



**HAL**  
open science

## Les différents rôles du maître

Guy P. Brousseau

► **To cite this version:**

Guy P. Brousseau. Les différents rôles du maître. Bulletin de l'A.M.Q. Montréal., 1988, 23, pp.14-24.  
hal-00497481

**HAL Id: hal-00497481**

**<https://hal.science/hal-00497481>**

Submitted on 5 Jul 2010

**HAL** is a multi-disciplinary open access archive for the deposit and dissemination of scientific research documents, whether they are published or not. The documents may come from teaching and research institutions in France or abroad, or from public or private research centers.

L'archive ouverte pluridisciplinaire **HAL**, est destinée au dépôt et à la diffusion de documents scientifiques de niveau recherche, publiés ou non, émanant des établissements d'enseignement et de recherche français ou étrangers, des laboratoires publics ou privés.

## 1. Contextualisation, décontextualisation du savoir

Le mathématicien ne communique pas ses résultats sous la forme où il les a trouvés; il les réorganise, il leur donne une forme aussi générale que possible; il fait de la «didactique pratique» qui consiste à mettre le savoir sous une forme communicable, décontextualisée, dépersonnalisée, détemporalisée.

L'enseignant fait d'abord le travail inverse: une recontextualisation et une repersonnalisation du savoir: il cherche des situations qui vont donner du sens aux connaissances à enseigner. Mais, si la phase de personnalisation a bien marché, quand l'élève a répondu aux situations proposées, il ne sait pas qu'il a «produit» une connaissance qu'il va pouvoir utiliser dans d'autres occasions: pour transformer ses réponses et ses connaissances en savoir, il va devoir, avec l'aide du professeur, redépersonnaliser et redécontextualiser le savoir qu'il a produit, afin qu'il puisse connaître dans ce qu'il a fait quelque chose qui ait un caractère universel, une connaissance culturelle réutilisable.

On voit bien les deux parties du rôle du maître qui sont assez contradictoires : faire vivre la connaissance, la faire produire par les élèves comme réponse raisonnable à une situation familière, et de plus, transformer cette «réponse raisonnable» en «événement» cognitif extraordinaire identifié reconnu à l'extérieur.

La tentation est grande pour le professeur de court-circuiter ces deux phases et d'enseigner directement le savoir en tant qu'objet culturel en faisant l'économie de cette double manœuvre. On présente le savoir et l'élève se l'approprié comme il peut.

## 2. Dévolution du problème et dédidactification

Si on accepte que l'apprentissage est une modification de la connaissance que l'élève doit produire lui-même et que le maître doit seulement provoquer, on est conduit à faire les raisonnements suivants. Pour faire fonctionner une connaissance chez l'élève, le professeur cherche une situation appropriée. Pour que ce soit une situation d'apprentissage, il faut que la réponse initiale que l'élève envisage à la question posée ne soit pas celle qu'on veut lui enseigner: s'il fallait déjà posséder la connaissance à enseigner pour pouvoir répondre à la question, ce ne serait pas une situation d'apprentissage. La

«réponse initiale» doit seulement permettre à l'élève de mettre en oeuvre une stratégie de base à l'aide de ses connaissances anciennes; mais très vite, cette stratégie devrait se révéler suffisamment inefficace pour que l'élève soit obligé de faire des accommodations, c'est-à-dire des modifications de son système de connaissances, pour répondre à la situation proposée. Plus les modifications de connaissances sont profondes, plus «le jeu doit valoir la chandelle» donc, plus la situation doit permettre une longue interaction et être visiblement générale ou symbolique.

Le travail du professeur consiste donc à proposer à l'élève une situation d'apprentissage afin que l'élève produise ses connaissances comme réponse personnelle à une question et les fasse fonctionner ou les modifie comme réponses aux exigences du milieu et non à un désir du maître. La différence est grande entre s'adapter à un problème que le milieu vous pose, incontournable et s'adapter au désir du professeur: la signification de la connaissance est complètement différente; une situation d'apprentissage est une situation dans laquelle ce qu'on fait a un caractère de nécessité par rapport à des obligations qui ne sont pas arbitraires, ni didactiques. Or toute situation didactique contient une part d'intention et de désir de la part du maître.

Il faut que le maître parvienne à ce que l'élève enlève de la situation les présupposés didactiques. Sans cela, l'élève lit la situation comme seulement justifiée par le désir du maître; or cette lecture existe toujours.

Nous avons tous tendance à lire ce qui nous arrive dans la vie comme quelque chose qui est organisé pour nous ou pour nous donner une leçon. Pour qu'un enfant lise une situation comme nécessité indépendante de la volonté du maître, il faut une construction épistémologique cognitive intentionnelle. La résolution du problème est alors de la responsabilité de l'élève, il a à charge d'obtenir un certain résultat. Ce n'est pas si facile. Il faut que l'élève ait un projet et accepte sa responsabilité.

Notons qu'il ne suffit pas de «communiquer» un problème à un élève pour que ce problème devienne *son* problème et qu'il se sente seul responsable de le résoudre? Il ne suffit pas non plus que l'élève accepte cette responsabilité pour que le problème qu'il résout soit un problème «universel» dégagé de présupposés subjectifs.

Nous appelons «dévolution» l'activité par laquelle le professeur cherche à atteindre ces deux résultats.

---

1 C'est le texte d'une conférence prononcée à l'UQAM le jeudi, 21 janvier 1988. D'un abord difficile, la conférence a été retenue par le Comité de rédaction qui a décidé de la publier en encourageant nos lecteurs à persévérer dans leur appropriation d'une terminologie parfois nouvelle pour eux. La richesse de l'article vaut l'effort d'aller jusqu'au bout.

2 Guy Brousseau est professeur à l'Université de Bordeaux et animateur à l'Institut de Recherche sur l'Enseignement des mathématiques (Irem de Bordeaux). Il dirige également l'école Michelet, un centre de recherche où praticiens et chercheurs travaillent en étroite collaboration.

---

---

### ***Un exemple de la dévolution d'une situation a-didactique***

Dans un jeu sur micro-ordinateur, de jeunes enfants (5 ans) doivent, avec le crayon optique, conduire un à un, des lapins dans un pré et des canards dans une mare. Les règles de la manipulation ne présentent pas de difficultés insurmontables à cet âge. Les enfants peuvent interpréter que la disparition, puis la réapparition, d'un animal à un autre endroit, correspond à un déplacement. Mais il s'agit bientôt d'autre chose que d'une manipulation selon la règle: le maître veut que l'élève pointe *tous* les lapins l'un après l'autre et une seule fois, *avant* de le diriger vers le pré, afin de développer chez lui l'énumération d'une collection. La suite des opérations à effectuer n'est pas donnée dans la consigne, elle est à la charge de l'élève. La dévolution de cette tâche se fait par étapes.

#### Première étape: *Approche purement ludique*

Les élèves n'ont pas encore compris que, parmi les issues du jeu, certaines sont souhaitables: tous les lapins vont dans le pré et dansent une petite ronde,

et d'autres sont non souhaitables: les lapins oubliés deviennent rouges et émettent un grognement.

Les enfants jouent, piquent les lapins et sont heureux de provoquer un effet, quel qu'il soit.

#### Deuxième étape: *Dévolution<sup>3</sup> d'une préférence*

Les élèves ont bien compris quel est l'effet souhaité (par exemple, on a supprimé tout effet de fausses manipulations) mais ils attribuent les résultats, bons ou mauvais, à une sorte de fatalité ou de hasard.

Ce genre d'interprétation est adéquat pour de nombreux jeux: à «la bataille» ou aux «petits chevaux», le plaisir naît de l'attente de ce que le sort réserve, alors que le joueur ne prend aucune décision.

#### Troisième étape: *Dévolution d'une responsabilité et d'une causalité*

Pour accepter une responsabilité dans ce qui lui arrive, l'élève doit considérer ce qu'il fait comme un choix parmi diverses possibilités pour envisager une relation de causalité entre les décisions qu'il a prises et leurs résultats.

À cette étape, les élèves peuvent, après coup, envisager que le déroulement du jeu aurait pu être différent. Cela suppose qu'ils peuvent se souvenir de certaines de leurs actions et plus précisément de ce qui, en elles, était pertinent ou non.

Cette dévolution est délicate: la plupart des enfants sont prêts à accepter du maître l'idée qu'ils sont responsables du

résultat du jeu bien qu'ils soient incapables d'établir à ce moment-là qu'ils auraient pu obtenir un meilleur résultat par un choix approprié de leur part; or, seule la connaissance de cette liaison justifierait le transfert de responsabilité.

Si l'élève résout assez vite le problème, le fait d'avoir accepté a priori le principe de sa responsabilité n'a été qu'un prologue nécessaire à l'apprentissage. Ce dernier vient justifier après coup cette responsabilisation, en donnant à l'élève les moyens de l'assumer et, finalement, d'échapper à la culpabilité.

Mais pour l'élève qui ne peut pas franchir la difficulté et relier, par la connaissance, son action aux résultats obtenus, la responsabilisation doit être renégo-ciée sous peine de provoquer des sentiments de culpabilité et d'injustice très vite préjudiciables aux apprentissages ultérieurs et à la notion même de causalité.

#### Quatrième étape: *Dévolution de l'anticipation*

La relation entre la décision et le résultat doit être envisagée *avant* la décision; l'élève prend alors à sa charge des anticipations qui excluent toute intervention occulte. Même si elle n'est pas encore entièrement maîtrisée, cette anticipation est considérée comme étant de la responsabilité cognitive du joueur et non pas seulement sa responsabilité **sociale**.

#### Cinquième étape: *Dévolution de la situation a-didactique*

Pour réussir le jeu des lapins, l'élève doit effectuer l'énumération d'une collection. Mais il ne suffit pas qu'il la produise une fois «par hasard». Il faut qu'il sache la reproduire à volonté dans des circonstances variées. Il faut qu'il soit conscient de ce pouvoir de reproduction et qu'il ait une connaissance, au moins intuitive, des conditions qui lui permettent de bonnes chances de réussite. L'élève doit reconnaître les jeux auxquels il vient d'apprendre à jouer. Mais ce qu'il sait faire ne lui a pas été nommé, identifié et surtout ne lui a pas été décrit comme une procédure «fixe». Ainsi, la dévolution ne porte pas sur l'objet de l'enseignement mais sur les situations qui le caractérisent. Cet exemple a été choisi pour bien distinguer les différentes composantes de la dévolution. L'énumération n'est pas un concept mathématique culturellement très pesant. Il n'intervient dans l'enseignement que beaucoup plus tard, avec des langages et problématiques différents. Ni le vocabulaire, ni les connaissances formelles ne viennent donc perturber l'objet de l'enseignement.

" L'enfant, avant cet apprentissage, avait pu «énumérer» des collections en déplaçant les objets ou en les marquant de façon à toujours avoir une matérialisation commode de l'ensemble restant à énumérer.

Mais ici il doit effectuer la même tâche mentalement, ses représentations doivent s'étendre à un contrôle intellectuel

---

<sup>3</sup> La dévolution était un acte par lequel le roi - de droit divin - se départissait du pouvoir pour le remettre à une chambre. La «dévolution» signifie: >ce n'est plus moi qui veux, c'est vous qui devez vouloir, mais je vous donne ce droit parce que vous ne pouvez pas le prendre tout seul».

---

---

beaucoup plus complexe: chercher un premier lapin facile à repérer, puis un autre, de telle façon à garder à l'esprit que ces deux sont déjà pris; chercher un autre, assez voisin des premiers et formant avec eux une disposition (petit groupe, ligne,...) permettant de ne pas les perdre «de vue» tout en cherchant un quatrième, qui entre à son tour dans la structure afin de ne reprendre un lapin déjà pris et de permettre de savoir qu'il en reste encore..., etc.

Cette «tâche» ne peut pas être décrite comme une procédure, ni même «montrée» car:

énumérer une collection *devant* un enfant ne lui donne aucune idée des moyens de contrôle qu'il doit acquérir.

Dans cet exemple, la dévolution de la situation a-didactique peut être observée indépendamment de la dévolution de l'objet d'enseignement (qui ne peut avoir lieu à ce moment). Ni le maître ni l'élève ne peuvent identifier ce qui est enseigné, ce qui est à connaître ou à savoir sinon par la réussite d'une tâche complexe.

Un peu plus tard, les énumérations, en tant que productions, peuvent devenir des objets d'étude pour l'élève. Il peut reconnaître celles qui sont semblables ou différentes, celles qui sont correctes ou celles qui échouent... concevoir et comparer des méthodes... et connaître — après coup — l'objet d'enseignement attaché au jeu des lapins. Il pourra aborder des problèmes d'énumération et de combinatoire plus proches des problèmes scientifiques et définir alors ce qu'il doit apprendre, ce qu'il doit résoudre et ce qu'on lui demande de savoir. Ces dévolutions d'objets d'études, d'objets de savoir et d'objets d'enseignement devraient pouvoir s'interpréter comme des dévolutions de situations a-didactiques d'un autre type.

L'idée qu'il existerait des situations d'apprentissage qui devraient fonctionner par les vertus propres de l'élève et de la situation, sans que l'intervention du maître porte sur le contenu de l'acquisition, est une idée étrange pour les maîtres mais au moins aussi étrange pour les enfants et qui nécessite une construction. La «dédidactification» des situations didactiques est une activité volontaire du maître.

Nous voyons ici un autre paradoxe. Plus le maître «veut» à la place des enfants, plus il contrarie son projet. Ce qu'il veut obtenir des élèves, il ne peut pas le leur dire, car s'il le leur dit et que les élèves le fassent, ils n'ont pas vu. Les élèves ne se sont pas approprié la question, ils ont fait ce que le maître voulait. Le maître cherche à obtenir quelque chose qu'il ne peut pas dire, par des moyens qu'il ne peut pas annoncer. Et la dialectique est la théorie de ce fonctionnement «orthogonal» de deux systèmes, celui de l'élève, celui du maître.

La connaissance doit permettre l'anticipation. La situation doit donc «exiger» que la connaissance fonctionne comme moyen d'anticipation. Prenons un exemple dans lequel on voit le professeur prendre en compte toute une série de décisions qui auraient dû rester le lot de l'élève: à la maternelle, on fait des classements de cartes qui représentent des objets de différentes couleurs; la maîtresse a préparé un tableau.

Elle dit: «qu'est-ce qu'on va mettre dans cette case? C'est dans la ligne des bateaux et dans la colonne des jaunes» «un bateau» dit un élève «oui, mais quel bateau?» «un bateau jaune» «bien, qui a le bateau jaune? apporte le bateau jaune». Qu'a fait l'élève? L'élève a-t-il anticipé un résultat? Est-ce que l'élève a fait fonctionner la conjonction? des propriétés? Qui a fait le travail?

Si une situation amène l'élève à la solution comme dans un couloir, quelle est sa liberté de construire sa connaissance? Aucune. La situation didactique doit conduire l'élève à faire ce qu'on veut, mais en même temps, elle ne doit pas le conduire. Parce que si la réponse tient exclusivement aux vertus de la situation, elle ne tient pas aux «vertus» de l'élève. Autrement dit, il faut définir l'écart qu'il y a entre la détermination par la situation de ce que l'élève doit faire et la détermination par l'élève de ce que doit arriver.

Il va falloir que la connaissance intervienne comme anticipation et non pas au fur et à mesure comme réponse. Inversement, si le maître n'a pas d'intention, pas de projet, pas de problème ou de situation bien mûrie, l'enfant ne fera et n'apprendra rien — et sera-t-il pour autant libre et dégagé du poids d'un désir du maître?

La didactique ne consiste pas à donner un modèle pour l'enseignement, mais à produire un champ de questions qui permette la mise à l'épreuve de n'importe quelle situation d'enseignement et qui permette de corriger et d'améliorer celles que l'on a produites, de poser des questions sur ce qui se passe.

Les premiers travaux ont permis des distinctions que je crois très utiles pour approcher les problèmes d'enseignement en fonction d'un caractère de la connaissance (le caractère «explicite» ou non). Cela a donné la présentation en situations d'action, de formulation et preuve; la théorie des situations organise une lecture des événements didactiques, elle permet de perfectionner les leçons. Pourtant, il y a des cas où organiser une situation d'action pour un problème créera un obstacle à sa résolution. Il ne faut pas organiser des actions à tout moment pour n'importe quelle connaissance. Il n'est pas automatique qu'une situation d'action soit bénéfique pour l'avancement de la réflexion de l'élève. Je ne rejette pas du tout cette théorie mais je ne voudrais pas qu'elle serve de façon mécanique.

### 3. Institutionnalisation f

#### a) Les connaissances Rappelons d'abord

notre projet initial:

Le choix des conditions d'enseignement que nous venons d'évoquer se justifie essentiellement par la nécessité de donner un sens aux connaissances.

---

Le sens d'une connaissance est formé:

- du «tissu» des **raisonnements et des preuves** dans lesquels elle est impliquée avec, évidemment, les traces des situations de preuves, qui ont motivé ces raisonnements;  
du «tissu» des **reformulations et des formalisations** à l'aide desquels l'élève peut la manipuler, accompagné d'une certaine idée des contraintes de communication qui les accompagnent;
- des **modèles implicites** qui lui sont associés – soit qu'elle les produise, soit qu'elle en résulte – et des traces des situations d'action qui les fonctionnalisent, ou qui, simplement, les contextualisent ;
- et des **rapports plus ou moins assumés** entre ces différentes composantes, rapports essentiellement dialectiques. L'enchaînement «question/réponse» par exemple: les questions tendent à s'articuler entre elles, indépendamment des réponses reçues, et les réponses font de même de leur côté. Articuler de «bonnes» réponses avec de «bonnes» questions conduit à reformuler alternativement et pertinemment (nous dirons dialectiquement) les unes et les autres.

Les différents types de situations dont nous avons évoqué la dévolution ont pour objet de faire que l'élève donne lui-même un sens aux connaissances qu'il manipule en conjuguant ces différentes composantes.

Nous avons cru un instant avoir envisagé toutes les classes possibles de situations. Mais au cours de nos expériences à Jules Michelet, nous avons vu que les maîtres, au bout d'un moment, avaient besoin de ménager un espace; ils ne voulaient pas passer d'une leçon à la leçon suivante, et souhaitaient s'arrêter pour «revoir ce qu'ils avaient fait», avant de continuer: «quelques élèves sont perdus, ça ne va plus, il faut faire quelque chose». Il a fallu un certain temps pour nous apercevoir qu'ils étaient vraiment obligés de faire quelque chose pour des raisons qu'il fallait s'expliquer.

Les situations «a-didactiques» sont les situations d'apprentissage dans lesquelles le maître a réussi à faire disparaître sa volonté, ses interventions, en tant que renseignements déterminants de ce que l'élève va faire: ce sont celles qui fonctionnent sans l'intervention du maître au niveau des connaissances. Nous avons fabriqué des situations a-didactiques de toutes sortes. Le maître était là pour faire fonctionner la machine, mais, sur la connaissance elle-même, ses interventions étaient pratiquement annulées. Nous avons là des situations d'apprentissage au sens des psychologues, et on pouvait penser que nous avions réduit l'enseignement à des successions d'apprentissages. Or, nous avons été obligés de nous demander ce qui justifiait cette résistance des maîtres à la réduction complète de l'apprentissage aux processus que nous avions conçus. Il ne s'agissait pas de faire leur procès ou celui des méthodes mais de *comprendre* ce qu'ils avaient légitimement besoin de faire et pourquoi ils avaient besoin d'une certaine opacité pour le faire, face aux chercheurs.

C'est ainsi que nous avons «découvert» (!) ce que font tous

les enseignants à longueur de cours mais que notre effort de systématisation avait rendu inavouable: ils doivent prendre acte de ce que les élèves ont fait, décrire ce qui s'est passé et ce qui a un rapport avec la connaissance visée, donner un statut aux événements de la classe, comme résultat des élèves et comme résultat de l'enseignant, assumer un objet d'enseignement, l'identifier, rapprocher ces productions des connaissances des autres (culturelles, ou du programme), indiquer qu'elles peuvent resservir.

L'enseignant devait constater ce que les élèves *devaient* faire (et refaire) ou non, avaient appris ou avaient à apprendre.

Cette activité est incontournable: on ne peut pas réduire l'enseignement à l'organisation d'apprentissages.

La prise en compte «officielle» par l'élève de l'objet de la connaissance et par le maître, de l'apprentissage de l'élève est un phénomène social très important et une phase essentielle du processus didactique:

cette double reconnaissance est l'objet de l'INSTITUTIONNALISATION.

Le rôle du maître c'est aussi d'institutionnaliser! L'institutionnalisation porte aussi bien sur une situation d'action – on reconnaît la valeur d'une procédure qui va devenir un moyen de référence – que sur la formulation. Il y a des formulations qu'on va conserver («ça se dit comme Ça», «celles-là valent la peine d'être retenues»). Et pour les preuves de la même façon, il faut identifier ce qu'on retient des propriétés des objets qu'on a rencontrés. Il est clair qu'on peut tout réduire à de l'institutionnalisation. Les situations classiques sont des situations d'institutionnalisation sans prise en charge par le maître de la création du sens: on dit ce que l'on veut que l'enfant sache, on lui explique et on vérifie qu'il l'a appris. Au départ, les chercheurs ont été un peu obnubilés par les situations a-didactiques parce que c'était ce qui manquait le plus à l'enseignement classique.

#### b) Le sens

Il y a une autre chose dont on a mis longtemps à prendre conscience: notre conception initiale consistait implicitement à croire que les situations d'apprentissage sont le porteur presque exclusif de la connaissance des élèves. Cette idée relève d'une conception épistémologique assez suspecte comme une idée empiriste de la construction de la connaissance: l'élève, placé dans une situation bien choisie, devrait au contact d'un certain type de réalités, construire sort savoir identique au savoir humain de son époque (!). Cette réalité peut être une réalité matérielle dans une situation d'action ou une réalité sociale, dans une situation de communication ou de preuve. On sait bien que c'est le maître qui a choisi les situations parce qu'il visait une certaine connaissance, mais pouvait-elle coïncider avec le sens «commun». L'élève avait

---

«construit un sens», mais était-il institutionnalisable? On pouvait procéder à une institutionnalisation des connaissances, mais pas à celle du sens. Le sens mis dans une situation n'est pas récupérable par les élèves : si on change de maître, l'autre ne sait plus ce qui a été fait. Si on veut revenir sur ce qui a été fait, il faut bien qu'on ait des concepts pour cela, que ces concepts soient universels, qu'ils puissent être mobilisés avec d'autres. Le sens doit être aussi un peu institutionnalisé. On va regarder comment. C'est la partie la plus difficile du rôle de l'enseignant: donner du sens aux connaissances et surtout le reconnaître: il n'y a pas de définition canonique du sens. Par exemple, il y a des raisons sociales qui font que les maîtres sont plaqués sur l'enseignement de l'algorithme de la division. Toutes les réformes essaient d'opérer sur la compréhension et le sens, mais en général elles ne réussissent pas, et l'objet de la réforme apparaît comme contradictoire avec l'enseignement des algorithmes; les enseignants sont rabattus sur ce qui est négociable, c'est-à-dire l'apprentissage formel et dogmatique des connaissances parce qu'on peut identifier le moment où on l'a fait dans la société. Il y a l'idée, que les savoirs peuvent s'enseigner mais que la compréhension est à la charge de l'élève. On peut enseigner l'algorithme et les «bons maîtres» essaient ensuite de lui donner du sens. Cette différence entre forme et sens fait qu'il est difficile de concevoir, non seulement une technique pour enseigner le sens, mais aussi un contrat didactique à ce propos. Autrement dit, on ne pourra pas demander aux maîtres l'usage d'une situation d'action, de formulation, de preuve, si on ne trouve pas un moyen de leur permettre de négocier le contrat didactique attaché à cette activité, c'est-à-dire si on ne peut pas négocier en termes utilisables cette action d'enseignement.

Par exemple, en géométrie, supposons que nous voulions favoriser la maîtrise par l'élève de ses rapports avec l'espace. Il sera difficile de négocier cet objectif, sinon dans les toutes petites classes, parce qu'il n'existe pas en tant qu'objet de savoir. Il est confondu avec l'enseignement de la géométrie qui n'a pourtant rien à voir: Il n'est pas vrai que la géométrie enseigne des relations avec l'espace.

Il y a un certain nombre de concepts de mathématiques qui n'ont pas d'intérêt pour les mathématiciens – mais qui en auraient pour la didactique – et qui n'ont pas, de ce fait, de statut culturel ou social: par exemple, l'énumération d'une collection n'est pas un concept mathématique important et c'est pourtant un concept important pour l'enseignement. Est-ce que la didactique a le droit d'introduire dans le champ des mathématiques des concepts qui lui seraient nécessaires? C'est un sujet dont il va falloir débattre avec la communauté mathématique et avec d'autres.

La négociation, par les maîtres, de l'enseignement de la compréhension et du sens pose un vrai problème didactique: problème technique et problème théorique de contrat didactique. Comment définir, négocier l'objet de l'activité, avec le public, avec le maître, avec l'élève, avec les autres maîtres?

Vous savez bien qu'il y a plusieurs divisions mais nous ne

possédons qu'un seul mot: la division sur les entiers et la division sur les décimaux... relèvent, en fait, de conceptions différentes, ce qui pose bien des problèmes. Les maîtres n'ont pas la possibilité d'avoir un objet qui s'appellerait «de sens de la division» sur lequel ils pourraient dire qu'ils sont en train de travailler.

Nous faisons une tentative pour essayer de donner un modèle didactique du sens négociable entre le maître et l'élève, et qui permette de faire travailler l'élève sur le sens de la division avec un vocabulaire, avec des concepts qui soient acceptables et qui développent vraiment sa connaissance, situations dans lesquelles il fait des divisions. Ce sens comporte des classifications, des outils, avec terminologie. Mais il y a danger dans un travail de ce genre: c'est de développer une espèce de pseudo-connaissance ou de méconnaissance ridicule et inutile.

Il ne faut pas penser que la didactique consiste seulement à présenter comme des découvertes ce que font les petits enfants. Il faut résoudre des problèmes par le moyen de connaissances théoriques et par des moyens techniques. Il faut proposer quelque chose pour agir sur certains phénomènes d'enseignement; mais il faut d'abord les identifier et les expliquer. Le travail de gestion du sens du contrat didactique, relatif au sens par le maître ou entre des maîtres de niveaux différents, est un problème théorique délicat et un des enjeux principaux de la didactique. Aujourd'hui, des maîtres de niveaux différents donnent des conclusions qui tendent à produire un écrasement des activités de niveau inférieur sur les activités les plus formelles parce qu'ils ne peuvent pas négocier autre chose.

La reprise par un maître de connaissances anciennes non institutionnalisées est une chose très difficile. Pour fabriquer des connaissances nouvelles, il peut utiliser un peu des connaissances qu'il a lui-même tenté d'introduire; ce n'est pas très facile. Mais quand ce n'est pas lui qui a introduit ces connaissances et qu'elles ont un peu fonctionné, les problèmes deviennent presque insurmontables: la seule manière de s'en tirer c'est de demander aux maîtres des classes inférieures de donner, de manière assez formelle, les savoirs que le maître des classes supérieures peut identifier et qui peuvent lui servir au niveau explicite pour construire ce qu'il veut, lui, enseigner.

Nous ne savons pas grand chose des interactions entre les activités didactiques; comment se gèrent-elles dans le temps? Nous devons alors faire évoluer notre conception de la construction du sens.

### c) Épistémologie

Un autre rôle du maître consiste à assumer une épistémologie: par exemple, les pédagogues préconisent la recherche de situations qui permettent de mettre l'enfant en contact avec des problèmes réels. Mais, plus la situation

d'action réalise ce contact avec la réalité, plus les problèmes de statut de la connaissance sont complexes. Et si le maître n'a pas un bon contrôle de ses conceptions épistémologiques, relativement à ce type de situations, les erreurs sont plus lourdes de conséquences.

En effet, en même temps qu'il enseigne un savoir, le professeur suggère comment s'en servir. Il manifeste par là une position épistémologique que l'élève adopte avec d'autant plus d'empressement que le message reste implicite ou même inconscient. Cette position épistémologique est malheureusement difficile à identifier, à assumer et à contrôler et d'autre part, elle semble jouer un rôle important dans la qualité des connaissances acquises.

Pour montrer, à la fois, l'importance et la difficulté du rôle épistémologique du professeur, prenons l'exemple du mesurage: qu'il s'agisse de compter une collection finie ou de calculer le prix d'un champ, la plupart des activités mathématiques à l'école élémentaire passent par la réalité ou la fiction d'un mesurage. C'est donc une notion importante pour la scolarité obligatoire.

Or le mesurage effectif est une pratique complexe où les manipulations d'instruments, l'emploi des structures numériques et les connaissances mathématiques élémentaires nécessaires ne peuvent être *réellement* justifiés qu'en élucidant des problèmes beaucoup plus complexes comme l'approximation et les calculs d'erreurs par exemple.

La solution classique consiste à ne pas économiser la relation didactique de difficultés étrangères à la connaissance qui doit finalement être apprise à un moment donné. Il faudra donc enseigner successivement, et surtout séparément, les différentes connaissances nécessaires en commençant de préférence par «des plus simples». Aucune ne pourra être, de ce fait, justifiée au moment de l'apprentissage par le problème d'ensemble à résoudre. Les justifications provisoires ou partielles même incompatibles se juxtaposeront, se contamineront sans vraiment se modifier ni s'adapter. Si les connaissances explicites elles-mêmes peuvent rester sous le contrôle de la vigilance épistémologique des mathématiciens, leur sens, en particulier leurs possibilités d'emploi (par l'élève), en sera profondément affecté ainsi que le rôle du savoir dans l'activité de l'élève.

Dans cette hypothèse, le parti pris sans contrôle de fragmentation des connaissances conduit à les priver de leurs possibilités de fonctionnement.

La notion de mesure est introduite sur le seul exemple de la mesure des cardinaux finis, illustrée par diverses mesures discrètes.

Si un élève estime que  $3 + 4 = 6$ , le maître ne lui dit pas qu'il n'est pas tombé loin mais que son résultat est vérifiablement faux. Pour chaque mesurage, il existe une valeur vraie pour une mesure exacte et unique. Le résultat calculé est en parfaite coïncidence avec le résultat «observé».

La construction des structures numériques dans ( $Q'$ ,  $R'$ ) s'effectue de manière à ne pas remettre ce modèle en

question.

Dès lors, les mesurages effectifs doivent se raréfier. Pour ne pas se contredire, le maître doit éviter certaines confrontations entre le calcul et la réalité et il doit fortement aménager les autres.

Exemple: Le calcul fournit-il une précision ridicule vis-à-vis des possibilités de mesurage effectif? Alors le maître impose une convention de précision standard (retour implicite aux naturels) ou bien choisit les données pour que le calcul tombe juste.

Dans la confrontation d'une prévision — calculée et d'un mesurage effectif, la valeur calculée est considérée comme juste, la mesure est plus ou moins «bonne» selon l'amplitude de «l'erreur» constatée (!). Celle-ci manifeste l'habileté du mesureur. L'erreur est donc une sorte de faute, d'insuffisance de l'appareil... voire une rupture de contrat de la part du maître qui est imprudemment sorti du confort des problèmes où le réel est seulement évoqué, donc négociable.

Les mesures effectives ne doivent jamais être l'objet d'opérations puisqu'on ne connaît pas le calcul différentiel appliqué au calcul d'erreurs, par conséquent les données d'un problème sont très rarement l'objet d'un mesurage; aussi il n'y a jamais une réelle anticipation d'une observation, donc jamais de remise en cause de la théorie ni de ses présupposés déterministes.

Un élève ne pourra commencer à envisager des mesures *effectives* avec une compréhension convenable de la théorie qui sous-tend son action et une maîtrise satisfaisante des techniques nécessaires, *qu'après* avoir vu traiter sérieusement l'analyse et l'intégration, les différentielles et le calcul d'erreur, la méthodologie et le calcul des probabilités...

Avant ce moment-là,

- soit les mesures ne devront pas être effectives (seulement évoquées par un énoncé, par exemple),
- soit elles devront être réalisées dans des cas très particuliers (ensembles finis, mesures discrètes...),
- soit elles ne seront pas sous le contrôle de la compréhension de l'élève dans une situation de référence convenable.

Dans tous les cas, le maître est obligé d'occulter ou de traiter de façon métaphorique les questions de rapports entre les nombres mesurants et les grandeurs physiques qu'ils représentent, en particulier ]les questions de savoir quelles opérations sur les uns permettent de prévoir quoi sur les autres, et finalement toutes les questions des rapports entre la théorie et la pratique.

Il en résulte une position épistémologique fautive mais surtout purement idéologique et acceptée comme inévitable.

Ce «divorce» entre les concepts mathématiques enseignés et les activités effectives des élèves est mal vécu par les

---

professeurs. Ils ont cherché à le réduire et à lutter contre la disparition des activités des élèves et des contrats avec la réalité. Pour différentes raisons, ces mouvements pédagogiques se sont appuyés sur des présupposés idéologiques comme :

- «l'activité, l'effectivité font mieux comprendre et mieux apprendre» (la main forme le cerveau);
- «la réalité évite les erreurs de compréhension» (empirisme/ réalisme) ;
- «l'utilité, le concret *motivent* l'élève».

Je dis que l'effet de ces mouvements a été à l'opposé de ce qui était attendu: jamais le conflit théorie/pratique n'a été plus exacerbé. Le fossé entre les professeurs et le savoir s'est creusé. Beaucoup de maîtres de l'enseignement élémentaire se sont convaincus que la théorie, le «savoir officiel» est un discours, une convention, d'une efficacité relative ou douteuse auquel on peut apporter tous les aménagements personnels, ou auquel on peut substituer d'autres savoirs «parallèles». La contestation de la rationalité, de la science, et même du savoir comme moyen d'appréhender la réalité s'est développée en même temps et dans les mêmes milieux que ces mouvements pédagogiques.

Pour appuyer la relation de cause à effet entre ces deux phénomènes, une petite analyse de didactique est nécessaire.

D'abord, «la réalité» est beaucoup plus difficile à «comprendre» qu'une théorie. Elle ne peut susciter des connaissances précises, ou corriger des erreurs, qu'à travers une organisation spécifique et très stricte de l'activité de l'élève. La connaissance des situations didactiques et l'épistémologie sont indispensables. Sans technique didactique, elle «consomme» naturellement plus de motivation qu'elle n'en produit. L'utilité immédiate est seulement un facteur de motivation parmi d'autres, sans plus. L'utilité à long terme (comme «des mathématiques» servent en physique) est une motivation très faible.

Sans médiation épistémologique et didactique, les déclarations fondamentales sont fausses.

Les maîtres qui vont multiplier les expériences, les mesures effectives, ne seront pas mieux armés pour en traiter les conséquences. Au contraire, ils vont attendre plus de compréhension de la part des élèves mais dans des situations en fait plus obscures («regarde... tu ne vois pas?...»). Les élèves multiplient les mesurages mais -s'il ne «faut» qu'une seule valeur, il faudra finalement la choisir, comme une convention sociale (donc douteuse) ou comme une vérité garantie par le maître.

À chaque instant, le professeur doit sournoisement violer les rapports théorie/pratique que ses convictions pédagogiques lui font mission de professer. Il doit forcer la théorie à surgir, toute armée d'une réalité, et il doit en fait truquer ou négocier son utilisation, manipuler les motivations de l'élève pour obtenir des simulacres et, puisque cesurissement doit être fatal, il tend à admettre que la réalité est transparente et que la théorie est évidente...

L'élève ne s'en sort pas mieux: ses meilleures manipulations ne lui assurent jamais, ni la certitude, ni le savoir qui viennent d'ailleurs. Il ne lui reste que le piétinement, l'erreur, la déception, et la conviction que la théorie ne fonctionne au mieux que lorsque le maître s'en sert... et encore... ne serait-ce pas seulement une convention?...

Le professeur finit par penser comme ses élèves.

Il faudrait une étude plus approfondie pour montrer comment un mouvement culturel de l'importance de ceux que nous évoquons entre autres sources se nourrit et s'amplifie dans des rapports didactiques locaux.

Examinons s'il existe une alternative à la solution classique et si le maître peut assumer une meilleure position épistémologique dans le problème de la mesure. Il ne s'agit pas de donner une solution mais seulement un contre-exemple.

Dans un CM,\* la maîtresse fait une des dernières leçons sur la mesure.

Elle dispose d'un grand récipient vide, d'un verre, d'une balance Roberval, de poids marqués et d'un seau d'eau. M.: «Regardez, je verse un verre d'eau dans ce récipient, l'un de vous va venir peser le tout. Quel poids allons-nous trouver?»

Pour les élèves, il s'agit d'une devinette, d'une estimation. Ils écrivent leurs prévisions sur leur cahier. Un élève fait une double pesée:

C. «ça pèse 225 g, dit-il» Chacun compare à son anticipation.

M.: «Qui a deviné juste?»

Elle prend quelques résultats et les écrit au tableau.

M.: «Qui a fait la meilleure prévision? la plus mauvaise?» Sans difficulté, les élèves utilisent la valeur absolue de la différence.

M.: «Regardez, je verse maintenant un deuxième verre d'eau dans le récipient. Quel poids allons-nous trouver maintenant?»

Quelques élèves multiplient 225 g par 2, mais d'autres flairent un piège et essaient de corriger leur prévision. Pas de commentaires ni de recueil de prévisions... La pesée indique cette fois 282 g. Comparaison des anticipations des élèves... quelques-uns s'éclairent: «eh... j'ai compris quelque chose...» mais la maîtresse n'encourage aucun commentaire.

M.: «Continuons, je mets un troisième verre d'eau». Déjà une dizaine d'élèves retranchent le premier résultat du second et lui ajoutent la différence.

$$282 \quad 225 = 57; 57 + 282 = 339.$$

Quelques autres bricolent leurs nombres, deux ou trois multiplient imperturbablement par 3 la première valeur. Un nouvel élève vient effectuer la double pesée: 351

\* 4<sup>e</sup> année du primaire



---

grammes... Étonnement, déception et sentiment d'injustice chez ceux qui auraient fait le calcul ci-dessus. La maîtresse reste neutre. Un élève a proposé la valeur exacte: les autres le pressent de dire comment il a fait:

«J'ai vu que l'aiguille était plutôt par là alors j'ai réfléchi... Il se rengorge, il est meilleur, et de plus il sent bien qu'il a de la chance... il gagne quoi!

La maîtresse résiste à l'envie de lui infliger «l'explication». Le jeu de devinette continue: les élèves vont comprendre progressivement que le calcul ne donne pas forcément la valeur trouvée avec la balance. Les élèves qui ont utilisé cette méthode de prévision viennent l'expliquer et s'insurgent de ne pas la voir réussir. Elle prend en compte tous les éléments essentiels du problème d'une façon qui paraît rationnelle, elle se communique bien.

Les élèves qui ne l'avaient pas inventée l'utilisent pour comparer... la comprennent.

M.: «Quel est le poids de l'eau d'un verre?... Non, non, nous ne pèserons pas mon verre... calculez-le.

Selon les expériences choisies pour calculer les différences, les poids sont différents!...

Le débat s'éclaire... Le verre n'est pas exactement rempli de la même manière à chaque fois... On ne peut pas être sûr. La maîtresse doit manipuler avec précaution...»

Première conclusion: La maîtresse doit manipuler avec précaution, montrer que le verre est bien plein, attendre que l'eau se calme...

Si les différences subsistent, les élèves peuvent être conduits alors à penser que plusieurs pesées d'un même objet ne donnent pas la même valeur... Ils vont ainsi aller plus ou moins loin dans l'analyse des erreurs de mesure.

Il existe des moyens d'arrêter cette chaîne de raisonnements; il suffit par exemple de remplacer l'eau par du sable bien sec et la balance Roberval par une balance à ressort: la précision de la lecture est de l'ordre du gramme et le poids des verres de sable, d'une pesée à l'autre, varie de beaucoup moins qu'un gramme.

Le modèle d'une mesure entière et déterministe convient parfaitement. Pour obtenir l'idée que la méthode de calcul est bien la meilleure façon de prévoir les résultats des différentes pesées malgré les erreurs de mesure aléatoires, il faut gérer un processus d'activités, de communications de résultats, d'échanges de garanties, de réflexions et de débats.

Les élèves sont bien prêts à accepter d'utiliser des encadrements pour diminuer l'incertitude du résultat, mais il faut organiser des situations où l'équilibre entre prévision sûre et prévision précise prend son sens... économique.

#### d) La place de l'élève

Il s'agit comme dans les paragraphes précédents, de montrer que les problèmes d'enseignement sont aussi et quelquefois principalement des problèmes de didactique. Laplace de l'élève dans la relation didactique a été revendiquée,

tout comme la place de la «la réalité» — au nom de différentes **approches — psychanalytique, psychologique, pédagogique...** L'épistémologie génétique a fourni dans ce sens les arguments les plus sérieux et les plus proches de la connaissance mais d'autres travaux sont nécessaires pour utiliser ses apports. Il est fréquent que les erreurs de l'élève soient interprétées par le professeur comme des signes d'une incapacité à raisonner en général ou au moins comme une erreur de logique: dans un contrat didactique large, le professeur prend en charge les représentations, le sens des connaissances, mais, *dans* des conditions plus dures, il est conduit à repérer simplement l'endroit de la réponse de l'élève est en contradiction avec les savoirs antérieurs, en évitant soigneusement tout diagnostic sur les causes de l'erreur. Celle-ci, réduite à son aspect le plus formel, tend à devenir soit une «erreur de logique»: «vous faites un raisonnement faux, vous remontez une implication, soit l'ignorance d'un théorème ou d'une définition».

Dans cette réduction drastique, l'élève est identifié à un algorithme production de démonstrations selon les règles de la logique mathématique. Ce contrat permet au professeur la défense la plus sûre: il ne prend en charge que des connaissances reconnues dans son propre domaine. Il lui suffit de les exposer dans un ordre axiomatique et d'exiger les axiomes comme des évidences.

Or, il est clair que les enfants utilisent certaines représentations ou certaines connaissances différentes de celles que l'on veut leur enseigner. La logique des enfants, la pensée «naturelle» sont déjà assez bien connues. Elles leur font commettre des erreurs que l'on peut recenser et observer régulièrement. Certaines de ces connaissances peuvent se constituer en obstacles (didactiques? ontogénétiques? épistémologiques?) et donner lieu à des conflits cognitifs.

Quelle place, quel statut, quelle fonction donner à ces représentations?

Faut-il (peut-on et comment) :

—les rejeter implicitement à chaque occasion?

—les ignorer?

—les accepter sans les reconnaître?

—en gérer l'évolution à l'insu des élèves?

—en faire l'analyse avec les élèves?

—les reconnaître, les exposer et leur faire explicitement une place dans le projet d'enseignement?

Nous savons que le *sujet cognitif* utilise des prédicats amalgamés, des connecteurs prélogiques, des métaphores, des métonymies... Nous savons que le développement de la pensée logique de l'élève consiste en des évolutions saccadées où les contradictions entre les composantes contextuelles vont de pair avec l'extension des préfoncteurs et la décantation des prédicats, et où la syntaxe et la sémantique sont impliquées en même temps. Celles-ci ne se séparent que lentement, à des périodes différentes selon les secteurs...

---

La didactique naïve ne permet de proposer à l'élève que des exercices logiques (mathématiques) sur des composantes décantées. Connaître le *sujet cognitif* suffit-il à résoudre les problèmes de l'élève? Je ne le crois pas: la création et la gestion des situations d'enseignement ne sont pas réductibles à un art que le maître pourrait développer spontanément par de bonnes attitudes (écoute de l'enfant...) autour d'une simple technique (utiliser des jeux, du matériel, ou le conflit cognitif, par exemple). La didactique n'est pas réduite à une technologie et sa théorie n'est pas celle de l'apprentissage, mais celle de l'organisation des apprentissages d'autrui ou plus généralement celle de la diffusion et de la transposition des connaissances.

Le débat proposé plus haut n'a pas de cadre théorique, ni de fondement expérimental, ni de solution hors de la didactique.

Le raisonnement de l'élève est un point aveugle de la didactique «naïve» parce que son traitement exige une modification du contrat didactique. Il ne suffit pas de connaître le sujet cognitif, il faut avoir les moyens didactiques (et socioculturels) de le reconnaître.

La situation est la même chaque fois que l'élève a la charge de la mise en œuvre d'une théorie, par exemple pour la mise en équation d'un problème ou l'utilisation d'une théorie en physique: l'analyse première de la situation et l'appel aux notions théoriques se font d'abord à l'aide de modèles spontanés et de reconnaissance en pensée naturelle. En cas d'échec de cette phase, l'enseignant, enfermé dans un contrat qui lui fait l'obligation d'enseigner la science, mais pas la manière de découvrir la science, ne peut qu'exposer à nouveau sa théorie. Cette impossibilité de traiter ce qui permet la mise en œuvre de la théorie le conduit à se justifier par un diagnostic erroné: («vous ne savez pas votre théorie») et finalement le condamne à courir d'échec en échec.

Accepter de prendre en charge les moyens individuels d'apprentissage de l'élève (le sujet cognitif) exigerait:

- une modification complète du rôle du maître et de sa formation,
- une transformation de la connaissance elle-même,
- d'autres moyens de contrôles individuels et sociaux de l'enseignement,
- une modification de l'épistémologie du professeur, etc.

C'est une décision qui pose des problèmes que seule la didactique peut, peut-être, résoudre. Ce n'est sûrement pas une décision qui relève du libre choix des enseignants, ni de leur art. Insistons sur cette contradiction: si actuellement le sujet n'a pas de place dans la relation d'enseignement (il en a dans la relation pédagogique), ce n'est pas parce que les maîtres s'opiniâtrent dans le dogmatisme mais parce qu'ils ne peuvent corriger les causes didactiques profondes de cette exclusion. Nous risquons de payer cher des erreurs qui consistent à demander au volontarisme et à l'idéologie ce qui relève de la connaissance. À la recherche en Didactique de trouver des explications et des solutions qui respectent les règles du jeu du

métier d'enseignant ou d'en négocier les changements sur la base d'une connaissance scientifique des phénomènes. Aujourd'hui, on ne peut pas «enseigner» aux élèves la «pensée naturelle», mais on ne peut pas non plus laisser l'institution convaincre les élèves en échec qu'ils sont des idiots - ou des malades - parce que nous ne voulons pas affronter nos limites.

Que mes propos ne paraissent pas trop pessimistes, les recherches avancent au fur et à mesure que les problèmes se posent mieux: en géométrie, le traitement de la représentation de l'espace est étudié comme un projet didactique distinct de l'enseignement de la géométrie.

Certains travaux de ces dernières années montrent la possibilité de traiter dans la relation didactique la pensée logique de l'enfant.

Il s'agit de situations et de contrats permettant de prendre en charge explicitement l'évolution et le rôle de ces modes de pensée non seulement dans l'élaboration des moyens de preuve, mais aussi dans la formation du jugement et le réglage des conduites sociales (jeux de coalition, agrégation de données, etc.)

Nous voyons dans ces deux exemples comment, à l'occasion, la prise en compte du sujet psycho-cognitif passe par une définition de l'élève qui réclame en fait une transformation de l'organisation du savoir lui-même dans une transposition didactique *et* un changement de contrat.

Nous étudions ce même phénomène à propos, par exemple, de l'énumération: cette activité cognitive est indispensable à l'élève dans l'apprentissage du nombre et lui est utile tout au long de sa scolarité. mais elle n'existe pas en tant qu'objet de connaissance mathématique, alors elle n'a jamais pu être enseignée correctement et la «pratique» n'a pas pu prendre en compte les difficultés des élèves avec cette notion.

#### e) La mémoire, le temps

Ce que l'élève a en mémoire paraît être le but final de l'activité d'enseignement. Les caractéristiques de la mémoire du sujet, son mode de fonctionnement en particulier, et son développement ont donc pu apparaître comme *la* base théorique de la didactique. De sorte qu'on a pu réduire alors l'enseignement à l'organisation de l'apprentissage et des acquisitions de l'élève-individu.

Un certain nombre de travaux montrent les insuffisances (les inconvénients) de cette conception qui ignore notamment les rapports entre l'organisation du savoir (et les modifications dans la relation didactique), l'organisation du milieu et ses exigences institutionnelles et temporelles pour engendrer telle ou telle mémorisation, et la réorganisation et les transformations des connaissances que le sujet opère. Certains phénomènes d'obsolescence des situations et du savoir,

l'usage paradoxal du contexte sollicité ou rejeté selon les besoins, les variations rapides du statut des connaissances scolaires et les transpositions didactiques qui en découlent, les mises en scènes didactiques de différentes sortes de mémoires attestent que la mémoire de l'élève est un sujet didactique très différent de la mémoire du sujet cognitif. Les professeurs manipulent le savoir enseigné et les souvenirs des élèves de façon complexe. Ils doivent organiser aussi bien l'oubli de ce qui a été un moment utile et qui ne l'est plus que la réactivation de ce dont ils ont besoin.

Cette gestion s'effectue dans le cadre d'une négociation qui engage la *mémoire* du système didactique et non plus seulement celle de l'élève.

Un maître qui ne se souvient pas de ce qui a été fait par tel ou tel élève, ou de ce qui a été donné comme savoir commun, ou de ce qui a été convenu, ou un maître qui laisse entièrement à la charge de l'élève l'intégration des moments d'enseignement est un maître sans mémoire. Il est incapable d'exercer des pressions didactiques personnalisées et spécifiques qui paraissent indispensables dans le contrat didactique. La «mémoire didactique» du professeur et du système gère, en outre, les changements d'attitudes devant la présence ou non des ressources du milieu, les transformations du langage.

C'est un fait d'observation courante que les élèves ne peuvent évoquer certaines connaissances qu'en présence d'une personne qui a partagé l'histoire de leurs relations avec ces connaissances, ou qu'en présence des dispositifs particuliers qu'ils ont utilisés. Transformer les souvenirs en connaissances mobilisables est une opération didactique et cognitive mais pas seulement un acte individuel de mémorisation. L'organisation de la mémoire didactique fait partie d'une gestion plus générale du temps didactique.

#### 4. La gestion des phénomènes de didactique

Nous ne pouvons pas présenter ici les phénomènes de didactique qui se manifestent dans la négociation du contrat didactique et que le professeur doit contrôler: Effets divers d'effondrement du sens: effet Topaze, Jourdain, effet d'analogie, effet du glissement métadidactique, d'émiettement, etc. Nous nous contenterons d'un petit tableau (Figure n° 1).

Nous ne pouvons pas non plus expliquer comment la relation didactique exige une diversification des rôles que doivent envisager le professeur et l'élève, ou auxquels ils peuvent s'identifier. Ces rôles mobilisent des savoirs et des fonctionnements différents du savoir.

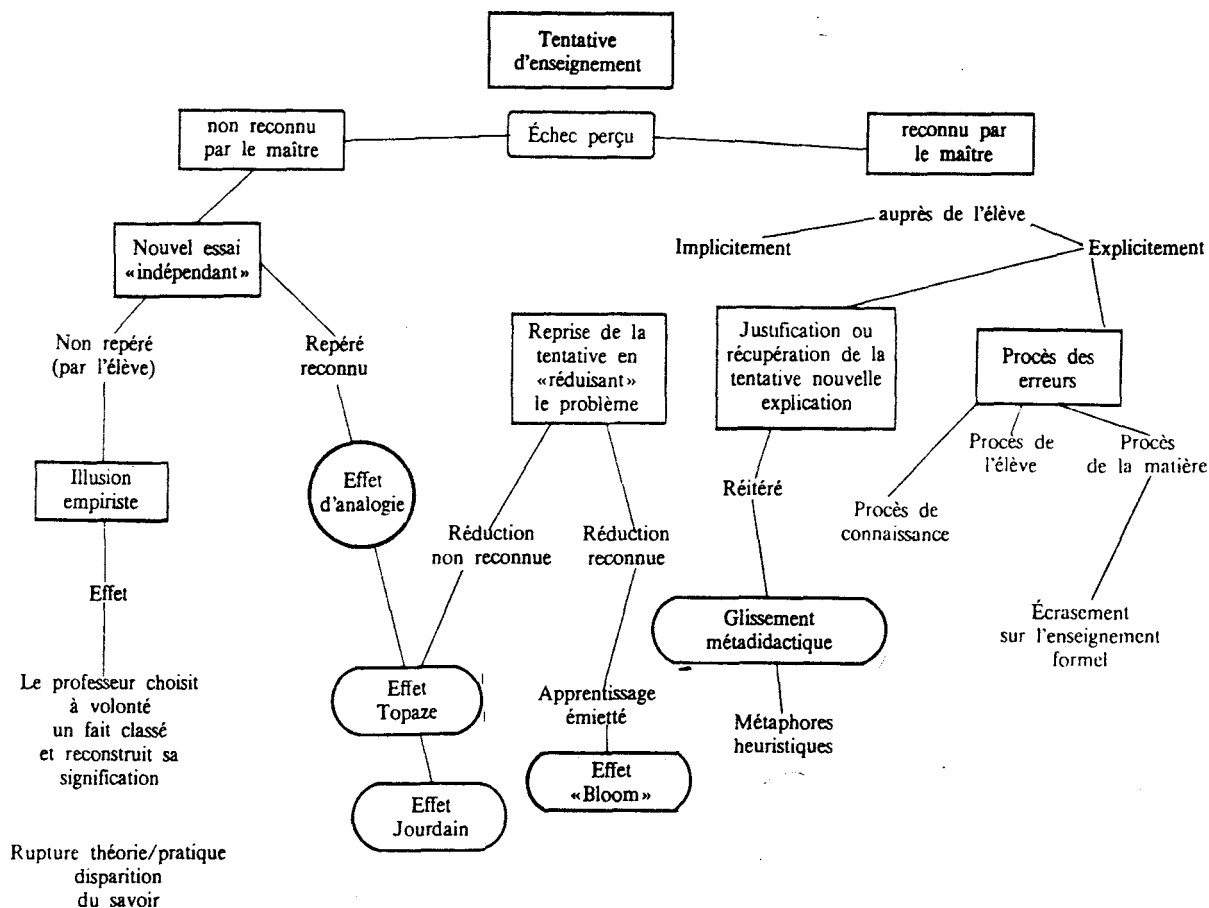


Figure 1

À titre introductif et purement suggestif, le schéma 2 indique ces différents rôles.

**Schéma montant les différents rôles du maître et de l'élève**

Le maître a des rôles différents, et l'élève aussi.

- P1: c'est le professeur qui réfléchit à la séquence qu'il doit faire: il regarde la situation d'enseignement comme un objet, il prépare son cours.
- S1 : c'est un élève qui regarde une situation d'enseignement de l'extérieur.
- P2: c'est le professeur qui enseigne; il est dans la situation didactique, il agit et il a devant lui quelque chose qui est la solution d'apprentissage, et il a à côté de lui, indépendamment de la situation d'apprentissage, un élève à qui il peut parler, sur qui il peut agir et qui peut agir sur lui.
- S2: c'est l'élève qui regarde sa propre situation d'apprentissage, à qui on tient un discours sur son apprentissage.
- S3: c'est l'élève apprenant, en situation d'apprentissage; il est confronté à une situation qui n'est plus une situation didactique. Il regarde un élève S4 qui pourrait être lui-même, en situation

d'agir sur le monde, quelqu'un qui prend des décisions, c'est la situation de référence. S3 c'est le sujet épistémologique; S4 c'est le sujet actif. S4 regarde la situation objective qui met en œuvre des sujets. S5 souvent hypothétiques, ceux qui sont dans le problème: par exemple, «trois personnes se partagent...». L'élève peut s'identifier à ce sujet, mais il n'y a pas d'intrusion de l'élève à ce niveau.

L'élève peut s'identifier aux différentes positions du sujet:

Le statut de la connaissance n'est pas fixe: il y a changement du statut de la connaissance aux différents niveaux.

Les divers types de situations, didactiques et a-didactiques, en évidence sont les suivants:

- situations a-didactique objective
- situation de référence a-didactique
- situation d'apprentissage «a-didactique» situation d'enseignement (situation didactique) situation métadidactique

Elles sont emboîtées selon une relation de «situation agie» à «situation objet d'étude»; le schéma global étant le suivant:

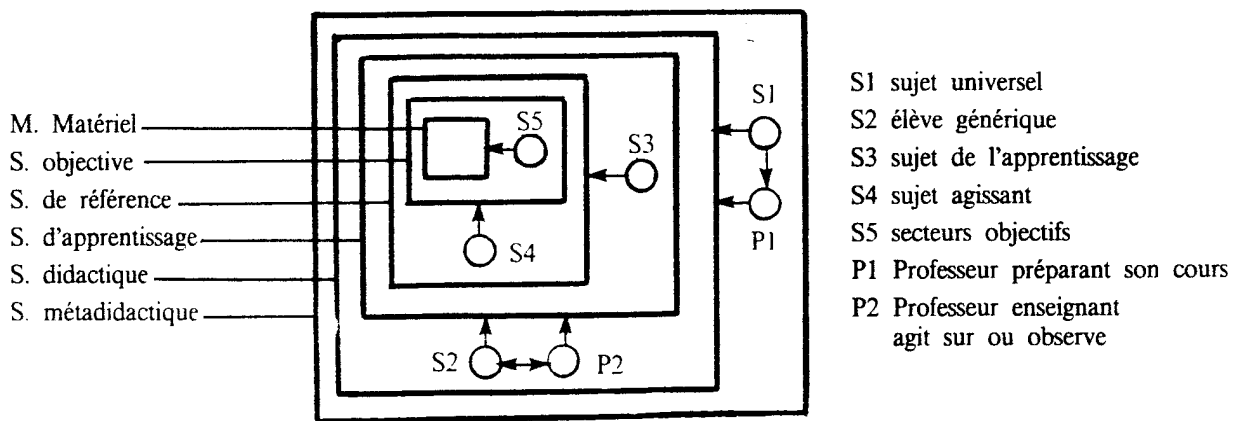


Schéma 2

L'élève peut s'identifier aux différentes positions *épistémologiques*; le rôle et le sens du savoir sont différents à chaque niveau; les connaissances changent de niveau et de statut au fur et à mesure de l'apprentissage. Les possibilités offertes ou non à l'élève de jouer ou de simuler les différents rôles contribuent de façon importante à la formation et à l'évocation du sens des connaissances.

**Conclusion**

Nous avons vu que le maître est une sorte d'acteur. Il agit en fonction d'un texte qui a été écrit ailleurs et d'une tradition. On peut l'imaginer comme un acteur de la comédie del arte: il invente son jeu sur le champ en fonction d'un canevas.

Cette conception est soutenue par l'idée – tout à fait exacte – que le professeur a besoin de liberté et de créativité dans son action. Un professeur qui récite ne pourrait pas communiquer l'essentiel et si on voulait lui faire présenter une

situation qu'il ne peut pas bricoler, l'enseignement échouerait. Peut-il y avoir une autre conception, plus professionnelle de l'enseignant? Peut-il utiliser des situations toutes faites pour recréer des conditions d'apprentissage identiques à un modèle connu?

Cela implique que l'on distinguerait ce qu'il ne peut pas modifier de ce sur quoi peut porter sont talent personnel. En poursuivant notre compassion ci-dessus, le professeur deviendrait un acteur donc le «texte» serait la situation didactique à gérer (pas évidemment le texte au sens strict).