



HAL
open science

Relations entre dimensions émotionnelles et symptômes somatiques : effets médiateurs de la dépression et de l'alexithymie

Vincent Bréjard, Agnès Bonnet, Jean-Louis Pardinielli

► **To cite this version:**

Vincent Bréjard, Agnès Bonnet, Jean-Louis Pardinielli. Relations entre dimensions émotionnelles et symptômes somatiques : effets médiateurs de la dépression et de l'alexithymie . Annales Médico-Psychologiques, Revue Psychiatrique, 2011, 169 (6), pp.354-360. 10.1016/j.amp.2010.05.016 . hal-01314713

HAL Id: hal-01314713

<https://amu.hal.science/hal-01314713>

Submitted on 22 Sep 2016

HAL is a multi-disciplinary open access archive for the deposit and dissemination of scientific research documents, whether they are published or not. The documents may come from teaching and research institutions in France or abroad, or from public or private research centers.

L'archive ouverte pluridisciplinaire **HAL**, est destinée au dépôt et à la diffusion de documents scientifiques de niveau recherche, publiés ou non, émanant des établissements d'enseignement et de recherche français ou étrangers, des laboratoires publics ou privés.

Relations entre dimensions émotionnelles et symptômes somatiques : effets médiateurs de la dépression et de l'alexithymie

V. Brejard ^{a,*}, A. Bonnet ^b, J.-L. Pedinielli ^b

a EA 3273, UFR psychologie, laboratoire PsyCLE, sciences de l'éducation, Aix-Marseille universités, 29, avenue Robert-Schuman, 13621 Aix-en-Provence cedex 1, France b EA 3278, UFR psychologie, laboratoire de psychopathologie clinique et psychanalyse sciences de l'éducation, Aix-Marseille universités, 29, avenue Robert-Schuman, 13621 Aix-en-Provence cedex 1, France

1. Introduction

Les symptômes d'allure somatique constituent l'un des motifs de consultation les plus fréquents, et un certain nombre de plaintes ne correspondent pas à une pathologie somatique objectivable. Il n'en demeure pas moins que le coût social, tout autant que la souffrance bien réelle des sujets, constituent un enjeu majeur en termes économique et psychopathologique [31]. Bien que posant un problème de validité et de définition du concept, les somatisations n'en constituent pas moins l'une des problématiques les plus complexes de la psychopathologie. Différentes propositions explicatives ont été formulées, tant dans le champ de la psychanalyse, notamment avec le concept de pensée opératoire [26,27], puis celui de dépression essentielle [34], que dans celui de la psychopathologie de l'émotion [11]. Toutefois, peu de travaux se sont intéressés aux relations entre dimensions de la personnalité conduisant à une propension à expérimenter des états émotionnels positifs ou négatifs, et symptômes somatiques, à l'exception d'une étude de 2004 [12].

1.1. Approche dimensionnelle de l'affectivité et symptômes psychopathologiques

1.1.1. L'émotion dans une perspective dimensionnelle : l'affectivité

Watson et Tellegen ont proposé un modèle de l'émotion dans lequel deux dimensions sont centrales et indépendantes : l'affectivité négative (NA) et l'affectivité positive (PA) [37]. Ces deux composantes, retrouvées après analyse factorielle, confirmant une structure bidimensionnelle de l'affectivité humaine, semblent constituer des éléments fondamentaux de la personnalité humaine, comme le montre une étude de Tellegen sur 400 paires de jumeaux dans laquelle 55 % de la variance des scores à la dimension NA et 40 % de la variance des scores à la PA sont statistiquement imputables à des facteurs génétiques [35]. Ulterieurement, les auteurs compléteront leur modèle en y incluant des traits non émotionnels, et plus comportementaux, dans une troisième dimension appelée « contrainte », ainsi que par l'adjonction d'une composante « activation » [39].

La bipolarité de l'expérience émotionnelle a également été étudiée par Diener et Emmons [13]. Leur recherches ont confirmé l'indépendance entre la NA et la PA, qui ne constituent pas les deux extrêmes d'une même dimension, mais bien deux expériences subjectives différenciées, comme en témoigne la possibilité pour l'être humain d'expérimenter, dans certains cas, des états émotionnels en apparence opposés : soulagement et tristesse par exemple. Diener et al. confirment également que la PA et la NA constituent des traits stables de la personnalité, prédisposant un individu à expérimenter préférentiellement des émotions négatives

ou positives. Ainsi, il existerait une structure affective sous-jacente à l'expérience d'émotions au sens strict, c'est-à-dire d'états émotionnels. Diener ne propose pas d'explication déterministe de la tendance à ressentir telle ou telle valence émotionnelle, ce qui constitue une limite à ces travaux qui présentent, tout comme ceux de Watson et Tellegen, l'inconvénient d'en rester à un niveau descriptif de l'expérience émotionnelle.

1.1.2. Rôle de la disposition à expérimenter des émotions négatives dans les troubles psychopathologiques

La NA est une dimension de la personnalité qui renvoie à une caractéristique individuelle stable dans le niveau de réactivité et d'intensité avec laquelle un sujet réagit à des événements à valence négative [13,23,36]. Un modèle « tripartite » a été proposé par Watson et Clark afin de rendre compte de la vulnérabilité à présenter une symptomatologie dépressive, anxieuse, ou une comorbidité de ces deux troubles [8,36]. Ainsi, la dépression serait caractérisée par un niveau élevé de NA, associé à un faible niveau de PA, tandis que l'anxiété serait caractérisée par un niveau élevé de NA associé à un niveau élevé d'activation émotionnelle [9]. La NA semble être un trait intermédiaire entre une dimension tempéramentale, le névrosisme et les symptômes ou conduites développés par les sujets [7]. Ce modèle a été également mis à l'épreuve dans des études portant sur les relations entre dimensions de l'affectivité et symptômes somatiques. Ces travaux sont sous-tendus par l'idée que les sujets présentant un niveau important de symptômes somatiques autodéclarés seraient caractérisés par un niveau également élevé de NA (exprimés par des niveaux élevés de dépression, d'anxiété, de tension et de colère). Cette hypothèse psychosomatique a été historiquement soutenue par plusieurs travaux [18,20,38] montrant l'existence de relations significatives et positives entre NA et symptômes somatiques autodéclarés.

Par ailleurs, différentes études suggèrent qu'un niveau élevé de NA est lié à une tendance à mettre en œuvre des stratégies d'ajustement spécifiques (coping) [16,17]. Ainsi, les sujets présentant un niveau élevé de NA auront tendance à utiliser des stratégies de coping centrées sur l'émotion [15]. Ce mode de fonctionnement aurait des conséquences négatives en termes de détresse psychologique.

1.2. Alexithymie et symptômes somatiques

1.2.1. Trouble de la régulation des émotions : l'alexithymie

En psychopathologie de l'émotion, l'alexithymie est l'un des concepts les plus évalués, tant dans l'étude des conduites dépendantes que des pathologies psychosomatiques, dont elle tire

d'ailleurs son origine. Elle correspond à un mode particulier de traitement des émotions, caractérisé par un déficit de représentations mentales de l'éprouvé subjectif [33]. Elle se retrouve dans différentes populations cliniques (i.e. états de stress post-traumatiques, troubles psychosomatiques, addictions [29]). Elle correspondrait à une dimension secondaire de la personnalité [41], expliquant les relations entre l'instabilité émotionnelle tempéramentale (névrosisme) et certains troubles psychopathologiques.

On doit distinguer l'alexithymie primaire (ou trait) de l'alexithymie secondaire (état) correspondant à deux types distincts de traitement de l'information émotionnelle et s'inscrivant dans des manières différentes de concevoir le fonctionnement émotionnel.

Une approche multidimensionnelle de l'alexithymie est actuellement privilégiée, avec une dimension émotionnelle (difficulté à identifier et à décrire les émotions) et une dimension cognitive (limitation de la vie imaginaire) [25]. Dans sa dimension émotionnelle, l'alexithymie apparaît comme thymodépendante, contrairement à la dimension cognitive [14]. Elle pourrait, en outre, être considérée comme un facteur renforçant l'engagement du sujet dans le registre comportemental [28].

1.2.2. Alexithymie et symptômes somatiques

Actuellement considérée comme transnosographique, l'alexithymie est néanmoins toujours conceptualisée comme un mode spécifique de traitement de l'information émotionnelle entraînant un risque d'effondrement psychosomatique [10]. Plusieurs études ont tenté de rendre compte des relations entre alexithymie et symptômes somatiques, avec des résultats parfois contradictoires, largement liés au manque de définition du concept de maladie psychosomatique. Néanmoins, dans une revue de la littérature portant sur 16 études publiées entre 1985 et 2000, De Gucht et Heizer [11] retrouvent une corrélation positive entre alexithymie et symptômes somatiques. De même, ils observent une différence significative entre les sujets alexithymiques et les sujets non alexithymiques, ces derniers présentant moins de symptômes somatiques. La principale limite de ces études est que l'absence de pathologie somatique avérée n'a pu être validée par un examen médical.

1.3. Objectifs et hypothèses

1.3.1. Objectifs

Cette étude a pour projet de proposer un modèle explicatif général des relations entre les composantes affectives de la personnalité et les phénomènes cliniques présentés par les sujets, modèle permettant de mettre en évidence la présence de variables médiatrices telles que l'alexithymie et la dépression. Aussi, notre premier objectif est de répliquer les résultats obtenus dans une étude précédente [5], montrant une relation significative entre dimensions émotionnelles et cognitives de l'alexithymie, dépression et somatisation, mais en utilisant une modélisation en pistes causales. Notre second objectif est de tester l'effet médiateur de la dépression et de l'alexithymie sur la relation entre dimensions affectives et somatisation.

1.3.2. Hypothèses

Hypothèse 1 : il existe une relation entre affectivité et symptômes somatiques sur laquelle l'alexithymie et la dépression ont un effet médiateur distinct.

Hypothèse 2 : alexithymie et dépression sont deux concepts distincts, comme le montre la différence dans leurs contributions respectives au modèle structural.

2. Méthode

2.1. Participants

Pour cette étude, l'échantillon a été constitué à partir d'une population d'étudiants de l'université de Provence et de l'université de la Méditerranée. Les participants étaient au nombre de 309 (77 % de femmes et 23 % d'hommes ; âge moyen = 20, 61 1,55), qui ont donné par écrit leur consentement éclairé et ont rempli les questionnaires collectivement.

2.2. Instruments d'évaluation

2.2.1. Mesure des dimensions de l'affectivité

L'affectivité a été évaluée dans une perspective dimensionnelle avec l'échelle d'émotions positives et négatives en 31 items. Il s'agit d'un autoquestionnaire en 31 items construit par Rolland à partir des travaux de Diener et Emmons [13], et qui a fait l'objet d'une validation en français par Pélissolo et al. [30]. L'étude de ses propriétés psychométriques a mis en évidence une structure en trois facteurs : PA, NA et activation émotionnelle. Trois scores d'affectivité correspondant aux sous-échelles peuvent être obtenus et ont donc été retenus pour cette recherche. La consistance interne se révèle proche de celle de l'étude de validation avec respectivement des coefficients α de Cronbach de 0,93 ; 0,91 et 0,78.

2.2.2. Mesure de l'alexithymie

L'alexithymie a été évaluée avec la version française de l'échelle d'alexithymie de Toronto en 20 items (TAS-20) [24]. La TAS-20 est l'instrument d'autoévaluation de l'alexithymie le plus largement utilisé [3]. Elle comporte trois sous-échelles : difficulté à identifier les émotions (DIE : sept items), difficulté à décrire les émotions (DDE : cinq items) et pensée orientée vers l'extérieur (POE : huit items). Ses propriétés psychométriques ont largement été étudiées et discutées, aboutissant au maintien de la référence à une structure tridimensionnelle [4]. Pour cette étude, nous n'avons retenu que le score général, la consistance interne de l'échelle globale était congruente avec de précédentes études ($\alpha = 0,89$).

2.2.3. Mesure de la dépression

La dépression a été évaluée avec la version française de l'échelle de dépression du centre d'études épidémiologiques (CES-D) [19]. Cette échelle est l'une des plus utilisées dans l'évaluation de la présence de symptomatologie dépressive en population générale ; elle est particulièrement intéressante dans une perspective dimensionnelle. Elle est composée de quatre sous-échelles : humeur dépressive, difficultés dans les relations interpersonnelles, symptômes neurovégétatifs, absence d'humeur positive (anhédonie).

2.2.4. Mesure des symptômes somatiques

La liste de symptômes somatiques de la SCL90-R en 11 items a été utilisée afin d'évaluer la présence de symptômes somatiques chez les sujets participant à l'étude. L'absence de pathologie somatique avérée a été contrôlée lors de la passation par une question : « Avez-vous une maladie somatique actuellement nécessitant un suivi médical et/ou la prise régulière de médicaments ? » La consistance interne de cette sous-échelle était $\alpha = 0,87$ dans notre étude.

2.3. Procédure

Les participants ont donné leur consentement libre et éclairé, après que leur a été explicité l'objectif de l'étude. L'anonymat leur a

été garanti par l'absence d'éléments nominatifs recueillis, ainsi que la possibilité de retirer à tout moment leur consentement à l'utilisation des informations. Les échelles d'évaluation ont été regroupées en une seule batterie qui a été remplie de manière collective, en présence de l'un des chercheurs.

2.4. Démarche d'analyse des données

Dans une phase préliminaire, nous avons réalisé une analyse de la variance (Anova avec correction de Bonferroni afin de tenir compte du risque d'erreur de Type I lié au nombre de comparaisons testées) pour évaluer l'effet du sexe sur les différentes dimensions évaluées. Nous avons ensuite réalisé une série de corrélations afin d'analyser les relations entre les variables de l'étude. Pour ces résultats aux analyses de corrélations, nous avons retenu, conformément aux recommandations de Cohen (1988), les critères suivants : une corrélation comprise entre 0,1 et 0,29 sera considérée comme faible et non significative, une corrélation comprise entre 0,30 et 0,49 sera considérée comme modérée, et une corrélation supérieure ou égale à 0,50 sera considérée comme forte. De plus, nous avons encore une fois appliqué une correction de Bonferroni du fait du nombre de relations analysées, nous amenant à un seuil de significativité à $p < 0,001$ ($p < 0,002$ après calcul de la correction). Ces analyses ont été réalisées avec le logiciel SPSS 11.5 (SAS Inc.).

Dans une seconde étape, nous avons testé deux modèles structuraux successifs. Le premier comportait l'ensemble des liaisons directes et indirectes entre dimensions émotionnelles, alexithymie, dépression et symptômes somatiques autodéclarés, telles qu'elles sont définies dans la littérature. Le second comportait uniquement les relations dont les coefficients étaient significatifs. Afin de tester l'hypothèse d'un modèle transactionnel dans lequel l'alexithymie et la dépression auraient un effet médiateur entre les dimensions émotionnelles et les symptômes somatiques, l'analyse de médiation est la plus appropriée [32]. Dans les modèles testant un effet médiateur, deux effets sont pris en compte : l'effet direct de la variable indépendante X, sur la variable dépendante Y, mais aussi l'effet indirect de X sur Y, passant par la variable médiatrice M [1]. En raison de la taille relativement modeste de notre échantillon au regard de la modélisation structurale de données, la normalité de la distribution de

l'échantillon pour les effets indirects ne peut être assurée [32]. Dans cette situation, le rééchantillonnage (bootstrapping) constitue la technique statistique la plus appropriée. Nous avons réalisé les analyses statistiques portant sur le modèle théorique transactionnel de notre hypothèse avec le logiciel Amos 7, et les paramètres suivants : 2000 rééchantillonnages et un intervalle de confiance de 95 %. L'adéquation du modèle a été évaluée avec le test du χ^2 , ainsi qu'avec trois indicateurs supplémentaires : le root-mean-squared error of approximation (RMSEA), le comparative fit index (CFI) et le root-mean-squared residual (RMSR). Un χ^2 non significatif indique que le modèle testé est une représentation vraisemblable de la relation entre les variables observées. Conformément aux recommandations de Hu et Bentler [21], un modèle est considéré comme satisfaisant si le RMSEA est inférieur ou égal à 0,06, le CFI est supérieur ou égal à 0,95 et le SRMR est inférieur ou égal à 0,08.

3. Résultats

3.1. Analyses préliminaires : associations entre dimensions émotionnelles, alexithymie, dépression et symptômes somatiques

Nous avons réalisé une première phase d'analyses descriptives qui sont présentées dans le [Tableau 1](#) ; nous avons également contrôlé l'effet du sexe (Anovas) aux différentes variables. Conformément aux données de la littérature, nous avons retrouvé une différence significative à la dimension d'activation émotionnelle ($p = 0,03$), ainsi qu'une tendance vers un niveau significatif au score de somatisation ($p = 0,06$).

Nous avons ensuite réalisé une série d'analyses corrélationnelles (r de Bravais-Pearson) entre les différentes variables de l'étude, afin de confirmer l'existence de relations significatives susceptibles d'être analysées dans la seconde phase d'analyses. Les résultats obtenus sont présentés dans le [Tableau 2](#). Nous pouvons remarquer qu'il existe des relations significatives positives entre NA, alexithymie (modérée) et dépression (forte), ainsi qu'entre NA et somatisation (modérée). Nous observons également des relations négatives faibles entre PA et alexithymie, PA et somatisation, et une relation modérée entre PA et dépression. Enfin, il existe une relation positive modérée entre alexithymie,

Tableau 1
Statistiques descriptives et différences intersexes (analyse de la variance avec correction de Bonferroni et taille de l'effet).

	Total		F		G		F	p	h ²
	M	SD	M	SD	M	SD			
NA	55,47	(18,20)	55,50	(17,63)	55,56	(20,23)	0,27	0,76	0,00
PA	48,57	(9,88)	48,54	(9,31)	48,76	(11,75)	0,17	0,84	0,00
ACT	8,12	(3,20)	7,85	(3,05)	9,01	(3,57)	3,68	0,03	0,02
TAS	48,44	(12,26)	49,23	(12,45)	45,77	(11,36)	2,17	0,12	0,01
Dépression	16,13	(10,31)	16,85	(10,55)	13,69	(9,18)	2,57	0,08	0,02
Somatisation	6,19	(5,70)	6,73	(5,88)	4,40	(4,70)	2,77	0,06	0,02

NA : affectivité négative ; PA : affectivité positive ; ACT : activation émotionnelle ; TAS : alexithymie.

Tableau 2
Corrélations entre dimensions de l'affectivité, alexithymie, dépression et symptômes somatiques.

	1	2	3	4	5	6	7
1. Âge	1	0,00	γ 0,16	γ 0,05	γ 0,04	γ 0,08	γ 0,16
2. PA		1	0,00	0,35 (*)	γ 0,20 (*)	γ 0,35 (*)	γ 0,12
3. NA			1	0,36 (*)	0,35 (*)	0,67 (*)	0,37 (*)
4. ACT				1	0,13	0,07	0,04
5. TAS					1	0,40 (*)	0,31 (*)
6. Dépression						1	0,46 (*)
7. Somatisation							1

* $p < 0,001$. NA : affectivité négative ; PA : affectivité positive ; ACT : activation émotionnelle ; TAS : alexithymie.

Tableau 3
Indices d'ajustement des modèles structuraux.

Modèle	χ^2	dl	p	RMSEA	(IC 90 %)	CFI	RMSR
1 : effets directs	306,44	8	<0,01	0,34	(0,31–0,38)	0,39	0,22
2 : médiation partielle	6,31	2	0,04	0,08	(0,01–0,16)	0,99	0,02
3 : médiation totale	10,24	5	0,07	0,05	(0,00–0,11)	0,99	0,03

RMSEA : root-mean-squared error of approximation ; CFI : comparative fit index ; RMSR : root-mean-squared residual.

dépression et somatisation. Ces différentes relations sont toutes significatives ($p < 0,001$ après correction de Bonferroni).

3.2. Analyses en pistes causales : la dépression et l'alexithymie comme médiateurs de la relation entre dimensions émotionnelles et symptômes somatiques

Afin d'évaluer le rôle médiateur de l'alexithymie et de la dépression, nous avons testé trois modèles : le premier était celui des relations directes entre les dimensions de l'affectivité et les symptômes somatiques. Il s'est révélé non ajusté aux données, comme l'indiquent un χ^2 non significatif, un CFI inférieur à 0,90, un RMSEA et un SRMR supérieur à 0,08 (Tableau 3). Nous avons ensuite mis à l'épreuve un second modèle incluant les médiations partielles. Il s'est également révélé bien ajusté aux données selon certains indicateurs (CFI = 0,991, SRMR = 0,020), mais pas selon d'autres : $\chi^2 = 6,31$; $p = 0,043$; RMSEA = 0,084 > 0,06. De plus, il manquait de parcimonie du fait du faible nombre de variables au regard du grand nombre de liaisons entre elles, et de la présence de relations non significatives, notamment entre NA, PA, ACT et symptômes somatiques. Nous avons donc supprimé ces relations directes non significatives, ce qui a amené à la construction d'un modèle en médiation totale, présenté sur la Fig. 1. L'ajustement de ce modèle théorique aux données est satisfaisant ($\chi^2 = 10,245$; $p = 0,069$, ns), comme le confirment les indicateurs suivants : CFI = 0,989 > 0,95 ; RMSEA = 0,058 < 0,07 (90 % IC = 0,000–0,100), SRMR = 0,026 < 0,08.

Enfin, afin de vérifier la pertinence du modèle en médiation totale au regard de celui en médiation partielle, nous les avons comparés en fonction de leur adéquation respective aux données, en testant l'hypothèse d'une absence de différence significative au test du χ^2 . Cette comparaison du modèle de médiation totale avec le modèle de médiation partielle montre que les relations supplémentaires entre affectivité et symptômes somatiques du

modèle en médiation partielle n'apportent effectivement pas d'amélioration substantielle de l'ajustement aux données ($D\chi^2 = 3,934$; $p = 0,269$).

3.2.1. Effets directs

Dans le modèle en médiation totale, on observe que la NA entretient une relation forte avec l'alexithymie ($b = 0,35$; $p < 0,001$), de même que la PA, mais dans un sens négatif ($b = -0,20$; $p < 0,05$). L'activation émotionnelle n'entretient pas de relation significative avec l'alexithymie. La contribution respective des dimensions de l'affectivité à la variance de l'alexithymie est de 16 %.

Concernant la dépression, on remarque un effet significatif positif de NA ($b = 0,67$; $p < 0,001$), associé à un effet négatif de PA ($b = -0,35$; $p < 0,001$). L'effet de l'activation s'est révélé en revanche non significatif. La proportion de la variance de la dépression expliquée par les dimensions de l'affectivité est de 57 %.

Les relations respectives de l'alexithymie et de la dépression avec les symptômes somatiques sont d'importance différente, quoique allant dans le même sens positif. Il est remarquable que l'effet de la dépression soit quasiment trois fois supérieur à celui de l'alexithymie ($b = 0,14$; $p < 0,01$; et $b = 0,41$; $p < 0,001$). L'ensemble du modèle explique 23 % de la variance des symptômes somatiques.

3.2.2. Effets indirects

Si la comparaison du modèle en médiation totale avec celui en médiation partielle a soutenu l'hypothèse de l'existence d'un effet médiateur de l'alexithymie et de la dépression entre l'affectivité (positive et négative) et les symptômes somatiques, les résultats de la procédure de rééchantillonnage (Bootstrap $n = 2000$) confirment cet effet. Ainsi, l'effet indirect de NA sur les symptômes somatiques

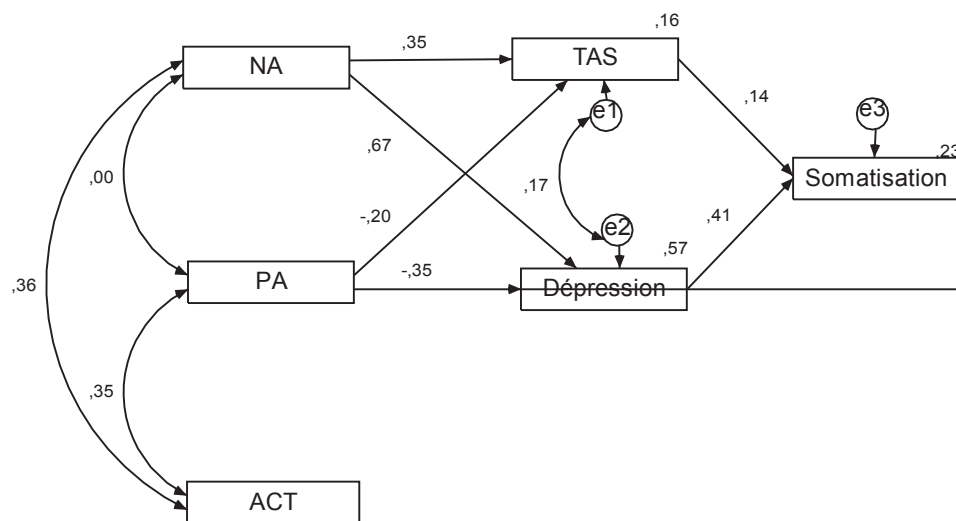


Fig. 1. Modèle final avec médiation totale.

Les indices représentent pour les doubles flèches les covariances, pour les flèches simples les effets standardisés. Les indices en haut à droite des rectangles indiquent le pourcentage de variance expliquée. NA : affectivité négative ; PA : affectivité positive ; ACT : activation émotionnelle ; TAS : alexithymie.

s'est révélé statistiquement significatif ($b = 0,29$ [95 % CI = 0,25–0,39 ; $p < 0,001$]). De même, on retrouve un effet indirect significatif de PA sur les symptômes somatiques ($b = \hat{y}0,17$ [95 % CI = $\hat{y}0,22$ – $0,12$; $p < 0,001$]). L'effet direct des deux dimensions de l'affectivité s'est révélé non significatif, confirmant la médiation totale de la dépression et de l'alexithymie.

4. Discussion

L'objectif général de cette étude était de modéliser les relations entre affectivité, alexithymie, dépression et somatisation, ainsi que d'évaluer l'existence d'un effet médiateur de l'alexithymie et de la dépression entre l'affectivité et les symptômes somatiques autodéclarés.

Nous avons émis l'hypothèse qu'il existait un effet médiateur de l'alexithymie et de la dépression sur le lien entre affectivité et somatisation, et que cet effet était différent en termes d'intensité. Les résultats retrouvés confirment cette hypothèse. La propension à éprouver des émotions négatives ainsi que la difficulté à expérimenter des émotions positives constituent des facteurs de vulnérabilité face aux symptômes somatiques. Ces résultats confirment les recherches antérieures [2,40]. Cet effet indirect semble, dans notre étude, opérer par l'intermédiaire de l'alexithymie et de la dépression. Autrement dit, l'affectivité (négative et positive) a un effet sur l'alexithymie et la dépression qui, à leur tour, influencent négativement les somatisations. Ces résultats sont à mettre en perspective avec ceux obtenus dans une recherche précédente, où les affects négatifs (et non l'affectivité) apparaissent jouer un rôle médiateur entre l'alexithymie et les somatisations [5]. Dans cette même étude, les affects négatifs ont un effet direct sur les symptômes somatiques rapportés, alors qu'une seule sous-dimension de l'alexithymie (i.e. la difficulté à identifier les émotions) a un effet indirect et aucun d'effet direct. Dans ce travail, nous observons en revanche qu'il existe bien une contribution significative directe, quoique faible, de l'alexithymie aux symptômes somatiques autodéclarés, mais cette relation directe est très inférieure à celle observée pour la dépression, qui apparaît être le principal contributeur direct aux symptômes somatiques. Or, il existe théoriquement, mais aussi dans la clinique, un lien entre dépression et somatisation, les sujets présentant un niveau significatif de dépression ayant une tendance élevée à rapporter des plaintes somatiques, qui peuvent d'ailleurs s'inscrire dans le processus dépressif, tout en se distinguant du ralentissement psychomoteur. Cela nous amène à considérer, relativement à notre seconde hypothèse, que l'alexithymie et la dépression pourraient correspondre à deux concepts distincts, opérant conjointement sur le lien entre une disposition émotionnelle et une symptomatologie autodéclarée.

Aussi, nous pouvons comprendre nos résultats selon deux axes différents. Le premier renvoie à une perspective déterministe : il existerait une articulation spécifique de NA et de PA qui conduirait à un fonctionnement alexithymique associé à une forte expérience dépressive, amenant à leur tour à une « surexpression somatique subjective ». Dans cette perspective, il s'agirait d'une « cascade » de traits de personnalité, qui, par leurs effets les uns sur les autres, entraîneraient une souffrance subjective. Le second s'inscrit dans une perspective plus dynamique : il existerait un effet spécifique de l'alexithymie qui constituerait en fait un mécanisme adaptatif vis-à-vis de la propension à expérimenter des affects négatifs. En effet, l'alexithymie a pu déjà être envisagée dans sa dimension adaptative, telle que la notion d'état peut le laisser entendre. L'échec partiel du fonctionnement alexithymique conduirait alors à expérimenter des affects, spécifiquement sur un versant dépressif, dont l'une des conséquences pourrait être l'expression de plaintes somatiques, venant en lieu et place d'une plainte

thymique. Cela pourrait être mis en perspective avec le caractère non psychiatrique de la population ayant permis notre étude (population non clinique). Celle-ci ayant été réalisée en population générale, le niveau de dépression le plus élevé présenté par les sujets n'en reste qu'à un niveau « subclinique » avec un retentissement psychiatrique limité, sans préjuger de l'intensité de la souffrance subjective.

Nos conclusions doivent néanmoins être modérées en raison de plusieurs limites. La première concerne l'utilisation d'une seule mesure pour chaque variable, ainsi que l'utilisation de questionnaires d'autoévaluation. Ces outils sont sensibles aux biais de reconstruction inhérents à la mémoire autobiographique [6], et il est fort possible que les participants à la recherche n'aient répondu qu'en fonction de ce qu'ils se représentent être leur fonctionnement, et non en fonction de leur vécu réel. Une expérimentation utilisant un recueil quotidien de l'expérience subjective pourrait avantageusement préciser nos résultats tout en contournant ce biais. Une autre limite est inhérente à l'autoévaluation de l'alexithymie, qui par définition est une difficulté à rapporter ses propres expériences subjectives. En effet, les sujets les plus alexithymiques pourraient être dans l'impossibilité de répondre de manière appropriée aux autoévaluations [22]. Enfin, la modélisation en piste causale malgré son nom ne permet aucunement de conclure avec certitude sur le sens des différentes relations mises en évidence, qui devront être confirmées par des études longitudinales.

5. Conclusion

À notre connaissance, cette étude est la première évaluant les relations entre dimensions émotionnelles de la personnalité, dépression, alexithymie et somatisation autorapportée. La question des relations entre dimensions de personnalité, psychopathologie de l'émotion et symptômes somatiques est loin d'être réglée, mais constitue néanmoins l'un des éléments constitutifs du bien-être subjectif. Ils sont d'expression courante dans les prises en charge psychothérapeutiques, ce qui amène à légitimement s'interroger sur leur étiologie et les facteurs de vulnérabilité impliqués. La prise en compte des caractéristiques du fonctionnement émotionnel propre à ces sujets pourrait ainsi permettre d'adapter les prises en charge, en tenant compte de ce qui pourrait constituer une authentique « phobie des éprouvés subjectifs négatifs ».

Conflit d'intérêt

Aucun.

Références

- [1] Aiken LS, West SG. Multiple regression: testing and interpreting interactions. Thousand Oaks, CA, US: Sage Publications, Inc; 1991.
- [2] Anderson ER, Hope DA. A review of the tripartite model for understanding the link between anxiety and depression in youth. *Clin Psychol Rev* 2008;28:275–87.
- [3] Bagby RM, Taylor GJ, Parker JD, Dickens SE. The development of the Toronto Structured Interview for Alexithymia: item selection, factor structure, reliability and concurrent validity. *Psychother Psychosom* 2006;75:25–39.
- [4] Bagby RM, Taylor GJ, Quilty LC, Parker JD. Reexamining the factor structure of the 20-item Toronto alexithymia scale: commentary on Gignac, Palmer, and Stough. *J Pers Assess* 2007;89:258–64.
- [5] Bailey PE, Henry JD. Alexithymia, somatization and negative affect in a community sample. *Psychiatr Res* 2007;150:13–20.
- [6] Bolger N, Davis A, Rafaeli E. Diary methods: capturing life as it is lived. *Annu Rev Psychol* 2003;54:579.
- [7] Carton S. La répression émotionnelle et son rôle en psychopathologie. *Psychol Fr* 2006;51:123–39.
- [8] Clark LA, Watson D. Tripartite model of anxiety and depression: psychometric evidence and taxonomic implications. *J Abnorm Psychol* 1991;100:316–36.
- [9] Clark LA, Watson D, Mineka S. Temperament, personality, and the mood and anxiety disorders. *J Abnorm Psychol* 1994;103:103–16.

- [10] Corcos M, Speranza M. Psychopathologie de l'alexithymie. Paris: Dunod; 2003.
- [11] De Gucht V, Heiser W. Alexithymia and somatisation: a quantitative review of the literature. *J Psychosom Res* 2003;54:425-34.
- [12] De Gucht V, Fischler B, Heiser W. Neuroticism, alexithymia, negative affect, and positive affect as determinants of medically unexplained symptoms. *Pers Indiv Differences* 2004;36:1655-67.
- [13] Diener E, Emmons RA. The independence of positive and negative affect. *J Pers Soc Psychol* 1984;47:1105-17.
- [14] Fargès F, Fargès S. Alexithymie et substances psychoactives : revue critique de la littérature. *Psychotropes* 2002;8:47-74.
- [15] Flett GL, Blankstein KR, Obertynski M. Affect intensity, coping styles, mood regulation expectancies and depressive symptoms. *Pers Indiv Differences* 1996;20:221-8.
- [16] Folkman S, Lazarus RS. The relationship between coping and emotion: implications for theory and research. *Soc Sci Med* 1988;26:309-17.
- [17] Folkman S, Lazarus RS. Coping as a mediator of emotion. *J Pers Soc Psychol* 1988;54:466-75.
- [18] Friedman HS, Booth-Kewley S. The "disease-prone personality": a meta-analytic view of the construct. *Am Psychol* 1987;42:539-55.
- [19] Fuhrer T, Rouillon F. La version française de l'échelle CES-D (Center for Epidemiologic Studies-Depression Scale). Description et traduction de l'échelle d'autoévaluation. *Psychiatr Psychobiol* 1989;4:163-6.
- [20] Harrell JP. Psychological factors and hypertension: a status report. *Psychol Bull* 1980;87:482-501.
- [21] Hu LT, Bentler PM. Cutoff criteria for fit indexes in covariance structure analysis: Conventional criteria versus new alternatives. *Structural Equation Modeling* 1999;6:1-55.
- [22] Lane RD, Sechrest L, Reidel R, Weldon V, Kaszniak A, Schwartz GE. Impaired verbal and nonverbal emotion recognition in alexithymia. *Psychosom Med* 1996;58:203-10.
- [23] Larsen RJ, Diener E, Cropanzano RS. Cognitive operations associated with individual differences in affect intensity. *J Pers Soc Psychol* 1987;53:767-74.
- [24] Loas G, Parker JD, Otmani O, Verrier A, Fremaux D. Confirmatory factor analyses of the French translation of the 20-item Toronto Alexithymia. *Percept Mot Skills* 1997;85:1018.
- [25] Luminet O. Psychologie des émotions. Confrontation et évitement. Bruxelles: DeBoeck; 2002.
- [26] Marty P. Psychosomatique et psychanalyse. *Rev Fr Psychanal* 1990;54:615-24.
- [27] Marty P, De M'Uzan M. La pensée opératoire. *Rev Fr Psychanal* 1963;27:345-55.
- [28] Pasquier A, Bonnet A, Pedinielli JL. Fonctionnement cognitivo-émotionnel : le rôle de l'intensité émotionnelle chez les individus anxieux. *Ann Med Psychol* 2009;167:649-56.
- [29] Pedinielli JL. Psychosomatique et alexithymie. Paris: PUF; 1992.
- [30] Pelissolo A, Rolland JP, Perez-Diaz F, Jouvent R, Allilaire JF. Évaluation dimensionnelle des émotions en psychiatrie : validation du questionnaire. Émotionnalité positive et négative à 31 items (EPN-31). *Encephale* 2007;33:256-63.
- [31] Portegijs PJ, Vander Horst FG, Proot IM, Kraan HF, Gunther NC, Knottnerus JA. Somatization in frequent attenders of general practice. *Soc Psychiatry Psychiatr Epidemiol* 1996;31:29-37.
- [32] Preacher KJ, Hayes AF. Asymptotic and resampling strategies for assessing and comparing indirect effects in multiple mediator models. *Behav Res Methods* 2008;40:879-91.
- [33] Sifneos PE. The prevalence of "alexithymic" characteristics in psychosomatic patients. *Psychoth Psychosomatics* 1973;22:255-62.
- [34] Smadja C. La dépression inachevée. *Rev Fr Psychanal* 2004;68:1239-52.
- [35] Tellegen A, Lykken DT, Bouchard Jr TJ, Wilcox KJ, Segal NL, Rich S. Personality similarity in twins reared apart and together. *J Pers Soc Psychol* 1988;54:1031-9.
- [36] Watson D, Clark LA. Negative affectivity: the disposition to experience aversive emotional states. *Psychol Bull* 1984;96:465-90.
- [37] Watson D, Tellegen A. Toward a consensual structure of mood. *Psychol Bull* 1985;98:219-35.
- [38] Watson D, Pennebaker JW. Health complaints, stress, and distress: exploring the central role of negative affectivity. *Psychol Review* 1989;96:234-54.
- [39] Watson D, Wiese D, Vaidya J, Tellegen A. The two general activation systems of affect: structural findings, evolutionary considerations, and psychobiological evidence. *J Pers Soc Psychol* 1999;76:820-38.
- [40] Watson D, Clark LA, Weber K, Assenheimer JS, Strauss ME, McCormick RA. Testing a tripartite model: II. Exploring the symptom structure of anxiety and depression in student, adult, and patient samples. *J Abnorm Psychol* 1995;104:15-25.
- [41] Zimmerman G, Rossier J, de Stadelhofen M, Gaillard F. Alexithymia assessment and relations with dimensions of personality. *Eur J Psychol Assess* 2005;21:23-33.