



HAL
open science

Approche méthodologique pour une datation des tables d'offrandes de la Première Période intermédiaire

Rémi Legros

► **To cite this version:**

Rémi Legros. Approche méthodologique pour une datation des tables d'offrandes de la Première Période intermédiaire. Bulletin de l'Institut Français d'Archéologie Orientale, 2008, 108, pp.231-252. hal-01409612

HAL Id: hal-01409612

<https://hal.science/hal-01409612>

Submitted on 4 Jan 2017

HAL is a multi-disciplinary open access archive for the deposit and dissemination of scientific research documents, whether they are published or not. The documents may come from teaching and research institutions in France or abroad, or from public or private research centers.

L'archive ouverte pluridisciplinaire **HAL**, est destinée au dépôt et à la diffusion de documents scientifiques de niveau recherche, publiés ou non, émanant des établissements d'enseignement et de recherche français ou étrangers, des laboratoires publics ou privés.

BULLETIN DE
L'INSTITUT FRANÇAIS
D'ARCHÉOLOGIE ORIENTALE

TOME 108



LE CAIRE - 2008

BERGER-EL NAGGAR Catherine, FRAISSE Marie-Noëlle	
Béhénou, « aimée de Pépy », une nouvelle reine d'Égypte	1
BOSCH-PUCHE Francisco	
L'« autel » du temple d'Alexandre le Grand à Bahariya retrouvé	29
CORTOPASSI Roberta, PAGÈS-CAMAGNA Sandrine	
Les cartonnages du puits F 17 de Saqqâra	45
DELATTRE Alain	
Remarques sur quelques inscriptions du monastère de Baouît	69
EBEID Mahmoud	
Six Demotic Inscriptions on Stone from Tuna el-Gebel	83
EL-ENANY Khaled	
Une stèle privée de la fin du Moyen Empire découverte à Karnak Le Caire, Musée égyptien JE 37515	95
GHICA Victor, MARCHAND Sylvie, MARANGOU Antigone	
Les ermitages d'Abū Darağ revisités	115
HERBICH Tomasz, BÉNAZETH Dominique	
Le <i>kôm</i> de Baouît: étapes d'une cartographie	165
JACQUET Jean	
Un ermitage des Kellia, le <i>kôm</i> 4 Contribution à l'étude de la vie matérielle des moines	205

LEGROS Rémi

Approche méthodologique pour une datation des tables d'offrandes
de la Première Période intermédiaire 231

MAHFOUZ El-Sayed

Amenemhat III au ouadi Gaouasis 253

MATHIEU Bernard

avec la collaboration d'Élise Bène et d'Alain Spahr (fac-similés)

Recherches sur les textes de la pyramide de la reine Ânkhesenpépy II
2. Le registre inférieur de la paroi est de la chambre funéraire (AII/F/E inf) ... 281

PAYRAUDEAU Frédéric

De nouvelles annales sacerdotales de Siamon, Psousennès II et Osorkon I^{er} 293

PREYS René

Le rituel de Chedbeg aux mois de Paophi et de Pakhons 309

TRISTANT Yann

Les tombes des premières dynasties à Abou Roach 325

PANTALACCI Laure, DENOIX Sylvie

Travaux de l'Institut français d'archéologie orientale en 2007-2008 371

Résumés en français et en anglais 523

Adresses des auteurs

Approche méthodologique pour une datation des tables d'offrandes de la Première Période intermédiaire

RÉMI LEGROS

Enjeux et problématiques

La Mission archéologique française de Saqqâra a découvert sur le site de la nécropole royale de Pépy I^{er} un lot de tables d'offrandes qui s'élève aujourd'hui à plus de sept cents monuments¹. L'étendue chronologique du corpus va du règne de ce pharaon jusqu'aux débuts du Moyen Empire. Si un quart des monuments est anépigraphhe, la majeure partie présente des inscriptions qui lèvent le voile sur la société memphite de ce temps et permettent d'envisager toutes sortes de problématiques, sur les titres, l'onomastique, la fréquentation de la nécropole². Ce type de recherche cependant suppose au préalable une analyse approfondie de la datation de chaque monument. Si ce projet n'est pas encore totalement achevé, il a semblé utile d'évoquer la méthode employée et de présenter dès maintenant les premiers résultats obtenus.

¹ Sur les travaux de la MAFS, voir le rapport annuel dans *Orientalia*. Je remercie les membres de la mission de m'avoir confié l'étude de ce dossier; ma reconnaissance s'adresse tout particulièrement à C. Berger-el-Naggar et M.-N. Fraisse qui n'ont cessé de me prodiguer conseils et soutien.

² L'étude de ce corpus est réalisée dans le cadre d'une thèse de doctorat, qui porte de manière plus générale sur les cultes mémoriaux de la VI^e à la XII^e dynastie (université Lumière-Lyon II). Ce

dossier a déjà été évoqué à plusieurs reprises, cf. V. DOBREV, J. LECLANT, « Les tables d'offrandes de particuliers découvertes aux complexes funéraires des reines près de la pyramide de Pépy I^{er} », dans N. Grimal (éd.), *Les critères de datation stylistiques à l'Ancien Empire*, *BdE* 120, 1998, p. 143-157; C. BERGER-EL-NAGGAR, « Cultes des reines et cultes privés dans le cimetière de la famille royale de Pépy I^{er} », dans L. Pantalacci, C. Berger-el-Naggar (éd.), *Des Néferkarè aux Montouhotep, Travaux archéologiques en cours sur la fin*

de la VI^e dynastie et la Première Période intermédiaire, *TMO* 40, 2005, p. 15-29; C. BERGER-EL-NAGGAR, « La tombe de Rêhérychefnakht à Saqqâra-Sud, un chaînon manquant? », *BSFE* 164, 2005, p. 14-28; R. LEGROS, « La disparition d'une élite? Les cultes privés de la nécropole royale de Pépy I^{er} à Saqqâra », dans *Actes du colloque Élités et pouvoir en Égypte ancienne*, Lille, 7 et 8 juillet 2006 (à paraître).

La datation du mobilier archéologique égyptien repose habituellement sur trois éléments complémentaires : la stratigraphie, les cartouches royaux et l'évolution des styles. Dans le cas du présent corpus, la stratigraphie ne peut être mise à profit dans la mesure où une grande part du mobilier a été découverte déplacée ou hors contexte, et les quelques éléments découverts *in situ* ne présentent pas d'information précise à ce sujet. Le petit nombre de cartouches ne permet pas non plus de les exploiter de manière approfondie et seuls quatre monuments mentionnent un roi (Snéfrou, Téli, Pépy et Méryrè). Du reste, la rareté des cartouches dans la documentation épigraphique entre le règne de Pépy II et la XI^e dynastie, même en dehors de ce corpus, constitue un véritable écueil. Seule donc l'analyse des styles demeurerait ici un angle d'approche opérant. La méthode envisagée vise à définir l'évolution des monuments les uns par rapport aux autres, afin de proposer un classement chronologique sous forme de sériation.

L'objet de cet article est de présenter la méthode employée, puis les premiers résultats obtenus et enfin les perspectives qu'elle permet d'ouvrir.

La méthode de sériation par permutation matricielle

Le choix de la méthode

L'utilisation de méthodes statistiques en archéologie a été largement pratiquée pour les périodes pré- et protohistoriques. Inventée à la fin du XIX^e siècle par Petrie pour l'étude de 900 tombes prédynastiques³, la méthode des *sequence-dating* a ensuite été développée et affinée pour être appliquée à différents types d'études typologiques ou chronologiques⁴. Le principe de fonctionnement restant le même, cette méthode a bénéficié des progrès de l'informatique de l'après-guerre pour permettre un traitement automatisé des calculs statistiques et rendre la démarche plus rapide et plus complète⁵.

De nombreuses variantes de méthodes statistiques ont été élaborées pour traiter les données⁶. L'analyse factorielle des correspondances est aujourd'hui la plus prisée des archéologues pour l'établissement de typologies et permet de définir pour chaque objet son appartenance plus ou moins importante à tel ou tel type en fonction des différents facteurs retenus. Nous avons

³ W. M. Fl. PETRIE, *Diospolis Parva*, *EEF* 20, 1901.

⁴ Les méthodes d'analyse statistique ont été particulièrement utilisées pour différents objets (matériel lithique, osseux, métallique, statuaire...) ainsi que pour les sépultures (cf. Fr. DJINDJIAN, *Méthodes pour l'archéologie*, Paris, 1991, p. 81-84, p. 192-193). À ma connaissance, une seule tentative a été réalisée à propos de matériel épigraphique, sur une quinzaine de stèles roumaines à inscriptions grecques, voir A. STEFAN, « Application of Mathematical Methods to Epigraphy », dans F. R. Hodson, D. G. Kendall, P. Tautu (éd.), *Mathematics in the*

Archaeological and Historical Sciences. Proceedings of the Anglo-Romanian Conference, Mamaia 1970, Édinburgh, 1971, p. 267-275. L'auteur fonde sa sériation uniquement sur des critères paléographiques qui, dans le cadre d'une écriture alphabétique, s'avèrent beaucoup plus limités en nombre. Les autres aspects, notamment le formulaire, ne sont pas retenus.

⁵ Pour le traitement informatisé des cimetières prédynastiques en Égypte ancienne, voir notamment B. KEMP, « Dating Pharaonic Cemeteries. Part I: Non-Mechanical Approaches to Seriation », *MDAIK* 31, 1975, p. 259-291; *id.*,

« Automatic Analysis of Predynastic Cemeteries: a New Method for an Old Problem », *JEA* 68, 1982, p. 5-15. Pour l'utilisation de méthodes statistiques sur du mobilier entre l'Ancien et le Moyen Empires, cf. S. J. SEIDLMEYER, *Gräberfelder aus dem Übergang vom Alten zum Mittleren Reich*, *SAGA* 1, 1990, en particulier p. 129-148 (sériation générale), 148-185 (vaisselle), 185-194 (matériel sigillaire).

⁶ Pour une vision d'ensemble, qui énonce les principes de chaque méthode de manière simple, voir J.-P. DEMOULE, Fr. GILIGNY, A. LEHÖRFF, A. SCHNAPP, *Guide des méthodes de l'archéologie*, Paris, 2002, p. 127-156.

écarté cette méthode, car la typologie n'a pas été reconnue comme la priorité de l'analyse. Certes, plusieurs types pourront être mis en évidence à terme, et certains sont déjà largement pressentis, mais il nous a semblé préférable de concentrer d'abord l'étude sur les aspects purement chronologiques, avec pour objectif l'établissement d'une séquence temporelle divisée en plusieurs phases⁷. C'est donc la méthode de la sériation par permutation matricielle qui a été privilégiée. Cette méthode présente le double avantage d'une mise en œuvre extrêmement légère et d'une visualisation graphique immédiate du résultat, directement compréhensible par les non-statisticiens⁸. Appliquée à certains corpus, elle s'est parfois avérée plus performante que l'analyse factorielle des correspondances⁹.

Principe général

Le principe de cette méthode consiste à réaliser un tableau à double entrée où chaque colonne correspond à un monument et chaque ligne à un critère de datation et dans lequel on coche la case correspondant aux critères attestés sur chaque monument. On obtient ainsi un nuage de points informe qui constitue une matrice brute (fig. 1a).

Dans un deuxième temps, partant du principe que les monuments les plus proches chronologiquement sont ceux qui ont le plus de critères en commun, on permute successivement les lignes puis les colonnes, en cherchant à rapprocher les points les uns des autres. On obtient alors une diagonalisation du nuage de points qui met visuellement en évidence l'évolution des styles et détermine une période d'attestation pour chacun des critères.

Enfin, cette matrice permutée montre des marches. Celles-ci permettent de définir des groupes d'objets et de critères, que l'on peut mettre en relation avec des périodes, dynasties ou règnes. On appelle « scalogramme » la version définitive qui fait apparaître ces différentes étapes (fig. 1b).

Limites du champ d'application

Il est important de souligner que la sériation obtenue repose sur une logique propre fondée sur des critères intrinsèques : celle-ci ne prend pas en compte les éléments chronologiques au-delà des périodes du corpus ; certains critères sont aussi susceptibles de présenter une évolution qui dépasse le champ d'analyse.

⁷ Sur l'analyse typologique, voir Fr. DJINDJIAN, *op. cit.*, p. 69-92. L'analyse factorielle des correspondances peut également être mise à profit dans l'établissement des sériations, *ibid.*, p. 177-181. En outre, la définition de types dans notre corpus est susceptible de mettre en évidence un phénomène de cladogénèse, c'est-à-dire une évolution en deux branches distinctes. On pense notamment à une subdivision en fonction de la qualité des monuments. Il est possible que celle-ci soit à l'origine de l'apparition de certains critères en dehors de la diagonale : par exemple, plusieurs

d'entre eux pourraient être attestés plus longtemps sur les monuments de bonne qualité. Au stade actuel de l'étude, cet aspect, en partie extrinsèque, a volontairement été gommé afin de renforcer l'aspect linéaire des évolutions.

⁸ Dans le cadre de la discussion qui oppose parfois l'analyse factorielle et la permutation matricielle automatique, la pertinence et l'efficacité de cette dernière, en ce qui concerne le traitement sériel des ensembles archéologiques, ont été reconnues et confirmées à plusieurs reprises, en particulier lors du colloque de Marburg en mars 1990, voir H.-H. BOCK,

P. IHM (éd.), *Classification, Data Analysis, and Knowledge Organization: Models and Methods with Applications: Proceedings of the 14th Annual Conference of the Gesellschaft für Klassifikation*, 1991.

⁹ Une étude portant sur un lot de 8 700 perles mérovingiennes de la nécropole de Schleithem a été réalisée parallèlement selon les deux méthodes et c'est bien la sériation par permutation matricielle qui fournit les meilleurs résultats, voir A. BURZLER *et al.*, *Das frühmittelalterliche Schleithem-Siedlung, Gräberfeld und Kirche*, Schaffhauser Archäologie 5, 2002, p. 233-235.

La plupart des critères extrinsèques (provenance, contexte, genre...) ont été gommés au seul profit de la chronologie. Les critères sont analysés par rapport à un type de monument particulier et il est possible que leur évolution soit sensiblement différente sur d'autres monuments. Ainsi, l'évolution de la figuration du défunt n'est pas forcément la même sur une table d'offrandes et sur une fausse-porte¹⁰. De même, les critères épigraphiques évoluent différemment sur les éléments en pierre et ceux en bois, notamment les sarcophages¹¹.

Enfin, cette analyse porte sur un lot géographiquement très ciblé et des variations dans les datations devront être prises en compte pour les monuments provenant d'autres sites.

Préparation de la matrice

Tous les critères de datation potentiels et les particularités de chaque monument ont été enregistrés sur une base de données, avec la plus grande précision possible. L'exhaustivité est un leurre dont il faut se méfier et, en particulier dans ce type d'étude statistique, la pertinence des critères est préférable à leur nombre. Toutefois, il a semblé nécessaire d'enregistrer le plus de variantes possible afin de n'exclure aucune possibilité d'interprétation dans la mesure où la première étape de cette analyse est réalisée « en aveugle ».

La matrice a été renseignée par un codage disjonctif complet : chacun des critères est défini de telle sorte que l'on ne puisse répondre à chaque fois que par les deux seuls choix, *présence* ou *absence*, sur le principe d'un enregistrement 1/0.

Tous les aspects ont été pris en compte, qu'ils soient spécifiques ou non des tables d'offrandes. Cela permet d'associer et de comparer des éléments de nature très variée, tels que la forme du monument, la représentation du défunt, les formules d'offrande, l'épigraphie et la paléographie¹². À ce stade de l'élaboration de la matrice, le tableau prend en compte des éléments dont l'intérêt chronologique n'est que supposé et qui devront, pour certains d'entre eux, être retirés par manque de pertinence. Plus de sept cents critères ont ainsi été enregistrés. Afin de mettre en place une sériation de départ, qui serve d'étalonnage pour l'étude complète du corpus, seuls les monuments les plus complets ont été dans un premier temps retenus pour former la matrice qui est présentée ici.

Traitement des données

La quantité de données à analyser étant particulièrement importante, une automatisation partielle de la permutation a été mise en place. L'élaboration d'une macro sous Excel a permis d'obtenir une diagonalisation presque instantanée de la matrice brute. Cette étape est essentielle, car elle permet de mettre en évidence des rapprochements de manière visuelle, sans aucun *a priori*, et pourrait à la limite être réalisée par une personne complètement étrangère

¹⁰ Sans doute le critère extrinsèque de la taille du monument entre-t-il en compte dans l'analyse de certains critères ; la fausse-porte fournit le plus souvent un espace plus important pour l'épigraphie, permettant de développer certaines formules ou d'accentuer les détails des représentations. La table d'of-

frandes, quant à elle, doit se contenter des éléments les plus significatifs.

¹¹ Cf. L. POSTEL, « Une variante septentrionale de la formule d'offrande invocatoire à la Première Période Intermédiaire : *prt-brw nt* », dans *Des Néferkarê aux Montouhotep*, 2005, p. 261.

¹² Les titres et noms, qui constituent l'objet final de l'étude, ont également été enregistrés, mais ne sont pas pris en compte pour la définition des datations afin de ne pas produire de raisonnement « circulaire ».

à la discipline. Plusieurs logiciels informatiques existent pour réaliser les différents types de traitement automatisé¹³. Toutefois, une solution sous Excel a été privilégiée pour sa simplicité et la possibilité de reprendre l'initiative à tout moment du processus pour réaliser une permutation manuelle.

Le traitement sériel des données fait lui aussi l'objet de plusieurs approches. La technique de l'ordonnancement de la matrice par l'intermédiaire d'un tableau de similarité est la plus complète, mais a été rejetée pour des raisons propres au corpus. En effet, cette méthode compare tous les objets deux à deux et établit un indice de similarité fondé sur la présence, mais aussi sur l'absence, des critères. Dans notre cas, cette prise en compte de l'absence des critères n'était pas envisageable pour plusieurs raisons. Tout d'abord, certains critères sont des « critères d'absence » : dans le cas de l'analyse de la formule *htp dj nswt*, par exemple, différents critères sont enregistrés concernant la paléographie, la grammaire, les dieux... Mais l'absence complète de formule *htp dj nswt* constitue également un élément pertinent à étudier. Il semblait donc délicat de traiter statistiquement de l'absence du critère « absence de formule ». De plus, si les monuments retenus sont les plus complets, beaucoup d'entre eux sont malheureusement endommagés et lacunaires. Il suffit que l'angle supérieur droit soit brisé pour que la formule d'offrande ait disparu. Dès lors l'absence de critère enregistré pourrait jouer un rôle parasite dans la matrice, alors que le monument original répondait peut-être à l'origine à certaines caractéristiques¹⁴.

Le choix du traitement statistique s'est porté sur la technique dite des moyennes réciproques, en raison de sa simplicité de mise en œuvre, utilisée pour la première fois en archéologie par K. Goldmann, en 1971¹⁵. Reprise ensuite par E. M. Wilkinson et par R. Legoux, c'est aujourd'hui la technique non multidimensionnelle la plus utilisée¹⁶.

Le classement des lignes et des colonnes est fondé sur le calcul d'une moyenne. Pour chaque ligne, on fait la somme des numéros de colonne correspondant à chaque attestation et on divise par le nombre total d'attestations. Une fois ce calcul réalisé pour chaque ligne, le logiciel procède à un tri automatique du haut vers le bas, par ordre croissant des moyennes. Cette manipulation est ensuite réalisée à l'inverse, ou transposée, pour trier les colonnes. L'opération est reproduite jusqu'à l'obtention d'un résultat fixe dans les deux sens¹⁷.

Critères / Monuments	M1	M2	M3	M4	M5	Moyenne
C1	x	x				1,5
C2		x	x			2,5
C3		x	x	x		3
C4				x	x	4,5
C5					x	5
Moyenne	1	2	2,5	3,5	4,5	

Exemple théorique de tri par ordre croissant des moyennes de numéros de lignes et de colonnes.

¹³ Voir en particulier *Bonn Archaeological Statistics Package*, diffusé par l'université de Cologne (www.uni-koeln.de/-aloo1/).

¹⁴ Néanmoins, une approche par la similarité est à l'étude, qui tiendrait compte uniquement des critères présents.

Un algorithme a déjà été élaboré par S. Feneuille, que je remercie.

¹⁵ Cité par Fr. DJINDJIAN, *op. cit.*, p. 175-176.

¹⁶ E. M. WILKINSON, « Techniques of Data Analysis-Seriation Theory », *Archaeo-Physica* 5, 1974, p. 7-142. R. LEGOUX,

P. PÉRIN, « De la "permutation matricielle manuelle" à la "permutation matricielle automatique" : application à la datation des sépultures mérovingiennes », *Archéologie médiévale* 23, 1993, p. 219-246.

¹⁷ Je remercie le conseil scientifique de l'Ifao pour m'avoir accordé deux bourses

Ce premier résultat fait ensuite l'objet d'une analyse manuelle approfondie pour éliminer les critères non pertinents et renforcer la diagonalisation. La sélection des critères à maintenir ou à éliminer est réalisée sur la base des études antérieures et sur les rapprochements qui apparaissent dans la matrice permutée automatiquement. La matrice finale est donc le fruit d'un traitement statistique neutre conjugué à une analyse égyptologique. Le traitement informatique permet en fait de définir un cadre général pour la diagonalisation. Il s'agit d'une sorte d'ébauche dont l'utilité principale est la rapidité du traitement automatique. Le traitement manuel qui suit s'avère indispensable et constitue le corps essentiel de l'analyse et du traitement¹⁸.

La sélection des critères retenus relève de choix personnels, qui prennent en compte certains travers du traitement statistique. La variété des critères et de leur définition impose d'enregistrer des informations qui peuvent s'avérer redondantes. Par exemple, le critère paléographique de la « pustule » avec ou sans protubérance¹⁹ (Aa2 ou Aa3) atteste également de la présence de l'épithète *jmy wt*, seul terme du corpus où ce hiéroglyphe apparaît, et donc aussi de la mention d'Anubis dans la formule d'offrande, ainsi que de la présence de la formule d'offrande elle-même. Il faut alors tenir compte de ces différents niveaux d'analyse, qui peuvent individuellement montrer un intérêt chronologique, mais qui induisent un « bruit » dans la matrice au moment de la permutation automatique. Il s'avère parfois nécessaire de retirer les critères redondants de la matrice, au moins temporairement, afin de bien mettre en évidence les évolutions principales.

Cette étape de l'analyse peut amener également à redéfinir des critères dont la linéarité n'était pas concluante : ainsi, la graphie du nom Anubis faisait l'objet au départ de quatre définitions principales (sans podium ni complément phonétique, sans podium et avec complément, avec podium et complément, avec podium, mais sans complément). L'analyse fine de la matrice a permis de reprendre les définitions initiales pour ne conserver que les critères « sans podium » et « avec complément phonétique ». Cette reformulation des critères permet alors de recentrer les monuments concernés sur des périodes plus précises dans des lots qui montrent une plus grande homogénéité²⁰.

L'aspect linéaire des évolutions constitue aussi un élément qui doit être analysé et corrigé au besoin : le traitement statistique propose une diagonalisation optimisée qui renforce cette linéarité de manière parfois excessive. La période d'attestation d'un critère se caractérise

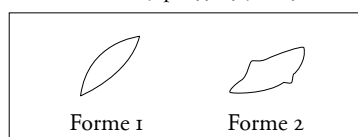
d'un mois en 2006-2007 et 2007-2008. Les conseils du service informatique m'ont été d'un précieux secours dans l'élaboration du programme d'automatisation de la permutation.

¹⁸ Cf. A. BURZLER *et al.*, *op. cit.*, p. 233.

¹⁹ L'interprétation de ce signe est toujours soumise à discussion. Dans notre corpus, seulement deux formes sont attestées. Dix exemples sont tout à fait similaires et représentent le signe avec la forme d'un grain aux extrémités pointues. La deuxième forme, attestée une seule fois, montre de très légères protubérances

latérales. Cette dernière variante est attestée sur un monument assez atypique, qui présente de nombreuses autres curiosités épigraphiques et paléographiques (A III-107). Sur ce signe et son interprétation, cf. M. PEZIN, Fr. JANOT, « La "pustule" et les deux doigts », *BIFAO* 95, 1995, p. 361-365 ; D. MEEKS, *Les architraves du temple d'Esna, paléographie, PalHiéro* 1, 2004, p. 233-234 (§ 631).

²⁰ L'ensemble des critères retenus et exclus fera l'objet d'un commentaire détaillé au moment de l'édition complète de ce corpus. L'objet de cet article étant de présenter la méthode et un échantillon des résultats, il n'a pas semblé nécessaire d'en donner ici la liste complète.



globalement par une phase d'apparition, une période d'apogée et une phase de disparition. Néanmoins, chacune de ces trois phases peut être plus ou moins marquée, plus ou moins longue et présenter une certaine irrégularité. Pour faire face à cette difficulté, chaque monument est étudié individuellement en prenant en compte le poids de chacun des critères. Dans le cas de 78 NO-0264, par exemple, la mention d'une fête est considérée comme caractéristique de la période 1. Néanmoins, le critère de la formule *prt-hrw* θ n'apparaît qu'à la période 5. Ce dernier critère est privilégié ici, car deux autres critères de cette table d'offrandes sont attestés sur la même période. Plutôt que de placer le monument dans une position moyenne, en phase 2 ou 3, comme le proposerait un traitement purement statistique, il semble préférable de le placer en période 5 et de considérer la mention d'une fête comme une attestation tardive et isolée, même si cela amène à placer celle-ci en dehors de la diagonale.

Le conservatisme fort de la civilisation égyptienne dans de nombreux domaines ajoute aussi une possible confusion. Certains critères sont attestés sur des périodes très longues, parfois depuis les premières dynasties. Les propositions d'évolution doivent donc prendre en compte l'importance de chaque critère par rapport à une période précise et par rapport aux critères concurrents à ce moment. Le cas est particulièrement flagrant pour le corpus qui nous concerne avec le retour au Moyen Empire de critères de la VI^e dynastie, qui avaient disparu entre-temps.

La matrice finale est le fruit de nombreux allers-retours entre la matrice permutée, la valeur et le poids de chacun des critères ainsi que les monuments eux-mêmes. À un certain stade, la matrice entre alors « en résonance » et l'ajout ou la suppression de critères ou de monuments ne vient plus modifier l'ordonnancement global du tableau.

Bien sûr, des réserves peuvent être énoncées sur la pertinence des choix opérés et la validité du résultat final. Dans la mesure où la matrice diagonalisée est en grande partie le fruit d'une permutation manuelle, il nous a semblé prématuré de procéder aux vérifications habituelles par les tests statistiques automatisés. Le système aujourd'hui proposé doit donc être perçu comme une première étape dans la définition des critères de datation pour le mobilier privé, à laquelle les travaux à venir apporteront probablement les améliorations et les nuances nécessaires. Il nous semble néanmoins que la pertinence globale de la diagonale se justifie par plusieurs arguments :

- les monuments en début de matrice correspondent aux critères traditionnels de l'Ancien Empire ;
- les monuments en fin de matrice annoncent les changements du Moyen Empire ;
- entre les deux, les critères clefs marquant les périodes centrales (formule *prt-hrw*, graphies d'Anubis, de *jmy-wt...*) correspondent aux évolutions déjà relevées dans les études antérieures.

Premiers résultats

Analyse globale de la matrice

La matrice présentée ici regroupe deux cent soixante et un monuments et soixante-dix-sept critères. Il s'agit d'une première étape dans l'analyse des datations, qui devra ensuite être étendue à l'ensemble du corpus. Le détail des évolutions chronologiques est donc susceptible d'être affiné et modifié, mais, dans la mesure où les monuments les plus importants et les plus complets ont été pris en compte, la pertinence globale de la sériation ne devrait pas être touchée.

Huit périodes successives ont été définies en fonction de certains critères clefs et des seuils qui apparaissent visuellement sur la diagonale (fig. 1b). Ces huit « marches » peuvent être mises en relation avec des périodes historiques, notamment grâce à la formule *prt-hrw*. Il est à noter que cette mise en relation est soumise à discussion avec quelques décalages possibles. Le traitement automatisé lui-même ne fournit pas toujours un résultat identique, selon l'ordre de départ des données. Un monument ou un critère peut se voir décalé de quelques lignes, mais reste généralement dans le même groupe. Il serait présomptueux d'espérer classer individuellement chaque monument et mieux vaut considérer chaque période comme une étape où les monuments sont à peu près contemporains. Ce découpage ne tient pas non plus compte de la chronologie absolue ; il est actuellement impossible de déterminer la durée de chaque période. Une fois ces limites énoncées, il reste que la diagonalisation du graphique confirme l'ordre global de la sériation et l'évolution générale des monuments.

Pour illustrer les évolutions et tenter de démontrer la validité de la méthode employée, quelques exemples sont présentés ci-dessous de manière simplifiée. Ces exemples ont été sélectionnés en fonction de leur variété, de leur complémentarité ou de leur précision en tant que critères chronologiques.

Chacun des tableaux présentés fournit un récapitulatif des attestations pour chacune des huit périodes. Un x indique une attestation isolée, une case grise indique deux ou trois attestations et une case noire un nombre d'attestations supérieur (pouvant aller de quatre à vingt-deux). Cela permet de voir les périodes où un critère est absent, ponctuel ou fréquent.

Pour un certain nombre de critères, la définition renvoie parfois à des réalités sensiblement différentes en raison de l'existence de sous-variantes. Dans les cas les plus significatifs, une illustration est proposée pour présenter la diversité du type ou expliciter sa définition.

La formule *prt-hrw*

<i>prt-hrw m</i> + fête ou lieu								
<i>prt-hrw n</i> + suffixe								
O ₃		x					x	
offrande sur un cadrat	x			x				
<i>prt-hrw nt</i> + nom ou titre								x
<i>prt-hrw</i> + nom			x					x
<i>prt-hrw o</i> + nom ou titre								
<i>prt-hrw</i> au début			x					

Tableau 1.

La formule d'invocation des offrandes fournit une multitude de variantes grammaticales ou graphiques. Celles-ci ont déjà fait l'objet de plusieurs études et des évolutions ont été reconnues pour la période de transition entre l'Ancien et le Moyen Empire²¹. Ces évolutions semblent confirmées par la sériation des tables d'offrandes et permettent de proposer le cadre global de la chronologie.

²¹ Voir en particulier l'article de L. Postel, *op. cit.* qui livre également la bibliographie antérieure.

D'un point de vue grammatical, on peut distinguer les formules *prt-hrw n*, *prt-hrw nt* et *prt-hrw ø*, suivies à chaque fois du nom ou d'un titre du bénéficiaire.

– La variante avec le génitif *nt* est particulièrement intéressante, car elle présente des possibilités de raccord en chronologie absolue. L. Postel considère qu'elle se développerait à partir de la deuxième moitié du règne de Pépy II pour s'éteindre assez rapidement au début du Moyen Empire²². La sériation montre que cette variante est attestée uniquement durant les périodes 3 à 7. On pourrait donc proposer de faire de la période 3 la deuxième moitié du règne de Pépy II et de la période 8 le début du Moyen Empire. Les périodes 1 et 2 correspondraient alors respectivement aux règnes de Pépy I^{er}/Mérenrê et à la première moitié du règne de Pépy II, les périodes 4 à 7 à la fin de la VI^e dynastie ainsi qu'aux dynasties VIII à X.

– La variante *prt-hrw ø*, dans laquelle le titre du défunt suit immédiatement le groupe *prt-hrw*, est quant à elle concentrée sur la deuxième moitié de la sériation, durant les périodes 5 à 7.

D'autres critères permettent de distinguer les périodes entre elles.

– La période 1 concentre les formules qui font référence à une fête²³ ou à un lieu²⁴ introduit par *m*. Elle rassemble aussi les formules avec pronom suffixe *n.f/n.s*, critère *a priori* ancien²⁵.

– La référence à un titre du défunt est universelle²⁶, mais la référence directe au nom est plus rare : les attestations semblent se concentrer plutôt à la fin de la PPI, sur les périodes 5 à 7.

– Au niveau paléographique, on rencontre assez fréquemment le signe O₃ avec la rame soudeée au fond du signe *pr* (fig. 2). Cette caractéristique semble assez précoce et la quasi-totalité des attestations se trouve dans les périodes 1 à 3.

– Un peu plus tardive, une variante assez rare représente les petites offrandes du pain et de la cruche sur la hauteur d'un cadrat entier (fig. 3). Elle est attestée principalement en période 3, puis ponctuellement jusqu'à la période 6.

– Enfin, la priorité peut être donnée à la formule qui est alors placée au début de l'inscription. Ce critère marque généralement l'absence de la formule *htp dj nswt* et daterait plutôt de la fin de la PPI, avec une forte concentration en période 7.

La formule *htp dj nswt*

La formule *htp dj nswt* montre elle aussi de nombreuses variantes épigraphiques et grammaticales. Ses développements sont importants, notamment à cause des multiples épithètes qui peuvent être attribuées à Anubis et à Osiris. Ne seront présentés que des aspects concernant la graphie d'Anubis et celle de l'épithète *jmy wt*.

²² *Ibid.*, p. 256-261.

²³ Les principales fêtes sont *wꜣ rꜣꜣꜣ* *hb nb*, *hb nb nꜣꜣ n jꜣꜣꜣꜣ*, *wꜣg hb*.

²⁴ On trouve les deux variantes *m js.f n hꜣꜣꜣꜣ-nꜣꜣ* et *m hꜣꜣꜣꜣ-nꜣꜣ*. Il est possible que ce critère présente une particularité pour les tables d'offrandes. Sur d'autres monuments, il semble se développer plus longuement, cf. Y. GOURDON,

«Éléments de datation d'un groupe de stèles fausses-portes de la Première Période intermédiaire», dans *Des Néferkarê aux Montouhotep*, 2005, p. 169-172 ; K. A. DAOU, *Corpus of Inscriptions of the Herakleopolitan Period from the Memphite Necropolis: Translation, Commentary and Analysis*, BAR 1459, 2008, p. 160. Les attestations de notre corpus diffèrent

sensiblement de celles mentionnées par K. A. Daoud, car il n'est jamais fait mention du terme *nꜣꜣ* avant la mention de la tombe.

²⁵ Cf. L. POSTEL, *op. cit.*, p. 255.

²⁶ Le terme est employé pour désigner un critère qui apparaît de manière récurrente sur l'ensemble des huit périodes.

Anubis sur signe <i>hṯp</i>					x			
Anubis sans podium	x				x			
Anubis avec compléments phonétiques								

Tableau 2.

D'un point de vue épigraphique, on rencontre quatre variantes principales pour écrire le nom d'Anubis.

- La principale, attestée à toutes les époques, représente un chacal sur son podium²⁷.
- Durant la première période, on rencontre une autre variante où le chacal est représenté au-dessus d'un signe *hṯp*. Il est possible qu'il s'agisse là d'une variante grammaticale avec une formule dédoublée (*hṯp dj nswt hṯp dj Jnpw*), mais plusieurs attestations ne mentionnent qu'une fois le signe *dj*, ce qui laisse une ambiguïté sur la nature de cette variante²⁸.
- La variante sans podium ou support d'aucune sorte semble disparaître après la période 6.
- Enfin, la période 3 voit le développement de graphies avec compléments phonétiques, voire avec une écriture entièrement phonétique, sans le signe du chacal. Les attestations de cette variante ne dépassent pas la période 6.

<i>wt</i> déterminé par pustule et ville			x			x		
<i>wt</i> déterminé par pustule			x					
<i>wt</i> sans déterminatif							x	x

Tableau 3.

L'épithète *jmy wt* est largement attestée sur l'ensemble de la période. Elle a déjà été reconnue comme élément de datation, notamment en raison de ses multiples déterminatifs²⁹. Ici, on rencontre quatre types de déterminatifs.

- Le plus fréquent, attesté à toutes les époques, est le signe de la ville O49.
- Progressivement, ce signe est remplacé par celui de la pustule Aa2. Chronologiquement, les premières attestations ponctuelles de ce dernier apparaissent dès le règne de Pépy II. La transition se fait également par une variante intermédiaire où les deux déterminatifs sont juxtaposés. La variante avec la seule pustule semble se développer plus fortement durant les périodes 6 et 7.
- Une autre variante, à partir de la période 6, ne montre aucun déterminatif. Il est possible qu'il s'agisse alors d'erreurs ou d'omissions.

²⁷ La forme du podium lui-même constitue un élément de datation, cf. E. BROVARSKI, *The Inscribed Material of the First Intermediate Period from Naga-Ed-Dêr*, Ann Arbor, 1989, p. 176, 724.

²⁸ Il existe également une variante assez rare où le chacal est posé sur le signe du canal *mr* (N36).

²⁹ Cf. E. BROVARSKI, « The Late Old Kingdom at South Saqqara », dans *Des Néferkarê aux Montouhotep*, 2005,

p. 50-51; *id.*, « Abydos in the Old Kingdom and First Intermediate Period, Part II », dans D. P. Silverman (éd.), *For his Ka, Essays Offered in Memory of Klaus Baer*, SAOC 55, 1991, p. 37; K. A. DAUD, *op. cit.*, p. 26, 32, 186.

La composition du monument

bassin à la pointe du pain							x	
plusieurs pains				x				
forme classique avec pain en bas	x		x		x	x		
absence de pain								
absence de natte						x		

Tableau 4.

bandeau latéral en relief sans retour		x						x
bandeau latéral en relief sur tout le tour								x
bandeau latéral en relief avec retour ouvert								
déversoir						x		

Tableau 5.

La table d'offrandes classique de la VI^e dynastie présente un pain posé sur une natte, le plus souvent en haut, avec un bassin vertical de chaque côté. De nombreuses variantes existent quant au nombre et à la disposition de ces éléments ainsi qu'à leur forme.

– Les périodes 1 à 3 se caractérisent par une grande variété de compositions, qui gardent cependant une organisation assez proche de la forme classique. Il s'agit notamment de la multiplication du nombre de pains ou de bassins (fig. 4). Une disposition particulière peut consister en un déplacement du bassin qui, au lieu de se trouver à côté du pain, vient se placer à sa pointe (fig. 5). Fréquemment, le bassin est alors placé à l'horizontale.

– La forme inversée, avec le pain en bas, est attestée ponctuellement sur l'ensemble de la période. Lorsque la composition d'ensemble du monument reste classique, avec un pain et deux bassins, cette inversion semble néanmoins plus concentrée sur la deuxième moitié. Les deux dernières périodes voient également apparaître des variantes nouvelles sans pain et/ou sans natte³⁰ (fig. 6).

– À partir de la PPI se développe aussi la présence d'un bandeau latéral en relief qui prolonge la natte sur le tour du monument (fig. 7). Le bandeau lui-même évolue, d'abord limité aux seuls côtés, il s'étend progressivement au-devant du monument, soit de manière continue, soit en laissant une ouverture. L'aboutissement de cette évolution semble être l'ajout d'un déversoir à partir de la période 7, signe qui devient ensuite caractéristique des tables d'offrandes de tout le Moyen Empire et même au-delà³¹.

³⁰ Pour ces variantes, il ne s'agit pas pour autant de simples bassins, qui feront l'objet d'une étude spécifique, mais bien de tables d'offrandes. En cela on se démarque de la classification de R. Hölzl qui rassemble ce type de monuments

dans son groupe B2 avec les simples bassins, dans *Ägyptische Opfertafeln und Kultbecken, Ein Form- und Funktionsanalyse für das Alte, Mittlere und Neue Reich*, *HAB* 45, 2002, p. 17-19.

³¹ *Ibid.*, tableau 3, p. 31-38.

La disposition des inscriptions

inscription sur la natte 3 lignes								
pain vide					x	x		
inscription sur la natte 2 lignes								
colonne sur le pain encadrée par des traits								
fond avec ligne à la pointe et sur les côtés			x					
natte vide				x				

Tableau 6.

Les inscriptions peuvent être plus ou moins développées et s'étendre sur les différentes parties de la table d'offrandes : la natte, le pain et le fond du monument, autour des bassins. La forme classique présente une inscription d'une ligne sur la natte avec un complément sur le pain, autour de la figuration du défunt.

– Sur la natte, l'inscription peut être plus développée aux périodes anciennes. On trouve des monuments avec deux, voire trois lignes d'inscriptions, qui peuvent ou non être encadrées par des traits. La variante à trois lignes semble la plus précoce et celle à deux lignes s'étend jusqu'à la période 5. La natte peut également être complètement vide d'inscriptions, ce qui indiquerait une datation tardive, pendant l'extrême fin de la PPI et le début du Moyen Empire.

– Le pain lui aussi peut être vide d'inscriptions. Ce critère, qui correspond également à l'absence de représentation du défunt sur le pain, est attesté de manière assez large, durant les périodes 1 à 7, mais semble plus fréquent au début, durant les périodes 1 à 4. Il est de plus très souvent associé au critère de la natte avec deux lignes d'inscriptions.

– Un critère très particulier concerne le pain. Il s'agit de la présence d'une colonne, encadrée par des traits et placée au centre du pain (fig. 8). Cette colonne peut faire toute la hauteur du pain ou bien s'arrêter à mi-hauteur pour laisser la place à une figuration en dessous. Elle est parfois dédoublée. Cette particularité indiquerait une datation assez étroite sur les périodes 6 et 7.

– Les inscriptions sur le fond de la natte montrent une grande variété de formes ; elles sont souvent irrégulières et sans organisation apparente, mais dénotent aussi parfois un agencement spécifique. On trouve ainsi des monuments avec une inscription qui court sur tout le tour du monument, sur les côtés et à la pointe du pain. Ce critère se développe particulièrement à la fin de la période et en particulier au début du Moyen Empire. Il est sans doute à rapprocher du développement du bandeau en relief qui connaît une évolution comparable.

La place et la représentation du défunt

natte avec figure								
fond avec figure								x
plusieurs figures								x

Tableau 7.

Le défunt est très souvent représenté sur la table d'offrandes. La position classique de cette figure est sur le pain, mais on peut la retrouver également sur la natte ou sur le fond du monument, à côté d'un bassin, entre un bassin et le pain, sous le pain. L'absence de figure a également été relevée, mais ne semble pas constituer un critère chronologique déterminant.

La représentation du défunt sur le fond ou sur la natte semble spécifique de l'Ancien Empire, avec néanmoins quelques attestations plus tardives pour les figurations sur le fond.

La présence de plusieurs figures est attestée sur l'ensemble des périodes, mais avec une proportion plus importante pendant l'Ancien Empire. Cette concentration pendant les périodes anciennes est à rapprocher du nombre plus important de monuments collectifs avec plusieurs pains, pendant les périodes 1 à 3.

défunt debout							x	x
assis avec bâton	x						x	
assis sans table					x		x	
vase à parfum			x					

Tableau 8.

La figure classique du défunt le représente assis devant sa table d'offrandes. On trouve néanmoins d'autres variantes qui montrent un caractère chronologique assez marqué. Pour l'Ancien Empire, on trouve une très forte concentration de figures où le défunt est représenté debout, souvent avec un sceptre ou un bâton, parfois avec les deux (fig. 9). Ces représentations se trouvent principalement placées sur la natte, après la formule d'offrande, en particulier quand il y a deux lignes d'inscriptions. La présence du bâton est un élément déterminant et la représentation de cet attribut pour un personnage assis correspond également aux périodes anciennes. Lorsque le personnage est assis avec un bâton, la table n'est pas représentée. On trouve encore une variante où le défunt est représenté assis normalement, sans bâton ni sceptre, mais où la table devant lui n'est pas représentée (fig. 10). Ce critère semble correspondre à une date un peu plus tardive, des périodes 3 à 7³². La représentation d'un vase à parfum dans la main du défunt est attestée dès la période 3, mais se concentre sur la fin de la PPI et le début du Moyen Empire.

table flottante								
petite table								

Tableau 9.

La figuration du défunt assis devant sa table étant la plus fréquente, de nombreux critères peuvent être reconnus relatifs à la forme du fauteuil, la disposition des bras et des jambes, la perruque... Ne seront considérés que les principaux éléments concernant la table qui supporte les pains (fig. 11). La représentation classique est relativement haute et atteint environ le niveau des épaules du défunt. La table est posée sur le sol, qui peut parfois être représenté par une ligne la reliant au fauteuil. À partir de la période 3, elle se détache du sol et semble flotter devant le personnage. Cette caractéristique disparaît après la période 7 et les monuments du début du Moyen Empire ne fournissent plus aucune attestation de ce critère. Durant les périodes 5 à 7,

³² Quant aux femmes, elles sont représentées le plus souvent debout, soit les deux bras le long du corps, soit en train de respirer une fleur. La distinction entre ces deux variantes ne semble pas montrer de pertinence chronologique.

on trouve également une variante avec une petite table, approximativement haute comme les genoux du défunt. Souvent, cette forme particulière est associée au critère de la table flottante, bien que ce ne soit pas systématique.

vase à libation dans vasque			x					
vase à onguent W _I								
aiguière								

Tableau 10.

Plusieurs offrandes peuvent être représentées, accompagnant la table du défunt. Il s'agit essentiellement de vases, disposés le plus souvent sous la table, devant ou derrière, plus rarement derrière le fauteuil ou au-dessus des bras. Les formes les plus fréquentes sont le vase à libation dans sa vasque et l'aiguière W_{I4/15}. La présence de vases semble indiquer de manière assez nette une datation plutôt tardive, à partir de la deuxième moitié de la PPI. La représentation d'un vase à onguent W_I, systématiquement placé sous le fauteuil, est quant à elle attestée exclusivement durant la dernière période. Ce critère est souvent associé à la présence d'un vase à parfum dans la main du défunt.

Perspectives

L'analyse du scalogramme peut faire l'objet de diverses approches en fonction du type d'information recherchée : le *faciès analytique* met en évidence tous les critères attestés pendant une période. Le *faciès de synthèse* représente les attestations des critères de la période, uniquement pendant cette période. Le *faciès d'innovation* permet de mettre en évidence les critères qui apparaissent pour la première fois pendant la période et le *faciès spécifique* montre les critères attestés uniquement pendant cette période³³. L'ensemble de ces approches permet d'élaborer une vision globale de chacune des étapes mises en évidence par le scalogramme.

Analyse des périodes

– Les périodes 1 et 2 montrent un grand classicisme. La diversité des formes, notamment la multiplication des pains et des bassins, témoigne d'une activité prospère et variée avec plusieurs types concurrents. La période 1 concentre les critères les plus anciens, attestés parfois avant même la VI^e dynastie, comme la référence au défunt par le pronom suffixe dans la formule *prt-hrw*. C'est durant cette période également que sont rassemblées les attestations de l'épithète d'Anubis *hnty zh ntr*, qui devient fréquente à partir de la V^e dynastie³⁴.

³³ Cf. P. PRON, « Trier, ordonner, rassembler. À propos de sériations et de faciès typologiques », dans P. Arcelin, M. Tuffreau-Libre (éd.), *La quantification*

des céramiques, conditions et protocoles, Actes de la table ronde du Centre archéologique européen du Mont Beuvray, Glux-en-Glenne, 1998, p. 127-139.

³⁴ Cf. E. BROVARIKI, *The Inscribed Material of the First Intermediate Period from Naga-Ed-Dêr*, 1989, p. 71, 851.

– La période 2 présente des caractéristiques très proches de la précédente : aucun critère nouveau ne vient la caractériser, mais les éléments les plus anciens disparaissent.

– La période 3 voit naître un certain nombre de critères qui peuvent apparaître comme une dégénérescence du style. C'est le cas par exemple de la table qui flotte devant le défunt et n'est plus disposée de manière « normale » à ses pieds. Durant cette période, certains signes sont inscrits à l'envers. C'est à ce moment aussi que débutent les attestations d'inscriptions de type *graffiti*, simplement incisées à la pointe. Cette troisième période marque le début de la formule *prt-hrw nt* ainsi que des graphies d'Anubis avec compléments phonétiques.

– La période 4 se distingue de la précédente par la disparition des formes les plus originales. Il semble que s'opère un retour vers des monuments plus simples ; la forme classique avec un pain et deux bassins devient quasiment exclusive. Durant cette période, le style général semble assez pauvre et les éléments graphiques apparaissent plus négligés.

– La période 5 marque le développement de plusieurs variantes paléographiques originales (signes I9, O49, MI2...). Au niveau de la représentation du défunt, on voit se développer la table à offrandes de petite taille et le fauteuil avec un pied arrière détaché.

– Durant la période 6, les tables d'offrandes sont de qualité très variable. À côté de monuments au style particulièrement rudimentaire, d'autres éléments montrent au contraire une grande finesse de réalisation et une maîtrise confirmée des techniques de sculpture. C'est durant cette période que se développent le bandeau périphérique et la colonne encadrée sur le pain.

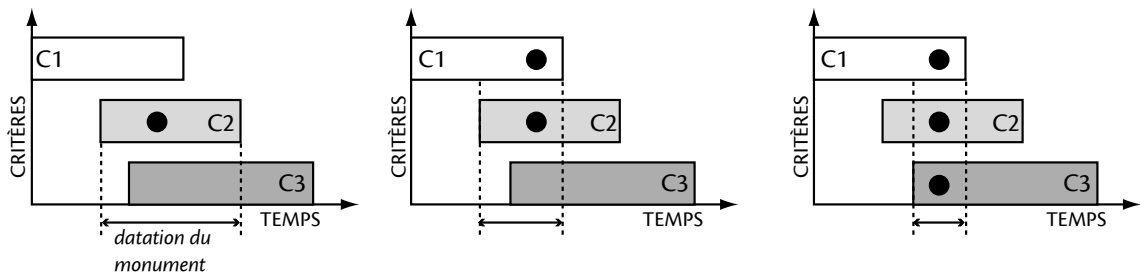
– Quelques critères apparaissent avec la période 7, comme l'absence de pain ou la natte sans inscriptions, mais cette période marque surtout la fin de critères plus anciens, notamment les graphies phonétiques d'Anubis ou le signe composé D4 + Q1 dans la graphie d'Osiris.

– La période 8 marque une rupture nette avec la précédente. Les monuments sont d'une grande qualité de réalisation et la gravure est soignée. La table est à nouveau posée sur le sol devant le défunt. L'influence du hiératique et les inscriptions en *graffiti* ne sont plus attestées. De nouveaux critères apparaissent, notamment le vase à onguent W1 sous le fauteuil, l'aiguière. Le bandeau périphérique devient fréquent. Les offrandes se multiplient avec l'ajout notamment de gazelles. Ces offrandes sont accompagnées du signe du millier qui se développe de manière conséquente³⁵. La formule *prt-hrw nt* disparaît.

Application des datations aux monuments

La matrice permutée permet de proposer une sériation des objets et une sériation des critères. Pour chaque critère, elle fournit également une période d'utilisation qui peut être plus ou moins étendue. L'attribution d'un monument à une période se fait de préférence par l'association de différents critères, qui permet de préciser sa datation dans une fourchette chronologique plus étroite en prenant en compte la période de longévité commune à l'ensemble. Plus le nombre de critères est important, plus la précision de la datation est fine.

³⁵ La multiplication des offrandes en général semble indiquer une date approchant le Moyen Empire, qu'elles soient disposées sur la table, autour du défunt ou même dans la formule *prt-hrw*.



Exemple théorique d'analyse des critères par rapport au scalogramme. Chaque critère est figuré par un rectangle dont l'importance représente sa longévité chronologique. Les trois schémas représentent trois monuments avec successivement un, deux et trois critères attestés. L'augmentation du nombre de critères permet de réduire la période à laquelle se rattache le monument (d'après R. Legoux, P. Périn, *op. cit.*, p. 235).

Pour illustrer cet aspect théorique, nous prendrons un exemple particulier. La table d'offrandes Sw-249 a été découverte *in situ* devant la porte du complexe funéraire anonyme à l'ouest de la rue qui borde l'enceinte sud de Pépy I^{er}. Cette table fait partie d'un deuxième lot qui a été déposé là après une restauration du complexe et un réaménagement de l'entrée du bâtiment et des voies de circulation du secteur³⁶.

Les différents critères que l'on peut retenir pour ce monument sont les suivants (fig. 12) :

1. La double ligne d'inscriptions sur la natte;
2. Le signe composé D₄ + Q₁ dans la graphie d'Osiris;
3. Les offrandes de la formule *prt-hrw* sur un cadrat de haut;
4. La formule *prt-hrw nt*;
5. Le mot *wt* sans déterminatif;
6. La colonne sur le pain encadrée par des traits;
7. Le vase à libation dans une vasque (?)³⁷;
8. Le mouchoir (ou le vase à parfum?) dans la main du défunt³⁸.

1							
2							x
3	x			x			
4							x
5						x	x
6							
7			x				
8			x				

Tableau II.

³⁶ Sur le contexte archéologique des tables d'offrandes découvertes *in situ*, cf. R. LEGROS, dans *Actes du colloque Élités et pouvoir en Égypte ancienne*, (à paraître), avec plan détaillé. Cette table d'offrandes est aujourd'hui conservée dans les magasins du CSA, sous le n° 592.

³⁷ Il n'est pas absolument sûr qu'il s'agisse ici du vase à libation, car le bec verseur n'est pas marqué. Néanmoins, aucun autre vase n'est représenté de cette façon. Quand bien même il s'agirait d'un autre type de vase, la datation du monument n'en serait pas changée pour autant.

³⁸ L'élément significatif à prendre en compte pour ce critère est plus la position du bras, le long de la cuisse, que la nature de l'objet lui-même, représenté le plus souvent de manière très schématique.

L'analyse conjuguée de ces différents critères montre une image assez complexe du monument, avec des critères plutôt précoces, comme la double ligne, mais également des critères tardifs comme la présence d'un vase et d'un mouchoir. Certains critères dont la longévité est importante, comme la formule *pwt-hrw nt*, n'apportent pas ici de précision supplémentaire. La colonne sur le pain date plutôt de la fin de la PPI et fournit le critère le plus précis. Pour conclure, la seule période conjuguant l'ensemble de ces huit critères de datation est la sixième. Il s'agit de l'un de ces monuments de qualité qui côtoient les tables d'offrandes plus rudimentaires, dans la deuxième moitié de la Première Période intermédiaire.

Poursuites de l'étude

La sériation présentée ici de manière simplifiée ne rassemble qu'une petite partie du corpus complet des tables d'offrandes, environ un tiers. Cette étude doit maintenant être étendue à l'ensemble de la documentation pour permettre une datation de chacun des éléments aussi précise que possible. Leur introduction dans la matrice amènera certainement de nouveaux critères pertinents qui prendront leur place dans la sériation et viendront affiner les différentes périodes mises en évidence jusqu'à présent. La mise en perspective de la sériation finale avec d'autres éléments extérieurs au corpus, dans la région memphite ou au-delà, devrait également permettre d'aboutir à un découpage chronologique plus précis, notamment en exploitant le contexte archéologique des monuments découverts *in situ*³⁹.

L'expression « fin de l'Ancien Empire ou Première Période intermédiaire », trop souvent utilisée pour dater les monuments, pourrait alors laisser la place à une classification plus précise, propice aux analyses historiques de cette période si complexe.

³⁹ On pense en particulier aux sépultures autour de la pyramide de Pépy II (sur la datation de ce cimetière, voir en dernier lieu E. BROVANSKI, dans *Des Néferkarê aux Montouhotep*, 2005 p. 31-63)

et au cimetière de la Première Période intermédiaire à l'est de la pyramide de Têti (cf. J. E. QUIBELL, *Excavations at Saqqara (1905-1906)*, 1907, en particulier la table d'offrandes CGC 57016, p. 25,

pl. 9 et 18, qui présente des caractéristiques très proches de la table Sw-249 étudiée ci-dessus).

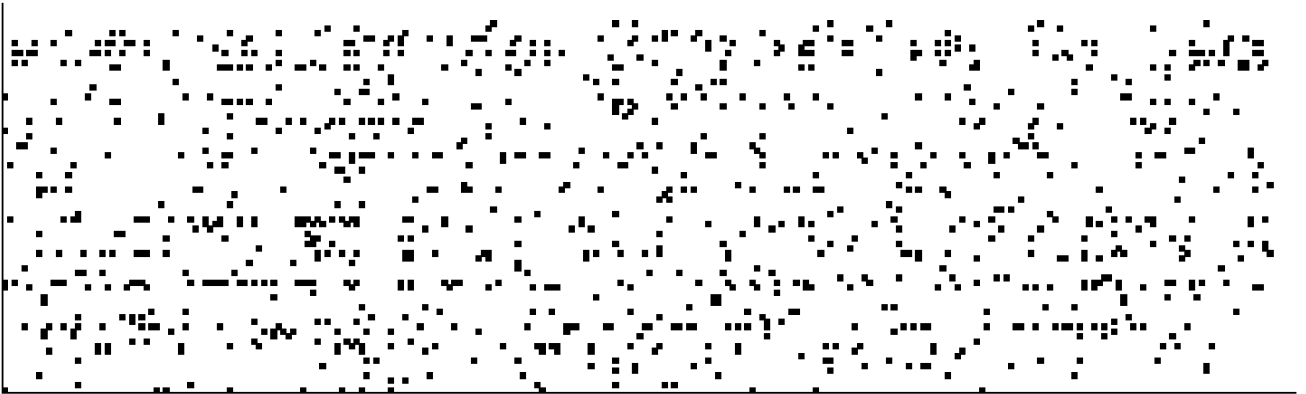


FIG. 1a. Matrice brute des tables d'offrandes de la nécropole de Pépy I^{er} à Saqqâra, élaborée à partir de 261 monuments (colonnes) et 77 critères de datation (lignes).

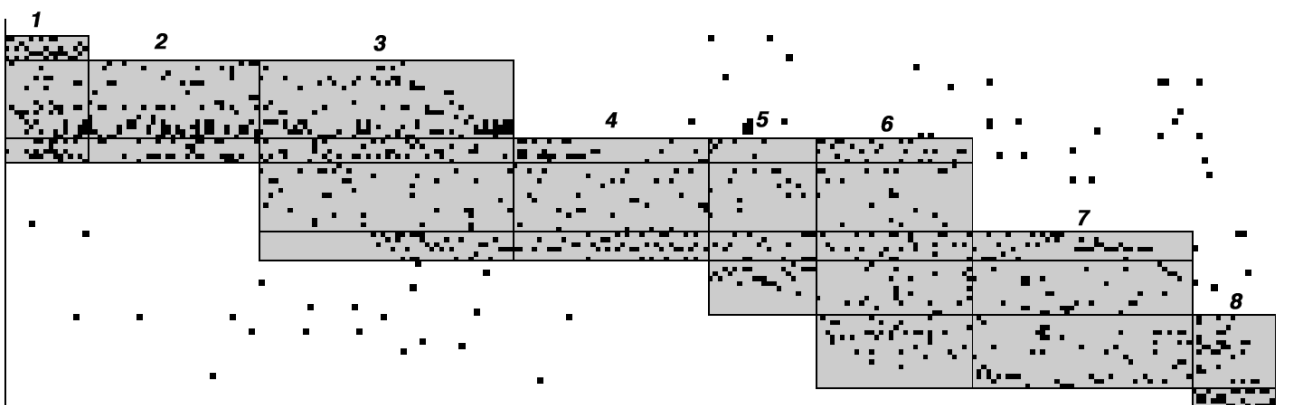


FIG. 1b. Même matrice après permutation automatisée corrigée manuellement. En gris apparaît la diagonale avec les huit périodes successives (scalogramme).

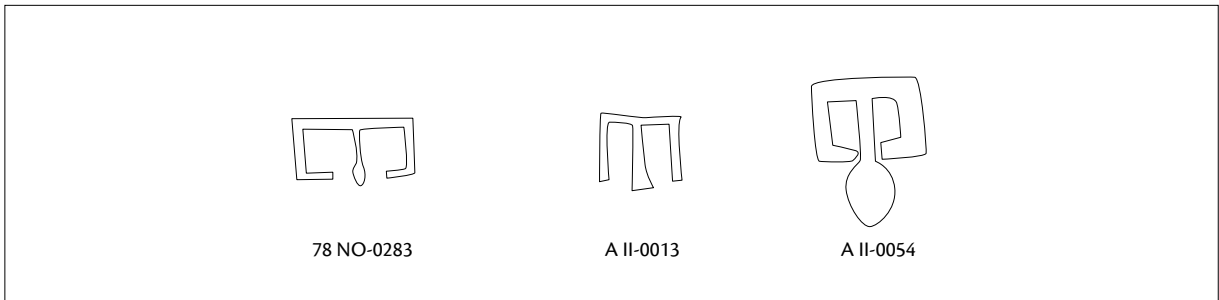


FIG. 2. Principales variantes du signe O₃.

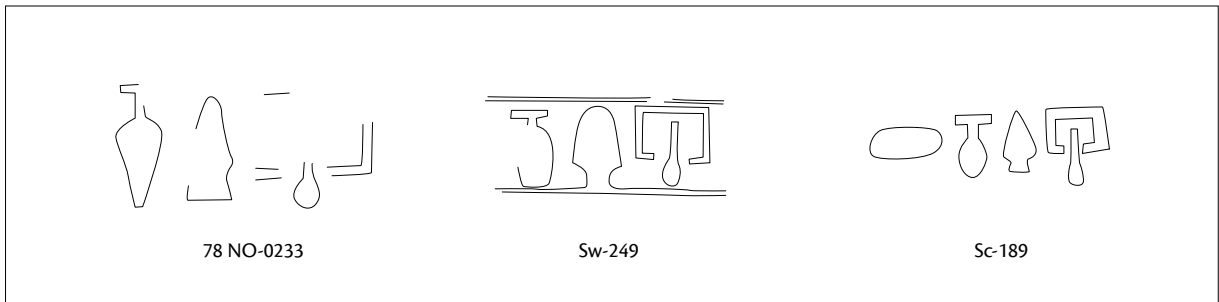


FIG. 3. Offrandes du pain et de la cruche dans la formule *prt-brw* déployées sur la hauteur d'un cadrat.

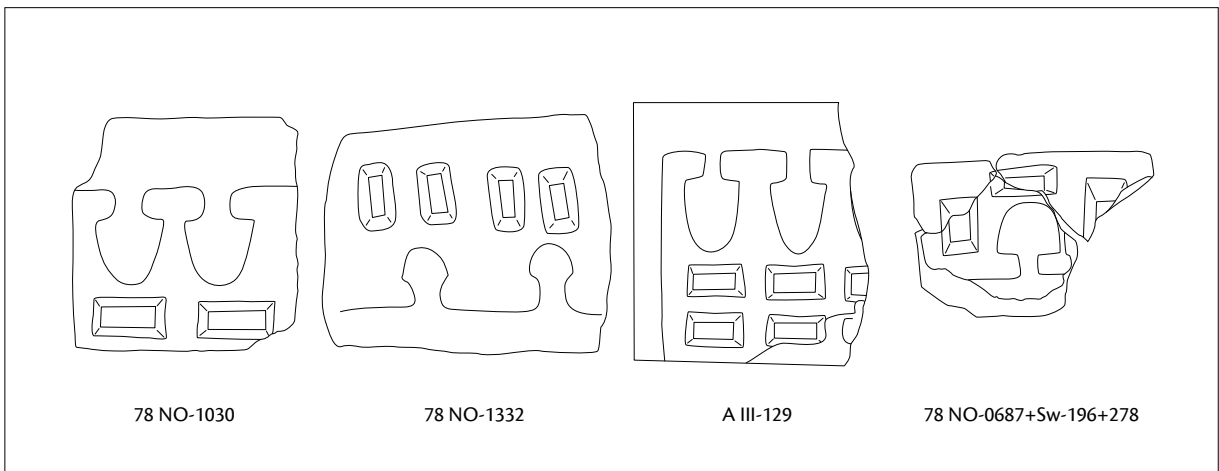


FIG. 4. Variantes de formes de tables avec plusieurs pains.

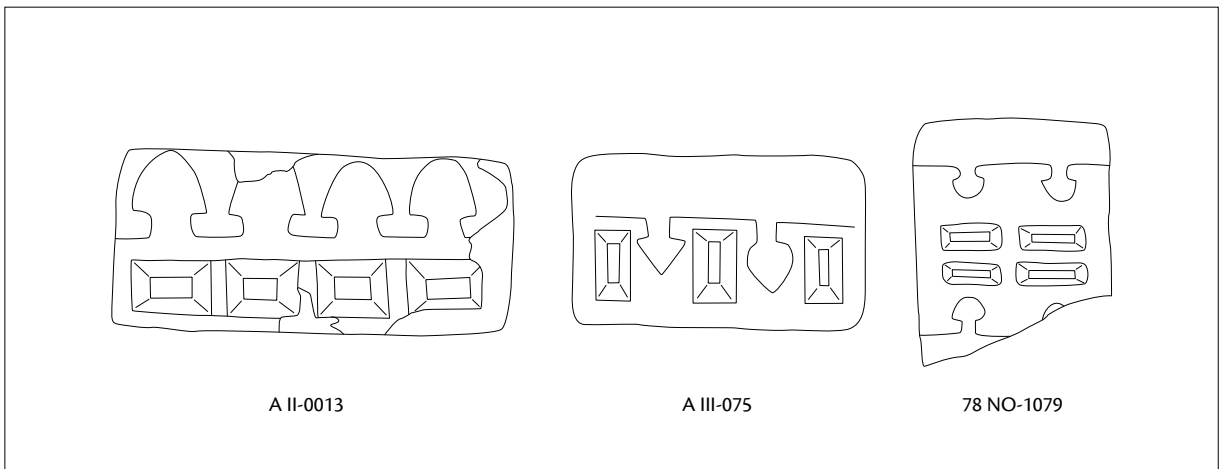


FIG. 5. Principales variantes de formes de tables avec bassin(s) à la pointe.

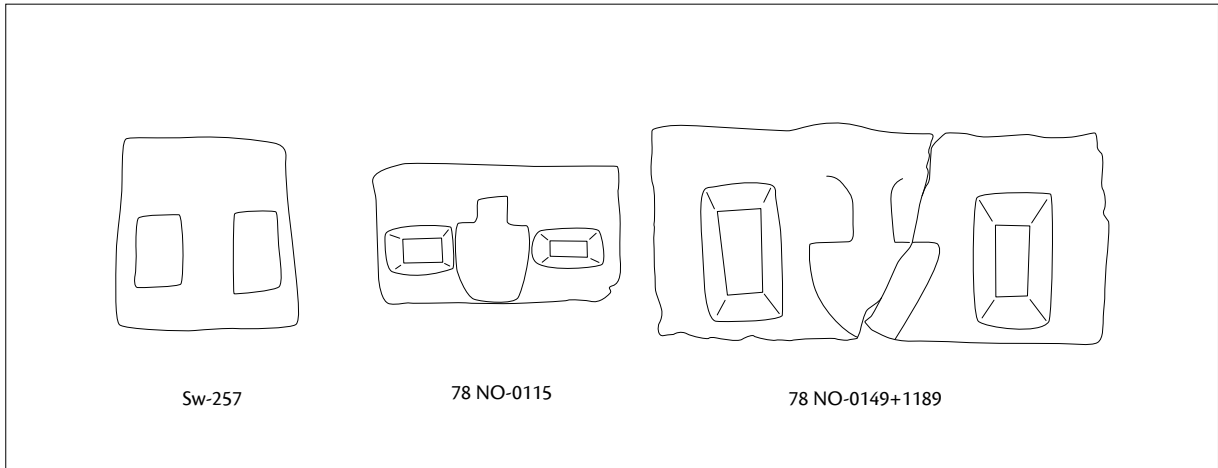


FIG. 6. Principales variantes de formes de tables sans natte.

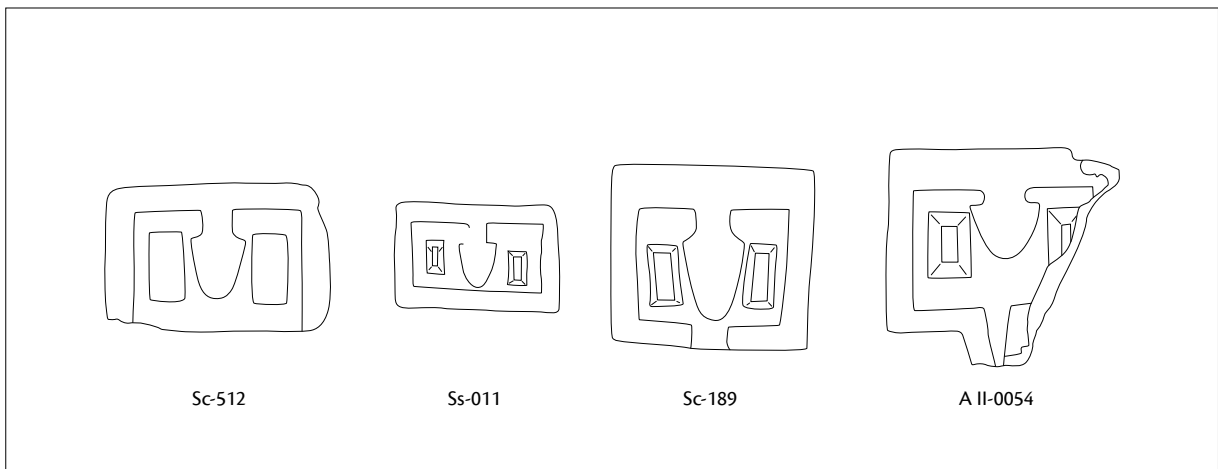


FIG. 7. Principales variantes de bandeaux périphériques.

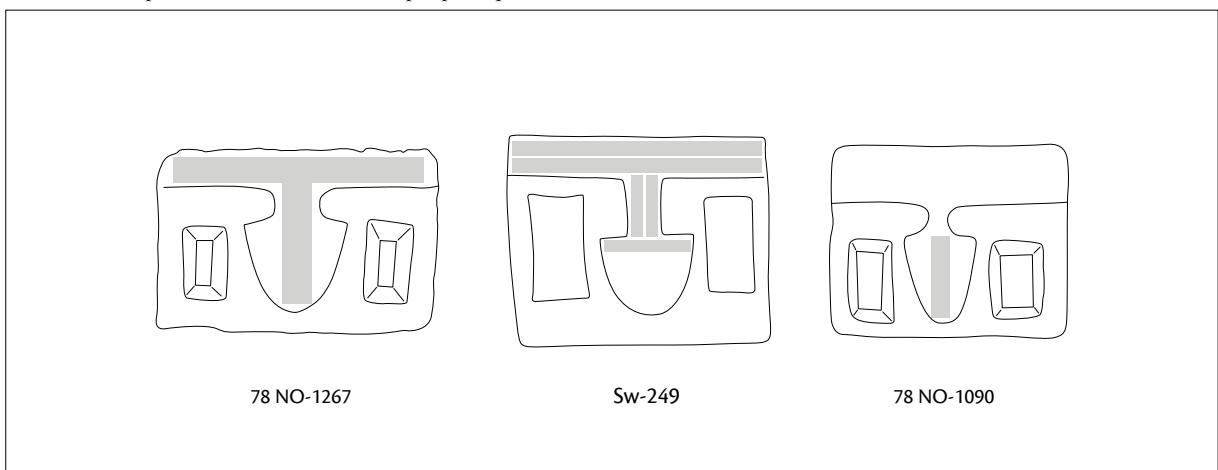


FIG. 8. Principales variantes d'inscriptions en colonne au centre du pain.

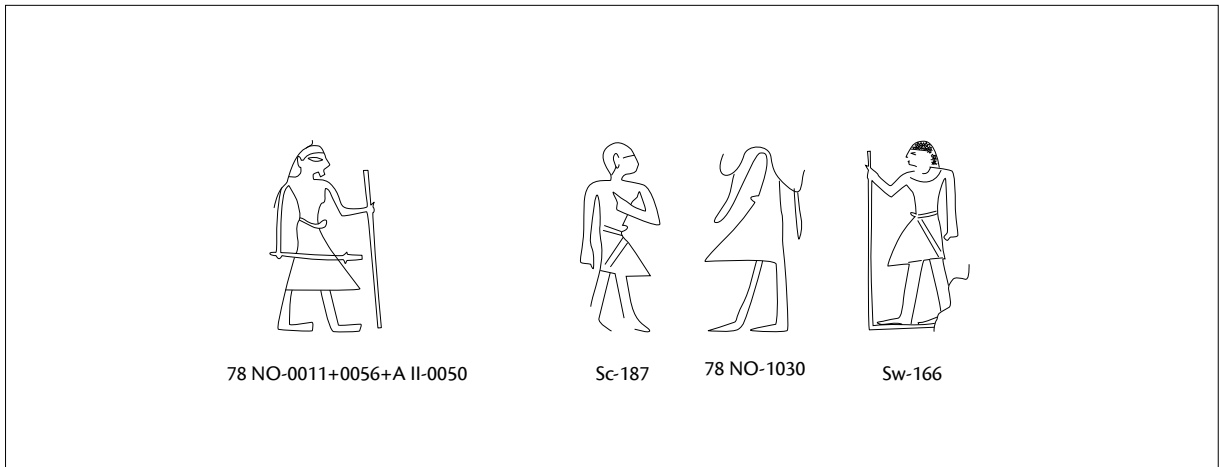


FIG. 9. Principales variantes des représentations du défunt debout.

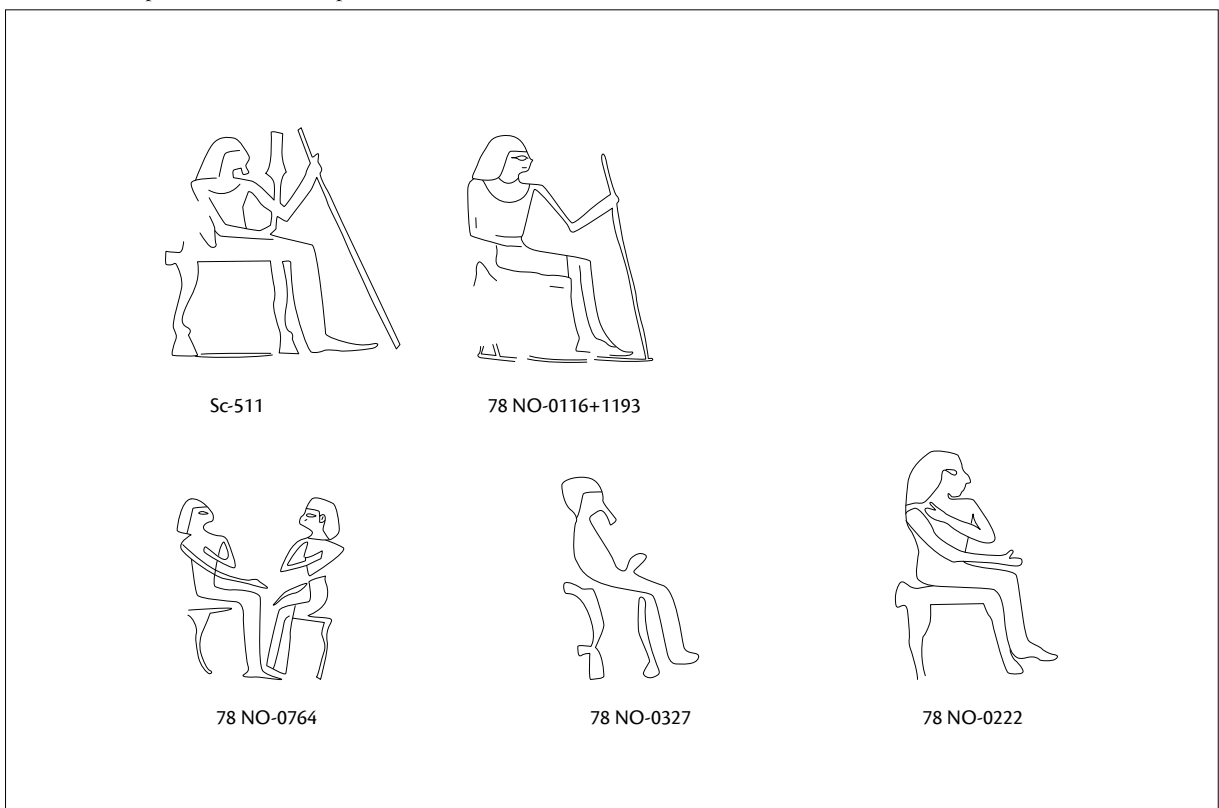


FIG. 10. Principales variantes des représentations du défunt assis, sans table.

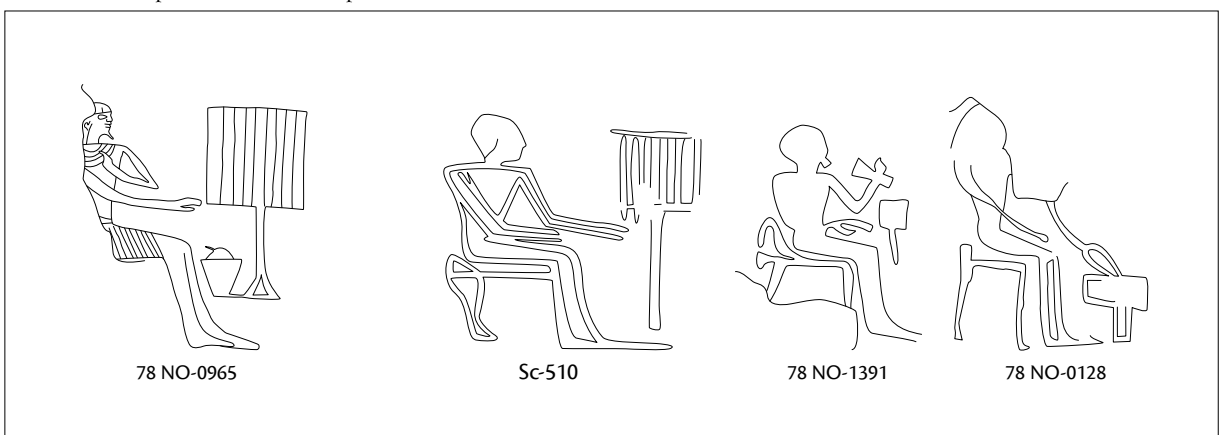


FIG. 11. Principales variantes des représentations de la table à pains.

© Ifao, J.-Fr. Gout



Dessin I. Pierre, R. Legros

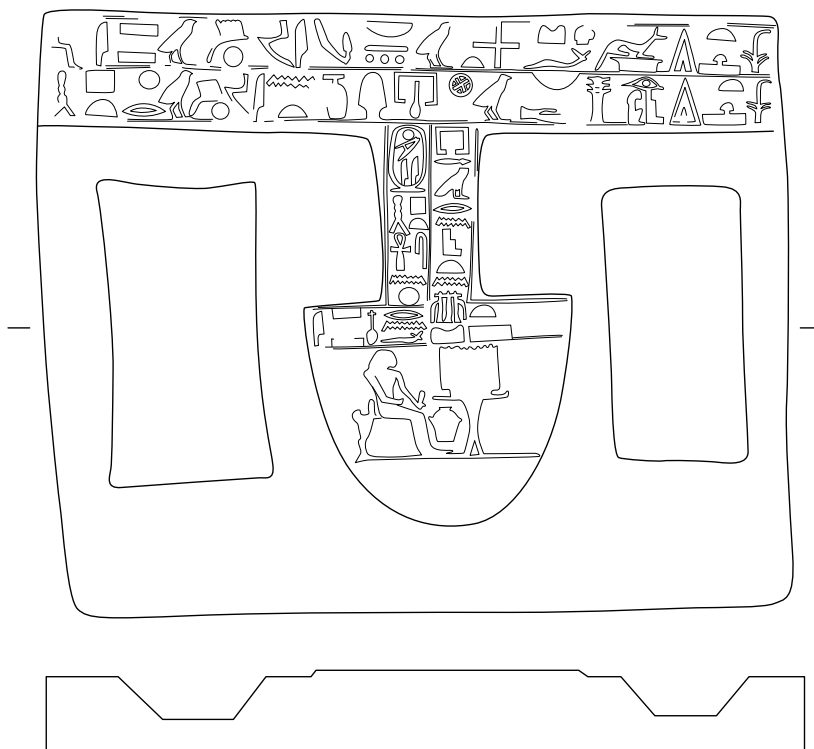


FIG. 12. Table d'offrandes Sw-249 (dim : 39 × 32 cm).