



HAL
open science

**Marseille. La céramique de l'Antiquité tardive du
gisement sous-marin de l'anse des Catalans (IVe-VIIe s.
ap. J.-C.)**

Jean-Christophe Tréglià, David Djaoui, Luc Long, Michel Bonifay, Claudio
Capelli

► **To cite this version:**

Jean-Christophe Tréglià, David Djaoui, Luc Long, Michel Bonifay, Claudio Capelli. Marseille. La céramique de l'Antiquité tardive du gisement sous-marin de l'anse des Catalans (IVe-VIIe s. ap. J.-C.). David Djaoui. *Histoires matérielles: terre cuite, bois, métal et autres objets, des pots et des potes. Mélanges offerts à Lucien Rivet, 33*, Éditions Mergoïl, pp.359-380, 2016, *Archéologie et Histoire Romaine*, 978-2-35518-054-5. hal-01465515

HAL Id: hal-01465515

<https://hal.science/hal-01465515>

Submitted on 21 Mar 2022

HAL is a multi-disciplinary open access archive for the deposit and dissemination of scientific research documents, whether they are published or not. The documents may come from teaching and research institutions in France or abroad, or from public or private research centers.

L'archive ouverte pluridisciplinaire **HAL**, est destinée au dépôt et à la diffusion de documents scientifiques de niveau recherche, publiés ou non, émanant des établissements d'enseignement et de recherche français ou étrangers, des laboratoires publics ou privés.

Marseille. La céramique de l'Antiquité tardive du gisement sous-marin de l'anse des Catalans (IV^e-VII^e s.)

●●●
Jean-Christophe Tréglià, David Djaoui, Luc Long,
avec la collaboration de Michel Bonifay et Claudio Capelli

1-Localisation et contexte archéologique

Une riche zone archéologique sous-marine, déclarée en 2001 par P. Giustiniani et J.-M. Mazier, à la sortie du Vieux-Port de Marseille, à 300 m face à l'une des plus célèbres plages de la ville, l'anse des Catalans, a été expertisée en juin de la même année¹. Étendue entre la pointe Carinade et la digue des Catalans, par 8 à 15 m de fond, la zone fut fouillée en octobre 2004 et octobre 2005, avec l'aide de *L'Archéonaute* et du navire *Lisieux* (fig. 1). Ces opérations, qui ont bénéficié d'un financement de la ville de Marseille, des moyens du DRASSM et de l'association 2ASM, ont mis en œuvre quotidiennement à chaque intervention une quinzaine de plongeurs et ont engendré, en relation avec P. Drap (LSIS-CNRS), un relevé photogrammétrique de la zone². Le mobilier céramique, qui se signalait dès 2001 par l'extrême abondance des productions de l'Antiquité tardive, provient de trois secteurs distincts : les zones 1 à 4, la zone 17 (2004), et la zone 19 (2005), ce qui ne représente au total qu'une partie infime de la surface globale du site. L'ensemble du mobilier céramique était, par ailleurs, associé à des éléments architectoniques très abimés par leur long séjour marin et à quelques fragments de sculptures en marbre³.

Au total, sur l'ensemble du matériel archéologique recensé, la période archaïque se limite à quelques fragments de *kilikés* grecques, une coupelle à vernis noir et des débris d'amphores, notamment quelques fonds étrusques de forme Py 4 (VI^e s.-début V^e s. avant J.-C.). Mieux représentée, l'époque hellénistique a livré des fragments d'amphores massaliètes, rhodiennes, gréco-italiques et Dressel 1A, de la céramique à pâte claire massaliète, attique et campanienne A, enfin des lampes et de nombreuses monnaies. Relativement pauvre, la période impériale est illustrée par quelques tessons d'amphores Dressel 2-4, Gauloise 3 et 4, et ibériques diverses, notamment Dressel 20. Les mobiliers du Bas-Empire et de

l'Antiquité tardive demeurent toutefois les mieux représentés et regroupent la majorité des objets antiques recensés sur l'ensemble des trois campagnes, en particulier des lots homogènes de vaisselle et d'amphores africaines ainsi qu'une grande quantité de céramiques et d'amphores orientales. Le Moyen-Âge est, ensuite, faiblement représenté, avec un pégau médiéval et quelques boulets en pierre qui illustrent peut-être les épisodes successifs du siège de Marseille par Alphonse V d'Aragon, en 1423 et 1431. Enfin, la période moderne est, à son tour, très bien illustrée par des lots diversifiés de vaisselle vernissée des XVI^e – XVII^e siècles, de loin les plus fréquents sur l'ensemble du site, et par des objets de la vie quotidienne, fréquemment en bois sculpté.

L'étude stratigraphique a permis de déceler six couches différentes, jusqu'à une profondeur de 70 ou 80 cm dans le sédiment, avec une relative cohérence sur l'ensemble des secteurs de fouille (fig. 1).

- À titre d'exemple, dans les carrés Y-Z 42 (zones 1 à 4), la couche de surface (US1) est constituée d'un sable gris coquillé grossier, sur 10 à 15 cm d'épaisseur, avec bivalves et céramiques concrétionnées, roulées par la mer, plastiques et verres récents, ainsi que par l'émergence de rhizomes de posidonie vivants, très clairsemés en surface.

- La couche 2 se distingue par un sable plus fin et compact, sur 30 cm d'épaisseur, riche en mobilier antique (majoritaire) et moderne. Elle renferme également des carpo-restes, bois brûlés, copeaux, brindilles, bois naturels, ossements d'animaux et monnaies.

- La couche 3 correspond de toute évidence, sur 10 à 15 cm d'épaisseur, à une matre de posidonies d'époque romaine, avec des galets, bivalves et petits branchages, visiblement étouffée en pleine croissance.

- Elle adhère à une couche très fine de sable noir constituée de petits coquillages et de compost, sur 2 à 3 cm d'épaisseur (couche 4).

- Enfin, au-dessous, un sable compact, très pauvre, livre du mobilier uniquement antique, tandis qu'un sondage profond a permis de localiser le substrat naturel rocheux, à 1,90 m de profondeur sous le sédiment.

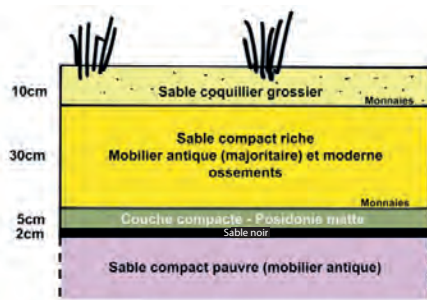
1 Long 2002, 61.

2 Long *et al.* 2006, Long 2007.

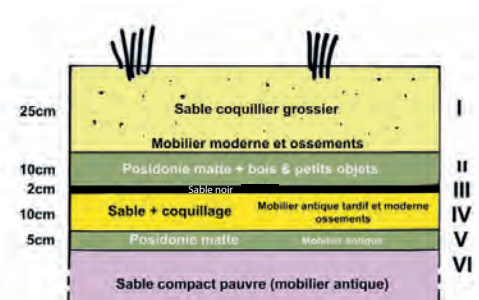
3 Long, Hermay 2006.



L'Archéonaute



Zones 1 à 4
Y42-Z42



Zone 19
H51-H50

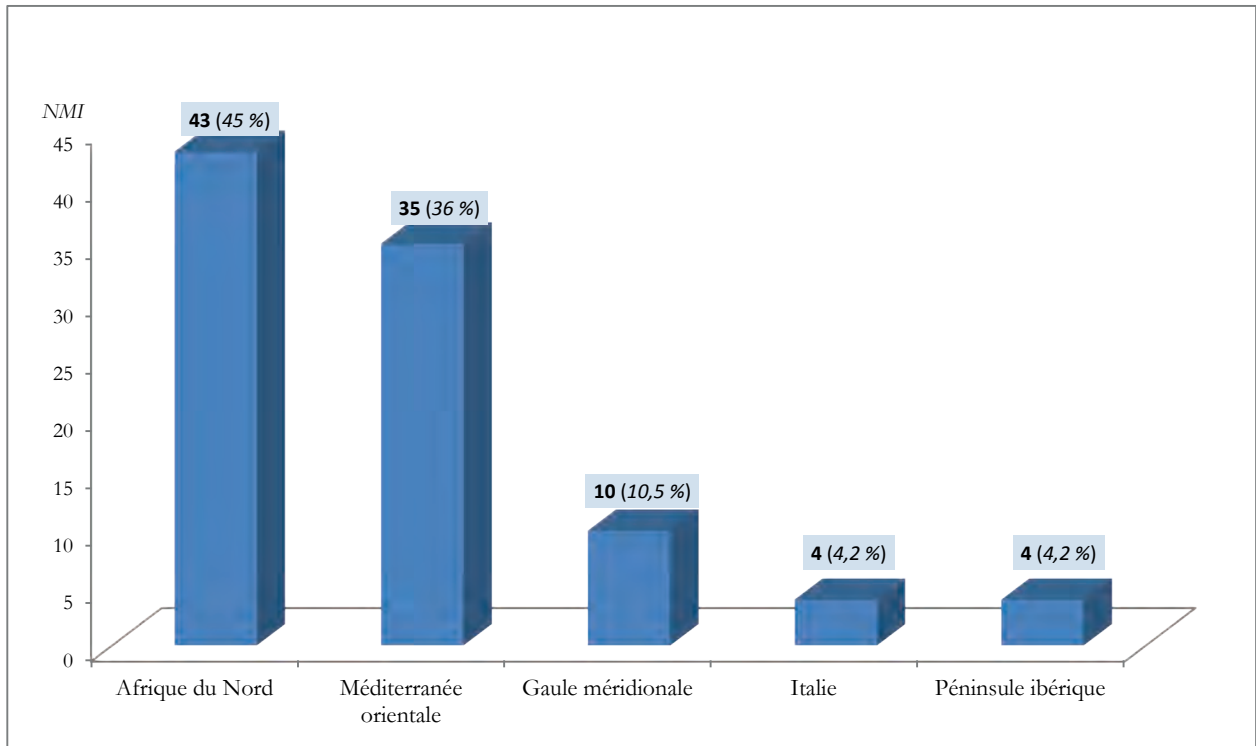


Fig. 1 : Localisation du gisement sous-marin de l'anse des Catalans et représentation des productions méditerranéennes de l'Antiquité tardive

Si la zone 19, fouillée en 2005, présente un faciès semblable (carrés G-H-I 50-51), elle se distingue notamment par l'existence, cette fois, de deux couches de posidonies anciennes qui ont été recouvertes successivement de sable, la première à la fin de l'Antiquité, la seconde plus vraisemblablement à l'époque Moderne. De fait, la plus récente, très compacte, a été scellée par un sédiment incluant de nombreux ossements d'animaux présentant des traces de découpes bouchères et une très grande quantité de mobilier exclusivement moderne. Beaucoup plus ancienne, la couche d'herbier plus profonde est recouverte d'un sable riche en mobilier antique tardif, ainsi qu'en ossements d'animaux.

Ces constatations permettent d'argumenter l'hypothèse de dépôts de dragages provenant du Vieux-Port, sans doute des secteurs d'arrivée des marchandises, de boucherie et d'équarrissage, qui se sont accumulés entre l'Antiquité et la période moderne. Sur ce point, les fouilles des places Jules-Vernes et Villeneuve-Bargemon, ont pu mesurer l'importance des dragages romains dans le Lacydon et ont retrouvé sur place les vestiges de quelques grandes dragues à roue ou de « maries-salopes » à clapets, abandonnées aux I^{er} et II^e s. de notre ère⁴. Ce creusement dans l'ancienne darse, sur près de deux mètres de profondeur dans le sédiment, jusqu'au lit d'huîtres de l'Age du bronze, a éliminé tous les strates du port grec. Ces dépôts portuaires ont donc été partiellement clapés à la sortie du port, devant la plage toute proche des Catalans, où la profondeur d'eau a toujours garanti de bonnes conditions de navigation et de mouillage, en dépit des nombreux rejets.

De fait, tout le mobilier antique est associé à une petite série d'ancres lithiques, en pierre locale, attestant que l'anse des Catalans était également une aire de pêche et de mouillage durant l'Antiquité⁵.

Connue des archives médiévales et modernes sous l'appellation de « Port Allegre », « quartier Saint-Lambert », puis « quartier des infirmeries », la zone des Catalans constituera durant longtemps encore le réceptacle privilégié des dépôts de dragages opérés de manière régulière à partir du XVI^e s. Au demeurant, les récentes opérations de fouilles sous-marines conduites par S. Ximenez devant l'anse du Pharo, confirment aussi que ce secteur, plus proche de la sortie du port, a servi également au clapage.

2-Nature du gisement archéologique : dépotoir urbain ou rejets de cargaison ?

Le mobilier antique découvert durant la campagne de fouilles 2005, qui provient pour l'essentiel de la zone 19 (carrés G 46-51, H 48-51 et I 48-50), soit une surface de l'ordre de 50 m², constitue un effectif de 1499 fragments illustrés pour l'essentiel par des importations méditerranéennes⁶ de différentes époques parmi lesquelles celles de

l'Antiquité tardive se détachent toutefois nettement de l'ensemble (58 %). La fragmentation du mobilier et l'extrême rareté des collages confirment la formation de ce dépotoir à partir de matériaux de curages rapportés dans l'anse des Catalans, durant l'époque Moderne, depuis un site proche.

On songe évidemment au bassin du Vieux-Port dont l'envasement nécessita jusqu'à une période récente, comme nous l'avons exposé plus haut, de fréquentes opérations de dragage. La décoloration des pâtes, liée au séjour des tessons dans la vase détritique du fond de la darse apporte un crédit supplémentaire à cette hypothèse⁷. Si la localisation précise du gisement initial demeure impossible à établir, la rareté des productions régionales au sein du lot étudié paraît désigner un espace probablement distant des quartiers d'habitat établis sur la rive nord du Vieux-Port. Les vaisselles fines locales telles que les DS.P ou les céramiques communes grises, si abondantes dans les niveaux de décharge de la corne du port (La Bourse), ou dans les dépotoirs urbains tardifs mis au jour lors des fouilles réalisées à proximité de l'Hôtel de Ville (place Jules Verne, place Villeneuve-Bargemon) apparaissent en effet marginales dans ce gisement. Seuls 5 fragments de DS.P. et 2 fragments de céramique commune grise ont été recensés dans ce lot.

Il convient de souligner les limites de la représentativité de cet ensemble qui procède, dans le temps, d'une série d'opérations sélectives. La première tient selon toutes vraisemblances, lors de la constitution du dépotoir initial, à un choix opéré parmi les pièces endommagées des cargaisons, rejetées depuis le bord même des navires à quai ou au mouillage dans la darse. En ce sens, la composition de ce lot évoquerait davantage le contrôle des marchandises à l'arrivée et les nettoyages de cale que les reliefs d'un dépotoir urbain. Les prélèvements arbitraires des dragages modernes et leur rejet dans l'anse des Catalans ont appliqué une seconde sélection en bouleversant au demeurant la séquence stratigraphique primaire. Enfin, les contraintes de la fouille ont imposé l'établissement d'une sélection restreinte de sondages, implantés de façon dispersés dans le champ d'épandage du dépotoir.

L'intérêt de cet ensemble, dont nous ne présentons ici qu'un faible échantillonnage, réside surtout dans la diversité des approvisionnements et dans la présence, aux côtés de types fréquents, de productions dont la diffusion en Gaule méridionale demeurerait jusque-là inconnue ou se résumait tout au plus à de rares attestations. Ce lot reste toutefois, dans sa composition, conforme aux constats dressés à Marseille depuis les années 70. L'Afrique et les provinces orientales de l'Empire représentent plus de 81 % de l'effectif du mobilier retenu, toutes productions confondues, qui s'inscrit dans un arc chronologique compris

4 Hesnard 1999a, 49.

5 Long *et al.* 2006, 66

6 Les importations (Afrique du Nord, Italie, Espagne, Méditerranée

orientale) représentent en effet plus de 65 % de l'ensemble du matériel examiné.

7 L'altération des couleurs des pâtes et des surfaces n'a pas permis d'identifier un grand nombre de fragments de panses.

entre la seconde moitié du IV^e s. et le VII^e s.⁸ La nature extrêmement remaniée du dépotoir n'autorise aucune approche chronologique du lot récolté. Les comptages et l'identification typologique mettent toutefois en évidence une prédominance des productions diffusées entre la seconde moitié du IV^e s. et le milieu du siècle suivant. Les productions caractéristiques du VI^e s. paraissent peu représentées dans cet assemblage. On relève, à titre d'exemple, la présence d'un seul bord d'amphore Keay 8B, d'un fragment de coupe à listel Hayes 91C et d'un col d'amphore orientale LRA2B. L'extrême fin de la période (VII^e s.) est mieux documentée même si elle demeure marginale par rapport à l'ensemble.

3-Productions d'Afrique du Nord

Figure 2 n° 1 : Spatheion type 1 tardif

N° d'inventaire : Cat05.1075. Localisation : Y45

M. Bonifay propose de situer la diffusion de ce conteneur durant la première moitié du V^e s.⁹ Les caractéristiques techniques de la pâte suggèrent de placer la zone de production dans les environs de Nabeul. Attestations : Gaule (Saint-Raphaël/épave du Dramont E¹⁰ ; Eyguières¹¹).

Figure 2 n° 2 : amphore Keay 25 sous-type 2

N° d'inventaire : Cat05.2776. Localisation : Z4 I

Amphore produite dans la région de Nabeul et en Byzacène durant la première moitié du V^e s. Très largement diffusée en Méditerranée, sa présence en Provence est abondante et nous renvoyons à la synthèse établie récemment par M. Bonifay¹². Cette amphore est notamment attestée à Arles dans un contexte daté du premier quart du V^e s. Les traces de poix relevées sur l'exemplaire illustré confirment les observations établies ailleurs en Méditerranée qui suggèrent d'identifier les *salsamenta* comme contenu. Ce produit de grande consommation paraît dominer le marché des échanges dans l'ouest du bassin méditerranéen vers la fin du IV^e s. et le début du siècle suivant¹³. Cette amphore figure notamment dans le chargement de l'épave du Dramont E à Saint-Raphaël¹⁴. Exemplaire poissé.

Figure 2 n° 3 : amphore Keay 35B

N° d'inventaire : Cat05.1203. Localisation : Zone 4

Ce type appartient à la première génération des amphores cylindriques de grande dimension. Il est produit dans la région de Nabeul où deux ateliers ont été signalés¹⁵. Cette forme est présente dans le chargement de

l'épave du Dramont E¹⁶ dont le naufrage est daté du deuxième quart du V^e s. Cl. Santamaria relève un taux très élevé d'exemplaires poissés¹⁷. La présence de traces de poix est également confirmée sur cet individu.

Figure 2 n° 4 : amphore Keay 8B

Sans numéro d'inventaire

M. Bonifay situe la production de ce type dans le Sud de la Byzacène¹⁸ (Majoura, Iunca ?). À Olbia¹⁹ (Hyères, Var), ce conteneur était associé, dans une fosse, à un assemblage de céramiques daté de la fin du V^e s. et du début du siècle suivant. Il convient de signaler que la paroi intérieure de l'exemplaire illustré est exempte de poix, hormis au niveau du bord où un large cordon de matière pourrait être lié au mode de fermeture du conteneur.

Figure 2 n° 5 : amphore Keay 8A variante

N° d'inventaire : Cat05.2454. Localisation : Zone 19 I48 II

Ce conteneur s'inscrit dans la tradition des dernières amphores cylindriques de grande dimension dont le type le plus fréquent, dans les contextes gaulois de la seconde moitié du VII^e s. correspond à la forme Keay 8A (épave Saint-Gervais 2 à Fos-sur-Mer²⁰, Arles enclos Saint-Césaire²¹, Narbonne²², Olbia²³, Port-Cros²⁴). L'origine de ce conteneur se trouve en Byzacène où un atelier a été récemment découvert près de Moknine par J. Nacef. C. Capelli note pour sa part que la pâte de l'exemplaire illustré diffère des échantillons de Keay 8A des fouilles arlésiennes. L'amphore présentée se distingue également de la variante classique par des anses nervurées fixées près du bord et un bord en bandeau court. Cette variante, peut-être précoce, est présente à Marseille (nécropole du Pharo, place Jules Verne²⁵) dans un contexte du début du VII^e s., daté par le radiocarbone²⁶.

Figure 2 n° 6-7 : amphore globulaire type 2

N° d'inventaire : Cat05.2786. Localisation : Zone 4 Y40. Cat05.1223. Localisation : Zone 4 Y40

Cette appellation générique associe, dans la réalité morphologique, une large série de variantes de diverses origines qui connurent une diffusion notable en Gaule du Sud à l'extrême fin de la période (Taxo²⁷ ; Suzon/Sant

8 Les céramiques d'origine africaine ont fait l'objet d'un examen à la loupe binoculaire (C. Capelli) et ont été confrontés aux références d'ateliers recensés par M. Bonifay et C. Capelli.

9 Bonifay 2004, 125.

10 Santamaria 1995, Pl. VII, SPA 02/81.

11 Pelletier, Pogue 1989 fig. 2, n° 4 ; fig. 3.

12 Bonifay 2004, 122.

13 Bonifay, Pieri à paraître.

14 Santamaria 1995, 57 Pl. VIII

15 Ghalia, Bonifay, Capelli 2005, 502 fig. 3, n°7-10 ; Bonifay 2004, 36 fig. 17, n° 9 ; 38 fig. 18, n° 7-10.

16 Bonifay, Pieri 1995, 98.

17 Santamaria 1995, 181.

18 Bonifay 2004, 132.

19 Trégli 2006, 291 fig. 67, n° 5.

20 Jézégou 1998, fig. 305.

21 Mukai *et al.* à paraître, fig. 5, n° 15.

22 Renseignement J. Bénézet (Pôle Archéologique Départemental des Pyrénées Orientales). Fouille du lotissement Emeraude.

23 Trégli, Rigoir 2006, 112 fig. 22, n° 1.

24 Bonifay 2004, 141.

25 Bonifay 2004, 141.

26 Nous tenons à remercier C. Richarté (INRAP) pour cette information. Précisons que l'identification typologique de cet objet repose uniquement sur une photographie prise en cours de fouille, le col de l'amphore ayant disparu à la suite d'un vol.

27 Inédit. Fouilles C. Puig (Acter), céramologie A. Cloarec.

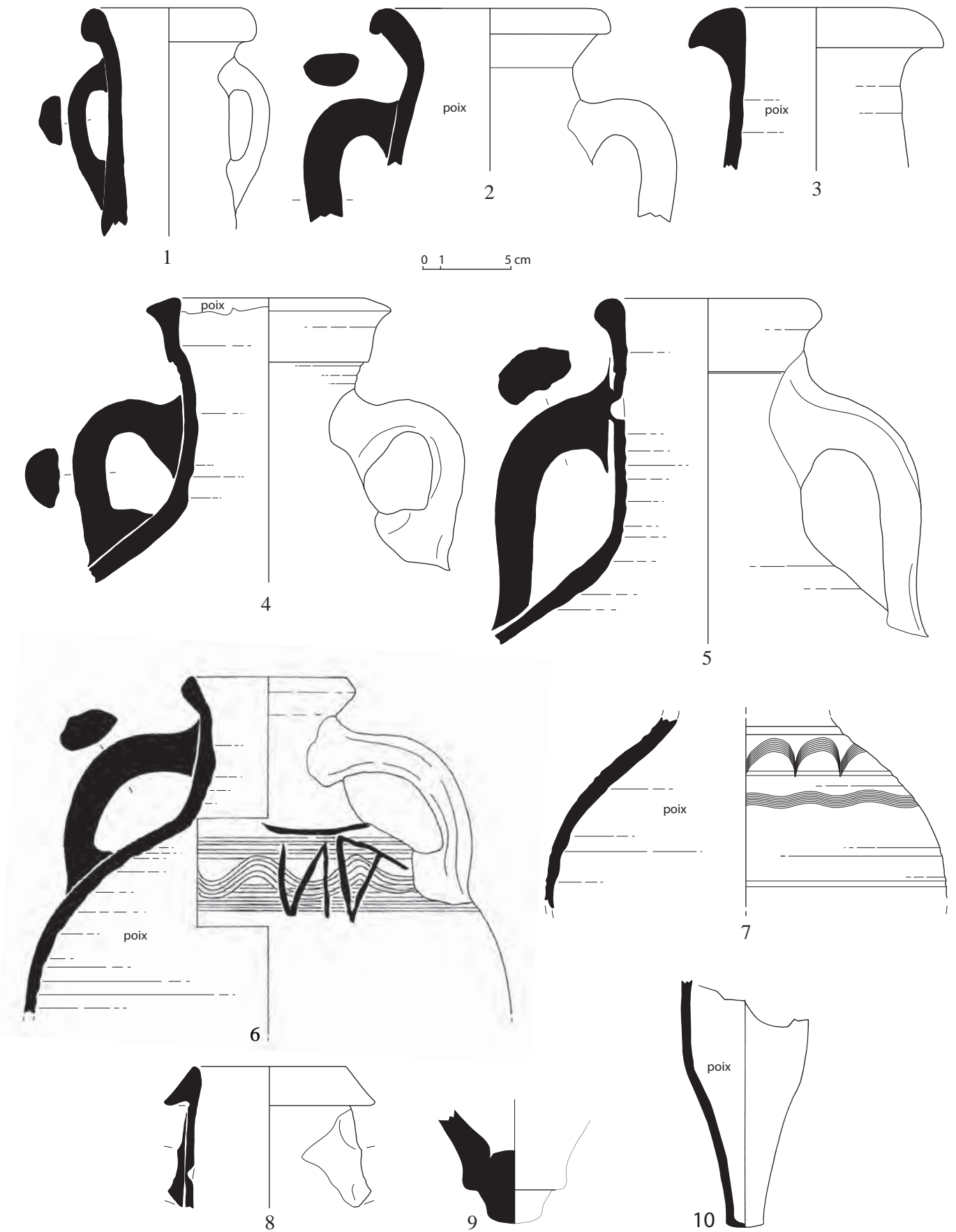


Fig. 2 : Amphores d'Afrique du Nord

Peyre²⁸ ; Arles/abbaye de Montmajour²⁹, Arles/enclos Saint-Césaire³⁰, Arles/Cabassole). Les exemplaires illustrés correspondent au type 2 établi par M. Bonifay³¹. Le décor peigné constitué d'ondes sur l'épaule du vase, pourrait s'inspirer, selon lui, de la tradition orientale des amphores LRA 2³². Le décor du second exemplaire (fig. 2 n° 7), très fin et arqué renvoie à un modèle présent sur une amphore globulaire découverte dans l'incendie du site de San Peyre (Suzon, 30) daté de la première moitié du VIII^e s. Il convient toutefois de signaler que ce type de décor est présent dans la production africaine dès la seconde moitié du V^e s. (Marseille/puits du Bon-Jésus³³). La diffusion de ce conteneur paraît limitée pour l'essentiel au bassin méditerranéen occidental. Il est en effet signalé à Carthage³⁴, à Rome³⁵ ainsi qu'à Barcelone³⁶. Toutefois un fragment a été découvert en Jordanie par J.-B. Humbert dans le niveau de destruction du château omeyyade de Mafray³⁷ daté de la première moitié du VIII^e s. Exemplaires poissés.

Figure 2 n° 8 : amphore Keay 34B

N° d'inventaire : Cat05.2714. Localisation : Zone 4 B40 I

Originaire du Sud de la Byzacène, cette amphore cylindrique de grande dimension, marquée à l'intérieur par un enfoncement digité au point de fixation supérieur des anses, demeure rare dans l'Ouest du bassin méditerranéen³⁸. M. Bonifay suggère de situer la diffusion de ce type durant le VII^e s. G. Murialdo signale la découverte de ce conteneur dans les derniers niveaux d'occupation du castrum ligure de San Antonino di Perti³⁹.

Figure 2 n° 9 : amphore Keay 61A

N° d'inventaire : Cat05.2775. Localisation Zone 4 Z41 I

La faible hauteur de la pointe associée à la présence d'un pivot suggère de rattacher ce fond à une amphore Keay 61A caractéristique des contextes antiques les plus tardifs découverts dans le Sud de la Gaule⁴⁰ (Bordeaux, Arles, Narbonne⁴¹, Marseille). La large déclinaison de variantes établie par M. Bonifay s'inscrit entre la fin du VI^e s. et la seconde moitié du siècle suivant.

28 Pellecuer, Pène 2002, 892, fig. 3.

29 Inédit. Etude céramologique J.-C. Trégli.

30 Mukai *et al.* à paraître, fig. 6, n° 1.

31 Bonifay 2004, 152, fig. 83.

32 Bonifay 2004, 153.

33 Reynaud, Rigoir 1998, 223, fig. 189, n° 219.

34 Hayes 1976, fig. 21

35 Bonifay 2004, 153.

36 Remolà 2000, 168 et fig. 46, n° 3.

37 Inédit. L'objet correspond à une anse en pâte crème marquée à l'intérieur par un enfoncement digité identique aux exemplaires de Taxo et de Montmajour (étude J.-C. Trégli dans le cadre de la mission à Mafray de l'École Biblique Archéologique de Jérusalem sous la direction de J.-B. Humbert o. p.).

38 Bonifay 2004, 143.

39 Murialdo 2001, Pl. 9, n° 40.

40 Bonifay 2004, 140-141.

41 Renseignement J. Bénézet (Pôle Archéologique Départemental des Pyrénées Orientales). Fouille du lotissement Emeraude.

Figure 2 n° 10 : spatheion tardif type Bonifay 3

N° d'inventaire : Cat05.1675. Localisation : Zone 19 G51

Cette base creuse diffère des pointes massives des *spatheia* types Bonifay 1, 2, 3A/B. Elle tendrait à se rapprocher de la variante Bonifay 3D qui fut diffusée durant le VII^e s. peut-être à partir de la zone littorale de Moknine⁴². Exemplaire poissé.

Fig 3 n° 1-2 : sigillée claire D, type Hayes 59B

N° d'inventaire : Cat05.2777. Zone 4 Z41 I. Cat05.749 Localisation : Zone 4 Y43.

J. Hayes note que la plus ancienne occurrence de cette forme a été recensée sur l'Agora d'Athènes dans un contexte daté du début du IV^e s. Ce type paraît encore en usage un siècle plus tard⁴³. Le second exemplaire illustré ici correspondrait à cette variante tardive, probablement issue de l'atelier d'El-Mahrine.

Fig 3 n° 3 : sigillée claire D, type Hayes 60

N° d'inventaire : Cat05.2473 Localisation : Zone 19 I48 II

Ce grand plat est fréquemment attesté dans les contextes datés entre le milieu et la fin du IV^e s.⁴⁴

Fig 3 n° 4 : sigillée claire africaine d'Henchir es-Srira

N° d'inventaire : Cat05.643. Sans localisation

M. Bonifay et C. Capelli proposent de rattacher ce type, daté du IV^e s., à la production de l'atelier d'Henchir es-Srira extrêmement peu documentée hors de l'Afrique du Nord. En ce sens cette pièce constitue à Marseille un témoignage extrêmement rare de la diffusion outre-mer de la production d'une officine continentale africaine.

Fig 3 n° 5 : sigillée claire D, type Hayes 61A/B3

N° d'inventaire : Cat05.946. Sans localisation

Nous ne détaillerons pas les innombrables attestations régionales de la forme Hayes 61B qui fut l'une des pièces de service les plus couramment utilisées durant tout le V^e s.⁴⁵. Cette variante précoce, datée de la première moitié du V^e s., figure en particulier dans le fret de l'épave du Dramont E découverte au large de Saint-Raphaël⁴⁶.

Fig 3 n° 6 : sigillée claire D, type Hayes 67B

N° d'inventaire : Cat05.915. Localisation : Zone 19 H49 III

M. Bonifay relève la présence de cette variante, diffusée par l'atelier d'El-Mahrine, dans les contextes gaulois datés de la première moitié du V^e s. même si selon lui l'apparition de ce plat intervient probablement dès la fin du IV^e s.⁴⁷.

42 Bonifay 2004, 129.

43 Hayes 1972, 99-100.

44 Hayes 1972, 100.

45 Bonifay 2004, 168-171.

46 Santamaria 1995, 82 Pl. X, n° 01/81.

47 Bonifay 2004, 173.

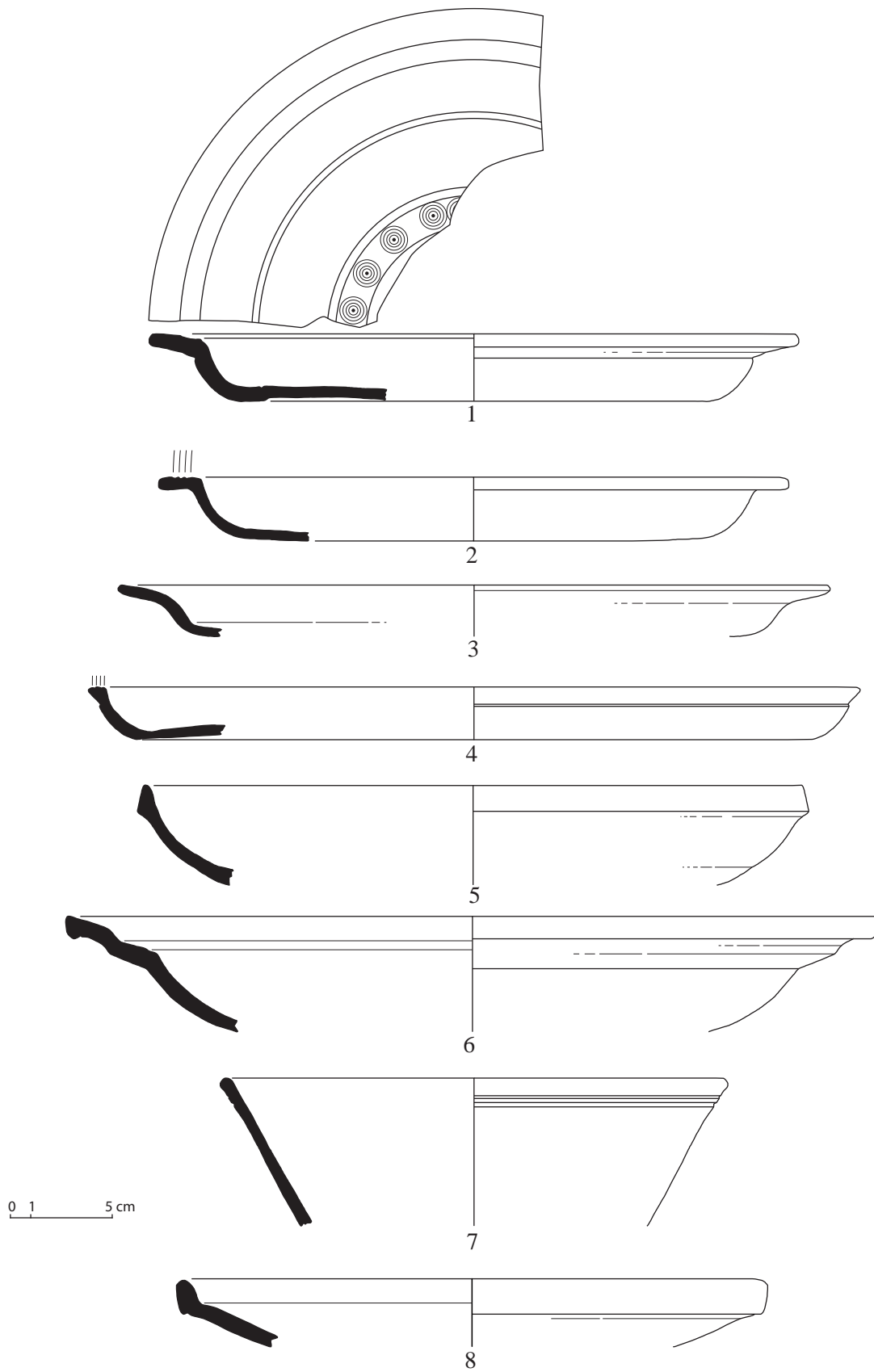


Fig. 3 : Sigillées africaines

Fig 3 n° 7 : sigillée claire D, type Hayes 80A

N° d'inventaire : Cat05.601 Localisation : Y44-3

Cette coupe tronconique, produite dans l'atelier d'El-Mahrine, est fréquente en Gaule méridionale dans les contextes datés du milieu et de la seconde moitié du V^e s.⁴⁸.

Fig. 3 n° 8 : sigillée claire D, type Hayes 87A

N° d'inventaire : Cat05.1263. Localisation : Zone 19

La première variante du grand plat Hayes 87 se distingue par un bord triangulaire plutôt vertical, délimité par une rainure interne, et un pied annulaire bien marqué. Le type apparaît à Marseille Bourse (Aire 1⁴⁹) dans un contexte daté du milieu du V^e s, datation confirmée dans la phase III de l'occupation tardive de l'oppidum de Saint-Blaise⁵⁰. A Marseille, la fouille du puits du Bon Jésus (*puits* 225) a livré un exemplaire du plat associé à des types datés du dernier tiers du V^e s⁵¹.

Figure 4 n° 1 : sigillée claire D, lampe Atlante X tardive (type Bonifay C3).

N° d'inventaire : Cat05.2761. Localisation : Zone 4 Y41-Y42

Le médaillon central porte un palmier. Un fin dépôt de suie couvre l'intégralité du canal. Ce modèle est extrêmement répandu dans les contextes datés de la seconde moitié du V^e s. M. Bonifay signale la survie de ce type durant la première moitié du siècle suivant⁵².

Figure 4 n° 2-3 : céramique culinaire, couvercle et cocotte Hayes 23

N° d'inventaire : Cat05.2760. Zone 4 Y41. Cat05.2781. Localisation : Zone 4 Z41 I

Le caractère massif de ces ustensiles de cuisine suggère qu'ils appartiennent à la dernière génération d'une batterie en usage dès la période flavienne⁵³. La cocotte à fond bombé Hayes 23B est notamment attestée à Arles dans les ultimes niveaux d'occupation des maisons qui squattent les alvéoles du cirque, durant les premières années du V^e s.⁵⁴.

Figure 4 n° 4 : céramique culinaire, Hayes 193

N° d'inventaire : Cat05.865. Localisation : Zone 4 B40 I

En 1972 J. Hayes attirait l'attention sur la rareté de cet ustensile culinaire dont il suggérait de placer l'apparition dès le I^{er} s. av. J.-C.⁵⁵ M. Bonifay considère que les exemplaires marqués par une carène proéminente constituent la dernière génération de cette forme, dont l'usage se prolonge jusqu'à la fin du IV^e s.⁵⁶

Figure 4 n° 5-6 : céramique culinaire, Cathma 3, Fulford 19, Bonifay type 32

N° d'inventaire : Cat05.1236. Zone 19 G51 II. Cat05.1693. Localisation : Zone 4

Cette marmite, peut-être produite dans la région de Carthage, fut largement diffusée en Méditerranée occidentale durant tout le V^e s.⁵⁷ L'évolution du profil dans le temps est principalement caractérisée par un redressement progressif du bord. Il convient de noter que cet ustensile globulaire pourvu de deux anses constitue un modèle unique dans la batterie de cuisine africaine de cette période, exporté outre-mer. Il témoigne par ailleurs de la permanence de la diffusion des céramiques culinaires africaines à travers la partie occidentale du bassin méditerranéen au-delà de la fin du IV^e s. qui avait été un temps perçu comme un point de rupture⁵⁸.

Figure 4 n° 7-8 : céramique commune, mortiers

N° d'inventaire : Cat05.2690. Localisation : Zone 4

Vase à listel à surfaces blanches. Présence de grains abrasifs (basalte ?) sur le fond du second exemplaire.

Figure 4 n° 9 : céramique commune, cruche

N° d'inventaire : Cat05.2412. Localisation : Zone 19 H51 II

Cruche mono-ansée. Pâte brun-rouge. Surfaces blanches. Une croix incisée marque le sommet de l'anse. M. Bonifay signale la présence d'un exemplaire à Oudhna. La rareté des occurrences ne permet pas de préciser la chronologie de ce récipient.

Figure 4 n° 10-11 : céramique architecturale, tubes de voûte

N° d'inventaire : Cat05.1569. Localisation : Zone 19 G50. Cat05.1570. Zone 19 G50.

Pâte et surfaces jaune clair. Ce type d'objet demeure rare au-delà des rivages de l'Afrique. Un exemplaire, de provenance incertaine, a été signalé dans la première moitié du XX^e s. à Hyères et un second à Marseille⁵⁹. Une trentaine d'exemplaires sont également mentionnés par C. Santamaria dans le mobilier découvert durant la fouille de l'épave du Dramont E⁶⁰. En Tunisie, les tubes de voûtes sont particulièrement abondants dans les constructions datées des III^e et IV^e siècles. John Hayes constate à Carthage, qu'ils sont moins nombreux dans les contextes postérieurs⁶¹. Ces deux objets ont été découverts dans le même carré de fouille.

48 Bonifay 2004, 173 ; Hayes 1972, 128.

49 Bonifay, Pelletier 1983, 311.

50 Cavailles-Llopis, Vallauri 1994, 96.

51 Bonifay 1998.

52 Bonifay 2004, 386.

53 Bonifay 2004, 21.

54 Trégliat, Piton 2011, 265 fig. 4, n° 5.

55 Hayes 1972, 207.

56 Bonifay 2004, 211-212, fig. 112.

57 Bonifay 2004, 239-242 ; CATHMA 1991, 32.

58 Reynolds 2015, 139.

59 Observation J.-C. Trégliat. Collection de Musée archéologique de Marseille (présentation antérieure à 2013). Provenance indiquée : *Saint-Henri*.

60 Santamaria 1995, 67-68, ; 77, Pl. IX.

61 Bonifay 2004, 442.

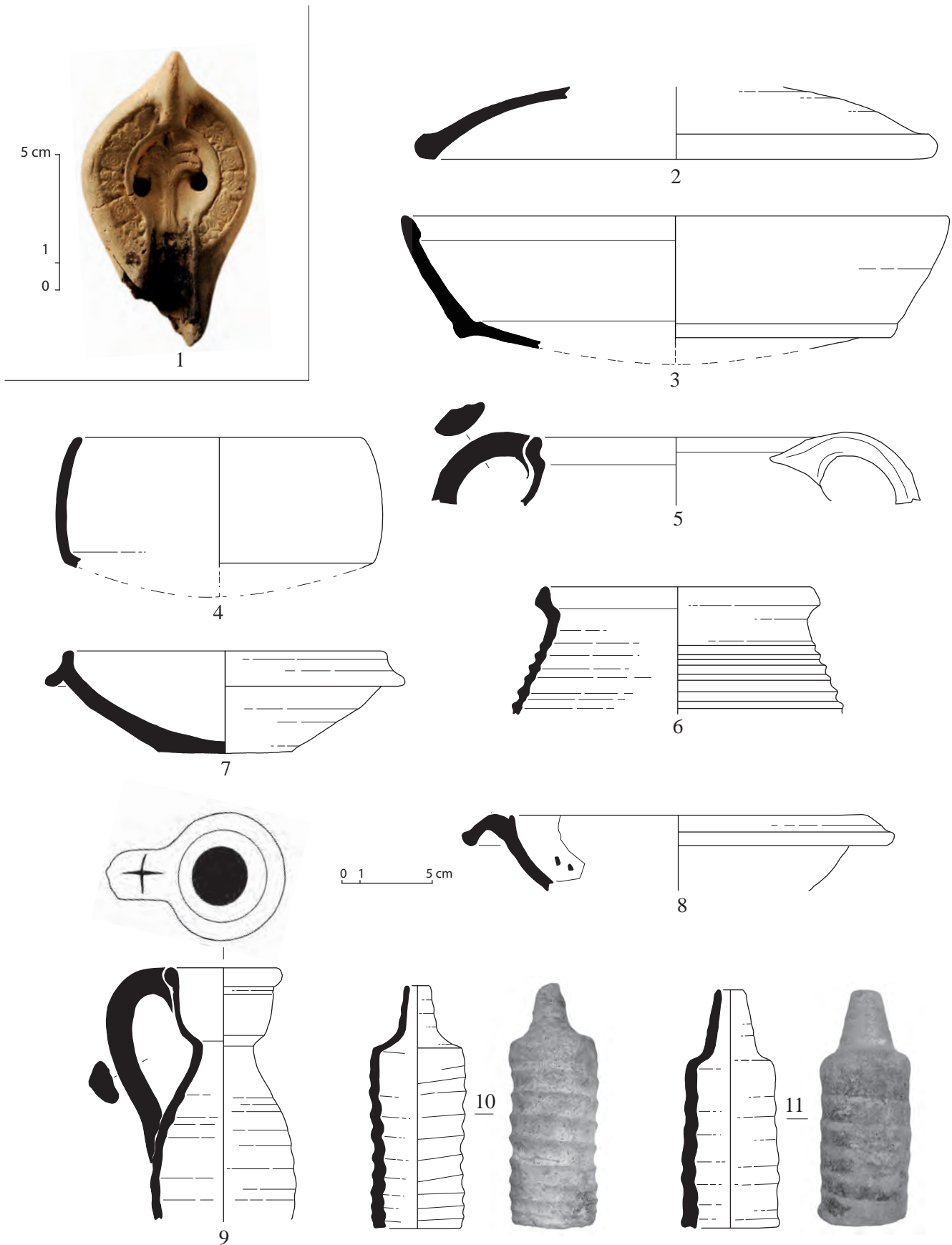


Fig. 4 : Productions d'Afrique du Nord. Lampe (n° 1), céramique culinaire (n° 2-6), céramique commune (n° 7-9), céramique architecturale (n° 10-11)

4-Productions de Méditerranée orientale

Figure 5 n° 1 : Late Roman amphora 1A

N° d'inventaire : Cat05.2166. Localisation : Zone 19 H50

Ce conteneur est présent dans la plupart des contextes marseillais datés de la première moitié du V^e s. (Marseille Bourse, Aire 1⁶²). D. Pieri a démontré l'existence d'une série de modules et de variantes différentes réparties entre la fin du IV^e s. et le début du VI^e s.⁶³ L'exemplaire illustré paraît correspondre à la variante classique bien documentée durant la première moitié du V^e s. notamment à Arles dans l'état 6B des fouilles de l'Esplanade⁶⁴ aux côtés des types de la première génération de sigillée claire D (Hayes 52, 59A, 61B, 67, 73A, 91). La même association est attestée à Ampurias (fouilles de San Marti⁶⁵). La forte proportion de cette amphore dans le comblement du Puits du Bon-Jésus⁶⁶ à Marseille laisse supposer que sa production est toujours très active aux alentours du troisième quart du V^e s. Exemplaire poissé.

Figure 5 n° 2 : Late Roman amphora 1B1

N° d'inventaire : Cat05.1804. Localisation : Zone 19 H49

La variante tardive est caractérisée par un diamètre à l'ouverture plus grand (entre 10 et 12,5 cm) et une lèvre épaisse en bourrelet. Cette amphore vinaire apparaît à partir du VI^e s. et survit jusqu'au milieu du VII^e s.⁶⁷.

Figure 5 n° 3-4 : Late Roman Amphora 2B

N° d'inventaire : n° 3 sans numéro. N° 4 : Cat05.1173. Localisation : Zone 4

Le col haut surmonté d'un bord incliné « en entonnoir » permet de rattacher cet individu à la variante LRA2B établie en 2005 par D. Pieri⁶⁸ et diffusée en Méditerranée à partir du milieu VI^e s. Cette variante figure en particulier dans la cargaison de l'épave de La Palud (Port-Cros, Hyères)⁶⁹. Le fond (n° 4) est poissé.

Figure 5 n° 5 : Late Roman Amphora 4B

N° d'inventaire : Cat04.2749. Localisation : Zone 4 Y43-16

De récentes découvertes archéologiques, appuyées par des études archéométriques, ont démontré que l'amphore Late Roman 4, généralement dénommée « amphore de Gaza » semble avoir été produite aussi bien dans le sud de la Palestine, que dans les environs d'Ascalon mais aussi au nord du Néguev⁷⁰. Ce conteneur est bien documenté en

France méridionale et, bien qu'en moindres proportions, plus au nord, au cœur du royaume Franc⁷¹. Cette variante est présente dans le chargement de l'épave de La Palud⁷² qui sombra à proximité de l'île de Port-Cros durant le second quart du VI^e s.

Figure 5 n° 6 : Late Roman Amphora 4A

N° d'inventaire : Cat05.2608 Localisation : Zone 19 I49 III

La variante A est caractérisée par un bord très court rentrant de section quadrangulaire (fig. 5 n° 6). Cette amphore est attestée à Arles (Rue Truchet⁷³) dans un assemblage daté de la seconde moitié du IV^e s. (*couche* 53, sigillée claire D Hayes 59B, amphore africaine Key XXV (sous-type 1), amphore de Bétique Dressel 23). Elle est également présente dans cette même ville au sein du matériel de l'état 6A des fouilles de l'Esplanade⁷⁴ daté de la fin du IV^e s. ou du début du V^e. Elle apparaît à Marseille Bourse (Aire 1⁷⁵) dès la première moitié du V^e s. et sa présence paraît toujours effective dans la seconde moitié du siècle (Puits du Bon-Jésus⁷⁶). Cette amphore est présente en nombre sur le littoral roumain⁷⁷. Exemplaires poissés.

Figure 5 n° 6 : Late Roman Amphora 4

Cat05.2749. Localisation : Zone 19 I49 III
Fond poissé.

Figure 5 n° 8-10 : Late Roman Amphora 5/6

N° d'inventaire : Cat05.1078. Localisation : Zone 4 Y45. Cat05.2767. Localisation : Zone 4 Y41-42. Cat05.2749. Zone 19 H49 III

D. Pieri a récemment proposé une nouvelle classification de cette famille d'amphores dites *Bag Shaped* dont les prototypes apparaissent, au Proche-Orient, dès l'époque hellénistique. Les centres de productions couvrent une vaste zone comprise entre le sud du Liban et le nord de l'Égypte. Ce type de conteneur de transport est présent en Gaule du sud dès les I^{er} et II^e siècles de notre ère (Golfe de Fos, Agde⁷⁸). Sa diffusion vers l'ouest du bassin méditerranéen s'accroît à partir du V^e s. et elle demeure présente sur les rivages de la Gaule est attestée jusqu'au VII^e s. (Marseille BMVR Alcazar⁷⁹). Les deux premiers exemplaires, poissés, évoquent par leurs caractères techniques les productions de la fin de la période byzantine et du début de la période islamique. La première amphore correspond au type Bag-shaped 4A de la classification de D. Pieri. Elle est fréquemment attestée dans les niveaux d'occupation omeyyades de Fustât au Caire. Le second exemplaire renvoie à la variante Bag-

62 Bonifay 1986, 279.

63 Pieri 2005, 70

64 Congès *et al.* 1991, 207.

65 Compte rendu de la réunion CATHMA des 3 et 4 avril 1997 consacrée à l'examen de contextes tardifs d'Ampurias et de ses environs.

66 Bonifay 1998.

67 Bonifay, Pieri 1995, 108 ; Pieri 2005, 76.

68 Pieri 2005, 87 fig. 45.

69 Long, Volpe 1998, 336 fig. 299, n° 83-84.

70 Pieri 2005, 109.

71 Pieri 1998b, 102.

72 Long, Volpe 1998, 337 fig. 300, n° 86.

73 Compte rendu de la réunion CATHMA du 9/01/97.

74 Congès *et al.* 1991, 206.

75 Bonifay 1986, 281.

76 Pieri 1998c, 237-238.

77 Opait 2004, 20-21.

78 Pieri 2005, 116 fig. 75.

79 Bien 2005, 292 fig. 3 n° 6-8 ; 297 fig. 8, n° 4.

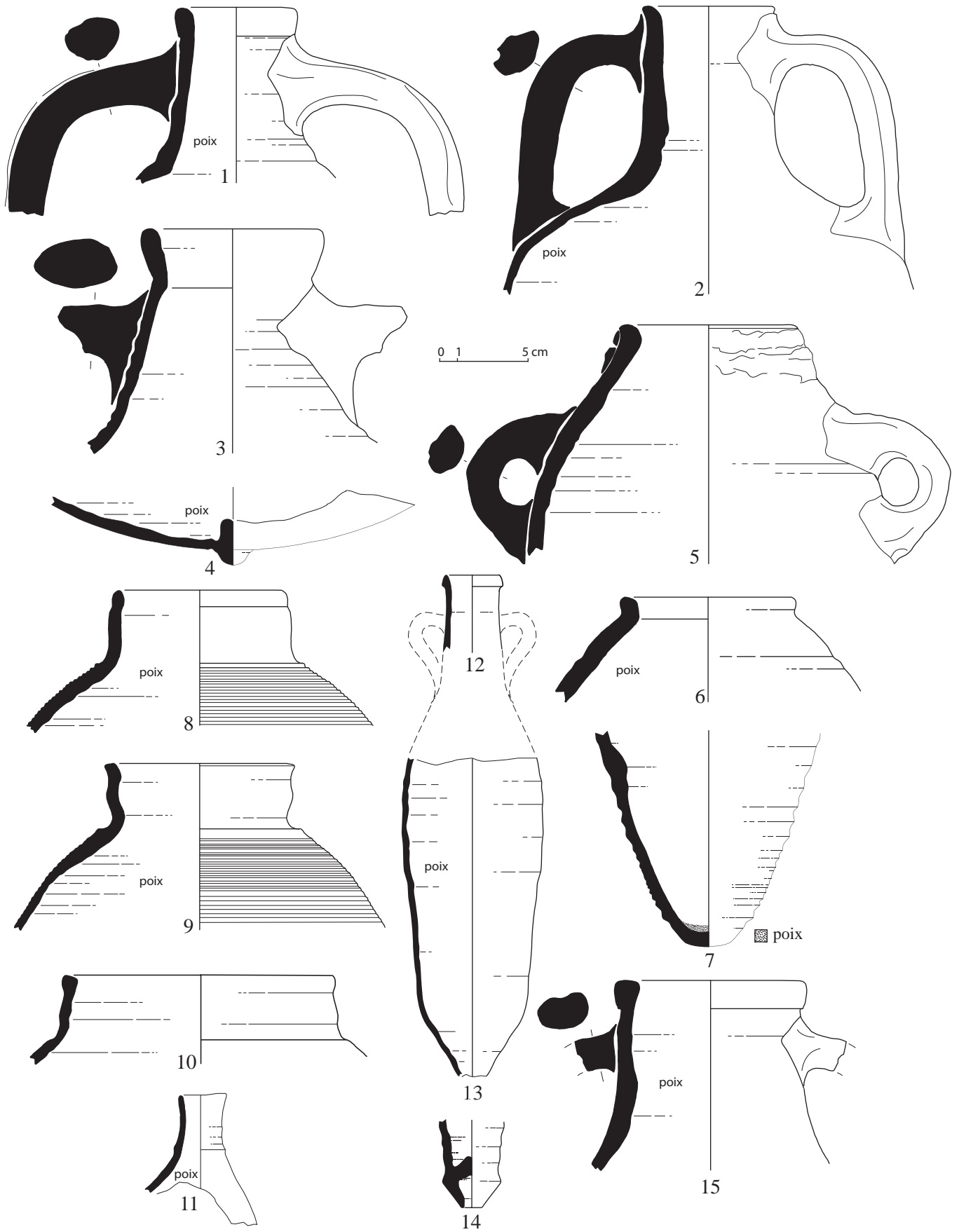


Fig. 5 : Amphores de Méditerranée orientale

shaped 4B caractérisée par un bord sinueux, une paroi mince et la présence d'une carène au niveau de l'épaule⁸⁰. Selon D. Pieri, le type Bag-shaped 4, fréquent entre le nord de l'Égypte et le sud de la Palestine, apparaît sur le marché méditerranéen durant les premières années du VII^e s.⁸¹ où il se maintient au moins jusqu'à la fin du siècle⁸². Le troisième exemplaire se distingue des deux précédents par une ouverture beaucoup plus large et une pâte orangée plus dure, contenant des grains noirs. Cet ensemble d'éléments suggère de rechercher l'origine de ce conteneur plus au nord, peut-être dans la vallée du Jourdain.

Figure 5 n° 11 : Unguentarium tardif

N° d'inventaire : Cat05.1315. Localisation : Zone 19 G47

Ce petit flacon fusiforme est caractérisé par une pâte très dure, fine et une surface brune grésée. Sa très faible capacité de contenance est à l'origine de sa définition ancienne comme ampoule de pèlerinage. Quelques-unes des estampilles en grec relevées sur les types les plus anciens mentionnent des noms propres associés au titre *episko*. Cette particularité suggère pour certains chercheurs une dévolution du contenu à des pratiques liturgiques (baptême, ordination des prêtres). D'autres y voient plutôt des flacons destinés à la conservation de produits médicinaux. D. Pieri insiste sur la rareté de ce type en Gaule. La plupart des exemplaires découverts proviennent des fouilles de Marseille et de Port-Vendres. L'origine de ce conteneur doit être recherchée entre la Jordanie et Israël⁸³. J. Hayes propose de dater sa diffusion entre le début du VI^e s. et le milieu du siècle suivant.⁸⁴ D. Pieri suggère de situer la limite chronologique de diffusion vers le milieu du VII^e s. Exemplaire poissé.

Figure 5 n° 12-13 : Late Roman Amphora 3B2/3

N° d'inventaire : Cat05.1980/1905. Localisation : Zone 19 H49 III.

L'origine de ce type fait toujours l'objet de discussions. Les analyses pétrographiques des pâtes ont révélé la présence de roches métamorphiques. La zone d'Aphrodisias-de-Carie apparaît aujourd'hui à de nombreux chercheurs comme la région d'origine la plus probable⁸⁵. Le type illustré correspond à un petit module au corps vertical. D. Pieri note que ce type n'offre qu'une très faible capacité de contenance (entre 1 et 2 litres), soit le quart du module classique⁸⁶. La forme est attestée en Gaule du Sud dans des contextes datés entre la fin du IV^e s. et le milieu du siècle suivant (Arles, Mandelieu, Marseille, Port-Vendres)⁸⁷. Pâte très finement micacée. Traces de poix sur le n° 13.

80 Pieri 2005, 117, fig. 76.

81 Pieri 2005, 122.

82 Bonifay, Pieri à paraître.

83 Jérusalem, désert du Néguev, Dhiban (Jordanie). Pieri 2005, 141.

84 Pieri 2005, 140-142.

85 Pieri 2005, 100.

86 Pieri 2005, 97.

87 Pieri 2005, 98-99, fig. 62.

Figure 5 n° 14 : Late Roman Amphora 3A

Cat05.1990. Localisation : Zone 19 H49 III

Fond d'amphore Late Roman 3A.

Figure 5 n° 15 : LRA15

N° d'inventaire : Cat05.886. Localisation : Zone 19 N84

Ce conteneur à pâte brune micacée, originaire selon D. Pieri de la côte occidentale de la Turquie⁸⁸, offre une grande proximité morphologique avec deux exemplaires découverts à Marseille sur le chantier de la Bourse en association avec un assemblage de céramiques daté du second quart du V^e s.⁸⁹. Exemplaire poissé.

Figure 6 n° 1 : sigillée phocéenne LRC, Hayes 3E

N° d'inventaire : Cat05.2717. Localisation : Zone 19 B40 I

La sigillée phocéenne (Late Roman C Ware) apparaît dans la plupart des contextes littoraux de Provence durant le dernier tiers du V^e s. Dans le courant des années 1980, suite à la découverte d'un atelier dans les environs de Phocée, Fr. Mayet et M. Picon ont confirmé par des analyses physico-chimiques que la presque totalité des échantillons récoltés sur différents sites du bassin méditerranéen pouvait être rattachée à cet atelier⁹⁰.

Cette céramique, que l'on distingue assez facilement des productions africaines par sa pâte rouge orangé, des surfaces rugueuses rouges mates et un répertoire de formes réduit, est quelquefois décorée de motifs animaux imprimés sur le fond interne des vases. Ces derniers correspondent pour l'essentiel à de petites assiettes à pied annulaire bas qui tendent à évoluer vers des formes plus grandes et plus profondes (type Hayes 3).

J. Hayes propose de situer la diffusion de cette variante vers la fin du V^e s. et le début du siècle suivant. Elle est présente en particulier sur l'Agora d'Athènes dans un contexte daté du tout début du VI^e s.⁹¹.

Figure 6 n° 2-3 : sigillée chypriote LRD, type Hayes 9B

N° d'inventaire : Cat04.876. Localisation : Zone 4 Z44-46. Cat05.1476. Zone 19 G49 I

Cette production demeure extrêmement rare en Gaule. Quelques fragments ont été découverts à Marseille sur le chantier de La Bourse, dans les niveaux de réoccupation du théâtre d'Aix-en-Provence⁹², ainsi qu'à Saint-Blaise, dans le golfe de Fos⁹³ et en Camargue à l'occasion des fouilles du port d'Ulmet⁹⁴. Cette vaisselle de table, dont la diffusion se développe vers le milieu du VI^e s. est très fréquente sur les côtes du Levant (Beyrouth) mais également sur le littoral égyptien (Alexandrie). Selon J. Hayes, la variante B, caractérisée par un bord haut et très concave,

88 Pieri 2005, 139.

89 Pieri 2005, 139-140 ; 301, Pl. 63, n° 1-2.

90 Mayet, Picon, 1986, 133.

91 Hayes 1972, 337.

92 Fouille N. Nin (Service du Patrimoine d'Aix-en-Provence).

93 Bonifay, Suppo 2015, 114.

94 Bonifay, Suppo 2015, 115 fig. 1

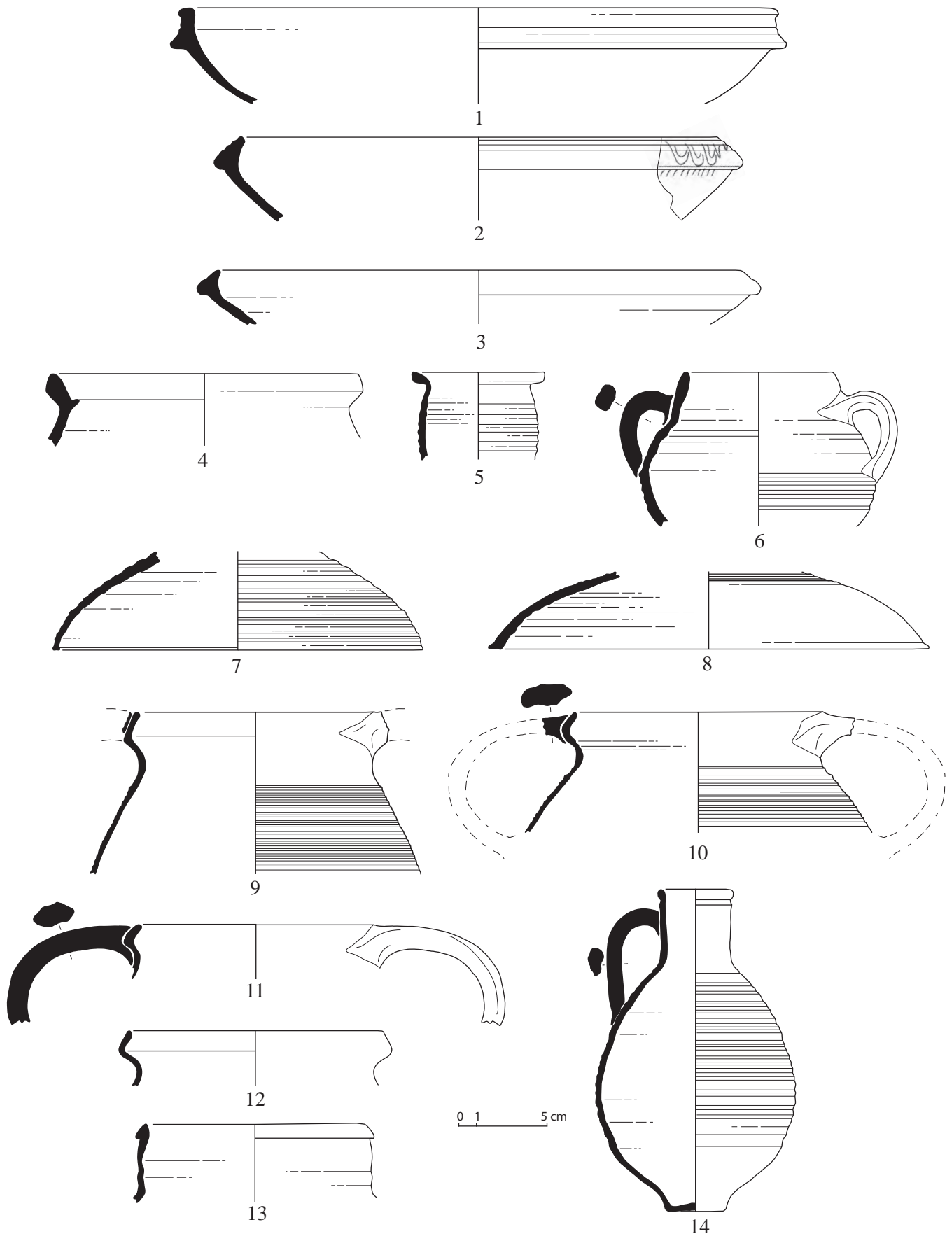


Fig. 6 : Sigillée phocéenne Late Roman C (n° 1), sigillée chypriote Late Roman D (n° 2-3), céramique culinaire égéenne (n° 4-5), céramique culinaire et commune du littoral levantin (n° 6-14)

est fréquente dans les contextes datés du VII^e s.⁹⁵ Un décor ondé, tracé à cru, orne le bord du fragment n° 2.

Figure 6 n° 4 : céramique culinaire égéenne, type Cathma 17, Fulford 70/35.1

N° d'inventaire : Cat05.2258. Localisation : Zone 19 I50 III

Cette variante précoce correspond à la forme Bass/Van Doorninck 1971 fig. 24⁹⁶ présente notamment dans le chargement de la première épave de Yassi Ada dont le naufrage est daté de l'extrême fin du IV^e s. ou des premières années du V^e s.⁹⁷ Cette variante est également attestée à Ephèse dans un contexte daté, par P. Turnovsky⁹⁸, du milieu du V^e s.

Figure 6 n° 5 : céramique commune orientale, gobelet

N° d'inventaire : Cat05.1378. Localisation : Zone 4

M. Moliner signale à Marseille la présence d'un type d'ustensile similaire pour lequel il suggère une origine égéenne⁹⁹. Fin du II^e-III^e s. ap. J.-C.

Figure 6 n° 6 : céramique commune orientale, pot

N° d'inventaire : Cat05.2744. Localisation : Zone 19 I49 III

Origine : côte levantine ?

Figure 6 n° 7-8 : céramique commune levantine, type CATHMA 4b

N° d'inventaire : n° 6 : Cat05.2743. Localisation : Zone 19 I50 III n° 7 : Cat05.938. sans localisation

Couvercle à bord coupé, produit dans tout le Proche-Orient et diffusé largement en Méditerranée. Un certain nombre d'individus découverts en Gaule du sud se rattachent à un groupe de production du littoral levantin non localisé dit « atelier X »¹⁰⁰.

Figure 6 n° 9-12 : céramique commune levantine, type PO 3.11¹⁰¹

N° d'inventaire : Cat05.2038. Localisation : Zone 19 H49 III. Cat05.2747. Localisation : Zone 19 H49 III. Cat05.2753. Localisation : Zone 19 G50 II. Cat05.2746. Localisation : Zone 19 H49 III

Marmite à bord en baïonnette rentrant. Deux anses ovales fixées directement sur le bord. Parois minces cannelées. Cette production est caractérisée par une pâte dure et sonore. Dans un premier temps les individus découverts en Gaule avaient été initialement rattachés à la production chypriote de Dhiorios¹⁰². De récentes analyses chimiques réalisées par Y. Waksman ont démontré l'origine commune entre des fragments découverts en Gaule méridio-

nale et des tessons présents dans les contextes tardifs de Beyrouth¹⁰³. Sur la proposition formulée à la suite de cette enquête par P. Reynolds, une partie de ces ustensiles culinaires pourrait avoir été produite par un atelier galiléen (*atelier X*). Cette marmite à bord en «S» représente un ustensile dominant du vaisselier culinaire de Beyrouth vers la fin de la période byzantine et le début de l'époque omeyyade.

À Marseille ce type apparaît dans les contextes du chantier de l'Alcazar¹⁰⁴ datés du premiers tiers du VII^e s.

Figure 6 n° 13 : céramique commune levantine, type PO 3.7¹⁰⁵

N° d'inventaire : Cat05.2745. Localisation : Zone 19 I48 II

Contrairement au type précédent pourvu d'anses attachées sur le bord, cette marmite dispose d'anses fixées à mi-hauteur de la panse. Ce caractère morphologique plaide en faveur d'une origine commune avec le répertoire typologique de l'atelier X, localisé sans plus de précision sur le littoral levantin. La fragmentation élevée de ce type de récipient, ne nous a pas permis de restituer un profil complet. Ce type apparaît à Beyrouth dans les contextes de transition entre l'époque byzantine et l'époque omeyyade et il apparaît à Marseille (Alcazar¹⁰⁶) durant le premier tiers du VII^e s.

Figure 6 n° 14 : céramique commune levantine, cruche

N° d'inventaire : Cat05.1527. Localisation : Zone 19

Les caractères techniques de cette petite cruche à paroi mince suggèrent de l'associer aux productions importées depuis la côte levantine. L'extrême dureté de la pâte, de couleur beige, et le façonnage extrêmement soigné du profil rythmé de très fines cannelures rappellent les ustensiles cités précédemment, datés de l'extrême fin de la période byzantine.

5-Productions d'Espagne, d'Italie et de Gaule méridionale

Figure 7 n° 1 : amphore de Bétique, type Dressel 23

N° d'inventaire : Cat05.1202. Localisation : Zone 19 G49-G51

Ce flux est illustré durant les deux siècles précédents par différents conteneurs (Amalgro 50, Amalgro 51, Beltran 72, Dressel 23). Si les trois premiers conteneurs paraissent plutôt destinés au transport des saumures¹⁰⁷, le type Dressel 23 correspond à l'ultime version des amphores à huile Dressel 20. Plus petite que le type Dressel 20, l'amphore Dressel 23 paraît avoir été produite durant près d'un siècle. Elle est en effet attestée aussi bien

⁹⁵ Hayes 1972, 382.

⁹⁶ Tréglià 2005, 301 ; 307, fig. 3, n° 2.

⁹⁷ Bass, Van Doorninck 1971.

⁹⁸ Turnovsky 2005, 640, fig. 1, n° 6.

⁹⁹ Moliner 1996, 246-247, fig. 14, n° 8.

¹⁰⁰ Waksman *et al.* 2005.

¹⁰¹ Waksman *et al.* 2005, 322, fig. 3, n° 1-3

¹⁰² Catling 1972, fig. 7, n° P96, fig. 16, n° P421, 27, n° P 185.

¹⁰³ Waksman *et al.* 2005, 315-317.

¹⁰⁴ Bien 2007, 268, fig. 1, n° 14.

¹⁰⁵ Waksman *et al.* 2005, 322, fig. 3, n° 4.

¹⁰⁶ Bien 2007, 268 fig. 1, n° 7-9.

¹⁰⁷ Ben Lazreg *et al.* 1995, 117.

dans des épaves datées de la fin du III^e s. et du début IV^e s. (épave de la Luques B à Marseille, épave de la Chrétienne D à Saint-Raphaël, épave des Laurons II à Martigues) que dans d'autres datées de la fin du IV^e et du début du V^e s. (épave de l'anse Gerbal à Port-Vendres (Port-Vendres II), épave Sud Lavezzi I en Corse)¹⁰⁸. Selon J. Piton, cette amphore pourrait encore être en circulation durant la seconde moitié du V^e s.¹⁰⁹

Figure 7 n° 2 : amphore Almagro 51C

N° d'inventaire : Cat05.1822 Localisation : Zone 19 H49

Cette amphore de Lusitanie a été découverte dans la cargaison de plusieurs navires naufragés au large des côtes de la Gaule (Saint-Raphaël/Chrétienne D ; Saint-Tropez/baie de Pampelone ; Marseille/Planier 7) et de la Corse (Bonifacio/épave Sud-Lavezzi I¹¹⁰) entre le IV^e s. et le début du V^e s.¹¹¹. Ce conteneur dédié au transport des saumures est également attesté en nombre dans le chargement de l'épave 1 de Port-Vendres (Pyrénées orientales) dont le naufrage est daté de la fin du IV^e s. ou du début du V^e s.

Figure 7 n° 3 : amphore Almagro 51A-B

N° d'inventaire : Cat05.1812. Localisation : Zone 19 H49

Cette amphore à saumure s'inscrit dans une chronologie similaire au type précédent. Elle est d'ailleurs associée à l'amphore Almagro 51C dans le chargement de l'épave Port-Vendres 1. M. Sciallano et P. Sibella mentionnent sa présence sur les épaves des Catalans à Marseille (IV^e s.), celle du Dramont F à Saint-Raphaël (fin du IV^e-début du V^e s.) et en Corse dans la cargaison de l'épave Sud-Lavezzi 1¹¹² (seconde moitié du IV^e s.) découverte au large de Bonifacio¹¹³.

Figure 7 n° 4 : jarre d'époque islamique (Espagne méridionale ?)

N° d'inventaire : Cat05.1849. Localisation : Zone 19 H49 II

Le renflement situé à la base du col cylindrique de cette jarre mono ansée suggère de rattacher ce récipient aux jarres islamiques en usage en al-Andalus durant l'époque califale (IX^e-X^e s.). Plusieurs individus furent retrouvés au large des côtes provençales au sein du matériel de quatre épaves découvertes au large de Marseille (Plane 3) et sur la côte varoise (Nord-Fouras ; Saint-Raphaël/Agay A ; Cannes/Bataiguié)¹¹⁴.

Figure 7 n° 5 : céramique non-tournée espagnole (?), casserole

N° d'inventaire : Cat04.581. Localisation : Y44-3

Cet ustensile de cuisine, façonné à la tournette dans une argile grise granuleuse, trouve des correspondances dans les contextes du littoral oriental de la péninsule ibérique. Son aire de diffusion, comme les analyses réalisées à l'initiative de P. Reynolds à partir du matériel découvert dans la région d'Alicante, accreditent l'hypothèse d'une origine espagnole¹¹⁵. Outre l'Espagne, la diffusion se limite en effet vraisemblablement à la Gaule méditerranéenne et ne touche les marges de la Ligurie italienne que de façon marginale : Vintimille, Tarragone, Alicante, Catalogne, Olbia (Hyères), Saint-Rémy-de-Provence, Arles/IRPA, Sète, Narbonne, Tuchan¹¹⁶. La chronologie de cette forme est comprise entre le second tiers du IV^e s. et le début du V^e s.

Figure 7 n° 6 : amphore italique, type Keay 52

N° d'inventaire : Cat05.2755. Localisation : H51 III

La présence de ce type est surtout mentionnée en Italie centro-méridionale et en Provence¹¹⁷. Il paraît toutefois avoir été commercialisé jusque sur les côtes de la Palestine¹¹⁸. Cette amphore à pâte micacée dont le bord est caractérisé par une lèvre de section triangulaire marquée par une gorge interne, est très courante dans les contextes marseillais datés du second quart et du milieu du V^e s. Elle semble résiduelle au-delà de la fin du siècle¹¹⁹.

Amphore sicilienne, type Agora M254 (non illustrée)

N° d'inventaire : Cat05.1210. Localisation : Zone 4

Cette amphore, anciennement classée parmi les productions de Tripolitaine¹²⁰ est reconnue aujourd'hui comme une probable importation de Sicile. Il n'est pas impossible toutefois que l'Afrique ait également produit ce type de façon marginale. L'amphore Agora M254 est fréquente dans les contextes arlésiens de la fin du IV^e s. et du début du V^e s.

Figure 7 n° 7-8 : céramique commune méditerranéenne d'origine indéterminée

N° d'inventaire : Cat05.2742. Localisation : Zone 19 I50 III. Cat05.9. sans localisation

Cet ustensile culinaire est caractérisé par une pâte orange très dure riche en quartz anguleux. La surface externe cendrée est souvent rayée de bandes plus sombres. L'origine de ce type fait toujours l'objet de discussion. Il convient d'insister sur l'extrême rareté de ce type en Tunisie. Les caractères techniques plaideraient en faveur d'une origine italique. C. Capelli relève sur l'exemplaire n° 8 la présence de quelques inclusions de piroxènes qui suggèrent de porter le regard vers la Campanie. Notons

108 Renseignement C. Dovisse.

109 Piton 1998, 111-112.

110 Liou 1982, 440-441, fig. 3 et 4, n° 4.

111 Sciallano, Sibella 1994, amphore Almagro 51C.

112 Liou 1982, 438, fig. 1, n° 1-4.

113 Sciallano, Sibella 1994, amphore Almagro 51A-B.

114 Amouric, Richiez, Vallauri 1999, 4, fig. 1. Jézégou, Joncheray 2015, 143-157. Richarté, Gutiérrez Lloret 2015, 214.

115 Reynolds 1993, 151, pl.67, n° 50 et 1995.

116 Pasqualini, Tréglià 2003, 9.

117 Reynolds 1995, fig. 165.

118 Dixneuf 2005, 72 fig. 10.

119 Bonifay, Pieri 1995, 114-116.

120 Bonifay 2004, 146-148.

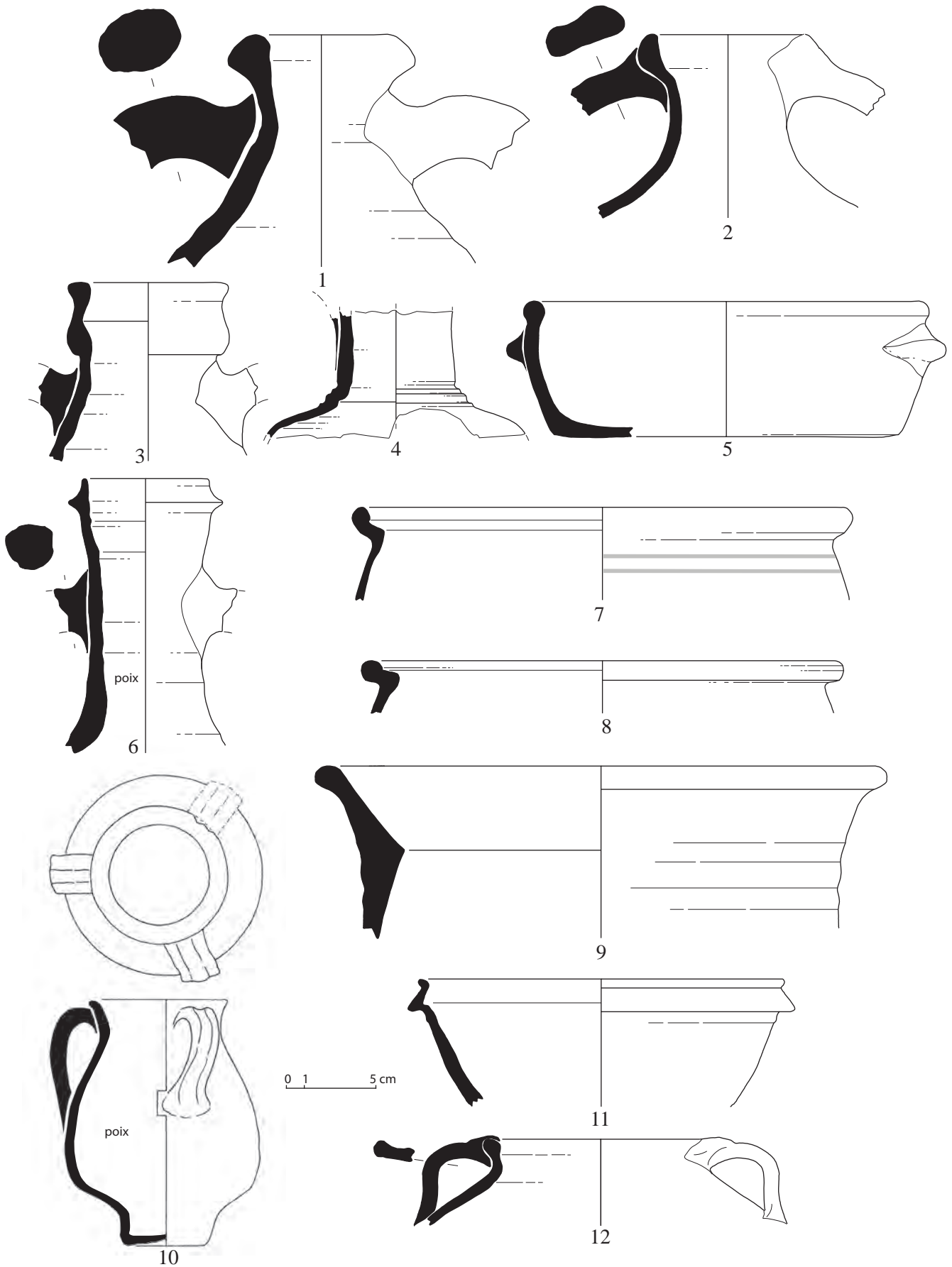


Fig. 7 : Amphores de la péninsule ibérique (n° 1-3), céramique commune islamique (n° 4), céramique culinaire ibérique (n° 5), amphore d'Italie méridionale (n° 6), céramique culinaire italique (n° 7-8), céramique commune gauloise à pâte claire (n° 9-10), commune grise provençale (n° 11-12)

que la forme est bien représentée sur la côte ouest de la Sardaigne¹²¹ ainsi qu'en Corse dans le matériel de prospections réalisées dans les environs de Sagone par H. Marchesi. En Gaule méridionale elle est également bien documentée dans les contextes de la fin du IV^e s. et du début du V^e s. du cirque d'Arles¹²².

**Céramique non-tournée de Pantelleria,
plat à cuire (non illustré)**

N° d'inventaire : Cat05.2785. Localisation : Zone 19 G49 I

Les productions de Pantelleria sont diffusées dans le sud de la Gaule dès le I^{er} siècle de notre ère. L'ustensile découvert correspond à un grand plat à bord simple arrondi muni de tenons de préhension horizontaux. Ce type est attesté à Carthage¹²³, à Saint-Raphaël/Dramont E¹²⁴, Fréjus¹²⁵, Marseille/Cap Titol¹²⁶ dans des contextes datés entre le second quart et la fin du V^e s.

Figure 7 n° 9 : céramique à pâte claire, bassin

N° d'inventaire : Cat05.2692. Localisation : Zone 4

Bassin à marli massif incliné vers l'intérieur du vase. Cette forme, fréquente à Arles (IRPA), pourrait correspondre à une imitation régionale d'un type africain dont un exemplaire quasiment complet, provenant du golfe de Fos, est conservé au musée archéologique d'Istres. M. Pasqualini signale la présence d'un second individu complet dans le matériel découvert lors de la fouille de l'épave de La Bourse à Marseille¹²⁷.

**Figure 7 n° 10 : céramique à pâte claire,
pot à trois anses**

N° d'inventaire : Cat05.1256. Localisation : Zone 19

**Figure 7 n° 11 : céramique à pâte grise kaolinitique,
type Pelletier D**

N° d'inventaire : Cat05.2278. Localisation : Zone 19 I50 III

La situation des ateliers de céramique grise est encore imprécise. L'enquête conduite dans les années 90 par J.-P. Pelletier, M. Picon et L. Vallauri a toutefois permis de localiser un groupe d'officines au nord du bassin de Marseille (Gardanne¹²⁸, Mimet¹²⁹). Les travaux récemment réalisés à Arles (fouilles de l'enclos Saint-Césaire) ont montré que pour les séquences les plus tardives (VII^e et VIII^e s.) il ne faut pas exclure un approvisionnement en provenance des ateliers de la moyenne et basse vallée du

Rhône, qui recourent à une argile kaolinitique. Le répertoire de la céramique commune grise fait une large place aux récipients culinaires (*ollae* types Pelletier A et B) mais livre également une grande quantité de vases de service (type Pelletier B petit module) et quelques ustensiles de préparation (mortier Pelletier D). Ce vase à listel très ouvert est interprété comme un mortier par la présence d'inclusions abrasives sur le fond de quelques exemplaires. Toutefois, à l'instar de certains types ligures, la majorité des exemplaires en sont dépourvus et pourraient avoir une fonction de vase de service¹³⁰. Ces récipients utilitaires sont attestés à Marseille sur le chantier de La Bourse (sondage 10¹³¹) à partir de la deuxième moitié du V^e s., durant les phases IV-V de Saint-Blaise (première moitié VI^e s.) ainsi que dans le dépotoir de Gardanne¹³² daté du second tiers du VI^e s.

**Figure 7 n° 12 : céramique à pâte grise,
marmite type Pelletier A3**

N° d'inventaire : Cat05.2224 ; Localisation : Zone 19 I50 III

Type fréquent en Provence dans les contextes datés de la fin du V^e s. et de la première moitié du VI^e s.¹³³

121 Observations M. Bonifay.

122 Tréglià, Piton 2011, 266, fig. 5, n° 1-8.

123 Fulford *et al.* 1984, fig. 55, n° 3.1 ; Tomber 1988, fig. 17, n° 334.

124 Santamaria 1995, fig. 64.

125 Béraud *et al.* 1991, fig. 57, n° 25.

126 Reynaud, Rigoir 1998, fig. 218, n° 52.

127 Pasqualini 1998, 92 fig. 63, n° 126.

128 Pelletier *et al.* 1991.

129 Il s'agit dans ce cas d'un atelier daté de la fin du XII^e s. qui s'inscrit peut-être dans la continuité d'une tradition locale plus ancienne (renseignement J.-P. Pelletier, L. Vallauri, CNRS LA3M).

130 Pelletier, Vallauri 1994, 177.

131 Coeur-Mezzoud 1994, 119.

132 Pelletier *et al.* 1991, 317, fig. 52.

133 Pelletier, Vallauri 1994, 166 fig. 121. Pelletier 2007, 125-128.

Conclusion

En dépit du caractère extrêmement remanié du gisement, de la fragmentation et de la récolte au final très modeste du matériel archéologique par rapport à la taille du champ d'épandages, l'assemblage présenté confirme la diversité de l'approvisionnement en céramiques méditerranéennes du port de Marseille durant les derniers siècles de l'Antiquité et propose quelques hypothèses sur l'activité et la configuration du port durant cette période. Il convient dans ce sens d'attirer à nouveau l'attention sur la répartition chronologique des productions de part et d'autre d'un VI^e s. étonnamment peu documenté dans ce lot.

Cette vacance surprend au regard des constats dressés depuis les années 1980 à partir des données récoltées sur les chantiers de la rive nord du Vieux-Port où les premiers temps de la domination franque sont, au contraire, marqués par une extension de l'habitat hors les murs¹³⁴ et un accroissement significatif des échanges, en particulier avec l'Afrique du Nord tout juste passée sous l'autorité des byzantins¹³⁵. La discrétion des productions du VI^e s. dans le gisement des Catalans constitué, rappelons-le à la faveur de curages tardifs du Vieux-Port, suggère une interruption des dépôts, durant cette période, dans la zone du dépotoir primaire. Notons que la rareté des productions du VI^e s. ne peut sans doute pas être mise au compte d'un curage moderne du gisement primaire, qui n'aurait alors pas manqué de faire disparaître les couches supérieures datées du VII^e s., bien documentées dans le lot récolté.

L'extrême rareté des productions locales dans cet assemblage indique que ce gisement initial devait être éloigné de la ville antique sans qu'il soit malheureusement possible de le localiser plus précisément¹³⁶. Marquait-il l'emplacement d'une aire de mouillage réservée aux navires de haute mer¹³⁷ et dans ce cas, au regard de la configuration antique du plan d'eau, où conviendrait-il de le situer ? Il est assuré qu'en raison de son envasement, la rive orientale constitue d'emblée un mauvais candidat¹³⁸ comme la zone des anciens arsenaux, qui sera ultérieurement dévolue à l'exploitation de salines¹³⁹. Reste le rivage rocheux situé en contrebas de la nécropole et de l'abbaye de Saint-Victor où la profondeur d'eau constituait peut-être une zone favorable au mouillage des navires marchands à fort tirant d'eau.

134 Bonifay 1999, 124.

135 Bonifay 2000, 37.

136 Les fouilles de la place Jules Verne ont par ailleurs montré que dès le VII^e s. ap. J.-C. la configuration du trait de côte, au nord de la darse correspond à celle d'aujourd'hui (Hesnard 1999b, 73).

137 Cette hypothèse expliquerait la très faible représentation des céramiques gauloises, l'essentiel étant composé de rejets de cargaisons abimées.

138 Bouiron 1999a, 133.

139 Bouiron 1999b, 134.

BIBLIOGRAPHIE

Amouric, Richiez, Vallauri 1999 : H. Amouric, F. Richez, L. Vallauri, *Vingt mille pots sous les mers. Le commerce de la céramique en Provence et Languedoc du X^e au XIX^e siècle*. Catalogue d'exposition, Musée d'Istres, Aix-en-Provence, Edisud, 1999, 197 p.

Atlante II : I. Baldassare (dir.), J. W. Hayes, L. Mazzeo Saracino, M. A. Mezquiriz, G. Pucci, A. Ricci, *Atlante delle forme ceramiche, II. Ceramica fine romana nel Bacino mediterraneo (tardo ellenismo e primo impero)*, Rome Enciclopedia dell'arte antica, Enciclopedia Italiana, 1985, 159 p.

Bass, Van Doorninck 1971 : G. F. Bass, F. H. Van Doorninck, A Fourth-Century Shipwreck at Yassi Ada, *American Journal of Archaeology*, 75-1, 1971, 27-37.

Ben Lazreg et al. 1995 : N. Ben Lazreg, M. Bonifay, A. Drine, P. Troussset, Production et commercialisation des salsamenta de l'Afrique ancienne, Productions et exportations africaines, actualités archéologiques en Afrique du Nord antique et médiévale, in : *L'Afrique du Nord antique et médiévale, actes du VI^e colloque international, Pau (1993)*, Paris, édition du Comité des travaux historiques et scientifiques, 1995, 327 p., 103-135.

Béraud et al. 1991 : I. Béraud, C. Gebara, C. Landuré, La Porte d'Orée : transformations et avatars d'un secteur portuaire à Fréjus (Var), *Gallia*, 48, 1991, 165-228.

Bien 2005 : S. Bien, Des niveaux du VII^e siècle sous le Music-Hall de l'Alcazar à Marseille in : J. M. Gurt I Esparraguera, J. Buxeda I Garrigós, M. A. Cau Ontiveros (dir.), *LRCW 1, Late Roman Coarse Wares, Cooking Wares and Amphorae in the Mediterranean : Archaeology and Archaeometry*, Oxford, Archaeopress, (BAR IS, 1340), 2005, 285-298.

Bien 2007 : S. Bien, La vaisselle et les amphores en usage à Marseille au VII^e siècle et au début du VIII^e siècle : première ébauche de typologie évolutive in : M. Bonifay, J.-C. Tréglia (dir.), *LRCW 2, Late Roman Coarse Wares, Cooking Wares and Amphorae in the Mediterranean : Archaeology and Archaeometry*, Oxford, Archaeopress (BAR IS, 1662, vol. 1), 2007, 263-274.

Bonifay 1986 : M. Bonifay, Observations sur les amphores tardives à Marseille d'après les fouilles de la Bourse (1980-1984), *RAN*, 19, 1986, 269-305.

Bonifay 1998 : M. Bonifay, Le puits de la rue du Bon Jésus (V^e s.), les vaisselles méditerranéennes importées, in : M. Bonifay, M.-B. Carre et Y. Rigoir (dir.), *Fouilles à Marseille : les mobiliers (I^{er}-VII^e siècles)*, (Travaux du CCJ, 22, collection Etudes Massaliètes 5), 1998, 200-204.

Bonifay 1999 : M. Bonifay, Un faubourg populaire à la fin du VI^e s. Et au VII^e siècle (fouilles de la Bourse), in : A. Hesnard, M. Moliner, F. Conche, M. Bouiron (dir.), *Parcours de villes. Marseille : 10 ans d'archéologie, 2600 ans d'Histoire*, Aix-en-Provence, Edisud, 1999, 124-125.

Bonifay 2000 : M. Bonifay, La fin du grand commerce méditerranéen en royaume franc ? Le témoignage de la céramique, in : *Les échanges au Moyen Age. Justinien, Mahomet et Charlemagne. Trois empires dans l'économie médiévale*, 2000 (Dossier d'Archéologie, 256), 36-39.

Bonifay 2004 : M. Bonifay, *Etude sur la céramique romaine tardive d'Afrique*, Oxford, Archaeopress, BAR IS, 1301, 2004, 525 p.

Bonifay, Pelletier 1983 : M. Bonifay, J.-P. Pelletier, Eléments d'évolution des céramiques de l'Antiquité tardive à Marseille d'après les fouilles de la Bourse (1980-1981), *RAN*, 16, 1983, 285-346.

Bonifay, Pieri 1995 : M. Bonifay, D. Pieri, Amphores du V^e au VII^e s. à Marseille : nouvelles données sur la typologie et le contenu, *Journal of Roman Archaeology*, 8, 1995, 94-117.

Bonifay, Pieri à paraître : M. Bonifay, D. Pieri, Merovingian Gaul and the Mediterranean : Ceramics and Trade, in : *Oxford Handbook of the Merovingian World*, à paraître.

Bouiron 1999a : M. Bouiron, Mille ans d'Histoire ou la lente création du Plan Fourmiguier, in : A. Hesnard, M. Moliner, F. Conche, M. Bouiron (dir.), *Parcours de villes. Marseille : 10 ans d'archéologie, 2600 ans d'Histoire*, Aix-en-Provence, Edisud, 1999, 133.

Bouiron 1999b : M. Bouiron, Les salines de Saint-Victor in : A. Hesnard, M. Moliner, F. Conche, M. Bouiron (dir.), *Parcours de villes. Marseille : 10 ans d'archéologie, 2600 ans d'Histoire*, Aix-en-Provence, Edisud, 1999, 134.

Bresciani, Excoffon 2004 : M. Bresciani, P. Excoffon, La céramique commune provençale du puits du carrefour central d'Olbia (Hyères, Var), *Actes du congrès de la SFECAG de Vallauris*, 2004, 189-200.

Catling 1972 : H. W. Catling, An early Byzantine Pottery Factory at Dhiorios in Cyprus, *LEVANT*, IV, 1972, 1-82.

CATHMA 1991 : Importations de céramiques communes méditerranéennes dans le Midi de la Gaule (V^e-VII^e s.), in : *La ceramica medieval do mediterraneo occidental : 4^o colloque international, Lisbonne 1987*, Lisbonne, Mertola, 1991, 27-47.

Cavaillès-Llopis, Vallauri 1994 : M.-T. Cavaillès-Llopis, L. Vallauri, Les céramiques fines importées in : G. Démians d'Archimbaud (dir.), *L'oppidum de Saint-Blaise du V^e au VII^e s. Bouches-du-Rhône, Documents d'Archéologie Française*, 45, Paris, édition de la Maison des sciences de l'Homme, 1994, 86-115.

Congès et al. 1991 : G. Congès, M. Leguilloux avec la collaboration de Fr. Brien-Poitevin, **Un dépotoir de l'Antiquité tardive dans le quartier de l'Esplanade à Arles**, *RAN*, 24, 1991, 201-234.

Cœur-Mezzoud 1994 : F. Cœur-Mezzoud, *Etude de la vaisselle de l'Antiquité Tardive dans la corne du port antique de Marseille, sondages D. IV. 2 et D. III. 15*, mémoire de Maîtrise d'Histoire de l'Art et d'Archéologie sous la direction de Gabrielle Démians d'Archimbaud, Université de Provence 1994, 149 p.

Dixneuf 2005 : D. Dixneuf, Production et circulation des biens à Gaza durant l'Antiquité tardive : le témoignage des amphores in C. Saliou (ed.) : *Gaza dans l'Antiquité tardive. Archéologie, rhétorique, histoire*, Salerne, 2005, 51-74.

Fulford et al. 1984 : M. G. Fulford, S. V. Chapman, S. M. Davie, E. B. Fentress, M. Hening, D.P.S. Peacock, *Salambo : the pottery and others ceramics objects from the site in Excavations at Carthage, the british mission, vol I,2. The Avenue du Président Habib Bourguiba*, Sheffield, University of Sheffield Department of Prehistory and Archaeology for the British Academy, 1984, 284 p.

Ghalia, Bonifay, Capelli 2005 : T. Ghalia, M. Bonifay, C. Capelli, L'atelier de Sidi-Zahrani : mise en évidence d'une production d'amphores de l'Antiquité tardive sur le territoire de la cité de Neapolis (Nabeul, Tunisie) in : J. M. Gurt I Esparraguera, J. Buxeda I Garrigós, M. A. Cau Ontiveros (dir.), *LRCW 1, Late Roman Coarse Wares, Cooking Wares and Amphorae in the Mediterranean : Archaeology and Archaeometry*, Oxford, Archaeopress, (BAR IS, 1340), 2005, 495-507.

Hayes 1972 : J. W. Hayes, *Late Roman Pottery*, Londres, The British School at Rome, 1972, 477 p.

Hesnard 1999a : A. Hesnard, L'entretien du plan d'eau : le curage et les dragues in : A. Hesnard, M. Moliner, F. Conche, M. Bouiron (dir.), *Parcours de villes. Marseille : 10 ans d'archéologie, 2600 ans d'Histoire*, Aix-en-Provence, Edisud, 1999, 49.

Hesnard 1999b : A. Hesnard, Place Villeneuve-Barge-mon : les thermes publics du port et le réseau hydraulique in : A. Hesnard, M. Moliner, F. Conche, M. Bouiron (dir.), *Parcours de villes. Marseille : 10 ans d'archéologie, 2600 ans d'Histoire*, Aix-en-Provence, Edisud, 1999, 71-74.

Jezegou 1998 : M.-P. Jézégou, Le mobilier de l'épave Saint-Gervais 2 (VII^e siècle) à Fos-sur-Mer (Bouches-du-Rhône) in : M. Bonifay, M.-B. Carre et Y. Rigoir (dir.), *Fouilles à Marseille : les mobiliers (I^{er}-VII^e siècles)*, (Travaux du CCJ, 22, collection Etudes Massaliètes 5), 1998, 343-352.

Jezegou, Joncheray 2015 : M.-P. Jézégou, J.-P. Joncheray, **Les épaves sarrasines du littoral provençal**, in : C. Richarté, R.-P. Gayraud, J.-M. Poisson (dir.), *Héritages arabo-islamiques dans l'Europe méditerranéenne*, La Découverte, 2015, 143-157.

Liou 1982 : B. Liou, Direction des Recherches Archéologiques Sous-Marines, *Gallia*, 40, fascicule 2, 1982, 437-454.

Long 2002 : L. Long, Au large de Marseille, carte archéologique, *Bilan scientifique du DRASSM*, 2001, Paris, DRASSM [2002], 59-61.

Long et al. 2006 : L. Long, P. Drap, P. Giustiniani, Au large de Marseille, L'anse des Catalans, *Bilan Scientifique du DRASSM 2004*, Paris, DRASSM [2006], 64-68.

Long, Hermary 2006 : L. Long, A. Hermary, Les Catalans, Étude préliminaire de la statuaire, *Bilan Scientifique du DRASSM 2004*, Paris, DRASSM [2006], 69-70.

Long 2007 : L. Long, Carte archéologique de l'Anse des Catalans, Bouches-du-Rhône, au large de Marseille, *Bilan Scientifique du DRASSM 2005*, DRASSM [2007], 68-73.

Long, Volpe 1998 : L. Long, G. Volpe, Le chargement de l'épave 1 de la Palud (VI^e s.) à Port-Cros (Var). Note préliminaire in : M. Bonifay, M.-B. Carre et Y. Rigoir (dir.), *Fouilles à Marseille : les mobiliers (I^{er}-VII^e siècles)*, (Travaux du CCJ, 22 ; collection Etudes Massaliètes 5), 1998, 317-342.

Mayet, Picon 1986 : F. Mayet, M. Picon, Une sigillée phocéenne tardive ("Late Roman C Ware") et sa diffusion en Occident, *Figlina*, 7, 1986, 129-142.

Moliner 1996 : M. Moliner, Les céramiques communes à Marseille d'après les fouilles récentes, in : M. Bats (dir.), *Les céramiques communes de Campanie et de Narbonnaise (I^{er} s. av. J.-C. - II^e s. ap. J.-C.)*. La vaisselle de cuisine et de table. Actes des journées d'étude (1994), Naples, CJB, 1996, 237-256.

Mukai et al. à paraître : T. Mukai, J.-C. Tréglià, E. Dantec, M. Heijmans, Arles, enclos Saint-Césaire. La céramique d'un dépotoir urbain du Haut Moyen Age (milieu du VII^e-début du VIII^e s. ap. J.-C.), in : J.-Y. Empereur, D. Dixneuf (dir.), *LRCW5, Late Roman Coarse Wares, Cooking Wares and Amphorae in the*

Mediterranean : Archaeology and Archaeometry, Alexandrie (2014), à paraître.

Murialdo 2001 : G. Murialdo, Le anfore da trasporto in : T. Mannoni, G. Murialdo (dir.), *San Antonino : un insediamento fortificato nella Liguria bizantina. Bordighera*, Istituto Internazionale di Studi Liguri, 2001 (Coll. Di Monografie Preistoriche ed archeologiche, XII), 2 vol, 2001, 255-296.

Opait 2004 : A. Opait, *Local and imported ceramics in the Roman Province of Scythia (4th-6th centuries AD)*, Oxford, Archaeopress, BAR IS 1274, 2004, 180 p.

Pasqualini 1998 : M. Pasqualini, Les céramiques communes d'origine indéterminée in : M. Bonifay, M.-B. Carre et Y. Rigoir (dir.), *Fouilles à Marseille : les mobiliers (I^{er}-VII^e siècles)* (Travaux du CCJ, 22 ; collection Etudes Massaliètes 5), 1998, 89-93.

Pasqualini, Treglia 2003 : M. Pasqualini, J.-C. Tréglià, La céramique commune du gisement sous-marin de l'anse Gerbal (Port-Vendres 1), Port-Vendres (66), *Archéologie du Midi Médiéval*, 21, 2003, 3-32.

Pellecuer, Pene 2002 : C. Pellecuer, J.-M. Pène, Sant-Peyre. Bouquet, hameau de Suzon (Gard), in : J.-L. Fiche (dir.), *Les agglomérations gallo-romaines en Languedoc-Roussillon, II*, Lattes, Lattara, (Monographies d'Archéologie Méditerranéenne, 14), 2002, 889-902.

Pelletier, Poguet 1989 : J.-P. Pelletier, M. Poguet, A propos des découvertes anciennes de canalisations en amphores de type spatheion à Eyguières (Bouches-du-Rhône), *Document d'Archéologie Méridionale*, 12, 1989, 252-257.

Pelletier et al. 1991 : J.-P. Pelletier, L. Poussel, Y. Rigoir, J. Rigoir, L. Vallauri, D. Foy avec les contributions de F. Audoin-Rouzeau et F. Brien-Poitevin, Poterie, métallurgie et verrerie au début du VI^e s. à Gardanne (B.-du-Rh), *Documents d'Archéologie Méridionale*, 14, 1991, 277-350.

Pelletier, Vallauri 1994 : J.-P. Pelletier, L. Vallauri, La céramique commune grise in : G. Démians d'Archimbaud (dir.), *L'oppidum de Saint-Blaise du V^e au VII^e s. Bouches-du-Rhône*, Paris, édition de la Maison des sciences de l'Homme (Documents d'Archéologie Française, 45), 1994, 161-186.

Pelletier 2007 : J.-P. Pelletier, Les céramiques communes grise de l'Antiquité tardive en Provence, in : M. Bonifay, C. Raynaud (dir.), *Echanges et consommation, Gallia*, 64, 124-129.

Pieri 1998b : D. Pieri, Les importations d'amphores orientales en Gaule méridionale durant l'Antiquité tardive

et le Haut Moyen Age (IV^e - VII^e s. ap. J.-C.), *Actes du congrès de la SFECAG d'Istres*, 1998, 97-106.

Pieri 1998c : D. Pieri, Les amphores des sondages 6-7 in : M. Bonifay, M.-B. Carre et Y. Rigoir (dir.), *Fouilles à Marseille : les mobiliers (I^{er}-VII^e siècles)* (Travaux du CCJ ; 22, collection Etudes Massaliètes 5), 1998, 108-127.

Pieri 2005 : D. Pieri, *Le commerce du vin oriental à l'époque byzantine (V^e-VII^e siècles). Le témoignage des amphores en Gaule*, Beyrouth, Institut français du Proche-Orient (Bibliothèque Archéologique et Historique, 174), 329 p.

Piton 1998 : J. Piton, Contexte amphorique du début du V^e siècle à Arles (Bouches-du-Rhône), *Actes du congrès de la SFECAG d'Istres*, 1998, 107-115.

Remolà 2000 : J. A. Remolà i Vallverdú, *Las ànforas tardo-antiguas en Tarraco (Hispania tarraconensis). Siglos IV-VII d. C.* Barcelone, Universitat de Barcelona, (Instrumentum, 7), 2000. 353 p.

Reynaud, Rigoir 1998 : P. Reynaud, Y. Rigoir, Le puits de la rue du Bon Jésus, les autres céramiques communes, in : M. Bonifay, M.-B. Carre et Y. Rigoir (dir.), *Fouilles à Marseille : les mobiliers (I^{er}-VII^e siècles)* (Travaux du CCJ ; 22, collection Etudes Massaliètes 5), 1998, 222-229.

Reynolds 1993 : P. Reynolds, *Settlement and Pottery in the Vinalopoi valley (Alicante, Spain) A.D. 400-700.*, Oxford, Archeopress, (BAR IS 588), 1993, 403 p.

Reynolds 1995 : P. Reynolds, *Trade in the Western Mediterranean AD 400-700, the ceramics evidences*, Oxford, Archeopress, (B.A.R. IS, 604), 1995, 403 p.

Reynolds 2016 : P. Reynolds, From Vandal Africa to Arab Afriqiya. Tracing Ceramic and Economic Trends through the Fifth to the Eleventh Centuries, in : D. T. Stevens, J.-P. Conan (dir.), *North Africa under Byzantium and Early Islam*, Washington D. C., Dumbarton Oaks, 2016, 128-172.

Richarte, Gutierrez Lloret 2015 : C. Richarté, S. Gutiérrez Lloret avec la collaboration de C. Capelli, N. Garnier, M. A. Martínez Núñez, M.-P. Jézégou, J.-P. Joncheray, S. Ximenès, Céramiques et marchandises transportées le long des côtes provençales, témoignages des échanges commerciaux entre le domaine islamique et l'Occident des IX^e-X^e siècles, in : C. Richarté, R.-P. Gayraud, J.-M. Poisson (dir.), *Héritages arabo-islamiques dans l'Europe méditerranéenne*, La Découverte, 2015, 209-227.

Santamaria 1995 : C. Santamaria, *L'épave Dramont E à Saint-Raphaël (V^e s. ap. J.-C.)*, *Archaeonautica* 13, 1995, 198 p.

Sciallano, Sibella 1994 : M. Sciallano, P. Sibella, *Amphores, comment les identifier ?*, Aix-en-Provence, Edisud, 1994, 131 p.

Tomber 1988 : R. S. Tomber, Pottery from the 1982-83 excavations, in : J. H. Humphrey (dir.), *The Circus and a Byzantine Cemetery at Carthage. Vol. I. Ann Arbor*, Michigan, The University of Michigan Press, 1988, 437-528.

Tréglià 1998 : J.-C. Tréglià, Les sondages 11 et 12. La vaisselle, in : M. Bonifay, M.-B. Carre et Y. Rigoir (dir.), *Fouilles à Marseille : les mobiliers (I^{er}-VII^e siècles)* (Travaux du CCJ ; 22, collection Etudes Massaliètes 5), 1998, 175-190.

Tréglià 2005 : J.-C. Tréglià, **Importations de céramiques communes de mer Egée et de Constantinople en Gaule méridionale durant l'Antiquité tardive (IV^e-VII^e s.)**, in : J. M. Gurt I Esparraguera, J. Buxeda I Garrigós, M. A. Cau Ontiveros (dir.), *LRCW 1, Late Roman Coarse Wares, Cooking Wares and Amphorae in the Mediterranean : Archaeology and Archaeometry*, Oxford, Archeopress, (BAR IS, 1340), 2005, 299-310.

Tréglià 2006 : J.-C. Tréglià, **La céramique des phases 1 et 2**, in : M. Bats (dir.), *Olbia de Provence (Hyères, Var) à l'époque romaine (I^{er} s. av. J.-C.)-VII^e s. ap. J.-C.)* (Etudes Massaliètes, 9), Aix-en-Provence, éd. Edisud, 2006, 250-298.

Tréglià, Rigoir 2006 : J.-C. Tréglià, Y. Rigoir, **Vaisselles de table, céramiques communes et amphores de la zone 41**, in : M. Bats (dir.), *Olbia de Provence (Hyères, Var) à l'époque romaine (I^{er} s. av. J.-C.-VII^e s. ap. J.-C.)*, Aix-en-Provence, Edisud (Etudes Massaliètes, 9), 2006, 69-92.

Tréglià, Piton 2011 : J.-C. Tréglià, J. Piton, Arles (Bouches-du-Rhône). **Céramiques communes et céramiques culinaires africaines des niveaux de réoccupation du cirque (début du V^e s.)**, *Actes du congrès de la SFECAG d'Arles* (2011), 2011, 261-268.

Valente 1998 : M. Valente, *Contribution à l'histoire d'un quartier suburbain d'Arles à l'époque romaine, l'Esplanade. La destruction de la fin du III^e s. ap. J.-C. et son faciès céramologique*. Mémoire de D.E.A sous la direction de J. Guyon, Université de Provence, 1998, 83 p.

Waksman et al. 2005 : Y. Waksman, P. Reynolds, S. Bien, J.-C. Tréglià, **A major production of late roman "levantine" and "cipriot" common wares**, in : J. M. Gurt I Esparraguera, J. Buxeda I Garrigós, M. A. Cau Ontiveros (dir.), *LRCW 1, Late Roman Coarse Wares, Cooking Wares and Amphorae in the Mediterranean : Archaeology and Archaeometry*, Oxford, Archeopress, (BAR IS, 1340), 2005, 311-325.