



HAL
open science

Un sas entre ville et campagne : les portes à cour intérieure en Gaule (Cisalpine comprise)

Vivien Barrière

► To cite this version:

Vivien Barrière. Un sas entre ville et campagne : les portes à cour intérieure en Gaule (Cisalpine comprise). Franges urbaines, confins territoriaux. La Gaule dans l'Empire, Feb 2016, Versailles, France. hal-01599904

HAL Id: hal-01599904

<https://hal.science/hal-01599904>

Submitted on 2 Oct 2017

HAL is a multi-disciplinary open access archive for the deposit and dissemination of scientific research documents, whether they are published or not. The documents may come from teaching and research institutions in France or abroad, or from public or private research centers.

L'archive ouverte pluridisciplinaire **HAL**, est destinée au dépôt et à la diffusion de documents scientifiques de niveau recherche, publiés ou non, émanant des établissements d'enseignement et de recherche français ou étrangers, des laboratoires publics ou privés.

Un sas entre ville et campagne : les portes à cour intérieure en Gaule (Cisalpine comprise)

Vivien Barrière

À plus d'un titre, l'enceinte urbaine signifie les limites de la ville. Elle en est la définition matérielle et topographique avant d'en devenir dans un second temps la représentation symbolique comme en témoigne notamment le type iconographique de la *Tychè* dont la tête supporte une couronne en forme de rempart. La meilleure façon de représenter une ville consiste en effet à représenter ses murs (fig. 1). Dans tous les sens du terme, l'enceinte urbaine devient la définition de ce qu'est la ville. P. Gros a très clairement exposé que l'enceinte est la matérialisation architecturale d'une limite linéaire dont les fonctions sont multiples (militaires, religieuses, juridiques, topographiques, symboliques...) mais dont la principale particularité est de créer une séparation entre deux espaces parfaitement distincts : l'espace *intra muros*, d'une part, urbain, enclos, protégé, le monde des vivants, l'espace *extra muros*, d'autre part, constitué par la campagne et la zone



Fig. 1. "Les trois Tychès". Relief en marbre découvert le long de la via Appia (*Triopeion* offert par Hérode Atticus à son épouse ?), vers 160 p.C. (?). H. : 88,50 cm ; L. : 83 cm ; Prof. : 12,50 cm. Issu de la collection Borghese, actuellement conservé au musée du Louvre. Numéro d'inventaire : MR 873 (n° usuel Ma 590).

périurbaine où se regroupent les nécropoles¹. Dans ce cadre, la porte urbaine joue un rôle singulier : elle est la structure qui s'élève à l'endroit où l'obstacle vertical s'interrompt afin de permettre le passage d'un espace à l'autre. Il s'agit par conséquent d'un point privilégié sur le tracé de l'enceinte qui cumule les fonctions d'interface et d'intersection, interface entre les espaces *intra* et *extra muros*, intersection entre la limite verticale du mur et l'axe de la voie.

Ces réflexions préliminaires conduisent à considérer avec un intérêt tout particulier les portes urbaines dotées d'une cour intérieure, ces édifices qui – à la différence des portes à ligne de fermeture unique, portes dont les ouvertures sont situées sur une même ligne, souvent la même que les courtines – créent un espace central à l'intérieur même de la porte, une sorte de sas qui n'est pas encore complètement la ville et qui n'est pas non plus la campagne. C'est la fonctionnalité de ce sas qui concentre ici notre attention davantage que sa fonction dont on peut toutefois préciser, en reprenant l'analyse de P. Gros, qu'elle est au moins triple, militaire, symbolique et économique :

“L'espace intérieur quadrangulaire, entouré de hauts murs, sur l'axe duquel chemine la voie d'accès à la ville, constitue à la fois un sas de sécurité qui peut fonctionner le cas échéant comme un piège pour les assaillants qui auraient forcé la première porte, et comme une sorte de vestibule majestueux assurant la transition entre *rus* et *urbs*. Aucune structure ne marque mieux que la *cavaedium*, lieu de passage par excellence – et au besoin de contrôle ou de prélèvement de taxes ou de péages – la rupture introduite dans le paysage par l'enceinte urbaine : il condense et matérialise toutes les valeurs et tous les devoirs impliqués par l'entrée dans la ville²”.

La fonction militaire est parfaitement attestée par les sources³ : la double ligne de fermeture du sas est utilisée pour piéger l'assaillant en lui permettant de franchir la première porte pour mieux l'enfermer ensuite à l'intérieur de la cour après avoir fait retomber la herse. L'ennemi est alors à la merci des défenseurs situés sur les quatre pans de la galerie supérieure surplombant la cour. En ce qui concerne la fonction symbolique du dispositif, étant donné que la porte est la matérialisation de l'interface entre deux espaces distincts, la cour intérieure n'est que la traduction architecturale de ce rôle d'interface avec l'idée sous-jacente qu'il faut nécessairement, pour que deux espaces soient distincts, qu'une limite les sépare matériellement l'un de l'autre et leur évite toute contiguïté. C'est le sas entre ville et campagne que constitue la cour intérieure de la porte urbaine qui joue ce rôle d'interface – une dimension symbolique qui se traduit très fréquemment par l'attention particulière qui est apportée au décor de l'édifice. Le cas de la façade tournée vers la ville de la porta Leoni de Vérone est révélateur de l'importance croissante que revêt le décor au niveau des entrées de ville : construite en *opus testaceum* lors de la période tardo-républicaine, dans les années 50-40 a.C., la porte voit son parement de briques dissimulé par une seconde façade accolée à la fin de l'époque julio-claudienne, dans les années 50-70. Cette nouvelle façade en grand appareil occulte le décor de la précédente qui était constitué par une galerie à deux niveaux : le premier était percé de six arcades séparées par des pilastres tandis que le second s'organisait autour d'une loggia scandée par cinq colonnes et flanquée de part et d'autre par une arcade similaire à celle du niveau inférieur. L'ensemble de ce décor disparaît derrière la seconde façade qui habille les deux baies du rez-de-chaussée en les flanquant chacune de deux colonnes engagées supportant un chapiteau corinthien et un entablement couronné d'un fronton. Le premier étage de la galerie conserve sa division en six arcades alors que le second étage est totalement remanié : un mur aveugle scandé par quatre colonnes torsadées dessine une exèdre incurvée, le tout étant couronné par un entablement complet (fig. 2). Les exemples pourraient être multipliés et l'on pourrait notamment convoquer l'agencement de la façade de la porte d'Auguste à Nîmes, le décor des piédroits de la porta Veronensis à Trento, les jeux d'alternance entre baies rectangulaires et arcades au niveau des deux étages de la galerie supérieure de la porta Palatina à Turin, la subtilité de l'agencement de la façade tournée vers la campagne de la porta Borsari à Vérone et de sa galerie à deux niveaux ou encore le revêtement de marbre arboré par les blocs de grand appareil de la porta Praetoria d'Aoste. Quant à la fonction économique de ce sas, il est clair que la structure d'une porte de ville articulée autour d'une cour centrale se prête bien à un contrôle des flux de marchandises, à leur taxation éventuelle à l'image du système d'octroi, voire à un contrôle des individus : ces opérations sont favorisées par la segmentation de l'espace induite par la présence de la cour intérieure qui permet de distinguer un espace en dehors de la ville, un espace intermédiaire et un espace urbain.

1. Gros 1996, 26.

2. Gros 1996, 38.

3. Liv., 27.28.7-12 ; App., BC, 4.78-79.

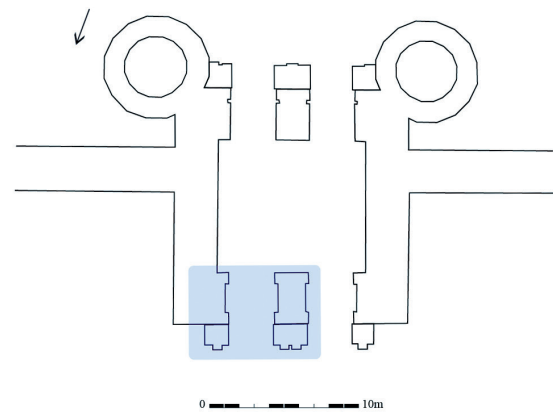
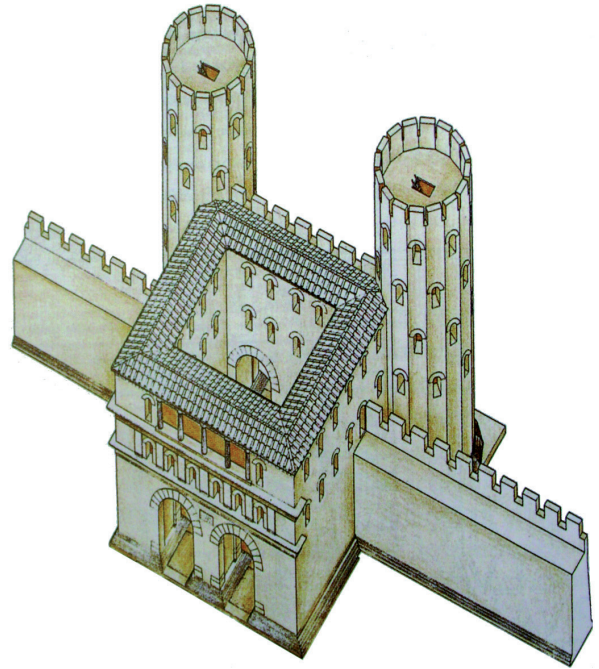


Fig. 2. Porta Leoni (Vérone). Photographie prise depuis le nord-ouest de la partie conservée de la façade tournée vers la ville : on aperçoit la réfection julio-claudienne de la façade plaquée contre la façade tardo-républicaine construite en *opus testaceum*. En haut à droite, restitution axonométrique de la phase tardo-républicaine de la porta Leoni (G. Cavalieri-Manasse). En bas à droite, la zone encadrée sur le plan correspond à la partie visible sur la photographie.

LA PORTE URBAINE À COUR INTÉRIEURE : ESSAI DE DÉFINITION DU CADRE GÉOGRAPHIQUE ET CHRONOLOGIQUE D'UN TYPE ARCHITECTURAL

Il est d'usage de considérer que le "type de la porte dite à *cavaedium*", c'est-à-dire à cour intérieure, qui se manifeste dans la seconde moitié du 1^{er} s. a.C. avec la porta Venere de Spello ou la porta Leoni de Vérone constitue l'aboutissement d'expérimentations antérieures⁴. Si le degré zéro de la porte urbaine consiste à n'être qu'une ouverture située sur le tracé des murs de courtine – il s'agit du *Mauertor* selon la typologie de G. Brands⁵, dans une phase d'élaboration ultérieure, on décide de déplacer la porte en retrait de plusieurs mètres vers l'intérieur par rapport au tracé du rempart, ce qui a pour conséquence de créer une avant-cour entre la ligne de fermeture de la porte proprement dite et la ligne où le rempart s'interrompt⁶. Troisième temps de l'élaboration : l'avant-cour est fermée par l'adjonction d'une ligne de fermeture avancée située dans le prolongement du rempart, ce qui a pour conséquence de créer un espace enclos et découvert au cœur de la porte urbaine⁷.

La porte urbaine à cour intérieure est une catégorie bien représentée en Cisalpine comme en Gaule transalpine au sens large, c'est-à-dire à la fois en Narbonnaise et dans les Trois Gaules : on dénombre en effet une trentaine d'édifices dotés de ce dispositif (fig. 3). Pour autant, avant d'en dresser la liste, il convient de préciser que nos connaissances en la matière sont fortement lacunaires et que, comme souvent, les cartes de répartition proposées donnent moins à voir la réalité d'une situation que l'état de nos connaissances. Deux raisons principales expliquent les carences de la documentation relative aux portes dotées d'une cour intérieure. D'une part, à moins d'avoir été utilisées à d'autres fins, les portes urbaines d'époque romaine ont souvent été démantelées que ce soit pour en récupérer les matériaux ou parce qu'elles constituaient une gêne à l'expansion urbaine ; d'autre part, l'absence de mention de cette catégorie particulière de porte dans le traité vitruvien explique sans doute en partie la confusion généralisée chez les antiquaires entre porte urbaine et arc honorifique, ce qui n'a pas favorisé l'identification, ni a fortiori la recherche de dispositifs de cour intérieure au niveau des entrées de ville.

Parmi les portes de ville dotées d'une cour intérieure, dans la province de Narbonnaise, on peut recenser au moins les portes d'Auguste et du Cadereau (Nîmes), la Porterie et peut-être la porte Narbonnaise (Toulouse), la porte de Rome et peut-être la porte des Gaules (Fréjus), la porte de la route de Roquemaure (Orange) et la porte dite du *compendium* à Vienne (information orale donnée par Benoît Helly que je remercie). La porte sud-est de l'enceinte romaine d'Aix-en-Provence était vraisemblablement dotée d'une cour intérieure, c'est peut-être aussi le cas de la porte de la Redoute à Arles au vu de sa configuration générale. Pour ce qui est de la porte sud de l'enceinte romaine de Valence, il est difficile de trancher étant donné que les parties qui ont été mises au jour en 1869 sous la place de la porte Neuve concernent uniquement la partie orientale de la porte (passage latéral et départ de la tour de flanquement). En Gaule lyonnaise, on compte au moins la porte d'Arroux et, peut-être, la porte de Rome, la porte Saint-André et la porte Saint-Andoche à Autun mais aussi la porte de la Butte à Lyon. Pour ce qui est du reste de la province des Trois Gaules, je ne connais à ce jour aucune porte à cour intérieure d'époque alto-impériale en Aquitaine ou en Gaule Belgique – à l'exception des portes de l'Est et de l'Ouest à Avenches. On ne peut que déplorer le manque de données relatives aux portes des enceintes de Reims ou de Tongres. De l'autre côté de l'arc alpin, en Gaule Cisalpine, Vérone compte sans doute au moins trois portes à cour intérieure (la porta Leoni, la porta Borsari et la porte de la via Redentore), auxquelles on peut ajouter deux portes urbaines à Aquilée, la porta Praetoria d'Aoste, deux portes à Concordia Sagittaria, une autre à Quarto d'Altino, la porta Veronensis de Trento, les portes dites Palatina et Decumana de Turin, la porte de Provence de Vintimille et vraisemblablement la porta Ticinensis de Milan. Il est certain que peu d'autres régions peuvent se prévaloir d'une telle concentration de portes à cour intérieure⁸.

4. Gros 1996, 32 et 37-38.

5. Brands 1988, 9-16.

6. *Vorhoftor* selon Brands 1988, 16-19.

7. *Binnenhoftor* selon Brands 1988, 19-29 ; Gros 1996, 37-38.

8. Pour résumer, parmi les portes de ville dotées d'une cour intérieure sont archéologiquement attestées la porta Praetoria (Aoste), les portes septentrionale et occidentale d'Aquilée, la porte de l'Est (Avenches), la porte de Rome (Fréjus), la porte d'Auguste et la porte du Cadereau (Nîmes), la porte de la route de Roquemaure (Orange), la porte de Quarto d'Altino, la porta Veronensis (Trento), la porta Palatina (Turin), la Porterie (Toulouse), la porte du *compendium* (Vienne), la porte de Provence (Vintimille), la porta Leoni et la porta Borsari (Vérone). Quant aux portes de

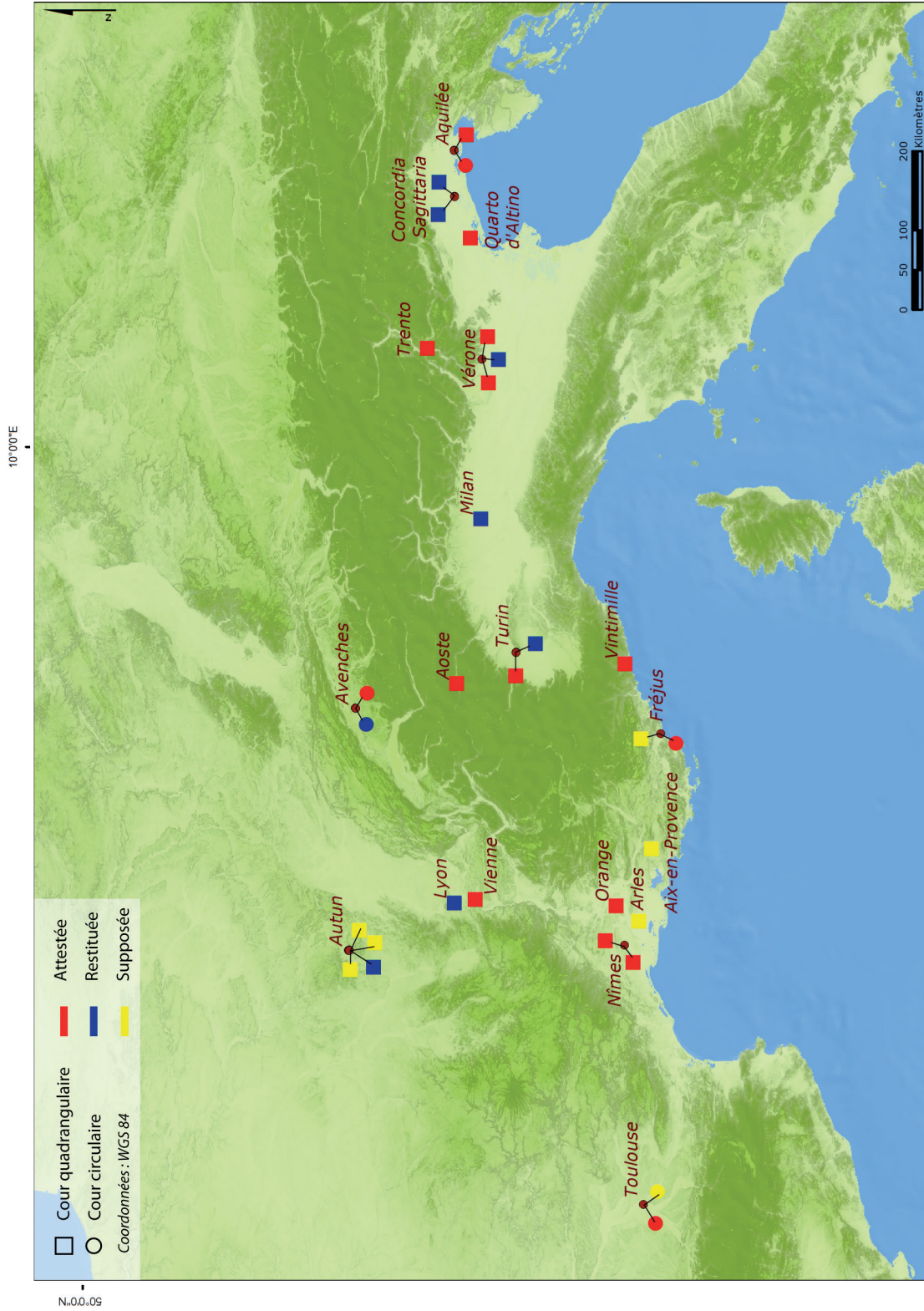


Fig. 3. Carte de répartition des portes de ville à cour intérieure dans les provinces de Gaule (Narbonnaise / Trois Gaules) et en Italie du nord (zone correspondant aux régions augustéennes IX, X et XI). DAO : J. Vidal (UMR 6298 ARTEHIS).

La forme adoptée par la cour intérieure varie selon les enceintes urbaines, voire selon les portes d'une même ville : l'espace central de la cour peut être circulaire, rectangulaire allongé, rectangulaire barlong ou carré. Aucune typo-chronologie simpliste ne découle de ce constat : pour prendre l'exemple des seules cours intérieures de forme circulaire, la construction de la porte nord d'Aquilée remonte à la première moitié du II^e s. a.C., celle de la porte septentrionale de l'enceinte romaine de Toulouse, communément appelée "Porterie", de la fin du règne de Tibère (autour de 30 p.C. selon De Filippo⁹) tandis que celle de la porte orientale des murs d'Avenches est datée de l'époque flavienne, tout comme la porte dite de Rome à Fréjus (fig. 4). Les dimensions de ces cours circulaires ne fournissent guère plus d'informations susceptibles d'établir une typo-chronologie :

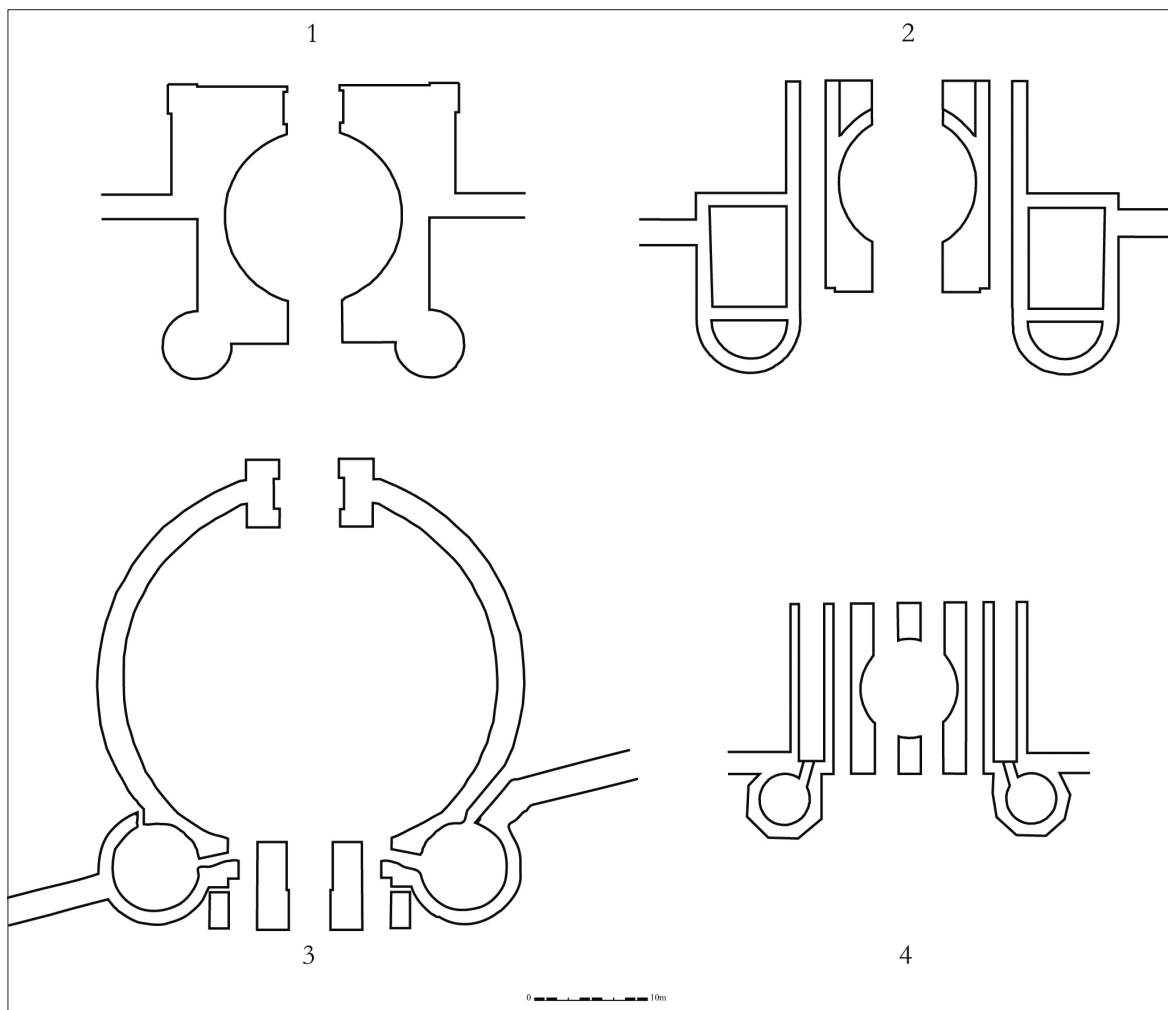


Fig. 4. Portes à cour intérieure circulaire. Les plans ont été réduits à la même échelle et orientés de telle sorte que le côté campagne se situe vers le bas de la planche. 1 : Porte nord (Aquilée). 2 : la Porterie (Toulouse). 3 : Porte de Rome (Fréjus). 4 : Porte de l'Est (Avenches).

ville auxquelles on restitue une cour intérieure en se fondant sur des indices archéologiques et/ou sur l'étude de la documentation ancienne, il s'agit de la porte de l'Ouest (Avenches), de la porte d'Arroux (Autun), des portes orientale et occidentale de Concordia Sagittaria, de la porte de la Butte (Lyon), de la porta Ticinensis (Milan), de la porta Decumana (Turin) et de la porte de la via Redentore (Vérone). Enfin, on peut considérer comme probable l'existence d'une cour intérieure au niveau de la porte de la Redoute (Arles), de la porte Saint-André, de la porte de Rome, de la porte Saint-Andoche (Autun), de la porte sud-est de l'enceinte d'Aix-en-Provence, de la porte des Gaules (Fréjus) ou encore de la porte Narbonnaise (Toulouse).

9. De Filippo 1993, 189-191.

la cour de la porte nord d'Aquilée présente un diamètre de 17,2 m, celui de la Porterie est de 12,10 m ; quant aux deux portes à cour intérieure circulaire d'époque flavienne, à Fréjus et à Avenches, leur diamètre est respectivement de 33 m et 8,60 m¹⁰. L'emprise au sol des différentes cours intérieures de Gaule et d'Italie du nord est par conséquent très variable : 58 m² à Avenches, 115 m² à la Porterie (Toulouse), 230 m² pour la porte nord d'Aquilée, 850 m² pour la porte de Rome (Fréjus). Si l'on compare ces superficies à celles des cours intérieures de forme quadrangulaire dont les limites sont connues, on observe qu'à Nîmes la cour intérieure de la porte d'Auguste s'étend sur 80 m², celle de la porte du Cadereau sur 78 m² ; quant à la porte de la route de Roquemaure (Orange), sa cour intérieure recouvre une surface de 77 m², la porta Palatina (Turin) 136 m², la porte de Provence (Vintimille) 97,5 m², la porta Praetoria (Aoste) 92 m², la porta Leoni (Vérone) 88,5 m², la porte de la via Redentore (Vérone) 85 m² tandis que la porta Veronensis (Trento) dispose d'une cour dont la surface n'excède pas 32 m²¹¹. La simple confrontation des emprises permet de rejeter la porte de Rome (Fréjus) hors de la liste des portes à cour intérieure, en raison du rapport de 8/1 que sa superficie entretient avec la superficie moyenne de l'ensemble des autres portes à cour intérieure de Gaule et d'Italie du nord. En réalité, on a sans doute affaire à deux édifices indépendants qui ont été ultérieurement reliés par deux pans de murs semi-circulaires, un arc honorifique d'une part et une porte de ville, d'autre part, située 35 m en avant sur la voie¹².

Par ailleurs, il n'existe aucune configuration systématique en ce qui concerne les murs latéraux de la cour intérieure, ceux qui bordent la voie et qui sont donc perpendiculaires aux façades ville et campagne de la porte. Leur configuration dépend non seulement de l'implantation et de la forme des tours de flanquement mais aussi du nombre de baies de la porte urbaine. Lorsque les tours de flanquement sont saillantes vers l'intérieur de la ville par rapport au tracé du rempart, comme c'est le cas avec des tours rectangulaires ou avec des tours à talon, leurs parois tournées du côté de la porte peuvent servir de murs latéraux à la cour intérieure : c'est le cas de la porta Praetoria (Aoste), une porte à trois baies flanquées de tours rectangulaires. En revanche, en l'absence de tours de flanquement saillantes vers l'intérieur de la ville, les murs latéraux de la cour intérieure sont indépendants par rapport aux tours de flanquement : telle est la situation des portes à deux baies de Vérone ou des portes à quatre baies de Turin dont les tours de flanquement polygonales sont saillantes vers l'extérieur. Dans le cas plus rare de portes urbaines percées de quatre baies, deux baies centrales flanquées de deux baies latérales de moindre taille, la cour intérieure s'appuie sur les deux murs qui séparent le passage latéral des passages centraux : ceci est vrai pour la porta Palatina (Turin) dont les tours polygonales sont saillantes vers l'extérieur mais aussi pour la porte d'Auguste (Nîmes) dont les tours à talon se prolongent vers l'intérieur de la ville. Ces murs transversaux confirment l'hypothèse d'une utilisation de la cour intérieure de la porte de ville pour contrôler les flux de marchandises, étant donné que les passages latéraux réservés aux piétons sont ainsi rendus indépendants de l'espace accessible aux véhicules et deviennent alors un moyen de canaliser les différents flux (marchandises/personnes, entrée/sortie). Sans entrer encore dans la réflexion sur la fonction des aménagements de la cour intérieure, on peut toutefois préciser que la construction de murs transversaux, bordant la voie carrossable de part et d'autre, sert d'appui aux deux sections de la galerie supérieure perpendiculaires à la façade, garantissant ainsi un circuit à l'étage tout autour de la cour intérieure. Par ailleurs, le fait que ces murs soient percés d'arcades (trois, pour les portes Palatina et Decumana à Turin ainsi que pour les portes d'Auguste et du Cadereau à Nîmes) règle le problème de la lumière dans les passages latéraux, tout en permettant aux gardes de maintenir un contrôle visuel sur ce couloir.

Si le type architectural de la porte de ville à cour intérieure est bien représenté en Gaule et en Italie du nord à la fin de la période tardo-républicaine et au début du Haut-Empire, il ne faut pas pour autant croire qu'il s'agisse d'un phénomène passager ou d'un phénomène cantonné à ces régions. Au-delà de la Cisalpine, de la Narbonnaise et des Trois Gaules, plusieurs autres portes de villes furent dotées d'une cour intérieure dans les régions limitrophes, que ce soit en Italie centrale et méridionale ou dans les provinces de Germanie. L'Italie centrale et méridionale n'est en effet pas dépourvue d'exemples de portes à cour intérieure, que ce soit à Rimini, à Cosa, à Spello, à Ostie, à Altilia (l'antique *Saepinum*), à Pompéi, à Paestum, à Ortona, à Civita di Tricarico, à Moio della Civitella, à Serra di Vaglio, etc. Quant aux provinces de Germanie, elles comptent au moins la porta

10. Bonetto 1998, 79 ; Labrousse 1974, 261 ; Rivet *et al.* 2000, 165-166.

11. Baggio Bernardoni 2000, 355.

La précision de ces données numériques doit être relativisée, les mesures de dimensions de plusieurs cours intérieures ayant été effectuées sur plan. Ceci étant dit, pour imprécis qu'il soit, ce procédé permet de proposer des ordres de grandeur fiables dans l'optique d'une approche comparative.

12. Rivet *et al.* 2000, 164-166.

Nigra et la porte méridionale de l'enceinte romaine de Trèves et la porta Paphia de Cologne. En ce qui concerne les portes de Trèves, bâties autour du troisième quart du II^e s. p.C., on peut trouver un modèle cohérent à la fois en termes géographiques et chronologiques : le plan de la porte de la Butte, partiellement mise au jour en 2001 à Lyon, présente de très fortes similitudes avec celui des portes trévires¹³. La porte de la Butte est datée du milieu du II^e s. p.C. – preuve de la durée dans laquelle s'inscrit le recours au dispositif de cour intérieure.

En termes de datation, contrairement à ce qu'un examen limité à la Gaule pourrait laisser croire, il apparaît clairement que la porte à cour intérieure n'est pas une innovation d'époque augustéenne qui s'impose dès les débuts du Haut-Empire. Sans parler des portes à cour intérieure qui sont attestées dans le monde grec, on se rend compte que ce type architectural trouve, sinon ses modèles directs, du moins ses précédents en Italie centrale et méridionale : pour s'en convaincre, il suffit de songer aux portes de l'enceinte tardo-républicaine d'Ostie, datée des années 63-58 a.C. depuis la réinterprétation par F. Zevi de l'inscription de la porte Romana¹⁴, à la série des portes à cour lucaniennes¹⁵, aux portes à cour rectangulaire que l'on trouve en Etrurie (notamment à Vulci et à Musarna) entre la fin du IV^e s. et le début du III^e s. a.C. ou encore aux portes de l'enceinte servienne telle que la porta Sanqualis¹⁶ dont la construction peut être située aux alentours du troisième quart du IV^e s. a.C., en 378 précisément si l'on en croit la date mentionnée par Tite-Live¹⁷. Ainsi, le type de porte à cour intérieure que l'on trouve en Gaule et en Cisalpine possède ses modèles mais il résulte clairement d'une élaboration progressive marquée par des évolutions : pour preuve, d'Aquilée à Lyon, il associe le dispositif de cour intérieure à celui des tours de flanquement, ce qui, dans les portes italiennes précédemment citées, n'apparaît qu'avec les portes tardo-républicaines d'Ostie et les portes augustéennes de *Saepinum* financées par Tibère et Drusus.

RÉFLEXIONS SUR LA FONCTIONNALITÉ DU DISPOSITIF DE COUR INTÉRIEURE

Au-delà des fonctions militaires, symboliques et économiques qu'assume la cour intérieure d'une porte de ville et qui sont susceptibles d'évoluer au gré des époques (nul doute qu'à l'époque augustéenne, la fonction de contrôle des flux prime sur la fonction purement militaire de ce dispositif de sas que Tite-Live et Appien évoquent pour les périodes médio- et tardo-républicaines), il convient de s'attacher à comprendre comment fonctionnait cet espace central. Si l'on est en droit de parler de sas, c'est parce que deux dispositifs de fermeture mobile encadrent un espace clos, un espace intermédiaire qui ne relève réellement ni de la ville, ni de la campagne, deux espaces dont la cour intérieure est séparée de part et d'autre par une ligne de fermeture. On observe souvent la répartition suivante dans ce cas : une herse ferme la ligne de fermeture côté campagne tandis que des vantaux de bois permettent d'occulter l'accès situé côté ville. Telle est la situation de la porta Leoni (Vérone), de la porta Palatina (Turin) ou de la porta Praetoria (Aoste) (fig. 5). Pour autant, cette répartition herse côté campagne/vantaux de bois côté ville n'a rien de systématique et les cas de figure sont multiples. Certaines portes urbaines à cour intérieure ne sont pas équipées de herses comme la porte de la route de Roquemaure (Orange) ou la porte nord d'Aquilée tandis que des portes à herse peuvent ne pas être dotées d'une cour intérieure comme la porte méridionale d'Aoste, par exemple. Le cas de la porte d'Auguste (Nîmes) est singulier : la ligne de fermeture située côté campagne est dotée d'une herse immédiatement doublée, 1,05 m en retrait, de deux vantaux de bois. Les deux dispositifs de herse et de vantaux de bois sont ici associés au sein de la même ligne de fermeture (fig. 6). Par ailleurs, il faut garder à l'esprit que les systèmes de fermeture ne sont pas nécessairement identiques au sein d'une même ligne de fermeture. Si la porta Praetoria d'Aoste présente une ligne de fermeture côté campagne dont les trois baies peuvent chacune être occultées par une herse, celle de la porte d'Arroux à Autun dispose de deux herses au niveau des baies centrales mais de vantaux de bois pour les baies latérales.

13. Motte, Blaizot *et al.* 2009, 351-354.

14. Zevi 1996-1997, 61-112.

15. Cazanove 2008, 199-203.

16. Brands 1988, fig. 218.

17. Liv., 6.32.1.



Fig. 5. La porte d'Auguste (Nîmes), corps de la porte côté campagne vu depuis l'extérieur de la ville. Piédroit central présentant l'un des sillons verticaux liés au mouvement de la herse et, en retrait, un renforcement servant de logement au vantail de bois lorsque cette baie était ouverte. On distingue, à droite, la base et la partie inférieure de la colonne qui anime l'axe de symétrie vertical de la façade tournée vers l'extérieur.



Fig. 6. La porta Praetoria (Aoste). Vue depuis l'intérieur de la cour : au fond, la paroi latérale de la tour de flanquement nord ; à droite, la face arrière du corps de la porte côté ville ; à gauche, la face arrière du corps de la porte côté campagne.

Les dispositifs de fermeture composés d'un ou deux vantaux de bois ne manquent pas de laisser des traces autour des piédroits qui encadrent la baie de la porte urbaine. Ces traces sont multiples : des logements aménagés dans les piédroits afin d'accueillir le vantail lorsque le passage est ouvert, des cavités de fixation des poutres destinées à maintenir les vantaux en position fermée, des crapaudines permettant aux vantaux de pivoter, des traces négatives situées immédiatement en retrait de la baie et correspondant à l'épaisseur des vantaux en position fermée. Les cavités en forme de gamma majuscule sont caractéristiques de l'utilisation d'une barre de bois, appelée en grec *μοχλός* et en latin *vectis*, pour maintenir la porte fermée et empêcher que les vantaux ne puissent être enfoncés. Etant donné que les vantaux de bois s'ouvraient vers l'intérieur de la porte, ils pouvaient être contrebutés par une simple barre de bois que les gardes de la porte venaient leur accoler. Face au dispositif en forme de gamma, sur le piédroit situé en vis-à-vis, se trouve une cavité de forme quadrangulaire correspondant au format de la barre de bois : c'est là que l'une des extrémités de la barre est insérée avant que l'autre extrémité ne soit engagée dans le dispositif en gamma puis abaissée. Ceci étant fait, les vantaux sont maintenus par une poutre de bois qu'aucun type de percussion venu de l'extérieur ne peut déloger, à moins de la rompre.



Fig. 7. La porte d'Auguste (Nîmes), vue depuis la ville. La statue d'Auguste et le puits qu'elle surplombe sont bien postérieurs à l'aménagement de la porte gallo-romaine.

Les auteurs antiques (Appien, Tite-Live, Végèce) témoignent du fonctionnement effectif des systèmes de herse (*cataracta*), ce dont l'archéologie du bâti fournit des preuves. Non seulement, dans nombre de cas, les piédroits des portes urbaines présentent le départ de sillons se faisant face l'un l'autre et permettant à la herse de coulisser verticalement mais, dans certains cas, bien plus rares, où les murs sont conservés en élévation, il est possible d'observer la saignée verticale pratiquée au sommet du passage voûté afin d'escamoter la herse en position relevée. Cette ouverture au sommet de la voûte est susceptible de présenter les traces laissées sur le bâti de la porte par les allers et retours quotidiens de la herse. C'est le cas à la porte d'Arroux, la porte monumentale située au nord-ouest de l'enceinte romaine d'Autun (fig. 7). On observe en premier lieu une série de stries verticales, resserrées et parallèles les unes aux autres : il s'agit des marques laissées dans la pierre par les clous qui recouvraient la herse, qu'il s'agisse d'une grille ou d'une porte pleine. Par ailleurs, on constate un deuxième type de traces s'apparentant à des vagues, parallèles entre elles, horizontales et plus espacées les unes des autres que les stries verticales. Cette série de dépressions et de ressauts résulte du jeu qui existait nécessairement entre l'épaisseur de la herse et la largeur des sillons dans lesquels elle coulissait (fig. 8). A. Olivier fait remarquer à juste titre que le frottement d'une lime à bois sur la pierre provoque le même type de traces perpendiculaires au mouvement¹⁸. Ces deux types de marques causées par des frottements répétés permettent de proposer une restitution des herses de la porte d'Arroux mais elles apportent surtout la preuve indiscutable de la fonctionnalité effective des herses qui n'étaient pas destinées à rester figées en position relevée au niveau des impostes des baies comme on le voit sur la plupart des restitutions.

Ceci étant dit, comment fonctionnait concrètement ce sas ? Si l'on a tendance à imaginer que les deux systèmes de fermeture devaient fonctionner de manière simultanée, la herse relevée lorsque les vantaux

18. Olivier 2010, 274, n. 5.

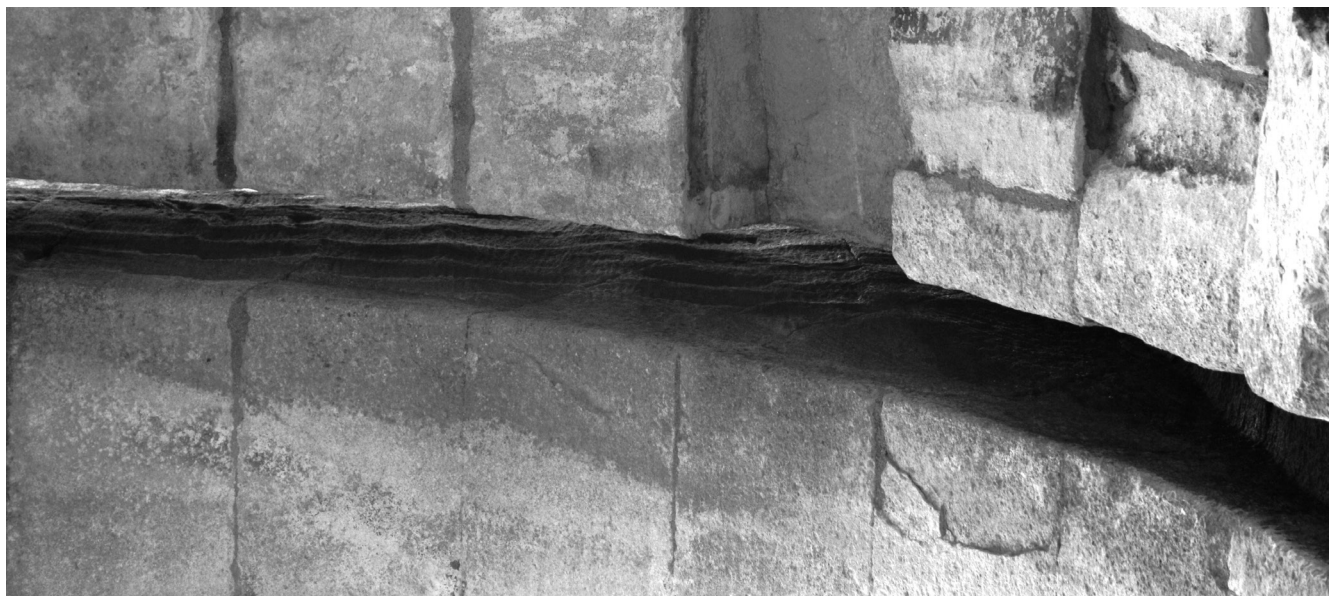


Fig. 8. La porte d'Arroux (Autun), vue depuis la campagne. Les chevrons et la niche que l'on observe sur la façade du piédroit central de la porte sont liés à l'aménagement ultérieur d'une chapelle dédiée à Notre-Dame d'Arroux. Les sillons permettant de guider le mouvement de la herse sont quant à eux contemporains de la construction de la porte romaine.

étaient ouverts et abaissée lorsque ceux-ci étaient fermés, aucun indice archéologique ne permet d'exclure que ces systèmes indépendants puissent fonctionner de manière décalée. C'est davantage la lourdeur et la lenteur de l'opération d'ouverture et de fermeture des vantaux qui devaient être maintenus par d'imposantes poutres qui retiennent de pencher en faveur de l'hypothèse d'un fonctionnement décalé des deux lignes de fermeture. Dans le cas d'un système associant herse et vantaux, il paraît plus simple de maintenir ouverts les deux dispositifs, du moins dans la journée, étant donné qu'il est logiquement toujours possible de laisser tomber la herse de son propre poids. En cas d'urgence, d'arrivée imminente d'un groupe d'intrus, voire d'un envahissement soudain de la cour intérieure, le temps nécessaire à la fermeture d'un des accès au sas est non seulement moindre mais il est possible de déclencher cette opération depuis la chambre de manœuvre de la herse, située dans la galerie supérieure de la porte ou dans l'une de ses tours de flanquement, c'est-à-dire à une distance raisonnable de la menace immédiate, contrairement à la fermeture des vantaux de bois qui requiert la présence de plusieurs personnes au niveau du sol.

À l'issue de cet examen du double dispositif de fermeture du sas, il resterait à réfléchir sur les aménagements possibles de la cour intérieure elle-même, c'est-à-dire sur l'espace central. Faut-il y restituer une guérite dans laquelle s'abriteraient les gardes de la porte ? Pourrait-on y trouver des bases de statue ? S'inspirant de l'exemple pompéien de la porte d'Herculanum, A. Pelet, à propos de la cour intérieure de la porte d'Auguste à Nîmes, pense que les trois piédestaux situés au centre de la cour peuvent correspondre à l'*album* municipal, à l'endroit où les inscriptions et les annonces diverses étaient peintes afin d'assurer leur publicité :

“Au-dessus des trois piédestaux du *Cavaedium*, il y avait de grandes tables de pierre ou de marbre sur lesquelles les annonces de cette nature étaient écrites au pinceau [...] Les fouilles nous ont procuré deux fragments de ces tables : l'une, en pierre, aurait été divisée en deux compartiments par une baguette de séparation ; l'autre, en marbre blanc, porte encore, comme celles de l'*Album* de Pompéi, une partie de fronton triangulaire dont elle était couronnée ; peut-être que cette dernière, placée sur le piédestal du centre, était destinée aux ordonnances des magistrats, et les deux autres, aux annonces de toute espèce¹⁹”.

19. Pelet 1849, 56-57.

L'archéologue soumet une seconde hypothèse sur la destination des aménagements situés au centre de la cour intérieure : il propose par ailleurs que cet espace central serve de marché pour les ventes aux enchères, le vendeur se plaçant sur le piédestal central. Les passages latéraux, ouverts sur la cour intérieure par trois arcades, auraient pu servir de refuge aux commerçants en cas de pluie afin de ne pas interrompre les activités commerciales²⁰. Ici encore, A. Pelet fonde son raisonnement sur un bâtiment pompéien avec le plan duquel il trouve des similitudes mais il ne s'interroge pas sur les conséquences que la tenue d'un tel marché aurait sur la circulation. Un sas enserré entre deux lignes de fermeture, situé à l'un des rares endroits où la muraille s'interrompt et où il est possible d'entrer en ville ou de la quitter, ne se prête en aucune manière à la tenue d'activités commerciales impliquant rassemblements et stationnements. L'espace y est bien trop exigu : la cour intérieure mesure 10,64 m de large sur 13 m de long²¹ et, même si l'on y ajoute les deux passages latéraux couverts qui sont longs de 16 m, la superficie totale ne dépasse guère les 220 m² et la surface utile devient alors bien inférieure à celle de n'importe quel *macellum*. Rappelons, s'il est encore besoin d'insister sur l'inanité de cette hypothèse, que l'enjeu principal lors de la conception d'un marché consiste à favoriser la circulation dans l'espace central et à rejeter les boutiques sur les murs périphériques alors que la structure de la porte d'Auguste a pour but de canaliser les flux de manière parallèle et de limiter leur possibilité de croisement au sein même de l'édifice (fig. 9).



Fig. 9. Détail d'une des saignées verticales permettant aux deux herse de la porte d'Arroux (Autun) de s'escamoter. Double type de traces causées par le frottement de la herse au niveau des baies centrales : stries verticales et vagues horizontales.

20. *Ibid.*, 57-59.

21. *Ibid.*, 55.

L'IMPROPRIÉTÉ DE L'EXPRESSION DE "PORTE À CAVAEDIUM"

Les portes urbaines dotées d'une cour intérieure sont fréquemment qualifiées dans la littérature archéologique de "portes à *cavaedium*", terme que les Italiens reprennent sous la forme de "porta a cavedio"²². Que signifie réellement ce terme et depuis quand est-il employé ?

Précisons d'emblée que *cavaedium* résulte de la contraction de l'expression *cavum aedium* qui désigne la partie creuse ou évidée d'une demeure. Dans l'article "*cavum aedium, cavaedium*" du dictionnaire de Daremberg et Saglio, E. Saglio définit le terme comme une "partie de la maison romaine ; littéralement, la cavité de la maison [...] c'était comme une cour intérieure ou une salle commune, qui servait [aux différentes pièces] de centre et de communication"²³. Tout comme dans l'article "*cavaedium* ou *cavum aedium*" du *Dictionnaire des Antiquités romaines et grecques* d'A. Rich qui précède de peu celui de Saglio, aucune allusion n'est faite aux portes urbaines dans une notice qui se concentre sur les questions d'espaces domestiques en creux. Se fondant sur les témoignages de Varron²⁴ et de Vitruve²⁵, le terme est interprété comme un synonyme d'*atrium*. L'auteur du *De lingua Latina* nous a en effet transmis une définition précise du terme en question : "*Cavum aedium dictum qui locus tectus intra parietes relinquebatur patulus, qui esset ad communem omnium usum*" – passage que V. Jolivet traduit de la sorte : "on appelle *cavum aedium* l'espace [de la maison] clos entre ses murs, mais qui demeurait ouvert, de manière à être accessible à tous"²⁶.

Le *cavum aedium* est un espace vide entouré de corps de bâtiments, un "espace de dégagement central de la maison"²⁷ qui peut renvoyer aussi bien à un *atrium* qu'à une cour intérieure au sein d'une *domus*. La consultation du *Thesaurus Linguae Latinae* et l'interrogation des corpus numérisés des textes antiques permettent de constater l'absence totale de lien entre le substantif *cavaedium* et l'architecture défensive : il n'existe aucune occurrence de ce terme dans un contexte qui ne soit pas lié à l'architecture domestique.

Son emploi pour désigner un type de porte urbaine est caractéristique du jargon inhérent au discours scientifique : le substantif est parfaitement attesté dans la littérature latine mais c'est au prix d'un abus de langage que ce terme utilisé par les Romains pour désigner un espace à ciel ouvert entouré de corps de bâtiments (*cavum*) au sein de la *domus* (*aedes*) a été choisi pour nommer un dispositif de cour intérieure au sein d'une porte urbaine. Ce transfert du contexte domestique à l'architecture civile et défensive ne peut pourtant se prévaloir d'aucune attestation antique. Est-il donc utile d'utiliser ce terme lorsqu'il s'agit de portes urbaines pour désigner une structure qu'il est aussi facile de qualifier de "cour intérieure" ? On peut d'ailleurs noter que le *Dictionnaire méthodique de l'architecture grecque et romaine* dirigé par R. Ginouvès rejette la mention de ce terme en note de bas de page et ne fait état d'aucun terme antique pour désigner le dispositif de la cour intérieure d'une porte urbaine.

Le succès de ce terme impropre provient certainement de sa commodité, étant donné qu'il serait trop imprécis de parler de "porte à cour" : le choix d'emprunter le terme "*cavaedium*" pour désigner les portes munies d'une cour intérieure qualifie une catégorie architecturale bien définie et permet de ne pas la confondre avec d'autres portes de ville dotées d'un espace à ciel ouvert telles que les portes à corridor ou les portes à avant-cour²⁸. La diffusion de ce terme s'explique sans doute également

22. L'expression de "porte à *cavaedium*" est communément employée par les archéologues et les architectes, y compris par les spécialistes les plus reconnus en matière de fortification urbaine ou d'architecture : J. Bonetto, F. Frigerio, P. Gros, F. Rebecchi, G. Rosada...

23. Daremberg, Saglio 1873, 981-984.

24. Var., *L.*, 5.161.

25. Vitr., 6.3.

26. Jolivet 2011, 28.

27. Jolivet 2011, 29.

28. On peut rapprocher le problème terminologique posé par l'emploi de *cavaedium* avec celui de *propugnaculum*, un terme attesté dans les sources antiques pour désigner la ligne de fermeture avancée de la porte, c'est-à-dire celle qui est située du côté campagne lorsque la porte dispose de deux lignes de fermeture. G. Lugli reprend ce terme pour désigner les portes à cour intérieure : "un secondo tipo di porta, quello detto dagli antichi *propugnaculum* o antiporta, formato da due porte situate a breve distanza e collegate da mura trasversali in guisa da lasciare nel mezzo un piccolo cortile nel quale il nemico, una volta entrato, era esposto da più parti alla offesa" (Lugli 1947, 37). Bien que l'archéologue italien emprunte ce terme à Végèce (*mil.*, 4.4) : *ante portam addatur propugnaculum, in cuius ingressu ponitur cataracta*, R. Rebuffat a critiqué cet emploi et les études consacrées aux portes urbaines ont depuis cessé de recourir à ce terme latin (Rebuffat 1984, 3-26). Pour en revenir au *cavaedium*, G. Lugli n'utilise pas ce terme et préfère l'expression plus explicite de "porte doppie, con cortile intermedio" (Lugli 1947, 40). Pour autant, il me semble que

par le goût du terme latin chez les archéologues et les antiquisants mais son origine est quant à elle liée à la mise au jour à la fin des années 1840 de la porte d'Auguste à Nîmes. L'architecte A. Pelet, chargé de dégager la porte romaine des bâtiments qui la recouvraient alors, est, si ce n'est le premier, du moins l'un des premiers à introduire le terme pour décrire le dispositif de cour intérieure d'une porte de ville. Dans le compte rendu de ses travaux, le substantif latin est présenté une première fois : "Après avoir franchi cette double barrière, on se trouvait dans une cour, que les anciens appelaient le *Cavædium*²⁹", avant d'être utilisé ensuite de manière systématique pour désigner l'espace vide situé au cœur de la porte urbaine. Peu après, en 1850, l'archéologue nîmois écrit un opuscule sur le musée lapidaire depuis peu installé dans la cour intérieure de la porte d'Auguste, ouvrage qu'il intitule *Inscriptions antiques que renferme le Cavædium de la Porte d'Auguste*. Le retentissement du dégagement de la porte d'Auguste est d'autant plus important au sein de la communauté scientifique que c'est la première fois qu'une porte urbaine présentant un espace central en son sein est identifiée en France. La découverte de cette structure inédite en Gaule explique donc que le nom que son inventeur lui avait attribué ait été repris et ait ainsi fait son apparition dans l'architecture défensive. À ce sujet, on doit noter qu'une structure archéologique peut passer inaperçue faute d'avoir été identifiée et d'avoir reçu un nom spécifique : la porte d'Arroux en fournit un exemple particulièrement probant (fig. 10). En 1777, lors de travaux de

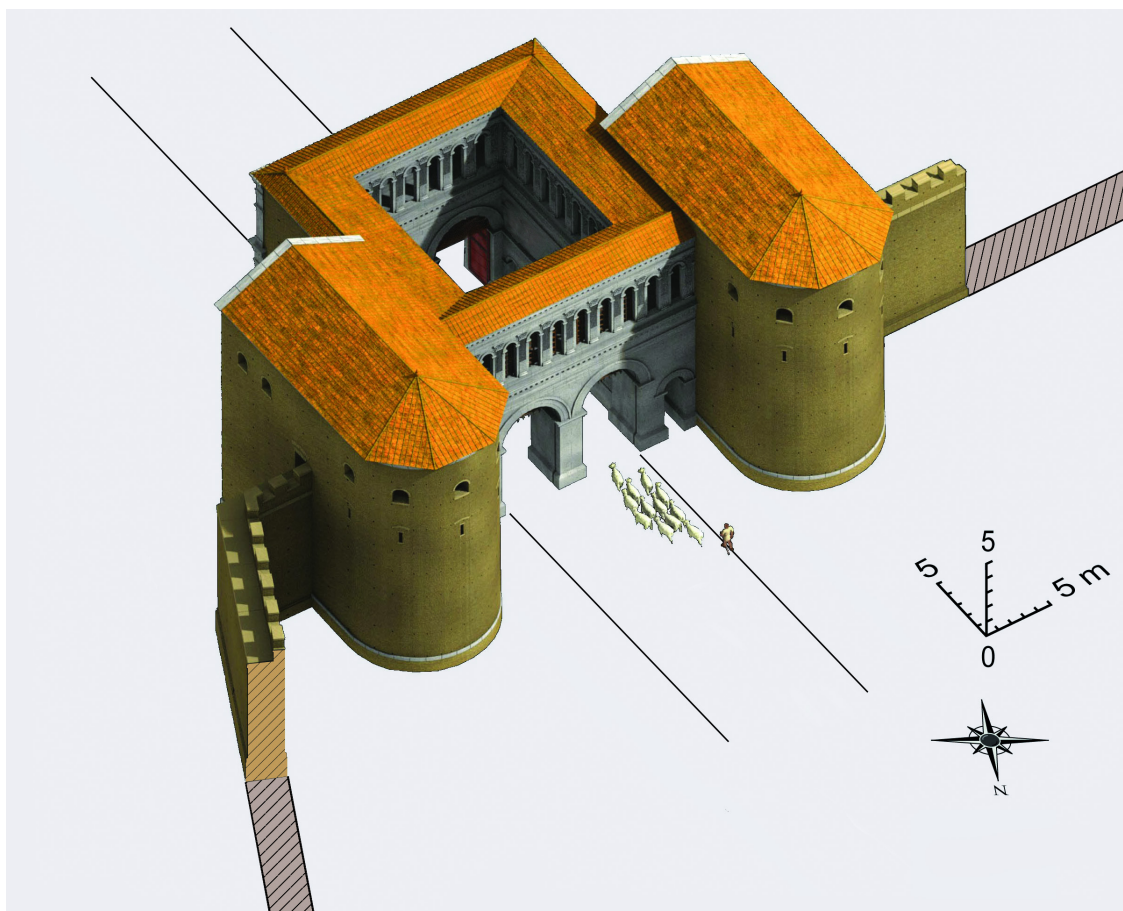


Fig. 10. Proposition de restitution de la porte d'Arroux (Autun), document conçu à partir d'une modélisation tridimensionnelle réalisée par A. Louis (Conseil Général d'Eure-et-Loir ; Archéo-Pictor).

l'expression de "porte double" prête à confusion : cette même expression peut tout autant désigner des portes dotées de deux lignes de fermeture parallèles séparées par une cour intérieure que des portes dites gémées parce que leur façade présente deux baies identiques et contiguës.

29. Pelet 1849, 55.

voirie, quelques mètres en arrière de la porte romaine, furent mises au jour “les fondations d’un édifice considérable situé dans l’intérieur de la ville, à peu de distance de la porte qui nous reste, sur le même plan et dans la même direction. Ce monument était également ouvert par deux arcades. On ne put jamais savoir à quelle espèce de construction appartenait ces ruines. Quelques Architectes qui se trouvèrent présents à ces fouilles, pensèrent que ce pouvait être un autre arc de triomphe placé en avant du premier et qui en faisait partie, d’autant mieux que cette seconde façade eût contribué à le rendre carré³⁰”. L’historien J. Rosny ne décrit pas autre chose qu’une porte à cour intérieure mais, faute d’un mot ou d’un concept, il ne peut dépasser le stade de la description... Cet exemple d’identification manquée nous amène à reconnaître à A. Pelet le mérite d’avoir su attirer l’attention des archéologues et des architectes sur une catégorie de porte urbaine jusque-là passée inaperçue en lui attribuant, fût-ce à tort, ce nom de “*Cavaedium*”³¹.

CONCLUSIONS

Gallo-romaines, italiennes, étrusques, grecques ou lucaniennes, nombreuses sont les portes urbaines qui peuvent prétendre relever de la catégorie des portes à cour intérieure. Quels sont dès lors les éléments qui caractérisent ce type de porte de ville ? D’abord, la présence de deux lignes de fermeture créant un double goulet d’étranglement. Ensuite, la cour proprement dite, c’est-à-dire un espace à la fois clos et découvert ; cet espace nécessairement clos est délimité sur deux de ses côtés par deux murs parallèles à la voie qui traverse la porte urbaine. Dernière caractéristique, enfin, le chemin de ronde surplombe non seulement la ligne de fermeture tournée vers la campagne mais aussi celle côté ville ainsi que les deux murs transversaux, permettant ainsi d’assurer la continuité de la circulation en hauteur, tout autour de la cour intérieure. Ce dernier critère est toutefois très rarement attesté archéologiquement du fait de la mauvaise conservation des vestiges en élévation.

Cette catégorie de porte urbaine est fréquemment qualifiée de porte à *cavaedium*. Il s’agit d’une désignation abusive qui relève de la seule littérature archéologique. L’emploi de ce terme impropre comporte toutefois un risque plus grave que le simple abus de langage : contrairement à l’expression de “porte à cour intérieure” qui demeure strictement descriptive et valable pour des portes relevant de sphères chrono-culturelles distinctes, derrière l’appellation de “porte à *cavaedium*” tend à se diffuser en réalité une catégorie typo-chronologique floue. En effet, étant donné que la porte d’Auguste de Nîmes passe, plus ou moins consciemment, pour le parangon de la porte à *cavaedium*, progressivement cette expression a été utilisée pour désigner un groupe particulier constitué des portes à cour intérieure les plus proches de la porte d’Auguste, c’est-à-dire les portes urbaines à cour intérieure construites entre le I^{er} s. a.C. et le I^{er} s. p.C. en Italie du nord et en Gaule. La présente étude a tenté de démontrer les difficultés, pour ne pas dire l’impossibilité, de fixer dans un cadre géographique et chronologique bien délimité l’ensemble des portes de ville s’organisant autour de ce dispositif de sas. Les différents dispositifs de cour intérieure, à l’instar du système de flanquement des portes, du nombre de leurs baies, de leurs systèmes de fermeture ou de leur programme décoratif, ne sont que des solutions techniques et architecturales possibles et, par conséquent, ne se prêtent pas à une typo-chronologie propre. Considérées isolément et en tant que telles, les cours intérieures ne peuvent rien nous enseigner de leur région ou de leur époque de construction mais, pour peu qu’on les resitue au sein des autres éléments constitutifs de la porte de ville, elles relèvent pleinement de la typologie globale de la porte urbaine romaine et contribuent à la préciser.

30. Rosny 1802, 223.

31. Un faisceau d’indices convergents conduit à restituer un dispositif de cour intérieure à la porte d’Arroux (Autun) qui ne présente de nos jours qu’une ligne de fermeture percée de quatre baies. La mise en relation de traces observées par A. Olivier sur le bâti de la porte au début des années 1980 avec une surveillance archéologique conduite par Y. Labaune en 2000 à l’occasion de travaux d’illumination a permis de restituer les murs latéraux de la cour intérieure et, avec les compétences d’infographie architecturale d’Antoine Louis, d’élaborer une première proposition de restitution de la porte d’Arroux au moyen d’une modélisation numérique tridimensionnelle. La démonstration de l’existence d’une cour intérieure au niveau de la porte d’Arroux est exposée dans le cadre des mes recherches doctorales : *Les portes de l’enceinte antique d’Autun et leurs modèles (Gaule, Italie, provinces occidentales de l’Empire romain)*, doctorat d’Archéologie, université de Bourgogne, sous la direction d’O. de Cazanove, 2012. Au-delà des éléments déjà évoqués, elle se fonde sur une étude inédite des sources textuelles anciennes et sur une mise en série typologique des portes urbaines monumentales de l’Occident romain du I^{er} s. a.C. au II^e s. p.C.

Bibliographie

- Baggio Bernardoni, E. (2000) : "La porta 'Veronensis' ", in : Buchi, éd. 2000, 347-361.
- Bonetto, J. (1998) : *Mura e città nella transpadana romana*, Portogruaro.
- Brands, G. (1988) : *Republikanische Stadttore in Italien*, BAR Int. Ser. 458, Oxford.
- Buchi, E., éd. (2000) : *Storia del Trentino, 2, L'età romana*. Bologne.
- Cazanove, O. de (2008) : *Civita di Tricarico. I, Le quartier de la maison du monolithe et l'enceinte intermédiaire*, Coll. Efr. 409, Rome.
- Daremberg, C. et E. Saglio (1873) : *Dictionnaire des Antiquités grecques et romaines d'après les textes et les monuments*, I, Paris.
- De Filippo, R. (1993) : "Nouvelle définition de l'enceinte romaine de Toulouse", *Gallia*, 50, 181-204.
- Gros, P. (1996) : *L'architecture romaine du début du III^e siècle av. J.-C. à la fin du Haut-Empire*, I, *Les monuments publics*, Paris.
- Jolivet, V. (2011) : *Tristes portiques : sur le plan canonique de la maison étrusque et romaine des origines au principat d'Auguste, VI^e-I^{er} siècles*, BEFAR 342, Rome.
- Labrousse, M. (1974) : "Une porte de l'enceinte gallo-romaine de Toulouse", in : *Mélanges d'histoire ancienne offerts à William Seston*, Paris, 249-266.
- Lugli, G. (1947) : *Corso di Topografia dell'Italia antica, 1946-1947, L'urbanistica delle città italiche, le mura di fortificazione*, Rome.
- Motte, S., F. Blaizot, C. Bonnet, C. Cecillon, L. Orengo, C. Plantevin et F. Vaireaux (2009) : "Contribution à la topographie antique de *Lugdunum* : la porte monumentale et l'espace funéraire du site de la montée de la Butte", *RAE*, 58, 325-380.
- Olivier, A. (2010) : "La porte d'Arroux à Autun : observations sur l'architecture et le décor d'une porte d'enceinte gallo-romaine du Haut-Empire et sa parenté avec l'arc honorifique de Langres", *RAE*, 59, 265-286.
- Pelet, A. (1849) : "Fouilles à la porte d'Auguste à Nîmes (1849)", *Mémoires de l'académie du Gard*, 1847-1848, 43-66.
- Rebuffat, R. (1984) : "Propugnacula", *Latomus*, 43, 3-26.
- Rivet, L., D. Brentchloff, S. Roucole et S. Saulnier (2000) : *Atlas topographique des villes de Gaule méridionale, 2, Fréjus*, *RAN*, 32, Montpellier.
- Rosny, J. (1802) : *Histoire de la ville d'Autun, connue autrefois sous le nom de Bibracte, capitale de la république des Éduens, divisée en IV livres et ornée de gravures*, Autun.
- Varene, P. (2002) : "La porte de France à Nîmes (Gard)", *Gallia*, 59, 205-231.
- Zevi, F. (1996-1997) : "Costruttori eccellenti per le mura di Ostia. Cicerone, Clodio e l'iscrizione della Porta Romana", *Rivista dell'Istituto Nazionale d'Archeologia e Storia dell'Arte*, 19-20, 61-112.