



**HAL**  
open science

# Sur la table ou dans l'église, le verre dans les villes roussillonnaises de la fin du XIIIe siècle au XVIIe siècle

Jordi Mach

► **To cite this version:**

Jordi Mach. Sur la table ou dans l'église, le verre dans les villes roussillonnaises de la fin du XIIIe siècle au XVIIe siècle. Un palais dans la ville. Volume 2. Perpignan des rois de Majorque, Éditions Trabucaire, 2014, 978-2-84974-190-0. hal-01858092

**HAL Id: hal-01858092**

**<https://hal.science/hal-01858092>**

Submitted on 23 Apr 2019

**HAL** is a multi-disciplinary open access archive for the deposit and dissemination of scientific research documents, whether they are published or not. The documents may come from teaching and research institutions in France or abroad, or from public or private research centers.

L'archive ouverte pluridisciplinaire **HAL**, est destinée au dépôt et à la diffusion de documents scientifiques de niveau recherche, publiés ou non, émanant des établissements d'enseignement et de recherche français ou étrangers, des laboratoires publics ou privés.

# Un palais dans la ville

Volume 2  
Perpignan des rois de Majorque

TRAVAUX RÉUNIS PAR

Aymat Catafau  
Olivier Passarius

## CONTRIBUTIONS

Patrice Alessandri	Pierre Giresse
Laurent Barrenechea	François Guyonnet
Lucien Bayrou	Lise Leroux
Jérôme Bénézet	Jordi Mach
Agnès Bergeret	Roger Majoral
Philippe Bromblet	Géraldine Mallet
Georges Castellvi	Rémi Marichal (†)
Claire-Anne de Chazelles	Jean-Bernard Mathon
Isabelle Commandré	Annie Pezin
Carine Coupeau-Passarius	Olivier Poisson
David Dessandier	Anne Recolin
Richard Donat	Isabelle Rémy
Yves Escape	Bernard Rieu
Denis Fontaine	Sylvain Vondra





# Un palais dans la ville

Volume 2

Perpignan des rois de Majorque



Collection Archéologie Départementale  
Pôle Archéologique Départemental

# Un palais dans la ville

Volume 2  
Perpignan des rois de Majorque

Travaux réunis par  
AYMAT CATAFAU ET OLIVIER PASSARRIUS

Éditions Trabucaire

*Un palais dans la ville* est le troisième ouvrage de la Collection Archéologie Départementale.  
Il réunit les actes du colloque tenu à Perpignan du 20 au 22 mai 2011.

Volume 1 : Le Palais des rois de Majorque à Perpignan

Volume 2 : Perpignan des rois de Majorque

Comité de direction :

Olivier Passarrius, Aymat Catafau, Christine Langé

Comité scientifique du colloque :

Laurent Barrenechea, Lucien Bayrou, Aymat Catafau, Christine Langé, Olivier Passarrius,  
Olivier Poisson, Bernard Pousthomis, Marie-Pasquine Subes.

Comité de lecture des actes :

Lucien Bayrou, Aymat Catafau, Christine Langé et Olivier Passarrius

©2014, Éditions Trabucaire  
2 rue Jouy d'Arnaud  
F - 66140 Canet  
[www.trabucaire.com](http://www.trabucaire.com)

©Les auteurs  
*Première édition*  
*Tous droits réservés*

Achévé d'imprimer en Catalogne le 25 avril 2014

Dépot légal avril 2014

ISBN de ce volume : 978-2-84974-190-0

ISBN des 2 volumes en coffret : 978-2-84974-191-7

Photos des couvertures : © F. Hédelin

Plan de Perpignan : ADPO

Photo des rabats : O. Passarrius (vases du toit de Saint-Jacques),  
L. Barrenechea (voûte du chœur de l'église des Dominicains)



## Auteurs et collaborateurs

### TRAVAUX RÉUNIS PAR

- Aymat Catafau,

Maître de conférences, Centre de recherches historiques sur les sociétés méditerranéennes (CRHiSM), Université de Perpignan.

- Olivier Passarrius,

Docteur en histoire médiévale, Pôle archéologique départemental, Conseil général des Pyrénées-Orientales.

### AVEC LES CONTRIBUTIONS DE

- Patrice Alessandri, Institut national de recherches archéologiques préventives (INRAP).

- Laurent Barrenechea, architecte des Bâtiments de France, ancien chef du Service territorial de l'architecture et du patrimoine (STAP) des Pyrénées Orientales, actuel chef du STAP de la Vienne, ministère de la Culture et de la Communication.

- Lucien Bayrou, architecte des Bâtiments de France, ancien chef du Service territorial de l'architecture et du patrimoine des Pyrénées-Orientales.

- Jérôme Bénézet, Pôle archéologique départemental, Conseil général des Pyrénées-Orientales.

- Agnès Bergeret, Institut national de recherches archéologiques préventives (INRAP), UMR 5140.

- Philippe Bromblet, Centre interdisciplinaire de conservation et de restauration du patrimoine (CICRP).

- Georges Castellvi, Centre de recherches historiques sur les sociétés méditerranéennes, CRHiSM-EA 2984, Université de Perpignan Via Domitia.

- Claire-Anne de Chazelles, UMR 5140, CNRS Montpellier.

- Isabelle Commandré, doctorante en archéologie, Centre Camille Jullian, UMR 7299- Université d'Aix Marseille.

- Carine Coupeau-Passarrius, PEMF, Éducation nationale.

- David Dessandier, Bureau de recherches géologiques et minières (BRGM), Direction des géoressources, Orléans.

- Richard Donat, Institut national de recherches archéologiques préventives (INRAP).

- Yves Escape, professeur d'histoire et géographie honoraire.

- Denis Fontaine, Archives départementales des Pyrénées-Orientales (ADPO).

- Pierre Giresse, Professeur émérite, sédimentologie, Centre de formation et de recherche sur les environnements méditerranéens, CEFREM, UMR 5110, Université de Perpignan Via Domitia.

- François Guyonnet, directeur du Patrimoine de L'Isle-sur-la-Sorgue (Vaucluse).

- Lise Leroux, Laboratoire de recherche des Monuments Historiques (LRMH).

- Jordi Mach, archéologue, Université d'Aix Marseille.

- Roger Majoral, président de l'Association syndicale autaurisée (ASA) du canal de Thuir.

- Géraldine Mallet, professeur d'histoire de l'art médiéval, Université Paul Valéry Montpellier III, Centre d'études médiévales de Montpellier, EA 4583.

- Rémi Marichal (†), archéologue municipal, responsable du service archéologique de Ruscino.

- Jean-Bernard Mathon, conservateur des antiquités et objets d'art des Pyrénées-Orientales, responsable du Centre de conservation et de restauration du patrimoine du Conseil général des Pyrénées-Orientales.

- Annie Pezin, Institut national de recherches archéologiques préventives (INRAP).

- Olivier Poisson, conservateur général du Patrimoine, ministère de la Culture et de la Communication (direction générale des Patrimoines).

- Anne Recolin, Institut national de recherches archéologiques préventives (INRAP).

- Isabelle Rémy, Institut national de recherches archéologiques préventives (INRAP).

- Bernard Rieu, journaliste honoraire et historien.

- Sylvain Vondra, Institut national de recherches archéologiques préventives (INRAP).



COLLECTION ARCHÉOLOGIE DÉPARTEMENTALE

Comité de direction :  
Olivier Passarrius, Aymat Catafau, Christine Langé

Ouvrages parus dans la Collection Archéologie Départementale :

n° 1 : PASSARRIUS (O.), DONAT (R.), CATAFAU (A.) dir. – *Vilarnau. Un village du Moyen Âge en Roussillon*, Collection Archéologie Départementale, Pôle Archéologique Départemental, éd. Trabucaire, 2008, 516 p.

n° 2 : PASSARRIUS (O.), CATAFAU (A.), MARTZLUFF (M.) dir. – *Archéologie d'une montagne brûlée*, Collection Archéologie Départementale, Pôle Archéologique Départemental, éd. Trabucaire, 2009, 504 p.

n° 3 : *Un palais dans la ville*. Volume 1 : PASSARRIUS (O.), CATAFAU (A.) dir. – *Le Palais des rois de Majorque à Perpignan*, Collection Archéologie Départementale, Pôle Archéologique Départemental, éd. Trabucaire, 2014, 568 p.

Volume 2 : CATAFAU (A.), PASSARRIUS (O.) dir. – *Perpignan des rois de Majorque*, Collection Archéologie Départementale, Pôle Archéologique Départemental, éd. Trabucaire, 2014, 436 p.

## Remerciements

Les auteurs tiennent à remercier pour leur soutien à ce projet et pour leur participation à la préparation de cet ouvrage : le Conseil général des Pyrénées-Orientales, l'Université de Perpignan Via Domitia, le CRHiSM (Centre de recherches historiques sur les sociétés méditerranéennes), le bureau d'investigation archéologique HADES, la Direction régionale des affaires culturelles du Languedoc-Roussillon. Nos remerciements vont aussi à Messieurs Claude Liverato et Universo Galan (Pôle monuments historiques du Conseil général des Pyrénées-Orientales, en charge de la maîtrise d'ouvrage des travaux de restauration et d'entretien), pour leur soutien et l'intérêt constant qu'ils portent à ce monument. Nous remercions également messieurs Jean Reynal (conseiller culturel, cabinet de la présidence du Conseil général) et Jean-Philippe Alazet (guide-conférencier, Palais des rois de Majorque) pour les visites commentées de l'ancien couvent des Franciscains à Perpignan et du Palais des rois de Majorque, organisées dans le cadre du colloque, ainsi que les autorités militaires (le colonel Jacques Zocchetto, délégué militaire départemental et le responsable de la partie militaire de la citadelle de Perpignan) qui ont autorisé une visite du secteur fermé de la citadelle en préparation au colloque.







# Préface

## L'âge d'or médiéval de Perpignan

Hermeline Malherbe - Présidente du Conseil général des Pyrénées-Orientales

Cet ouvrage, troisième de la *Collection Archéologie Départementale*, est consacré à l'histoire du Palais des rois de Majorque, à l'évolution de son architecture et à son rôle dans le développement de la ville de Perpignan au Moyen Âge. Le projet de cette publication a vu le jour avec la remarquable étude de bâti financée en 2003 par le Conseil général des Pyrénées-Orientales et confiée à Agnès Marin et Bernard Pousthomis du Bureau d'Investigations Archéologiques HADES. Cette étude a mis en lumière l'importance de cette construction pour l'histoire de l'art princier du XIII<sup>e</sup> siècle pour le Roussillon et la Catalogne et, bien au delà, pour toute l'Europe.

Le bilan de cette recherche a été présenté dans un colloque organisé en mai 2011 par le Conseil général, 700 ans après l'avènement de Sanç, deuxième souverain du jeune royaume de Majorque, le 29 mai 1311. Ce livre rassemble les actes de ce colloque avec un tome consacré au Palais des rois de Majorque lui-même, depuis sa construction et l'installation de la cour royale aux dernières décennies du XIII<sup>e</sup> siècle, jusqu'à sa transformation en forteresse militaire à la fin du XV<sup>e</sup> siècle. Le deuxième tome regroupe des contributions permettant de mieux comprendre le rôle du palais dans le développement de Perpignan comme capitale, son influence sur la trame de la ville royale, sur l'architecture civile et militaire et sur son rayonnement artistique et intellectuel sous les monarchies majorquine et aragonaise, du XIII<sup>e</sup> au XV<sup>e</sup> siècle.

Ce second volume, *Perpignan des rois de Majorque*, est donc consacré en grande partie à la ville de Perpignan à la fin du Moyen Âge, à l'époque où le palais domine la ville, depuis le *Puig del Rey*. À la fin du XIII<sup>e</sup> siècle, Perpignan est devenue capitale du nouveau royaume de Majorque, né du partage du royaume d'Aragon par Jacques I<sup>er</sup>, son fils cadet, Jacques ayant reçu la nouvelle couronne de Majorque. Cette période d'environ 80 ans a laissé des traces toujours perceptibles dans la ville de Perpignan. De cette époque datent les nouveaux quartiers (Saint-Jacques, Saint-Matthieu), vite enserrés par la construction d'un nouveau rempart dont il reste encore des vestiges le long de la rue Rabelais. Durant cet âge d'or, la ville se pare de monuments religieux et publics remarquables dont beaucoup sont parvenus jusqu'à nous, non sans transformations, destructions ou remaniements, parfois.

Ce livre, qui est un recueil d'actes, nous invite à la découverte du Perpignan médiéval des rois de Majorque, grâce aux apports croisés des historiens, des historiens de l'Art, des architectes et bien sûr des archéologues du sol et du bâti. Beaucoup de ces contributions apportent un regard nouveau sur le Perpignan du Moyen Âge, qu'il soit conservé et ouvert à la visite, caché et difficilement accessible, ou irrémédiablement disparu.

La destruction des remparts qui enserraient la ville au début du XX<sup>e</sup> siècle apparaissait comme une solution logique pour libérer la ville de son carcan et lui permettre de se développer avec la construction des grands boulevards. En 1924, les terrassiers s'affairaient encore à cette destruction, et à cette époque seuls les remparts nord étaient déjà à terre. L'œuvre de destruction ne fut achevée qu'à la veille de la Seconde Guerre mondiale, presque à contretemps d'un courant nouveau qui commençait à percevoir l'intérêt culturel et touristique du patrimoine et dans sa restauration un investissement pour l'avenir. Alors même que le Palais des rois de Majorque, en piteux état après la guerre, est restauré par le Département et ouvre au public en 1958, que le *Campo Santo* est libéré avec la destruction de l'ancienne gendarmerie et la restitution d'une de ses ailes d'enfeus, que Notre-Dame des Anges est rénovée, le développement urbain de la seconde moitié du XX<sup>e</sup> siècle n'a pas épargné le patrimoine de la ville, dont les édiles, poursuivant une politique engagée au début du XX<sup>e</sup> siècle, et devenue pourtant désuète, ont continué à raser certains des monuments historiques de premier intérêt. De l'ancien collège des garçons et de l'église du couvent de la Merci, tous deux détruits en 1971, de la caserne Saint-Martin, antérieure à l'annexion de 1659, démolie en 1974 (à la veille de son classement par la commission des Monuments Historiques), du chevet de l'église de Mailloles rasé en 1985 ou encore des tombes du cimetière Saint-Jean (*Campo Santo*) nivelées en 2005, il ne reste plus que des regrets, aujourd'hui officiellement partagés par tous... L'ancien Hôpital Militaire et les vestiges du couvent des Franciscains ont également failli disparaître, sauvés grâce à l'action militante de l'historien Pierre Ponsich, avant qu'ils ne deviennent la propriété du Conseil général qui en a assuré l'étude et la restauration.

On trouvera dans ces pages un bilan quasi-exhaustif de notre connaissance sur cet âge d'or de la ville de Perpignan au temps des rois de Majorque et beaucoup d'informations sur un patrimoine parfois méconnu et qu'il nous appartient désormais de conserver. Ce livre met en lumière de riches demeures médiévales dont certaines ont été construites aux XIII<sup>e</sup>-XIV<sup>e</sup> siècles et qui n'ont pas trop souffert des altérations du temps. Il montre aussi la richesse patrimoniale des quartiers anciens dont la trame particulière sur le plan de la ville actuel est la marque des premiers lotissements planifiés, entre 1240 et 1300. La découverte récente de maisons en terre, à Saint-Jacques et à Saint-Matthieu, conservées jusqu'au premier étage et renfermant parfois des plafonds peints d'une extraordinaire beauté comme celui de la rue de l'Anguille, sont l'espoir d'une valorisation patrimoniale à venir, si l'on prend garde toutefois à les étudier et à les préserver.

On y trouvera aussi le compte-rendu d'études archéologiques qui n'avaient jamais été publiées, comme celles de l'Hôtel de Ville de Perpignan, ou la découverte des vases sous la toiture de l'église Saint-Jacques. D'autres textes, sur le patrimoine religieux gothique, ou sur l'art du verre en Roussillon au Moyen Âge, entre autres, sont plus thématiques. Tous représentent le point actuel des connaissances les plus avancées sur Perpignan et le Roussillon des derniers siècles du Moyen Âge.

Cet ouvrage recense ce patrimoine, qu'il soit enfoui ou encore debout devant nos yeux ; son but est triple : inciter nos concitoyens à découvrir ou redécouvrir ces témoignages du passé, proposer à tous les chercheurs de nouvelles pistes pour approfondir nos connaissances, et faire de nous tous les défenseurs de cet héritage.

# TABLE DES MATIÈRES

Remerciements.....	7
Préface : L'âge d'or médiéval de Perpignan .....	9
HERMELINE MALHERBE - Présidente du Conseil général des Pyrénées-Orientales	
Introduction : Un palais dans la ville.....	17
AYMAT CATAFAU, OLIVIER PASSARRIUS	
Trois décennies d'archéologie à Perpignan 1985-2011 .....	21
OLIVIER PASSARRIUS, AYMAT CATAFAU	
Chronologie et typologie des opérations archéologiques dans la ville (1986-2008).....	21
Le quartier originel et la première enceinte.....	25
Les prétendues origines antiques de la ville.....	26
La seconde enceinte (vers 1152-1167) et les quartiers <i>intra muros</i> .....	29
L'extension de Perpignan hors de la seconde enceinte (v. 1150 - v. 1270) .....	32
Les lotissements du XIII <sup>e</sup> siècle : les quartiers Saint-Jacques et Saint-Matthieu, les <i>colomines</i> .....	35
Faubourgs et jardins.....	39
La troisième enceinte, la ville majorquine (1277-1344) et l'évolution postérieure de la ville.....	39
Conclusions .....	42
L'architecture religieuse à Perpignan au temps du gothique et des rois de Majorque .....	49
LAURENT BARRENECHEA	
L'ensemble cathédral Saint-Jean-Baptiste .....	49
Saint-Jean-le-Vieux.....	50
Saint-Jean-le-Neuf, première campagne de construction.....	53
Saint-Jean-le-Neuf, achèvement de l'œuvre.....	59
Les églises des ordres monastiques .....	62
Le couvent des Franciscains et la chapelle Notre-Dame-des-Anges.....	62
Le couvent des Dominicains.....	64
Le couvent des Carmes.....	69
La salle capitulaire du couvent des dames de Saint-Sauveur .....	71
Les églises paroissiales .....	74
L'église Saint-Jacques .....	74
L'église Notre-Dame-la-Réal .....	76
Caractéristiques de l'architecture gothique à Perpignan.....	78
Plan.....	78
Couvrement.....	80
Élévation et éclairage .....	83
Conclusion.....	84

L'architecture civile à Perpignan à l'époque de la construction du château royal.....	87
OLIVIER POISSON	
L'architecture publique .....	87
L'architecture domestique .....	96
Introduction aux arts mobiliers en Roussillon aux XIII <sup>e</sup> et XIV <sup>e</sup> siècles.....	105
JEAN-BERNARD MATHON	
Le corpus.....	106
Objets du palais.....	106
Textiles .....	106
Orfèvrerie .....	106
Ferronnerie .....	107
Cloches.....	107
Meubles.....	107
Sculptures .....	107
Œuvres peintes .....	108
Perspectives.....	108
La distribution de l'eau à Perpignan au Moyen Âge : l'apport des témoignages archéologiques et écrits.....	159
AYMAT CATAFAU, AGNÈS BERGERET, DENIS FONTAINE avec la collaboration d'ANNE RECOLIN	
Les vestiges d'une fontaine découverts contre le mur de Saint-Jean-le-neuf.....	159
Les données documentaires.....	161
Le schéma de la distribution de l'eau jusqu'à l'hôpital Saint-Jean de Perpignan selon un document du XVI <sup>e</sup> siècle et les informations complémentaires de Grégoire Prats, en 1633.....	164
Tentative de reconstitution du trajet de l'eau, du puits de <i>La Colomina</i> à l'hôpital.....	169
Conclusion.....	174
L'ilot ou <i>coronell</i> de l'Aumône attenant à la cathédrale et au cimetière Saint-Jean de Perpignan. De l'implantation des teintureries au projet de « petit séminaire » (1374-1824).....	175
DENIS FONTAINE	
La délimitation du <i>coronell</i> (1381-1569).....	177
Le quartier des teinturiers (1374-1620) .....	181
Les maisons de la Pieuse Aumône, de la Douane et de la Munition (1381-1850) .....	189
La maison de Joan Antoni Roure : de l'hospice à la salle capitulaire (1589-1704) .....	192
La <i>Canorga nova</i> : boucherie ecclésiastique puis propriété de Joseph Lajeune (1704-1821) .....	199
Les salles capitulaires (1517-1821).....	202
Le nouveau syndicat (avant 1762-1824) .....	205
Conclusion.....	210
Annexes.....	211



<b>Nouvelles données archéologiques sur l'Hôtel de ville de Perpignan .....</b>	<b>219</b>
ANNIE PEZIN, AYMAT CATAFAU	
L'histoire de la place et de ses monuments .....	219
Les activités artisanales et marchandes : places et ateliers dans le quartier de la loge des consuls .....	220
Les étapes de la construction de la maison consulaire (l'hôtel de ville) .....	222
L'apport de l'archéologie à la connaissance de l'hôtel de ville de Perpignan .....	223
Dans le vestibule .....	223
Dans la « galerie sud » (ou sud-ouest) .....	224
À l'intérieur du patio .....	227
La galerie « nord » (nord-est) .....	227
Conclusions .....	229
L'occupation antérieure à la maison des consuls (XI <sup>e</sup> -XIII <sup>e</sup> siècles) .....	229
L'époque de la première maison consulaire (XIV <sup>e</sup> -XV <sup>e</sup> siècles) .....	229
L'époque moderne : extension de la maison consulaire .....	230
 <b>L'habitat médiéval dans le quartier Saint-Jacques : l'exemple du lotissement et des maisons en terre de la rue de l'Anguille .....</b>	 <b>231</b>
FRANÇOIS GUYONNET	
La formation du quartier médiéval .....	232
Les maisons médiévales en terre .....	233
Le parcellaire médiéval .....	235
L'architecture .....	235
La construction en terre .....	238
Les transformations de l'extrême fin du Moyen Âge et du début de l'époque moderne (XV <sup>e</sup> -XVI <sup>e</sup> siècles) .....	241
Conclusion .....	245
 <b>Quelques données morphologiques et techniques concernant des maisons médiévales en terre massive d'un îlot du quartier Saint-Matthieu .....</b>	 <b>247</b>
ISABELLE RÉMY, AYMAT CATAFAU ET CLAIRE-ANNE DE CHAZELLES	
Le tissu urbain du quartier « neuf » de Saint-Matthieu .....	247
Les caractéristiques des maisons de l'îlot .....	249
Le plan .....	249
L'élévation .....	250
Les rares aménagements observés dans ces maisons .....	251
La mise en œuvre de la terre à Saint-Matthieu .....	252
Le pisé .....	252
La bauge .....	254
La bauge coffrée .....	255
Conclusion .....	256

<b>Des vases sur le toit. Les vases de remplissage de voûte dans les églises des Pyrénées-Orientales .....</b>	<b>257</b>
<b>OLIVIER PASSARRIUS, CARINE COUPEAU-PASSARRIUS, JORDI MACH</b>	
Les vases de décharge de voûte dans les églises des Pyrénées-Orientales.....	257
Les vases de décharge de voûte de l'église Saint-Jacques à Perpignan .....	262
Le voûtain sud-est.....	263
Le voûtain sud-ouest .....	265
Le voûtain nord-est.....	265
Le voûtain nord-ouest .....	265
Le mobilier archéologique de l'église paroissiale de Pollestres .....	266
Le mobilier archéologique de l'église des Carmes à Perpignan .....	266
Les vases du toit de l'église Saint-Jacques à Perpignan .....	267
Les marmites .....	268
Les cruches et pichets .....	271
Les dournes.....	271
Les bassins .....	271
Les amphores et les jarres.....	272
Des vases sur le toit.....	274
<b>Le couvent des Franciscains de Perpignan : données historiques et archéologiques .....</b>	<b>301</b>
<b>AGNÈS BERGERET, AYMAT CATAFAU avec la collaboration de JÉRÔME BÉNÉZET, ISABELLE COMMANDRÉ, RICHARD DONAT, GÉRALDINE MALLET, ANNE RECOLIN ET SYLVAIN VONDRA</b>	
Origines et histoire du couvent sous les rois de Majorque et d'Aragon.....	301
Les bâtiments primitifs édifiés à la fin du XIII <sup>e</sup> siècle.....	303
L'ensemble conventuel bâti entre la fin du XIII <sup>e</sup> et le début du XIV <sup>e</sup> siècle.....	305
L'église majeure.....	306
Le cloître .....	307
L'adjonction des chapelles du XIV <sup>e</sup> au XVIII <sup>e</sup> siècle .....	309
Les sépultures à Saint-François à la fin du Moyen Âge et à l'époque moderne.....	310
L'épithaphe de Pere Batlle.....	312
Études thématiques .....	314
Le mobilier de verre .....	314
Les monnaies .....	314
<b>Les pierres et autres matériaux de construction de l'église de l'ancien couvent des Grands Carmes, de l'ancienne église Saint-Jean-le-Vieux et de la cathédrale Saint-Jean-Baptiste à Perpignan .....</b>	<b>315</b>
<b>PHILIPPE BROMBLET, DAVID DESSANDIER ET LISE LEROUX</b>	
Église du couvent des Grands Carmes .....	315
Ancienne église Saint-Jean-le-Vieux .....	319
Cathédrale Saint Jean-Baptiste et son cloître-cimetière (Campo Santo) .....	323
Conclusions : similitudes et différences entre les monuments.....	328
Une prédominance des maçonneries de galets et de briques (cayrous).....	328
Les principales pierres de taille : pierre de Baixas, pierre de <i>Les Fonts</i> et pierre de Sigean .....	328
Une utilisation spécifique : le grès rouge dit « d'Espira » .....	329
Absence des grès du Boulou .....	329
Emploi des marbres et des pierres décoratives.....	329

Mise en perspective des analyses des isotopes stables de l'oxygène et du carbone des roches calcaires et des marbres des monuments de Perpignan et des Pyrénées-Orientales ..... 331

PIERRE GIRESSE ET DAVID DESSANDIER

Rappel succinct des principes de la méthode.....	331
Calcaires sédimentaires .....	331
Calcaires métamorphisés (marbres).....	332
Résultats et discussion .....	333
Les calcaires marins et lacustres non métamorphisés .....	333
Les calcaires partiellement métamorphisés .....	333
Les marbres et roches marmoréennes.....	336
Conclusions .....	338

Une meule d'eau du canal de Thuir pour alimenter la noria du palais ..... 339

ROGER MAJORAL, YVES ESCAPE ET BERNARD RIEU

Sur la table ou dans l'église, le verre dans les villes roussillonnaises de la fin du XIII<sup>e</sup> siècle au XVII<sup>e</sup> siècle ..... 345

JORDI MACH avec la collaboration de PATRICE ALESSANDRI, JÉRÔME BÉNÉZET, GEORGES CASTELLVI,

RÉMI MARICHAL (+), OLIVIER PASSARRIUS ET ANNIE PEZIN

Les verres des fossés du Palais des rois de Majorque .....	345
Les fouilles anciennes de J. Llado au Palais des rois de Majorque .....	346
De nouvelles données sur le fossé nord .....	352
Un dépotoir de la fin du XV <sup>e</sup> siècle à l'arrière du palais consulaire de Perpignan :	
les fouilles de l'Hôtel de Ville .....	354
Elne, la citerne de la rue d'Iéna : un dépotoir du XIV <sup>e</sup> siècle .....	360
Un dépôt rituel à la fin du XIV <sup>e</sup> siècle dans la chapelle Notre-Dame-des-Anges.....	362
Les verres médiévaux de la commanderie de Bajoles, entre vaisselle de table et pratiques funéraires .....	364
Le puits sec de l'église Saint-Jean-le-Vieux.....	368
L'église du couvent des Dominicains.....	369
Conclusion .....	378
Catalogue simplifié de la verrerie .....	382

Le couvent des Dominicains de Collioure, nouvelle approche d'un ensemble mal connu ..... 387

GÉRALDINE MALLET

Le couvent : données textuelles et chronologiques.....	388
Le cloître : une victime de l'elginisme.....	389
Une église et un cloître gothiques : données archéologiques et artistiques .....	392
L'église : un modèle mendiant par excellence .....	392
Le cloître : une œuvre gothique originale .....	397

Le château royal de Collioure ..... 401

LUCIEN BAYROU

Histoire .....	401
Architecture .....	402

Bibliographie ..... 407



# Sur la table ou dans l'église, le verre dans les villes roussillonnaises de la fin du XIII<sup>e</sup> siècle au XVII<sup>e</sup> siècle

Jordi Mach

avec la collaboration de Patrice Alessandri, Jérôme Bénézet, Georges Castellvi, Rémi Marichal (†),  
Olivier Passarrius et Annie Pezin

Depuis la fin des années 1970, l'archéologie urbaine a connu un grand développement en Roussillon. À Perpignan et à Elne, de nombreux sites du Moyen Âge et de l'Époque moderne ont fait l'objet de fouilles préventives. Habitats, lieux de cultes et dépotoirs domestiques ont ainsi livré des verreries qui n'avaient jusque là jamais été publiées. Avec le soutien de l'association Albères Verrières et du Pôle Archéologique Départemental<sup>1</sup>, nous avons pu reprendre nos précédents travaux universitaires (Mach 2004) et les enrichir de nouvelles données concernant le Palais des rois de Majorque et le couvent des Dominicains. Au total, les verres de six sites perpignanais et d'un site illibérien font l'objet de cette présentation<sup>2</sup>. Deux limites doivent être d'ores et déjà signalées. La fiabilité inégale des contextes de découverte en premier lieu, liée soit à l'évolution des méthodes de fouilles, soit à la nature même des niveaux. La documentation disponible ensuite, très variable en fonction des responsables d'opération et de l'intérêt global pour ces contextes. Dans le meilleur des cas, l'ensemble du mobilier, y compris le

verre, était déjà publié, même de façon succincte. À l'inverse, pour certaines fouilles, nous n'avons pu utiliser que des minutes de terrain. En gardant à l'esprit ces faiblesses, nous pouvons présenter ici une première image de la vaisselle de verre utilisée dans les villes roussillonnaises depuis la création du royaume de Majorque jusqu'au traité des Pyrénées. Au delà des habituelles considérations typo-chronologiques, la variété et la richesse des contextes étudiés nous permettra également d'aborder la fonction des vases. Essentiellement utilitaire sur la table, le vase en verre revêt en effet un caractère symbolique dans l'église, voire une fonction religieuse dans la tombe.

## LES VERRES DES FOSSÉS DU PALAIS DES ROIS DE MAJORQUE

Les fouilles dirigées par J. Llado entre 1976 et 1980 dans le fossé ouest ont livré un abondant mobilier d'époque médiévale et moderne. Ce contexte reste mal documenté, en l'absence de relevés stratigraphiques précis (Llado 2006, 72). Les sondages menés par P. Alessandri en 2002 dans le fossé nord apportent des informations stratigraphiques supplémentaires, et un petit lot de mobilier en verre qui vient compléter la collection Llado.

1. Je tiens particulièrement à remercier ici François Brilliard, Roger Barrié et Olivier Passarrius qui ont soutenu et encouragé ma démarche.

2. J'adresse mes sincères remerciements à P. Alessandri, G. Castellvi, O. Passarrius, A. Pezin et I. Rébé qui m'ont facilité l'accès à leurs collections et à la documentation de terrain. J'ai une pensée émue pour R. Marichal, aujourd'hui disparu, qui m'avait également beaucoup apporté en son temps.

### Les fouilles anciennes de J. Llado au Palais des rois de Majorque

En 1976, J. Llado entame avec une équipe de jeunes, et avec le soutien de P. Ponsich, la réalisation d'un sondage de 25 m<sup>2</sup> dans le fossé ouest du palais. En l'absence de plan précis, les indications proposées par J. Llado permettent de situer son implantation au contact de l'angle nord entre la barbacane et la courtine (Llado 2006, 69-70). Il décrit une stratigraphie complexe de plusieurs mètres d'épaisseur, constituée par une couche de démolition d'une cinquantaine de centimètres, surmontant plusieurs niveaux de dépôt domestique. Mais le mobilier mis au jour a été mélangé, et nous devons nous en remettre aux indications de J. Llado (Llado 2006, 70-71). Il attribue la couche supérieure du dépôt à la seconde moitié du XVII<sup>e</sup> siècle, notamment grâce à la présence de céramiques de Delft à décor bleu d'inspiration extrême-orientale, et de pipes en terre blanche. La couche intermédiaire, contenant des céramiques barcelonaises à décor bleu et lustre métallique, se serait déposée entre le XVI<sup>e</sup> siècle et la première moitié du XVII<sup>e</sup> siècle. Enfin, la couche inférieure renferme des céramiques des ateliers de Manisses et de Reus, et des productions locales à émail vert intense, un mobilier caractéristique du XV<sup>e</sup> siècle. Le XIV<sup>e</sup> siècle semble absent, témoignant selon le fouilleur d'un approfondissement ultérieur du fossé, ou plus vraisemblablement d'un curage.

Le transfert récent du mobilier archéologique dans le nouveau Dépôt Départemental a permis de rassembler l'ensemble de la collection. Nous avons ainsi eu l'occasion de constater l'intérêt du lot de verreries issu des fouilles de J. Llado. En l'absence de contexte précis, nous avons entrepris un classement typologique de ces verres pour tenter de reconstituer des ensembles chronologiques, et vérifier la stratigraphie proposée par J. Llado.

La collection se compose de 223 fragments de verres creux<sup>3</sup>, appartenant à environ 108 individus, dont 90 peuvent être associés à une forme bien identifiée. Cette faible fragmentation des objets constatée au comptage confirme l'impression donnée par la collection au premier regard. Seuls les plus gros fragments ont été prélevés par les fouilleurs, et notamment les parties les plus épaisses, fonds, jambes et rebords, mieux conservées.

3. Désigne la vaisselle de verre, par opposition au verre à vitre, appelé aussi verre plat.

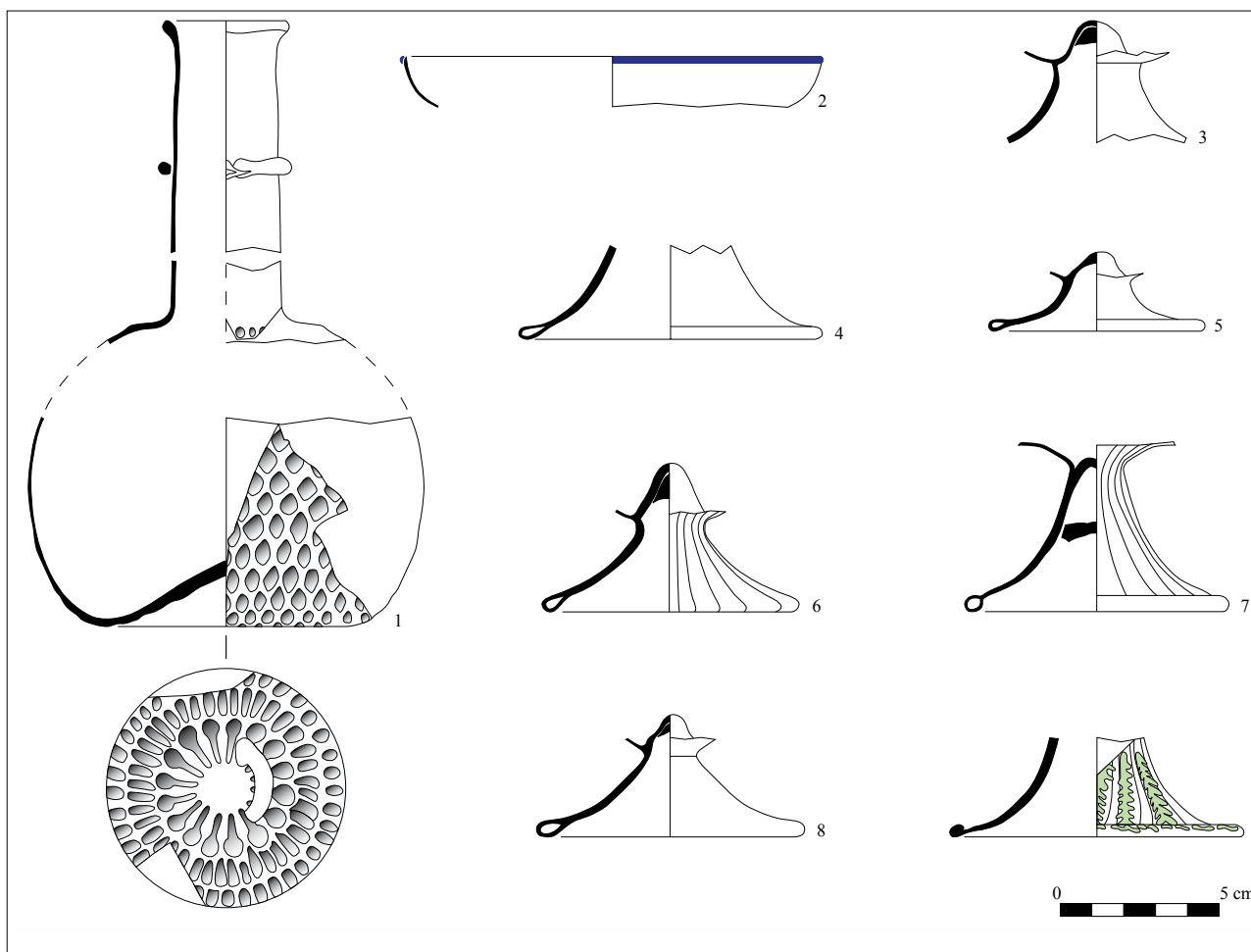
Les pièces véritablement médiévales sont peu représentées dans la série. Une bouteille globulaire en verre verdâtre au long goulot bagué d'un cordon de verre rapporté est couverte d'un décor moulé<sup>4</sup> en creux caractéristique (ill. 1, 1). Sous le fond, autour d'une rosace de pétales, s'organise un décor d'alvéoles couvrant la panse jusqu'à l'épaule. Elle est en tout point comparable aux bouteilles moulées produites et consommées du XIV<sup>e</sup> au XV<sup>e</sup> siècle de la Provence (Foy 1988, 241-250) à la Catalogne (Oliver Castaños 1989, 405-407, 411). Localement, ce type est également très présent du XIV<sup>e</sup> siècle au milieu du XV<sup>e</sup> siècle, que ce soit en milieu urbain, comme nous le verrons ensuite, ou en milieu rural (Mach 2008, 470-472). Avec seulement 190 mm de hauteur, elle appartient aux plus petits formats de la catégorie, très proche de la bouteille découverte dans l'ossuaire de la Commanderie de Bajoles (ill. 11, 151).

Un fragment de rebord de coupelle à marli concave (ill. 1, 2) à la lèvre décorée d'un filet de verre bleu cobalt trahit également la présence de niveaux du bas Moyen Âge. Au XIV<sup>e</sup> siècle, et probablement jusqu'au milieu du XV<sup>e</sup> siècle, ce type de coupelle est en effet caractéristique des productions du Midi de la France (Foy, Sennequier 1989, 231-237) et de Catalogne (Coll i Riera 2007, 906). À Perpignan, de nombreux exemplaires proviennent d'une niche de l'église Notre-Dame-des-Anges comblée dans le dernier quart du XIV<sup>e</sup> siècle ou la première moitié du XV<sup>e</sup> siècle (ill. 10, 131-134).

Le mobilier de la fin du Moyen Âge et du début de l'Époque moderne est bien présent. Plusieurs petits fragments de parois présentent un décor de côtes<sup>5</sup> moulées en fort relief très fréquent sur les gobelets et autres verres à boire de la fin du XV<sup>e</sup> siècle et du début du siècle suivant (Foy 1988, 258-260). Une large coupe en verre bleu indigo (ill. 2, 16), à la carène rehaussée d'un filet rapporté, est en tout point comparable à un exemplaire de même matière découvert en Catalogne, près de Tarragone, et daté du troisième quart du XV<sup>e</sup> siècle (Medici *et al.* 2006, p. 344-345). Mais les indices les plus nombreux de cette époque restent les verres à pied

4. Décor répétitif obtenu par soufflage de l'objet dans un moule en bois ou en pierre.

5. Décoration linéaire consistant dans un épaissement de la paroi de l'objet obtenu par soufflage dans un moule. Ces côtes peuvent être droites, associées par deux à la pince en forme de X, ou torsadées en imprimant une rotation à la paraison au moment du moulage.



1 - Perpignan, Palais des rois de Majorque, collection Llado, mobilier du Moyen Âge et verres à pied refoulé.

ou à jambe obtenus par refoulement de la paraison<sup>6</sup>, une technique réservant un ourlet de verre creux sur tout le pourtour de la base (ill. 1, 3-8 et ill. 2, 10-15). La fragmentation de six individus ne permet pas de les associer à une forme précise, mais douze autres mieux conservés permettent d'identifier trois catégories.

Les verres bitronconiques<sup>7</sup> sont les moins représentés, avec trois individus (ill. 1, 3-4). La taille des fragments ne permet pas de conclure quant à la forme générale de l'objet ou aux éventuels décors du contenant. Ces verres

6. La paraison désigne la quantité de verre cueillie au bout de la canne et soufflée par le verrier. Un verre peut être constitué d'une ou de plusieurs paraisons. Dans le cas des verres à pied refoulé, le pied est obtenu en retroussant le fond de la paraison sur elle-même, comme on le ferait pour plier une chaussette.

7. Ce type de verre à pied est formé par la superposition de deux troncs de cônes inversés, l'un pour la coupe, l'autre pour le pied. La jonction entre la coupe et le pied constitue la partie la plus étroite de l'objet.

sont bien attestés à la fin du XV<sup>e</sup> siècle et au XVI<sup>e</sup> siècle dans toute la France, du Languedoc (Hébrard-Salivas 2009, 63-66, Pl. 1) à la Provence et à la Vallée du Rhône (Foy 1986, 260-263), et du Bassin parisien (Barra 1990, 350, 352) jusque dans l'Est (Cabart 2011, 44, 50-77).

Quatre individus peuvent être associés à des verres biconiques<sup>8</sup> (ill. 1, 5-8). La différence avec le type précédent n'est pas très significative, dans la mesure où elle ne repose que sur un diamètre inférieur de la liaison entre la coupe et le pied, mais elle modifie l'allure générale du vase, beaucoup plus élancée pour les verres biconiques.

8. Ce type de verre à pied est formé par la superposition de deux cônes inversés, l'un pour la coupe, l'autre pour le pied. La jonction entre la coupe et le pied est ainsi très étroite.



Deux vases étaient décorés d'un décor de fines côtes moulées couvrant le pied et le contenant (ill. 1, 6-7). Là encore, nous sommes en présence de types et de décors de chronologie similaire aux verres bitronconiques, représentés sur une aire géographique aussi large d'Avignon (Foy 1988, 260-263) à Orléans (Barrera 1987, 32-34, 91), de Paris (Barrera 1990, 350, 352) à Troyes et Dieulouard (Cabart 2011, 77-81, 171-173).

Enfin, les verres à bouton creux constituent le dernier type de verre à jambe refoulée, et le mieux représenté, avec cinq individus (ill. 2, 10-15). Les bases de 55 mm de diamètre sont surmontées d'une jambe courte, formée d'un bouton creux plus ou moins sphérique. La forme du contenant semble varier entre des coupes étroites (13), coniques (11-12) voire franchement évasées (10). La matière incolore de ces verres est très altérée, sauf pour l'exemplaire 13, façonné dans un verre incolore à reflets jaunâtres. Des verres à boire retrouvés à Tours (Motteau 1981, 90, 99), à Orléans (Barrera 1987, 93), à Bourges (Monnet 1999, 229), et plus près de nous à Pézenas (Hébrard-Salivas 2009, 65, 67, Pl. 2, n° 20) présentent des jambes comparables. Tous proviennent de niveaux datés entre l'extrême fin du XV<sup>e</sup> siècle et la fin du XVI<sup>e</sup> siècle. À Perpignan, la fouille de l'Hôtel de Ville a livré, pour le dernier quart du XV<sup>e</sup> siècle, un verre à bouton creux très similaire (ill. 6, 96).

Notons enfin la présence d'un pied appartenant probablement à un verre bitronconique obtenu non par refolement de la paraison, mais à l'aide de deux paraisons collées l'une à l'autre, comme en témoigne le bord du pied replié sur le dessus (ill. 1, 9). Cette technique, bien que plus rare, est régulièrement attestée dans les lots de verres bitronconiques du XVI<sup>e</sup> siècle (Cabart 2011, 44). Cet individu est également remarquable par son décor inédit, combinant des côtes moulées obliques en fort relief à un décor rapporté en verre vert opaque de grande qualité. Des palmettes vertes s'étirent ainsi sur le pied entre les côtes, tandis que le pourtour de la base est rehaussé de goutelettes vertes. Un contenant appartenant probablement à un verre à jambe ou à pied refoulé présente un décor également élaboré, mais beaucoup mieux connu (ill. 2, 20). Sur la coupe, un décor vertical de filigrane<sup>9</sup> blanc utilise un motif répétitif organisé en

spirale, appelé *vetro a retorti*<sup>10</sup>. La surface irrégulière de la coupe laisse encore deviner sous le doigt la juxtaposition des canons<sup>11</sup>. Ce décor d'inspiration vénitienne, popularisé par les migrations de verriers altaristes, puis abondamment copié par les verriers catalans et français, se retrouve sur des verres à boire, comme à Dieulouard (Cabart 2011, 125-127, 130) et au château de Vincennes (Cabart 2011, 146, 149), ou sur des fioles, comme à Strasbourg (Waton 1990, 39), toujours dans des contextes des XVI<sup>e</sup> et XVII<sup>e</sup> siècles. Mais le plus souvent, on trouvera des comparaisons dans les collections privées ou de musées, comme les beaux vases vénitiens du British Museum (Bellanger 2006, 32-35) ou des collections Amatller de Barcelone (Llovera Massana 2010, 118-119), datés entre le XVI<sup>e</sup> et le XVIII<sup>e</sup> siècle. La facture grossière de la surface de l'objet témoigne sans aucun doute d'une imitation régionale des productions vénitiennes. La découverte de canons de verre blanc opaque et de parois au décor de filigrane blanc sur l'atelier du Reposador, fonctionnant entre le XVI<sup>e</sup> et le XVII<sup>e</sup> siècle dans le massif des Albères, laisse même présager que ces imitations ont pu se faire en Roussillon (Mach 2004, 60-61).

Au chapitre des productions locales, nous devons peut-être ajouter quatre gobelets cylindriques étroits (ill. 2, 21-23), pour lesquels nous ne connaissons pas de comparaisons hors du Roussillon. Un individu de ce type a été découvert par P. Alessandri dans le fossé nord, dans un contexte du XVI<sup>e</sup> siècle (ill. 4, 62). Le fond mesure 40 mm de diamètre, pour une ouverture comprise entre 45 et 50 mm à lèvre légèrement rentrante. La hauteur de ces objets doit approcher 80 mm. La panse est lisse, ou au contraire décorée de trois bandeaux blancs opaques superposés obtenus par apport successif de *lattimo*<sup>12</sup> près de la base, au milieu du contenant et sous le rebord.

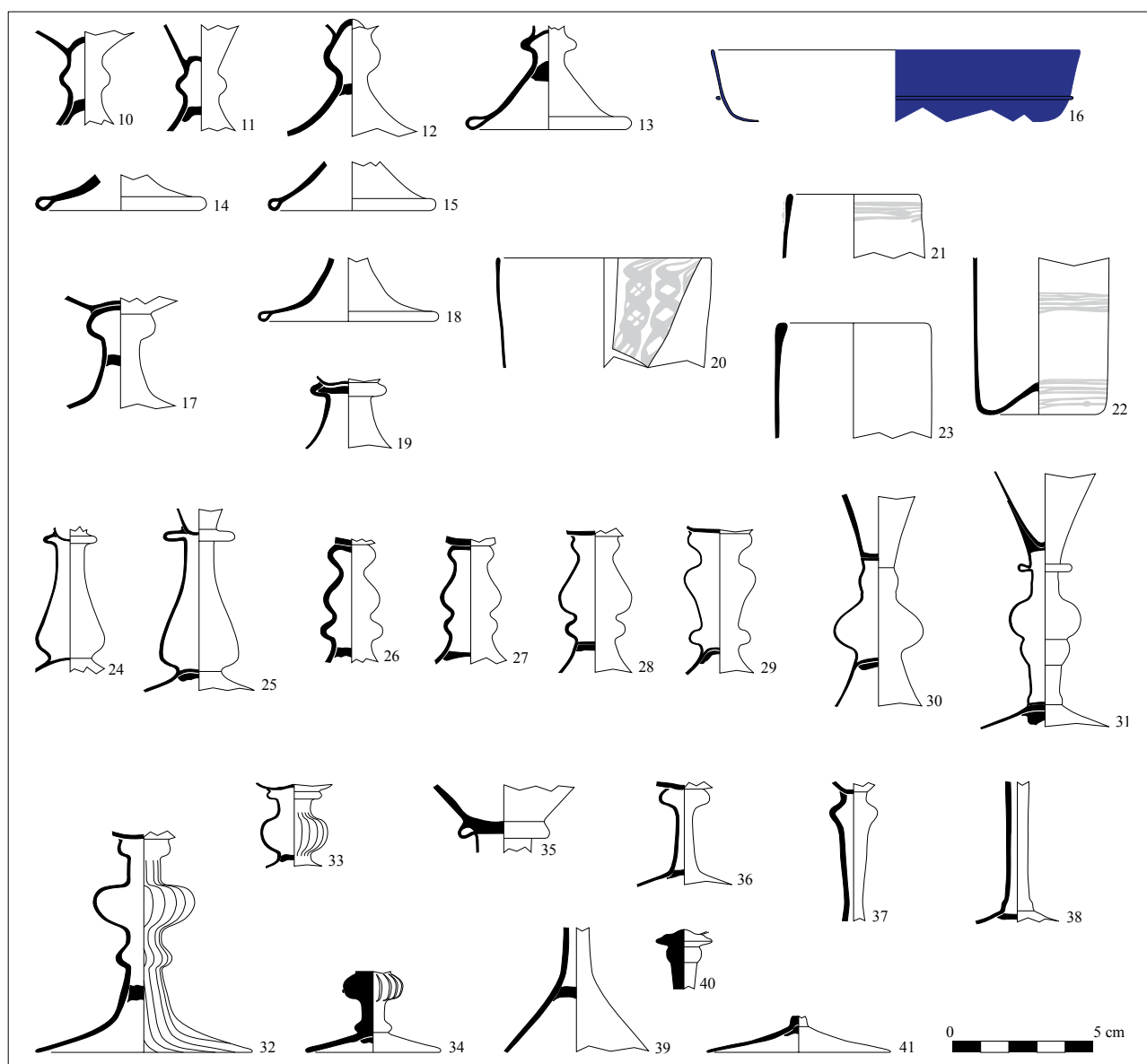
Pour les périodes tardives, entre la seconde moitié du XVI<sup>e</sup> et le XVII<sup>e</sup> siècle, les verres à boire les plus courants restent les verres à jambe, de formes et de décors assez variés. Les exemplaires dont la jambe est simplement renflée constituent les types les plus simples (ill. 2, 17-19).

9. Le verre filigrané se compose de baguettes de verre incolore incluant un ou plusieurs filets de verre blanc opaque.

10. Motif obtenu à partir de baguettes de verre incolore dans lesquelles sont inclus plusieurs filets de verre blanc organisés en spirale.

11. Baguettes de verre rapportées à chaud sur la paraison pour obtenir du verre filigrané.

12. De l'italien latte (lait), verre opaque de couleur blanche obtenu par l'addition d'oxyde d'étain.



2 - Perpignan, Palais des rois de Majorque, collection Llado, verres à boire de l'époque moderne.

Ce sont des pièces assez proches, avec un renflement formant un bouton plus prononcé, qui ont été découvertes dans des contextes datés du début du XVI<sup>e</sup> siècle à la première moitié du XVII<sup>e</sup> siècle à Orléans (Barbiera 1987, 34, 93) et Tours (Motteau 1981, 90, 99). Ce type est également présent en Roussillon dans les déchets de l'atelier de Montesquieu, à la toute fin du XVI<sup>e</sup> siècle ou au début du XVII<sup>e</sup> siècle (Mach 2004, 64-65). Il perpétue la tradition des verres façonnés en une seule paraison, alors que fleurissent de nouveaux

types obtenus grâce à la combinaison de deux, voire trois paraisons différentes.

Les verres à balustre<sup>13</sup> ovoïde forment une autre catégorie. La jambe au profil grossièrement ovale, toujours creuse, est façonnée à part, puis rapportée sous la coupe. Les moulures du balustre permettent de distinguer deux types. Les verres à balustre ovoïde et anneau large sont représentés par trois individus (ill. 2, 24-25).

<sup>13</sup>. Terme emprunté à l'architecture pour désigner les jambes complexes composées de plusieurs parties de formes géométriques superposées.

Leur jambe creuse se rétrécit vers le haut, pour se terminer par un anneau large, placé juste sous une coupe apparemment conique et étroite. Ces productions semblent caractéristiques de la moitié sud de la France, on les retrouve dans les déchets des ateliers de Peyremoutou (Foy *et al.* 1983, 90, 100) et de Candesoubre (Commandré *et al.* 2010, 400, fig. 5, v1-v3), dans la Montagne Noire, et de Montesquieu (Mach 2004, 64-65), toujours dans des contextes de la première moitié du XVII<sup>e</sup> siècle. À Lyon, dans un puits comblé avant le dernier quart du XVII<sup>e</sup> siècle, des individus comparables ont également été découverts (Auger 1990, 283-284, fig. 2, 6-7).

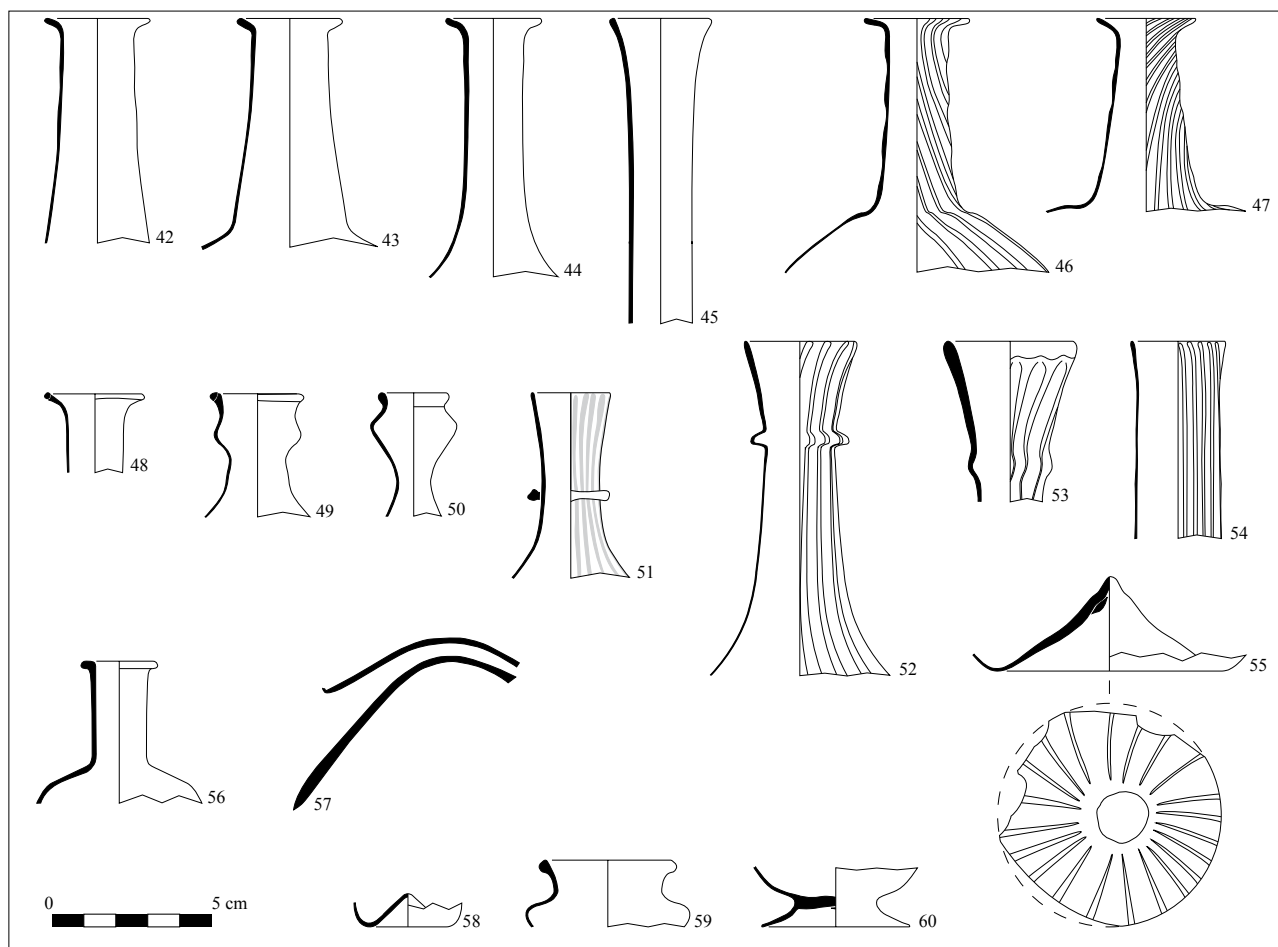
D'autres verres ont une jambe creuse moulurée en trois parties, avec un balustre ovoïde central placé entre deux petits bulbes (ill. 2, 26-29). Ces verres à balustre ovoïde à triple moulure sont bien représentés dans la série, avec cinq individus au total. Leur contenant, mal conservé, semble être relativement large, et parfois décoré de côtes moulées. Il s'agit peut-être de productions typiquement catalanes, datées du XVI<sup>e</sup> siècle (Medici *et al.* 2006, 346, fig. 5, 38-39) ou du milieu du XVII<sup>e</sup> siècle (Coll i Riera, Roig i Buxó 2007a, 908, lùm. 1, n° 9).

Les verres à balustre bulbeux sont obtenus à partir de deux ou, plus rarement, de trois paraisons (ill. 2, 30-33). La jambe creuse présente toujours un renflement sphérique plus ou moins aplati, en forme de bulbe. D'autres moulures, moins marquées, sont associées à ce bulbe et donnent aux jambes des formes plus ou moins complexes, parfois décorées de côtes moulées en faible relief (ill. 2, 32-33). Le pied est toujours un simple disque de verre à rebord droit. Ces verres sont fréquemment attestés dans les dépotoirs des ateliers de verriers du XVII<sup>e</sup> siècle de la Montagne Noire, à Peyremoutou (Foy *et al.* 1983, 90, 100, fig. IX, 3-4) et à Candesoubre (Commandré *et al.* 2010, 400-401, fig. 5, v5, v20, fig. 6, v1-2), et en Roussillon à Montesquieu (Mach 2004, 64). Ils sont proches des verres à boule creuse renflée, ou type 11 défini par J. Barrera à la Cour Napoléon du Louvre, daté entre le milieu du XVI<sup>e</sup> siècle et le début du XVII<sup>e</sup> siècle (Barrera 1990, 351, 353). On les retrouve aux mêmes périodes du château du Guildo, en Bretagne (Labaune-Jean, Beuchet 2008, 100-101, fig 7, 6-8), jusque dans l'Est de la France, à Dieulouard (Cabart 2011, 91, 102, fig. 69).

Les verres à bouton plein sont peu représentés, avec un seul individu (ill. 2, 34). Sur cet exemplaire, le bouton est décoré de côtes moulées en fort relief. On peut le rapprocher du type 15 de J. Barrera, bien attesté à la Cour Napoléon du Louvre (Barrera 1990, 354-355) ou à Dieulouard (Cabart 2011, 91, 103, fig. 70), et daté entre la fin du XVI<sup>e</sup> siècle et la seconde moitié du XVII<sup>e</sup> siècle. La principale différence résidant dans l'absence, sur ces exemplaires de comparaison, de côtes moulées sur le bouton.

Enfin, les verres à tige constituent la dernière grande catégorie de verres à boire retrouvés au Palais des rois de Majorque. Un exemplaire (ill. 2, 35), obtenu à partir d'une seule paraison refoulée, est à rapprocher des verres à tige creuse renflée d'usage courant entre le dernier quart du XVI<sup>e</sup> siècle et le milieu du XVII<sup>e</sup> siècle à Vannes (Daré, Triste 2011, 91-92, fig. 13), Tours (Motteau 1981, 90, 99, n°55-58) ou à la Grosse Tour de Bourges (Monnet 1999, 229-230), voire jusqu'au début du XVIII<sup>e</sup> siècle pour les contextes de la Cour Napoléon du Louvre (Barrera 1990, 353, 355). Ce type est également connu en Roussillon dans les déchets de l'atelier de Montesquieu, pour des périodes identiques (Mach 2004, 64). Un autre individu (ill. 2, 36) semble apparenté aux verres à tige creuse à bouton renflé, attestés en Roussillon au XVII<sup>e</sup> siècle à Montesquieu (Mach 2004, 64), et plus largement du début du XVI<sup>e</sup> siècle à la première moitié du XVII<sup>e</sup> siècle à Orléans (Barrera 1987, 34, 93, pl. 18, n°s 233-237), Tours (Motteau 1981, 90, 99, n°s 41-46) et à la Grosse Tour de Bourges (Monnet 1999, 228-229). Quatre autres individus (ill. 2, 37-39) présentent des tiges creuses de formes moins caractéristiques, mais probablement attribuables à l'Époque moderne. Enfin, une tige et un pied discoïde simple appartiennent à des verres à tige pleine moulurée (ill. 2, 40-41), bien attestés dans la première moitié du XVII<sup>e</sup> siècle à Montbéliard (Goetz 1990b, 189, 196-197, fig. 1-3).

Les verres à contenir et à verser montrent aussi une grande variété de formes et de décors. Les grands contenants en verre épais semblent absents de la série, supplantés par de petites bouteilles ou des fioles en verre fin. Les petites bouteilles en verre bleuté à goulot court et lèvre simplement évasée, représentées par trois individus (ill. 3, 42-44), sont les formes les plus simples de la catégorie. Leur diamètre d'ouverture est compris entre 30



3 - Perpignan, Palais des rois de Majorque, collection Llado, verres à contenir et à verser de l'époque moderne.

et 33 mm. Elles se distinguent des bouteilles médiévales par l'absence de filets rapportés sur le goulot, mais on les rencontre de la fin du XV<sup>e</sup> siècle au XVII<sup>e</sup> siècle, depuis la Catalogne (Medici *et al.* 2006, 345-346, fig. 3, 17-18 ; 347, fig. 6, 57) à l'extrême Est de la France (Waton 1990, 41, fig. 6), en passant par Bourges (Monnet 1999, 236-237), Troyes (Cabart 2011, 191, fig. 147) et Dieulouard (Cabart 2011, 107-110).

Un autre fragment de goulot en verre incolore, plus élancé (ill. 3, 45), semble appartenir à une fiole à long col étroit, une forme assez proche des ampoules typiquement médiévales. Pour autant, la qualité et l'épaisseur du verre rapprochent cet individu des productions modernes, et notamment d'une bouteille à panse aplatie et long goulot découverte à Pézenas dans un contexte du XVI<sup>e</sup> siècle (Hébrard-Salivas 2009, 65, 68, pl. 3, n° 21).

Deux fragments de goulot en verre incolore appar-

tiennent à des fioles de forme indéterminée (ill. 3, 48-49). Ils se caractérisent par la présence d'un filet de verre incolore rapporté sur la lèvre. L'exemplaire 49 possède un renflement sur le goulot, juste avant la lèvre, que l'on retrouve sur un autre goulot de fiole en verre verdâtre (ill. 3, 50). En Catalogne, le goulot renflé est attesté au milieu du XVII<sup>e</sup> siècle (Coll i Riera, Roig i Buxó 2007a, 908, lām. 1, n° 10).

Le décor de côtes moulées est le plus présent sur les fioles. Un premier type, représenté par trois individus, se caractérise par un goulot court à lèvre franchement évasée, une panse globulaire de petite taille et un décor moulé très saillant de 14, 16 ou 19 côtes couvrant la panse et le goulot jusqu'au rebord (ill. 3, 46-47). Ces côtes peuvent être torsadées indifféremment vers la gauche ou vers la droite. Les diamètres d'ouverture sont compris entre 29 et 33 mm, la matière est incolore et de très bonne qualité.

Ces goulots à côtes très saillantes semblent présents dans la seconde moitié du XVII<sup>e</sup> siècle en Catalogne (Coll i Riera, Roig i Buxó 2007a, 910, lám. 3, n° 27).

Trois autres fioles moulées appartiennent à un second type, caractérisé par un long goulot présentant un léger renflement aux deux tiers de sa hauteur, une lèvre droite et un diamètre d'ouverture compris entre 34 et 39 mm (ill. 3, 52-53). La panse et le goulot sont décorés de 14 à 20 côtes moulées plus ou moins saillantes, parfois torsadées sur le goulot. Un fond de fiole apode de 70 mm de diamètre, décoré de 20 côtes moulées, appartient peut-être à un exemplaire de ce type (ill. 3, 55). Ces fioles moulées à goulot renflé sont proches par leur décor et leur forme globale des carafes moulées sur piédouche découvertes dans des contextes du XVI<sup>e</sup> siècle à Saint-Denis (Foy, Sennequier 1989, 313, n° 340), Metz (Brunella, Cabart 1990, 243, 246, fig. 2, n° 22) et Sedan (Cabart 2011, 164, 166-167, fig. 125, n° 22). Elles s'en distinguent par le renflement présent sur le goulot, et l'absence probable de piédouche.

Une petite fiole à lèvre droite, au diamètre d'ouverture de 24 mm, et au goulot bagué d'un filet de verre incolore présente un décor remarquable de *vetro a fili*<sup>14</sup> (ill. 3, 51). Des filigranes verticaux de verre blanc opaque se développent sur le goulot et la panse, et couvraient probablement l'ensemble de l'objet. Cette technique décorative d'origine vénitienne témoigne une fois de plus des échanges existant avec l'Italie, que ce soit sous forme d'importations d'objets ou de transferts de techniques. Un objet presque identique, mais pourvu d'anses, a été retrouvé à Strasbourg, dans un contexte du XVI<sup>e</sup> siècle (Waton 1990, 39, fig. 2, n° 8).

Enfin, plusieurs fragments appartiennent à des vases de forme indéterminée, ou dont nous n'avons pas trouvé d'éléments clairs de comparaison dans la bibliographie. Un goulot de fiole à col court, lèvre épaissie et panse cylindrique semble appartenir aux couches les plus récentes de la stratigraphie (ill. 3, 56). Un bec tubulaire en col de cygne (ill. 3, 57), rapporté probablement sur la panse d'un grand contenant, doit sans doute être associé à un récipient à bec verseur de type *porró*, une forme qui se popularise à partir du XVI<sup>e</sup> siècle. Un fond de 24 mm de diamètre montre l'existence de récipients de petite dimension (ill. 3, 58), dont certains de forme plutôt fermée (ill. 3, 59). Un petit fond à pied discoïde de 46 mm

de diamètre appartient à une petite coupelle (ill. 3, 60). Enfin, plusieurs fragments d'anses rapportées n'ont pas été dessinés, ils témoignent de la présence dans la série de quelques lampes à pied cylindrique.

L'étude de ces verres semble confirmer la stratigraphie décrite à la fouille par J. Llado, avec une prédominance des types du XVI<sup>e</sup> siècle et de la première moitié du XVII<sup>e</sup> siècle. Le matériel de la seconde moitié du XVII<sup>e</sup> siècle, correspondant à la couche supérieure du dépotoir, est beaucoup moins présent.

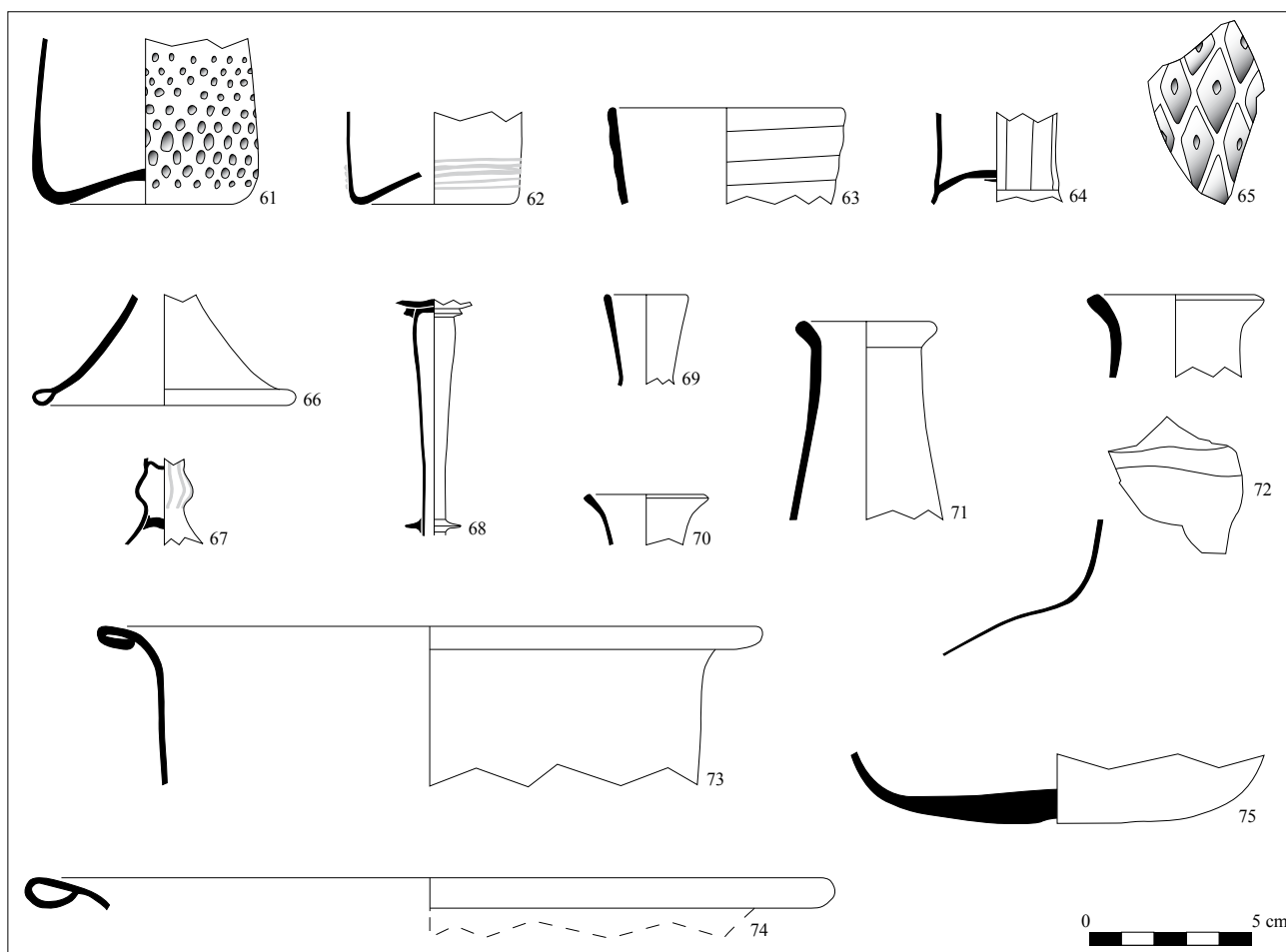
### De nouvelles données sur le fossé nord

En novembre 2002, un diagnostic archéologique mené par Patrice Alessandri (INRAP), en préalable à des travaux de terrassements envisagés sur une bonne partie du front nord du Palais des rois de Majorque, permettait de poser un regard nouveau sur la stratigraphie des fossés (Alessandri 2002). Parmi les treize sondages ouverts, seul le sondage 10, implanté dans la moitié est du fossé nord, contenait des verres susceptibles d'intéresser cette étude. Ce lot provient d'un épais niveau de rejets domestiques, mis au jour contre le glacis du rempart, dont seules les couches supérieures ont pu être testées pendant le diagnostic (Alessandri 2002, 11, 14-15). Ces deux niveaux de dépotoir, baptisés US 49 et 50, renfermaient un mobilier céramique abondant caractéristique de la première moitié du XVI<sup>e</sup> siècle, avec des importations barcelonaises, valenciennes, ou même gènoises, parmi des productions locales également bien connues de P. Alessandri. L'étude numismatique confirme cette chronologie, avec deux ardits de Charles Quint frappés à Puigcerdà entre 1525 et 1533 dans la couche supérieure (US 49), et deux deniers de Ferdinand V frappés à Perpignan entre 1494 et 1516 dans la couche sous-jacente (US 50) (Alessandri 2002, 27).

Les lots de verreries provenant de ces deux couches ont été mélangés, ils seront donc envisagés comme un ensemble unique. Celui-ci se compose de 68 fragments de verre, appartenant à au moins 21 individus différents, dont 18 formes reconnaissables. Les verres à boire, avec 10 individus, constituent l'essentiel de la série. Les quatre gobelets identifiés présentent une variété de formes et de décors assez surprenante. Un vase est décoré d'alvéoles moulées en

14. Motif de filets blancs opaques disposés de manière parallèle.





4 - Perpignan, Palais des rois de Majorque, fossé nord, verres du sondage 10.

creux (ill. 4, 61), une technique bien connue dans le Midi de la France au XIV<sup>e</sup> siècle (Foy 1988, 221-227), mais qui semble être supplantée au XV<sup>e</sup> siècle par les décors de côtes moulées. Pour autant, ce décor d'alvéoles ne disparaît pas complètement, puisqu'on le retrouve encore dans la première moitié du XVI<sup>e</sup> siècle sur la coupe d'un verre bitronconique trouvé à l'Hôtel-Dieu de Lyon (Foy, Sennequier 1989, 268, n° 272). Dans l'Est de la France, sous l'influence germanique, il est même fréquent entre la fin du XV<sup>e</sup> siècle et le milieu du XVI<sup>e</sup> siècle sur des gobelets trouvés à Strasbourg (Foy, Sennequier 1989, 318, n° 350), Metz (Brunella, Cabart 1990, 241-242, fig. 1, n° 1) et d'autres petits sites (Cabart 2011, 199-200, fig. 154, n° 4 ; 208, fig. 159, n° 1-3).

Deux gobelets appartiennent à un type déjà rencontré lors de l'étude des collections anciennes du Palais royal (ill. 2, 21-23). Il s'agit de vases à contenant cylindrique

épais dont le diamètre du fond est compris entre 43 et 45 mm de diamètre. Sur l'un d'entre eux, plusieurs enroulements de filigrane blanc opaque déterminent un bandeau près de la base du récipient, un motif qui devait également se répéter au milieu du contenant et près du rebord (ill. 4, 62). Enfin, un rebord de gobelet tronconique en verre très épais présente un décor inédit de côtes obliques horizontales (ill. 4, 63).

Les verres à pied ou à jambe refoulée sont représentés par cinq individus. Deux verres bitronconiques ont reçu des impressions au moule de côtes verticales (ill. 4, 64), ou de losanges en relief, pointés d'un petit creux central (ill. 4, 65). Ces décors moulés sont fréquemment attestés durant le XVI<sup>e</sup> siècle, tant pour les côtes (Cabart 2011, 74-75, fig. 43-44) que pour les losanges, présents à Dieulouard (Cabart 2011, 71-73, fig. 40-42), Metz (Cabart 2011, 211-212, fig. 161, n° 2), et Orléans (Foy,

Sennequier 1989, 275-276, n° 289). Deux autres fragments de pieds refoulés sont difficilement associables à une forme précise, bien que le plus complet fasse penser à un verre biconique (ill. 4, 66). Enfin, une jambe de verre à bouton creux, un type déjà identifié dans les collections anciennes du Palais royal (ill. 2, 10-15), et daté entre la fin du XV<sup>e</sup> siècle et la première moitié du XVI<sup>e</sup> siècle, présente un décor de *vetro a fili* (ill. 4, 67). Les filigranes verticaux de verre blanc opaque démarrent sur le bouton creux et devaient s'épanouir sur la panse du contenant. Une tige creuse très élancée, ornée de bagues triangulaires rapportées à ses extrémités, appartient à une autre forme de verre à boire impossible à restituer (ill. 4, 68).

Les verres à contenir et à verser sont moins représentés avec deux fioles (ill. 4, 69-70) et deux bouteilles (ill. 4, 71-72) dont les formes et les décors, notamment en raison de leurs importantes lacunes, sont peu significatifs. La forme globulaire et le long col à lèvres évasées des bouteilles en verre épais les rapproche d'un exemplaire du XV<sup>e</sup> siècle découvert au Castellans de Bages (Mach 2004, 150-151, fig. 28), mais ces formes simples existent encore au XVI<sup>e</sup> siècle ou au début du XVII<sup>e</sup> siècle (Cabart 2011, 106-110, fig. 73-77).

Enfin, quelques fragments de rebords et un fond convexe appartiennent à des urinaux ou à des lampes à pied cylindrique (ill. 4, 73-75). Un rebord de 100 mm surmontant un large col cylindrique semble appartenir à un urinal de grande dimension (73), dont le fond pourrait être convexe (75). Ces urinaux sont fréquents dans plusieurs contextes du XVI<sup>e</sup> siècle à Strasbourg, que ce soit à la rue des Francs-Bourgeois (Foy, Sennequier 1989, 351, n° 371) ou à la rue des Juifs (Waton 1990, 43, fig. 9, n°s 61-62).

Ce petit lot de verres, caractéristique du XVI<sup>e</sup> siècle, ne contredit donc pas la datation proposée grâce aux autres mobiliers, et vient enrichir notre regard sur la vaisselle de verre utilisée au Palais au début de l'Époque moderne.

#### Un dépotoir de la fin du XV<sup>e</sup> siècle à l'arrière du palais consulaire de Perpignan : les fouilles de l'Hôtel de Ville

L'Hôtel de Ville se trouve au cœur de la ville médiévale de Perpignan et jouxte la Loge de mer, à une centaine de

mètres à l'ouest de la cathédrale Saint-Jean. Il se compose actuellement de deux parties, construites à différentes époques. Le vestibule, correspondant à l'ancien palais consulaire édifié dans le premier quart du XIV<sup>e</sup> siècle, précède un patio entouré de deux galeries à colonnades bâties au XVII<sup>e</sup> siècle (Pezin 2001, p. 11).

La restauration de l'édifice a suscité une opération d'archéologie préventive menée en 2001 sous la direction d'A. Pezin. Plusieurs sondages ont été réalisés, ils ont permis de mieux cerner l'occupation de l'espace arrière du palais consulaire au bas Moyen Âge et au début de l'Époque moderne. L'évolution de ce secteur s'est faite apparemment en trois temps. Aux XIV<sup>e</sup> et XV<sup>e</sup> siècles, la loge des consuls est bordée par un quartier d'habitat. Il est détruit à l'extrême fin du XV<sup>e</sup> siècle ou au début du XVI<sup>e</sup> siècle pour céder la place à un premier état de la cour, sur laquelle viendront enfin se greffer au XVII<sup>e</sup> siècle le patio et les galeries (Pezin 2001, p. 31-32).

L'occupation médiévale nous intéresse plus particulièrement. En effet, la cave d'une maison des XIV<sup>e</sup> et XV<sup>e</sup> siècles, séparée de la façade arrière du palais consulaire par une ruelle, était scellée par un épais niveau de dépotoir (Pezin 2001, p. 25). L'absence de stratigraphie dans ce comblement homogène (US 133) indique probablement qu'il a été déposé dans un laps de temps assez limité. Il contenait une grande variété de mobiliers archéologiques, tous représentés en abondance : céramiques, monnaies, objets métalliques, restes osseux, mais aussi de nombreux objets en verre étudiés ici. Les deux niveaux sus-jacents (US 127 et 132) contenaient de nombreux déblais de démolition et beaucoup moins d'objets. Ils témoignent de la destruction du bâtiment après son utilisation comme dépotoir. L'analyse de la céramique et des monnaies présentes dans ces trois niveaux permet de préciser la datation du dépôt des déchets dans la cave abandonnée.

Même si l'étude exhaustive de la céramique issue de la couche 133 n'a pas été réalisée, beaucoup d'indications convergent, selon P. Alessandri, pour dater la série de la seconde moitié du XV<sup>e</sup> siècle. L'apport de la numismatique est beaucoup plus fiable, puisque trois jetons de compte de la seconde moitié du XV<sup>e</sup> siècle avaient été identifiés dans le cadre du Document Final de Synthèse par J. Labrot (Pezin 2001, p. 38-39), avant la publication d'une étude détaillée des monnaies de l'US 133



(Bénézet *et al.* 2004). Elle a permis de fixer un terminus post quem, 1476, année de frappe de la monnaie la plus récente, et un terminus ante quem, 1495, année des premières frappes perpignanaises de Ferran II absentes sur le site. D'après les auteurs de cette étude numismatique, le comblement de la cave intervint donc sur une courte période comprise entre 1476 et 1495 (Bénézet *et al.* 2004, p. 112).

Le matériel contenu dans les US 127 et 132 sus-jacentes à ce dépotoir était beaucoup moins riche. La céramique de ces deux niveaux a été datée par P. Alessandri de la seconde moitié du XV<sup>e</sup> siècle, alors que la seule monnaie, retrouvée dans l'US 127, est un patac de Louis XI frappé à Perpignan entre 1463 et 1483 (Pezin 2001, p. 36), comparable à plusieurs exemplaires de l'US 133. L'hypothèse d'un comblement rapide de la cave et d'une destruction de la maison dans le dernier quart du XV<sup>e</sup> siècle, probablement entre 1476 et 1495, est ainsi renforcée. Ce cadre chronologique solide servira de base à l'étude de l'abondant mobilier en verre exhumé dans la couche 133.

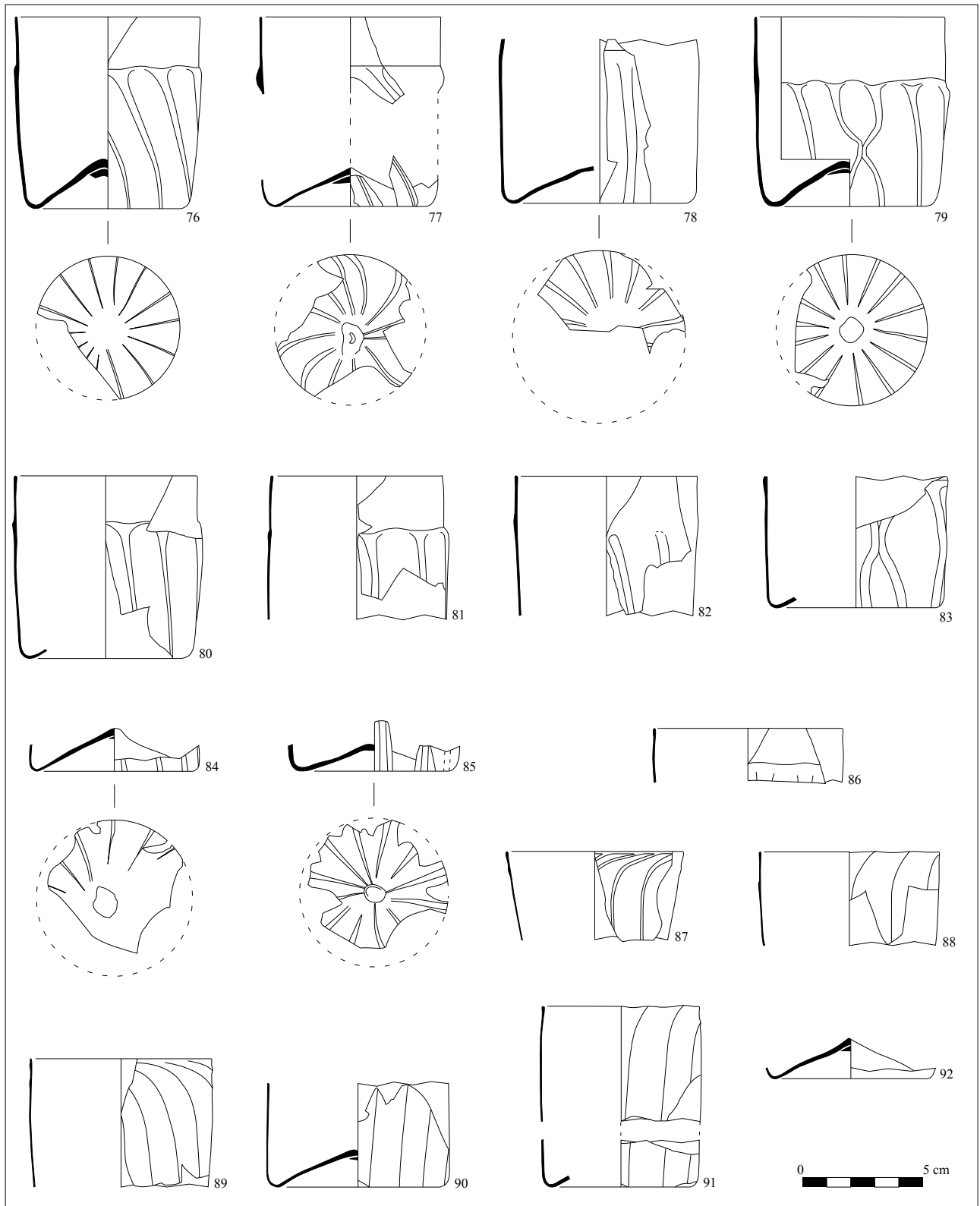
Avec près de 900 fragments de verre appartenant à environ trente-deux individus, cette US est de loin la plus riche que nous ayons eu à étudier. Les verres à boire, avec vingt individus, représentent près des deux tiers de la série. Le tiers restant se compose de neuf verres à contenir et à verser et de deux individus de forme indéterminée.

Les gobelets côtelés, avec treize individus, constituent la principale catégorie de verres à boire, au sein de laquelle on distingue deux grands types, en fonction de l'épaisseur des parois et du décor. Neuf gobelets possèdent un contenant cylindrique bas et large, aux parois décorées de côtes moulées en fort relief (ill. 5, 76-86 ; ill. 19, 76, 79). Leur matière épaisse souvent teintée de bleu, de vert ou de jaune les distingue bien des productions du XIV<sup>e</sup> siècle en verre fin incolore. Les diamètres d'ouverture, compris entre 71 et 80 mm, atteignent à peine 10 à 15 mm de plus que les fonds, variant entre 62 et 72 mm. Les côtes moulées très marquées se développent, en rayonnant à partir du centre du fond, jusqu'au bandeau lisse assez large qui les sépare du rebord. Le nombre de ces côtes varie entre douze (ill. 5, 77, 84-85) et quatorze (ill. 5, 76, 79), les artisans utilisant ainsi au moins deux matrices.

Ce décor présente quelques variantes, selon le traitement que les artisans ont voulu donner aux côtes. La plupart des contenants ont des côtes droites ou légèrement inclinées vers la gauche. Toutefois, sur un gobelet (76), cette inclinaison est plus marquée, pour se transformer sur un autre en de véritables spirales (77). Enfin, les artisans ont parfois retouché à chaud les impressions du moule, en les rapprochant à la pince deux par deux, pour former un décor de côtes « croisées » (79, 83). Une côte droite, « insérée » entre chaque paire de côtes rapprochées, crée une répétition rythmée des deux motifs (79).

Ce type de gobelet trouve de nombreux parallèles dans le sud de la France, à Avignon (Foy 1980, 158-162), au château du Vuache (Foy 1992, 111) et à Montauban (Foy, Sennequier 1989, 262-263, n° 259), ou, plus au nord, à Orléans (Barrera 1987, 30-32, 58-60), à Tours (Motteau 1981, 86-88, 96), ou au Louvre (Barrera 1990, 348, fig. 3 ; 352), toujours dans des contextes compris entre la seconde moitié du XV<sup>e</sup> siècle et le milieu du XVI<sup>e</sup> siècle. Notons également que la forme basse et trapue des gobelets de l'Hôtel de Ville, ainsi que leur matière souvent teintée les rapprochent plus des productions de la seconde moitié du XV<sup>e</sup> siècle et permettent de les distinguer des productions incolores, au profil plus élancé, caractéristiques de la première moitié du XVI<sup>e</sup> siècle (Foy, Sennequier 1989, 255-256, 263, n° 260).

Le deuxième type de gobelet côtelé, représenté uniquement par quatre individus, se distingue par sa matière incolore et fine (ill. 5, 87-92 ; ill. 19, 89). Leur profil est le plus souvent cylindrique, comme l'indique l'écart entre le diamètre des rebords et des fonds toujours inférieur à 10 mm, même si un individu (87) présente un contenant plus ouvert. D'après le seul profil complet restitué (91), ces pièces semblent à peine plus hautes que larges. Les côtes moulées sont finement imprimées sur les parois, depuis le pourtour de la base jusqu'à la lèvre légèrement ondulée à leur contact. Droites sur la panse, elles obliquent ensuite plus ou moins franchement vers la droite (87-88 ; 90-91) ou la gauche (89) à quelques centimètres de la lèvre. Ce type de gobelet à fines côtes obliques est également attesté à l'église du couvent des dominicains de Perpignan, dans un niveau de remblai contenant du mobilier remanié des XIV<sup>e</sup>-XVI<sup>e</sup> siècles (ill. 15, 192-194). Il est par contre peu connu dans le restant du midi de la France pour cette période tardive du Moyen Âge.



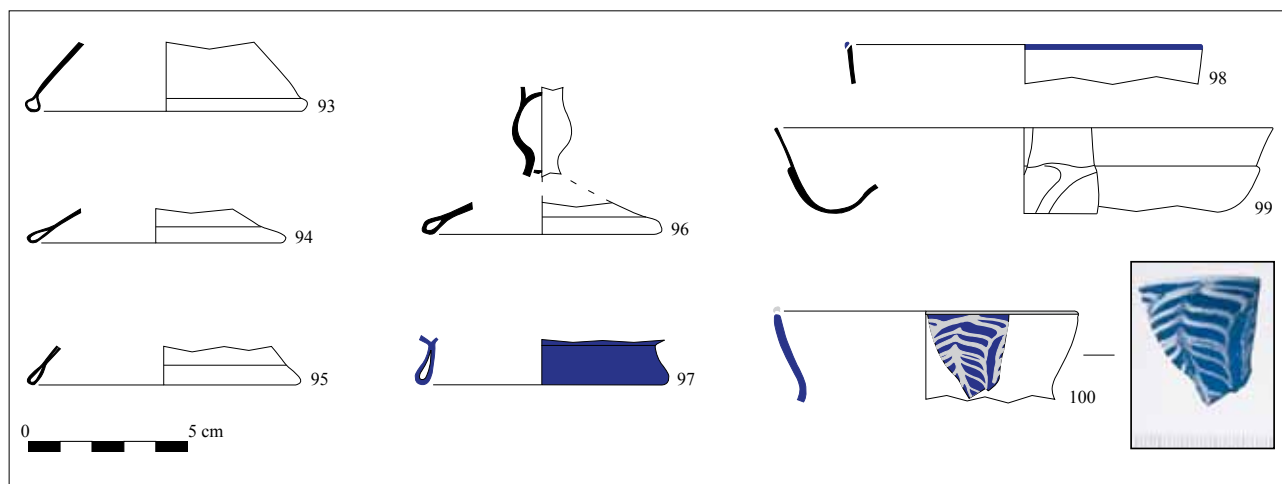
5 - Perpignan, Hôtel de ville, US 133, gobelets.

Nous pouvons lui associer un gobelet à fines côtes spirales, attribué par D. Foy aux productions du XV<sup>e</sup> siècle, découvert à Avignon, sur la fouille de l'Hôtel de Brion (Foy 1980, p. 158 et p. 160, fig. 66, n° 2). Il s'apparente également à deux probables gobelets du XIV<sup>e</sup> siècle, décorés de côtes hélicoïdales, découverts à Arles dans le dépotoir des Prêcheurs (Foy *et al.* 1996, p. 133, fig. 30, n°s 5-6). Nous pensons que ces gobelets perpignanais s'inscrivent encore, par la finesse de leur matière et de leur décor, dans la lignée des productions de gobelets du XIV<sup>e</sup> siècle, alors que leur forme basse et trapue annonce déjà les types de la fin du XV<sup>e</sup> siècle.

Il ne subsiste des verres à pied refoulé, formant la seconde grande catégorie de verres à boire, que la partie basse de l'objet, ce qui complique considérablement toute tentative d'attribution typologique. Trois de ces pieds (ill. 6, 93-95) semblent appartenir à des verres bitronconiques ou biconiques, deux types qui apparaissent vers la fin du XV<sup>e</sup> siècle et deviennent courants tout au long du XVI<sup>e</sup> siècle (Foy, Sennequier 1989, 257). Le quatrième (ill. 6, 97), en verre bleu indigo, appartient à un récipient de forme indéterminée. Si on le rattache au rebord de même matière (ill. 6, 100), il pourrait s'agir d'une sorte de gobelet à pied annulaire et panse globulaire de grande qualité. Ce rebord présente en effet un riche décor de filigrane blanc opaque contrastant remarquablement avec la teinte bleu du contenant. Les filets blancs ont été rapportés sur la panse en cercles concentriques, puis balayés de loin en loin avec une pointe, de bas en haut et de haut en bas, pour former un motif d'accolades. Un autre filet

blanc opaque a ensuite été déposé sur la lèvre. Ce décor, baptisé « plume d'oiseau », est connu en Provence dès la fin du XIII<sup>e</sup> siècle, sur des récipients également teintés en bleu (Foy 1988, 214, fig. 56, n°s 14-16). Il devient plus fréquent à partir de la fin du XV<sup>e</sup> siècle, comme en attestent les verres bitronconiques de Châlons-sur-Marne (Foy, Sennequier 1989, 274, n°s 284-285) et de Besançon (Guilhot, Munier 1990, 160, fig. 8, n° 27), ou les gobelet de Tours (Motteau 1981, 88, 96, n° 18) et de Vannes (Daré, Triste 2011, 86-88, fig. 3, n°s 6-7).

Les verres à jambe forment, avec trois ou quatre individus, un dernier ensemble de verres à boire très hétérogène. Un individu a été seulement reconnu lors des comptages par un fragment de sa tige creuse très étroite, et ne nous donne ainsi aucune indication chronologique. Une coupe de grande dimension (ill. 6, 99), au diamètre d'ouverture atteignant 155 mm, présente un rebord à marli concave rentrant. Cette coupe est décorée de côtes moulées assez marquées qui s'épaississent au contact du bandeau lisse les séparant du rebord. Cette ornementation rappelle beaucoup celle des gobelets en verre épais. Même s'il s'agit d'un type inédit, nous pouvons l'associer par sa forme aux verres à tige creuse de Martigues, datés de l'extrême fin du XV<sup>e</sup> siècle (Foy 1988, 262-263, fig. 133-134), et par son décor à ceux de la première moitié du XVI<sup>e</sup> siècle retrouvés à Lyon (Foy, Sennequier 1989, 283, n° 303) et au château du Vuache (Foy 1992, 113-114, fig. 127). Une autre coupe cylindrique de 110 mm de diamètre, à la lèvre rehaussée d'un filet bleu rapporté, pourrait appartenir à un verre à jambe ou à pied (ill. 6, 98).



6 - Perpignan, Hôtel de ville, US 133, autres verres à boire.

Dans le comblement du puits de Pézenas daté du XVI<sup>e</sup> siècle, un verre bitronconique à lèvre bleue a été découvert (Hébrard-Salivas 2009, 66, Pl. 1, n° 11). Enfin, plusieurs fragments très altérés appartiennent à un verre à jambe refoulée à bouton ovoïde creux (ill. 6, 96), d'un type identique aux exemplaires des collections anciennes du Palais des rois de Majorque (ill. 2, 10-15). Rappelons que des exemplaires assez comparables sont retrouvés dans des contextes de la fin du XV<sup>e</sup> et du XVI<sup>e</sup> siècle au nord de la Loire.

Parmi les verres à boire, les gobelets dominent largement, avec environ deux tiers des effectifs, les verres à pied ou à jambe se partageant à parts égales le tiers restant. Cette omniprésence des gobelets plaide en faveur de la datation proposée pour l'US 133. En effet, la couche 155 du Château du Vuache (Foy 1992, 110, tableau 123) et l'US 3023 des latrines d'Orléans (Barrera 1987, 57-59, 78-79) montrent que, dans des niveaux de dépotoir datés de la première moitié du XVI<sup>e</sup> siècle, les verres à pied ou à jambe sont aussi bien représentés que les gobelets. Dans la partie supérieure du dépotoir d'Orléans (US 3019), datée de la deuxième moitié du XVI<sup>e</sup> siècle, les verres à pied ou à jambe sont ensuite les seuls verres à boire attestés (Barrera 1987, 58). L'étude des verreries du dépotoir de l'Hôtel de Ville pose ainsi un nouveau jalon dans l'évolution du répertoire des formes de verres à boire à la fin du Moyen Âge et au début de l'Époque moderne. À Perpignan, dans le dernier quart du XV<sup>e</sup> siècle, la suprématie des gobelets, de tradition médiévale, commence à peine à être contestée par l'apparition de nouveaux types de verres à pied ou à jambe, d'influence vénitienne ou, plus largement, italienne, qui fleuriront ensuite à l'Époque moderne. Ces conclusions confirment, sur une base quantitative, des impressions proposées par les spécialistes du verre (Foy, Sennequier 1989, 255-258).

L'étude des autres verres contenus dans ce dépôt n'est pas aussi intéressante en termes de chronologie que celle des verres à boire, mais elle nous apporte tout de même quelques éléments de confirmation. Ce sont tous, excepté un individu de forme indéterminable, des verres à contenir et à verser. Nous avons ainsi identifié cinq bouteilles, deux fioles, une bouteille à bec verseur et un probable bocal (ill. 7, 101-111 ; ill. 19, 110).

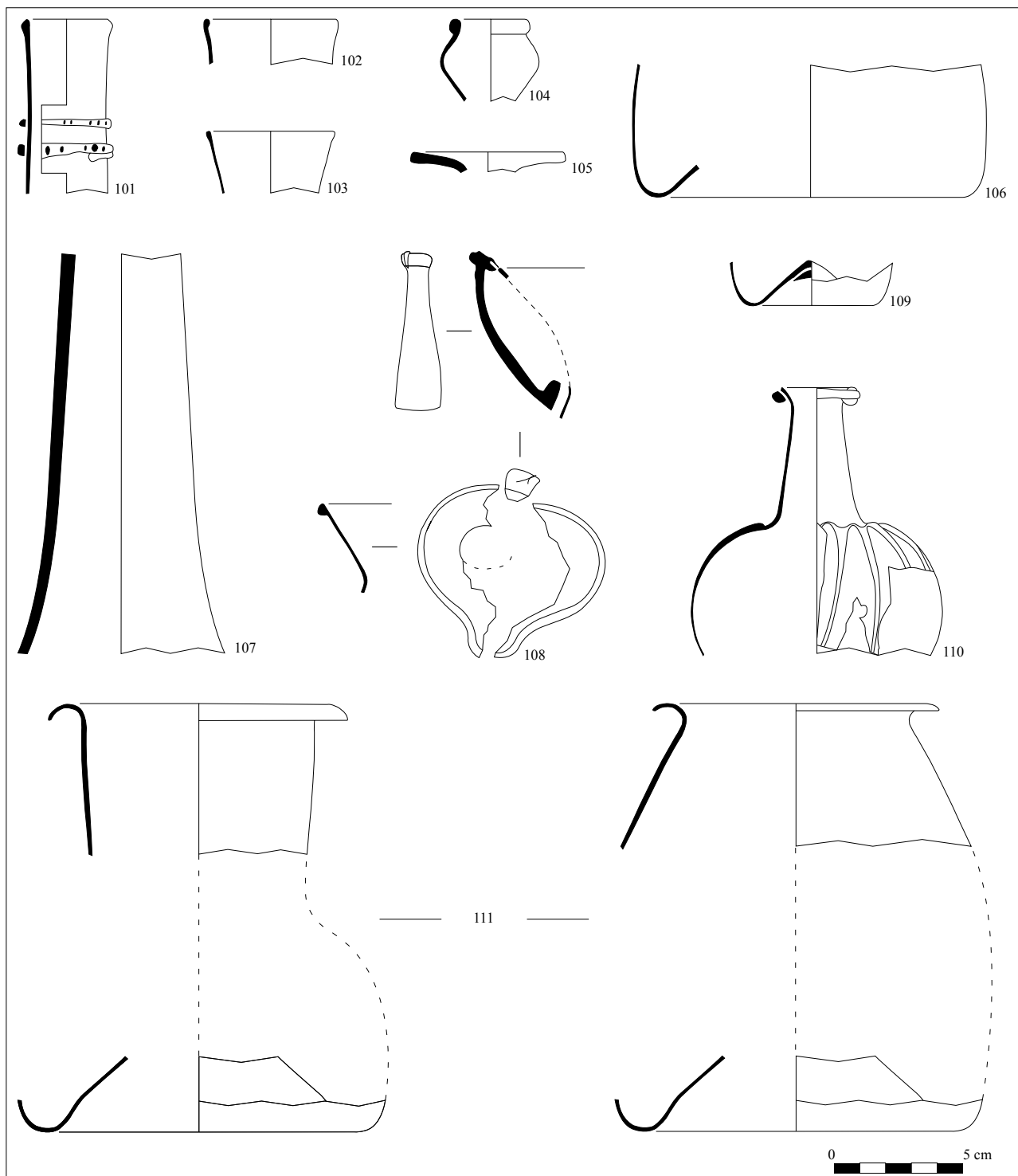
La matière des bouteilles est le plus souvent vert-bleuté, même si l'on rencontre également des verres incolores (102-103). Nous connaissons assez mal le corps de ces contenants, probablement globulaire comme l'indique le seul fond conservé (106). Tous les autres fragments sont des goulots. La plupart, avec des diamètres d'ouverture compris entre 30 et 58 mm, appartiennent sans doute à des récipients de taille moyenne. Leur rebord peut être droit (101-102), plus ou moins évasé (103, 105) ou même former un petit renflement juste avant la lèvre (104).

Un goulot très large, aux parois épaisses, nous montre l'existence de contenants de plus grande capacité (107). Il s'agit d'une grande dame-jeanne, plutôt destinée à conserver les liquides qu'à les servir, comparable à une bonbonne du XVI<sup>e</sup> siècle de près de 50 cm de hauteur découverte à Besançon (Guilhot, Munier 1990, fig. 11, n° 48).

Les nombreux fragments de panse recueillis dans le dépotoir de l'Hôtel de Ville nous renvoient l'image de récipients assez frustes. Les parois ne présentent en effet aucun motif moulé, comme c'était souvent le cas sur les productions du XIV<sup>e</sup> siècle, et nous n'avons identifié qu'un seul goulot bagué d'un cordon rapporté (101). Le filet, déposé en trois enroulements, forme deux anneaux parallèles incisés de godrons à peine visibles.

Cette absence de décor semble caractériser la plupart des grandes bouteilles apodes des XV<sup>e</sup>-XVI<sup>e</sup> siècles, comme nous le constatons sur les pièces retrouvées à Montauban (Foy 1986, 90, fig. 6, n° 6), à Besançon (Guilhot, Munier 1990, fig. 10, n°s 41-47) ou à Orléans (Barrera 1987, 100-101, Pl. 25-26). Tout au plus, elles portent parfois une bague rapportée sur leur goulot, incisée au château du Vuache (Foy 1992, 125, Pl. 10, n° 73), ou lisse à Orléans (Barrera 1987, 99, Pl. 24, n°s 297-301).

Un type moins fréquent de grand récipient à contenir et à verser est également présent dans l'US 133. Il s'agit d'une bouteille à anse et bec verseur dont nous ne connaissons que l'ouverture trilobée (108). Nous avons rencontré des difficultés pour associer les trois éléments, appartenant pourtant vraisemblablement au même individu, qui forment son rebord. Ils définissent un récipient à goulot étroit se terminant par une embouchure très évasée qui a été pincée pour former un bec verseur. À l'opposé de ce bec, une anse à poucier, formée par un large cordon de verre rapporté, a été fixée au goulot et à la lèvre de la bouteille. De telles bouteilles à bec verseur sont



7 - Perpignan, Hôtel de ville, US 133, verres à contenir et à verser.

attestées dans l'est de la France du XVI<sup>e</sup> au XVII<sup>e</sup> siècle, comme à Metz (Cabart 2011, 250, fig. 195, n° 36 ; 264,

fig. 208, n° 117). L'exemplaire de l'Hôtel de Ville semble donc appartenir aux modèles les plus anciens du genre.

Les fioles en verre fin sont représentées par deux individus. Le premier est un petit fond de 50 mm de diamètre, dont la forme globale nous est inconnue (109). La deuxième fiole est par contre quasiment complète (110). C'est un récipient incolore de petite taille, d'environ 120 mm de haut, à large panse globulaire et goulot étroit à embouchure évasée. Son ornementation associe motifs moulés et décor rapporté. Quatorze côtes ont ainsi été imprimées à partir du centre du fond jusqu'à l'épaule. Ces côtes, légèrement obliques vers la droite, s'épaississent en remontant sur la panse et forment, à leur extrémité supérieure, une ligne ondulée à la base du goulot. Ce dernier est orné d'un filet rapporté dessinant une bague épaisse autour de la lèvre.

Le décor moulé et la petite taille de cette pièce la rapprochent de fioles côtelées retrouvées au XV<sup>e</sup> siècle à Châlons-sur-Marne (Foy, Sennequier 1989, 302, n<sup>os</sup> 325-326) et à l'extrême fin du XV<sup>e</sup> siècle ou au début du XVI<sup>e</sup> siècle au château du Vuache (Foy 1992, 115, fig. 129 ; 122, Pl. VII, n<sup>os</sup> 49-51), à Orléans (Barrera 1987, Pl. 27, n<sup>os</sup> 347-349) et à Paris (Cabart 2011, 135-136, fig. 100, n<sup>o</sup> 1), même si le profil de son goulot, plus long, diffère légèrement.

Enfin, la dernière forme représentée est un bocal (111) dont le fond conique assez rentrant de 120 mm de diamètre et l'ouverture large de 100 mm environ indiquaient une pièce de grandes dimensions. Nous proposons deux profils possibles pour cet individu : un corps globulaire surmonté d'un haut col cylindrique, ou un contenant piriforme assez haut à col court. Notons que des exemplaires proches du second type ont été découverts à Strasbourg dans des contextes du XVI<sup>e</sup> siècle (Waton 1990, 42-43, fig. 10, n<sup>os</sup> 68-72). Dans tous les cas, cet individu témoigne, comme d'autres pièces contemporaines ou légèrement plus tardives d'Avignon, de Paris ou de Besançon (Foy, Sennequier 1989, 332-334, n<sup>os</sup> 372, 375-377), de la variété du répertoire de formes à cette époque.

### **Elne, la citerne de la rue d'Iéna : un dépotoir du XIV<sup>e</sup> siècle**

Le site de la rue d'Iéna se trouve dans la partie ouest de la ville haute d'Elne, au nord-ouest du complexe cathédral. Des sondages préalables à des travaux d'aménagement urbain, réalisés en 1989 sous la direction d'Annie Pezin, ont permis de reconnaître une occupation quasi continue de ce secteur depuis le V<sup>e</sup> siècle avant notre

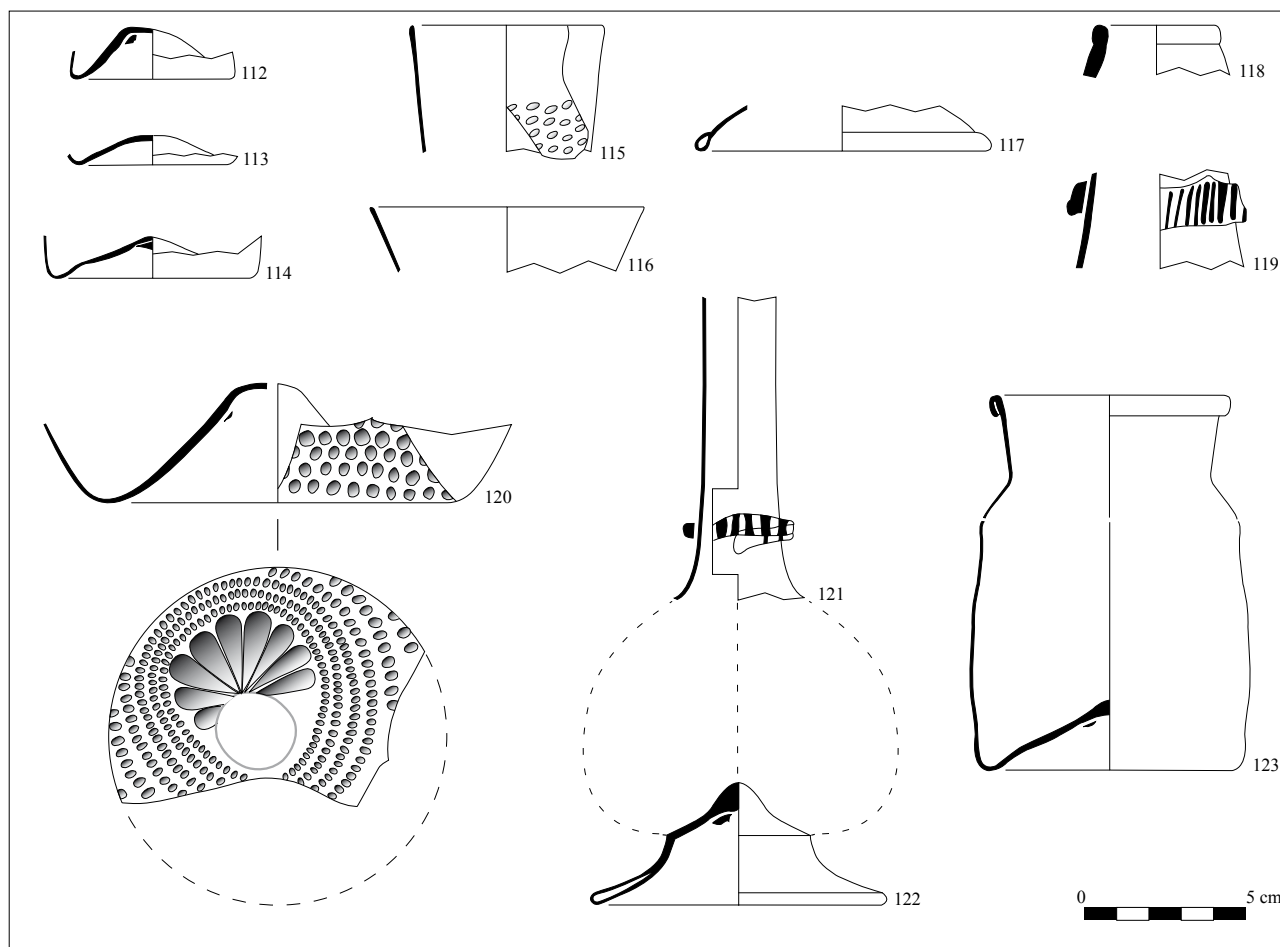
ère. Des vestiges importants de l'Antiquité ont été mis au jour, dont une citerne de plan hémisphérique maintenue en usage jusqu'au Moyen Âge. Après son abandon au bas Moyen Âge, elle fut utilisée comme dépotoir. Plusieurs unités stratigraphiques (US 236 à 242) renfermaient une grande quantité de céramiques, de restes osseux, mais aussi de fragments de verre (Passarrius, Pezin 2003, 213-214). L'homogénéité de ce mobilier a permis à O. Passarrius de conclure à un comblement rapide de la citerne entre l'extrême fin du XIII<sup>e</sup> et la première moitié du XIV<sup>e</sup> siècle (Passarrius, Pezin 2003, p. 214-217).

Une centaine de fragments de verre ont été découverts dans ces niveaux de dépotoir, appartenant à au moins neuf individus. Les gobelets en verre fin sont représentés par trois individus (ill. 8, 112-113, 115-116), et constituent la principale catégorie de verre à boire attestée. De forme cylindrique (112, 115) ou franchement tronconique (116), ils ne sont pas décorés, à l'exception d'un exemplaire orné de pastilles moulées (115). Ce sont les verres à boire les plus courants dans le Midi méditerranéen au XIV<sup>e</sup> siècle, et probablement jusqu'au début du XV<sup>e</sup> siècle. On connaissait ces gobelets en Catalogne, puisque des exemplaires côtelés ou ornés de filets bleus étaient produits vers le milieu du XIV<sup>e</sup> siècle par l'atelier de Sant-Fost-de-Campsentelles, voisin de Barcelone (Oliver Castaños 1989, 417-418, 423, lám. 12, n<sup>os</sup> 1-13). Des gobelets décorés d'impressions au moule ont également été découverts sur les sites de production et de consommation provençaux ou languedociens de cette époque (Foy 1988, 221-226, fig. 68-75). En Italie, les différents types de décors moulés, apparus au début du XIV<sup>e</sup> siècle, remplacèrent vers 1350 l'ornementation de pastilles rapportées auparavant dominante sur les gobelets (Stiaffini 1991, 232, 234).

Un autre fond de récipient (ill. 8, 114), légèrement plus large que les précédents, appartiendrait à une coupelle à marli concave. Ce type de récipient est fréquent dans le midi de la France tout au long du XIV<sup>e</sup> siècle (Foy 1988, 227-228).

Les bouteilles en verre épais sont représentées par deux individus. Le décor de pétales rayonnants sous le fond et d'alvéoles moulés en creux (ill. 8, 120) et le goulot orné d'un cordon rapporté et incisé (ill. 8, 119) rattachent l'une de ces deux bouteilles aux types courants dans le





8 - Elne, rue d'Iéna, comblement de la citerne, mobilier en verre.

sud de la France entre la fin du XIII<sup>e</sup> siècle et le début du XV<sup>e</sup> siècle (Foy 1988, 249-250). Un autre goulot à rebord rentrant appartient à une autre bouteille de forme indéterminée (ill. 8, 118).

Enfin, ce contexte a également livré un bocal au profil complet totalement inédit (ill. 8, 123). C'est un petit récipient cylindrique de 116 mm de haut à lèvre épaisse et col court légèrement évasé séparé du corps de l'objet par un épaulement placé aux deux tiers de sa hauteur. Tous ces indices confirment la datation de l'extrême fin du XIII<sup>e</sup> siècle ou de la première moitié du XIV<sup>e</sup> siècle proposée par ailleurs.

D'autres unités stratigraphiques (US 212 et 223), plus récentes, ont également livré du mobilier en verre. Ces contextes n'ont jamais fait l'objet d'une étude, nous nous baserons donc sur la typologie des verres pour proposer une chronologie.

Une fiole incolore (ill. 8, 121-122 ; fig. 20, 121-122) présente un profil original : reposant sur un pied refoulé tronconique, la panse globulaire est surmontée d'un long goulot à cordon rapporté incisé de godrons. Les cordons rapportés incisés sont fréquents sur les bouteilles en verre épais (Foy 1988, 244-246), mais beaucoup plus rares sur les fioles. En Italie, les premières attestations de pied tronconique bien dégagé du corps de la fiole ne sont pas antérieures au milieu du XIV<sup>e</sup> siècle à Lucques (Stiaffini 1991, 239-242, tav. VI, n° 7) ou au couvent San Silvestro de Gênes (Andrews 1977, 167, 171, tav. XXXII, n°s 34-35). En France, il faut attendre le XV<sup>e</sup> siècle pour rencontrer de tels récipients (Foy 1988, 263 ; Foy, Sennequier 1989, 300-301, 311-313, n°s 339-341). L'iconographie méridionale confirme ces dates tardives. Le retable de la Transfiguration de la cathédrale de Barcelone, peint vers 1449, montre ainsi, à la



table des Noces de Cana, des convives utilisant des bouteilles à pied tronconique (Foy, Sennequier 1989, 300-301). En Italie, La naissance de Saint Jean-Baptiste peinte par Domenico Ghirlandaio au XV<sup>e</sup> siècle et conservée dans l'église Santa Maria Novella de Florence représente également une carafe de ce type (Stiaffini 1991, 242, note 229). Un fragment de pied refoulé de verre à boire (ill. 8, 117) pose également question. Habituellement, on considère que ces vases n'apparaissent pas avant la seconde moitié du XV<sup>e</sup> siècle (Foy, Sennequier 1989, 257). Ces deux vases témoignent donc de la présence, dans les couches supérieures de la citerne, d'un mobilier de la fin du XIV<sup>e</sup> siècle ou du XV<sup>e</sup> siècle.

#### Un dépôt rituel à la fin du XIV<sup>e</sup> siècle dans la chapelle Notre-Dame-des-Anges

Cette petite chapelle à nef unique, dédiée à Sainte-Marie-des-Anges, est aujourd'hui le seul vestige de l'ancien couvent des Frères Mineurs de Perpignan implanté au sud-ouest de la ville dans la première moitié du XIII<sup>e</sup> siècle. La construction de Notre-Dame-des-Anges est difficilement datable, mais son premier état pourrait remonter au XIII<sup>e</sup> siècle (Durliat 1962, 84, note 53). Son existence est en tout cas certaine à la fin du XIV<sup>e</sup> siècle, lorsqu'elle apparaît pour la première fois dans les sources écrites.

En 2000, lors de travaux de restauration effectués à l'intérieur de l'église, une petite niche voûtée aménagée à hauteur d'homme dans le mur sud de la nef, près de l'angle sud-est, a été découverte. Sous son sol pavé de caryours, se trouvait un comblement hétérogène contenant des fragments de verreries et des restes de faune en abondance, ainsi que quelques céramiques (Passarrius 2000, p. 1-4). L'étude de ce mobilier n'ayant jamais été réalisée, nous avons repris l'ensemble de la documentation pour affiner la datation de ce dépôt.

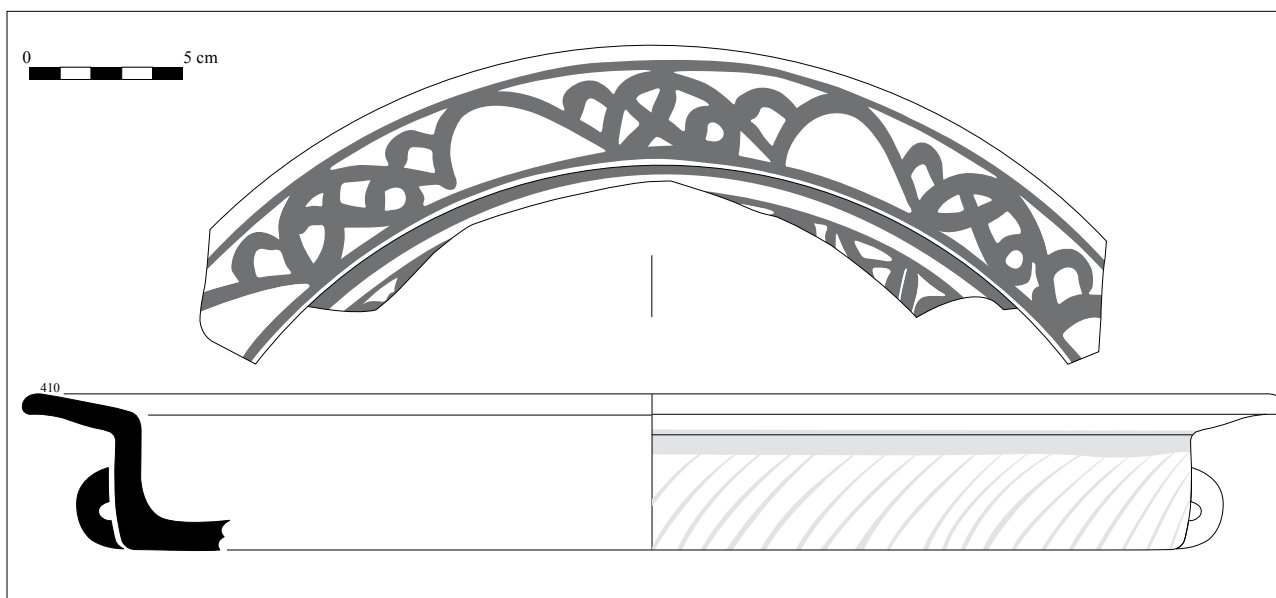
Le mobilier céramique est très peu représenté. Quelques fragments à couverte plombifère verte déposée sans engobe sur des pâtes réductrices ou oxydantes constituent l'essentiel de ce lot. La plupart appartiennent à une grande cruche à anse dont le bec tubulaire se termine par une tête animale stylisée modelée dans la pâte de l'objet. Ce type de cruche de production locale est généralement daté, d'après P. Alessandri, du XV<sup>e</sup> siècle.

Deux tessons à couverte stannifère appartiennent à un grand bassin peu profond à fond plat et marli, au décor polychrome en bleu et lustre (ill. 9). Ce dernier est assez fruste sur la partie externe, avec seulement un décor doré de cercles concentriques sous le rebord à marli et de stries obliques sur la panse. À l'intérieur, le décor est beaucoup plus riche. Sur le marli, des entrelacs répétitifs de lignes bleues délimitent des champs où se développait un décor doré aujourd'hui effacé. Le fond du bassin manque en grande partie, mais il devait être encore plus richement décoré, si nous nous fions à des exemplaires comparables retrouvés ailleurs. Les tracés bleus encore visibles sur son pourtour appartenaient probablement à des cartouches décorés en bleu et lustre répartis autour d'un motif central inconnu, comme on l'observe sur des pièces des ateliers de Manises (González Martí 1944, 381, fig. 477).

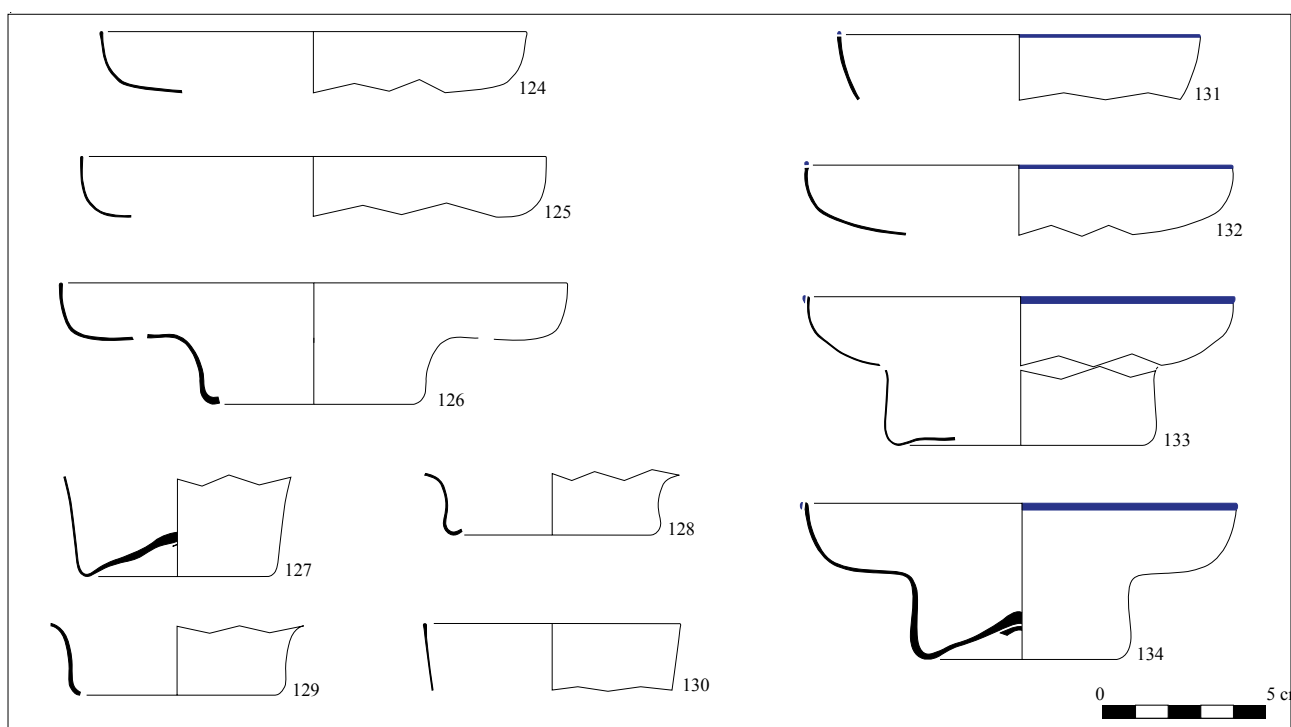
Ce type d'objet produit dans la région valencienne, notamment à Manises, couramment appelé *braseiro* ou *fuente* dans la littérature espagnole, est un plat à présenter les aliments (Lerma *et al.* 1986, 190) d'usage courant entre la deuxième moitié, voire le dernier tiers du XIV<sup>e</sup> siècle, et le milieu du XV<sup>e</sup> siècle<sup>15</sup>.

Les fragments de verre retrouvés appartiennent presque tous à des coupelles à marli concave (ill. 10, 124-129, 131-134 ; ill. 20, 134). Nous avons ainsi pu dénombrer au moins sept individus de ce type, façonnés en verre incolore fin. Leur diamètre d'ouverture oscille entre 130 et 160 mm, avec une pièce plus réduite à 105 mm (131), pour des fonds de 58 à 61 mm de large, ou exceptionnellement 75 mm (133). Les pièces complètes ou restituées mesurent entre 37 et 48 mm de haut. Trois ne portent aucun décor (124-126), alors que les quatre autres sont simplement ornées d'un filet de verre bleu rapporté sur la lèvre (131-134). Ces coupelles sont bien attestées dans le midi de la France dans le courant du XIV<sup>e</sup> siècle, notamment à partir du deuxième quart de ce siècle (Foy 1988, 227-229, 231-236). Ce sont aussi

15. Ces bassins, retrouvés anciennement en Catalogne et disséminés depuis dans des collections privées, sont généralement datés entre le dernier tiers du XIV<sup>e</sup> siècle et la première moitié du XV<sup>e</sup> siècle (González Martí 1944, 377-387 ; Cavero 1980, 376-377, fig. 1-2). À Avignon, cette forme est attestée aux jardins du palais des Papes, dans un contexte du début du XV<sup>e</sup> siècle, et dans les niveaux de la rue du Limas, où elle côtoie des objets datés de la fin du XIV<sup>e</sup> siècle au début de la seconde moitié du XV<sup>e</sup> siècle (Carru 1995, 54-56, 62-63). Notons enfin que le décor extérieur de la panse, c'est-à-dire les hachures obliques dorées, apparaît dans le premier tiers du XIV<sup>e</sup> siècle, mais devient quasi exclusif sur les céramiques bleues et lustre entre 1380 et 1420 (Carru 1995, 54).



9 - Perpignan, église Notre-Dame-des-Anges, niche sud-est, fragment de bassin céramique à décor polychrome.



10 - Perpignan, église Notre-Dame-des-Anges, niche sud-est, mobilier en verre.

les productions les mieux représentées parmi les rebus de l'atelier de Sant-Fost-de-Campsentelles, voisin de Barcelone, vers le milieu du XIV<sup>e</sup> siècle (Oliver Castaños 1989, 413-417, lám. 11). Un probable gobelet cô-

telé en verre fin (130), d'un type fréquemment découvert dans les contextes méridionaux du XIV<sup>e</sup> siècle au début du XV<sup>e</sup> siècle (Foy 1988, 221-227), et un autre objet côtelé de forme indéterminée viennent compléter ce lot.

La fonction de ces coupelles, retrouvées en grand nombre sur les sites du Midi méditerranéen, a toujours été une interrogation épineuse à résoudre. L'hypothèse la plus plausible, avancée par D. Foy, ferait de ces petits récipients des lampes portatives posées et non suspendues comme les luminaires à pied tubulaire dont elles imitent le rebord évasé (Foy, Sennequier 1989, 397). C'est donc probablement après avoir servi à l'éclairage du lieu de culte que sept coupelles ont été enfouies en position privilégiée sous le pavement d'une niche de la chapelle Notre-Dame-des-Anges de Perpignan, dans la deuxième moitié du XIV<sup>e</sup> siècle ou la première du siècle suivant. D'autres lieux de cultes du midi de la France ont livré des dépôts intentionnels de verreries, notamment l'église du prieuré de Ganagobie où seize lampes à pied tronconique étaient enfouies sous le pavement, et une burette dans une fosse (Foy, Sennequier 1989, 351, n° 396). D'après D. Foy, ces dépôts volontaires témoignent de la mise au rebut d'objets utilisés dans l'église et enterrés à l'intérieur même du lieu saint (Foy 1977, 234), une pratique également attestée pour les statues brisées (Foy, Sennequier 1989, 358).

#### Les verres médiévaux de la commanderie de Bajoles, entre vaisselle de table et pratiques funéraires

Le site de Bajoles se trouve à la périphérie est des remparts médiévaux de la ville de Perpignan, sur le bord de la terrasse de Cabestany qui domine le cours de la Têt. Une première église paroissiale dédiée à Saint-Vincent, mentionnée dès la fin du XI<sup>e</sup> siècle (Basseda 1990, 569), servit de point d'ancrage à l'installation de la commanderie hospitalière qui intervint probablement entre la fin du XII<sup>e</sup> siècle et la première moitié du XIII<sup>e</sup> siècle. C'est en effet à cette époque, en 1241, que Nunyo Sanç, comte de Roussillon, demande dans son testament à être inhumé dans le cimetière de la commanderie, « siège des hospitaliers de Saint-Jean de Jérusalem » (Marichal 1997, 11). Le site fut ensuite occupé jusqu'au début de l'Époque moderne, puis probablement abandonné assez rapidement. En effet, une carte établie lors du siège de Perpignan par les troupes de Louis XIII, en 1642, signale Bajoles comme une ruine (Marichal 1997, 11).

Suite à des projets de lotissements et d'aménagements de voies, quatre campagnes de fouilles ont concerné l'emprise de cette commanderie dont il ne subsistait, avant les décapages, aucun vestige en élévation. Toutes ces fouilles ont permis de dresser le plan de cet ensemble religieux et de détailler les différentes phases de construction qui l'ont peu à peu modelé. Les campagnes de 1990 et 1997 qui touchaient l'église et le corps de logis de la commanderie (Marichal 1997, 10-12) ont livré du mobilier en verre intéressant notre étude.

Les deux tiers de l'édifice de culte ayant été irrémédiablement détruits lors de travaux antérieurs, seule l'extrémité occidentale de l'église a été retrouvée. Cette partie du bâtiment, construite entre la fin du XII<sup>e</sup> et le début du XIII<sup>e</sup> siècle, ne conserve aucune trace du lieu de culte paroissial du XI<sup>e</sup> siècle, et correspond probablement au premier état de la commanderie (Marichal 1997, 70). À cette époque, sa partie domestique se compose d'un ensemble assez lâche de bâtiments installés en périphérie de l'église. Au cours du XIV<sup>e</sup> siècle, ils sont peu à peu détruits et remplacés par de nouvelles constructions à étage accolées aux façades occidentales et septentrionales de l'église. Ces bâtiments forment, au début du XV<sup>e</sup> siècle, un ensemble cohérent de plan triangulaire organisé autour d'une cour pavée de galets (Marichal 1997, 71). Les fouilleurs ont également pu dégager la galerie occidentale d'un cloître appuyé à la façade sud de l'église. Des ossuaires avaient été aménagés contre le parement intérieur de son mur périmétral (Marichal 1997, 37-42). Aucune publication n'existait sur ce site, et nous avons dû nous baser uniquement sur les notes et rapports de fouilles pour comprendre les différents contextes envisagés, même si l'apport de cette documentation est assez inégal.

Les niveaux d'occupation et de destruction des bâtiments d'habitation établis autour de la cour contenaient du mobilier en verre. Pour toutes ces US, nous nous attendons donc à ne rencontrer en grande majorité que du mobilier postérieur au milieu du XIV<sup>e</sup> siècle, époque où le corps de logis fut remodelé.

Pour les ailes nord et ouest fouillées en 1990, en l'absence de Document Final de Synthèse, nous nous sommes bornés à dater les verres grâce à leurs formes et à leurs décors bien connus par ailleurs dans le midi de la France. La pièce la plus ancienne semble être une coupe

côtelée de verre à tige (ill. 11, 135), que l'on retrouve dans nos régions à l'extrême fin du XIII<sup>e</sup> siècle ou au tout début du XIV<sup>e</sup> siècle (Foy, Sennequier 1989, 199-200). Les cinq bouteilles (ill. 11, 137-142), ornées d'un simple filet rapporté sur le goulot, lisse (139) ou incisé (140-141), au fond parfois décoré de pétales rayonnants et d'alvéoles moulées en creux (138), appartiennent aux types caractéristiques des XIV<sup>e</sup>-XV<sup>e</sup> siècles (Foy 1988, 249-250). Enfin, la pièce la plus tardive est probablement le gobelet bas et large à côtes épaisses rapprochées à la pince (ill. 11, 136) semblable aux exemplaires de l'Hôtel de Ville à Perpignan (ill. 5, 79, 83), et plus généralement aux gobelets retrouvés dans l'ensemble de la France entre le milieu du XV<sup>e</sup> siècle et le milieu du XVI<sup>e</sup> siècle (Foy, Sennequier 1989, p. 255-257).

L'aile sud fouillée en 1997, divisée en quatre grandes pièces disposées en enfilade, est mieux documentée, et nous possédons donc quelques indications stratigraphiques sur les deux US contenant du verre, malgré l'absence de précisions concernant les autres mobiliers.

La première, l'US 100, correspond au sol d'utilisation d'une des quatre salles, piégé entre le pavement de cayrous (US 104) et le niveau de destruction de l'étage (US 008) (Marichal 1997, 45). Les deux individus reconnus dans cette US sont peu caractéristiques, et ne peuvent donc pas être datés précisément. Il s'agit d'un fond de bouteille sans décor (ill. 11, 144), et d'un fragment de pied annulaire refoulé de grande dimension appartenant probablement à une pièce assez tardive. En effet, le pied annulaire, comme l'ensemble des types de pieds refoulés, devient très fréquent vers la fin du XV<sup>e</sup> siècle et surtout à partir du début du XVI<sup>e</sup> siècle (Foy, Sennequier 1989, 257, 288, 300-301).

Pour la pièce B, c'est le niveau de destruction de l'étage (US 047), reposant ici directement sur le pavement de cayrous (US 023), qui contenait les fragments de deux bouteilles à long col orné d'un cordon rapporté (ill. 11, 146-148). Ce type de décor apparaît dès la fin du XIII<sup>e</sup> siècle (Foy 1988, 249-250) et on le retrouve encore à la fin du XV<sup>e</sup> siècle, comme l'atteste notamment la découverte faite sur la fouille de l'Hôtel de Ville à Perpignan (ill. 7, 101).

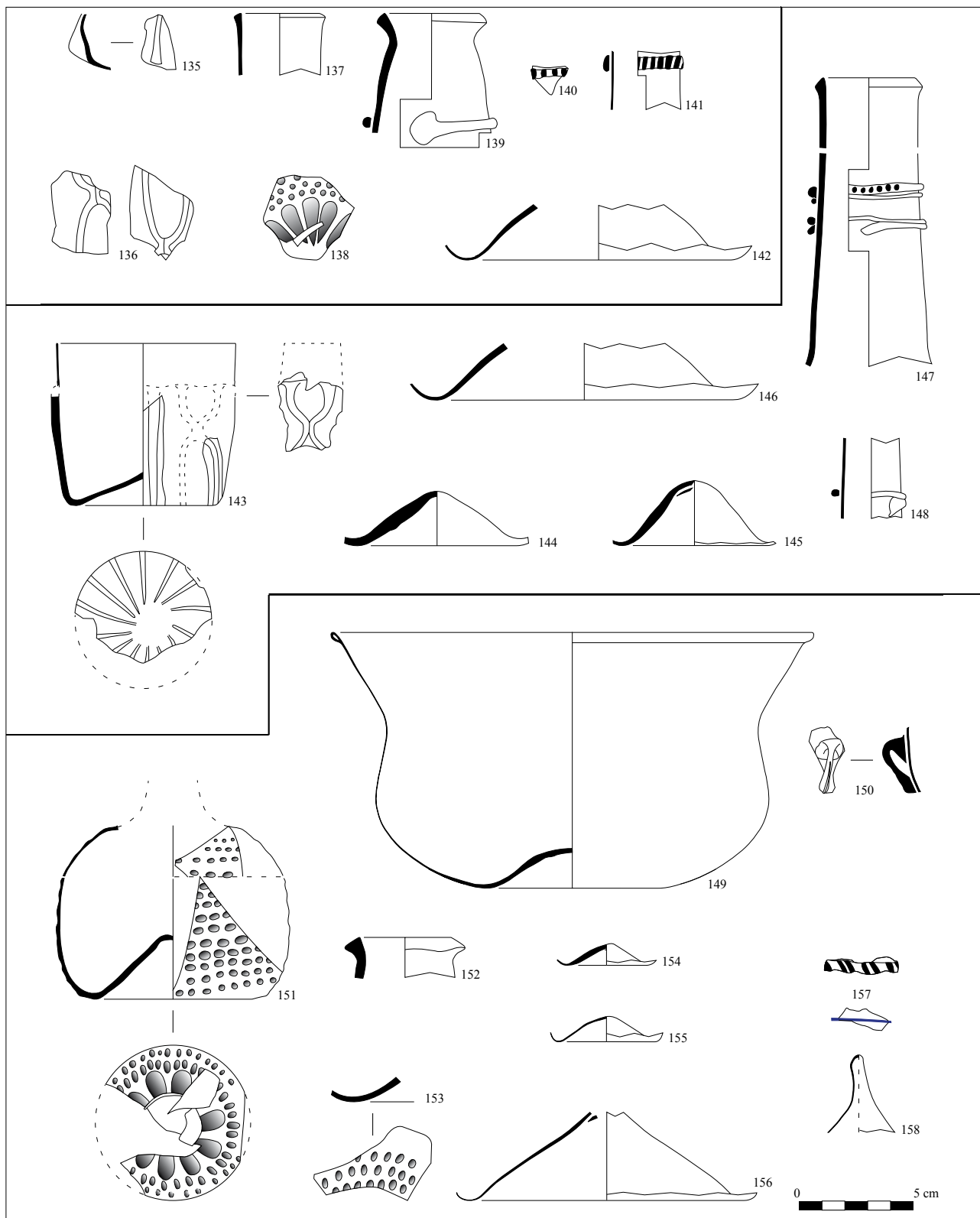
Dans l'église, hormis les niches ossuaires sur lesquelles nous reviendrons, seule une US contenait du verre. Il s'agit de la couche 001, correspondant à l'épais niveau

supérieur de destruction du bâtiment (Marichal 1997, annexes). Ce dépôt est difficilement datable, car il a dû s'effectuer sur une assez longue période, mais il est probablement antérieur à 1642, date à laquelle, nous l'avons vu, le site est réputé en ruine. Il contenait le profil complet d'un gobelet bas et large (ill. 11, 143) décoré de 14 côtes moulées en fort relief, dont certaines ont été rapprochées à la pince pour former sur la panse une alternance de côtes « croisées » et de côtes droites. Les dimensions de ce vase, avec un fond de 60 mm de diamètre, une ouverture large de 78 mm, et une hauteur de 71 mm, sont tout à fait comparables aux exemplaires retrouvés à l'Hôtel de Ville, et datés de la fin du XV<sup>e</sup> siècle (ill. 5, 79-86).

Deux contextes funéraires intéressent également notre étude. Il s'agit tout d'abord d'un dépôt d'ossements effectué dans un coffre aménagé dans le mur occidental de l'église, sous le niveau du sol de circulation (Marichal 1997, 17-19). Ce petit caisson contenait les restes d'un seul individu, provenant de la réduction de sa sépulture primaire, ainsi qu'un petit lot de céramique et de verre (US 038). Les fouilleurs mentionnent ainsi un fragment de bol à décor bleu, sans pour autant proposer une datation précise de cet objet. Le verre n'est lui non plus d'aucun secours pour dater ce comblement, car le seul objet identifiable est un fond conique assez épais appartenant à une bouteille de petite dimension (ill. 11, 145). Le contexte de la découverte ne lie pas forcément ces objets à d'éventuels dépôts rituels, car la tombe a été réouverte après la réduction, comme en témoigne l'absence de sa dalle de fermeture, et ce mobilier a pu alors se mélanger au sépulcre profané.

Le comblement d'un ossuaire situé au sud de l'église évoque plus sûrement de tels rites funéraires (Marichal 1997, 37-42, 72-73). Contre le mur nord-sud délimitant le cloître, au moins deux enfeus allongés de 3 m par 0,50 m avaient été aménagés (US 037 et 074). Leur coffre profond de 1,75 m contenait les réductions de nombreuses sépultures primaires, au moins une vingtaine dans le cas de l'ossuaire 074. Ils étaient fermés à l'origine par de grandes dalles de calcaire, mais celles-ci ont été brisées et arrachées suite à un probable pillage.

Seul l'ossuaire 037 a livré un mobilier archéologique abondant : fragments de céramique, de verre, monnaies, épingles de linceul, coquillages, dés à jouer en os, mais aussi quelques objets plus remarquables. Notons ainsi la présence de quelques bagues en bronze (Marichal 1997, 72),



11 - Perpignan, Balcon Saint-Roch ou Commanderie de Bajoles, toutes US, mobilier en verre.

d'un pied de coffret en os sculpté représentant une patte de lion (Marichal 1997, 69), et surtout d'une belle pièce d'orfèvrerie aux armes d'Aragon, interprétée par les fouilleurs comme un couvercle de petit reliquaire pendentif (Marichal 1997, 62). Tous ces indices ne donnent que très peu d'éléments fiables de datation.

La céramique n'a pas fait l'objet d'un inventaire exhaustif. Un seul individu est présenté dans le D.F.S. : il s'agit d'un rebord d'assiette tronconique à marli décoré en vert et brun (Marichal 1997, annexes, 26, n° 1) daté entre la fin du XIII<sup>e</sup> siècle et la fin du siècle suivant<sup>16</sup>.

Les monnaies en bronze et le méreau en plomb retrouvés dans l'ossuaire ne sont pas mieux décrits. Ils correspondraient majoritairement, d'après les fouilleurs, à des espèces aragonaises frappées dans les environs du XV<sup>e</sup> siècle (Marichal 1997, 68).

Cet ossuaire contenait également plus de 300 fragments de verre, appartenant à douze individus au moins. Les verres à boire sont uniquement représentés par deux fonds de gobelets mesurant entre 35 et 41 mm de diamètre (ill. 11, 154-155). Un rebord très fragmenté de 68 mm de diamètre pourrait y être associé, pour reconstituer des gobelets en verre incolore fin très fréquents durant tout le XIV<sup>e</sup> siècle dans le midi de la France (Foy 1988, 221-225). Parmi les productions courantes de cette époque, au chapitre des verres à contenir et à verser, les bouteilles en verre bleuté épais sont représentées par trois individus (ill. 11, 151-153, 156), dont deux fonds décorés d'alvéoles moulées (151, 153), rayonnant autour d'une rosace centrale de douze pétales sur l'exemplaire le mieux conservé. Ce dernier est de petit module, avec un fond de 68 mm de diamètre seulement, et une panse globulaire plus large que haute (151). Plusieurs fragments semblent associés à une ou deux fioles en verre incolore fin, dont un fond ombiliqué (ill. 11, 158) très proche des exemplaires retrouvés localement à Vilarnau d'Amont dans des contextes datés entre l'extrême fin du XIII<sup>e</sup> siècle et le

milieu du XIV<sup>e</sup> siècle (Mach 2008, 470-472). Deux fragments de panses de 45 mm de diamètre pourraient appartenir à un goulot large de fiole (ill. 11, 157). Il combinerait ainsi deux types de décors rapportés : un filet bleu cobalt, surmonté d'un cordon incolore incisé de godrons assez marqués, typiques tous deux des productions du XIV<sup>e</sup> siècle et du début du XV<sup>e</sup> siècle (Foy, Sennequier 1989, 393-399).

Le profil complet d'un récipient en verre bleuté est plus énigmatique (ill. 11, 149). Il s'agit d'une grande coupe apode, dont le corps globulaire, étranglé au milieu de la panse, donne naissance à un large rebord évasé qui s'achève par une lèvre repliée sur l'extérieur. Elle atteint une hauteur de 110 mm, pour un diamètre d'ouverture d'environ 215 mm. On doit peut-être y associer plusieurs petites anses rapportées (ill. 11, 150), proches par leur typologie des éléments de suspension rencontrés sur la lampe à pied conique de l'église des Dominicains (ill. 13, 163). À moins que ces anses n'appartiennent qu'à une lampe à pied cylindrique dont un rebord très fragmenté est également présent. Le caractère inédit du profil de cette coupe rend difficile toute interprétation chronologique ou fonctionnelle. Mais il est possible d'établir un parallèle avec des récipients à large panse globulaire carénée et col tronconique montés sur un pied plus ou moins haut, inspirés de modèles orientaux appelés « lampes de mosquées ». On plaçait à l'intérieur de ces larges coupes une mèche flottante, ou un récipient plus petit contenant le combustible, et l'on suspendait ensuite l'ensemble grâce aux anses rapportées sur la panse. Dans le monde musulman, les prototypes à pied annulaire apparaissent dès les VIII<sup>e</sup>-IX<sup>e</sup> siècles, comme à Fostat, au Caire (Foy, Démians d'Archimbaud 1996, 233, fig. 7, 235). Dans les tombes de Digne, ce type de lampe a déjà été fidèlement copié pour accompagner les inhumations du début du XII<sup>e</sup> siècle (Foy, Démians d'Archimbaud 1996, 233, fig. 7, 235). À Rome, dans un contexte des XIII<sup>e</sup>-XIV<sup>e</sup> siècles, un vase à pied tronconique plus haut que les originaux témoigne des variations apportées au modèle (Stiaffini 1991, 197-199, tav. II, n° 8). Enfin, les lampes à pied annulaire découvertes dans la synagogue de Lorca reflètent le foisonnement de types existant en Andalousie, vers la fin du XV<sup>e</sup> siècle (García Sandoval 2009). La coupe découverte dans l'ossuaire 037, malgré l'absence de pied, est ainsi étroitement apparentée à la forme II décrite par J. García Sandoval à Lorca.

16. Cette production catalane possède sur le marli un décor répétitif d'ovales barrés de croix de Saint André, délimités par des successions de doubles traits verticaux et encadrés, à l'intérieur et à l'extérieur, par des doubles cercles concentriques. Le décor central est par contre illisible. Ce type d'assiette est bien connu avant la fin du XIV<sup>e</sup> siècle (Lerma *et al.* 1986, 191, fig. 5). Le décor de son marli est très courant : il est attesté en Catalogne, à Manresa, Girona et Barcelone (González Milà 2000, 90, 104-105, 111, 115), toujours dans des contextes du XIV<sup>e</sup> siècle. En Roussillon, nous le retrouvons par exemple sur une assiette retrouvée à Elne, sur le site de la rue d'Iena, dans un dépotoir daté de la fin du XIII<sup>e</sup> siècle ou de la première moitié du XIV<sup>e</sup> siècle (Passarrius, Pezin 2003, 223, pl. 8, n° 1).



D'après ces quelques observations, nous pourrions donc dater cet ossuaire, en l'absence d'éléments contradictoires, entre la fin du XIII<sup>e</sup> siècle et la fin du XV<sup>e</sup> siècle. Toutefois, les dépôts de mobilier ne sont pas forcément contemporains de son fonctionnement, et compliquent donc notre analyse. Ils peuvent être antérieurs, et apportés avec les ossements, depuis la sépulture primaire, lors de sa réduction, ou bien postérieurs, et mélangés au contexte funéraire après la profanation de l'enfeu. Le recrutement assez important de cette sépulture secondaire indique en outre une période d'utilisation assez longue, émaillée de réouvertures lors de chaque nouvelle réduction. Rien ne nous permet d'assurer que cet ossuaire fut utilisé tout au long des deux siècles définis par l'étude du mobilier. Aucun indice ne semble en tout cas signaler des intrusions postérieures au début du XVI<sup>e</sup> siècle.

Ces problèmes de chronologie relative des différents apports de mobilier ne facilitent pas non plus la mise en évidence de pratiques funéraires. Quelques objets accompagnaient sans doute les sépultures primaires et ont été récupérés, au même titre que les ossements, lors des réductions dans l'ossuaire. C'est une certitude en ce qui concerne les trois épingles en bronze qui servaient à fixer le linceul enserrant les corps inhumés (Marichal 1997, 39), et les coquillages, emblème habituel, dans les sépultures individuelles, des pèlerins de Saint-Jacques-de-Compostelle (Marichal 1997, 62). Les bijoux, le pied de coffret en os, ou même les dés à jouer peuvent également témoigner de pratiques funéraires. Si c'est le cas, il est par contre impossible de savoir quand ils ont été adjoints aux défunts.

Pour le verre comme pour la céramique, les dépôts rituels sont bien attestés dans les cimetières du Midi méditerranéen médiéval (Foy, Démians d'Archimbaud 1996). Ils sont mis en évidence par la présence de pièces entières ou quasi-complètes associées aux sépultures primaires, les individus très lacunaires étant alors considérés comme intrusifs. Dans le cas de cet ossuaire, deux verreries, sur les douze individus dénombrés, étaient brisées presque entièrement dans l'ossuaire : il s'agit de la grande coupe à rebord évasé (ill. 11, 149), et d'une bouteille décorée d'alvéoles moulés (ill. 11, 151). Leur dépôt intentionnel dans l'enfeu est ainsi une quasi-certitude, bien qu'il soit toujours impossible de préciser si elles y sont en position primaire ou secondaire. D'autres

cimetières médiévaux, notamment dans le midi de la France, ont livré des objets de typologie ou de fonction assez proches.

La seule bouteille à décor d'alvéoles moulés découverte dans un contexte funéraire médiéval du Midi de la France provient d'une tombe du début du XIV<sup>e</sup> siècle de la place du Chapitre à Nîmes (Foy, Sennequier 1989, 243-244, n° 228). Sa ressemblance est d'ailleurs frappante au niveau des dimensions, là aussi bien plus réduites que celles de la plupart des bouteilles à décor moulé retrouvées dans les contextes domestiques. Leur faible capacité les rapproche finalement plus des fioles en verre fin fréquemment attestées dans les sépultures médiévales. Comme ces fioles, elles contenaient l'eau béniote protégeant les défunts des démons (Foy, Démians d'Archimbaud 1996, 236).

La grande coupe (ill. 11, 149) est probablement un récipient d'éclairage. Le symbolisme de la lampe, rappelant la lumière divine éclairant les élus dans les textes bibliques (Foy, Démians d'Archimbaud 1996, 239), serait alors à l'origine du dépôt rituel de ce vase. Parmi les autres pièces, beaucoup plus lacunaires, des types retrouvés habituellement dans des sépultures médiévales (Foy, Démians d'Archimbaud 1996, 236-239) sont bien représentés : un gobelet, deux fioles, deux bouteilles et enfin une lampe à pied cylindrique. Mais il est plus difficile de trancher quant à la nature intentionnelle de leur dépôt.

### Le puits sec de l'église Saint-Jean-le-Vieux

Il s'agit sans aucun doute de l'un des lieux de culte les plus anciens de la ville de Perpignan. Le premier édifice à nef unique et abside trapézoïdale, daté du IX<sup>e</sup> siècle, subit ensuite de nombreuses modifications pour se présenter enfin, au début du XIV<sup>e</sup> siècle, comme une église collégiale à trois nefs (Marichal 2002). À cette époque, les évêques d'Elne décidèrent d'agrandir ce bâtiment, sans doute pour en faire à terme leur nouvelle église cathédrale. Ils posèrent en 1324 la première pierre de ce nouvel édifice à quelques mètres au sud de l'ancien (Durliat 1962, 144), et bien qu'elle ne fût pas détruite, l'église de Saint-Jean-le-Vieux fut peu à peu délaissée des fidèles, puis finalement privatisée.

La nef centrale de Saint-Jean-le-Vieux a fait l'objet d'une fouille de sauvetage dirigée par R. Marichal en 1986 qui a permis de clarifier son évolution architecturale (Marichal *et al.* 1987). De plus, malgré les perturbations engendrées par la transformation du bâtiment en centrale électrique entre 1890 et 1970, le sol de la nef a livré les lambeaux d'une stratigraphie complexe témoignant de l'occupation longue de ce lieu de culte.

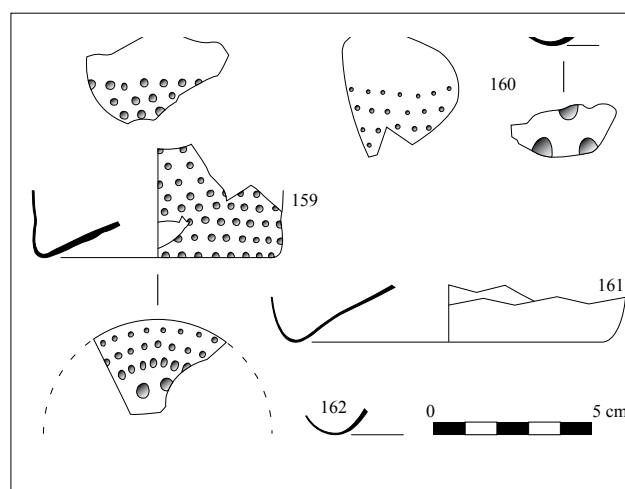
Seul le comblement d'un petit puits sec de 0,50 m de diamètre intérieur et de 1,20 m de profondeur, bâti en galets contre le mur nord de la nef, a livré du mobilier en verre intéressant notre étude (Marichal *et al.* 1987, 7, 11). Ces verreries étaient accompagnées de céramiques et de monnaies assez mal décrites et datées par les fouilleurs (Marichal *et al.* 1987, 15-16).

Les poteries glaçurées de production locale et les importations espagnoles, sans doute valenciennes, forment l'essentiel de la céramique retrouvée dans cette fosse. Ce lot céramique peut être daté largement entre le milieu du XIV<sup>e</sup> siècle et le milieu du XV<sup>e</sup> siècle, voire la fin au plus tard<sup>17</sup>. Une vingtaine de monnaies en bronze et un méreau en plomb ont également été recueillis, mais il n'ont jamais fait l'objet d'une étude.

Le verre est assez peu représenté dans le comblement de cette fosse, avec seulement six individus, la plupart très fragmentaires. Nous avons identifié quatre bouteilles (ill. 12, 159-162), dont trois portant un décor d'alvéoles moulées en creux très fréquent entre la fin du XIII<sup>e</sup> siècle et le début du XV<sup>e</sup> siècle (Foy 1988, 249-250). L'exemplaire le plus complet (159) présente un format assez réduit, avec un fond de 72 mm de diamètre seulement, et des parois relativement fines. Il se distingue également par l'absence de pétales moulés sous le fond, les alvéoles semblant constituer l'unique motif. Cette absence de rosace, bien que rarissime, avait déjà été constatée pour deux pièces d'Avignon (Foy 1988, 242, fig. 105), et du

17. Les quelques fragments signalés de vases à motif épigraphique de l'Ave Maria sont les seuls individus bien identifiables. Ce décor nous donne ainsi une indication chronologique claire, puisqu'il apparaît au début du XV<sup>e</sup> siècle (Carru 1995, 55) et reste utilisé jusqu'à la fin de ce siècle (Amigues 2003, 235-237). Pour le reste de ce matériel, les descriptions sont assez sommaires, et se limitent, pour les productions espagnoles, à la couleur des décors. Nous pouvons cependant en tirer quelques conclusions. L'absence des décors verts et bruns, omniprésents jusqu'à la première moitié du XIV<sup>e</sup> siècle sur les céramiques valenciennes, indique un dépôt probablement postérieur à cette époque, alors que la domination du bleu sur le bleu et lustre, avec seize fragments contre un seul, est un argument pour situer cette série avant le plein développement de ce dernier type de décor, dans le courant du XV<sup>e</sup> siècle.

château de Peyrepertuse (Bayrou *et al.* 1990-1991, 93, fig. 62, n° 3). Les deux autres individus n'ont pas pu être associés à une forme précise, même si l'un d'eux présente une ornementation rapportée en verre bleuté et incolore assez courante à partir du XIV<sup>e</sup> siècle. La verrerie semble donc confirmer la datation de ce dépôt proposée d'après l'étude du mobilier céramique, comprise entre le milieu du XIV<sup>e</sup> siècle et le milieu ou la fin du XV<sup>e</sup> siècle.



12 - Perpignan, église Saint-Jean-le-Vieux, comblement du puits sec, mobilier en verre.

### L'église du couvent des Dominicains

L'ordre des frères prêcheurs s'implanta à Perpignan en 1244, lorsque le souverain catalano-aragonais Jaume I<sup>er</sup> concéda la maladrerie de la ville, située hors les murs, sur une colline proche de l'église Saint Jean, au prieur de Provence Pons de Lesparre, pour y établir un couvent dominicain (Durlat 1962, 97). Les travaux de construction s'étalèrent, à partir de la seconde moitié du XIII<sup>e</sup> siècle, sur environ un siècle. De ce couvent médiéval, il ne subsiste plus aujourd'hui que l'église principale, la sacristie, la salle capitulaire et une partie du cloître, les autres bâtiments ayant été reconstruits suite à un incendie survenu en 1558 (Escarra 1995, 16). L'histoire de la communauté s'achève en 1791, lorsque la loi sur la sécularisation des religieux entraîne le départ des derniers frères dominicains (Puig 1995, 9).

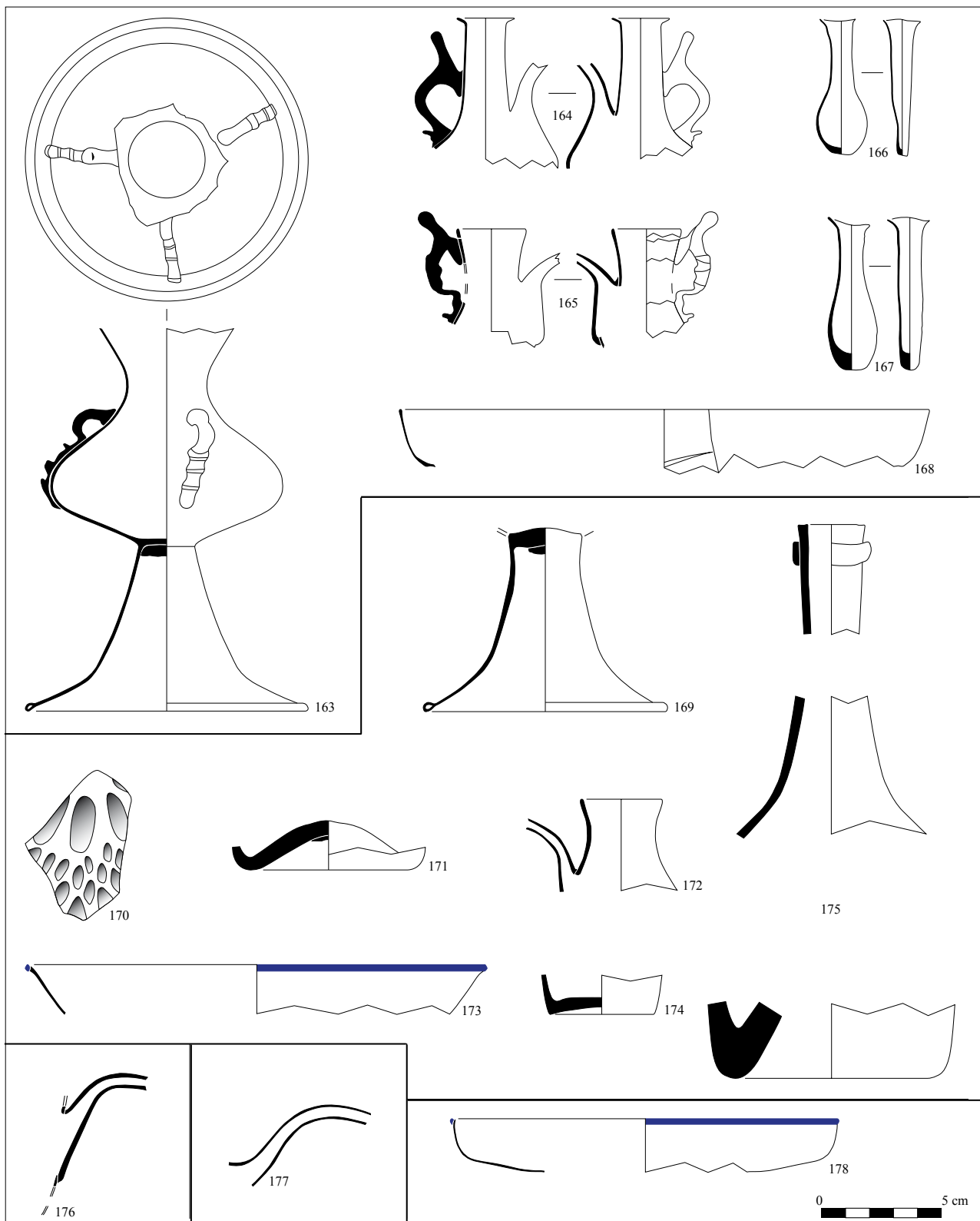
La restauration de l'église conventuelle, entamée au début des années 1980, a permis la réalisation d'une fouille de sauvetage dirigée par G. Castellvi entre 1985 et 1986.

L'exploration du sous-sol de l'ensemble du bâtiment a permis de reconnaître plusieurs états de l'édifice, et de recueillir un mobilier abondant. De nombreuses unités stratigraphiques contenaient du verre, elles font toutes ici l'objet d'un examen attentif, en commençant par l'abside de l'église.

Une verrerie découverte dans un ensemble clos (US 1001) avait déjà attiré l'attention des spécialistes du verre, par son caractère inédit et son remarquable état de conservation. Elle provient d'une petite fosse circulaire, située dans la partie nord-est de l'abside, derrière le retable majeur, qui contenait un riche mobilier (Castellvi *et al.* 1995, 26). Les monnaies les plus tardives, deux deniers de Philippe II d'Espagne frappés à Puigcerdà en 1598, nous donnent le terminus ante quem du comblement de cette fosse, soit la première moitié du XVII<sup>e</sup> siècle. Mais elle contenait aussi un bol décoré au lustre métallique des XV<sup>e</sup>-XVI<sup>e</sup> siècles, et un coffret arabe en os peint daté par les fouilleurs, grâce aux motifs d'animaux et d'entrelacs, du XIV<sup>e</sup> siècle. La lampe qui nous intéresse, caractérisée par son haut pied conique, son corps globulaire à trois anses rapportées incisées de godrons, et son col tronconique haut et évasé (ill. 13, 163 ; ill. 21, 163), appartient, selon D. Foy, à ce mobilier du bas Moyen Âge. Elle proposait de la dater du XIV<sup>e</sup> siècle, faute d'éléments de comparaison (Foy, Sennequier 1989, 352, n<sup>o</sup> 397). Depuis, les découvertes faites dans un ensemble clos de l'église de Sant Julià d'Altura, en Catalogne, viennent compléter le dossier (Coll i Riera, Roig i Buxó 2007b, 913-916, n<sup>os</sup> 1-4). À l'intérieur d'un coffre funéraire du XIV<sup>e</sup> siècle bâti dans le mur de la nef latérale gothique, les fouilleurs ont mis au jour, dans une couche de dépôt sus-jacente à la sépulture, datée de l'extrême fin du XV<sup>e</sup> siècle ou de la première moitié du XVI<sup>e</sup> siècle, une douzaine de verreries dont quatre lampes à pied conique quasi complètes. Baptisées « lampes de type cratère » dans cette publication, elles présentent le même profil que la lampe des dominicains de Perpignan. Leur base mesure entre 96 et 108 mm de diamètre, pour une hauteur totale de 211 à 235 mm et un diamètre d'ouverture allant de 160 à 280 mm. En plus des godrons incisés sur les trois petites anses rapportées, elles peuvent bénéficier d'un décor moulé de côtes sur le pied, le corps ou le col de l'objet, et d'apports de filigrane blanc près du rebord. Cette comparaison permet ainsi de reconsidérer la data-

tion de notre lampe, pour l'ancrer dans la première moitié du XVI<sup>e</sup> siècle, ou l'extrême fin du XV<sup>e</sup> siècle au plus tôt. La découverte de ces vases entiers nous permet également de reconsidérer l'ensemble des verres provenant de l'US 1001, pour tenter de combler les lacunes de la partie haute de cet objet. Ainsi, un rebord de 220 mm de diamètre (ill. 13, 170) pourrait être associé à cette lampe dont le col tronconique porterait alors une ornementation de fines côtes moulées obliques vers la droite. Avec un pied de 118 mm de large et une hauteur hypothétique de 220 mm, nous serions toujours dans des dimensions proches des exemplaires catalans. Bien plus au nord, sur le site castral de Boves, dans la Somme, une autre lampe à pied conique découverte dans un contexte du XVI<sup>e</sup> siècle présente une polychromie originale (Mouny 2008, 92-93, fig. 4, n<sup>o</sup> 9). Le pied rapporté incolore et côtelé est surmonté d'un corps globulaire en verre bleu et d'un haut col à nouveau incolore. Comme dans le cas de la lampe de l'ossuaire de Bajoles (ill. 11, 149), il s'agit d'un autre avatar du modèle oriental de la « lampe de mosquée », probablement introduit dans l'occident médiéval par les verriers d'Andalousie. On peut en effet rapprocher ce type des récipients à pied annulaire de la fin du XV<sup>e</sup> siècle découverts à Lorca, et notamment des formes VII et VIII (García Sandoval 2009).

Cette US 1001 contenait quatre autres vases en très bon état de conservation. Deux burettes à panse renflée, bec tubulaire fin et anse à poucier rapportés sont remarquables par leurs petites dimensions. La première possède un col long et étroit se terminant par un ouverture de 24 mm de diamètre (ill. 13, 164 ; ill. 21, 164). La seconde a un col court et une allure plus ramassée, pour un rebord de 28 mm de diamètre (ill. 13, 165). Enfin, deux petits lacrymaires à panse aplatie et long col ont été retrouvés entiers, ils mesurent de 56 à 63 mm de haut, pour un diamètre d'ouverture compris entre 15 et 19 mm (ill. 13, 166-167 ; ill. 21, 166-167). Burettes et lacrymaires sont des récipients à contenir et à verser étroitement liés au culte, ils contenaient probablement des huiles saintes, ou du vin dans le cas des burettes. En l'absence d'éléments de comparaison dans la bibliographie consultée, nous proposons de les dater de l'extrême fin du XV<sup>e</sup> siècle ou de la première moitié du XVI<sup>e</sup> siècle, en admettant qu'ils aient été déposés dans la fosse conjointement à la lampe déjà décrite. Comme cela avait déjà été évoqué lors de la publication de la fouille (Castellvi *et al.* 1995, 26),



13 - Perpignan, église du couvent des Dominicains, mobilier en verre provenant des différents niveaux de l'abside.

il pourrait s'agir en effet d'un dépôt volontaire d'objets ayant servi dans l'église, et ne pouvant donc pas être rejetés, une fois brisés, à l'extérieur de l'espace consacré. C'est un cas de figure déjà évoqué pour les coupelles déposées dans la niche de l'église Notre-Dame des Anges, et qui trouve de nombreux parallèles dans le midi de la France, mais aussi en Catalogne si l'on en croit le contexte décrit à Sant Julià d'Altura.

Au centre de l'entrée de l'abside, les fouilleurs ont mis au jour trois tombes contigües (02, 45 et 46) interprétées comme les sépultures de l'Infant Ferran, de sa soeur Isabelle et de son épouse Isabelle, toutes édifiées dans le premier quart du XIV<sup>e</sup> siècle (Castellvi *et al.* 1995, 26). Ces tombes ont été ouvertes et détruites au plus tard en 1792, lors de l'occupation de l'église par l'armée révolutionnaire, comme l'atteste la découverte d'une médaille républicaine. La tombe 46 a livré un mobilier en verre relativement abondant, avec une douzaine d'individus reconnaissables. Un seul individu est clairement associé à la période médiévale, il s'agit d'un fragment de fond de bouteille à décor d'alvéoles moulées (ill. 13, 170), d'usage courant aux XIV<sup>e</sup>-XV<sup>e</sup> siècles (Foy 1988, 241-250). Un autre fond de bouteille en verre bleuté épais, de 64 mm de diamètre, est difficilement datable (ill. 13, 171), car il ne présente aucun décor, mais pourrait faire partie des productions médiévales. Plusieurs vases témoignent de la transition entre Moyen Âge et Époque moderne. Un rebord de coupe à la lèvre ornée d'un filet bleu rapporté de 190 mm de diamètre (ill. 13, 173) rappelle un autre contenant de verre à boire, de taille plus modeste, découvert dans le dépotoir de l'Hôtel de Ville (ill. 6, 98). Une base de lampe à pied conique de 100 mm de diamètre (ill. 13, 169) et un rebord de petite burette à bec verseur (ill. 13, 172) présentent quant à eux des affinités évidentes avec les vases déposés dans la fosse 1001 (ill. 13, 163-165). On pourrait d'ailleurs associer à ce pied de lampe un rebord très fragmentaire de 220 mm de diamètre, et des panses à côtes obliques moulées, pour reconstituer un profil presque identique au vase 163. Enfin, plusieurs individus sont beaucoup plus tardifs, et sont probablement liés à l'occupation militaire révolutionnaire. Deux bouteilles piriformes en verre vert épais, à fond très rentrant, lèvre brute et goulot orné d'un large filet rapporté (ill. 13, 175), sont comparables aux pièces de la cave de la tour Henriette de Montbéliard datées de la fin

du XVIII<sup>e</sup> siècle (Goetz 1990a, 174, fig. 3, n<sup>os</sup> 15-17). On doit probablement y associer trois fonds plats de petits récipients, de 43 à 50 mm de diamètre, qui ne présentent pas de marques de pontil (ill. 13, 174).

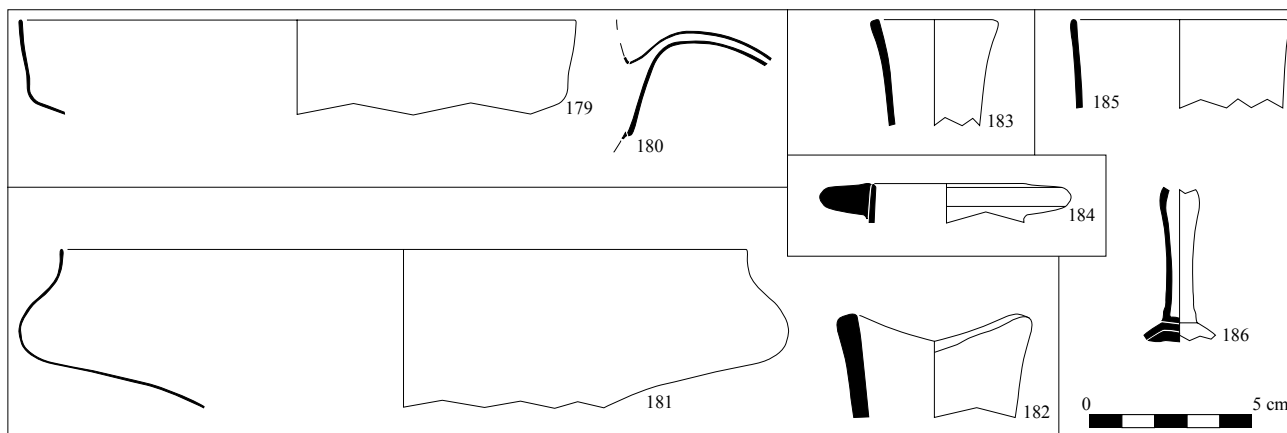
Le mobilier en verre de la tombe 45, bien moins abondant avec seulement deux individus, témoigne tout autant de mélanges chronostratigraphiques. Un bec en col de cygne de burette (ill. 13, 176) est ainsi associé à un goulot de bouteille piriforme de la fin du XVIII<sup>e</sup> siècle. Pour ces deux tombes, il est ainsi quasiment impossible de distinguer le mobilier intrusif, apporté fortuitement lors des différentes dégradations, des dépôts volontaires liés aux inhumations ou à la mise au rebut d'objets du culte.

Un autre bec en col de cygne de burette, très allongé, a été découvert lors du décapage de surface de l'abside (ill. 13, 177). Enfin, le comblement d'un petit puits sec quadrangulaire situé à quelques mètres au sud des trois tombes renfermait un fragment de coupelle à marli concave à la lèvre rehaussée d'un filet bleu (ill. 13, 178), associé à des bols à décor bleu du XIV<sup>e</sup> siècle.

Dans les autres parties de l'église, nef, transept et chapelles latérales, les fouilleurs ont également mis au jour des verreries dont les contextes de découverte sont assez peu fiables, puisqu'il s'agit pour la plupart de niveaux de remblais. Ils feront pourtant l'objet d'une analyse détaillée car ils viennent enrichir notre corpus typologique, et peuvent souvent être datés par comparaison.

L'ossuaire central de la nef, situé à la croisée du transept, a probablement été comblé lors de l'occupation de l'armée républicaine avec du mobilier des XIV<sup>e</sup>-XVI<sup>e</sup> siècles (Castellvi *et al.* 1995, 27). Le rebord d'une grande forme ouverte de 170 mm de diamètre (ill. 14, 179), ainsi que plusieurs fragments de petites anses rapportées incisées de godrons, ont été découverts dans son comblement, et pourraient appartenir à une nouvelle lampe à pied conique. Un bec en col de cygne de burette (ill. 14, 180) y était encore une fois associé. Une des chapelles latérales situées contre le mur nord de la nef a livré un rebord de grande lampe à lèvre rentrante (ill. 14, 181), peut-être portée cette fois-ci par un pied cylindrique, et un rebord de grande dame-jeanne (fig. 14, 182), comparable au large goulot découvert dans le dépotoir de l'Hôtel de Ville pour la fin du XV<sup>e</sup> siècle (ill. 7, 107). Une fosse circulaire, probablement utilisée comme





14 - Perpignan, église du couvent des Dominicains, mobilier en verre provenant des différents niveaux de la nef et du transept.

drain, située dans la partie occidentale de la nef, contenait un fond de bouteille piriforme en verre vert épais de la fin du XVIII<sup>e</sup> siècle, associé à un goulot de bouteille probablement plus ancien (ill. 14, 183). Dans la fosse d'une sépulture du bras du transept sud, les fouilleurs ont mis au jour deux fragments de verres à boire. Un rebord de gobelet cylindrique de 65 mm de diamètre, dépourvu de décor et façonné dans du verre bleuté assez épais (ill. 14, 185), dont un gobelet des collections anciennes du Palais des rois de Majorque est assez proche (ill. 2, 23). Et un fragment de tige creuse de verre à jambe que l'on peut probablement dater du XVI<sup>e</sup> siècle (ill. 14, 186). Enfin, sous le dallage mis en place dans la deuxième moitié du XVII<sup>e</sup> siècle, et juste au-dessus du jubé arasé, se trouvait le rebord d'un petit vase cylindrique de 45 mm de diamètre, à la lèvre épaissie d'un gros cordon de verre rapporté facilitant sa préhension (ill. 14, 184).

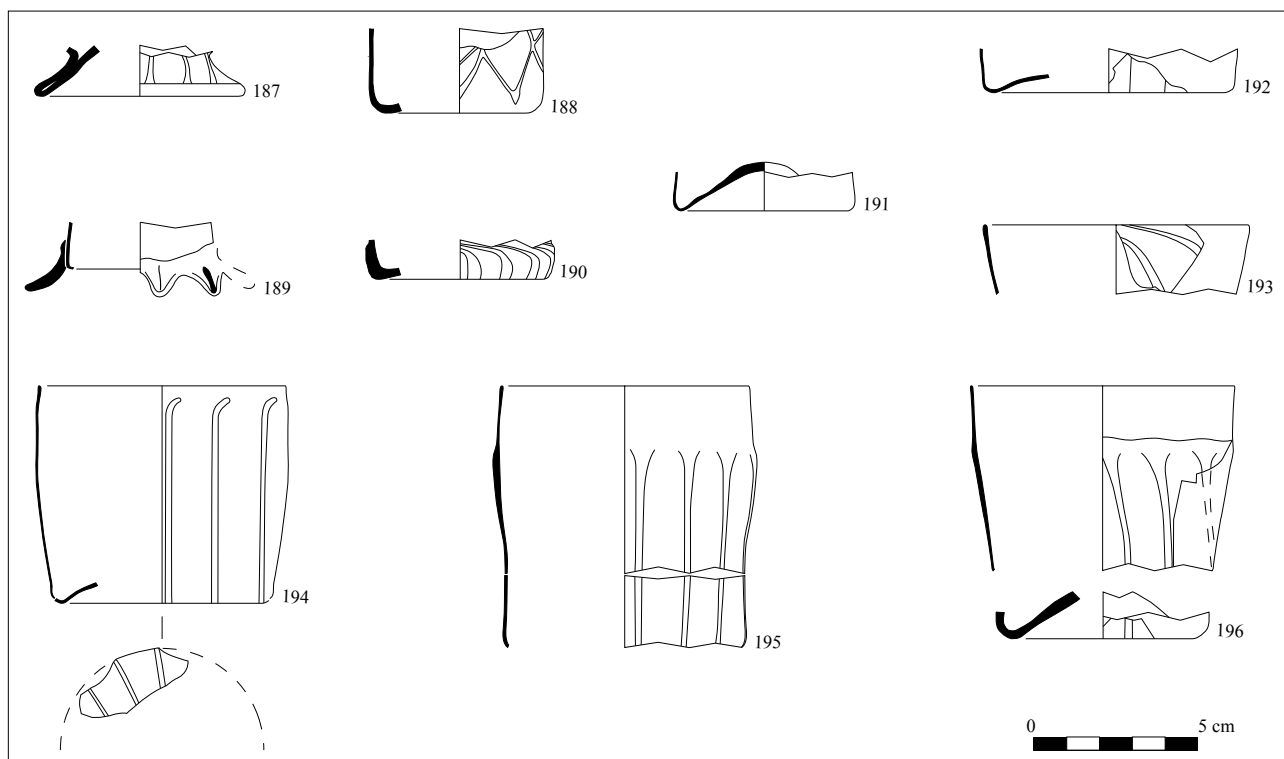
Au centre de la nef, à la limite du transept, la fouille a mis au jour les vestiges d'une grande structure compartimentée, interprétée comme un chœur des moines. Elle fut arasée peu après le milieu du XVII<sup>e</sup> siècle pour laisser la place à un dallage homogène de la nef (Castellvi *et al.* 1995, 21-25). Pour aplanir la zone avant la pose de ce dallage, un important niveau de remblais a été mobilisé, il contenait une grande abondance de témoins de la vie quotidienne du bas Moyen Âge et du début de l'Époque moderne. Les productions céramiques catalanes et valenciennes datées entre le XIV<sup>e</sup> et le XVI<sup>e</sup> siècle sont les plus présentes (Castellvi *et al.* 1995, 24). En ce qui concerne les nombreuses monnaies, les frappes les mieux représentées s'étalent entre le règne de Jacques I<sup>er</sup> d'Aragon, vers le milieu du XIII<sup>e</sup> siècle, et celui de Phi-

lippe II d'Espagne, dans la seconde moitié du XVI<sup>e</sup> siècle (Doutres 1995, 32-34). Les monnaies postérieures sont beaucoup moins nombreuses, avec seulement dix individus, mais elles permettent de bien dater le dépôt de ce niveau de remblais, postérieur à 1651, date de frappe de la monnaie la plus récente. L'examen de la céramique et des monnaies semble ainsi indiquer que les terres remobilisées pour niveler le sol de la nef provenaient de niveaux déposés entre la seconde moitié du XIII<sup>e</sup> siècle et la fin du XVI<sup>e</sup> siècle.

Au vu de la grande homogénéité de ce niveau de remblais, les fouilleurs ayant observé des remontages de tessons distants de plus de sept mètres, nous avons choisi d'envisager dans sa globalité l'étude des verres provenant des différentes unités stratigraphiques de ce chœur des moines. Ils sont présentés par grandes catégories typochronologiques.

Le verre à boire le plus ancien semble être un verre à pied conique orné de côtes moulées dont, comme souvent, il ne subsiste que la base de 60 mm de diamètre (ill. 15, 187). Ce type est bien attesté dans le midi de la France à partir de la fin du XII<sup>e</sup> siècle, et persiste durant tout le XIII<sup>e</sup> siècle (Foy 1988, 195-196). À Vilarnau d'Amont, près de Perpignan, on le rencontre encore au début du XIV<sup>e</sup> siècle (Mach 2008, 469). Un fond de gobelet de petite dimension présente un décor original de filets rapportés décrivant des ondes, ou bien des losanges (ill. 15, 188). Ce type de décor, original sur un gobelet, est probablement à rapprocher des fioles à décor rapporté bien attestées au XIII<sup>e</sup> siècle en Roussillon (Mach 2008, 467) comme dans l'ensemble du Midi de la France (Foy 1988, 214-218).



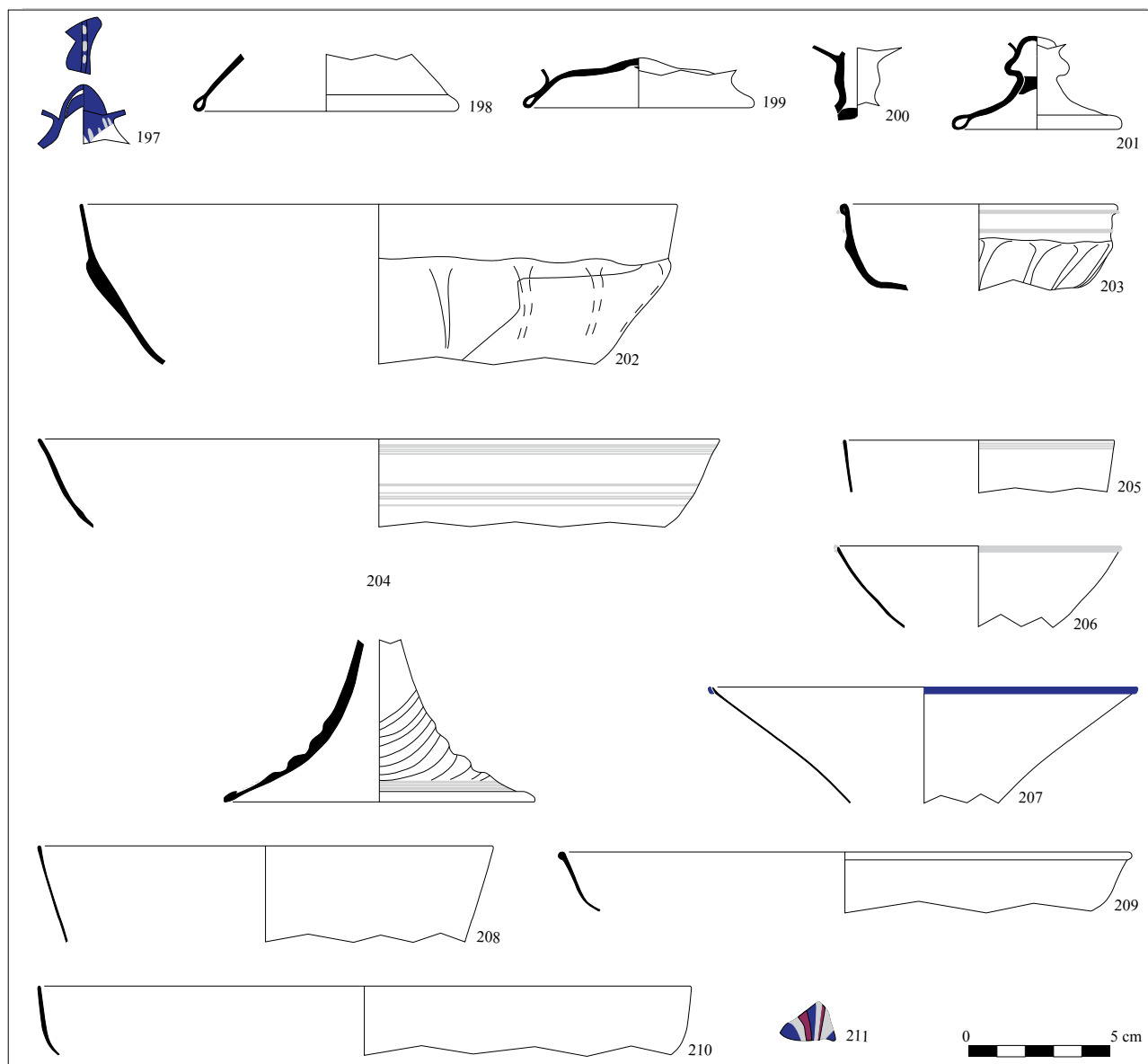


15 - Perpignan, église du couvent des Dominicains, chœur des moines, verres à boire des XIV<sup>e</sup>-XV<sup>e</sup> siècles.

Enfin, deux autres bases de gobelet sont caractéristiques des productions de l'extrême fin du XIII<sup>e</sup> siècle et de la première moitié du XIV<sup>e</sup> siècle (ill. 15, 189-190). Il s'agit d'un gobelet à cordon pincé (189), et d'un gobelet à décor de spirales (190), ici orientées vers la gauche, dont on retrouve des parallèles à Vilarnau d'Amont (Mach 2008, 469) et en Provence (Foy 1988, 212-213). Les gobelets en verre fin, au décor moulé souvent rehaussé de filets bleus, si fréquents au XIV<sup>e</sup> siècle, sont absents de la série. Quatre gobelets (ill. 15, 193-196) appartiennent à des catégories déjà observées dans le dépotoir de l'Hôtel de Ville (ill. 5), datées de la deuxième moitié du XV<sup>e</sup> siècle ou du début du XVI<sup>e</sup> siècle. Façonnés dans une matière fine et incolore, les deux premiers présentent une décoration de côtes moulées plus ou moins obliques couvrant toute la panse et donnant parfois à la lèvre une ondulation caractéristique. Un individu possède un profil tronconique, et des côtes franchement obliques vers la gauche (193). Le second, archéologiquement complet, est un gobelet cylindrique bas et large, avec une hauteur de 66 mm seulement, pour une ouverture de 75 mm et un fond de 62 mm de diamètre (194). Les côtes moulées, droites sur la panse,

obliques vers la droite juste avant le rebord. Les deux autres sont décorés de côtes moulées en plus fort relief, séparées du rebord par un bandeau lisse caractéristique, et sont quasiment cubiques, avec une hauteur et une largeur proches de 80 mm (195-196).

Les verres à pied ou à jambe sont également bien représentés dans la série, mais le caractère très fragmentaire des découvertes ne permet pas toujours de proposer une restitution fiable de leur profil. Un verre bitronconique est remarquable par sa matière bleu indigo rehaussée d'un décor combinant impressions au moule et *lattimo* (ill. 16, 197). Les filets opaques déposés verticalement dans l'axe des côtes moulées en fort relief de la coupe se sont brisés pendant l'agrandissement de l'objet, donnant l'impression d'un pointillé d'émail blanc couvrant la coupe et le pied. Ce type de décor, bien que rare, est attesté sur d'autres verres à pied refoulé à Troyes (Cabart 2011, 171, 174, fig. 131, n° 13) ou à Metz (Cabart 2011, 251, 255, fig. 199, n° 48) ou sur des coupes à pied conique à Troyes (Cabart 2011, 185, fig. 143, n°s 28-30), tous retrouvés dans des contextes du XVI<sup>e</sup> siècle. Plusieurs fragments



16 - Perpignan, église du couvent des Dominicains, chœur des moines, verres à boire de l'époque moderne.

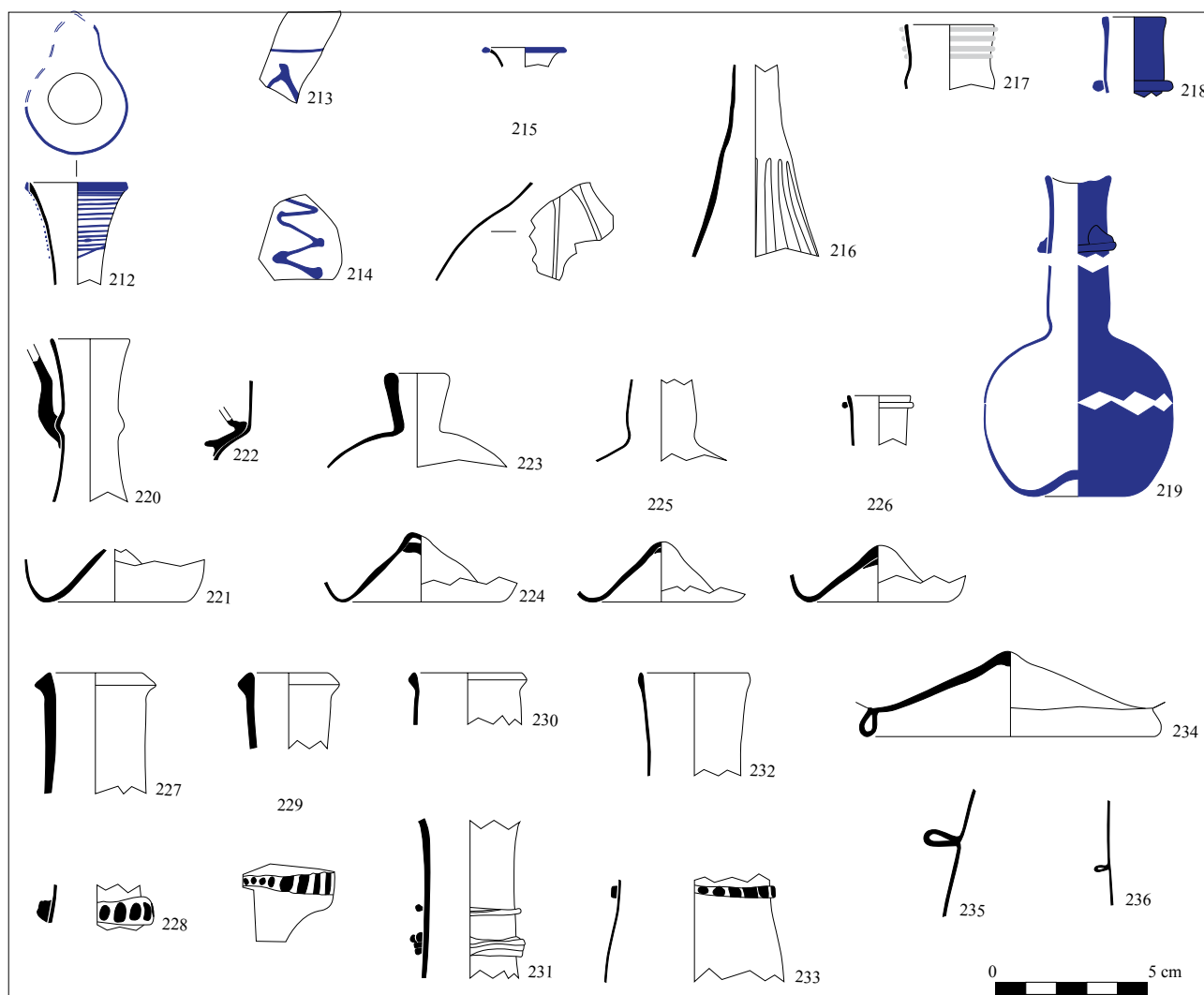
de pieds refoulés de différentes dimensions sont difficiles à associer à des formes précises. Parmi les mieux conservés, un pied de 90 mm de diamètre appartenant peut-être à un verre bitronconique (ill. 16, 198), et un base refoulée très basse, de 78 mm de diamètre, pouvant appartenir à une coupelle à pied (ill. 16, 199). Les verres à bouton creux sont bien présents, avec deux individus au moins (ill. 16, 200-201). Comme on l'a déjà signalé pour l'Hôtel de Ville, ces verres semblent caractéristiques en Roussillon des productions de la fin du XV<sup>e</sup> siècle et du

début du XVI<sup>e</sup> siècle (ill. 6, 96). Le seul individu dont nous pouvons proposer une restitution quasi complète est une grande coupe à haut pied conique probablement rapporté (ill. 16, 204). Sur le pied, des côtes moulées hélicoïdales en très fort relief s'enroulent vers la droite à partir de la base, pour disparaître petit à petit en remontant vers la coupe. De nombreux filets de verre blanc ont été apposés près du rebord de la coupe et de la base du pied, mesurant respectivement 240 mm et 110 mm de diamètre, pour une hauteur d'environ 130 mm.

Bien que ce type soit inédit, on peut le rapprocher par sa forme des grandes coupes à pied conique découvertes à Martigues, au château du Vuache et à Lyon et datées de la fin du XV<sup>e</sup> siècle ou du début du XVI<sup>e</sup> siècle (Foy, Sennequier 1989, 282-283, n<sup>os</sup> 300-303). Une autre grande coupe de 210 mm de diamètre, décorée de côtes moulées épaisses séparées du rebord par un bandeau lisse (ill. 16, 202), possède un profil identique à ces mêmes exemplaires du château du Vuache (Foy 1992, 119, Pl. IV, n<sup>os</sup> 32-34) et de Lyon (Foy, Sennequier 1989, 283, n<sup>o</sup> 303). Une coupe hémisphérique en verre verdâtre présente des dimensions beaucoup plus réduites, avec une ouverture de 95 mm seulement (ill. 16, 203). Un bandeau lisse sépare du rebord des côtes moulées obliques en fort relief, il est orné de deux filets blancs opaques horizontaux. La forme de cet objet rappelle les petites coupes hémisphériques à pied conique découvertes à Troyes (Cabart 2011, 185, fig. 143, n<sup>os</sup> 29-30) pour le milieu du XVI<sup>e</sup> siècle. De nombreuses autres coupes de verres à boire de différents modules ont été identifiées (ill. 16, 205-210), mais leur forme ne permet pas de les rattacher à des types bien définis. Elles semblent dans tous les cas appartenir à des verres à pied ou à jambe refoulée de la fin du XV<sup>e</sup> siècle ou du XVI<sup>e</sup> siècle, puisque les jambes à balustre caractéristiques du XVII<sup>e</sup> siècle, rencontrées dans les collections anciennes du Palais des rois de Majorque (ill. 2, 24-34), sont absentes de la série. Plusieurs coupes sont ornées d'un filet de verre coloré déposé sur la lèvre, blanc (205-206) ou bleu (207). Ces techniques décoratives sont attestées à partir de la fin du XV<sup>e</sup> siècle et durant tout le XVI<sup>e</sup> siècle, bien que les apports d'émail blanc (Foy, Sennequier 1989, 257) soient plus fréquemment attestés que ceux de verre bleu. Enfin, un fragment de panse en verre bleu indigo présente un décor de « plume d'oiseau » alternant des apports rouges et blancs, donnant une remarquable polychromie au vase (ill. 16, 211).

Les verres à contenir et à verser témoignent aussi d'une séquence chronologique large. Plusieurs peuvent être associés aux productions médiévales. Un goulot de fiole à bec verseur en verre incolore fin, décoré de nombreux filets de verre bleu enroulés parallèlement à la lèvre elle-même bleue (ill. 17, 212), rappelle ainsi des récipients du XIV<sup>e</sup> siècle découverts à Tarquinia,

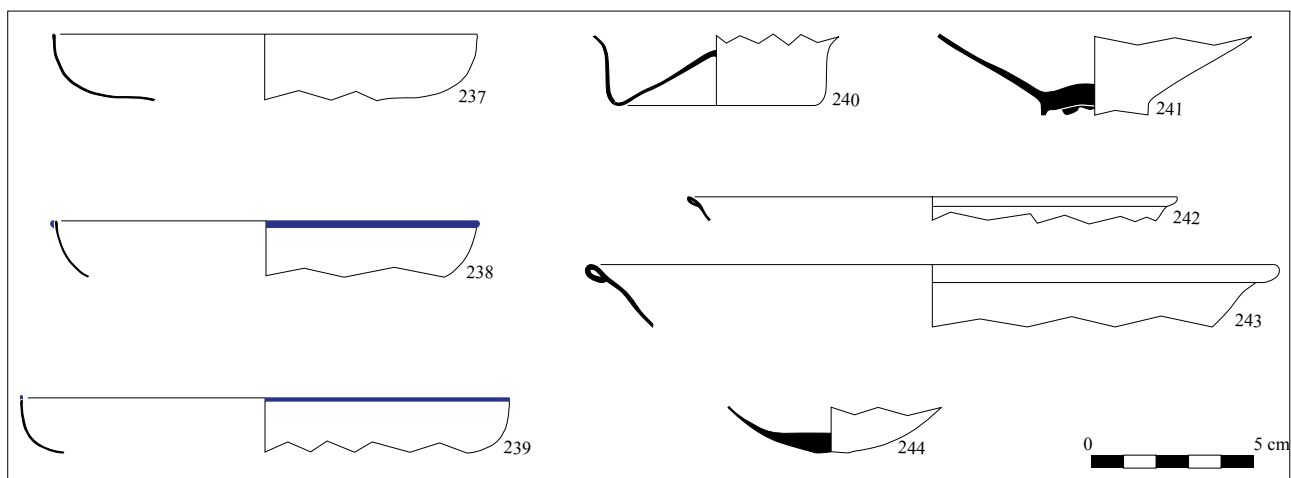
en Italie (Whitehouse 1987, fig. 5, n<sup>o</sup> 38) ou à Ganagobie, en Provence (Foy, Sennequier 1989, 253, n<sup>o</sup> 245). Une panse globulaire (ill. 17, 213) et un bec verseur rapporté (ill. 17, 214) présentent aussi une décoration complexe de verre bleu apparentée à ces fioles ou burrettes du XIV<sup>e</sup> siècle (Foy 1988, 238-239). Quelques petits fragments de panse et de fond appartiennent à des bouteilles en verre vert-bleuté épais, décorées d'alvéoles moulées en creux. On pourrait rattacher à ces grands contenants des XIV<sup>e</sup> et XV<sup>e</sup> siècles les goulots de bouteille ornés de filets rapportés incisés ou non (fig. 17, 227-232), mais ils peuvent aussi être associés à des bouteilles à panse lisse de la fin du XV<sup>e</sup> siècle ou du XVI<sup>e</sup> siècle, comme on l'a vu pour l'Hôtel de Ville de Perpignan (ill. 7, 101). Ces productions de la fin du Moyen Âge et du premier siècle de l'Époque moderne sont en effet bien présentes. Une fiole à la lèvre ornée d'un filet bleu, dont la panse globulaire est décorée de côtes moulées en fort relief (ill. 17, 215), appartient à un type déjà rencontré à l'Hôtel de Ville (ill. 7, 110). Une autre fiole côtelée à panse tronconique (ill. 17, 216) est comparable à un récipient retrouvé à Rennes dans un dépotoir de la seconde moitié du XV<sup>e</sup> siècle et du début du XVI<sup>e</sup> siècle (Labaune-Jean 2010, 392, 394, fig. 4, n<sup>o</sup> 12). Enfin, un goulot renflé de fiole présente un décor de filets blancs rapportés (ill. 17, 217) caractéristique de ces périodes. Deux petites fioles à panse globulaire en verre bleu indigo (ill. 17, 218-219), au long goulot orné d'un filet rapporté, témoignent de la richesse de ce mobilier du début de l'Époque moderne. L'exemplaire complet mesure environ 105 mm de hauteur, on peut le comparer à des fioles de petite dimensions, toujours façonnées dans du verre bleu indigo, découvertes à Reims (Cabart 2011, 194, fig. 150, n<sup>o</sup> 16) et Paris (Foy, Sennequier 1989, 314, n<sup>o</sup> 343) dans des contextes du plein XVI<sup>e</sup> siècle. Plusieurs petits fonds, aux diamètres compris entre 44 mm et 51 mm, ainsi que des fragments de goulots sont probablement associés à des fioles en verre incolore de la période moderne (ill. 17, 220-226), sans qu'il soit possible de les rattacher à des formes précises. Leur goulot, parfois renflé, peut être doté d'une anse (220, 222), ou orné d'un filet rapporté (226). Un exemplaire présente un curieux goulot tronconique très court, surmontant une panse sphérique (223).



17 - Perpignan, église du couvent des Dominicains, chœur des moines, verres à contenir et à verser.

En ce qui concerne les grands contenants, excepté les goulots en verre vert-bleuté déjà évoqués, un large pied annulaire refoulé (ill. 17, 234) et plusieurs panses à ourlet pincé (ill. 17, 235-236) témoignent de la grande diversité de formes qui se met en place au XVI<sup>e</sup> siècle. Signalons tout particulièrement un probable pichet ou cruche dont l'étranglement entre la panse et le col est orné d'un filet rapporté et incisé (ill. 17, 233), comme sur l'exemplaire de la collection Victor Gay, daté des XV<sup>e</sup>-XVI<sup>e</sup> siècles (Foy, Sennequier 1989, 309-310, n° 336). Sur une burette à anse découverte à Paris, dans un contexte du XVI<sup>e</sup> siècle, un filet de verre enserre aussi le col dans sa partie la plus étroite (Cabart 2011, 141, fig. 105, n° 28).

En ce qui concerne le luminaire, nous ne serons pas étonnés de retrouver, parmi le mobilier résiduel du bas Moyen Âge, plusieurs fragments de coupelles à marli concave (ill. 18, 239-240), à la lèvre rehaussée ou non d'un simple filet bleu. Un fragment de panse globulaire (ill. 18, 241), monté sur pied refoulé, appartient sans aucun doute à une lampe à pied conique. Ce modèle, ainsi représenté par quatre individus au moins pour l'ensemble du site, serait typique du XVI<sup>e</sup> siècle. Deux rebords à lèvre ourlée et un fragment de fond convexe indiquent quant à eux la présence de lampes à pied cylindrique (ill. 18, 242-244), sans qu'il soit possible de les rattacher à une période chronologique donnée.



18 - Perpignan, église du couvent des Dominicains, chœur des moines, coupelles et lampes.

## CONCLUSION

Le caractère inégal de notre documentation ne nous permet pas d'établir, à l'issue de ce travail, une typochronologie fiable, exhaustive et sans discontinuité pour l'ensemble de la période considérée. Elle devra être complétée par l'apport de nouvelles fouilles qui viendront combler certains hiatus inhérents aux contextes étudiés. La fiabilité et la richesse de contextes comme le dépôt de l'Hôtel de Ville, ou la niche de l'église Notre-Dame-des-Anges, donnent toutefois des éclairages certains sur des périodes bien délimitées. Le mobilier en verre de la fin du XV<sup>e</sup> siècle et du début du XVI<sup>e</sup> siècle est pour le moment celui que nous connaissons le mieux grâce à ces fouilles urbaines. La présence à Perpignan de formes ou décors inconnus ailleurs, comme les gobelets à bandeaux blancs de la première moitié du XVI<sup>e</sup> siècle découverts dans les fossés du Palais des

rois de Majorque, pose également la question de la part respective des influences extérieures et des innovations locales, et plus largement celle des importations et des productions régionales. Entre la fin du XIII<sup>e</sup> siècle et le milieu du XVII<sup>e</sup> siècle, le Roussillon est en effet un centre de production verrière de moyenne importance, comme l'indiquent les sources écrites et les découvertes de prospection (Mach 2004, 37-119). Enfin, et c'était notre principal objectif, cette étude révèle les différentes fonctions des verres archéologiques, du service de la table, profane ou sacrée, à l'accompagnement du défunt dans la tombe. Dans ce domaine, l'apport des sources écrites, et notamment des inventaires après décès, pourrait s'avérer profitable pour appréhender de façon plus précise la verrerie utilisée dans le cadre domestique, en s'affranchissant des imprécisions quantitatives imposées à l'archéologie par le recyclage du verre (Mach 2004, 186-189).



76



89



79



110

19 - Perpignan, Hôtel de Ville, US 133, récipients à décor de côtes moulées.





121



122



134

20 - Elne, rue d'Iéna, comblement de la citerne : fragments de fiole à piedouche (121-122). Perpignan, église Notre-Dame-des-Anges, niche sud-est, coupelle à marli concave et filet bleu (134).



163



164



166-167

21 - Perpignan, abside de l'église du couvent des Dominicains, mobilier en verre provenant de la fosse 1001.

## CATALOGUE SIMPLIFIÉ DE LA VERRERIE

**Organisation des notices :**

N° d'inventaire. (Contexte de décou-  
verte). Forme, couleur du verre, décor(s)  
moulé(s), décor(s) rapporté(s).  
Dimensions.

**Abréviations**

Do : diamètre d'ouverture

Df : diamètre du fond

H : hauteur

Hr : Hauteur restituée

**Perpignan, Palais des rois de Majorque,  
Collection Llado**

1. Bouteille à long goulot, verdâtre,  
16 pétales rayonnants et alvéoles moulés  
en creux, cordon verdâtre rapporté.  
Do : 37 mm ; Df : 75 mm ; Hr : 190 mm.
2. Rebord de coupelle à marli concave,  
incolore, filet bleu rapporté.  
Do : 130 mm.
3. Fragment de verre bitronconique,  
jaunâtre.
4. Base de verre bitronconique, incolore.  
Df : 90 mm.
5. Base de verre biconique, incolore, côtes  
moulées (?).  
Df : 68 mm.
6. Base de verre biconique, teinte ver-  
dâtre, côtes moulées.  
Df : 80 mm.
7. Base de verre biconique, incolore, côtes  
moulées.  
Df : 80 mm.
8. Base de verre biconique, incolore altéré.  
Df : 84 mm.
9. Base rapportée de verre bitronconique,  
incolore, côtes moulées, palmettes et  
pointillés vert opaque rapportés.  
Df : 90 mm.
10. Fragment de verre à bouton creux,  
incolore très altéré.
11. Fragment de verre à bouton creux,  
incolore très altéré.
12. Fragment de verre à bouton creux,  
incolore.
13. Base de verre à bouton creux, jaunâtre.  
Df : 54 mm.

14. Base de verre à bouton creux, inco-  
lore très altéré.

Df : 55 mm.

15. Base de verre à bouton creux, inco-  
lore très altéré.

Df : 55 mm.

16. Rebord de coupe de verre à jambe,  
bleu indigo, filet bleu indigo rapporté.

Do : 130 mm.

17. Fragment de verre à jambe creuse  
renflée, incolore.

18. Base de verre à jambe, incolore.

Df : 60 mm.

19. Fragment de verre à jambe creuse  
renflée, incolore.

20. Rebord de verre bitronconique (?),  
incolore, filigrane blanc opaque a retorti.  
Do : 75 mm.

21. Rebord de gobelet cylindrique, inco-  
lore, bandeau de filigrane blanc opaque.  
Do : 45 mm.

22. Base de gobelet cylindrique, teinte  
verdâtre, 2 bandeaux de filigrane blanc  
opaque.  
Df : 39 mm.

23. Rebord de gobelet cylindrique, teinte  
verdâtre.  
Do : 50 mm.

24. Fragment de jambe à balustre ovoïde  
et anneau large, teinte bleutée.

25. Fragment de jambe à balustre ovoïde  
et anneau large, teinte bleutée.

26. Fragment de jambe à balustre ovoïde  
à triple moulure, incolore.

27. Fragment de jambe à balustre ovoïde  
à triple moulure, incolore.

28. Fragment de jambe à balustre ovoïde  
à triple moulure, incolore.

29. Fragment de jambe à balustre ovoïde  
à triple moulure, incolore, côtes mou-  
lées (?).

30. Fragment de jambe à balustre bul-  
beux, teinte rosée.

31. Fragment de jambe à balustre bul-  
beux, bleuté.

32. Base de verre à balustre bulbeux,  
verdâtre, 14 côtes moulées.

Df : 77 mm.

33. Fragment de jambe à balustre bul-  
beux, incolore, côtes moulées.

34. Base de verre à bouton plein, inco-  
lore, côtes moulées.

Df : 48 mm.

35. Fragment de tige creuse renflée,  
incolore.

36. Fragment de tige creuse à bouton  
renflé, incolore.

37. Fragment de tige creuse à balustre  
ovoïde, teinte bleutée.

38. Fragment de tige creuse, teinte  
bleutée.

39. Fragment de tige creuse, teinte  
jaunâtre.

40. Fragment de tige pleine moulurée,  
teinte jaunâtre, filigrane blanc opaque sur  
la coupe (?).

41. Base de verre à tige pleine, teinte  
bleutée.

Df : 64 mm.

42. Rebord de bouteille à goulot tronco-  
nique, bleuté.

Do : 33 mm.

43. Rebord de bouteille à goulot tronco-  
nique, bleuté.

Do : 32 mm.

44. Rebord de bouteille à goulot tronco-  
nique, bleuté.

Do : 30 mm.

45. Rebord de fiole à long goulot, incolore.  
Do : 32 mm.

46. Rebord de fiole à goulot tronconique,  
incolore, 16 côtes moulées.

Do : 33 mm.

47. Rebord de fiole à goulot tronconique,  
incolore, 19 côtes moulées.

Do : 31 mm.

48. Rebord de fiole, incolore, filet inco-  
lore rapporté.

Do : 31 mm.

49. Rebord de fiole à goulot renflé, inco-  
lore, filet incolore rapporté .

Do : 29 mm.

50. Rebord de fiole à goulot renflé,  
verdâtre.

Do : 22 mm.

51. Rebord de fiole à goulot court, incolore, filigrane blanc opaque a fili, cordon incolore rapporté.  
Do : 24 mm.
52. Rebord de fiole à goulot renflé, teinte bleutée, 14 côtes moulées.  
Do : 34 mm.
53. Rebord de fiole à goulot renflé, incolore, côtes moulées.  
Do : 39 mm.
54. Rebord de fiole à long goulot, teinte bleutée, 20 côtes moulées.  
Do : 29 mm.
55. Base de fiole, incolore, 20 côtes moulées.  
Df : 70 mm.
56. Rebord de petite fiole, incolore.  
Do : 22 mm.
57. Bec verseur tubulaire rapporté, bleuté.
58. Base de petit récipient, incolore.  
Df : 24 mm.
59. Rebord de petite forme fermée, incolore.  
Do : 39 mm.
60. Base de coupelle à pied, incolore.  
Df : 46 mm.
- Perpignan, Palais des rois de Majorque, P. Alessandri, 2002, Sondage 10, US 49/50.**
61. Base de gobelet cylindrique, teinte verdâtre, alvéoles moulés en creux.  
Df : 53 mm.
62. Base de gobelet cylindrique, teinte verdâtre, bandeau de filigrane blanc opaque.  
Df : 45 mm.
63. Rebord de gobelet tronconique, teinte grisâtre, côtes moulées.  
Do : 70 mm.
64. Fragment de verre bitronconique, teinte verdâtre, côtes moulées.
65. Fragment de verre bitronconique, incolore, losanges pointés moulés en relief.
66. Base de verre biconique (?), incolore.  
Df : 75 mm.
67. Fragment de verre à bouton creux, incolore, filigrane blanc opaque a fili.
68. Fragment de tige creuse, incolore, 2 boutons incolores rapportés.
69. Rebord de fiole à goulot très court, incolore.  
Do : 24 mm.
70. Rebord de fiole, bleuté.  
Do : 35 mm.
71. Rebord de bouteille à goulot tronconique, bleuté.  
Do : 38 mm.
72. Rebord de bouteille à goulot tronconique, bleuté, cordon rapporté bleuté.  
Do : 48 mm.
73. Rebord d'urinal (?), incolore.  
Do : 100 mm.
74. Rebord de lampe (?), teinte verdâtre.  
Do : 120 mm.
75. Fond convexe de lampe ou d'urinal (?), teinte verdâtre.  
Df : 50 mm.
- Perpignan, Hôtel de Ville, A. Pezin, 2001, US 133.**
76. Gobelet cylindrique bas et large, incolore, 14 côtes moulées.  
Do : 80 mm ; Df : 68 mm ; H : 80 mm.
77. Gobelet cylindrique bas et large, incolore, 12 côtes moulées.  
Do : 74 mm ; Df : 63 mm ; Hr : 80 mm.
78. Base de gobelet cylindrique bas et large, bleuté, 14 côtes moulées.  
Df : 72 mm.
79. Gobelet cylindrique bas et large, verdâtre, 14 côtes moulées.  
Do : 77 mm ; Df : 62 mm ; H : 79 mm.
80. Gobelet cylindrique bas et large, incolore, 13-14 côtes moulées.  
Do : 75 mm ; Df : 64 mm ; H : 78 mm.
81. Rebord de gobelet cylindrique bas et large, teinte jaunâtre, côtes moulées.  
Do : 71 mm.
82. Rebord de gobelet cylindrique bas et large, teinte jaunâtre, côtes moulées.  
Do : 75 mm.
83. Base de gobelet cylindrique bas et large, teinte jaunâtre, côtes moulées.  
Df : 67 mm.
84. Base de gobelet cylindrique bas et large, incolore, 12 côtes moulées.  
Df : 65 mm.
85. Base de gobelet cylindrique bas et large, incolore, 12 côtes moulées.  
Df : 65 mm.
86. Rebord de gobelet cylindrique bas et large, incolore, côtes moulées.  
Do : 78 mm.
87. Rebord de gobelet tronconique en verre fin, incolore, côtes moulées.  
Do : 73 mm.
88. Rebord de gobelet cylindrique en verre fin, incolore, côtes moulées.  
Do : 74 mm.
89. Rebord de gobelet cylindrique en verre fin, incolore, côtes moulées.  
Do : 75 mm.
90. Base de gobelet cylindrique en verre fin, incolore, côtes moulées.  
Df : 68 mm.
91. Gobelet cylindrique en verre fin, incolore, côtes moulées.  
Do : 70 mm ; Df : 65 mm ; Hr : 75 mm.
92. Base de gobelet en verre fin, incolore, côtes moulées (?).  
Df : 64 mm.
93. Base de verre à pied refoulé, teinte verdâtre.  
Df : 85 mm.
94. Base de verre à pied refoulé, incolore.  
Df : 78 mm.
95. Base de verre à pied refoulé, incolore.  
Df : 82 mm.
96. Base de verre à bouton creux, incolore très altéré.  
Df : 70 mm.
97. Base de verre à pied annulaire, bleu indigo.  
Df : 75 mm.
98. Rebord de verre à pied ou à jambe, incolore, filet bleu.  
Do : 110 mm.
99. Rebord de verre à jambe, incolore, côtes moulées.  
Do : 155 mm.
100. Rebord de verre à boire indéterminé, bleu indigo, filet blanc opaque rapporté, filigrane blanc opaque en « plume d'oiseau ».  
Do : 93 mm.
101. Rebord de bouteille à long goulot, vert-bleuté, filet vert-bleuté rapporté et incisé.  
Do : 31 mm.
102. Rebord de bouteille, teinte jaunâtre.  
Do : 50 mm.

103. Rebord de bouteille, incolore.  
Do : 48 mm.

104. Rebord de bouteille à goulot renflé, vert bleuté.

Do : 30 mm.

105. Rebord de bouteille, bleuté.

Do : 58 mm.

106. Base de bouteille, bleuté.

Df : 120 mm.

107. Fragment de goulot tronconique de dame-jeanne, vert-bleuté.

108. Rebord de bouteille à anse à poucier et bec verseur trilobé, verdâtre.

109. Base de fiole (?), incolore.

Df : 50 mm.

110. Fiole à goulot tronconique et panse globulaire, teinte jaunâtre, 14 côtes moulées, filet teinte jaunâtre rapporté.

Do : 27 mm ; Hr : 120 mm.

111. Bocal de forme indéterminée, incolore.

Do : 100 mm ; Df : 120 mm ;

Hr : 166 mm.

**Elne, rue d'Iena, A. Pezin, 1989, comblement de la citerne.**

112. (US 238). Base de gobelet cylindrique, vert-bleuté.

Df : 50 mm.

113. (US 241). Base de gobelet tronconique (?), vert-bleuté.

Df : 46 mm.

114. (US 236-238). Base de coupelle à marli concave, incolore.

Df : 65 mm.

115. (US 241). Rebord de gobelet cylindrique, incolore, pastilles moulées en relief.

Do : 60 mm.

116. (US 236-238). Rebord de gobelet tronconique, incolore.

Do : 85 mm.

117. (US 212). Base de verre à pied refoulé, incolore.

Df : 90 mm.

118. (US 242). Rebord de bouteille, vert-bleuté.

Do : 40 mm.

119. (US 239). Fragment de goulot de bouteille à long goulot, vert-bleuté, cordon vert-bleuté rapporté et incisé.

120. (US 241). Base de bouteille à long goulot, vert-bleuté, pétales rayonnants et alvéoles moulés en creux.

Df : 105 mm.

121. (US 223). Fragment de goulot de fiole, teinte vert-bleuté, cordon teinte vert-bleuté rapporté et incisé.

122. (US 223). Base de fiole à piédouche, teinte vert-bleuté.

123. (US 238-239-241). Bocal cylindrique à embouchure étroite, vert-bleuté.

Do : 70 mm ; Df : 80 mm ; Hr : 116 mm.

**Perpignan, église Notre-Dame-des-Anges, O. Passarrius, 2000, niche mur sud.**

124. Rebord de coupelle à marli concave, incolore.

Do : 130 mm.

125. Rebord de coupelle à marli concave, incolore.

Do : 140 mm.

126. Coupelle à marli concave, incolore très altéré.

Do : 160 mm ; Df : 61 mm ; Hr : 37 mm.

127. Base de coupelle à marli concave, incolore.

Df : 60 mm.

128. Base de coupelle à marli concave, incolore.

Df : 60 mm.

129. Base de coupelle à marli concave, teinte verdâtre.

Df : 60 mm.

130. Rebord de gobelet, incolore.

Do : 78 mm.

131. Rebord de coupelle à marli concave, incolore, filet bleu rapporté.

Do : 105 mm.

132. Rebord de coupelle à marli concave, incolore, filet bleu rapporté.

Do : 130 mm.

133. Coupelle à marli concave, incolore, filet bleu rapporté.

Do : 130 mm ; Df : 75 mm ; Hr : 46 mm.

134. Coupelle à marli concave, incolore, filet bleu rapporté.

Do : 130 mm ; Df : 58 mm ; H : 48 mm.

**Perpignan, balcon Saint-Roch, R. Marichal, 1990.**

135. (US 082). Fragment de coupe de verre à tige, verdâtre, côtes moulées.

136. (US 019). Fragment de gobelet, incolore, côtes moulées.

137. (US 017). Rebord de bouteille, bleuté.

Do : 40 mm.

138. (C0). Fragment de bouteille à long goulot, verdâtre, pétales rayonnants et alvéoles moulés en creux.

139. (US 055). Rebord de bouteille à long goulot, brun-jaune altéré, cordon brun-jaune altéré rapporté.

Do : 48 mm.

140. (US 019). Fragment de goulot de bouteille à long goulot, bleuté, cordon bleuté rapporté et incisé.

141. (US 025). Fragment de goulot de bouteille à long goulot, bleuté, cordon bleuté rapporté et incisé.

142. (US 019). Base de bouteille à long goulot, bleuté.

Df : 116 mm.

**Perpignan, commanderie de Bajoles, R. Marichal, 1997.**

143. (US 001). Gobelet cylindrique bas et large, incolore, côtes moulées.

Do : 78 mm ; Df : 60 mm ; Hr : 71 mm.

144. (US 100). Base de bouteille à long goulot, bleuté.

Df : 70 mm.

145. (US 038). Base de bouteille à long goulot, bleuté.

Df : 64 mm.

146. (US 047). Base de bouteille à long goulot, bleuté.

Df : 130 mm.

147. (US 047). Rebord de bouteille à long goulot, bleuté, cordon bleuté rapporté et incisé.

Do : 42 mm.

148. (US 047). Fragment de goulot de bouteille à long goulot, bleuté, cordon bleuté rapporté.

Do : 42 mm.

149. (US 037). Coupe apode à corps globulaire et col tronconique, bleuté, anses rapportées (?).

Do : 215 mm ; Df : 75 mm ; H : 110 mm.



150. (US 037). Anse rapportée de lampe (?), bleuté.
151. (US 037). Bouteille à long goulot, bleuté, 12 pétales rayonnants et alvéoles moulés en creux.  
Df : 68 mm.
152. (US 037). Rebord de bouteille à long goulot, verdâtre.  
Do : 40 mm.
153. (US 037). Fragment de bouteille à long goulot, verdâtre, alvéoles moulés en creux.
154. (US 037). Base de gobelet, verdâtre.  
Df : 35 mm.
155. (US 037). Base de gobelet, teinte verdâtre.  
Df : 41 mm.
156. (US 037). Base de bouteille à long goulot, bleuté.  
Df : 120 mm.
157. (US 037). Fragment de goulot de fiole, incolore, filet bleu, cordon incolore rapporté et incisé.
158. (US 037). Base de fiole, incolore très altéré.
- Perpignan, église Saint-Jean-le-Vieux, R. Marichal, 1986, puits sec contre le mur nord de la nef.**
159. (US 011). Base de bouteille à long goulot, verdâtre, alvéoles moulés en creux.  
Df : 72 mm.
160. (US 012). Base de bouteille à long goulot, bleuté, alvéoles moulés en creux.
161. (US 012). Base de bouteille à long goulot, incolore.  
Df : 100 mm.
162. (US 012). Base de bouteille à long goulot, teinte bleutée.
- Perpignan, église Saint-Dominique, G. Castellvi, 1985-1986.**
163. (US 1001). Lampe à pied conique à corps globulaire étroit pourvu de 3 petites anses rapportées incisées, incolore.  
Df : 118 mm.
164. (US 1001). Petite burette à anse à poucier et bec verseur tubulaire, incolore.  
Do : 24 mm.
165. (US 1001). Petite burette à anse à poucier incisée et bec verseur tubulaire, incolore.  
Do : 28 mm.
166. (US 1001). Lacrymaire à panse aplatie, incolore.  
Do : 15 mm.
167. (US 1001). Lacrymaire à panse aplatie, incolore.  
Do : 19 mm.
168. (US 1001). Rebord de lampe à pied conique (?), incolore, côtes moulées.  
Do : 220 mm.
169. (US 46001). Base de lampe à pied conique, teinte bleutée.  
Df : 100 mm.
170. (US 46001). Fragment de bouteille à long goulot, bleuté, pétales rayonnants et alvéoles moulés en creux.
171. (US 46001). Base de bouteille à long goulot, bleuté.  
Df : 64 mm.
172. (US 46001). Rebord de burette à bec verseur tubulaire, incolore.  
Do : 33 mm.
173. (US 46001). Rebord de verre à pied ou à jambe, incolore, filet bleu rapporté.  
Do : 190 mm.
174. (US 46001). Base de gobelet épais (?), incolore.  
Df : 43 mm.
175. (US 46001). Bouteille à panse piriforme, verdâtre.  
Do : 28 mm ; Df : 80 mm.
176. (US 45001). Bec tubulaire de burette, teinte verdâtre.
177. (US 55002). Bec tubulaire de burette, incolore.
178. (US 3001). Rebord de coupelle à marli concave, incolore, filet bleu rapporté.  
Do : 160 mm.
179. (US 6001). Rebord de lampe à pied conique (?), incolore.  
Do : 170 mm.
180. (US 6001). Bec tubulaire de burette, incolore.
181. (US 17001). Rebord de lampe à pied cylindrique (?), incolore.  
Do : 210 mm.
182. (US 17002). Rebord de dame-jeanne, bleuté.  
Do : 50 mm.
183. (US 14001). Rebord de bouteille, bleuté.  
Do : 35 mm.
184. (US 18001). Rebord de petit vase cylindrique, incolore, cordon incolore rapporté.  
Do : 45 mm.
185. (US 51001). Rebord de gobelet cylindrique, bleuté.  
Do : 65 mm.
186. (US 51001). Fragment de tige creuse, verdâtre.
187. (US 27001A). Base de verre à pied conique, incolore altéré, côtes moulées.  
Df : 60 mm.
188. (US 27001A). Base de gobelet cylindrique, très altéré, résille de filets rapportés très altérés.  
Df : 42 mm.
189. (US 28002). Base de gobelet à cordon pincé, incolore, cordon incolore rapporté et pincé.  
Df : 45 mm.
190. (US 54003). Base de gobelet à spirales, incolore, côtes moulées.  
Df : 50 mm.
191. (US 27001A). Base de gobelet cylindrique en verre fin, incolore.  
Df : 50 mm.
192. (US 54002). Base de gobelet incolore en verre fin, incolore, côtes moulées.  
Df : 70 mm.
193. (US 27001A). Rebord de gobelet tronconique en verre fin, incolore, côtes moulées.  
Df : 80 mm.
194. (US 27001A). Gobelet cylindrique en verre fin, incolore, côtes moulées.  
Do : 75 mm ; Df : 62 mm ; Hr : 66 mm.
195. (US 28002). Gobelet cylindrique bas et large, teinte verdâtre, côtes moulées.  
Do : 75 mm , Df : 70 mm ; H : 80 mm.
196. (US 41001A). Gobelet tronconique bas et large, incolore, côtes moulées.  
Do : 80 mm , Df : 75 mm ; Hr : 80 mm.



197. (US 28002). Fragment de verre bitronconique, bleu indigo, côtes moulées, filets blancs opaques rapportés en pointillés.
198. (US 27001A). Base de verre bitronconique (?), incolore.  
Df : 90 mm.
199. (US 27001A). Base de coupelle à pied annulaire (?), incolore.  
Df : 78 mm.
200. (US 41002). Fragment de verre à bouton creux, incolore.
201. (US 25001). Base de verre à bouton creux, incolore.  
Df : 60 mm.
202. (US 25001). Rebord de verre à jambe, incolore, côtes moulées.  
Do : 210 mm.
203. (US 41002). Rebord de verre à jambe, verdâtre, côtes moulées, 2 filets blancs opaques rapportés.  
Do : 95 mm.
204. (US 28002). Rebord et base de verre à pied conique, incolore, côtes moulées sur le pied, 3 bandeaux de filigrane blanc opaque.  
Do : 240 mm ; Df : 110 mm.
205. (US 41002). Rebord de verre à pied ou à jambe, incolore, bandeau de filigrane blanc opaque.  
Do : 95 mm.
206. (US 27001A). Rebord de verre à jambe, incolore, filet blanc opaque rapporté.  
Do : 100 mm.
207. (US 57001). Rebord de verre à pied ou à jambe, incolore, filet bleu rapporté.  
Do : 150 mm.
208. (US 41002). Rebord de verre à pied ou à jambe, incolore.  
Do : 160 mm.
209. (US 28002). Rebord de verre à pied ou à jambe (?), incolore très altéré.  
Do : 200 mm.
210. (US 28002). Rebord de verre à pied ou à jambe (?), incolore.  
Do : 230 mm.
211. (US 28002). Fragment de verre à pied ou à jambe (?), bleu indigo, filigrane blanc et rouge opaque en « plume d'oiseau ».
212. (US 41001A). Rebord de fiole à bec verseur trilobé, incolore altéré, 2 filets bleus rapportés.  
Do : 33 mm.
213. (US 20002). Fragment de fiole (?), incolore, filets bleus rapportés.
214. (US 28002). Fragment de bec de burette à bec verseur tubulaire, incolore, filet bleu rapporté.
215. (US 27001A). Rebord de fiole à goulot tronconique et panse globulaire, incolore, côtes moulées, filet bleu rapporté.  
Do : 25 mm.
216. (US 41002). Fragment de fiole à panse tronconique, incolore, côtes moulées.
217. (US 28002). Rebord de fiole à goulot renflé, incolore, filet blanc opaque rapporté.  
Do : 22 mm.
218. (US 41001A). Rebord de fiole à long goulot, bleu indigo, filet bleu indigo rapporté.  
Do : 18 mm.
219. (US 41001A). Fiole à long goulot, bleu indigo, filet bleu indigo rapporté.  
Do : 20 mm ; Df : 29 mm ; Hr : 105 mm.
220. (US 27002B). Rebord de fiole à goulot renflé et anse rapportée, incolore.  
Do : 25 mm.
221. (US 27001A). Base de fiole (?), incolore.  
Df : 44 mm.
222. (US 25001). Fragment de goulot de fiole à anse rapportée, incolore.
223. (US 28002). Rebord de fiole à goulot tronconique court et panse sphérique, incolore.  
Do : 18 mm.
224. (US 41002). Base de fiole (?), incolore.  
Df : 51 mm.
225. (US 20002). Base et goulot de fiole, incolore, côtes moulées.  
Df : 45 mm.
226. (US 54002). Base et rebord de fiole, incolore, filet incolore rapporté.  
Do : 20 mm ; Df : 45 mm.
227. (US 28002). Rebord de bouteille à long goulot, bleuté.  
Do : 30 mm.
228. (US 41001). Fragment de goulot de bouteille à long goulot, verdâtre, cordon verdâtre rapporté et incisé.
229. (US 41002). Rebord de bouteille à long goulot, bleuté, cordon bleuté rapporté et incisé.  
Do : 25 mm.
230. (US 41001A). Rebord de bouteille à long goulot, bleuté.  
Do : 35 mm.
231. (US 41001A). Fragment de goulot de bouteille à long goulot, bleuté, filet bleuté rapporté.
232. (US 41001A). Rebord de bouteille à long goulot, bleuté.  
Do : 35 mm.
233. (US 27001A). Fragment de goulot de pichet ou de cruche (?), bleuté, cordon bleuté rapporté et incisé.
234. (US 28002). Base de bouteille à pied annulaire (?), teinte verdâtre.  
Df : 94 mm.
235. (US 41001A). Fragment de récipient à panse ourlée, incolore.
236. (US 41001A). Fragment de récipient à panse ourlée, incolore.
237. (US 25001). Rebord de coupelle à marli concave, incolore.  
Do : 130 mm.
238. (US 25001). Rebord de coupelle à marli concave, incolore, filet bleu rapporté.  
Do : 130 mm.
239. (US 57001). Rebord de coupelle à marli concave, incolore, filet bleu rapporté.  
Do : 150 mm.
240. (US 41002). Base de coupelle à marli concave, teinte bleutée.  
Do : 60 mm.
241. (US 27001A). Fragment de lampe à pied conique, incolore.
242. (US 41001A). Rebord de lampe à pied cylindrique (?), incolore.  
Do : 150 mm.
243. (US 41002). Rebord de lampe à pied cylindrique (?), bleuté.  
Do : 210 mm.
244. (US 27001A). Fond convexe de lampe à pied cylindrique (?), incolore.  
Do : 65 mm.

# Bibliographie

## LISTE DES PRINCIPAUX SIGLES

AAPO : Association Archéologique des Pyrénées-Orientales	CAML : Centre d'Archéologie Médiévale du Languedoc	CSIC : Consejo Superior de Investigaciones Científicas	INRAP : Institut National de Recherches Archéologiques Préventives.
ADPO : Archives départementales des Pyrénées-Orientales	CEPC : Centre d'Études Préhistoriques Catalanes	CTHS : Comité des Travaux Historiques et Scientifiques	LR : Languedoc-Roussillon
AFAN : Association pour les Fouilles Archéologiques Nationales	CERCA : Centre d'études et de recherches catalan des archives	DARA : Documents d'Archéologie en Rhône-Alpes et en Auvergne	SASL des PO : Société Agricole Scientifique et Littéraire des Pyrénées-Orientales
BRGM : Bureau des recherches géologiques et minières	CNRS : Centre National de la Recherche Scientifique	DRAC : Direction Régionale des Affaires Culturelles	SRA : Service Régional de l'Archéologie
BSAL : Bolletí de la Societat Arqueològica Lul·liana	CRPPM : Centre de recherche sur la pré et protohistoire de la Méditerranée	EHESS : École des Hautes Études en Sciences Sociales	

**Abulafia 1996** : ABULAFIA (D.) - *Un emporio mediterráneo. El reino catalán de Mallorca*, Barcelona, Ediciones Omega, S. A., 1996 [Cambridge, 1994], 354 p.

**Aceto 1996** : ACETO (Fr.) - Le « castrum novum » angevin de Naples, *Chantiers médiévaux*, Paris, Zodiaque-Desclée de Brouwer, 1996, p. 251-268.

**Achéry 1723** : ACHÉRY (L. d') - *Spicilegium : sive Collectio veterum aliquot scriptorum qui in Galliae bibliothecis delituerant...*, 2<sup>e</sup> éd. par E. BALUZE et E. MARTÈNE, vol. 3, Paris, 1723, 855 p.

**Adroer i Tasis 1989** : ADROER i TASIS (A.M.) - Animals exòtics als Palaus Reials de Barcelona, *Medievalia*, 8, 1989, p. 9-22.

**Age of Chivalry 1987** : AGE OF CHIVALRY - *Art in Plantagenet England 1200-1400*, J. Alexander et P. Binski éd., Londres, Royal Academy of Art, 1987, 575 p.

**Aguilar 1977** : AGUILAR (J.-P.) - Données nouvelles sur l'âge des formations lacustres des bassins de Narbonne-Sigean et de Leucate (Aude) à l'aide des micromammifères, *Geobios*, 10, 4, 1977, p. 643-645.

**Ainaud de Lasarte 1945** : AINAUD DE LASARTE (J.) - Pinturas del siglo XIII en el Tinell, *Barcelona, Divulgación histórica*, tomo I, Barcelona, 1945, p. 86-88.

**Ainaud de Lasarte 1969** : AINAUD DE LASARTE (J.) - Pintures del segle XIII al carrer de Montcada de Barcelona, *Real Academia de Buenas Letras de Barcelona*, 1969.

**Ainaud de Lasarte 1973** : AINAUD DE LASARTE (J.) - *Guia del Museo de Arte de Cataluna Romànico*, Barcelona, 1973.

**Ainaud de Lasarte 1994** : AINAUD DE LASARTE (J.) - La pintura profana barcelonina del segle XIII, *Lambard*, vol. VI, (1991-1993), 1994, p. 189-196.

**Alart 1872** : ALART (J.-B.) - Notes historiques sur la peinture et les peintres roussillonnais, *Bulletin de la SASL des PO*, tome XIX, 1872, p. 199-237.

**Alart 1878** : ALART (J.-B.) - Privilèges et titres relatifs aux franchises, institutions et propriétés communales de Roussillon et de Cerdagne..., Perpignan, 1878, première partie (seule parue), 1878, 348 p.

**Alart 1881** : ALART (J.-B.) - *Documents sur la langue catalane*, Paris, 1881, 273 p.

**Alart 1884** : ALART (J.-B.) - De l'emploi du canon en Roussillon, *Le Papillon*, n° 121-123, Perpignan, 1884.

**Alazet 2005** : ALAZET (J.-Ph.) - *Castell reial de Perpinyà. El Palau dels Reis de Mallorca... fa temps*, Terra Nostra, Codalet, 2005, 128 p.

**Alazet, Marin 2009** : ALAZET (J.-Ph.) et MARIN (A.) - Le plafond de la loggia de la reine au Palais des rois de Majorque de Perpignan, *Plafonds peints médiévaux en Languedoc*, Actes du colloque de Capestang, Narbonne, Lagrasse, 21-23 février 2008, Presses universitaires de Perpignan, Perpignan, 2009, p. 115-148.

**Alazet, Reynal 2010** : ALAZET (J.-Ph.), REYNAL (J.) - *Le Palais des Rois de Mallorca, Lexique Illustré*, Trabucaire, Perpignan, 2010, 187 p.

**Alcoy 1989** : ALCOY (R.) - *La introducció i derivacions de l'italianisme a la pintura gòtica catalana : 1325-1350*, UB, 1988, col·lecció de tesis doctorals microfilmades n. 487, Publicacions de la Universitat de Barcelona, 1989, 3 vol., 1232 p.

**Alcoy 1990** : ALCOY (R.) - *Pintures del gòtic a Lleida*, Barcelona, 1990, n.p.

**Alcoy 1992** : ALCOY (R.) - The Artists of the Marginal decorations of the « Copenhagen Maimonides », *Jewish Art (Sepharad)*, *Journal of the Center for Jewish Art*. The Hebrew University, Jerusalem, vol. 1992, p. 129-139.

**Alcoy 1993** : ALCOY (R.) - Aspectos formales en la marginalia del Maimónides de Copenhague, *Espacio, Tiempo y Forma*, Revista de la Facultad de Geografía e Historia, Historia del Arte, serie VII, toma 6, Madrid, 1993, p. 37-64.

- Alcoy 1994** : ALCOY (R.) - Randillustrationer y Rabbi Moses ben Maimons « More Nevuchim », *Rambam. Tidsskrift for jodisk kultur of forskning*, *Rambam. Tidsskrift for jodisk kultur of forskning*, Copenhague, Kongelige Bibliotek de Copenhague, 1994, p. 28-34.
- Alcoy 1998** : ALCOY (R.) - Un *Decretum Gratiani* vaticà i la pintura catalanobalera a l'entorn del 1300, *Miscel·lània dedicada a Joan Ainaud de Lasarte*, 2 vol. (Biblioteca Abad Oliba, sèrie il·lustrada, 14), Publicacions de l'Abadia de Montserrat amb la col·laboració del Museo Nacional d'Art de Catalunya, Institut d'Estudis Catalans, Departament de Cultura de la Generalitat de Catalunya i de l'Ajuntament de Barcelona, Barcelona, 1998, p. 307-325.
- Alcoy 2000** : ALCOY (R.) - *El retaule de Santa Anna del castell reial de Mallorca i els seus mestres. Dels Bassa a Ramon Destorrents (1345-1358)*, pròleg de Frederic Pau Verrié, J. J. de Olaneta (colecció La Foradada), Palma de Mallorca, 2000, 184 p.
- Alcoy 2003** : ALCOY (R.) - Els segles de l'Edat Mitjana. Relacions exteriors i connexions europees de l'art a la Catalunya Medieval, *Relacions artístiques amb l'exterior. Índexs generals*, (Art de Catalunya, vol. 15), 2003, p. 10-109.
- Alcoy 2005a** : ALCOY (R.) - *Pintura I. De l'inici a l'italianisme, L'Art Gòtic a Catalunya*, Enciclopèdia catalana, Barcelona, 2005, 334 p.
- Alcoy 2005b** : ALCOY i PEDRÓS (R.) - El Mestre de Soriguerola, *L'art gòtic a Catalunya, Pintura I, de l'inici a l'italianisme*, Enciclopèdia catalana, 2005, p. 50-55.
- Alcoy 2005c** : ALCOY i PEDRÓS (R.) - El taller dels Serra, *L'art gòtic a Catalunya, Pintura I, de l'inici a l'italianisme*, Enciclopèdia catalana, 2005, p. 254-272.
- Alcoy 2005d** : ALCOY i PEDRÓS (R.) - La plenitud de Jaume Serra, *L'art gòtic a Catalunya, Pintura I, de l'inici a l'italianisme*, Enciclopèdia catalana, 2005, p. 272-277.
- Alcoy 2006** : ALCOY (R.) - Ferrer Bassa y el Salterio anglo-catalán, Nigel Morgan, Rosa Alcoy, Klaus Reinhart, *El salterio anglo-catalán*, M. Moleiro Editor, Barcelona, 2006, p. 57-120 i 207-281.
- Alcoy 2009** : ALCOY (R.) - La pell, el ves-tit i la finestra. Dialèctica d'espais entre pintura mural gòtica i arquitectura al sud d'Europa, GIRALDEZ (P.), VENDRELL (M.) dir., *El gòtic meridional català : cases, esglésies i palaus*, ed. Clavell, 2009, p. 219- 239.
- Alessandri 1993a** : ALESSANDRI (P.) - La chapelle de la Funeraria, *Bulletin de l'AAPO*, n° 7, 1993, p. 42-44.
- Alessandri 1993b** : ALESSANDRI (P.) - Perpignan, le site de la Villa-Gothorum à Malloles, *Études Roussillonaises*, t. XIII, 1993, p. 85-89.
- Alessandri 1993c** : ALESSANDRI (P.) - Perpignan : la Commanderie Hospitalière de Bajoles. Premiers éléments de la recherche, *Archéologie du Midi Médiéval*, Notes et documents, publication du CAML, tome 11, 1993, p. 234-243.
- Alessandri 1994/1995** : ALESSANDRI (P.) - Perpignan, la chapelle de la Funeraria. Premiers résultats de fouilles, *Études Roussillonaises, revue d'histoire et d'archéologie méditerranéennes*, tome XIII, 1994-1995, p. 109-112.
- Alessandri 1995a** : ALESSANDRI (P.) - *Perpignan, Palais des rois de Majorque*, Rapport. DRAC-SRA-LR RAP00454, Perpignan, 1995, 26 p.
- Alessandri 1995b** : ALESSANDRI (P.) - Perpignan, Place du Colonel Arbanère, *Bulletin de l'AAPO*, n° 10, 1995, p. 24-25.
- Alessandri 1997** : ALESSANDRI (P.) - Des artisans de la terre : les potiers de Perpignan (XIV<sup>e</sup>-XVIII<sup>e</sup> siècles), *Études Roussillonaises*, volume XV, Amis du Vieux Canet, Canet-en-Roussillon, 1997, 181-200.
- Alessandri 1998** : ALESSANDRI (P.) - Une tentative de délocalisation artisanale. Le contrat proposé à deux potiers au XVI<sup>e</sup> siècle, *Études Roussillonaises*, volume XVI, 1998, p. 63-71.
- Alessandri 2000a** : ALESSANDRI (P.) - Théâtre Municipal, Perpignan, *Bulletin de l'AAPO*, n° 15, 2000, p. 47-50.
- Alessandri 2000b** : ALESSANDRI (P.) - Maison Siré, Perpignan, *Bulletin de l'AAPO*, n° 15, 2000, p. 12-16.
- Alessandri 2002** : ALESSANDRI (P.) - *Château royal de Majorque à Perpignan (Pyrénées-Orientales)*, Document Final de Synthèse de diagnostic archéologique, Perpignan, SRA-DRAC-LR, INRAP Méditerranée, 2002, 31 p.
- Alessandri 2003a** : ALESSANDRI (P.) - *Hôpital militaire. Couvent Saint-François à Perpignan (Pyrénées-Orientales)*, Rapport de diagnostic archéologique, INRAP, SRA, DRAC-LR, Montpellier, 2003.
- Alessandri 2003b** : ALESSANDRI (P.) - Perpignan, Hôpital militaire - couvent Saint-François : bâti des XII<sup>e</sup>-XVIII<sup>e</sup> siècles, *Bulletin de l'AAPO*, n° 18, Perpignan, 2003, p. 17-22.
- Alessandri 2003c** : ALESSANDRI (P.) - Perpignan, le château royal de Majorque : glacis, fossés du XIV<sup>e</sup>-XIX<sup>e</sup> siècle, *Bulletin de l'AAPO*, n° 18, Perpignan, 2003, p. 23-32.
- Alessandri 2005** : ALESSANDRI (P.) - Place de la République, Perpignan, *Bulletin de l'AAPO*, n° 20, 2005, p. 27-28.
- Almagro 2007** : ALMAGRO GORBEA (A.) - Los Reales Alcázares de Sevilla, *Artigrama*, n° 22, 2007, p. 155-185
- Almagro 2008** : ALMAGRO GORBEA (A.) - *Palacios medievales hispanos*, Madrid, Académie royale des Beaux-arts de San-Fernando, 2008, 142 p.
- Alomar 1970** : ALOMAR (G.) - Guillem Sagrera y la arquitectura gòtica del siglo XV, Blume, Barcelona, 1970, 292 p.
- Alomar 1976** : ALOMAR (G.) - *Mallorca. Urbanismo regional en la Edad Media : las « Ordinacions » de Jaume II (1300) en el Reino de Mallorca*, Barcelona, Gustavo Gili, 1976, 120 p.
- Alpartil 1994** : ALPARTIL (M.) - *Cronica actitorum temporibus Benedicti papae XIII*, J.-A. Sesma Muñoz, M.-M. Agudo Romeo eds, Zaragoza, Gobierno de Aragón, 1994.
- Amigues 1980** : AMIGUES (F.) - *La céramique espagnole en Septimanie et en Roussillon*, Catalogue d'exposition, Narbonne, Musée archéologique, 1980, 81 p.
- Amigues 1984** : AMIGUES (F.) - *La céramique émaillée, témoin des relations entre le Languedoc-Roussillon, la Catalogne et le pays valencien (XIV<sup>e</sup>, XV<sup>e</sup>, XVI<sup>e</sup> siècles)*, thèse de 3<sup>e</sup> cycle d'Études romanes, Université de Paul Valéry, 1984, 596 p.
- Amigues 1985** : AMIGUES (F.) - Les importations en Languedoc Roussillon de céramiques médiévales valenciennes et barcelonaises décorées au bleu de cobalt, *Histoire et archéologie des terres catalanes au Moyen Âge*, Philippe Sénac dir., Centre de Recherche

sur les Problèmes de la Frontière, Collection Études, Presses Universitaire de Perpignan, 1985, p. 367-408.

**Amigues 2003** : AMIGUES (F.) - Les céramiques médiévales valenciennes à décor doré importées en Roussillon : l'exemple d'Elne, *Elne, ville et territoire, l'historien et l'archéologue dans sa cité*, Actes des II<sup>e</sup> Rencontres d'histoire et d'archéologie d'Elne, Hommage à Roger Grau, 30 octobre-1<sup>er</sup> novembre 1999, Elne, Société des Amis d'Illibéris, 2003, p. 225-240.

**Amigues et alii 1995a** : AMIGUES (F.), CRUSELLES (E.), GONZÁLEZ VILLAESCUSA (R.), LERMA (V.) - Les envases cerámicos de Paterna/Manises y el comercio bajomedieval, 5<sup>e</sup> colloque sur la *Céramique Médiévale*, Rabbat, 11-17 novembre 1991, INSAP, Rabbat, 346-360.

**Amigues et alii 1995b** : AMIGUES (F.), CRUSELLES (E.), GONZALEZ-VILLAESCUSA (R.), LERMA (J.-P.) - Les « emballages céramiques » de Paterna/Manises dans le commerce du bas Moyen Âge, *Bulletin de la Commission Archéologique et Littéraire de Narbonne*, 46, 1995, p. 135-151.

**Amouric, Richez, Vallauri 1999** : AMOURIC (H.), RICHEZ (F.), VALLAURI (L.) - *Vingt mille pots sous les mers. Le commerce de la céramique en Provence et Languedoc du X<sup>e</sup> au XIX<sup>e</sup> siècle*, catalogue d'exposition, Musée d'Istres, Edisud, Aix-en-Provence, 1999, 199 p.

**Andenna 2010** : ANDENNA (C.) - *Secundum regulam datam sororibus ordinis sancti Damiani*. Sancia e Aquilina : due esperimenti dei ritorno alle origini alla corte di Napoli nel XIV secolo, *Franciscan Organisation in the Mendicant Context*, dir. M. Robson et J. Röhrkasten, Berlin, 2010, p. 139-178.

**Andrews 1977** : ANDREWS (D.) - Vetri, metalli e reperti minori dell'area Sud del convento di San Silvestro a Genova, *Archeologia Medievale*, IV, 1977, p. 162-207.

**Andrews 2006** : ANDREWS (K.) - *Castles of the Morea*, Princeton New Jersey 1953, 2006 (2<sup>e</sup> édition), 2006, 92 p.

**Anonyme 1852** : ANONYME - *Proceso del rey de mallorca, Memorial histórico español : colección de documentos, opúsculos y antigüedades que publica la Real Academia de la Historia*, III, Madrid, Imprenta de la Real Academia de la Historia, 1852.

**Anonyme 1991** : ANONYME - *Les corts a Catalunya : Actes del congrés d'Història institucional* (28-30 avril 1998), Generalitat de Catalunya, 1991, 411 p.

**Aragon 1918** : ARAGON (H.) - Documents historiques sur la ville de Perpignan, inventaire du trésor de la chapelle de Martin, roi d'Aragon, *Revue catalane*, tome XII, année 1918, Perpignan, p. 157-163.

**Aragon 1928** : ARAGON (H.) - *Les monuments et les rues de Perpignan du X<sup>e</sup> au XX<sup>e</sup> siècle. Guide historique et archéologique de la Cité*, Imprimerie Fortuné Labau, Perpignan, 1928, 536 p.

**Araguas 1987** : ARAGUAS (PH.) - Modèle, projet théorique et réalisation : le château de Montaner (XIV<sup>e</sup> siècle), *Artistes, artisans et production artistique au Moyen Âge*, éd. X. Barral, 3 vol., Paris, Picard, vol. II, 1987, p. 225-234.

**Araguas 2001** : ARAGUAS (Ph.) - Un roi soucieux de son confort : Pierre IV d'Aragon et III de Catalogne, dit le Cérémonieux, et ses palais, CHAPELOT (O.) dir., *Du projet au chantier. Maîtres d'ouvrage et maîtres d'œuvre aux XIV<sup>e</sup>-XVI<sup>e</sup> siècles*, Paris, Éditions de l'École des Hautes Études en Sciences Sociales, 2001, p. 279-296.

**Arasse 2009** : ARASSE (D.) - *Le détail, une histoire rapprochée de la peinture*, Paris, 2009, 459 p.

**Ascani 2009** : ASCANI (V.) - Progettare a colori : la policromia « costitutiva » nell'architettura gotica in Toscana, *Il colore nel Medioevo : Arte, Simbolo, Tecnica. Pietra e colore : conoscenza, conservazione e restauro della policromia. Giornate di studio*, Lucca 22-24 novembre 2007, a cura di P. A. Andreuccetti, I. Lazzareschi Cervelli, Lucca 2009, p. 47-70.

**Athanasoulis 2005** : ATHANASOULIS (D.) - *Clarence*, Athènes, 2005.

**Athanasoulis 2008** : ATHANASOULIS (D.) - Chlemoutsi, Grèce : château royal franc, *Un patrimoine commun en Méditerranée : fortifications de l'époque des croisades*, Paris, 2008, p. 85-87.

**Athanasoulis 2009** : ATHANASOULIS (D.) - Οι υπότες στο Clermont. Ένα μουσείο για τους σταυροφόρους, *Ilissia* 5-6 [2009-2010], p. 36-45.

**Athanasoulis 2013a** :

ATHANASOULIS (D.) - The Triangle of Power. Building Projects in the Metropolitan Area of the Crusader Principality of the Morea, *Viewing the Morea. Land and People in the Late Medieval Peloponnese*, dir. Sh. Gerstel, Dumbarton Oaks Research Library and Collection, 2013, p. 111-151.

**Athanasoulis 2013b** :

ATHANASOULIS (D.) - Το κάστρο Αγιονόρι, *Defensive Architecture in the Peloponnese, (5<sup>th</sup>-15<sup>th</sup> Century)*, *International Conference, Corinth 2011*, actes en cours de publication.

**Athanasoulis 2013c** :

ATHANASOULIS (D.) - Μολυβδόβουλο των Ιωαννιτών ιπποτών από το κάστρο Χλουμούτζι, *Το νόμισμα στην Πελοπόννησο Στ' Επιστημονική Συνάντηση*, Argos, 16-19 mai 2011, actes en cours de publication.

**Auger 1990** : AUGER (M.) - Lyon, verrerie des XV<sup>e</sup>-XVII<sup>e</sup> siècles, *Verrerie de l'Est de la France, XIII<sup>e</sup>-XVIII<sup>e</sup> siècles, Fabrication - Consommation*, GUILHOT (J.-O.), JACQUEMOT (S.), THION (P.) dir., Neuvième supplément à la *Revue Archéologique de l'Est et du Centre-Est*, 1990, p. 277-293.

**Aurell 1997** : AURELL (M.) - Messianisme royal de la Couronne d'Aragon, *Annales. Histoire, Sciences Sociales*, 52<sup>e</sup> année, n° 1, 1997, p.119-155.

**Ausseil 1994** : AUSSEIL (L.) - *L'orfèvrerie en Roussillon. Les orfèvres de la juridiction de Perpignan du XIII<sup>e</sup> au XIX<sup>e</sup> siècle*, Perpignan, Archives Départementales des Pyrénées-Orientales, 1994, 255 p.

**Ausseil 2005** : AUSSEIL (L.) - L'orfèvrerie religieuse en Roussillon du XIV<sup>e</sup> au XIX<sup>e</sup> siècle, *Mélanges roussillonnais*, Perpignan, *Bulletin de la SASL des PO*, 2005, vol. 112, p. 9-159.

**Autour des maîtres d'œuvre 1992** :

COLLECTIF - *Autour des maîtres d'œuvre de la cathédrale de Narbonne : les grandes églises gothiques du Midi, sources d'inspiration et construction*, Actes du 3<sup>e</sup> colloque d'histoire de l'art méridional au Moyen Âge, Narbonne, Palais des archevêques, 4 et 5 décembre 1992, *Connaissance de Narbonne* n° 4 (Collection établie par la Commission Archéologique et Littéraire de Narbonne), Narbonne, 1994, 170 p.



**Autran et alii 1963** : AUTRAN (A.), GUITARD (G.), RAGUIN (E.) - Carte géologique de la partie orientale des Pyrénées hercyniennes, BRGM, Congrès AZOPRO, 1963.

**Azaïs 1971** : AZAÏS (R.) - *Collioure de 1207 à 1344*, Université de Toulouse II, mémoire de maîtrise d'histoire; sous la direction de MM. Caster et Cuvillier, 1971.

**Bailbe 1989** : BAILBE (N.) - Les clochers-tours du Roussillon, *Société agricole, scientifique et littéraire*, XCVII<sup>e</sup> volume, Perpignan, 1989, p. 162-166.

**Baills 1979** : BAILLS (H.) - *La nécropole protohistorique de Serralongue*, Annales du Centre d'Études Préhistoriques Catalanes, volume 1, Université de Perpignan, 1979, 122 p.

**Beausoleil et alii 2007** : BEAUSOLEIL (J.), POIRIER (Ph.) - Un alignement de fours à pierres chauffées du premier âge du Fer : la ligne de feux d'Eyrein (Corrèze), *Documents d'Archéologie Méridionale*, tome 29-30, 2006/2007, p. 75-111.

**Barceló, Rosselló 2006** : BARCELÓ (M.), ROSSELLÓ (G.) - *La ciudad de Mallorca. La vida cotidiana en una ciudad mediterránea medieval*, Palma, Lleonard Muntaner, 2006, 480 p.

**Bardin 1841** : BARDIN (E.-A.) - *Dictionnaire de l'armée de terre. Recherches historiques sur l'art et les usages militaires des anciens et des modernes*, Oudinot de Reggio dir., vol. 2, Perrotin éd., Paris, p. 707-1361.

**Barnès 1937** : BARNES (A. S.) - L'industrie des pierres à fusil par la méthode anglaise et son rapport avec le coup de burin tarde-noisien, *Bulletin de la Société Préhistorique Française*, 34/3-8, p. 328-335, 7 fig.

**Barrera 1987** : BARRERA (J.) - Orléans : le verre du XIII<sup>e</sup> au XVI<sup>e</sup> siècle, *Revue Archéologique du Loiret*, 13, 1987, p. 1-107.

**Barrera 1990** : BARRERA (J.) - Le verre à boire de la Cour Napoléon du Louvre (Paris), *Annales du XI<sup>e</sup> Congrès de l'Association Internationale pour l'Histoire du Verre*, Bâle, 29 août-3 septembre 1988, Amsterdam, 1990, p. 347-364.

**Bassedà 1990** : BASSEDA (Ll.) - *Noms de llocs de la nostra terra, Toponymie historique de Catalunya Nord*, Prades, Terra Nostra, n° 73-80, 1990, 796 p.

**Batlle 1985** : BATLLE (C.) - La maison barcelonaise au XIII<sup>e</sup> siècle : caractéristiques, techniques et matériaux de construction, *Cahiers de la Méditerranée*, 31, Nice, 1985, p. 35-53.

**Baudreu 2003** : BAUDREU (D.) - Habitats et fortifications en terre crue à l'époque médiévale dans le midi de la France, CHAZELLES (C.-A. de) et KLEIN (A.) dir., *Échanges transdisciplinaires sur les architectures et les constructions en terre crue*, 1, Table-ronde de Montpellier, Éd. de l'Esperou, Montpellier, 2003, p. 359-375.

**Baudreu et alii 2009** : BAUDREU (D.), de CHAZELLES (C.-A.), GUYONNET (F.) - Maisons médiévales du sud de la France bâties en terre massive : état de la question, *La maison au Moyen Âge dans le Midi de la France, Actes du colloque de Cahors*, 2006, Mémoires de la Société Archéologique du Midi de la France, Hors Série 2008, Toulouse, 2009, p. 85-112.

**Bayrou 1993** : BAYROU (L.) - Essai sur le château de Quillan, *Bulletin Monumental*, t. 151, 1993, p. 229-241.

**Bayrou 2004** : BAYROU (L.) dir. - *Entre Languedoc et Roussillon : 1258-1659, fortifier une frontière ? esquisse d'une étude des fortifications de l'ancienne frontière fixée par le Traité de Corbeil (1258) entre Languedoc et le Roussillon et leur évolution jusqu'au Traité des Pyrénées (1642-1659)*, Canet en Roussillon, Les presses littéraires, 2004, 447 p.

**Bayrou, Castellvi 1987** : BAYROU (L.), CASTELVI (G.) - Esquisse d'une étude des vestiges des fortifications urbaines médiévales en Roussillon, *Études roussillonnaises offertes à Pierre Ponsich*, Le Publicateur éd., Perpignan, 1987, p. 187-222.

**Bayrou et alii 1990-1991** : BAYROU (L.), JOUSSEMET (J.), SEGUY (I.), ALESSANDRI (P.), BOUVIER (C.), BLANC (J.), DOUTRES (B.), FONTAN (P.), SERET (B.) - L'église Sainte-Marie de Peyrepertuse (Aude), *Archéologie du Midi Médiéval*, CAML, 8-9, 1990-1991, p. 39-98.

**Bayrou et alii 1998** : BAYROU (L.), FAUCHERRE (N.), QUATREFAGES (R.) - *La forteresse de Salses*, Éditions du patrimoine, Paris, 1998, 56 p.

**Beffeyte 2000** : BEFFEYTE (R.) - *Les machines de guerre au Moyen Âge*, Ouest France éd., 2008, 31 p.

**Bellanger 2006** : BELLANGER (J.) - *Histoire du Verre. L'aube des Temps Modernes (1453-1672)*, Paris, Massin éd., 2006, 181 p.

**Bellver 2001** : BELLVER (collectif) - *Bellver 1300-2000. 700 anys del castell*, Palma, Ajuntament de Palma, 2001, 88 p.

**Beltrán de Heredia Bercero 1997** : BELTRÁN DE HEREDIA BERCERO (J.) - La ceràmica localitzada a l'extradò de les voltes de la Pia Almoïna de Barcelona, *Ceràmica Medieval Catalana, Quaderns Científic i Tècnics*, 9, Diputació de Barcelona, 1997, p. 235-253.

**Beltrán de Heredia Bercero 2006** : BELTRÁN DE HEREDIA BERCERO (J.) - La ceràmica de les voltes del convent de Sant Agustí de Barcelona. Noves formes per a la tipologia de la ceràmica comuna baixmedieval de Barcelona, *Arqueologia Medieval*, 2, Barcelona, 2006, p. 46-47.

**Benasser 2002** : BENASSER (C.) - *Jaume II i les ordinations de l'any 1300*, catalogue d'exposition, Consell de Mallorca, Departament de Cultura, Palma de Mallorca, 2002, 239 p.

**Bénézet 2011** : BÉNÉZET (J.) - *L'église Saint-André de Baillestavy (Pyrénées-Orientales)*, Rapport Final d'Opération, Diagnostic archéologique, Pôle Archéologique Départemental, Perpignan, 2011, 57 p.

**Bénézet et alii 2004** : BÉNÉZET (J.), LENTILLON (J.-P.), PEZIN (A.) - Nouvelles données sur la circulation monétaire en Roussillon vers la fin du XV<sup>e</sup> siècle : les monnaies d'un dépotier de Perpignan (Pyrénées-Orientales, France), *Acta Numismàtica*, vol. 33, 2004, p. 103-116.

**Berger 1982** : BERGER (G.-M.) avec la collaboration de ALOÏSI (J.-C.), GOT (H.), MARCHAL (J.-P.), MARTIN (R.), MICHAUX (J.), MONACO (A.) - Carte géologique de la France à 1/50 000<sup>e</sup>, Leucate. BRGM, Orléans, 1982, notice, 40 p.

**Berger et alii 1983** : BERGER (G.-M.), FONTEILLES (M.), LEBLANC (D.), CLAUZON (G.), MARCHAL (J.-P.), VAUTRELLE (C.) - *Carte géologique de la France 1/50 000<sup>e</sup>*. Rivesaltes, BRGM, Orléans, 1983, notice, 119 p.

**Bergeret et alii 2001** : BERGERET (A.), CATAFAU (A.), DAYRENS (O.) avec

- la collaboration de ALESSANDRI (P.), AUDOUIT (F.), RECOLIN (A.) - *Parvis de la cathédrale Saint-Jean à Perpignan (Pyrénées-Orientales)*, rapport de diagnostic archéologique, Association pour les Fouilles Archéologiques Nationales, DRAC-LR, SRA, Montpellier, 2001, n. p.
- Bergeret et alii 2007** : BERGERET (A.) dir., ALESSANDRI (P.), BÉNÉZET (J.), CATAFAU (A.), CHAZELLES (C.-A. de), DONAT (R.), MALLET (G.), VONDRA (S.) avec la collaboration de BOURNET (A.), FONTAINE (D.), POISSON (O.), HUSER (A.) et la participation de ACKS (G.), BIOUL (C.), CASALES (A.), CUDELL de BLANCHART (A.), DAYRENS (O.), HERMANN (M.), LABARUSSIAT (C.), PARENT (F.), PLISKINE (P.), REMY (I.), RECOLIN (A.) - *Le couvent des Franciscains - ancien hôpital militaire à Perpignan (Pyrénées-Orientales, tranche 1)*, Rapport Final d'Opération de fouille archéologique, INRAP, SRA, DRAC-LR, Montpellier, 2007, 201 p.
- Bergeret, Donat 2004** : BERGERET (A.), DONAT (R.), en coll. avec CHAZELLES (C.-A. de) - *Le couvent des Franciscains de Perpignan, premiers résultats et perspectives*, *Archéologie du Midi Médiéval*, 22, Publications du CAML, Carcassonne, 2004, p. 199-207.
- Bernardi 2011** : BERNARDI (Ph.) - *Bâtir au Moyen Âge*, CNRS Éditions, Paris, 2011, 335 p.
- Bernardi, Mathon 2011** : BERNARDI (Ph.) et MATHON (J.-B.) dir. - *Aux sources des plafonds peints médiévaux, Provence, Languedoc, Catalogne*, RCPMP, 2011, 269 p.
- Bernat 2010** : BERNAT (M.) - *De madina a urbs gòtica : ciutat de Mallorca, 1230-1300, XXVIII Jornades d'estudis històrics locals : la Ciutat de Mallorca i els segles del gòtic*, coord. T. Sabater, E. Carrero, Palma, Institut d'Estudis Baleàrics, 2010, p. 115-148.
- Berteaux 1904** : BERTEAUX (É.) - *L'art dans l'Italie méridionale*, tome I, Paris, 1904, 835 p.
- Besse 2004** : BESSE (M.) - *Des Campaniformes européens au Campaniforme méditerranéen*, *Bulletin de la Société Préhistorique Française*, 2004, tome 101, n° 2, p. 215-222.
- Besse 2007** : BESSE (M.) - *Populations et histoire des peuplements campaniformes : chronologie céramique et anthropologie biologique, Sociétés néolithiques, des faits archéologiques aux fonctionnements socio-économiques*, BESSE (M.) dir., Actes du 27<sup>e</sup> colloque inter-régional sur le Néolithique (Neuchâtel, 1<sup>er</sup> et 2 octobre 2005), *Cahiers d'Archéologie Romande*, n° 108, Lausanne 2007, p. 249-278.
- Bevià, Azuar 2005** : BEVIÀ (M.), AZUAR (R.) - *Santa María, dexcubierta, Arqueología, arquitectura y cerámica*, Museo Arqueológico de Alicante, Alicante, 2005.
- Biget 1982** : BIGET (J.-L.) - *La cathédrale d'Albi, Congrès Archéologique de France, Albigeois, 140<sup>e</sup> session, Paris, 1982*, p. 20-62.
- Billier 2006** : BILLIER (Th.) - *Der Crac des Chevaliers. Die Baugeschichte einer Ordensburg der Kreuzfahrerzeit*, Ratisbonne, 2006, 452 p.
- Billès 1997** : BILLÈS (V.) - *La communauté des prêtres de la cathédrale Saint-Jean-Baptiste, Perpignan, XVIII<sup>e</sup> s., mémoire de maîtrise d'histoire moderne*, sous la dir. de G. Larguier, Université de Perpignan, 1997, 170 p.
- Billot 1987** : BILLOT (C.) - *Les Saintes-Chapelles (XIII<sup>e</sup>-XVI<sup>e</sup> siècles). Approches comparée de fondations dynastiques*, *Revue d'Histoire de l'Église de France*, 73, 1987, p. 229-247.
- Binski 1995** : BINSKI (P.) - *Westminster Abbey and the Plantagenets. Kingship and the Representatin of Power 1200-1400*, New Haven, Yale University Press, Londres, 1995, 256 p.
- Bofarull 1850** : BOFARULL (A. de) - *Crónica del rey de Aragon D. Pedro IV el ceremonioso ó del punyayet*, texte traduit et annoté par Antonio de Bofarull, Barcelone, 1850, 432 p.
- Bofarull 1890** : BOFARULL (F. de) - *El castillo de Santa Catalina*, *Revista de Gerona*, XIV, 1890, p. 161-168 ; 193-200 ; 247-259.
- Bofarull y Mascaró 1850** : BOFARULL y MASCARÓ (P.) - *Ordinacions fetes per lo molt alt senyor en Pere terç rey Daragó sobre lo Regiment de tots los Officials de la sua cort*, Colección de documentos inéditos del Archivo General de la Corona de Aragón, V, Barcelona, D. José Eusebio Montfort, 1850.
- Bofarull y Sartorio 1866** : BOFARULL y SARTORIO (M.) - *Processo contra el rey de Mallorca d. Jaime III, mandato formar por el rey d. Pedro IV de Aragon*. Colección de documentos ineditos del Archivo General de la Corona de Aragón, t. XXXI, Barcelone, 1866, 498 p.
- Boira 2006** : BOIRA (J.) (coord.) - *El Palau Reial de València. Els Plànols de Manuel Cavallero (1802)*, València, 2006, 156 p.
- Boisgonthier 1994** : BOISGONTHIER (J.) - *Glossaire*, GUIBAL (J.), ROECLER (H.), *L'architecture rurale en France en Languedoc-Roussillon*, Die 1994, 1994, p. 115-117.
- Bon 1936** : BON (A.) - *The medieval fortifications of Acrocorinth and vicinity*, R. Carpenter, A. Bon, *Corinth vol. II, part 2 : The Defenses of Acrocorinth and the Lower Town*, Cambridge Massachusetts, 1936, p. 128-281.
- Bon 1969** : BON (A.) - *La Morée Franque, Recherches historiques, topographiques et archéologiques sur la Principauté d'Achaïe (1205-1430)*, Paris, 1969, 213 p.
- Bonnefoy 1856** : BONNEFOY (L. de) - *Épigraphie roussillonnaise, ou recueil des inscriptions du département des Pyrénées-Orientales*, *Bulletin de la SASL des PO*, 10, 1856, p. 433-488.
- Bonnefoy 1866** : BONNEFOY (L. de) - *Épigraphie roussillonnaise*, *Bulletin de la SASL des PO*, vol. 14, 1866, p. 33-113.
- Botet Sisó 1916** : BOTET SISÓ (J.) - *Sobre uns sepulcres de la familia comtal d'Empuries*, *Boletín de la Real Academia de Buenas Letras de Barcelona*, XVI, 1916, p. 265-288.
- Boüard 1979** : BOÜARD (M. de) - *Le château de Caen*, Caen, Publications du CRAHM, 1979, 149 p.
- Bourgeois, Barbin 2000** : BOURGEOIS (B.), BARBIN (N.) - *Où en est l'analyse des marbres ?* *Revue archéologique de la Narbonnaise*, tome 33, 2000, p. 261-266.
- Bourin, Bernardi 2009** : BOURIN (M.), BERNARDI (Ph.) dir. - *Plafonds peints médiévaux en Languedoc*, Actes du colloque de Capestang, Narbonne, Lagrasse, Presses Universitaires de Perpignan, 2009, 249 p.
- Bracons-Clapés 1989** : BRACONS-CLAPÉS (J.) - *L'escultura al servei de Pere el Cerimoniós, Pere el Cerimoniós i la seva època*, Barcelona, CSIC, 1989, p. 209-243.
- Branner 1971** : BRANNER (R.) - *The Sainte-Chapelle and the Capella Regis in the Thirteenth Century*, *Gesta*, vol. 10, n° 1, 1971, p. 19-22.



- Branner 1971** : BRANNER (R.) - The Grande Châsse of the Sainte-Chapelle, *Gazette des Beaux-Arts*, 1971, n° 77, p. 5-18.
- Breuillot 2005** : BREUILLOT (M.) - *Châteaux oubliés de la Messénie médiévale*, Paris, 2005, 320 p.
- Brindle 2002** : BRINDLE (St.) - Windsor Castle : the 1992 Fire, the Restoration, *Archaeology and History, Windsor. Medieval Archaeology, Art and Architecture of the Thames Valley*, Leeds, 2002, p. 110-124.
- Bru 2007** : BRU (O.) - L'église Notre-Dame de la Réal, *Découvertes et redécouverte du patrimoine Perpignanaise*, Font Nova, Perpignan, 2007, p. 50-53.
- Brunella, Cabart 1990** : BRUNELLA (P.), CABART (H.) - Metz, Résidences Sainte-Croix, verreries de la fin du XV<sup>e</sup>-début XVI<sup>e</sup> siècles, *Verrerie de l'Est de la France, XIII<sup>e</sup>-XVIII<sup>e</sup> s., Fabrication - Consommation*, GUILHOT (J.-O.), JACQUEMOT (S.), THION (P.) dir., Neuvième supplément à la *Revue Archéologique de l'Est et du Centre-Est*, 1990, p. 241-246.
- Brutails 1886** : BRUTAILS (J.-A.) - *Étude archéologique sur le Castillet Notre-Dame de Perpignan*, Éditions C. Latrobe, 1886, 84 p.
- Brutails 1891** : BRUTAILS (J.-A.) - *Étude sur la condition des populations rurales du Roussillon au Moyen Âge*, Paris, 1891 (réimp. Slatkine, 1975), 1891, 314 p.
- Brutails 1892** : BRUTAILS (J.-A.) - Notes sur l'art religieux du Roussillon, *Bulletin archéologique du Comité des travaux historiques et scientifiques*, IV, 1892, p. 523-615.
- Brutails 1893** : BRUTAILS (J.-A.) - Notes sur l'art religieux du Roussillon, *Bulletin Archéologique du comité des travaux historiques*, Angers, 1893, p. 329-404.
- Brutails 1904** : BRUTAILS (J.-A.) - L'art dans l'Italie méridionale (recension de l'ouvrage d'Émile Berteaux), *Bulletin Monumental*, 1904, p. 288-299.
- Brutails et alii 1904** : BRUTAILS (A.), DESPLANQUES (B.) et PALUSTRE (B.) - *Inventaire sommaire des archives Archives départementales antérieures à 1790. Pyrénées-Orientales, archives ecclésiastiques, série G*, Perpignan, 1904, 518 p.
- Bruzelius 1995** : BRUZELIUS (C.) - Queen Sancia of Mallorca and the Convent Church of Sta-Chiara in Naples, *Memoirs of the American Academy in Rome*, t. 40, 1995, p. 69-100.
- Butaud, Challet 2009** : BUTAUD (G.), CHALLET (V.) - Guerres et transferts intra-muros des monastères en Languedoc et Comtat Venaissin (milieu XIV<sup>e</sup>-milieu XV<sup>e</sup> siècle), *Cahiers de Fanjeaux*, n° 44, Moines et religieux dans la ville (XII<sup>e</sup>-XV<sup>e</sup> siècles), Privat, 2009, p. 517-568.
- Cabanot 1995** : CABANOT (J.) - Les marbres blancs des Pyrénées : approches scientifiques et historiques. *Entretiens d'Archéologie et d'Histoire*, Musée Archéologique Départemental de Saint-Bertrand de Comminges, 2, 1995, 312 p.
- Cabart 2011** : CABART (H.) - *La verrerie archéologique. Dieulouard et l'Est de la France aux XVI<sup>e</sup> et XVII<sup>e</sup> siècles*, Nancy, Presses Universitaires de Nancy, 2011, 310 p.
- Cadei 1995** : CADEI (A.) - I castelli, i palazzi, le città nuove, *Federico II e l'Italia. Percorsi, Luoghi, Segni e Strumenti*, cat. exp., Roma, Edizioni de Luca - Editalia, 1995, p. 195-227.
- Cadei 2000** : CADEI (A.) - Il castello de Lagopesole, *Mezzogiorno - Federico II - Mezzogiorno*, FONSEGA (C.-D.) dir., Actes du colloque international de l'Institut international d'études Frédériciennes, 1994, Rome, 2000, p.849-881.
- Calmette 1902** : CALMETTE (J.) - La fin de la domination française en Roussillon au XV<sup>e</sup> siècle, étude d'histoire diplomatique, *SASL des PO*, vol. 43, Perpignan, 1902, p. 161-192 (extrait n° 10), p. 182-184.
- Calmette 1947** : CALMETTE (J.) - *La question des Pyrénées et de la Marche d'Espagne au Moyen Âge*, J. B. Janin éditeur, 1947, 310 p.
- Calvet 1996** : CALVET (M.) - *Morphogénèse d'une montagne méditerranéenne, les Pyrénées orientales*, thèse de doctorat d'État, Université de Paris I - Sorbonne 3 t., 1178 p., 323 fig., 290 photos et 6 planches hors-texte.
- Cámara Muñoz 1998** : CÁMARA MUÑOZ (A.) - *Fortificación y ciudad en los reinos de Felipe II*, Madrid, 1998, 116 p.
- Cámara Muñoz 2000** : CÁMARA MUÑOZ (A.) - Las fortificaciones del Emperador Carlos V, *Carlos V, las armas y las letras, 14 de abril-25 de junio 2000, Hospital Real Granada, Sociedad Estatal per la Commemoración de los Centenarios de Felipe II y Carlos V*.
- Camiade, Fontaine 2006** : CAMIADE (M.), FONTAINE (D.) - *Verreries et verriers catalans, l'Albera, Palau-del-Vidre, Perpignan*, Éditions Sources, 2006, 182 p.
- Camille 1997** : CAMILLE (M.) - *Images dans les marges : aux limites de l'art médiéval*, Éditions Gallimard, Paris, 1997, 297 p.
- Camós i Cabruja 1936** : CAMÓS i CABRUJA (L.) - Dietari de l'obra del relotge i la campana del castell de Perpinyà l'any 1356, *Homenatge a Antoni Rubió i Lluch. Miscel·lània d'estudis literaris històrics i lingüístics*, Estudis Universitaris Catalans, XXII, Barcelone, 1936, p. 423-446.
- Capeille 1930** : CAPEILLE (J.) - La Canorga, *Revue historique et littéraire du diocèse de Perpignan*, 3 mars 1930, p. 140-144, 4 avril 1930, p. 201-203.
- Carbonell 1987** : CARBONELL (Y.) - Le couvent des Carmes de Perpignan, *Études Roussillonaises offertes à Pierre Ponsich*, Le Publicateur, Perpignan, 1987, p. 291-300.
- Carillo de Albornoz y Gabano 1996** : CARILLO DE ALBORNOZ i GABANO (A.) - *Monográfico CL aniversario, Historia de Armas de Ingenieros, siglos XVI al XIX, Memorial del Arma de Ingenieros, n° 54*, Madrid, 1996, 196 p.
- Caro 1960** : DE CARO (G.) - Notice sur Benedetto da Ravena, *Dizionario biografico degli Italiani*, Roma, 1960.
- Carreras Candi 1918** : CARRERAS CANDI (F.) - Los leones de Barcelona, *Miscelánea histórica catalana*, 2 vol., Barcelona, Imprenta de la Casa Provincial de Caridad, 1918, II, p. 57-66
- Carrió Arumi 2000** : CARRIÓ ARUMÍ (J.) - *La Catalunya en l'estructura militar de la monarquia Hispànica (1556-1640). Tres aspectes : les fortificacions, els soldats i els allotjaments*, Universitat de Barcelona, 2000, 520 p.
- Carru 1995** : CARRU (D.) - De l'Orient à la table du Pape, l'importation des céramiques dans la région d'Avignon au Moyen Âge tardif (XIV<sup>e</sup>-XVI<sup>e</sup> siècles), *Documents d'Archéologie Vauclusienne*, 5, 1995, 76 p.
- Castellvi et alii 1995** : CASTELLVI (G.), KOTARBA (J.), MARICHAL (R.) - Les fouilles de l'église des Dominicains, Nouvelles données architecturales et mobilier archéologique, *Les Dominicains de Perpignan*, Perpignan, Ville de Perpignan, Musée numismatique Joseph Puig, 1995, p. 19-29.

- Castelnuevo 1990** : CASTELNUOVO (E.) - *Un pittore italiano allà corte di Avinyone. Matteo Giovannetti e la pittura in Provenza nel secolo XIV*, Torino, 1990 (1962).
- Catafau 1998** : CATAFAU (A.) - *Les celleres et la naissance du village en Roussillon (X<sup>e</sup>-XV<sup>e</sup> siècles)*, Presses Universitaires de Perpignan, Editorial Trabucaire, Perpignan, 1998, 717 p.
- Catafau 2000** : CATAFAU (A.) - La villa *Perpiniani*, son territoire et ses limites (X<sup>e</sup>-XIII<sup>e</sup> s.), *La Ville et les pouvoirs*, ASSIER-ANDRIEU (L.), SALA (R.) dir., Perpignan, 2000, p. 41-67.
- Catafau 2002** : CATAFAU (A.) - Autour de Saint-Jean-le-Vieux de Perpignan, de la *cellera* au quartier canonial, *Études roussillonnaises*, Actes du colloque de Perpignan sur l'ensemble cathédral Saint-Jean-Baptiste de Perpignan, 20 mai 2000, *Études Roussillonnaises*, tome XIX, 2002, p. 23-32.
- Catafau 2006** : CATAFAU (A.) - À propos de l'épithète de Pere Batlle au couvent Saint-François de Perpignan : ascension et fidélité d'une famille noble au service des rois de Majorque aux XIII<sup>e</sup>-XIV<sup>e</sup> siècles, *Annales du Midi*, tome 118, n° 256, 2006, p. 579-592.
- Catafau 2008** : CATAFAU (A.) - Le site de Mailloles - *Villa Gothorum* - Santa Maria de Malloles, contribution au Document Final de Synthèse de M. Toledo i Mur, INRAP, SRA, octobre 2008, p. 21-27.
- Catalo et alii 2009** : CATALO (J.), GINOUEZ (O.), GUYONNET (E.), CARRU (D.) - Les faubourgs médiévaux en question, l'exemple du Midi de la France, *Archéopages*, n° 24, INRAP, 2009, p. 22-45.
- Caucanas 1995** : CAUCANAS (S.) - *Moulins et irrigation en Roussillon du IX<sup>e</sup> au XV<sup>e</sup> siècle*, Paris, CNRS Éditions, 1995, 421 p.
- Cavet 1957** : CAVET (P.) - Le Paléozoïque de la zone axiale des Pyrénées orientales entre le Roussillon et l'Andorre (étude stratigraphique et paléontologique), *Bulletin du Service de la Carte géologique de France*, 55 (254), 1957, 216 p.
- Caviró 1980** : CAVIRÓ (B. M.) - Temas figurados en las Lozas Doradas Levantinas, *La céramique médiévale en Méditerranée occidentale (X<sup>e</sup>-XV<sup>e</sup> siècle)*, Démians d'Archimbaud (G.), Picon (M.) dir., Actes du colloque de Valbonne, 11-14 septembre 1978, Paris, CNRS Éditions, 1980, p. 375-383.
- Cazes 1977** : CAZES (A.) - Le Roussillon sacré, *Conflent*, 1977, 156 p.
- Cazes 1982** : CAZES (A.) - Armorial du Roussillon, *Conflent*, Hors-série, vol. 1, Perpignan, 1982, 50 p.
- Cazes 1983** : CAZES (A.) - Armorial du Roussillon, *Conflent*, Hors-série, vol. 2, Perpignan, 1983, 52 p.
- Cazes 1985** : CAZES (A.) - Armorial du Roussillon, *Conflent*, Hors-série, vol. 3, Perpignan, 1985, 67 p.
- Cerdà Mellado, Roldós Sans 1994** : CERDÀ MELLADO (J.-A.), ROLDÓS SANS (J.) - Troballa de terrissa catalana a l'església de Sant Miquel de Mata, *Butlletí Informatiu de Ceràmica*, 56, 1994, p. 6-15.
- Charoy 1908** : CHAROY (M.) - *Étude historique sur le château de Meung-sur-Loire*, Orléans, 1908, 222 p.
- Charron 2009** : CHARRON (P.) - Grisaille, *Dictionnaire de l'art du Moyen Âge occidental*, Paris, Robert Laffont, 2009, p. 412-414.
- Chauvet 1959** : CHAUVET (H.) - *Les Monuments de Perpignan. Le Palais des rois de Majorque, la Loge de Mer, le Castillet et ses géôles et autres édifices médiévaux*, Perpignan, Imprimerie du Midi, 1959, p. 9-22.
- Chazelle 2007** : CHAZELLES (Cl.-A. de) - Les fragments de torchis cuits, *Pont de Rauque-Haute, Nouveaux regards sur la néolithisation de la France Méditerranéenne* - Toulouse 2007 - collection Archives d'Écologie Préhistorique, éd. EHES/CRPPM, Toulouse 2007, p. 167-172.
- Chazelles, Guyonnet 2007** : CHAZELLES (Cl.-A. de), GUYONNET (E.) - La construction en pisé du Languedon-Roussillon et de la Provence, du Moyen Âge à l'époque moderne (XIII<sup>e</sup>-XIX<sup>e</sup> s.), GUILLAUD (H.), CHAZELLES (Cl.-A. de) et KLEIN (A.) dir., *Les constructions en terre massive : pisé et bauge. Échanges transdisciplinaires sur les constructions en terre crue*, 2, Actes de la table-ronde de Villefontaine, Éd. de l'Espérou, Montpellier, 2007, p. 109-139.
- Chazelles, Léal 2003** : CHAZELLES (Cl.-A. de), LEAL (E.) - Les murs en terre crue d'un faubourg médiéval de Narbonne (XIII<sup>e</sup>-XIV<sup>e</sup> siècles), CHAZELLES (Cl.-A. de) et KLEIN (A.) dir., *Échanges transdisciplinaires sur les architectures et les constructions en terre crue*, 1, *Table-ronde de Montpellier*, Éd. de l'Espérou, Montpellier, 2003, p. 247-261.
- Cirici 1968** : CIRICI (A.) - *Arquitectura gòtica catalana*, Barcelona, Lumen, 1968, 412 p.
- Claustre-Treinen 1997** : CLAUSTRE-TREINEN (F.) - L'âge du Bronze en Roussillon : évolution des recherches, *Études Roussillonnaises*, Revue d'Histoire et d'Archéologie Méditerranéennes, (hommage à Georges Claustres), tome 15, 1997, p. 19-40.
- Clauzon et alii 1989** : CLAUZON (G.), BERGER (G.-M.), ALOÏSI (J.-C.), GOT (H.), MONACO (A.), MARTIN-BUSCAIL (R.), GADEL (F.), AUGRIS (J.-P.), MARCHAL (J.-P.) - *Carte géologique de la France 1/50000*, Perpignan, BRGM, Orléans, 1989, notice, 42 p.
- Clergeau 1978** : CLERGEAU (J.-R.) - Les espingoles danoises ou mitrailleuses hérétiques, *Gazette des armes*, 63, Paris, 1978.
- Cobos Guerra, Castro Fernandez 1998** : COBOS GUERRA (E.), CASTRO FERNANDEZ (J. J. de) - La fortaleza de Salsas y la fortificación de transición española, *Castillos de España*, 1998, n° 110-111, p. 19-30.
- Coldstream, 1994** : COLDSTREAM (N.) - *The Decorated Style. Architecture and Ornament 1240-1360*, British Museum Press, Londres, 1994, 216 p.
- Coll i Alentorn 1951** : COLL i ALENTORN (M.) - Els edificis en la crònica de Desclot, *Miscel·lània Puig i Cadafalch*, I, Barcelone, 1947-1951, p. 325-336.
- Coll i Riera 2007** : COLL i RIERA (J.-M.) - Les copel·les de vidra amb vora de fil blau : un fòssil director del segle XIV a Catalunya, *Actes del III Congrés d'Arqueologia Medieval i Moderna a Catalunya, volum II*, Sabadell, 18-21 mai 2006, Sabadell, ACRAM, Generalitat de Catalunya, 2007, p. 904-906.

- Coll i Riera, Roig i Buxó 2007a** : COLL i RIERA (J.-M.), ROIG i BUXÓ (J.) - Vidres d'època moderna de la rectoria vella de Sant Menna (Sentmenat), *Actes del III Congrès d'Arqueologia Medieval i Moderna a Catalunya, Volum II*, Sabadell, 18-21 mai 2006, Sabadell, ACRAM, Generalitat de Catalunya, 2007, p. 907-912.
- Coll i Riera, Roig i Buxó 2007b** : COLL i RIERA (J.-M.), ROIG i BUXÓ (J.) - Un conjunt de llànties de vidre d'estil renaixentista de l'església de Sant Julià d'Altura (Sabadell), *Actes del III Congrès d'Arqueologia Medieval i Moderna a Catalunya, Volum II*, Sabadell, 18-21 mai 2006, Sabadell, ACRAM, Generalitat de Catalunya, 2007, p. 913-917.
- Collectif 2002** : COLLECTIF - *Études roussillonaises*, Actes du colloque de Perpignan sur l'ensemble cathédral Saint-Jean-Baptiste de Perpignan, 20 mai 2000, tome XIX, 2002, 174 p.
- Collectif 2010** : COLLECTIF - *Auger de Gogenx (1279-1309)*, Les Cahiers de Lagrasse 1, Nouvelles Presses du Languedoc, Sète, 2010, 269 p.
- Colomer 1928** : COLOMER (B.) - *Annales de l'hôpital Saint-Jean de Perpignan : 1116-1900*, Perpignan, 1928, 249 p.
- Colomer 1960-1961** : COLOMER (C.) - Inventaire des pièces concernant le Roussillon, *Cerca*, vol. X, 1960, p. 334-348 et vol. XI, 1961, p. 14-23.
- Combes et alii 2007** : COMBES (P.-J.), PEYBERNÉS (B.), FONDECAVE-WALLEZ (M.-J.), SERANNE (M.), LESAGE (J.-L.), CAMUS (H.) - Polyphase evolution and successive marine floodings of late Cretaceous-Paleocene karsts in the Bas-Languedoc (south of France), *Geodinamica Acta*, 20/6, 2007, p. 403-413.
- Commandré 2005** : COMMANDRÉ (I.) - Jardins du Palais des rois de Majorque, Perpignan, Pyrénées-Orientales, Rapport de surveillance archéologique, *Document Final de Synthèse*, Acter, SRA-LR, avril 2005, 16 p.
- Commandré et alii 2010** : COMMANDRÉ (I.), MARTIN (F.), HÉBRARD-SALIVAS (C.) - Les productions modernes en verre soufflé-moulé dans la région de la Montagne Noire : l'atelier de Candesoubre (Tarn), *D'Ennion au Val Saint-Lambert, le verre soufflé-moulé*, Actes des 23<sup>e</sup> Rencontres de l'Association Française pour l'Archéologie du Verre, Bruxelles - Namur, 17-19 octobre 2008, Bruxelles, Institut Royal du Patrimoine Artistique, 2010, p. 397-401.
- Conan 2004** : CONAN (S.) - La casa Julia à Perpignan : un exemple de demeure patricienne, XIV<sup>e</sup>-XV<sup>e</sup> siècles, *Mémoires de la société archéologique du Midi de la France*, Toulouse, t. 64, 2004, p. 109-133.
- Conan et alii 2000** : CONAN (S.), POUSTHOMIS (B.), RÉMY (Chr.) - *Le château haut de Châlucet*, rapport en 6 volumes, DRAC du Limousin, Conseil général de la Haute-Vienne, 2000, n.p.
- Conde y Delgado de Molina 2008** : CONDE i DELGADO DE MOLINA (R.) - *Reyes y archivos en la Corona de Aragón*, Zaragoza, Institución Fernando el Católico, 2008, 676 p.
- Contamine 1972-2004** : CONTAMINE (Ph.) - *Guerre, État et Société à la fin du Moyen Âge, Études sur les armées des rois de France (1337-1494)*, École pratique des Hautes Études et Mouton, Paris 1972, Éditions de l'EHESS, Paris 2004, 750 p.
- Conte 2012** : CONTE (P.) dir. - *Châlucet, castrum limousin. Chevaliers co-seigneurs et mercenaires, XII<sup>e</sup>-XVI<sup>e</sup> siècles*, Éd. Culture et Patrimoine en Limousin, Limoges, 2012, p. 78-93.
- Contrera Ramis et alii 2012** : CONTRERA RAMIS (M.-À.), DABAT (D.), GASC (B.), LOOTEN (D.), PELLOQUIN (S.), PERIOT (J.), PONSATI (S.), POUVREAU (C.), ROMEIRA (C.), TAILLE (M.) - *La Canorgue de Perpignan, un patrimoine redécouvert*, Canet, Éditions Trabucaire, 2012, 55 p.
- Cooper 1996** : COOPER (N.) - The Frankish Church of Haghia Sophia at Andravida, *The Archaeology of Medieval Greece*, LOCK (P.), SANDERS (G.D.R.) dir., Oxford, 1996, 29-47.
- Cornudella et alii 2011** : CORNUDELLA (R.), FAVA (C.), MACIAS (G.) - *L'art gothique dans les collections du MNAC*, Generalitat de Catalunya, Barcelone, 2011, 224 p.
- Coroleu 1889** : COROLEU (J.) - *Documents historichs catalans del segle XIV. Col·lecció de cartes familiars*, Barcelona, La Renaixensa, 1889, n.p.
- Coroleu e Ynglada, Pella y Forgas 1876** : COROLEU e YNGLADA (J.), PELLA y FORGAS (J.) - *Las cortes-catalanas. Estudio juridico y comparativo de su organización*, Barcelona, Imprenta de la Revista Histórica Latina, 1876, 418 p.
- Coromines 1981** : COROMINES (J.) - *Diccionari etimologic i complementari de la llengua catalana, vol. II*, Barcelona, 1981.
- Cortada y Colomer 1998** : CORTADA y COLOMER (L.) - *Estructuras territorials, urbanisme i arquitectura poliorcètics a la Catalunya pre industrial, vol. 1*, Del Antiquitat al segle XVII, Institut d'Estudis Catalans, Barcelone, 1998, 256 p.
- Cortade 1969** : CORTADE (E.) - Le château royal de Collioure, *Tramontane*, n° 514-515, 1969, 64 p.
- Cortade 1981** : CORTADE (E.) - *Le château royal de Collioure*, Fondation de Collioure, Perpignan 1981, 59 p. (reprint de l'ouvrage de 1968).
- Cortade 1983** : CORTADE (E.) - Le monastère des Dominicains de Collioure (1290-1791), *Conflent*, n° 122, 1983, p. 1-65.
- Corvisier 1997** : CORVISIER (Christ.) - Les « shell-keeps » ou donjons annulaires, un type architectural normand ?, *Bulletin trimestriel de la Société de Géologie de Normandie et des Amis du Muséum du Havre*, t. 84, fasc. 3 et 4, 1997, p. 71-82.
- Coularou et alii 2008** : COULAROU (J.) - *Boussargues, une enceinte chalcolithique des garrigues du sud de la France*, collection Archives d'Écologie Préhistorique, éd. EHESS/CRPPM, Toulouse 2008, 337 p.
- Croix-Rouge 1970** : CROIX-ROUGE - *Le palais des corts et la Croix-Rouge française*, Perpignan, éditions du Castillet, 1970, 80 p.
- Crouy-Chanel 2010** : CROUY-CHANEL (É. de) - *Canons médiévaux, puissance du feu*, Rempart éd., 2010, 128 p. et ill.
- Daileader 2004** : DAILEADER (P.) - Perpignan la citoyenne, *Perpignan une et plurielle*, ROS (M.) et SALA (R.) dir., Perpignan, 2004, p. 359-365.



- Daré, Triste 2011** : DARÉ (S.), TRISTE (A.) - Vanne (Morbihan) : les verres des sites du Bondon et de la ZAC de l'Étang (XV<sup>e</sup>-début du XVII<sup>e</sup> siècle), *Bulletin de l'Association Française pour l'Archéologie du Verre*, 2011, p. 85-93.
- De la Torre 1955/1956** : DE LA TORRE (E. A.) - *Cuentas de Gonzalo de Baeza tesorero de Isabel la Católica*, 2 vol., Madrid, CSIC, 1955-1956, 711 p.
- Delamont 1875** : DELAMONT (E.) - La croisade de 1285. Ses causes, ses résultats et ses suites, *Bulletin de la Société Archéologique Scientifique et Littéraire des Pyrénées-Orientales*, vol. XXI (1875), p. 394-454.
- Delcor 1987** : DELCOR (M.) - Le retable de la Mare de Déu, de la Llet à Palau-de-Cerdagne, *Études Roussillonaises offertes à Pierre Ponsich*, Perpignan, 1987, p. 329-334.
- Depéret 1912** : DEPÉRET (C.) - Sur le grès éocène de Moulas, près Le Boulou (Pyrénées Orientales), comptes rendus sommaires, *Société Géologique de France*, 1912, p. 21-22.
- Deschamps 1973** : DESCHAMPS (P.) - *Les châteaux des Croisés en Terre Sainte*, t. III, *La défense du comté de Tripoli et de la principauté d'Antioche*, Paris, 1973, 422 p.
- Desclot 2008** : DESCLOT (B.) - *Crònica de Bernat Desclot*, F. Soldevila ed., Les quatre grans cròniques, II, Barcelona, Institut d'Estudis Catalans, 2008, 374 p.
- Dessandier et alii 2011a** : DESSANDIER (D.) en collaboration avec BROMBLET (P.), LEROUX (L.) - *Étude des pierres de monuments emblématiques du bâti historique de Perpignan (66)* - Partie 1 : couvent des Carmes. BRGM/RP-59383-FR, 2011, 40 pages, 2 annexes.
- Dessandier et alii 2011b** : DESSANDIER (D.), BROMBLET (P.), LEROUX (A.) - *Étude des pierres de monuments emblématiques de bâti historique de Perpignan (66)*, partie 4 : Palais des rois de Majorque, BRGM/RP-59383-FR, 92 p. et 12 annexes.
- Diago 1598** : DIAGO (F.) - *Historia de la provincia de Aragón de la orden de Predicadores : desde su origen y principio hasta el año mil y seyscientos*, s. l., s.n., 1598.
- Diderot, d'Alembert 1751** : DIDEROT (D.), D'ALEMBERT (J.) - *L'Encyclopédie de Diderot et d'Alembert (1751-1772)*, texte intégral. CD. Rom, réédition REDON, 2000.
- Diener 1967** : DIENER (H.) - Die « Camera Papagalli », Palast des Papstes, *Archiv für Kulturgeschichte*, 49, 1967, p. 43-97.
- Domènech-Gasull 1996** : DOMÈNECH-GASULL (J. de D.) - *Lleons i bèsties exòtiques a les ciutats catalanes (segles XIV- XVIII)*, Barcelona, Editorial Dalmau, 1996, 81 p.
- Domenge i Mesquida 1997** : DOMENGE i MESQUIDA (J.) - *L'obra de la seu - El procés de construcció de la catedral de Mallorca en el tres-cents*, Institut d'Estudis Balearics, Palma, 1997, 351 p.
- Domenge i Mesquida 2001** : DOMENGE i MESQUIDA (J.) - Guillem Sagrera, maître d'œuvre de la cathédrale de Majorque. Aspects métriques et économiques du travail de la pierre (1422-1446), *Histoire et mesures*, XVI-3/4, E.H.E.S.S. éd., Paris, p. 373-403.
- Domenge i Mesquida 2004** : DOMENGE i MESQUIDA (J.) - L'art gòtic a Mallorca, *Història de les Illes Balears*, dir. E. Belenguier, 3 vol., Barcelona, Edicions 62, 2004, vol. II, p. 242-281.
- Domenge i Mesquida 2005** : DOMENGE i MESQUIDA (J.) - Girona i el Rosselló a la segona meitat del tres-cents, *L'art gòtic a Catalunya, Pintura I, de l'inici a l'italianisme*, Enciclopèdia catalana, 2005, p. 305-317.
- Domenge i Mesquida 2008** : DOMENGE i MESQUIDA (J.) - La arquitectura en el reino de Mallorca, 1450-1550. Impresiones desde un mirador privilegiado, *Artigama*, 23, p. 185-239, 53 fig.
- Domingo 1997** : DOMINGO (D.) - *Pergamins de privilegis de la ciutat de Balaguer*, Lleida, Institut d'Estudis Ilerdencs, 1997, 301 p.
- Dominguez 2007** : DOMINGUEZ (C.) - *Évaluation archéologique de la dépression du Mas Delfau à Perpignan (Pyrénées-Orientales)*, Rapport final de diagnostic archéologique, INRAP 2007, p.110.
- Dominguez 2010** : DOMINGUEZ (C.) - *Conteneurs de tri sélectif enterrés (phase 1)*, Document Final de Synthèse, INRAP Méditerranée, SRA, janvier 2010, 63 p.
- Donat 2008** : DONAT (R.) - Le couvent des Franciscains de Perpignan. Étude de deux ensembles funéraires d'époque moderne. Perpignan, Pyrénées-Orientales (66). Rapport Final d'Opération de fouille archéologique, INRAP, SRA, DRAC-LR, Montpellier, 2008, 42 p.
- Doncieux 1903** : DONCIEUX (L.) - Monographie géologique et paléontologique des Corbières orientales, *Annales de l'Université de Lyon I*, Sciences, Médecine, 11, 1903, 404 p.
- Donnezan 1905** : DONNEZAN (A.) - Notes sur le Château royal de Perpignan et le Puits de Sainte-Florentine, *Bulletin de la SASL des PO*, XLVI, 1<sup>ère</sup> partie, 1905, p. 19-20.
- Dormoy, Pérard 2005** : DORMOY (C.), PERARD (P.) - *Expertise dendrochronologique d'échantillons provenant de la galerie de la reine du Palais des rois de Majorque à Perpignan (66000)*, Archéolabs, 2005.
- Dourou-Eliopoulou 1987** : DOUROU-ELIOPOULOU (M.) - *Ἡ ἀνδραγαθὴ κυριαρχία στην Ρωμανία ἐπὶ Καρόλου Α΄ (1266-1285)*, Athènes 1987.
- Doutres 1995** : DOUTRES (B.) - Les fouilles de l'église des Dominicains, la numismatique, *Les Dominicains de Perpignan*, Perpignan, Ville de Perpignan, Musée numismatique Joseph Puig, 1995, p. 31-45.
- Dreuilhe 1987** : DREUILHE (V.) - *Perpignan, Campo Santo*, Rapport de fouilles archéologiques, DRAC-LR, 1987, n. p.
- Dubarry de Lassale 2006** : DUBARRY DE LASSALE (J.) - *Identification des marbres*, H. Vial éd., 2006, 303 p.
- Durand-Delga 1964** : DURAND-DELGA (M.) - Remarques sur la stratigraphie et la structure du Mésozoïque situé entre Estagel et Perpignan (Pyrénées-Orientales), *Comptes Rendus de l'Académie des sciences*, Paris, 1964, 259, p. 837-840.
- Durand, 2001** : DURAND (J.) - *Le trésor de la Sainte-Chapelle*, catalogue d'exposition, Louvre, Paris, 2001 et notamment les contributions de J. DURAND, *La Grande Châsse aux reliques*, p. 107-112, *Les reliquaires de la Grande Châsse*, p. 113-122, *La Grande Châsse de la Sainte-Chapelle*, p. 136-137.
- Durliat 1952** : DURLIAT (M.) - La peinture roussillonnaise à l'époque des rois de Majorque, *Études Roussillonaises*, tome 2, fascicule III, Perpignan, 1952, p. 191-211.

- Durliat 1954** : DURLIAT (M.) - *Arts anciens du Roussillon*, Conseil général, Perpignan, 1954, 262 p.
- Durliat 1955** : DURLIAT (M.) - Les chapelles royales de Perpignan et de Palma de Majorque, *Reflots du Roussillon*, n° 10, 1955, p. 33-37.
- Durliat 1956** : DURLIAT (M.) - *Roussillon roman*, Paris, 1956, 259 p.
- Durliat 1956** : DURLIAT (M.) - Le château de Bellver à Majorque, *Études Roussillonaises*, vol. V, 1956, p. 197-212.
- Durliat 1957** : DURLIAT (M.) - Histoire du château des rois de Majorque, *Reflots du Roussillon*, n° 17, 1957, p. 18-19.
- Durliat 1962a** : DURLIAT (M.) - *L'art dans le royaume de Majorque. Les débuts de l'art gothique en Roussillon, en Cerdagne et aux Baléares*, Toulouse, Éditions Privat, 1962, 404 p.
- Durliat 1962b** : DURLIAT (M.) - Le château de Collioure, *L'art dans le royaume de Majorque*, Privat, Toulouse 1962, p. 247-254.
- Durliat 1964** : DURLIAT (M.) - *L'art en el Regne de Mallorca*, Col·lecció « Els treballs i els dies », núm. 1, Editorial Moll, Mallorca, 1964, 316 p.
- Durliat 1974** : DURLIAT (M.) - La chapelle de l'abbé Auger à Lagrasse, *Hommage à André Dupont*, Fédération historique du Languedoc méditerranéen et de Roussillon, Montpellier, 1974, p. 127-13.
- Durliat 1975** : DURLIAT (M.) - *L'art en Cerdagne*, Toulouse, 1975, 134 p.
- Durliat 1985** : DURLIAT (M.) - Les châteaux des rois de Majorque : origine de leurs partis architecturaux, *Bolleti de la societat arqueologica Luliana*, XLI, 1985, p. 47-56.
- Durliat 1989** : DURLIAT (M.) - *L'art en el regne de Mallorca*, Mallorca, Moll, 1989 [Toulouse, 1962], 309 p.
- Durliat 1991** : DURLIAT (M.) - La cort de Jaume II de Mallorca (1324-1349) segons les *Lleis Palatines*, PÉREZ MARTÍNEZ (LL.) et alii, *Jaume II, rei de Mallorca. Lleis Palatines*, Palma de Mallorca, José J. Olañeta ed., 1991, p. 7-72.
- Eckhardt 1971** : ECKHARDT (A.) - *Studien zur Baugeschichte früher Kreuzritterburgen in Griechenland*, Berlin, 1971, 111 p.
- Ehrle 1900** : EHRLE (F.) - Aus den Acten des Afterconcils von Perpignan 1408, *Archiv für Literatur und Kirchengeschichte des Mittelalters*, VII, Freiburg im Breisgau, 1900, p. 576-696.
- Emery 2006** : EMERY (A.) - *Greater Medieval Houses, 1300-1500*, t. 3 : *Southern England*, Cambridge University Press, 2006, 727 p.
- Emrich et alii 1970** : EMRICH (K.), EHHALT (D.-H.), VOGEL (J.-C.) - Carbon isotope fractionation during the precipitation of calcium carbonate, *Earth Planetary Sciences Letters*, 8, 1970, p. 363-371.
- Emy 1978** : EMY (J.) - *Histoire de la pierre à fusil*, Société d'exploitation Alleaune éd., Blois, 380 p., 59 fig., 24 pl.
- Enquête du Régent 1716** : - *L'enquête du Régent, 1716-1718 : sciences, techniques et politique dans la France pré-industrielle*, corpus de textes établis, présentés et annotés par Christiane Demeulenaere-Douyère et David J. Sturdy, Turnhout : Brepols, 2008, 1018 p.-[24] p. de pl. en noir et en coul.).
- Erlande-Brandenburg 1997** : ERLANDE-BRANDENBURG (A.) - *Notre Dame de Paris*, Éditions de La Martinière, Paris, 1997, 255 p.
- Escape et alii 2011** : ESCAPE (Y.), MAJORAL (R.), RIEU (B.) - *Le Canal de Thuir*, Trabucaire, Perpignan, 2011, 155 p.
- Escarra 1995** : ESCARRA (A.) - Architecture du couvent des Dominicains, *Les Dominicains de Perpignan*, Ville de Perpignan, Musée numismatique Joseph Puig, 1995, p. 13-18.
- Escarra 2001** : ESCARRA (A.) - Le couvent des prêcheurs de Perpignan, *L'ordre des Prêcheurs et son histoire en France méridionale*, Cahiers de Fanjeaux n° 36, Privat, Toulouse, 2001, p. 99-122.
- Español 1999** : ESPAÑOL (F.) - Los materiales prefabricados gerundenses de aplicación arquitectónica (s. XIII-XV), *L'artista-artesa medieval a la Corona d'Aragó*, éd. J. Yarza, F. Fité, Actes du colloque de Lérida, 14-16 janvier 1998, Universitat de Lleida - Institut d'Estudis Ilerdencs, 1999, p. 77-127.
- Español 1999** : ESPAÑOL-BERTRAN (F.) - Une nouvelle approche des tombeaux royaux de Santes Creux, *Memory and oblivion* (XXIX international congress of History of Art, Amsterdam, 1996), Amsterdam 1999, p. 467-474.
- Español 2002** : ESPAÑOL (F.) - *El gòtic català*, Col·lecció Patrimoni Artístic de la Catalunya Central, 9, Manresa, 2002, 352 p.
- Español 2003a** : ESPAÑOL (F.) - L'exploitation des carrières d'albâtre en Catalogne au Moyen Âge, *Relations, échanges et coopération en Méditerranée*, 128<sup>e</sup> congrès national des sociétés historiques et scientifiques, Bastia, 14-21 avril 2003, 2003.
- Español 2003b** : ESPAÑOL (F.) - Els escenaris del rei. *Art i monarquia a la Corona d'Aragó*, Manresa, Angle Editorial, 2001, 254 p.
- Español 2009** : ESPAÑOL (F.) - Calendario litúrgico y usos áulicos en la Corona de Aragón bajomedieval : arquitectura y ornamenta, *Studium Medievale* 2, 2009, p. 185-212.
- Español 2011** : ESPAÑOL (F.) - L'art a l'època de Jaume I. Un instrument aulic ? *Commemoració del VIII centenari del naixement de Jaume I*, Barcelona, Institut d'Estudis Catalans, 2011, p. 811-840.
- Español Bertran 1998** : ESPAÑOL BERTRAN (F.) - Ecos artísticos avinoneses en la Corona de Aragón : la Capilla de los Angeles del Palacio Papal, *El Mediterráneo y el Arte Español*, XI Congreso Nacional de Historia del Arte. Valencia septiembre, 1996, Valencia, Comité Español de Historia del Arte, 1998, p. 58-68.
- Español Bertran 2001** : ESPAÑOL BERTRAN (F.) - *Els escenaris del rei. Art i monarquia a la Corona d'Aragó*, Manresa-Barcelona, 2001, 254 p.
- Español Bertran 2007** : ESPAÑOL BERTRAN (F.) - La guerra dibujada. Pintura històrica en la iconografia medieval peninsular, DE LA IGLESIA DUARTE (J. I.) dir., *La guerra en la Edad Media*, XVII Semana de Estudios Medievales, Nájera, 31 julio/4 agosto 2006, Logroño, Gobierno de la Rioja, 2007, 435-479.
- Español Bertran 2009** : ESPAÑOL BERTRAN (F.) - Las manufacturas arquitectónicas en piedras de Girona durante la baja edad media (XII-XV s.) y su comercialización, *Anuario de Estudios Medievales*, 39-2, p. 963-1001, 17 fig.
- Español Bertran 2009/2010** : ESPAÑOL BERTRAN (F.) - La Santa Capella del rei Martí l'Humà i el seu context, *Lambard. Estudis d'art medieval*, XXI, 2009-2010, p. 27-52.

- Español Bertran 2011** : ESPAÑOL BERTRAN (F.) - L'Art al servei de Jaume II : Els mausoleus dinàstics i el claustre de Santes Creus portaveus àulics, *Lambard. Estudis d'art medieval*, XXII, 2011, p. 165-201.
- Esquieu, Hartmann-Virnich 2005** : ESQUIEU (Y.), HARTMANN-VIRNICH (A.) - Le chantier médiéval dans le Sud-Est de la France : regard sur les techniques de construction et l'organisation du chantier à partir de quelques exemples (XI<sup>e</sup>-XIV<sup>e</sup> siècles), *Arqueologia de la arquitectura*, 4, 2005, p. 113-130, 20 fig.
- Esquieu, Hartmann-Virnich 2007** : ESQUIEU (Y.), HARTMANN-VIRNICH (A.) - Les signes lapidaires dans la construction médiévale : étude de cas et problème de méthode, *Bulletin monumental*, 165-4, Société Française d'Archéologie éd., Paris, 2007, p. 313-358.
- Esquieu, Pesez 1998** : ESQUIEU (Y.), PESEZ (J.-M.) - Cent maisons médiévales en France (du XII<sup>e</sup> au milieu du XVI<sup>e</sup> siècle). Un corpus et une esquisse, Paris, CNRS éditions, 1998, 449 p.
- Esquieu, Pradalier 1996** : ESQUIEU (Y.), PRADALIER (H.) - Les palais épiscopaux dans la France méridionale, RENOUX (A.) dir., *Palais royaux et princiers au Moyen Âge*, Publications de l'Université du Maine, Le Mans, 1994, p.77-89.
- Esquilache Marti, Martinez Araque 2012** : ESQUILACHE MARTÍ (F.), MARTÍNEZ ARAQUE (I.) - Les obres del palau reial de València a l'entorn del 1400. Un acostament a la historia de la construcció valenciana en la baixa Edat Mitjana, ALCOY (R.) ed., *Contextos 1200 i 1400. Art de Catalunya i art de l'Europa meridional en dos canvis de segle*, Barcelona, 2009, en premsa (Barcelona, 2012).
- Fabregas-Real 1941** : FABREGAS-REAL (M.) - À propos du service sanitaire dans les Pyrénées-Orientales à l'occasion de la Guerre civile et de l'exode des Espagnols (janvier-février 1939), Perpignan, Imprimerie de l'Indépendant, 1941, 73 p.
- Faucherre 1992** : FAUCHERRE (N.) - Chapitre B/Louis XI, 3 - Roussillon, Perpignan, p. 76-80. *Les citadelles du roi de France sous Charles VIII et Louis XI*, thèse 1992, tapuscrit.
- Faucherre 2006a** : FAUCHERRE (N.) - Kantara, Buffavent et Saint-Hilarion, notes sur trois châteaux du Pentadactyle, *L'Art Gothique en Chypre*, dir. J.-B. De Vaivre, P. Plagnieux, Paris, 2006, 375-383.
- Faucherre 2006b** : FAUCHERRE (N.) - Le Château de Célines, *L'Art Gothique en Chypre*, dir. J.-B. De Vaivre, P. Plagnieux, Paris, 2006, 384-390.
- Fernandez-Trujillo 2007** : DERNADEZ-TRUJILLO (Fr.-R.) - Recuperación parcial de niveles históricos en el Patio del Crucero del Real Alcázar de Sevilla, *Apuntes del Alcázar de Sevilla*, n° 8, 2007.
- Figüères 2006** : FIGÜÈRES (R.) - Les rois de Majorque. Résidence et déplacements, Mémoire de Master 2, Université Paul Valéry Montpellier III, 2006, 118 p.
- Filangieri 1936/1939** : FILANGIERI (R.) - Rassegna critica delle fonti per la storia di Castelnuovo, *Archivio storico per le province napoletane*, LXI (1936) 7-78; LXII (1937) 5-71; LXIII (1938) 3-87; LXIV (1939) 5-90.
- Filangieri 1939** : FILANGIERI (R.) - Castel Nuovo. Reggia angioina ed aragonese di Napoli, Ed. Politecnica,, Napoli, 1939, 321 p.
- Fils renoués 1993** : FILS RENOUES - Fils renoués, trésors textiles du Moyen Âge en Languedoc-Roussillon, catalogue d'exposition, Musée des Beaux-Arts de Carcassonne, 1993, 166 p.
- Finó 1972** : FINÓ (J. F.) - Machines de jet médiévales, *Gladius*, X, Consejo Superior de Investigaciones científicas éd., Madrid, p. 25-43, 7 fig.
- Fontaine 1999** : FONTAINE (D.) - Inventaire des glaciers des Pyrénées-Orientales, *La glace et ses usages*, ROUSSELLE (A.) dir., Pôle Universitaire Européen de Montpellier, Presses Universitaires de Perpignan, Collection Études, Perpignan, 1999, p. 41-76.
- Fontaine 2002** : FONTAINE (D.) - Le cloître cimetière Saint-Jean de Perpignan (XV<sup>e</sup>-début XVIII<sup>e</sup> siècle) : essai de description à partir des documents d'archives, *Études roussillonaises*, Actes du colloque de Perpignan sur l'ensemble cathédral Saint-Jean-Baptiste de Perpignan, 20 mai 2000, tome XIX, 2002, p. 69-98.
- Fornals Villalonga 1988** : FORNALS VILLALONGA (F.) - Los Ingenieros y las fortificaciones de Menorca, siglos XVI y XVII, *Meloussa*, 1, Revista de la Secció d'Història i Arqueologia de l'Institut Menorquí d'Estudis, Mallorca, 1988, p. 101-140.
- Fortier et alii 2004** : FORTIER (F.), LUGAND (J.), TRÉTON (R.) - *Le Palais des rois de Majorque, Données historiques et iconographiques anciennes, Rapport d'étude archéologique du bâti, document provisoire*, Bureau d'investigations archéologiques Hadès, Balma 2004, 112 p.
- Fossa 1777** : FOSSA (F.) - *Mémoire pour l'ordre des avocats de Perpignan*, Imprimerie de M<sup>e</sup> Jean-Florent Baour, Toulouse, 1777, 388 p.
- Foy 1977** : FOY (D.) - Lampes de verre et vitraux découverts à Ganagobie, *Archéologie Médiévale*, VII, 1977, p. 229-247.
- Foy 1980** : FOY (D.) - Verres, Céramiques d'Avignon. Les fouilles de l'Hôtel de Brion et leur matériel, Avignon, fascicule hors-série des Mémoires de l'Académie de Vaucluse, 1980, p. 147-164.
- Foy 1986** : FOY (D.) - Verres du XIV<sup>e</sup> au XVI<sup>e</sup> siècle provenant de la place de la cathédrale à Montauban, *Archéologie du Midi Médiéval*, CAML, vol. 4, 1986, p. 83-92.
- Foy 1988** : FOY (D.) - *Le verre médiéval et son artisanat en France méditerranéenne*, Paris, CNRS Éd., 1988, 468 p.
- Foy 1992** : FOY (D.) - La vaisselle de verre, *Le château et la seigneurie du Vuache, Haute-Savoie (74)*, DARA n° 6, Lyon, 1992, p. 109-126.
- Foy et alii 1983** : FOY (D.), AVEROUS (J.-C.), BOURREL (B.) - Peyremoutou : une verrerie du XVII<sup>e</sup> siècle dans la Montagne Noire, *Archéologie du Midi Médiéval*, 1, CAML, 1983, p. 93-102.
- Foy et alii 1996** : FOY (D.), LEENHARDT (M.), PITON (J.), VALLAURI (L.) - L'évolution des vaisselles médiévales à Arles : l'exemple du dépotoir des Prêcheurs, *Archéologie du Midi Médiéval*, CAML, vol. XIV, 1996, p. 99-141.



Foy, Démians d'Archimbaud

1996 : FOY (D.), DÉMIANS D'ARCHIMBAUD (G.) - Dépôts de verres et rites funéraires, *Archéologie du cimetière chrétien*, GALINIÉ (H.), ZADORA-RIO (E.) dir., Actes du 2<sup>e</sup> colloque ARCHEA, Orléans, 29 septembre - 1<sup>er</sup> octobre 1994, Tours, 11<sup>e</sup> supplément à la *Revue Archéologique du Centre de la France*, 1996, p. 225-241.

Foy, Sennequier 1989 : FOY (D.), SENNEQUIER (G.) - À travers le verre, du Moyen Âge à la Renaissance, Catalogue d'exposition du Musée des Antiquités de Seine-Maritime, Rouen, 18 octobre 1989 - 28 février 1990, Rouen, Musées et Monuments départementaux de la Seine maritime, 1989, 454 p.

Fraixas i Camps 2002 : FRAIXAS i CAMPS (P.) - L'arquitectura dels ordres mendicants. Les fundacions dels segles XIII i XIV, *L'art gòtic a Catalunya. Arquitectura I : catedrals, monestirs i altres edificis religiosos*, 1, Barcelone, Enciclopèdia Catalana, 2002, p. 162-169.

Freigang 1991 : FREIGANG (C.) - Jean Deschamps et le Midi, *Bulletin Monumental*, 149-III, 1991, p. 265-298.

Freigang, 1992 : FREIGANG (C.) - *Imitare ecclesias nobiles. Die Kathedralen von Narbonne, Toulouse und Rodez und die nordfranzösische Rayonnant gotik im Languedoc*, Worms, 1992, 406 p.

Freixas Camps 2005 : FREIXAS CAMPS (P.) - Els obradors del nord-est de Catalunya, *L'art gòtic a Catalunya, Pintura I, de l'inici a l'italianisme*, Enciclopèdia catalana, 2005, p. 110-114.

Freixe 1913 : FREIXE (J.) - Inventaire du château royal de Perpignan, 1373-1376, *Bulletin de la SASL des PO*, vol. 54 (1913), p. 609-625.

Frolow 1965 : FROLOW (A.) - *Les reliquaires de la Vraie Croix*, Institut Français d'Études Byzantines, Paris, 1965, 274 p.

Fronton-Wessel 2000 : FRONTON-WESSEL (M.-L.) - *Plafonds et charpentes ornées en Bas-Languedoc (diocèse de Narbonne et Carcassonne)*, thèse nouveau régime sous la dir. de Michèle Pradalier-Schlumberger, Université Toulouse le Mirail, 2000, vol. I, p. 223-226, vol. II, p. 174-197 (*non vid.*).

Fuente de Pablo 1993 : FUENTE DE PABLO (P. de la) - Notas preliminars per l'estudi de la Capitania de Fronteres de Perpinyà, Analisis de diferentes aspectos organizatiuus (s. XVI-XVII), *Revista d'Historia moderna*, Peralbas, núm. 13, 1993, p. 137-141.

Fuente de Pablo 1995 : FUENTE DE PABLO (P. de la) - L'ingénieur Calvi et le projet de la Citadelle de Perpignan, *Actes du LXVIII<sup>e</sup> colloque de la Fédération historique du Languedoc Méditerranéen et du Roussillon*, SASL des PO, CIII volume, Perpignan, 1995, p. 251-258.

Fuente de Pablo 1999 : FUENTE DE PABLO (P. de la) - *La ciudad como problema militar : Perpiñan y los ingenieros de la monarquía española (s. XVI-XVII)*, Ministerio de la Defensa, Centro de Publicaciones, Madrid, 1999, 113 p.

Galera Pedrosa 2000 : GALERA PEDROSA (A.) - Les pintures murals de la Casa Graells, *Dovella*, 16, 2000, p. 15-26.

Galiana 2009 : GALIANA (P.) - *Les coves de Bellver*, Palma, Ajuntament de Palma, 2009, 191 p.

García Edo 2010 : GARCÍA EDO (V.) - *El Llibre Verd Major de Perpinyà (segle XII-1395)*, Barcelona, Fundació Noguera, 2010, 802 p.

García Edo 2010 : GARCÍA EDO (V.) - *El Llibre Verd Major de Perpinyà (segle XII-1395)*, Fundació Noguera, Barcelone, 2010, 816 p.

García Sandoval 2009 : GARCÍA SANDOVAL (J.) - Las lámparas de vidrio de la sinagoga de Lorca, *Preactas del congreso de arqueología judía medieval en la Península Ibérica*, Murcia, Museo Arqueológico de Murcia, 2009, n.p.

García, Oliver 1994 : GARCÍA (N.), OLIVER (G.) - *El Casal dels Numis. Torre dels Enagistes de Manacor, s. XIII-XVI*, Palma, Institut d'Estudis Baleàrics, 1994, 135 p.

Gasco 2002 : GASCO (J.) - Structures de combustion et préparation des végétaux de la Préhistoire récente et de la Protohistoire en France méditerranéenne, *Civilisations*, n° 49, 2002, p. 285-309.

Gasco 2004 : GASCO (J.) - Les composantes de l'âge du Bronze, de la fin du Chalcolithique à l'âge du Bronze ancien en France méridionale, *CYPSELA*, n° 15, 2004, p. 39-72.

Gaudant 2001 : GAUDANT (J.) - Un ancêtre potentiel de la Perche nilotique, *Lates Niloticus* (L) identifié à l'état fossile aux environs du Boulou (Pyrénées-Orientales), *Annales du Muséum d'Histoire Naturelle de Perpignan*, 11, 2001, p. 11-18.

Gayà 2011 : GAYÀ (J.) - Simbologia de Bellver, *El descobriment d'un símbol. Guia temàtica del castell de Bellver*, Marimon (P.), Palma, Ajuntament de Palma, 2011, p. 11-13.

Gébelin 1931 : GÉBELIN (Fr.) - *La Sainte-Chapelle et la Conciergerie*, Paris, 1931, 120 p.

Gelabert 1977 : GELABERT (J.) - *De l'art de picapedrer*, Palma, Diputació Provincial de Balears, 1977 [facsimil del llibre de traces dibuixades pel picapedrer Josep G. l'any 1653], 308 p.

Gely 1994 : GELY (J.-P.) - Le marbre de Céret : neuf siècles d'extraction et d'emploi en décoration dans l'art roussillonnais, *Carrières et constructions*, 119<sup>e</sup> Congrès national des Sociétés historiques et scientifiques, Amiens, 1994, p. 385-395.

Gely 2001 : GELY (J.-P.) - Changements remarquables de pierre d'appareil dans les édifices religieux de la France du nord et de la Catalogne française au passage du Moyen Âge à la Renaissance, *Carrières et constructions en France et dans les pays limitrophes*, IV, Jacqueline Lorenz et Jean-Pierre Gély dir., 126<sup>e</sup> Congrès national des sociétés historiques et scientifiques, Toulouse, (éd. électroniques), p. 111-152, 2001, 15 fig.

Germain 1883 : GERMAIN (A.) - *Études archéologiques sur Montpellier*, Montpellier, 1883, 54 p.

Gigot 1959 : GIGOT (G.) - Un service public à la disposition de tous. Le service des Archives, *Centre d'études et de recherches catalanes des Archives*, n° 6, 1959, p. 305-315.

Gil 2009 : GIL (M.) - Marginalia, *Dictionnaire d'Histoire de l'art du Moyen Âge occidental*, Paris, 2009, p. 596.

Gimeno et alii 2009 : GIMENO (F.M.), GOZALBO (D.), TRENCHS (J.) - *Ordinacions de la Casa i Cort de Pere el Cerimoniós*, Fons històriques valencianes, 39, València, Universitat, 2009, 285 p.

Ginouvez 2008 : GINOUEVEZ (O.) avec la coll. de CHAZELLES (C.-A. de) et la participation de COLOMER (G.)

- et GAZZAL (H.) - Maisons médiévales sur le site de l'amphithéâtre antique de Béziers (Hérault). Contribution à l'étude de l'architecture de pierre et de terre en Languedoc, *Archéologie du Midi Médiéval*, CAML, n° 26, 2008, p. 167-197.
- Giresse 2010** : GIRESSÉ (P.) - Observations sur le sous-sol du « Petit Clos », site romain à l'ouest de Perpignan, PEZIN (A.) et alii, *Vestiges de la Préhistoire ancienne. Atelier de potiers antiques (fin I<sup>er</sup> s.-II<sup>e</sup> s. de notre ère)*, INRAP Méditerranée, Annexe 5, 2010, p. 103-107.
- Girona Llagostera 1911/1914** : GIRONA LLAGOSTERA (D.) - Itinerari del rey Martí (1396-1402), *Anuari de l'Institut d'Estudis Catalans*, IV, (1911-1912), p. 81-184; V, (1913-1914), p. 515-654.
- Girona Llagostera 1923** : GIRONA LLAGOSTERA (D.) - Itinerari de l'Infant En Joan, fill del rei En Pere III (1350-1387), *III<sup>e</sup> Congrès d'Historia de la Corona d'Aragó*, 2 vol., Valencia, Imprenta Fill F. Vines Mora, 1923, II, p. 169-591.
- Goetz 1990a** : GOETZ (B.) - Montbéliard-Château : verrerie de la cave de la Tour en Éperon (XIV<sup>e</sup>-XVIII<sup>e</sup> siècles), verrerie de la cave de la Tour Henriette (XVIII<sup>e</sup> siècle), *Verrerie de l'Est de la France, XIII<sup>e</sup>-XVIII<sup>e</sup> siècles, Fabrication - Consommation*, dir. J.-O. Guilhot, S. Jacquemot, P. Thion, Neuvième supplément à la *Revue Archéologique de l'Est et du Centre-Est*, p. 173-179.
- Goetz 1990b** : GOETZ (B.) - Montbéliard-Cabaret de l'Hôtel de Ville : verrerie du premier quart du XVII<sup>e</sup> siècle, *Verrerie de l'Est de la France, XIII<sup>e</sup> - XVIII<sup>e</sup> siècles, Fabrication - Consommation*, GUILHOT (J.-O.), JACQUEMOT (S.), THION (P.) dir., Neuvième supplément à la *Revue Archéologique de l'Est et du Centre-Est*, p. 187-209.
- González Martí 1944** : GONZÁLEZ MARTÍ (M.) - *Cerámica del Levante Español, Siglos Medievales, Loza*, Barcelona, Labor, 1944, 666 p.
- González Milà 2000** : GONZÁLEZ MILÀ (E.) - *La ceràmica baixmedieval decorada en verd i manganès a Catalunya, un estat de la qüestió*, Barcelona, Generalitat de Catalunya, 2000, 134 p.
- Gouges 1960** : GOUGES (M.) - Lions, cerfs et paons au château royal de Perpignan au Moyen Âge, *Tramontane*, 44, 1960, p. 109-111.
- Gourinard 1971** : GOURINARD (Y.) - Détermination cartographique et géophysique de la position des failles bordières du fossé néogène de Cerdagne, 96<sup>e</sup> Congrès des Sociétés Savantes, Toulouse, 1971.
- Grabar 1946** : GRABAR (A.) - *Martyrium : recherches sur le culte des reliques et l'art chrétien antique*, t. 1, Architecture, Paris, 1946.
- Grau 1996** : GRAU (R.) - *La cathédrale et le cloître d'Elne*, Le Publicateur, Perpignan, 1996, 46 p.
- Greiner 2001** : GREINER (M.) - La piété de Jacques II de Majorque et les Ordres mendiants : une tradition revisitée, *Bulletin de la SASL des PO*, vol. 108 (2001), p. 33-115.
- Gribbin 2010** : GRIBBIN (A.) - Le mis-sel de l'abbé Auger de Lagrasse, *Auger de Gogenx (1279-1309), Les Cahiers de Lagrasse* 1, Nouvelles Presses du Languedoc, Sète, 2010, p. 68-89.
- Grivaud, Schabel 2006** : GRIVAUD (G.), SCHABEL (C.) - La ville de Nicosie, *L'Art Gothique en Chypre*, VAIVRE (J.-B. de), PLAGNIEUX (P.) dir., Paris, 2006, 89-108.
- Grodecki, Brisac 1984** : GRODECKI (L.), BRISAC (C.) - Grisailles claires et verrières mixtes, *Le vitrail gothique au XIII<sup>e</sup> siècle*, Fribourg, 1984.
- Grossman 2005** : GROSSMAN (H.) - Syncretism Made Concrete : the Case for a Hybrid Moreote Architecture in Post-Fourth Crusade Greece, *Archaeology in Architecture : studies in Honor of Cecil. L. Striker*, dir. J. Emerick et D. Deliyannis, Mainz, 2005, 65-73.
- Gubern 1955** : GUBERN (R.) - *Epistolari de Pere III*, 2 vol., Barcelona, 1955, 188 p.
- Guéroul 1949-51** : GUÉROUT (J.) - Le Palais de la Cité à Paris des origines à 1417, *Fédération des Sociétés historiques et archéologiques de Paris et de l'Île-de-France. Mémoires*, tome I, 1949, p.58-212; tome II, 1950, p. 21-204; tome III, 1951, p. 7-101.
- Guéroul 1996** : GUÉROUT (J.) - LHôtel du Roi au palais de la Cité à Paris sous Jean II et Charles V, *Vincennes aux origines de l'état moderne*, Paris, Presses de l'École normale supérieure, 1996, p. 219-288.
- Guéroul, Liou 2001** : GUÉROUT (M.), LIOU (B.) - *La Grande Maitresse, nef de François 1<sup>er</sup>, Recherches et documents d'archives*, Presses de l'Université de Paris-Sorbonne éd., 2001, 242 p. et ill.
- Guilaine 1972** : GUILAINE (J.) - *L'âge du Bronze en Languedoc occidental, Roussillon, Ariège*, Mémoires de la Société Préhistorique Française, t. 9, Éd. Klincksieck, 1972, 460 p.
- Guilaine 1985** : GUILAINE (J.) - Le Néolithique ancien de la grotte des Fées à Leucate (Aude), et ses implications, *Studi di paletnologia in onore di salvatore M. Puglisi*, LIVERANI (M.) dir., Roma, Université de Rome La Sapienza, 1985, p. 505-516.
- Guilaine 1986** : GUILAINE (J.) - Le Néolithique ancien en Languedoc et Catalogne : éléments et réflexions pour un essai de périodisation, DEMOULE (J.-P.), GUILAINE (J.) dir., *Le Néolithique en France : hommage à Gérard Bailoud*, Paris, Picard, 1986, p. 71-82.
- Guilaine, Gascó 1988** : GUILAINE (J.), GASCÓ (J.) - La chronologie de l'âge du Bronze dans le Sud de la France, *Da pré-historia a historia, homenagem a Octavio da Veiga Ferreira*. Lisboa, éditions Delta, 1988, p. 273-285.
- Guilhot, Munier 1990** : GUILHOT (J.-O.), MUNIER (C.) - Besançon, rue de Vignier, verreries des XIV<sup>e</sup>-XVI<sup>e</sup> siècles, *Verrerie de l'Est de la France, XIII<sup>e</sup>-XVIII<sup>e</sup> siècles, Fabrication - Consommation*, GUILHOT (J.-O.), JACQUEMOT (S.), THION (P.) dir., Neuvième supplément à la *Revue Archéologique de l'Est et du Centre-Est*, 1990, p. 149-172.
- Guiraud, 1895** : GUIRAUD (L.) - Recherches topographiques sur Montpellier au Moyen Âge, *Mémoires de la Société archéologique de Montpellier*, 1895, 2<sup>e</sup> série, tome 2, p. 89-335.
- Guitard 1970** : GUITARD (G.) - *Le métamorphisme hercynien mésozonal et les gneiss ocellés du massif du Canigou*, Mémoire BRGM, 63, 1970, 316 p.
- Guyonnet 2001** : GUYONNET (F.) - *Rue de l'Anguille à Perpignan (Pyrénées-Orientales)*, Document Final de Synthèse d'opération archéologique (étude de bâti), SRA, DRAC-LR, A.F.A.N., 2001, n.p.

**Guyonnet 2004** : GUYONNET (F.) - Le lotissement médiéval de la rue de l'Anguille à Perpignan, *La France archéologique, 20 ans d'aménagements et de découvertes*, DEMOULE (J.-P.) dir., Hazan-INRAP, Paris, 2004, p. 182.

**Guyonnet 2005** : GUYONNET (F.) - Les maisons en terre de la rue de l'Anguille à Perpignan : du lotissement médiéval au secteur sauvegardé, *Roches ornées, roches dressées. Aux sources des arts et mythes. Les hommes et leur terre en Pyrénées de l'est*. Actes du colloque en hommage à Jean Abélanet, Perpignan 24-25 mai 2001, MARTZLUFF (M.) dir., AAPO, Perpignan, Presses Universitaires, 2005, p. 497-512.

**Guyonnet 2009** : GUYONNET (F.) - Rue de l'Anguille : un lotissement médiéval en négatif, *Découvertes et redécouverte du patrimoine perpignanais*, catalogue de l'exposition, Coll. Font Nova n° 9, Perpignan, 2009, p. 30-33.

**Guyonnet, Catafau 2003** : GUYONNET (F.), CATAFAU (A.) - La construction urbaine en terre aux XIII<sup>e</sup> et XIV<sup>e</sup> siècles : l'exemple de la rue de l'Anguille (Perpignan), *Échanges transdisciplinaires sur les constructions en terre crue. 1 - Terre modelée, découpée ou coffrée. Matériaux et modes de mis en œuvre*, CHAZELLES (C.-A. de), KLEIN (A.) dir., Actes de la table ronde de Montpellier 17-18 novembre 2001, Montpellier, p. 389-411.

**Hachon 1991** : HACHON (G.) - *Vauban et le Roussillon*, Association des amis de la maison Vauban, 89630 Saint-Léger-Vauban, Clamecy, 1991, 94 p.

**Hacker-Sück, 1962** : HACKER-SÜCK (I.) - La Sainte-Chapelle de Paris et les chapelles palatines du Moyen Âge en France, *Cahiers archéologiques*, 1962, p. 217-257.

**Hallé 2002** : HALLÉ (G. le) - *Précis de la fortification*, Louviers, 2002, 192 p.

**Hayez 1975** : HAYEZ (A.-M.) - Les bourgs avignonnais du XIV<sup>e</sup> siècle, *Bulletin philologique et historique du CTHS*, Paris, 1975, p. 77-102.

**Hébrard-Salivas 2009** : HÉBRARD-SALIVAS (C.) - État de la verrière du puits de Pézenas (12, rue du Château), *Études héraultaises*, 39, 2009, p. 63-76.

**Henry 1842** : HENRY (D. M. J.) - *Le guide en Roussillon ou itinéraire du voyageur dans le département des Pyrénées-Orientales*, Librairie de J.-B. Alzine, Perpignan, 1842, 354 p.

**Héricart de Thury 1816** : HÉRICART DE THURY (L.) - Rapport sur l'état actuel des carrières de marbre de France, *Annales des Mines*, VIII, 1, 1816, p. 3-96.

**Héricart de Tury 1823-24** : HÉRICART DE THURY (L.) - Rapport sur l'état actuel des carrières de marbre de France, *Annales des Mines*, 1823-1824, p. 2-96, 1 tab.

**Hermite 1879** : HERMITE (H.) - *Études géologiques sur les Îles Baléares*, F. Savy éd., Paris, 1879, 350 p. et ill.

**Hernandez 2002a** : HERNANDEZ (L.) - *Le Palais des rois de Majorque. Inventaire raisonné des sources documentaires*, Rapport, Hadès, déposé à la C.R.M.H. du LR, décembre 2002, 35 p. et 26 ill.

**Hernandez 2002b** : HERNANDEZ (L.) - Obra y fabrica du retable majeur de l'église cathédrale Saint-Jean-Baptiste de Perpignan (1573- 1631), *Études roussillonnaises*, Actes du colloque de Perpignan sur l'ensemble cathédral Saint-Jean-Baptiste de Perpignan, 20 mai 2000, tome XIX, 2002, p. 109-138.

**Hernández 2003** : HERNÁNDEZ (F. X.) - *Història militar de Catalunya : aproximació didàctica. III, la defensa de la terra*, ed. Rafael Dalmau, Barcelona, 2003, 318 p.

**Hernández 2004** : HERNÁNDEZ (F. X.) - *Història militar de Catalunya : aproximació didàctica. II, Temps de conquesta*, ed. Rafael Dalmau, Barcelona, 2004, 294 p.

**Herz 1987** : HERZ (N.) - Carbon and oxygen isotopic ratios : a data base for Classical Greek and Roman marble, *Archaeometry*, 29, 1987, p. 35-43.

**Herz 1992** : HERZ (N.) - Provenance determination of Neolithic to classical Mediterranean marbles by stable, Isotopes, *Archaeometry*, 34, 1992, p. 185-194.

**Herz, Waelkens 1988** : HERZ (N.), WAELKENS (M.) - Proceedings of the NATO Advanced Research Group on Marble in Ancient Greece and Rome, *Geology, Quarries, Commerce, Artifacts. II* Ciocco, Lucca, It, Series E, Applied Sciences, 1988, p. 153.

**Heullant-Donat 2005** :

HEULLANT-DONAT (I.) - En amont de l'Observance. Les lettres de Sancia, reine de Naples, aux Chapitres généraux et leur transmission dans l'historiographie du XIV<sup>e</sup> siècle, *Identités franciscaines à l'âge des réformes*, MEYER (F.), VIALLET (L.) dir., Clermont-Ferrand, 2005, p. 73-99.

**Hillgarth 1989** : HILLGARTH (J. N.) - Los libros y la cultura de Jaime III de Mallorca, *XIII Congrés d'Història de la Corona d'Aragó*, Palma de Mallorca, 27 sep./1<sup>er</sup> d'oct. 1987, IV vol., Palma de Mallorca 1989, s.l., II, p. 75-81.

**Hillgarth 1990** : HILLGARTH (J. N.) - Un inventario del rey Jaime de Mallorca (1349) y otros documentos sobre la dinastía mallorquina, *Estudios Lulianos*, 30, 1990, p. 57-74.

**Hoefs 1997** : HOEFS (J.) - *Stable Isotope Geochemistry*, Springer, 1997, 244 p.

**Houben 1997** : HOUBEN (H.) - Der deutsche Beitrag zur interdisziplinären Erforschung der Kastelle Friedrichs II. und Karls I. von Anjou. Bilanz und Perspektiven, *Kunst im Reich Kaiser Friedrichs II von Hohenstaufen*, t. 2, éd. Alexander Knaak, Akten des Zweiten Internationalen Kolloquiums zu Kunst und Geschichte der Stauferzeit, 1997, p. 33-49.

**Hurst 1979** : HURST (J.-G.) - Spanish pottery imported into medieval Britain, *Medieval Archaeol.*, 21, 1979, 68-105.

**Huser, Catafau 2011** : HUSER (A.), CATAFAU (A.) - *La Maison Jacomet de Prades*, Association culturelle de Cuxa, Prades, 2011, 120 p.

**Iancu-Agou 1992** : IANCU-AGOU (D.) - À propos du mikve de Perpignan et d'autres cités méridionales, *Revue des Études Juives*, n° 151, 1992, p. 355-362.

**Iglésies 1991** : IGLÈSIES (J.) - *El fogatge de 1497, estudi i transcripció, tome 2*, Barcelona, Fundació Salvador Vives i Casajuana, 1991, 378 p.

**Jacoby 1971** : JACOBY (D.) - *La féodalité en Grèce médiévale : Les Assises de Romanie. Sources, application et diffusion*, Paris, La Haye 1971, 358 p.

**Jaffrezo 1977** : JAFFREZO (M.) - Pyrénées-Orientales, Corbières. *Guides géologiques régionaux*, Masson, Paris, 1977, 191 p.



- Jalabert 1965** : JALABERT (D.) - *La flore sculptée des monuments du Moyen Âge en France*, Paris, 1965, 130 p.
- Jandot 2007a** : JANDOT (C.) - Diagnostic sur le futur réaménagement de la cour d'honneur du Palais des rois de Majorque et son accès, Perpignan, P.-O., *Rapport final d'opération de diagnostic archéologique*, SRA, Conseil général des P.-O., INRAP, février 2007, 29 p.
- Jandot 2007b** : JANDOT (C.) - Les sites ruraux médiévaux des Vignes de l'Espérance (Banyuls-dels-Aspres, Pyrénées Orientales), *Domitia*, n° 8-9, Activités, échanges et peuplement entre Antiquité et Moyen Âge en Pyrénées-Orientales et Aude, travaux réunis par CATAFAU (A.), Presses Universitaires de Perpignan, Perpignan, mars 2007, p. 71-89.
- Janssen 2002** : JANSEN (V.) - *Medieval Archaeology, Art and Architecture of the Thames Valley*, The British Archaeological Association, Conference Transactions XXV, Leeds, 2002, p.95-109.
- Jaume 1982** : JAUME I - *Crònica o Llibre dels Feits*, Soldevila F. ed., Barcelona, Edicions 62, 1982.
- Joffre 1952** : JOFFRE (A.) - Note sur la restauration des monuments et du Palais des rois de Majorque, *Bulletin de la SASL des PO*, Perpignan, n° 67, 1952, p. 101-108.
- Joffre 1954** : JOFFRE (A.) - La restauration du Palais des rois de Majorque, *Reflets du Roussillon*, 2, 1954.
- Joubert 2008** : JOUBERT (F.) - *La sculpture gothique en France, XII<sup>e</sup>-XIII<sup>e</sup> siècle*, Paris, Picard, 2008, 246 p.
- Jovellanos 1967** : JOVELLANOS (G. M.) - *Descripción histórico-artística del Castillo de Bellver*, Palma, Editorial mallorquina de Francisco Pons, 1967, 191 p.
- Juillac de Vignoles 1861/1865** : JUILLAC DE VIGNOLES (G.) - Étude historique et archéologique sur la citadelle de Perpignan et sur le Castillet, *Mémoires de la Société Impériale Archéologique du Midi de la France*, VIII, 1861-1865, p. 377-386.
- Juliá Viñamata 1988** : JULIÁ VIÑAMATA (J. R.) - Defensa y avitalamiento de los castillos del Rossilló y la Cerdaña en la segunda mitad del siglo XIV, *Actas Historica et Arqueologica mediaevalia*, 9, Barcelona, 1988, p. 281-309.
- Juliá Viñamata 1988** : JULIÁ VIÑAMATA (J.-R.) - Defensa y avitalamiento de los castillos del Rossilló y la Cerdaña en la segunda mitad del siglo XIV, *Acta Historica et Arqueologica mediaevalia*, 9, Barcelona, p. 281-309.
- Julien 2006** : JULIEN (P.) - *Marbres, de carrières en palais*, Le bec en l'air éd., Manosque, 2006, 272 p. et ill. coul.
- Junyent 1969** : JUNYENT (E.) - *Jurisdiccions i privilegis de la ciutat de Vich*, Vich, Patronato de Estudios Ausonenses, 1969, 314 p.
- Kalus s.d.** : KALUS (L.) - *Transcription des vestiges d'inscriptions coufiques du palais blanc et de la chapelle haute du Palais des rois de Majorque à Perpignan* (professeur en Histoire de l'Orient médiéval à l'Université Paris IV Sorbonne), s.d.
- Keevill 2000** : KEEVILL (Gr. D.) - *Medieval Palaces. An Archaeology*, Stroud, Tempus Publishing Ltd., 2000, 192 p.
- Kerscher 1999** : KERSCHER (G.) - Herreschaftsform und Raumordnung. Zur Reception der mallorquinischen und spanisch-islamischen Kunst im Mittelmeergebiet, *La arquitectura gótica en España*, Chr. Freigang ed., Actes du colloque international de Göttingen 4-6 février 1994, Madrid-Frankfurt am Main, Iberoamericana-Vervuert, 1999, p. 251-272.
- Kerscher 2000** : KERSCHER (G.) - *Architektur als Repräsentation. Spätmittelalterliche Palastbaukunst zwischen Pracht und zereemoniellen Voraussetzungen*. Avignon - Mallorca - Kirchenstaat, Tübingen, 2000, 536 p.
- Kerscher 2002** : KERSCHER (G.) - Le palais des papes, entre le Palais des rois de Majorque et les palais italiens, *Monuments de l'histoire. Construire, reconstruire, Le palais des Papes, XIV<sup>e</sup>-XX<sup>e</sup> siècle*, Avignon, 2002, p. 109-114.
- Kitsiki-Panagopoulos 1979** : KITSIKI-PANAGOPOULOS (B.) - *Cistercian and Mendicant Monasteries in Medieval Greece*, Chicago, 1979, 194 p.
- Klein 2003** : KLEIN (A.) - Le patrimoine architectural en terre crue de Midi-Pyrénées (XV<sup>e</sup>-XX<sup>e</sup> siècle), *Échanges transdisciplinaires sur les constructions en terre crue. I. Terre modelée, découpée ou cofrée. Matériaux et modes de mise en œuvre*, CHAZELLES (C.-A.), KLEIN (A.) dir. - Actes de la table-ronde de Montpellier, 17-18 novembre 2001, Montpellier, Éd. de l'Espérou, 2003, p. 417-437.
- Kloppmann et alii 2013** : KLOPPMANN (W.), LEROUX (L.), BROMBLET (P.), GUERROT (C.), PROUST (E.), COOPER (A.-H.), WORLEY (N.), SMEDS (S.-A.), BENGTTSSON (H.) - Tracing medieval and renaissance alabaster works of art back to quarries : a multi-isotope (Sr, S, O) approach, *Archaeometry* vol. 55, 2013.
- Kontogiannis 2010** : KONTOGIANNIS (N.) - Settlements and countryside of Messenia during the late Middle Ages : the testimony of the fortifications, *Byzantine and Modern Greek Studies*, 34, 2010, p. 3-29.
- Kordosis 1985** : KORDODIS (M.) - Η κατάκτηση της νότιας Ελλάδας από τους Φράγκους. Ιστορικά και τοπογραφικά προβλήματα, *Ιστοριογεωγραφικά*, 1, 1985-86, p. 53-209.
- Kordosis 1987** : KORDOSIS (K.) - Η αρχιτεκτονική του κάστρου (Γουλάς), *Ιστοριογεωγραφικά*, 2, 1987/88, p. 253-256.
- Kotarba et al. 2007** : KOTARBA (J.), CASTELLVI (G.), MAZIERE (F.) - *Carte Archéologique de la Gaule, Pyrénées-Orientales*, Éditions de la Maison des sciences de l'Homme, Paris, 2007, 712 p.
- Kotarba et alii 2009** : KOTARBA - LGV 66, *Liaison ferroviaire Perpignan/Le Perthus*, Rapport Final d'Opération de diagnostic de la commune de Trouillas, DRAC-LR, INRAP 2009, 100 p.
- Kourelis 2002** : KOURELIS (K.) - Medieval Settlements, Catalogue of Citadels, *Houses of the Morea*, COOPER (F.) dir., Athènes, 2002, p. 52-127.
- Kyriacopoulos Constantinos 1992** : KYRIACOPOULOS CONSTANTINOS (N.) - Boulets en pierre du Pirée : colonnettes funéraires remployées, *Bulletin de correspondance hellénique*, 116-1, 1992, p. 217-228, 7 fig.

**Labauze-Jean 2010** : LABAUNE-JEAN (F.)

- Le verre soufflé-moulé dans les contextes hospitaliers à Rennes, Place Sainte-Anne (Ille-et-Vilaine), *D'Ennion au Val Saint-Lambert, le verre soufflé-moulé*, Actes des 23<sup>e</sup> Rencontres de l'Association Française pour l'Archéologie du Verre, Bruxelles - Namur, 17-19 octobre 2008, Bruxelles, Institut Royal du Patrimoine Artistique, 2010, p. 391-396.

**Labauze-Jean, Beuchet 2008** :

LABAUNE-JEAN (F.), BEUCHET (L.) - Le château du Guildo à Créhen (Côtes-d'Armor), les pièces de verrerie, *Bulletin de l'Association Française pour l'Archéologie du Verre*, 2008, p. 97-102.

**Labagabrielle 2006** : LAGABRIELLE (S.)

- Vitraux, Musée national du Moyen Âge, Paris, Éd. de la réunion des musées nationaux, 2006, p. 57-59, illustration couleur, p. 56.

**Lalou et alii 2007** : LALOU (É.),

FAWTIER (R.), BAUTIER (R.-H.), MAILLARD (F.) - *Itinéraire de Philippe le Bel*, 2 vol., Paris, Mémoires de l'Académie des Inscriptions et Belles-Lettres, 2007, vol. 1, 382 p., vol. 2, 427 p.

**Lampérez 1922** : LAMPÉREZ (V.)

- *Arquitectura civil española de los siglos I al XVIII*, 2 vol., Madrid, Editorial « Saturnino Calleja » S.A., vol. I, 1922, 693 p.

**Larguier 1999** : LARGUIER (G.)

- Dans l'Espagne du siècle d'or, sur les marges (1462-1659), chapitre VII, *Nouvelle histoire du Roussillon*, SAGNES J. dir., éd Trabucaire, Perpignan.

**Larguier 2006** : LARGUIER (G.)

- Les communautés de prêtres de la province du Roussillon au XVIII<sup>e</sup> siècle, *Mélanges à la mémoire de Michel Péronnet*, FOUILLERON (J.) et MICHEL (H.) dir., vol. 1 : Clergé, identité et fidélité catholiques, Montpellier, Centre d'histoire moderne et contemporaine de l'Europe méditerranéenne et de ses périphéries, 2006, p. 469-483.

**L'Art au temps des rois maudits 1998** :

ANONYME - *L'Art au temps des rois maudits, Philippe le Bel et ses fils*, 1285-1328, Paris, Galeries nationales du Grand-Palais, 17 mars-29 juin 1998, Paris, Éditions de la réunion des Musées nationaux, 1998, 461 p.

**Laumonier 1986** : LAUMONIER (B.) - Le Paléozoïque inférieur de la moitié orientale de la zone axiale des Pyrénées, Essai de synthèse,

*Comptes Rendus de l'Académie des sciences*, Paris, 3, 302, 1986, p. 473-478.

**Laumonier 2005** : LAUMONIER (B.), LAUMONIER (A.) - Géologie et art roman : pierres romanes du Conflent (Pyrénées-Orientales), *Roches ornées, roches dressées*, Actes du colloque en hommage à Jean Abélanet 2001, MARTZLUFF (M.) dir., AAPO et Presses Universitaires de Perpignan éd., 2005, p. 483-496, 3 fig., 3 tabl.

**Laumonier et alii 2004** :

LAUMONIER (B.), AUTRAN (A.), BARBEY (P.), CHEILLETZ (A.), BAUDIN (T.), COCHERIE (A.), GUERROT (C.) - Conséquences de l'absence de socle cadomien sur l'âge et la signification des séries pré-varisques (anté-Ordovicien supérieur) du sud de la France (Pyrénées, Montagne Noire). *Bull. Soc. Géol. Fr.*, 2004, 175, 105-117.

**Lautier 2000** : LAUTIER (C.) - Les débuts du jaune d'argent dans l'art du vitrail ou le jaune d'argent à la manière d'Antoine de Pise, *Bulletin monumental*, 158, 2000, p. 89-107.

**Le Hallé 2002** : LE HALLÉ (G.) - *Précis de fortification*, Louviers, juin 2002, 192 p.

**Le Pogam 2009** : LE POGAM (P.-Y.) dir. - *Les premiers retables. Une mise en scène du sacré*, catalogue d'exposition, Officina Libraria, Musée du Louvre, Paris, 2009, 280 p.

**Lecoy de la Marche 1892** : LECOY DE LA MARCHE (A.) - *Les relations politiques de la France avec le royaume de Majorque (Iles Baléares, Roussillon, Montpellier, etc.)*, 2 vol., Paris, Ernest Leroux éditeur, 1892.

**Lemerrier 2003** : LEMERCIER (O.) - Les campaniformes catalans et pyrénéens vus de Provence, contribution à une problématique historique du campaniforme de l'Europe méridionale, *XII Colloqui internacional d'Arqueologia de Puigcerda « Pirineus i veïns al tercer mil·lenni AC »*, 10-12 nov. 2000, Institut d'Estudis Ceretans, Puigcerda 2003, p. 431-445.

**Leonelli 1990** : LEONELLI (M.-C.) - Les peintures des livrées cardinalices d'Avignon, *Monuments Historiques*, n° 170, 1990, p. 40-47.

**Lerma et alii 1986** : LERMA (J.-V.), MARTÍ (J.), PASCUAL (J.), SOLER (M. P.), ESCRIBÀ (F.), MESQUIDA (M.) - Sistematización de la loza gótico-mudéjar de Paterna/Manises, *La cerámica medie-*

*vale nel Mediterraneo Occidentale*, Atti del III Congresso Internazionale la Ceramica Medievale nel Mediterraneo Occidentale, Siena-Faenza, 8-13 octobre 1984, Firenze, All'Insegna del Giglio, 1986, p. 184-203.

**Lespinasse et alii 1982** : LESPINASSE (P.) avec la collaboration de ALOÏSI (J.-C.), BARRUOL (J.), DURAND-DELGA (M.), GOT (H.), MONACO (A.), MARCHAL (J.-P.) - *Carte géologique de la France au 1/50 000*, Narbonne, BRGM, Orléans, 1982, notice, 51 p.

**Lhuisset 1980** : LHUISSET (Ch.)

- *L'architecture rurale en Languedoc, en Roussillon*, Baume les Dames, 1980, 398 p.

**Licinio 1995** : LICINIO (R.) - Federico II e gli impianti castellari, *Federico II e l'Italia. Percorsi, Luoghi, Segni e Strumenti*, cat. exp., Roma, Edizioni de Luca - Editalia, 1995, p. 63-68.

**Llado 1987a** : LLADO i FONT (J.) - Un plafond peint au Palais des rois de Majorque, *Études Roussillonnaises offertes à Pierre Ponsich*, Le Publicateur, Perpignan, 1987, p. 335-340.

**Llado 1987b** : LLADO i FONT (J.)

- Tècnica de construcció i marques de picapedrer al Castell real de Perpinyà, *Études roussillonnaises offertes à Pierre Ponsich*, Le Publicateur, Perpignan, 1987, p. 301-305, 2 pl en annexes.

**Llado 2006** : LLADO (J.) - Excavacions al fossat del castell real de Perpinyà, *Agora, Quaderns d'Estudi i de Divulgació*, 6, 2006, p. 69-90.

**Lleis palatines 1991** : LLEIS PALATINES - Jaume III rei de Mallorca, *Lleis palatines*, présentation et transcription de Llorenç Perez Martínez; introductions de Gabriel Llompart et Marcel Durliat; traduction de Miquel Pascual Pont, 2 vol., Palma de Majorque, 1991, vol. 1, 186 p., vol. 2, 158 p.

**Llompart 1977/1980** : LLOMPART (G.)

- *La pintura medieval mallorquina, su entorno cultural y su iconografía*, 4 vol., Palma de Mallorca, 1977-1980, 256 p.

**Llompart 1999** : LLOMPART (G.)

- *Miscelánea documental de pintura y picapedrería medieval mallorquina*, Palma, Museo de Mallorca, 1999, 99 p.

**Llovera Massana 2010** : LLOVERA MASSANA (X.) dir. - *Ànimes de vidre. Les col·leccions Amatller*, Catalogue d'exposition du Museu d'Arqueologia de Catalunya, Barcelone,

- 28 octobre 2010 - 22 mai 2011, Barcelone, Generalitat de Catalunya, 2010, 256 p.
- Lluís Salvador 1910** : LLUÍS SALVADOR, ARXIDUC D'HABSBURG-LORENA - *Els castells roquers de Mallorca. Història i llegenda*, Palma, Edicions Cort, 1994 [Praga, 1910], 353 p.
- Lock 1995** : LOCK (P.) - *The Franks in the Aegean, 1204-1500*, London and New York, 1995, 400 p.
- Longepierre 2012** : LONGEPIERRE (S.) - *Meules, moulins et meulrières en Gaule méridionale du II<sup>e</sup> s. avant J.-C. au VII<sup>e</sup> s. après J.-C.*, Éditions Monique Mergoil, 2012, 569 p.
- López de Meneses 1950/1952** : LÓPEZ de MENESES (A.) - Florilegio documental del reinado de Pedro IV de Aragón, *Cuadernos de Historia de España*, XIV (1950) p. 183-197, XV (1951) p. 170-179; XVIII (1952) p. 161-172.
- Lopez de Meneses 1952** : LOPEZ de MENESES (A.) - Documentos culturales de Pedro el Ceremonioso, *Estudios de Edad Media de la Corona de Aragón*, vol. V, Saragossa, 1952, p. 669-771.
- López de Meneses 1956** : LÓPEZ de MENESES (A.) - Documentos acerca de la Peste Negra en los dominios de la Corona de Aragón, *Estudios de Edad Media de la Corona de Aragón*, VI, 1956, p. 291-447.
- López de Meneses 1951** : LÓPEZ de MENESES (A.) - Florilegio documental, *Cuadernos de Historia de España*, XV, 1951, p. 175.
- López Rodríguez 2004** : LÓPEZ RODRÍGUEZ (C.) - *Epistolari de Ferran I d'Antequera amb els Infants d'Aragó i la reina Elionor (1413-1416)*, Valencia, Universitat, 2004.
- Loutrel, Deperet 1910** : LOUTREL (G.), DEPERET (Ch.) - Feuille de Céret au 80.000<sup>e</sup>, *Bull. Service carte géol. France*, Comptes Rendus, Coll. XX, 126, 1910, 54-58.
- Lugand, Doppler 2008** : LUGAND (J.), DOPPLER (St.) - L'architecture dans les anciens comtés de Roussillon et de [sic] Cerdagne, *Artígrama*, núm. 23, Zaragoza, 2008, p. 359-384.
- Mach 2004** : MACH (J.) - *Le verre médiéval et moderne en Roussillon (XIII<sup>e</sup>-XVII<sup>e</sup> siècles)*, Mémoire de maîtrise d'archéologie, Aix-en-Provence, Université de Provence, 2004, 2 vol.
- Mach 2005** : MACH (J.) - De verre et de toiles : les cloisons de fenêtres au château royal de Perpignan, *De transparentes spéculations. Vitres de l'Antiquité et du Haut Moyen Âge (Occident-Orient)*, FOY (D.) dir., Bavay, 2005, p. 164-168.
- Mach 2008** : MACH (J.) - Le mobilier en verre, *Vilarnau, un village du Moyen Âge en Roussillon*, PASSARRIUS (O.), DONAT (R.), CATAFAU (A.), Perpignan, Éditions Trabucaire, 2008, p. 464-477.
- Madurell Marimón 1934** : MADURELL MARIMÓN (J.-M.) - Les noces de l'Infant Joan amb Matha d'Armanyac, *Estudis Universitaris Catalans*, XIX, 1934, p. 1-57.
- Madurell 1935** : MADURELL (J. M.) - Pere el Cerimoniós i les obres públiques, *Analecta Sacra Tarraconensia*, XI, 1935, p. 371-394.
- Madurell Marimón 1952** : MADURELL MARIMÓN (J.-M.) - El pintor Lluís Borrassà. Su vida, su tiempo, sus seguidores y sus obras, *Anales y Boletín de los Museos de Arte de Barcelona*, X, 1952, p. 9-363.
- Madurell Marimón 1963** : MADURELL MARIMÓN (J.-M.) - *Mensajeros barceloneses en la corte de Nápoles de Alfonso V de Aragón (1435-1458)*, Barcelona, CSIC, 1963, 671 p.
- Mallet 1989** : MALLET (G.) - Le cloître-cimetière Saint-Jean de Perpignan : observations, *Archéologie du Midi Médiéval*, tome VII, CAML, 1989, p. 125-136.
- Mallet 1994** : MALLET (G.) - Le cloître des Dominicains de Collioure (Pyrénées-Orientales) : état de question, *Butlletí del Museu Nacional d'Art de Catalunya*, 2, 1994, p. 11-20.
- Mallet 2000** : MALLET (G.) - *Les cloîtres démontés de Perpignan et du Roussillon (XII<sup>e</sup>-XIV<sup>e</sup> siècles)*, Perpignan : Archives communales de Perpignan, 2000, 391 p.
- Mallet 2003a** : MALLET (G.) - *Églises romanes oubliées du Roussillon*, Les Presses du Languedoc, Montpellier, 2003, 334 p.
- Mallet 2003b** : MALLET (G.) - *Le Call de Perpignan : un site, une carrière pour la construction du couvent des Minimes, Perpignan. L'histoire*
- des juifs dans la ville (XII<sup>e</sup>-XX<sup>e</sup> siècles)*, Perpignan-Archives-Histoire, 2003, p. 15-24.
- Mallet 2012** : MALLET (G.) - Les jeux de polychromie dans l'art de Catalogne du nord autour et après le XIII<sup>e</sup> siècle, *Contextos 1200 i 1400. Art de Catalunya i art de l'Europa meridional en dos canvis de segle*, ALCOY (R.) dir., Actes du colloque international de Barcelone, 4-8 nov. 2009, Universitat de Barcelona - Emac, 2012, p. 249-265.
- Manen et alii 2001** : MANEN (Cl.), VIGNE (J.-D.), LOIRAT (D.), BOUBY (L.) - L'Aspre del Paradis à Corneilla-del-Vercol (P.-O.) : contribution à l'étude du Néolithique ancien et final roussillonnais, *Bulletin de la Société Préhistorique Française*, 2001, tome 98, n° 3, p. 505-528.
- Marca 1688** : MARCA (P. de) - *Marca Hispanica sive limes hispanicus...*, Apud F. Muguet, Regis & Archiepiscopi Parisiensis typographum, Paris, 1688.
- Marcet 1999** : MARCET (A.) - Le Roussillon, un enjeu entre la France et l'Espagne (1462-1715), *Nouvelle Histoire du Roussillon*, SAGNES (J.) dir., Canet, Éditions du Trabucaire, 1999, p.163-190.
- Marichal 1991a** : MARICHAL (R.) - *Notre-Dame de la Victoire, Couvent des Minimes*, Rapport sur les sondages archéologiques, DRAC-LR-SRA RAP00461, n. p.
- Marichal 1991b** : MARICHAL (R.) - Place Dauder de Selva et Îlot des Potiers, *Bulletin de l'AAPO*, n° 6, 1991, p. 56-57.
- Marichal 1997** : MARICHAL (R.) dir. - *La Commanderie de Bajoles au Balcon Saint Roch, Perpignan*, Document Final de Synthèse de fouille de Sauvetage Urgent, Perpignan, Service Archéologique Municipal, 1997, 76 p.
- Marichal 2002** : MARICHAL (R.) - Aux origines de la cathédrale Saint-Jean. Les fouilles archéologiques de Notre Dame dels Correchs/Saint-Jean-le-Vieux, *Études Roussillonnaises*, Actes du colloque de Perpignan sur l'ensemble cathédral Saint-Jean-Baptiste de Perpignan, 20 mai 2000, tome XIX, 2002, p. 13-21.
- Marichal 2004** : MARICHAL (R.) - *Perpignan l'émergente, Perpignan une et plurielle*, SALA (R.), ROS (M.) dir., Canet, éd. Trabucaire, 2004, p. 35-50.



**Marichal et alii 1987** : MARICHAL (R.), REBE (I.), JOURDA (A.) - *Rapport de fouilles de sauvetage, cathédrale Saint-Jean-le-Vieux (Perpignan)*, Perpignan, Bureau d'Études Archéologiques, 1987, 18 p.

**Marin 2007** : MARIN (A.) dir. - *Le Palais des rois de Majorque, Perpignan (Pyrénées-Orientales). Rapport d'étude archéologique du bâti*, HADÈS, bureau d'investigation archéologique, Conseil général des Pyrénées-Orientales, 9 vol., 2007, n.p.

**Martin 1989** : MARTIN (J.-M.) - Les vases polypodes de l'âge du Bronze dans le sud-ouest de la France, *Archives d'Écologie Préhistorique*, n° 9, Éd. EHESS, Toulouse, 1989, 137 p.

**Martínez 1960** : MARTÍNEZ (J. E.) - *La tràgica història dels reis de Mallorca*, Barcelona, Aedos, 1960, 307 p.

**Martínez 1998** : MARTÍNEZ (M.-V.) - *Polióricétique et récits de sièges en Espagne de 1635 à 1643 : les îles de Lérida (1635-1637), Leucate (1637), Fontarabie (1638), Salses (1636-1640-1642), Perpignan (1642)*, thèse de doctorat, Université Paris-Sorbonne, 1998, tapuscrit, 2 vol.

**Martínez 2006** : MARTÍNEZ (M.-V.) - De la notion de ville-frontière à celle de frontière dans la ville, *Cahier de la Méditerranée* (en ligne), 73/2006, mis en ligne le 05 novembre 2007. U. R. L. : <http://edlm.revueorg/index1362.html>.

**Martínez Ferrando 1936** : MARTÍNEZ FERRANDO (J. E.) - *Pere de Portugal, Rei dels Catalans*, Barcelona, Institut d'Estudis Catalans, 1936, 278 p.

**Martínez Ferrando 1955** : MARTÍNEZ FERRANDO (J. E.) - *San Vicente Ferrer y la Casa Real de Aragón*, Barcelona, Ed. Balmesiana, 1955, 146 p.

**Martínez Latorre 2000/2001** : MARTÍNEZ LATORRE (D.) - El testamento de l'enginyer militar Giovan Battisto Calvi (1556), *Locus Amœnus*, núm. 5, Barcelona, 2000-2001, p. 195-203.

**Martzluff 2000** : MARTZLUFF (M.) - Le mobilier en pierre taillée et polie, *Peyrepertuse, forteresse royale*, BAYROU (L.) dir., *Archéologie du Midi Médiéval*, Supplément n° 3, CAML éd., Mende, p. 191-195, 3 fig.

**Martzluff 2004** : MARTZLUFF (M.) - Perpignan. Petit Clos, Formation sé-

dimentaire contenant des industries du Paléolithique ancien-moyen sous un site antique, *Notices, Bulletin de l'AAPO*, 19, Perpignan, 2004, p. 36-40, 4 fig.

**Martzluff 2009** : MARTZLUFF (M.) - Au temps des pierres amoureuses. Typologie du débitage des roches monumentales depuis l'an mil dans les Pyrénées catalanes, *De Méditerranée et d'ailleurs... Mélanges offerts à Jean Guilaine*, Archives d'Écologie Préhistorique, Toulouse, 2009, p. 485-492, 19 fig.

**Martzluff 2011** : MARTZLUFF (M.) - Le site archéologique de la Passio Vella à l'Université de Perpignan, *Archéo 66*, Bulletin de l'AAPO, n° 25, Perpignan, p. 79-101, 10 fig.

**Martzluff et alii 1995** : MARTZLUFF (M.), PASSARRIUS (O.), VIGNAUD (A.), DONES (Ch.) - Nouvelles données sur le Néolithique ancien du Roussillon, *Études Roussillonnaises*, tome XIII, 1995 p. 7-16.

**Martzluff et alii 2008** : MARTZLUFF (M.), ALOÏSI (J.-C.), PASSARRIUS (O.), CATAFAU (A.) - Meules et moulins de Vilarnau, PASSARRIUS (O.), DONAT (R.), CATAFAU (A.) dir. - *Vilarnau, un village du Moyen Âge en Roussillon*, Collection Archéologie Départementale, Éditions Trabucaire, Pôle Archéologique Départemental/Conseil Général des Pyrénées-Orientales, Perpignan, 2008, p. 314-367.

**Martzluff et alii 2009a** : MARTZLUFF (M.), GIRESE (P.), FONTAINE (D.), BARTHES (P.) - Une carrière de marbres en Roussillon : Les Pedreres (Bouleternère), source méconnue du bâti monumental médiéval et moderne. Archéologie et lithologie, *Archéologie d'une montagne brûlée. Massif de Rodès, Pyrénées-Orientales*, PASSARRIUS (O.), CATAFAU (A.), MARTZLUFF (M.) dir., Collection Archéologie Départementale, Éditions Trabucaire, Perpignan, 2009, p. 263-298, 38 fig.

**Martzluff et alii 2009b** : MARTZLUFF (M.), NADAL (S.), FONTAINE (D.) - Des pierres pour bâtir. Exploitation du substrat minéral depuis le Moyen Âge aux marges de la plaine du Roussillon (Montagne de Rodès, Bouleternère et Ille-sur-Têt), *Archéologie d'une montagne brûlée. Massif de Rodès, Pyrénées-Orientales*, PASSARRIUS (O.),

CATAFAU (A.), MARTZLUFF (M.) dir., Collection Archéologie Départementale, Éditions Trabucaire, Perpignan, p. 299-342, 65 fig.

**Martzluff, Abélanet 1987** : MARTZLUFF (M.), ABÉLANET (J.) - La Cova de l'Esperit : bilan des dernières recherches et nouveaux apports sur le Mésolithique et le Néolithique des Pyrénées Orientales, *Études roussillonnaises offertes à Pierre Ponsich*, Le Publicateur, Perpignan, 1987, p. 99-113.

**Martzluff, Nadal 2009** : MARTZLUFF (M.), NADAL (S.) - Incendie dans les Corbières (Vingrau-Salses, 2007). Regards sur un causse resté sauvage et sur ses usages (fours à chaux), *Archéo 66*, Bulletin de l'AAPO, n° 24, Perpignan, p. 93-101, 10 fig.

**Masnou 1913** : MASNOU (P.) - Inventaire du château royal de Perpignan, *SASL des PO*, n° 54, Perpignan 1913, p. 17-35.

**Maso 2006** : MASO (D.) - Chapelle Saint-Étienne de Villerase (Saint-Cyprien, Pyrénées-Orientales), *Document Final de Synthèse*, SARL Acter, DRAC-LR, Montazels, 2006, n.p.

**Massot-Reynier 1848** : MASSOT-REYNIER (J.) - *Les coutumes de Perpignan*, Montpellier, 1848, LXVII, 92 p.

**Mathon 2011** : MATHON (J.-B.) dir. - *Romanes et gothiques : vierges à l'enfant restaurées des Pyrénées-Orientales*, Milan, Silvana editoriale, 2011, 264 p.

**Mayeux 1913** : MAYEUX (H.) - Disposition de la toiture de la cathédrale de Perpignan, *Congrès Archéologique de France*, tenu en 1906 à Perpignan, Caen, 1913, 38 p.

**McLeod 1962** : MCLEOD (W.) - Kiveri and Thermisi, *Hesperia*, 31 (1962), p. 378-392.

**Medici et alii 2006** : MEDICI (T.), FONTANALS (M.), ZARAGOZA (J.) - Glass finds from recent archaeological excavations at El Catllar, Tarragona, Spain : preliminary report (15<sup>th</sup>-17<sup>th</sup> century), *Annales du 17<sup>e</sup> Congrès de l'Association Internationale pour l'Histoire du Verre*, Anvers, 3-10 septembre 2006, Anvers, 2009, p. 344-350.

**Melero-Moneo 2005** : MELERO-MONEO (M.) - *La pintura sobre tabla del gótico lineal*, Memoria Artium 3, Barcelone, 2005, 236 p.

- Menéndez Fueyo 2008** : MENÉNDEZ FUEYO (J.-L.) - Cerámicas de transporte y comercio en la basílica de Santa María de Alicante, producción y distribución, *Arqueología Medieval*, 11, 2008 p. 225-252.
- Merino 2002** : MERINO (J.) - *Llibre dels castells*, Palma de Mallorca, Edicions de Turisme Cultural, 2002, 118 p.
- Mesqui 1979** : MESQUI (J.) - *Provins, fortification d'une ville au Moyen Âge*, Bibliothèque de la Société Française d'Archéologie éd., Genève, 1979, 314 p. et ill.
- Mesqui 1981** : MESQUI (J.) - La fortification des portes avant la Guerre de Cent Ans, *Archéologie Médiévale*, 11, 1981, p. 203-229.
- Mesqui 1991/1993** : MESQUI (J.) - *Châteaux et enceintes de la France médiévale. De la défense à la résidence*. tome 1 : Les organes de la défense, tome 2 : La résidence et les éléments d'architecture, Paris, 1991-1993, vol. 1, 375 p ; vol. 2., 382 p.
- Mesqui 1994** : MESQUI (J.) - Les programmes résidentiels du château de Coucy du XIII<sup>e</sup> au XVI<sup>e</sup> siècle, *Congrès Archéologique de France*, 148<sup>e</sup> session, 1990, Aisne Méridionale, Paris, 1994, p. 207-247.
- Mesqui 1996** : MESQUI (J.) - Les ensembles palatiaux et princiers en France aux XIV<sup>e</sup> et XV<sup>e</sup> siècles, *Palais royaux et princiers au Moyen Âge*, Actes du colloque international tenu au Mans les 6-7 et 8 octobre 1994, RENOUX (A.) dir., Publications de l'Université du Maine, Le Mans, 1996, p. 51-70.
- Mesqui 1997** : MESQUI (J.) - Perpignan, le palais, *Châteaux forts et fortifications en France*, Flammarion, 1997, p. 287-288.
- Mesqui 2006** : MESQUI (J.) - La fortification au temps de Saint Louis au Proche-Orient, *Bulletin Monumental*, 164-1, 2006, p. 5-29.
- Mesqui 2010** : MESQUI (J.) avec la participation de MICHAUDEL (B.) - Quatre châteaux des Hospitaliers en Syrie et au Liban : les éléments d'architecture défensive, *Châteaux du Moyen Âge au Proche-Orient*, publication internet, <http://www.castellorient.fr>.
- Mesqui, Faucherre 1992** : MESQUI (J.), FAUCHERRE (N.) - L'hygiène dans les châteaux forts au Moyen Âge, *La vie de château*, Le Bugue, 1992, p. 45-74.
- Mesqui, Faucherre 2006** : MESQUI (J.), FAUCHERRE (N.) - L'enceinte médiévale de Césarée, *Bulletin Monumental*, 164-1, 2006, p. 83-94.
- Miller 1908** : MILLER (W.) - *The Latins in the Levant, A History of Frankish Greece (1204-1566)*, E. P. Dutton, London, 1908, 675 p.
- Millet 2009/2010** : MILLET (H.) dir. - *Le concile de Perpignan (15 novembre 1408-26 mars 1409)*, Actes du colloque international (Perpignan, 24-26 janvier 2008), Études Roussillonaises, t. XXIV, 2009-2010.
- Mira 2003** : MIRA (E.) - Una arquitectura gòtica mediterrànea. Estilos, maneras e ideologies, *Una arquitectura gòtica mediterrànea*, cat. exp., 2 vol., València, Generalitat Valenciana, 2003, vol. I, p. 27-103.
- Miranda Calvo 1990** : MIRANDA CALVO (J.) - Alonso de Covarrubias en los documentos, *Militaria : revista de cultura militar*, n° 2, Ediciones Universidad Complutense, Madrid, 1990, p. 103-115.
- Miret i Mestre 2006** : MIRET i MESTRE (J.) - Sobre les sitges i altres estructures excavades al subsòl, *Cypsela*, n° 16, 2006, p. 213-225.
- Mitjà 1957/1958** : MITJÀ (M.) - Procés contra els consellers, domèstics i curials de Joan I, entre ells Bernat Metge, *Boletín de la Real Academia de Buenas Letras de Barcelona*, XXVII, 1957-1958, p. 375-417.
- Molin 2001** : MOLIN (K.) - *Unknown Crusader Castles*, London and New York, 2001, 421 p.
- Monciatti 2005** : MONCIATTI (A.) - *Il Palazzo vaticano nel Medioevo*, Leo S. Olschki editore, 2005.
- Monnet 1999** : MONNET (C.) - *La vie quotidienne dans une forteresse royale. La Grosse Tour de Bourges (fin XII<sup>e</sup>-milieu XVII<sup>e</sup> siècle)*, Bourges, Service d'Archéologie Municipal, 1999, 399 p.
- Morand 1790** : MORAND (S.-J.) - *Histoire de la Sainte-Chapelle royale de Paris*, Paris, 1790 (consultable sur google books).
- Morro 2002** : MORRO (G.) - Jaume II, el medi familiar i l'educació, *Jaume II i les ordinations de l'any 1300*, cat. exp., Palma, Consell de Mallorca, 2002, p. 23-46.
- Motteau 1981** : MOTTEAU (J.) - Gobelets et verres à boire XV<sup>e</sup>-XVII<sup>e</sup> siècles, *Recherches sur Tours*, vol. 1, 1981, p. 85-101.
- Mouny 2008** : MOUNY (S.) - Les verres médiévaux du site castral de Boves (Somme) : première présentation, *Bulletin de l'Association Française pour l'Archéologie du Verre*, 2008, p. 89-94.
- Mulet et alii 1994** : MULET (B.), ROSSELLÓ (R.), SALOM (J. M.) - *La capitalitat de Sineu : segles XIII i XIV*, Sineu, Ajuntament de Sineu, 1994, 350 p.
- Muller 1985** : MULLER (A.) - *La nécropole en « cercles de pierres » d'Arihouat à Garin (Haute-Garonne)*, Collection Archéologies dirigée par Ch. Chevillot, éd. Vesuna, Périgueux 1985, 224 p.
- Munby et alii 2008** : MUNBY (J.), BARBER (R.), BROWN (R.) - *Edward III's Round Table at Windsor*, Trowbridge, The Boydell Press, 2008, 282 p.
- Mundt 1967** : MUNDT (B.) - Der zyklus der Chapelle de Rieux und seine künstlerische nachfolge, *Jahrbuch der Berliner Museen*, 1967, p. 26-80.
- Muñoz i Sebastià 2008** : MUÑOZ I SEBASTIÀ (J.-H.) - La base del retaule major i la capelle del santíssim i la parròquia de Sant Joan Batista de Valls : dues obres amb jaspi de Totosa, *Quaderns de Vilaniu*, 5, 2008, p. 39-57, 9 fig.
- Musa 2011** : MUSA - Projecte d'intervenció a la torre del Palau de Manacor, *Musa. Revista del Museu d'història de Manacor*, 7, 2011, 84 p.
- Napoléone 2002** : NAPOLÉONE (A.-L.) - L'équipement domestique dans l'architecture civile médiévale, *La Maison au Moyen Âge dans le Midi de la France*, Toulouse, 2002, p. 239-263.
- Némo-Collette 1989** : NÉMO (R.), COLLETTE (B.) - *Le château de Druyes*, Auxerre, 1989, 32 p.
- Neubauer 1991** : NEUBAUER (D.) - Die silexartefact der stadkerngrabungen grünwälderstr. 18 und Oberlinden 19 in Freiburg/Brsg, *Archäologische Nachrichten aus Baden*, 46, p. 21-29, 6 fig.
- Olivar 1986** : OLIVAR (M.) - *Els tapisos francesos del rei en Pere el Cerimoniós*, Barcelona, Artur Ramon, 1986, 54 p.
- Oliver Castaños 1989** : OLIVER CASTAÑOS (A.) - El taller de vidre medieval de Sant Fost de Campsentelles, *Acta Historica et Archaeologica Mediaevalia*, 10, 1989, p. 387-426.

- Olivera 2006** : OLIVERA (C.) - *Els terratrèmols dels segles XIV i XV a Catalunya*, Barcelone, 2006, 407 p.
- Oriol 2007** : ORIOL (R.) - *Baixas, à la rencontre de nos ancêtres des origines à la fin de l'Ancien Régime (1789)*, Amis du vieux Baixas, Balzac éditeur, Baixas, 2007, 152 p.
- Palazzo-Bertholon, Valière 2007** : PALAZZO-BERTHOLON (B.), VALIERE (J.-C.) - Les vases dits « acoustiques » dans les églises médiévales : un programme d'étude interdisciplinaire, Congrès International d'Archéologie Médiévale et Moderne, Paris, 2007 (<http://medieval-europe-paris-2007.univ-paris1.fr/B.%20Palazzo-Bertholon%20et%20al.pdf>).
- Palouzié 2011** : PALOUZIÉ (H.) dir. - *Mémoires d'orfèvres, l'orfèvrerie classée Monument Historique des églises du Languedoc-Roussillon*, Paris, Somogy, 2011, 350 p.
- Palumbo 2011** : PALUMBO (M.-L.) - Rappresentazione dei sacramenti e cicli cristologici nella pittura valenzana del gotico internazionale, R. ALCOY (R.), P. BESERAN (P.) ed., *Imatges Indiscretes I. Art i devoció a l'Edat Mitjana*, Barcelona, 2011, p. 121-132.
- Palustre 1902** : PALUSTRE (B.) - Inventaire du château Royal de Perpignan à la fin du XV<sup>e</sup> siècle, *Revue d'Histoire et d'Archéologie du Roussillon*, Imprimerie Joseph Payret, t. III, Perpignan, 1902, p. 17-35.
- Paris 1872/1883** : PARIS (M.) - *Chronica Majora*, éd. Luard, 7 vol., Londres, 1872-1883.
- Paris ville rayonnante 2010** : - *Paris ville rayonnante*, Musée de Cluny, Musée national du Moyen Âge, 10 février-24 mai 2010, Paris, Éditions de la Réunion des Musées nationaux, 2010, 118 p.
- Parisel 1996** : PARISEL (R.) - Perpignan place forte espagnole au XVI<sup>e</sup> s. : adaptation de l'enceinte urbaine aux progrès de l'artillerie, *121<sup>e</sup> Congrès National des Sociétés Historiques et Scientifiques*, Nice 1996, *Archéologie et enceintes urbaines*, 1996, p. 243-259.
- Parisel 2003** : PARISEL (R.) - La défense du port de Collioure au XVI<sup>e</sup> siècle, *Elne, ville et territoire, l'historien et l'archéologue dans sa cité*, Actes des II<sup>e</sup> Rencontres d'histoire et d'archéologie d'Elne, Hommage à Roger Grau, 30 octobre-1<sup>er</sup> novembre 1999, Elne, Société des Amis d'Illibéris, 2003, p. 323-332.
- Passarrius 2000** : PASSARRIUS (O.) - *Notre Dame des Anges, Perpignan*, rapport de découverte fortuite, Montpellier, SRA-LR, 2000, 6 p.
- Passarrius 2001** : PASSARRIUS (O.) - La céramique d'époque carolingienne en Roussillon, *Archéologie du Midi Médiéval*, Publications du CAML, Carcassonne, tome 19, 2001, p. 1-29.
- Passarrius 2004** : PASSARRIUS (O.) - Le cloître-cimetière Saint-Jean, *Bulletin de l'AAPO*, n<sup>o</sup> 19, 2004, p. 26-29.
- Passarrius et alii 2008** : PASSARRIUS (O.), DONAT (R.), CATAFAU (A.) - *Vilarnau. Un village du Moyen Âge en Roussillon*, Collection Archéologie Départementale, Pôle Archéologique Départemental, Édition Trabucaire, Perpignan, 2008, 516 p.
- Passarrius et alii 2012** : PASSARRIUS (O.), avec la collaboration de BÉNÉZET (J.), ROS (J.), RUAS (M.-P.) - Le château royal de Collioure (Pyrénées-Orientales), *Rapport final d'opération*, Pôle Archéologique Départemental/Conseil général des Pyrénées-Orientales, DRAC-LR, 2 volumes, Perpignan, 2012, 274 p.
- Passarrius, Broquet 2011** : PASSARRIUS (O.), BROQUET (C.) - Collioure, les Dominicains, *Rapport final d'opération*, diagnostic archéologique, Pôle archéologique départemental/Conseil général des Pyrénées-Orientales, DRAC-LR, Perpignan, 2011, 42 p.
- Passarrius, Illes 2009** : PASSARRIUS (O.), ILLES (P.) - Les jardins du Palais des rois de Majorque. Nouvel accès au public. Perpignan. Pyrénées-Orientales, *Rapport final d'opération*, Diagnostic archéologique, Pôle Archéologique Départemental/Conseil général des Pyrénées-Orientales, DRAC-LR, Perpignan, 2009, 42 p.
- Passarrius, Pezin 2003** : PASSARRIUS (O.), PEZIN (A.) - Un dépotoir du XIV<sup>e</sup> siècle : étude archéologique du mobilier de la citerne de la rue d'Iéna à Elne (Pyrénées-Orientales), *Ville et territoire. L'historien et l'archéologue dans sa cité*, II<sup>e</sup> rencontres d'histoire et d'archéologie d'Elne (30 & 31 octobre-1<sup>er</sup> novembre 1999), Société des Amis d'Illibéris, 2003, p. 213-224.
- Pellas Forgas 1883** : PELLA FORGAS (J.) - *Historia del Ampurdán*, Barcelona, Luis Tasso y Serra impresor, 1883, 788 p.
- Pere III El Cerimoniós 1995** : PERE III EL CERIMONIÓS - *Crònica*, Cortadelles, A. Hillgarth, J. N. eds., Barcelona, Ed. 62, 1995.
- Pérez Martínez et alii 1991** : PÉREZ MARTÍNEZ (LL.) LLOMPART (G.) DURLIAT (M.) PASQUAL PONT, (M.) eds. - *Jaume III, rei de Mallorca. Lles Palatines*, 2 vol., Mallorca, José J. de Olañeta ed., 1991, 186 p.
- Pérouse de Montclos 1963** : PÉROUSE de MONTCLOS (J.-M.) - *Principes d'analyse scientifique. Architecture, vocabulaire*, Inventaire général des Monuments et des Richesses de la France, Imprimerie Nationale, Éd. du Patrimoine, Paris, 1963, 622 p.
- Perrier 1996** : PERRIER (R.) - Les roches ornementales du Languedoc-Roussillon, *Mines et Carrières*, 78, 65-76, Éd. PRO ROC, 1996, 703 p.
- Peybernès et alii 2001** : PEYBERNÈS (B.), FONDECAVE-WALLEZ (M.-J.), COMBES (P.-J.), EYCHÈNE (P.) - Découverte d'hémipélagites à Foraminifères planctoniques paléocènes dans les brèches de Baixas (Pyrénées-Orientales), *Comptes Rendus de l'Académie des sciences*, Paris, Sciences de la Terre et des planètes, 332, 2001, p. 633-640.
- Peybernès et alii 2007** : PEYBERNÈS (B.), FONDECAVE-WALLEZ (M.-J.), COMBES (P.-J.), SERANNE (M.) - Remplissages marins successifs, paléocènes et éocènes, de paléokarsts polyphasés dans les calcaires crétacés des nappes de l'Empordà (Pyrénées Catalanes, Espagne) : relations tectonique - karstification. *Bulletin Société Géologique de France*, 178, 1, 2007, p. 15-24.
- Peybernès, Fondecave-Wallez 2008** : PEYBERNÈS (B.), FONDECAVE-WALLEZ (M.-J.) - *Pierres et marbres de Toulouse. Découverte du patrimoine géologique de la ville et de ses abords immédiats*, Cepadués éd., Toulouse, 2008, 96 p.
- Peytavi Deixona 2005** : PEYTAVÍ DEIXONA (J.) - *Catalans i occitans a la Catalunya moderna (Comtats de Rosselló i Cerdanya, s. XVI-XVII)*, Barcelona, Òmnium cultural antiga Fundació Salvador Vives i Casajuana, 2 volumes, 2005, 421 et 443 p.



- Pezin 2001** : PEZIN (A.) - *Perpignan (66) Hôtel de Ville, Nouvelles données sur le centre urbain médiéval de Perpignan*, D.F.S. d'évaluation archéologique par sondages, Montpellier, SRA-LR, AFAN Méditerranée, 2001.
- Pezin 2002** : PEZIN (A.) - Résultats archéologiques du diagnostic dans le patio de l'Hôtel de Ville, *Bulletin de l'AAPO*, n° 17, 2002, p. 16-19.
- Pezin 2008** : PEZIN (A.) - *Chemin de Torremila. La Bergerie à Perpignan*, Rapport Final d'Opération de diagnostic archéologique, DRAC-LR, INRAP 2008, 18 p.
- Piana 2008** : PIANA (M.) dir. - *Burgen und Städte der Kreuzzugszeit*, Petersberg, 2008, 493 p.
- Pinto 2003** : PINTO (A.) - Ressources et activités économiques dans les montagnes roussillonnaises (XI<sup>e</sup>-XV<sup>e</sup> siècles), *Actes des congrès de la Société des historiens médiévistes de l'enseignement supérieur public*, 34<sup>e</sup> congrès, Chambéry, 2003, p. 315-344.
- Pinto 2012** : PINTO (A.) - Draperie et développement urbain : le cas de Perpignan à la fin du Moyen Âge, Morphologie et identité sociale dans la ville médiévale hispanique, SABATÉ (F.), GUILLERÉ (Ch.) dir., Université de Savoie, Chambéry, 2012, p. 365-415.
- Pladevall 1971** : PLADEVALL (A.) - Creació i antagonisme de les vegueries de la Ral i Camprodón, *Estudis d'Història Medieval*, IV, Barcelona, Institut d'Estudis Catalans, 1971, p. 27-55.
- Platter 1792** : PLATTER (F.) - *Félix et Thomas Platter à Montpellier, 1552-1559; 1595-1599, notes de voyages de deux étudiants balois*, Montpellier MDCCXCII, p. 407.
- Poisson 1992** : POISSON (O.) - La transformation des vitraux gothiques du chœur de la cathédrale Saint-Nazaire de Béziers au XVIII<sup>e</sup> siècle, *Les vitraux de Narbonne, l'essor du vitrail gothique dans le sud de l'Europe*, Actes du 2<sup>e</sup> colloque d'histoire de l'art méridional au Moyen Âge, Narbonne, 1992, p. 79-88.
- Poisson 1998** : POISSON (O.) - Les ateliers roussillonnais du XII<sup>e</sup> siècle, *L'artista Artesa Medieval a la Corona d'Arago*, Leida, 1998, p. 129-144.
- Poisson 2000** : POISSON (O.) - Les édifices du pouvoir civil du Moyen Âge à Perpignan, *La Ville et les Pouvoirs*, ASSIER-ANDRIEU (L.), SALA (R.) dir., Actes du colloque du huitième centenaire de la Charte de Perpignan, 23-25 octobre 1997, Presses universitaires de Perpignan, 2000, p. 91-98.
- Poisson 2002** : POISSON (O.) - La cathédrale de Perpignan et son « changement de forme » de 1433, *Études roussillonnaises*, Actes du colloque de Perpignan sur l'ensemble cathédral Saint-Jean-Baptiste de Perpignan, 20 mai 2000, tome XIX, 2002, p. 59-67.
- Poisson 2008** : POISSON (J.-M.) - L'utilisation de vases céramiques dans l'architecture antique et médiévale : quelques exemples d'Italie et d'ailleurs, 2008, <http://halshs.archives-ouvertes.fr/halshs-00274079>, 14 p.
- Polloni 2011** : POLLONI (A.) - *Parc économique Vinyes d'En Cavallé : vestiges diffus du Néolithique et fosses de plantation*, Rapport Final d'Opération de diagnostic archéologique, DRAC-LR, INRAP, 2011, 43 p.
- Ponsich 2003** : PONSICH (C.) - L'espace de la reine dans le palais. L'exemple de la confédération catalano-aragonaise (fin XIV<sup>e</sup> - début XV<sup>e</sup> siècle), AUZÉPY (M.-F.), CORNETTE (J.) dir., *Palais et pouvoir de Constantinople à Versailles*, Saint Denis, Presses Universitaires de Vincennes, 2003, p. 183-227.
- Ponsich 1953a** : PONSICH (P.) - La cathédrale Saint-Jean de Perpignan, *Études Roussillonnaises*, 1953, p. 137-209.
- Ponsich 1953b** : PONSICH (P.) - Le cloître Saint-Jean, *Études Roussillonnaises*, 1953, p. 289-325.
- Ponsich 1954** : PONSICH (P.) - La cathédrale Saint-Jean de Perpignan, *Congrès Archéologique de France*, CVII<sup>e</sup> session, Paris, 1954, p. 51-86.
- Ponsich 1957** : PONSICH (P.) - L'église Saint-Pierre de Calmella et son baldaquin peint, *Études Roussillonnaises*, tome VI, 1957, p. 97-116.
- Ponsich 1976** : PONSICH (P.) - Chronologie et typologie des cloîtres romans roussillonnais, *Les Cahiers de Saint Michel de Cuxa*, Association culturelle de Cuxa éd., Codalet, 7, 1976, p. 75-97.
- Ponsich 1983** : PONSICH (P.) - Le mystère du palais comtal de Perpignan, *Bulletin de la SASL des PO*, vol. 91, 1983, p. 9-31.
- Ponsich 1992** : PONSICH (P.) - Le Palais des rois de Majorque et la salle des Timbres, *Palais des rois de Majorque. Aile Nord-salle des Timbres, projet de dossier d'étude préalable*, MARTIN (R.) dir., mars 1992, 8 p.
- Ponsich 1993** : PONSICH (P.) - El palau comtal, *Catalunya romànica*, vol. XIV, *El Rosselló*, Barcelona, Enciclopèdia catalana, 1993, p. 288-289.
- Ponsich 1996** : PONSICH (P.) - Clochers d'églises, tours municipales, donjons et tours de défense du Roussillon du XI<sup>e</sup> au XII<sup>e</sup> siècle, *Cahiers de Saint-Michel de Cuxa*, XXVII, Association culturelle de Cuxa éd., Codalet, 1996, p. 79-108 et ill.
- Ponsich, Marty 1995** : PONSICH (P.), MARTY (R.) - Le puits à glace de Canet (1688), *Études Roussillonnaises*, Revue d'Histoire et d'archéologie méditerranéenne, Les Amis du Vieux Canet, vol. XIII, Canet-en-Roussillon, 1995, p. 113-125.
- Porrás Gil 1996** : PORRAS GIL (M. C.) - Contractación y mano de obra en la defensa de la frontera francesa, siglos XVI y XVII, *Bolletín del Seminario de Estudio de Arte y Arqueología*, LXII, Universidad de la Rioja, 1996, p. 331-336.
- Portet 1988** : PORTET (R. L.) - Els coronells de Perpinyà, *Miscel·lània d'homenatge a Enric Moreu-Rey, vol. III*, Barcelona, Publicacions de l'Abadia de Montserrat, 1988, p. 63-84.
- Portet 2000** : PORTET (R. L.) - Les coronells de Perpinyà, *La Ciutat i els Poders / La Ville et les Pouvoirs*, Actes du colloque du huitième centenaire de la charte de Perpignan, 23/25 octobre 1997, 2000, p. 29-34.
- Pou y Marti 1930** : POU y MARTI (J.M.) - *Visionarios, beguinos y fraticelos catalanes (siglos XIII-XVI)*, Vich, 1930, réimpr. Madrid 1991, 534 p.
- Pousthomis 2000** : POUSTHOMIS (B.) dir. - Le château-haut de Châluçet. Commune de Saint-Jean-Ligoure (Haute-Vienne), *Rapport d'étude archéologique du bâti*, 6 vol., Hadès, 2000, n.p.
- Pousthomis 2007** : POUSTHOMIS (B.) - Palais des rois de Majorque. Sondages à la chapelle basse. Perpignan. Pyrénées-Orientales, *Rapport d'opération archéologique*, Fouilles archéologiques préventives, DRAC-LR, Hadès, Labège, 2007, 37 p, illustrations non paginées

- Pousthomis 2010** : POUSTHOMIS (N.) dir., CHAILLOU (M.), DELLONG (É.), HANSEN (H.), HARTMANN-VIRNICH (A.), LESCURE (S.), MALLET (G.), MARKIEWICZ (C.), PALAZZO-BERTHOLON (B.), POUSTHOMIS (B.) - *Lagrasse (Aude). L'abbaye, le bourg, le terroir. Étude archéologique et historique. Programme collectif de recherche 2008-2010, rapport final 2010*, 4 tomes, DRAC-LR, 2010, n.p.
- Pradalier 1994** : PRADALIER (H.) - La chapelle Sainte-Madeleine au Palais Vieux des archevêques de Narbonne, *Autour du Palais des Archevêques de Narbonne : les arts picturaux en France méridionale et en Catalogne du XIII<sup>e</sup> au XV<sup>e</sup> siècle*, Actes du 4<sup>e</sup> colloque d'histoire de l'art méridional au Moyen Âge, Narbonne, Palais des Archevêques, 2 et 3 décembre 1994, Sirventon (M.) et Nougaret (J.) dir., Narbonne, Ville de Narbonne, 2003, p. 11-27.
- Pradalier 1996** : PRADALIER (H.) - Palais des rois de Majorque, *Le guide du Patrimoine Languedoc-Roussillon*, PEROUSE (J.-M.) dir., Paris, Direction du Patrimoine, 1996, p. 421-429.
- Pradalier 1998** : PRADALIER (H.) - La chapelle de la Madeleine au Palais Vieux de Narbonne : architecture et décor, *Mémoires de la Société Archéologique du Midi de la France*, tome LVIII, 1998, p. 271-274.
- Pradalier-Schlumberger 1998** : PRADALIER-SCHLUMBERGER (M.) - *Toulouse et le Languedoc : la sculpture gothique XIII<sup>e</sup>-XIV<sup>e</sup> siècle*, Toulouse, Presses universitaires du Mirail, 1998, 355 p.
- Pradalier-Schlumberger 2002** : PRADALIER-SCHLUMBERGER (M.) - Cathédrale Sant-Étienne de Toulouse : la cathédrale gothique, *Congrès archéologique de France, Toulousain et Comminges*, Paris, Société française d'archéologie, 2002, p. 213-234.
- Pringle 2004** : PRINGLE (D.) - Castle Chapels in the Frankish East, *La Fortification au Temps des Croisades*, FAUCHERRE (N.), MESQUI (J.), PROUTEAU (N.) dir., Rennes, 2004, p. 25-42.
- Puig 1995** : PUIG (C.) - Le couvent des dominicains à Perpignan au Moyen Âge, *Les Dominicains de Perpignan*, Ville de Perpignan, Musée numismatique Joseph Puig, 1995, p. 3-11.
- Puig 1999** : PUIG (C.) - La Funeraria, *Bulletin de l'AAPO*, n° 14, décembre 1999, p. 39-41.
- Puiggari 1842** : PUIGGARI (P.) - *Catalogue biographique des évêques d'Elne*, Perpignan, Jean-Baptiste Alzine, 1842, 132 p.
- Puiggari 1845** : PUIGGARI (P.) - État où se trouvait la Loge de Mer de Perpignan lors de son érection en salle de spectacle, *Bulletin de la SASL des PO*, VI, 1845, p. 320-325.
- Quadrado 1850** : QUADRADO (J. M.) - *Historia de la conquista de Mallorca. Crónicas inéditas de Marsilio y de Desclot*, Palma, Imprenta y librería de D. Estevan Trias, 1850, 548 p.
- Quatrefages 1984** : QUATREFAGES (R.) - La fortificación en España durante el Rinacimiento, *Temas de Historia Militar*, t. 1, Col. ADALID, Servicio de publicaciones del E. M. E., Madrid, 1984, año XLV, núm. 259, Ejercito, p. 69-77.
- Quehen, Deltiens 1983** : QUEHEN (R.), DELTIENS (D.) - *Les Châteaux cathares... et les autres*, Montesquieu-Volvestre, 1983, 491 p.
- Rabasa 2011** : RABASA (E.) ed. - *El manuscrito de cantería de Joseph Gelabert titulado Verdaderas traças del Art de picapedrer : transcripción, traducción, anotación e ilustración del texto y los trazados*, Madrid, Col·legi Oficial d'Arquitectes de les Illes Balears y Fundació Juaneolo Turriano, 2011, 439 p.
- Rebardy-Julia 2009** : REBARDY-JULIA (E.) - *Un évêché entre deux mondes, Elne/Perpignan, XVI<sup>e</sup>-XVIII<sup>e</sup> siècles*, Canet, Éditions Trabucaire, 2009, 668 p.
- Reglà Campistol 1951** : REGLÀ CAMPISTOL (J.) - *Francia la Corona de Aragón y la frontera pirenaica*, 2 vol., Madrid, CSIC, 1951, 332 p.
- Rémy 2001** : RÉMY (Chr.) - Châluçet et les châteaux de maître Géraud de Maulmont, *Bulletin Monumental*, tome 159, 2001, p. 114-141.
- Rémy et alii 2009** : RÉMY (I.), CHAZELLES (C.-A. de), CATAFAU (A.), ALESSANDRI (P.) - Des maisons en terre médiévales sur un îlot du quartier Saint-Mathieu à Perpignan (P.-O.), Premiers éléments de réflexion, *Archéologie du Midi Médiéval*, CAML, tome 27, 2009, p. 53-95.
- Renaudot 1642** : RENAUDOT (Th.) - *La Gazette*, n° 120, 10 septembre 1642, p. 912-913.
- Renouvier, Ricard 1841-1850** : RENOUVIER (J.), RICARD (A.) - *Des maîtres de pierre et autres artistes gothiques de Montpellier*, Mémoires de la Société archéologique de Montpellier, XII, 1841-1850, 220 p.
- Renoux 1994** : RENOUX (A.) dir. - *Palais médiévaux (France-Belgique). 25 ans d'archéologie*, Publications de l'Université du Maine, Le Mans, 1994, 185 p.
- Renoux 1996** : RENOUX (A.) - *Palais royaux et princiers au Moyen Âge*, Publications de l'Université du Maine, Le Mans, 1994, 217 p.
- Reus i Planells 2010** : REUS i PLANELLS (G.A.) - Les inscriptions à rabs del Palau dels Reis de Mallorca a Perpinyà, XXVIII. Jornades d'Estudis Històrics Locals. La ciutat de Mallorca i els segles del gòtic, Palma, 2010, p. 283-298.
- Reveyron 2001** : REVEYRON (N.) - Archéologie des marques lapidaires : enjeux et limites des méthodes de relevé et de mise au net, *Actes du XII<sup>e</sup> colloque International de Glyptographie de Saint-Christophe-en-Brionnais*, 10-15 juillet 2000, Bruxelles, p. 261-281
- Reveyron 2003** : REVEYRON (N.) - Marques lapidaires : the state of the question, *GESTA*, XLII-2, New-York, 2003, p. 161-170.
- Rey 1954** : REY (R.) - La cathédrale de Narbonne, *Congrès archéologique de France*, CXII<sup>e</sup> session, Roussillon, 1954, Paris, 1955, p. 446-475.
- Riera 1977** : RIERA (A.) - Mallorca 1298-1311, un ejemplo de planificación económica en la época de plena expansión, *Estudios históricos y documentos de los archivos de Protocolos*, V, 1977, p. 199-243.
- Riu 2003** : RIU-BARRERA (E.) - Tipus i evolució dels castells, *L'art gòtic a Catalunya, Arquitectura III : Dels palaus a les masies*, Barcelona, Enciclopèdia Catalana, 2003, p. 249-258.



- Riu-Barrera et alii 1999 :**  
RIU-BARRERA (E.), TORRA (A.),  
PASTOR (A.) - *La capella de Santa Àgata del Palau Reial Major de Barcelona. Història i restauracions*, Barcelona, 1999, 120 p.
- Roca 1929 :** ROCA (J. M.) - *Johan I d'Aragó*, Barcelone, 1929, 467 p.
- Rohault 1903 :** ROHAULT DE FLEURY (G.) - *Gallia Dominicana. Les couvents de saint Dominique au Moyen Âge*, Paris, s.n., 2 vol. 1903, vol. 1.
- Roig i Deulofeu, Roig i Buxo 1997 :** ROIG i DEULOFEU (A.), ROIG i BUXO (J.) - Les peces de descàrrega de volta de l'església de St Felix (Sabadell, Vallès occidental, Barcelona) : anys 1403-1420, *La céramique médiévale en Méditerranée*, Actes du VI<sup>e</sup> congrès de l'AIECM2, 13-18 novembre 1995, Narration Editions, Aix-en-Provence, 1997, p. 549-553.
- Romestan, 1984 :** ROMESTAN (G.) - Sous les rois d'Aragon et de Majorque (1204-1349), *Histoire de Montpellier*, CHOLVY (G.) dir., Toulouse, 1984, p. 39-69.
- Rouppert 2000 :** ROUPPERT (V.) - Place de Catalogne, Perpignan, *Bulletin de l'AAPO*, n° 15, 2000, p. 35-38.
- Roux 1992 :** ROUX (A. de) - Les cartes et plans anciens, une source considérable d'informations sur le passé de Perpignan, *Bulletin de la SASL des PO*, 100<sup>e</sup> vol., 1992, p. 103-134.
- Roux 1996 :** ROUX (A. de) - *Perpignan de la place forte à la ville ouverte. X<sup>e</sup>-XX<sup>e</sup> siècles*, Archives communales de Perpignan, 1996, 499 p.
- Roux 1997 :** ROUX (A. de) - *Atlas historique des villes de France*, MARQUETTE (J.-B.) dir., notice *Perpignan*, Université Michel de Montaigne-Bordeaux III, CNRS Éditions, 1997, 5 p. et non paginé
- Roux 1999a :** ROUX (A. de) - *Perpignan de la place forte à la ville ouverte X<sup>e</sup>-XX<sup>e</sup> siècles*, vol. 2, Archives communales de Perpignan, 1999, 382 p.
- Roux 1999b :** ROUX (A. de) - *Perpignan de la place forte à la ville ouverte. Les sources de son histoire. Cartes, plans, iconographie, textes, bibliographie*, Archives communales de Perpignan, 1999, 382 p.
- Roux 2007 :** ROUX (A. de) - *Remparts disparus, remparts retrouvés. Perpignan 1906-2006*, Saint-Estève, Éditions Les Presses Littéraires, 2007, 253 p.
- Roux 1998 :** ROUX (B.) - *Les dialogues de Salmon et Charles VI*, Genève, Droz, 1998, 174 p.
- Rubinson 1969 :** RUBINSON (M.), CLAYTON (R.-N.) - Carbon-13 fractionation between aragonite and calcite, *Geochemica and Cosmochemica Acta*, 33, 1969, p. 997-1002.
- Rubió Balaguer 1943 :** RUBIÓ BALAGUER (J.) - *Vida española en la época gòtica*, Barcelona, Ed. Alberto Martín, 1943, 286 p.
- Rubió Lluch 2000 :** RUBIÓ LLUCH (A.) - *Documents per la historia de la cultura catalana mig-eval*, 2 vol., Barcelona, Institut d'Estudis Catalans, 1908-1921, réédition 2000, Nabu Press, 536 p.
- Rumeu de Armas 1974 :** RUMEU DE ARMAS (A.) - *Itinerario de los Reyes Católicos, (1474-1516)*, Madrid, CSIC, 1974, 435 p.
- Sabater 2009 :** SABATER (S.) - Decoración medieval en la catedral de Mallorca. Las pinturas murales de la Antigua capilla de San Pedro, *Hortus artium medievalium*, Zagreb-Monovux-Croatia, 2009, p. 361.
- Sablayrolles, Bessac 2002 :** SABLAYROLLES (R.), BESSAC (J.-Cl.) - Recherches récentes sur les carrières antiques de Gaule. Bilan et perspectives, *Gallia*, 59, 2002, p. 175-188.
- Sablayrolles, Fabres 2002 :** SABLAYROLLES (R.), FABRES (J.-M.) - Carrières de marbre des Pyrénées centrales. Le point sur la recherche, *Gallia*, 59, 2002, p. 61-81.
- Sablou 1974 :** SABLLOU (J.) - Saint Louis et le problème de la fondation d'Aigues-Mortes, *Hommage à André Dupont : Études médiévales languedociennes*, Montpellier, 1974, p. 255-265.
- Saguer 2009-2010 :** SAGUER (R.) - *La communauté villageoise de Reynès à la fin du Moyen Âge au travers d'un capbreu de 1407*, mémoires de master I et de master II, Université de Perpignan Via Domitia, 2009-2010, 149 p. et 441 p.
- Sainz de la Maza 1991 :** SAINZ DE LA MAZA (R.) - *L'orde català de Sant Jordi d'Alfama (1201-1400)*, Lleida, Pagès editors, 1991, 435 p.
- Salamagne 2010 :** SALAMAGNE (A.) - *Le Louvre de Charles V, Le Palais et son décor au temps de Jean de Berry*, SALAMAGNE (A.) dir., Presses Universitaires François-Rabelais, Tours, 2010, p.73-138.
- Salamagne 2010 :** SALAMAGNE (A.) dir. - *Le Palais et son décor au temps de Jean de Berry*, Presses Universitaires François-Rabelais, Tours, 2010, 227 p.
- Salch 2001 :** SALCH (Ch.-L.) - Les châteaux sur plan carré dans l'Yonne, *Châteaux-forts d'Europe*, n° 17, 2001, p.5-44.
- Sandron 2009 :** SANDRON (D.) - Un dessin d'architecture du XV<sup>e</sup> siècle pour la loge de mer de Perpignan, *Revue de l'Art*, n° 166, 2009-4, p. 91-96.
- Sans i Travé 1994 :** SANS i TRAVE (J. M.) dir. - *Dietaris de la Generalitat de Catalunya*, volum I (anys 1411 a 1539), Generalitat de Catalunya, 1994, 519 p.
- Santanach Soler, Rosal Sagalés 1996a :** SANTANACH SOLER (J.), ROSAL SAGALÉS (J.) - Terrissa procedent de les voltes del convent del Carme de Barcelona, *Butlletí Informatiu de Ceràmica*, 59, 1996, p. 22-30.
- Santanach Soler, Rosal Sagalés 1996b :** SANTANACH SOLER (J.), ROSAL SAGALÉS (J.) - Terrissa procedent de les voltes del monastir de Sant Pere de les Puelles de Barcelona, *Butlletí Informatiu de Ceràmica*, 60, 1996, p. 12-24.
- Santoro 1982 :** SANTORO (L.) - *Castelli angioini e aragonesi nel Regno di Napoli*, Rusconi immagini, Milan, 1982, 254 p.
- Santoro 2001 :** SANTORO (L.) - I castelli di Federico II : funzioni e messaggi, *Castelli e cinte murarie nell'età di Federico II*, a cura di B. Ulianich, G. Vitolo, Atti del Convegno di studio (Montefalco 1994), s.l., Edizioni de Luca, 2001, p. 49-71.
- Sastre 1984 :** SASTRE (J.) - El alcázar de Manacor (Mallorca). Datos para su estudio, *Estudis Baleàrics*, 14, 1984, p. 75-81.

- Sastre 1990** : SASTRE (J.) - El castillo de Bellver bajo la dinastía de los reyes de Mallorca (1300-1343), *Estudis Baleàrics*, 36, 1990, p. 51-62.
- Sastre 1991** : SASTRE (J.) - Pere Johan « fuster ». Un carpintero trecentista mallorquín (1309-1348), *IX Jornades d'estudis històrics locals : la manufactura urbana i els menestrals (segles XIII-XVI)*, coord. M. BARCELÓ, Palma, Institut d'Estudis Baleàrics, 1991, p. 403-416.
- Sastre 2001** : SASTRE (J.) - *Els llibres d'obra del Palau Reial de l'Almudaina (1309-1314)*, Palma, Universitat de les Illes Balears, 2001, 212 p.
- Sastre 2002** : SASTRE (J.) - Els palaus rurals de Mallorca i la política cinegètica de la monarquia mallorquina de la primera meitat del segle XIV, *Jaume II i les ordinacions de l'any 1300*, cat. exp., Palma, Consell de Mallorca, 2002, p. 221-228.
- Sastre 2004** : SASTRE (J.) - Palaus rurals a Mallorca : la reestructuració del Palau de Sineu, *BSAL*, 60, 2004, p. 63-100.
- Sastre 2007** : SASTRE (J.) - El llibre d'obra del Castell de Bellver (1309-1310), *BSAL*, 63, 2007, p. 165-202.
- Sauerländer 2001** : SAUERLÄNDER (W.) - Architecture gothique et mise en scène des reliques. L'exemple de la Sainte-Chapelle, *La Sainte-Chapelle de Paris. Royaume de France ou Jérusalem Céleste ? Actes du colloque* (Paris, Collège de France, 2001), Christine Hediger éd., Turnhout, 2007, p. 113-136.
- Schena 1983** : SCHENA (O.) - *Le Legge palatine di Pietro IV d'Aragona*, Cagliari, Consiglio Nazionale delle Ricerche, Centro de studi sui rapporti italo-iberici, 1983, 357 p.
- Schimmelpfennig 1994** : SCHIMMELPFENNIG (B.) - *Ad maiorem pape gloriam*. La fonction des pièces dans le palais des Papes d'Avignon, *Architecture et vie sociale à la Renaissance*, Paris, Picard, 1994, p. 25-46.
- Sebastián 1969** : SEBASTIÁN (S.) - El programa simbólico de la Catedral de Mallorca, *Mayurqa*, II, 1969, p. 3-18.
- Serge 1934** : SERGE (D.) - Le voyage en France d'Alphonse V de Portugal, *Bulletin Hispanique*, 36-3, 1934, p. 289-318.
- Serra i Puig 1995** : SERRA i PUIG (E.) - Le Roussillon et la *Generalitat* de Catalogne aux XVI<sup>e</sup> et XVII<sup>e</sup> siècles : les visites de la *Diputació del General*, 1590-1626, *Le Roussillon de la Marca Hispanica aux Pyrénées-Orientales (VIII<sup>e</sup>-XX<sup>e</sup> siècles)*, Actes du LXVII<sup>e</sup> Congrès de la Fédération historique du Languedoc Méditerranéen et du Roussillon, Perpignan, 7 et 8 octobre 1995, SASL des PO, CIII<sup>e</sup> volume, p. 39-61.
- Sevillano Colom 1972** : SEVILLANO COLOM (F.) - De la cancellería de los reyes de Mallorca 1276-1343, *Anuario de Historia del Derecho Español*, XLII, 1972, p. 217-289.
- Sheppard 1985** : SHEPPARD (C. D.) - The Frankish Cathedral of Andravida, Elis, Greece, *Journal of the Society of Architectural Historians*, 44, 1985, p. 205-220.
- Sirven 1856a** : SIRVEN (J.) - Le donjon de la Citadelle de Perpignan, *Bulletin de la SASL des PO*, vol. X, Perpignan, 1856, p. 540-543.
- Sirven 1856b** : SIRVEN (J.) - Notice sur la fondation de l'hôpital Saint-Jean, de l'hospice de la miséricorde et du dépôt de charité de Perpignan, *Bulletin de la SASL des PO*, vol. X, Perpignan, 1856, p. 545-558.
- Skartsis 2012** : SKARTSIS (S.) - *Chlemoutsi Castle (Clermont, Castel Tornese), NW Peloponnese. Its Pottery and its Relations with the West (13<sup>th</sup>-early 19<sup>th</sup> Centuries)*, BAR International Series 2391, Oxford 2012, 201 p.
- Soldevila 1971** : SOLDEVILA (F.) éd. - *Les quatre grans cròniques*, Editorial selecta, Barcelona, 1983, 1298 p.
- Soldevila 2007** : SOLDEVILA (F.) - *Les quatre grans cròniques. I. Llibre dels feits del rei En Jaume*, Barcelona, Institut d'Estudis Catalans, 2007, 532 p.
- Soulet 2006** : SOULET (J.-J.) - *Les Arcades : un pont aqueduc antique méconnu, l'origine de Perpignan*, 2006, 64 p.
- Sournia, Vayssette 1991** : SOURNIA (B.), VAYSSETTES (J.-L.) - *Montpellier : la demeure médiévale*, Paris, Imprimerie nationale, 1991, 252 p.
- Sournia, Vayssettes 2002** : SOURNIA (B.), VAYSSETTES (J.-L.) - La grand-chambre de l'Hostal des Carcassonne à Montpellier, *Bulletin monumental*, 160-I, 2002, p. 121-131.
- Spinner, Prosdocimi 1999** : SPINNER (B.), PROSDOCIMI (P.) - Aspects scientifiques de la fabrication et de la conservation de la glace, *La glace et ses usages*, ROUSSELLE (A.) dir., Pôle Universitaire Européen de Montpellier, Presses Universitaires de Perpignan, Collection Études, 1999, p. 105-112.
- Stiaffini 1991** : STIAFFINI (D.) - Contributo ad una prima sistemazione tipologica dei materiali vitrei medievali, *Archeologia e storia della produzione del vetro preindustriale*, dir. M. Mendera, Atti del Convegno Internazionale « L'attività vetraria medievale in Valdelsa ed il problema della produzione preindustriale del vetro : esperienze a confronto », Colle Val d'Elsa, 2-4 avril 1990, Firenze, Éd. All'Insegna del Giglio, 1991, p. 177-266.
- Stirneman 2009** : STIRNEMANN (P.) - Psautier de Saint-Louis et psautier-livre d'heure « d'Isabelle », *Dictionnaire d'Histoire de l'art du Moyen Âge occidental*, Paris, 2009, p. 773 (avec bibliographie antérieure).
- Stym-Popper 1955** : STYM-POPPER (S.) - Le château de Collioure, *Congrès Archéologique du Roussillon*, 1954, Paris 1955, p. 161-179.
- Stym-Popper 1956** : STYM-POPPER (S.) - L'architecture civile à Perpignan, *Congrès archéologique de France (112<sup>ème</sup> session) : le Roussillon [1954]*, Paris, Société Française d'Archéologie, 1956, p. 119-134.
- Stym-Popper 1957** : STYM-POPPER (S.) - La place de la Loge à Perpignan, *Les Monuments historiques de la France*, n° 3, juillet-septembre 1957, p. 132-138.
- Stym-Popper 1965** : STYM-POPPER (S.) - La chapelle double du Palais des rois de Majorque à Perpignan, *Monuments Historiques*, 1965, p. 39-59.
- Suau 1992** : SUAU (J.-P.) - Les verrières de la cathédrale Saint-Just et Saint-Pasteur de Narbonne, *Les vitraux de Narbonne, l'essor du vitrail gothique dans le sud de l'Europe*, Actes du 2<sup>e</sup> colloque d'histoire de l'art méridional au Moyen Âge, Narbonne, 1992, p. 31-48.
- Tabalez-Rodríguez 2005** : TABALEZ-RODRIGUEZ (M.-A.) - El Patio de las Doncellas del palacio de Pedro I de Aragón. Génesis y transformación, *Apuntes del Alcázar de Sevilla*, n° 6, 2005, restauración.

- Tatjer Prat 2009** : TATJER PRAT (M.-T.) - *La Audiencia Real en la Corona de Aragón*, Barcelona, Universitat Pompeu Fabra, 2009, 236 p.
- Tatton-Brown 2008** : TATTON-BROWN (T.) - Windsor Castle before 1344. The early topographical development of Windsor, *Edward III's Round Table at Windsor*, Trowbridge, The Boydell Press, 2008, p. 13-28.
- Taylor et alii 1835** : TAYLOR (J.), NODIER (C.), CAILLEUX (A.) - *Voyages pittoresques et romantiques dans l'ancienne France, Languedoc*, Paris, 1835, vol. II, n.p.
- The History of the King's Works 1963** : ALLEN BROWN (R.), COLVIN (H.M.), TAYLOR (A.J.) - *The History of the King's Works*, Londres, 1963, 2 vol., 744 p.
- Thuile 1966** : THUILE (J.) - *L'orfèvrerie en Languedoc du XII<sup>e</sup> au XVIII<sup>e</sup> siècle : généralité de Montpellier*, tome I, Montpellier, Causse et Castelnau, 1966, 357 p.
- Tixier 2010** : TIXIER (F.) - *La monstrance eucharistique, du milieu du XIII<sup>e</sup> siècle aux environs de 1600 : genèse, évolution typologique, fonctionnalités et impacts mentaux d'un élément majeur du mobilier liturgique*, thèse de doctorat de l'Université de Paris-Ouest-La Défense, J.-P. Caillet dir., 2010, n.p.
- Toledo i Mur 2007** : TOLEDO i MUR (A.) avec la collaboration de CAROZZA (J.-M.), CATAFAU (A.), FARGE (A.), LAFUENTE (M.), PEZIN (A.), PASSARRIUS (O.), SALA (R.), SARAZIN (P.) - *Sainte-Marie de Mailloles (Perpignan, Pyrénées-Orientales)*, Document Final de Synthèse de diagnostic archéologique, DRAC-LR, INRA P, Perpignan septembre, 2007, n.p.
- Tomlow 1992** : TOMLOW (J.) - GeWölbe des Castillo de Bellver. Ein Beispiel konstruktiver Innovation, *Geschichte des Konstruierens*, V, 38, 1992, p. 35-63.
- Tomlow 1999** : TOMLOW (J.) - Castillo de Bellver auf Mallorca. Ein Versuch zur Deutung der Entstehung und Gestalt eines Unikats, *Gostische Architektur in Spanien*, ed. C. Freigang, Madrid - Frankfurt, Iberoamericana - Vervuert Verlag, 1999, p. 227-249.
- Torra Pérez 2009** : TORRA PÉREZ (A.) - La conservación de la memoria : Archivos regioes, *La Corona de Aragón en el Centro de su historia*, SESMA MUÑOZ (A.) dir., Zaragoza, Gobierno de Aragón, 2009, p. 271-284.
- Torreilles 1902** : TORREILLES (P.) - Les fêtes religieuses à la cathédrale. IV. - Les premiers jours du Carême, *Semaine religieuse du diocèse de Perpignan*, 1902, p. 140-144.
- Torreilles 1921** : TORREILLES (P.) - Les origines du petit séminaire de Prades, *Revue historique et littéraire du diocèse de Perpignan*, 1921, p. 5-8, 22-25, 60-66, 74-79, 90-95, 106-113.
- Tournadre 2011** : TOURNADRE (Fr.) - Châteauneuf-sur-Loire. Découvertes inédites sur la grande salle du château, *Bulletin monumental*, tome 168, 2010, p. 374-378.
- Trens 1936** : TRENS (M.) - *Ferrer Bassa i les pintures de Pedralbes*, Institut d'estudis catalans, Memòries de la Secció històrico-arqueològica, VI, Barcelona, 1936, 187 p.
- Tréton 2004** : TRÉTON (R.) - *Étude documentaire sur le Mikvé de Perpignan*, rapport Hadès, 2004, non paginé [34 p.].
- Tréton 2007** : TRÉTON (R.) - Crues et inondations dans les Pyrénées Méditerranéennes aux XIV<sup>e</sup> et XV<sup>e</sup> siècles : état des sources et perspectives de recherches, *Domitia*, n° 8/9, mars 2007, p. 213-226.
- Tréton 2007** : TRÉTON (R.) - *Recueil des chartes de la maison du Temple du Mas Déu en Roussillon (1001-1329)*, Paris I la Sorbonne, 2007, 5 vol., 1700 pages.
- Tréton 2010** : TRÉTON (R.) - *Diplomatari del Masdéu*, Barcelona, Fundació Noguera, 2010, 5 volumes, 3211 p.
- Tréton et alii 2011** : TRÉTON (R.), CATAFAU (A.), VERDON (L.) - *Les Capbreus du roi Jacques II de Majorque (1292-1294)*, 2 tomes, Paris, éditions du CTHS, collection de documents inédits sur l'histoire de France, vol. 56, 2011, 496 p.
- Truyols 1908-1909** : TRUYOLS (A.) - El alcázar de Manacor (El Palau), *BSAL*, XII, 1908-1909, p. 106-109.
- Tudela 2005** : TUDELA (Ll.) - El regnat dels últims anys de Jaume II de Mallorca (1298-1311) : iniciatives de la monarquia en el comerç i la indústria local, *Acta Mediaevalia*, 26, 2005, p. 307-325.
- Turner 1982** : TURNER (J.-V.) - Kinetic fractionation of carbon-13 during calcium carbonate precipitation *Geochemica Cosmochemica Acta*, 46, 1982, p. 1183-1191.
- Tzavara 2008** : TZAVARA (A.) - *Glarentza, Une ville de la Morée latine (XIII<sup>e</sup>-XV<sup>e</sup> siècles)*, Institut Hellénique d'études byzantines et post-byzantines, Venise, 2008, 357 p.
- Ubero et alii 1994** : UBERO (L.), GONZÁLEZ (R.), NICOLAU (A.) - *Del rebost a la taula : cocina y alimentación en la Barcelona gòtica*, Museu d'Història de la Ciutat de Barcelona, 15 de septiembre de 1994-15 de enero de 1995, Barcelona, Museu d'Història de la Ciutat de Barcelona, Sociedad Editorial Electa España, 1994, 146 p.
- Vallauri et alii 2012** : VALLAURI (L.), VAYSSETTES (J.-L.), FARIGOULE (J.) - *Montpellier, terre de faïences. Potiers et faïenciers entre le Moyen Âge et le XVIII<sup>e</sup> siècle*, Catalogue d'exposition, Silvana Editoriale, 2012, 551 p.
- Verdon 2000** : VERDON (L.) - Le quartier Saint-Mathieu de Perpignan : un exemple de la croissance d'une ville au XIII<sup>e</sup> siècle, *La Ville et les pouvoirs*, ASSIER-ANDRIEU (L.) et SALA (R.) dir., Perpignan, 2000, p. 99-107.
- Verrier, Stym-Popper 1954** : VERRIER (J.), STYM-POPPER (S.) - Le palais des rois de Majorque, *Congrès archéologique de France*, CXII<sup>e</sup> session, Roussillon, 1954, Paris, 1955, p. 9-30.
- Vicaire 1973** : VICAIRE (M.-H.) - Le développement de la province dominicaine de Provence (1215-1295), *Les mendiants en pays d'Oc au XIII<sup>e</sup> siècle*, *Cahiers de Fanjeaux*, vol. 8, 1973, p. 35-77.
- Victor 2004** : VICTOR (S.) - *La construcció i els seus oficis a la Girona del segle XV*, Ajuntament de Girona éd., 2004, 409 p.
- Vidal 1897** : VIDAL (P.) - *Histoire de la ville de Perpignan, des origines jusqu'au traité des Pyrénées*, H. Welter, 1897, Paris, 652 p.
- Vidal 1904** : VIDAL (P.) - Histoire des remparts de Perpignan et des agrandissements de la ville, *Revue d'histoire et d'archéologie du Roussillon*, tome V, 1904, 55 p.



- Vidal 1910** : VIDAL (J.-M.) - Procès d'inquisitions contre Adhémar de Mosset, noble roussillonnais, inculpé de béguinisme (1332-1334), *Revue d'histoire de l'Église de France*, I-6, 1910, p. 682-699 et p. 711-724.
- Vidal 1911** : VIDAL (P.) - *La citadelle de Perpignan et l'ancien château des rois de Majorque*, Impr. de Barrière, Perpignan, 1911, 120 p.
- Vidal 1887** : VIDAL (P.) - *Les juifs des anciens comtés de Roussillon et de Cerdagne*, Mare Nostrum, Perpignan, (1887) 1992, 153 p.
- Vieillard 1930** : VIEILLARD (J.) - Nouveaux documents sur la culture catalane au Moyen Âge, *Estudis Universitaris Catalans*, XV, 1930, p. 21-40.
- Vigan 1996** : VIGAN (J. de) - *Dicobat, dictionnaire général du bâtiment*, Ris Orangis 1996, 1115 p.
- Vignaud 1989** : VIGNAUD (A.) - *Le Cortal d'en Kirck dit « Coudine »*, *Le Boulou* - 66, Rapport de sondages archéologiques, SRA-LR, Montpellier, 1989, n.p.
- Vignaud 1990a** : VIGNAUD (A.) - *Le Cortal d'en Kirck dit « Coudine »*, *Le Boulou* - 66, rapport de sondages archéologiques complémentaires, SRA-LR, Montpellier, 1990, n.p.
- Vignaud 1990b** : VIGNAUD (A.) - Nouvelles données sur l'implantation d'habitats néolithiques de plein air en Vallespir, *Travaux de Préhistoire Catalane, Université de Perpignan*, CEPC, tome VI, 1989-1990, p. 103-110.
- Vignaud 2004** : VIGNAUD (A.) - *Les Cluses Basses 66, Lo Trouil, lotissement le Clot Domitia*, Document Final de Synthèse de diagnostic archéologique, DRAC-LR, INRAP 2004, 18 p.
- Vignaud 2006** : VIGNAUD (A.) - *Salses-le-Château 66, futur lotissement de Santa Comba, rue de Sainte Combe*, Rapport Final d'Opération de diagnostic archéologique, DRAC-LR, INRAP, février 2006, 26 p.
- Vignaud 2007a** : VIGNAUD (A.) - *Le Boulou 66, Lotissement le Plateau du Pradels*, Rapport Final d'Opération de diagnostic archéologique, DRAC-LR, INRAP 2007, 22 p.
- Vignaud 2007b** : VIGNAUD (A.) - *Bages 66, Puig Dallat, terrain Verdeille*, Rapport de diagnostic archéologique, DRAC-LR, INRAP 2007, 22 p.
- Vignaud 2009** : VIGNAUD (A.) - Occupation du plateau de Rodès et de Montalba-le-Château à l'âge du Bronze, *Archéologie d'une montagne brûlée, Massif de Rodès, Pyrénées-Orientales*, PASSARRIUS (O.), CATAFAU (A.), MARTZLUFF (M.) dir., Collection Archéologie Départementale, éd. Trabucaire, 2009, p. 111-138.
- Villanueva 1851** : VILLANUEVA (J.) - *Viage literario a las iglesias de España*, tomo XXI : *Viage á Mallorca*, Madrid, Imprenta de la Real Academia de la Historia, 1851, 321 p.
- Vincke 1936** : VINCKE (J.) - *Documenta Selecta. Mutuas civitatis Arago - Cathalaunicae et ecclesiae relationes Illustrantia*, Barcelona, Ed. Balmesiana, 1936, 541 p.
- Viollet-le-Duc 1854-1868** : VIOLLET-LE-DUC (E.) - *Dictionnaire raisonné de l'architecture française du XI<sup>e</sup> au XVI<sup>e</sup> siècles*, 1854-1868, rééd. en fac-sim., 1997, 3 t., 4972 p. et ill.
- Vital 2004** : VITAL (J.) - Du Néolithique final au Bronze moyen dans le sud-est de la France (2200-1450 av.J.-C.), *Cypsela*, tome 5, 2004, p. 11-38.
- Voci 1998** : VOCI (A.M.) - *La Capella di corte dei primi sovrani angioini di Napoli, L'État Angevin. Pouvoir, culture et société entre XIII<sup>e</sup> et XIV<sup>e</sup> siècle*, Actes du colloque international (Rome-Naples, 7-11 novembre 1996), Rome, 1998, p. 447-474.
- Volti 2003** : VOLTI (P.) - *Les couvents des ordres mendiants et leur environnement à la fin du Moyen Âge. Le nord de la France et les anciens Pays-Bas méridionaux*, Éditions du CNRS, Paris, 307 p.
- Voltmer 2009** : VOLTMER (E.) - *Palatia imperiales y movilidad de la corte (siglos IX-XIII)* CASTELNUOVO (E.), SERGI (G.) dir., *Arte e historia en la Edad Media. Tiempo, espacio, instituciones*, Madrid, Akal ed., 2009 (2002), p. 533-594.
- Watton 1990** : WATON (M.-D.) - *Strasbourg-Istra : verrerie du XVI<sup>e</sup> siècle, Verrerie de l'Est de la France, XIII<sup>e</sup>-XVIII<sup>e</sup> siècles, Fabrication - Consommation*, GUILHOT (J.-O.), JACQUEMOT (S.), THION (P.) dir., Neuvième supplément à la *Revue Archéologique de l'Est et du Centre-Est*, p. 37-74.
- Wessel 2004** : WESSEL (M.-L.) - Le plafond peint du Palais des Archevêques de Narbonne, *Les arts picturaux dans la France méridionale et en Catalogne du XIII<sup>e</sup> au XV<sup>e</sup> siècle*, Narbonne, 2004, p. 31-38.
- Whitehouse 1987** : WHITEHOUSE (D.) - *Medieval glass from Tarquinia, Annales du 10<sup>e</sup> Congrès de l'Association Internationale pour l'Histoire du Verre*, Madrid-Segovie, 23-28 septembre 1985, Amsterdam, 1987, p. 317-330.
- Willemsen 1940** : WILLEMSEN (C.A.) - *Zur génésis des Mittelalterlichen Hagordnungen mit besonderer Besuchsichtigung der Leges Palatinae Jakobs II von Mallorca*, Braunsberg, Staatliche Akademie zu Personal und Vorlesungsverzeichnis Sommerssemester, 1940.
- Willemsen 1968** : WILLEMSEN (C.A.) - *Die Bauten der Hohenstaufen in Süditalien. Neue Grabungs- und Forschungsergebnisse*, Cologne, 1968, 64 p.
- Wilson 2002** : WILSON (C.) - *The Royal Lodgings of Edward III at Windsor Castle : Form, Function, Representation*, *Windsor. Medieval Archaeology, Art and Architecture of the Thames Valley*, The British Archaeological Association, Conference Transactions XXV Leeds, 2002, p. 15-94.
- Wolff 1985** : WOLFF (Ph.) dir. - *Histoire de Perpignan*, Toulouse, Privat, 1985, 296 p.
- Zaragozá 2003** : ZARAGOZÁ (A.) - *Arquitecturas del gótico mediterráneo, Una arquitectura gótica mediterránea*, cat. exp., 2 vol., València, Generalitat Valenciana, 2003, vol. I, p. 107-192.
- Χρονικὸν τοῦ Μορέως 1940** : KALONAROS (P.) - *Χρονικὸν τοῦ Μορέως* - Athènes, 1940, n.p.