



HAL
open science

Le rite de passage des 36 et 49 ans des hommes naxi - relations de parenté et origines plurielles impliquées (Yunnan, Chine)

Emmanuelle Laurent

► **To cite this version:**

Emmanuelle Laurent. Le rite de passage des 36 et 49 ans des hommes naxi - relations de parenté et origines plurielles impliquées (Yunnan, Chine). 2019. hal-02157667v2

HAL Id: hal-02157667

<https://hal.science/hal-02157667v2>

Preprint submitted on 1 Jul 2019

HAL is a multi-disciplinary open access archive for the deposit and dissemination of scientific research documents, whether they are published or not. The documents may come from teaching and research institutions in France or abroad, or from public or private research centers.

L'archive ouverte pluridisciplinaire **HAL**, est destinée au dépôt et à la diffusion de documents scientifiques de niveau recherche, publiés ou non, émanant des établissements d'enseignement et de recherche français ou étrangers, des laboratoires publics ou privés.

Le rite de passage des 36 et 49 ans des hommes naxi -
relations de parenté et origines plurielles impliquées
(Yunnan, Chine)

Emmanuelle Laurent

N°142 | juin 2019

Ce document de travail se base sur une ethnographie menée en 2018 dans un village naxi du Sud-ouest de la Chine. Une cérémonie rituelle est accomplie pour solliciter l'aide d'entités protectrices, des ancêtres de la lignée et du réseau de parenté afin de pouvoir protéger les hommes naxi, vulnérables au passage de leurs 36 et 49 ans. Cette étude propose une réflexion sur la diversité au cœur de l'identité naxi, qu'elle montre comme une unité façonnée à partir des origines exogènes plurielles des groupes formant les Naxi d'aujourd'hui, en une constante revisite rituelle et sociale de ses pratiques.

Le rite de passage des 36 et 49 ans des hommes naxi - relations de parenté et origines plurielles impliquées (Yunnan, Chine)

Emmanuelle Laurent

Juin 2019

L'auteur

Emmanuelle Laurent est doctorante en anthropologie de la Chine à l'Institut national des langues et civilisations orientales (Inalco). Sous la direction de Catherine Capdeville-Zeng, Professeure d'anthropologie de la Chine à l'Inalco, et d'Isabelle Leblic, Directrice de recherche au CNRS (Lacito), elle est rattachée à l'Institut français de recherche sur l'Asie de l'Est (IFRAE / Inalco – CNRS – Paris 7) et à l'unité mixte de recherche Lacito (CNRS – Inalco – Paris 3). Elle a été lauréate 2017 du Prix Louis Dumont et de la Bourse de mobilité doctorante du Centre d'Études Français sur la Chine Contemporaine (CEFC). Ses intérêts de recherche portent sur la nationalité minoritaire naxi en Chine. Elle traite des relations sociales, de parenté et des rites d'un village en contexte multi-ethnique, et cherche à dresser une étude des transformations sociales et culturelles de la nationalité minoritaire naxi au sein de la société chinoise contemporaine.

Le texte

Emmanuelle Laurent est lauréate du Prix Louis Dumont en 2017 et de la bourse de mobilité doctorante du CEFC 2017 pour le projet « *Lignages et dynamique de parenté : configuration de l'organisation sociale et rituelle d'un village naxi. Étude des transformations sociales et culturelles d'une nationalité minoritaire au sein de la société chinoise contemporaine* ».

Citer ce document

Emmanuelle Laurent, *Le rite de passage des 36 et 49 ans des hommes naxi – relations de parenté et origines plurielles impliquées (Yunnan, Chine)*, FMSH-WP-2019-142, juin 2019.

© Fondation Maison des sciences de l'homme - 2019

Informations et soumission des textes :

wpfmsh@msh-paris.fr

Fondation Maison des sciences de l'homme
54, boulevard Raspail
75006 Paris - France

<http://www.fmsch.fr>
<http://halshs.archives-ouvertes.fr/FMSH-WP>
<http://wpfmsch.hypotheses.org>

Les Working Papers et les Position Papers de la Fondation Maison des sciences de l'homme ont pour objectif la diffusion ouverte des travaux en train de se faire dans le cadre des diverses activités scientifiques de la Fondation : Le Collège d'études mondiales, Bourses Fernand Braudel-IFER, Programmes scientifiques, hébergement à la Maison Suger, Séminaires et Centres associés, Directeurs d'études associés...

Les opinions exprimées dans cet article n'engagent que leur auteur et ne reflètent pas nécessairement les positions institutionnelles de la Fondation MSH.

The Working Papers and Position Papers of the FMSH are produced in the course of the scientific activities of the FMSH: the chairs of the Institute for Global Studies, Fernand Braudel-IFER grants, the Foundation's scientific programmes, or the scholars hosted at the Maison Suger or as associate research directors. Working Papers may also be produced in partnership with affiliated institutions.

The views expressed in this paper are the author's own and do not necessarily reflect institutional positions from the Foundation MSH.

Résumé

Ce document de travail se base sur une ethnographie menée en 2018 dans un village naxi du Sud-ouest de la Chine. Une cérémonie rituelle est accomplie pour solliciter l'aide d'entités protectrices, des ancêtres de la lignée et du réseau de parenté afin de pouvoir protéger les hommes naxi, vulnérables au passage de leurs 36 et 49 ans. Cette étude propose une réflexion sur la diversité au cœur de l'identité naxi, qu'elle montre comme une unité façonnée à partir des origines exogènes plurielles des groupes formant les Naxi d'aujourd'hui, en une constante revisite rituelle et sociale de ses pratiques.

Mots-clefs

Naxi, cérémonie rituelle, ancêtres, croyances, réseau de parenté, communauté multi-ethnique

The rite of passage for 36 and 49 years-old Naxi men – involved kinship relationships and plural origins (Yunnan, China)

Abstract

This working paper is based on an ethnographic fieldwork conducted in 2018 in a Naxi village, in the Southwestern mountains of China. A ritual ceremony, intended to protect Naxi men who are allegedly vulnerable when turning 36 and 49 years old, is organized by families of the village in order to seek protection from deities, ancestors and kinship network. Based on this particular event, the present article wishes to highlight the plurality within Naxi identity, which appears as one but is shaped by several groups of outside origins. This diversity form the contemporary Naxi people, constantly reinventing their ritual and social practices.

Keywords

Naxi people, ritual ceremony, ancestors, beliefs, kinship network, multi-ethnic community

Sommaire

Intoduction	5
Fête culturelle naxi et groupes de parenté locaux : une entrée en contexte	6
« Deux-Huit », fête officielle naxi	6
Groupes de parenté villageois et origines ethniques	8
Le village de Wumu	8
Organisation lignagère	9
Rite d'anniversaire des 36 et 49 ans : une protection divine, familiale et ancestrale	12
A-Pu Sanduo et les autres	12
La cérémonie des 36 et 49 ans observée chez deux hommes du lignage Lei bbu	13
Déroulement de la cérémonie	14
Offrandes et culte aux ancêtres	24
Remarques conclusives	32
Références	37

Introduction

Les Naxi de Wumu, un petit village des Monts Yulong (Yunnan, Chine), marquent par une manifestation sociale et rituelle deux « anniversaires » particulièrement sensibles pour les hommes, le passage à 36 et 49 ans. Ils sont espacés par un cycle cosmologique de douze-« plus-un » ans, l'année supplémentaire, la treizième, est considérée par les villageois comme étant « creuse »¹. En ces deux occasions, les hommes entrent dans une année charnière de leur existence où diverses calamités d'ordre agricole, financier, professionnel etc. sont susceptibles de s'abattre sur leur vie. Ils invitent alors leurs proches pour que ceux-ci les aident à solliciter ensemble la protection et la bienveillance d'entités protectrices. À cette fin, les familles respectives des hommes concernés organisent la cour de leur maison une cérémonie suivie d'un banquet auxquels sont conviées, parmi les proches, voisins et amis, plusieurs dizaines d'invités.

Mon intérêt initial pour cette manifestation repose en grande partie sur la souplesse caractérisant l'interprétation par les villageois de l'identité des divinités protectrices à solliciter. Ils ne semblent en effet pas tous s'en tenir à la pratique et aux croyances qui m'ont été présentées comme traditionnellement naxi. Chacun observe plus ou moins rigoureusement lesdites coutumes.

Par ailleurs, cette cérémonie familiale illustre la mobilisation d'un groupe social pour l'un de ses membres. Elle permet ainsi d'étudier précisément certaines relations de parenté et, de fait, s'inscrit parfaitement dans le cadre de ma recherche de doctorat.

La cérémonie des 36 et 49 ans diffère des cérémonies dongba² observées au village : le Sacrifice au Ciel, grand culte annuel aux ancêtres, le Rituel aux dieux de la montagne, les rites funéraires... Ces derniers sont en effet accomplis par les spécialistes rituels

naxi, les Dongba, vêtus de leurs robes de cérémonies et dans un cadre rituel formel. Notre cérémonie a quant-à elle lieu dans la cour de la maison, et ce sont les membres de la famille et quelques invités qui se chargent de la mener à bien.

Être Dongba est une fonction transmise par les hommes, autrefois de père en fils, de maître à disciple(s), mais aujourd'hui revisitée par l'implication du milieu de la recherche officielle dans la transmission de la « culture dongba », expression nouvellement créée par l'État. Les Dongba sont des spécialistes rituels maîtrisant l'écriture pictographique utilisée pour rédiger les manuscrits dongba et sollicités pour mener les cérémonies rituelles. Dans leur vie quotidienne, ils gagnent leur vie comme ils peuvent, à l'instar des autres villageois : en cultivant leurs champs ou partant en ville pour gagner un salaire. De nos jours, la jeune génération parvient à mettre à profit ces qualités de Dongba en travaillant sur les sites touristiques qui promeuvent la « culture dongba » des Naxi à Lijiang, ou en partenariat avec la recherche locale.

Selon le Dongba du village, la cérémonie des 36 et 49 ans a progressivement fusionné avec le culte rendu à *A-pu*³ Sanduo – l'ancêtre Sanduo. De nos jours, la protection des hommes naxi de 36 et 49 ans doit être traditionnellement sollicitée auprès d'*A-pu* Sanduo et de ses deux épouses. L'occasion se présente chaque année lors de la fête en l'honneur de ce personnage, désigné officiellement comme la divinité protectrice des Naxi. La fête lui rendant honneur et accueillant son arrivée a lieu au début du printemps, le huitième jour du second mois lunaire et, selon les histoires locales, coïncide avec la floraison des pêcheurs. En effet, on retrouve invariablement cette fleur le jour de la cérémonie, sur la table des offrandes et sur les portants de certaines pièces de la maison.

Cependant, d'après mes observations de terrain, les entités protectrices auxquelles font appel certains habitants de Wumu proviennent aussi d'autres horizons religieux,

1. Je n'ai pas assez d'information sur cette année « creuse », mais l'idée qui ressort des conversations avec mes interlocuteurs à ce sujet est qu'il s'agit d'une année qui ne compte pas.

2. Le terme « dongba » fait référence aux pratiques rituelles, mais aussi à ces spécialistes naxi qui les exécutent : les maîtres Dongba.

3. En naxi, a-pu est le terme désignant l'arrière arrière grand-père en descendance cognatique. Plus largement, il semblerait désigner également les ascendants masculins G-4 et antérieurs. Je le traduis ici par « ancêtre ».

tels que le taoïsme ou le bouddhisme. La sollicitation de trois divinités protectrices, quelles que soit leurs origines, est par ailleurs conjuguée à un culte des ancêtres de la lignée.

Je m'intéresse à la manière dont le réseau social et de parenté rassemblé autour de la famille pour l'événement s'adjoint au rôle des entités protectrices convoquées pour mettre en œuvre la protection des hommes de 36 et 49 ans. Cette cérémonie révèle énormément d'informations au sujet de l'organisation sociale et sur la cohabitation à Wumu d'une grande diversité d'origines et de croyances.

Les origines lignagères composites du village pourraient-elles expliquer que chaque groupe de parenté fasse appel à un ensemble de personnages protecteurs divins différents ? Dans le prolongement de ce questionnement, peut-on affirmer que les lignages d'origine naxi sollicitent uniquement l'aide du héros naxi A-pu Sanduo alors que les autres lignages, d'origines hétéroclites, s'adressent aux dieux issus de leurs propres croyances d'origine, ou tout du moins à une combinaison de ces croyances et des coutumes locales dans lequel elles se sont développées ? La composition du trio protecteur serait-elle le reflet de l'intégration culturelle et identitaire de groupes ethniques « révisés » au sein de la communauté actuelle de Wumu, entièrement naxi ?

Par ailleurs, l'association de l'aide des ancêtres à une action protectrice divine donne aux relations de parenté une valeur essentielle dans l'approche de cet événement social et rituel ancré à la territorialité naxi.

La description ethnographique de deux cérémonies datant de mars 2018, consacrées à la protection de deux hommes du village, âgés respectivement de 36 et 49 ans, me permettra ainsi d'aborder ces questionnements et d'apporter quelques éléments de réponse.

J'introduirai dans un premier temps le contexte culturel, historique et social de Wumu et de cette cérémonie.

Dans un second temps, je détaillerai les entités divines protectrices sollicitées par les habitants de Wumu lors des anniversaires observés, avant de retracer via un seul fil

directeur, le déroulement de la cérémonie observée chez les deux hommes mentionnés ci-dessus.

Sans faire l'objet d'une analyse approfondie des rites, ce texte s'appliquera à mettre en lumière les relations de parenté qui s'y manifestent. Tout en suivant un fil directeur axé sur les origines du lignage et l'identité des divinités protectrices, j'ai en effet pris le parti de centrer mon approche sur l'étude des relations de parenté et de l'organisation sociale de l'événement. Elles représentent un élément essentiel pour comprendre ce que représente la cérémonie des 36 et 49 ans des hommes dans la société naxi et la communauté villageoise actuelles.

Cet article est un document de travail, basé sur des données recueillies au cours de la mission de terrain d'un an qui s'est déroulée dans le village naxi de Wumu de septembre 2017 à septembre 2018. Ce séjour ethnographique a pu avoir lieu grâce aux très précieuses contributions du Prix de la Fondation Dumont, de la bourse d'aide à la mobilité pour doctorants du Centre d'Études Français sur la Chine contemporaine (CEFC) et des financements accordés par l'École doctorale de l'INALCO, l'équipe ASIes et l'unité mixte de recherche LACITO. Je leur adresse mes sincères remerciements. Je remercie également les relecteurs de ce travail pour leurs remarques, conseils et corrections qui m'ont guidée dans l'amélioration de cet article.

Les termes naxi sont présentés en italique dans ce texte (certains termes chinois sont également en italique, reconnaissables par la présence des sinogrammes correspondants entre parenthèse). La transcription utilisée est le pinyin naxi⁴.

Fête culturelle naxi et groupes de parenté locaux : une entrée en contexte

« Deux-Huit », fête officielle naxi

Les habitants se rapportent à la fête dédiée à A-pu Sanduo par l'expression raccourcie

4. « Introduction to Naxi Pinyin », PINSON (2012 : 32-39) Ce système orthographique a été développé dans les années 1950 puis corrigé dans les années 1980 par des linguistes locaux. Très similaire au Hanyu pinyin, le système officiel de transcription phonétique

« Deux-Huit » en chinois (*eryue ba* 二月八), en référence à la date : le huitième jour du second mois lunaire. Officiellement, l'événement porte le nom chinois *Sanduo jie* 三朵节 « Fête de Sanduo ».

Jusque dans les années 1950, les Naxi de Wumu et de toute la région se seraient rendus chaque année au temple Sanduo du village (situé sur l'emplacement de l'actuelle cantine de l'école) pour y solliciter une année de bonne fortune auprès de ce dieu protecteur naxi. Les offrandes de nourriture et d'alcool servaient à honorer *A-pu* Sanduo et ses deux épouses pour les remercier de leur venue et de leur protection. Elles tenaient également lieu de réserves pour venir en aide aux familles pauvres dont les récoltes s'étaient avérées insuffisantes.

Construit sous la dynastie Qing (1644-1912 AD), le temple a été détruit après la Libération (1949). Le culte à *A-pu* Sanduo au village a évolué au cours du temps : avant de se retrouver privés du lieu de célébration, les habitants de Wumu, rassemblés pour l'occasion, priaient le dieu *A-pu* Sanduo pour la protection de leurs parents lignagers respectifs. Au moment de la fête du « Deux-Huit », c'était également au temple que les familles se rassemblaient en petit comité pour solliciter la protection d'*A-pu* Sanduo pour les hommes de 36 et 49 ans rencontrant des problèmes de santé. Si aujourd'hui ce rite de passage est devenu systématique et préventif, autrefois la cérémonie n'était accomplie qu'en cas de nécessité, si un homme traversant ces âges dangereux tombait vraiment malade et se trouvait de ce fait dans une situation très vulnérable.

Le temple ayant disparu, l'événement collectif de l'espace public du temple s'est transformé en une cérémonie familiale dans l'espace privé des maisons.

À présent, la célébration de la fête d'*A-pu* Sanduo se nuance selon les familles. Certaines d'entre elles placent simplement des fleurs de printemps sur les piliers de la maison et de la cuisine avant le premier repas de la journée, tandis que d'autres familles accomplissent la cérémonie entière destinée à *A-pu* Sanduo et ses deux épouses. *A-pu* Sanduo aurait épousé deux femmes issues

de peuples différents, l'une était tibétaine et l'autre était *minjia*⁵ (民家). Leur trio incarne le caractère multi-ethnique d'*A-pu* Sanduo et des Naxi. Il se trouve que les Naxi, les Tibétains et les Bai entretiennent une relation très proche dans les mythes naxi.

La transition des 36 et 49 ans est une cérémonie qui appartient à la catégorie de rites des *qifu* (福祈, « prières, demandes de bonne fortune »⁶ en chinois). Cette famille de rites naxi rassemblerait, entre autres, les cultes aux ancêtres, le Sacrifice au Ciel, le culte au dieu de la Nature et le culte au dieu de la vie.

La cérémonie, et le banquet qui s'ensuit, sont organisés pour solliciter la protection des hommes ayant 36 et 49 ans, et représentent l'élément le plus visible de la fête du « Deux-Huit » dans la sphère sociale. À l'occasion de cet événement, nombreux sont les invités à se joindre à la cérémonie et à aider aux préparatifs et au service du banquet. Autrefois, seule la famille proche se devait d'être présente, mais toute personne extérieure pouvait venir librement participer à la cérémonie. Aujourd'hui, il est requis d'être invité par l'hôte pour prendre part à l'événement. L'homme se doit d'inviter sa famille, ses parents du lignage, ses amis et ses voisins, car le rite de passage des 36 et 49 ans s'accomplit à présent en grand comité.

Deux sortes de convives apparaissent, au regard de la nature des invitations individuelles lancées par l'hôte :

D'une part, les personnes qui participent à la cérémonie et au banquet. Appartenant toutes à l'entourage proche de l'homme concerné, elles forment deux groupes : les invités (enfants, personnes âgées, familles, individus n'ayant pas été priés d'aider) et les proches aidant en cuisine et au service du banquet (proches et amis des générations G-1, G0 et G+1, en fonction de leurs compétences).

5. *Minjia* était une appellation fréquente durant la dynastie chinoise Qing, du VII^e au XX^e siècle, pour désigner le peuple aujourd'hui appelé bai, dans la région de Dali, à quelques centaines de kilomètres au sud-est de Lijiang.

6. YANG, (2012 : 22) Dans son article 东巴教仪式略论 [Résumé des rituels dongbas], l'historien naxi Yang Fuquan distingue les prières (*qifu* 福祈), les propitiations de démons (*ranggui* 禳鬼), les rites funéraires (*sangzang* 丧葬) et les rites divinatoires (*zhanbu* 占卜).

Tous arrivent avant le début de la cérémonie, à laquelle ils prennent part, et offrent une somme d'argent et parfois des cadeaux.

D'autre part, les convives du banquet seul. Ils arrivent seulement à l'heure du banquet, et offrent eux aussi un peu d'argent et de cadeaux en arrivant. Ils appartiennent à un cercle social moins proche. Cette mobilisation sociale a pour objectif, selon moi, de consolider le réseau de parenté – et également d'entraide et d'amitié – de la famille concernée, tout en exhibant l'étendue de ces relations au vu du reste de la population villageoise.

Après avoir posé le cadre culturel local de la cérémonie, inscrivons-la dans le contexte lignager du village de Wumu qui pourrait être un élément-clé pour son interprétation actuelle par les villageois et pour notre compréhension.

Groupes de parenté villageois et origines ethniques

La province du Yunnan, dans le Sud-ouest du pays, rassemble près de la moitié des cinquante-cinq minorités officielles de Chine. C'est dans ce contexte de mosaïque ethnique que vivent les Naxi, en constants rapports majoritaires/minoritaires avec la majorité nationale, les Han, ainsi que les autres peuples établis dans la région.

Le village de Wumu

Wumu est un village naxi de plus de 500 habitants situé en surplomb du fleuve Jinsha, à une centaine de kilomètres au Nord de Lijiang. Il se trouve dans le canton de Baoshan, région-tampon naturelle du fleuve Jinsha imprégnée des deux types dialectaux caractérisant la langue naxi : le dialecte naxi occidental (纳西族西部方言) et le dialecte naxi oriental (纳西族东部方言). Outre cette richesse linguistique, la cohabitation de plusieurs populations minoritaires Naxi, Han et Lisu dans une même localité attire l'attention sur leur intégration mutuelle à travers l'organisation sociale, les pratiques rituelles et matrimoniales.

Les Na – appelés Mosuo (en chinois 摩梭) – sont établis non loin de là dans les cantons de Yongning et Ninglang, au-delà des montagnes sur l'autre rive du fleuve Jinsha. Bien que

réclamant le titre de nationalité (en chinois *minzu* 民族) à l'instar des Naxi, les Na sont officiellement considérés simplement comme le « peuple » Mosuo (en chinois *mosuo ren* 摩梭人), un groupe intégré au sein de la minorité naxi. Les Na et les Naxi descendraient d'un même peuple nomade des hauts plateaux, les anciens Qiang, et les Naxi seraient une branche issue des Na de Yongning. Il est à présent fortement présumé – avec l'appui des mythes naxi et au regard de certains éléments de la parenté naxi – que le système de filiation patrilinéaire actuel des Naxi a évolué à partir du système matrilineaire des Na⁷. Les relations de parenté patrilinéaires au village de Wumu, flexibles, se trouveraient, selon moi, influencées par ce passé matrilineaire et par la proximité des cantons où vivent les Na de l'autre côté du fleuve.

Les habitants de Wumu sont pour la plupart paysans, vivant de leurs cultures de blé, de maïs, de tabac et de l'élevage de chèvres et de porcs. La vie villageoise est rythmée par le calendrier agricole et les manifestations rituelles et sociales.

Les jeunes générations sont majoritairement absentes, parties s'installer en ville pour les études puis le travail. Elles reviennent parfois pour aider aux récoltes, pour les mariages et funérailles ou simplement une fois par an brièvement à l'occasion du Nouvel An chinois. La population permanente compte à présent majoritairement des personnes âgées, qui assurent la culture des champs et s'occupent des jeunes enfants dont les parents sont partis en ville.

La vie administrative est organisée par l'intermédiaire de six unités agricoles *zu* (组) qui coordonnent la répartition de l'eau d'irrigation, des champs et du travail communautaire. L'ensemble de la population villageoise est homogènement répartie au sein de ces *zu* qui comptent chacune environ vingt foyers.

Le siège du gouvernement local, basé dans le chef-lieu du canton à quelque kilomètres de là, supervise la vie publique et politique de Wumu et de deux autres villages proches, à travers le *Wumu Cunweihui* (吾木村委会), le comité de villages de Wumu.

7. McKhann (1995:54)



Illustration 1 : Le village de Wumu
(Emmanuelle Laurent, Wumu, 2016)

Organisation lignagère

Le village est constitué d'une dizaine de groupes de parenté qui structurent la vie sociale et rituelle : les *coq-o*, « les os qui reposent ensemble », en référence à la coutume d'enterrer les membres du lignage⁸ en un même lieu⁹. *Coq* évoque le concept du rassemblement, d'une unité, de « rassembler, mettre ensemble les affaires de tout le monde »¹⁰, et *o* se traduit par le terme « os ».

8. De nos jours, les lignages étant trop étendus et donc par manque de place, les cimetières des montagnes surplombant Wumu rassemblent seulement des « morceaux » de lignages, des branches lignagères. Leurs cimetières respectifs sont à présent éparpillés dans la montagne, parfois proches, parfois éloignés les uns des autres.

9. La crémation fait partie des pratiques caractéristiques des Naxi et des Mosuo, que les Han confucéens ont tenté de faire disparaître en instituant l'inhumation des défunts. En 1723, les réformes impériales chinoises ont instauré sur les territoires naxi l'usage de l'inhumation et ont banni les coutumes crématoires. (Zhang Xu, 1998 : 127) Elles ont toutefois persisté dans certaines régions naxi. C'est notamment le cas d'un village du canton voisin de Wumu.

10. « *ba suoyou ren de shiqing fangzai yiqi* 把所有人的事情放在一起 » Propos recueillis auprès du jeune Dongba du village en 2016.

Le terme *coq-o* désigne le groupe de descendance agnatique dont les tombes sont – ou en tout cas l'étaient autrefois – rassemblées en un même lieu.

À Wumu, le lignage est un groupe de descendance ancré dans la territorialité locale mais qui ne représente cependant ni une unité territoriale ni une unité résidentielle. Je me réfère toutefois aux lignages du village par le terme « lignage local », dans la mesure où l'identité de ces lignages actuels est déterminée par le lieu où ils cohabitent, Wumu, et son histoire.

Ces « lignages locaux » sont nés, puis ont évolué avec l'histoire de Wumu. Ce sont des groupes exogames qui se distinguent chacun par un nom propre en naxi (à l'exception des deux lignages d'origine han), distinct du nom chinois que porte chacun de leurs membres (He, Mu, Yang etc.).

L'usage d'un nom n'est ici pas strictement corrélatif de l'appartenance à un seul et même lignage naxi. Chez les Naxi, il est en effet fréquent qu'un même nom soit porté par les membres de différents lignages – tel le très répandu nom He (和), porté notamment par cinq des lignages de Wumu – et, selon l'historien Guo Dalie, inversement, qu'un lignage puisse rassembler deux, voire trois

noms différents. Dans les temps anciens du peuple naxi, un système de transmission des noms en ligne parallèle existait : le nom d'une fille se composait à partir de celui de sa mère, et le nom d'un garçon se formait à partir de celui de son père. Il n'y avait autrefois pas de noms de lignage au sein du peuple naxi (GUO, 2014 : 30).

L'attribution de noms chinois aux Naxi remonte à la dynastie Ming (1368-1644 AD), et plus exactement à la conquête du Yunnan par les armées chinoises impériales en 1382. En récompense de la coopération et le soutien du chef naxi *tusi* (土司), celui-ci se voit alors attribuer le nom Mu et il est nommé dirigeant de la région de Lijiang. Ce nom s'est ensuite transmis en ligne patrilinéaire uniquement, amplifiant la discrimination de la chefferie envers la paysannerie naxi. À la cinquième génération de chefs Mu, les paysans se sont finalement vu accorder le nom He (和) et le statut de roturier (JACKSON, 1979 : 35).

Voici comment ces groupes de parenté ont progressivement formé la population de Wumu, selon mes interlocuteurs :

Ce village porte le nom naxi de *Jil coq we*, « Village de Jil coq » (*we* : village). Les anciens disent que le village a été fondé avant la dynastie des Song du Nord (960-1127 AD), c'est d'ailleurs l'un des premiers villages à s'être établi dans la région. Ses premiers habitants étaient originaires de Baidi et Labo, un berceau de la religion dongba plus au nord de la province. C'est un homme nommé Jil coq qui fonda Wumu (*Jil coq we*) avec ses deux enfants, *We sso bbuq* et *We sso gga*. Son propre frère et ses quatre fils établirent le village voisin de Suming (*Sv naq we*).

We sso bbuq et *We sso gga* sont les ancêtres éponymes respectifs des deux lignages locaux actuels *We sso bbuq* et *We sso gga*. Certains anciens les identifient comme frère et sœur (cette dernière aurait fait un mariage en gendre¹¹), d'autres comme deux frères.

11. Selon la définition donnée par Laurent Barry dans « Glossaire de Parenté » (2000 : 728), le mariage en gendre (ou mariage uxori-local) est une « union matrimoniale, le plus souvent hypogamique, caractérisée par une résidence matrilocale et l'intégration de l'époux (ou seulement de ses enfants) dans le groupe de son épouse. »

Un groupe naxi nommé *A Ru* (nom chinois Mu), vraisemblablement issu de la famille dirigeante Mu de Lijiang, s'installa au village à la fin de la dynastie Yuan (1279-1368 AD). Un groupe bai arriva de la région de Lijiang à la fin des années Hongwu de la dynastie Ming (1386-1398 AD), ils adoptèrent le nom *Lei bbu* après s'être établis. Un groupe naxi portant le nom chinois He arriva d'un peu plus au nord en amont du fleuve Jinsha, entre la fin du règne de Chongzhen des Ming (1628-1644 AD) et le début de l'ère Shunzhi des Qing (1644-1662 AD). Ce groupe porte le nom naxi de *We cul jjiq*.

Des Pumi portant le nom chinois Xiong 熊 s'établirent à Wumu à la fin de l'ère Kangxi des Qing (1661-1722 AD). Ils adoptèrent par la suite le nom He et prirent la nationalité naxi. Leur groupe est aujourd'hui désigné par le nom naxi *We jjiq*, et est divisé en deux grandes branches : *Ge we jjiq* (en naxi, litt. : « familles du haut du village ») et *Miq we jjiq* (en naxi, litt. : « familles du bas du village »). Certains anciens affirment que *We jjiq* est issu du peuple matrilineaire Na.

Trois familles chinoises han portant le nom Li s'installèrent à Wumu sous l'ère Jiaqing des Qing (1760-1820 AD). Elles furent suivies quelques décennies plus tard, au début de l'ère Xianfeng des Qing (1850-1861 AD), par un autre groupe han, nommé Tang. Installés à Wumu depuis près de deux siècles, les Li et les Tang, estimèrent être devenus pleinement naxi. Ils en parlaient en effet la langue et en avaient adopté les us et coutumes locaux. En 1988, les Li et les Tang changèrent volontairement de nationalité, abandonnant la nationalité han pour se « naturaliser » Naxi.

Les derniers arrivants sont plusieurs familles originaires de Dali. L'une d'elles se greffa au lignage *Lei bbu* par un mariage en gendre pendant l'ère Guangxu de la dynastie Qing (1875-1908 AD), que j'identifie comme la seconde vague de *Lei bbu*. Les autres, bien que toujours très proches de cette famille, sont considérées comme étant sans lignage.

Portés par des origines ethniques diverses, tous les lignages locaux de Wumu se déclarent être à présent des Naxi à part entière. Mis à part les Li et les Tang, ces groupes affirment d'ailleurs descendre des quatre grandes

tribus mythiques naxi (*Hoq, Shu, Meiq, Yeq*). Selon le chercheur naxi Yang Fuquan¹², la majorité des Naxi du groupe dialectal oriental descend des tribus mythiques *Meiq* et *Hoq*, tandis que la plupart des Naxi du groupe dialectal occidental descendrait des deux autres : *Shu* et *Yeq*. Les descendants des quatre tribus mythiques sont donc en théorie éparpillés de part et d'autre du fleuve. Or ces tribus mythiques sont toutes les quatre représentées à Wumu, ce qui est très rarement le cas dans les villages naxi.

Le nom chinois He est aujourd'hui extrêmement courant parmi les Naxi. À Wumu, il est tout autant répandu, on le retrouve dans pas moins de cinq lignages naxi :

On retient la présence au village des quatre lignages d'origine naxi, nommément *We sso bbuq* (He), *We sso gga* (He), *A Ru* (Mu) et *We cul jjiq* (He). D'autre part, on trouve le lignage d'origine s pumi et/ou mosuo : *We jjiq* (He), partagé en deux branches principales : *Miq we jjiq*, les « familles du bas du village », et *Ge we jjiq*, les « familles du haut du village », ainsi que lignage d'origine bai : *Lei bbu* (Yang, He), le « peuple Bai ». Certains le disent han, d'autres, bai. Enfin, plusieurs lignages d'origine han complètent la communauté de Wumu, au moins trois lignages Li (Li) et le lignage Tang (Tang). Seuls les lignages d'origine han n'ont pas de nom naxi.

En plus de cette dizaine de lignages affirmés de Wumu, quelques familles sont sans lignage. Elles s'identifient uniquement par leurs noms chinois. Lors des grands événements rituels, tels le Sacrifice au Ciel, ces familles peuvent se joindre à la communauté de l'un des lignages du village, avec l'accord de son chef et de ses membres, pour cuisiner et manger avec eux. Il est important de noter qu'aucune famille ne s'isole volontairement lors d'un tel événement. Soit on se joint à un lignage, soit on ne participe pas du tout.

Les deux hommes He Y. et Mu J., sujets du présent article, appartiennent au lignage *Lei bbu*. Ce groupe tire ses origines et son nom du peuple bai, présent dans la province du

Yunnan et en particulier dans la sous-préfecture autonome bai de Dali. Comme les Bai de Dali, les *Lei bbu* de Wumu s'affirment descendre d'ancêtres venant de Nanjing (Nankin).

En langue naxi, « *lei bbu* » signifie « peuple bai ». Au village de Wumu, *Lei bbu* est utilisé dans les deux sens suivants : pour désigner le peuple et pour désigner le groupe de parenté local. Une génération de *Lei bbu* porte encore le nom Yang, qu'elle affirme avoir importé au village lors de l'immigration des générations antérieures, mais les plus jeunes générations, dont leurs propres enfants, ont tous sans exception adopté le nom naxi He comme le reste des membres du lignage naxi *Lei bbu* de Wumu.

Le lignage est aujourd'hui formé d'une vingtaine de familles. Une partie d'entre elles est dite originaire de Nanjing (Nankin), dans l'Est de la Chine, elle se serait installée dans la région de Lijiang pendant un temps avant d'arriver à Wumu à la fin du XIV^e siècle.

Une autre famille, partie de Dali, est entrée bien plus récemment – il y a seulement quatre générations – dans le lignage *Lei bbu* par le moyen d'un mariage en gendre, après avoir été acceptée par un ancien des *Lei bbu* déjà installés à Wumu. Cette branche du lignage est fréquemment associée à la nationalité han par des villageois pour appuyer ses similarités avec les groupes chinois et ses disparités avec les Naxi.

C'est dans ce village construit au fil du temps, par les arrivées successives de familles hétéroclites et de leurs pratiques rituelles respectives, que s'inscrit la cérémonie de passage des 36 et 49 ans des hommes naxi. Wumu est à présent un territoire enrichi par l'apport passé de croyances exogènes tout autant que par le partage actuel de toutes ces pratiques assimilées au fil des siècles par la communauté.

Il est ainsi intéressant de s'interroger sur la manière dont ceux qui se considèrent Naxi aujourd'hui composent avec leurs origines territoriales exogènes pour perpétuer une pratique proprement naxi.

12. YANG Fuquan 杨福泉, *Duoyuan wenhua yu Naxi shehui* 多元文化与纳西社会 [Pluralisme culturel et société Naxi], Kunming : Yunnan renmin chubanshe 昆明市 : 云南人民出版社, 1998, p. 1

Rite d'anniversaire des 36 et 49 ans : une protection divine, familiale et ancestrale

La cérémonie des 36 et 49 ans pour implorer la bonne fortune doit, selon l'usage naxi invoqué par un certain nombre de villageois, être adressée à l'ancêtre *A-pu Sanduo* accompagné de ses deux épouses. Les invités – membres du lignage, amis, voisins – viennent prendre part à la cérémonie et s'unissent pour solliciter ensemble une année de sérénité et de bonne fortune en faveur de l'homme en question, en brûlant un bâton d'encens, s'inclinant jusqu'au sol et en offrant le plus souvent un peu d'argent. Les ancêtres de la maison sont par ailleurs invoqués et remerciés, dans la continuité de la cérémonie principale, en conclusion de l'événement.



Illustration 2 : Statue d'A-pu Sanduo, au Pavillon Wufeng du parc de l'Étang du Dragon noir à Lijiang (Emmanuelle Laurent, Lijiang, 2016)

A-Pu Sanduo et les autres

A-pu Sanduo a été, depuis 2016, mon premier angle d'observation et d'approche de la fête du « Deux-Huit » et des cérémonies des 36 et 49 ans. Toutefois il m'est progressivement

apparu que ce personnage ne dispose pas de la place centrale dans la réalité de la pratique des invocations protectrices concernées dans l'ensemble du village de Wumu. En effet, dans les croyances villageoises, il peut partager son rôle avec plusieurs autres figures divines, voire être totalement absent de la cérémonie.

A-pu Sanduo est un personnage mythique ancré à la territorialité de Lijiang. Il est décrit à la fois comme un dieu populaire et un dieu issu de la religion dongba. C'est un héros, représenté comme un dieu guerrier vêtu d'une armure blanche et montant un cheval blanc. Sa légende est rattachée à l'histoire d'une pierre blanche rapportée des Monts Yulong qui fut considérée comme la réincarnation d'un dieu. À l'emplacement où elle fut posée, au pied des montagnes de Lijiang, fut construit un temple destiné à rendre un culte au dieu en question. Sa présence était ressentie lorsqu'il protégeait les Naxi de la misère et de la souffrance, des maladies et de la guerre. La nuit, pouvait apparaître de temps à autre un esprit monté sur un cheval blanc, vêtu d'une armure blanche, un casque blanc sur la tête et une lance blanche à la main. Il venait en aide aux armées naxi menées par la famille dirigeante Mu et les menait à la victoire (Li Jinchun 李近春, 2009:48).

Aux côtés d'*A-pu Sanduo*, deux figures féminines, Guanyin (en chinois *Guanyin Pusa* 观音菩萨), bodhisattva de la compassion, et l'immortelle Reine-Mère de l'Ouest (*Wangmu Niangniang* 王母娘娘), sont aussi sollicitées par certaines familles. D'autres mentionnent *Ma Wang* (马王), le « Roi Cheval » et *Long Wang* (龙王), le « Roi Dragon », deux divinités liées à l'eau dont les statues se trouvaient autrefois dans l'ancien temple d'*A-pu Sanduo* de Wumu.

Le choix d'entités autres que le dieu protecteur naxi *A-pu Sanduo* peut-il nous permettre d'affirmer que la cérémonie de transition des 36 et 49 ans relève aujourd'hui d'un choix familial, sinon personnel, plutôt que d'une pratique rituelle fixe ? C'est ce que laisse penser l'un des *xi-mul* (anciens) du village qui explique que le choix dépend en général de la nature de l'aide sollicitée par la famille concernée. Ainsi, cela laisserait présager

d'une évidente diversité des croyances locales et de leurs origines culturelles et religieuses.

Alors que dans le lignage *Lei bbu* certains choisissent d'intercéder auprès de divinités issues d'autres croyances que la culture naxi, d'autres habitants de Wumu, appartenant à des lignages d'origines naxi ou non, désapprouvent cet écart des pratiques traditionnelles en incriminant les origines non naxi des familles concernées.

La cérémonie des 36 et 49 ans observée chez deux hommes du lignage Lei bbu

En 2018, cinq hommes du village ont eu 36 ans et deux 49 ans. Parmi eux, deux membres du lignage *Lei bbu*, que je nommerai He J. et Mu J. Les cérémonies des 36 et des 49 ans observées étant similaires, je vais présenter les deux événements selon un seul fil chronologique, alternant tour à tour les 36 ans de He Y. puis les 49 ans de Mu J.



Illustration 2 : He Y., 36 ans
(Emmanuelle Laurent, Wumu, 2018)



Illustration 3 : Mu J., 49 ans
(Emmanuelle Laurent, Wumu, 2018)

Le plus jeune de ces deux hommes, He Y., est issu de la seconde vague d'immigration *Lei bbu* à Wumu (fin XIX^e- début XX^e). Pour ses 36 ans, il est revenu de Lijiang où il réside, en compagnie de son épouse et son fils adolescent. Il a organisé la cérémonie une

semaine avant le « Deux-Huit ». Il est resté deux jours à Wumu avant de repartir pour la ville.

Le second homme, Mu J., descend des ancêtres *Lei bbu* installés en premier au village, à la fin du XIV^e siècle. Il réside à Wumu avec son épouse. Il a convié ses proches et ses voisins pour ses 49 ans le jour de la fête du « Deux-Huit ». Son fils, jeune adulte, a même retardé son départ du village de quelques jours afin de pouvoir être présent pour cette date importante.

Intéressons-nous à présent à ladite cérémonie organisée à l'occasion de leurs 36 et 49 ans :

Le huitième jour du second mois lunaire de l'année 2018, une effervescence règne dans certaines maisons du village. Depuis quelques jours, au détour d'une ruelle du village, par une visite-éclair dans une maison, ou encore aux champs lors du passage au loin d'une connaissance, les invitations orales fusent : « Viens aider aux 49 ans de mon père ! », « Mon fils a 36 ans ! Si tu as le temps, viens nous rendre visite et t'asseoir avec nous ce jour-là. ». L'apparente désinvolture de ces invitations verbales n'enlève cependant rien à leur nature formelle et irrévocable. Si un invité ne se présente pas le jour J, il est fréquent de voir l'hôte ou un membre de sa famille aller le chercher personnellement chez lui.

Chacun s'organise et s'adapte, certains choisissent d'autres dates pour s'assurer de l'entière disponibilité de leurs invités. Il en est ainsi pour la plupart des hommes de 36 ans, et notamment pour He Y., lequel choisit personnellement d'organiser l'événement une semaine avant, le jour-même de l'anniversaire de sa naissance.

He Y. est un père de famille vivant et travaillant comme moniteur de conduite à Lijiang. Son épouse est médecin généraliste et exerce dans le chef-lieu du canton de Baoshan, près de Wumu, où elle réside avec leur fils adolescent. La mère de He Y., veuve, vit donc seule dans leur maison du village et assure par elle-même les récoltes des quelques champs que sa famille cultive encore.

Selon l'état civil de He Y., celui-ci est né en 1983 et a 35 ans. Au village cependant, comme pour les Chinois han, l'âge se compte en regard de la méthode traditionnelle basée sur le calendrier lunaire. L'enfant qui vient de naître a déjà un an. Il vieillit d'une année au moment du Nouvel An, et non le jour de son anniversaire. Par conséquent, He Y. a 36 ans en 2018 et sa vie entame un nouveau cycle du zodiaque.

He Y. connaît le jour de sa naissance – ce qui est assez rare parmi sa génération et les générations antérieures. La date tombe le premier jour du second mois lunaire, une semaine avant la fête du « Deux-Huit ». Si d'ordinaire il ne célèbre jamais cette date, il décide cependant de faire une exception en cette année spéciale et d'organiser la cérémonie de ses 36 ans le jour-même de son anniversaire. Cette année, cette date correspond au 17 mars 2018 du calendrier grégorien. He Y. fait ce choix seul, et non par l'intermédiaire d'un Dongba ou d'un ancien de son entourage qui saurait calculer une date faste. Le jour choisi par He Y. est propice selon ses propres critères et non au regard de la cosmologie naxi ou chinoise.

Mu J. est quant à lui un habitant permanent de Wumu, paysan et le chef du lignage *Lei bbu*. Il a été chef de village de 2013 à 2016. Selon son état civil, il est né en janvier 1970 et a 48 ans. Le jour de la fête du « Deux-Huit », le 24 mars 2018, Mu J. atteint donc 49 ans.

L'un des cousins parallèles patrilatéraux de He Y. est né la même année, He Z.. Leurs deux grands-pères étaient frères (voir **(A)** et **(B)** sur *Fig.1*). He Y. et He Z. sont également des frères, comme sont nommés les cousins patrilatéraux : *a-buq gge-ssee*¹³.

Malgré l'insistance du père de He Z., Yang Y., son fils refuse d'organiser une cérémonie coûteuse pour ses 36 ans. Depuis quelques années, le père et le fils ont en effet investi beaucoup d'argent dans de grands travaux dans la maison. La mère de He Z. étant par ailleurs décédée trois ans auparavant, les funérailles et banquets de deuil

ont représenté des dépenses considérables¹⁴ pour la famille.

Le maître de maison ne souhaite pas organiser un autre événement dispendieux. Son père lui reproche de ne pas faire les choses comme il convient. Pour apaiser celui-ci, He Z. accepte de tuer un coq la veille des 36 ans de son cousin avec ses *a-buq gge-ssee* et, d'une certaine manière, de marquer l'événement.

Au village, tuer un coq ou une poule est un acte marquant les occasions importantes telles qu'une cérémonie rituelle ou la venue d'invités importants à dîner.

Ce soir-là, He Z., ses *a-buq gge-ssee* et son père grillent la viande de volaille au barbecue sans plus de cérémonie et mangent et boivent jusque tard dans la nuit.

Déroulement de la cérémonie

Le matin du 17 mars, la maison de He Y. est en effervescence. Les villageois chargés de la cuisine arrivent de bonne heure, déjà vêtus de tabliers et de manchons de travail, qui portant un petit poêle à bout de bras, qui une corbeille remplie de bassines en inox sur le dos. Le travail s'organise. Les jeunes – adolescents et jeunes adultes – arrivent progressivement en milieu de matinée.

La veille, un « maître de cérémonie », le *zhu-li*¹⁵, a été désigné pour orchestrer la préparation et le déroulement du banquet. Il répartit à présent les tâches entre les villageois venus aider ; la cuisine échoit aux cordons-bleus et aux dégourdis aux fourneaux, des femmes pour la plupart. Les Naxi se distinguent ici des Chinois Han, chez qui la cuisine de banquet est plutôt confiée aux hommes. L'agencement technique des tables et la mission de rapporter des bancs et tabourets incombent essentiellement aux jeunes hommes.

13. En naxi : frères (litt. « Frère aîné et frère cadet »). Transcription en pinyin naxi.

14. Les funérailles au village représentent des dépenses d'au moins 20 000 yuans (environ 2 500 euros) sans compter les journées de banquets de deuil réparties sur les trois ans suivant le décès.

15. *Zhu-li* : terme naxi sinisé tiré du chinois *zongli* 总理, « premier ministre ». Tout banquet du village s'organise dans un cadre rigoureux orchestré par un *zhu-li* désigné par l'hôte. Il a la charge du bon déroulement de la journée et organise la coordination du travail de plusieurs dizaines de personnes.

La maison de He Y., à l'instar de bon nombre de maisons naxi, est composée de trois bâtiments à charpente de bois organisés autour d'une cour carrée. La cuisine constitue un bâtiment à elle seule, située sur un côté de la cour, à l'opposé de la grande porte de la maison. Elle est encadrée par deux édifices à étage qui servent tous les deux d'entrepôt pour le bois et les récoltes au niveau du sol, avec des chambres au premier étage.

Dans la cour de la maison, deux fourneaux cylindriques en fer sur lesquels sont posés d'énormes wok, sont installés dans un coin pour préparer les plats sautés servis au banquet. De petites marmites en fer blanc cuisant les plats de viande à l'étouffée s'alignent sur de petits poêles à bois portatifs dans l'allée extérieure près de la grande porte de la maison. Contre un mur de la cour, un panneau fin en bois posé sur des briques superposées sert de plan de travail pour l'épluchage et la coupe de légumes. La veille, He Y. a acheté un porc au village et l'a tué et dépecé avec l'aide de quelques hommes de son entourage. La viande ainsi que les boudins, abats et poumons farcis d'un mélange de graisse de porc et d'œufs mijotent le jour J dans un immense wok au dessus du grand fourneau à bois de la cuisine. Les préposés patientent durant la cuisson, assis sur de petits tabourets en discutant les uns avec les autres d'un poêle à l'autre.

Le matin du 24 mars 2018, pour son rite des 49 ans, le deuxième homme étudié, Mu J. ouvre grand les portes de sa maison, vêtu d'un t-shirt de football bigarré. Dans la cour encore en travaux et encombrée de gravats et matériaux, les hommes dégagent un espace où placer la table d'offrandes nécessaire pour la cérémonie. La maison de Mu J. est modeste, elle comprend en tout et pour tout deux bâtiments formant un « L » autour d'une petite cour. Au rez-de-chaussée du bâtiment à étage, ont été aménagés une chambre ainsi qu'un petit entrepôt et la porcherie. À l'étage, la cuisine et une seconde chambre. Le second bâtiment, très court, a été démoli au début de l'année 2018 afin d'y dresser, à l'étage, la nouvelle cuisine, et pour probablement aménager une pièce à vivre ou de stockage au rez-de-chaussée.

La cuisine en construction est réduite à un espace ouvert inachevé dont seul existe à ce jour le sol en béton. Cela est toutefois suffisant pour la préparation du banquet, et les tables de travail sont installées dans cette future cuisine, à côté de quatre ou cinq fourneaux à bois cylindriques ouverts en fer sur lesquels sont posés de gigantesques woks.

La cuisine est un lieu fondamental dans la maison naxi. S'y trouve en effet le foyer, élément constituant le « centre social et cosmique de la maison naxi traditionnelle » (McKHANN, 1992 : 396). Toute maison dans laquelle un parent est décédé dans le passé possède également, une tablette des ancêtres, faisant de la cuisine un lieu central dans la performance rituelle du culte aux ancêtres. Il s'agit d'une tablette en bois d'environ trente centimètres de haut sur laquelle sont inscrits, en chinois, les noms et dates de naissance et décès des défunts de la famille. Elle est placée en hauteur sur une armoire ou sur une planche servant d'autel et de support pour les offrandes.



Illustration 4 : Tablette des ancêtres posée en hauteur sur une armoire dans la cuisine d'une famille du village

(Emmanuelle Laurent, Wumu, 2018)

Pour les 49 ans de Mu J., en ce jour de mars 2018, si toute la préparation culinaire a été effectuée dans la future cuisine, c'est bien dans l'ancienne cuisine du vieux bâtiment de la maison qu'ont été accomplies les étapes essentielles à tout banquet que sont les remerciements des ancêtres par la présentation des offrandes de nourriture.

La cérémonie est accomplie, selon mes premières observations, en deux phases séparées par le sacrifice et la cuisson du coq.

J'ai donc décidé de structurer la description de la cérémonie en deux parties : la première phase, conclue par le sacrifice du coq, et la seconde phase, initiée après la cuisson du coq.

Comme dans la plupart des événements rituels du village, tout doit être fini pour que les Déroulements respectifs des cérémonies

convives puissent commencer à se restaurer. Les deux phases sont très similaires dans une partie de leur déroulement ; elles commencent chacune par la préparation de la table d'offrandes et le rassemblement de la foule présente dans la cour, puis s'enchaîne par des paroles de bonne fortune par l'officiant

Cérémonie des 36 ans de He Y. le 17 mars 2018

- 9h - Début des préparatifs du banquet et organisation des fourneaux
- 10h - Installation de la table d'offrandes, pose des offrandes et arrivée des premiers invités
- 10h45 - He Y., sa famille et tous les invités se lavent les mains dans une bassine d'eau posée sur le sol de la cour, puis se rassemblent face à la table d'offrandes. Début de la première phase.
- 10h55 - Sacrifice du coq par He Y. et son cousin He Z. Fin de la première phase.
- 11h30 - Le coq est cuit. Les invités se lavent les mains avant de se répartir dans la cour en face de la table d'offrandes.
- 11h35 - Début de la seconde phase de la cérémonie.
- 11h45 - Préparation d'offrandes dans une bassine avec de l'eau et dans une tuile avec des cendres à laisser à l'extérieur de la maison pour les esprits non-invités.
- 11h50 - Pétards. Fin de la seconde phase
- 12h05 - Présentation des plateaux d'offrandes par deux jeunes de l'entourage de He Y., devant les tablettes des ancêtres de la maison et de chacune des maisons des ^{**} gge-ssee de He Y. (trois visites dans le village)
- 12h50 - Retour des plateaux d'offrandes en cuisine. Début du banquet.
- 15h30 - Fin du banquet
- 18h - Préparation du banquet du soir
- 18h30 - Début du banquet
- 20h - Fin du banquet
- 22h - Fête d'anniversaire de He Y. avec sa famille et quelques invités encore présents pour manger le gâteau acheté en ville

Cérémonie des 49 ans de Mu J. le 24 mars 2018

- 10h - Début de la préparation du banquet
- 10h30 - Arrivée des invités. Début de la mise en place de la table d'offrandes.
- 11h20 - La première phase de la cérémonie commence une fois que Mu J., sa famille et tous ses invités se sont rassemblés face à la table d'offrandes
- 11h30 - Sacrifice du coq par un homme *A Ru*. Fin de la première phase.
- 12h - Le coq est cuit. La table d'offrandes est complétée avec des offrandes de nourriture supplémentaires. Les invités se lavent les mains et se rassemblent dans la cour
- 12h10 - Début de la seconde phase de la cérémonie.
- 12h15 - Prélèvement de morceaux d'offrandes sur la table d'offrandes, déposés séparément dans une bassine d'eau à jeter contre un mur extérieur de la maison pour les esprits non-invités. Fin de la seconde phase
- 12h20 - Présentation des plateaux d'offrandes par Mu J. et l'un de ses *a-buq gge-ssee* du lignage *Lei bbu*, devant la tablette des ancêtres de la maison de Mu J. (aucune visite dans le village)
- 12h20 - Retour des plateaux d'offrandes en cuisine. Début du banquet
- 16h - Fin du banquet
- 18h - Préparation du banquet du soir
- 19h - Début du banquet
- 20h30 - Fin du banquet

** . En naxi : frère cadet. Terme désignant également un cousin patrilatéral plus jeune

de la cérémonie, par l'offrande du coq (vivant dans la première phase, cuit dans la seconde phase) et par trois vagues d'inclinations pour tous. À la fin de la seconde phase, on procède au don des offrandes aux esprits et aux ancêtres, étape finale de la cérémonie dans son ensemble.

En dépit du fait que He Y. ait choisi le 17 mars pour organiser son banquet, cette date n'est pas un jour de fête particulier. Aussi, beaucoup d'invités, pris par les travaux de leur maison ou aux champs, se contentent de passer en coup de vent le matin pour l'une ou l'autre des phases de la cérémonie ainsi qu'un peu plus tard lorsqu'ils sont conviés au banquet. D'ordinaire, tout événement similaire présente l'occasion de se reposer une journée ou une demi-journée. Parmi les invités de He Y., certains, trop occupés, ne peuvent se permettre de prendre ce jour de congé.

En revanche, le jour de la fête du « Deux-Huit », presque tout le village prend un jour de repos. Les travaux agricoles sont reportés au lendemain et chacun des invités de Mu J. est libre de rester toute la journée pour discuter, boire et jouer aux cartes.

Phase préliminaire : dons des invités et préparation de la table d'offrandes

Au village, rares sont ceux qui possèdent une table d'offrandes permanente sur laquelle poser les offrandes et devant laquelle effectuer les sacrifices ; tous se servent d'une des tables de la maison qu'ils transforment temporairement le temps qu'il faut. Ce temps n'est jamais plus long que nécessaire car aussitôt la cérémonie terminée, la table est requise au banquet pour la restauration des convives. Je choisis de désigner la table en question par les termes *table d'offrandes* dans la suite de cet article. C'est une table installée dans la cour près de la cuisine de la maison qui fait office de table d'offrandes le temps de la cérémonie.

Pour les 49 ans de Mu J., un homme lettré parmi les invités s'est installé à une table dans un coin de la cour près de l'entrée de la maison. Il est chargé de noter dans un carnet le nom de chaque invité se présentant à lui ainsi que les cadeaux et sommes d'argent offertes par chacun à Mu J..

Sur la table où est installé le « scribe » du jour, parmi des bouteilles en plastiques et le tas de bâtons d'encens déposés par les invités, un paquet de cigarettes ainsi qu'un plateau rempli de graines de tournesol et de friandises sont posés sur la table et proposés en remerciement.

Lorsqu'une famille reçoit une invitation à un anniversaire, des funérailles, un mariage ou tout autre événement important, il est de rigueur d'offrir, dès son arrivée, une certaine somme d'argent – action communément désignée au village par le terme chinois *guali* 挂礼 – principalement pour aider aux dépenses de l'hôte. Chaque don est consciencieusement répertorié dans le carnet prévu à cet effet.

Ce registre tient une place essentielle dans la dynamique des événements sociaux entre les différentes familles du village et illustre le principe de réciprocité du système d'entraide du village.

C'est en consultant au préalable le carnet familial dans lequel les dons antérieurs la concernant sont consignés avec une grande application que chaque famille détermine sa participation ou non-participation à un événement, mais également la nature et la somme des cadeaux qu'il lui faut apporter tout en respectant les règles. L'une des exigences de ce système est, en effet, de donner autant sinon un peu plus que ce que l'on a reçu, ce qui entraîne une escalade onéreuse.

Toujours est-il que les participations dépendent en partie des moyens de chaque famille et s'échelonnent de sommes allant de quelques dizaines de yuan (environ 6-15 euros) jusqu'à atteindre – en particulier lors des mariages – des montants s'élevant à plusieurs milliers de yuan (l'équivalent de plusieurs centaines d'euros).

Ce carnet est un registre secrètement gardé, à ne peut être montré au premier venu. Si les *guali* constituent une règle sociale, et l'affaire de tous, toutefois, leurs montants sont une affaire privée et ne concernent que la famille donneuse et la famille receveuse. Un œil extérieur y trouverait matière à comparaison et critiques.

Pour la cérémonie des 36 et 49 ans, il est approprié d'apporter, par famille :

- n bâtons d'encens pour n membres de la famille
- une petite bouteille d'alcool de maïs
- une somme d'argent en accord avec la relation de dons entre les familles concernées
- parfois un peu de riz, d'huile ou de la viande séchée

Pour la cérémonie des 36 et 49 ans, le don *guali* se charge d'un sens légèrement différent de la traditionnelle participation aux frais du banquet, en acquérant une fonction protectrice en faveur du receveur. En effet, les cadeaux d'argent, de nourriture et d'alcool sont offerts pour que l'homme soit protégé contre les calamités qui le guettent en ce début de cycle.

Les aînés se souviennent de leur jeunesse, plusieurs décennies auparavant, une époque à laquelle personne n'avait à offrir d'argent ou de cadeaux à l'homme qui les invitait pour son rite d'anniversaire. Quiconque voulant prendre part à la cérémonie pouvait se joindre librement à ce rassemblement familial, l'espace du temple de Sanduo était ouvert à tous.

Chacun participait toutefois – à hauteur de quelques centimes – à l'achat d'un coq à partager entre plusieurs familles par exemple, et apportait sa propre portion de nourriture : un bol de riz, un demi-litre d'alcool et deux *liang* de viande (100g).

De nos jours, beaucoup d'invités se contentent d'apporter de l'argent. L'hôte remercie ses invités pour leur présence et leur participation dans la sollicitation rituelle des entités protectrices en préparant et servant le banquet. Les aînés du village déplorent que ce ne soit plus comme avant.

La cérémonie des 36 et 49 ans, de même que les procédés sociaux qui s'y rapportent – en l'occurrence l'action de don entre l'hôte et ses invités – s'inscrivent dans l'actualité économique de la société naxi actuelle. Les conditions de vie s'améliorent constamment pour les habitants de Wumu, notamment grâce aux aides financières de l'État accordées aux familles les plus pauvres. Les

villageois sont de plus en plus nombreux à partir étudier et travailler en ville, ce qui leur assure des revenus réguliers. Les dons d'argent à l'attention de l'homme de 36 ou 49 ans ajoutent à la force de sollicitation cérémonielle des entités divines, et la protection est à présent conçue à travers l'argent dépensé. Cette profusion caractérisant la cérémonie contemporaine des 36 et 49 ans contraste avec la retenue à laquelle les villageois devaient se plier autrefois tout en s'efforçant d'accomplir leur devoir social en prenant part à l'événement.

Chez He Y., en ce milieu de matinée de mars 2018, deux hommes commencent à préparer la table d'offrandes : l'un des oncles paternels de He Y. et un ancien du lignage *Lei bbu* qui se trouve être le vieux Dongba du village.

La fête du « Deux-Huit » ne requiert pas la présence d'un spécialiste rituel dongba. Toutefois, le 17 mars, He Y. a invité le vieux Dongba à venir mettre son expertise et ses connaissances à son service pour superviser la mise en place et le déroulement de la cérémonie des 36 ans. En sa qualité de Dongba, le vieil homme maîtrise parfaitement la performance des cérémonies naxi.

Des détails de la cérémonie à l'identité des entités protectrices sollicitées, He Y. lui-même ignore tout, ce qu'il justifie par son absence du village depuis des années. Son père n'est plus, et en ce jour important, le jeune homme doit se reposer sur le cousin parallèle patrilatéral de son père, ainsi que sur le vieux Dongba de son lignage.

Des aiguilles de pin sont éparpillées sur la table d'offrandes et sur le sol. Elles symbolisent la propreté et les villageois s'en servent pour toutes les cérémonies, tout au long de l'année.

À l'arrière de la table d'offrandes, deux vases vides sont placés de part et d'autre d'un encensoir. Il s'agit d'un pot en terre cuite contenant des cendres du foyer de la maison, sur lesquelles ont été posés des copeaux de bois d'encens. Une lampe à huile a été allumée et posée à côté de l'encensoir, entre les vases. Ces derniers sont déjà garnis de fleurs en plastique et de brindilles de cyprès.

Les deux vases, l'encensoir et la lampe demeurent quotidiennement disposés devant la tablette. La lampe à huile n'est allumée que pour les occasions particulières nécessitant l'accomplissement d'un culte des ancêtres. Elle est utilisée également lors des funérailles, pour éclairer le défunt et le guider sur la voie du royaume des ancêtres.



Illustration 5 : Préparation de la table d'offrande chez He Y. avant le début de la cérémonie
(Emmanuelle Laurent, Wumu, 2018)

Pour la cérémonie d'anniversaire, ces éléments sont exceptionnellement déplacés sur la table d'offrandes dans la cour de la maison.

Une brassée de fleurs jaunes qui « rayonnent à mille li » (en chinois : *qian li guang* 千里光 ; *Senecio scandens*), fraîchement cueillie, a été disposée en deux bouquets sur la table d'offrandes recouverte d'aiguilles de pin.

Les brindilles de cyprès rapportent à une autre cérémonie rituelle, le Sacrifice au Ciel. Le cyprès (en naxi : *xul zzerq*, en chinois : *boshu* 柏树, *Cupressus duclouxiana*) est en effet l'arbuste rituel utilisé pour le grand culte annuel aux ancêtres naxi ; il symbolise l'oncle maternel de la princesse céleste qu'a épousée l'ancêtre des Naxi. L'arbuste porte en naxi le nom *ka zzerq* (« arbre empereur »).

À la fin de cette cérémonie annuelle qui a lieu chaque année juste après le Nouvel An chinois, chaque famille en prélève une brindille qu'elle ramène à la maison. La branche de cyprès, coincée dans une poutre en bois de la cuisine ou sur le montant d'une porte, garantit protection et prospérité jusqu'au prochain culte aux ancêtres.



Illustration 6 : Table des offrandes chez Mu J. avant le début de la cérémonie
(Emmanuelle Laurent, Wumu, 2018)

C'est dans cette même logique que le cyprès est ici utilisé également pour demander la protection de l'homme vulnérable au seuil d'un nouveau cycle de sa vie.

Le jour des 49 ans de Mu J., trois paquets de feuillets de papier-monnaie sont alignés devant les vases et l'encensoir (voir *Illustration 7*). Un lingot de papier doré et un lingot de papier argenté sont posés sur chacun des tas. Ces trois lots de lingots ont été confectionnés en pliages. Devant chaque paquet, trois tasses d'alcool de maïs sont alignées sur une première rangée, et trois tasses remplies de thé forment une seconde rangée. Trois paires de baguettes sont posées parallèlement les unes aux autres sur la table entre les deux vases.

Au cours de cette cérémonie, certaines offrandes vont par trois, pour que chaque divinité protectrice convoquée soit remerciée et nourrie comme il se doit : ainsi, les accessoires tels que les baguettes, les bols et les tasses se doivent également d'être fournis par trois.

Le poids du ternaire (ensemble de trois éléments) est important dans la société comme dans la cosmologie naxi. Je l'ai notamment observé dans la sphère des rites naxi, au fil du récit mythique de la Création ainsi que dans la cérémonie du Sacrifice au Ciel de Wumu.

Préparées en cuisine, des assiettes d'offrandes de nourriture simple sont apportées et disposées sur la table d'offrandes :

Offrandes de la première phase (chez He Y.)

- quatre pommes empilées devant le vase de gauche
- quatre oranges empilées devant le vase de droite
- trois paires de baguettes
- trois tasses d'alcool de maïs
- trois tasses de thé
- trois bananes
- trois petits pains cuits à la vapeur
- un bol d'eau pour permettre aux divinités de se laver le visage et les mains, avec une pièce de monnaie au fond pour payer cette eau.
- un bloc de tofu
- des friandises salées
- des petits gâteaux industriels
- une assiette de pignons de pin entiers
- des biscuits secs industriels
- cinq ou six galettes de pâte de riz gluant
- des friandises sucrées
- un bloc de gras de porc cuit
- un hachoir pour tuer le coq
- un bol vide pour récupérer le sang du coq

Offrandes de la première phase (chez Mu J.)

- trois paquets de feuillets de papier-monnaie
- trois lingots dorés en papier plié
- trois lingots argentés en papier plié
- trois tasses d'alcool de maïs
- trois paires de baguettes
- trois tasses de thé
- un morceau de gras de porc
- de la viande séchée et des côtes de porc
- trois galettes de pâte de riz gluant
- un ensemble de onze petits beignets de pâte de riz gluant
- un pain cuit à la vapeur
- trois *galeiq*, des galettes fines de blé croustillantes.
- une assiette de pignons de pin entiers
- une assiette remplie de sucre sur lequel est posé un morceau de brique de thé

Chez He Y., son oncle paternel prépare de l'armoise (en naxi : *bee. Artemisia (genus)*) dans une petite bassine en inox qu'il pose au pied de la table. L'armoise, en vertu de ses propriétés médicinales, est la plante à utiliser pour effectuer l'élimination des impuretés, une tâche préliminaire à toute cérémonie.

À 10h45, les invités – hommes, femmes et enfants – sont arrivés et la première phase peut commencer.

Il est de coutume que les hommes célébrant leurs 36 et 49 ans, et eux seuls ce jour-là, portent exceptionnellement du rouge. La cérémonie vise en effet à leur apporter prospérité, bonne fortune et protection pour l'année à venir, et, dans la culture chinoise, le rouge est la couleur du bonheur et de la bonne fortune qu'il convient de porter notamment aux mariages et pour le Nouvel An chinois.

He Y. n'a pas revêtu d'habits rouges pour l'occasion. À ses côtés, son *gge-ssee* He Z., bien qu'il avait assuré la veille qu'il marquerait ses 36 ans, ne porte pas non plus la couleur faste.

Mu J. a quant à lui revêtu une élégante chemise en coton rouge de style chinois pour ses 49 ans. Les détails, tels l'importance de porter du rouge, semblent être plus scrupuleusement respectés par la génération de Mu J. et par l'ensemble des villageois résidant au village.

Les hommes de 36 ans ayant célébré la cérémonie en 2018 paraissent ne pas être directement les acteurs de l'événement et, revenus ponctuellement au village, ignorants des règles, origines et sens de la cérémonie, ils se reposent entièrement sur leurs pères, oncles et sur les anciens de leur entourage pour l'organisation de l'ensemble et pour les détails rituels.

Première phase : offrande du coq vivant

Une bassine contenant un peu d'eau chaude est déposée sur le sol au milieu de la cour de la maison de He Y., et chacun cesse toute activité pour venir s'y laver les mains puis se placer en rangs plus ou moins ordonnés face à la table d'offrandes. Deux hommes parmi la foule distribuent les bâtons d'encens. He Y. se tient dans la première rangée au centre, un coq vivant maintenu sous

un bras, trois bâtons d'encens dans l'autre main. Chaque personne présente reçoit un seul bâton d'encens. Le vieux Dongba est situé à sa gauche et son épouse à sa droite. Son cousin He Z. se tient derrière lui.

Le Dongba va mener le déroulement de la cérémonie. Alors qu'il entame une mélodie, le groupe est tourné vers la table d'offrandes dans un silence et un sérieux relatifs. D'une intonation, il signale enfin le moment pour tous de se prosterner. Alors, chacun élève son bâton d'encens au niveau du front, puis se prosterne vivement en prenant brièvement appui sur le bout des doigts uniquement. Cette action est effectuée trois fois dans une bonne humeur générale où les rires fusent de toutes parts. Aux côtés du vieux Dongba, He Y., la tête baissée, porte quant à lui le coq et les bâtons d'encens au niveau de son front en effectuant trois simples genuflexions.

Chez Mu J., cette étape est précédée par un processus préliminaire d'élimination des impuretés.

Son demi-frère cadet enflamme une brassée d'aiguilles de pin et de feuilles d'azalée qui ne tarde pas à dégager une fumée blanche. Il les porte tour à tour dans la cuisine de la maison, où se trouve le foyer de la maison et la tablette des ancêtres, devant la table d'offrandes et à travers la cour jusqu'à l'entrée. Il dépose le tout sur le sol à l'extérieur de la maison, laissant l'épaisse fumée envahir l'air et se dissiper dans la brise.

Cette étape introduit toute cérémonie, ou toute journée de célébration dans les maisons au village, tout au long de l'année. Pour le Sacrifice au Ciel par exemple, la cérémonie a lieu dans la montagne juste au-dessus du village et le tas enflammé est laissé sur le sol, à la périphérie de l'espace occupé par les villageois pour la journée.

Pendant ce temps, l'un des anciens du lignage se charge d'une seconde tâche d'élimination des impuretés. Se tenant près de Mu J. devant la table d'offrandes, il saisit une large louche contenant de l'eau et en verse sur le bol d'armoise et le charbon du foyer avant de déplacer le bol au-dessus des offrandes puis vers le coq. Il rince ensuite les pattes du coq dans la louche tandis

que tous les invités se sont rassemblés et patientent, un bâton d'encens à la main.



Illustration 7 : Prosternations chez Mu J., avant le sacrifice du coq

(Emmanuelle Laurent, Wumu, 2018)

C'est un cousin du lignage paternel de Mu J. qui, d'une voix forte, prononce quelques mots de bonne fortune. Il signale ensuite, d'une intonation marquant la fin de sa tirade, le moment de se prosterner. Levant son bâton d'encens haut au-dessus de son front, il donne le départ à la foule se tenant derrière lui.

Tandis que, dans un mouvement désordonné ponctué d'éclats de rire et d'exclamations joyeuses, tous les invités se prosternent ensemble trois fois, Mu J. lève les bâtons d'encens et le coq vivant au-dessus de sa tête avant de les imiter.

Les bâtons d'encens sont rassemblés et déposés dans un vase au pied de la table d'offrandes puis les invités se dispersent dans la cour ou bien vont patienter chez un voisin jusqu'à l'heure du banquet.

Le bol vide destiné à recueillir le sang de l'animal est posé sur le sol et c'est He Y. qui saigne le coq, tandis que son cousin l'immobilise. La première phase est déjà achevée, et le coq est tué simplement, sans cérémonie. Quelques plumes sont ensuite arrachées du cou. Elles sont trempées dans le sang frais du cou du coq puis collées sur le devant de la table d'offrandes en trois emplacements : à gauche, au centre et à droite. Cette mise en scène est destinée à prouver que le coq a bien été sacrifié en l'honneur des trois divinités protectrices. Le volatile est ensuite

directement envoyé en cuisine. Plumé et en partie vidé, il est plongé entier dans une marmite remplie d'eau. Il sera ainsi cuit et prêt pour la suite de la cérémonie et des présentations d'offrandes.

Seconde phase : offrande du coq cuit entier

Une demi-heure plus tard, deux hommes allument de nouveaux bâtons d'encens, signalant que le coq est cuit et que la cérémonie va reprendre. Les invités convergent tous vers la bassine remplie d'eau propre pour s'y laver de nouveau les mains tour à tour avant de saisir chacun un bâton d'encens et de se placer face à la table d'offrandes.

Une vingtaine d'invités est arrivée chez He Y. entre temps, et tout l'espace de la cour est à présent occupé par quelques soixante-dix invités.

La cour de Mu J. est en revanche quasiment déserte pour cette seconde partie de la cérémonie. Une dizaine d'hommes tout au plus se tient avec lui face à la table d'offrandes, un bâton d'encens à la main. Les jeunes se divertissent dans le salon, et les autres invités se sont dispersés dans les maisons voisines en attendant que le banquet soit prêt.



Illustration 8 : Invités présents pour l'offrande du coq cuit chez Mu J.

(Emmanuelle Laurent, Wumu, 2018)

Les offrandes de la première phase restent sur la table d'offrandes pour la seconde partie de la cérémonie.



Illustration 9 : Invités présents pour l'offrande du coq cuit chez He Y.

(Emmanuelle Laurent, Wumu, 2018)

Une seconde table a été ajoutée au-devant de la première. Un grand plateau y a été posé, dans lequel le coq entier est présenté la tête bloquée sous une des ailes, le hachoir coincé entre l'aile et le corps ou posé à son côté. Cette présentation est caractéristique des cérémonies naxi dans lesquelles un coq est offert en sacrifice. J'ai également observé cette disposition le jour du nettoyage des tombes pour la Fête des Morts (*Qingming jie* 清明节)¹⁶.



Illustration 10 : Coq cuit présenté en offrande

(Emmanuelle Laurent, Wumu, 2018)

Les offrandes suivantes accompagnent le coq pour la seconde phase de la cérémonie d'anniversaire :

16. Les cimetières naxi sont situés dans la montagne surplombant le village, et une cérémonie, accomplie le jour de *Qingming* le 4 avril, pour les dieux de la montagne sur un autel situé en contre-haut des tombes, implique le sacrifice d'un coq.

Chez He Y.	Chez Mu J.
<ul style="list-style-type: none"> - un bloc de tofu - trois bols de riz cuit - trois bols de bouillon de la cuisson du coq - trois gobelets remplis d'alcool 	<ul style="list-style-type: none"> - une tranche de gras de porc - un bloc de tofu - un bol du sang cuit du coq - trois bols de riz cuit - trois bols de bouillon de cuisson du coq - un gobelet d'alcool avec une pièce de monnaie au fond (pour rémunérer et remercier symboliquement les divinités de leur venue)

On retrouve ici encore le ternaire d'offrandes destiné à sustenter les trois dieux protecteurs – du riz cuit, du bouillon et de l'alcool.



Illustration 11 : Présentation du coq cuit en offrande par He Y.

(Emmanuelle Laurent, Wumu, 2018)



Illustration 12 : Table des offrandes, après la cuisson du coq

(Emmanuelle Laurent, Wumu, 2018)

Une fois que tout le monde est prêt, He Y. baisse la tête et porte le plateau du coq à hauteur de son front en effectuant deux génuflexions. Puis son cousin He Z. saisit le plateau contenant les bols de riz et les bols de bouillon et l'imite. Ils reposent les plateaux sur la table.

Avant de poursuivre avec les trois vagues d'inclinaisons, le vieux Dongba saisit une assiette dans laquelle ont été posées des feuilles d'armoise et des charbons tirés du foyer. Tout en versant progressivement le contenu d'un verre d'eau sur l'ensemble, il

applique un mouvement horizontal circulaire à l'assiette tout en se déplaçant lentement devant la table d'offrandes. Il élimine ainsi les impuretés de l'espace cérémoniel. Après avoir jeté le contenu de l'assiette dans un coin de la cour, il récite quelques paroles de bonne fortune pour le jeune homme, puis tous s'inclinent trois fois profondément après avoir levé les bâtons d'encens à leur front.

Mu J. se tient devant l'autel, trois bâtons d'encens dans les mains. Cette fois-ci, c'est l'un de ses voisins, la soixantaine, qui prononce quelques mots en sa faveur. Il se tient à la gauche de Mu J.. Celui-ci porte ensuite le plateau du coq sacrifié au niveau de ses yeux tout en baissant la tête avant de s'incliner alternativement trois fois jusqu'au sol tandis que les hommes présents à ses côtés et dans son dos accompagnent le mouvement, leur bâton d'encens à la main.

Chez He Y., les invités et les préposés en cuisine se dispersent et vaquent à leurs tâches.

Sous le regard attentif du vieux Dongba, He Y. et He Z. prélèvent un peu de chaque offrande présente sur les deux tables d'offrandes. Une bassine avec un fond d'eau est posée sur le bord de la table. Les deux hommes y font tomber les morceaux d'offrandes prélevés. Une tuile sur laquelle ont été versées des cendres est ensuite apportée. L'oncle de He Y. et le vieux Dongba y déposent également un peu de chaque offrande.



Illustration 13 : Offrandes aux esprits du vent, dans des cendres sur une tuile

(Emmanuelle Laurent, Wumu, 2016)



Illustration 14 : Offrandes aux esprits ordinaires, dans un récipient d'eau

(Emmanuelle Laurent, Wumu, 2016)

Ces deux types d'offrandes, liées à l'eau et aux cendres, sont destinés à des esprits issus des croyances dongba.

He Y. et l'un de ses lointains cousins sortent tous deux de la maison, l'un portant trois bâtons d'encens et la bassine d'eau, l'autre tenant la tuile de cendres. Les offrandes mélangées à de l'eau sont destinées aux esprits en général, et celles déposées dans des cendres sur une tuile servent à nourrir les esprits du vent malveillants. Dans les deux cas, le but est de les tenir éloignés de la maison.

Les deux hommes se rendent à l'extérieur de la maison. La tuile de cendres doit être posée à un endroit extérieur et surélevé, en surplomb de la maison (mais pas sur la maison elle-même).



Illustration 15 : Dépôt de la tuile de cendres et d'offrandes sur un mur extérieur de la maison de He Y.

(Emmanuelle Laurent, Wumu, 2018)

Chez Mu J. en revanche, pas trace de la tuile. Le contenu du bol est jeté contre le mur extérieur de la maison. L'homme portant la bassine plante trois bâtons d'encens dans un interstice du mur. Il asperge ensuite le mur du contenu du bol.

Une longue ligne de pétard se est ensuite déroulée et allumée dans la rue surplombant la maison.

Les cérémonies assurant respectivement à He Y. et à Mu J. une année à venir paisible et sans incidents sont terminées.

Offrandes et culte aux ancêtres

La cour est aussitôt nettoyée, les tables sont réparties dans la cour, les bols, baguettes et boissons disposés pour le banquet. Le temps que la cérémonie prenne fin avec les offrandes aux esprits, en cuisine tout est presque prêt pour le banquet et il est temps d'aller remercier les ancêtres de la famille en leur présentant des offrandes.

Le cas d'une lignée d'une seule maisonnée

Aux 49 ans de Mu J., les offrandes sont présentées aux seuls ancêtres se trouvant dans la maison.

En cuisine, on s'active pour remplir un petit bol de chaque plat qui sera servi au banquet. Ces bols d'offrandes sont rassemblés sur un ou plusieurs plateaux ainsi qu'un bol de riz, une paire de baguettes et des tasses de thé et d'alcool.

Le plateau d'offrandes est amené dans la cuisine de la maison de Mu J., où le porteur, un homme de la famille proche, remercie les ancêtres de la maison en portant le plateau devant ses yeux, tête baissée et en effectuant deux génuflexions tandis que Mu J. se saisit tour à tour des tasses de thé et d'alcool et en verse un peu sur le sol de toute la hauteur de la tablette des ancêtres (environ 1,70 mètre – 2 mètres).

Les bols sont ensuite renvoyés en cuisine et ce n'est qu'alors que le banquet peut commencer et que la viande du coq peut être consommée (pour nourrir l'ensemble des convives, la viande de plusieurs volailles supplémentaires s'ajoute à la viande du coq cérémoniel).

Dès que la première vague d'invités attablés aux quatre tables installées dans la cour a fini de manger, elle laisse sa place à la vague suivante et ainsi de suite jusqu'au dernier service auquel participe Mu J., sa famille et toutes les personnes ayant aidé en cuisine et au service.

Après le dernier service du banquet du midi, quelques hommes restent boire et discuter tandis que le fils de Mu J. entraîne ses *a-buq gge-ssee* du lignage dans le salon pour commencer un karaoké.

Revenons brièvement sur l'histoire de famille quelque peu complexe de Mu J. pour bien comprendre la raison pour laquelle il présente les offrandes aux seuls ancêtres de sa maison et ne visite pas les maisons de ses proches (son père, ses cousins etc.). Le diagramme de parenté ci-dessous (**Fig. 1. Diagramme de parenté représentant la famille de Mu J.**) présente les parents du lignage maternel (en violet) et ceux du lignage paternel (en jaune). Les individus n'appartenant ni à l'un ni à l'autre sont représentés en blanc. Le schéma présente notamment le cas particulier de la relation entre Mu J. et son oncle maternel qui, bien qu'il lui ait donné son nom de famille, ne lui a pourtant pas transmis l'appartenance au lignage *A Ru*. Expliquons à présent pourquoi :

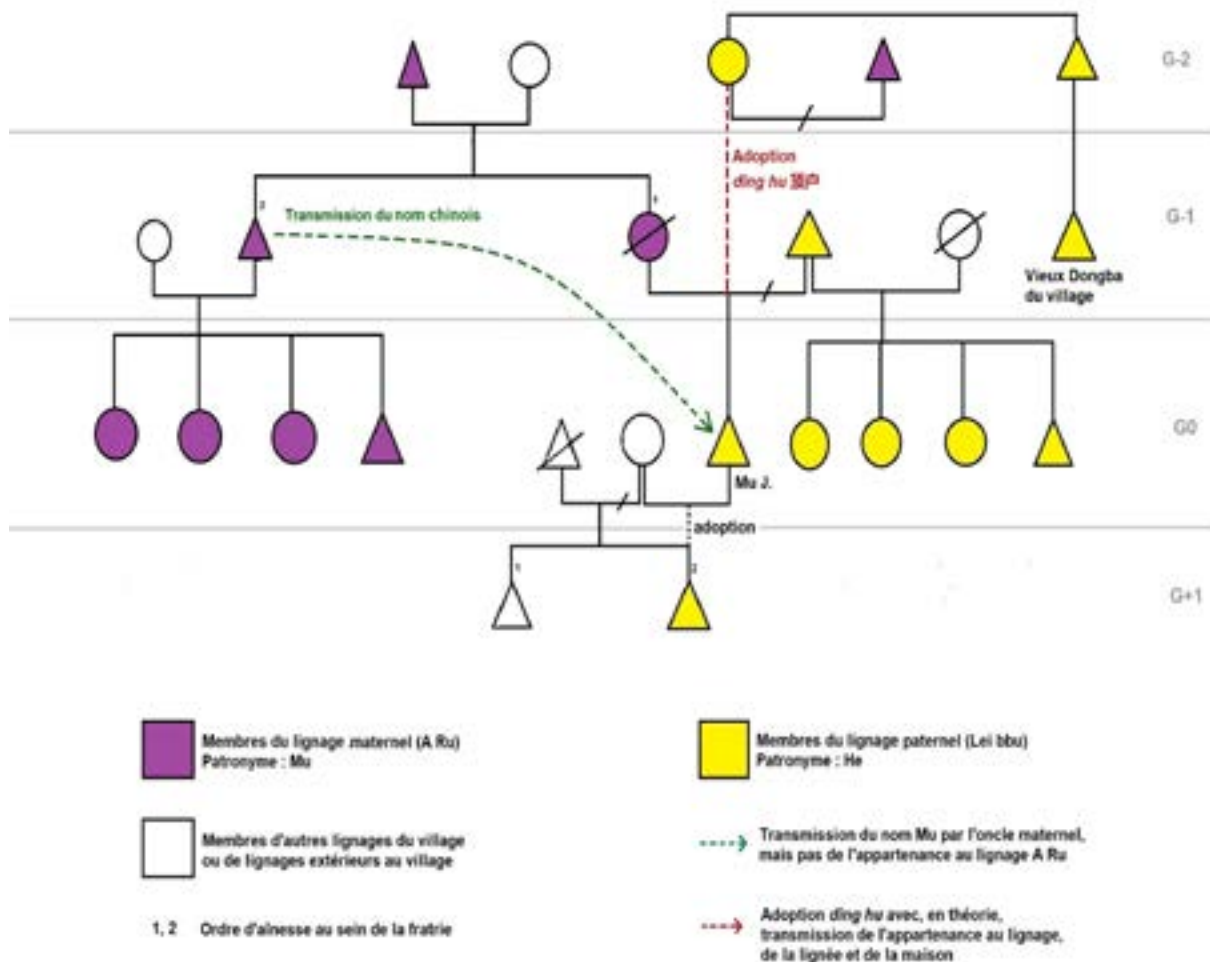


Fig.1 Diagramme de parenté représentant la famille de Mu J.

(Corpus personnel modélisé)

Les parents de Mu J. divorcent peu après sa naissance. L'enfant n'est pas reconnu par son père, du lignage *Lei bbu*. Sa mère, du lignage *A Ru* (Mu), quitte la maison de son mari avec son bébé pour retourner dans sa maison parentale habitée par son frère cadet plus bas dans le village. Ce dernier adopte son neveu et lui donne son nom, Mu. Mais celui-ci portera pendant longtemps un nom du lignage *Lei bbu*, Yang Q., avant d'adopter le nom donné par son oncle maternel, Mu J.. Aujourd'hui, il se déclare cependant du lignage *Lei bbu*, en dépit du fait qu'il a conservé le nom du lignage maternel.

Son père ayant pris une seconde épouse, Mu J. a à présent trois demi-sœurs et un demi-frère. Ce dernier n'est pas encore marié, mais il est le descendant de leur père.

Mu J. se marie sur le tard, à plus de quarante ans. Il épouse une jeune veuve venue d'un village voisin situé sur la berge opposée du fleuve Jinsha. C'est un mariage arrangé, ils ne se connaissent pas. Il adopte le fils cadet adolescent de sa conjointe. Lors de leur mariage, ils emménagent avec sa mère dans une maison du lignage *Lei bbu* laissée sans héritier, non loin de la maison de son père.

La maison a été la propriété d'une femme divorcée et demeurée sans enfant. C'était la tante du vieux Dongba du village, donc de la génération G-2 par rapport à Mu J.. Elle a épousé un homme du lignage *A Ru* (Mu), mais leur mariage s'est soldé par un divorce ; par la suite, elle n'est pas retournée dans la maison parentale. Ses frères et sœurs ont acheté une maison ensemble et lui ont permis d'y vivre.

Par une adoption de type *ding hu* (en chinois 顶户, littéralement « remplacer le foyer »), Mu J. a obtenu un droit de s'établir et un droit de succession : il est entré en possession de la maison et, en toute logique, est devenu le descendant de la parente décédée sans héritier pour poursuivre sa lignée. Cependant, il affirme appartenir au lignage *Lei bbu* comme son propre père, et non en conséquence de l'adoption par la parente défunte dont ils occupent la maison.

Malgré un rapport compliqué à son père, et étant pourtant nommé Mu après son oncle maternel, Mu J. appartient tout de même au lignage *Lei bbu*. Il en est même devenu

le chef il y a quelques années. Toutefois, s'il a hérité de l'appartenance au lignage *Lei bbu*, ce n'est pas lui le descendant de la lignée de son père, mais son demi-frère.

Lors de sa cérémonie des 49 ans, les offrandes ont été présentées aux seuls ancêtres dont la tablette se trouve dans la cuisine de la maison de Mu J. Cela indique que la lignée dont il descend est née dans cette maison. J'ignore cependant si la première ancêtre de cette lignée est la femme *Lei bbu* sans descendant dont Mu J. a hérité la maison, ou bien sa propre mère, du lignage *A Ru*, décédée après leur emménagement.

Il est toutefois tout à fait clair que Mu J. n'est le descendant direct ni de son père dont il a hérité du lignage, ni de son oncle maternel qui lui a pourtant légué son nom. Il n'était pas nécessaire qu'il fasse porter des offrandes dans leurs maisons pour demander la protection de leurs ancêtres, comme c'est normalement la coutume.

Une cérémonie telle que le rite de passage des 36 et 49 ans repose fortement sur le réseau de parenté de la famille hôte qui remplit un rôle protecteur aux côtés des entités divines sollicitées. Par conséquent, un tel événement ne peut que mettre en lumière la réalité de la complexité des relations de parenté à Wumu et présente l'opportunité à une famille de s'affirmer ce jour-là dans son cercle de parenté tout autant que dans l'ensemble du village.

Le cas d'une lignée de plusieurs maisonnées

Aux 36 ans de He Y., le processus d'offrandes aux ancêtres de la lignée est étendu à quatre maisons. He Z. et une jeune cousine matrilatérale se rendent en cuisine et chargent deux grands plateaux d'offrandes :

- douze bols contenant chacun un plat servi au banquet
- trois bâtons d'encens, deux paires de baguettes
- deux bols de riz cuit
- quatre verres d'alcool, de soda et de bière



Illustration 16 : Présentation des offrandes aux ancêtres de la maison de He Y.
(Emmanuelle Laurent, Wumu, 2018)



Illustration 17 : Plateau d'offrandes aux ancêtres de la lignée dont descend He Y.
(Emmanuelle Laurent, Wumu, 2018)

Dans la cuisine de He Y., les deux jeunes gens se tiennent face à l'armoire sur laquelle est posée la tablette des ancêtres de la maison. Ils portent les lourds plateaux au-dessus de leurs têtes et, en baissant la tête, effectuent trois génuflexions appuyées pour présenter les offrandes aux ancêtres de He Y. Ils sortent ensuite de la maison pour porter les offrandes dans les maisons des cousins de He Y. : ce sont tous les descendants en deuxième génération de leurs deux grands-pères, qui eux-même étaient frères (voir I, II, III sur Fig.2).

Les remerciements aux ancêtres précèdent tous les repas de la vie quotidienne des Naxi. Une fois que le repas est prêt, chaque plat est habituellement soulevé au-dessus de la tête en direction de la tablette des ancêtres, avec deux génuflexions.

Pour les 36 ans de He Y., le processus est appliqué à un degré supérieur, dans la mesure où sont remerciés l'ensemble des ancêtres « délocalisés » par toutes les divisions familiales successives depuis le premier ancêtre de la lignée de He Y. : l'arrière-grand-mère

paternelle (voir Fig.2, Femme en G-3). L'ordre de présentation des offrandes correspond à cette dynamique familiale ayant progressivement subdivisé cette lignée du lignage *Lei bbu* : le phénomène de division de la famille.

Ce phénomène de division n'est pas obligatoire. Il intervient en général dans deux types de foyers, avec de nombreux fils ou avec des jumeaux. Selon Mu Biao 木彪 (2009 : 90), la division de la famille (en naxi *o bu*, litt. « os ouvert, écartelé », en chinois *fenjia* 分家, litt. « séparer la famille ») est une forme de séparation des biens anticipée alors que les parents sont toujours vivants. Contrairement au *fenjia* dans les zones han où il arrive que les parents finissent par vivre seuls, chez les Naxi les parents doivent vivre avec leurs enfants. La division *o bu* signifie que chaque foyer a des pouvoirs de production et de financement indépendants. Cependant, pour le Nouvel An, pour les cultes aux dieux et aux ancêtres, et le nettoyage des tombes, tous les foyers – quel que soit le nombre de divisions par lesquelles ils sont passés – doivent organiser ces événements en tant que lignage. J'ai pour ma part personnellement constaté au village de Wumu que le mariage de l'un ou de plusieurs fils est un élément déclencheur, de même que les fréquentes rivalités naissant entre les belles-sœurs.

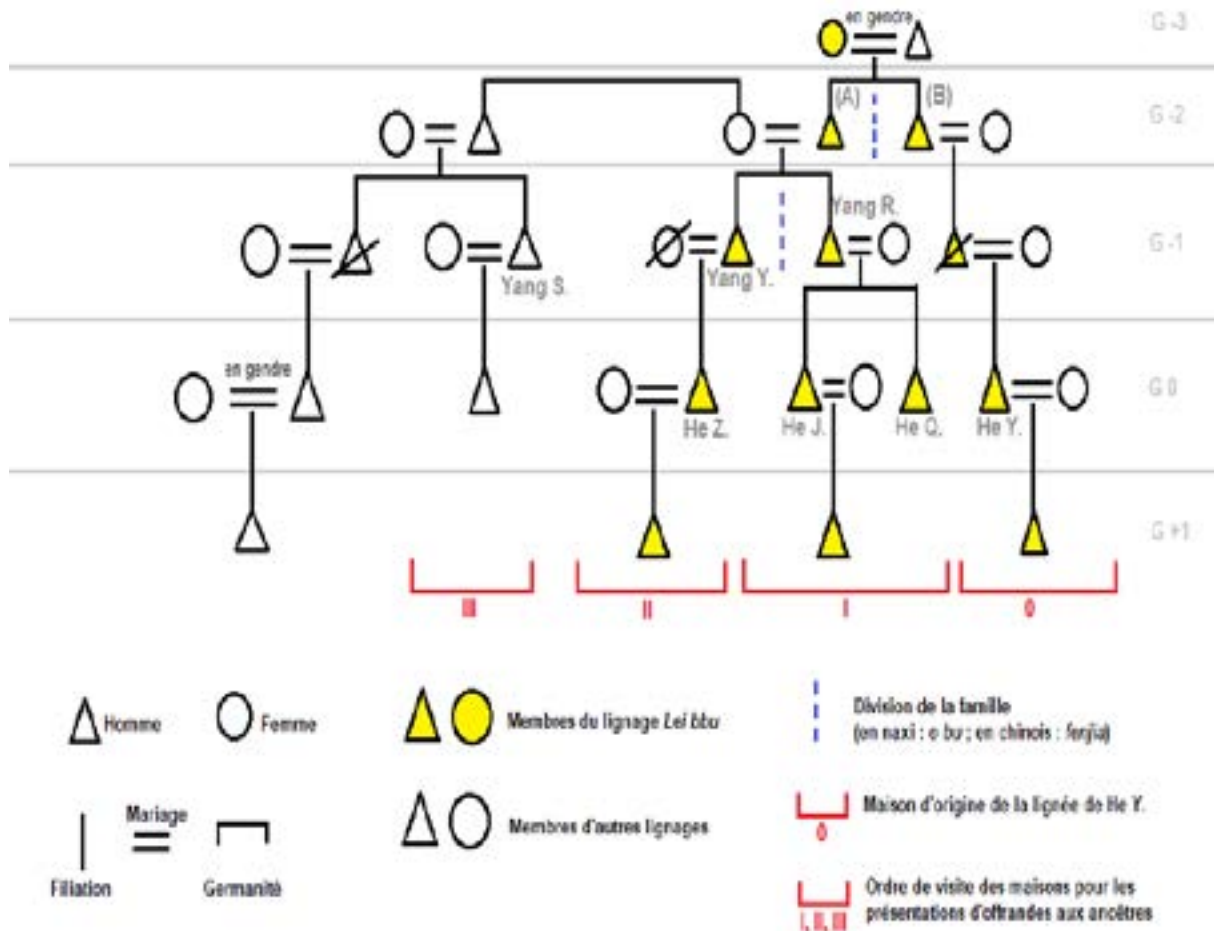


Fig.2 Diagramme de parenté représentant en lignée agnatique les familles de He Y. (O), de ses gge-ssee He Z. (II), He J. et He Q. (I), et de Yang S. (III)
(Corpus personnel)

Trois maisons ont été visitées par He Z. et sa cousine pour la présentation des offrandes :

(I) Maison du fils cadet du frère aîné du grand-père de He Y. (Yang R., père de He J. et He Q.)

(II) Maison du fils aîné du frère aîné du grand-père de He Y. (Yang Y., père de He Z.)

(III) Maison du neveu de l'épouse du frère aîné du grand-père de He Y. (Yang S.)

Les visites chez les parents de la lignée dont descend He Y. suivent une logique relationnelle et temporelle ; la famille initiale (O) des deux frères (A) et (B) s'est divisée à deux reprises.

Pour remercier les ancêtres de la lignée de He Y., He Z. et sa cousine vont se rendre dans la maison (I) (voir Fig.2), issue de la première séparation familiale, puis dans la maison (II), issue de la seconde séparation familiale.

Enfin, les deux cousins vont présenter les offrandes dans une troisième maison (famille (III)). Il s'agit du neveu de la grand-mère paternelle de He Z. et ses cousins patrilatéraux, celle-ci est donc la belle-sœur du grand-père de He Y.

Le chef de la famille (III) n'est pas directement apparenté à He Y.. Il est le cousin croisé matrilatéral des pères de He Z., He J. et He Q.

Il faut considérer la flexibilité des Naxi – en tout cas de ceux de Wumu – en ce qui concerne leur mode de filiation. En effet, ce document de travail nous a permis d'étudier le cas de l'intégration d'une famille parente par alliance – nommée Yang – dans le processus de culte des ancêtres de la lignée.

Cela me pousse à m'interroger sur la nature réelle, dans la pratique, du système de parenté naxi. Il est évident que le mode de filiation des Naxi de Wumu présente une

certaine flexibilité en fonction des situations familiales. J'ai constaté que les habitants de Wumu ont recours aux modes de filiation patrilinéaire et de résidence viri-patrilocal en priorité. Par défaut, c'est l'homme qui transmet son nom et son appartenance au lignage à ses enfants, et à son mariage, c'est son épouse qui vient résider dans sa maison parentale. Toutefois, comme il a été mentionné dans ce document de travail, il arrive – et plutôt fréquemment, selon mes observations de terrain – que les villageois aient recours au mariage en gendre (ou mariage uxori-local) lorsque la situation d'une famille nucléaire et de sa lignée ne permet pas de transmettre la filiation par le mode patrilinéaire. L'absence de fils entraîne ce remaniement ponctuel du mode de filiation, le temps d'une génération par exemple, afin de rétablir la continuité du processus de filiation.

Parlons à présent de ce que les visites aux ancêtres de la lignée de He Y. révèlent des liens de parenté de cette famille et des coutumes relatives.

Tout d'abord, notons qu'antérieurement à la génération G-1, les individus du lignage *Lei bbu* présents sur le diagramme de parenté (voir Fig.2) portent le nom chinois Yang. Leurs fils et petits-fils, en revanche, se nomment tous He, nom chinois uniforme au sein du lignage *Lei bbu* de Wumu. Les aînés interrogés à ce sujet affirment que les hommes bai arrivés dans le lignage *Lei bbu* au tournant du 20^e siècle portaient le nom chinois Yang. Les jeunes se nomment aujourd'hui He car leur ancêtre, un homme Yang, a intégré le lignage *Lei bbu* par un mariage en gendre.

Au sein du lignage actuel *Lei bbu* et de l'un de ses sous groupes en particulier, on observe encore la transition de parenté entre les Yang dont les ancêtres arrivés au village il y a quatre générations, d'un possible lignage Yang dont l'existence est antérieure à leur immigration, et les He, descendant des Yang et ayant adopté le nom chinois local des *Lei bbu*. Le lignage local en question est en pleine transition d'un groupe d'origine vers la communauté inscrite aujourd'hui dans la territorialité de Wumu.

Pour bien comprendre le parcours des deux porteurs d'offrandes dans le village, il est nécessaire de présenter les liens de parenté

existant entre He Y. et ses cousins parallèles patrilatéraux.

Ils se présentent comme quatre *a-buq gge-ssee*, des « frères », mais sont en fait la seconde génération de descendants (G+2) de deux frères, lesquels je désignerai par les lettres **(A)** et **(B)** (voir Fig.2, en G-2), faute de connaître leurs noms.

La maison parentale de ces derniers, située en bas du village, est revenue au cadet **(B)** de la fratrie lorsque la famille s'est divisée, probablement après le mariage et le départ de l'aîné **(A)**. La maison a plus tard été transmise au fils de **(B)**, puis au fils de celui-ci : He Y.

Le grand-père aîné **(A)** a construit sa propre maison au centre du village et y a emménagé après son mariage et la division des biens de la famille. Il a eu deux fils, Yang Y. et Yang R.. De nouveau, le processus de séparation de la famille est entré en action, vraisemblablement une fois que les deux fils se sont mariés.

C'est l'aîné, Yang Y., qui est parti et a construit sa propre maison un peu plus haut dans le village. Il a eu un fils, He Z. qui passe également le seuil des 36 ans en cette année 2018.

Le frère cadet de Yang Y. est lui resté dans la maison parentale et a eu deux fils, He J. et He Q.

Les quatre *a-buq gge-ssee* He Y., He Z., He J. et He Q., issus des trois branches d'une même lignée agnatique de quatre générations, sont donc les fils de cousins parallèles patrilatéraux et les petits-fils de deux frères.

Quant à Yang S., il leur est lié par le côté matrilatéral de la famille de He Z.. Par ailleurs, il partage le même nom Yang, porté à Wumu par les hommes des quelques familles arrivées au tournant du XX^e siècle il y a quatre générations. Si un homme Yang est alors entré dans le lignage *Lei bbu* déjà existant de Wumu par le mariage en gendre, les autres venus avec lui, dont l'ancêtre de Yang S., n'ont pas intégré de lignage local. Yang S. est ainsi sans lignage au village.

Pour décrire le déroulement des visites, je prends l'exemple de la présentation des offrandes aux ancêtres de la maison de He J. et de son frère cadet He Q.. Leur père est le cousin parallèle patrilatéral du père de He Y.

He J., 34 ans, marié depuis huit ans, est le chef de famille. C'est lui qui reçoit les deux porteurs d'offrandes et qui en accomplit la présentation avec eux. Son frère de six ans son cadet n'est lui pas encore marié et s'implique peu dans les prises de décisions et lors de l'organisation de cérémonies rituelles et événements familiaux. Il n'est pas présent chez lui pour la présentation.

Les deux porteurs d'offrande s'annoncent chez He J. en demandant à la ronde si quelqu'un est à la maison. Ils entrent sans attendre et apportent les plateaux directement dans la cuisine. He J., le maître de maison, délaisse ses travaux dans la cour et les y rejoint. Les deux visiteurs, tournés vers la tablette des ancêtres, portent les plateaux au niveau de leur front tout en baissant la tête et effectuant trois genuflexions. Puis He Z. saisit chaque gobelet du plateau d'offrandes tour à tour et se hisse sur un banc afin d'être à la hauteur de la tablette des ancêtres d'où il verse sur le sol un peu du contenu de chaque.

He J. déloge ensuite l'encensoir de la planche des ancêtres, le vide partiellement puis le remplit de nouveau avec des cendres chaudes du foyer et quelques allumettes de bois d'encens. Quelques braises ajoutées sur le dessus embrasent les allumettes et répandent un parfum de résine dans la cuisine. Pendant ce temps, He Z. et sa cousine mettent un peu de chaque offrande du plateau dans une large louche en étain remplie d'eau.

He J. allume alors cinq bâtons d'encens et, face à la tablette des ancêtres, s'incline profondément jusqu'au sol trois fois en joignant ses mains devant son front. Puis il place un bâton d'encens dans chaque vase, et en coince un dans une rainure du montant extérieur de la porte de la cuisine. Il emporte enfin la louche des offrandes et les bâtons d'encens restants dehors. Deux d'entre eux sont coincés dans les montants de la porte d'entrée de la maison, le dernier trouve sa place entre deux briques de torchis du mur de la maison voisine contre lequel He J. jette le contenu de la louche.

Puis les deux porteurs d'offrandes soulèvent les plateaux et s'en vont vers leur prochaine destination, la maison de He Z., pour renouveler le processus d'offrande. Le père de He Z. les

y a précédés. Au moment de s'incliner, il place un mot pour son fils à l'attention des ancêtres de leur maison : ses propres parents. Après tout, He Z. aussi a 36 ans. Son père demande à leurs ancêtres de le protéger en cette année de début d'un nouveau cycle du zodiac.

Après avoir achevé leur troisième et dernière visite, effectuée similairement dans la maison de Yang S., les deux jeunes gens rapportent les plateaux d'offrandes en cuisine chez He Y.. Une partie des invités s'est déjà attablée, l'ensemble des douze plats disposés dans des bols sur chaque table. Le banquet ne peut toutefois commencer tant que les plateaux d'offrandes emportés par He Z. et sa cousine n'ont pas été retournés en cuisine.

Le banquet du midi chez He Y. se déroule en quatre services de cinq tables, ce qui représente la présence d'environ cent-soixante personnes, hôtes, invités, cuistots et serveurs confondus.

Parmi les personnes invitées aux 36 ans de He Y., si la plupart sont des villageois, nombreux également sont les amis, collègues et jeunes de Wumu vivant à présent en ville. La première et la seconde phase de la cérémonie ont rassemblé de cinquante à soixante-dix personnes, tandis que plus de cent-soixante convives se sont restaurés au banquet.

En début de soirée, un grand plateau d'offrandes rassemblant un peu de chaque plat est présenté avec une paire de baguettes aux ancêtres de la maison pour les remercier. Le porteur lève l'ensemble au niveau de son front, et effectue deux genuflexions la tête baissée. Le banquet du soir peut commencer. Comme à l'accoutumée, il rassemble moins de convives qu'au déjeuner, en l'occurrence ce jour-là : trois services de quatre tables soit une centaine de personnes environ. Après la fin du banquet, seules restent les personnes s'affairant en cuisine, à la vaisselle et au ménage ainsi que la plus proche famille de He Y. et quelques invités spéciaux.

Vers 22h, les hommes boivent entre eux et enchaînent toast sur toast. La plupart des femmes discutent ensemble en cuisine. Un gros gâteau d'anniversaire a été acheté en ville, comme cela se fait généralement, non pour les adultes, mais pour les enfants, et He

Y., 36 ans, souffle ses bougies pour l'occasion. La soirée se poursuit jusque tard dans la nuit.

Chez Mu J., seule une quarantaine de ses plus proches parents a été conviée à prendre part à la cérémonie destinée à lui procurer bonne fortune et protection. La totalité de ces invités a participé à la première phase, mais seule une dizaine d'hommes étaient encore présents pour la suite après le sacrifice du coq.

Détaillons à présent les relations de parenté des invités présents à la cérémonie le matin,

respectivement sur un total d'invités de soixante-dix personnes chez He Y., et de quarante personnes chez Mu J.. Les relations de certains invités à He Y. ne peuvent être clarifiées, par manque d'information. Par conséquent les termes par lesquels je me réfère auxdites personnes demeurent vagues et traduisent seulement leur génération ou classe d'âge (cousin, oncle, ancien...).

Ces relations de parenté se déclinent comme suit, pour l'ensemble des deux phases :

Invités à la cérémonie des 36 ans de He Y.	Invités à la cérémonie des 49 ans de Mu J.
<p>Nombre total d'invités à la cérémonie : 70 (Nombre total d'invités au banquet : 160)</p>	<p>Nombre total d'invités à la cérémonie : 40 (Nombre total d'invités au banquet : 100)</p>
<p>Lignage paternel <i>Lei bbu</i> (14 personnes)</p>	<p>Lignage paternel <i>Lei bbu</i> (environ. 22 personnes)</p>
<ul style="list-style-type: none"> - mère, épouse et fils de He Y. (G-1, G0, G+1) - l'oncle parallèle patrilatéral aîné Yang Y., son fils He Z. et son petit-fils (G-1, G0, G+1) - l'oncle parallèle patrilatéral cadet Yang R., son épouse, leurs fils He Q. et He J., ce dernier accompagné de son épouse et de son fils (G-1, G0, G+1) - le vieux Dongba (G-2) - un ancien du lignage (G-2) 	<ul style="list-style-type: none"> - le père et demi-frère de Mu J. (G0, G+1) - la demi-sœur de Mu J., son fils et sa fille (G0, G+1) - sa femme et son fils adoptif (G0, G+1) - son cousin Yang R. et son épouse, accompagnés de leurs deux fils He J. et He Q. et de l'épouse et du fils de He J. (G0, G+1, G+2) - son cousin Yang Y., son fils et son petit-fils (G0, G+1, G+2) - deux ou trois hommes (G0) - un ancien pour mener la cérémonie (G-2) - un homme du lignage et sa femme (G0) - une fille du lignage (G+1) et voisines
<p>Famille Yang (4 personnes) (dernière famille visitée pour présentation d'offrandes)</p>	
<ul style="list-style-type: none"> - Yang S., l'oncle de He Y., avec son épouse, son fils et son neveu, vivant et travaillant en ville 	
<p>Lignage maternel <i>Miq we jjiq</i> (26 personnes)</p>	<p>Lignage maternel <i>A Ru</i> (9 personnes)</p>
<ul style="list-style-type: none"> - la tante parallèle matrilatérale et son époux (G-1) - le grand-père maternel (G-2) - six hommes, dont le chef du village, et leurs épouses (G-1) - deux cousins travaillant en ville (G0) - trois anciens et leurs épouses (G-2) - l'épouse d'un ancien du lignage (G-2) - l'épouse d'un cousin (G0) 	<ul style="list-style-type: none"> - l'oncle maternel de Mu J. (G-1) - un cousin de la plus ancienne branche du lignage (G0) - une cousine de l'oncle maternel et la femme du frère cadet de celle-ci (G-1) - la mère du chef du lignage (G-2) - l'ancien chef du lignage et sa femme (G0) - une femme du lignage et son époux han (G+1)
<p>Autres (environ 26 personnes)</p>	<p>Autres (7 personnes)</p>
<ul style="list-style-type: none"> - deux familles du lignage <i>A Ru</i> (Mu), vivant et travaillant en ville (6 personnes, G0 et G-1) - une ancienne du lignage <i>Ge we jjiq</i> (G-2) - un oncle du lignage <i>Ge we jjiq</i> (G-1) - une femme et son neveu du lignage <i>Ge we jjiq</i> travaillant en ville (G-1 et G0) - un voisin et son père du lignage <i>We sso bbuq</i> (G-1 et G-2) - une cousine de la mère de He Y., du lignage <i>We sso bbuq</i> (G-1) - un homme du lignage <i>We sso gga</i> travaillant à Lijiang (G0) 	<ul style="list-style-type: none"> - un voisin du lignage <i>Miq we jjiq</i> et sa femme (G0) - un ancien du lignage <i>We sso bbuq</i> (G-2) - un jeune homme dont la mère est <i>Lei bbu</i>, et son père (G+1 et G0) - un voisin du lignage <i>Miq we jjiq</i> dont la femme est <i>A Ru</i> (G0) - une vieille voisine du lignage <i>Li</i> mariée à <i>Miq we jjiq</i> (G-2)

- deux ou trois hommes d'un lignage Li (G-1)
- une famille Tang dont la mère est *Lei bbu* travaillant en ville (quatre personnes, GO et G-1))
- quatre ou cinq collègues médecins chinois han de l'épouse de He Y. (GO)
- un homme du village voisin (GO)
- le vétérinaire du village (G-1)
- trois ou quatre anciennes d'un lignage Li (G-2)

Presque la moitié des visiteurs présents à la cérémonie sont du lignage du grand-père maternel de He Y., *Miq we jjiq*, tandis qu'une dizaine de personnes seulement fait partie de son lignage paternel (*Lei bbu*).

Le lignage *Miq we jjiq* avec ses vingt-six foyers, est le groupe le plus important de tout le village. De fait, il est d'ordinaire largement représenté à l'occasion d'une manifestation rituelle et sociale importante, d'autant plus si l'hôte – en l'occurrence la mère de He Y. – est issue de ce lignage¹⁷.

En comparaison, le lignage du père de He Y. est relativement limité (seulement dix foyers). À cela s'ajoute l'incertitude quant à l'appartenance de He Y. à ce-même lignage *Lei bbu*. Parmi les villageois, certains affirment en effet qu'il n'appartient à aucun lignage. Ne possédant pas suffisamment de données, je ne suis par conséquent pas en mesure d'affirmer la nature de sa relation exacte au lignage *Lei bbu* à ce jour.

La nature du cercle social rassemblé chez He Y. à l'occasion de la célébration de ses 36 ans suggère une relation limitée avec le lignage paternel *Lei bbu* et un rapprochement vers les parents matrilatéraux. Par ailleurs, la large proportion d'invités résidant en ville pour les études et le travail montre un renforcement de ces relations « délocalisées », en parallèle de la structure des liens de parenté.

Le lignage *Lei bbu* est, à l'inverse, très présent pour la cérémonie des 49 ans de Mu J., représentant plus de la moitié des invités. Parmi eux, le père de Mu J. joue un rôle relativement effacé tandis que son demi-frère aide activement. Un ancien du lignage doté de bonnes connaissances rituelles mène le processus cérémoniel. Les proches matrilatéraux de Mu J. sont également présents, représentant chacune des branches du lignage.

17. Une femme se doit d'être issue d'un autre lignage que son mari, en vertu de la règle d'exogamie régissant la parenté naxi.

Au-delà des liens de parenté, je constate l'importance des relations de voisinage marquée notamment pendant le banquet. Indépendant de la parenté, le rapport avec les voisins est entretenu et basé sur le principe d'une réciprocité d'entraide quotidienne et événementielle. Lors des banquets, des mariages, funérailles, et dressages de charpente, les voisins sont tout aussi présents que les parents. Si autrefois, la précarité des paysans limitait les effusions festives au strict minimum, à la famille la plus proche, la tendance est aujourd'hui souvent à la profusion, d'autant plus que tout invité apporte cadeaux et participation financière. Comme l'affirme un ancien du village, « plus il y a de monde, mieux c'est ».

Remarques conclusives

Ce travail dépeint les ramifications d'une cérémonie naxi, tant dans son déroulement rituel que dans l'organisation de parenté qui la soutient et l'articule. Cette cérémonie s'inscrit dans un cadre social et géographique spécifique : le village de Wumu.

Mon approche a mis en exergue les relations de parenté et l'organisation sociale investies en l'occasion de la cérémonie des 36 et 49 ans. Il sera toutefois pertinent, par la suite, pour pousser la réflexion sur les cérémonies naxi, d'effectuer un travail sur cette cérémonie à travers la perspective rituel de l'offrande du coq. L'animal apparaît en effet sous des formes différentes tout au long de la journée des 36 et 49 ans – vivant, cuit, consomme –, chacune articulant un moment précis de la cérémonie.

Rappelons à présent que Wumu s'est formé autour d'une communauté multi-ethnique en incorporant, au fil d'une histoire millénaire, des groupes de parenté composites. Le lignage *Lei bbu* est lui-même un groupe « composé ». Il est assimilé à deux identités indépendantes l'une de l'autre : d'une part, une famille d'orientation bai « *lei bbu* » dont le lignage provient d'une part, et, d'autre

part, l'unité naxi adoptée via l'installation dans le village naxi de Wumu d'autre part. Une partie des *Lei bbu* présente de fortes caractéristiques chinoises han selon l'opinion d'un certain nombre d'habitants du village, et le choix de faire appel à des divinités protectrices non naxi pour la cérémonie des 36 et 49 ans par certaines de ces familles pourrait être lié à cette origine han. Ces influences et caractéristiques extérieures sont en tout cas une raison plausible pouvant justifier ce choix.

Si *A-pu Sanduo* est le choix préférentiel et indiscutable pour bon nombre de villageois (les Dongba, les membres des lignages fondateurs du village etc.) en vertu de son identité mythique et populaire naxi, les autres entités divines qui ont été portées à mon attention sont tout autant à même d'exercer le même rôle protecteur pendant l'année. Outre le « Roi-Cheval » et le « Roi-Dragon », brièvement décrits plus haut dans ce texte – et dont la présence lors des cérémonies n'est certainement pas fortuite, à l'image de la présence de leurs statues dans le temple Sanduo –, je veux insister sur l'importance des rôles des deux figures féminines présentes dans les rites de passage des 36 et 49 ans de certaines familles du village.

En effet, *Guanyin Pusa* (观音菩萨), le Bodhisattva de la compassion, est une divinité du panthéon bouddhiste qui arbore souvent des caractéristiques féminines en Chine, et qui donne lieu à l'un des cultes les plus répandus en Chine. Elle est sollicitée notamment pour les grossesses et naissances, et pour solliciter les faibles dans le besoin. À Dali, le peuple Bai – dont sont à priori issus les *Lei bbu* de Wumu – est étroitement lié à Guanyin. Elle est intégrée au sein du système des cultes aux dieux locaux et porte le nom de « *Guanyin Benzhu* » (观音本主), le « Dieu local Guanyin ». Elle porte chez les Bai la double casquette de dieu de l'agriculture et de dieu du mariage (XING, 2002 : 120-122). À Wumu, des membres han de la communauté auraient, au tournant du XX^e siècle, consacré une grotte d'une montagne proche de Wumu au culte de Guanyin, selon les enquêtes personnelles du jeune Dongba du village. Guanyin semble s'être insérée dans les croyances communes et partagées de Wumu, faisant figure, dans sa

convocation par les *Lei bbu* – et sans doute par d'autres familles du village – à la fois de dieu local Guanyin des croyances bai et han de Dali, mais aussi de bodhisattva Guanyin.

À Wumu, comme dans d'innombrables communautés en Chine, l'adoption de Guanyin dans les pratiques locales s'inscrit dans le vaste mouvement de « *domestication* » du bodhisattva Guanyin en Chine, par lequel elle se transforme en divinité localisée et s'incarne dans l'histoire, les cycles et les croyances. Elle représente, comme le résume très justement Vincent Goossaert dans sa lecture de la spécialiste du Bouddhisme en Chine Chün-fang Yü, « *la divinité[...] de la religion du choix* ». Guanyin incarne aujourd'hui « *ce second volet de la religion chinoise moderne, volet individuel, de la conversion, de la religion universelle, et des femmes [...]. Emblème de la religion du choix et de la conversion, Guanyin a été adoptée par tous les types de groupes et les classes sociales [...].* » (Goossaert, 2004 : 98 (Yü, 2001)).

Autre figure présentant, selon moi, ces mêmes caractéristiques : *Wangmu Niangniang* (王母娘娘), la Reine-Mère de l'Ouest, une déesse immortelle dans les mythes chinois et taoïstes. Wangmu niangniang est largement connue en tant qu'épouse de l'Empereur de Jade, dieu taoïste maître de tous les autres dieux. Sa représentation a beaucoup évolué au cours des dynasties chinoises, représentée à l'origine comme une créature hurlante, les cheveux hirsutes, la bouche remplie de dents de tigres et dotée d'une queue de panthère. Elle a évolué dans l'histoire, identifiée d'abord comme chef de tribu, et comme divinité malfaisante puis bienfaisante, pour continuer d'évoluer par la suite en tant que maîtresse des femmes immortelles (MA, 1990 : 50). Elle apparaît tout autant comme une divinité dont il faut solliciter la force protectrice que comme un fléau qu'il faut apaiser pour se préserver de malheurs. Son rôle d'épouse envers l'Empereur de Jade la place également dans la position d'une femme puissante appuyant un époux qui l'est encore plus, à l'image des deux épouses d'*A-pu Sanduo* accompagnant leur époux dans sa mission protectrice envers les hommes naxi. Ces figures « extérieures » présentent ces deux divinités comme tout à

fait aptes à assurer un rôle protecteur envers les hommes de 36 et 49 ans de Wumu.

Il serait erroné de considérer que chaque choix de se tourner vers telle ou telle divinité est dicté par le lignage. De mes observations des cérémonies des 36 et 49 ans de ces trois dernières années, certaines réflexions s'imposent en effet : la sollicitation des divinités protectrices est censée reposer sur des pratiques ancrées dans les croyances naxi, pourtant aujourd'hui elle semble être le fruit d'un choix de croyances personnel ou familial qui n'est plus seulement le fait d'une identité et d'une pratique naxi uniformes mais qui réside également dans des origines plurielles.

Issue de la diversité des différents lignages actuels de ce village, cette pluralité semble mettre en lumière un remaniement social dans l'espace et dans le temps, tout autant qu'un partage et une adaptation des croyances sur le territoire commun qu'est Wumu.

Si on l'inscrit dans le contexte historique de cette région multi-ethnique qui a vu nombre de pratiques ethniques être étiquetées comme des superstitions et interdites pendant des décennies, ce remaniement apparent des pratiques naxi pourrait par ailleurs traduire un besoin de reconstruction de l'identité rituelle naxi dans la continuité de sa remise en cause sous la période maoïste.

La cérémonie en elle-même est fixe et stable dans la forme, elle se retrouve immanquablement d'une famille à l'autre. La structure rituelle des 36 et 49 ans est en effet sensiblement la même et apparaît quasiment en toutes circonstances, à quelques détails près. Les deux phases de la cérémonie s'agencent en une suite d'actions similaires : la mise en place de l'autel puis la vague de prosternation par toute la foule présente pour solliciter et remercier les entités protectrices à l'unisson. Le sacrifice du coq est le pivot de la cérémonie. Le fond, en revanche, est mouvant. Il donne lieu, nous l'avons dit, à une flexibilité d'interprétation et de croyances personnelles pour s'accorder à la situation familiale de chacun.

Trois grands mécanismes assurent à l'homme de 36 ou 49 ans un triple niveau de protection pour l'année néfaste qu'est pour lui cet anniversaire. Dans un premier temps, le rôle conjoint du réseau social de l'homme et de

sa famille (relations de parenté, d'entraide, d'amitié et de voisinage) s'impose par des dons et par la participation à la cérémonie (brûlage d'un bâton d'encens et prosternations).

Dans un second temps, nous trouvons l'action protectrice d'*A-pu* Sanduo – ou tout autre entité divine –, sollicité par le réseau social de l'homme de 36 ou 49 ans, et l'inaction des esprits naxi malfaisants, apaisés par la famille grâce à des offrandes. Ces dernières sont présentées sous plusieurs formes, chacune liée à une disposition spatiale particulière et possédant une fonction spécifique. À travers elles, on peut constater deux dynamiques d'action distinctes. L'une, indirecte, passe par l'intermédiaire de trois dieux protecteurs, invités à l'intérieur de la maison, pour solliciter et rétribuer leur aide. L'action est indirecte : les offrandes appellent à une action de la part des trois entités divines, et c'est cette action qui amènera – ou non – la bonne fortune à l'homme de 36 ou 49 ans. Dans la seconde, les offrandes servent à apaiser les esprits ordinaires et malveillants pendant la cérémonie, puis à les tenir hors de la maison pour l'année à venir. L'action se passe d'intermédiaire : les offrandes sont adressées directement aux esprits qui, selon leur satisfaction de ces cadeaux, affecteront ou non la vie de l'homme concerné et de sa famille.

Enfin, j'identifie le troisième mécanisme en jeu dans le rôle des ancêtres de la lignée, auxquels l'homme concerné ou deux personnes de son entourage missionnées présentent des offrandes et s'adressent directement pour les prier de leur protection.

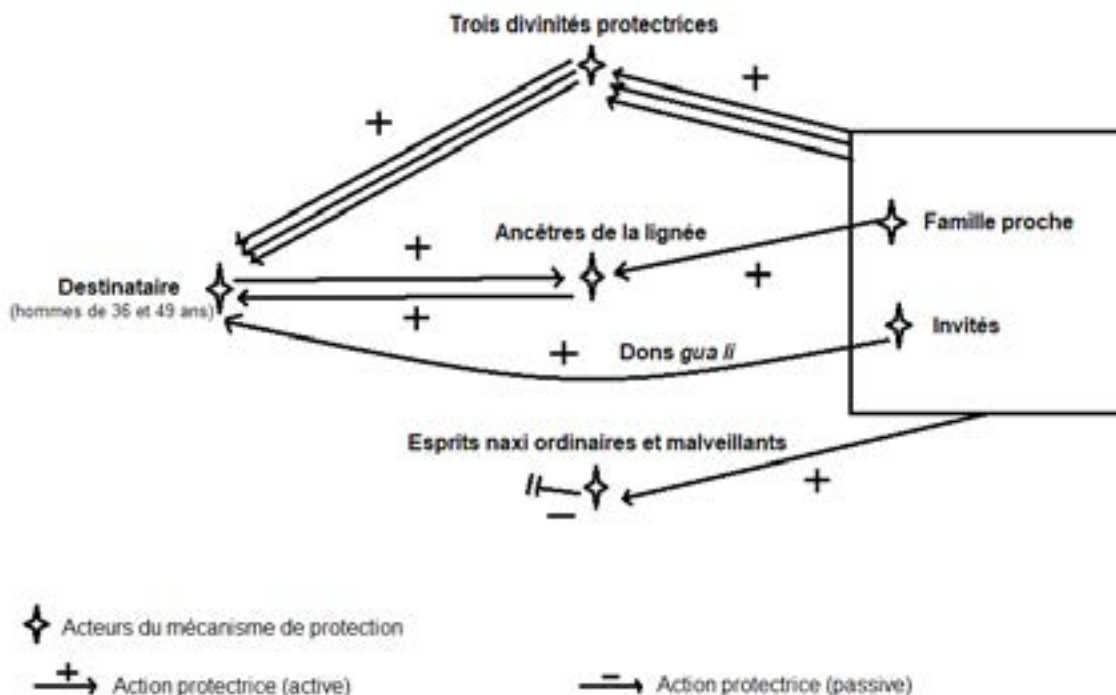


Fig.3 Mécanismes de protection lors de la cérémonie de 36 et 49 ans

Le choix d'entités autres que le dieu protecteur naxi *A-pu Sanduo* me suggère notamment que la cérémonie de transition des 36 et 49 ans est devenue une pratique populaire et accessible à tous qui s'éloigne des pratiques rituelles *dongba* formelles, dans l'hypothèse qu'elle ait un jour fait partie de ces dernières.

Cette liberté dans le choix familial, sinon personnel, de l'identité des entités protectrices révèle le caractère indispensable de cette cérémonie dans la vie des habitants de Wumu, au point que cette nécessité l'emporte sur la « règle naxi » à laquelle se réfèrent certaines personnes (en chinois « *naxi guiju* 纳西规矩 ») et qui place *A-pu Sanduo* comme le seul dieu protecteur à solliciter en cette occasion.

Certaines spécificités de l'organisation sociale sont à souligner :

À Wumu, le lignage se voit transcendé par l'ampleur sociale des événements importants telle la cérémonie des 36 et 49 ans, ou encore les mariages et funérailles. Pour ces événements, le lignage est le moyen d'accomplissement, le « prestataire » – ou l'un des prestataires –, et la maisonnée et les ancêtres auxquels elle est précisément liée sont la raison d'être et les destinataires de ces événements. Il faudrait donc voir le lignage comme un acteur intermédiaire et

polyvalent de la vie sociale, culturelle et rituelle de la communauté, et dont la finalité est l'unité et la pérennité de la maison.

Le terme naxi *yaguo* désigne la « maison », le « chez soi » où l'on convie du monde. Il s'agit de l'unité résidentielle et rituelle dans laquelle un groupe de personnes vit en communauté et partage le même foyer. Ces personnes sont appelées *yaguo xi* (ou *xi* : personne, gens). Une maison naxi est constituée par une ou plusieurs familles nucléaires (une maisonnée formée des familles nucléaires de plusieurs frères et sœurs est constituée d'une famille étendue) et représente l'unité sociale au cœur du processus de constitution des groupes sociaux, des familles aux lignages. La maison est avant tout le lieu où se trouvent les tablettes des ancêtres de la famille. Cela fait référence à la fois à la maison dans laquelle on habite (lorsqu'on se trouve à l'extérieur), à la cuisine de cette maison (lorsqu'on se trouve à l'intérieur de la maison), à l'espace du cimetière (lors du nettoyage des tombes et du culte aux ancêtres lors du Nouvel An), ainsi qu'à l'espace de vie commune en marge de l'autel rituel le jour du Sacrifice au Ciel.

Bien que ma thèse ait, jusqu'à présent, approché les lignages comme l'unité sociale de référence dans la société naxi de Wumu,

mes récentes observations et analyses de données me montrent toutefois que si certaines familles peuvent être sans lignage local, toutes sans exceptions ont une maison, dont l'existence et la perpétuation – notamment via une séparation familiale entre les frères – repose non seulement sur la présence perpétuelle de la tablette des ancêtres présente dans la cuisine, mais surtout sur le foyer. C'est par ce foyer que la *ya guo* existe.

La maison est un espace social au sein d'un autre espace social (le village, le lignage). C'est aussi une unité flexible - qui se délocalise ou se divise au besoin, lors des cultes aux ancêtres à l'extérieur de la maison (pour le Sacrifice au Ciel, au cimetière).

L'étude de cas présentée ici questionne la réalité du concept du lignage et la prérogative du groupe agnatique dans l'organisation sociale à Wumu. Cela remet aussi en question mon approche de la parenté naxi comme une organisation lignagère dans ma thèse.

La transmission de la filiation agnatique m'apparaît à Wumu d'une flexibilité à toute épreuve, flexibilité qui me porte à penser que le système de parenté naxi n'est pas entièrement patrilinéaire et se distingue de la parenté des Chinois Han. Chez les Naxi de Wumu, les liens matrilineaires viennent compléter les rapports patrilinéaires lors d'événements sociaux importants. Afin de mieux appréhender la situation locale de la parenté naxi, serait-il cohérent de remettre en question la place de la patrilinéarité en tant que déterminant central de l'organisation de parenté à Wumu ? Les cas où la matrilinearité accompagnée d'une résidence matrilocale prend le pas sur la filiation agnatique en résidence patrilocale semblent appuyer ce raisonnement.

Références

- BARRY, Laurent (dir.), « Question de parenté », *L'Homme*, Paris : Ed. de l'Ecole des hautes études en sciences sociales, n°154-155, 2000, 791 p.
- GOOSSAERT, Vincent, « Kuan-yin. The Chinese Transformation of Avalokitesvara » par Chün-fang YÜ (2001), Compte-rendu de lecture, *Archives de sciences sociales des religions*, avril-juin 2004, 49e Année, No. 126, pp. 97-98, [consulté le 03/04/2009, URL: <https://www.jstor.org/stable/30122860>]
- GUO Dalie 郭大烈, HE Zhiwu 和志武, *Naxi zu shi* 纳西族史 [Histoire des Naxi], Kunming: Yunnan Daxue chubanshe, 2014, 449 p.
- JACKSON, Anthony, *Na-khi Religion: An analytical appraisal of the Na-khi ritual texts*, The Hague, Paris, New York: Mouton, 1979, 361 p.
- LI Jinchun 李近春, « *Lijiang Naxi zu de wenhua xisu he zongjiao xinyang* 丽江纳西族的文化习俗和宗教信仰 » [Les pratiques culturelles et croyances religieuses des Naxi de Lijiang], in *Naxi zu shehui lishi diaocha* 纳西族社会历史调查 » [Enquêtes sociales et historiques des Naxi], Beijing : Minzu chubanshe, 2009, pp.27-63
- MA Shutian 马书田, « *Wangmu Niangniang (Xi Wangmu)* 王母娘娘 (西王母) [Wangmu Niangniang (La Reine-mère de l'Ouest)] », *Huaxia Zhushen* 华夏诸神 [Divinités de la Chine ancienne], Beijing : Yanshan chubanshe, 1990, pp. 49-57
- McKHANN, Charles F., « Fleshing out the Bones: Kinship and Cosmology in Naqxi Religion », Thèse de philosophie soutenue au Département de Sciences sociales de l'Université de Chicago, 1992, 421 p.
- McKHANN, Charles F., "The Naxi and the Nationalities Question", in: Harrell, Stevan, ed., *Cultural Encounters on China's Ethnic Frontiers*, Seattle and London: University of Washington Press, 1995, pp. 39-62.
- MU Biao 木彪, « *Qianxi Lijiang Naxi zu de jiating jiegou* 浅析丽江纳西族的家庭结构 » [Analyse primaire de la structure familiale des Naxi de Lijiang], in: YANG Fuquan 杨福泉 (dir.), *Naxi xue : Yanjiu lunji* 纳西学——研究论集 [Études naxi : Recueil de discussions scientifiques], Kunming: Yunnan Renmin Chubanshe 2009, pp. 89-99
- PINSON, Thomas M. (ed.), *Naqxi-Habaq-Yiyu Ceeqdiai. Naxi han ying cidian* 纳西汉英词典. *A Naxi-Chinese-English Dictionary*, Kunming: Yunnan minzu chubanshe 昆明 : 云南民族出版社, 2012, 706 p.
- XING Li 邢莉, « *Guanyin xinyang yu Zhongguo shaoshu minzu* 观音信仰与中国少数民族 » [The Religion of Avalokitesvara & Ethnic Minorities in China], 中央民族大学学报 (哲学社会科学版) Journal of the Central University for Nationalities (Philosophy and Social Sciences Edition), 2002, Vol. 29, n°2, pp.118-124
- YANG Fuquan 杨福泉, *Dongbajiao yishi luelun* 东巴教仪式略论 [Résumé des rituels dongbas], *Kunming : Yunnan minzu daxue xuebao* 昆明市 : 云南民族大学学报 [Journal of Yunnan Nationalities University], Vol.30, n°1, Jan. 2013, 7 p. [<http://oversea.cnki.net/>]
- YANG Fuquan 杨福泉, *Duoyuan wenhua yu Naxi shehui* 多元文化与纳西社会 [Pluralisme culturel et société Naxi], Kunming : Yunnan renmin chubanshe 昆明市 : 云南人民出版社, 1998, 164 p.
- ZHANG Xu, « A Naxi Cremation Ceremony », in: OPPITZ, Michael, HSU, Elisabeth (ed.), MU, Chen (pict.), *Naxi and Moso ethnography: Kin, Rites, Pictographs*, Zürich : Völkerkundemuseum

Working Papers parus depuis 2017

Karolina Krawczak, *Contrasting languages and cultures. A multifactorial profile-based account of SHAME in English, Polish, and French*, FMSH-WP-2017-121, janvier 2017.

Hylarie Kochiras, *Newton's General Scholium and the Mechanical Philosophy*, FMSH-WP-2017-122, janvier 2017.

Andrea Zinzani, *Beyond Transboundary Water Cooperation: Rescaling Processes and the Hydrosocial Cycle Reconfiguration in the Talas Waterscape (Kyrgyzstan-Kazakhstan)*, FMSH-WP-2017-123, février 2017.

Tara Nair, *Addressing Financial Exclusion in France and India: A Review of Strategies and Institutions*, FMSH-WP-2017-124, février 2017.

Bruno D'Andrea, *De Baal Hammon à Saturne, continuité et transformation des lieux et des cultes (III^e siècle av. J.-C. - III^e siècle apr. J.-C.)*, FMSH-WP-2017-125, février 2017.

Massimo Asta, *Entre crise du capitalisme et productivisme. Circulations et hybridations dans le communisme italien et français des années 1940*, FMSH-WP-2017-126, février 2017.

Fernando Arlettaz, *Droits de l'homme et sécularisation des rapports religions-États : quel*

rôle pour la jurisprudence de Strasbourg ? FMSH-WP-2017-127, mars 2017.

Laurence Cox, *The multiple traditions of social movement research: theorising intellectual diversity*, FMSH-WP-2017-128, mars 2017.

Philippe Steiner, *Economy as Matching*, FMSH-WP-2017-129, mars 2017.

Karolina Kaderka, *Cicéron, collectionnisme et connaissance de l'art grec*, FMSH-WP-2017-130, juin 2017.

Diego Pellizzari, *Estrangements païen et nostalgies chrétiennes : Anatole France et les dieux en exil*, FMSH-WP-2017-131, juin 2017.

Stéphane Valter, *L'Égypte entre contraintes nationales et tensions régionales, ou comment les BRICs s'insèrent dans les rapports entre libéralisme économique et réformisme autoritaire*, FMSH-WP-2017-132, août 2017.

Beibit Shangirbayeva, *Factors influencing the implementation of International Covenant on Civil and Political Rights: the case of Kazakhstan*, FMSH-WP-2017-133, octobre 2017.

Lourdes Amigo Vázquez, *Villes sous contrôle. Parlements français, chancelleries espagnoles et ordre public à l'époque moderne : une étude comparative*, FMSH-WP-2018-134, mars 2018.

Magdalena Bieniak, *Comment étudier les Commentaires pauliniens d'Étienne Langton ? L'origine et l'histoire de la transmission du Commentaire de Langton à l'Épître de Saint Paul aux Romains*, FMSH-WP-2018-135, mars 2018.

Guilhem Fabre, *China's digital transformation. Why is artificial intelligence a priority for chinese R&D?*, FMSH-WP-2018-136, juin 2018.

Philippe Steiner, *Les sociologies relationnelles contemporaines : Notes à partir de Robinson Crusoé*, FMSH-WP-2018-137, novembre 2018.

Thomas Laux, *The cultural logics in the field of scientific policy advice in France. Analyzing the justifications in the organizational identity of think tanks*, FMSH-WP-2018-139, décembre 2018.

Sebastian J. Moser & Tobias Schlechtriemen, *Social Figures - Between societal experience and sociological diagnosis*, FMSH-WP-2018-140, décembre 2018.

Laura Fortin, *La trame d'une anthropologie textile. Soixante-quinze ans d'évolution de l'artisanat textile féminin au Burkina Faso (1912 - 1987)*, FMSH-WP-2019-141, mars 2019.

Retrouvez tous les working papers et les position papers sur notre site, sur hypotheses.org et sur les archives ouvertes halshs.

<http://www.fmsch.fr/fr/ressources/working-papers>

<http://halshs.archives-ouvertes.fr/FMSH-WP>

<http://wpfmsch.hypotheses.org>