



HAL
open science

Villa und burgus von Obermendig "Im Winkel" (Lkr. Mayen-Koblenz) im Kontext der römischen Besiedlung des Segbachtals

Stefan Wenzel

► **To cite this version:**

Stefan Wenzel. Villa und burgus von Obermendig "Im Winkel" (Lkr. Mayen-Koblenz) im Kontext der römischen Besiedlung des Segbachtals. Römische Landnutzung in der Eifel. Neue Ausgrabungen und Forschungen. Tagung in Mayen, vom 3. bis zum 6. November 2011, Nov 2011, Mayen, Germany. hal-02182691

HAL Id: hal-02182691

<https://hal.science/hal-02182691>

Submitted on 13 Jul 2019

HAL is a multi-disciplinary open access archive for the deposit and dissemination of scientific research documents, whether they are published or not. The documents may come from teaching and research institutions in France or abroad, or from public or private research centers.

L'archive ouverte pluridisciplinaire **HAL**, est destinée au dépôt et à la diffusion de documents scientifiques de niveau recherche, publiés ou non, émanant des établissements d'enseignement et de recherche français ou étrangers, des laboratoires publics ou privés.

SONDERDRUCK

RGZM – TAGUNGEN Band 16

Martin Grünewald · Stefan Wenzel (Hrsg.)

RÖMISCHE LANDNUTZUNG IN DER EIFEL

NEUE AUSGRABUNGEN UND FORSCHUNGEN

Tagung in Mayen, vom 3. bis zum 6. November 2011

Die Tagung wurde gefördert von



Veranstaltet in Kooperation von



Rheinland-Pfalz
GENERALDIREKTION
KULTURELLES ERBE

Römisch-Germanisches
Zentralmuseum
Forschungsinstitut für
Archäologie



Redaktion: Martin Grünewald, Claudia Nickel, Marie Röder,
Stefan Wenzel (RGZM)
Satz: Dieter Imhäuser, Hofheim a. T.
Umschlaggestaltung: Reinhard Köster (RGZM)

Bibliografische Information der Deutschen Nationalbibliothek

Die Deutsche Nationalbibliothek verzeichnet diese Publikation in
der Deutschen Nationalbibliografie: Detaillierte bibliografische
Daten sind im Internet über <http://dnb.d-nb.de> abrufbar.

ISBN 978-3-88467-208-2
ISSN 1862-4812

© 2012 Verlag des Römisch-Germanischen Zentralmuseums

Das Werk ist urheberrechtlich geschützt. Die dadurch begründeten
Rechte, insbesondere die der Übersetzung, des Nachdrucks, der
Entnahme von Abbildungen, der Funk- und Fernsehsendung, der
Wiedergabe auf fotomechanischem (Fotokopie, Mikrokopie) oder
ähnlichem Wege und der Speicherung in Datenverarbeitungs-
anlagen, Ton- und Bildträgern bleiben, auch bei nur auszugsweiser
Verwertung, vorbehalten. Die Vergütungsansprüche des
§54, Abs.2, UrhG. werden durch die Verwertungsgesellschaft
Wort wahrgenommen.

Herstellung: Strauss GmbH, Mörlenbach
Printed in Germany.

INHALT

<i>Axel von Berg · Thomas Fischer · Holger Schaaff</i> Vorwort	IX
<i>Fritz Mangartz</i> Römerzeitliche Mühlsteinproduktion in den Grubenfeldern des Bellerberg-Vulkans bei Mayen (Lkr. Mayen-Koblenz)	1
<i>Tatjana Gluhak · Jutta Geisweid · Wenxing Xu</i> Mineralogische Untersuchungen von Basalt, Tuff und Keramik als Erkenntnismittel für römische Landnutzung und Wirtschaftsstrukturen	25
<i>Bernd C. Oesterwind</i> Spätlatènezeit und frühe Römische Kaiserzeit in und um Mayen (Lkr. Mayen-Koblenz)	49
<i>Elena Köstner</i> Stadt, Land, Fluss: rechtliche Aspekte der Landnutzung in der Eifel nach dem Gallischen Krieg	73
<i>Antonia M. Glauben</i> Der vicus von Mayen (Lkr. Mayen-Koblenz). Alte Grabungen und neue Forschungen	87
<i>Angelika Hunold</i> Mayen und der Katzenberg (Lkr. Mayen-Koblenz). Spätromische Höhenbefestigungen als Elemente der Landnutzung	99
<i>Lutz Grunwald</i> Die römischen und frühmittelalterlichen Töpfereien von Mayen (Lkr. Mayen-Koblenz). Eine zwischenzeitliche Standortbestimmung	111
<i>Stefan Wenzel</i> Villa und burgus von Obermendig »Im Winkel« (Lkr. Mayen-Koblenz) im Kontext der römischen Besiedlung des Segbachtals	131
<i>Martin Grünewald</i> Reiche Steinbruchbesitzer? Die villa in Axialhofanlage von »Lungenkärchen« bei Mendig (Lkr. Mayen-Koblenz) im Kontext der römischen Landnutzung	159
<i>Markus Dotterweich · Stefan Wenzel · Rainer Schreg</i> Landschaftsentwicklung seit der Römerzeit im westlichen Segbachtal bei Mayen (Lkr. Mayen-Koblenz) in der Osteifel. Erste Teilprojektergebnisse des DFG-Projekts »Zur Landnutzung im Umfeld eines römischen Industriereviers«	181

<i>Tanja Zerl</i> Ein Getreidevorrat aus dem spätantiken <i>burgus</i> »Im Winkel« bei Obermendig (Lkr. Mayen-Koblenz)	207
<i>Lothar Bakker</i> Rädchenverzierte Argonnensigillata aus Mendig und Thür (Lkr. Mayen-Koblenz)	213
<i>Jérémie Chameroy</i> Fundmünzen aus Mendig (Lkr. Mayen-Koblenz)	225
<i>Viktoria Baur</i> Die ländliche Besiedlung im Umfeld der Basaltsteinbrüche und des <i>vicus</i> von Mayen (Lkr. Mayen-Koblenz) in römischer Zeit	235
<i>Ricarda Giljohann</i> Zur ländlichen Besiedlung im Umland der Tuffbergwerke zwischen Andernach und Mayen (Lkr. Mayen-Koblenz) in römischer Zeit. Ein Vorbericht zur Besiedlungsentwicklung in einer antiken Industrielandschaft	247
<i>Sibylle Friedrich</i> Die römischen Töpfereien von Weißenthurm am Rhein (Lkr. Mayen-Koblenz) und ihr Umland	263
<i>Salvatore Ortisi</i> Der <i>vicus</i> bei Nettersheim (Kr. Euskirchen) und die römische Besiedlung des oberen Urfttals	279
<i>Klaus Grewe</i> Rohstoff Wasser – die Eifel als Wasserversorger der CCAA. Neue Forschungsergebnisse zum Aquäduktbau im Rheinland	289
<i>Eveline Saal</i> Neue Ausgrabungen an der römischen <i>villa</i> mit Eisenverhüttung »An den Maaren« in Bad Neuenahr-Ahrweiler (Lkr. Ahrweiler)	299
<i>Achim H. Schmidt</i> Die »Bunte Kuh« – ein spätrömischer Siedlungsplatz bei Bad Neuenahr-Ahrweiler (Lkr. Ahrweiler)	311
<i>Hans Nortmann</i> Zu den eisenzeitlichen Wurzeln römischer Besiedlung im westlichen Treverergebiet	321
<i>Peter Henrich · Carsten Mischka</i> Römische Villen in der westlichen Vulkaneifel. Untersuchungen zur regionalen Raumplanung	327
<i>Bernd Bienert</i> Eifelkeramik – Dependance Speicher/Herforst (Eifelkreis Bitburg-Prüm). Zum gegenwärtigen Forschungsstand zu den römischen Großtöpfereien in der Südeifel	343

<i>Michiel Gazenbeek · Jean-Denis Laffite</i> L'archéologie du paysage antique en Lorraine. Recherches récentes	365
<i>Jean-Paul Petit</i> La micro-région de Bliesbruck-Reinheim (dép. Moselle/F; Saarland/D) à l'époque romaine. État des recherches	387
<i>Raymond Brulet</i> La diffusion de la céramique de l'Eifel au Bas-Empire dans l'ouest des provinces de Germanie et de Belgique Seconde	431
<i>Paul Van Ossel</i> Landnutzung und Rohstoffvorkommen: die spätrömischen Sigillata-Produktionen im <i>Pays de France</i> , zwischen Paris und Meaux	443
Verzeichnis der Autorinnen und Autoren	465

VILLA UND BURGUS VON OBERMENDIG »IM WINKEL« (LKR. MAYEN-KOBLENZ) IM KONTEXT DER RÖMISCHEN BESIEDLUNG DES SEGBACHTALS

Zwischen Mayen in der Eifel und Andernach am Rhein lag eines der bedeutendsten Abbaureviere der antiken Welt für Basaltlava, Tuff und Ton. Dies lag sowohl an den günstigen Eigenschaften der betreffenden Materialien als auch an der Nähe zu wichtigen Wasserstraßen. Mülhsteine aus Basalt gelangten schon in der Latènezeit bis weit nach Hessen¹. Fritz Mangartz konnte zeigen, dass in römischer Zeit ein immenses Produktionsvolumen für den überregionalen Bedarf erzielt wurde, das alles vorher Dagewesene weit übertraf und erst im 19. Jahrhundert wieder erreicht wurde². Die intensive Nutzung der Basaltlava des Bellerberg-Vulkans bei Mayen und des Tuffs der Pellenz begann bereits unter Augustus, wobei mit dem Tuff im Sinne eines Kulturtransfers ein Material intensive Verwendung fand, welches in der Eisenzeit kaum genutzt worden war³. Die gesteigerte Nutzung von Basaltlava und Tuff mit Beginn der Römerzeit muss mit einem Zuzug von Personen verbunden gewesen sein, ebenso mit einem größeren Bedarf an Zugtieren und eventuell mit einem Ausbau der Land- und Wasserwege. Später entstanden in der Region große Töpfereien, die einen hohen Energiebedarf hatten⁴. Aus den Anzeichen für eine beträchtliche wirtschaftliche Aktivität im Umland von Mayen in römischer Zeit ergibt sich die Frage, wie die regionale Land- und Forstwirtschaft die Boomphasen der frühen Kaiserzeit und in der Spätantike tragen konnte und welche Auswirkungen sie auf die Umwelt hatten.

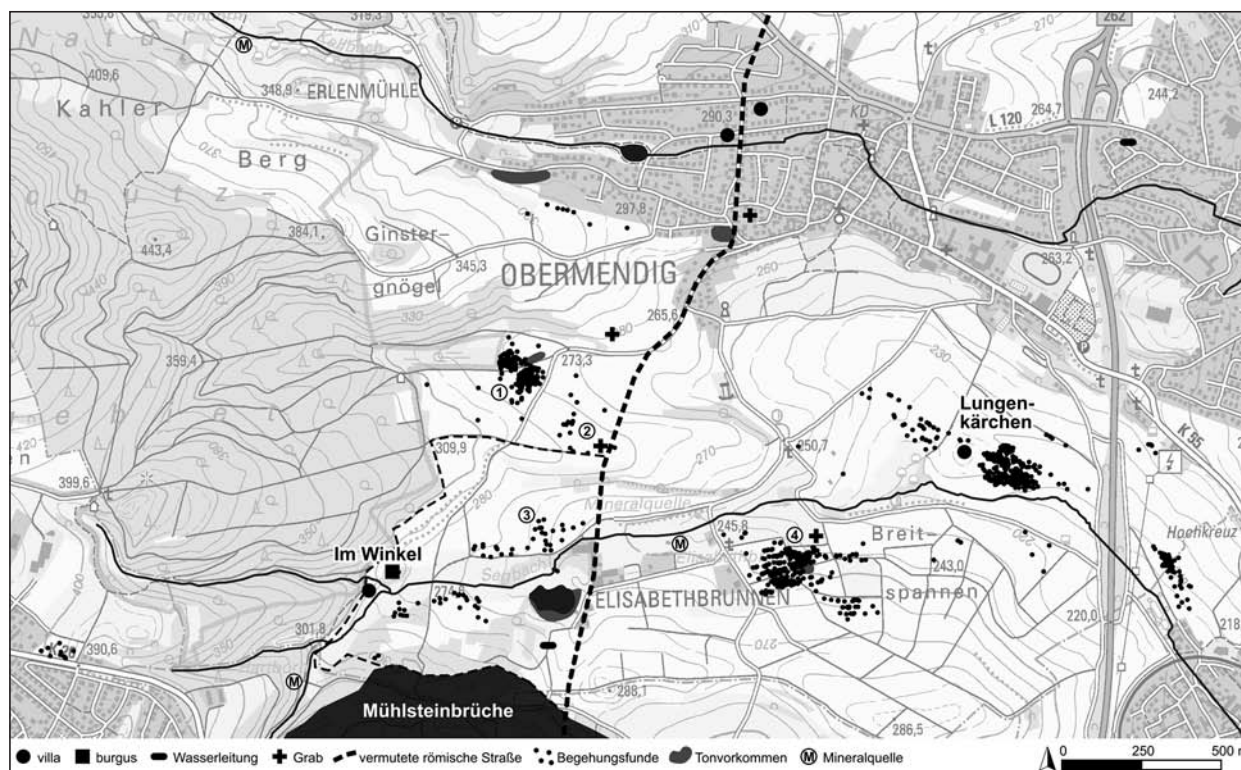


Abb. 1 Die römischen Villen »Im Winkel« und »Lungenkärchen« sowie weitere römische Fundstellen bei Obermendig. – (Kartengrundlage TK 1:25 000 Mayen ©GeoBasis-DE/LVermGeoRP2012-06-12; graphische Überarbeitung B. Streubel, RGZM).



Abb. 2 Obermendig, »Im Winkel«. Überblicksplan mit geophysikalisch untersuchten Flächen und ausgegrabenen Schnitten (grau): **1** *burgus*. – **2** Hauptgebäude. – **3** Nebengebäude. – **4** kleiner Steinbau. – **5** Drainagen. – **6-7** Mauern (das Matronenprofil ist bei Mauer 7a). – **8** Altfluren/Werkstattbereich. – **9** vermuteter Standort eines Gebäudes. – (Geophysik S. Seren, ZAMG, Arbeitsgruppe ArchäoGeophysik, Archäologisches Institut der Universität zu Köln; Laserscan ©GeoBasis-DE/LVermGeoRP2012-06-12).

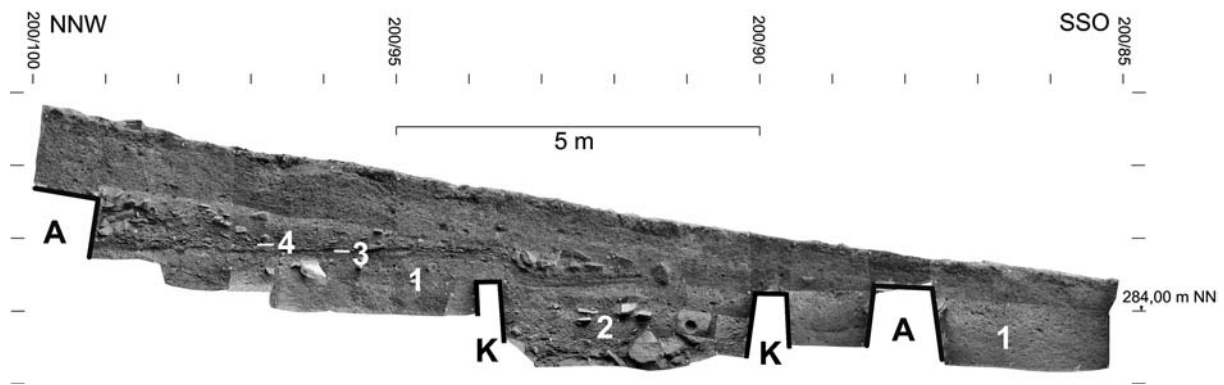


Abb. 3 Obermendig, »Im Winkel«. Ostprofil des Hauptgebäudes: **A** Außenmauern. – **K** Kellermauern. – **1** Bodenhorizont mit spätlatènezeitlicher bis frühkaiserzeitlicher Keramik. – **2** Verfüllung des Kellers. – **3** Brandschicht. – **4** heruntergestürztes Schieferdach. – (Photogrammetrische Aufnahme A. Schmidt, Generaldirektion Kulturelles Erbe Rheinland-Pfalz, Direktion Landesarchäologie, Außenstelle Koblenz [GDKE]).

Im Segbachtal (**Abb. 1**) nördlich von Mayen bestehen besonders günstige Voraussetzungen, um die Bedingungen und Umstände des wirtschaftlichen Aufschwungs der Region in der Römerzeit zu erkunden. Das Segbachtal grenzt unmittelbar an bedeutende römische Mühlsteinbrüche und kann auch wegen seiner Vorkommen von gutem Töpferthon⁵ und von Mineralwasserquellen⁶ interessant gewesen sein, denen im 18. Jahrhundert Heilwirkung zugeschrieben wurde⁷. Das Tal war in römischer Zeit dicht besiedelt. Zudem wird es auch heute noch vorwiegend landwirtschaftlich genutzt und ist vom modernen Bimsabbau verschont geblieben. Dementsprechend fanden im Rahmen des DFG-Projekts⁸ »Zur Landnutzung im Umfeld eines römischen »Industriereviere« – Interdisziplinäre Studien im Umfeld des antiken Steinbruchgebietes und Töpferzentrums bei Mayen (Lkr. Mayen-Koblenz)« Grabungen im Bereich der Villen »Im Winkel« und »Lungenkärchen« (siehe Beitrag Grünwald in diesem Band) sowie geoarchäologische Untersuchungen auf beiden Siedlungsstellen statt (siehe Beitrag Dotterweich/Wenzel/Schreg in diesem Band).

DIE VILLA »IM WINKEL«

Die *villa* »Im Winkel« liegt ca. 1800m südwestlich der Kirche von Obermendig beiderseits des Segbachs (**Abb. 1-2**). Eine andere Flurbezeichnung für diese Siedlungsstelle ist »In der Lagewiese«⁹. Das Tälchen weitet sich hier nach Osten hin, während es zuvor vor allem nach Norden und Nordwesten hin durch recht steile Hänge begrenzt ist. In diese Hänge eingeschnitten ist ein kleiner Bach, der dem Segbach von Nordwesten, von Ettringen her, zufließt. Dicht bei der Mündung dieses Baches liegt auf einer 5m hohen Kuppe aus devonischem Schiefer ein *burgus* (**Abb. 2, 1**), der seit den späten 1950er Jahren als hervorragendes Bodendenkmal bekannt ist¹⁰. Er wurde zunächst von Siegfried Plötner und Helfern ausgegraben. Das Amt für Bodendenkmalpflege in Koblenz setzte die Arbeiten unter örtlicher Leitung von Horst Fehr mit Beteiligung der bisherigen Ausgräber fort. In den 1980er Jahren schnitt sich aufgrund von Kanalisationsmaßnahmen in Ettringen der Segbach tief in Schichten mit römischen Siedlungsresten ein. Damals fanden sich zahlreiche Mühlsteinrohlinge im Bach, Hinweise darauf, dass hier eine Mühlsteinwerkstatt bestanden haben könnte¹¹. Zur Vorbereitung der Ausgrabungen führte im Frühjahr 2008 und im Frühjahr 2010 die Abteilung Archaeo Prospections der Zentralanstalt für Meteorologie und Geodynamik (ZAMG)¹², Wien, geophysikalische Untersuchungen durch¹³. Dabei wurden das Hauptgebäude einer römischen *villa* (**Abb. 2, 2**), ein Nebengebäude (**Abb. 2, 3**), ein spätantiker Bau (**Abb. 2, 4**) sowie mauerartige Strukturen entdeckt, die sich später als

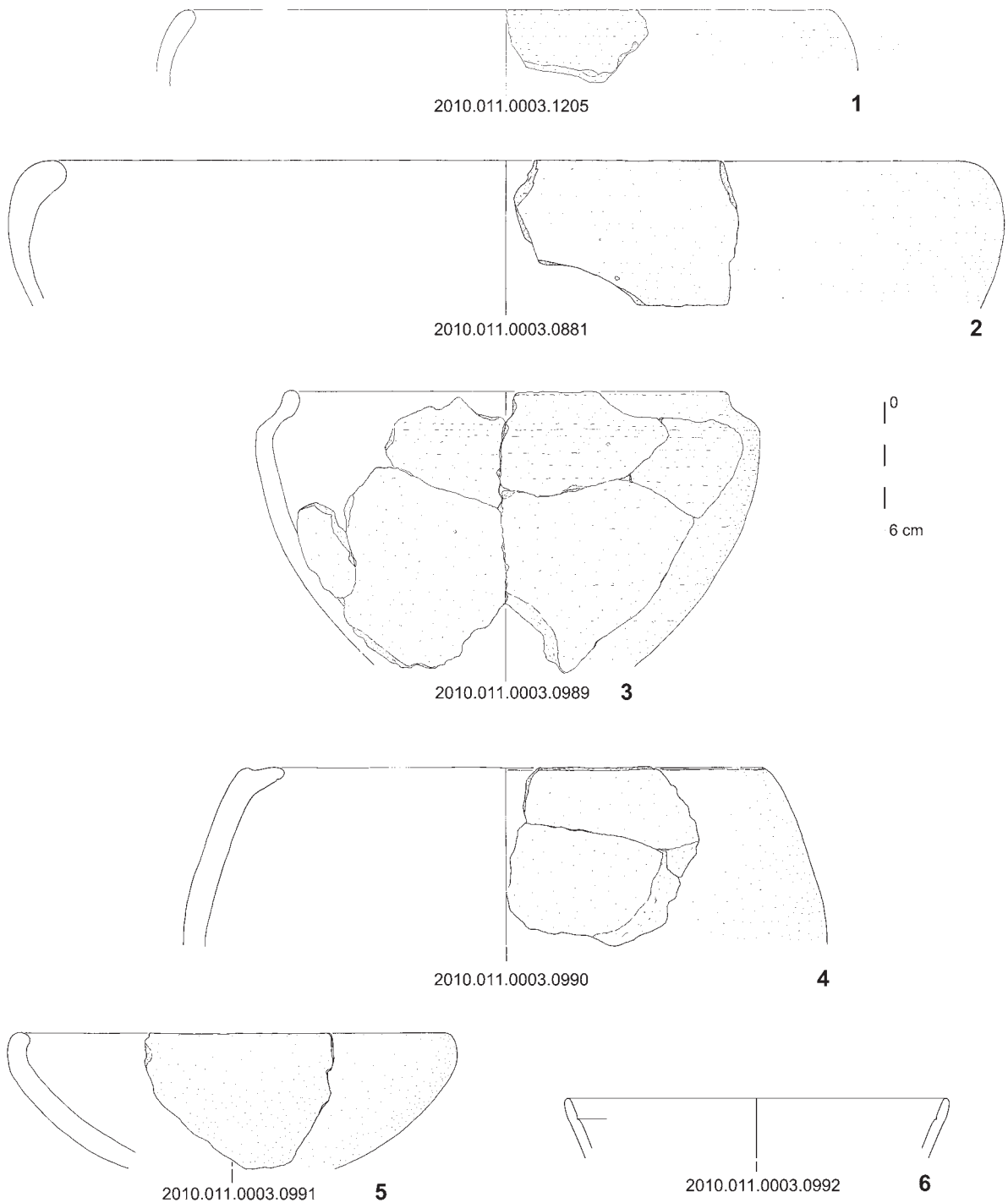


Abb. 4 Obermendig, »Im Winkel«: **1-2** Keramik aus den humosen Lehmschichten unmittelbar südöstlich des Hauptgebäudes. – **3-6** Keramik aus der basalen hellbraunen Lehmschicht im Hauptgebäude nördlich des Steinkellers. – M. 1:3.

Drainagen erweisen sollten (**Abb. 2, 5**). Ferner sind in den Georadarbildern Mauerzüge zu erkennen, die das Tal durchqueren (u. a. **Abb. 2, 6. 7a-b**). Die Mauern heben sich als dunkle Linien vom lehmigen Untergrund ab, welcher hellgrau erscheint. Weitere Messungen erfolgten in Kooperation mit der Arbeitsgruppe ArchäoGeophysik des Archäologischen Instituts der Universität zu Köln¹⁴ und durch Natalie Pickartz. Ausgrabungen fanden von Anfang April bis Ende Oktober 2010 und von Mitte April bis Anfang Juni 2011 statt¹⁵.

Hauptgebäude

Das mithilfe von Georadar erschlossene Gebäude (**Abb. 2, 2**) war etwa 30m breit und umfasste mehrere Räume. Es hatte den für Hauptgebäude römischer Landwirtschaftsbetriebe üblichen Grundriss mit hervorspringenden Risaliten auf beiden Seiten. Ein Grabungsschnitt durch den mittleren Bereich des Gebäudes sollte den Nutzungszeitraum klären. Der Grabungsschnitt erfasste einen großen Raum mit Mauern aus Zweischalenmauerwerk und deckte innerhalb des Raumes einen Keller mit Steinmauern auf (**Abb. 3**).

Außerhalb der südlichen Außenmauer des Gebäudes wurden Kolluvien angetroffen, die Keramik vorrömischer Machart enthielten. Es ist die Randscherbe einer Schale mit einbiegendem Rand¹⁶ vertreten (**Abb. 4, 1**), die aufgrund ihrer sehr gut geglätteten, fast polierten orangebraunen Oberfläche mittellatènezeitlich sein dürfte, wie ähnliche Exemplare aus Kottenheim, »Im Hengst«, und Neuwied-Irlich¹⁷. Bereits in die frühe Kaiserzeit dürfte eine große Schale mit einbiegendem, kolbenförmig verdicktem Rand¹⁸ (**Abb. 4, 2**) datieren, wie vergleichbare Schalen aus Grab 2 der Deubach-Siedlung bei Andernach¹⁹ und aus Grab 41 des Gräberfeldes 2 von Mühlheim-Kärlich²⁰, welches noch vor die Mitte des 1. Jahrhunderts datieren dürfte²¹. Ferner fand sich im basalen Bereich der Schichtfolge nördlich des Kellers Keramik aus der frühen Kaiserzeit. Hervorzuheben ist ein Teller mit schräger, innen abgetreppter Wand der Form Deru A38.2 aus Belgischer Ware²² (**Abb. 4, 6**), zu dem Vergleichsstücke aus der spätaugusteischen bis tiberischen Zeit belegt sind²³, nach Xavier Deru²⁴ sogar bis in die Zeit des Bataveraufstands. Die mit dem Teller gefundene Keramik urgeschichtlicher Machart, u. a. Randscherben einer Falzrandschale²⁵, eines Tonnentopfes²⁶ und einer Schale mit einbiegendem Rand²⁷ (**Abb. 4, 5**), dürfte wie dieser in die frühe Kaiserzeit datieren.

Noch während des 1. Jahrhunderts wurden die Außenmauern des Gebäudes und zeitgleich mit ihnen ein Keller errichtet, dessen Wände sorgfältig mit Basaltsteinen gesetzt wurden. Der Keller wurde bereits im letzten Viertel des 1. Jahrhunderts mit Lehm, großen Basaltsteinen und zahlreichen Mühlsteinrohlingen vollständig verfüllt und überdeckt. Für diesen Zeitansatz, der etwa 50 Jahre vor einem bisher geäußerten²⁸ liegt, spricht vor allem das Vorkommen von Schrägrandtöpfen aus Belgischer Ware mit Stempelzierbändern²⁹ (**Abb. 5, 10**), die nach dem 1. Jahrhundert nur selten und in Form von Derivaten auftreten³⁰, und von Schrägrandbechern aus Belgischer Ware der Form Höpken B16³¹ (**Abb. 5, 9**). Auch die Deckelfragmente aus Belgischer Ware³² (**Abb. 5, 7-8**) datieren die Füllung des Kellers in das 1. Jahrhundert³³. Ferner weist das Vorhandensein der Wandscherbe eines Gefäßes aus Terra Sigillata³⁴ (**Abb. 5, 2**), welches mit floralen Ornamenten des Dekorateurs Modestus i verziert ist, die auf Keramik des Töpfers Aper i nachgewiesen sind³⁵ und in die Zeit von 50-70 n. Chr. datieren dürften, die Füllung des Kellers in das 1. nachchristliche Jahrhundert. Querprofilierte Scharnierfibeln des Typs Riha 5.6. (**Abb. 5, 1**) kommen zwar noch in der ersten Hälfte des 2. Jahrhunderts vor, wurden aber am häufigsten im letzten Drittel des 1. Jahrhunderts getragen³⁶. Die meisten außerdem in der Kellerfüllung vertretenen Keramikformen treten sowohl in der zweiten Hälfte des 1. Jahrhunderts als auch in der ersten Hälfte des 2. Jahrhunderts auf, so z. B. ein Terra Sigillata-Schälchen mit Barbotine-Verzierung der Form Dragendorf 35³⁷ (**Abb. 5, 3**) sowie Einhenkelkrüge der Formen Höpken T34³⁸ (**Abb. 5, 4**), Hofheim 52³⁹ (**Abb. 5, 5**) und Hofheim 55⁴⁰ (**Abb. 5, 6**). Aus dem kleinen ergrabenen Ausschnitt des Kellers konnten allein 21 verworfene Mühlsteinrohlinge geborgen werden. Ihr sehr unterschiedlicher Bearbeitungsstand, der vom Bossieren der Fläche⁴¹ (**Abb. 6, 1**) bis zum Verzieren der Mühle⁴² (**Abb. 6, 2**) reicht, lässt darauf schließen, dass sich in unmittelbarer Nähe eine Mühlsteinwerkstatt befand, auf die der Villenbesitzer direkten Zugriff hatte.

In die Verfüllung des Kellers gesetzte Holzpfosten weisen auf spätere Umbaumaßnahmen hin. Das Gebäude fiel einem Brand zum Opfer. Eine mächtige Brandschicht und darüberliegender Schieferschutt bilden deutliche Horizonte vor allem im Nordteil des untersuchten Raumes (**Abb. 3, 3-4**). Die darin gefundene Keramik entspricht, wie schon allein in der Bezeichnung der Typen deutlich wird, der des Kastells Niederbie-

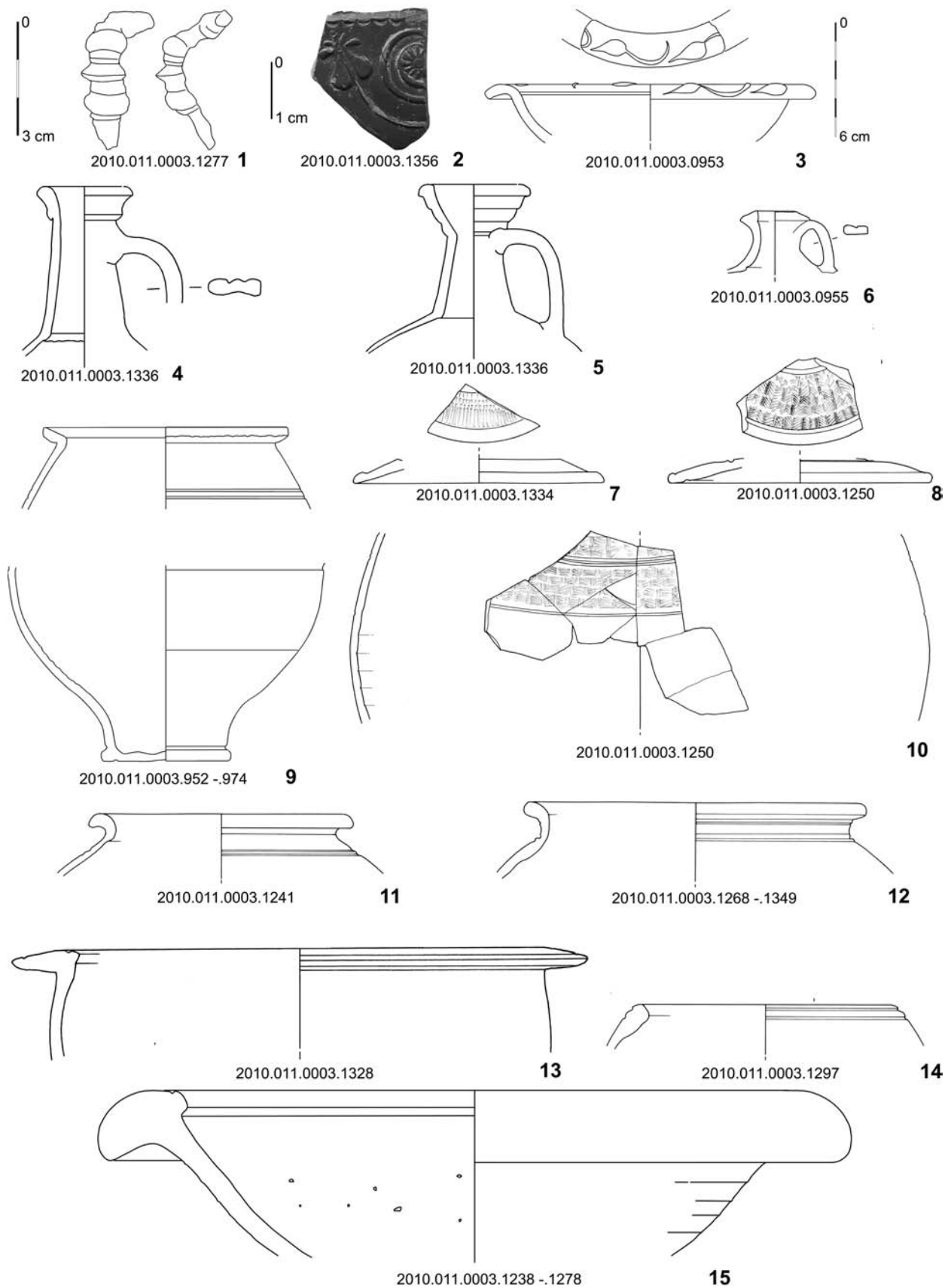


Abb. 5 Obermendig, »Im Winkel«. Funde aus der Verfüllung des Kellers im Hauptgebäude. – 1 Bronze; 2-15 Keramik. – (Zeichnungen N. Arnold/M. Diederich/St. Wenzel). – 1 M. 2:3; 2 M. 1:1; 3-14 M. 1:3.

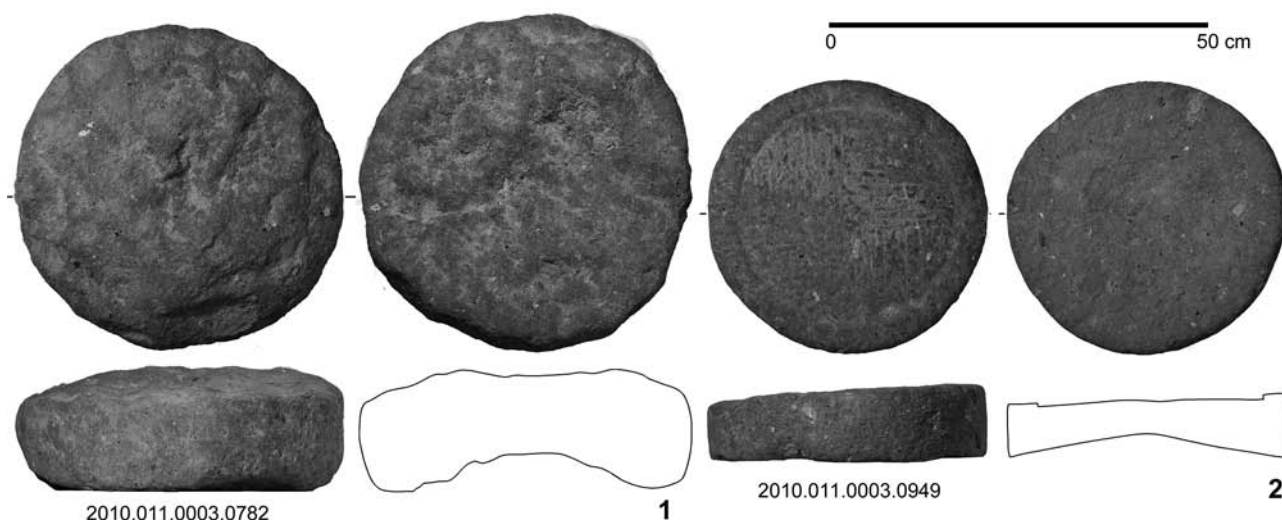


Abb. 6 Obermendig, »Im Winkel«. Hauptgebäude, Füllung des Kellers: Mühlsteinrohlinge aus Basalt. – (Fotos B. Streubel, RGZM).

ber, sodass das Hauptgebäude wie das Kastell gegen 259/260 oder wenige Jahre danach zerstört worden sein könnte. Es handelt sich u. a. um Becher der Form Niederbieber 32 d⁴³ (**Abb. 7, 5**) sowie um zahlreiche Gefäße aus Mayener Ware: Gut belegt sind Töpfe der Form Niederbieber 89 (**Abb. 7, 6**), Schüsseln der Form Niederbieber 104 (**Abb. 7, 7**) und Schüsseln der Form Niederbieber 105 (**Abb. 7, 8**). Ferner sind Scherben von Weinamphoren der Form Niederbieber 76 a⁴⁴ vorhanden (**Abb. 7, 9**). Die meisten der überaus häufigen Amphorenscherben sind indes in kleine und kleinste Stücke zerfallen.

Einige Metallgegenstände sowie die zahlreichen Scherben von Weinamphoren aus der Brandschicht weisen darauf hin, dass der große Raum im Mittelteil des Hauptgebäudes, der mit Schnitt 3 untersucht wurde, auch in diesem Fall als Arbeitsraum mit Küche und zur Lagerung von Vorräten gedient haben könnte⁴⁵. Die große Menge an Amphorenscherben spricht außerdem für einen gewissen Wohlstand, den die Bewohner der *villa* mit der Mühlsteinproduktion erreicht haben dürften. Auf Viehhaltung, vielleicht von Schafen oder Ziegen, deuten ein Bronzeglöckchen (**Abb. 7, 1**) und ein eisernes Laubmesser⁴⁶ (**Abb. 7, 3**). Man hatte Ersatzteile für Wagen parat⁴⁷ (**Abb. 7, 2**) und verfügte über einen Seilzug⁴⁸ (**Abb. 7, 4**).

Mit der Brandkatastrophe war die Siedlungstätigkeit im Bereich des Hauptgebäudes nicht zu Ende. Durch die Brandschicht gegrabene Pfostengruben zeigen ein weiteres Gebäude an dieser Stelle an, nunmehr aus Holz. Einige Scherben spätantiker Keramik aus dem Bereich des Hauptgebäudes stammen aus dieser Besiedlungsphase, z. B. Randscherben eines Henkeltopfs Alzei 30 (**Abb. 8, 1**), einer Schüssel Alzei 28 (**Abb. 8, 2**) und eines Tellers Alzei 34/29 (**Abb. 8, 3**), alle aus Mayener Ware.

Nebengebäude

Das Gebäude (**Abb. 2, 3**) liegt 35 m südwestlich des Hauptgebäudes. Seine Südostecke konnte in der Böschung des Segbaches dokumentiert werden. Die Ähnlichkeit der in Schalenmauerwerk errichteten Außenmauer mit der des Hauptgebäudes weist ebenso wie die bei Anlage des Profils gefundene Keramik darauf hin, dass das Nebengebäude und Hauptgebäude in der Steinbauphase gleichzeitig bestanden.

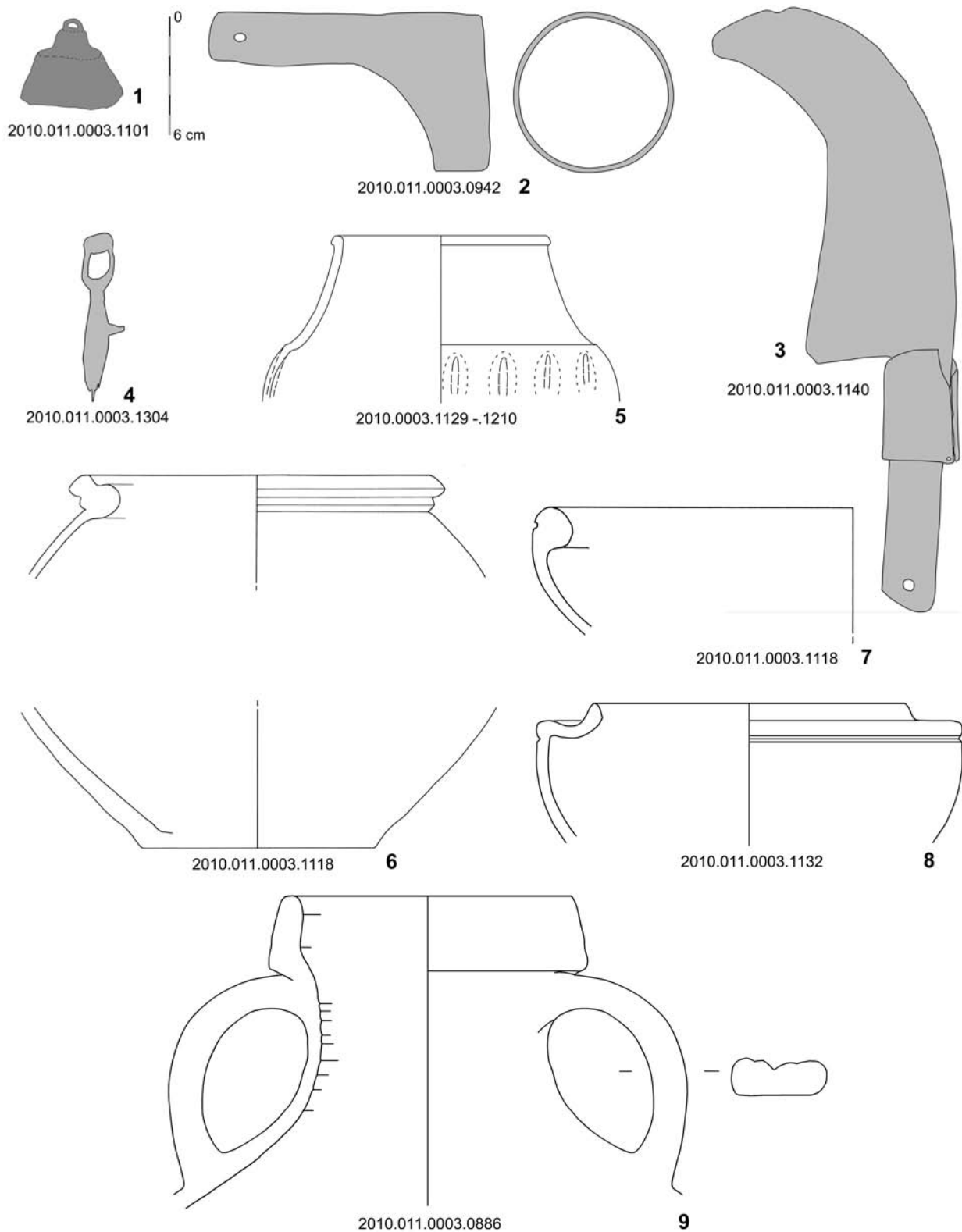


Abb. 7 Obermendig, »Im Winkel«. Hauptgebäude: Funde aus der Brandschicht (**2. 5**), dem Schieferschutt über der Brandschicht (**3-4. 6-9**) und dem darüberliegenden Schuttpaket (**1**). – 1 Bronze; 2-4 Eisen; 5-9 Keramik. – (Zeichnungen N. Arnold/M. Diederich/St. Wenzel). – M 1:3.

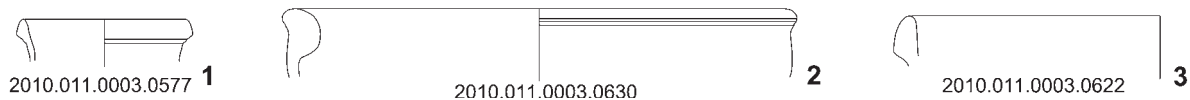


Abb. 8 Obermendig, »Im Winkel«. Spätantike Keramik aus dem Grabungsschnitt im Hauptgebäude der *villa*. – M 1:3.

Altflurrelikte / Werkstattbereich

Im Wald südlich der Siedlungsstelle wurden zwei Sondagen angelegt (**Abb. 2, 8**), um Alter und Funktion von dort vorhandenen Steinriegeln und von Terrassierungen zu klären⁴⁹. Dabei wurde in 0,8-1 m Tiefe eine Schicht mit Steinbearbeitungsabfällen angetroffen, die bei Schnitt 7 auch spätlatènezeitliche und römische Mühlsteinrohlinge enthielt⁵⁰. Sowohl bei einer Begehung am 14.3.2008 zusammen mit Jochen Körner als auch bei der Entnahme von Phosphatproben durch Rainer Schreg wurden römische Funde im Bereich der Steinriegel gefunden. Durch Begehungen entdeckten wir ca. 50 m nordwestlich der bisher angelegten Schnitte Gebäudespuren in Form von Steinhaufen, römischen Ziegeln und Schieferstücken (**Abb. 2, 9**). Möglicherweise sind dies die römischen Mauern, welche bereits in den 1960er Jahren zeitgleich mit der Grabung im *burgus* am Nordrand des Waldgebietes mit den Steinriegeln ausgegraben wurden⁵¹. Zudem weist auch die Verteilung von späteisenzeitlichen und römischen Lesefunden auf dem östlich an das Wäldchen mit den Steinriegeln anschließenden Acker darauf hin, dass das Siedlungsareal sich bis in das Wäldchen erstreckte. Den Steinbearbeitungsabfällen in den beiden Sondagen nach war dort zudem aber auch ein in unmittelbarem Vorfeld der Steinbrüche gelegener Werkstattbereich. Die Magnetogramme der Untersuchungsfläche südlich des Wäldchens sowie des direkt nördlich anschließenden Bereiches weisen auf eine sehr unregelmäßige Struktur des Untergrundes hin. Durch weitere Sondagen wäre zu klären, ob dies von Steinbearbeitungsschutt im Untergrund herrührt und wie weit dieser gegebenenfalls unter dem Waldstück verbreitet ist.

Mauer im Matronenprofil

Etwa 55 m südöstlich des Hauptgebäudes durchschneidet der Segbach einen Mauerzug, welcher nach den Georadarbildern auf mind. 50 m Länge das Bachtal durchquert. Ein in der südlichen Böschung des Segbaches angelegtes Profil (**Abb. 2, bei 7a**) erbrachte eine reiche Abfolge fluviatiler Ablagerungen auf beiden Seiten der Mauer und in ihren Hangenden. Östlich der Mauer wurden an der Basis der Schichtenfolge in sandigem Lehm⁵² zahlreiche Keramikscherben des 2.-3. Jahrhunderts gefunden, darunter solche aus Mayener Ware von Töpfen der Form Niederbieber 89 (**Abb. 10, 3-4**) und einem Deckel Niederbieber 120 a (**Abb. 10, 5**), sowie eine Gruppe von fünf Terrakottafiguren (**Abb. 9, 1-3; 10, 1-2**) entdeckt. Die Auelehmlagerungen westlich neben der Mauer werden durch OSL-Messungen in die Mittellatènezeit datiert und enthalten Keramik der Spätlatènezeit bis frühen Kaiserzeit. Es handelt sich hierbei um Randscherben von Schalen mit einbiegendem Rand⁵³ (**Abb. 11, 1-2**) und um einige Fragmente, deren Position auf der Profilzeichnung vermerkt wurde⁵⁴. Zwischen den verstürzten Steinen der Mauer fanden sich Fragmente römischer Ziegel. Es hat den Anschein, als ob in eisenzeitlichen Ablagerungen eine Art Becken eingetieft wurde, welches mit einer Mauer versehen war⁵⁵, und in dem dann letztlich die Terrakottafiguren deponiert wurden. Bei den Terrakottafiguren handelt es sich um eine Darstellung der Kybele und um vier Matronenfiguren. Kybele ist im langen Ärmelchiton und mit Mauerkrone auf einem von Löwen flankierten Thron dargestellt, dessen Rückenlehne bis über ihre Schultern reicht (**Abb. 9, 1**). Mit der linken Hand hält sie ein Tympanon

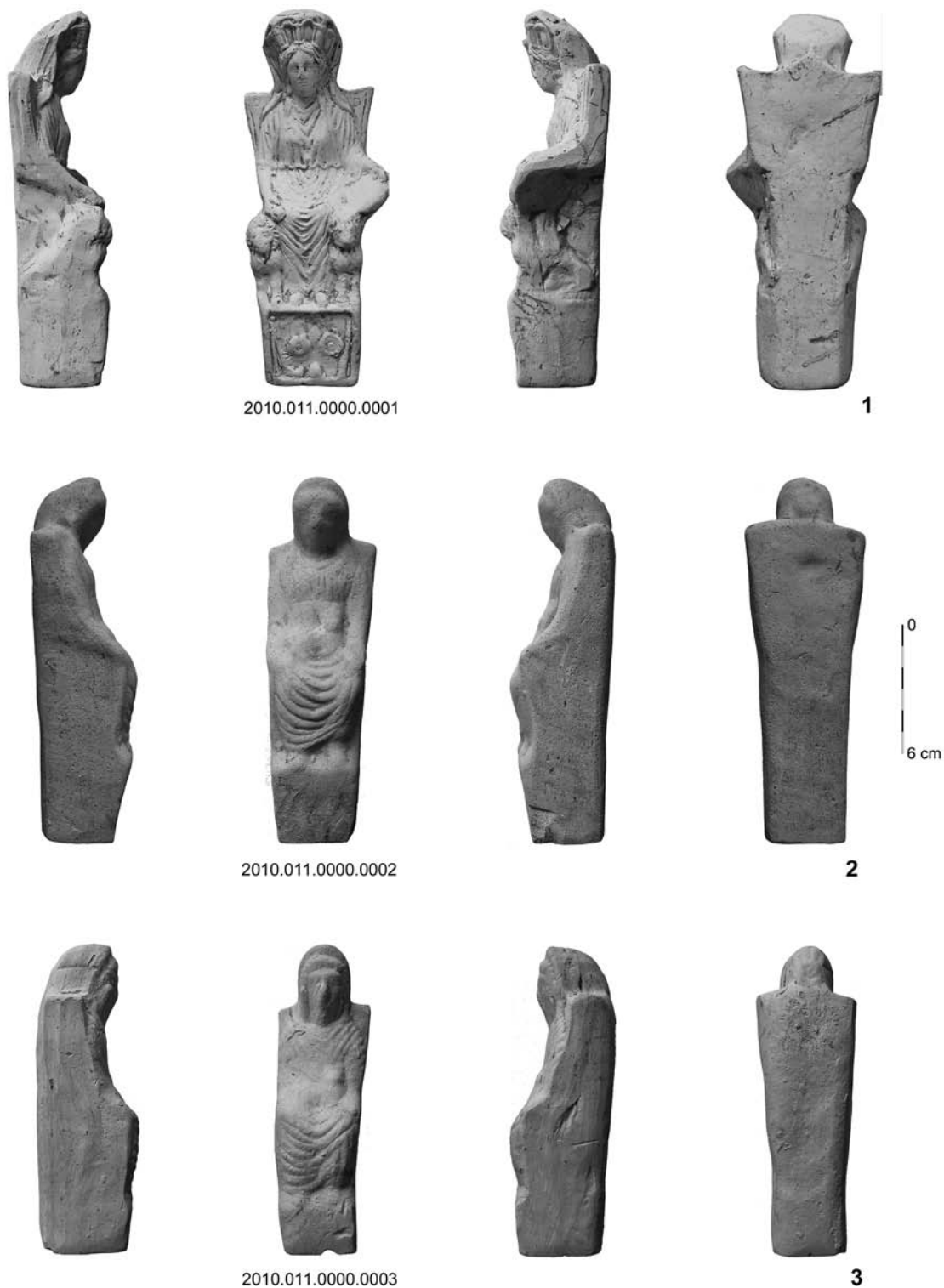


Abb. 9 Obermendig, »Im Winkel«. Matronenprofil, sandiger Lehm an der Basis des Profils östlich der Mauer. – Terrakottafiguren. – M. 1:3.

auf den Rücken des linken Löwen aufgestützt. Die rechte Hand ruht auf ihrem rechten Knie und dem Kopf des rechten Löwen, sie hält ein (hier schlecht erkennbares) Ährenbündel. Auf dem Sockel sind Flöten und Zimbeln abgebildet. Die 17,6 cm hohe Kybelefigur hat eine sehr enge Entsprechung in Altrier⁵⁶ und ein Vergleichsstück in Dhronicken⁵⁷, sie besteht aus weißem Ton, mit glattwandiger Oberfläche, der traditionell als

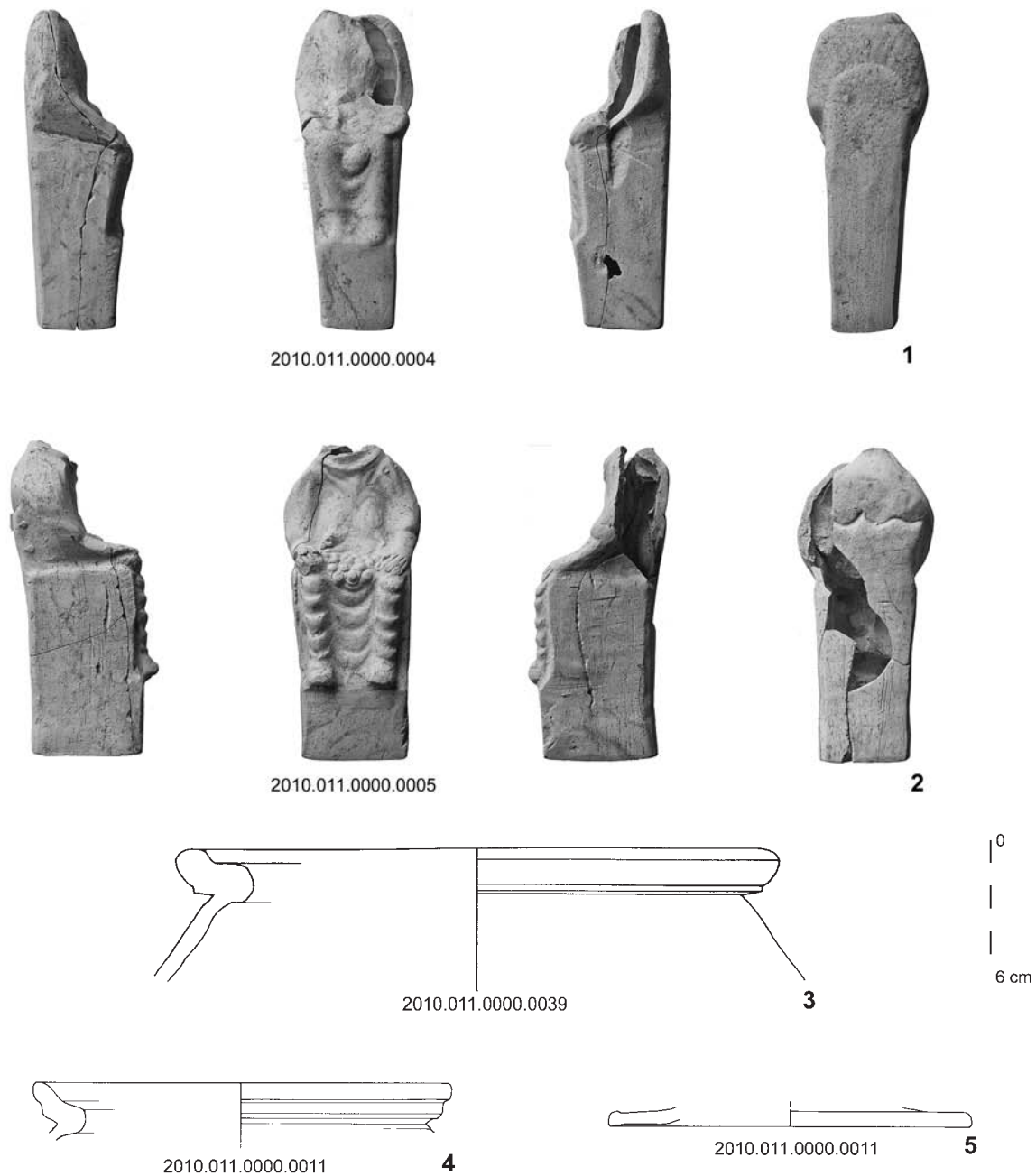


Abb. 10 Obermendig, »Im Winkel«. Matronenprofil, sandiger Lehm an der Basis des Profils östlich der Mauer. – **1-2** Terrakottafiguren. – **3-5** Keramik. – M. 1:3.

typisch für Terrakotten aus Kölner Produktion gilt⁵⁸. Demgegenüber lassen sich zwei der Matronenfiguren (**Abb. 9, 2-3**) einer Serie von Modellen zuweisen, die wohl in Werkstätten des Moselraumes verwendet wurden⁵⁹. In beiden Fällen ist eine sitzende Muttergöttheit mit einem nach rechts gewandten Hund auf dem Schoß dargestellt. Die Göttin trägt eine gegürtete Tunika sowie um den Unterkörper einen Mantel. Beide Figuren sind flau ausgeformt (H. 17,1 bzw. 14,5 cm). Die Oberfläche ist glattwandig tongrundig und von hellgelblich-oranger Farbe. Sie können in die Zeit von 150/180 bis 250 datiert werden⁶⁰. Bei einer weiteren sitzend dargestellten Muttergöttheit⁶¹ (**Abb. 10, 1**) ist der Hund auf dem Schoß nach rechts gewandt. Auch diese Göttin trägt eine gegürtete Tunika sowie um den Unterkörper einen Mantel. Die nach oben halbrunde Lehne des Thrones reicht bis zum oberen Drittel des Rückens der Göttin. Die Figur ist flau ausgeformt. Sie

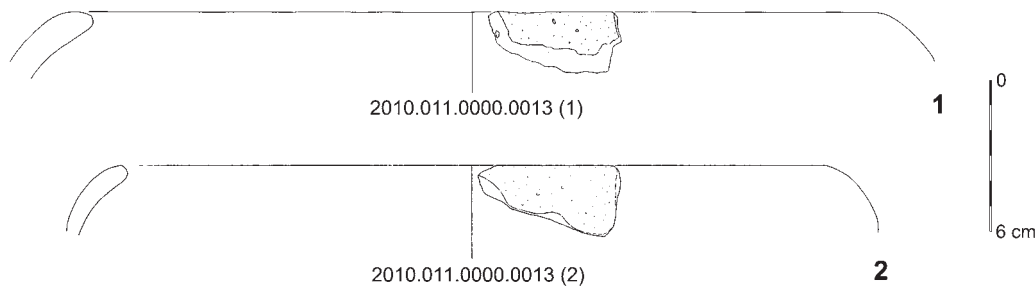


Abb. 11 Obermendig, »Im Winkel«. Matronenprofil, basale Lehmschichten westlich der Mauer. – Keramik. – M. 1:3.

besteht aus weißem Ton mit glattwandiger Oberfläche. Kopf und Teile des Oberkörpers fehlen (H. noch 14,1 cm). Bei der fünften Terrakottastatuette befinden sich zusätzlich zum nach links gewandten Hund auf dem Schoß noch Früchte auf den Oberschenkeln (**Abb. 10, 2**). Wieder trägt die Muttergöttheit eine gegürtete Tunika sowie um den Unterkörper einen Mantel. Die zipfelig geschwungene Lehne des Thrones reicht bis zum oberen Drittel des Rückens der Göttin. Der Kopf und Teile des Oberkörpers fehlen (H. noch 13,9 cm). Die Figur besteht aus weißem Ton mit glattwandiger Oberfläche.

Die Figuren wurden beim Freischneiden der Böschung und der nachfolgenden Anlage eines Profils gefunden und lagen anscheinend dicht beieinander. Außer den drei vollständigen und zwei fragmentarisch erhaltenen Figuren kamen noch 29 Bruchstücke von Terrakottafiguren zutage, darunter eines mit Darstellung eines Fruchtkorbes, welches mindestens eine weitere Matronenfigur belegt. Während zum Ende des Zurückverlegens des Profils hin keine weiteren Terrakottafiguren und -fragmente geborgen wurden, könnten lange zuvor im Segbach gefundene Bruchstücke von Terrakottastatuetten⁶² eventuell ursprünglich zu diesem Fundensemble gehört haben. Die gute Erhaltung einiger der Terrakottafiguren lässt darauf schließen, dass sie mit einer gewissen Sorgfalt deponiert wurden. Ein vergleichbares, noch umfangreicheres Depot von Tonfiguren von *Veneres* und *Matres* kam im Mühlkanal der römischen Wassermühle von Cham-Hagendorn zutage⁶³. Es wird dort mit der Deponierung nicht mehr verwendeter Figuren aus einem nahe gelegenen (aber noch nicht aufgefundenen) privaten Heiligtum gerechnet. Die ursprünglich wohl in einer Kiste vergrabene Gruppe von Terrakotten in Duppach-Weiermühle kann aus einem Tempel stammen oder ursprünglich im oberirdischen Grabkult verwendet worden sein⁶⁴. So mag es auch im Fall der Terrakotten vom Matronenprofil gewesen sein, wenn nicht ein spezieller Bezug zu dem Wasserbecken bestanden hat.

Burgus

Der *burgus* auf der kleinen Anhöhe über dem Siedlungsplatz (**Abb. 2, 1**) ist ein 21,5×11,5 m großes Gebäude mit rechteckigem Grundriss, das keinen ebenerdigen Eingang hatte. Seine mit Handquadern aus Basalt aufgeführten Mauern sind bis zu 1,4 m breit. Im Inneren des Gebäudes waren zwei Reihen von je fünf großen Basaltblöcken, welche teilweise ein Zapfenloch hatten⁶⁵. Solche Unterlagen für Stützpfeiler, die Zwischenböden trugen, sind typische Bauelemente eines Kornspeichers⁶⁶. Ein Zwischenboden war notwendig, um Getreide trocken und luftig lagern zu können. Er brauchte Stützen, um der Last des Getreides standhalten zu können. Bei den Ausgrabungen der 1960er Jahre wurde verkohltes Getreide im Inneren des Gebäudes gefunden (siehe Beitrag Zerl in diesem Band). Zugleich weisen einige Indizien darauf hin, dass es sich um einen Wehrbau handelte⁶⁷: Die außerordentlich dicken und massiven Mauern, die den Vergleich mit anderen *burgis*⁶⁸ oder dem Turm der spätrömischen Befestigung von Vianden⁶⁹ nicht zu scheuen brauchen,

und das Fehlen eines ebenerdigen Eingangs mögen für sich genommen noch keine Wehranlage begründen, da Speicherbauten aus statischen Gründen stabile Mauern haben müssen und für Mäuse unzugänglich sein sollen. Als Argument für einen fortifikatorischen Charakter des Bauwerks kommt aber die Lage oben auf dem Hügel hinzu, die für einen bloßen Kornspeicher ausgesprochen unpraktisch gewesen wäre. Zudem ist das Fundgut mit Militaria und einer Unmenge von Hausrat nicht das eines gewöhnlichen *horreum*. Auch wenn mitunter nur die Kombination aus einem »turmartigen Kernwerk« mit einem »Außenwerk aus Wall, Mauer oder Palisade« als *burgus* gewertet wird⁷⁰, bezeichneten die Römer mit diesem Begriff ursprünglich den steinernen Wachturm selbst⁷¹. Ein Außenwerk ist für den hier in Rede stehenden Bau bislang noch nicht nachgewiesen, doch könnte der Sattel zwischen dem Hügel, auf dem das Gebäude steht, und dem westlich anschließenden Bergsporn künstlich akzentuiert gewesen sein, wenn sich in den schwachen Geländestufen des Hügels nicht sogar eine im Berghang gründende Umfassungsmauer abzeichnet⁷². Es wäre zu prüfen, ob der im Laserscan der Geländeoberfläche (**Abb. 2**) südlich des Steinbaus im Hang des Hügels zu erkennende, mögliche »rampenartige Aufgang« künstlich angelegt wurde und ob dies bereits in der Antike geschah.

Die Funktionen von *burgi* und von Kornspeichern schließen sich keineswegs aus, wie die mächtige Schicht verbrannten Getreides im *burgus* von Engers⁷³ und mögliche »Reste einer belüfteten Kellerdiehlung«⁷⁴ im *burgus* von Biblis-Zullestein zeigen. Auch bei privaten Anwesen wurden oft gerade die Kornspeicher befestigt⁷⁵. Auch für die bei den Villen gelegenen *burgi* vermutet man, dass sie als Sammelpunkte und Depots der *annona militaris* letztlich Zwecken des Staates dienten⁷⁶. Ausonius brachte die Doppelfunktion von Befestigung und Kornspeicher so auf den Punkt: »non castella sed horrea Belgis«⁷⁷.

Auf die Anwesenheit militärisch geschulten Personals im *burgus* deuten einige eiserne Vierkantbolzen⁷⁸ (**Abb. 12, 1-6**), die für Pfeilbewehrungen zu schwer sind⁷⁹ und wohl mit armbrustartigen Geschützen verschossen wurden. Muschelförmige Beschläge⁸⁰ für das Pferdegeschirr (**Abb. 12, 7**) kommen häufig im soldatischen Kontext vor⁸¹, ohne dass die verbreitete Form ausschließlich an das Militär gebunden war⁸². Auf Wohnzwecke verweist ein Bronzegriff⁸³ (**Abb. 12, 8**), der ursprünglich an einem Kästchen oder einem Möbel angebracht gewesen sein kann, während eine Löffelsonde (**Abb. 12, 10**) pharmazeutischen oder kosmetischen Zwecken diente⁸⁴. Das Fragment eines bronzenen Weiheschildchens für Merkur (**Abb. 12, 9**) deutet auf den religiösen Bereich hin⁸⁵. Ebenfalls Bezug zu Merkur hat wohl der Altfund eines Terrakottahahns aus dem *burgus*⁸⁶. Und auch die Terrakotte einer stehenden Frau mit einem Kind auf dem Arm⁸⁷ würde – wenn Eirene und Plutos gemeint sind⁸⁸ – bestens zu einer Verehrung des Reichtums und zu einem Kornspeicher passen.

Bereits aus den alten Grabungen ist so viel Keramik aus dem *burgus* vorhanden, dass man damit rechnen muss, dass er bewohnt war. Einige Funde, wie Töpfe der Form Alzei 27 aus Mayener Ware, die noch ähnlich der Form Niederbieber 89 sind⁸⁹ (**Abb. 12, 13, 15**), oder der muschelförmige Beschlag⁹⁰, deuten darauf hin, dass das Gebäude noch zur Zeit Konstantins des Großen errichtet worden sein könnte, während die Münzen auf eine Belegung erst in der Regierungszeit seiner Söhne hinweisen. Sowohl durch Argonnen-Sigillata, z. B. Teller mit kleinem Vertikalknick, Chenet 304⁹¹ (**Abb. 12, 11**), als auch durch Gefäße aus Mayener Ware, wie Henkeltöpfe Alzei 30 mit rundstabartig verdicktem Rand⁹² (**Abb. 12, 11**), Schüsseln der Form Alzei 28 mit überquellendem Rand⁹³ (**Abb. 12, 16-17**) und der Form Alzei 29⁹⁴ (**Abb. 12, 19**), ist eine Nutzung des *burgus* in der zweiten Hälfte des 4. Jahrhunderts nachgewiesen. Die Belegung in diesem Zeitabschnitt ist auch durch Terra Sigillata mit Rädchenverzierung⁹⁵ und durch Münzen⁹⁶ sehr gut repräsentiert. Einige Scherben der rädchenverzierten Terra Sigillata wie auch z. B. eine Schüssel Alzei 28⁹⁷ (**Abb. 12, 18**) deuten darauf hin, dass der *burgus* bis in das erste Drittel des 5. Jahrhunderts besiedelt blieb. Schließlich brannte er nieder. Wenige Funde aus privaten Aufsammlungen der 1960er Jahre deuten auf eine zumindest sporadische Nutzung des Platzes im Mittelalter.

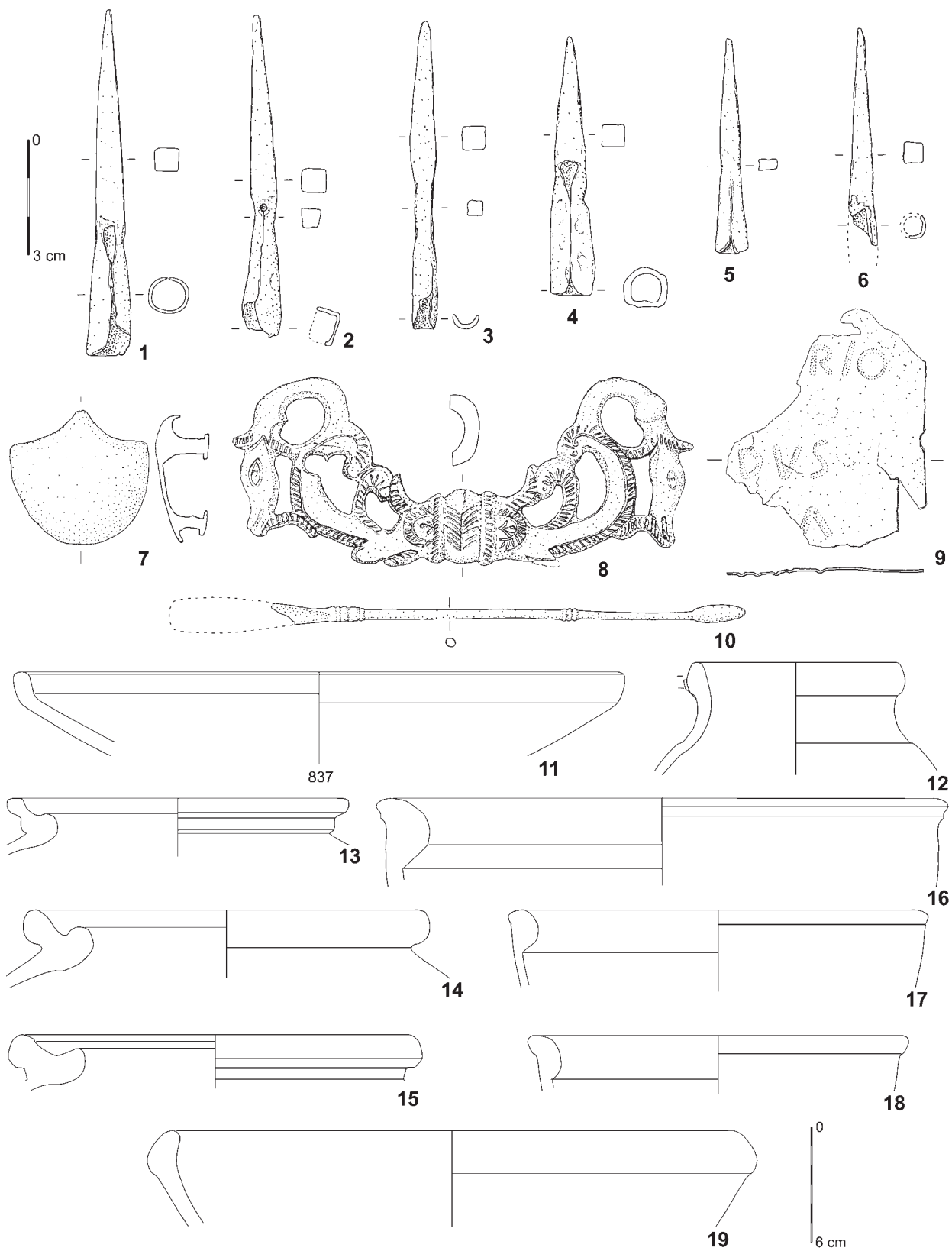


Abb. 12 Obermendig, »Im Winkel«. Altfinde aus dem *burgus*. – 1-6 Eisen; 7-10 Bronze; 11-19 Keramik. – (1-7 Zeichnungen P. M. Krebs/ F. Mangartz). – 1-10 M. 2:3; 11-19 M. 1:3.



Abb. 13 Obermendig, »Im Winkel«. Schnitt 2, Planum 3: der parabelförmige Ausgangspunkt der Drainagen.

Die Innenfläche des *burgus* beträgt 160m². Geht man vorsichtig von einer Füllhöhe von nur 1 m aus⁹⁸, ergeben sich 160000 Liter Getreide. Das sind bei 0,8kg je Liter 128000kg Getreide. Damit hätte der *burgus* mindestens Platz für den Ertrag von 80 ha Ackerland geboten. Bei einem Pro-Kopf-Verbrauch von 1 kg Weizen pro Person und Tag⁹⁹ hätte dies ein Jahr lang für Tagesrationen von 350 Personen gereicht, wenn man nicht etwa ein Viertel des Getreides¹⁰⁰ als Saatgut zurückhalten oder Pferde mit etwa der doppelten Tagesration eines Menschen¹⁰¹ zufüttern musste. Trotzdem hätte man also mit diesem Vorrat eine beträchtliche Zahl von Steinbrucharbeitern geraume Zeit verpflegen können.

In Hinblick auf weitere, in der Nähe gelegene Siedlungsstellen und das Geländere relief könnte die Betriebsfläche einer *villa* »Im Winkel« ca. 46 ha betragen haben, wenn man großzügig auch heute bewaldetes Gelände zur Nutzfläche hinzuzählt (**Abb. 1**). Dieser Schätzung liegt zugrunde, dass die Hänge nordwestlich des *burgus* für die Anlage von Äckern zu steil erscheinen. Eine von Josef Hagen¹⁰² vermutete Römerstraße befindet sich genau auf halbem Weg zwischen der *villa* »Im Winkel« und einem ausgedehnten Siedlungsplatz in der Flur »Im Heisborn« (Liste Nr. 4). Die mutmaßliche Straße bzw. die halbe Strecke zur nächsten Siedlungsstelle bildet die Ostgrenze unserer angenommenen Nutzfläche der *villa* »Im Winkel«. Nach Nordosten bildet der Scheitel eines Höhenrückens die Grenze zu der Siedlung »Vor dem Forst«/»Unter dem Thier« (Liste Nr. 1). Diese markante Stelle liegt nicht genau in der Mitte zwischen beiden Siedlungen, doch unterstreichen dort mehrere Grabgärten (Liste Nr. 2) ihren Grenzcharakter. Als Grenze der landwirtschaftlichen Nutzfläche nach Süden hin wird der Rand des Steinbruchgebietes angenommen. Von der Größenordnung her würde die vermutete Nutzfläche dem entsprechen, was für kleine römerzeitliche Landwirtschaftsbetriebe in der Plaine de France¹⁰³ und im Hambacher Forst¹⁰⁴ bekannt ist.

Der *burgus* wäre für die *villa* »Im Winkel« viel zu groß gewesen – ein Indiz dafür, dass er womöglich nicht zu einem gewöhnlichen Landwirtschaftsbetrieb gehörte, sondern zur Versorgung von Steinbrucharbeitern gedient haben könnte, die allenfalls Nebenerwerbslandwirte waren. Auch wenn sie in einem ganz anderen Winkel des Römischen Reiches liegt, illustriert die Arbeitersiedlung am Mons Claudianus¹⁰⁵, dass einiger Aufwand betrieben wurde, um Versorgung und Schutz der gut bezahlten Spezialisten im Steinbruchgewerbe wie auch der ungelerten Arbeiter sicherzustellen¹⁰⁶. Vermutlich diente auch der *burgus* einem solchen Zweck.

Kleiner spätantiker Steinbau

Ein rechteckiges Gebäude (**Abb. 2, 4**) datiert nach der unmittelbar vor ihm gefundenen Keramik ebenfalls in die Spätantike und ist wohl zeitgleich mit dem *burgus*. Es war aus Schieferplatten gemauert und hatte einen mit großen Basaltsteinen umrahmten Eingang¹⁰⁷. Bislang ungeklärt ist der Bezug dieses Gebäudes zum Hauptgebäude und einer vom Hauptgebäude ausgehenden Wasserleitung¹⁰⁸.

Drainagen

Die Wiese unmittelbar südöstlich des *burgus* wurde in spätrömischer Zeit mit Drainagen trockengelegt (**Abb. 2, 5**). Die Drainagen bestehen aus 10-20 cm breiten und ca. 15 cm tiefen Rinnen, die innerhalb von seichten Mulden ausgehoben und mit flachen Basaltsteinen eingefasst sowie mit Schieferplatten abgedeckt wurden. Das ist eine der in der Region üblichen Bauweisen für römische Wasserleitungen¹⁰⁹. Von einer parabelförmigen Spitze (**Abb. 13**) aus entwässerten zwei durch Querrinnen verbundene Drainageleitungen eine nahezu 1000 m² umfassende Fläche in Richtung Ost-Nord-Ost (**Abb. 14**). Die Drainagen befanden sich überwiegend in flachen Mulden, wo sie jeweils in die sehr dichten Lehmschichten eingetieft waren. Innerhalb der Mulden lagen vermutlich die Abdeckplatten der Leitung frei, sodass diese gewartet werden konnte. Es gibt keine Anzeichen für eine Abdeckung mit Sand¹¹⁰, durch den das Wasser hätte sickern müssen, um in die Drainagen zu gelangen.

Die Lehmschichten, in welche die Drainageleitungen eingreifen, sind durch Terra Sigillata des Mercator aus La Graufesenque (ca. 80-120 n. Chr.) datiert¹¹¹. Die Lehmschichten deuten auf eine intensive ackerbauliche Nutzung im Einzugsgebiet des Baches. Keramik aus der Füllung der Drainagerinnen (u. a. Schüssel der Form Niederbieber 104 [**Abb. 15, 1**] und ein Krug der Form Gilles 50 [**Abb. 15, 3**] aus Mayener Ware sowie zahlreiche Wandscherben von Mayener Ware) sowie die Randscherbe eines Topfes der Form Alzei 27 (**Abb. 15, 5**) aus der Füllung der flachen Mulde über den Deckplatten datieren das Ende der Drainagen in die Spätantike. In Hinblick auf die zeitliche Einordnung der darüber folgenden Hangendschichten besteht ein Widerspruch zwischen einer OSL-Datierung von 950 ± 80 AD¹¹² und dem Gehalt der betreffenden Schicht an ausschließlich römerzeitlicher Keramik, u. a. von Randscherben eines Bechers der Form Symonds 1 aus Glanztonware¹¹³ (**Abb. 15, 7**), von Henkeltöpfen der Form Alzei 27 aus Mayener Ware (**Abb. 15, 6, 8**), von Schalen der Formen Alzei 28 (**Abb. 15, 9**), Niederbieber 104 (**Abb. 15, 10-11**) und Alzei 29 (**Abb. 15, 12-13**) aus Mayener Ware und von Soldatentellern¹¹⁴ (**Abb. 15, 14**). Das Material der Hangendschicht über den Drainagen gehört zu einem Schwemmfächer, der vermutlich seinen Ursprung in dem Bereich eines möglichen Rückhaltebeckens nordöstlich des *burgus* hat¹¹⁵. Je nachdem, welcher Zeitansatz stimmt, wäre die Hangendschicht entweder kurz nach Zerstörung des *burgus* und Aufgabe des Siedlungsplatzes über die Drainagen geflossen, was das Auftreten der gleichen Keramikformen im *burgus* und in der betreffenden

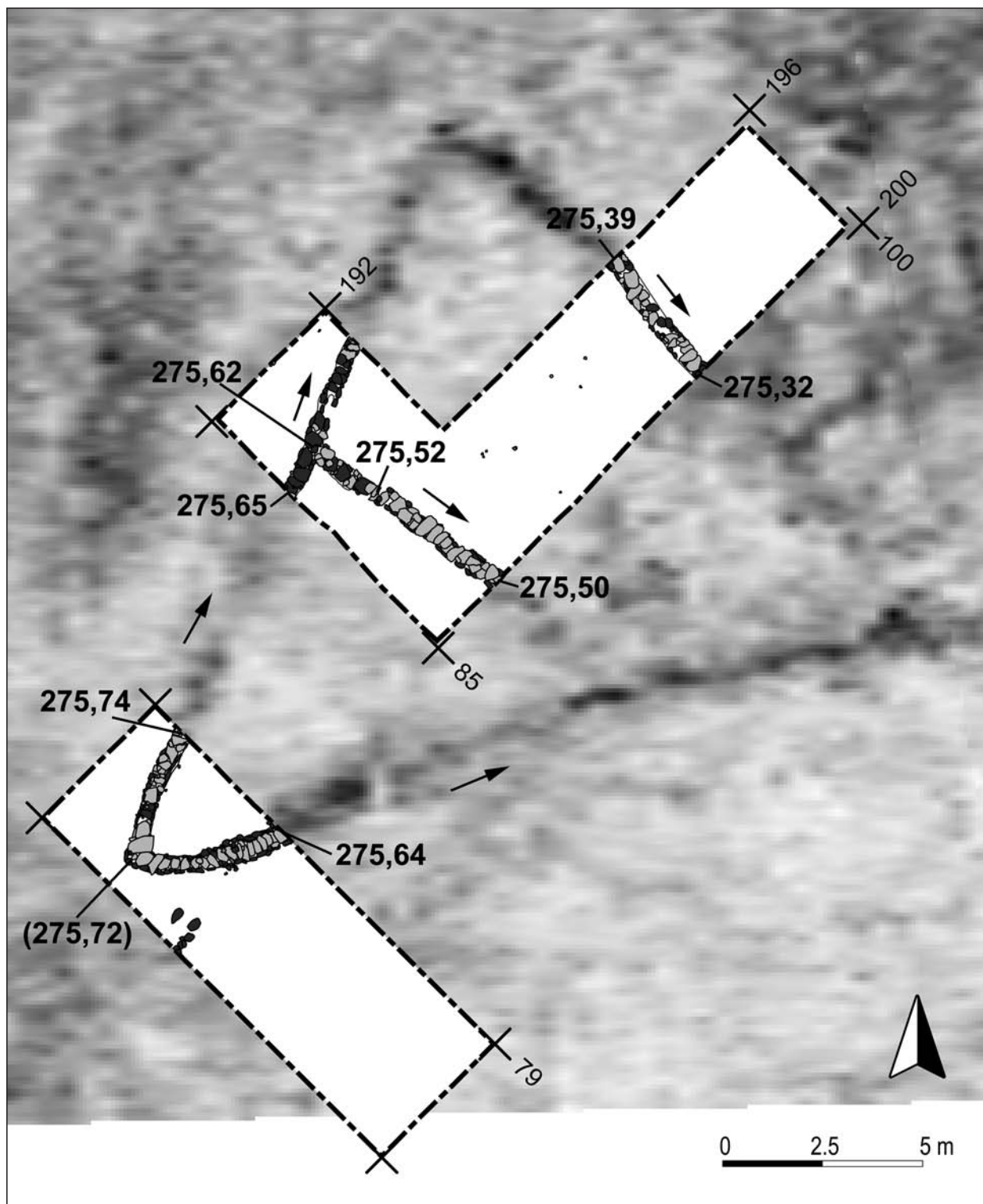


Abb. 14 Obermendig, »Im Winkel«. Plana der Schnitte 1 und 2 mit den Drainageleitungen. Eingetragen sind Höhenangabe der Sohle der Drainagerinnen, die anhand von Profilen bzw. nach Entnahme der Rinnenfüllung ermittelt wurde (fett gedruckte Zahlen, m ü. NN), sowie die Richtung der Entwässerung (Pfeile). – (Zeichnung D. Richter/G. Schnock/St. Wenzel).

Schicht erklären würde. Oder sie wäre aufgrund intensiver Beackerung und Starkregen im Hochmittelalter auf die dann schon längst verfüllten Drainagen gespült worden, ohne mittelalterliche Scherben, weil 1,2 km von der nächsten bekannten Siedlungsstelle entfernt und von dieser zudem durch steile Hänge geschieden.

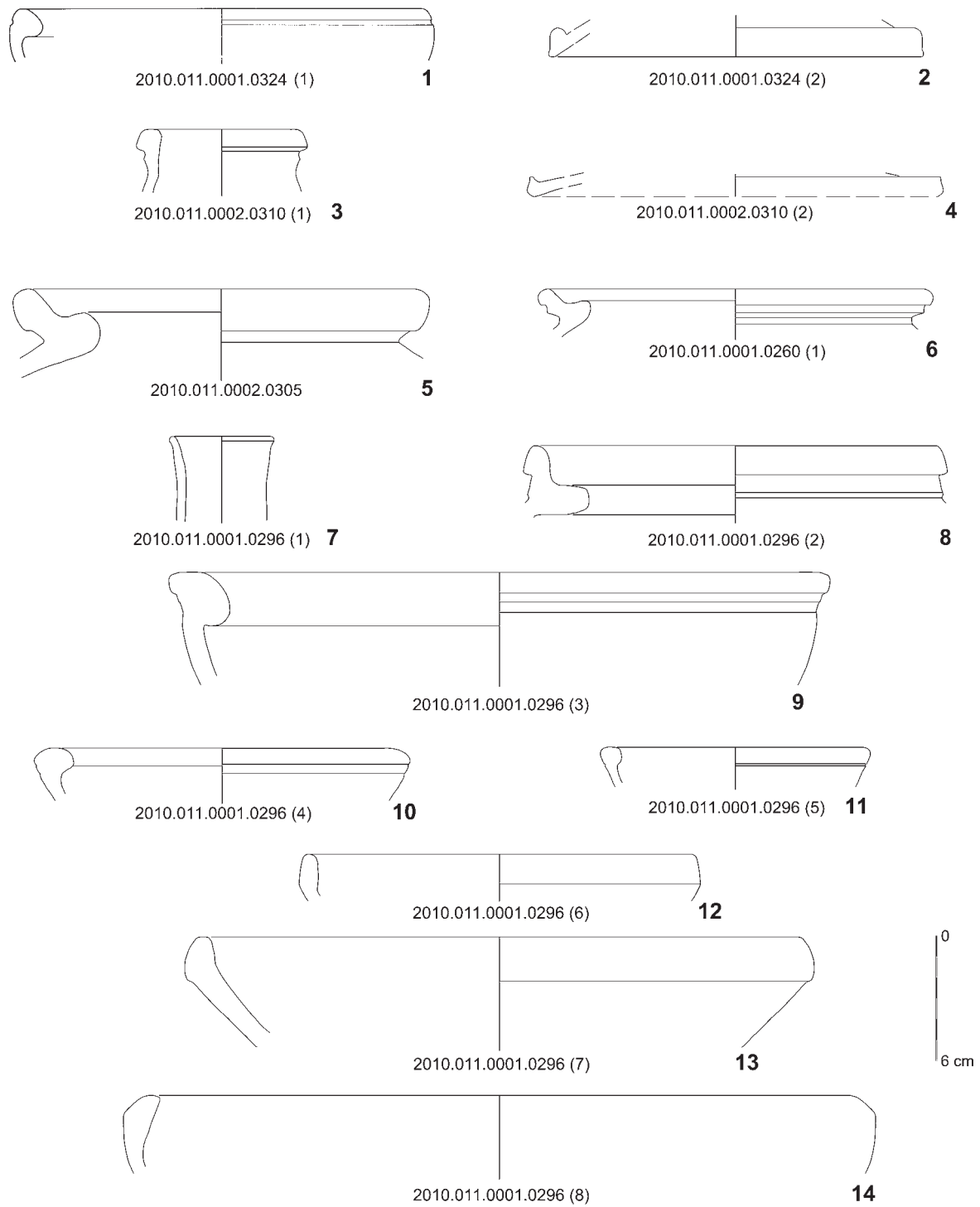


Abb. 15 Obermendig, »Im Winkel«: **1-2** Schnitt 1a, Füllung der Drainagerinne unter der Abdeckung an der Verbindungsstelle der Wasserleitungen 1 und 3. – **3-4** Schnitt 2, Füllung der Drainagerinne unter der Abdeckung der parabelförmigen Spitze der Drainagen. – **5** Schnitt 2, direkt über der Abdeckung der Drainagen. – **6-14** Hangendschicht über der Füllung der flachen Mulden über den Drainagen. – Keramik. – (Zeichnungen N. Arnold/M. Diederich/St. Wenzel). – M. 1:3.

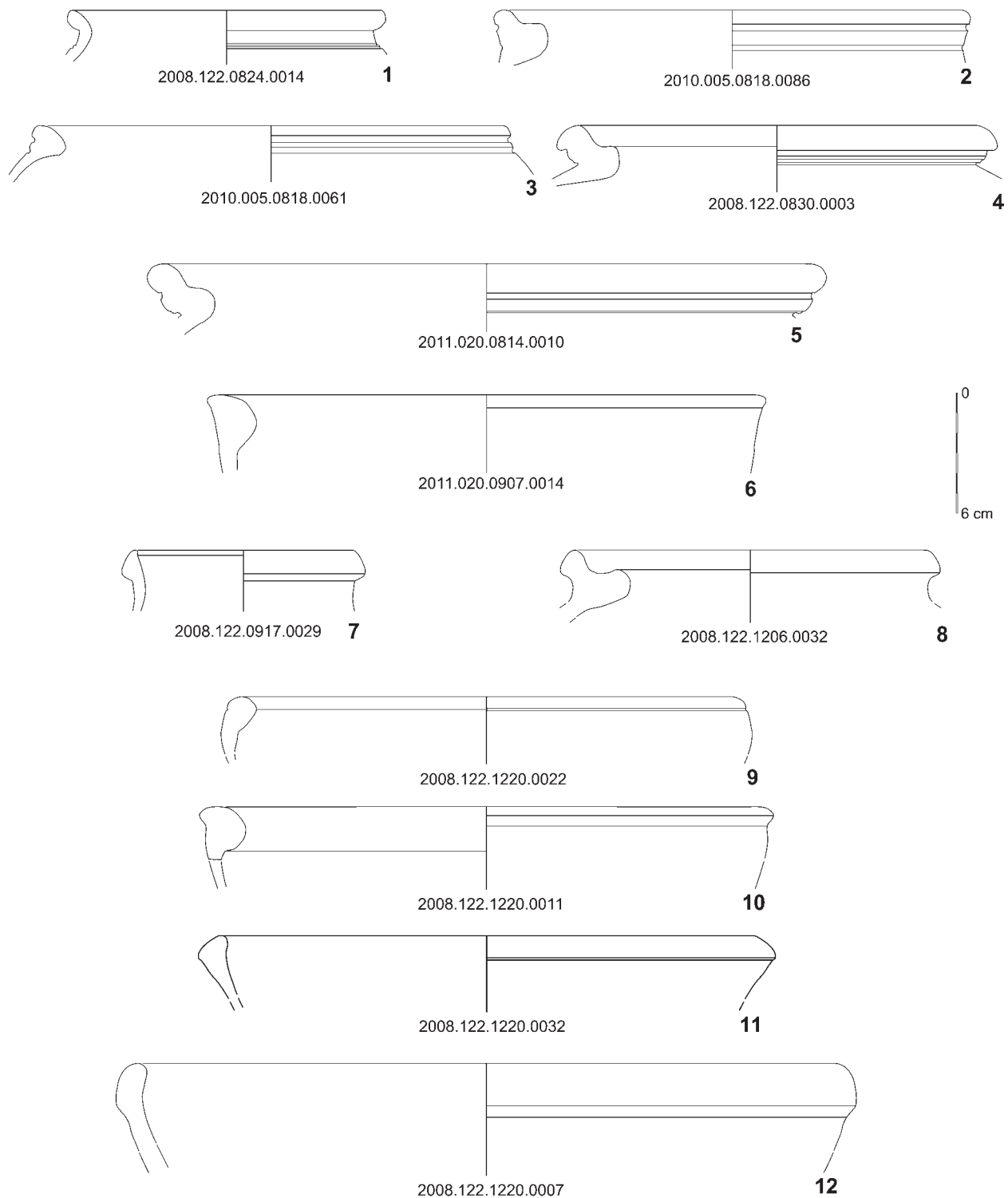


Abb. 16 Mendig-Obermendig: **1-6** »Vor dem Forst« / »Unter dem Therl«, Keramik. – **7-12** »Auf Heisborn«, Keramik. – M. 1:3.

Am ehesten dürften die Drainagen eine Funktion in Zusammenhang mit dem *burgus* gehabt haben, der das einzige Bauwerk in ihrer unmittelbaren Nähe ist, von dem wir bislang wissen. Der Gedanke liegt nahe, dass man das Vorfeld des *burgus* ganzjährig trockenlegte, um einen Umschlagplatz für schwere und empfindliche Waren zu schaffen. Dort dürften Mühlsteine aus den nahen Steinbrüchen abtransportiert, Getreide zur

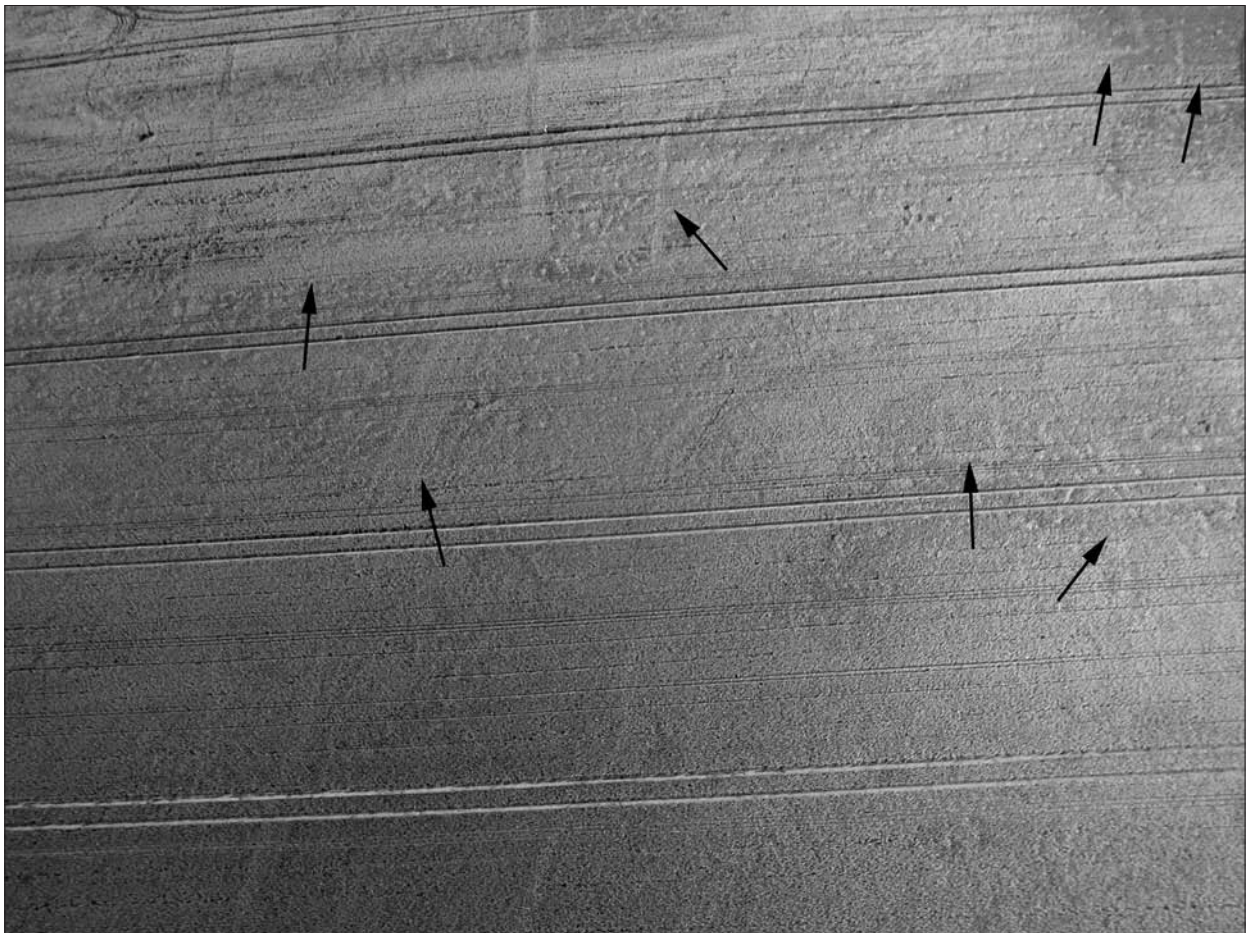


Abb. 17 Mendig-Obermendig, »Auf Thondel«. Grabgärten und zugehörige Strukturen. – (Drachenluftbild C. Credner, 7.7.2011).

Versorgung der Steinbrucharbeiter hingegen zum *burgus* angeliefert worden sein. Generell wurden Getreidespeicher dort angelegt, wo günstige Voraussetzungen für die Anlieferung des Getreides bestanden, wie z. B. beim *burgus* von Engers¹¹⁶ oder dem spätrömischen Getreidespeicher von Rheinfeldens-Augarten¹¹⁷. Ebenso bedürfen Steinbrüche einer guten Verkehrsanbindung¹¹⁸.

Fazit

Indizien für einen überraschend frühen Anfang der Besiedlung stellen Bodenschichten mit Keramik der Mittelatènezeit und der frühen Kaiserzeit beim und im Hauptgebäude dar. Möglicherweise steht dieser frühe Siedlungsbeginn mit der Erschließung der nahen Mülsteinbrüche im Zusammenhang, da diese immerhin in augusteischer Zeit ihren Anfang nimmt¹¹⁹. Auf einen Bezug der *villa* zur Mülsteinproduktion deuten auch zahlreiche Mülsteinrohlinge aus dem Keller des Hauptgebüudes, der gegen 100 n. Chr. völlig mit Lehm und großen Basaltsteinen verfüllt wurde. Ferner wurde ca. 160m südöstlich des Hauptgebüudes in ca. 1 m Tiefe unter der Erdoberfläche und unter aus Basaltabschlägen aufgehäufte Steinriegeln eine Schicht mit Steinabfall und spätatènezeitlichen sowie römischen Mülsteinrohlingen gefunden, die zu einem außerhalb des eigentlichen Steinbruchbereichs gelegenen Werkplatz gehören dürfte, ähnlich denen von Portus bei Collogne-en-Charollais¹²⁰.

In der Krisenzeit der zweiten Hälfte des 3. Jahrhunderts¹²¹ brannte das Hauptgebäude nieder. Der nahe den Mühlsteinbrüchen gelegene Standort wurde jedoch nicht aufgegeben: Über dem zerstörten Hauptgebäude errichtete man einen Holzbau, dicht daneben ein Gebäude aus Stein. Der Getreidevorrat für die Steinbrucharbeiter wurde in einem *burgus* gelagert, der bewohnt und durch Bewaffnete geschützt war. Vermutlich um eine Art Umschlagplatz zu schaffen, drainierte man eine Fläche am Fuße des *burgus*, der bis ins erste Drittel des 5. Jahrhunderts bestand¹²².

LISTE AUSGEWÄHLTER FUNDSTELLEN IM UNMITTELBAREN UMFELD DER VILLA »IM WINKEL«

Im Rahmen des Tagungsbeitrags können aus Platzgründen nicht alle Fundplätze im Katalog aufgelistet werden, die in **Abbildung 1** kartiert sind. Hier sollen für die Argumentation zur Abschätzung einer Betriebsfläche der *villa* relevante benachbarte Fundstellen aufgeführt werden, die genau zu diesem Zweck durch eigene Begehungen aufgefunden oder wieder lokalisiert wurden, sowie solche, für die eigens neue Luftbilder erstellt wurden. Bei den Begehungen ab 2008 wurden die Koordinaten aller Funde mit einem GPS-Empfänger aufgenommen und als Einzelfunde inventarisiert. In die Inventarnummern gehen als erste beiden Ziffernblöcke die Eingangsnummern der Direktion Landesarchäologie, Außenstelle Koblenz, der Generaldirektion Kulturelles Erbe Rheinland-Pfalz (GDKE KO) ein, als dritter Ziffernblock Monat und Tag der Begehung und als letzter eine jeweils durch den GPS-Empfänger vergebene laufende Nummer. Am Ende der betreffenden Einträge der Liste wird der erste relevante Fund einer Begehung stellvertretend für die weiteren Funde aufgeführt.

In Hinblick auf die hier nicht aufgelisteten Fundplätze sei auf das Verzeichnis römischer und merowingerzeitliche Fundstellen in Mendig und Thür von E. Saal (2008, 441-444 Liste 3) und die Dissertation von V. Baur (in Vorb.) verwiesen.

1 Mendig-Obermendig, »Vor dem Forst« / »Unter dem Therl« (r 25 88500, h 55 82020)

Auf der Nordostseite des Geländerückens, an dessen Südostseite die *villa* »Im Winkel« liegt, wurden im August 2008 bei einer Feldbegehung eine römische Siedlungsstelle sowie wenige Funde der älteren Hunsrück-Eifel-Kultur und Siedlungskeramik der Spätlatènezeit entdeckt. Das Spektrum der römischen Keramik reicht mindestens von der mittleren Kaiserzeit bis in die Spätantike: Topf mit nach außen gebogenem Rand, Stuart 201 A/Niederbieber 87, Rs., Rdm. 15,4 cm, O. rauwandig tongrundig, dunkelgrau, Sc. mattgrau; grob gemagert (Quarz, Schiefer) (**Abb. 14, 1**). – Topf Niederbieber 89, Rs., Rdm. 24 cm, O. rauwandig tongrundig, grauweiß, Sc. hellrotgrau; grob gemagert (Quarz, Keramik); Urmitzer Ware (**Abb. 14, 2**). – Schüssel mit nach innen ziehendem, verdicktem Rand, Höpken R9, Rs., Rdm. 24 cm; O. rauwandig tongrundig, außen hellrötlichorange, innen dunkelgraubraun, Sc. außen orange, innen lilagrau; grob gemagert (Quarz, Augit) (**Abb. 14, 3**). – Topf Niederbieber 89/Alzei 27, Rs., Rdm. 22 cm, O. rauwandig tongrundig, hellchromgelb bis dunkelgrau, Sc. innen grauweiß; grob (Quarz, Augit, Schiefer[?]); Mayener Ware (**Abb. 14, 4**). – Topf Niederbieber 89, Rs., Rdm. 34 cm, O. rauwandig tongrundig, hellbraungrau, Sc. innen hellorange; grob gemagert (Quarz, Keramik); Urmitzer Ware (**Abb. 14, 5**). Eine Scherbe von Terra Sigillata mit Rädchenverzierung datiert vermutlich ins erste Drittel des 5. Jhs. (siehe Beitrag Bakker in diesem Band).

Dat.: Ha D, Lt D, römisch

Verbleib: GDKE KO Inv.-Nr. 2008.122.0824.0007, 2008.122.0828.0001, 2008.122.0830.0001, 2008.122.1003.0001, 2008.122.1005.0013, 2009.002.0911.0001, 2009.002.0913.0029, 2010.005.0818.0039, 2011.020.0814.0001, 2011.020.0907.0002.

Lit.: Oesterwind/Wenzel 2012, Kat.-Nr. 37.

2 Mendig-Obermendig, »Auf Thondel« (r 25 88770, h 55 81835)

Im Zusammenhang mit der Auswertung geophysikalischer Messungen entdeckte Klaus Löcker, ZAMG Wien (E-Mail vom 14.4.2008), einen möglichen Grabgarten von etwa 38×38 m, an den sich nach Norden hin eine weitere grabenartige Struktur von 4 m Breite anschließt. Bei späteren Begehungen wurde innerhalb des umfriedeten Bereichs römische Keramik, in seinem Umfeld auch Scherben urgeschichtlicher Machart gefunden. Bei einem gemeinsamen Besuch der

Fundstelle am 7.7.2011 von C. Credner gemachte Drachenluftbilder zeigen weitere vermutliche Grabgärten dicht südwestlich der bereits bekannten Struktur (**Abb. 15**).

Dat.: Lt D (?), römisch

Verbleib: GDKE KO Inv.-Nr. 2008.122.0902.0005, ... , 2010.005.0812.0001, ...

Lit.: Oesterwind/Wenzel 2012, Kat.-Nr. 39.

3 Mendig-Obermendig, »Im kleinen Schildchen«/»Im Hirzental« (r 25 88650, h 55 81630)

Nördlich des Geflügelhofes Andres am Elisabethbrunnen wurde spätlatènezeitliche und römische Keramik aufgelesen. Die Zahl der Funde ist gering, sodass das Vorhandensein einer Siedlungsstelle trotz eines Stückes Wasserbeton fraglich erscheint.

Dat.: Lt D, römisch

Verbleib: GDKE KO Inv.-Nr. 2008.122.0127.0008, 2008.122.0129.0002, 2008.122.0201.0004, 2011.020.0123.0001.

Lit.: Oesterwind/Wenzel 2012, Kat.-Nr. 40.

4 Mendig-Obermendig, »Auf Heisborn« (r 25 89290, h 55 81500)

Bei Begehungen wurden ab September 2008 auf einer ausgedehnten Fläche spätlatènezeitliche und römische Keramikscherben aufgelesen. Häufig ist Keramik der späten Kaiserzeit: Topf Alzei 30, Rdm. 12 cm, O. rauwandig tongrundig, graubraun, Sc. hellbraunocker; grob gemagert (Quarz, Augit); Mayener Ware (**Abb. 14, 7**). – Topf Alzei 27 sichelförmig, Rs., Rdm. 17,6 cm, O. rauwandig tongrundig, weißolivbraun, Sc. mattgrau; grob gemagert (Quarz, Augit); Mayener Ware (**Abb. 14, 8**). – Schüssel Alzei 29 mit einwärts geknicktem, kantigem Rand, Rs., Rdm. 29 cm, O. hellrotbraun, Sc. hellorangerot; grob gemagert (Quarz, Augit); Mayener Ware (**Abb. 14, 11**). Einige Formen datieren bereits in das erste Drittel des 5. Jhs.: Schüssel Alzei 28 mit überquellendem Rand, Rs., Rdm. 29 cm, O. dunkelchromgelb, Sc. hellorange-rot; grob gemagert (Quarz, Augit, Keramik[?]); Mayener Ware (**Abb. 14, 10**). – Schüssel Alzei 29, Rs., Rdm. 37 cm, O./Sc. rauwandig tongrundig, violettbraun bis hellrotbraun; grob gemagert (Quarz, Augit); Mayener Ware (**Abb. 14, 12**). Die Fundstelle liegt ca. 150 m südlich der ehemaligen Dommühle und ist vermutlich identisch mit dem Fundort eines römischen Grabes des letzten Drittels des 1. Jhs. in der Flur »Am Teißbur« oder »Am Teißbour«.

Dat.: Lt D, römisch

Verbleib: GDKE KO Inv.-Nr. 2008.122.0916.0006, 2008.122.0917.0001, 2008.122.0921.0001, 2008.122.0922.0004, 2008.122.1002.0001, 2008.122.1206.0001, 2008.122.1213.0001, 2008.122.1220.0001, 2010.005.1120.0010.

Lit.: Lehner 1925, 339f.; Hagen 1932; Bemann/Schäfer 1983, 97; Oesterwind/Wenzel 2012, Kat.-Nr. 41.

Anmerkungen

- 1) Wefers 2012.
- 2) Mangartz 2008, 93 ff. Abb. 28-29.
- 3) Gluhak 2010. – Schaaff 2010.
- 4) Siehe Beiträge Glauben, Grunwald und Friedrich in diesem Band.
- 5) Hörter 1931/32.
- 6) Schneider 2000, 188.
- 7) Meesen/Meesen 1998, 75.
- 8) Für die Förderung des Projektes (FI 805/6-1) gilt der Deutschen Forschungsgemeinschaft herzlicher Dank. Das Projekt wird gemeinsam vom Archäologischen Institut der Universität zu Köln, Archäologie der Römischen Provinzen, der GDKE und dem Forschungsbereich Vulkanologie, Archäologie und Technikgeschichte (VAT) des RGZM durchgeführt und mit Eigenmitteln unterstützt. Unterstützung kam auch von der Stadt Mendig
- 9) Schmidt 2009, 252 ff.
- 10) Wegner 1990.
- 11) Mangartz 2008, Kat.-Nr. 1-2.1.
- 12) Dr. S. Sirri Seren (Leitung), Erol Bayirli, Mag. Klaus Löcker, Erich Nau, Ralf Totschnig, DI Alois Hinterleitner.
- 13) Totschnig/Seren 2011.
- 14) Manuela Broisch, Dan-Marvin Gluba, Natalie Pickarz, Julia Schulz, Janine Seidel, Stefanie Steidle M. A.
- 15) Sehr zu danken habe ich allen Grabungsteilnehmern: allen Mitarbeitern der KommAktiv, vor allem Sergey Safanov. Für

- ihren Einsatz danke ich aber auch Aedilia Bremm und allen Fachstudenten aus Köln: Nadine Arnold M.A., Boris Burandt, Michael Drechsler, Dorothea Dziuk, Janine Eder M.A., Ricarda Giljohann M.A., Elisabeth Krieger, Jan Müller, Louise Rokohl, Gerlind Schaidt, Martin Steenkamp.
- 16) Raddurchmesser (Rdm.) 30cm, Oberfläche (O.) schwärzlich-orangebraun, sehr gut geglättet, Scherben (Sc.) schwärzlich-graubraun (leicht blättrig, sehr wenig Magerung, mittel bis grob, Quarz, Lavabröckchen). [Farbangaben nach Michel-Farbenführer (München ³⁷2000)].
 - 17) Oesterwind/Schäfer 1989, Abb. 27, 2 Taf. 7, 3.
 - 18) Rdm. 42 cm, O. braun, geglättet, Sc. hell Siena (mittel: Quarz, Basalt, Augit).
 - 19) Oesterwind/Schäfer 1987, 62 Taf. 17, 9.
 - 20) Oesterwind 1989, 256 f. Taf. 58 A 7.
 - 21) Ebenda 46-49. 168.
 - 22) Rdm. 18 cm, O. außen braunschwarzer Überzug, Sc. hellbraun-grau (fein).
 - 23) Vegas 1975, Taf. 10, 5 – Oesterwind 1989, 84 Abb. 20, 15-17. – Metzler 1995, 412 Typ D.6.2 Abb. 360, 4 – Lequoy 2009, 59.
 - 24) Deru 1996, 198 Abb. 15, 38.2.
 - 25) Rdm. 20cm, O. außen schwärzlichgraubraun, innen hellbraun, Sc. braun (grob: Quarz, Schiefer, Augit). Vgl. Mangartz 1993, Abb. 2.4. – Nickel 2010, Abb. 4, 15 (etwas steiler). – Oesterwind 1989, Taf. 48, 16.
 - 26) Rdm. 24 cm, O. braunschwarz bis hellrötlichbraun, Sc. dunkelgraubraun bis braun (mittel bis grob: Quarz, Schiefer, Augit). Vgl. Oesterwind/Schäfer 1987, Taf. 6, 4. – Oesterwind 1989, Taf. 14, B 1.
 - 27) Rdm. 20 cm, O. außen braunschwarz, innen hellbraun, Sc. braunschwarz bis braun (mittel bis grob: Quarz, Schiefer, Toneisenstein, Augit). Vgl. Oesterwind 1989, Taf. 4, A 8; 23, B 6.
 - 28) Grünwald/Wenzel 2011.
 - 29) Wandscherbe mit zwei Stempelzierbändern (Schachbrettmuster); O. schwarzgrauer Überzug, Sc. mittelgrau, fein. Vgl. Oesterwind/Schäfer 1991, 28 (Form b) Taf. 38, 3; 41, 8; 43, 6. – Höpken 2005, B16, 93, 170 Taf. 1, 01-014.
 - 30) Pferdehirt 1976, 93 Taf. 13, C1. C2. – Simon/Köhler 1992, 82 f. Taf. 43, C IV 1. C IV 3.
 - 31) Oesterwind/Schäfer 1991, Taf. 19, 7. – Höpken 2006, 93 Taf. 35, 07-305.
 - 32) Deckel mit Stempelzierband (Kerbbandverzierung); Rdm. 13,2 cm. – Deckel mit Stempelzierband (Tannenzweigmuster), Rdm. 14 cm. Bei beiden O. außen schwarzgrauer Überzug (nur in Resten erhalten); Sc. mattgrau, fein.
 - 33) Haffner 1971, Taf. 83, 3 [mit Balsamarium Isings 8: Geldmacher 2004, 147]. – Ebel 1989, 62. – Kaiser 2006, 14 Taf. 834, 9. – Kiesel 2009, 310.
 - 34) Überzug schwärzlichbraunorange; Sc. hellbraunorange, fein.
 - 35) Frdl. Hinweis von Allard Mees (E-Mail vom 23.7.2012). Parallele: Mees 1995, Taf. 139, 3; 139, 4 (ähnlich).
 - 36) Riha 1979, 124. – Nickel 2011, Abb. 22, 17.
 - 37) Rdm. 17,4 cm, O. dunkelbraunorange, Sc. hellbraunorange. Vgl. Pirling/Siepen 2006, 53 Gellep 554.
 - 38) Rdm. 5 cm, O. glattwandig tongrundig, hellgelbbraun, Sc. hellbraunorange, mittel (Quarz, Keramik). Vgl. Ritterling 1913, Abb. 62, 10. – Gellep 763 (Pirling/Siepen 2006, 161 Taf. 23). – Höpken 2006, 108 Taf. 104, 22-145; 105, 22-182.
 - 39) Rdm. 6 cm, O. rauwandig tongrundig, hellgelbbraun, Sc. hellbraunorange, mittel (Quarz). Vgl. Ritterling 1913, Abb. 64, 10. – Gellep 415/Gellep 832 (Pirling/Siepen 2006, 138. 162 Taf. 17. 23). – Henrich 2006, Taf. 138, 9.
 - 40) Rdm. 3,5 cm, O. feinwandig tongrundig, hellgelblichorange, Sc. hellgelblichorange bis hellrotorange, mittel (vereinzelt Quarz). Vgl. Ritterling 1913, 285 Taf. XXXIV, 55. – Gellep 622/831 (Pirling/Siepen 2006, 137. 162). – Höpken 2006, 108 Typentaf. 3, T 36; Taf. 87, 18-051.
 - 41) Mangartz 2008, Abb. 19 Bearbeitungsstadium 2.2. Handmühlenrohling, Dm. 43,5 cm; Dicke 12-16 cm; Gew. 40 kg.
 - 42) Mangartz 2008, Abb. 20 Bearbeitungsstadium 3.4. Handmühlenrohling für Läufer, Dm. 37 cm; Dicke (am Rand) 7-9 cm; Gew. 27 kg.
 - 43) Rdm. 11 cm, Glanztonware, O. Überzug braunschwarz, metallisch glänzend, Sc. hellrötlichorange, fein. Vgl. Heising 2003, Abb. 16 MZ 223.
 - 44) Rdm. 16,2 cm, O. glattwandig tongrundig, hellgelblichorange, Sc. im Kern hellrötlichorange, mittel (Quarz; wenig grobe Keramikmagerung). Vgl. Martin-Kilcher 1994, Beil. 8 August 15.
 - 45) Gilles 1991, 63.
 - 46) L. 32 cm; B. des Blattes max. 7,5 cm (nach Röntgenaufnahme). Vgl. Gaitzsch 1978, Abb. 41. – Henrich 2006, Taf. 57, 24.
 - 47) Achskappe aus Eisen, L. 14,3 cm, Dm. 8,2 cm (teils nach Röntgenaufnahme). Vgl. Visy 1993, Abb. 7.
 - 48) Vgl. Barfield 1968, Abb. 42, 10. – Brüggler 2009, 233 f. Taf. 18, 1. 5.
 - 49) Mangartz 2008, Kat.-Nr. 1-2.2.
 - 50) Beitrag Dotterweich/Wenzel/Schreg in diesem Band, Abb. 12.
 - 51) Auskunft Hans Still, 29.12.2011.
 - 52) Beitrag Dotterweich/Wenzel/Schreg in diesem Band, Abb. 9, Schicht 12 des Profils.
 - 53) Rdm. 32 cm, außen hellbraun, innen braunschwarz, Sc. hellbraun (mittel bis grob: Quarz, Augit, Toneisenstein). Vgl. Oesterwind 1989, Taf. 23, A 3. – Rdm. 28 cm, außen hellbraunorange, innen braunschwarzer Überzug, Sc. schwarzgrau, mittel (gerundeter Quarz, Augit). Vgl. Oesterwind 1989, Taf. 15, C 4.
 - 54) Siehe Beitrag Dotterweich/Wenzel/Schreg in diesem Band, Abb. 5.
 - 55) Siehe Beitrag Dotterweich/Wenzel/Schreg in diesem Band. Vgl. Petit u. a. 2006.
 - 56) Dövenner 2008, Abb. 5.
 - 57) Schwertheim 1974, Kat.-Nr. 187a Taf. 89.
 - 58) Lange 1994, 122.
 - 59) Schauerte 1985, Kat.-Nr. 730. – De Beenhouwer 2005, Stamm

- 59, Serien 392, 395, 397, S. 541-542, 892-893, 1001. – Henz 2003, 45 Abb.
- 60) E-Mail von J. De Beenhouwer, 9.11.2011.
- 61) Schauerte 1985, Kat.-Nr. 575.
- 62) Mangartz 1994, Abb. 6.
- 63) Winet 2011.
- 64) Henrich 2010, 111. 162 ff.
- 65) Mangartz 1994, 109. – Schmidt 2009.
- 66) Heimberg 2002/2003, Abb. 46.
- 67) Mangartz 1994, 109.
- 68) Potthoff 2009, 33.
- 69) Bakker 2011, 194.
- 70) Potthoff 2009, 34 Anm. 190.
- 71) Hock 2001, 143.
- 72) Schmidt 2009, 254.
- 73) Dorow 1826, 20 f.
- 74) Jorns 1974, 431.
- 75) Henrich 2010b, 38.
- 76) Bechert 2007, 123.
- 77) Borhy 1996, 220. – Schmidt 2009, 260.
- 78) Vgl. Gilles 1985, Taf. 35, 5-6. – Bishop/Coulston 2006, Abb. 108, 2-7. – Hunold 2011, Abb. 131, 1.
- 79) 1. L. 8,98 cm; Gew. 16,5 g. – 2. L. 8,33 cm; Gew. 12,1 g. – 3. L. 8,00 cm; Gew. 11,0 g. – 4. L. 6,74 cm; Gew. 13,0 g. – 5. L. 5,58 cm; Gew. 6,1 g. – 6. L. noch 5,64 cm; Gew. 5,7 g.
- 80) L. 3,5 cm, B. 3,6 cm, Dicke 1,4 cm.
- 81) Oldenstein 1976, 187 f. – Gilles 1985, 52 Anm. 120.
- 82) Hunold 1997, 186.
- 83) L. 4,9 cm, B. 11,9 cm, Dicke 0,7 cm. Ähnlich: Pirling/Siepen 2006, Taf. 80, 8. – Hunold 2011, Abb. 34.
- 84) Künzl 1983, 28.
- 85) L. noch 6,2 cm, B. 5,2 cm, Dicke 1 mm. Inschrift: [DEO MERCV] RIO / [---] / [---] DVVS / [VSL] M. Für die Lesung danke ich Markus Scholz (E-Mail vom 16.8.2011).
- 86) Mangartz 1994, Abb. 3.
- 87) Ebenda Abb. 5.
- 88) Frdl. Hinweis von Franziska Dövenner (E-Mail vom 10.11.2011).
- 89) Vanhoutte/Dhaeze/De Clercq 2009, 116. – Hunold 2011, 188.
- 90) Hunold 2011, 255.
- 91) Rdm. 32 cm, O. braunschwarz, Sc. schwärzlichgraubraun; fein. Argonnen-Sigillata (gebrannt). Vgl. Gilles 1985, Taf. 43, 8 B. – Bakker 2011, Taf. 2, 90.
- 92) Vgl. Gilles 1985, Taf. 47, 48 C. – Bakker 2011, 200 Taf. 3, 115.
- 93) Vgl. Gilles 1985, Taf. 46, 45 H. – Hunold 2011, Abb. 149. 309. 313.
- 94) Vgl. Gilles 1985, Taf. 47, 47 D. – Hunold 2006, Abb. 2, 12.
- 95) Siehe Beitrag Bakker in diesem Band.
- 96) Siehe Beitrag Chameroy in diesem Band.
- 97) Rdm. 20 cm, O. rauwandig tongrundig, braunschwarz, Sc. dunkelgraubraun; grob (Quarz, Augit); Mayener Ware. Vgl. Unverzagt 1916, Abb. 22, 5. – Hussong/Cüppers 1972, Abb. 34, 8. – Hunold 2006, Abb. 2, 11.
- 98) Heimberg 2002/2003, 128 Anm. 130. 131.
- 99) Rothenhöfer 2005, 56. – Junkelmann 2006, 66.
- 100) Heimberg 2011, 99.
- 101) Rothenhöfer 2005, 56 Anm. 92.
- 102) Hagen 1931, Faltkarte.
- 103) Ouzoulias/Van Ossel 2009, 113.
- 104) Gaitzsch 1986, 408. – Heimbach 2002/2003, 128 Abb. 14.
- 105) Van der Veen/Hamilton-Dyer 1998.
- 106) Cuvigny 2005, 351.
- 107) Grünewald/Wenzel 2011, Abb. 4.
- 108) Siehe Beitrag Dotterweich/Wenzel/Schreg in diesem Band, Abb. 7.
- 109) Ritzdorf 2005, Abb. 33.
- 110) Kamash/Gosden/Lock 2010, 108.
- 111) Frdl. Auskunft von Allard Mees, 4.5.2010.
- 112) Siehe Beitrag Dotterweich/Wenzel/Schreg in diesem Band, Tab. 1.
- 113) Symonds 1992, 49 Abb. 24-33 Taf. 29-40. 46. – Brulet/Vilvorder/Delage 2010, Abb. auf S. 354. – Rs., Rdm. 5 cm, O.: braunschwarzer Überzug, matt, Sc. hellorange.
- 114) Rdm. 34 cm, O. Überzug hellbraunorange, Sc. hellorange; mittel (Quarz, Keramik).
- 115) Siehe Beitrag Dotterweich/Wenzel/Schreg in diesem Band, Abb. 3.
- 116) Dorow 1826, 20 f.
- 117) Asal 2005.
- 118) Mangartz 2008, 97 ff. 182 f. – Pinchon 2002.
- 119) Schaaff 2010. – Beitrag Mangartz in diesem Band.
- 120) Jaccotey u. a. 2011, Abb. 16.
- 121) Schulzki 2001.
- 122) Für Anregungen, Auskünfte, Bestimmungen und Hilfe bedanke ich mich bei Dr. Lothar Bakker, Dr. Jan De Beenhouwer, Dr. Dr. Axel von Berg, Willi Bömerich, Dr. Jérémie Chameroy, Herrn Dr. Christian Credner, Martina Diederich, Dr. Franziska Dövenner, Dr. Markus Dotterweich, Rudolf Eggers, Dr. Thomas Frank, Prof. Dr. Thomas Fischer, Antonia Glauben M. A., Dr. Martin Grünewald, Dr. Lutz Grunwald, Dr. Sibylle Friedrich, Klara und Dieter Heuft, Dr. Angelika Hunold, Jochen Körner, Dr. Fritz Mangartz, Dr. Allard Mees, Kuno Menchen, Manfred Neumann, Stefan Patscher M. A., Dr. Holger Schaaff, Andreas Schmickler, Achim H. Schmidt, Dr. Markus Scholz, Dr. Rainer Schreg, Benjamin Streubel M. A., Dr. Ulrike Tegtmeier und Tanja Zerl M. A.

Literatur

- Asal 2005: M. Asal, Ein spätrömischer Getreidespeicher am Rhein. Veröff. Ges. Pro Vindonissa 19 (Brugg 2005).
- Bakker 2011: L. Bakker, Die spätrömische Befestigung von Vianden und ihre Funde. In: J. Zimmer, Die Burgen des Luxemburger Landes. 3: Die archäologisch und bauhistorisch untersuchten Burgen von Brandenburg, Dudelange, Koerich, Larochette, Septfontaines, Stolzenburg, Vianden (Lëtzebuerg 2011) 193-228.
- Barfield 1968: L. H. Barfield, Ein Burgus in Froitzheim, Kreis Düren. In: Beiträge zur Archäologie des römischen Rheinlands. Rhein. Ausgr. 3 (Düsseldorf 1968) 9-118.
- Baur in Vorb.: V. Baur, Die römische Besiedlung im Umfeld des vicus von Mayen [Diss. in Vorb.].
- De Beenhouwer 2005: J. De Beenhouwer, De Gallo-Romeinse terracottastatuetten van Belgische vindplaatsen in het ruimer kader van de Noordwest-Europese terracotta-industrie [Diss. Univ. Leuven 2005]. <http://hdl.handle.net/1979/189> (29.6.2012).
- Bechert 2007: T. Bechert, Germania Inferior. Eine Provinz an der Nordgrenze des Römischen Reiches. Orbis Provinciarum (Mainz 2007).
- Bemmann/Schäfer 1983: M. Bemmann / K. Schäfer, Die Römer in der Pellenz. Pellenz Mus. 2, 1983, 85-117.
- Bishop/Coulston 2006: M. C. Bishop / J. C. N. Coulston, Roman military equipment from the Punic wars to the fall of Rome (Oxford 2006).
- Borhy 1996: L. Borhy, Non castra sed horrea. Zur Bestimmung einer der Funktionen spätrömischer Binnenfestungen. Bayer. Vorgesch. bl. 61, 1996, 207-224.
- Brüggler 2009: M. Brüggler, Villa rustica, Glashütte und Gräberfeld. Die kaiserzeitliche und spätantike Siedlungsstelle HA 132 im Hambacher Forst. Rhein. Ausgr. 63 (Mainz 2009).
- Brulet/Vilvorder/Delage 2010: R. Brulet / F. Vilvorder / R. Delage, La céramique romaine en Gaule du Nord. Dictionnaire des céramiques. La vaisselle à large diffusion (Turnhout 2010).
- Crummy 1995: N. Crummy, The Roman small finds from excavations in Colchester 1971-9. Colchester Arch. Report 2 (Colchester ²1995, ¹1983).
- Cuvigny 2005: H. Cuvigny, L'organigramme du personnel d'une carrière impériale d'après un ostrakon du Mons Claudianus. Chiron 35, 2005, 309-353.
- Deru 1996: X. Deru, La céramique belge dans le Nord de la Gaule. Caractérisation, chronologie, phénomènes culturels et économiques (Louvain-la-Neuve 1996).
- Döwner 2008: F. Döwner, Neues zum römischen Vicus von Altrier. Empreintes 2, 2008, 59-64.
- Dorow 1826: W. Dorow, Römische Alterthümer in und um Neuwied am Rhein, mit Grundrissen, Aufrissen und Durchschnitten des daselbst ausgegrabenen Kastells, und Darstellungen der darin gefundenen Gegenstände. Die Denkmale germanischer und römischer Zeit in den Rheinisch-Westfälischen Provinzen 2, Textband (Berlin 1826). <http://gdz.sub.uni-goettingen.de/dms/load/toc?PPN=PPN64672634X> (29.6.2012).
- Ebel 1989: W. Ebel, Die römischen Grabhügel des ersten Jahrhunderts im Treverergebiet. Marburger Stud. Vor- u. Frühgesch. 12 (Marburg 1989).
- Gaitzsch 1978: W. Gaitzsch, Römische Werkzeuge. Kl. Schr. Kenntnis Röm. Besatzungsgesch. Südwestdeutschland 19 (Stuttgart 1978).
- 1986: W. Gaitzsch, Grundformen römischer Landsiedlungen im Westen der CCAA. Bonner Jahrb. 186, 1986, 397-427.
- Geldmacher 2004: N. Geldmacher, Die römischen Gräber des Gräberfeldes von Wederath-Belginum, Kr. Bernkastel-Wittlich: typologische und chronologische Studien [Diss. Univ. Kiel 2004]. http://eldiss.uni-kiel.de/macau/receive/dissertation_diss_2005 (29.6.2012).
- Gilles 1985: K.-J. Gilles, Spätrömische Höhensiedlungen in Eifel und Hunsrück. Trierer Zeitschr. Beih. 7 (Trier 1985).
- 1991: K.-J. Gilles, Mayen zur Zeit der Römer und Franken. In: H. Schüller / F.-J. Heyen (Hrsg.), Geschichte von Mayen (Mayen 1991) 49-80.
- Gluhak 2010: T. M. Gluhak, Mühlen für das römische Militär. Geochemische Herkunftsanalysen von Mühlsteinen aus den augusteischen Lagern von Haltern, Oberaden, Anreppen und Barkhausen. Arch. Korrb. 40, 2010, 273-284.
- Grünewald/Wenzel 2011: M. Grünewald / St. Wenzel, Zur Landnutzung im Umfeld des antiken Steinbruchreviers bei Mayen. Überraschende Ergebnisse verweisen auf römisches Reichtum. Eifeljahrb. 2012 (2011), 217-223.
- Hagen 1931: J. Hagen, Römerstraßen der Rheinprovinz. Erläuterungen zum Geschichtlichen Atlas der Rheinprovinz 8 (Bonn ²1931).
- 1932: J. Hagen, Obermendig (Kr. Mayen). Bonner Jahrb. 136/137, 1932, 337f.
- Haffner 1971: A. Haffner, Das keltisch-römische Gräberfeld von Wederath-Belginum. 1: Gräber 1-428, ausgegraben 1954/1955. Trierer Grabungen u. Forsch. 6, 1 (Mainz 1971).
- Heimberg 2002/2003: U. Heimberg, Römische Villen an Rhein und Maas. Bonner Jahrb. 202/203, 2002/2003 (2005), 57-148.
- 2011: U. Heimberg, Villa rustica. Leben und Arbeiten auf römischen Landgütern (Darmstadt, Mainz 2011).
- Heising 2003: A. Heising, Der Keramiktyp Niederbieber 32/33. In: B. Liesem / U. Brand (Hrsg.), Römische Keramik. Herstellung und Handel. Kolloquium Xanten 15.-17.6.2000. Xantener Ber. 13 (Mainz 2003) 129-172.
- Henrich 2006: P. Henrich, Die römische Besiedlung in der westlichen Vulkaneifel. Trierer Zeitschr. Beih. 30 (Trier 2006).
- 2010a: P. Henrich, Die römische Nekropole und Villenanlage von Duppach-Weiermühle, Vulkaneifel. Trierer Zeitschr. Beih. 33 (Trier 2010).
- 2010b: P. Henrich, Die in der Spätantike befestigte römische Villa von Bodenbach, Landkreis Vulkaneifel. Vorbericht zu den geophysikalischen Prospektionen und Grabungen 2003-2010. Funde u. Ausgr. Bez. Trier 42, 2010, 31-43.
- Henz 2003: K.-P. Henz, Der Mars aus dem Wareswald. Arch. Deutschland 2003/3, 44f.
- Hock 2001: J. Hock, Burgi. In: Th. Fischer (Hrsg.), Die römischen Provinzen. Eine Einführung in ihre Archäologie (Stuttgart 2001) 143-151.

- Höpken 2005: C. Höpken, Die römische Keramikproduktion in Köln. Köln. Forsch. 8 (Mainz 2005).
- Hörter 1931/32: P. Hörter, Die Deustersche Porzellanfabrik in Obermendig. Nachrichtenbl. Rhein. Heimatpfl. 3, 1931/32, 247-252.
- Hunold 1997: A. Hunold, Der römische vicus von Alzey. Arch. Schr. Inst. Vor- u. Frühgesch. Johannes Gutenberg-Univ. Mainz 5 (Mainz 1997).
- 2006: A. Hunold, Spätantike Gebrauchskeramik in Alzey. In: P. Haupt / P. Jung (Hrsg.), Alzey. Geschichte der Stadt. 3: Alzey und Umgebung in römischer Zeit (Alzey 2006) 118-120. 186.
- 2011: A. Hunold, Die Befestigung auf dem Katzenberg bei Mayen und die spätrömischen Höhenbefestigungen in Nordgallien. Monogr. RGZM 88 = Vulkanpark-Forsch. 8 (Mainz 2011).
- Hussong/Cüppers 1972: L. Hussong / H. Cüppers, Die Trierer Kaiserthermen. 2: Die spätrömische und frühmittelalterliche Keramik. Trierer Grabungen u. Forsch. 1, 2 (Trier 1972).
- Isings 1957: C. Isings, Roman Glass from Dated Finds. Archaeologica Traiectina 2 (Groningen, Djakarta 1957).
- Jaccotey u. a. 2011: L. Jaccotey / V. Farget / M. Maerten / G. Fronteau / S. Beuchot, Le site du Portus à Collonge-en-Charollais (Saône-et-Loire), exemple d'une chaîne opératoire de fabrication de moulins rotatifs antiques. In: O. Buchsensschutz / L. Jaccotey / F. Jodry / J.-L. Blanchard (Hrsg.), Évolution typologique et technique des meules du Néolithique à l'an mille. Actes des III^e Rencontres Archéologiques de L'Archéosite gaulois (Bordeaux 2011) 163-197.
- Jorns 1974: W. Jorns, Der spätrömische Burgus »Zullestein« mit Schiffslände, nördlich von Worms. In: D. M. Pippidi (Hrsg.), Actes du IX^e congrès international d'études sur les frontières romaines, Mamaïa, 6-13 septembre 1972 (București, Köln, Wien 1974) 427-432.
- Junkelmann 2006: M. Junkelmann, Panis militaris. Die Ernährung des römischen Soldaten oder der Grundstoff der Macht. Kulturgesch. Ant. Welt 75 (Mainz ³2006).
- Kaiser 2006: M. S. Kaiser, Das keltisch-römische Gräberfeld von Wederath-Belginum. 6: Die Aschengruben und Aschenflächen, ausgegraben 1954-1985. Trierer Grabungen u. Forsch. 6, 6 (Mainz 2006).
- Kamash/Gosden/Lock 2010: Z. Kamash / Ch. Gosden / G. Lock, Continuity and Religious Practices in Roman Britain: The Case of the Rural Religious Complex at Marcham/Frilford, Oxfordshire. Britannia 41, 2010, 95-125.
- Kiessel 2009: M. Kiessel, Die römische Villa von Winnigen. Die römische villa rustica »Auf dem Bingstel«, Gemeinde Winnigen, Kreis Mayen-Koblenz. Untersuchungen zu Befunden, Fundmaterial und Besiedlungskontinuität. Ber. Arch. Mittelrhein u. Mosel 15 (Koblenz 2009).
- 2010: M. Kiessel, The Roman pottery centres of Urmitz and Mayen (District Mayen-Koblenz, Germany). New archaeological and typological evidence for dating their production and the usage of their products. Acta RCRF 41, 2010, 559-566.
- Künzl 1983: E. Künzl, Medizinische Instrumente aus Sepulkraufunden der römischen Kaiserzeit. Kunst und Altertum am Rhein (Köln, Bonn ²1983).
- Lehner 1925: H. Lehner, Bericht über die Tätigkeit des Provinzialmuseums in Bonn in der Zeit vom 1. April 1925 bis 31. März 1925. Bonner Jahrb. 130, 1925, 315-346.
- Lequoy 2009: M.-C. Lequoy, Les origines de Rouen. In: C. Dorion-Peyronnet, Les Gaulois face à Rome. La Normandie entre deux mondes (Bonsecours 2009) 56-59.
- Mangartz 1993: F. Mangartz, Archäologische Funde vom Hochstein. In: W. Bömerich / F. Mangartz (Hrsg.), Der Hochstein. Führer zu einem Vulkan der Osteifel. Schr. Förderver. Kultur- u. Heimatmus. Mendig 1 (Mendig 1993) 9-20.
- 1994: F. Mangartz, Eine Trierer Stadtgottheit in Mendig. Funde römischer Terrakotten im Distrikt »Winkelswiesen«. Pellenz Mus. 6, 1994, 109-118.
- 2008: F. Mangartz, Römischer Basaltlava-Abbau zwischen Eifel und Rhein. Monogr. RGZM 75 = Vulkanpark-Forsch. 7 (Mainz 2008).
- Martin-Kilcher 1994: St. Martin-Kilcher, Die römischen Amphoren aus Augst und Kaiseraugst. Ein Beitrag zur römischen Handels- und Kulturgeschichte. 2: Die Amphoren für Wein, Fischsauce, Südfrüchte (Gruppen 2-24) und Gesamtauswertung. Forsch. Augst 7, 2 (Augst 1994).
- Mees 1995: A. W. Mees, Modellsignierte Dekorationen auf Südgallischer Terra Sigillata. Forsch. u. Ber. Vor- u. Frühgesch. Baden-Württemberg (Stuttgart 1995).
- Meesen/Meesen 1998: K. K. Meesen / U. Meesen, Beschreibung des Amtes Mayen. Grundlagen zur Heimatkunde 9 (Mayen 1998).
- Nickel 2010: C. Nickel, Ein spätkeltisch-frühhömisches Miniaturschild vom Martberg an der Mosel (Lkr. Cochem-Zell). Arch. Korbl. 40, 2010, 95-102.
- 2011: C. Nickel, Martberg. Heiligtum und Oppidum der Treverer. 2: Die Fibeln vom Martberg. Altfunde, Privatsammlungen, Feldfunde, Grabungen. Ber. Arch. Mittelrhein u. Mosel 18 (Koblenz 2011).
- Oelmann 1914: F. Oelmann, Die Keramik des Kastells Niederbieber. Mat. Röm.-Germ. Keramik 1 (Frankfurt a. M. 1914; Bonn ²1968).
- Oesterwind 1989: B. C. Oesterwind, Die Spätlatènezeit und die frühe Römische Kaiserzeit im Neuwieder Becken. Bonner H. Vorgesch. 24 (Bonn 1989).
- Oesterwind/Schäfer 1987: B. C. Oesterwind / K. Schäfer, Die spätlatènezeitliche und frühkaiserzeitliche Besiedlung im Andernacher Stadtgebiet. Andernacher Beitr. 1 (Andernach 1987).
- 1989: B. C. Oesterwind / K. Schäfer, Die Mittellatènezeit im Neuwieder Becken. Pellenz Mus. 4 (Nickenich 1989).
- 1991: B. C. Oesterwind / K. Schäfer, Die frührömischen Gräberfelder Andernach-»Kirchberg«/»Martinsberg« und Koblenz-»Kaiserin-Augusta-Ring«/»Moselring«. Andernacher Beitr. 7 (Andernach 1991).
- Oesterwind/Wenzel 2012: B. C. Oesterwind / St. Wenzel, Die Entwicklung des Siedlungsgefüges der Eisenzeit zwischen Mayen und Mendig. In: M. Schönfelder / S. Sievers (Hrsg.), L'âge du Fer entre la Champagne et la vallée du Rhin / Die Eisenzeit zwischen Champagne und Rheintal. 34. Internationales Kolloquium der Association Française pour l'Étude de l'âge du Fer vom 13. bis 16. Mai 2010 in Aschaffenburg. RGZM – Tagungen 14 (Mainz 2012) 337-363.
- Oldenstein 1976: J. Oldenstein, Zur Ausrüstung römischer Auxiliareinheiten. Studien zu Beschlägen und Zierat an der Ausrüstung der römischen Auxiliareinheiten des obergermanisch-raetischen

- Limesgebietes aus dem zweiten und dritten Jahrhundert n. Chr. Ber. RGK 57, 1976, 49-284.
- Ouzoulias/Van Ossel 2009: P. Ouzoulias / P. Van Ossel, Petites et grandes exploitations agricoles: le cas de la Plaine de France. In: Ph. Leveau / Cl. Raynaud / R. Sablayrolles / F. Trément (Hrsg.), Les formes de l'habitat rural gallo-romain. Terminologies et typologies à l'épreuve des réalités archéologiques. Colloque AGER VIII (22-24 mars 2007). Aquitania Suppl. 17 (Bordeaux 2009) 111-121.
- Petit u. a. 2006: Ch. Petit / Ch. Camerlynck / E. Deweydt / Ch. Durlet / J.-P. Garcia / É. Gauthier / V. Ollive / H. Richard / P. Wahlen, Géoarchéologie du site antique de Molesme en vallée de Laigne (Côte-d'Or): mise en évidence de l'impact anthropique sur la sédimentation alluviale. Gallia 63, 2006, 263-281.
- Pferdehirt 1976: B. Pferdehirt, Die Keramik des Kastells Holzhausen. Limesforschungen 16 (Berlin 1976).
- Pichon 2002: M. Pichon, Le transport par voie navigable. L'exemple du site de Tendu (Indre). In: J.-C. Bessac / R. Sablayrolles (Hrsg.), Dossier: Carrières antiques de la Gaule. Gallia 59, 2002, 83-88. 195-204.
- Pirling/Siepen 2006: R. Pirling / M. Siepen, Die Funde aus den römischen Gräbern von Krefeld-Gellep. Katalog der Gräber 6348-6361. Germ. Denkmäler Völkerwanderungszeit B 20 (Stuttgart 2006).
- Potthoff 2009: T. Potthoff, Die Godesburg – Archäologie und Baugeschichte einer kurkölnischen Burg [Diss. Univ. München 2009]. http://edoc.ub.uni-muenchen.de/10278/1/Potthoff_Tanja.pdf (29.6.2012).
- Riha 1979: E. Riha, Die römischen Fibeln aus Augst und Kaiseraugst. Forsch. Augst 3 (Augst 1979).
- Ritterling 1913: E. Ritterling, Das frührömische Lager bei Hofheim im Taunus. Nassau Ann. 40, 1912 (Wiesbaden 1913).
- Ritzdorf 2005: H. Ritzdorf, Römische Wasserleitungen am Mittelrhein. Arch. Mittelrhein u. Mosel 15 (Koblenz 2005).
- Rothenhöfer 2005: P. Rothenhöfer, Die Wirtschaftsstrukturen im südlichen Niedergermanien. Untersuchungen zur Entwicklung eines Wirtschaftsraumes an der Peripherie des Imperium Romanum. Kölner Stud. Arch. Röm. Provinzen 7 (Rahden/Westf. 2005).
- Saal 2008: E. Saal, Das merowingerzeitliche Gräberfeld in Mendig »An der Neuenrest«, Kreis Mayen-Koblenz. Ber. Arch. Mittelrhein u. Mosel 13, 2008, 373-483.
- Schaaff 2010: H. Schaaff, Steine für das römische Reich. Zu den Anfängen des antiken Steinbruch- und Bergwerksreviers zwischen Eifel und Rhein. Arch. Korrb. 40, 2010, 265-272.
- Schauerte 1985: G. Schauerte, Terrakotten mütterlicher Gottheiten. Formen und Werkstätten rheinischer und gallischer Tonstatuetten der römischen Kaiserzeit. Bonner Jahrb. Beih. 45 (Köln, Bonn 1985).
- Schmidt 2009: A. H. Schmidt, (...) praesidiis dubiarum condita rerum (...) – Straßenwarte oder Fluchtborg? – Archäologische und historische Aspekte zur Funktion der spätrömischen Höhensiedlungen im Rhein-Mosel-Raum. In: O. Wagner (Hrsg.), Der umkämpfte Ort – von der Antike zum Mittelalter. Beih. Mediaevistik 10 (Frankfurt a. M. u. a. 2009) 237-260.
- Schneider 2000: K. Schneider, Der Mineralwasserversand und seine Gefäßproduktion im rheinisch-hessischen Raum vom 17. bis zum Ende des 19. Jahrhunderts. Veröff. Ges. Hist. Hilfswiss. 5 (Koblenz 2000).
- Schulzki 2001: H.-J. Schulzki, Der Katastrophenhorizont der zweiten Hälfte des 3. Jahrhunderts auf dem Territorium der CCAA. Historisches Phänomen und numismatischer Befund. Kölner Jahrb. Vor- u. Frühgesch. 34, 2001, 7-88.
- Schwertheim 1974: E. Schwertheim, Die Denkmäler orientalischer Gottheiten im römischen Deutschland. Mit Ausnahme der ägyptischen Gottheiten (Leiden 1974).
- Simon/Köhler 1992: H.-G. Simon / H.-J. Köhler, Ein Geschirredepot des 3. Jahrhunderts. Grabungen im Lagerdorf des Kastells Langenhain. Mat. Röm.-Germ. Keramik 11 (Bonn 1992).
- Symonds 1992: R. P. Symonds, Rhenish Wares. Fine dark coloured pottery from Gaul and Germany. Oxford Univ. Comm. Arch. Monogr. 23 (Oxford 1992).
- Totschnig/Seren 2011: Archäologisch-geophysikalische Prospektion Segbachtal – »Im Winkel«, »Auf dem Lungenkehr«, Kreis Mayen-Koblenz/Deutschland. Endbericht September 2011. Messung: S. S. Seren, E. Bayirli, E. Nau, R. Totschnig; geophysikalische Auswertung: S. Seren, A. Hinterleitner; archäologische Auswertung und Bericht: R. Totschnig, S. S. Seren (Wien 2011).
- Unverzagt 1916: W. Unverzagt, Die Keramik des Kastells Alzei. Mat. Röm.-Germ. Keramik 2 (Frankfurt a. M. 1916; Bonn 1976).
- van der Veen/Hamilton-Dyer 1998: M. van der Veen / S. Hamilton-Dyer, A life of luxury in the desert? The food and fodder supply to Mons Claudianus. Journal Roman Arch. 11, 1998, 101-116.
- Vanhoutte/Dhaeze/De Clercq 2009: S. Vanhoutte / W. Dhaeze / W. De Clercq, The pottery consumption c AD 260-70 at the Roman coastal defence fort, Oudenburg, Northern Gaul. Journal Roman Pottery Stud. 14, 2009, 95-141.
- Vegas 1975: M. Vegas, Die augustische Gebrauchskeramik von Neuss. Novaesium VI. Limesforschungen 14 (Berlin 1975) bes. 3-76 Taf. 1-47.
- Visy 1993: Z. Visy, Wagen und Wagenteile. In: E. Künzl, Die Alamannenbeute aus dem Rhein bei Neupotz. Monogr. RGZM 34, 1 (Mainz 1993) 257-327.
- Wegner 1990: H.-H. Wegner, Mendig MYK. In: H. Cüppers (Hrsg.), Die Römer in Rheinland-Pfalz (Stuttgart 1990) 478f.
- Wefers 2012: St. Wefers, Latènezeitliche Mühlen aus dem Gebiet zwischen den Steinbruchrevieren Mayen und Lovosice. Monogr. RGZM 95 = Vulkanpark-Forsch. 9 (Mainz 2012).
- Winet 2011: I. Winet, Was machen die Göttinnen im Kanal? In: D. Hintermann / D. Schmidt, Merkur & Co. Religion und Kult im römischen Haus [Ausstellungskat.] (Zug 2011) 44f.

Zusammenfassung / Résumé

Villa und *burgus* von Obermendig »Im Winkel« (Lkr. Mayen-Koblenz) im Kontext der römischen Besiedlung des Segbachtals

Im Bereich des Hauptgebäudes der *villa* »Im Winkel« konnten mehrere Besiedlungsphasen von der Mittellatènezeit bis hin zur Spätantike unterschieden werden. Sehr auffällig ist eine Brandschicht der Zeit um 260-270 im Hauptgebäude. Auf eine Mühlsteinproduktion vor Ort verweisen verworfene Halbfabrikate von Mühlsteinen im Keller des Hauptgebäudes und die Verbreitung von Steinbearbeitungsabfall bis dicht an den Siedlungsplatz. In der Spätantike wurde »Im Winkel« ein *burgus* als Getreidespeicher errichtet und sein Vorfeld für eine Nutzung als Umschlagplatz mit Drainagen trockengelegt.

Villa et *burgus* d'Obermendig »Im Winkel« (Lkr. Mayen-Koblenz) dans le contexte de la colonisation de la vallée de Segbach à l'époque romaine

La partie centrale de la *villa* »Im Winkel« a révélé plusieurs phases d'occupation depuis La Tène moyenne jusqu'à l'Antiquité tardive. Elle présente également une couche d'incendie très marquée, datée de 260/270. Des demi-produits de meules abandonnés dans la cave du bâtiment principal ainsi que des déchets de taille éparpillés jusqu'au bord de l'habitat signalent une production de meules sur place. Dans l'Antiquité tardive, un *burgus* fut construit à cet endroit en guise de grenier et son glacis fut asséché pour y établir un point d'échanges.

Traduction: Y. Gautier