



**HAL**  
open science

# Propuesta de mejoramiento para el sistema de producción de una empresa calzado en Bucaramanga

Isabella Santamaria Pilonieta

► **To cite this version:**

Isabella Santamaria Pilonieta. Propuesta de mejoramiento para el sistema de producción de una empresa calzado en Bucaramanga. 2021. hal-03245679

**HAL Id: hal-03245679**

**<https://hal.science/hal-03245679>**

Preprint submitted on 2 Jun 2021

**HAL** is a multi-disciplinary open access archive for the deposit and dissemination of scientific research documents, whether they are published or not. The documents may come from teaching and research institutions in France or abroad, or from public or private research centers.

L'archive ouverte pluridisciplinaire **HAL**, est destinée au dépôt et à la diffusion de documents scientifiques de niveau recherche, publiés ou non, émanant des établissements d'enseignement et de recherche français ou étrangers, des laboratoires publics ou privés.



Distributed under a Creative Commons Attribution - NonCommercial - ShareAlike 4.0 International License

**PAPER PREPRINT**

# **Propuesta de mejoramiento para el sistema de producción de una empresa calzado en Bucaramanga**

---

**Proposal of improvement for the production system of a footwear company in Bucaramanga**

Isabella Santamaria Pilonieta  
Ingeniería Industrial  
Universidad de Investigación y Desarrollo – UDI

A040  
Bucaramanga  
Correo: porter@udi.edu.co

Elaborado 2021. Publicado 2021

---

Santamaria, I. (2021). Propuesta de mejoramiento para el sistema de producción de la empresa calzado en Bucaramanga. *Hal*.

# Propuesta de mejoramiento para el sistema de producción de una empresa calzado en Bucaramanga

---

## Proposal of improvement for the production system of a footwear company in Bucaramanga

Isabella Santamaria Pilonieta  
Ingeniería Industrial, Universidad de Investigación y Desarrollo – UDI

### Resumen

El incumplimiento en las entregas de pedidos a los clientes en las empresas manufactureras es muy común. Esto ha generado en la industria una preocupante aceptación del incumplimiento lo cual no ha permitido su desarrollo. El presente trabajo ofrece una propuesta de mejoramiento al sistema productivo de una empresa de calzado en Bucaramanga, para lo cual se llevará a cabo un trabajo de enfoque mixto, que es un estudio de caso de diseño no experimental de corte transversal y de alcance descriptivo para determinar qué tipo problemas productivos existen en la empresa y cuáles son sus posibles soluciones. Los resultados muestran que el plan de mejoramiento propuesto logrará una mejora en el sistema productivo y erradicará la cultura de incumplimiento tanto en la empresa como en la industria en general, si se efectúa de acuerdo a lo planteado.

**Palabras clave:** Producción, mejoramiento continuo, sector calzado, empresa manufacturera.

### Abstract

Failure to deliver orders to customers in manufacturing companies is very common. This has generated in the industry a worrying acceptance of non-compliance which has not allowed its development. The present work offers a proposal to improve the production system of a footwear company in Bucaramanga, for which a mixed approach work will be carried out, which is a case study of a non-experimental cross-sectional design

with a descriptive scope for determining what type of production problems exist in the company and what are their possible solutions. The results show that the proposed improvement plan will achieve an improvement in the production system and eradicate the culture of non-compliance both in the company and in the industry in general, if it is carried out according to what has been proposed.

**Keywords:** Production, improvement continuous, footwear, company, manufacturing company.

---

### Introducción

El presente trabajo desarrolla un plan de mejoramiento para el sistema productivo de una empresa líder en el mercado de calzado Santandereano como la empresa de calzado en Bucaramanga, la cual contaba con una serie de inconvenientes y fallas en el mismo. Dado lo anterior, se realizó en primera medida, un diagnóstico externo e interno en el que se estudiaron diferentes factores para así tener una visión más amplia de la empresa y conocer que puntos específicos se deben tratar para lograr los resultados esperados. Después de lo anterior, se generó un plan de acción que pretende a través de herramientas de la ingeniería industrial solucionar los problemas encontrados en la primera etapa.

Lograr mejorar un sistema de producción en su totalidad no es tarea sencilla, es por esto que, para lograr cumplir con los objetivos trazados en el plan

de acción, se hizo uso de dos herramientas principales creadas por el autor: El simulador de precios de venta al público y el manual de procesos y procedimientos, los cuales, en conjunto, serán de gran ayuda para la alta gerencia de la empresa, puesto que, a través de ellos se pueden aplicar las mejoras propuestas.

Todo lo anterior, tiene como propósito no solo solucionar el problema principal en el que incurre actualmente la empresa de Calzado en Bucaramanga: el incumplimiento en las entregas de pedidos a los clientes, sino también entregar herramientas que sirvan a mediano y largo plazo para incentivar a la empresa a un mejoramiento continuo de sus procesos puesto que, con el paso del tiempo pueden surgir otros problemas que los obliguen a tomar medidas.

Es así, como este estudio adquiere gran relevancia en el sector manufacturero y sirve como estímulo para futuras investigaciones que permitan que la industria colombiana se transforme como un pilar fundamental en el crecimiento económico del país. En este sentido, el presente trabajo se distribuye de la siguiente manera:

El primer capítulo expone los antecedentes, el marco referencial, conceptual y la metodología utilizada, el segundo capítulo presenta el diagnóstico de la empresa. el tercero, muestra el plan de mejoramiento planteado, el cuarto y quinto presentan la ejecución y la evaluación de la efectividad de dicho plan, mientras el último capítulo, plantea las conclusiones, recomendaciones y limitaciones del proyecto.

## **Marco teórico**

### ***Mejoramiento de los procesos de la empresa según James Harrington.***

Para comprender el objeto de este trabajo, es importante entender que el mejoramiento busca disminuir aquellas actividades que no representan un valor agregado a las empresas, a su vez, aquellos despilfarros tangibles e intangibles, con el fin, de desarrollar un trabajo eficiente, práctico y seguro, logrando así disminuir el margen de error en cada una de las actividades (Harrington, 1993).

Ahora bien, para el mejoramiento de los procesos de la empresa existen cinco pasos fundamentales que, según Harrington, (1993), deben seguirse para la correcta ejecución del mismo. En primera instancia está la organización para el mejoramiento, aquí es primordial revisar la estrategia de la empresa y seleccionar los puntos críticos dentro del proceso para luego, crear un acertado grupo de trabajo que se comprometa con la meta final, grupo que debe estar conformado por los actores principales del proceso, es decir, por todas las personas que se vean afectadas por cambios en el mismo y es que de no hacerse así, la resistencia al cambio y la mentalidad cerrada pasarán factura a la hora de ejecutar el plan de acción.

En segundo lugar se debe realizar una comprensión del proceso, donde es importante destacar lo dicho por el economista estadounidense, J. K. Clark, el cual señala que “el conocimiento es la única herramienta que no depende de la disminución de utilidades” es decir, un exitoso proceso de mejoramiento se basa en el amplio conocimiento que se tenga del proceso que se quiere mejorar, esto implica definir el alcance, realizar diagramas de flujo que faciliten la comprensión del proceso y recolectar datos reales y necesarios sobre costos, efectividad y eficiencia del proceso y tiempo ciclo, puesto que es imposible empezar correctamente sin antes saber que se está haciendo y sin que todos los empleados estén realizando las tareas de la misma manera (Harrington, 1993).

### ***Análisis y mejoramiento de los procesos de la empresa.***

Para mejorar procesos dentro de una empresa, existen herramientas que facilitan y ayudan al cumplimiento de este objetivo, una de estas es el análisis de *métodos de trabajo*, que indica la importancia de analizarlos desde dos contextos: Uno general y otro específico. El general, aborda todo el proceso de inicio a fin y muestra si hay problemas en puestos de trabajos mientras que específico, busca profundizar en ellos. Para este proceso, el autor plantea un acertado paso a paso para lograr este objetivo.

Todo parte de un diagnóstico, si se conoce la situación actual del proceso, se conocen sus características y sus fases, luego se elaboran diagramas tanto del contexto general (diagrama de operaciones, de flujo y de recorrido del proceso), como del específico (diagrama de mano derecha y mano izquierda y diagrama de actividades múltiples), lo anterior facilita la identificación de despilfarros y sirve como apoyo para el diseño de una propuesta de mejoramiento la cual, dependiendo de los beneficios económicos se sabrá qué tan útil fue (Ortiz, 1999). Después de llevar a cabo estos pasos y de verificar la efectividad de la propuesta se procede a la identificación de la misma para finalmente estandarizar cada uno de los procesos de la empresa, con el fin de solucionar problemas y lograr la máxima utilidad.

Al realizar esto constantemente, se obtienen ventajas competitivas que le permiten a la organización “tener un flujo de producción ordenado, un servicio al cliente eficiente, una disminución de costos y además un ambiente de trabajo propicio para el buen desarrollo de la actividad” (Ortiz, 1999).

Otra herramienta es *el estudio de tiempos*, que busca determinar el tiempo que tardan los operarios en realizar cada una de las tareas, para ello existen tres aspectos importantes que deben tenerse en cuenta para el estudio, el primero se basa en desarrollar el trabajo de manera normal, es decir no acelerar el ritmo de trabajo ni tampoco disminuirlo, el segundo expone la importancia de que el operario sea el indicado para realizar dicha tarea, o sea, que no sea ni muy experto ni muy inexperto y por último se debe elegir solo uno de los tres métodos para el estudio de tiempos (Tiempos por cronometro, predeterminados y muestreo del trabajo) esto con el fin de saber cómo se realizará el trabajo (Ortiz, 1999).

### ***Distribución sistemática de múltiples elementos***

La distribución de planta es una herramienta que facilita la solución de problemas empresariales y aumenta la productividad de la misma mediante el correcto uso del espacio físico de la planta. Existen diferentes tipos de distribución de planta, uno de estos es la distribución sistemática de múltiples

elementos, que según Konz, (2012), consta de siete pasos que se explicaran a continuación:

En el primer paso, se debe realizar un diagrama de relaciones, en el cual, se divide el mismo en diferentes áreas, con el fin de calificarlas por su necesidad de cercanía, siendo A absolutamente necesaria y E absolutamente innecesaria. Se recomienda que la calificación A no sobrepase el 10%.

En el segundo paso se designa espacios en la planta a cada una de las áreas identificadas anteriormente teniendo en cuenta: el espacio del trabajador, mantenimiento de máquinas y almacenamiento de materias primas e inventarios. En el paso tres, se debe realizar “un diagrama de relación de actividad” donde se organizan las relaciones empezando desde la A y terminado en la E. En el cuarto paso, se requiere elaborar una distribución a escala de no menos de dos tanteos del diagrama de relaciones de actividad, usando el espacio asignado en el paso dos.

En el quinto paso, se evalúan las diferentes opciones a través de una escala con rangos que oscilan desde la A que es “excelente”, hasta la E que es “malo” y de esta manera hallar la calificación de la distribución. En el último paso, se debe realizar un plano de trabajo con el fin de presentar las mejores opciones a la alta gerencia (Konz, 2012).

## **Metodología**

### ***Enfoque y tipo de estudio***

El presente trabajo, tiene un enfoque mixto, puesto que, primero se hará un diagnóstico de la empresa de Calzado en Bucaramanga y después se aplicarán herramientas que permitan implementar el plan de mejora y conocer a través de indicadores la productividad, eficiencia y calidad de la empresa, es decir, se tendrá en cuenta variables cualitativas y cuantitativas. Dado que la unidad de estudio es una empresa, este será un estudio de caso de diseño no experimental, de corte transversal y de alcance descriptivo

En consecuencia, para realizar el estudio de caso,

se debe tener en cuenta los siguientes pasos según (Hernández et al., 2010).

### ***Hipótesis y variables***

VARIABLES:

- Productividad de ordenes despachadas
- Fidelización del cliente
- Variación de ventas
- Relación MOD vs MOI
- Cumplimiento en las entregas
- Flujo continuo del material
- Relación precio – inflación
- Productividad multifactorial de costos
- Productividad mono factorial de costos de MOD
- Efectividad de la calidad

### ***Hipótesis***

La implementación de una propuesta de mejoramiento de la gestión de la producción basada en la aplicación de herramientas de medición del trabajo disminuye el incumplimiento en las entregas de pedidos a los clientes en la empresa de calzado en Bucaramanga.

### ***Trabajo de campo y tabulación***

Para la recolección de datos, se acordó con la gerencia de la empresa realizar visitas de lunes a viernes, diez horas a la semana desde noviembre de 2018 hasta mayo de 2019, con el fin de conocer de manera integral el funcionamiento de la empresa. Por otra parte, la tabulación de los datos se realizó a través de la herramienta Excel, puesto que, esta permite visualizar de manera sencilla los resultados obtenidos en las visitas anteriormente mencionadas.

### ***Análisis de datos***

Para efectos del presente trabajo, se realizó un análisis de datos descriptivo, que según Hernández et al., (2010), busca determinar características, propiedades o perfiles individuales, sociales, de procesos o de otro fenómeno que se analice. Lo anterior significa que el objetivo de este tipo de estudio es medir la información independiente o

conjunta sobre cada una de las variables, es decir, no analiza la correlación existente entre ellas.

### **Diseñar un plan de mejoramiento para el sistema de producción de la empresa de calzado en Bucaramanga**

El plan de mejoramiento o de acción, es una herramienta que ayuda a las empresas a determinar y fijar rutas de acción a seguir para mejorar los fallas que se encuentren en las diferentes áreas. Dicho esto, esta herramienta es de gran importancia si lo que se pretende es mejorar la productividad de las fábricas y potencializar la industrial. Con base a esto, se planteó un plan de mejoramiento bajo la estructura de la cadena de valor para la empresa de Calzado en Bucaramanga, a partir, de las líneas estratégicas arrojadas por le herramienta Mic - Mac, con el fin de atacar los puntos más importantes dentro de la empresa, teniendo en cuenta que la cadena de valor abarca los factores claves dentro de la organización. Es por esta razón, que después de un profundo análisis a las actividades primarias, a las actividades de apoyo y a la empresa, se decidió sugerir algunas soluciones y herramientas para cada uno de los problemas.

En primera instancia, nos encontramos con las actividades de apoyo, las cuales, son un soporte de las primarias. La primera de estas es el desarrollo tecnológico, el cual genera grandes problemas para la empresa de Calzado en Bucaramanga, debido al hecho que no posee mucha tecnología y es por esta razón, que se plantea a la empresa dos líneas estratégicas principales: el uso adecuado de la tecnología y el desarrollo de productos con innovación y diseño, con el fin de incrementar la calidad productos y generar un factor diferenciador en los mismos. Para esto se aconseja, por una parte, la adquisición de maquinaria y equipo que permita incrementar el nivel tecnológico dentro de la producción; con el fin de llevar a cabo un mejoramiento en la gestión de recursos, ya que esto contribuye a la correcta aplicación de los procesos en la actividad productiva (Carreño & Gamboa, 2014) y, por otra parte, realizar cursos (tanto para la alta gerencia como para los trabajadores), asistir a ferias moda y conferencias para adquirir conocimiento sobre las tendencias actuales

nacionales e internacionales.

### **Ejecutar el plan de mejoramiento para el sistema de producción de la empresa de calzado en Bucaramanga**

Para la ejecución del plan de mejoramiento de la empresa de Calzado en Bucaramanga, se tuvieron en cuenta todas las líneas estratégicas explicadas en el apartado anterior, para de esta manera lograr un funcionamiento productivo eficiente en todas las áreas de la empresa. Con el fin de hacer más fácil el entendimiento de estas propuestas de mejoramiento, se decidió realizar un manual de proceso y procedimientos en la empresa, el cual, incluye flujogramas de cada una de las actividades para la fabricación del zapato, un simulador de precios de venta al público en Excel y una propuesta de distribución de planta óptima, de marketing mix y de la filosofía del JIT. Para poder realizar este manual se van a tener en cuenta varios parámetros que a continuación se explicaran.

#### ***Procesos de producción de la empresa de calzado en Bucaramanga***

El primer parámetro es realizar los flujogramas de los procesos productivos de la empresa de Calzado en Bucaramanga, lo cual servirá como guía de trabajo para nuevas contrataciones de personal de mano de obra directa y trabajadores actuales, con el fin de delegar las actividades de cada uno de estos y así hacer más eficiente el trabajo. Lo anterior se puede observar en la empresa estudio donde se detalla cada una de las actividades generales, empezando por la recepción de pedidos y acabando en el despacho de estos.

#### ***Flujograma de recepción de pedidos***

Como su nombre lo indica, es la explicación de lo que debe hacer el asistente de la parte administrativa – secretario- a la hora de recibir los pedidos que recibe por parte del área comercial, empezando desde la recepción de pedidos hasta la generación de órdenes de producción a todas las áreas.

#### ***Flujograma de corte***

El flujograma del área de corte, es el que delimita las actividades que tienen que hacer los trabajadores en esta fase productiva, la cual, empieza en la recepción de las ordenes de pedido (vales) y concluye en el corte de cada una de las piezas que tenga cada referencia de calzado. Esta área es importante, puesto que es allí donde se selecciona tanto el tipo de material como la moldura a utilizarse, por lo cual se debe tener un cuidado extremo, para no cometer ningún tipo de error en la selección de estos factores.

#### ***Flujograma de punteado***

El flujograma de punteado es de gran importancia, puesto que esta es una de las áreas de las que depende el correcto desarrollo de la zona de guarnición (costura y armado), puesto que los trabajadores que realizan la actividad de punteado son los encargados de marcar las líneas y puntos de las piezas que posteriormente en armado se deben unir. En el inicio de esta actividad se deben recibir las piezas cortadas del proceso anterior y se deben entregar estas mismas piezas marcadas con mina de plata.

#### ***Flujograma de armado***

El proceso de armado es el encargado de recoger las piezas punteadas y a su vez ordenar las mismas de cada referencia para proceder a pegarlas en el orden adecuado. Esta área, a su vez, realiza los orificios para los cordones si el zapato lo requiere, para posteriormente entregarlo completamente pegado al área de costura. Su importancia radica, en que prácticamente, son los primeros en darle forma al calzado.

#### ***Flujograma de costura***

En el flujograma de costura podemos encontrar la manera en la cual se debe realizar esta actividad para poder optimizar los tiempos- Comienza en la recepción de las piezas armadas y pegadas y finaliza en la entrega del zapato al área siguiente con todas las costuras de las piezas realizadas. Es

relevante destacar que en esta área recae la responsabilidad de realizar todas las costuras de lujo y tejidos que el zapato requiera.

### ***Flujograma de montado***

El área de montado es esencial para que el calzado se ajuste a la horma correspondiente, para que así se le pueda colocar la suela, además de colocar las punteras y el contrafuerte, con el fin de que el zapato no se deforme en la punta. Esta área recibe el zapato del anterior proceso con todas las piezas cosidas le realiza todo el proceso mencionado anteriormente, y finalmente cortarle los sobrantes de material y entregarlo con todo y horma a la actividad de terminado.

### ***Flujograma de terminado***

El flujograma de terminado es el penúltimo paso en la fabricación del zapato, en el cual se le debe colocar la suela al zapato. En esta parte, los trabajadores reciben el zapato asegurado a la horma y deben entregarlo casi listo para su despacho, teniendo presente que las suelas cambian su color y su modelo dependiendo la referencia del zapato que se esté produciendo.

### ***Flujograma de emplantillado***

El área de emplantillado es la última en lo que respecta a la parte netamente productiva y tiene como objetivo dar el acabado final a cada uno de los pares de calzado que vayan a ser despachados. Esta zona se encarga de colocarle plantillas a los zapatos, quemar los sobrantes de material, de hilo, de mina de pata y de limpiar todas las áreas del mismo, con el fin de entregar un producto de excelente calidad y sin ninguna imperfección.

### ***Flujograma de embalaje***

Por último, el flujograma de embalaje es el que muestra el proceso de empaque del calzado para ser enviado a los respectivos clientes. En actividad, el zapato ingresa totalmente terminado y sale empacado, primeramente, en cajas por par y luego, en una caja de cartón sellada, en la cual cabe

aproximadamente 48 pares, los cuales son marcados con la información de los clientes para, posteriormente ser enviadas.

### **Marketing mix**

El marketing mix es el estudio de las variables que influyen en la oferta de productos y servicios, con el fin, de incrementar el nivel de satisfacción de los clientes e impulsar el potencial de los productos en el mercado objetivo. Las variables: Producto - Precio - Plaza – Promoción, son también conocidas como las 4P's en el estudio de mercado y son las que influyen mayormente en la demanda de cualquier producto (Peñaloza, 2005).

Como se evidencia en el párrafo anterior, el marketing mix es una herramienta, que si se utiliza adecuadamente, puede generar grandes beneficios para las empresas, es por esto, que se decidió emplear esta estrategia en la empresa de Calzado en Bucaramanga, puesto que la misma no cuenta con un área de marketing definida y por lo tanto no puede conocer las debilidades y fortalezas de su entorno de mercado, esta estrategia de mercadeo debe ser efectiva, para lograr una mejor rentabilidad y un crecimiento económico nacional (Andrade, 2014).

### **Simulador de Excel**

El simulador es la herramienta principal para lograr organizar la empresa y cumplir las metas propuestas, de allí radica la importancia del mismo, puesto que por medio del simulador la alta gerencia facilitará muchos procesos y conocerá de manera más amplia todos los rublos de la empresa. Dado lo anterior, a continuación, se explicará cada uno de los componentes y funciones del manual:

### ***Portada***

La portada es la primera imagen del simulador, la cual tiene como objetivo que el empleador pueda acceder a cada una de las a cada uno de los ocho componentes solo dando clic en cada uno de ellos para conocer la información que poseen. Esto le permite tener más a la mano la información, siendo



a su vez, una forma fácil de busca la información que necesita.

### ***Reseña histórica***

Para conocer un poco de la compañía, se habilitó la opción “Calzado en Bucaramanga” que, dando clic, redirige automáticamente al mega y a un pequeño resumen de la historia de la empresa. Lo anterior se realizó con el fin de que cada empleado sea de la parte operativa o administrativa que manipule el simulador, tenga claro de dónde nació y para dónde va la compañía.

### ***Hoja de costos***

En las hojas de costos, se examinó detalladamente cada uno de los componentes de materia prima y material, su proveedor y el valor, con el fin de encontrar los costos variables que conlleva la fabricación de un par de zapatos de las referencias y líneas que produce la empresa; donde, estas arrojan que la línea Zara, es en promedio la más costosa, con un costo variable de \$8.953, seguida de la línea Clásica (\$7.449), siendo así la línea Sport más económica.

Como se dijo anteriormente este componente muestra todas las materias primas e insumos en los que incurre la empresa para la fabricación de un par de zapatos. Para obtener el costo variable de cada par se realizó una hoja de costos, la cual se debe diligenciar de la siguiente manera:

- **Materias primas e insumos:** Se debe especificar el tipo de materia prima o insumo utilizado.
- **Descripción:** Se deben detallar las especificaciones físicas de la materia prima o insumo.
- **Proveedor:** Indicar el nombre del proveedor correspondiente a cada materia prima o insumo diligenciado.
- **Unidad de compra:** En esta parte, se diligencia el tipo de unidad que corresponde a cada una de las materias

primas o insumos (ej.: Metros, galones, etc.)

- **Costo Unitario:** Valor del producto según el tipo de presentación (Ej.: 1 lata de pegalón de 5 galones cuesta \$46.980).
- **Costo por unidad:** Valor de cada una de las unidades del producto, resulta de la división entre el costo unitario y el contenido en unidades que tiene cada materia prima o insumo (Ej.: 1 galón de pegalón cuesta \$11.600).
- **Consumo:** Se debe especificar cuanto se gasta en la producción de un par de zapatos, este número se da en unidades (Ej.: 1 par de zapatos gasta 0,02 galones de pegalón).
- **Costo total:** Este resultado lo arroja el simulador y resulta de la multiplicación entre el costo por unidad y el consumo.

Al terminar de diligenciar toda la hoja de costos, el simulador, hará la sumatoria del costo total de cada una de las materias primas, mostrando el costo variable en el que incurre la empresa al fabricar un par de zapatos.

### **Tiempos de producción**

La toma de tiempos se llevó a cabo a través de la técnica del muestreo del trabajo, en la cual se hicieron las observaciones para luego diligenciarlas en un formato de programación de la producción, donde se registraron las ordenes de producción generadas para cada cliente con los respectivos tiempos de duración de guarnición, montado, terminado y emplantillado. Cabe aclarar que el área de corte y punteado no están incluidos dentro del formato, debido a que realizar varias referencias de zapatos al mismo tiempo.

Donde los resultados obtenidos destacan que la línea que menor tiempo demora en fabricarse en promedio (40,38) es la Clásica, siendo el emplantillado el de menor tiempo, con una duración de 6,97 minutos. La segunda que menos demora es la línea Zara con un tiempo de 44,82

minutos, donde de igual manera, el emplantillado es el proceso en la que menos se demora. Por último, se encuentra la línea sport, es la que demora más tiempo con 46,32 minutos, repartidos en guarnición con una demora de 18 minutos; montado con 9,37 minutos; terminado con 10,98 y por último emplantillado con 7,98 minutos por par.

Esta plantilla se debe diligenciar con los tiempos de producción por área de trabajo de cada una de las referencias de calzado y la cantidad de pares indicada en la orden de producción, descontando los minutos de descanso de los trabajadores. En la primera columna de la matriz se debe colocar la línea, en la segunda, la referencia del zapato, luego se diligencia la cantidad de pares producidos según la orden de producción asignada, ya con esto se procede a indicar el tiempo de duración de cada cantidad de pares para cada una de las áreas, entonces, el simulador procede a dividir el tiempo por el número de zapatos fabricados, para luego sumar los resultados de cada una de las áreas y arrojar el tiempo de producción.

### Valor minuto de trabajo

En este apartado se calculó el precio de un minuto de trabajo dentro de la empresa, para lograrlo se debió multiplicar el total de gastos fijos por la capacidad disponible de la planta, lo cual arrojó como resultado \$481,01; esto quiere decir que cada minuto que pasa de trabajo en la empresa le cuesta a la alta gerencia el valor mencionado.

### Lista de precios

La lista de precios es el resultado final de todos los datos hallados anteriormente, la cual se encontró gracias a la siguiente fórmula:

$$PVP = \frac{(\text{Costo materia prima} + \text{Costo de mano de obra directa}) \cdot (1 + \% \text{ utilidad})}{(1 - \% \text{ costos variables})}$$

En esta última sección, se halla el precio mínimo al cual se puede vender cada una de las referencias con un margen de utilidad del 15%. La alta gerencia no deberá modificar esta parte, puesto que el simulador muestra esta lista de precios en el momento que se diligencien todos los anteriores

componentes, sin embargo, si la empresa desea aumentar el margen de utilidad, si deberá modificar este campo.

### Distribución de planta

La distribución de planta es una herramienta de la ingeniería industrial comúnmente utilizada, puesto que permite modificar áreas, puestos de trabajo y zonas con el fin de incrementar la productividad, eliminar cuellos de botellas y reducir costos entre otros (Serna, 2018). Es habitual encontrar fallas de este tipo en las pequeñas y medianas empresas, debido a que, el crecimiento de las mismas se da lentamente y por lo tanto no logran dimensionar el tamaño y espacio que realmente necesitan para funcionar eficientemente. La empresa debe definir la Visión Sistemática Empresarial (VSE) y dimensionar su proceso evolutivo a través del tiempo, con el fin de conocer los factores estratégicos que permiten su crecimiento, desarrollo, sostenibilidad y durabilidad (Muralla, 2015)

### Distribución de planta actual

La empresa de calzado objeto de estudio no se escapa de la distribución de planta errónea, que uno de los principales problemas que no les permite ser competitivos en el mercado además de retrasar la producción por los constantes retrocesos y largos desplazamientos que sus operarios deben realizar.

La infraestructura con la que se cuenta actualmente es un edificio de 3 pisos y una casa en donde las diferentes áreas y bodegas están distribuidas así:

- En el primer piso se encuentra el almacenamiento de plantillas y pegantes, las oficinas y la bodega.
- En el segundo piso se encuentra el almacén de suelas y los puestos de trabajo.
- En el tercer piso cuenta con la bodega de materia prima, área de corte y despacho, almacenamiento del producto en proceso y el patio.

### Método SLP

Para solucionar el problema de la planta de la empresa de calzado en Bucaramanga se hizo uso del método de distribución de planta SLP, la cual busca recolectar las ventajas de otros tipos de distribución incorporando a diferencia de ellos, el flujo de material el cual debe ser continuo y sin retrocesos además permite organizar los procesos estableciendo pasos para tener en cuenta los elementos involucrados con su respectiva relación (Hernández, 2015). Dicho esto, para la realización de este método, se debe hacer en primera medida, se debe realizar un diagrama de operaciones del proceso, luego, se analizan las relaciones entre las actividades, seguidamente, se desarrolla el diagrama de relación de actividades, se estudian el espacio que requiere cada actividad y por último se propone la distribución de planta ideal.

#### ***Diagrama de operaciones del proceso***

Para empezar a realizar la distribución de planta ideal, se plantea un diagrama de operaciones del

proceso que siga el flujo continuo y defina almacenes o bodegas en un solo punto.

#### ***Diagrama de rombos***

Con base en el diagrama de operaciones se relacionan las áreas con su correspondiente nivel de importancia, teniendo en cuenta que el motivo a tratar en este caso es el flujo de material

#### ***Diagrama de relación de actividades***

Se debe realizar el diagrama de relación de actividades, que muestra un aproximado de que lo que puede llegar a ser la distribución de planta, cabe resaltar que pueden surgir diferentes diagramas, la idea es elegir el que optimice mejor el espacio y cumpla con las relaciones mencionadas en el párrafo anterior. Para la empresa de Calzado en Bucaramanga se realizó el diagrama presentado en la Figura 1.

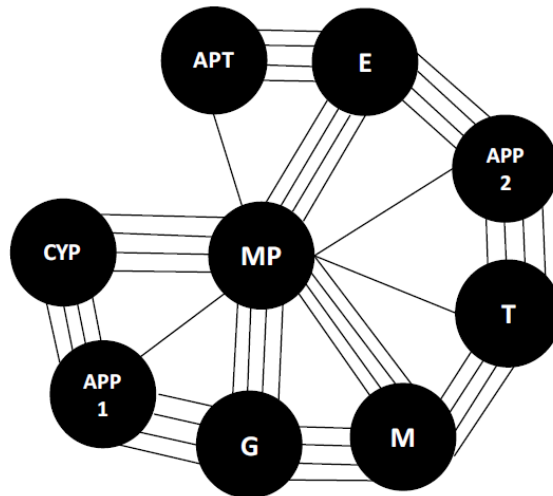


Figura 1. Diagrama de relación de actividades. Fuente: Autora a partir de la metodología SLP

Se puede observar que el almacenamiento de materia prima es absolutamente necesario que esté cerca a la mayoría de áreas principales, puesto que dichas áreas necesitan constantemente insumos para llevar a cabo su actividad. Visto de otra forma, en la Figura 2 se encuentra el diagrama relacional de espacios, el cual a diferencia del anterior cuenta

con la especificación del espacio requerido para cada área y la disposición de los operarios dentro de la misma.

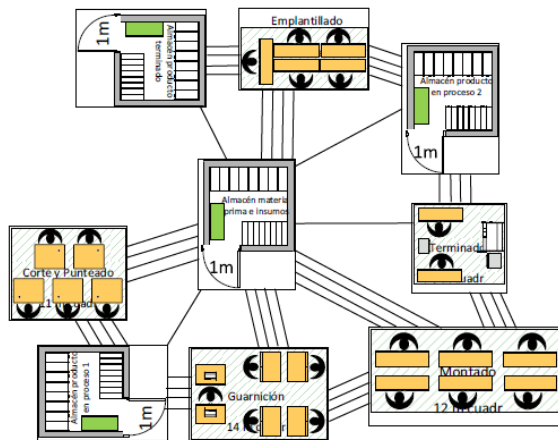


Figura 2. Diagrama de relación de espacios. Fuente: Autora a partir del programa Visio.

### ***Distribución de planta propuesta***

Teniendo en cuenta todos los ítems anteriormente realizados, se procede a distribuir en el plano las áreas de trabajo y almacenes de tal forma que cumpla con los criterios de relación de los diagramas mostrados en el párrafo anterior añadiendo baños, el área administrativa y un espacio para cuando los clientes deseen visitar la empresa.

### **Compra de maquinaria y equipo**

Para que una empresa se mantenga vigente en el mercado, es necesario que se adapte a los avances tecnológicos que periódicamente van sucediendo, es por esto, que el calzado en Bucaramanga no puede quedarse atrás en este aspecto, por lo que a continuación se presentarán algunas alternativas de maquinaria y equipo que pueden ayudar a incrementar la productividad de la empresa. Es por esto que a continuación se mostraran algunas de las opciones de maquinaria que la empresa puede adquirir para ver mejorada su productividad.

### **Capacitaciones a través del Sena**

Calzado en Bucaramanga debe iniciar la educación de sus empleados para mejorar su productividad y aumentar la rentabilidad de la empresa, además de brindar la oportunidad a sus trabajadores de

explotar sus competencias y de esta forma lograr un crecimiento tanto profesional como personal. A continuación, se muestra los cursos con los que cuenta el SENA actualmente para la industria del calzado, los cuales pueden ser tenidos en cuenta por la alta gerencia (Sofia Plus, 1957).

### **Filosofía del just in time**

Con el fin de mejorar la productividad de sus empresas, los empleadores de todo el mundo han estado implementando la filosofía del JIT, que significa “justo a tiempo”. Esta filosofía lo que busca es eliminar todos los despilfarros, los tiempos de preparación de máquinas (Sara, 1998), entre otros; con el fin de reducir el inventario inoperante de la empresa, manteniendo solo el necesario para cumplir a los clientes.

Dicho lo anterior, es importante destacar que la filosofía JIT se basa en cuatro fases: 1) Poner en marcha el sistema, 2) educación, 3) conseguir mejoras del proceso, 4) Mejoras del control, 5) ampliar la relación entre el proveedor y la empresa (Marquez Ruiz, 2007).

### **Socialización de la propuesta de mejoramiento**

La empresa de Calzado en Bucaramanga abrió sus puertas para el estudio de su sistema de producción, con el fin de buscar mejoras a sus procesos, disminución de costos y a su vez incrementos en sus ganancias. Después de todo un exhaustivo análisis es de vital importancia socializar los resultados obtenidos durante todo el proceso de estudio, puesto que, el mismo no tendría sentido si la alta gerencia desconoce los hallazgos obtenidos y reconoce las fallas en las diferentes áreas la empresa. Es por esto, que se llevó a cabo una serie de reuniones, en primera medida con el Gerente General, luego con el Gerente Comercial y por último con los operarios de mano de obra directa para dar a conocer todo lo hecho durante el tiempo de estudio y mostrar las herramientas desarrolladas por el autor para el mejoramiento del sistema productivo.

De la reunión llevada a cabo con los operarios de mano de obra directa se obtuvo una actitud positiva y receptiva a las propuestas hechas y un

compromiso por acatar y ayudar a la implementación de las mismas. Lo anterior es importante, puesto que estos trabajadores son los que están directamente implicados en la producción y su buena disposición facilita llevar a cabo el plan de mejoramiento.

Por otra parte, la socialización llevada a cabo con el gerente comercial, fue positiva, puesto que, encontró un gran apoyo en el simulador de listado de precios debido a que, ésta es la herramienta que le ayudará directamente a obtener un alto poder negociador con los clientes y por lo tanto al correcto desempeño de sus funciones.

### **Conclusiones**

Tener un eficiente sistema de producción es la base para el crecimiento de cualquier empresa manufacturera, puesto que así se logran obtener los beneficios económicos esperados, además potencializa la industria a nivel nacional. De esta manera se puede sustentar la teoría planteada por Ortiz (1999), que plantea éste como un escenario ideal para el mejoramiento continuo de los procesos de toda organización.

En lo que concierne a lo particular, se pudo observar que la empresa de calzado en Bucaramanga se encuentra con graves fallas en el entorno interno y externo, debido a que en el primero de estos la empresa tiene deficiencias en el manejo de despilfarros, flujo discontinuo del material a lo largo del sistema de producción por la inadecuada distribución de planta, falta de una estructura de costos definida, etc. Por otra parte, en el segundo aspecto se encontraron grietas en las políticas gubernamentales para el desarrollo de esta industria. Todo esto genera el incumplimiento en las entregas de pedidos a los clientes y otros problemas secundarios.

Seguidamente, se evidenció que el diseño de un plan de mejoramiento para el sistema productivo de una empresa con base en la estructura de la cadena de valor ayuda a abarcar todas las actividades de la misma y expone de manera más fácil y comprensible las herramientas e ideas a implementar para lograr solucionar los hallazgos de la fase inicial, lo anterior genera valor agregado al

presente trabajo pues muestra otra manera de diseñar un plan de acción.

Ahondando en el mismo tema, es claro que no puede existir un plan de mejoramiento general, puesto que, a pesar que las empresas tienen estructuras similares, la problemática es particular y el manejo de la misma debe ser específico para cada una. Es por esta razón que cada empresa debe realizar un análisis individual para encontrar la manera más acorde de corregir los procesos que debe mejorar.

Por otra parte, se puede concluir que la empresa de Calzado en Bucaramanga vende sus productos a un precio menor que el óptimo para obtener un nivel de utilidad mínimo del 15% por lo que sus utilidades son exiguas. De igual forma, si modifica su distribución de planta a un área de un solo piso logrará disminuir la distancia del recorrido del material en 87.84%. A esto se añade la importancia de contar con un área que se encargue del desarrollo del marketing de sus productos para así incrementar la competitividad de la empresa.

Igualmente, se puede constatar la importancia de un simulador que calcule un listado de precios de venta al público sustentado a partir de las variables que influyan en estos, con el fin de saber que tanta utilidad tiene la empresa y si los precios actuales son los ideales. De igual forma, se observa la significancia de manual de procesos y procedimientos, puesto que a partir de el a las empresas se les facilita la estandarización de estos, evitando errores y despilfarros.

Se llegó a la conclusión que a través de un plan de mejoramiento si se pueden obtener los resultados esperados, lo cual, se logra observar en la fase de evaluación del plan, a través de indicadores como el de la distribución de planta, el de la relación precio- inflación, entre otros, puesto que esto permite hacer un paralelo entre el pasado, presente y futuro de la compañía. Dicho esto, se puede aseverar que el objetivo del presente trabajo se cumplió.

Igualmente, cabe resaltar que la empresa entendió la necesidad de implementar todos los puntos especificados en el manual y comprendió la importancia de contar con una persona (jefe de

producción) encargada del área productiva y se comprometió a incluirlo a su plantilla de trabajadores en la menor brevedad posible, por lo tanto, se concluye que el trabajo en mención fue satisfactorio y será la base en la transformación interna para la empresa de calzado en Bucaramanga.

Por último, en el ámbito personal, se puede resaltar el fortalecimiento de los conocimientos adquiridos a lo largo del periodo de estudio, a su vez se aprendieron nuevas técnicas, herramientas y conceptos referentes a la rama de la producción con lo cual se puede concluir que el presente trabajo no solo aportó al crecimiento tanto empresarial sino también al personal y profesional del autor.

## Referencias

- Andrade, R. (2014). Marketing y las nuevas tecnologías de información, aplicadas en los negocios. *I+D Revista de Investigaciones*, 4(2), 34–48. <https://doi.org/10.33304/revinv.v04n2-2014004>
- Carreño, C. H., & Gamboa, S. C. (2014). Fundamentos para la gestión del conocimiento en grupos de investigación. *I+D Revista de Investigaciones*, 3(1), 40–50. <https://doi.org/10.33304/revinv.v03n1-2014005>
- Harrington, J. (1993). Mejoramiento de los procesos de la empresa. In *McGraw-Hill Interamericana*. [https://www.academia.edu/11065235/MEJORAMIENTO\\_DE\\_LOS\\_PROCESOS\\_DE\\_LA\\_EMPRESA\\_H\\_James\\_harrington](https://www.academia.edu/11065235/MEJORAMIENTO_DE_LOS_PROCESOS_DE_LA_EMPRESA_H_James_harrington)
- Hernández, A. (2015). *Systematic Layout Planning (SLP)*. 8.
- Hernández, R., Fernández, C., & Baptista, M. del P. (2010). Metodología de la investigación. In *Metodología de la investigación* (5 ed). McGRAW-HILL/Interamericana Editores, S.A. de C.V. [https://www.academia.edu/23889615/\\_Hernández\\_Sampieri\\_R\\_Fernández\\_Collado\\_C\\_y\\_Baptista\\_Lucio\\_M\\_P\\_2010\\_](https://www.academia.edu/23889615/_Hernández_Sampieri_R_Fernández_Collado_C_y_Baptista_Lucio_M_P_2010_)
- Konz, S. (2012). *Diseño de instalaciones industriales* (Translatio). Editorial Limusa S.A. De C.V.
- Marquez Ruiz, R. (2007). *Metodología Justo a Tiempo* (pp. 1–41). Universidad autónoma de Sinaloa - Facultad de Contabilidad y Administración. [https://www.emagister.com/uploads\\_courses/Comunidad\\_Emagister\\_53085\\_53085.pdf](https://www.emagister.com/uploads_courses/Comunidad_Emagister_53085_53085.pdf)
- Muralla, H. (2015). Revisitando estrategias de sostenibilidad de las empresas a través de una visión sistémica empresarial. *I+D Revista de Investigaciones*, 5(1), 23–42.
- Ortiz, N. (1999). *Análisis y mejoramiento de los procesos de la empresa*. Publicaciones UIS. [http://tangara.uis.edu.co/biblioweb/pags/cat/popup/pa\\_detalle\\_matbib.jsp?parametros=130554%7C%7C4%7C7](http://tangara.uis.edu.co/biblioweb/pags/cat/popup/pa_detalle_matbib.jsp?parametros=130554%7C%7C4%7C7)
- Peñalosa, M. (2005). *Estrategias de Marketing Mix* (pp. 170–233). <http://repositorio.espe.edu.ec/bitstream/21000/1154/5/T-ESPE-021513-5.pdf>; Estrategias
- Sara, E. (1998). *Filosofía justo a tiempo* (pp. 1–39). [https://www.academia.edu/11469542/FILOSOFIA\\_JUSTO\\_A\\_TIEMPO](https://www.academia.edu/11469542/FILOSOFIA_JUSTO_A_TIEMPO)
- Serna, D. (2018). *Conceptos e importancia de la distribución de planta* (pp. 1–11). [https://www.academia.edu/9505910/CONCEPTOS\\_E\\_IMPORTANCIA\\_DE\\_LA\\_DISTRIBUCION\\_DE\\_PLANTA](https://www.academia.edu/9505910/CONCEPTOS_E_IMPORTANCIA_DE_LA_DISTRIBUCION_DE_PLANTA)
- Sofía Plus. (1957). *Servicio Nacional de Aprendizaje Sena*. Sena Sofía Plus. <http://oferta.senasofiaplus.edu.co/sofia-oferta/>