



HAL
open science

L'atelier de verrier de Beyrouth et la diffusion du verre syropalestinien en Méditerranée occidentale à la fin de l'époque hellénistique

Valérie V. Thirion-Merle, Danièle Foy, Maurice Picon

► **To cite this version:**

Valérie V. Thirion-Merle, Danièle Foy, Maurice Picon. L'atelier de verrier de Beyrouth et la diffusion du verre syropalestinien en Méditerranée occidentale à la fin de l'époque hellénistique. Productions et échanges dans la Syrie grecque et romaine, Jun 2003, Tours, France. pp.93-121. hal-03508212

HAL Id: hal-03508212

<https://hal.science/hal-03508212>

Submitted on 19 Jan 2022

HAL is a multi-disciplinary open access archive for the deposit and dissemination of scientific research documents, whether they are published or not. The documents may come from teaching and research institutions in France or abroad, or from public or private research centers.

L'archive ouverte pluridisciplinaire **HAL**, est destinée au dépôt et à la diffusion de documents scientifiques de niveau recherche, publiés ou non, émanant des établissements d'enseignement et de recherche français ou étrangers, des laboratoires publics ou privés.

L'atelier de verrier de Beyrouth et la diffusion du verre syro-palestinien en Méditerranée occidentale à la fin de l'époque hellénistique

Danièle Foy, Maurice Picon, Valérie Thirion Merle

Citer ce document / Cite this document :

Foy Danièle, Picon Maurice, Thirion Merle Valérie. L'atelier de verrier de Beyrouth et la diffusion du verre syro-palestinien en Méditerranée occidentale à la fin de l'époque hellénistique. In: Topoi. Orient-Occident. Supplément 8, 2007. Productions et échanges dans la Syrie grecque et romaine (Actes du colloque de Tours, juin 2003);

https://www.persee.fr/doc/topoi_1764-0733_2007_act_8_1_2632

Fichier pdf généré le 08/01/2019

L'ATELIER DE VERRIER DE BEYROUTH ET LA DIFFUSION DU VERRE SYRO-PALESTINIEN EN MÉDITERRANÉE OCCIDENTALE À LA FIN DE L'ÉPOQUE HELLÉNISTIQUE

À la fin du II^e s. av. J.-C., le verre occupe une place non négligeable dans la vaisselle de table utilisée en Méditerranée orientale et dans le monde grec. Les nombreuses fouilles réalisées dans le centre de Beyrouth aux débuts des années 1990 ont confirmé l'accroissement de la consommation de verre déjà observé sur divers sites dont Délos ¹ et surtout Tel Anafa ², dans le nord de la Galilée. De plus, les explorations archéologiques effectuées au nord de la place des Martyrs dans le chantier dit Bey 002 ont révélé les traces de deux ateliers de verriers ³.

Il ne reste aucun four de ces officines, mais d'autres témoignages ne laissent aucun doute sur leur présence à proximité de l'actuelle place des Martyrs. La fabrique la plus récente, active au début de la domination islamique, a laissé le plus d'indices : les milliers de fragments recueillis, déchets de fabrication et débris de vaisselle, de luminaire et de vitres permettent de reconnaître une grande partie de sa production ⁴ et l'origine du verre mis en œuvre ⁵. Il s'agit en effet d'un atelier secondaire qui ne produisait pas de matière vitreuse, mais recevait du

1. NENNA 1999.

2. WEINBERG 1970.

3. Cette étude a pu être réalisée au cours de trois missions. Je remercie le directeur de l'IFAPO, J.-M. Dentzer, la responsable de la fouille, Catherine Aubert, et Dominique Pieri qui m'ont alors offert l'opportunité d'étudier l'ensemble du mobilier en verre du chantier Bey 002. Je dois à Séverine Lemaître des indications chronologiques précieuses.

4. FOY 2000.

5. FOY *et al.* 2003, p. 61-68 et 74-76.

verre brut, sans doute en provenance de Palestine, pour le transformer en produits manufacturés. Cette fabrique a fonctionné dans la seconde moitié du VII^e s., peut-être jusque dans les premières décennies du siècle suivant.

Les indices d'un atelier du Haut-Empire

Le premier atelier de verrier attesté sur le site Bey 002 est beaucoup moins évident. Les indices de productions, ténus mais indiscutables, sont de trois sortes.

– Les petits blocs de matière brute sont les signes les plus probants pour identifier dans ce secteur de Beyrouth un artisanat du verre (*fig. 1*). Ils sont de petite taille et de teinte incolore, bleutée, exceptionnellement bleu cobalt ou violet et fréquemment miel ou ambre, coloration que l'on retrouvera dans de nombreux produits manufacturés. Certains portent des stries concentriques indiquant qu'ils proviennent du débitage d'une masse de verre plus importante, mais d'autres montrent que le verre avant d'être fractionné a été coulé. On trouve ce verre brut dans une dizaine de contextes dont les plus anciens seraient, d'après l'étude des amphores, de la fin de l'époque hellénistique (US 420 et 582). Les niveaux les plus riches sont les US 112, 113, 412 et 482 qui contiennent essentiellement du mobilier des I^{ers} s. av. et ap. J.-C.

Les déchets de fabrication d'objets sont infiniment plus rares, seuls quelques débris (dans l'US 113) semblent avoir été étirés à la pince, mais aucun ne permet de supposer que le verre a été soufflé.

– Les baguettes mosaïquées retrouvées dans quatre niveaux de la fouille constituent les seconds signes (*fig. 2 à 5*). Ces baguettes segmentées ne font jamais plus de 12 cm de long. On peut distinguer trois sortes de baguettes : les plus fréquentes sont moulées et de teinte violette ou bleu foncé ; à l'intérieur se trouve un filet ou une spirale blanc(che). La forme générale de ces baguettes et leur section en U ou en demi-cercle rappellent des éléments conservés dans plusieurs collections, à Rome⁶ ou au Toledo Museum of Art⁷ et considérés comme des éléments de décoration murale ou mobilières (*fig. 2 et 3* : 339-4a, 4b, 4c ; 339-1). Cette interprétation n'a pas été retenue car les autres baguettes sont assurément des éléments de verre préfabriqués destinés à être sectionnés en rondelles pour faire des perles ou plus certainement de la vaisselle mosaïquée. Il s'agit d'abord d'une baguette violette portant des petits points blancs d'aspect tout à fait comparable aux coupes mosaïquées (*fig. 5*) et de deux baguettes non moulées, constituées d'un faisceau de fils de verre ambre ou blanc et violet qui ne peuvent être que des

6. Collection Gorga : SAGUI 1998, fig. 1-f.

7. GROSE 1989, n° 671-673.

produits semi-finis pour la fabrication de vaisselle mosaïquée (*fig. 2* : 339-2 et *fig. 4* : 567). De plus, ces baguettes sont toujours associées à des blocs de verre brut. Elles se trouvent dans les contextes 352, 482, 567 (datés du 1^{er} s.) et 339 (contexte byzantin au-dessus de 567, ce qui laisse penser à une perturbation de cette couche stratigraphique ou à un mélange du mobilier des deux niveaux superposés).

– Les coulures de verre sur des surfaces d'argile ou de mortier friables forment le troisième « marqueur » ; sans la présence des indicateurs précédents, ces éléments n'auraient pas suffi à indiquer la présence d'un travail du verre, mais l'association des trois indices dans les mêmes contextes, en particulier dans l'US 482, donne plus de crédit à cette interprétation.

Typologie des verres moulés de Beyrouth

Bols de la première génération

L'éventail des formes des bols les plus anciens, traditionnellement datés entre la fin du 1^{er} s. et le milieu du 1^{er} s. av. J.-C. ⁸ est bien représenté, mais nous n'avons pas beaucoup d'arguments pour considérer que cette vaisselle était produite sur place. Les contextes 420 et 582, sans doute les plus anciens à contenir des indices de fabrication, ne conservent chacun qu'un seul petit bloc de verre brut ; la vaisselle de verre associée correspond aux types de bols de la première génération.

Les bols coniques et hémisphériques, à parts à peu près égales, forment l'essentiel du mobilier. Ils portent les rainures intérieures habituelles. La plupart d'entre eux sont de teinte verdâtre ou jaunâtre (*fig. 6*). Les bols ovoïdes à décor de rainures externes, un peu plus rares, sont généralement incolores (*fig. 7*). Ce mobilier dit « *grooved bowls* » est le plus souvent en position résiduelle dans des niveaux du 1^{er} s. ap. J.-C., voire dans des contextes de l'Antiquité tardive. Cependant quelques contextes, comme les US 445 (*fig. 8*), 454, 456 et 402 (*fig. 10*), semblent homogènes tout comme 420 (*fig. 9*) et 582 contenant du verre brut. Dans le contexte 402, on notera la présence moins habituelle d'un récipient presque cylindrique (*fig. 10*, 402-1) et tout à fait identique à une découverte de Délos ⁹ et de bols à bords évasés incolores. L'un d'eux (*fig. 10*, 402-3), caractérisé par un décor gravé sur la surface extérieure qui détermine des moulures, évoque les bols à décor végétal, mais la pièce reste trop fragmentée pour que l'attribution soit certaine. En revanche, on peut, sans aucun doute, identifier un fragment de rebord aux bols à décor perlé (*fig. 10*, 402-4). Le décor gravé sur la surface intérieure présente une série de moulures dont une, divisée par des incisions verticales, forme une suite de

8. GROSE 1979 et 1989.

9. NENNA 1999, n° C 157.

grènetis. Ces bols, qui constituent une série assez peu répandue, ont cependant été trouvés en Palestine et surtout en Grèce et leur absence a été jusqu'ici remarquée à Beyrouth.

D'autres bols moulés, dotés de côtes en relief, sont en usage dès le second quart du 1^{er} s. av. J.-C. au moins. Les bols hémisphériques décorés sur la paroi interne de deux rainures et, à l'extérieur, de côtes courtes espacées correspondent au type 2A de Délos et sont contemporains des coupes à bord légèrement évasé, décorées de côtes courtes (*fig. 11*). Certains exemplaires proviennent de niveau hellénistique (478-1 et 2), d'autres mêlés à du verre soufflé ne sont pas antérieurs à la fin du 1^{er} s. av. J.-C. (737-1 ; 125-20) ; enfin, certains viennent de contextes de la fin du 1^{er} ou du 1^{er} s. ap. J.-C. (78-3) ou de remblais contenant principalement du mobilier byzantin (90-7).

Bols de la seconde génération : productions locales ?

Le second groupe de bols moulés, plus tardif, dit *linear cut*, fabriqué dans la seconde moitié du 1^{er} s. et au début de notre ère, est la catégorie de verres la plus représentée à Beyrouth. Elle est sans doute produite localement. D'après la stratigraphie mise en évidence dans l'ensemble des fouilles de Beyrouth, en particulier sur les chantiers des souks et à Bey 02, il semble que ces bols soient encore fabriqués ou du moins utilisés dans le premier tiers, voire la première moitié du 1^{er} s. ap. J.-C. Ces bols aux profils plus anguleux, en verre généralement plus fin, sont en majorité de teinte ambre, comme certains blocs de verre brut. Les ensembles les plus homogènes apparaissent dans les contextes du 1^{er} s. ap. J.-C., en particulier dans les niveaux 125, 112, 113, 121, 125, 129 et 619. Rappelons que des indices de production sont aussi dans les niveaux 112 et 113. Dans les niveaux datés du début du 1^{er} s. (contexte 125 par exemple), les bols de la première génération sont encore assez bien représentés (6 ou 7 pièces pour 22 bols moulés). En revanche, dans les contextes de la seconde moitié du 1^{er} s. (contextes 112, 113, 125 par exemple), les *linear cut* sont les seuls bols moulés (*fig. 12 et 13*). Ces observations ne sont peut-être pas significatives car la part du mobilier résiduel est importante sur l'ensemble du site.

Les formes les plus communes sont les bols à bords droits ou légèrement évasés. Tous ont des rainures sur la surface interne, une sous l'embouchure et deux autres à mi-paroi. Les formes larges, peu profondes comme les assiettes sont beaucoup plus rares et ne possèdent qu'une seule rainure (*fig. 13* ; 113-1).

Des bols côtelés dont les formes sont comparables aux *linear cut* sont tout aussi présents et pourraient avoir été moulés sur place (*fig. 14*).

La répartition des bols moulés monochromes en Méditerranée a toujours laissé penser à une production en Syrie et/ou en Palestine, ce qui n'exclut pas d'autres ateliers installés dans le monde grec, à Rhodes en particulier aux 1^{er} et 1^{er} s.

av. J.-C.¹⁰ et peut-être, mais cela reste encore à démontrer, en Italie à l'époque augustéenne. Si la fabrication des premiers bols coniques et hémisphériques à rainures internes ne fait aucun doute en Syrie-Palestine, on ignore, en revanche, aussi bien la localisation exacte des ateliers qui ont élaboré la matière vitreuse que celle des ateliers secondaires qui ont fabriqué cette vaisselle pourtant extrêmement banale.

Les bols moulés monochromes sont omniprésents dans tous les contextes du Haut-Empire de la fouille Bey 002 ; sans doute en position résiduelle dans les niveaux postérieurs au milieu du 1^{er} s. ap. J.-C., ils témoignent cependant du caractère extrêmement commun de cette vaisselle. Près de 400 pièces ont été individualisées sur ce chantier qui occupe l'emprise du Petit Sérail, c'est-à-dire une superficie d'environ 400 m² seulement.

L'atelier de verrier secondaire de Beyrouth a très certainement produit des bols moulés monochromes, mais sa période d'activité reste imprécise. On remarquera seulement que les contextes où se trouvent ces témoignages d'ateliers contiennent uniquement ou essentiellement des verres moulés, composés presque exclusivement de bols monochromes. L'ensemble de la documentation réunie (qui comprend les données de l'étude des amphores) permet de proposer une datation dans le courant du 1^{er} s. av. J.-C. On reconnaît plusieurs types de verres qui entrent dans les deux familles de bols déjà bien identifiées sur les sites de Méditerranée orientale, mais aussi à Beyrouth dans les secteurs dits chantiers des souks (Bey 006, 007 et 035)¹¹. Si la carte de distribution de ces verres laisse encore penser à une origine syro-palestinienne, aucun site producteur n'a été jusqu'à présent réellement identifié. L'atelier de Jérusalem qui, vers 50 av. J.-C., fabriquait du verre soufflé continuait peut-être encore à fabriquer du verre moulé, bien que l'on ne sache pas si les fragments de bols découverts sont des produits de l'officine ou des objets à recycler.

La production la plus probable à Beyrouth est celle de bols dits *linear cut*, habituellement datés de la seconde moitié du 1^{er} s. av. J.-C. ou des premières décennies du siècle suivant. Cependant on ne peut totalement écarter une fabrication de bols moulés plus anciens (*grooved bowls*), ni celle de pièces mosaïquées. De nombreuses baguettes mosaïquées ont été découvertes ; elles étaient certainement destinées à être transformées en vaisselle, mais paradoxalement le verre mosaïqué est peu présent dans le chantier Bey 002.

La vaisselle soufflée qui parfois accompagne les bols *linear cut* est toujours en proportion réduite, même dans les contextes qui sont attribués au 1^{er} s. ap. J.-C. Ainsi dans le niveau 125, bien daté par les amphores associées du début du siècle, on compte 22 pièces dont une seule soufflée. Dans le contexte 113,

10. TRIANTAFYLIDIS 2000.

11. JENNINGS 2000 et 2002.

vraisemblablement de la seconde moitié du 1^{er} s. ap. J.-C., ne se trouvent que 6 à 8 verres soufflés pour une trentaine de bols moulés.

La diffusion des produits verriers syro-palestiniens vers l'Occident

De la fin du III^e s. av. J.-C. au VIII^e s. de notre ère, les ateliers syro-palestiniens sont à l'origine de la majorité des verres utilisés dans le monde occidental. Les analyses chimiques, en révélant la nature des sables utilisés, permettent de distinguer plusieurs zones d'ateliers primaires, mais, durant cette longue période, c'est de cette partie du monde antique qu'arrive, sous forme de matière brute et/ou de produits manufacturés, le verre en Occident. Il est encore difficile aujourd'hui de distinguer les divers centres actifs sur le littoral syro-palestinien. Les textes mentionnent exclusivement les villes de Tyr et de Sidon, mais l'archéologie montre peu à peu l'importance de cet artisanat en Palestine. Ce sont surtout des vestiges de l'Antiquité tardive qui y sont révélés, mais l'on peut sans peine imaginer que cet artisanat s'explique par une longue tradition et l'on doit s'attendre à des découvertes attestant une activité verrière beaucoup plus précoce¹².

Les sables de l'embouchure du Belus, petit cours d'eau au nord de Haïfa, sont réputés par de nombreux auteurs anciens comme propices à la fabrication du verre et les analyses chimiques ont révélé leur utilisation au cours de la seconde moitié du IV^e s. dans l'atelier secondaire de Jalame situé à une quinzaine de kilomètres de Haïfa et dans de nombreux autres verres d'époque comparable trouvés en Orient et en Occident (groupe de composition dit Levantine 1 ou groupe 3 série 1)¹³. Mais la plupart des verres plus anciens, surtout les verres des I^{ers} s. av. et ap. J.-C., ont aussi une composition chimique très proche de celle des verres de Jalame, ce qui signifie sans doute l'utilisation d'un sable provenant de cette même zone géographique¹⁴. Rappelons que l'exploitation des sables du Belus pour l'industrie du verre est rapportée dès la fin du 1^{er} s. av. J.-C. par Strabon (*Géographie* XVI, 758).

Les bols moulés comparables, tant par leur forme que leur composition chimique, au mobilier de Méditerranée orientale ont été retrouvés en Occident à l'autre extrémité de l'Empire. La vaisselle de la première génération reste cependant assez rare. On compte quelques fragments parcimonieusement répartis dans les habitats méditerranéens, en particulier en Afrique du Nord à Carthage¹⁵

12. GORIN-ROSEN 2000.

13. FREESTONE *et al.* 2000 et 2002 ; FOY *et al.* 2003.

14. PICON et VICHY 2003.

15. FÜNFSCHILLING 1999, fig. 3.

et sur la côte ibérique à Tarragone (*fig. 15-2 et 7*)¹⁶. Sur le littoral français, il faut signaler les découvertes de Ruscino, l'antique Perpignan (*fig. 15-1*), d'Ambrussum en Languedoc (*fig. 15-5*)¹⁷ et, en Provence, de Gignac (*fig. 16-1*)¹⁸, Orange (*fig. 15-3*)¹⁹, Marseille et Olbia (étude en cours de S. Fontaine). L'épave Camarat 2 (Var, commune de Ramatuelle) est le gisement sous-marin le plus occidental à avoir livré quelques objets²⁰. Plus à l'intérieur des terres, deux belles pièces dans une riche tombe aristocratique à La Mailleraye-sur-Seine en Normandie²¹ et des fragments dans le comblement d'un fossé du sanctuaire gaulois de Corent en Auvergne²², ainsi que dans un habitat alpin à Aspres-sur-Buëch (mobilier des fouilles de Serrela-Croix conservé au musée archéologique de Gap, *fig. 15-6*) témoignent de ces apports ponctuels accompagnant sans doute d'autres marchandises orientales, à moins qu'il s'agisse de souvenirs de voyages ou encore de cadeaux d'un hôte étranger.

Il faut attendre la seconde génération de ces produits (dits *linear cut*), vers le milieu du 1^{er} s. av. J.-C., pour retrouver en nombre plus significatif ces bols moulés, en Occident (*fig. 17*). Les attestations les plus nombreuses restent toujours cantonnées à proximité des bords de la Méditerranée et à la vallée du Rhône, bien que quelques exemples soient mentionnés, parfois de longue date, dans le nord de l'Europe dans des contextes du 1^{er} s. ap. J.-C. comme, par exemple à Camulodunum en Grande-Bretagne ou à August²³.

Les divers chantiers de fouilles de Carthage ont exhumé cette vaisselle rencontrée aussi au Portugal²⁴ et dans le sud de l'Espagne. Plus au Nord, tout au long de la côte sont signalés des bols *linear cut* à Valence²⁵, Tarragone²⁶,

16. PRICE 1987.

17. CONTERIO 2002, n° 134.

18. GATEAU 1997, fig. 13-2.

19. ODE 2003.

20. FOY et NENNA 2001, p. 103-104.

21. SENNEQUIER 1987.

22. POUX *et al.* 2002, fig. 35-21.

23. RÜTTI 1991 formes AR 3.1 et 3.2.

24. ALARCAO 1971, pl. II-21 et 1976, p. 219, pl. XXXIV-19 à 22.

25. ALBIACH *et al.* 1998, fig. 17.

26. PRICE 1987.

Badalone ²⁷, Port-Vendres ²⁸, Ruscino, Narbonne, Glanum, Marseille, Aix-en-Provence ²⁹, Olbia ³⁰ et surtout Fréjus ³¹. Les principales trouvailles de la vallée du Rhône se concentrent à Orange ³² et Lyon ³³. Cependant, le signe le plus éloquent de ce premier commerce organisé réside dans les trois centaines de bols contenus dans l'épave de la Tradelière qui gît près des îles de Lérins au large de Cannes ³⁴. La cargaison de cette épave datée des années 30 av. J.-C. est très certainement orientale. Les découvertes terrestres mentionnées, qui se situent pour l'essentiel dans un intervalle chronologique compris entre 30 av. et 20 ap. J.-C., peuvent aussi être attribuées à des fabriques orientales tout comme les bols côtelés, contemporains des *linear cut* et souvent retrouvés dans les mêmes contextes, comme par exemple à Fréjus, Lyon ou Orange sur le site de Saint-Florent (*fig. 16-3 et 4*).

Les enquêtes menées dans d'autres régions, en particulier en Aquitaine ou dans le centre et l'est de la Gaule, font apparaître que cette catégorie de verres est peu représentée ou inexistante.

Analyses des verres de Beyrouth

Un échantillonnage des différentes catégories de verres mis au jour lors des fouilles de Beyrouth, exemplaires du Haut-Empire et exemplaires d'époque omeyyade, a fait l'objet d'analyses. Ces analyses ont été faites au CRPG de Nancy par ICP-MS et les exemplaires analysés ont été classifiés par analyse de grappe, en affinité moyenne non pondérée, sur variables centrées réduites relatives aux huit constituants chimiques suivants : Na (sodium), K (potassium), Si (silicium), Mg (magnésium), Ca (calcium), Al (aluminium), Fe (fer), Ti (titane).

Le résultat de la classification est représenté par la grappe de la figure 18, sur laquelle on a signalé les verres du Haut-Empire par un rond noir et ceux d'époque omeyyade par le signe +.

27. FLOS TRAVIESO 1978 ; ici *fig. 17-3*.

28. PARKER et PRICE 1981.

29. NIN 2003.

30. FONTAINE 2002.

31. PRICE 1987a ; ici *fig. 17-1 et 5-6*.

32. BELLET 1987, ODE 2003 ; ici *fig 17-4*.

33. LEYGE et MANDY 1986 ; DESBAT 2003.

34. FEUGÈRE et LEYGE 1989.

On peut distinguer deux ensembles ainsi que deux échantillons isolés sur la droite.

Le premier ensemble regroupe pratiquement tous les verres analysés du Haut-Empire découverts à Beyrouth, le second tous les verres d'époque omeyyade ainsi qu'un exemplaire marqué Beyrouth Haut-Empire (verre soufflé), il s'agit d'un balsamaire mal daté, certainement plus tardif.

Si l'on compare les compositions chimiques de ces deux productions de verre, les différences qui apparaissent sont peu importantes et ne permettent pas de distinguer véritablement deux familles de verres, mais plutôt deux séries se rattachant sans doute à une même aire géographique. En effet, la composition chimique de l'ensemble de ces verres, mis à part les deux exemplaires marginaux situés à l'extrémité droite de la grappe, correspond à celle des verres du groupe 3, c'est-à-dire des verres syro-palestiniens, verres produits avec les sables que l'on dit être de la rivière Belus³⁵.

Toutefois, les verres d'époque omeyyade (qui comprennent du verre brut et des produits manufacturés) se distinguent des productions plus anciennes par des pourcentages d'alumine plus élevés et des pourcentages de soude moindres, mais aussi par des pourcentages en oxyde de titane plus élevés. Par ailleurs, ils se singularisent par l'existence d'un critère technique supplémentaire : l'absence d'ajout de manganèse. Ces verres font en fait partie de la série 3.3, série définie lors de l'étude du groupe 3, groupe le plus important de verre au natron d'époque romaine. Cette étude avait mis en évidence parmi les exemplaires tardifs du groupe 3 l'existence de trois séries constituées d'exemplaires ayant en commun certaines caractéristiques de composition, la série 3.3 étant la plus tardive (fin du VII^e s., début du VIII^e)³⁶. Ces caractéristiques ont été reconnues dans diverses analyses de verre d'époque tardive et en particulier dans des ateliers de Palestine³⁷. Aussi peut-on émettre l'hypothèse d'un apport de verre brut d'origine palestinienne à Beyrouth à cette époque.

En ce qui concerne les verres fabriqués à Beyrouth au Haut-Empire, il n'est pas possible de distinguer, du point de vue de la composition chimique, les différentes formes de verres. En effet l'ensemble constitué par ces verres du Haut-Empire est assez homogène ; les formes moulées ne se différenciant pas des formes soufflées, tout comme les produits finis des blocs de verre brut. Seul le bloc situé à l'extrémité droite de la grappe se distingue nettement du reste et se caractérise par des teneurs plus élevées en chaux, oxyde de fer, oxyde de magnésium et oxyde de potassium et plus faibles en natron ; il s'agit vraisemblablement d'un verre aux cendres. L'existence de ce bloc dont la composition se distingue nettement de

35. FOY *et al.*, 2003.

36. FOY *et al.*, 2003.

37. FREESTONE *et al.* 2000 et 2002.

celle des verres syro-palestiniens, tendrait à prouver qu'il a pu exister à Beyrouth d'autres types de productions au Haut-Empire. Ce bloc bleu cobalt, qui est le seul dans cette coloration, est l'unique indice de fabrication contenu dans le contexte 361, niveau qui contient des verres des 1^{ers} s. av. et ap. J.-C. Les quatre autres verres bruts analysés sont de teinte ambre ou bleutée comme tous les autres blocs du Haut-Empire découverts sur ce chantier de fouilles.

L'autre exemplaire marginal (un gobelet soufflé) se différencie essentiellement par son pourcentage élevé en oxyde de fer, lié à sa coloration bleue.

Si l'on compare ces échantillons du Haut-Empire de Beyrouth à d'autres trouvés en Occident, et datés de la même période, qu'il s'agisse de produits finis de forme identique tels que les bols moulés ou bien de blocs de verre bruts (par exemple, ceux trouvés dans les ateliers de verriers lyonnais ou sur le littoral méditerranéen), on constate que les compositions chimiques sont similaires.

Ces analyses ont donc mis en évidence que les verres de Beyrouth du Haut-Empire et ceux de l'époque omeyyade font partie du groupe des verres dits syro-palestiniens, dont les compositions sont celles que l'on présente toujours comme les compositions caractéristiques des verres romains³⁸. Ce groupe 3 des verres syro-palestiniens a toutefois une longévité très importante car il est connu en Occident au moins depuis le III^e s. avant notre ère, les exportations massives débutant seulement au cours du 1^{er} s. de notre ère, et perdurant jusqu'au VIII^e siècle. Il n'est donc pas étonnant que sur une aussi grande tranche chronologique, des tendances apparaissent sur les compositions chimiques, les verriers ayant pu changer de point d'extraction du sable selon les époques.

Les officines beyrouthines de la fin de l'époque hellénistique (1^{er} s. av. J.-C. peut-être) et du début de la période islamique (fin du VII^e s.) sont vraisemblablement des ateliers secondaires – aucun four des deux ateliers de Beyrouth n'a été trouvé et nous n'avons relevé aucun indice laissant croire à la présence d'ateliers primaires producteurs de matière vitreuse – qui importaient du verre brut en provenance principalement de Syrie-Palestine. Toutefois, il a pu co-exister au Haut-Empire à Beyrouth d'autres type de production de verre, comme le montre le bloc de verre situé à l'extrémité droite de la grappe, certainement un verre aux cendres.

La région syro-palestinienne apparaît dans l'Antiquité comme l'une des plus importantes pour la production du verre et comme la première pour la commercialisation de cette matière vers l'Occident. Les bols moulés qui constituent la vaisselle de verre la plus commune à la fin de l'époque hellénistique sont sans doute fabriqués dans de nombreux ateliers dont celui de Beyrouth.

Toute la vaisselle de verre retrouvée en Gaule dans des contextes antérieurs aux années 40 ap. J.-C. est presque totalement importée de Syrie-Palestine puis d'Italie. Vers la fin de l'époque augustéenne, des ateliers vraisemblablement

38. NENNA *et al.* 1997 ; PICON et VICHY 2003.

installés en Campanie et à Rome produisent une vaisselle moulée aux couleurs vives qui reprend les formes des céramiques sigillées contemporaines. La composition inhabituelle de quelques-uns de ces verres fabriqués à partir de cendres et non de natron, en particulier les pièces émeraude et parfois bleu cobalt, ne permet pas encore de reconnaître son origine. Ces importations italiennes bien diffusées supplantent, un temps, la vaisselle moulée syro-palestinienne. Mais avant même le milieu du 1^{er} s. ap. J.-C., le verre brut qui parvient aux ateliers secondaires installés en Gaule est toujours en provenance de Syro-Palestine. Ces apports, bien que plusieurs fois concurrencés par d'autres verres d'origines diverses, ne cesseront pas jusqu'au VIII^e siècle.

Danièle FOY

UMR 6572, MMSH, Aix-en-Provence

Maurice PICON

UMR 5138, MOM, Lyon

Valérie THIRION-MERLE

UMR 5138, MOM, Lyon

Bibliographie

ALARCAO 1971

J. de ALARCAO, « Mais algunmas pequenas coleçoes de vidros romanos », *Conimbriga* X, p. 1-26.

ALARCAO 1976

J. de ALARCAO, *Céramiques diverses et verres. Fouilles de Conimbriga VI*, Paris.

ALBIACH *et al.* 1998

R. ALBIACH, C. MAIN, G. PASCUAL, « La ceramica de epoca Augusto procedente del relleno de un pozo de Valentia (Hispania Tarraconense) », *S.F.É.C.A.G., Actes du Congrès d'Istres*, Marseille, p. 139-166.

BELLET 1987

M.E. BELLET, « Verres gallo-romains découverts à Orange (Vaucluse) », *Actes des II^{èmes} journées d'étude de l'Association Française pour l'Archéologie du Verre*, Rouen, p. 6-17.

CONTERIO 2002

M. CONTERIO, *La vaisselle de verre du Haut-Empire sur le site d'Ambrussum (Hérault) : étude de la zone 9* ; mémoire de maîtrise, non publié, Montpellier.

DESBAT 2003

A. DESBAT, « Les verres des fouilles du pseudo-sanctuaire de Cybèle à Lyon », in *Échanges et commerce du verre dans le monde antique, Actes du colloque international de l'Association Française pour l'Archéologie du Verre, Aix-en-Provence et Marseille, juin 2001*, Montagnac, p. 397- 403.

FEUGÈRE et LEYGE 1989

M. FEUGÈRE et F. LEYGE, « La cargaison de verrerie augustéenne de l'épave de la Tradelière (Îles de Lérins) », in M. FEUGÈRE (éd.), *Le verre préromain en Europe Occidentale*, Montagnac, p. 169-176.

FLOS TRAVIESO 1978

N. FLOS TRAVIESO, *Baetulo els vidres*, Badalona.

FONTAINE 2002

S.D. FONTAINE, *Le mobilier en verre d'Olbia de Provence, fouilles de Jacques Coupry ; le puits public et la zone centrale (1961-1967)*, mémoire de maîtrise, non publié, Aix-en-Provence.

FOY 2000

D. FOY, « Un atelier de verrier à Beyrouth au début de la conquête islamique », *Syria* 77, p. 1-52.

FOY et al. 2003

D. FOY, M. PICON, M. VICHY et V. THIRION-MERLE, « Caractérisation des verres de la fin de l'Antiquité en Méditerranée occidentale : l'émergence de nouveaux courants commerciaux », in *Échanges et commerce du verre dans le monde antique*, Actes du colloque international de l'Association Française pour l'Archéologie du Verre (Aix-en-Provence et Marseille, juin 2001), Montagnac, p. 41-86.

FOY et NENNA 2001

D. FOY et M.-D. NENNA, *Tout feu tout sable, mille ans de verre antique dans le midi de la France*, Aix-en-Provence.

FREESTONE et al. 2000

I.C. FREESTONE, Y. GORIN-ROSEN, M. J. HUGHES, « Composition of primary glass from Israel », in M.-D. NENNA (éd.), *La route du verre : ateliers primaires et secondaires de verriers du second millénaire av. J.-C. au Moyen-Âge*, Travaux de la Maison de l'Orient Méditerranéen 33, p. 65-84.

FREESTONE et al. 2002

I.C. FREESTONE, R. GREENWOOD, Y. GORIN-ROSEN, « Byzantine and early islamic glassmaking in the Eastern Mediterranean : Production and distribution of primary glass », in G. KORDAS (éd.), *Hyalos, Vitrum, Glass, 1st International Conference*, Athènes, p. 167-174.

FÜNFSCHILLING 1999

S. FÜNFSCHILLING, « Gläser aus den Grabungen des Deutschen Archäologischen Instituts in Karthago die Grabungen "Quartier Magon" und rue Ibn Chabâat sowie kleinere Sondagen », in F. RAKOB (dir.) *Karthago*, Band III, Mainz, p. 435-529.

GATEAU 1997

F. GATEAU, « L'établissement rural de la Pousaraque (Gignac-la-Nerthe, Bouches-du-Rhône). Oléiculture en Basse Provence », *Revue archéologique de Narbonnaise* 30, p. 5-31.

GORIN-ROSEN 2000

Y. GORIN-ROSEN, « The Ancient Glass Industry in Israel Summary of the finds and new Discoveries », in M.-D. NENNA (éd.), *La route du verre : ateliers primaires et secondaires de verriers du second millénaire av. J.-C. au Moyen-Âge*, Travaux de la Maison de l'Orient Méditerranéen 33, p. 49-63.

GROSE 1979

D.F. GROSE, « The Syro-Palestinian Glass Industry in the Later Hellenistic Period », *Muse* 13, p. 54-67.

GROSE 1989

D.F. GROSE, *The Toledo Museum of Art : Early Ancient Glass*, New York.

JENNINGS 2000

S. JENNINGS, « Late Hellenistic and Early Roman Glass from the Souks Excavations (Bey 006), Beirut, Lebanon », *Journal of Glass Studies* 42, p. 41-59.

JENNINGS 2002

S. JENNINGS, « Late Hellenistic and Early Roman Glass from the Souks Excavations, Beirut, Lebanon », in G. KORDAS (éd), *Hyalos, Vitrum, Glass, 1st International Conference*, Athènes, p. 127-132.

LEYGE et MANDY 1986

F. LEYGE et B. MANDY, « Un ensemble de verreries augustéennes au Verbe Incarné à Lyon », *Art et Archéologie en Rhône-Alpes* 2, p. 2-18.

NENNA 1999

M.-D. NENNA, *Les verres, Exploration archéologique de Délos XXXVII*, Paris.

NENNA et al. 1997

M.-D. NENNA, M. VICHY, M. PICON, « L'atelier de verrier de Lyon du I^{er} siècle après J.-C., et l'origine des verres romains », *Revue d'Archéométrie* 21, p. 81-87.

NIN 2003

N. NIN, « Aspects de la verrerie antique d'Aix-en-Provence à travers quelques contextes funéraires et d'habitat », in D. FOY et M.-D. NENNA (dir.), *Échanges et commerce du verre dans le monde antique, Actes du colloque international de l'Association Française pour l'Archéologie du Verre, Aix-en-Provence et Marseille, juin 2001*, Montagnac, p. 413-431.

ODE 2003

Y. ROUSSEL-ODE, *Le mobilier en verre dans l'habitat antique de la R.H.I. Saint-Florent à Orange* (Vaucluse), Mémoire de DEA, non publié, Aix-en-Provence.

PARKER et PRICE 1981

A. J. PARKER et J. PRICE, « Spanish exports of the Claudian Period : the significance of the Port Vendres II wreck reconsidered », *JNA* 10.3, p. 221-228.

PICON et VICHY 2003

M. PICON et M. VICHY, « D'Orient en Occident : l'origine du verre à l'époque romaine et durant le haut Moyen Âge » in D. FOY et M.-D. NENNA (dir.), *Échanges et commerce du verre dans le monde antique, Actes du colloque international de l'Association Française pour l'Archéologie du Verre, Aix-en-Provence et Marseille, juin 2001*, Montagnac, p. 17-39.

POUX et al. 2002

M. POUX, Y. DEBERGE, S. FOUCRAS, J. GASC, D. PASQUIER, avec la collaboration de V. GUICHARD et F. MALACHER, « L'enclos cultuel de Corent (Puy-de-Dôme) : festins et rites collectifs », *RACF* 41, p. 57-110.

PRICE 1987

J. PRICE, « Late Hellenistic and early Imperial cast vessel glass in Spain », *Annales du 10^{ème} congrès de l'Association Internationale pour l'Histoire du Verre (Madrid-Ségovie 1985)*, Amsterdam, p. 61-80.

PRICE 1987a

J. PRICE, « The Aiguieres and Argentieres sites at Frejus (forum Julii) », *Actes des II^e journées d'étude de l'Association française pour l'Archéologie du Verre*, Rouen, p. 24-36.

RÜTTI 1991

B. RÜTTI, *Die römische Gläser aus Augst und Kaiseraugst, Forschungen in Augst* 13, 1.2, Augst.

SAGUI 1998

L. SAGUI, *Storie al Caleidoscopio. Vetri della collezione Gorga : un patrimonio ritrovato*, Rome.

SENNEQUIER 1987

G. SENNEQUIER, « Verreries trouvées dans une tombe à char à la Mailleraye (Seine-Maritime) », *Actes des II^e journées d'étude de l'Association Française pour l'Archéologie du Verre*, Rouen, p. 80-81.

TRIANTAFYLIDIS 2000

P. TRIANTAFYLIDIS, « New evidence of the glass manufacture in Classical and Hellenistic Rhodes », *Annales du 14^e congrès de l'Association Internationale pour l'histoire du Verre (Venise-Milan 1998)*, Lochem, p. 30-34.

WEINBERG 1970

G.L. DAVIDSON WEINBERG, « Hellenistic glass from tel Anafa in Upper Galilee », *Journal of Glass Studies* 12, p. 17-27.



Fig. 1 — Produits semi-finis, blocs bleutés du contexte 482 (Photo D. Foy)

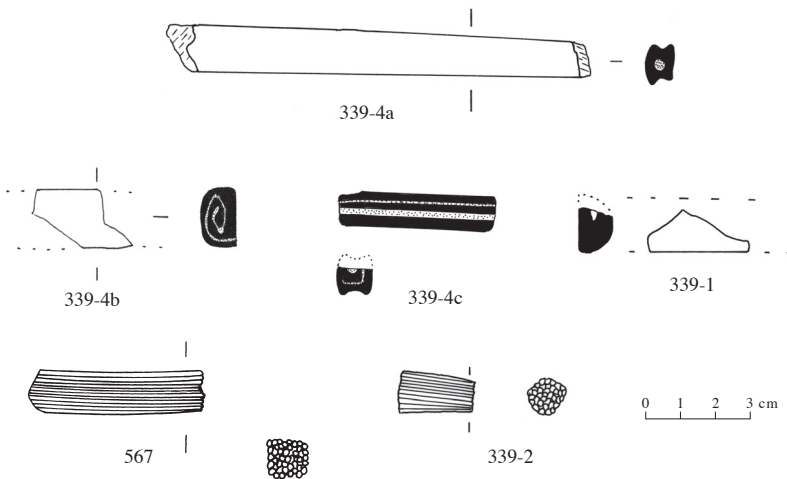


Fig. 2 — Produits semi-finis, baguettes des contextes 339 et 567 (Photo D. Foy). 339 4a, 4b, 4c : Baguettes violettes moulées à cœur ou à spirale blanche. 339-1 : Baguette moulée bleue à cœur blanc. 339-2 : Baguette de section ronde constituée d'un faisceau de fils ambre. 567 : Baguette de section carrée constituée d'un faisceau de fils blancs et violets

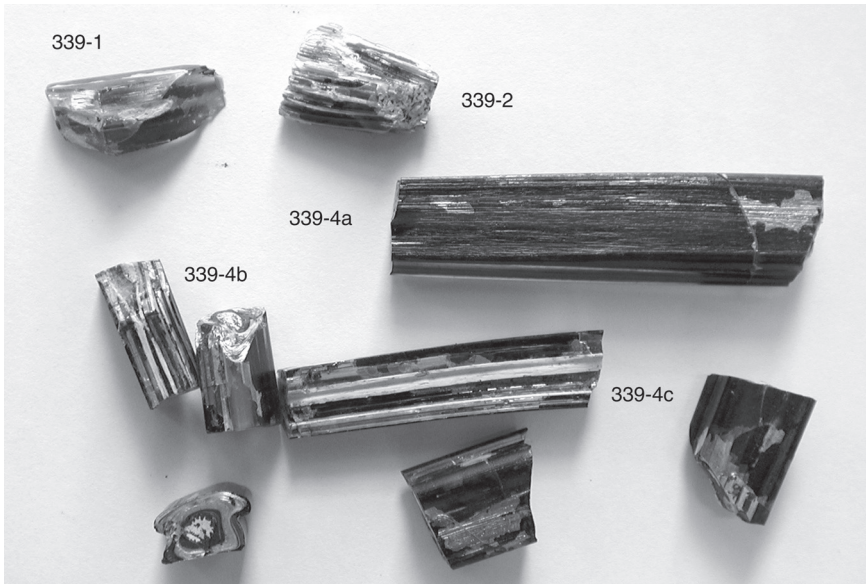


Fig. 3 — Produits semi-finis, baguettes du contexte 339 (Photo D. Foy)

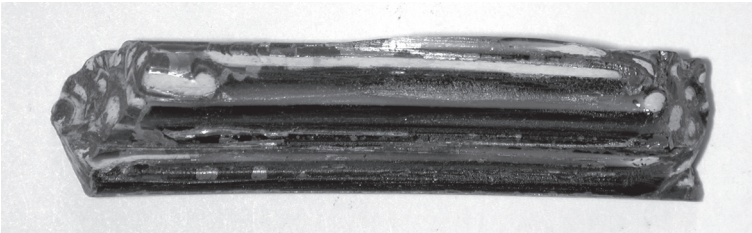


Fig. 4 — Baguette constituée d'un faisceau de fils violets et blancs ;
contexte 567 (Photo D. Foy)

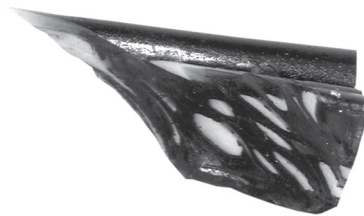


Fig. 5 — Baguette moulée, violette à points blancs ; contexte 482 (Photo D. Foy)

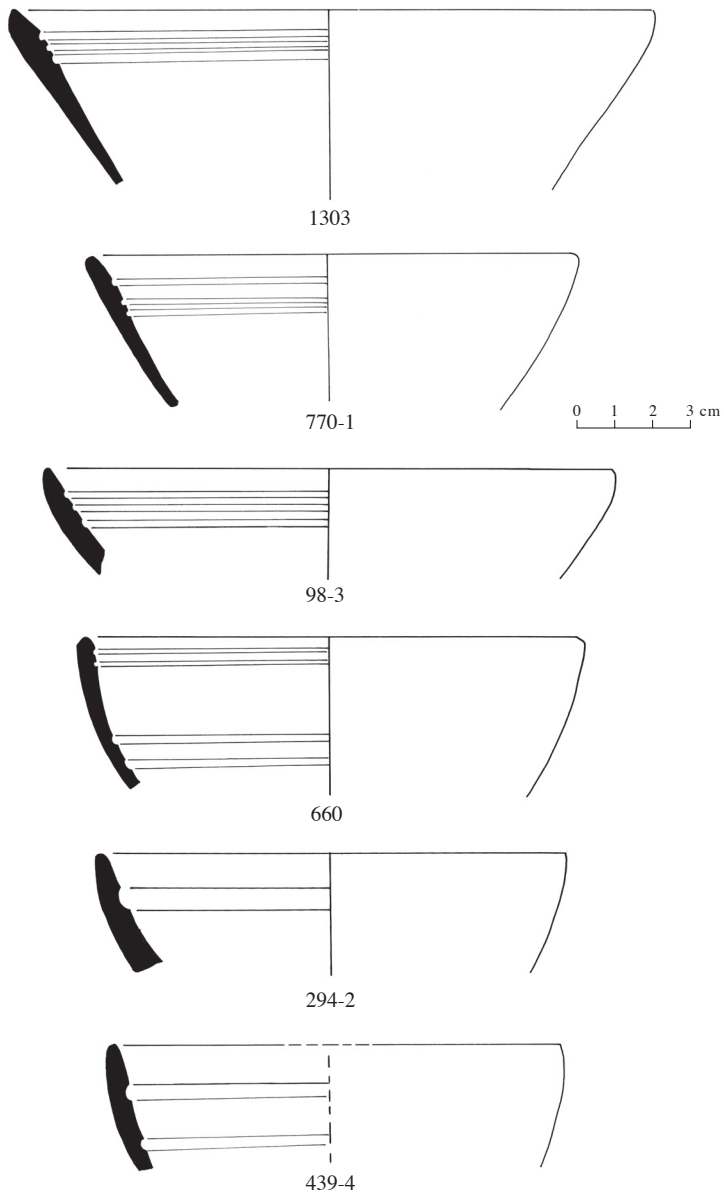
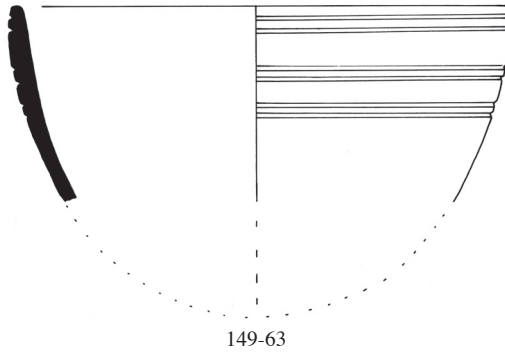
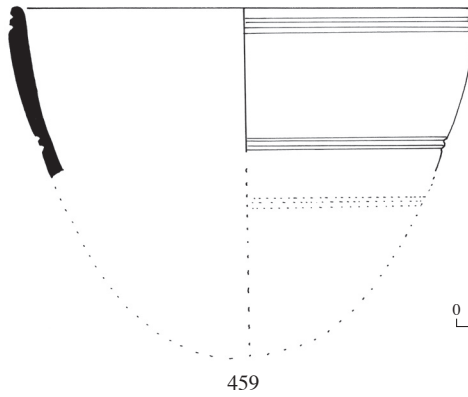


Fig. 6 — Bols moulés de la première génération. Bols coniques et hémisphériques à rainures internes provenant de divers contextes (Dessin D. Foy)

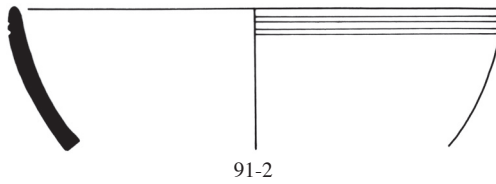


149-63

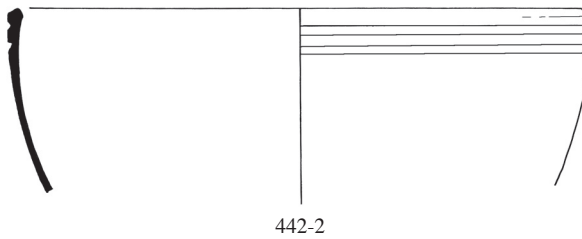


459

0 1 2 3 cm



91-2



442-2

Fig. 7 — Bols moulés de la première génération. Bols ovoïdes à rainures externes provenant de divers contextes (Dessins D. Foy)

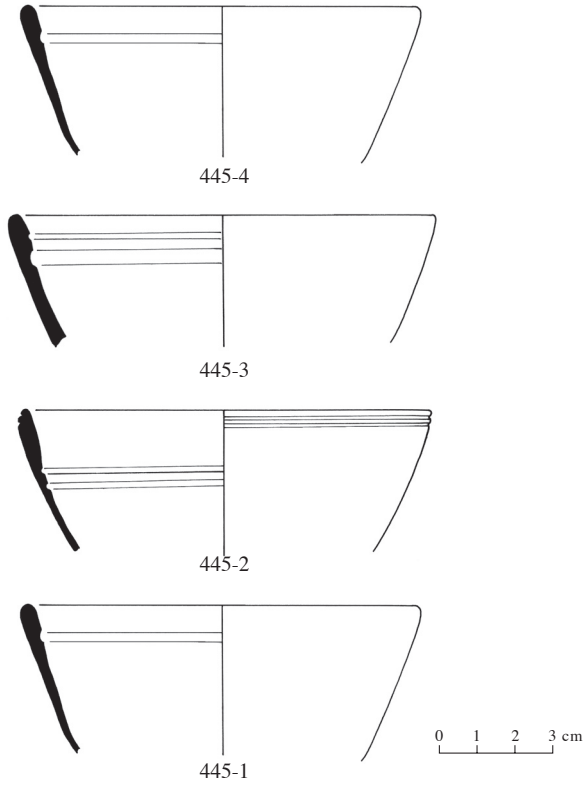


Fig. 8 — Bols moulés de la première génération provenant du contexte 445 ;
1^{ère} moitié du 1^{er} s. av. J.-C ? (Dessins D. Foy)

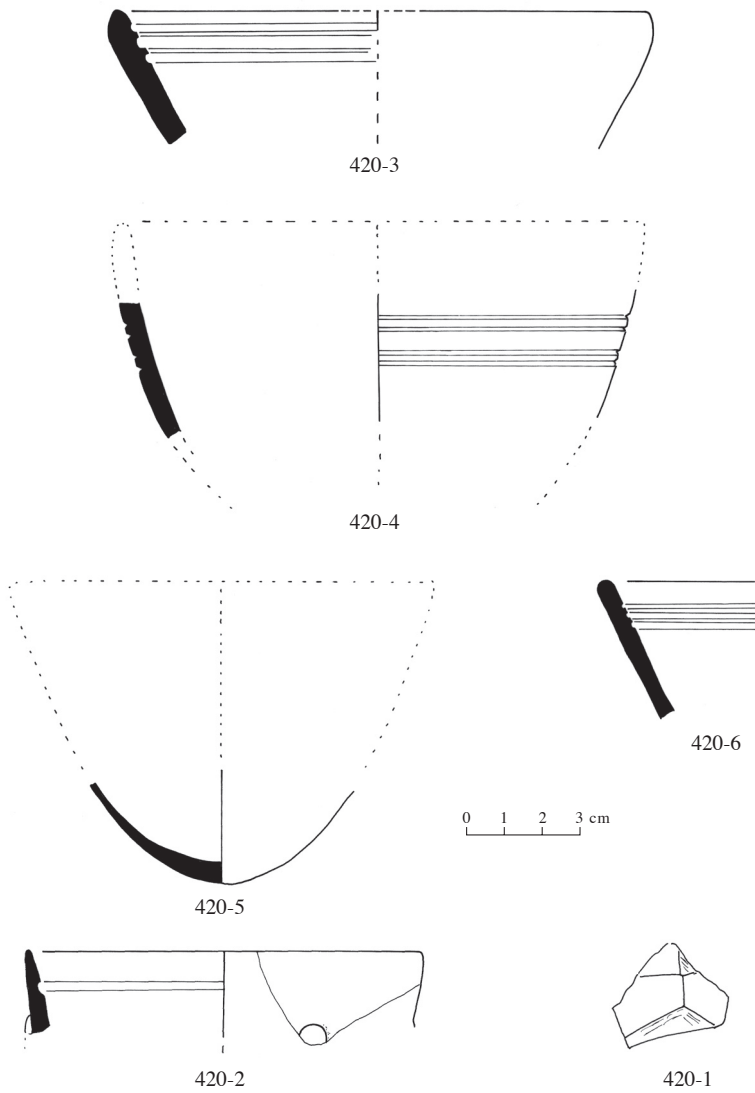


Fig. 9 — Bols moulés de la première génération et bloc de verre brut ambre provenant du contexte 420 (Dessins D. Foy)

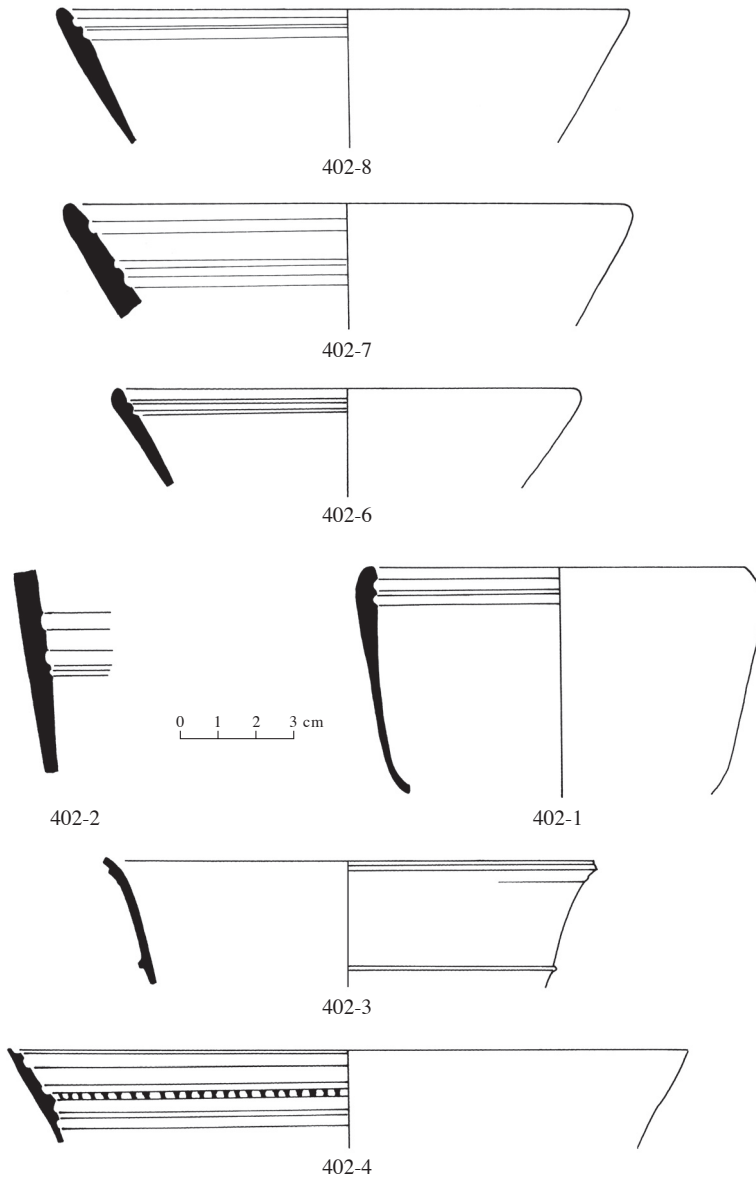


Fig. 10 — Bols moulés de la première génération provenant du contexte 402
(Dessins D. Foy)

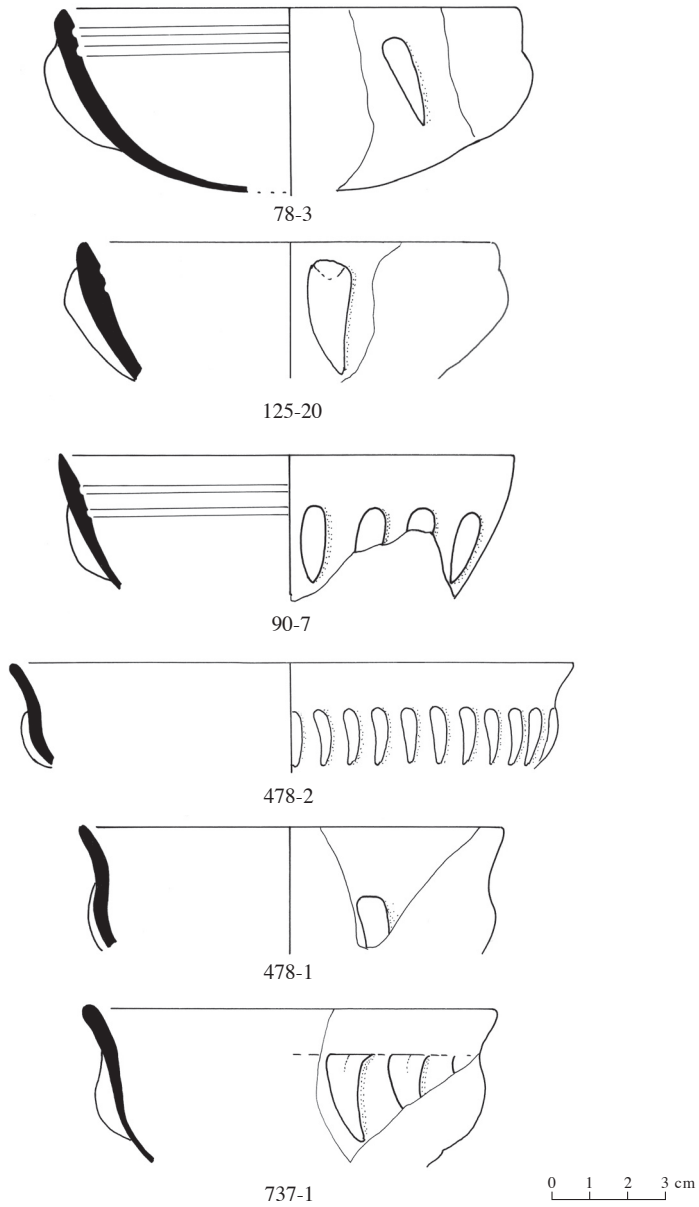


Fig. 11 — Bols moulés et côtelés de la première génération provenant de divers contextes (Dessins D. Foy)

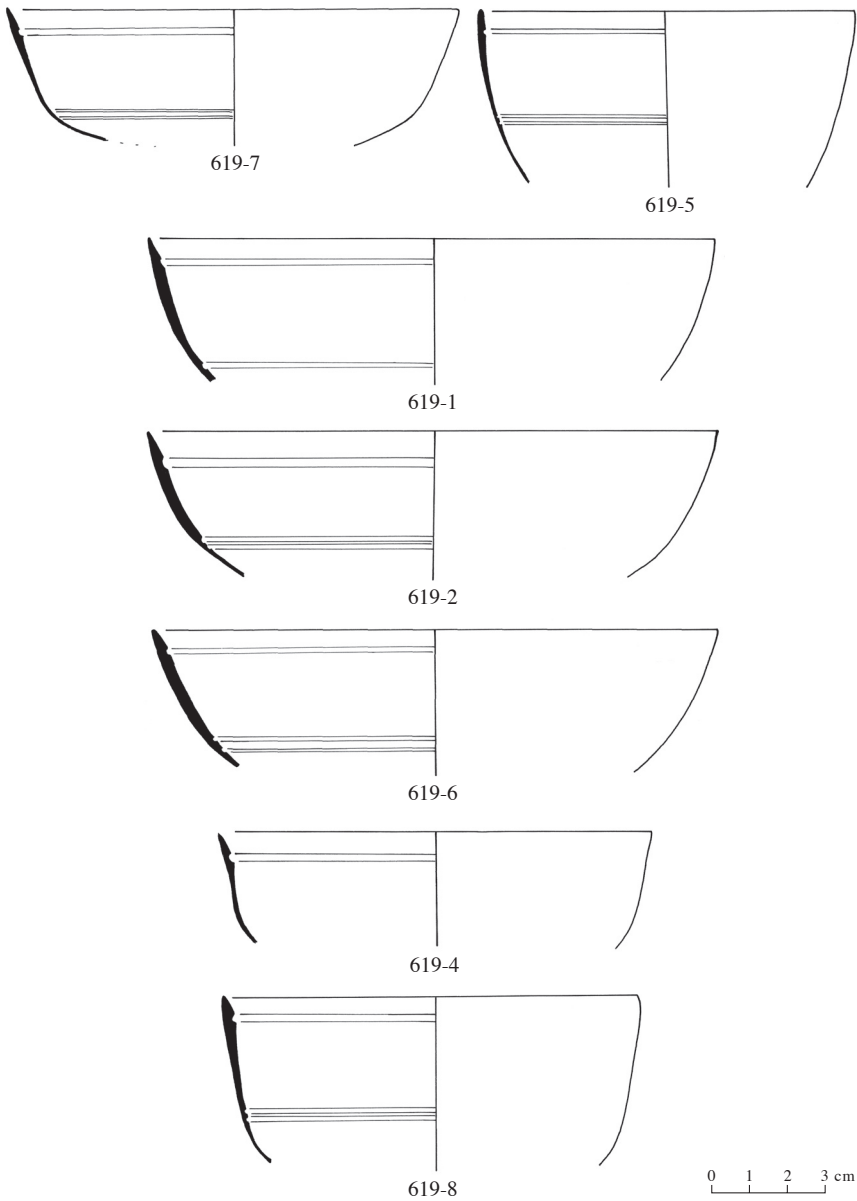


Fig. 12 — Bols moulés de la seconde génération ; contexte 619.
Production locale ? (Dessins D. Foy)

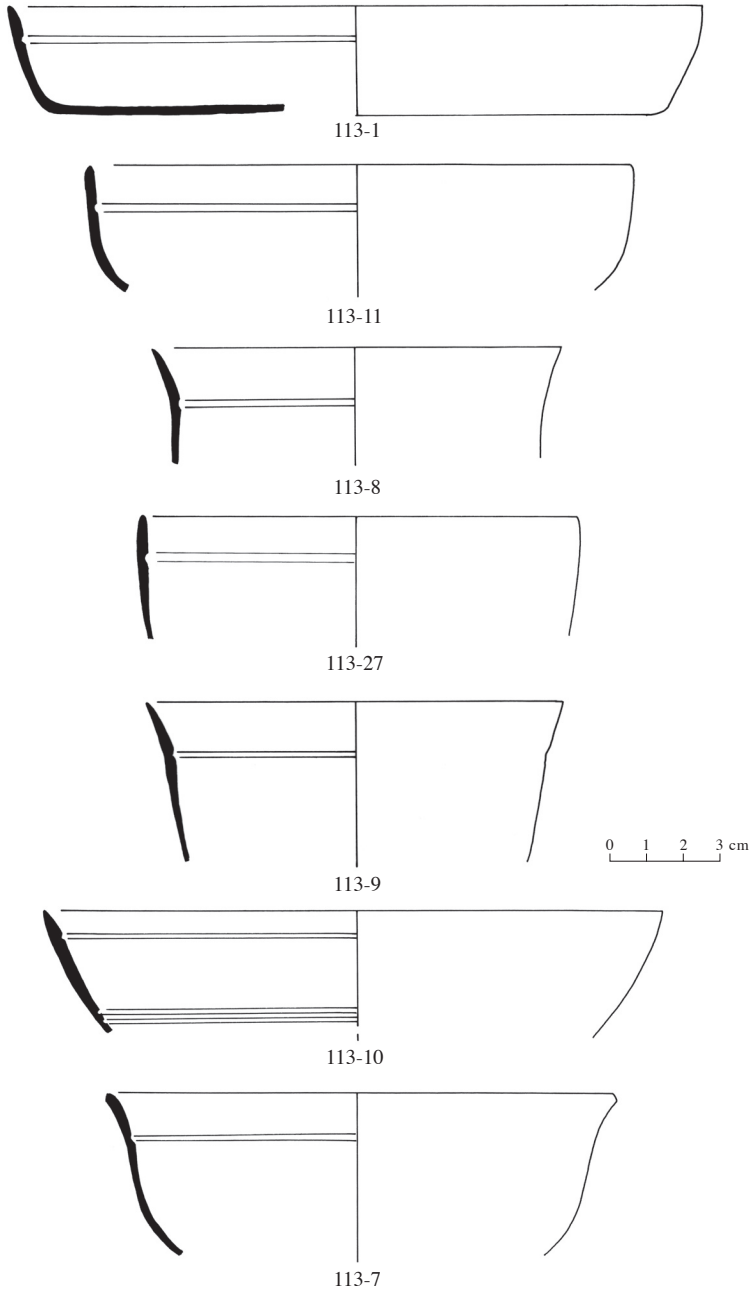


Fig. 13 — Bols moulés de la seconde génération ; contexte 113.
Production locale ? (Dessins D. Foy)

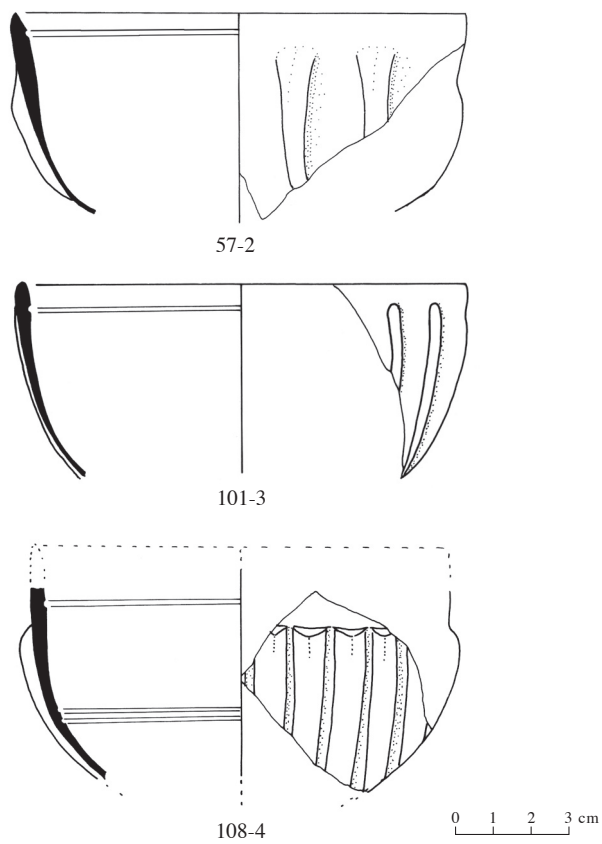


Fig. 14 — Bols moulés et côtelés de la seconde génération.
Production locale ? (Dessins D. Foy)

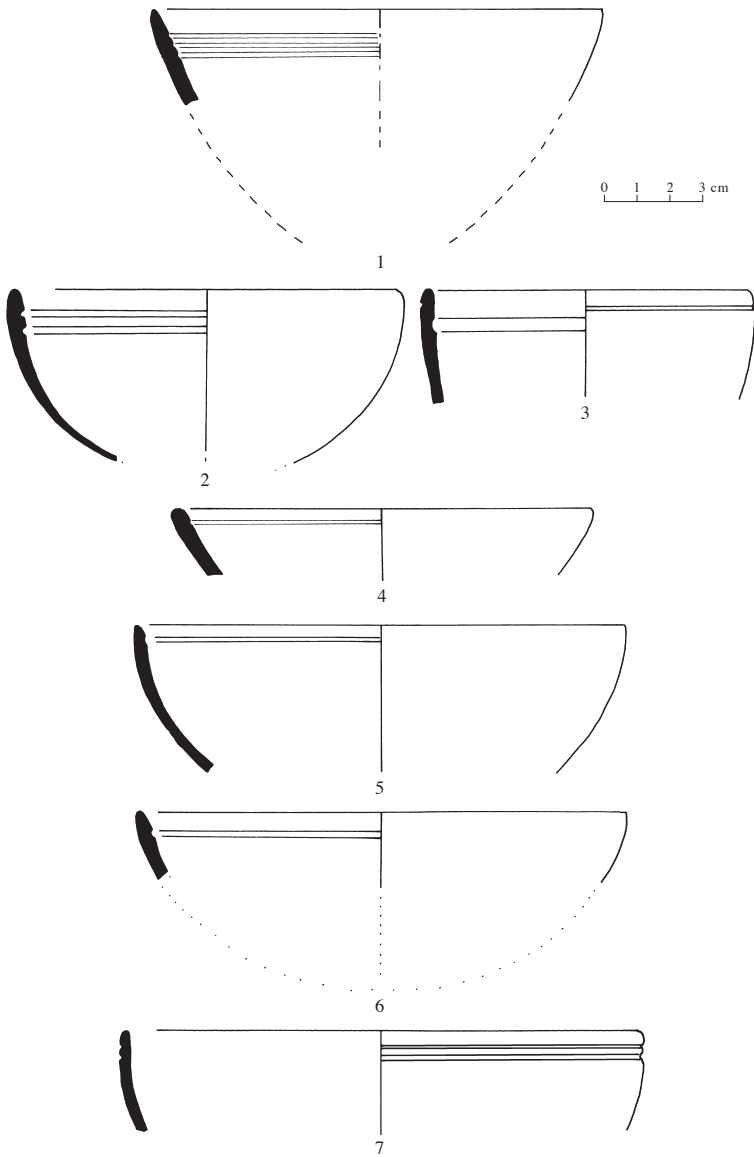


Fig. 15 — Importation de bols moulés (*grooved bowls*) en Méditerranée occidentale. 1^{er} siècle av. J.-C.

1 : Ruscino-Perpignan ; 2 : Tarragone (d'après PRICE 1987) ; 3 : Orange (d'après ODE 2003) ; 4 : Olbia (d'après FONTAINE 2002) ; 5 : Ambrussum (d'après CONTERIO 2002) ; 6 : Serre-La-Croix (Aspres-sur-Buëch, Hautes-Alpes) ; 7 : Tarragone (d'après PRICE 1987)

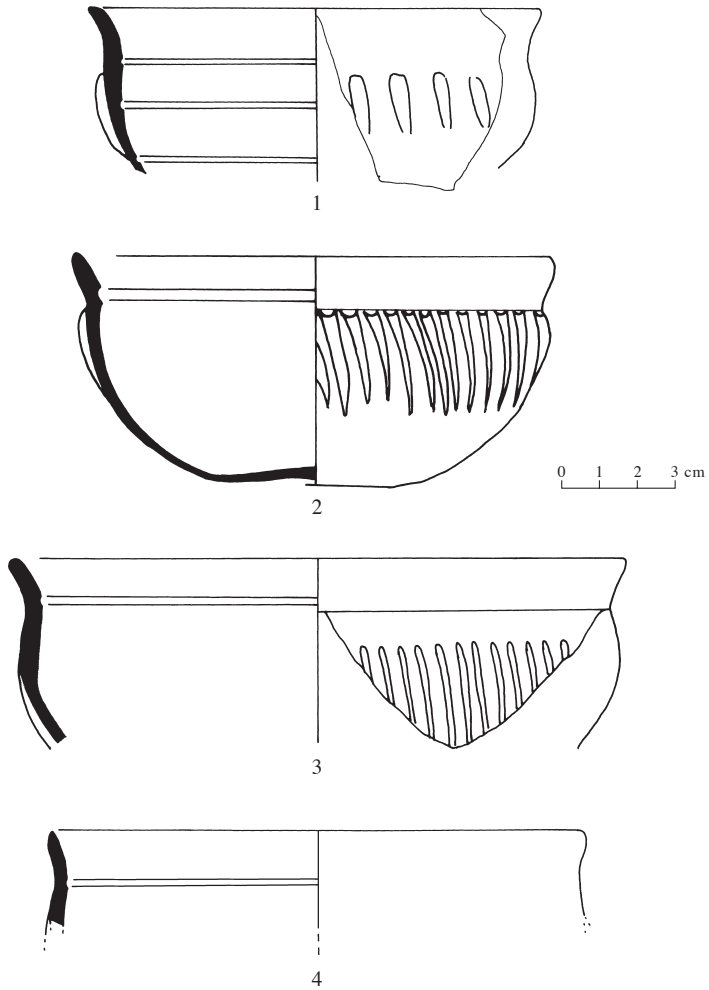


Fig. 16 — Importation de bols moulés et côtelés en Méditerranée occidentale.
Fin du 1^{er} siècle av. J.-C.
1 : Gignac (d'après GATEAU 1997) ; 2 : Tarragone (d'après PRICE 1987) ;
3 et 4 : Orange (d'après BELLET 1987 et ODE 2003)

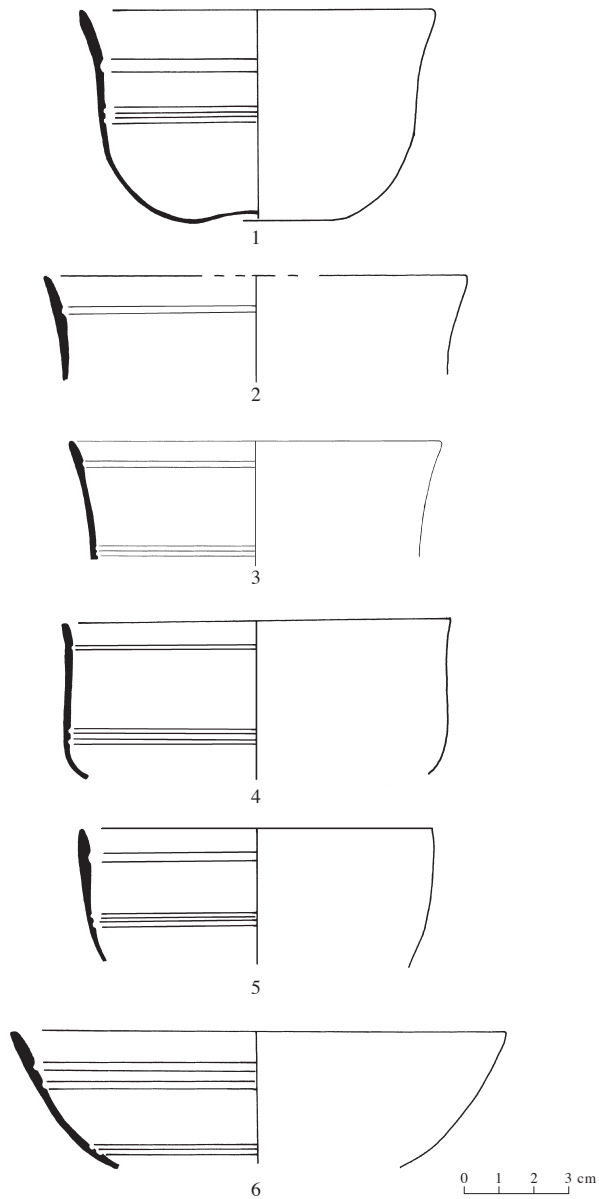


Fig. 17 — Importation de bols moulés (*linear cut*) en Méditerranée occidentale.
Seconde moitié du 1^{er} siècle av. J.-C.

1, 5 et 6 : Fréjus (d'après PRICE 1987a) ; 2 : Ruscino-Perpignan ;
3 : Baetulo (d'après FLOS TRAVIESO 1987) ; 4 : Orange (d'après ODE 2003)

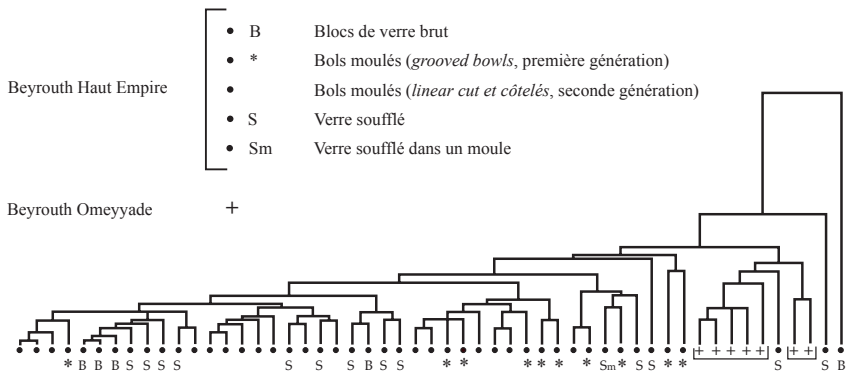


Fig. 18 — Classification par analyse de grappe de 7 échantillons de verres omeyyades et de 46 échantillons de verres hellénistiques et du Haut Empire trouvés à Beyrouth, chantier Bey 002 (Dessin V. Thirion-Merle)