



HAL
open science

Particularités architecturales des édifices de spectacles en Gaule Lyonnaise

Michel Matter

► **To cite this version:**

Michel Matter. Particularités architecturales des édifices de spectacles en Gaule Lyonnaise. Spectacula 2. Le théâtre antique et ses spectacles. Actes du colloque tenu au Musée archéologique Henri Prades de Lattes les 27, 28, 29 et 30 avril 1989, 1992, Lattes, France. pp.29-36. halshs-00003894v2

HAL Id: halshs-00003894

<https://shs.hal.science/halshs-00003894v2>

Submitted on 18 May 2005

HAL is a multi-disciplinary open access archive for the deposit and dissemination of scientific research documents, whether they are published or not. The documents may come from teaching and research institutions in France or abroad, or from public or private research centers.

L'archive ouverte pluridisciplinaire **HAL**, est destinée au dépôt et à la diffusion de documents scientifiques de niveau recherche, publiés ou non, émanant des établissements d'enseignement et de recherche français ou étrangers, des laboratoires publics ou privés.

Particularités architecturales des édifices de spectacles en Gaule Lyonnaise

Une des singularités des provinces gauloises réside en l'extrême pauvreté des sources écrites – à l'exception, peut-être, de certaines inscriptions – relatives aux spectacles représentés dans les théâtres. Peu de documents nous renseignent sur le contenu des représentations dramatiques, et pourtant, la forme classique de la tragédie et de la comédie latines s'est très vraisemblablement maintenue durant tout l'Empire, et jusqu'au V^e siècle, comme l'attestent encore, par exemple, les compositions mythologiques chantées de Consentius de Narbonne, ami de Sidoine Apollinaire (1). L'essentiel de notre connaissance des spectacles semble reposer alors sur l'archéologie, avec tout ce que cela peut comporter d'aléatoire dans les interprétations, principalement sur des objets évoquant tel type de spectacles : masques de théâtre – car la question, notamment, de l'utilisation systématique du masque dans le théâtre latin demeure sans réponse –, statuettes d'acteurs (mimes, jongleurs ...), *oscilla*, mais aussi décors de lampes, de gobelets ou de verres... La découverte d'une statuette de gladiateurs dans l'enceinte d'un édifice de spectacles, surtout si celui-ci comporte une arène ou une *conistra*, est particulièrement significative ; de même, des masques de théâtre ou des céramiques avec des représentations caricaturales, sans être une preuve pour des spectacles scéniques, doivent aussi être pris en considération.

Cette incertitude pour le genre de spectacles représentés dans les provinces gauloises est doublée d'un phénomène qui, simple en apparence mais face à la diversité de l'architecture théâtrale dans les Gaules, se révèle être d'une grande complexité dans l'interprétation des édifices théâtraux : la combinaison, en un seul monument, d'éléments caractéristiques du théâtre et de l'amphithéâtre. Cette particularité avait déjà frappé l'attention des Antiquaires du XVIII^e siècle, B. de Montfaucon ou le comte de Caylus, puis, après eux, historiens et archéologues parmi lesquels A. de Caumont, J. Formigé ou A. Grenier (2). Plus récemment, des interprétations ont été avancées (3) pour tenter d'expliquer cette ambiguïté architecturale, ou tout au moins pour en proposer une définition à la fois neutre et suffisamment large pour tenir compte de tous les aspects de ces différences avec le théâtre italien "classique" (4). Il me semble que, dans l'état actuel de nos connaissances et en tenant compte de notre ignorance des types de spectacles représentés dans les *orchestræ* / *conistræ* et / ou sur des "scènes" dans la plupart des cas très réduites, on ne

peut expliquer par leur fonction les multiples formes de ces édifices composites, en Lyonnaise particulièrement (5), mais aussi en Gaule Belgique et en Aquitaine.

Si certains édifices tiennent plus de l'amphithéâtre que du théâtre parce qu'ils ont une arène parfois complète, d'autres ressemblent davantage à un théâtre même s'ils ont une scène très réduite ; mais est-ce suffisant pour voir alors dans les premiers, comme on l'a proposé (6), des "semi-amphithéâtres" et dans les seconds plutôt des "théâtres-amphithéâtres" ? La distinction semble n'exister que dans les dimensions – variables – des diverses parties concernées de ces édifices, et le caractère polyvalent, pour les dispositions ludiques, attribué au "semi-amphithéâtre" s'applique tout aussi bien au "théâtre-amphithéâtre" ; la distinction ne semble alors plus justifiée. En outre, les deux cas se trouvent aussi bien dans des villes, chefs-lieux de cités et agglomérations aux statuts divers (7), que dans des sites qualifiés de "ruraux" (7a). Quelques exemples pour illustrer cette ambivalence : Lisieux (*Noviomagus Lexoviorum*), chef-lieu de la cité des *Lexovii*, est une ville dont le monument destiné aux spectacles (avec une *cavea* proche de celle du théâtre), possède une grande arène (?) (environ 45 x 35 m) ; au contraire, l'édifice de Montbouy (fig. 1, Loiret) a aussi une arène, sensiblement de mêmes dimensions (environ 49 x 32 m) et pourtant il n'est pas situé dans une agglomération importante, mais dans un site, plus petit certes mais aussi insuffisamment fouillé – et dès lors qualifié de "rural". Ou encore : Jublains (Mayenne), chef-lieu de la cité des Diablintes, possède un théâtre de dimension moyenne (80 m de diamètre), alors que Noyers-sur-Andelys (Eure), site dont on ne connaît actuellement en tout et pour tout qu'une *villa* à proximité, a un grand théâtre (diamètre 118 m) avec, semble-t-il, une très petite scène.

Les exemples pourraient être multipliés. Il peut donc y avoir ailleurs que dans les villes ou les chefs-lieux de *civitas* des monuments avec de grandes *conistræ* ou des arènes (Montbouy, mais aussi Gennes, Areines..., cf. *infra*), comme il peut y avoir de grands théâtres, même à scène réduite, dans des sites à l'urbanisme aujourd'hui encore peu connu (Noyers-sur-A. parmi d'autres). Ainsi, la distinction entre "semi-amphithéâtres" et "théâtres-amphithéâtres", les premiers censés être dans des centres urbains importants, les seconds dans des agglomérations

plutôt modestes, ne se vérifie pas sans de nombreuses exceptions dans les deux classements.

L'expression "théâtre-amphithéâtre" est ambiguë et incorrecte, car elle n'exprime dans le meilleur des cas, qu'un aspect seulement des particularités de ces monuments : celui où une *cavea* de théâtre est associée dans le même édifice à une arène (*conistra*) d'amphithéâtre ; mais dès que d'autres différences architecturales apparaissent, l'expression est encore plus inadéquate : ainsi, la désignation singulière de l'édifice de Gennes (fig. 2, Maine-et-Loire), qualifié de "tiers d'amphithéâtre-théâtre" (8) ! Comme on le voit, les définitions deviennent de plus en plus obscures. Ces édifices typiquement gallo-romains ont certes emprunté la conception et l'ordonnance générale au théâtre romain et l'évolution, dans ce sens, semble s'être faite à partir du théâtre (9) mais, construits plus tardivement dans la grande majorité des cas, chacun témoigne d'une originalité à un point tel et en dehors de toute typologie, qu'il n'y a pas deux monuments de spectacles qui se ressemblent.

Une des difficultés pour leur interprétation et un essai de classification tient en grande partie à l'expression "gallo-romain", double vocable dans lequel, comme pour la sculpture gallo-romaine, le deuxième terme a toujours occulté le premier (10). Les comparaisons, par conséquent, doivent aussi être faites avec prudence, car on ne peut indéfiniment construire des typologies, et il y a presque autant de typologies que de monuments théâtraux.

Leurs principales différences architecturales avec le théâtre "classique" ont été très judicieusement relevées (11) : outrepassement ou réduction de la *cavea*, formes diverses de l'*orchestra* (devenue dans plusieurs cas une *conistra*) existence ou absence de *parodoi* et la disposition du bâtiment de scène avec ses multiples adaptations. En somme, toutes les parties du théâtre romain ont subi des modifications significatives. Cependant, les dimensions de ces édifices ne semblent pas affectées par ces divergences ; certes, il y a des petits théâtres (Arleuf, Bouzy-la-Forêt – diamètre 40 m pour ce dernier, le plus petit actuellement connu en Lyonnaise), mais la plupart d'entre eux, dans l'ensemble de la province, oscillent entre 75 et 90 m de diamètre, certains dépassant même largement ces dimensions (Noyers 118 m, Entrains-sur-Nohain 136 m, Lillebonne 148 m...). Toutefois, le caractère monumental des grands théâtres d'Italie ou de Narbonnaise est totalement absent des édifices théâtraux de Lyonnaise (hormis ceux, plus "classiques", de *Lugdunum*).

Une troisième question se greffe sur cette problématique et elle est d'importance : c'est celle de l'utilisation d'un

vocabulaire suffisamment précis pour harmoniser la description scientifique de tous ces édifices de spectacles, ceux découverts au siècle dernier autant que ceux actuellement en cours de dégagement. Tout d'abord une liste (qui ne prétend pas être exhaustive) d'expressions censées désigner ces monuments : théâtre-amphithéâtre, théâtre mixte, amphithéâtre-théâtre, théâtre amphibie, demi-amphithéâtre, amphithéâtre à scène, théâtre à arène, semi-amphithéâtre, amphithéâtre gallo-romain, théâtre pour combats de coqs, monument hybride, tiers d'amphithéâtre-théâtre, etc... Il paraît impossible, à en juger par cette liste, de tenir compte de toutes les variantes architecturales, dans une seule et même expression, si on cherche à faire ressortir telle caractéristique propre à l'amphithéâtre ou telle autre propre au théâtre ; de plus, comme on l'a vu, ces caractéristiques, indistinctement, se retrouvent dans tous les types d'agglomération. Ignorant tout des représentations, on ne peut pas – car ce serait aller trop loin – privilégier tel type de spectacles (dans l'arène ou sur scène) dans une région donnée de la province plutôt que dans telle autre. Ce sont tous des édifices théâtraux, au sens étymologique du terme – où l'on regarde un spectacle, de quelque nature qu'il soit – et ils sont tous non pas mixtes, ni polyvalents puisqu'on ne sait rien des spectacles, mais composites dans leur architecture : ne pourrait-on pas, ainsi, éviter des désignations au caractère incomplet et toujours ambigu ?

Pour décrire ces monuments, dire qu'il convient d'utiliser les mêmes termes pour parler des mêmes choses paraît être un lieu commun ; or, dans la problématique qui nous occupe, très souvent il n'en est pas ainsi. Nous décrivons aujourd'hui des monuments, connus depuis plus d'un siècle pour la plupart d'entre eux, pour lesquels, dans bien des cas, peu de vestiges subsistent ; qu'il me suffise de donner l'exemple du théâtre de Saint-André-sur-Cailly (fig. 3, Seine-Maritime) (12). En 1871, la description en est ainsi faite : "... la précincton tout entière a été reconnue ; elle a 150 m de pourtour. Les murs, épais de 1,30 m, sont en silex et en tuf de petit appareil. Les deux *podium* de l'entrée ont été mis à jour ; d'un pilier à l'autre, l'ouverture est de 79 m. A chaque mur d'entrée, on a reconnu un grand *cuneus*, accompagné d'un vomitoire. La cavée supérieure semble tout d'une pièce. On devait entrer et sortir par le milieu de la précincton...". Les descriptions ne correspondent pas au plan et il y a en outre, dans ce texte, une utilisation abusive de termes mal employés pour lesquels il faut, à tout moment, rétablir le sens premier ; le problème se complique lorsque plus rien n'est visible sur le terrain. La "précincton" dont il s'agit ici ne peut être que le mur concentrique

extérieur de la *cavea* ; le “*podium*” pourrait y désigner l'emplacement des *parodoi* ; le *cuneus* dont il est question ne correspond à rien du tout et les vomitoires ne sont pas indiqués sur le plan.

A Oisseau-le-Petit, dans la Sarthe, des vestiges de théâtre ont été décrits sans aucune fouille sérieuse mais, malgré cela, avec toute la précision des termes du vocabulaire vitruvien et le plan (reprenant celui du théâtre de Pompéi) en a été levé en conséquence ; il est complètement à revoir aujourd'hui, ce que permettent déjà de faire des photographies aériennes, dans l'attente d'un dégagement complet.

A Areines (fig. 4, Loir-et-Cher), la situation semble être plus grave car là le théâtre a, dans plusieurs typologies, été rangé parmi les édifices à *cavea* outrepassée (ce qui est le cas) mais sans *parodoi* et avec une aire centrale inférieure au cercle : cette classification est à revoir puisque des photographies récentes permettent d'y voir des entrées latérales et très vraisemblablement une grande *conistra* circulaire ; des traces d'une scène n'ont pas été observées.

Un exemple encore : pour le théâtre de Moingt (fig. 5, Loire), on a restitué la *cavea*, deux précincts au moins avec une arène presque complète, sans avoir jamais effectué la moindre fouille étendue dans ces parties au moins du monument qui, malgré cela, est rangé parmi les “théâtres-amphithéâtres à arène”.

Ces exemples pourraient être multipliés et ils ne sont pas, malheureusement, propres au seul XIX^e siècle. Au total : la discordance entre la description archéologique, souvent avec une mauvaise utilisation du vocabulaire, et les vestiges visibles sur le terrain ou levés sur un plan ; la restitution arbitraire de théâtres jamais exhaustivement dégagés, l'interprétation parfois singulière de la fonction des édifices au vu de leur architecture particulière, sont quelques-uns des aspects qui ont conduit, pour ces théâtres, à des conclusions hâtives incomplètes et inexactes ; mais c'est sur toutes ces descriptions que reposent les multiples classifications typologiques de ces monuments. Or, il apparaît que l'identification d'un grand nombre d'entre eux, dans les Trois Gaules, reste imprécise. Pour arriver à une classification non fluctuante, il faut au préalable reprendre l'étude édifice par édifice, pour la raison aussi qu'environ un quart seulement des édifices recensés en Lyonnaise (16 sur 60), est partiellement ou entièrement visible. Pour le reste, et c'est la grande majorité, nous sommes tributaires des observations, descriptions ou comptes rendus parfois sommaires du siècle dernier et, dans le meilleur des cas – mise à part la demi-douzaine de fouilles en cours – des travaux archéologiques

des trente premières années de ce siècle. Beaucoup de ces recherches sont restées inachevées, d'autres au contraire ont été menées de manière exemplaire, ainsi celles de Jollois à Montbouy, Vacquer et de Pachtère à Paris ou encore F. Artaud à Lyon.

B. de Montfaucon a vu au théâtre de Valognes (fig. 6, Manche) une petite scène (4 x 14 m) ; il signale qu'un plan complet n'a pu en être levé à cause de son état de destruction. Elle fait saillie de 4 m au nord du mur de façade, qui la sépare ainsi de l'*orchestra*, à vrai dire une *conistra* de 25 x 20 m, mais nous ne connaissons pas les dimensions, en largeur et en hauteur, du *podium* qui la sépare de l'*ima cavea*. Cette observation me paraît importante : il peut y avoir une scène, même très réduite, que le théâtre possède une *orchestra* ou une arène ; on ne peut donc pas distinguer le type de monument d'après l'un ou l'autre seulement de ces éléments, mais constater que toutes les combinaisons existent.

Au théâtre de Vieil-Evreux (fig. 7, Eure), la disposition est semblable : en face de l'*orchestra* (dont on ne connaît pas le tracé exact), une scène de 4,50 x 20 m fait également saillie au-delà du mur de façade ; en outre, des murs moins larges et incomplètement dégagés s'avancent dans l'*orchestra*. Cependant, leur disposition paraît assez complexe – en tout cas unique à ma connaissance – et on peut peut-être y voir avec A. Grenier “des soubassements ... qui ne peuvent être que des substructions destinées à recevoir les charpentes d'une scène amovible” (13).

Au théâtre d'Evreux (fig. 8, Eure), les fouilleurs, au milieu du XIX^e siècle, ont restitué une *conistra* ; ici, comme au Vieil-Evreux, l'incertitude subsiste (alors que les deux monuments font partie de classifications distinctes) (14), mais au-delà du mur de façade on distingue aussi des embryons de murs, amorces sans doute d'un petit *post-scænum* ; notons que dans cet édifice apparaît un élément nouveau : entre le mur de façade et un autre qui lui est parallèle au sud (et qui, comme à Vieux, pourrait limiter l'arène), le plan indique une série d'intervalles irréguliers séparés par des murs transversaux ; cet ensemble faisait peut-être partie du complexe scénique mais on ne peut en définir les fonctions précises.

On a voulu voir dans le théâtre de Berthouville (fig. 9, Eure), un monument “de transition en raison de son architecture plus proche du théâtre classique mais comparable en même temps à celui des autres édifices mixtes” (15) ; il semble que toute l'ambiguïté de la classification repose sur cette soi-disante double appartenance : ce théâtre, par

l'amputation typique –et unique– de sa *cavea*, la déformation oblique de ses *parodoi*, une petite scène (4 x 15,80 m) au-delà du mur de façade, une aire centrale (jamais fouillée) large de 29 m environ et dont l'ouverture se trouve agrandie par l'obliquité des murs sud des *parodoi*, groupe une série de particularités qui le rapprochent difficilement du théâtre "classique". Pour le P. de la Croix, qui en a levé le plan, l'aire centrale "semble être une arena destinée à divers usages" (16) et le large mur qui ceinture l'*ima cavea* pourrait être un indice dans ce sens, mais alors on voit mal pourquoi l'espace correspondant à la largeur des entrées latérales n'est pas lui aussi séparé matériellement de cette éventuelle *conistra*. Notons encore le fait que, contre les deux murs obliques sud des *parodoi* prennent appui deux amorces de murs ou peut-être des piliers, dont l'usage n'est pas connu mais qui pourraient être les vestiges d'une avant-scène, le support d'une toiture ou même, pourquoi pas, avoir servi pour la fermeture de la *conistra* ; après tout, un tel système existe bien, toutes proportions gardées, dans la *parodos* nord de l'amphithéâtre de Lyon. Il est impossible de répondre mais ce dernier élément, qui n'a jamais été relevé, doit être pris en considération.

Le théâtre de Vieux (fig. 10, Calvados) –car je le désignerai ainsi malgré son arène, sa difformité et quelques curiosités architecturales– est un monument original : il est le seul pour lequel sont attestées sans équivoque une arène complète (35 x 30 m) et une petite scène (4 x 8,90 m), mais ici les disproportions sont étonnantes. C'est aussi le seul édifice pour lequel nous pourrions avoir des indices relatifs à certains spectacles au moins qui s'y sont déroulés. En effet, l'inscription *CIL* XIII, 3162 = *ILTG* 341, découverte en 1588, est une dédicace des *Tres provinciæ Galliaë* à T. Sennius Sollemnis. Le personnage a exercé (entre 220 et 238) un cursus comportant charges civiques et religieuses ; il a été délégué au Conseil des Gaules et grand-prêtre de Rome et d'Auguste. L'inscription, qui énumère ces charges, comporte une lacune devant l'expression *in sua civitate* ; d'après Pflaum, qui l'a commentée (17), le *CIL* a eu raison de restituer *munerarius*, terme "dont dépendait ce complément de lieu" (*in sua civ.*). Si on adopte cette lecture, l'inscription mentionne en premier lieu des combats de gladiateurs donnés par Sollemnis à sa cité, *Arægenuæ* (Vieux), puis les spectacles à l'amphithéâtre des Trois Gaules au Confluent. L'expression *in sua civitate* a toute son importance, car rien n'empêcherait de supposer des *munera* au "théâtre" de Vieux –qui possède une arène complète limitée par un *podium*. Mais la question doit être posée : cet édifice pouvait-il avoir une autre fonction ? –à savoir des représentations scéniques, si on considère

cet espace minuscule (environ 35 m²) à l'emplacement de la scène ; il est séparé de 30 m au moins des premiers gradins et de près de 55 m du sommet de la *cavea* ; ce n'est pas la distance qui pose problème –elle existe bien dans les grands théâtres– mais un spectacle évoluant dans un si petit espace peut-il être perçu par tous les spectateurs ? Notons, à titre de comparaison, quelques dimensions d'espaces scéniques singulièrement réduits en rapport avec les dimensions des édifices : environ 60 m² à Berthouville ; 58 à Valognes (où le théâtre a aussi une vaste *conistra* presque complète) ; 48 m² à Jublains ; la plus petite "scène" semble être celle du théâtre de Triguères, avec 28 m², où on suppose aussi une *conistra* mais le plan exact n'en est pas connu. En définitive, là aussi, toutes les possibilités existent, mais pour quels types de spectacles ?

Toutes ces combinaisons, à l'évidence, permettent toutes sortes d'hypothèses et ont fait dire aussi que ce type de monument avait "quelque chose de bâtard et d'inachevé" ; "bâtard", certes, si on se réfère au seul "modèle" romain ; "inachevé", cela paraît improbable –et d'ailleurs par rapport à quoi ? Le fait d'être destiné certainement à plusieurs usages a conféré à ces théâtres des formes parfois singulières, qui elles-mêmes s'expliquent très souvent par des dispositions locales particulières ; et c'est justement par la variété des édifices en présence que l'on peut mesurer la souplesse des adaptations. De l'ensemble se dégage une originalité certaine dans la conception, mais aussi, il faut le souligner, une simplicité dans les moyens employés pour ne pas dire, plus justement dans nombre de cas, une rusticité dans la réalisation : emploi très rare de grand appareil, recours aux matériaux locaux (silex, tuf, calcaire ...), utilisation importante du bois d'où, souvent, absence de vestiges. La difformité de certains théâtres (Canouville, Vieux, Jublains, Mauves, Petit-Mars, par exemple) ne peut s'expliquer que par la modicité des moyens employés et par la plus ou moins grande habileté des constructeurs ; un cas de difformité est assez remarquable dans sa constance : c'est celle qui apparaît dans le tracé du mur concentrique extérieur de la *cavea* des théâtres de Vieux (fig. 10), Canouville (fig. 11, Seine-Maritime) et Jublains (fig. 12).

Ces édifices ont recherché, souvent pour des raisons d'économie, l'appui au terrain naturel (le théâtre d'Areines est une exception), avec une *cavea* de développement variable, souvent outrepassée, parfois nettement amputée ; dans l'axe des gradins, une sorte de scène, la plupart du temps de dimensions modestes, parfois légèrement en retrait du mur de façade ou formant une petite avancée dans l'*orchestra* ; on peut se demander s'il ne s'agit pas

simplement d'un local destiné à recevoir un décor de théâtre (?) pour des spectacles qui se seraient alors déroulés en avant de cet espace, c'est-à-dire dans l'*orchestra* ou dans la *conistra* / arène. C'est l'impression générale qui se dégage de l'examen minutieux de ces théâtres: plutôt que la scène proprement dite, c'est l'espace correspondant à cette aire centrale qui me semble avoir une importance toute particulière. L'architecture de ces édifices correspond à des fonctions ludiques dont nous ne connaissons pas le contenu, mais cette lacune ne devrait pas inciter à vouloir absolument voir dans les uns plutôt des amphithéâtres et dans les autres plutôt des théâtres (car les deux ont des exceptions) et les typologies, tout en étant fondées sur une sélection de critères objectifs, totalisent en vérité une multiplicité d'exceptions. Ces typologies ne sont plus, alors, des constructions hiérarchisées mais de simples successions horizontales de variantes qui donnent autant de cas qu'il y a d'édifices théâtraux. En outre, peut-on raisonnablement établir une filiation typologique avec tant de variantes architecturales ? Il convient d'examiner ces édifices un à un. Le nombre élevé de monuments destinés aux spectacles dans cette *Gallia Lugdunensis* témoigne incontestablement en faveur d'un goût certain des populations pour les représentations ludiques, qui durent être variées ; si, en Italie, le théâtre "a su envahir toutes les âmes, depuis le piètre Trimalcion jusqu'à des philosophes comme Sénèque" (18), en Gaule Lyonnaise, les diverses formes de spectacles ont aussi dû passionner les foules, depuis celles rassemblées par les prêtres fédéraux obligés d'en organiser à *Lugdunum* et pour qui ces munificences pouvaient être ruineuses, jusqu'aux populations d'Armorique ou de Normandie, à l'autre extrémité de la province.

Michel MATTER
C.N.R.S. Strasbourg

Notes :

(1) Sid., *Epist.* VIII, 4, 2 ; IX, 15, 1 v. 22 ; et surtout *Carm.* XXIII, à propos d'exemples du répertoire théâtral grec et latin.

(2) A. de Caumont, *Abécédaire ou rudiments d'archéologie ; ère gallo-romaine*, Caen-Paris, 1870 ; J. Formigé, "Remarques diverses sur les théâtres romains à propos de ceux d'Arles et d'Orange", *Mém. Acad. Inscr.*, 1914, p. 25-90 ; A. Grenier, "Quelques traits originaux de l'architecture gallo-romaine", *CRAI*, 1957, p. 258-274 et *Manuel d'archéologie gallo-romaine*, III, 2 *Ludi et Circenses*, Paris, 1958.

(3) G.-Ch. Picard, "Les provinces occidentales de l'Empire romain", *Sources archéologiques de la civilisation européenne. Colloque international de Mamaia (1-8 septembre 1968)*, Bucarest, 1970, p. 152-164 ; *id.*, "Les théâtres ruraux de la Gaule", *RA*, 1970, p. 185-192 ; F. Dumasy, "Les édifices théâtraux de type gallo-romain. Essai d'une définition", *Latomus*, XXXIV, 1975, p. 1010-1019 ; E. Frézouls, "Aspects de l'histoire architecturale du théâtre romain", *ANRW*, II, 12, 1 (1982), p. 420-435 ; *id.*, "Théâtre "classique"

et théâtre gallo-romain", dans *Catalogue de l'exposition Le goût du théâtre à Rome et en Gaule romaine*, Lattes, 1989, p. 28-41.

(4) Sur la prudence à observer dans la définition d'un théâtre romain de "type classique", cf. E. Frézouls, *Catalogue ... (loc. cit.)*, p. 28.

(5) M. Matter, *Les édifices de spectacles en Gaule Lyonnaise (I^{er}-V^e siècles)*, à paraître.

(6) J.-C. Golvin, *L'amphithéâtre romain. Essai sur la théorisation de sa forme et de ses fonctions*, Paris, 1988, p. 225-236.

(7) Il convient de distinguer entre eux les termes de *colonia*, *civitas*, *municipium*, *vicus*, *conciabulum*, etc... et les notions juridiques précises qu'ils recouvrent ; or, dans les Trois Gaules, ils sont souvent indistinctement traduits par les termes de "ville" et d'"agglomération secondaire", cette dernière expression, très imprécise, étant censée désigner alors à la fois la réalité urbanistique (particulièrement mal connue en Lyonnaise pour les sites autres que les chefs-lieux de cité) et le statut de cette agglomération. Mais une "agglomération", au sens où l'entendent les géographes, peut recouvrir deux réalités : la ville proprement dite avec un "habitat urbain environnant" et un habitat d'une étendue inférieure à celle de la ville (M. Derruau, *Précis de géographie humaine*, Paris, 1976, p. 460 *passim*). On mesure l'ambiguïté de l'expression "agglomération secondaire", même si celle-ci paraît plus justifiée en Narbonnaise qu'au Nord de la Loire (Chr. Goudineau, P.-A. Février, M. Fixot dans G. Duby, *Histoire de la France urbaine*, I, *La ville antique des origines au IX^e siècle*, Paris, 1980, p. 101-103). Pour une réflexion théorique approfondie sur la notion de "ville", cf. H. Bruhns, "De Werner Sombart à Max Weber et Moses I. Finley : la typologie de la ville antique et la question de la "ville de consommation", *Actes du colloque "L'origine des richesses dépensées dans la ville antique" (Aix-en-Provence, 11-12 mai 1984)*, 1985, p. 255-273. En l'absence, dans la grande majorité des cas, de sources écrites, ce sont les observations archéologiques – limitées, quand elles ne sont pas anciennes ou très incomplètes – qui sont à la base de ces définitions, or "le contenu du dossier archéologique est... aléatoire et provisoire (et)... pose, du fait de sa nature même, plus de questions (qu'il) n'apporte de réponses définitives", ainsi que le remarque justement M. Mangin, "Artisanat et commerce dans les agglomérations secondaires du Centre-Est de la Gaule sous l'Empire", dans *L'origine des richesses...*, *op. cit.*, p. 114, qui compte cependant une cinquantaine de sites désignés par cette expression ; mais que sont "des agglomérations secondaires d'une certaine importance" (p. 113) ?

Pour l'utilisation du terme de *vicus* (l'épigraphie atteste env. 70 mentions de *vici*, *vicani*... en Gaule), cf. *Le vicus gallo-romain, Caesarodunum* 11, 1976 ; ce terme est confusément utilisé pour des "groupements urbanistiques" même quand aucun texte n'en précise le statut. L'incertitude est donc grande dans la définition de la ville, entité urbaine, et des divers types d'agglomérations, si bien que, comme on l'a fait remarquer pour l'époque hellénistique – et cette remarque vaut particulièrement pour la Gaule impériale –, "la confusion risque de s'installer... entre le fait politique de la cité/*polis* et le fait matériel, social et économique de la ville" (Ed. Will, compte rendu de C. Préaux, *Le monde hellénistique. La Grèce et l'Orient (323-146 av. J.-C.)*, Paris, 1978, dans *Revue de Philologie* 54, 1980, p. 142).

(7a) Pour une approche plus nuancée de l'expression "théâtre rural", cf. M. Matter, "Théâtres-amphithéâtres" et "théâtres ruraux" en Gaule Lyonnaise", *Dossiers Histoire et Archéologie*, 134, 1989, p. 46-49. Nous nous proposons de reprendre ailleurs, de manière plus approfondie, l'étude des sites dits "ruraux".

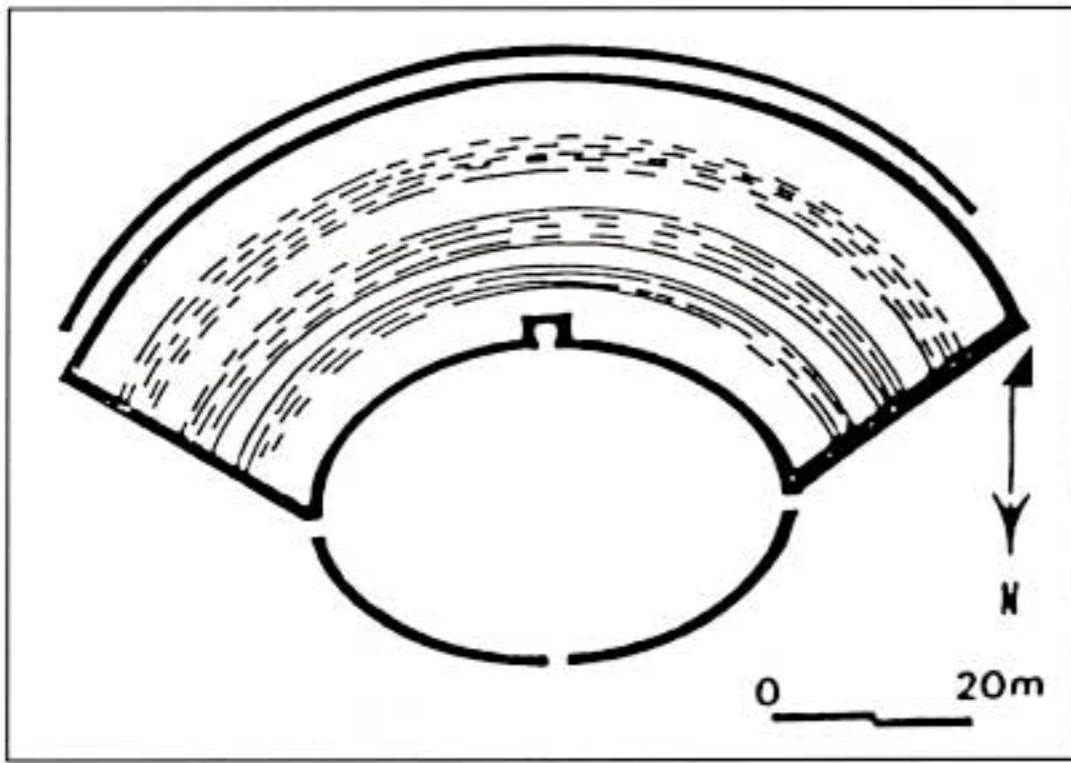
(8) M. Provost, "Le sanctuaire des eaux de Gennes (Maine-et-Loire)", *BSAF*, 1985, p. 92-101 et *Carte archéologique de la Gaule, Maine-et-Loire*, 49, Paris, 1988, p. 59.

(9) Contrairement à l'évolution proposée par A. Grenier, *Manuel ...*, p. 880-975, selon laquelle certains "théâtres-amphithéâtres" se seraient développés à partir du théâtre, d'autres plutôt de l'amphithéâtre.

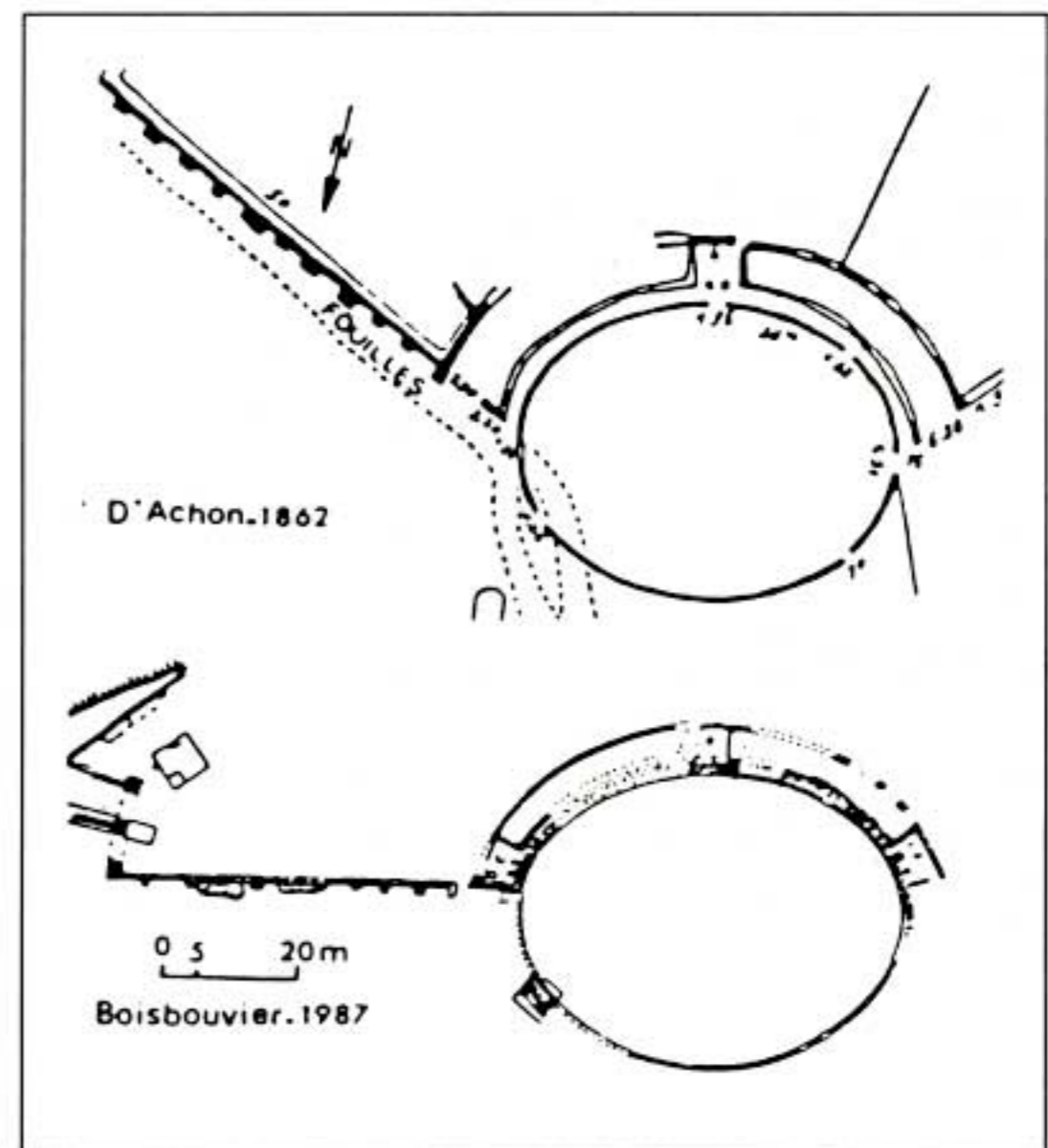
(10) D'après Ch. Nerzic, *La sculpture gallo-romaine*, Paris, 1989, p. 5.

(11) E. Frézouls, *ANRW*, *op. cit.*, p. 428-430.

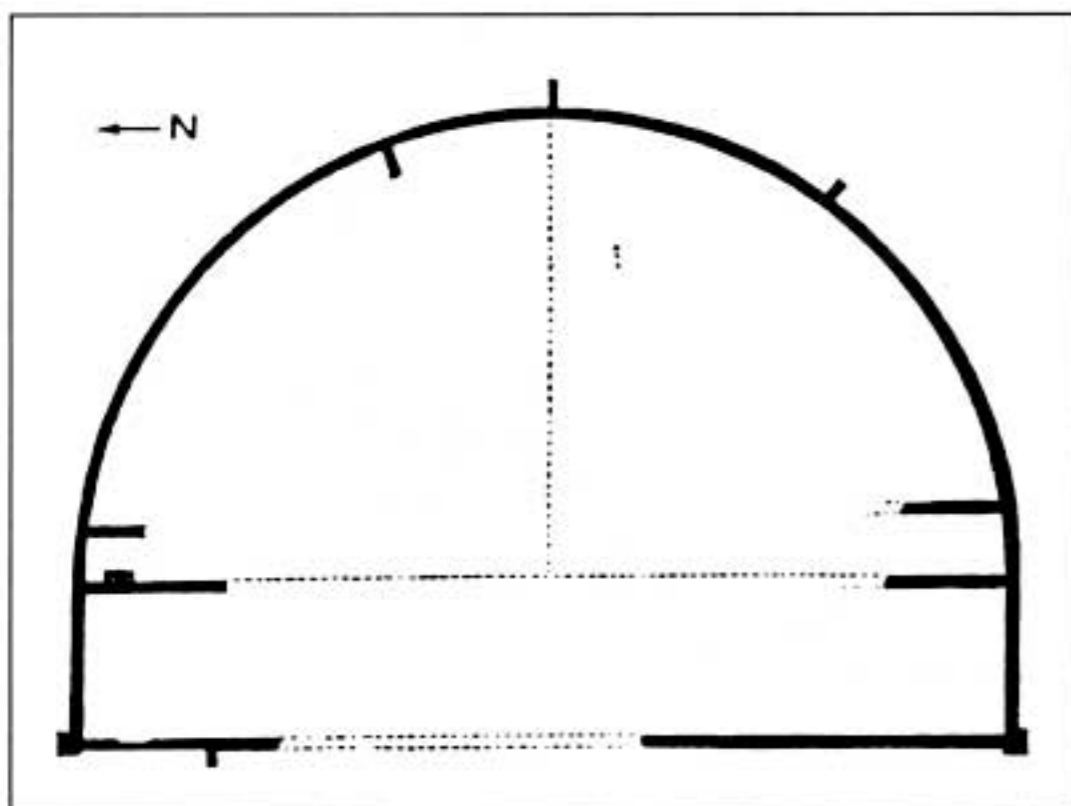
- (12) J.-B. D. Cochet, *Répertoire archéologique du département de la Seine-Inférieure*, Paris, 1871, col. 285.
- (13) A. Grenier, *op. cit.*, p. 954.
- (14) Selon que l'on considère le plan de F. Rever, *Mémoire sur les ruines du Vieil-Evreux*, Evreux, 1827, pl. I ou celui levé par Th. Bonnin dans L. Couil, *Archéologie de l'Eure*, IV, Evreux, 1921, p. 152, fig. 73, l'édifice du Vieil-Evreux est rangé dans 2 classifications distinctes ; ainsi, U. Niffeler, *Römisches Lenzburg : Vicus und Theater*, Brugg, 1988, pl. 17, fig. 3 (plan de Rever) et pl. 8, fig. 2 (plan de Bonnin), et le théâtre d'Evreux appartiendrait encore à un troisième type.
- (15) J.-C. Golvin, *op. cit.*, p. 231.
- (16) C. de la Croix, "Monuments gallo-romains explorés à Berthouville", *CRAI*, 1897, p. 234 sq.
- (17) H.-G. Pflaum, *Le marbre de Thorigny*, Paris, 1948 (Bibl. Ecole des Hautes Etudes – Sciences Hist. et Philol., 292), p. 12-16.
- (18) Résumé d'une conférence de P. Grimal, "Le théâtre romain : spectacle total", *Bull. Ass. G. Budé*, 1977, p. 41.



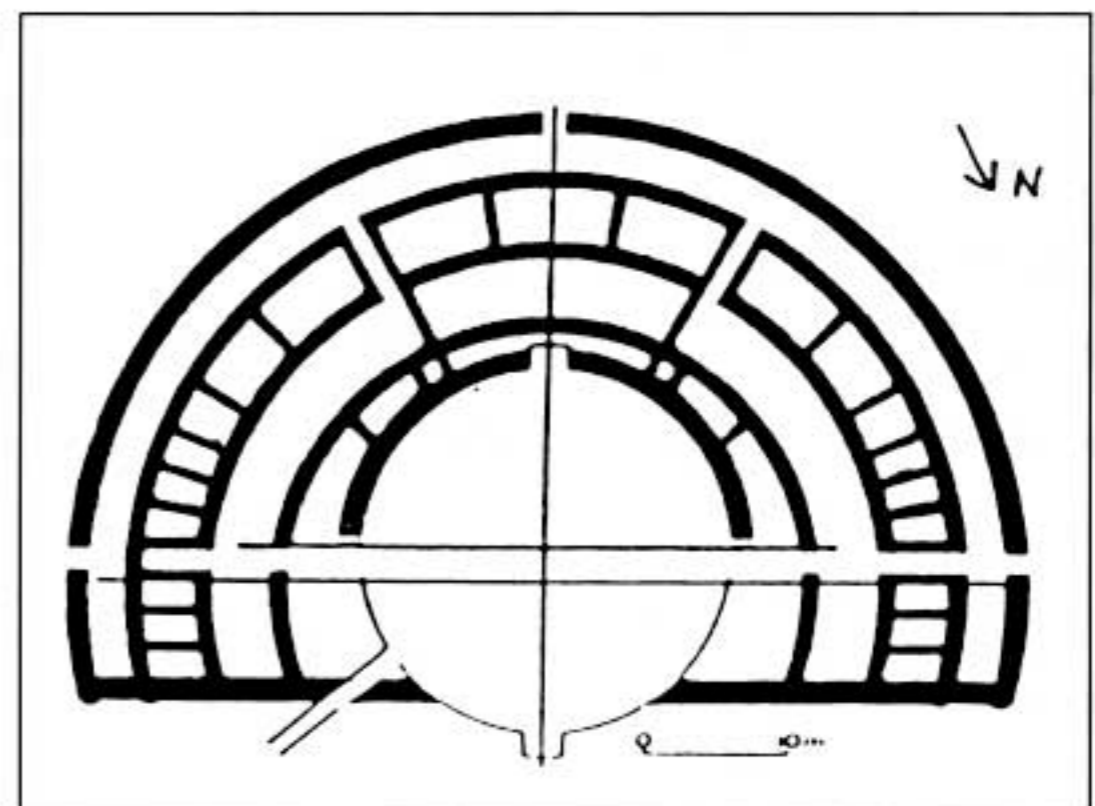
▲ Fig. 1 - Plan du théâtre de Montbouy. (d'après A. de Caumont)



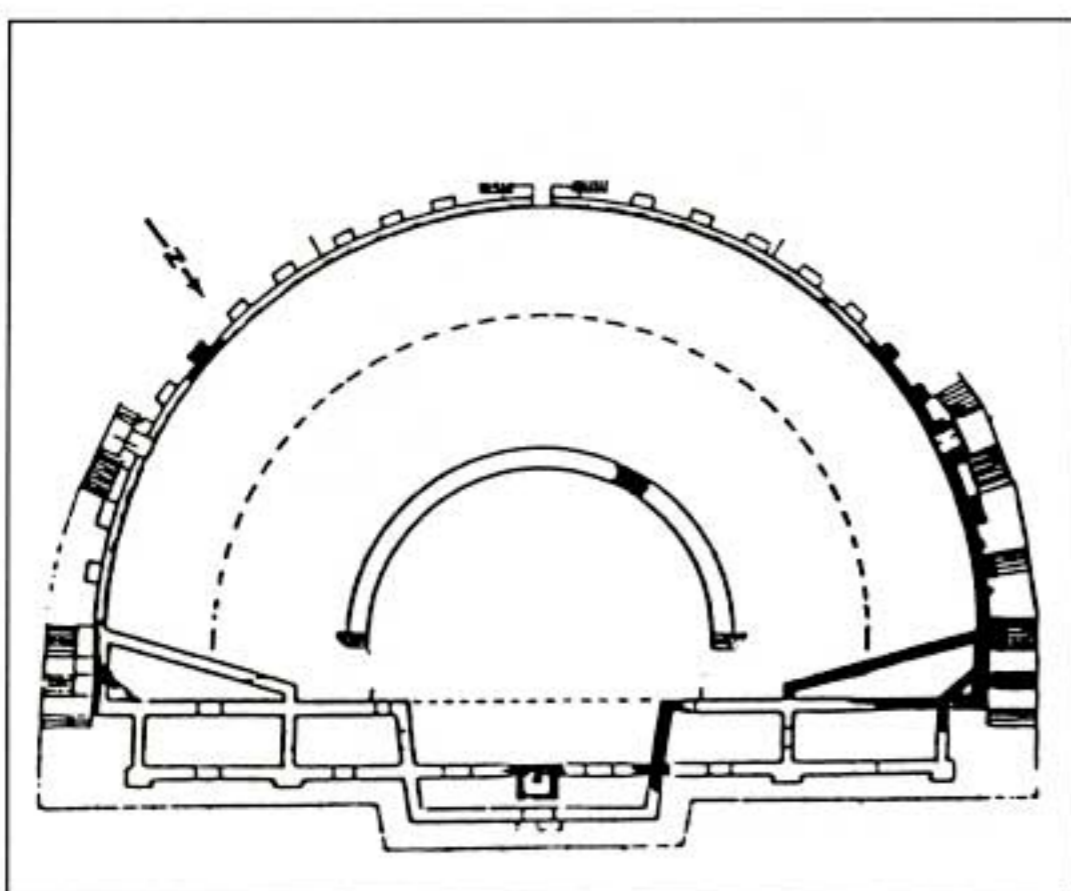
▲ Fig. 2 - Plans du théâtre de Genes. (d'après M. Provost)



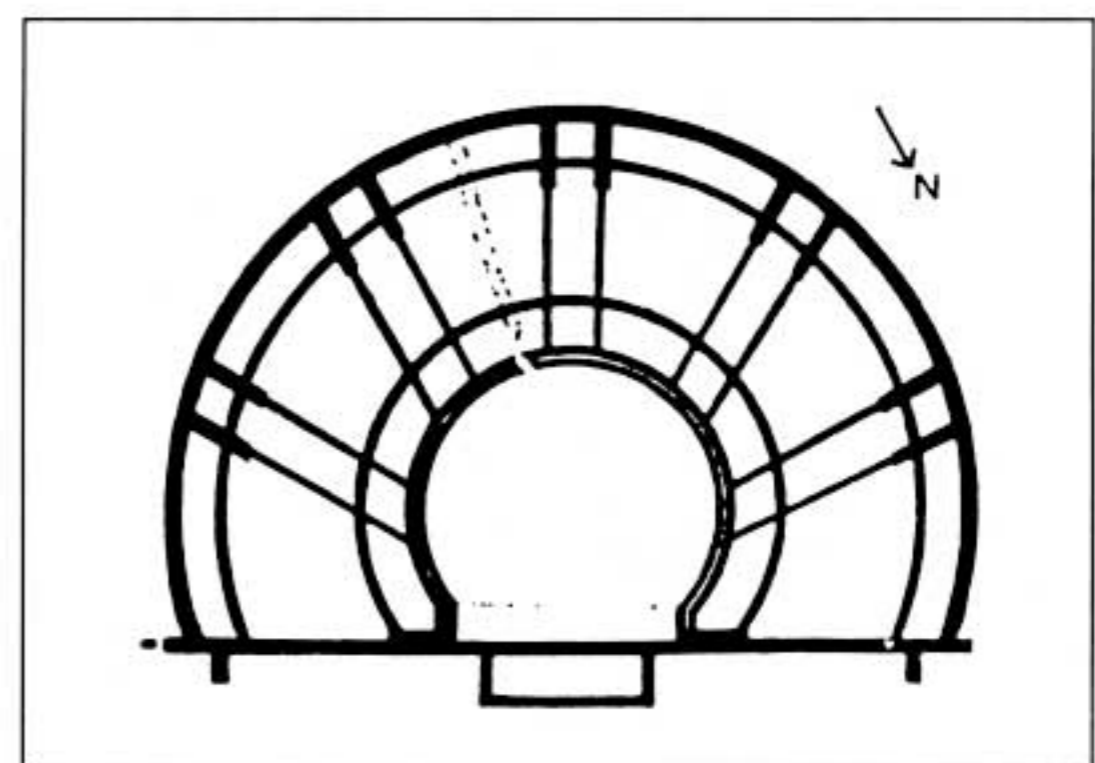
▲ Fig. 3 - Plan du théâtre de Saint-André-sur-Cailly. (d'après J.-B. Cochet)



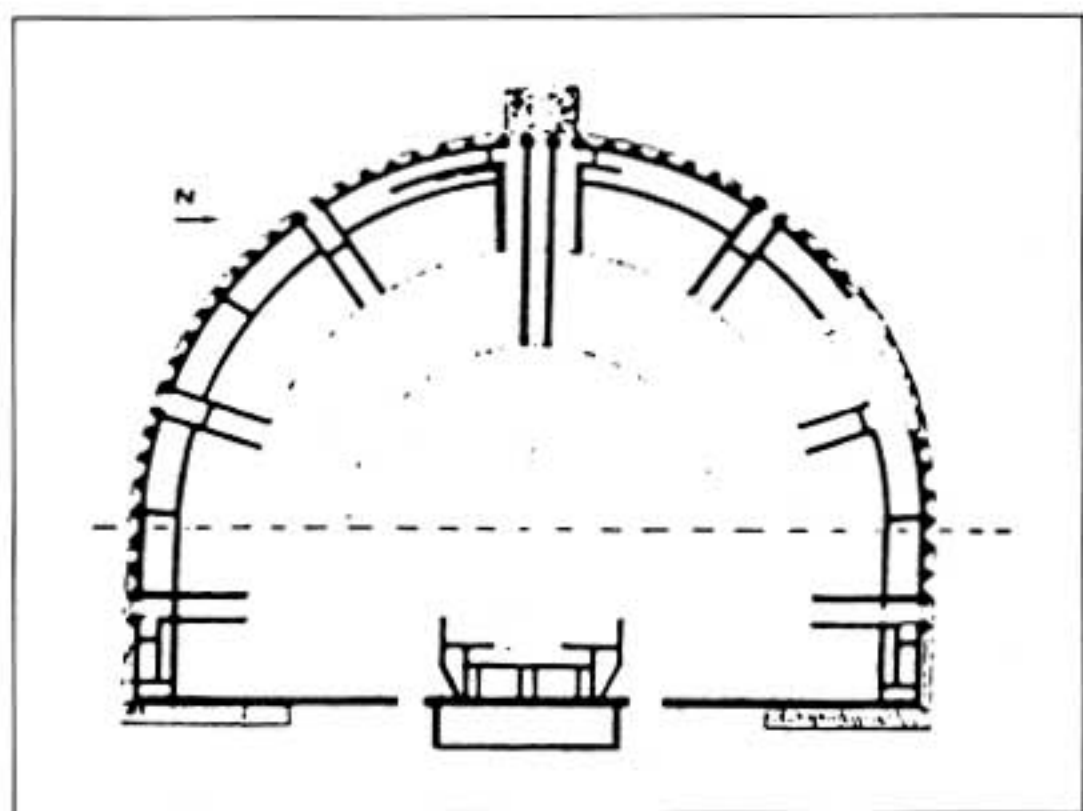
▲ Fig. 4 - Plan du théâtre d'Areines (*Gallia* 43, 1985, p. 323, fig. 25)



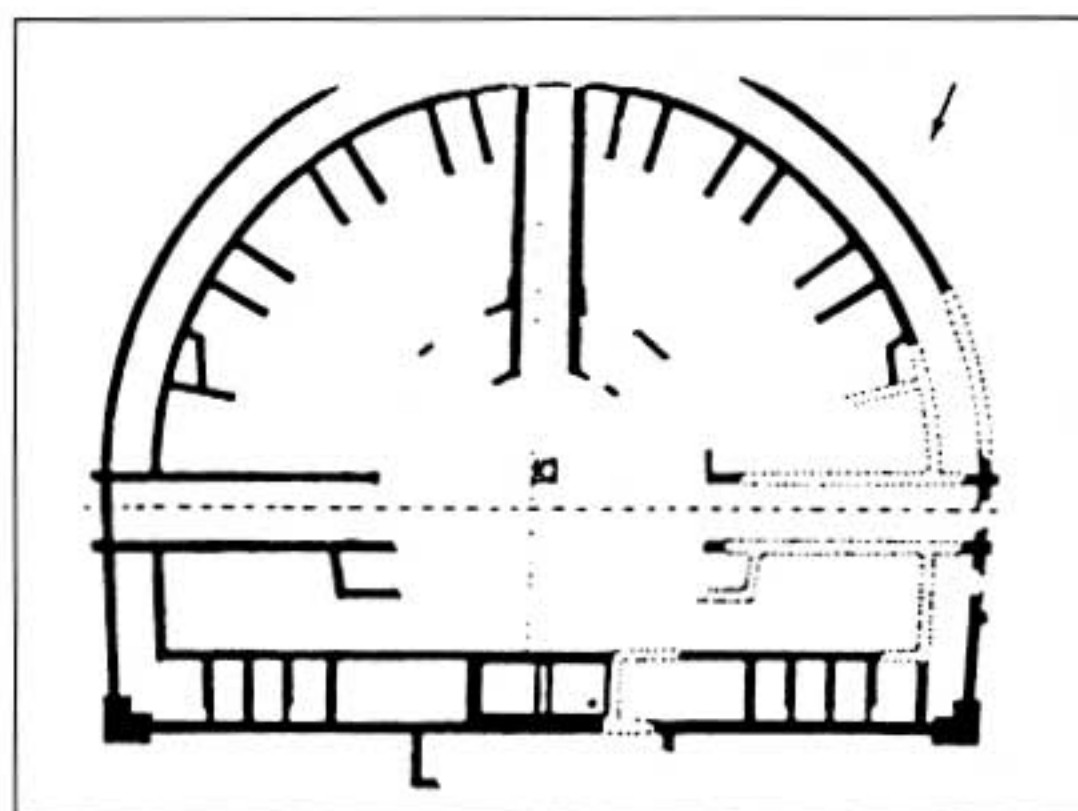
▲ Fig. 5 - Plan du théâtre de Moingt (d'après Bull. de la Diana, 1960, p. 289)



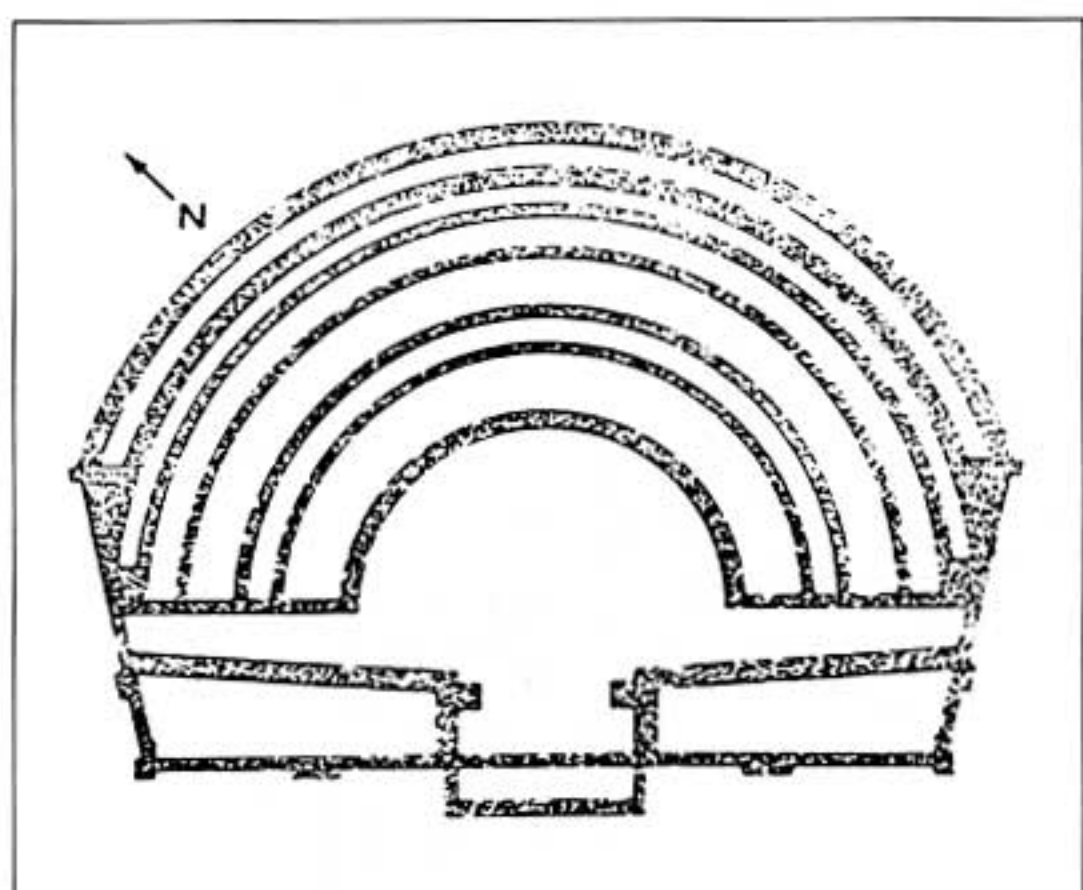
▲ Fig. 6 - Plan du théâtre de Valognes (d'après B. de Montfaucon)



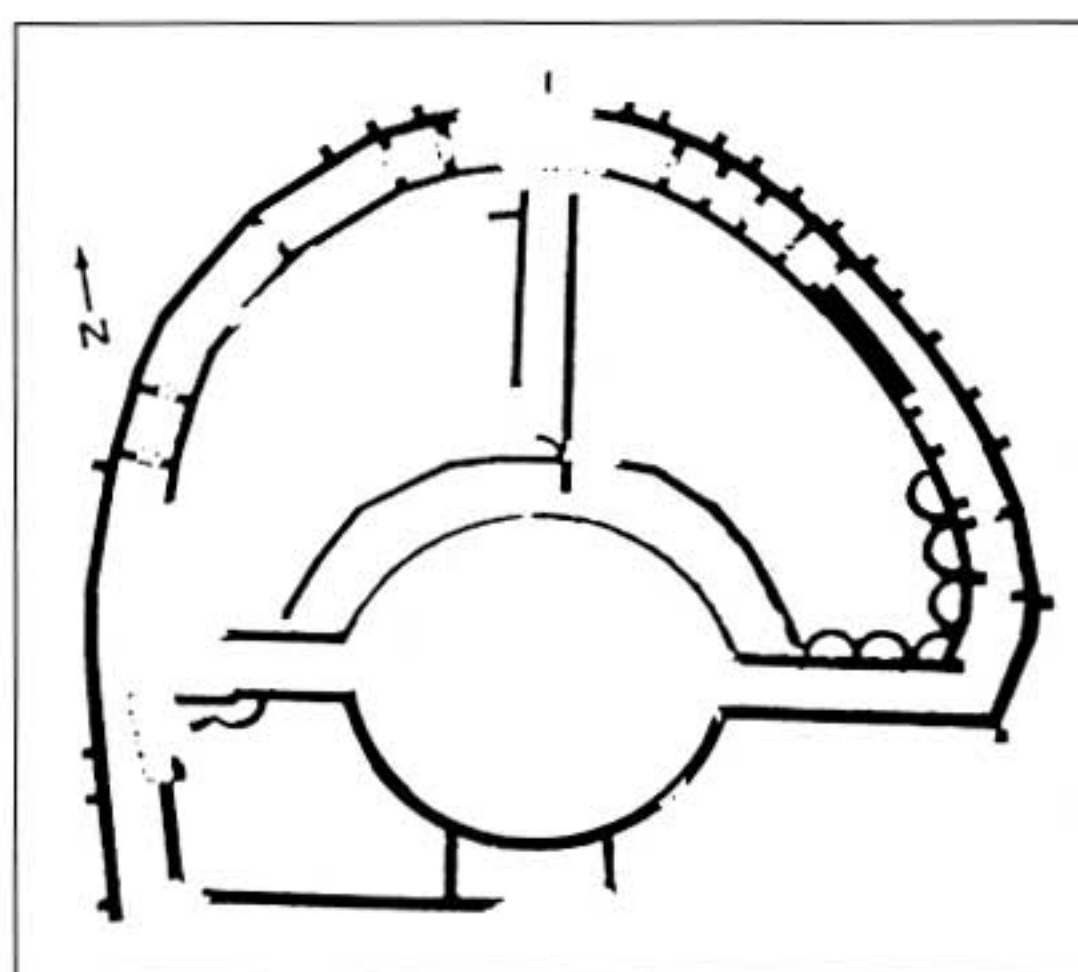
▲ Fig. 7 - Plan du théâtre de Vieil-Evreux. (d'après L. Coutil)



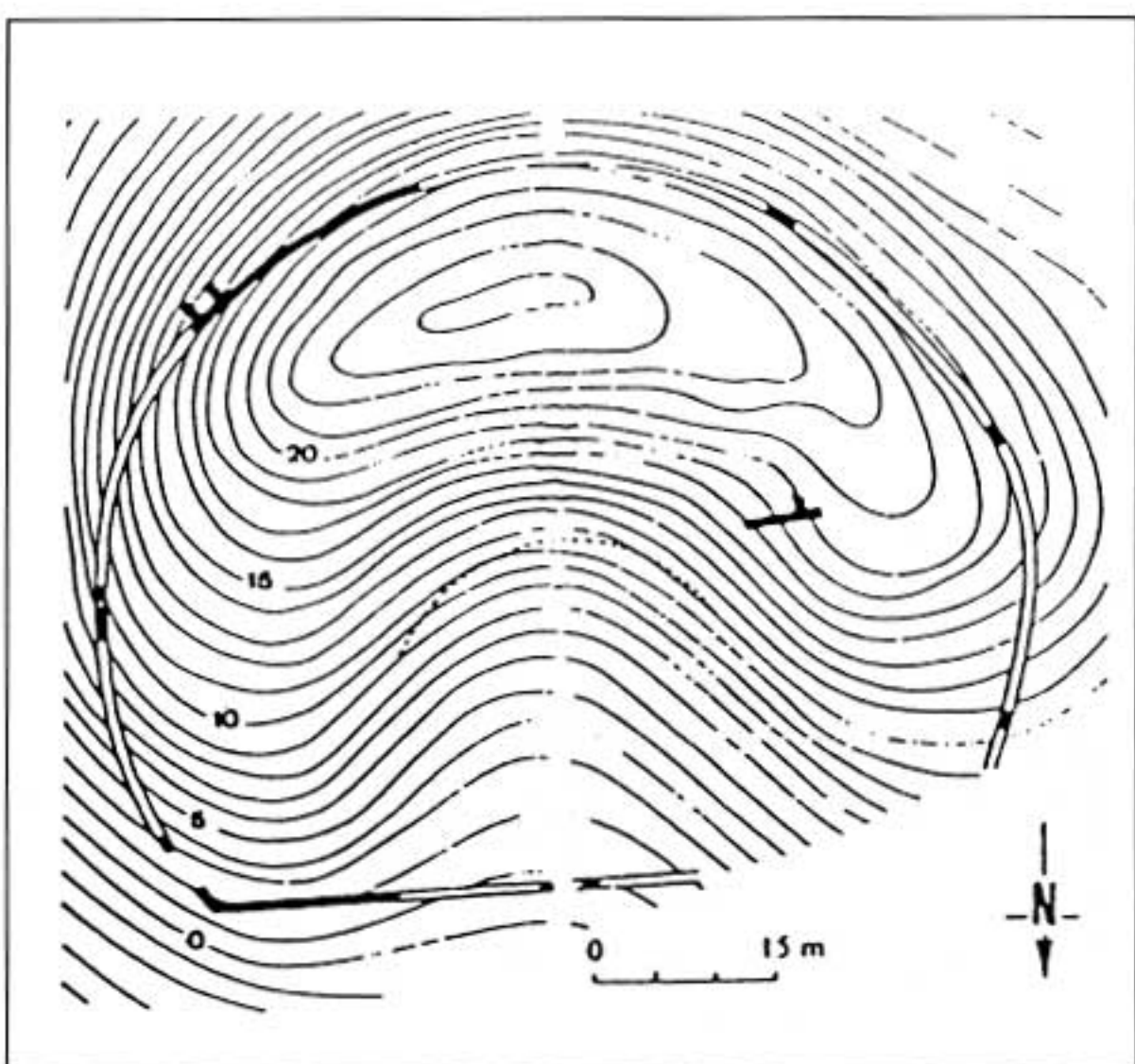
▲ Fig. 8 - Plan du théâtre d'Evreux. (d'après L. Coutil)



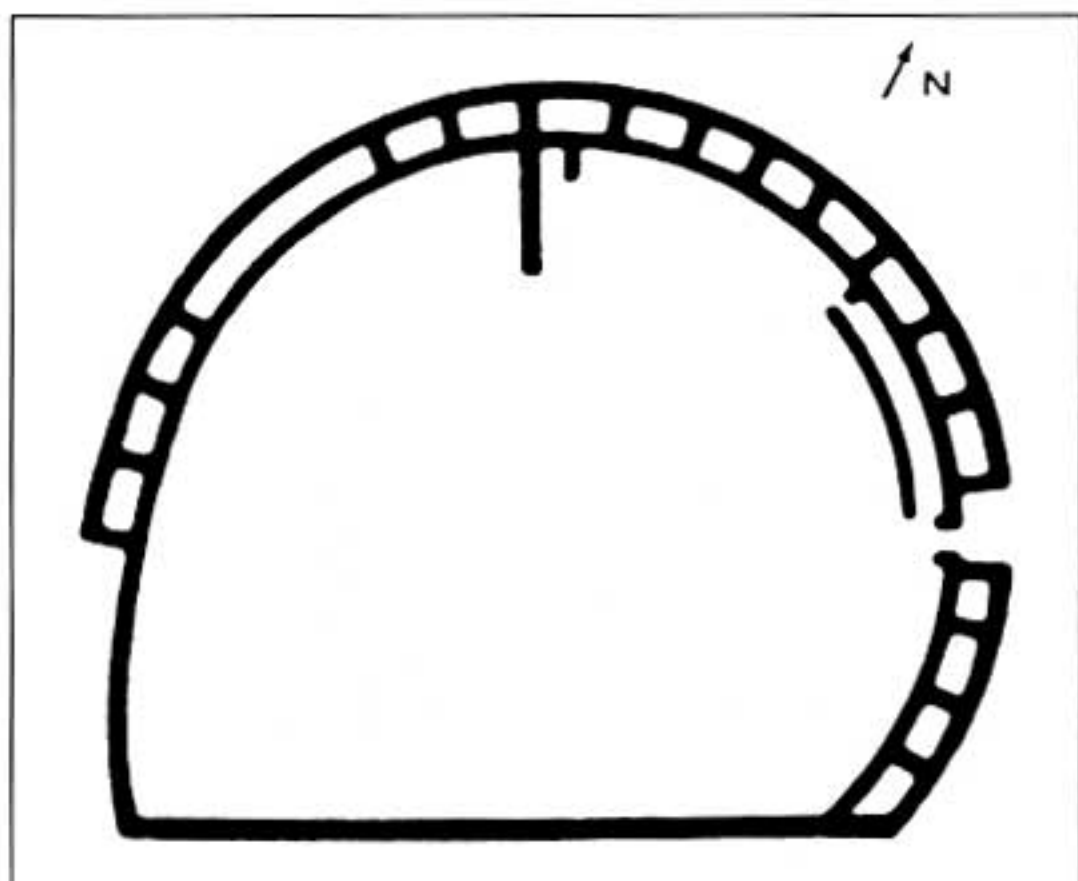
▲ Fig. 9 - Plan du théâtre de Berthouville. (d'après C. De la Croix)



▲ Fig. 10 - Plan du théâtre de Vieux. (d'après A. de Caumont)



▲ Fig. 11 - Plan du théâtre de Canouville. (*Gallia* 37, 1979, p. 239, fig. 2)



▲ Fig. 12 - Plan du théâtre de Jublains (d'après U. Niffeler, p.227, fig.2)