



HAL
open science

Strasbourg, 10 ans d'archéologie urbaine : les puits médiévaux et modernes

Gertrud Kuhne-Aubry, Richard Nilles, Jean-Jacques Schwien,
Marie-Dominique Waton

► **To cite this version:**

Gertrud Kuhne-Aubry, Richard Nilles, Jean-Jacques Schwien, Marie-Dominique Waton. Strasbourg, 10 ans d'archéologie urbaine : les puits médiévaux et modernes. Fouilles récentes en Alsace. Tome 3. "Strasbourg, 10 ans d'archéologie urbaine De la caserne Barbade aux fouilles du Tram-", pp.106-112, 1995. halshs-00009537

HAL Id: halshs-00009537

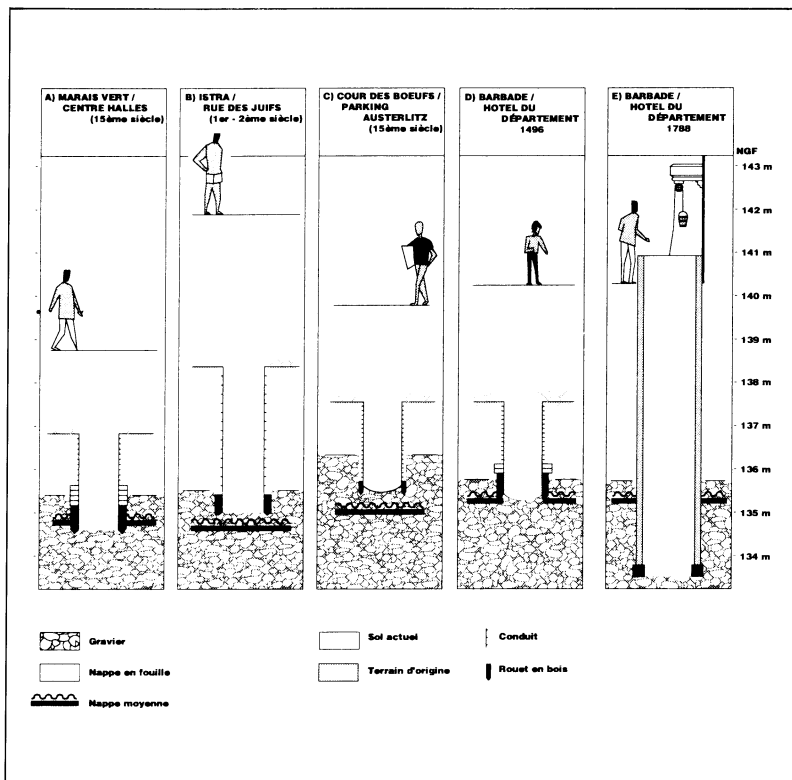
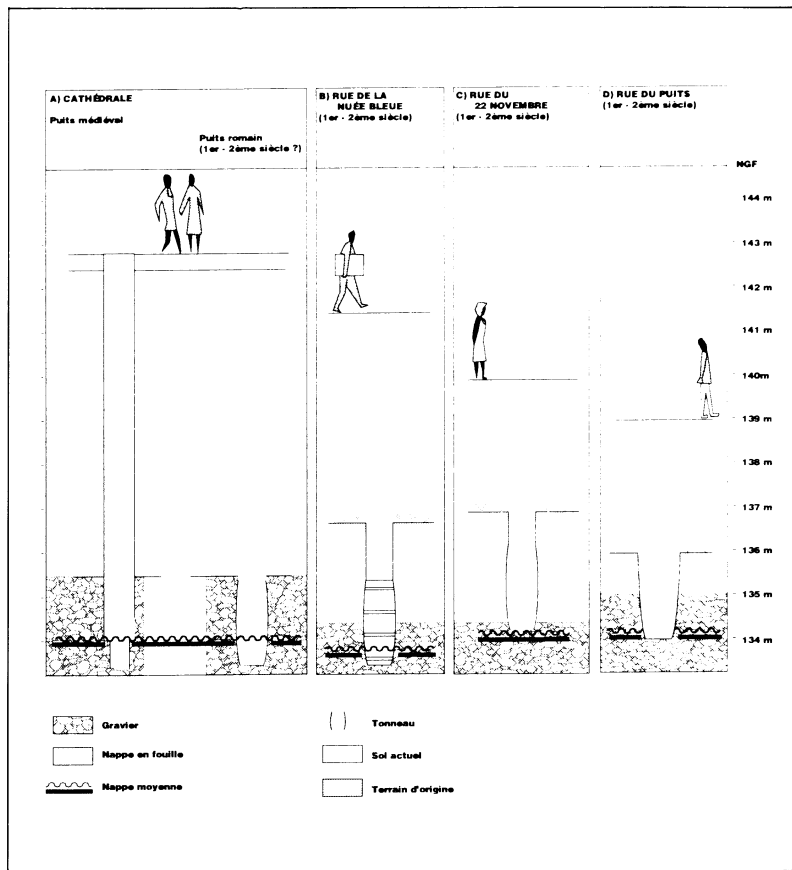
<https://shs.hal.science/halshs-00009537>

Submitted on 9 Mar 2006

HAL is a multi-disciplinary open access archive for the deposit and dissemination of scientific research documents, whether they are published or not. The documents may come from teaching and research institutions in France or abroad, or from public or private research centers.

L'archive ouverte pluridisciplinaire **HAL**, est destinée au dépôt et à la diffusion de documents scientifiques de niveau recherche, publiés ou non, émanant des établissements d'enseignement et de recherche français ou étrangers, des laboratoires publics ou privés.

Fouilles récentes en Alsace, Tome 3.
« Strasbourg, 10 ans d'archéologie urbaine
-de la Caserne Barbade aux fouilles du Tram- »
1995
Les Musées de la ville de Strasbourg



LES PUIITS MEDIEVAUX ET MODERNES

Coordination : Marie-Dominique WATON
Gertrud KUHNLE-AUBRY
Richard MILLES
Jean-Jacques SCHWIEN

Dès l'époque romaine, les puits constituent une des sources d'approvisionnement en eau de Strasbourg-Argentorate. L'exploitation de la nappe phréatique semble par contre ignorée au Haut-Moyen Age. Est-ce là hasard des fouilles archéologiques, méconnaissance de la technique ou phénomène culturel? Il est difficile de le dire mais on constate que l'utilisation de la nappe réapparaît au cours du 14e siècle (209).

Les informations concernant la technique de construction de puits sont parfois lacunaires en raison du choix opéré par/ou imposé au responsable de l'opération : date du puits s'insérant dans une problématique, conditions de sécurité, temps imparti à la fouille ou encore fond de l'excavation finale situé à une cote altimétrique supérieur à celle de la base de la structure. C'est ainsi que plusieurs puits n'ont délibérément pas été observés finement lors de leur destruction ; il s'agit de deux puits du 16e-17e s. (Bateliers, Barbade), de deux puits du 18e s. (Saint-Thomas et ENA), de quatre puits du 19e s. (Hannong, Saint-Thomas et ENA) et de deux puits du 20e s. (Tram et ENA). Les critères de datation sont divers selon les chantiers de fouille. Des datations absolues ont été réalisées à partir d'analyses dendrochronologiques là où cela a été possible, ailleurs, des datations relatives ont été faites à partir des données de terrain. Deux possibilités de datation relative, l'une à partir du matériel recueilli dans la tranchée de fondation de la structure, l'autre à partir de celui retrouvé dans son comblement - ce qui nous donne des fourchettes chronologiques post et ante quem. En l'absence d'éléments datants, la morphologie du puits peut guider également le fouilleur dans la datation.

Les structures étaient fondées dans le gravier aquifère, nous ne donnerons pas les cotes hypsométriques de leur base car le toit de la nappe phréatique varie selon la position topographique de la découverte. Tous les puits sont appareillés à sec qu'ils soient à l'extérieur ou à l'intérieur d'un bâtiment, vraisemblablement pour faciliter la circulation des eaux de la nappe en cas de remontée de son niveau, évitant ainsi la pression qui aurait pu déstabiliser la construction, par effet de "refoulement de renard". La technique du chemisage étant récente les puits n'étaient pas construits en cheminée, pour des raisons évidentes de sécurité.

Les fosses de creusement

Dans certains cas, la fouille planimétrique a permis de reconnaître les limites de l'excavation de fondation. Elle peut être circulaire comme aux Bateliers (2,50 m de diamètre) ou quadrangulaire de dimensions variables (210). Il peut s'agir aussi pour les périodes récentes d'une étroite tranchée de fondation de 0,10 m sur le pourtour du conduit (Hannong). La fosse de creusement peut descendre jusqu'au plancher graveleux naturel (ENA) ou être interrompue partiellement à une hauteur d'homme avec installation d'un coffrage de planches posées de chant à 1,75 m au-dessus de la base de la structure (Barbade).

A la base du creusement, un coffrage de planches posées de chant a été plusieurs fois observé (Barbade, Hannong et ENA). Les quatre planches en sapin (Barbade avec une base biseautée pour une meilleure mise d'aplomb dans le gravier) ou en pin (ENA,

(209) R. BRESCH, *Histoire de l'alimentation en eau de la ville de Strasbourg*, Strasbourg, 1931, pp. 11-112.

J.-P. LEGENDRE et J. MAIRE, Les fouilles du quartier médiéval de la Cour des Boeufs, dans *BSIM*, 1987, 2, pp. 83-86.

J.-P. LEGENDRE et J. MAIRE, Un exemple d'évolution de la trame urbaine, catalogue d'exposition : *Vivre au Moyen Age. 30 ans d'archéologie médiévale en Alsace*, Strasbourg, éd. les Musées de Strasbourg, 1990, pp. 51-55.

J. OENLE, Versorgung und Entsorgung nach dem archäologischen Befund, catalogue d'exposition : *Stadtluft, Hirsebier und Bettelmönch - Die Stadt um 1300*, (Zürich, 1992), Stuttgart, 1992, pp. 364-374, notamment pp. 366 et 367.

M.-D. WATON, Strasbourg-Isotra, Verrerie de l'Est de la France, 13e-18e siècles, Fabrication - Communication, 9e suppl. *RAE*, Dijon, 1990, notamment pp. 17, 27, 37-38, 55, 75 et 89.

M.-D. WATON, Strasbourg-Isotra, dans *BSIM*, 1987, 3, pp. 79-82.

J. MAIRE, N. SCHNEIDER, J.-J. SCHWIEN et P. URSAT, De sources en nappe. Une histoire des eaux souterraines de Strasbourg, dans *Saisons d'Alsace*, n° 101, 1988, pp. 21-33.

(210) 2, x 2 m (Mercure), 2,10 x 2,10 m (Tram), 2,45 x 2,45 m (Barbade), 2,15 x 2,60 m (ENA) ou 3 x 3,30 m (Tram).

◀
Coupes schématiques de puits romain, médiévaux et modernes par rapport au niveau actuel de la nappe phréatique (doc. J.-J. Schwién)

ép. 4 cm et 1,28 cm) formaient un carré de 1,40 m de côté : elles étaient maintenues par une série de piquets quadrangulaires à Barbade et, à l'ENA, par un madrier et quatre piquets (trois quadrangulaires et un circulaire) rajoutés entre le rouet et une des planches cassée; une planchette insérée entre le rouet et la première assise du conduit témoignaient d'un tassement de terrain lors de la construction. Un second niveau de planches de même longueur était posé de chant sur le précédent. Le coffrage servait à retenir le gravier lors de la pose du rouet.

Les rouets

Dans la plupart des cas, le conduit est fondé sur un rouet en bois. Deux types avec variantes ont été observés : le premier de plan carré comporte quatre madriers en pin (211) ou en sapin (Barbade, mesure externe 1,20 m) assemblés à mi-bois et chevillés ; à l'ENA, les chevilles sont en chêne. Leur base est taillée en biseau pour une meilleure mise d'aplomb dans le gravier. A Barbade, le rouet comportait une seconde assise chevillée à la première.

(211) Hannong, mesure interne 0,95 m, ép. 0,40 m ; ENA, mesure externe 1,25 m, ép. 0,215 m et mesure externe 1,25 m, ép. 0,175 m

Ces madriers supportaient une assise de quatre planches taillées, dont l'extérieur forme un octogone et l'intérieur un cercle (Barbade, D. 0,90 m, ENA, D. 1,02 m. Elles pouvaient être non chevillées (ENA) ou l'être aux madriers qui les supportaient (Barbade, ENA) ; dans ce cas, une brique était placée en calage entre les grands côtés et les angles du coffrage. Une variante (Tram) consiste en un rouet de quatre madriers assemblés à mi-bois et chevillés, qui étaient légèrement évidés à l'intérieur de façon à former un cercle (D. 1,02 m) en sapin. Le deuxième type de rouet est circulaire ; deux variantes d'assemblage ont été observées : quatre éléments de section pentagonale (ENA, en pin, D. externe 1,52 m, ép. 0,33 m) ou trapézoïdale (Barbade, en chêne, D. interne 1,18 m, ép. 0,215 m) étaient assemblés à mi-bois et chevillés. Un autre étaient composé de cinq éléments semi-circulaires (Bâteliers, en sapin, D. interne 1 m, ép. 0,15 m) assemblés à tenon et mortaise, assemblage complété par des crampons en fer extérieurs.

Dans trois cas, les puits étaient dépourvus de rouet : deux puits en grand appareil du 18^e siècle (Tram et ENA) n'en possédaient pas, de même qu'une structure transformée en latrines dans la deuxième moitié du 14^e siècle (Mercure) qui descendait dans le gravier aquifère. Cette dernière est similaire à celle rencontrée à la Cour des Boeufs (212). Si le rouet est une forme de charpente servant de fondation, il permet de reprendre aussi les poussées latérales sur l'extrémité la plus fragile du conduit, celle soumise aux affouillements du gravier lors du puisage. Le surcreusement concave du gravier observé Cour des Boeufs ne résulte sans doute pas de l'usure du seau mais bien du tassement lors du comblement final ; l'aspect piriforme du conduit (Mercure) montre l'utilité d'un rouet pour la stabilité de la construction. Les deux cas observés en grand appareil de blocs quasi auto-bloquants ne craignaient pas cette déformation latérale. Sorte de plate-forme qui supporte la maçonnerie du puits, le rouet facilite la pose d'aplomb de la première assise.

(212) J-P. Legendre et J. Maire, fig 4, p. 55

Les conduits

L'emploi de la brique et du grès, systématiquement à sec, pour la construction des conduits donne trois possibilités de combinaisons : utilisation de briques, emploi de grès

ou usage mixte de grès et briques. Les constructions en briques sont à la fois les plus anciennes... et les plus récentes : au Bas-Moyen Age/début de l'époque moderne, il s'agit de briques jaunes digitées d'un module moyen de 32/36 x 16/17 x 6/8 cm; à l'époque contemporain ces éléments sont produits mécaniquement et sont de couleur rouge-orangé. Le façonnage des briques affecte une forme parallélépipédique ou incurvée. Le nombre des puits étudiés construits en briques s'élève à onze : cinq sont médiévaux et modernes, six contemporains. La disposition des briques donne au conduit une allure particulière : à chaque puits, un aspect différent.

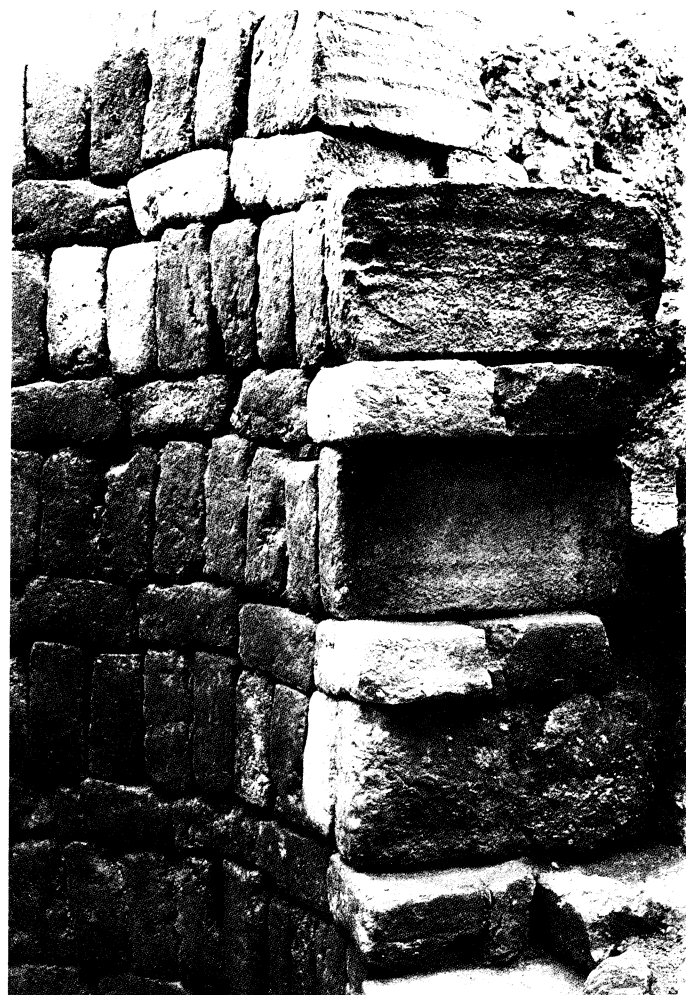
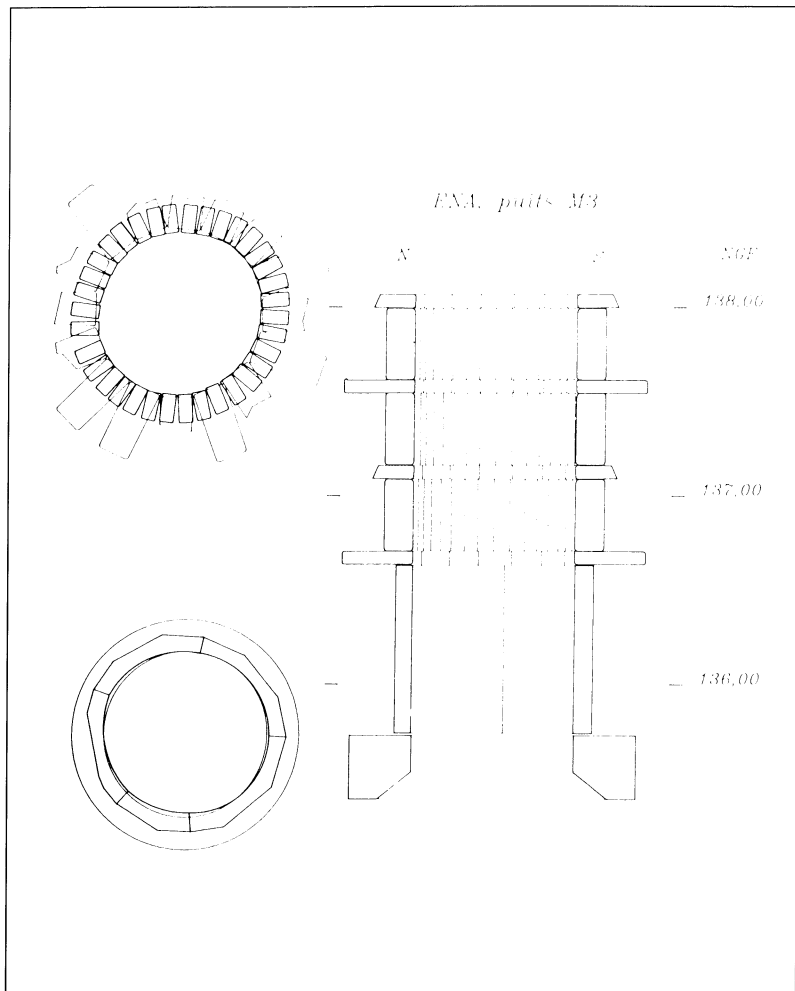
Il peut être construit avec des briques incurvées, posées à plat et en boutisse, jaunes (Barbade, 10 par assises, place des Halles (213). La mesure de l'arc des briques à l'époque médiévale est variable alors que celle de la période contemporaine est constante. Rue Hannong, une réparation du conduit a été réalisée avec des briques incurvées posées à plat rompant le rythme régulier de l'appareillage de briques parallélépipédiques. Le puits le plus ancien de notre série (Mercure, comblé dans la deuxième moitié du 14e siècle, D, à la base de 1 m et au sommet arasé de 0,70 m) est constitué de briques entières posées à plat et en boutisse ; l'interstice entre les briques est comblé de fragments de briques et de terre. Un puits de construction similaire en briques fragmentaires rouge sombre du 18e - 19e siècle à appareillage complètement à sec (les briques n'ayant fait l'objet d'aucun calage) a été mis au jour à l'ENA. Une variante médiévale ou du début de l'époque moderne consiste en un appareil soigné à alternance d'assises de briques entières, l'une posée à plat, l'autre de chant dans le sens de la longueur (Barbade, D, interne 1 m, briques calées par des fragments de briques et Hannong, D, interne 0,97 m, briques calées avec de la terre et du gravier). A Saint-Thomas, un conduit en briques rouges façonnées mécaniquement présente une alternance de briques posées à plat et de briques placées de chant sur leur face la plus petite, rappelant une technique médiévale peu rencontrée.

213) J. Maire, 1972, 11 assises et D, externe 1,28 m ou rouge-orangé (ENA, Hannong, Tram)

Huit conduits ont été construits en grès : l'utilisation de dalles de petit format, attestée une fois à Istra (puits daté de 1458) n'est pas répandue contrairement à celle de grands blocs, dont l'extrados est grossièrement équarri et l'intrados soigneusement taillé en arrondi. Le nombre de dalles par assise varie d'un puits à l'autre. A l'ENA, pour un conduit de 1,02 m de diamètre, chaque assise comporte huit dalles ; pour le site du Tram (Place de l'Homme de Fer), pour un même diamètre, elles sont composées de cinq à six dalles et pour un diamètre de 0,95 m de quatre dalles seulement. A Barbade, pour un diamètre de 1,18 m, on dénombre entre quatre et cinq dalles incurvées par lit. La hauteur des assises varie (mesures de la base au sommet arasé) : Barbade, 1,14 m, 1,14 m, 1 m, 1,32 m et 1,17 m ; Tram, 1,12 m ; Tram entre 0,30 et 0,42 m ; ENA 0,71 m, 0,59 m, 0,52 m et 0,44 m ; ENA 0,42 m, 0,41 m, 0,31 m, 0,44 m, 0,42 m et 0,54 m.

Si à Istra, un puits en petites dalles de grès daté de 1612 a été retrouvé porteur de nombreuses marques, dans le lot étudié ici aucune marque de pose n'a été observée. A l'ENA, un conduit de 1547 conservé in situ comporte une marque de tâcheron plusieurs fois répétée.

Seuls quatre puits de construction mixte ont été fouillés ces dernières années à Strasbourg : l'assise inférieure est constituée de blocs de grès à l'extrados grossièrement



équarri et à l'intrados taillé en arrondi (214). Aux Bâteliers, le puits de l'Hôtel de Bade possédait une assise de base constituée d'un bloc de grès d'une seule pièce (H. 0,75 m) octogonale à l'extérieur et circulaire à l'intérieur (D. 1,05 m) - margelle de puits gothique en réemploi - : elle était surmontée d'une assise de six dalles (H. 1,20 m). Deux variantes ont été rencontrées dans la disposition des briques jaunes digitées : à l'ENA, un lit de seize briques entières (0,37 x 0,16 x 0,07 m) ou fragmentaires posées à plat en cercle alternait avec un lit de trente-cinq briques entières, posées de chant sur leur face la plus petite. Les trois autres puits (ENA et Bâteliers) présentent une alternance de lits de briques posées à plat et de briques placées de chant dans le sens de la longueur. Le sommet de la plupart des puits était arasé et les margelles ne nous sont guère connues que par l'iconographie.

(214) ENA, D, 0,88 m, cinq blocs, H. 0,91 m ; ENA, D, 0,98 m, H. 0,30 m ; Bâteliers, conduit ovale 1,14 x 0,78 m, six blocs, H. 0,50 m



Commanderie Saint-Jean (ENA) : coupe du puits M3 en briques et dalles de grès (Relevé M.D. Waton).

Les margelles

Nous n'en possédons que deux témoins : un élément fragmentaire a été retrouvé dans le comblement d'un puits du 15^e siècle à l'ENA et, aux Bâteliers, le rebord d'une margelle, cassé mais presque complet, a été recueilli dans le comblement de matériaux de démolition ; il mesure 0,42 m de haut, 1,05 m de diamètre intérieur et 0,20 m d'épaisseur et est décoré à l'extérieur de coussinets de plan carré à décor piqueté et léger liseré et porte une inscription très incomplète entourant le blason de Johann Küffer, un riche médecin strasbourgeois, celui de son épouse Anna Maria Eyselín ainsi que la date de 1666 (215).

(215) C.-H. STECKNER, Fund des Küffer'schen Wappens in Strassburg, dans *Die Ortenau*, 1991, pp. 681-685.



Rue Hannong : puits à conduit en briques alternativement placées à plat et de chant (Photo F. Schneickert).

Les comblements

Les puits ont généralement été comblés très rapidement avec des matériaux de démolition (ENA, Barbade, Bâteliers) ou une couche de gravier mêlé d'argile, la plupart du temps stérile (Barbade, ENA) ; parfois, des éléments de leur conduit ont été récupérés avant leur abandon. Dans un seul cas (Hannong), le puits a été comblé intentionnellement à la fin du 19^e siècle pour la mise en place d'une double conduit en bois servant de pompe - un phénomène identique avait déjà été observé à Istra. Dans un dernier cas (Mercure), le puits a changé de fonction et a été transformé en fosse-latrines.

La datation

Sur les 22 puits étudiés, seuls trois ont pu faire l'objet d'une datation absolue à partir d'analyses dendrochronologiques réalisées sur les rouets de fondation (ENA, en pin et conduit en grès, 1515-1520 et Barbade, en sapin et conduit en briques incurvées, 1496

ou sur le bâti proche : ENA, conduit en grès, 1547). Un puits est daté par une inscription sur la margelle : Bâteliers, conduit mixte, 1666. Six puits ont été datés d'après la couleur (rouge-orangé ou rouge sombre) et le façonnage mécanique des briques des 19^e et 20^e siècles (Tram, Hannong, ENA et Saint-Thomas). Les deux autres l'ont été soit d'après les données de terrain, soit d'après les données d'archives, soit encore par comparaison. Les conduits en briques jaunes digitées semblent les plus anciens : Mercure (briques en bou-



Place des Bâteliers : margelle de puits datée de 1666, aux armes de Johann Küffer et Anna Maria Eyselín (Photo J.J. Schwien).

tisse) du 13e-14e siècle, Hannong (alternance de lits à plat et de chant) de la fin 15e-début 16e siècle et Barbade (*idem*) peut-être du 16e siècle ; leur succèdent ou leur sont contemporaines les constructions mixtes : EXA (2), 15e siècle et Bâteliers, 16-17e siècle; l'utilisation du grès seul apparaît plus récemment : EXA, début 16e siècle, Tram 16e siècle, Tram, Saint-Thomas et EXA 18e siècle avec une taille monumentale des blocs de grès et Barbade 1788.

Nous pouvons retenir en définitive de cette rapide présentation que la construction des puits a sans cesse évolué ; au Bas-Moyen Age, les premiers puits ne comportaient pas de rouet ; la reconnaissance de la poussée latérale sur la stabilité du conduit et l'édification sur pilotis et sablière des enceintes au cours du 14e siècle ont vraisemblablement entraîné leur installation à partir du 15e siècle. La brique est le matériau le plus anciennement utilisé ; lui sera adjoint ensuite le grès qui deviendra le seul matériau employé jusqu'au 19e siècle ; il sera à nouveau remplacé par la brique avec la mécanisation de sa production. La technique de fondation avec installation d'un rouet semble disparaître au cours du 18e siècle avec une construction monumentale de blocs autobloquants.



◀
Commanderie Saint-Jean
(EXA) : rouet en bois (Photo M.D. Waton).