



HAL
open science

De la liberté à l'erreur en dentelle aux fuseaux

Clémence Chevreau

► **To cite this version:**

| Clémence Chevreau. De la liberté à l'erreur en dentelle aux fuseaux. 2007. halshs-00142966

HAL Id: halshs-00142966

<https://shs.hal.science/halshs-00142966>

Preprint submitted on 23 Apr 2007

HAL is a multi-disciplinary open access archive for the deposit and dissemination of scientific research documents, whether they are published or not. The documents may come from teaching and research institutions in France or abroad, or from public or private research centers.

L'archive ouverte pluridisciplinaire **HAL**, est destinée au dépôt et à la diffusion de documents scientifiques de niveau recherche, publiés ou non, émanant des établissements d'enseignement et de recherche français ou étrangers, des laboratoires publics ou privés.

De la liberté à l'erreur en dentelle aux fuseaux

Clémence Chevreau

[Texte inédit, avril 2007]

La dentelle est un textile qui peut adopter de nombreuses apparences qui vont du volant très léger et aérien à la nappe lourde et opaque. En plus de cette variété d'aspects, plusieurs techniques peuvent se regrouper sous ce nom générique. Ainsi, et pour éviter les ambiguïtés, il est souvent nécessaire d'accoler au terme " dentelle " la technique mise en œuvre. Dans cet article, je m'intéresse uniquement à la " dentelle aux fuseaux " qui, à elle seule, représente un pan très large du domaine.

La dentelle est un textile relativement récent puisqu'elle apparaît à la Renaissance. Elle prend d'abord l'apparence d'un galon, ou d'une bordure assez dense, réalisé en fil de lin, de soie ou de métal. Son nom provient de son aspect dentelé. Cette appellation lui est restée, même après l'évolution de sa forme. Le terme de " dentelle " ne désigne en théorie que la dentelle aux fuseaux, car celle à l'aiguille répond au nom de " point ".

D'un point de vue technique, la dentelle aux fuseaux offre par essence une très grande liberté d'exécution et d'interprétation. Son principe général en est très simple, puisque comme le tissage, il s'agit d'entrecroiser ou d'entrelacer des fils. Cependant, la différence fondamentale réside dans le fait que les fils ne sont maintenus qu'à leur extrémité haute. Cette liberté de mouvement des fils permet de très nombreuses combinaisons. Ils peuvent s'entrecroiser plusieurs fois de suite. De même, ils ne sont pas astreints à aller d'une extrémité à l'autre de l'ouvrage.

Intrinsèquement, et c'est ce qui s'observe à l'origine, la notion d'erreur ne devrait pas exister dans cette technique, car tout est possible. Cependant avec l'évolution, la diversification et la création de genres, la

notion d'erreur apparaît. Selon la définition du Petit Robert, “ l'erreur ” est une “ chose fausse, erronée, action non prévue par rapport à une norme ” . Par conséquent, ce qui fait l'erreur technique aussi bien que stylistique c'est ce rapport à la norme.

En dehors des erreurs, il y a également des défauts de réalisation ou d'interprétation qui sont des imperfections, des détails irréguliers, des parties imparfaites ou défectueuses. Les défauts sont à rechercher du côté de la dentellière et du dessinateur.

Dans cet article, je vais tout d'abord traiter des défauts et énoncer leurs causes. Ceux-ci prendront leur principale source avec la fabrication de la dentelle aux fuseaux en Haute-Loire, du XIX^e siècle à nos jours. En deuxième lieu, j'y adjoindrai la notion d'erreur, car la transformation récente de la pratique de la dentelle aux fuseaux donne lieu à l'apparition de nouveaux critères d'erreurs et de défauts. Du métier de dentellière, nous passerons au loisir exécuté par le dilettante.

A - Les défauts

Avant toute chose, il faut définir les critères objectifs qui font qu'une dentelle est considérée comme juste, bien exécutée ou correcte. À partir de là, il sera aisé de repérer les défauts qui sont les imperfections dans son exécution. Une pièce de dentelle a une forme régulière ; ses dimensions sont stables. Elle a une tension correcte qui permet à l'ensemble de se tenir ; la dentelle n'est pas « toute molle » ni trop rigide. Sa couleur est uniforme, sans tache ni fils différents. Les motifs sont réalisés de façon identique et avec régularité.

Cette liste permet de détailler les principaux défauts des dentelles qui sont : des taches, la non-uniformité des fils, des variations dans les dimensions, des problèmes de tension, pas de régularité dans l'exécution. Différents éléments peuvent être à l'origine du ou des défauts. Par exemple, un matériel mal utilisé ou non adapté à l'ouvrage peut entraîner des déformations, une tension défailante, des taches. Le modèle également peut être fautif, s'il est techniquement incorrect. La dentellière doit alors compenser lors de la réalisation, ce qui, suivant son savoir-faire, peut provoquer quelques imperfections. En dernier lieu, une dentellière peu expérimentée ou manquant de rigueur produira des dentelles à défauts.

Quels sont les principaux défauts reprochés aux dentellières ?

A-1 - Les souillures

En premier lieu, la propreté de la dentelle est souvent un critère de refus d'une pièce par les fabricants ou les négociants. En effet, ceux-ci n'acceptent que des pièces propres. Ainsi, les dentellières doivent faire extrêmement attention à leur ouvrage. Les fabricants leur reprochent leur manque d'hygiène corporelle et plus particulièrement les mains sales qui marquent la dentelle mais également leur haleine qui la ternirait. En fait, ce qui nuit le plus à sa propreté, ce sont les fumées des lampes à pétrole ou à huile et celles dégagées par les cuisinières à bois. Aussi, après le travail, elles recouvrent leur carreau d'une pièce de tissu. Ces habitudes sont tellement ancrées dans les pratiques que ces gestes sont toujours répétés aujourd'hui. Quelques dentellières protègent également leurs fils avec des étuis en écorce ou en celluloïd qu'elles glissent sur le fût de leurs fuseaux.

Pour éviter la salissure du fil, deux types de fuseaux creux sont inventés au XX^e siècle : les fuseaux Cottier et les Tjevoli. Dans les deux cas, le bobineau de fil se glisse dans le fût.

Une fois que le fil est protégé, l'aiguille rouillée peut être une autre source de taches. En effet, l'utilisation d'aiguilles rouillées est du domaine du possible car elles coûtent cher et sont de qualité variable. Toutefois, la dentellière n'est pas la seule mise en cause. Le fabricant utilise également des épingles en fer pour faire tenir les métrages pliés sur leurs cartes. Celles-ci peuvent s'oxyder et laisser des traces sur le métrage.

A-2 - Les fils

La question du fil est importante pour la qualité et l'harmonie de la production. Au XIX^e siècle, en Haute-Loire, la dentellière peut être une travailleuse indépendante qui achète sa matière première, le fil et le modèle. Ce dernier est alors soit un modèle tombé dans le domaine public, soit une copie ou encore l'œuvre d'un dessinateur à qui il a été acheté. Dans ce cas, elle peut vendre elle-même sa dentelle sur les marches de la cathédrale du Puy ou dans des villes d'eaux, ou encore elle la propose à des négociants. Si la dentellière travaille pour un fabricant, il lui fournit le modèle et souvent le fil. Toutefois, le fabricant vend souvent le fil aux dentellières car il doute de leur honnêteté. Lorsqu'elle l'achète, elle l'utilise jusqu'à l'épuisement de son stock, parfois aux dépens du titrage requis pour la dentelle à réaliser.

La qualité du fil est également en jeu. La dentellière qui achète son fil a tendance à acheter le fil le moins cher car cela représente une grosse somme d'argent déboursée. Ainsi, les fabricants ont constaté une baisse de leur vente des modèles exécutés en soie, lorsque la soie provenant de Nîmes a remplacé celle de Lyon. La première étant de moins bonne qualité, les dentelles supportaient mal le lavage.

Le titrage du fil est également une question délicate. Ainsi, Hector Falcon, fabricant de dentelle de la seconde moitié du XIX^e siècle, préconise deux titrages pour un même modèle et, à mesure que les coupes reviennent de fabrique, il arrête son choix sur un numéro de fil. Le musée Crozatier du Puy-en-Velay possède quelques livres de fabrique des frères Falcon dans lesquels se retrouvent ces types de commentaires. Par exemple, dans le registre sur les dentelles noires, à la page du dessin numéro 66, il note : “ le cordonnet n° 14 est trop fort, cordonnet n° 12 préférable ”¹. Au n° 101, il est noté : “ cordonnet n°12 ” puis en dessous “ cordonnet n° 10 préférable ”². Pour le n° 59, ils hésitent. Il est proposé du “ cordonnet n° 14 ”, puis du “ cordonnet n° 16 préférable ” et enfin du “ cordonnet n° 14, le 16 est trop gras ”³.

La taille du fil dépend également de la façon de travailler et du rendu souhaité. Pour un même rendu final, une dentellière qui tend bien son ouvrage doit choisir un fil plus épais qu'une dentellière qui a une tension plus faible. Cela signifie aussi que pour un même modèle et pour un fil identique, la qualité de la pièce dépend du savoir-faire et de l'habileté de l'ouvrière. Cela induit une grande disparité dans les réalisations. Pour les pièces en forme de petites dimensions, cette différence de “ main ” n'est pas gênante. Elle pose problème pour les grandes pièces ou pour les métrages, ce qui sera traité plus bas dans la partie sur l'appareillage.

Une dernière source de défaut lié au fil tient à sa couleur. Celui-ci est le plus souvent d'une nuance allant du blanc au bis très foncé. Cependant, lorsque la dentellière commence son travail le soir, même avec l'éclairage électrique, il arrive qu'elle utilise des fuseaux contenant des fils de plusieurs nuances. En effet, il n'est pas rare qu'elle réutilise le fil restant sur les fuseaux provenant de l'ouvrage précédent. Comme disent les dentellières,

¹ Commande du 7 septembre 1865.

² Commande du 4 octobre 1865.

³ Commande du 9 août 1865.

“ il ne faut pas le déprofiter⁴ ! ” . Ce n’est qu’en plein jour qu’elle s’aperçoit de son erreur, parfois trop tard pour défaire son travail sans abîmer son fil ou perdre des heures de travail. Il est en effet plus rapide de nouer des fuseaux deux à deux que de les “ vider ”⁵. Pour cela, il faut sortir le tour à bobiner, parfois également le dévidoir sur lequel est placé l’écheveau de fil. L’ensemble nécessite beaucoup de manipulation, aussi la dentellière ne s’atèle à cette tâche que le moins souvent possible.

A-3 - Le modèle

Une fois le fil préparé, la dentellière se concentre sur le modèle qu’elle doit installer, lire et interpréter. Ainsi, les défauts liés aux modèles sont de plusieurs genres. Tout d’abord ceux qui surviennent en raison d’un mauvais raccord de motif. D’après les rapports des fabricants, c’est une anomalie fréquente en Haute-Loire. En 1819, le Préfet écrit au sous-Préfet d’Yssingaux afin que ce dernier embauche une surveillante. Elle a pour mission de diriger la pose du carton sur le métier, et de s’assurer de la concordance du dessin pour éviter ce qu’on appelle le défaut du quarre⁶.

Ainsi lorsque le Conseil général de la Haute-Loire fait venir un dessinateur du Calvados, il est noté que celui-ci “ ne pourra livrer aux fabricants et ouvrières les dessins qu’il leur vendra sans au préalable avoir indiqué sur le carton et tracé à l’encre par une et même deux reprises l’endroit où il convient que le dessin soit ajouté sur la roue du métier ”⁷. Toute erreur de montage du modèle induit un défaut dans le dessin, défaut qui revient régulièrement en fonction de la circonférence de la roue. Précisons à ce titre que le carreau est toujours de confection artisanale et soumis à de nombreuses variations dans la réalisation.

Un autre défaut est lié à la “ justesse ”⁸ du modèle. Pour être juste, un dessin doit permettre un passage direct des fils d’un motif à un autre ou à un fond. Les fabricants qui achètent des modèles à un dessinateur indépendant ou qui ont un dessinateur rattaché à leur entreprise proposent le plus souvent des dessins justes. Selon des dentellières, certains fabricants étaient

⁴ “ Déprofiter ” est un terme vernaculaire qui signifie gâcher ou laisser perdre quelque chose.

⁵ Vider désigne l’action d’enrouler le fil sur le fût du fuseau. On vide ou on bobine un fuseau lorsqu’on le remplit de fil.

⁶ Archives départementales série 20 M 47, lettre du 30 avril 1819.

⁷ Archives municipales série F 118 10, 1er avril 1820.

⁸ Ce terme de “ juste ” ne s’applique que dans le cas des dentelles à fils continus.

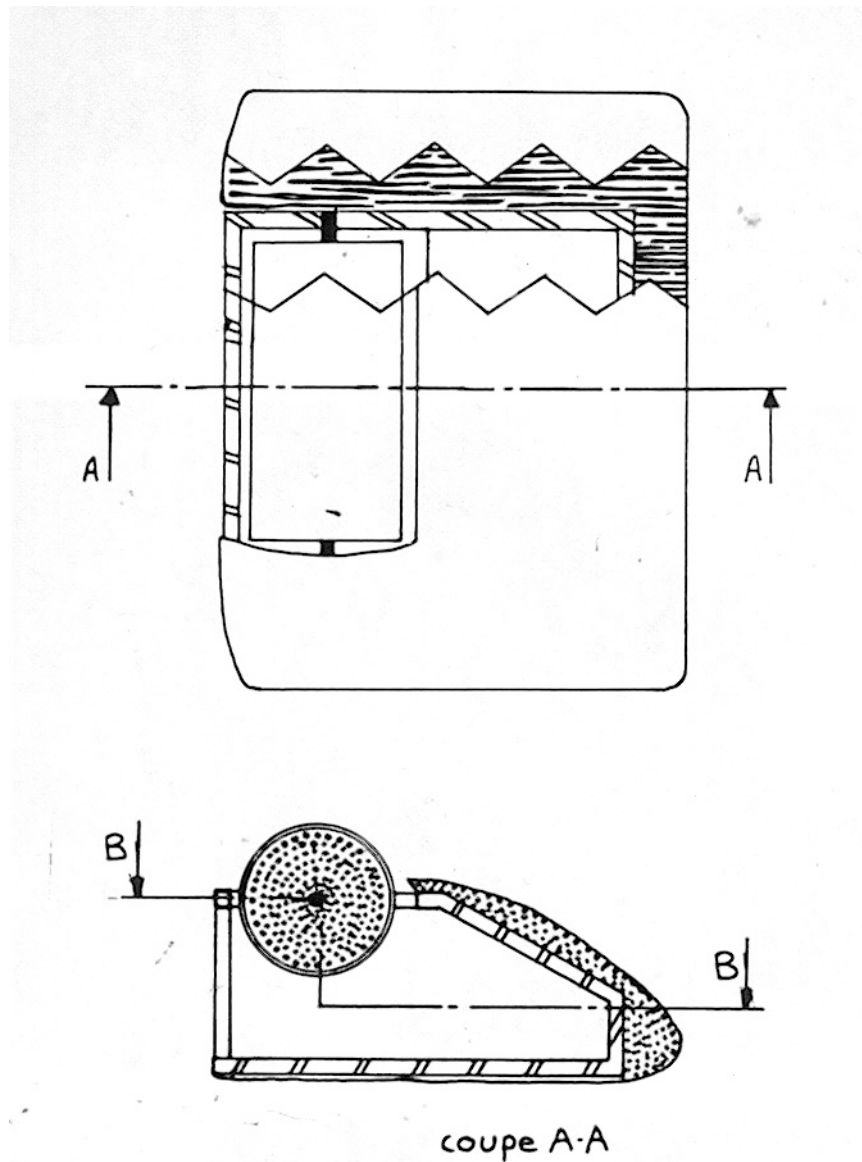
spécialisés dans la copie de modèles. Toutefois afin d'échapper au procès, ils en modifiaient légèrement le dessin. Malheureusement, ces changements transformaient souvent un carton facilement réalisable en un dessin considéré comme " pas juste " par les dentellières, donnant lieu a des réalisations plus ou moins heureuses.

Dans ce cas, les exécutantes doivent faire preuve de savoir-faire ou de " débrouillardise " pour réaliser le dessin. Ainsi elles peuvent être conduites à enlever des fils d'un côté pour les rajouter plus loin, ou bien elles vont dissimuler des fils sur l'envers du travail, ou encore elles les font suivre le plus discrètement possible le long du motif, etc. Chacune a ses " trucs et astuces" . Elles les exécutent tant bien que mal, induisant parfois des réalisations brouillonnes et irrégulières. De même, la dentellière n'est pas une machine et lors de la réalisation d'un nouveau modèle, elle cherche à réaliser au mieux le motif en procédant par tâtonnements jusqu'à ce qu'il soit rôdé. En effet, comme elle ne porte pas d'annotation sur le modèle ou sur un papier qui lui permettrait de se rappeler la logique qu'elle a suivie, il lui arrive assez souvent, au commencement, de modifier son cheminement. La lecture du modèle revient à en faire une interprétation, car il ne comporte pratiquement aucune donnée directe. Le plus souvent le numéro du dessin est annoté dans l'entreprise, parfois également le titrage du fil. Tout le reste comme le nombre de fils, leur trajet, le type de barrettes est laissé à l'appréciation de la dentellière. L'expérience de chacune a donc une grande importance dans le rendu final.

De cela, nous pouvons émettre l'hypothèse que la dentellière pouvait exécuter le même dessin durant plusieurs années, ce qui ne l'incitait pas à élaborer un système de notations et de repérages pour les autres exécutions. *A contrario* de la dentellière dilettante, qui cherche à exécuter l'ensemble des points et des modèles, la dentellière du XIX^e siècle cherche à maximiser son rendement et sa production.

La nécessité d'une grande expérience se vérifie encore dans le cas exceptionnel qui est appelé aujourd'hui la " dentelle sans carton" . En effet, la dentellière travaille directement sur une roue sans modèle. La roue est alors recouverte d'un tissu à carreau qui offre un système de repérage. La dentellière connaît un certain nombre de motifs par cœur qui sont le plus souvent géométriques. La régularité de la dentelle est assurée par le quadrillage du support et la justesse du motif dépend de la mémoire de l'exécutante. Toute variation de dessin qui survient régulièrement peut être considérée comme voulue et donc être de l'ordre de l'innovation. Toutefois,

si nous prenons la norme pour référence, alors cette modification est en fait une erreur.



Plan et coupe d'un carreau de dentellière.

Le modèle est fixé sur la roue dont la circonférence n'est pas toujours ajustée au pas du dessin. (Illustration issue de Chevreau, 1991)

A-4 - La régularité d'exécution

L'interprétation du modèle est une donnée importante concernant la qualité d'une dentelle, mais elle n'est rien sans une réalisation régulière.

Certaines dentellières exercent une tension trop faible sur leurs fils ce qui induit une mauvaise tenue de leur ouvrage. Celui-ci se déformera au lavage car les croisements ne se tiennent pas assez. Au résultat, et avant un éventuel amidonnage, la dentelle est assez « molle ». Ce défaut peut découler d'un mauvais rapport entre le titrage du fil et le poids des fuseaux ou d'une mauvaise pente. Dans ce cas, le nœud de tête glisse et à chaque tension que commet la dentellière, il se défait, obligeant celle-ci à rembobiner son fil et à refaire ce nœud.

D'autres, au contraire, tendent trop leur fil, ce qui déforme la dentelle. En effet, celle-ci est maintenue sur le modèle à l'aide d'épingles. Si la tension est trop forte, les épingles se tordent ou cassent, provoquant un rétrécissement de l'ouvrage dans sa largeur. De plus, comme les dentellières utilisent un petit nombre d'épingles, si elles les enlèvent trop tôt, c'est l'ensemble de la dentelle qui s'en trouve déformé. Lorsqu'elles travaillent sur un carreau, leur modèle est installé sur une roue pivotant sur un axe. Ce matériel est bien adapté à la fabrication de « dentelles au mètre », c'est-à-dire en petites bandes. Si elles ont un nombre trop restreint d'épingles ou qu'elles les ôtent de façon désordonnée, elles risquent de provoquer des déformations dans la longueur en plus de la largeur. Une dentelle trop tendue est très raide, paraît comme amidonnée, ce qui n'est pas non plus un critère de qualité.

Des irrégularités d'exécution apparaissent également lorsque le support est inadapté à la pièce en cours. La dentelle au mètre se réalise aisément sur un carreau, mais son exécution pose des problèmes sur un coussin. Inversement, les pièces en formes sont difficiles à exécuter sur un carreau, mais se réalisent sans trop de souci sur un coussin.

Le carreau a la forme d'une boîte rectangulaire surmontée d'une roue pivotant sur un axe central. Le modèle est fixé sur la roue, les fils sont épinglés sur le modèle et les fuseaux reposent en éventail sur le plan incliné de la boîte. Le coussin parfois appelé galette doit son nom à sa forme d'oreiller. Une toile rembourrée est tendue sur un support en bois rembourré de paille ou de crin. Le modèle est fixé sur le coussin par des épingles, les fuseaux s'étalent également sur le carreau.

La réalisation de motifs en forme sur le carreau est difficile car la roue ne bouge que dans un axe. La dentelle se fait sur le sommet de la roue, les fuseaux reposant sur la caisse devant la dentellière. Lorsqu'il faut réorienter son modèle face à soi, en le faisant pivoter de 45 degrés, elle doit soulever son modèle avec la dentelle en cours et tout repositionner sur la roue. Les

déplacements de cet ordre entraînent des tensions et parfois des déformations des parties réalisées. Afin de pallier ces difficultés, Rosa M.⁹ posait entre sa roue et son modèle un morceau de moquette à l'envers. Ainsi, ses épingles restaient piquées dans la moquette, et lorsqu'elle avait besoin de déplacer son travail, seul le support changeait de place. D'autres ont fabriqué des roues coniques adaptées à la réalisation de napperon.

Le coussin convient bien à la réalisation de motifs moyens. Cependant lorsque la dentellière doit exécuter des pièces au mètre ou de grandes pièces en forme, elle est confrontée aux mêmes difficultés que celle qui travaille sur une roue. Arrivée à l'extrémité du coussin, elle doit remonter sa dentelle avec le modèle et les épingles. Pour pallier ces problèmes, certaines dentellières utilisent des supports en liège qu'elles disposent sous le modèle sur la partie basse du coussin. Une fois qu'elles ont suffisamment d'épingles sur cette plaque, elles peuvent facilement déplacer leur ouvrage.

Tous ces problèmes techniques ou de doigtés influent sur la bonne réalisation d'un modèle et sur leur aspect final.

A-5 - L'appareillage

Une fois toutes les dentelles réunies chez le fabricant ou le marchand celui-ci doit procéder à leur appareillage. C'est une opération qui consiste à assembler les morceaux d'une grande pièce comme les napperons et les châles ou à former un métrage de dentelle à partir de plusieurs coupes de provenances diverses. L'enjeu est de créer une pièce homogène, un métrage uniforme ou bien au contraire d'écouler tous les stocks en panachant les qualités dans une même carte. L'appareillage n'est pas une tâche aisée car il existe vraiment de très grandes variations de rendus selon les ouvrières. Les fabricants se retrouvent parfois avec des morceaux de dentelle qu'ils ne peuvent pas appareiller avec les autres, car ils sont trop différents. Lorsqu'il s'agit d'une partie d'une pièce en forme, ils ne peuvent pas l'utiliser. Par contre quand il s'agit d'un morceau de métrage, les fabricants peuvent le monter avec d'autres en le dissimulant en fin de volant ou encore attendre la rentrée d'autres morceaux de la même dentellière. Ces exemples posent la délicate question de l'appareillage des pièces.

⁹ Les différentes observations proviennent d'une enquête menée en Haute-Loire auprès des dentellières entre 1989 et 2000, dans le cadre d'une maîtrise en ethnologie, puis d'un DEA en Histoire des Techniques, EHESS.

L'appareillage de grandes pièces est assez récent pour les dentelles à fils continus¹⁰. Dans les premiers temps, leur réalisation est problématique car elles nécessitent l'utilisation d'un très grand nombre de fuseaux. La dentellière passe alors beaucoup de temps à manipuler ses fuseaux pour retrouver ceux dont elle a besoin. En plus du temps nécessaire à la fabrication proprement dite, il faut en ajouter pour "débrouiller"¹¹ les fils. Ces déplacements de fils sont vecteurs de tension, de déformation et d'usure. Pour cette raison, les modèles ont été découpés en parties plus étroites, plus rapides et plus faciles à réaliser. C'est le cas notamment de la guipure, de la Chantilly et de la blonde.

Les grandes pièces (châles, dessus d'ombrelle, napperons...) sont alors réalisées en bandes d'une dizaine à une vingtaine de centimètres de large. Le dessinateur divise son dessin horizontalement en bandes qui sont reportées sur des modèles distribués à plusieurs dentellières. Ce procédé permet de diminuer le temps de réalisation des pièces puisque les dentelles sont plus étroites et nécessitent donc moins de manipulations, moins de fils ; de plus elles sont l'œuvre de plusieurs ouvrières travaillant en même temps, mais pas forcément ensemble. Les pièces sont ensuite assemblées au point de raccroc qui rend cette couture invisible. Toutefois, sur les pièces que j'ai pu observer dans différents musées, plusieurs défauts ont été relevés.

Tout d'abord, le fil servant à la couture est parfois plus gros et d'une couleur différente de celui de la dentelle. Ce fil est d'un noir verdâtre dans les Chantilly. Le second défaut tient à la réalisation, les mailles du fond n'ayant pas partout la même grosseur. En effet, souvent la bande la plus haute, sans motif, est plus grossière que les autres. Il peut s'agir d'une stratégie des fabricants faisant réaliser les bandes les plus simples par les dentellières "apprenties" ou très vieilles et les plus complexes par des "expertes". Il s'agit d'un défaut assez courant dans les blondes et les Chantilly.

Le Musée des Beaux-Arts et de la Dentelle de Calais possède également un châle en Chantilly assez particulier quant à sa réalisation. Il est exécuté à partir d'un volant assez large dont le musée possède un morceau. Le volant est découpé afin d'offrir un bord festonné sur tout son pourtour et les motifs sont assemblés de manière harmonieuse recréant du

¹⁰ La dentelle à fils continus est une classification technique indiquant que le nombre de fils est constant tout au long de la pièce.

¹¹ Une dentellière de Haute-Loire "débrouille" ses fuseaux quand elle les démêle, c'est-à-dire qu'elle recherche ceux dont elle a besoin sur un côté de son carreau.

même coup de nouveaux motifs. Le montage d'une telle pièce est délicat mais certainement plus rapide que sa réalisation en forme.

Le musée de Calais possède également un volant en Malines réalisé en bandes. Celles-ci sont orientées verticalement. Les grandes pièces en Malines sont assez rares car ce genre nécessite un grand nombre de fils au centimètre. Cette pièce est certainement l'œuvre de plusieurs dentellières car il n'y a pas d'homogénéité dans le travail du fond. Les différences de traitement du réseau sont l'expression du "doigté" des dentellières ainsi que de la liberté qui leur est laissée dans l'interprétation des fonds. En effet, ceux-ci ne sont pas toujours piqués, ainsi chaque dentellière les travaille suivant son inspiration. Le rendu final de chaque partie est l'expression de son exécutante.

Les défauts de ce type sont le reflet des manquements de la dentellière (dans la préparation de son ouvrage ou lors de sa réalisation), ou du dessinateur (dans le tracé du modèle) ou encore du fabricant dans l'appareillage des pièces.

B - Les erreurs

Après avoir passé en revue les principaux défauts et leurs causes, je vais maintenant aborder la notion d'erreur en dentelle. La définition du dictionnaire précise bien que la notion d'erreur est liée à une norme. La dentelle est classée selon deux critères qui sont d'un côté le style ou le genre et de l'autre la catégorie technique à laquelle elle appartient. De cela, il découle qu'il existe deux groupes d'erreurs que sont les erreurs de style et celles liées à la technique.

B-1 - Erreurs stylistiques

Comme je l'ai précisé en introduction, la technique de la dentelle offre une très grande liberté d'action. À son apparition, il n'existe qu'un genre de dentelle qui va progressivement évoluer, se diversifier et donner naissance à plusieurs. Par exemple en Flandres, au début du XVII^e siècle, la dentelle qui porte le même nom est formée de motifs volumineux reliés les uns aux autres par quelques barrettes. Il s'agit d'une dentelle appartenant à la dentelle à pièces rapportées, c'est-à-dire que les motifs sont réalisés indépendamment les uns des autres. Avec le temps, les motifs diminuant de taille, l'espace laissé libre est d'abord occupé par des barrettes en nombre de plus en plus important puis par un agencement régulier de celles-ci jusqu'à l'apparition du réseau. Il faut un certain temps pour que ce réseau se

“ fige ”. Les plus couramment employés sont le fond à cinq trous et la maille ronde. Toutefois, plusieurs autres fonds ont été essayés avant que le genre ne soit fixé. Le Musée des beaux-arts et de la dentelle de Calais conserve un échantillon avec un fond losangé, un autre avec un fond à la vierge.

Cette dentelle va elle-même donner naissance à la dentelle de Bruxelles composée de motifs réalisés séparément ensuite reliés par un fond “ drochel ”.

Parallèlement, les Flandres sont le centre d’une autre série de dentelles reposant sur la technique de la dentelle à fils continus. Il faut une période plus ou moins importante pour qu’un nouveau genre de dentelle acquière son autonomie. Les choses commencent assez doucement par un essai de fond, l’utilisation ou non d’un cordonnet, une volonté de plus de transparence ou d’opacité. Après des tâtonnements, la nouvelle dentelle trouve ses caractéristiques. Pendant toute la période de recherche qui aboutit à un nouveau genre, les productions sont des prototypes. Il est maintenant difficile de les classer dans l’une ou l’autre catégorie. Ne répondant pas à la norme, elles peuvent donc être considérées comme des pièces erronées.

Les principales erreurs sont liées aux fonds, aux points de remplissage et à la présence ou non d’un cordonnet. En effet, ce sont les trois grands critères qui permettent d’identifier un genre. Par exemple, la Valenciennes est une dentelle composée de motifs floraux travaillés en toilé, sans cordonnet, sur un fond de tresses de quatre fils formant des mailles rondes ou carrées. Ainsi dans un volant, la présence d’un cordonnet, un fond de deux fils, des motifs en grille sont autant d’erreurs de style.

Le nombre de points de remplissage est restreint puisqu’il en existe deux, le toilé et la grille. Ainsi, les erreurs liées à cet aspect sont limitées. Il en est de même pour le cordonnet car, soit le motif est entouré d’un cordonnet, soit il ne l’est pas. En fait, le principal facteur de variation est le fond ou réseau, car il en existe un très grand nombre ainsi que des variations. En effet, l’exécutante interprète le modèle qu’elle a selon son expérience et elle ne dispose pas de recueil de fonds sur lequel elle peut s’appuyer. Seule sa mémoire et les dentellières qui l’environnent peuvent l’aider. Ainsi le nombre de torsions ou de croisements attribué à un fond peuvent être fluctuant d’un village ou d’un centre de production à un autre. Ainsi dans un dictionnaire, l’auteur attribue à différents centres dentelliers une interprétation du fond Valenciennes. Le nombre de croisements nécessaires pour réaliser ce fond va de deux pour Gant et Bruges à cinq pour

Alost¹². La forme de la maille et sa grosseur sont également, pour elle, des gages de qualité et d'identification de centres.

Le problème du fond torchon est un peu différent. Il correspond à un croisement précis suivi d'une torsion, mais il n'est pas rare d'en trouver plusieurs afin de rigidifier le travail, lorsque le fil est trop fin pour le modèle. Cependant, ce même fond comportant deux ou trois torsions est appelé fond Dieppe. Il a un rendu final identique à un fond torchon avec plusieurs torsions, mais sa représentation sur le modèle est différente et la façon de le réaliser aussi. Ainsi lorsqu'une dentellière ajoute des torsions à son fond pour une meilleure tenue de l'ensemble, elle introduit une erreur d'interprétation du modèle. La dentelle est mieux réalisée, mais elle est erronée.

B- 2 - Erreurs d'ordre technique

La dentelle répond à des critères stylistiques, mais également à une classification technique. Ainsi pour l'exemple de la Valenciennes cité plus haut, il faut ajouter qu'il s'agit d'une dentelle à fils continus ou à fils coupés, selon la période. En effet, le genre appartient lui-même à une catégorie technique.

La dentelle aux fuseaux est classée en six catégories que sont : la dentelle à fils continus, à fils coupés, à pièces rapportées, au lacet, les applications et les dentelles mixtes.

La plus simple et la plus ancienne est la dentelle à fils continus. Dans cette catégorie sont classées les dentelles travaillées avec un même nombre de fils du début à la fin de l'ouvrage. Généralement les volants sont réalisés de façon linéaire suivant ce principe, c'est-à-dire que le travail se fait du haut du modèle vers le bas. Toutefois, il faut séparer de cette catégorie les dentelles au lacet qui certes sont à fils continus mais selon un principe non linéaire. Comme dans le cas des dentelles russes, un lacet continu sinue dans le modèle formant ainsi des motifs, avec de nombreux retours en arrière.

Les dentelles à fils coupés représentent une variation des premières dans lesquelles des fils sont ajoutés à certains endroits puis enlevés à d'autres, mais elles sont également travaillées de façon linéaire.

Il faut les différencier des dentelles à pièces rapportées dans lesquelles les motifs sont réalisés séparément puis maintenus ensemble par des

¹² GWYNNE J. L., *The Illustrated Dictionary of Lace*, Batsford, Londres, 1997, p. 173

barrettes ou un fond. Il y a ensuite les applications de motifs à pièces rapportées sur un fond réalisé aux fuseaux. En dernier lieu, les dentelles mixtes qui allient plusieurs principes techniques comme la dentelle à l'aiguille et aux fuseaux, la dentelle main et mécanique, etc. Il s'agit encore d'une sous-catégorie des dentelles à pièces rapportées car les motifs exécutés séparément sont reliés par des éléments en dentelle à l'aiguille ou appliqués sur de la dentelle mécanique, etc.

Ces catégories permettent aux dentellières et aux personnes s'intéressant à la dentelle de les classer dans la multitude de formes que prend cette technique. Il est, en effet, assez aisé de repérer ces grandes classifications. Après cette première étape, une méthode d'observation plus affinée permet de différencier plus précisément les genres.

Les principaux genres de dentelles appartiennent à une de ces grandes catégories. Cependant, certains ont évolué avec le temps et sont passés d'une catégorie à une autre. C'est le cas notamment de la Valenciennes. Au XVIII^e siècle il s'agit d'une dentelle à fils continus dont les motifs floraux sont réalisés en toilé assez dense et le fond est un réseau formé de mailles rondes. Tout d'abord, au milieu de ce même siècle, le réseau à maille carrée apparaît et remplace progressivement le précédent. Ensuite les motifs s'épanouissent et afin de maintenir un toilé dense, les dentellières vont ajouter des fils lors de leur réalisation. D'une dentelle à fils continus, la Valenciennes devient une dentelle à fils coupés.

La blonde connaît à peu près la même transformation. Jusqu'au milieu du XIX^e siècle, c'est une dentelle à fils continus formée d'un fond de Lille et de petits motifs fait en toilé et cernés d'un cordonnet. Après cette date, les motifs s'agrandissent, se font plus denses et bien souvent sont réalisés avec des fils floches qui sont ajoutés pour leur réalisation.

Il s'agit là de transformations qui affectent un genre dentellier et ses centres de fabrication.

Il se peut également que ce passage d'une catégorie à l'autre soit le fait de dentellières isolées. Ce n'est pas un cas rare, loin de là. En effet, la dentellière détermine la façon dont elle va procéder. Certaines dentellières en Haute-Loire n'hésitent pas à ajouter ou retirer des fils en cours de réalisation si elles en ressentent le besoin. Elles travaillent des guipures fleuries à fils coupés. Toutefois, ces mêmes modèles exécutés par d'autres dentellières sont réalisés selon le principe de la dentelle à fils continus. L'erreur étant du côté du plus grand nombre et de la norme, c'est la

dentellière qui exécute différemment qui commet une erreur. De plus, dans ce département, les fabricants n'apprécient pas beaucoup ces procédés de rajout et de retrait de fils qui fragilisent les dentelles.

Le XIX^e siècle est la période la plus fertile en essai. C'est en effet, celui qui voit le plus de diversification de styles mais également l'apparition des dentelles de haute nouveauté qui changent au rythme des saisons.

Historiquement, toute transformation d'un genre est au départ une " erreur ". Elle se transforme en innovation dès qu'elle est approuvée et reprise par le plus grand nombre. Durant trois siècles d'histoire, la dentelle connaît de nombreuses évolutions aussi bien d'un point de vue technique que stylistique. L'avènement de la dentelle mécanique provoque une vraie crise des centres de dentelles à la main. Dès le milieu du XIX^e siècle, la main-d'œuvre se raréfie au profit d'activités plus rémunératrices. La fin du vingtième siècle marque un tournant dans l'histoire de cette technique.

C - La dentelle aujourd'hui, ces défauts et ses erreurs

Depuis la fin des années 1970, la dentelle est devenue essentiellement une activité de loisirs. Elle concerne plutôt des femmes qui s'y adonnent pour leur plaisir personnel mais également pour rechercher une valorisation symbolique, voire sociale. Ce changement de perspective a deux conséquences relativement importantes du point de vue de la technique. Premièrement, il n'y a plus nécessité de travailler vite, car la pratique n'a plus de visée d'ordre économique. Jusqu'au milieu des années 1960, les dentellières travaillaient rapidement et le plus vite possible pour gagner de quoi faire vivre un peu plus décemment leur famille. Malgré tout, la dentelle restera une activité d'appoint dans l'économie domestique.

Le second point est également très important puisque la pratique, encore assez marginale de la dentelle aux fuseaux, enrichit la nouvelle dentellière d'une valeur symbolique et sociale d'autant plus élevée que cette pratique est rare. Cette valorisation est encore élevée bien que la technique se diffuse en France comme à l'étranger, à travers des ouvrages, des stages et au sein de clubs. Pour une raison de rareté, la pratique de la dentelle à l'aiguille est encore plus valorisante et valorisée que celle de la dentelle aux fuseaux, qui l'est plus que la broderie ou le tricot, etc.

Ces deux aspects conjugués ont un impact très important sur la façon de faire. Auparavant une dentellière n'aimait pas changer de modèle car plus il lui était familier et plus elle pouvait travailler vite et donc avoir une production et une rémunération élevée. Aujourd'hui, rares sont les personnes qui réalisent des métrages de dentelle. À tel point qu'il existe au Canada un club des dentellières qui ont fait plus de cinq mètres d'un modèle de dentelle. Cela s'apparente à une sorte de rite de passage réservé aux exécutantes les plus opiniâtres. Le discours entretenu par ce club est que l'on " apprend beaucoup sur le plan technique, en réalisant des métrages de dentelle. Par exemple, on apprend à rajouter du fil quand les fuseaux sont vides. Il faut prendre une décision sur la façon de conserver la dentelle au fur et à mesure que le métrage s'allonge " ¹³. En 2002, ce club canadien ne comprenait que trente-cinq dentellières et la plupart s'étaient contentées d'un métrage et ne souhaitaient pas renouveler leur expérience.

Les nouvelles dentellières réalisent des objets finis comme un tour de nappe, un napperon, un volant de robe, une pochette, etc. Ces productions sont l'image qu'elles donnent à voir d'elles-mêmes et pour cette raison, elles doivent être parfaites. Tous les points sont calibrés, les tensions constantes. La dentelle idéale est raide, comme amidonnée, uniforme, sans épaisseur, d'aspect quasiment " mécanique ". Cette nouvelle pratique dentellière introduit des transformations dans cette technique qui laissait autrefois plus de place à la liberté d'interprétation.

C-1 - Le fil

De nos jours, la représentation selon le sens commun de la dentelle correspond à une chose blanche, fragile et arachnéenne. Ce dernier terme est encore plus vrai chez les dentellières. Aussi quel que soit le type de dentelles qu'elles réalisent, elles ont tendance à choisir un fil plus fin que celui qui est préconisé. Cela s'entend plus particulièrement dans le cas des dentelles anciennes surtout lorsqu'il s'agit de pièces un peu " rustiques ". Nous sommes confronté à une opposition culturelle entre des différences de critères pouvant conduire à des aberrations stylistiques.

Ce choix est bien souvent celui de la dentellière, cautionné au sein du groupe. Choisir un fil plus fin induit un rendu plus arachnéen et d'aspect plus fragile. La pièce répond alors à l'image que se fait cette nouvelle pratiquante de la dentelle, cependant l'objet s'éloigne du style dont il est

¹³ Le club des 5 mètres, in *bulletin OIDFA*, n°2, 2002, p. 34

issu. Ce n'est que par la connaissance de l'histoire de la dentelle que la dentellière peut replacer les choses dans leur contexte.

Toutefois, ce travers n'est pas uniquement celui des dentellières qui exécutent les modèles. Cette tendance se retrouve également chez les dessinateurs qui proposent les patrons (modèles). Concernant les créations de dessins, il est difficile de dire que le fil est trop fin, sauf dans le cas de certains points qui deviennent très lâches, mais dans les rééditions de modèles anciens, la chose devient beaucoup plus flagrante. Les fils choisis sont, la plupart du temps, plus fins que ceux d'origine. Ainsi, le Centre d'Enseignement de la Dentelle au Fuseau du Puy propose, dans un fascicule¹⁴, dix relevés d'après modèles anciens. Quelques modèles font l'objet d'une diminution de la taille du fil, dont un de façon marquante.

Ce " défaut " se retrouve très souvent lors de réédition de modèles anciens. Ils sont interprétés selon des critères actuels tendant à rendre les dentelles plus arachnéennes qu'elles ne l'étaient vraiment. Ce changement de taille du fil n'est pas anodin car il introduit une transformation des techniques de réalisation et une transformation de l'imaginaire et des représentations.

C-2 - Les modèles

Dans les revues spécialisées, la dentelle ancienne, un peu froissée et grossière, est présentée à côté de la nouvelle réalisation généralement plus fine et parfaitement exécutée. Au premier abord les deux dentelles se ressemblent, l'une subjectivement plus jolie que l'autre, puis les différences apparaissent. Le point de remplissage a changé, une barrette a été déplacée, le fil est un peu plus fin, etc. L'une correspond au goût actuel et l'autre à celui d'une autre époque.

Les modèles anciens comportent peu voire pas d'indications techniques. Les nouveaux patrons ont évolué et ont été adaptés au nouveau public. Ainsi aujourd'hui les indications qui y sont portées sont plus nombreuses. On y trouve : la grosseur du fil, le nombre de fuseaux nécessaires pour la réalisation de la pièce, puis au début de la pièce le nombre de fils à monter à chaque épingle ; au cours de la réalisation, sont notés les ajouts et retraites de fils, ainsi que le cheminement des meneurs dans les remplissages. Selon la difficulté et selon les sources, des informations complémentaires sont portées comme le cheminement des fils,

¹⁴ *Pochettes 10 modèles*, Centre d'Enseignement de la Dentelle au Fuseau, nd

le sens du travail, un schéma expliquant un passage compliqué, cela va jusqu'à un descriptif à suivre point à point comme dans les revues de tricot ou de crochet. Les dentellières sont ainsi guidées tout au long de la réalisation.

Dans le cas de réédition de modèles anciens, le dessin d'origine subit assez souvent des transformations afin de mieux répondre au goût moderne. Afin d'accentuer les contrastes ou pour éviter l'ajout de fils dans un motif, un toilé est transformé en grillé. La forme du motif peut être remodelée pour obtenir un cheminement plus harmonieux des fils, des barrettes sont déplacées, ajoutées ou supprimées selon les besoins techniques ou esthétiques.

En effet, les ajouts de fils doivent passer inaperçus, comme gommés. Ainsi, il n'est plus possible pour répondre à ce goût de la perfection d'introduire directement quatre fils dans un motif. Cela crée un renflement, là où auparavant, avec un fil plus gros, le remplissage était juste plus dense. Les nouvelles dentellières ont recours de façon systématique à des techniques comme la passée à cheval, au changement de meneur, au retrait de fils, ou autre pour parvenir à une réalisation lissée.

Avec ces nouveaux dessins, les dentellières n'ont plus besoin de chercher leur chemin, il n'y a plus de place à l'interprétation puisque toutes les informations sont fournies. Bien souvent les dentellières qui ont toujours travaillé sur ces patrons sont, ou bien se sentent, incapables de travailler à partir d'un patron ancien. L'improvisation n'est plus possible, même lorsqu'elles souhaitent aborder des techniques extrêmement libres comme la Duchesse. Là où même le piquage est inexistant, c'est à l'ouvrière de disposer ses épingles selon son vouloir. Bien souvent, des dentellières n'arrivent pas à juger de la distance adéquate et finissent par abandonner ce genre de technique.

C-3 - La transformation des techniques

Ces transformations peuvent conduire assez loin puisque l'esprit de la dentelle s'en trouve changé, perdant du même coup son caractère historique. Il n'est pas rare que les dentelles à fils continus soient exécutées désormais à fils coupés ou à pièces rapportées.

C'est le cas, par exemple, du modèle 13609, réédité par le musée des Manufactures de Dentelles de Retournac¹⁵. À l'origine, la dentelle se faisait en fil plus gros que celui proposé et les toilés changeaient de grosseur selon leur emplacement dans le modèle. Il s'agissait d'une dentelle à fils continus. Dans le cas de la réédition, la dentellière ajoute au total 16 fils pour former la pointe¹⁶ et maintenir un toilé équilibré tout au long de la pièce. Elle est proposée comme une dentelle à fils coupés. Il est dommage que les modifications techniques apportées à ce dessin ne soient pas précisées aux dentellières. Car il ne s'agit plus d'un *fac-simile*, mais d'un changement de catégorie technique.

Les modèles anciens en Cluny ou guipure autrefois réalisés à fils continus peuvent être interprétés aujourd'hui selon la technique de la dentelle à pièces rapportées. Ce changement peut faciliter la réalisation car les motifs sont réalisés séparément. La dentellière mobilise moins de fils. Toutefois, ce procédé change l'esprit de la pièce sans véritablement modifier le dessin. Selon l'angle sous lequel est examinée cette transformation, il s'agit soit d'une erreur, soit d'une nouvelle forme de liberté d'interprétation qui se joue là. Il me semble important que les personnes qui "actualisent" les modèles aient conscience de leur action et des implications dans la compréhension stylistique des dentelles. De plus, elles devraient signaler ces modifications afin de prévenir des erreurs historiques de représentation, car la légitimité muséale accrédite d'une valeur historique sans réel fondement.

Dans un autre registre, découvrons cet autre aspect intéressant de la "nouvelle dentelle" et qui tient à la curiosité des nouvelles dentellières s'intéressant à retrouver et à reproduire des techniques et des genres anciens. C'est notamment le cas de la dentelle sans carton dont il a été fait mention plus haut. Dans la revue éditée par l'OIDFA une dentellière explique qu'elle a mis en carte un modèle sans carton. Elle précise que "sa dentelle avec piqué avait un bord bien droit, elle était mieux équilibrée que la même dentelle sans carton, mais elle était devenue impersonnelle, sans ce côté fait main un peu archaïque ..." ¹⁷. Il est paradoxal de vouloir reproduire de la dentelle sans carton avec un carton, mais cette contradiction illustre bien

¹⁵ N° 13609, pochette n°4, Musée des Manufactures de Dentelles, Retournac, août 2001.

¹⁶ La pointe est la partie pointue d'un volant festonné, ou une l'extrémité pointue d'une pièce.

¹⁷ N. Ovaere, in *bulletin OIDFA*, n° 4, 2000, p. 13.

l'importance que la dentellière attache au résultat au détriment d'une authenticité historique.

Aujourd'hui la dentelle est retravaillée dans un esprit tout autre. Ainsi, la reproduction d'un modèle comportant un fond sans épingle sera le plus souvent proposée avec un piquage du fond, une dentelle sans carton peut très bien être revisitée avec un carton et les exemples ne manquent pas.

Pour conclure

Comme nous l'avons vu tout au long de cet article, en dentelle aux fuseaux, la notion d'erreur est relative et varie dans des proportions considérables. De plus, elle évolue avec le temps. Dans les registres de fabrique des frères Falcon, en 1865, je n'ai vu aucune mention d'erreur. La seule critique qui y est formulée est " mal fait ". Cette remarque ne signifie pas que la dentellière s'est trompée dans la réalisation mais plutôt que son rendu n'est pas " beau" ou propre à la commercialisation. Les fabricants et les dentellières qualifient de " serpillières " les dentelles sans tenues, trop molles ou généralement mal réalisées.

J'ai également eu l'occasion d'examiner des dentelles anciennes de près, il est toujours possible de repérer des différences de réalisation tout au long de la pièce. C'est d'ailleurs cet aspect artisanal qui est apprécié par les collectionneurs. La notion de " souplesse " ou de moelleux est d'ailleurs un indice qui permet de repérer une dentelle ancienne d'une copie. Certaines grandes maisons, au début du XX^e siècle, se sont lancées dans la réédition de dentelles anciennes. Bien que les modèles soient les mêmes, les productions du XX^e siècle pèchent par un excès de rigueur et de raideur.

Aujourd'hui, les choses ont beaucoup évolué et les dentellières souhaitent davantage réaliser un ouvrage parfait car c'est à travers cette réalisation que leur compétence va être jugée. Ce glissement se retrouve dans de nombreuses activités manuelles. Ainsi en broderie au point de croix, c'est l'envers du tableau qui révèle les talents de l'ouvrière. L'arrière de la broderie doit être exempte de nœuds, de fils non rentrés et l'ensemble des points doivent être verticaux. En dentelle, la tenue et la régularité de

l'ensemble sont les critères majeurs avec, bien entendu, la beauté des points d'esprit¹⁸ qui signent une maîtrise de la technique.

En même temps qu'apparaissent ces nouvelles “ ouvrières ”, la dentelle devient un médium de création contemporaine. Là, les contraintes sont pratiquement inexistantes, ou seulement celles fixées par l'artiste. Encore faut-il qu'il en maîtrise chaque élément car l'œil vigilant de la dentellière veille à la bonne exécution des points de base. Mais il faut un peu de temps pour apprendre à s'écarter des règles pour donner libre cours à sa créativité. En création contemporaine, la notion d'erreur n'a *a priori* aucune raison d'exister, bien au contraire, c'est même le lieu où toutes les possibilités de cette technique devraient être exploitées.

Glossaire

Barrette ou corde : sorte de tresse de deux ou quatre fils allant d'un motif à un autre. Elle peut comporter des pointons qui sont de petites boucles sur le côté.

Changement de meneurs et passée à cheval : techniques utilisées dans l'exécution d'un motif consistant à abandonner les meneurs (fils de trame) d'un côté pour en reprendre de nouveau de l'autre.

Cluny et guipure : Ces deux noms se rapportent à des styles de dentelle des XIX^e et XX^e siècles. Le Cluny, copie des dentelles du XVI^e siècle, est à motifs géométriques en forme de rosaces. La guipure est une évolution de la première avec un fond de barrettes et des motifs plus variés passant du géométrique au floral.

Fond, réseau (Drochel) : Les fonds ou réseaux d'une dentelle sont les points qui relient les motifs. Le terme de réseau est plus employé pour la dentelle à l'aiguille, mais il est aussi utilisé pour désigner des fonds fins et réguliers (ressemblant un peu au tulle), celui de fond renvoie aux autres. Le Drochel est le fond de la dentelle de type Bruxelles.

Passée : terme désignant le croisement de base dans la dentelle aux fuseaux.

Points de remplissage : au nombre de deux, ce sont le toilé et le grillé. Comme leur nom l'indique, le toilé a l'aspect de la toile, le grillé celui d'un grillage.

¹⁸ Le point d'esprit est un point décoratif prenant l'aspect d'une feuille ou d'un grain de blé, d'un carré, d'un triangle, etc. Les plus courants en Haute-Loire sont ceux en forme de grain de blé.

Références bibliographiques :

BOURDIEU Pierre, *Un art moyen*, Ed. de Minuit, Paris, 1965

CHEVREAU Clémence, *Le rôle social des institutions dans la transmission de la technique dentellière en Haute-Loire*, mémoire de maîtrise de sociologie, direction Daniel Terrolle, Université Paris VIII, 1991

CHEVREAU Clémence, “ Hector Falcon et la dentelle : premiers résultats de l'étude d'un fonds de dentelliers au XIX^e siècle ”, in *Bulletin du Musée Crozatier*, 3, 1994

CHEVREAU Clémence et LAINÉ Brigitte, “ Un dessin de dentelle déposé au Conseil de Prud'hommes de la Seine le 23 août 1866 ”, in *Bulletin de la Société de l'Histoire de l'Art français*, Paris 2000

CHEVREAU Clémence, “ Les dentelles, entre transparence et opacité, une difficile restauration ”, in *Visibilité de la restauration, lisibilité de l'œuvre*, colloque ARAAFU, Paris, 2002

CHEVREAU Clémence, “ De la création d'un Musée de la Dentelle et de la Mode à Calais ”, in *Collections-collectionneurs. Textiles d'Amérique et de France*, sous la dir. Jocelyne Mathieu et Christine Turgeon, Presses de l'Université de Laval, 2002

GWYNNE J. L., *The Illustrated Dictionary of Lace*, Batsford, Londres, 1997