



HAL
open science

La tombe 8 de la nécropole pharaonique de Saï

Florence Thill

► **To cite this version:**

Florence Thill. La tombe 8 de la nécropole pharaonique de Saï. 2006, Rome, Italie. p. 203-212.
halshs-00149358

HAL Id: halshs-00149358

<https://shs.hal.science/halshs-00149358>

Submitted on 25 May 2007

HAL is a multi-disciplinary open access archive for the deposit and dissemination of scientific research documents, whether they are published or not. The documents may come from teaching and research institutions in France or abroad, or from public or private research centers.

L'archive ouverte pluridisciplinaire **HAL**, est destinée au dépôt et à la diffusion de documents scientifiques de niveau recherche, publiés ou non, émanant des établissements d'enseignement et de recherche français ou étrangers, des laboratoires publics ou privés.

La tombe 8 de la nécropole pharaonique de Saï¹

Florence Thill

UMR 8519 « Savoirs et textes », CNRS, Université de Lille 3

Communication à la Xe Conférence Internationale des Etudes Nubiennes,
Rome, Université « La Sapienza »,
9-14 septembre 2002.

INTRODUCTION

La nécropole du Nouvel Empire de Saï, située à environ 1.400 m au sud-sud ouest de la ville fortifiée, occupe l'extrémité sud du secteur dit de la "nécropole du Nord". Elle se divise elle-même en deux secteurs, le plus au nord comportant des tombes à caveaux voûtés en briques, celui du sud contenant des hypogées creusées profondément dans le roc.

Plusieurs aspects de cette dernière nécropole (SAC5) ont déjà été abordés par Anne Gout lors de précédents congrès des études nubiennes : en 1994 à Lille, elle a présenté un aperçu général du cimetière et de ses principales trouvailles et en 1998, à Boston, une étude des différents types de superstructures.

Seront exposés ici rapidement les principaux résultats de l'investigation de l'une de ces tombes (T.8), située dans la partie médiane de la nécropole, dont paradoxalement l'état de conservation déplorable a fait qu'elle est devenue l'une des plus représentatives du cimetière, permettant de mettre en évidence tout à la fois la présence de plusieurs inhumations primaires et de réutilisations tardives que les éboulements successifs de la voûte ont protégées.

Après un bref rappel de l'historique et des conditions de la fouille de cette tombe, nous évoquerons successivement son plan puis un résumé des principales trouvailles par secteur.

LA FOUILLE DE LA TOMBE

Les différentes étapes

Elle a été fouillée en quatre étapes, certaines très espacées dans le temps : tout d'abord en novembre 1973 par Anne Gout et moi-même, dans le cadre de la Mission archéologique française au Soudan, dirigée par Jean Vercoutter. L'état inquiétant de la voûte de la chambre principale nous avait alors poussées à en suspendre l'investigation. En novembre 1981, j'ai repris la fouille avec l'aide d'Yves Lecointe. Nous avons dégagé la partie médiane de la chambre principale (Ca), ainsi que sa partie ouest et une partie du puits secondaire (Cap). Au moment où nous avons dû arrêter le travail par manque de temps, l'ouverture de la chambre sud ouest commençait à apparaître. L'objectif de la campagne de février 1999, dans le cadre de la Mission

¹ La fouille de cette tombe ayant été poursuivie et achevée en janvier 2003, le texte qui a fait l'objet d'une communication au congrès de Rome a dû être modifié afin de tenir compte des résultats de cette dernière campagne.

archéologique de l'île de Saï, dirigée par Francis Geus, était donc de fouiller cette chambre annexe (Cb), ce que je fis en collaboration avec Pascal Murail pour l'étude anthropologique.

Enfin, lors d'une ultime campagne en janvier 2003, j'ai pu mener à terme le dégagement de la partie est de la chambre principale (Ca) puis de la chambre annexe sud est (Cc), avec l'aide d'Yves Lecointe.

Les conditions

Le grès dans lequel cette tombe a été creusée est par endroits très friable et très fissuré ce qui entraîna des conditions de travail particulièrement difficiles. Outre les problèmes communs à la fouille de toutes les tombes de cette nécropole (accessibilité, manque d'éclairage et d'air) se sont ajoutées des difficultés spécifiques dues à la menace permanente d'effondrement de la voûte. Celle-ci s'est d'ailleurs plusieurs fois écroulée entre les différentes étapes de la fouille. Pour la dernière campagne de 1999, il a été nécessaire d'installer un système d'étayage complexe au moyen d'étais en bois et de crics de camion et pour celle de 2003 a finalement été mis en place un pilier en béton destiné à empêcher l'effondrement d'un bloc en surplomb au centre de la chambre principale.

PLAN DE LA TOMBE (Fig. 1)

La superstructure

La superstructure, dont les restes ont été partiellement dégagés par Anne Gout en 1997, se composait de deux éléments en briques crues : une chapelle rectangulaire dans laquelle avait été creusé le puits d'accès au caveau et une petite pyramide adossée au milieu du mur ouest².

Le puits (P)

Il se présente comme une fosse rectangulaire d'orientation nord-sud, aux parois très irrégulières creusées dans le grès jusqu'à une profondeur de 4,85m environ. A 20cm sous la surface, du côté sud, se trouvait une dalle de grès encore en place formant un seuil orienté est-ouest, sur le petit côté sud de l'orifice du puits. Sept encoches avaient été taillées dans la moitié sud des parois ouest et est pour permettre la descente. La paroi nord du puits comporte une longue fissure oblique correspondant, à l'intérieur du caveau, à un éboulement de la voûte.

Le caveau (C)

Il se compose d'une chambre principale (Ca) de forme rectangulaire d'environ 1,57m de hauteur sous voûte, située dans le prolongement nord du puits et de deux chambres annexes. L'accès à la première, située au sud ouest, se fait par un puits interne (Cap) d'un mètre de profondeur, creusé dans la partie ouest du sol de la

² On notera que, contrairement à d'autres secteurs de la nécropole, les tombes de celui-ci étaient pourvues d'une superstructure complexe comprenant au minimum deux éléments (chapelle et pyramide comme ici) mais parfois aussi trois comme dans les tombes 9 et 11, voisines, qui étaient précédées d'une cour limitée par un mur d'enceinte.

chambre principale³. Sa paroi sud s'ouvre sur une petite chambre de direction sud est/sud ouest (Cb), de forme grossièrement carrée.

Une deuxième chambre annexe (Cc), dont l'existence avait été supposée lors de la fouille de 1999, a pu être fouillée en janvier 2003. Elle est également approximativement parallèle au puits mais du côté est. Surélevée par rapport au sol de la chambre principale, elle est de forme rectangulaire et basse sous voûte.

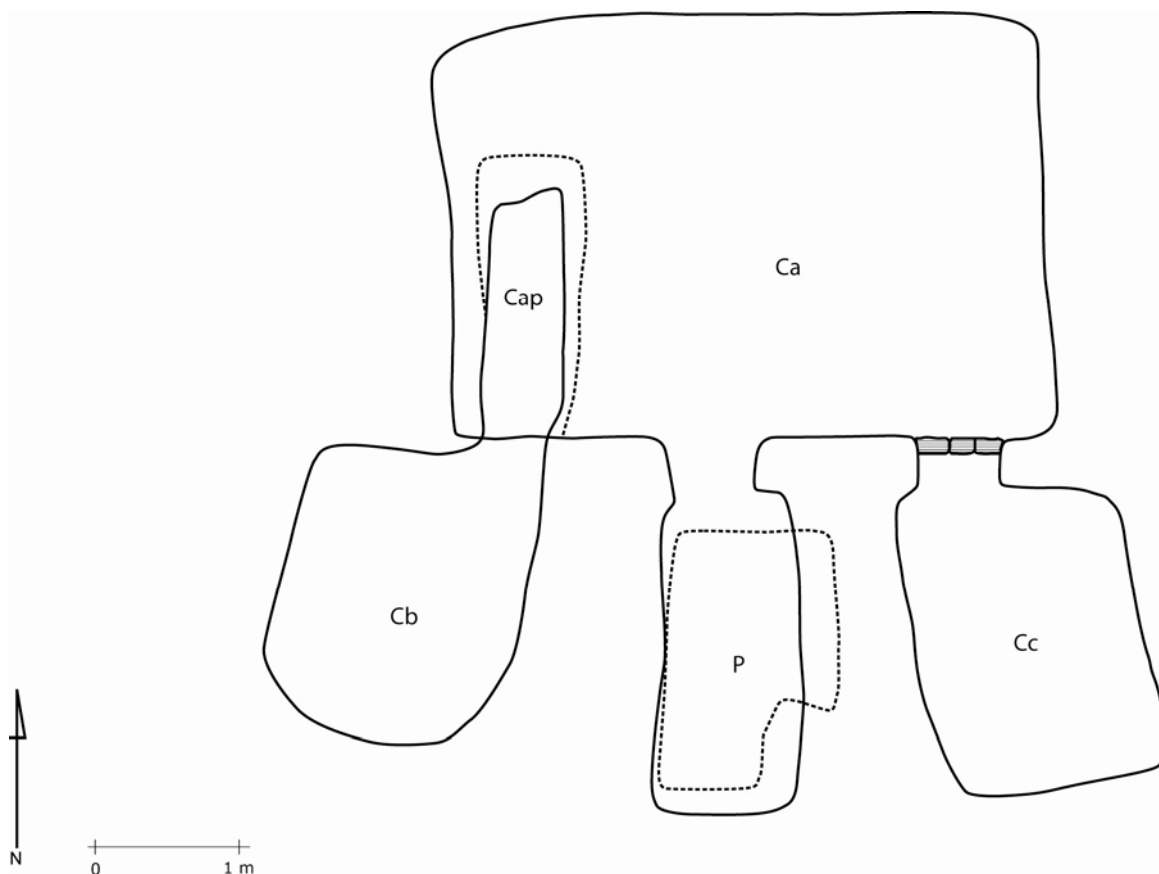


Fig. 1.- Plan de l'infrastructure de la tombe 8. **P**=puits d'accès (en pointillés le puits en surface) ; **Ca**=chambre principale ; **Cap**=puits interne ; **Cb**=chambre sud ouest ; **Cc**=chambre sud est.

³ Une telle disposition n'est pas exceptionnelle dans la nécropole puisque deux autres tombes (T. 6 et T. 11) possèdent également un puits interne creusé dans le sol d'une chambre, dont l'une la tombe 11, immédiatement voisine, à l'ouest, de la tombe 8. Pour un parallèle en Egypte, on peut citer la tombe de *Neferkhawet* à Deir el Bahari, tombe familiale datée de la première moitié de la XVIIIe dynastie. D'autres parallèles existent en Nubie même : ainsi, à Debeira Est où deux puits parallèles avaient été creusés dans le sol de la chambre principale, cf. *Kush VIII* (1960), 54. A Aniba, certaines tombes comportaient également des chambres souterraines. C'est le cas notamment de la tombe SA 38, qui contenait un scarabée de coeur ailé identique à celui que nous retrouverons dans la chambre sud ouest de notre tombe.

LES DIFFÉRENTES TROUVAILLES PAR SECTEUR

Le puits

Le remplissage du puits contenait quelques rares débris d'ossements et de nombreux tessons de poterie — bouteilles du Nouvel An (*pilgrim-bottles*), petits vases de céramique grise type *Qena*, assiettes, jarres. Le tamisage a également fourni quelques perles⁴ et une amulette en faïence en forme d'*oudjat* inscrit dans un cadre⁵.

La chambre principale (Ca)⁶

Au moment de sa découverte en 1973, le caveau était entièrement comblé par un déblai hétérogène de sédiment mêlé à des blocs de grès plus ou moins gros détachés de la voûte. Par la suite, durant les laps de temps qui se sont écoulés entre les trois étapes de la fouille, d'autres blocs se sont effondrés et une nouvelle couche de remplissage a envahi à nouveau la partie ouest du caveau qui avait été dégagée en 1981, en même temps qu'une colonie de chauve-souris s'installait, la tombe étant restée ouverte.

L'occupation de cette première chambre a révélé la présence de nombreux individus et d'un matériel relativement abondant, correspondant à plusieurs époques d'occupation.

Les principales trouvailles seront énumérées par secteur, du sud au nord, puis à l'ouest et enfin à l'est.

Axe de l'entrée, secteur sud, au milieu de blocs éboulés de la voûte

Juste dans l'entrée de la chambre principale, se trouvaient plusieurs fragments de terre cuite de grand format et grande épaisseur orientés est-ouest provenant d'un cercueil. Un squelette (sq.1), très abîmé, se trouvait sous les fragments de terre cuite, allongé sur le ventre, tête à l'ouest, regardant vers le sud. D'autres ossements bouleversés, dont un crâne, ont en outre été trouvés dans ce secteur, ainsi que de nombreux fragments de stuc et des restes de couleur vive restés imprimés sur la terre.

Le matériel se composait :

- d'un bol sphérique en terre cuite à rebords rouges ;
- de deux amulettes en faïence, l'une représentant la déesse Sekhmet, l'autre un très petit *oudjat* en faïence verte décolorée⁷.

Axe de l'entrée, secteur médian

Dans le déblai quelques vases en céramique ont été trouvés au milieu d'ossements entremêlés et écrasés par les blocs éboulés, appartenant à un ou plusieurs individus non déterminables. Tous ces vases sont inconnus dans les cimetières nubiens du Nouvel Empire mais ont en revanche des parallèles dans le cimetière de Missiminia et pour certains de Meroe Ouest (Pl. I, a-f)

Dans ce même secteur, sous les blocs effondrés de la voûte se trouvaient au niveau du sol de la chambre deux squelettes (sq.2 et sq.3) en très mauvais état de conservation, orientés est-ouest et disposés

⁴ Une perle sphérique cannelée en cornaline ; une perle discoïdale large en faïence décolorée ; quatre petites perles discoïdales en faïence de couleur turquoise ; une perle annelée assez large en terre cuite.

⁵ On notera que trois autres exemplaires seront retrouvés dans le déblai du secteur est de la chambre principale.

⁶ Comme nous l'avons vu, elle a été fouillée en trois étapes, en 1973, 1981 et enfin 2003.

⁷ On notera qu'une amulette identique sera retrouvée lors de la fouille de février 1999 au cours du tamisage du déblai provenant des couches supérieures de la chambre sud-ouest.

tête-bêche. La moitié de chacun des deux squelettes a été trouvée en 1981, l'autre a été dégagée seulement en 2003 lorsque l'étalement massif du caveau a permis enfin de fouiller la partie la plus à l'est de ce secteur.

Le matériel pouvant être associé au squelette nord (sq.2) comprenait :

- un vase caliciforme en albâtre à proximité duquel ont été retrouvés plusieurs fragments de stuc ;
- un scaraboïde comportant la représentation d'un oeil *oudjat*⁸ (Pl. II, h).

A ce même niveau mais un peu plus à l'ouest, à proximité d'un humérus et donc proche de l'emplacement du coeur, sa place naturelle, se trouvait un pectoral-scarabée de coeur en pierre noire (grauwacke) en forme de collier *ousekh* sculpté en relief sur l'une des faces⁹. Le verso, inscrit, comportait un extrait du chapitre XXXB du *Livre des Morts*, comme il est de coutume sur les scarabées de coeur mais, malheureusement les nom et titre(s) éventuel(s) du propriétaire n'y figuraient pas¹⁰.

Axe de l'entrée, secteur nord

Encore plus au nord, le long de la paroi nord et donc orienté est-ouest, sous de gros blocs de grès éboulé de la voûte, se trouvait un squelette d'adulte (sq.4), étendu sur le dos, tête à l'ouest regardant vers le nord. Les bras étaient allongés, mains reposant sur le pubis. Ecrasé par les pierres il était en très mauvais état et toute la partie inférieure du corps à partir du bassin n'a pu être dégagée que lors de la dernière campagne de 2003. Sous le crâne, se trouvait un fond de coupe en terre cuite.

Secteur ouest de la chambre principale

La fouille du secteur ouest révéla, dès la fouille de 1981, la présence d'un puits interne (Cap) creusé dans le sol de la chambre, le long de la paroi ouest, dans lequel ont été retrouvés les ossements de plusieurs individus, tant au sommet du remplissage, correspondant au niveau du sol de la chambre, que dans le remplissage lui-même à différents niveaux.

a) **au niveau supérieur** du puits, c'est-à-dire au sommet de son remplissage, au nord, se trouvait un squelette de sexe présumé féminin (sq.5), étendu sur le ventre, orienté nord-sud, tête au nord regardant vers l'est. La partie inférieure du corps, à partir du niveau du bassin s'enfonçait légèrement dans le puits. Partiellement superposés au-dessus de ce squelette et également plus au sud, se trouvaient des ossements excédentaires, appartenant à au moins deux individus. Seul un scaraboïde¹¹ a pu être associé à sq.5 (Pl. II, f).

Plus au sud, se trouvait un amoncellement de nombreux ossements bouleversés, correspondant à au moins deux individus, ainsi que deux vases en terre cuite¹².

⁸ Il se trouvait entre les côtes du squelette sq.2, au niveau de l'articulation entre l'humérus droit et les radius et cubitus et devait donc avoir été porté en collier. Plusieurs parallèles (pour le motif de l'*oudjat*) permettent de le dater de la XVIIIe dynastie.

⁹ Cet objet a fait l'objet d'une étude détaillée dans les *Mélanges offerts à Jean Vercoutter*, édités par F. Geus et F. Thill, Paris, 1985, p. 331-341.

¹⁰ Rappelons que ce type d'objet est extrêmement rare, tant en Nubie qu'en Egypte et que nous n'avons pu jusqu'à présent en recenser que huit, dont six provenant de cimetières nubiens : deux ont été trouvés à Toshka dans la tombe d'*Hekanefer*, un à Aniba et trois à Saï dans trois tombes différentes. D'Egypte, proviennent le pectoral trouvé dans la tombe d'*Aper-El* à Saqqara et celui, actuellement conservé au Metropolitan Museum de New York, qui aurait été acheté dans la région thébaine. L'exemplaire d'Aniba se trouvait dans une tombe (SA 38) qui contenait également un scarabée de coeur ailé identique à celui retrouvé dans la chambre annexe sud ouest de notre tombe 8.

¹¹ Il se trouvait à l'est de l'humérus droit du squelette, son emplacement correspondant au niveau des os de la main qui avaient en grande partie disparu. En faïence verte, il portait un décor incisé sur les deux faces. D'un côté, deux *uraei* se tournant le dos, un disque solaire entre leurs deux têtes. Sur l'autre face, un poisson de profil regardant vers la droite. De sa bouche, sortent deux tiges de papyrus se terminant en bouton. Des parallèles, pour le motif du poisson, ont été trouvés sur différents sites nubiens (Qustul/Adindan) ou égyptien (Harageh). Ils sont tous datés de la XVIIIe dynastie. D'autres, trouvés à Esna et à Sawama remonteraient même au Moyen Empire.

b) fouille du remplissage du puits secondaire

Elle a débuté en 1981. Entièrement ré-ensablé entre temps, ce secteur a été vidé une deuxième fois en 1999 et ce jusqu'au sol, permettant de mettre en évidence, dans la partie nord, un nouveau squelette (sq.6) situé sous un amas de pierres et de *mouna*. Il était couché sur le dos selon un axe nord-sud, tête au sud, les jambes à un niveau nettement supérieur par rapport au crâne dont il ne restait qu'une mandibule, le reste ayant probablement disparu au cours des différentes fouilles et déblaiements de ce secteur. Ce squelette était situé en partie sous l'emplacement de sq.5 retrouvé en 1981 à un niveau supérieur. La seule trouvaille de cette partie nord a été un scarabée en faïence portant sur le plat un décor incisé composé de signes hiéroglyphiques prophylactiques (Pl. II, e).

Au sud, devant l'entrée de la chambre secondaire sud-ouest et au niveau de l'extrémité supérieure de la dalle de grès qui en obstruait partiellement l'entrée, se trouvaient plusieurs vases en terre cuite, jarres ovoïdes de deux types différents et un bassin à fond percé du type *flower-pot*. A un niveau encore inférieur (-57 cm), devant la pierre de fermeture de la chambre secondaire, se trouvait une assiette en terre cuite, fond en l'air.

Secteur est de la chambre principale (Ca)

a) dans le remplissage supérieur de cette partie située sous les blocs éboulés de la voûte, qui n'a pu être réellement fouillée avant l'étayage de la tombe en janvier 2003, avaient été trouvés dès 1981 quelques vases et amulettes dont l'aspect non-pharaonique laissait présager une occupation plus tardive :

-trois vases en terre cuite : un vase ovoïde à pâte grisâtre (Pl. I, a), un gobelet à polissage rouge brillant et une bouteille du Nouvel An miniature (*pilgrim-bottle*) à polissage rouge¹³ (Pl. I, b).

-trois amulettes en faïence en forme d'*oudjat* inscrit dans un cadre identiques à celle trouvée dans le remplissage du puits¹⁴.

-une perle en faïence de forme tubulaire dont l'une des extrémités est évasée et crénelée, du type "*tubular flower bead*"¹⁵.

-un scarabée représentant une abeille (signe hiéroglyphique *bity*)¹⁶.

b) La récente campagne de janvier 2003 a permis de terminer la fouille de ce secteur est après enlèvement des blocs effondrés de la voûte. Le travail fut abordé par la partie médiane afin de permettre la mise en place du pilier en béton destiné à sécuriser la tombe.

¹² Une jarre ovoïde et une jarre à parois ondulées du type nommé "paracylindrique" dans la publication de *Soleb II* et "*beer-bottle*" dans celle de la *SJE*.

¹³ Ce type de *pilgrim-bottle* est, à notre connaissance, inconnu dans les autres cimetières nubiens du Nouvel Empire, à l'exception de celui de Soleb où un exemplaire a été retrouvé parmi le matériel des réoccupations tardives des tombes du Nouvel Empire (*Soleb II*, fig. 752, p.382, tombe 21 C4). On en a aussi découvert quelques exemplaires dans le cimetière de Missiminia (Vila, A., *La prospection archéologique de la Vallée du Nil au sud de la cataracte de Dal (Nubie soudanaise)*, fasc. 12 : *la nécropole de Missiminia, I. Les sépultures napatéennes*, Paris, CNRS, 1980, p. 159, fig. 176, type II-5) pour lesquels l'auteur de la publication signale des parallèles dans les cimetières de Meroe ouest et sud, à Kurru et à Nouri. Un exemplaire se trouvait encore à Qustul dans une tombe napatéenne (Tombe W 43. William, Bruce B., *Twenty Fifth Dynasty and Napatan Remains at Qustul : cemeteries W and V*, Chicago 1990, Pl. 8, a, W43-15) et plusieurs autres dans le cimetière napatéen de Sanam (Griffith, F. Ll., *LAAA*, X, Pl. XVII, type VII. Selon l'auteur "very probably the whole series of graves with little pilgrim bottles VII are also fairly early" (p. 89).

¹⁴ Ce type d'*oudjat*, on le sait, est plutôt caractéristique de la période napatéenne. On en a ainsi découvert dans le cimetière napatéen de Mirgissa (*Mirgissa II*, 1975, p. 487, fig. 8) et dans celui de Sanam (Griffith, F. Ll., "The cemetery of Sanam", *LAAA* X, Pl. XXI, 6).

¹⁵ Là encore on peut trouver des parallèles à Sanam (Griffith, F. Ll., "The cemetery of Sanam", *LAAA*, X, n°3-4, Pl. XXI, 2) et dans le cimetière d'époque napatéenne de Mirgissa (*Mirgissa II*, Paris 1975, fig. 5, p. 484 (cimetière MF NE, tombe 2).

¹⁶ Il est presque identique à un scarabée retrouvé dans une autre nécropole de Saï, SAP1, datant de l'époque napatéenne.

Dans la partie sud, près de l'entrée, furent retrouvés de grands fragments de cercueil en terre cuite complétant ceux mis au jour en 1981¹⁷. En prolongeant le dégagement en direction du nord furent également retrouvés les ossements de plusieurs individus correspondant pour certains d'entre eux à ceux partiellement mis au jour en 1981 (sq.2 et sq.3). Tout ce niveau était très proche du sol de la chambre.

Les couches supérieures, abordées après la mise en place du pilier et évacuation des blocs, étaient composées d'un sédiment très poudreux de couleur grise, contenant des ossements épars. Au tamisage ont été trouvés : un petit scarabœide anépigraphé en cornaline ; une grosse perle ovoïde en quartz translucide ; une amulette représentant la déesse Sekhmet de profil ; un scarabée¹⁸ (Pl. II, g), 38 perles ; quelques tessons dont plusieurs petits fragments de céramique commune et un rebord de gobelet à pâte rouge avec polissage rouge horizontal interne et externe ; des débris d'ossements.

Un niveau intermédiaire (environ 105cm sous la voûte) révéla la présence de plusieurs inhumations, certaines très perturbées par l'effondrement de la voûte, d'autres relativement bien préservées et en position primaire. Parmi celles-ci on peut noter deux squelettes en position dorsale, tête au nord, dont l'un le long de la paroi est, de sexe féminin, enveloppé à l'origine dans un linceul. De nombreux fragments de stuc ont été trouvés dans toute cette zone, ainsi que des traces de couleur vive restées imprimées sur le sol. Plusieurs vases en céramique étaient associés à ces inhumations, toutes de type nettement napatéen (Pl. I) ainsi que des amulettes et perles retrouvées au tamisage.

Sous ce niveau, notamment dans la partie sud se trouvaient encore de nombreux squelettes, encore plus endommagés, auxquels on peut associer quelques vases ou tessons de poterie commune datables du Nouvel Empire, tels des jarres à parois ondulées (Pl. II, a) et des bassins à fond percé type *flower pot* (Pl. II, d). Mais surtout, très près de l'angle sud est de la chambre se trouvait un dépôt de huit petits vases comportant quatre vases en albâtre et quatre en céramique de très belle facture. Parmi ces derniers, un vase chypriote à décor peint, une cruche et un vase en forme de poisson (Pl. II, c), tous comportant une surface externe à polissage rouge.

La chambre sud-ouest (Cb) (Fig. 2)

L'ouverture de la chambre sud-ouest était en partie obstruée par une grosse dalle de fermeture en grès non taillée, prenant toute la largeur du puits mais laissant un espace entre sa partie supérieure et la voûte de la chambre.

Derrière, le remplissage de cette chambre était très hétérogène : il était constitué d'un sédiment plus ou moins dur, comportant une sorte de concrétion blanchâtre extrêmement dure formant un arc de cercle à mi-hauteur environ de la chambre. Tant au-dessus qu'au-dessous de cette concrétion, probablement du sédiment carbonaté, se trouvaient, à différents niveaux, les ossements sporadiques de plusieurs individus adultes et d'un enfant en bas âge, ainsi que plusieurs perles discoïdes en faïence, des tessons d'une même

¹⁷ Après reconstitution de ce véritable « puzzle » par Raphaël Pouriel, il s'avère que ce cercueil est constitué d'une simple cuve grossière en terre cuite, aux deux extrémités arrondies et ne comportant pas de couvercle. Celui-ci a pu être réalisé en branches de palmes stuquées comme les nombreux fragments de stuc striés retrouvés aux alentours peuvent le laisser supposer.

¹⁸ Le plat porte un décor incisé à l'intérieur d'une ligne incisée suivant le contour. Ce décor est composé de deux signes *ankh* de part et d'autre de l'inscription *Mn-R* disposée verticalement.

jarre de terre cuite et une amulette *oudjat* du même type que celle retrouvée dans le déblai de la chambre principale, l'ensemble complètement bouleversé attestant le pillage de la chambre à une époque indéterminée. Cependant, sous la concrétion évoquée ci-dessus, se trouvaient encore deux squelettes, étendus côte à côte sur le dos, entourés de leur mobilier en place

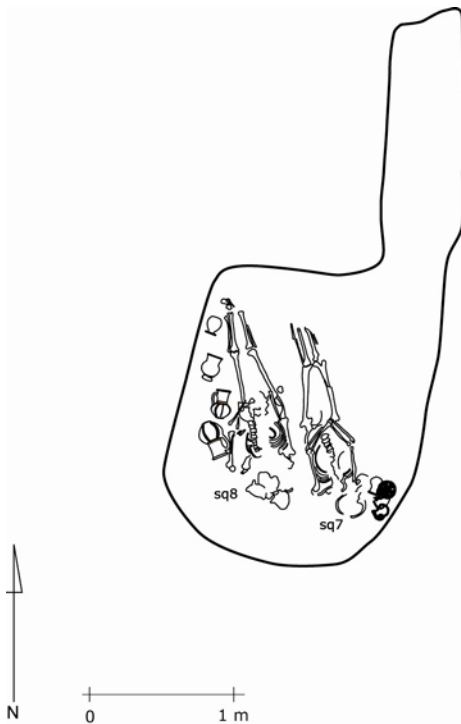


Fig. 2.- *Inhumations primaires de la chambre sud ouest (Cb)*

L'étude anthropologique, qui a pu être menée par Pascal Murail *in situ*, et dont je donne ici les principaux résultats, a révélé qu'il s'agissait d'un homme à l'est (sq.7) et d'une femme, à l'ouest (sq.8), âgés d'au moins 60 ans. Les ossements des deux individus étant sur le même plan, et la distance minimale entre les deux de 14 cm, on peut considérer qu'ils ont été inhumés côte à côte et en même temps car un décalage dans le temps aurait perturbé la première inhumation. L'observation des connexions a montré que la décomposition s'était déroulée en espace vide sans colmatage progressif. La présence de restes de bois sous forme de traces sous les squelettes ainsi que de peinture de couleur vive permettent de conclure à l'existence originelle d'un cercueil ou à tout le moins d'une planche ou support en bois isolant les corps du sol. Cette hypothèse est encore renforcée par le fait qu'il n'y a pas eu de mouvements d'os en dehors de l'espace initial du cadavre ni de bascule latérale des fémurs.

Matériel associé au squelette d'homme à l'est (sq.7)

Très près de la tête, à l'est, se trouvaient, groupés, quatre petits vases portant tous des restes de couleur très vive comme le crâne lui-même :

-une petite bouteille du Nouvel An en faïence blanche à décor géométrique et floral (Pl. III, f)¹⁹ ;

-trois cruches en terre cuite de très petit format (Pl. III, d);

Ces quatre vases, très groupés, étaient peut-être primitivement contenus dans un coffre ou un panier comme on les a parfois retrouvés dans certaines tombes thébaines de la XVIIIe dynastie (tombe de *Kha* à Deir el Medineh, tombe de *Neferkhevet* à Deir el Bahari).

-enfin, au niveau des dernières côtes thoraciques du squelette, du côté gauche, se trouvait un scarabée de cœur aux ailes déployées, taillé dans une pierre dure vert foncé (Pl. III, e). Sur le dos, poli, des incisions figurent les détails du corps de l'insecte. Le plat comporte huit lignes de texte hiéroglyphique disposé horizontalement de droite à gauche. A partir de la ligne 2, débute le chapitre XXXB du *Livre des Morts*. La première ligne, dont le texte a été ajouté, peut-être après martelage comme semblent l'indiquer des traces sur la pierre, contient le nom et le titre du propriétaire. Un scarabée semblant absolument identique à celui-ci a été retrouvé dans une tombe d'Aniba, la tombe SA 38, que nous avons déjà évoquée à deux reprises, d'abord parce qu'elle comportait des chambres situées à un niveau inférieur par rapport à celui de la chambre principale et également parce qu'elle contenait un des huit exemplaires connus de scarabées de cœur en forme de pectoral-collier *ousekh*²⁰. Le scarabée ailé d'Aniba appartient aux collections du Musée du Caire mais étant actuellement en dépôt au Musée de Port Saïd nous n'avons pu l'examiner de près. Une photo du dos est publiée dans le volume d'*Aniba II*²¹.

Matériel associé au squelette de femme situé à l'ouest (sq.8)

Il se composait de quatre vases, alignés le long du flanc gauche du squelette. On trouve, du nord au sud, c'est-à-dire des pieds à la tête :

-un vase de type *baggy* en albâtre muni de son couvercle (Pl. III, a)²² ;

-un grand vase en albâtre type *beaker* (Pl. III, b)²³ ;

¹⁹ Le décor comporte une rosette centrale entourée d'un motif composé d'une fleur de lotus ouverte encadrée par un ou deux boutons, ce motif courant à l'identique tout autour de la panse. Le même motif se répète sur les deux faces. Sur le col, un décor disposé verticalement représente une palme stylisée. Nous n'avons à ce jour trouvé aucun parallèle à ce vase dans cette matière et avec ce décor. Si les coupes en faïence décorées de motifs de lotus et/ou de poissons sont relativement fréquentes dans les tombes de la 2e moitié de la XVIIIe dynastie, l'association de cette forme et de ce motif n'est à ma connaissance pas attestée, ni en Nubie ni même en Egypte. On notera que le décor lui-même, alternant fleurs et boutons de lotus, se trouve sur un vase à libation en faïence provenant de la tombe de Thoutmosis IV (cf. Carter, H. & P.E. Newberry, *Catalogue of the antiquities found in the tomb of Thutmosis IV*, N° 46203).

²⁰ *Aniba II*, Tf. 50, 4. Il est par ailleurs identique à celui trouvé dans une autre tombe de Saï, la tombe 2, inscrit au nom du *Iry W3ÿt* Hw et également identique à celui conservé au Metropolitan Museum de New York.

²¹ Steindorff, G. *Aniba II*, I, p. 88, 14 et p. 240-241, Tf. 48 (Cairo 41829). Le scarabée est au nom de la "maîtresse de maison" (*nbt-pr*) *Ta-en-noub* (*t3-n-nwb*). Cette tombe d'Aniba (SA 38) a été datée 20e dyn. en raison de l'inscription d'un montant de porte donnant le nom du vice-roi Pa-nehesy (*P3-nhsy*) en fonction sous Ramsès XI. Cependant, nous l'avons vu, elle comportait plusieurs chambres situées sous le niveau de la chambre principale, ces chambres souterraines ayant selon toute logique contenu les inhumations les plus anciennes. Or, c'est de l'une de ces chambres souterraines que proviennent les deux scarabées de cœur.

²² Les parallèles sont nombreux dans les tombes de la XVIIIe dynastie en Nubie et en Egypte. Pour la Nubie, nous citerons notamment la tombe 356 du cimetière de Fadrus, datée Amenophis II-Thoutmosis IV, tombe dans laquelle nous trouvons, comme dans notre tombe, ce vase associé à deux autres vases en albâtre de type "*beaker*". Nous en trouvons également à Dakka et à Maharraqa dans des tombes antérieures à Thoutmosis IV. En Egypte, on le trouve parmi le mobilier des épouses de Thoutmosis III. Plusieurs exemplaires, retrouvés bouchés, dans la tombe de *Kha* à Deir el Medineh, contenaient encore des huiles. On sait que la carrière de *Kha* s'est étendue durant la période Thoutmosis III-Amenophis III. La même association vase "*baggy*" et vase "*beaker*" en albâtre, se trouve encore dans la tombe de *Sennefer* à Deir el Medineh, datée Amenophis IV ou Toutankhamon, et celle d'*Aper-El* à Saqqara. On a aussi trouvé des vases de ce type dans les tombes de *Youya* et *Touyou*, les parents de la reine *Tiyi*, dans la tombe de *Neferkhevet* à Deir el Bahari, déjà citée, à Sawama, cimetière du début de la XVIIIe dynastie ou encore à Gourob ou Saqqarah.

²³ Ce type de vase se trouvant souvent associé comme ici à un vase *baggy* nous avons déjà signalé plusieurs parallèles en Nubie et en Egypte. On peut encore ajouter deux exemplaires dans cette même nécropole de Saï, dans les tombes 1 et 14 trouvés au milieu d'un mobilier typiquement XVIIIe dynastie ; les sites de Debeira-est (dont l'exemplaire est exposé au Musée de Khartoum), d'Aniba, de Bouhen et, en Egypte, outre ceux déjà cités, ceux de Gurob et d'Abydos et la nécropole de l'est fouillée par Bruyère à Deir el Medineh.

-deux vases en terre cuite en forme de cruche à une anse avec décor géométrique peint en noir et rouge (Pl. III, c) ²⁴ ;

-enfin, au cours de l'enlèvement du squelette sq.8, a été trouvé au niveau du fémur droit un petit scarabée en faïence serti dans un entourage métallique et un fragment de l'anneau lui ayant servi de monture ²⁵

La chambre sud est (Cc)

Lors de sa découverte en janvier 2003, l'entrée de cette chambre était encore obstruée par un mur de blocage en briques crues dont manquait néanmoins la partie supérieure. Derrière ce mur, la chambre était entièrement remplie jusqu'à la voûte d'un sédiment pulvérulent qui s'avéra absolument stérile jusqu'à la découverte sur le sol de la chambre de deux squelettes en connexion allongés parallèlement sur le dos selon un axe nord ouest/sud est, tête au nord ouest, mains reposant sur le pubis. Le plus à l'est, individu de sexe masculin, mature ou âgé, était à l'origine placé dans un cercueil qui a complètement disparu. Le matériel qui lui était associé se composait

- d'un scarabée de cœur à tête humaine (Pl. IV c), anépigraphe, en pierre dure vert foncé ;
- d'un chaouabti momiforme (Pl. IV, a) inscrit portant non seulement le nom et le titre du propriétaire mais également, pour la première fois dans cette nécropole, sa filiation ;
- d'un scarabée à iconographie royale (Pl. IV, d) ;
- d'une bague métallique dont l'intaille est constituée d'un scarabée réutilisé (Pl. IV, e)
- d'un objet tubulaire en métal oxydé trouvé le long des os du pied et dont s'échappaient des résidus de bois.

Le squelette le plus à l'ouest appartenait à un individu mature de sexe féminin, lui aussi disposé originellement dans un cercueil. Le seul matériel qui l'accompagnait était un masque miniature en terre cuite (Pl. IV, b) qui, placé à l'origine sur le visage, avait glissé derrière le crâne.

CONCLUSION

Comme le montre ce bref résumé des trouvailles de la tombe 8, il est incontestable que sa première utilisation remonte à la XVIII^e dynastie, les deux inhumations doubles des chambres annexes étant clairement datables par leur matériel du milieu de la dynastie, voire pour certains objets, de son début. Ce matériel, bien que moins riche, s'apparente par la qualité à celui des tombes thébaines de ce que Stuart Tyson Smith a appelé la "high middle class"²⁶ et dans laquelle figurent notamment les tombes de *Hatyay*, de *Youya* et *Touyou*, de *Kha* et son épouse *Meryt*, de *Neferkhewet* et sa famille.

²⁴ A nouveau les parallèles sont extrêmement nombreux pour ces cruches, que l'on trouve d'ailleurs plusieurs fois associées comme dans notre tombe aux mêmes vases en albâtre que nous venons de voir. Pour la Nubie, nous citerons les cimetières Nouvel Empire de Shellal, Dakka, Quban, Aniba, Arminna est, Qustul et Adindan, Semna. Toutes ces tombes sont datées XVIII^e dynastie, à partir de Thoutmosis III. En Egypte, nous en trouvons plusieurs dans les tombes d'Abydos, mais aussi à Sedment, Esna, Qau and Badari, ainsi que dans la tombe thébaine TT 99 de *Sennefer* à Cheikh Abd el Gournah actuellement en cours de fouille et datée Thoutmosis III.

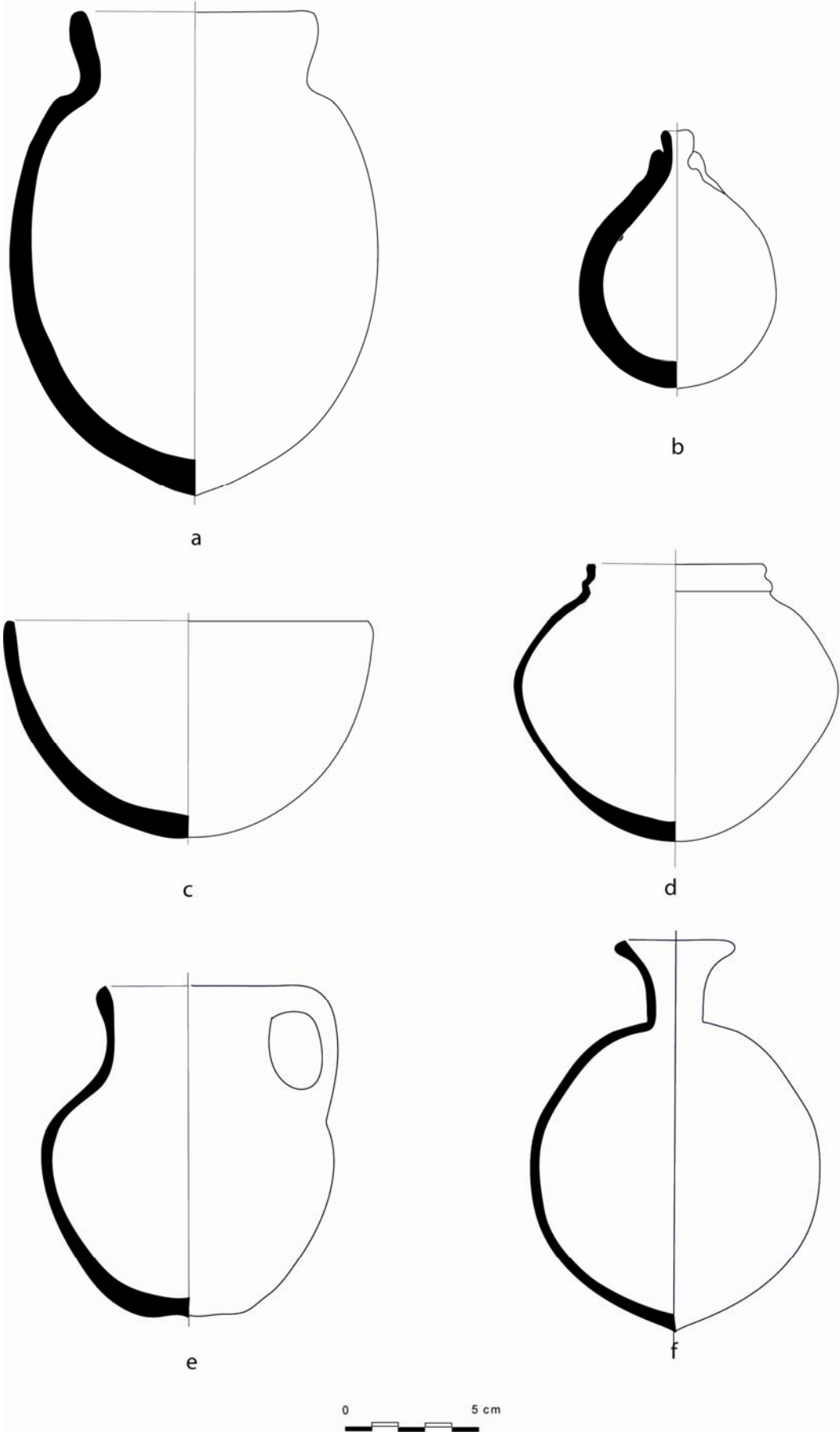
²⁵ Sur le plat, décor de quatre entrelacs, enserrant deux hiéroglyphes superposés représentant le signe de la corde (*šs* ou *šn* selon le sens)

²⁶ *MDAIK* 48 (1992), p. 193-232.

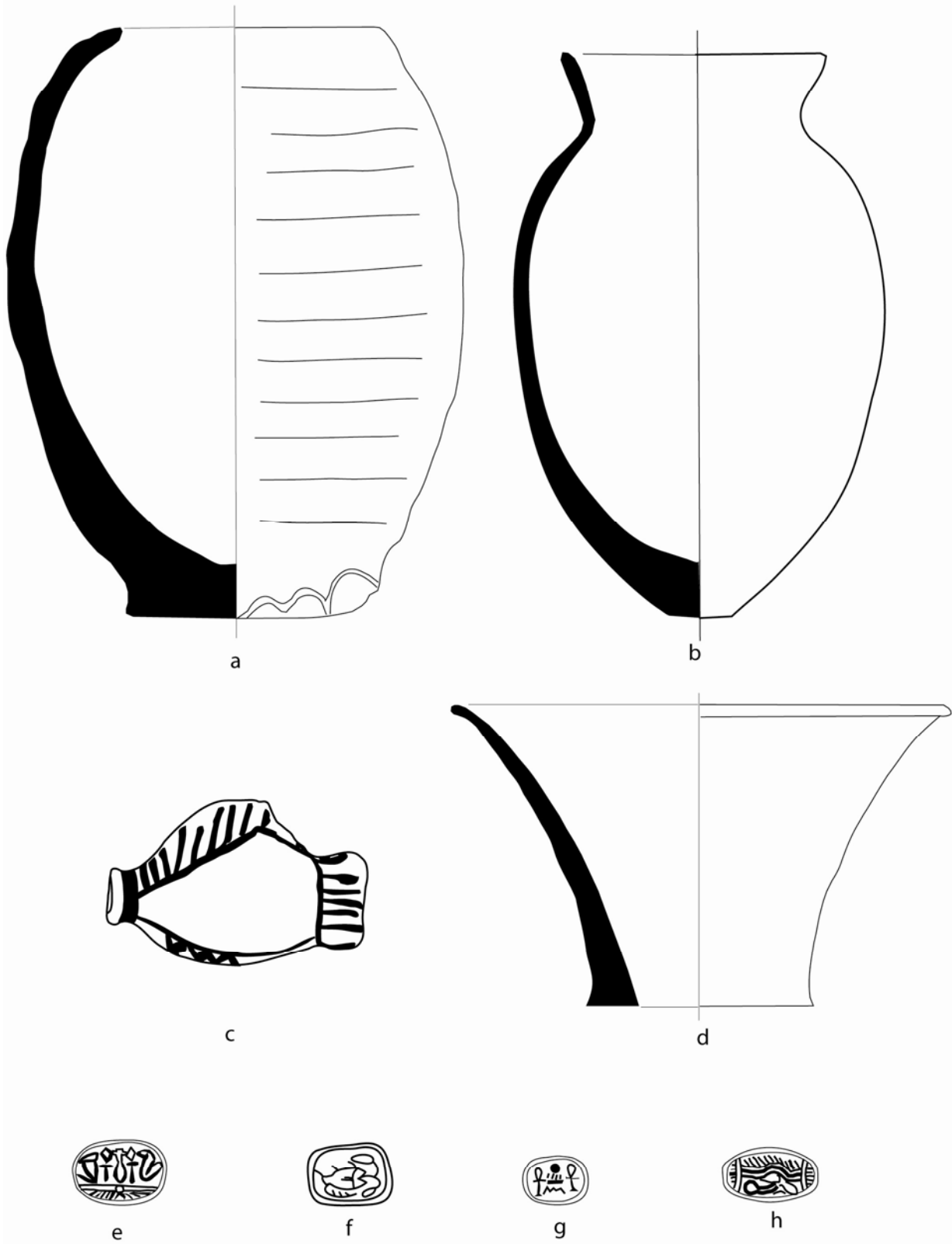
On notera également une fois de plus l'étonnante parenté entre le matériel d'Aniba et celui de Saï, d'autant plus frappante quand il s'agit de spécimens uniques dans chacune des deux nécropoles. C'est le cas pour le scarabée de coeur ailé évoqué précédemment mais aussi pour d'autres objets provenant d'autres tombes ²⁷.

Enfin, nous avons pu constater pour la première fois dans cette tombe une réutilisation napatéenne bien avérée avec un grand nombre d'inhumations en position primaire, occupation que certaines trouvailles sporadiques, dans cette tombe comme dans d'autres tombes de la nécropole n'avaient pu que laisser présumer.

²⁷ Autre exemple : le rasoir en forme d'ibex dressé retrouvé dans la tombe 20 de Saï. Parallèle à Aniba : *Aniba II*, p. 121 et Tf. 63, 10.



Pl. I.-*Quelques vases napatéens provenant de la chambre principale :*
 a : T8Ca2 ; b : T8Ca4 ; c : T8Ca10 ; d : T8Ca11 ; e : T8Ca54 ; f : T8Ca55.



Pl. II.-Matériel Nouvel Empire provenant de la chambre principale :
 Céramique (éch. 1/2) : a : T8Ca17 ; b : T8Ca26 ; c : T8Ca87 ; d : T8C24 ;
 Scarabées (éch. 1/1) : e : T8Ca33 ; f : T8Ca25 ; g : T8Ca72 ; h : T8Ca22.



a



b



c



d



e



f



a



b



c



d



e