



HAL
open science

Secteur nord de Tebtynis (Fayyoum). Mission de 2000

Marie-Odile Rousset, Sylvie Marchand, Danièle Foy

► **To cite this version:**

Marie-Odile Rousset, Sylvie Marchand, Danièle Foy. Secteur nord de Tebtynis (Fayyoum). Mission de 2000. *Les Annales Islamologiques*, 2001, 35, pp.409-489. <halshs-00281016>

HAL Id: halshs-00281016

<https://shs.hal.science/halshs-00281016v1>

Submitted on 16 Mar 2026

HAL is a multi-disciplinary open access archive for the deposit and dissemination of scientific research documents, whether they are published or not. The documents may come from teaching and research institutions in France or abroad, or from public or private research centers.

L'archive ouverte pluridisciplinaire **HAL**, est destinée au dépôt et à la diffusion de documents scientifiques de niveau recherche, publiés ou non, émanant des établissements d'enseignement et de recherche français ou étrangers, des laboratoires publics ou privés.



Copyright - All rights reserved



ANNALES ISLAMOLOGIQUES

en ligne en ligne en ligne en ligne en ligne en ligne en ligne en ligne en ligne en ligne en ligne

AnIsl 35 (2001), p. 409-489

ROUSSET (Marie-Odile), MARCHAND (Sylvie), FOY (Danièle)

Secteur nord de Tebtynis (Fayyoun). Mission de 2000.

Conditions d'utilisations

L'utilisation du contenu de ce site est limitée à un usage personnel et non commercial.

Toute autre utilisation du site et de son contenu est soumise à une autorisation préalable de l'éditeur (contact AT ifao.egnet.net).

Le copyright est conservé par l'éditeur (Ifao).

Conditions of Use

You may use content in this website only for your personal, noncommercial use.

Any further use of this website and its content is forbidden, unless you have obtained prior permission from the publisher (contact AT ifao.egnet.net).

The copyright is retained by the publisher (Ifao).

Dernières publications

IF 1031	<i>Les risques dans l'espace méditerranéen</i>	Bernard Cousin (éd.)
IF 1043	<i>BIFAO 110</i>	Collectif
IF 1024	<i>Balat IX</i>	Damien Laisney
IF 997	<i>Temple d'Hathor à Dendara</i>	Pierre Zignani
IF 1027	<i>Reconstruire la Maison du Sultan</i>	Julien Loiseau
IF 1037	<i>Le culte d'Osiris au I^{er} millénaire av. J.-C</i>	Laurent Coulon (éd.)

Marie-Odile ROUSSET, Sylvie MARCHAND
Avec une annexe de Danièle FOY

Secteur nord de Tebtynis (Fayyoum) Mission de 2000

LES TRAVAUX dans le secteur nord de Tebtynis se sont déroulés du 9 septembre au 5 octobre 2000. Ont participé, outre les auteurs, Damien Laisney (topographe, Ifao), Sandrine Linxe (étudiante à Paris IV), Khaled Zaza (dessinateur, Ifao) et une quinzaine d'ouvriers¹.

Nous avons cette année poursuivi la fouille d'une maison située en bordure de la zone détruite par les paysans au début du XX^e siècle². Ce secteur est à cheval sur la limite entre les deux phases principales de constructions médiévales. Nous avons complété le sondage de l'année précédente par le dégagement de plusieurs pièces, au sud et à l'est (fig. 1).

De nouveau, comme dans la partie nord de la maison, les niveaux archéologiques étaient conservés de manière très variable selon les pièces et globalement moins bien que ceux exhumés l'année précédente. Certaines pièces avaient été presque complètement vidées par les paysans (pièces 12, 13 et 14; voir la localisation fig. 12) et permettaient, au mieux, d'observer les strates en coupe. Les couches de la pièce 10, percées par quatre fosses ont permis d'établir la stratigraphie la plus longue et la plus complète de cet ensemble. Enfin, les niveaux les plus récents, pour lesquels nous n'avions jusqu'alors pas de couche en place, sont cette fois-ci bien représentés (pièces 15 et 16).

Les états architecturaux déterminés par l'analyse des fouilles de l'année précédente sont confirmés par les découvertes de cette mission. Cependant, il semblerait que la succession des différents états soit un peu différente de celle imaginée au départ, certaines des pièces ayant été décaissées avant l'aménagement de nouveaux sols (figs. 2 et 3).

Marie-Odile Rousset: archéologue, membre scientifique, Ifao, UMR 5648; Sylvie Marchand: céramologue à l'Ifao; Danièle Foy: spécialiste du verre, CNRS, LAMM, Aix-en-Provence.

¹ L'étude des niveaux les plus récents de Tebtynis fait partie du programme conjoint Ifao - Université de Milan dirigé par Claudio Gallazzi (Institut de papyrologie de Milan). Ont également collaboré à cette campagne: Frédéric Colin (lecture d'ostraca), Christophe Maitay (relevé d'une coupe sur le terrain),

Mohammad Ibrahim Mohammad (photographe, Ifao) Abeid Mahmoud Hamed (restaurateur, Ifao). Nous les remercions pour leur aide.

² M.-O. Rousset, S. Marchand, «Tebtynis 1998, travaux dans le secteur nord», *AnIsl* 33, 1999, p. 185-262 et «Secteur nord de Tebtynis (Fayyoum). Mission de 1999», *AnIsl* 34, 2000, p. 387-436. La localisation du sondage est précisée sur le plan du secteur, p. 388.

En ce qui concerne le matériel, ce rapport ne fait état que des céramiques retrouvées en contexte stratigraphique sûr. Par ailleurs, nous avons choisi de ne présenter que des assemblages qui complètent ceux illustrés dans le précédent rapport ou qui proviennent de niveaux différents. Ils sont regroupés chronologiquement à la fin de chaque chapitre.

L'étude sur le verre (Danièle Foy) porte sur l'ensemble du matériel découvert depuis 1998. Elle est présentée en annexe. L'étude de la céramique (Sylvie Marchand) est présentée dans le texte.

1. Les niveaux antérieurs à la maison (fig. 4)

Les coupes effectuées par les ramasseurs d'engrais ainsi que deux sondages profonds, dans la partie nord de la pièce 10 et dans la partie est de la pièce 11, ont mis en évidence plusieurs niveaux antérieurs à l'époque islamique.

Signalons que les fosses les plus grandes, dans les pièces 13 et 14 n'ont pas été entièrement vidées. La profondeur trop importante posant des problèmes de sécurité, nous nous sommes arrêtés sous les couches de l'état 1, c'est-à-dire à environ 2 m du sommet des murs. Le remplissage de sable jaune continuait à descendre à l'aplomb sur encore au moins un mètre. Les paysans ont parfois aménagé ces fosses en construisant des murets de briques cuites ou de blocs de pierre non liés, sur les bords des fosses et à l'emplacement des murs détruits. Souvent, les murs ont été laissés, soit parce qu'ils ne présentaient pas d'intérêt pour l'agriculture ou la construction, soit pour contenir les remblais des fosses alentours.

1.1. Le niveau romain

La plus importante et la plus ancienne des structures exhumées dans le sondage X est le mur X158 (fig. 5). Il traverse le sondage sous les pièces 10, 13 et 14 d'ouest en est et subsiste sur plus de 0,80 m de hauteur pour 0,80 m de largeur. Il ne présente pas de retour visible. Il est construit en grosses briques crues (32 × 17 × 13 cm), grises, beiges et jaunes, liées par un mortier terreux beige. Aucune couche correspondant à la construction ou à la première utilisation de ce mur n'a été atteinte. Cependant, le type d'appareil utilisé permet, par comparaison avec des structures connues par ailleurs sur le site, de le dater de l'époque romaine³. Il s'agit de la trace la plus septentrionale de cet appareil.

Des céramiques datées de l'époque romaine sont apparues, en revanche, dans la couche la plus ancienne du sondage dans la pièce 16 (X185, fig. 7). Il s'agit d'une couche jaune, avec des nodules blancs en surface, qui remonte contre le mur X153 et passe sur son ressaut de fondation, sur un niveau de fumier fin, orangé, qui remonte aussi contre X153 mais moins que les couches précédentes (fig. 6). X185 recouvre un mur, X190, construit en briques beiges ou grisâtres, de 25-26 cm de longueur par 11 cm de côté.

³ Voir la chronologie des appareils établie lors de la prospection du secteur nord de Tebtynis : Rousset, Marchand 1999, p. 213 et 215.

X61

X192

X158



5. Les murs superposés :
X158 (romain), X192 et X61
(VII^e - VIII^e siècle), pièce 13.
Vue de l'ouest.



6. Mur X153, état byzantin pièce 16.

1.2. *Les niveaux byzantins (état 0)*

D'après la coupe dans la pièce 14, où se poursuivent les couches de la partie nord de la pièce 10, ces dernières correspondent à une réutilisation tardive et à l'abandon du mur X158 décrit ci-dessus. En effet, la couche de destruction de briques crues jaunes (X167) qui atteint le sommet de conservation du mur X158, passe sur la couche X166. Les couches X188 à X166 sont par conséquent antérieures à la destruction complète du mur. Elles suivent toutes une pente de l'ouest vers le nord-est.

La plus ancienne, X188, est une couche de cendres mince, datée par la céramique de la fin V^e - VI^e siècle (fig. 8), contre un mur en briques jaunes (X194), qui affleure dans l'angle nord-est du sondage.

Au-dessus, la couche de destruction X182 contient des fragments de briques jaunes et grises, dans une terre orangée avec des nodules blancs. Elle atteint le sommet du mur X194. Un autre mur apparaît au même niveau, dans la coupe nord de la pièce 14 (X196). Le matériel céramique de cette couche (fig. 9) peut être daté de la fin V^e - VI^e siècle.

X179: couche de terre rousse fine, avec des nodules blancs. La céramique (fig. 10) est datée de la fin V^e - VI^e siècle.

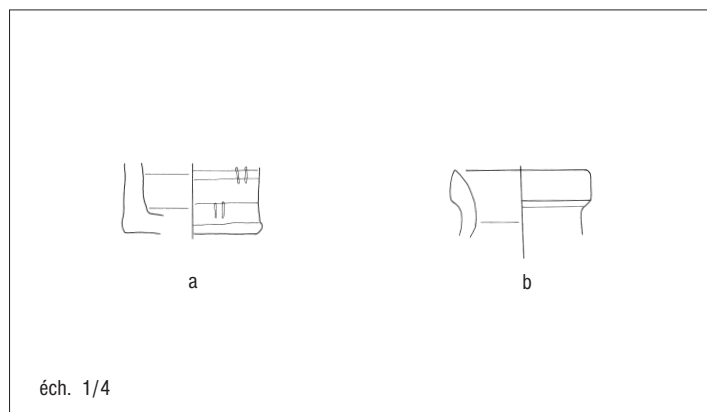
La couche X175 est plus épaisse vers l'ouest (35 cm) qu'à l'est (27 cm). Il s'agit d'une couche de pierres blanches, certaines étant des blocs de remploi érodés et laissés tels quels, d'autres étant des éclats de taille aux arêtes vives. Il pourrait s'agir d'un tas de résidus provenant de la taille de blocs de remploi. Cette couche n'apparaît pas dans la coupe ouest de la pièce 14. En revanche, elle correspond à la couche X55 fouillée dans le sondage de la pièce 2 en 1999⁴. La céramique, rare, est datée de la fin V^e - VI^e siècle.

Ces divers éléments permettent de dire que les constructions de l'époque byzantine ont réutilisé en partie celles de l'époque romaine, comme le mur X158.

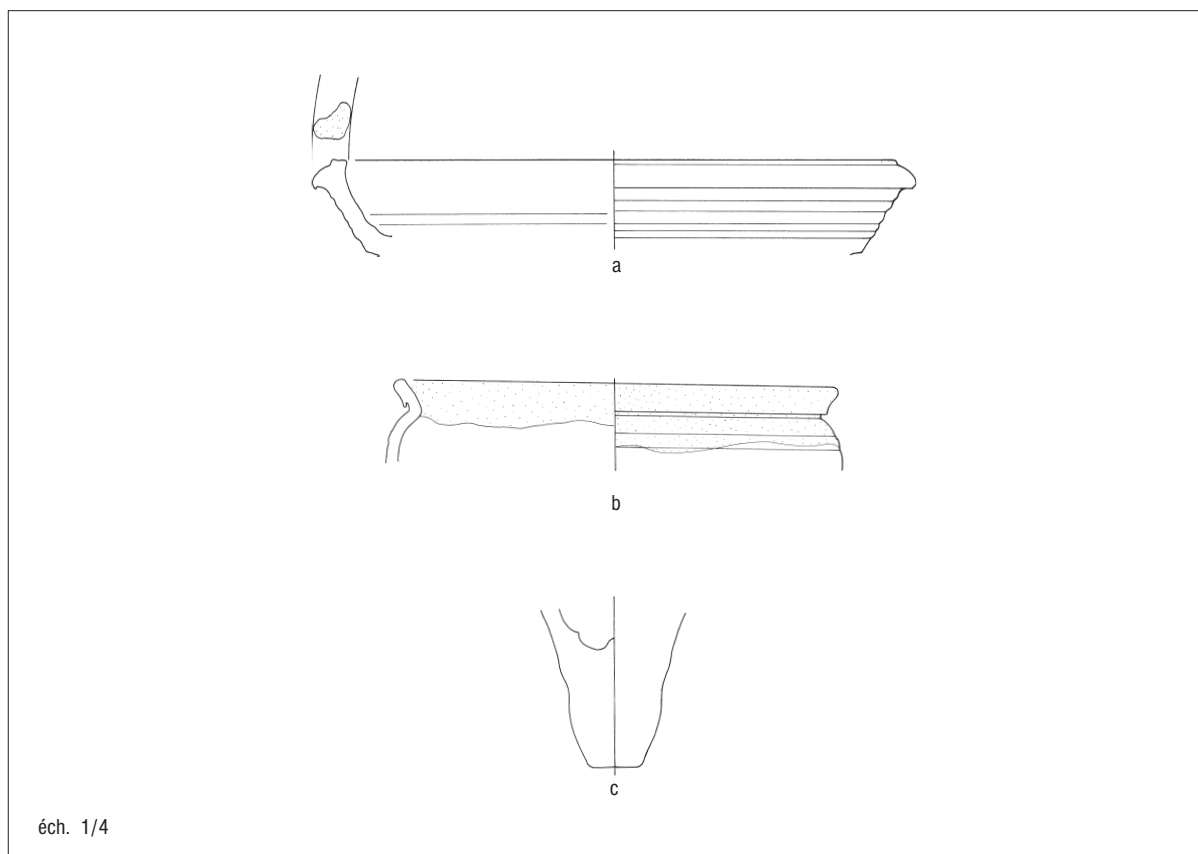
Le mur X153 (fig. 6), dans la pièce 16, est construit avec la base du parement externe en pierres calcaires taillées⁵. Ce sont des pierres de remploi, dont certaines portent des traces de mortier blanc. Du nord au sud, trois sont posées horizontalement, de chant (mesures respectives : 84 × 46 × 36 cm, 95 × 50 × 35 cm et 101 × 48 × 29 cm), puis la quatrième est verticale, avec un bossage de 4 cm d'épaisseur sur sa face nord. Sa largeur est de 36 cm pour une hauteur visible de 44 cm. Dans la pièce 15, sous le mur X328 est, le mur est conservé sur une hauteur plus importante et deux pierres, posées horizontalement et superposées, marquent l'angle du mur. Elles sont surmontées d'une troisième, qui n'est pas en place mais a été réutilisée dans la construction du mur tardif X328. Ses dimensions sont proches de celles des autres pierres : 90 × 46 × 32 cm. Le parement interne du mur est entièrement construit en briques crues, avec à la base un ressaut de 8 cm de large. Les briques crues sont de couleur grises et mesurent 27 × 13,5-14,5 × 6-7,5 cm ; elles sont liées au mortier jaune. Le mur a été en partie prélevé (tranchée X156).

⁴ Rousset, Marchand 2000, p. 390.

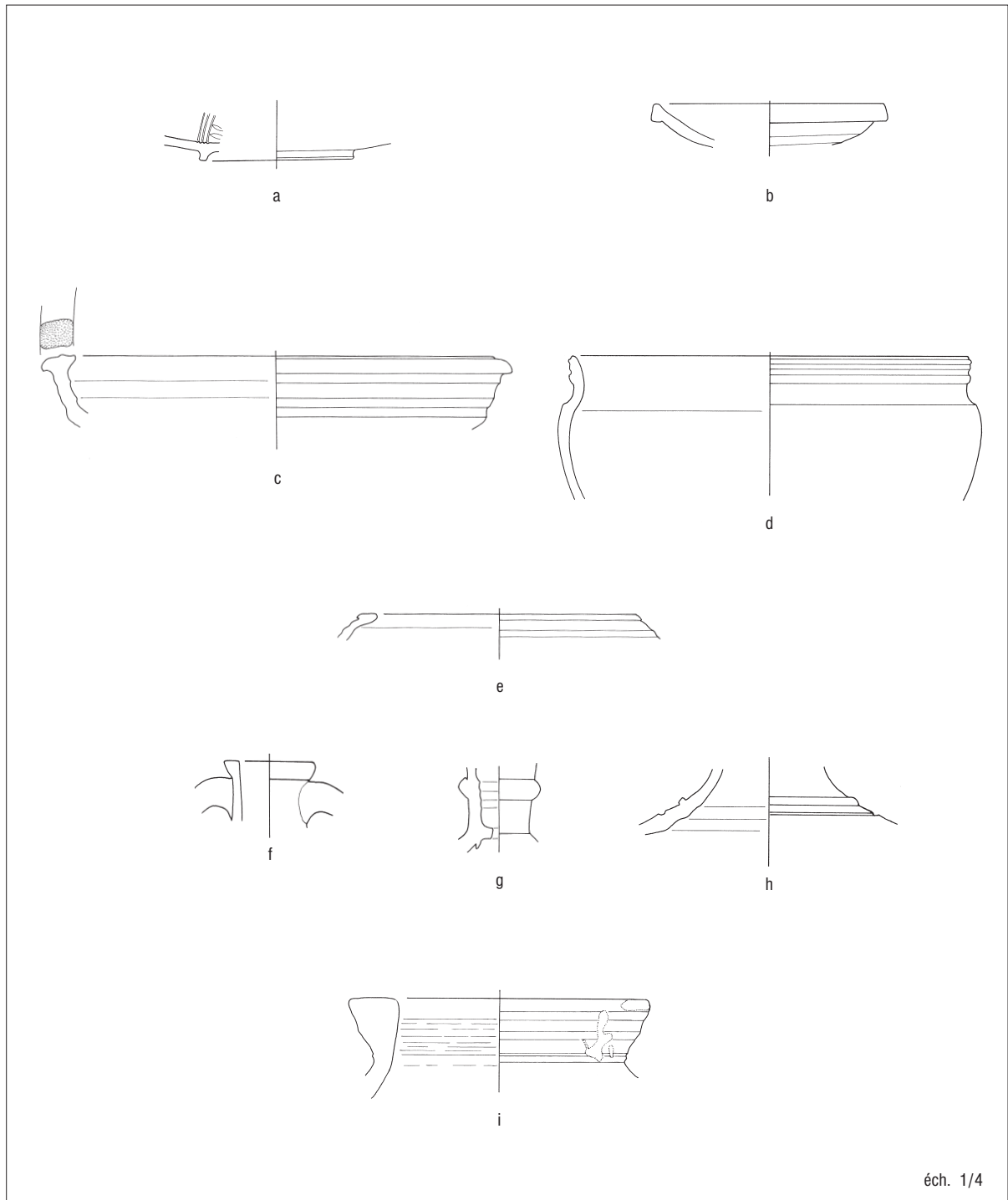
⁵ Des alignements de pierres de même nature avaient été observés en prospection, dans la dépression centrale du secteur nord.



7. Maison X. Pièce 16. Assemblage céramique complet, couche X185. Contexte : état 0, couche mixte byzantine – époque romaine II^e siècle apr. J.-C. – **a** : gobelet tronconique, pâte alluviale brune identique à celle des amphores égyptiennes, surface «chamois»; **b** : amphore ? pâte alluviale brune.

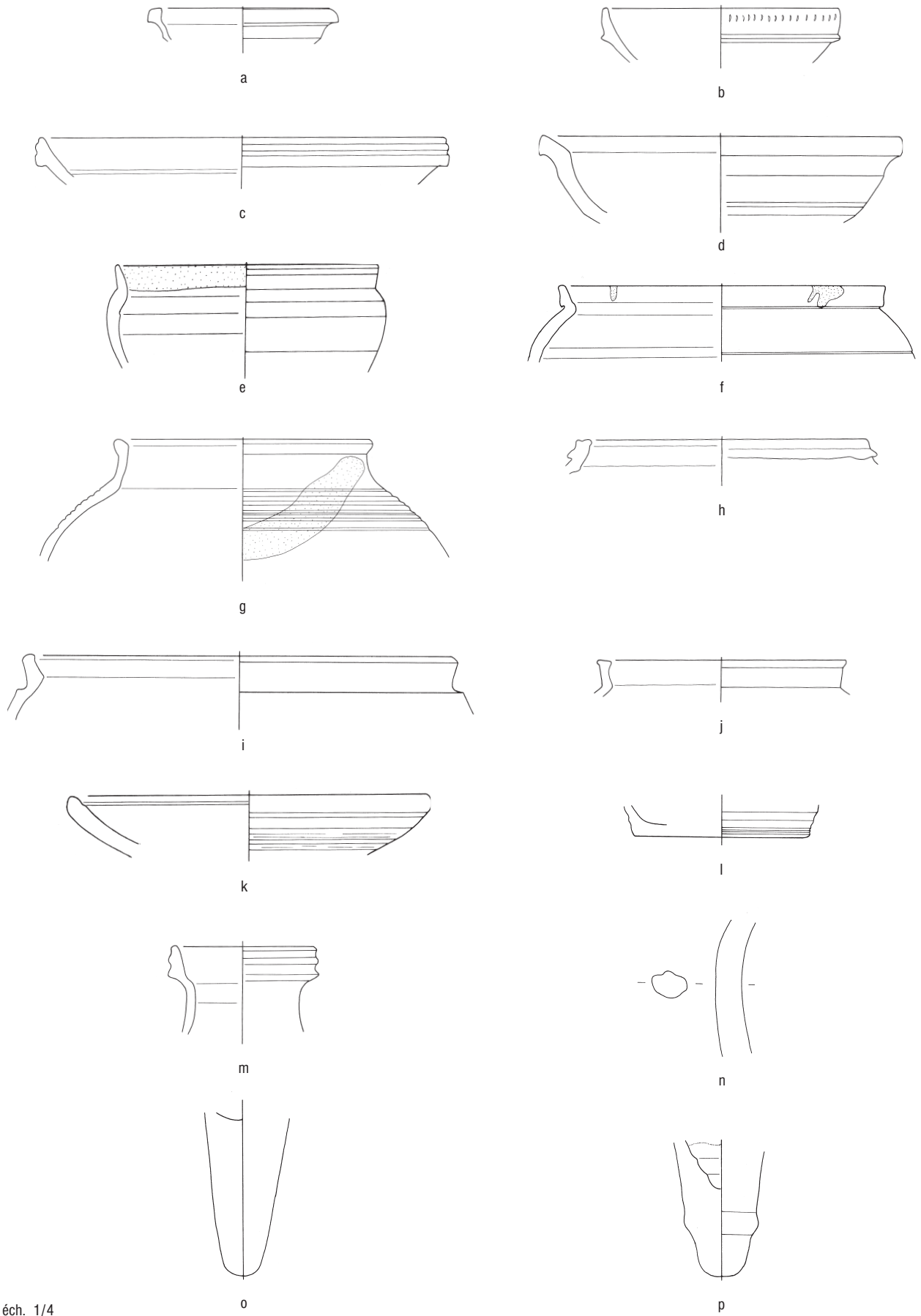


8. Maison X. Pièce 10. Assemblage céramique, couche X188. Contexte : état 0, VI^e siècle. – **a** : plat de cuisson en pâte alluviale à engobe rouge épais craquelé en surface, décor peint de taches jaunes sur le marli; **b** : marmite en pâte alluviale à dégraissant végétal à engobe rouge, rehaut peint clair à l'extérieur et intérieur; **c** : amphore égyptienne à pâte brune Late



éch. 1/4

9. Maison X. Pièce 10. Assemblage céramique, couche X182. Contexte: état 0, VI^e siècle. – **a**: sigillée chypriote (*Chypriot Red Slip Ware*); **b**: sigillée égyptienne du groupe O; **c**: plat de cuisson, pâte alluviale à engobe rouge épais craquelé en surface, décor peint en tache jaune sur le marli; **d**: pot de cuisson, pâte alluviale à engobe rouge épais; **e**: jarre sans col pâte alluviale à faible dégraissant végétal à engobe bicolore diffus rouge et blanc; **f**: vase à eau, pâte alluviale poreuse à dégraissant végétal à engobe épais jaune; **g**: bouteille à filtre, pâte calcaire assez fine tendre et sableuse à surface jaune; **h**: pâte d'Assouan à surface rouge « vitrifiée » rugueuse; **i**: amphore importée d'origine africaine, pâte rouge homogène (Munsell Soil Color Chart = 2.5YR 5/8) à nodules blanc nombreux, surface claire mal lissée avec barbules de pâte.



éch. 1/4

10. Maison X. Pièce 10. Assemblage céramique, couche X179. Contexte : état 0, VI^e siècle. – **a** : sigillée chypriote (*Chypriot Red Slip Ware*); **b** : sigillée égyptienne du groupe O; **c** : sigillée égyptienne apparentée au groupe K, alluviale moyenne à engobe rouge poli; **d** : plat de cuisson, alluviale à engobe rouge; **e-g** : marmites, pâte alluviale à engobe rouge, rehaut peint blanc; **h** : marmite, pâte alluviale à engobe rouge; **i** : marmite, pâte alluviale à engobe rouge; **j** : marmite, pâte alluviale à engobe rouge; **k** : couvercle, pâte alluviale; **l** : pâte alluviale à engobe rouge brillant interne; **m** : bouteille en pâte calcaire rouge clair sableuse à surface beige bien lissée; **n** : amphore importée, *Late Roman 1*; **o-p** : amphores égyptiennes à pâte brune, *Late Roman 7*.

AnIsl 35 (2001) p. 109
Secteur nord de la ville de Fafe, romain, 2000-2060

© IFAO 2006

Archives en ligne

http://www.ifao.egnet.net

Plusieurs couches sont contemporaines de la construction ou de l'utilisation du mur X153, outre la couche X185 citée plus haut.

La couche X183 correspond à l'accumulation de fines strates de fumier orangé et fin. Elle est d'épaisseur irrégulière.

Au-dessus, la couche X180, de couleur gris clair, bleutée, est de nature cendreuse et contient des charbons et des os. Elle est beaucoup plus tassée vers le centre du sondage que sur les bords. Une pellicule blanchâtre à sa surface, correspond à un sol contemporain du mur X153. Il remonte d'environ 10 cm contre le mur.

La couche de fumier orangé, X177, fine, remonte contre le mur X153 et se poursuit sur la coupe nord laissée par la tranchée X156 (de prélèvement du mur). Cela pourrait sous-entendre qu'il y avait une ouverture à cet endroit dans le mur.

Enfin la couche X155 correspond à la fin de l'utilisation de cet ensemble. C'est une couche de destruction à la surface irrégulière mais relativement tassée de 30 à 40 cm d'épaisseur. Elle est composée de terre dure, jaune clair, et contient des briques grises et du mortier jaune (comme ceux du mur X153), ainsi que quelques briques beiges et aussi, sous le mur X327 et entre deux strates de briques crues, un amas de briques cuites (dimensions : 25-24,5 × 11-12 × 7,5 cm), qui étaient liées par un mortier hydraulique gris cendré et éboulées de l'est vers l'ouest. Une partie de la construction, construite différemment, devait par conséquent avoir une fonction en rapport avec l'eau.

Toutes ces couches ont livré de la céramique de l'époque byzantine, plus précisément de la fin du VI^e siècle (fig. 11).

1.3. *Les couches précédant la première construction de la maison*

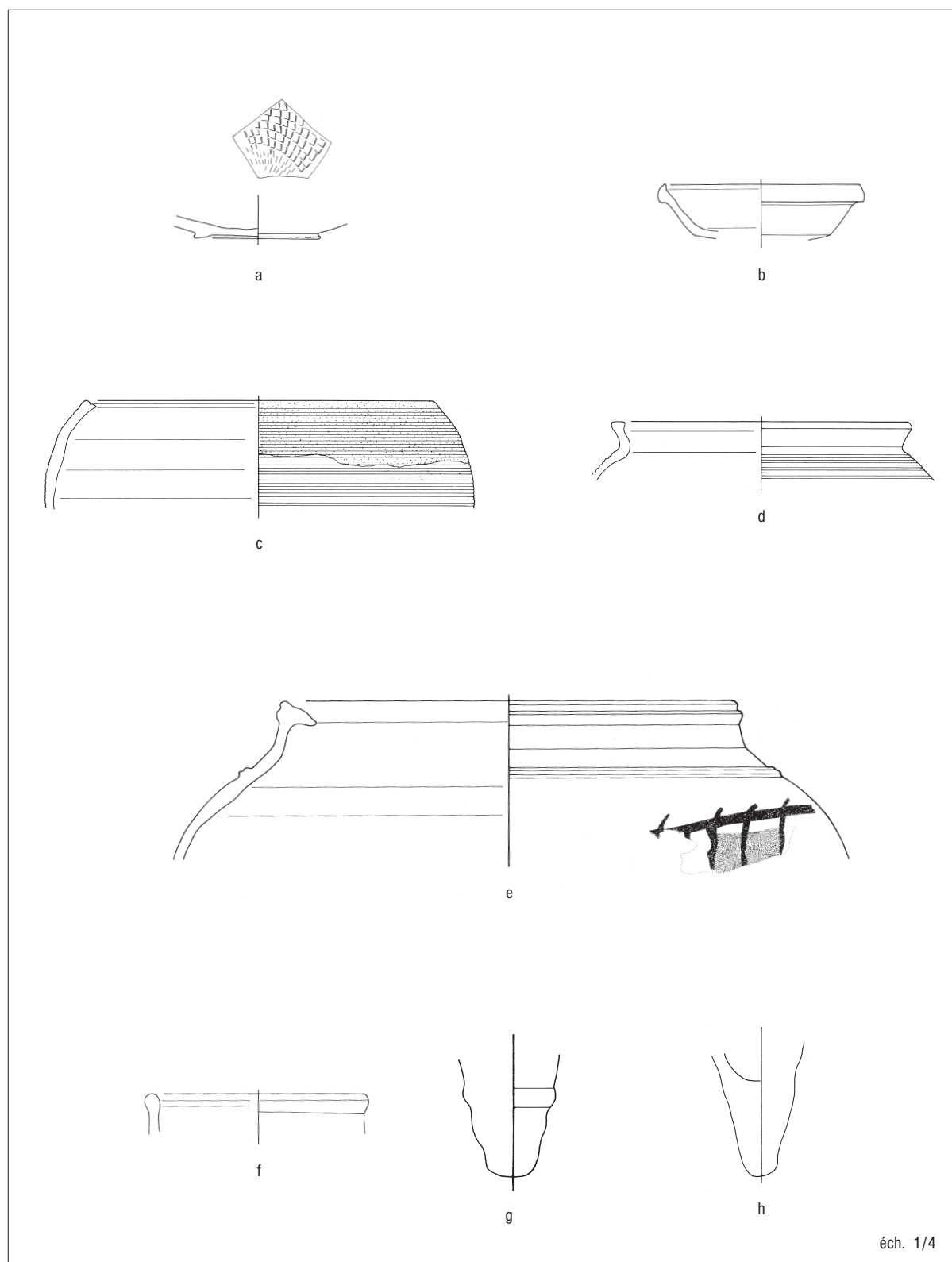
Dans la partie nord de la pièce 10, deux couches d'accumulation postérieures aux traces de taille de pierres ont livré de la céramique de la première moitié du VII^e siècle. Elles correspondent à une période d'abandon de ce secteur, avant la construction du premier état de la maison.

La couche X170 est composée de terre jaune - marron clair, avec de petites pierres blanches, en forte pente de l'ouest vers le nord est. Elle est recouverte d'une couche de cendres, dans l'angle nord-est.

X166 est un niveau sableux brun avec des nodules blancs, d'environ 4 cm d'épaisseur, avec des marbrures à la surface. Il suit une pente de l'ouest vers l'est.

Sur l'ensemble de la pièce, la couche de sable X161, d'environ 10 cm d'épaisseur, recouvre la destruction du mur X158. Elle a également fourni un matériel céramique de la première moitié du VII^e siècle.

Dans le sondage de la pièce 10, un double silo, X148, a été construit dans une fosse ovale remplie de cailloutis blanc (qui provient de la couche X175 en dessous). Les parois intérieures des deux silos sont soigneusement enduites de mortier de terre qui porte encore la trace des doigts qui l'ont lissé. Le remplissage de ces silos (sable et cailloutis blanc) a été daté, d'après la céramique, de la première moitié du VII^e siècle. Un anneau en métal a également été retrouvé à l'intérieur. Ils ont été détruits lors du creusement de la tranchée de fondation du mur X149 (X150).



11. Maison X. Pièce 11. Assemblage céramique, couche X155. Contexte : état 0, VI^e siècle. – **a** : sigillée d’Afrique du Nord (*African Red Slip Ware*); **b** : sigillée égyptienne du groupe *O*; **c** : marmite à bord biseauté en pâte alluviale à dégraissant végétal à engobe rouge, rehaut épais peint en blanc à l’extérieur; **d** : marmite, pâte alluviale à engobe épais clair à surface rugueuse; **e** : jarre, pâte alluviale bien cuite à dégraissant végétal à engobe épais beige-orangé, décor peint en rouge clair et noir; **f** : pot à pigeonnier, pâte alluviale à dégraissant végétal non engobée; **g-h** amphores égyptiennes à pâte brune *Late Roman 7*.

Les seuls éléments restants de l'occupation immédiatement antérieure à la construction de la maison sont des silos de stockage.

1.4. *La céramique des niveaux antérieurs* [S.M.] *à la maison datée de l'époque romaine au VI^e siècle*

État byzantin état 0 (couche mixte résiduelle avec céramique du II^e siècle): X185 (fig. 7).

État byzantin état 0 (V^e-VI^e siècle): X188 (fig. 8), X182 (fig. 9), X179 (fig. 10).

État byzantin état 0 (fin VI^e siècle): X155 (fig. 11).

Les céramiques de l'état 0 s'inscrivent dans un cadre chronologique large qui couvre globalement le VI^e siècle. Le matériel daté de cette période, découvert cette saison, est résiduel et n'est pas de nature à améliorer nos connaissances des céramiques d'époque byzantine⁶. De plus, l'homogénéité des couches n'est pas assurée. On constate la présence de céramiques datées de l'époque romaine du II^e siècle apr. J.-C. ou de céramiques d'époque byzantine plutôt représentatives du V^e siècle que du VI^e.

L'époque romaine de la fin du Haut Empire ne se reconnaît que dans la couche la plus ancienne (X185). Il s'agit d'un gobelet tronconique façonné dans une pâte alluviale brune qui est identique à celle utilisée pour la fabrication des amphores égyptiennes (couche X185, fig. 7 a).

Les couches byzantines de l'état 0 contiennent peu de céramique sigillée d'importation. La sigillée africaine (*African Red Slip Ware*) est cependant attestée par trois tessons peu représentatifs (fig. 11 a). Si la présence des sigillées africaines est un fait habituel à Tebtynis⁷, il convient de nuancer notre propos concernant l'absence totale d'autres sigillées importées dans le Fayyom⁸. En effet, trois sigillées chypriotes (*Late Roman D*) ont été recensées dont deux dans des couches appartenant à l'état 0 (fig. 9 a, 10 a).

La sigillée égyptienne en pâte d'Assouan du *groupe 0* est systématiquement représentée à l'état 0. Deux formes dominent dans le répertoire. Il s'agit de celles du bol à collerette copié d'après un modèle africain (Hayes⁹ forme 91) et de la coupelle (fig. 9 b, 10 b, 11 b).

Un groupe apparenté au *groupe K*, (le *groupe K'*) se distingue par sa pâte alluviale de qualité moyenne à faible dégraissant végétal. Un engobe épais rouge poli ou mat recouvre la surface intérieure et le bord externe. Les formes sont à rattacher au répertoire des sigillées égyptiennes en pâte alluviale du *groupe K* (fig. 10 c).

⁶ La saison 1999 avait livré des couches en contexte de l'état 0 byzantin plus conséquentes (cf. Rousset, Marchand 2000, p. 390 sq.).

⁷ On rencontre fréquemment en surface les sigillées africaines (cf. publication de la prospection du secteur nord de Tebtynis: Rousset - Marchand 1999, p. 246, n° 158 à n° 168). Leur présence en contexte épaulé par des fouilles est plus rare (Rousset, Marchand 2000, p. 395).

⁸ Cf. Rousset, Marchand 1999, p. 246, sur l'absence d'autres sigillées d'importation chypriotes (*Late Roman D*) et phocéennes (*Late Roman C*) dans le Fayyom. Traditionnellement, on considère que l'aire de diffusion des sigillées chypriotes est concentrée sur les sites du nord de l'Égypte.

⁹ Pour les sigillées d'origine africaine et chypriote, la référence principale reste l'ouvrage de J.W. Hayes, *Late Roman Pottery. A Catalogue of Roman Finer Wares*, Londres, 1972 et son *Supplement ...*, Londres, 1980.

Les amphores importées recensées régulièrement dans ces couches, au moins sous la forme de tessons, sont les *Late Roman 1* (fig. 10 n). Les amphores d'origine africaine que l'on rencontre fréquemment en surface du site sont plus rarement attestées lors des fouilles. Cette saison a livré un unique col d'amphore cylindrique africaine (fig. 9 i). Seuls les fonds des amphores égyptiennes en pâte brune (*Late Roman 7*) sont conservés. Deux types de fond dominant, ceux munis d'un renflement annelé (fig. 10 p, 11 g) ou amincis à surface lisse (fig. 8 c, 10 o, 11 h).

La céramique culinaire est abondante dans les couches de l'état 0. Les larges plats de cuisson à lèvre rainurée sont les types plus couramment répandus (fig. 8 a, 9 c). Ils sont systématiquement recouverts d'un engobe rouge épais avec parfois un rehaut peint de couleur jaune sur la lèvre. La pratique du rehaut de couleur clair (beige ou jaune) sur l'engobe rouge est fréquemment utilisée pour les marmites (fig. 8 b, 10 e-g). Les formes les plus courantes se caractérisent par un ressaut interne marqué et des lèvres courtes parfois à bourrelet (fig. 8 b, 10 e-f, 11 d). La marmite à bord biseauté (fig. 11 c) est une forme rare, elle porte également un rehaut blanc peint sur la partie supérieure externe.

2. La maison de l'état 1 (fig. 12)

2.1. Les vestiges construits

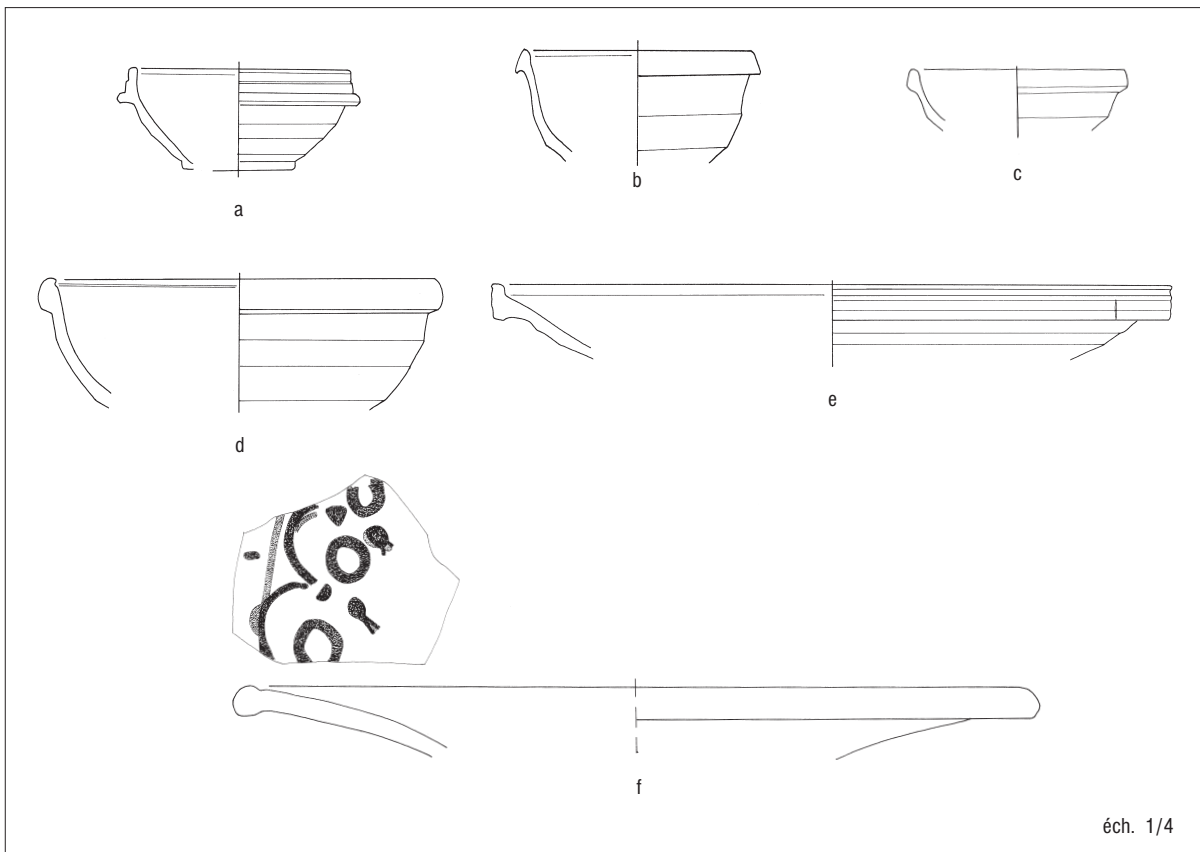
La première maison installée à l'époque islamique l'a été en grande partie sur un niveau d'abandon sableux. Les murs repérés définissent un espace de 227 m² et ont tous été repris à l'état 2. D'après l'état des vestiges, il n'est pas possible de définir où se trouvaient les accès des pièces et même s'il y avait un seul ou deux bâtiments sur cet emplacement. Les murs des pièces 6 et 8 sont conservés sur une hauteur plus importante que les autres murs. Ces pièces correspondent à deux cages d'escalier de proportions similaires qui ont coexisté au cours de l'état 1. Si l'on admet qu'il est peu vraisemblable d'avoir deux escaliers dans une même maison, alors il pourrait effectivement y avoir eu deux bâtiments distincts, avec un mur mitoyen (mur X44).

Dans la pièce 10, les murs X149 et X178 reposent sur la couche d'éclats de taille X175. Ils sont construits en briques crues grises (25-26 × 12-13 × 6-7 cm), liées au mortier jaune. Conservés respectivement sur 9 et 8 assises, ils comportent un ressaut de 5 cm de largeur, au-dessus de la troisième assise.

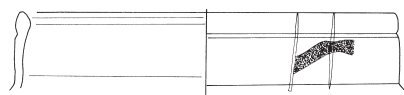
Les tranchées de fondation des murs (X150) sont assez larges au départ (de 0,80 m) et se réduisent à 0,10 m à la base du mur. Elles sont comblées avec du sable et des cailloutis blancs, mélange des couches antérieures. Un remblai de sable a été rapporté après la construction : X154. La céramique de ces contextes date du milieu VII^e - début VIII^e siècle.

Le seuil entre les pièces 3 et 8, à la base de l'escalier était revêtu de pierres calcaires (fig. 13). Il dessert à la fois l'escalier, au nord, et la pièce 13, au sud. Les seuils de pierre vers les pièces 12 à 14, quand à eux, reposent directement sur les briques crues et ont pu appartenir aussi à cet état de construction.

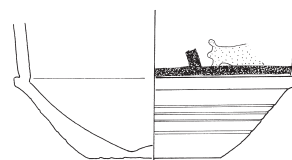
13. L'escalier au nord de la pièce 13 et le mur de chaînage X171. Vue de l'ouest.



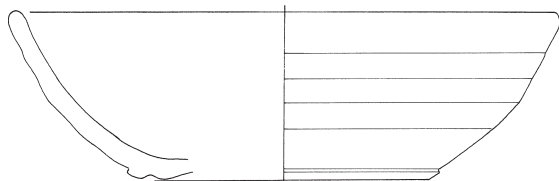
14. Maison X. Pièce 10. Assemblage céramique, couche X123. Contexte: fin état 1, milieu VII^e siècle. – **a-e**: sigillées égyptiennes tardives du *groupe O*; **f**: plat à cupules? sigillée égyptienne du *groupe W Peint*, décor peint en noir et rouge sur engobe clair; **g**: céramique peinte d'Assouan, pâte rosée d'Assouan à surface rouge « vitrifiée », 2 incisions fines verticales sur le bord, décor peint en noir; **h**: pâte alluviale fine à engobe rouge bien lissé, décor peint en noir et blanc, forme apparentée à la céramique peinte d'Assouan? **i**: plat de cuisson, pâte alluviale à engobe rouge brillant; (cf. fig. 18d pour comparaison); **j-k**: couvercles, pâte alluviale à dégraissant végétal; **l**: marmite, pâte alluviale à faible dégraissant végétal à engobe rouge, rehaut peint blanc sur la lèvre externe; **m-n**: marmites, pâte alluviale à dégraissant végétal à engobe rouge; **o**: plat creux, pâte alluviale dense à dégraissant végétal à engobe rouge, noir de fumée à l'intérieur; **p**: jatte, pâte alluviale à dégraissant végétal bien cuite, à engobe épais blanc, décor peint rouge; **q**: jatte, pâte alluviale assez fine sans dégraissant végétal à engobe rouge épais brillant, décor pincé du marli; **r**: gargoulette, pâte alluviale assez fine rouge sableuse à engobe épais blanc d'aspect rugueux, rehaut peint rouge sur la lèvre; **s-t**: amphores égyptiennes à pâte brune *Late Roman 7*.
 AnIsl 35 (2008), p. 409-489. ROUSSET (Marie-Sophie), MARCHAND (Sylvie), FOY (Danièle)
 Secteur nord de l'Égypte (Paysan) jusqu'en 2006.
 © IFAO 2006 AnIsl en ligne <http://www.ifao.egnet.net>



g



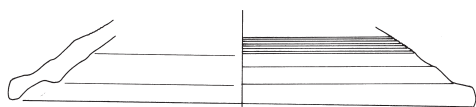
h



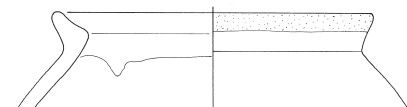
i



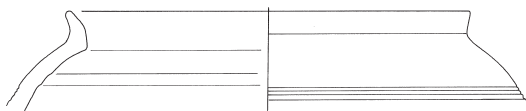
j



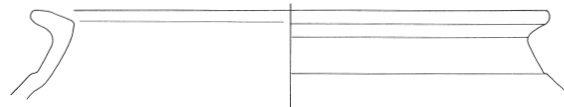
k



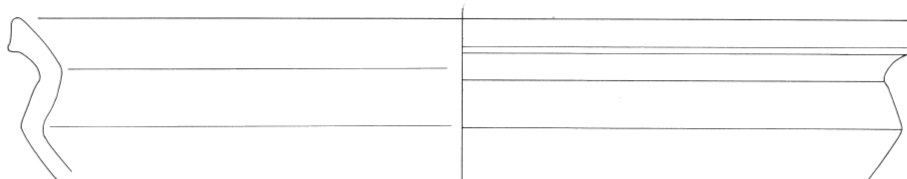
l



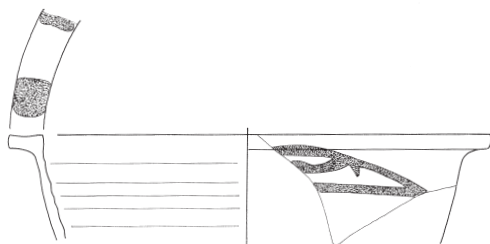
m



n



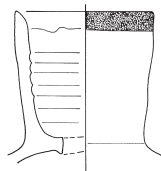
o



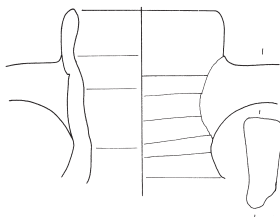
p



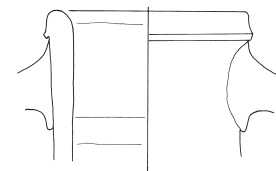
q



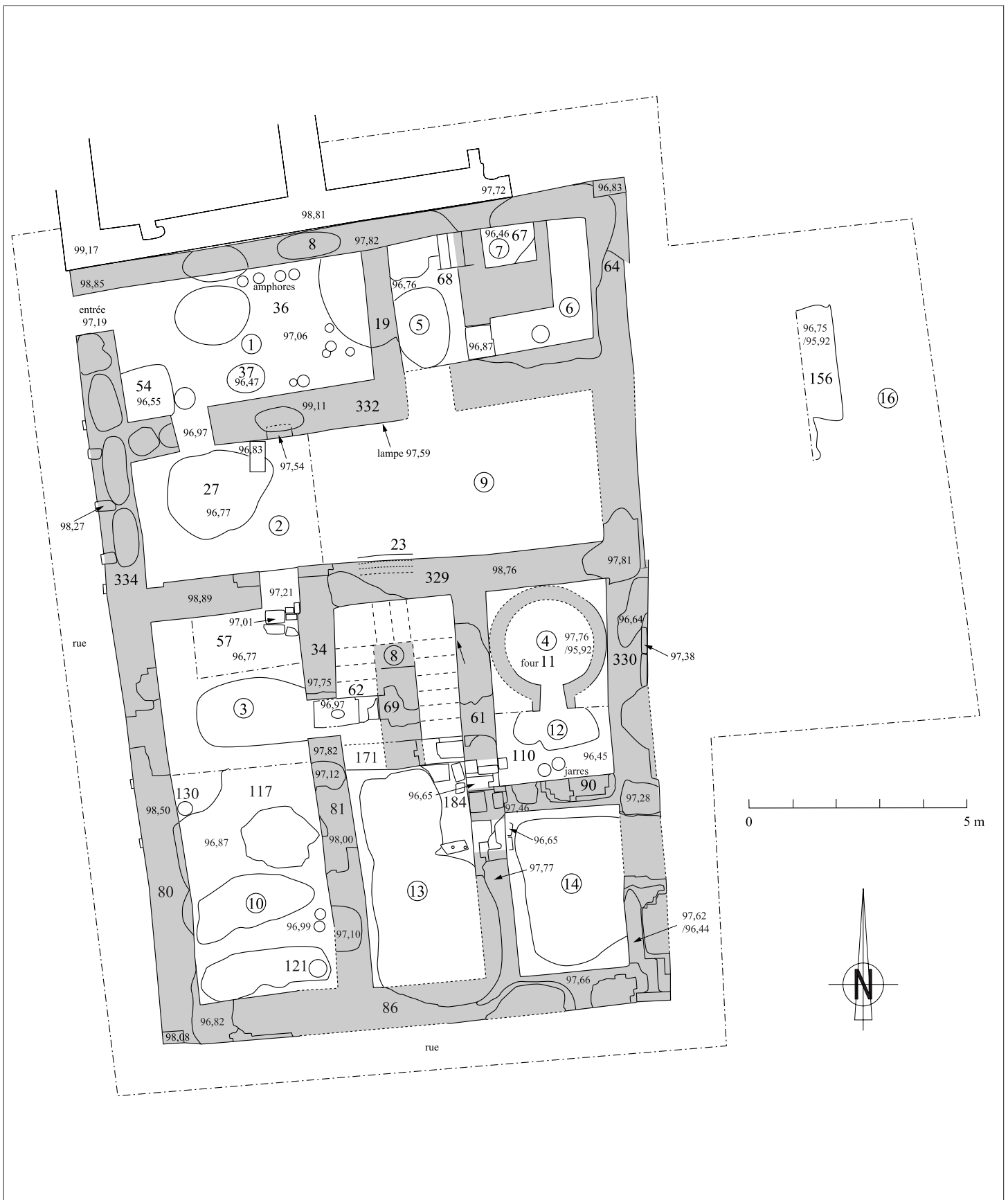
r



s



t



15. Tebtynis 2000, secteur X, état 2 (VIII^e siècle).

Le silo X136 est construit dans l'angle entre les murs X137 et X149. La fosse dans laquelle il est construit, d'environ 0,80 m de diamètre, est remplie de cailloutis blancs (comme pour le silo X148), entourés de briques crues grises de chant. L'intérieur (embouchure de 0,45 m de diamètre pour une hauteur de 0,63 m) est enduit de mortier de terre, bien lissé. Un silo de même nature est visible, en coupe, dans l'angle sud-est de la pièce 14.

Les sols de cet état ont pour la plupart été arasés, en même temps que les murs, au moment du terrassement pour l'installation de la maison de l'état 2. Dans la pièce 10, le sol X57, dallé de briques crues, paraît avoir fonctionné avec le mur X137.

Ces niveaux, dans la pièce 10, ont été détruits par plusieurs fosses :

- X157, assez profonde a emporté une partie du mur X158. Le remplissage est composé de sable jaune avec des traces sombres, de fragments de briques crues grises, d'os, et de fragments de mortier de terre gris semblable à l'enduit intérieur des silos. La céramique est datée du milieu du VII^e siècle.

- X141, au nord, au remplissage de sable sale,

- X143, entre les deux premières, remplie de sable mêlé de terre, de briques crues et cuites et de cailloutis.

L'ensemble est recouvert par une mince couche d'abandon organique : X123 (fig. 14), datée, d'après la céramique, du milieu du VII^e siècle¹⁰.

La destruction de l'état 1 est contemporaine de la construction de l'état 2.

3. La maison de l'état 2 (fig. 15)

3.1 *Caractéristiques générales*

La maison de l'état 2 est celle dont le plan est le plus facile à suivre au sol du fait de l'utilisation d'un appareil particulier à la base des murs : briques cuites en soubassement, pierres calcaires en remploi pour les chaînages d'angle et pour le décor de la façade à l'ouest. Les murs sont construits en briques grises (dimensions 26 × 12-13 × 7-8 cm) liées au mortier jaune. Les sols, en revanche, sont moins bien conservés car certains d'entre eux ont été enlevés, avec les couches d'accumulation ou de destruction correspondantes, lors de l'aménagement de l'état 3.

Le plan reprend, dans son ensemble, celui de l'état 1, avec quelques modifications. La largeur des pièces est relativement constante, c'est-à-dire environ 3,50 m. La maison se compose de deux parties, reliées par une seule porte.

On accède, au nord, à un ensemble bipartite orienté est - ouest qui comprend un magasin ouvert sur la rue (pièce 1), une pièce rectangulaire qui donne accès à une cage d'escalier (pièce 5), semble-t-il encore en service lors de cet état et à un réduit en dessous des marches, servant au stockage (pièce 7). La pièce de séjour (pièce 2-9) occupe toute la largeur de la maison et c'est à travers elle que l'on accède, par un seuil surélevé, à la partie sud.

L'ensemble sud, tripartite, est disposé perpendiculairement au premier. Le cheminement passe tout d'abord par une seconde pièce longue (sans doute une seconde pièce de réception, pièce 3-10), puis par un second ensemble, pièce rectangulaire / escalier avec réserves en dessous. Outre la réserve (pièce 8), la pièce centrale (pièce 13) dessert également deux pièces à l'est : au nord une cuisine avec un grand four à pain (pièce 12) et au sud, une pièce sans affectation particulière visible (pièce 14). À signaler que le niveau général des sols tend à baisser au fur et à mesure que l'on entre plus profondément dans la maison. À signaler aussi aucune trace de latrines, de puisard ou d'évacuation d'eaux usées vers l'extérieur.

Les cages d'escalier conduisaient-elles vers un étage ou une terrasse ? Pour les activités de plein air, la terrasse pourrait remplacer la cour, absente de ce type de plan.

Remarque

La structuration de l'espace dans la maison de l'état 2 montre une hiérarchisation des pièces. Le premier groupe, ouvert sur la rue pourrait avoir eu une fréquentation essentiellement masculine. Le deuxième, accessible par une seule porte, plus bas de sol et avec une fonction domestique plus marquée (le four) pourrait quand à lui avoir été plutôt le domaine des femmes. La présence, au cours d'un même état architectural et dans une seule maison, de deux cages d'escalier distinctes pourrait refléter cette spécificité des espaces.

3.2. *La stratigraphie*

Dans un premier temps, la pièce 3-10 est peut-être encore divisée en deux par le mur X137 (fig. 12, état 2a). Un seuil de pierre subsiste dans le mur X81 et correspond au sol X117. La partie du mur au-dessus de ce seuil aurait été reconstruite lors de l'agrandissement de la pièce et de la suppression du mur X137. C'est au même moment que le mur X63 entre les pièces 2 et 9 a été détruit¹¹. Par conséquent, dans les deux parties de la maison, il a été créé simultanément une grande pièce, sans doute destinée au séjour et à la réception.

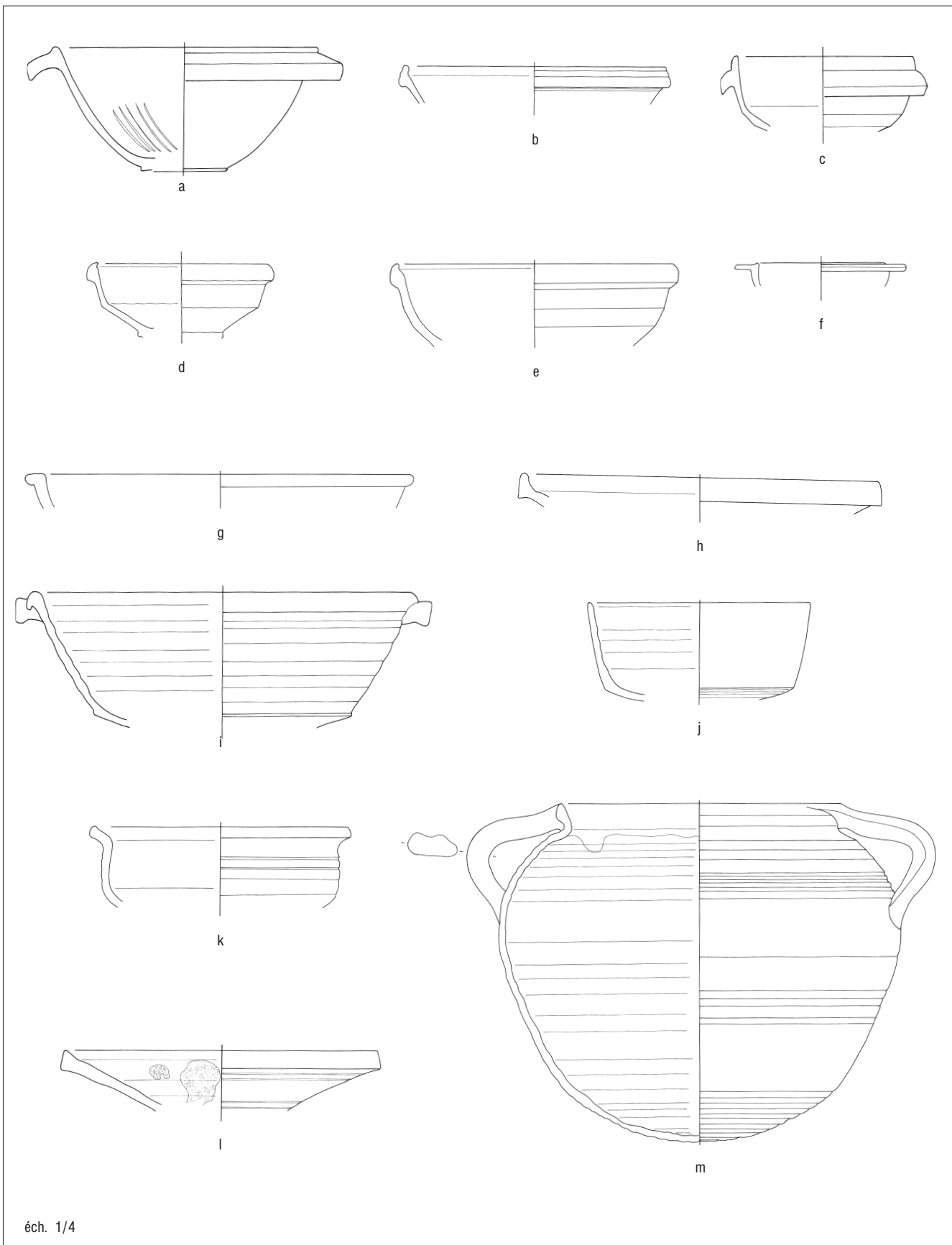
Pièce 10, les tranchées de construction de l'état 2 (X124, X144, fig. 16) ont cassé le sol de l'état 1 (X57).

Le seuil entre les pièces 3 et 8 est constitué d'une pierre calcaire en remploi, percée en son centre d'une dépression ovale. De manière générale, toutes les pierres utilisées dans la construction sont des remplois, rarement retaillés.

Dans la pièce 10, plusieurs empreintes de jarres à fond arrondi apparaissent dans le sol X117 (fig. 18 et 19) ou dans les réfections postérieures (X116, X112). La jarre X121 (fig. 20), dans l'angle sud-est, s'ouvrait au niveau du sol X117, qui passait sur le bord. Elle était enveloppée d'une natte et installée dans une fosse où elle était calée par des briques crues. La céramique provenant de ces couches est datée de la fin du VIII^e siècle.

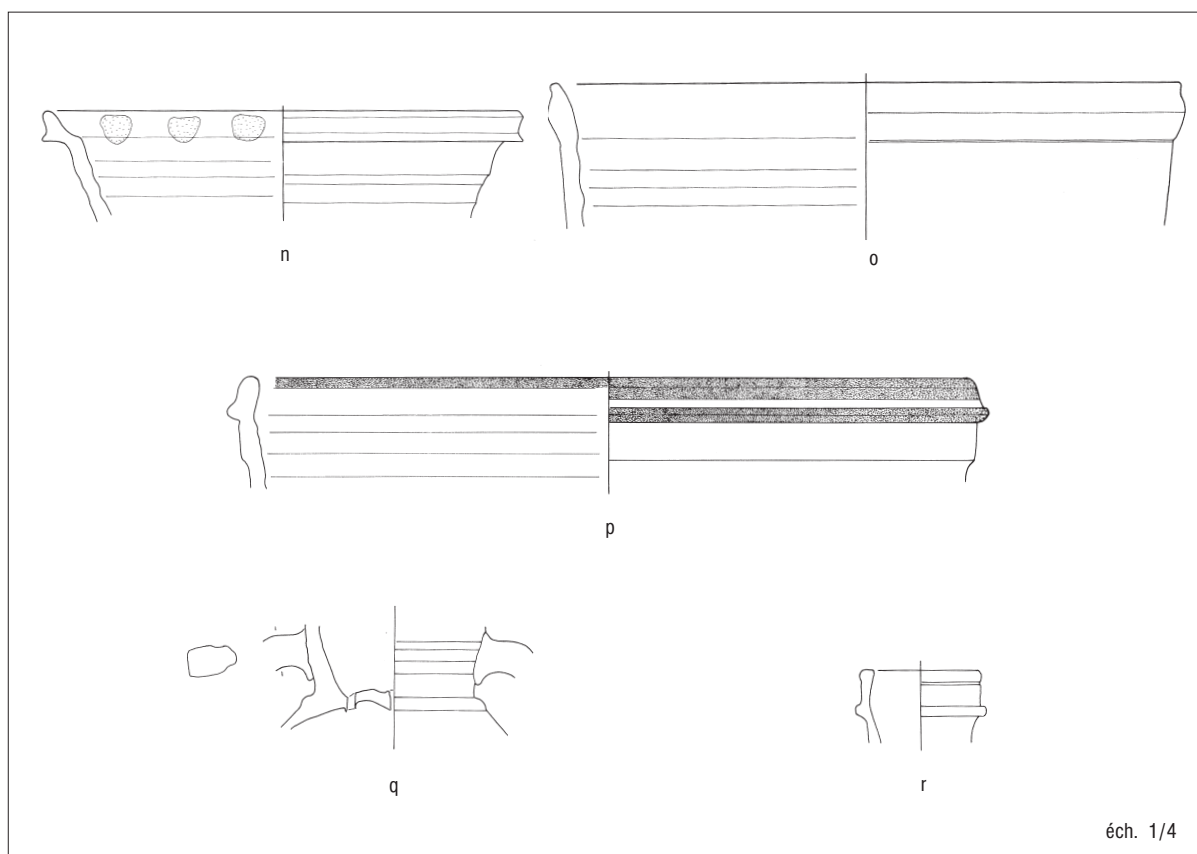
Le grand four domestique, X11, dans la pièce 12, appartient à cet état de construction (fig. 17). Une étroite tranchée de fondation (entre 5 et 10 cm de largeur) subsiste à la base. Elle est creusée dans le remblai de sable jaune, sous le sol X110. Le mur circulaire s'inscrit

¹¹ Rousset, Marchand 2000, p. 402.



16. Maison X. Pièce 10. Assemblage céramique, couche X144. Contexte: début état 2, à partir du milieu du VII^e siècle, couche mixte avec éléments anciens datés de la fin du V^e siècle. – **a**: sigillée tardive d’Afrique du Nord (*African Red Slip Ware*) apparentée à la forme Hayes 91A, datation: milieu-fin V^e siècle; **b**: sigillée chypriote (*Chypriot Red Slip Ware*);

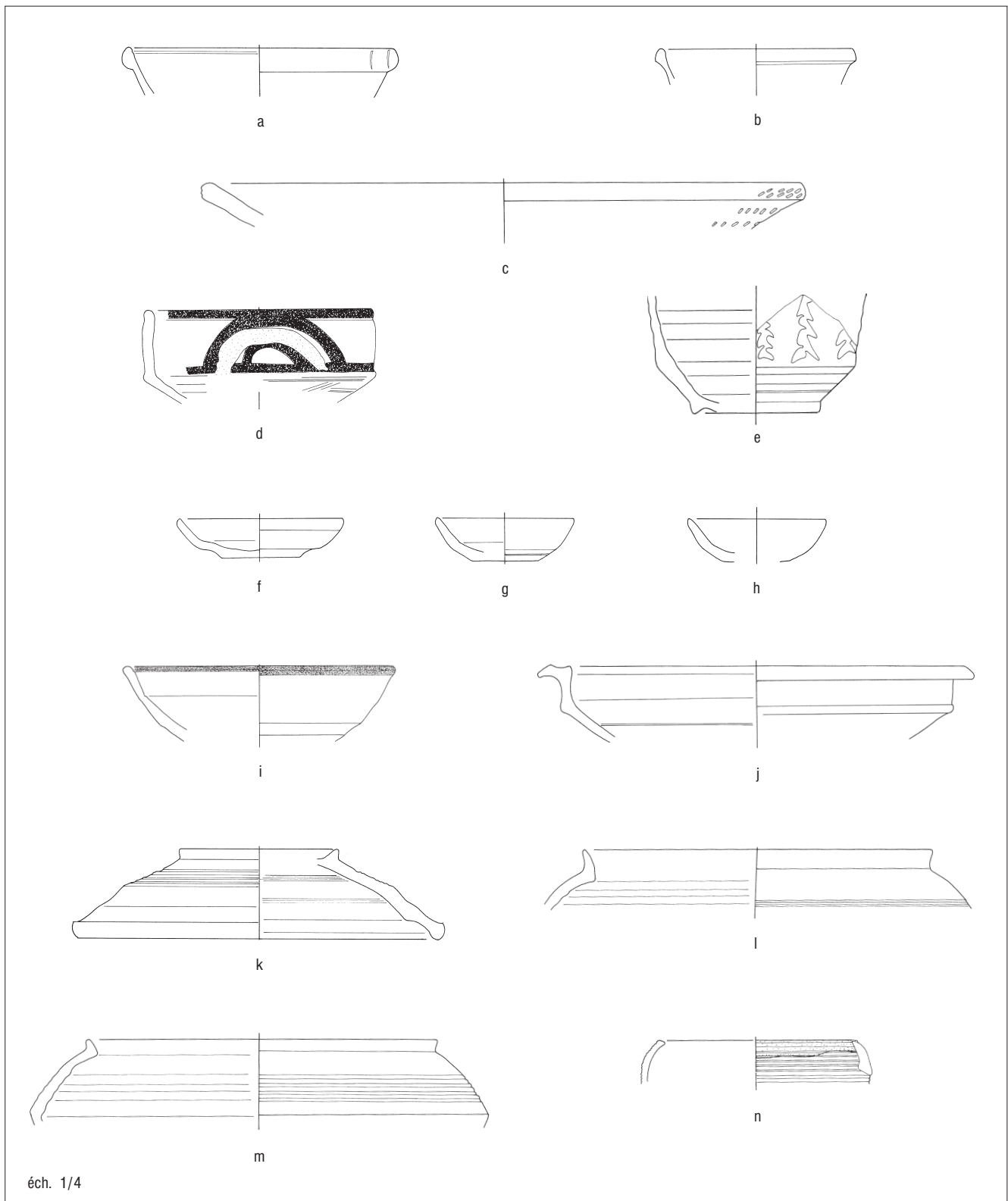
c: sigillée égyptienne du groupe Waddah; **d-h**: sigillées égyptiennes du groupe O; **i-m**: plats de cuisson, couvercle et marmite en pâte à luvile, à engobe rouge.



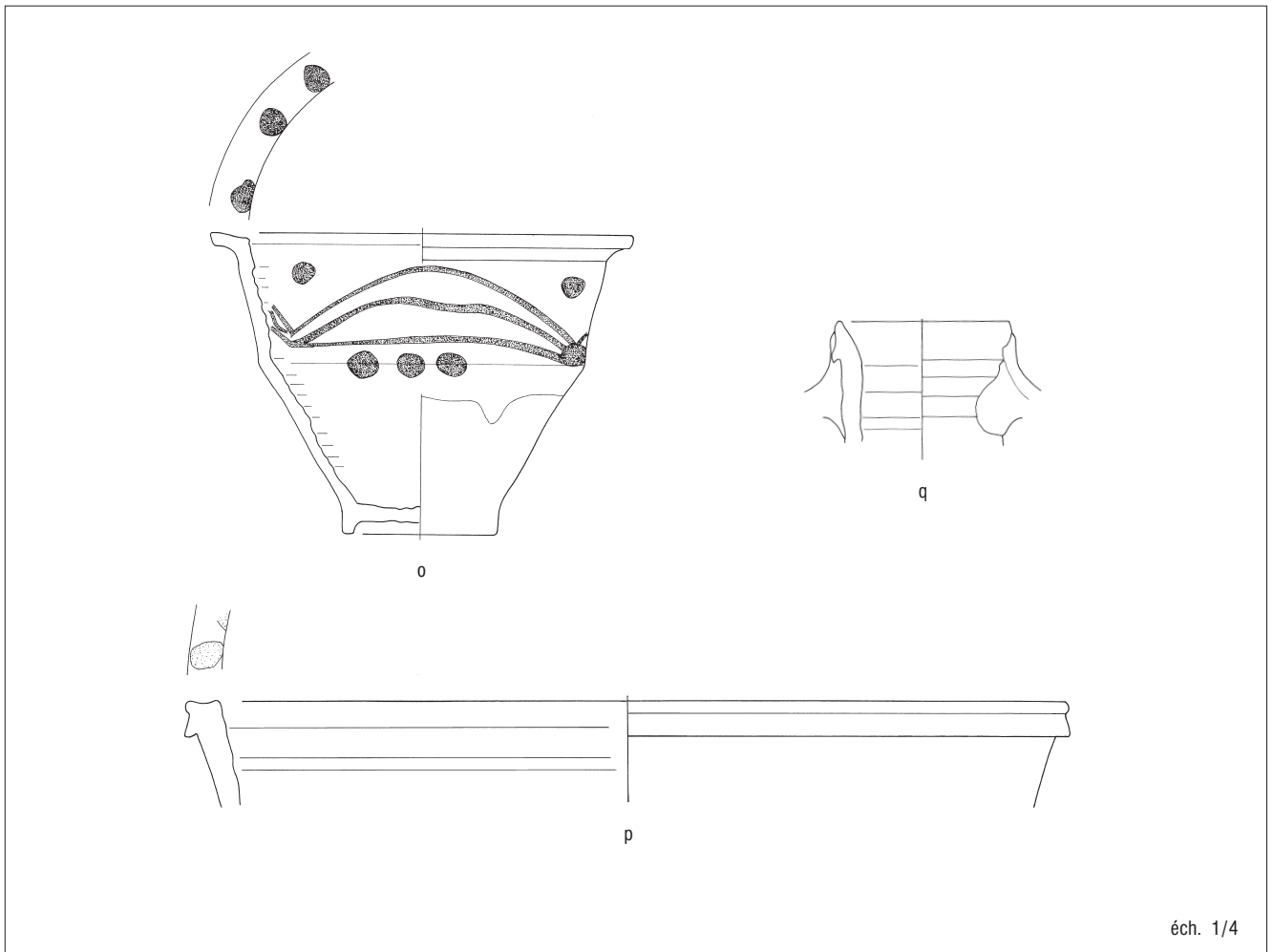
16 [Suite]. – **n** : jatte en pâte alluviale à engobe rouge épais, décor peint de taches blanches sur le marli, traces de feu à l'extérieur; **o-p** : jattes à pâte alluviale dense sans dégraissant végétal à engobe rouge épais (p: rehaut peint rouge profond); **q** : vase à eau muni d'un filtre, pâte alluviale très sableuse à engobe jaune épais craquelé; **r** : pâte calcaire moyenne à faible dégraissant végétal à surface jaune avec nombreuses cavités en négatif.



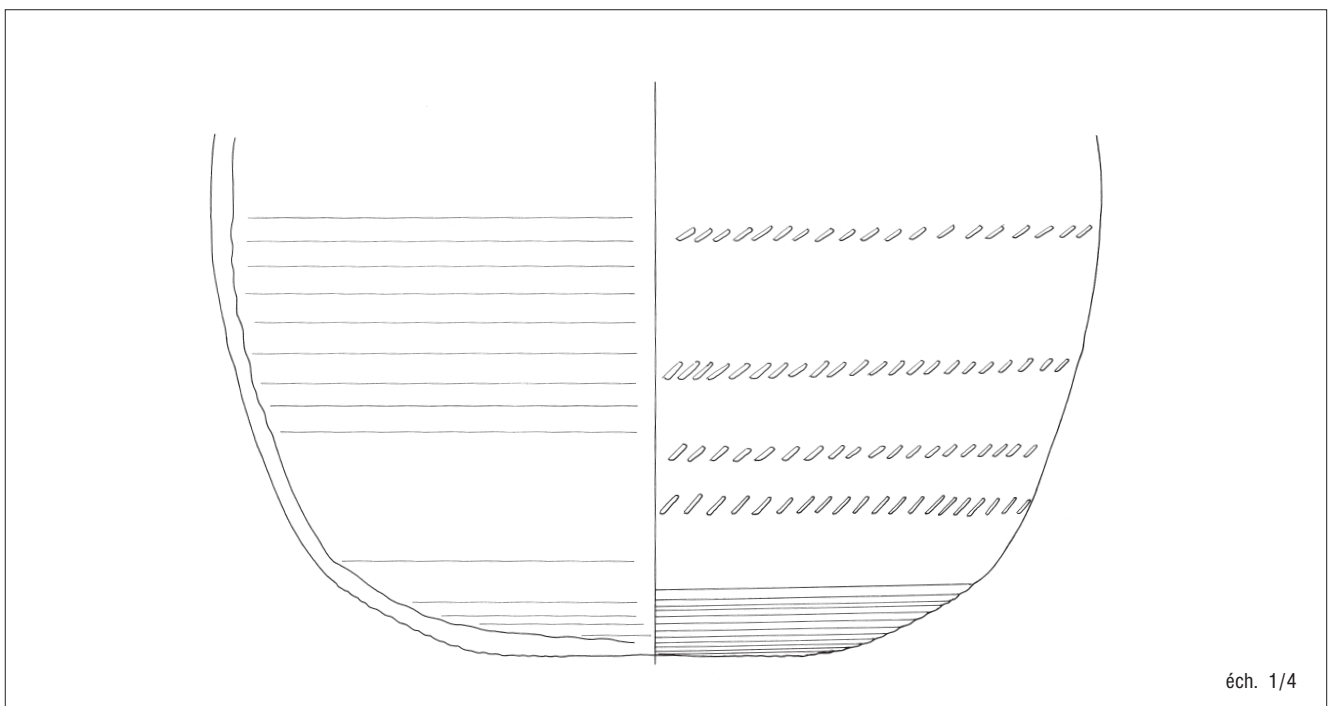
17. Pièce 12. Le four X11 (état 2) et le bassin X3 (état 5).



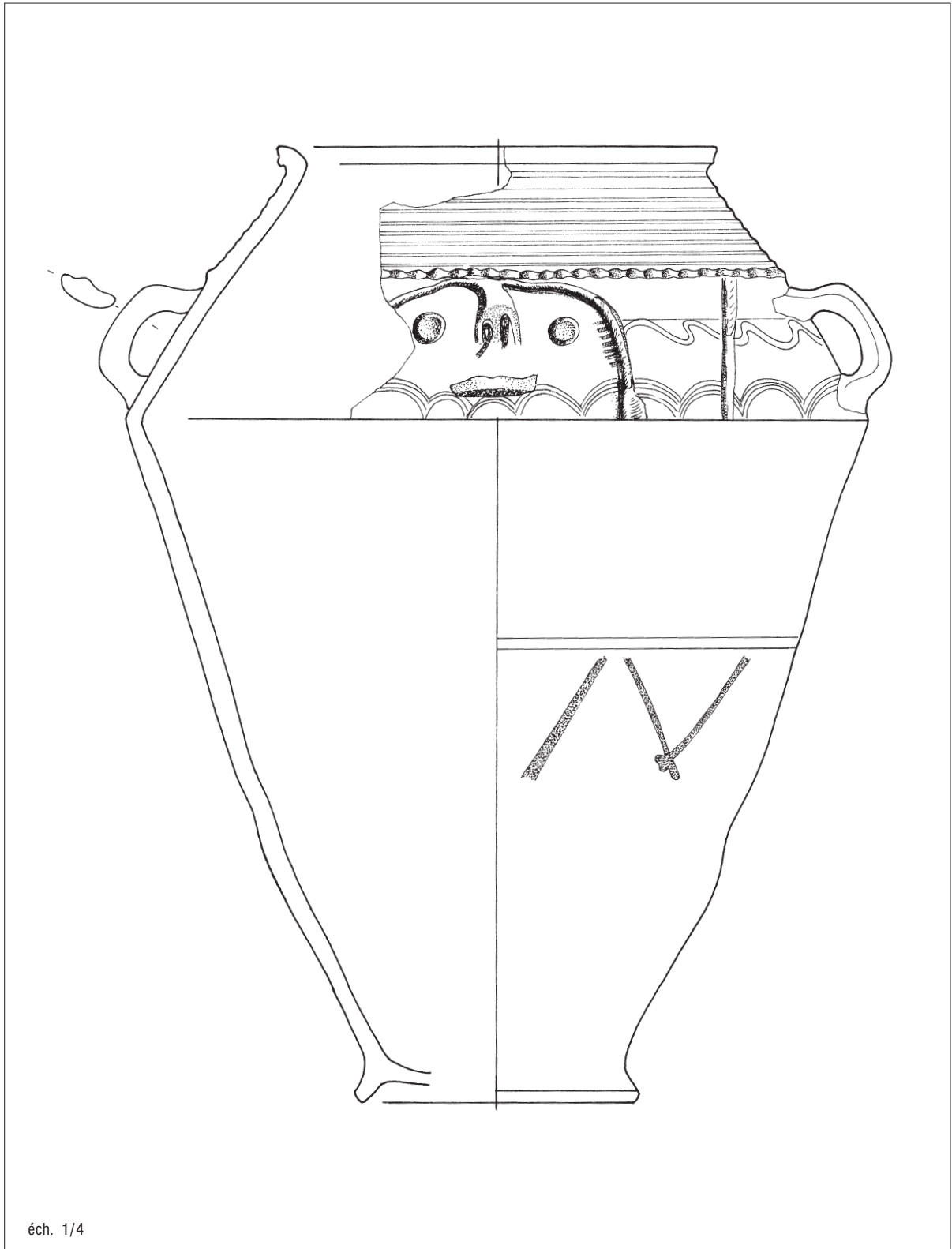
18. Maison X. Pièce 10. Assemblage céramique, couche X117. Contexte: fin état 2, fin VIII^e siècle. – **a-b**: sigillées égyptiennes du *groupe O*; **c**: sigillée égyptienne du *groupe W*; **d**: pâte alluviale fine à engobe rouge, décor peint noir et blanc (cf. fig. 14 h pour comparaison), forme apparentée à la céramique peinte d'Assouan?; **e**: pot, pâte alluviale fine dure à engobe rouge mat, décor d'impressions basculées; **f-h**: écuelles, pâte alluviale fine à engobe blanc épais; **i**: pâte alluviale assez fine à engobe blanc épais, rehaut peint rouge sur la lèvre; **j**: plat de cuisson, pâte alluviale fine à engobe rouge; **k**: couvercle, pâte alluviale à dégraissant végétal; **l-m**: marmite, pâte alluviale à dégraissant végétal à engobe rouge; **n**: marmite, à bord biseauté, pâte alluviale à engobe rouge, rehaut blanc externe.



18 [Suite]. – **o**: jatte, pâte alluviale à dégraissant végétal bien cuite à engobe beige, décor peint rouge ; **p**: jatte, pâte alluviale à dégraissant végétal à engobe rouge, rehaut peint rouge profond et taches blanches sur le marli ; **q**: amphore égyptienne à pâte brune *Late Roman* 7.



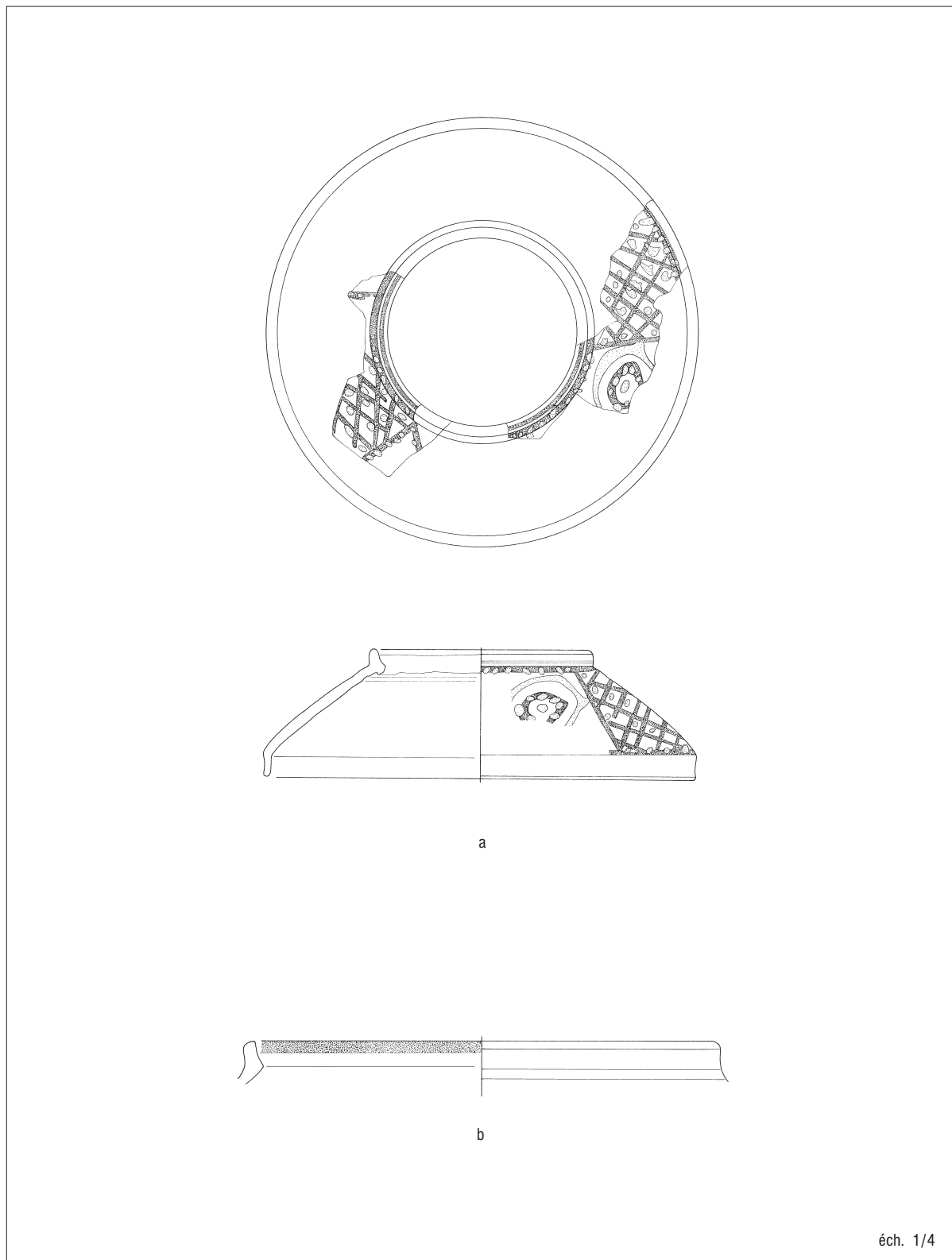
19. Maison X. Pièce 10. Céramique *in situ*, couche X130. Contexte : état 2-3, fin VIII^e siècle début IX^e siècle. Pâte alluviale à dégraissant végétal bien cuite à engobe rouge, traces de feu à l'extérieur.



éch. 1/4

20. Maison X. Pièce 10. Céramique *in situ*, couche X121. Contexte : état 2, VIII^e siècle. Jarre de stockage en pâte alluviale à dégraissant végétal à engobe blanc épais, décor de pâte appliquée pour former le visage en relief, décor incisé de lignes ondulées et demi-cercles, rehauts peints en rouge sur le visage, décor peint de triangles rouges à la base du pot.

AnIsl 35 (2001), p. 409-489 ROUSSET (Marie-Odile), MARCHAND (Sylvie), FOY (Danièle)
Secteur nord de Tebtynis (Fayyoum). Mission de 2000.



éch. 1/4

20 [Suite]. – Maison X. Pièce 10. Assemblage céramique, couche X121 tranchée de fondation de la jarre de stockage *in situ*. Contexte : état 2, VIII^e siècle. – **a** : couvercle, pâte alluviale fine sableuse à engobe rouge clair, décor peint rouge profond et beige ; **b** : marmite, pâte alluviale, rehaut peint en rouge sur la lèvre interne.

AnIsl 35 (2001), p. 409-489 ROUSSET (Marie-Odile), MARCHAND (Sylvie), FOY (Danièle)
Secteur nord de Tebtynis (Fayyoum). Mission de 2000.

parfaitement entre les murs X330, X329 et X61. L'accès se faisait par le sud, par une ouverture surmontée d'un arc, retrouvée bouchée. L'intérieur était rempli de sable jaune, jusqu'à un niveau plus bas que le sol X110. Rien ne subsiste du remplissage initial. La structure a été comblée lors de la construction du bassin X3 à l'état 5. Les rares tessons provenant du remplissage sont datés de la deuxième moitié du IX^e siècle.

Le sol X110, sableux, gris, dur, est contemporain de l'utilisation du four. Deux fonds de jarres sont pris dans le mortier, au sud.

Il est probable que le four ait été réutilisé à l'état 3. En effet, les niveaux ont été décaissés dans les pièces 12 et 13 où les sols de l'état 2 sont absents ou se confondent avec ceux de l'état 3; dans la pièce 13, le sol de l'état 3 (X186, X184) est plus bas que dans la pièce 10.

Il en est de même pour la pièce 14, où les sols de l'état 2 n'apparaissent pas sur la coupe. En revanche, le seuil entre les pièces 14 et 13, marqué par des pierres calcaires, est visible dans le mur X61.

Du côté de la pièce 16, cet état est représenté par une couche d'accumulation (X145) au-dessus de la destruction de l'état précédent, et par une fosse de prélèvement du mur X153 (X156). Seules les briques crues ont été en partie prélevées alors que les pierres ont été laissées en place. La fosse X156 descend à l'aplomb du parement est du mur. La céramique est datée du VIII^e siècle. Il s'agit sans doute là de traces de récupération de matériaux lors de la construction de la maison de l'état 2.

3.3. *La céramique à partir du milieu du VII^e siècle au début du IX^e siècle.* [S.M.]

Fin état 1 (milieu VII^e siècle): X123 (fig. 14).

Début état 2 (à partir du milieu du VII^e siècle): X144 couche mixte avec intrusion de la fin du V^e siècle (fig. 16).

État 2 (VIII^e siècle): X121 (fig. 20).

Fin état 2 (fin VIII^e siècle): X117 (fig. 18).

État 2-3 (fin VIII^e siècle - début IX^e siècle): X130 (fig. 19).

La céramique de la fin de l'état 1 (milieu du VII^e siècle) n'est illustrée que par une couche (fig. 14, X123). La sigillée égyptienne en pâte d'Assouan sous ses formes tardives du *groupe O* (fig. 14 a-e), les larges plats à cupules en pâte d'Assouan du *groupe W* à décor peint (fig. 14 f) et les céramiques peintes fines d'Assouan (fig. 14 g) sont autant de précurseurs des céramiques habituelles de l'état 2.

Les céramiques de l'état 2¹² recouvrent une large période qui débute vers le milieu du VII^e siècle et englobe la totalité du VIII^e siècle. Le matériel présenté favorise la phase la plus récente de l'état 2 qui concerne le VIII^e siècle.

¹² Les parallèles des céramiques de la maison X datées de l'état 2: fig. 16 a céramique intrusive, cf. Hayes, *op. cit.*, Type Hayes 91A: datation milieu-fin du V^e siècle. Fig. 18 e pot à décor d'impressions basculées, cf. J.P. Sodini, E. Villeneuve, «Le passage

de la céramique byzantine à la céramique omeyyade en Syrie du Nord, en Palestine et en Transjordanie», fig. 6 n° 3, in P. Canivet, J.-P. Rey-Coquais (éd.), *La Syrie de Byzance à l'Islam VII^e-VIII^e siècles*, Damas, 1992.

Les sigillées importées sont rares et se retrouvent dans la phase ancienne de l'état 2 (couche X144, fig. 16). On trouve une céramique sigillée chypriote (*Late Roman D*) (couche X144 fig. 16 b). Le cas de la sigillée africaine¹³ (*African Red Slip Ware*) (fig. 16 a) est douteux. On peut la considérer comme un tessou intrusif ancien puisque cette forme date de la deuxième moitié du V^e siècle.

Les sigillées égyptiennes du *groupe W* (fig. 16 c, 18 c) sont en nombre conséquent dans les couches de l'état 2. Elles apparaissent à Tebtynis dès l'état 1 (première moitié du VII^e siècle)¹⁴. Leur fréquence ne fait que croître au cours de l'état 2¹⁵.

Le *groupe O* est surabondant durant tout l'état 2. Mais il privilégie ses formes tardives, elles sont ainsi qualifiées puisqu'elles subsistent dans un répertoire de formes appauvri parfois au moins jusqu'au X^e siècle.

Le *groupe K* existe, mais en faible quantité si on le compare avec le *groupe O* des sigillées égyptiennes en argile d'Assouan. Il n'est pas illustré par les assemblages choisis pour ce rapport, mais existe par ailleurs dans de nombreuses couches de l'état 2¹⁶.

Les pots à base annulaire en pâte rouge fine dure à «décor d'impressions basculées» (fig. 18 e) sont connus à Tebtynis depuis la prospection de surface réalisée en 1998¹⁷. Il s'agit cependant de l'unique exemplaire recueilli en contexte. Ce type de décor est fréquent dans toute la sphère orientale de la fin de l'époque byzantine à la période omeyyade tardive.

Les bols peints en pâte alluviale fine (fig. 18 d) sont à rattacher aux productions de céramiques fines d'Assouan déjà citées.

Les petites coupelles (fig. 18 f-h) à ressaut interne marqué au fond sont en pâte alluviale moyennement fine sableuse à engobe blanc ou à engobe rouge. Elles n'apparaissent qu'à la fin de l'état 2 (fin VIII^e siècle) et sont surtout fréquentes à l'état suivant (état 3 au IX^e siècle).

Les marmites à bord biseauté à rehaut clair sur le bord externe (fig. 18 n) connues dès l'état 0 continuent d'être utilisées aux VII^e-VIII^e siècles.

Les jattes à décor peint (fig. 18 o) sont plus anciennes que nous l'avions pensé précédemment, elles sont antérieures au début du IX^e siècle. Leur apparition reste concentrée cependant à la fin du VIII^e siècle.

La jarre de stockage de grande taille (fig. 20) trouvée cette saison est d'une qualité esthétique exceptionnelle. Ce visage, façonné grâce à de l'argile appliquée et rehaussée de couleur rouge, est sans parallèle connu sur le site actuellement.

Les amphores égyptiennes à pâte brune *Late Roman 7* (fig. 14 s-t, 18 a) sont très nombreuses. On note qu'aucune amphore importée n'a été recensée cette saison pour l'état 2¹⁸.

¹³ Un bord de plat appartenant à une sigillée africaine couche X108 (fin état 2, fin VIII^e siècle).

¹⁴ Cf. Rousset, Marchand, 2000, p. 399, fig. 13 d. Assemblage céramique, couche X52. Contexte état 1, première moitié du VII^e siècle.

¹⁵ Ce fait avait déjà été noté, cf. Rousset, Marchand 2000, p. 409 et p. 413, fig. 30 A a-d. Assemblage céramique, couche X36. Contexte état 2, milieu du VIII^e siècle.

¹⁶ Le *groupe K* est attesté dans les couches de l'état 2 suivantes : X156, X116, X112, X108.

¹⁷ Cf. Rousset, Marchand 1999, p. 245, fig. nos 155-157.

¹⁸ La saison précédente avait donné un résultat identique avec la disparition totale des amphores *Late Roman 1* et *Late Roman 4*, et l'absence d'autres amphores importées d'origine africaine ou autre.

4. Les bâtiments de l'état 3 et 4 (fig. 21)

Lors du troisième état de construction, la maison de l'état 2 est remaniée, divisée en plusieurs espaces indépendants et fait l'objet d'adjonctions à l'est.

Les résultats de cette mission nous ont conduits à modifier légèrement l'hypothèse de départ sur l'évolution des bâtiments aux états 3 et 4¹⁹. C'est dès l'état 3 que les parties nord et sud de la maison sont séparées par le bouchage de la porte au nord de la pièce 3.

La partie nord s'ouvre alors vers l'est, et communique avec la pièce 11 par une nouvelle porte. Lors de sa construction, une partie du mur X64 a été détruite et l'installation des pierres du seuil a nécessité le creusement d'une fosse (X146) qui a percé les couches à l'extérieur de la maison. D'après le matériel céramique de cette tranchée, la transformation a été effectuée au début du IX^e siècle.

4.1. Les pièces à l'est de la maison

La pièce 11 devait ouvrir vers le nord mais elle est détruite de ce côté par une énorme fosse récente. Le sol X98, plusieurs fois rechargé en avant de la porte, est d'épaisseur irrégulière. Il a pu fonctionner avec le mur X134. Plusieurs fosses successives ont été creusées dans l'angle sud-est de la pièce (X142, fig. 22, puis X120).

La pièce 16 appartient à un ensemble qui s'étend plus loin vers l'est. Il est caractérisé par des murs de moindre épaisseur (0,55 m à 0,65 m pour 0,75 m à 0,95 m pour ceux de la maison des états 1 et 2) et par un appareil plus petit: des briques de terre crue de 22-23 × 9-12 × 5 cm liées par un mortier de terre beige.

Le mur X327 est le mieux conservé. Il est partiellement recouvert de plusieurs couches d'enduit jaune fin, sur une base de mortier limoneux gris. Une niche au sommet arrondi, de 40 cm de hauteur, est conservée dans la partie sud du mur. L'arc est formé par des briques posées de manière rayonnante. Le mur porte une encoche pour une lampe, au nord de la niche, avec des traces de suie et une traînée d'huile en dessous.

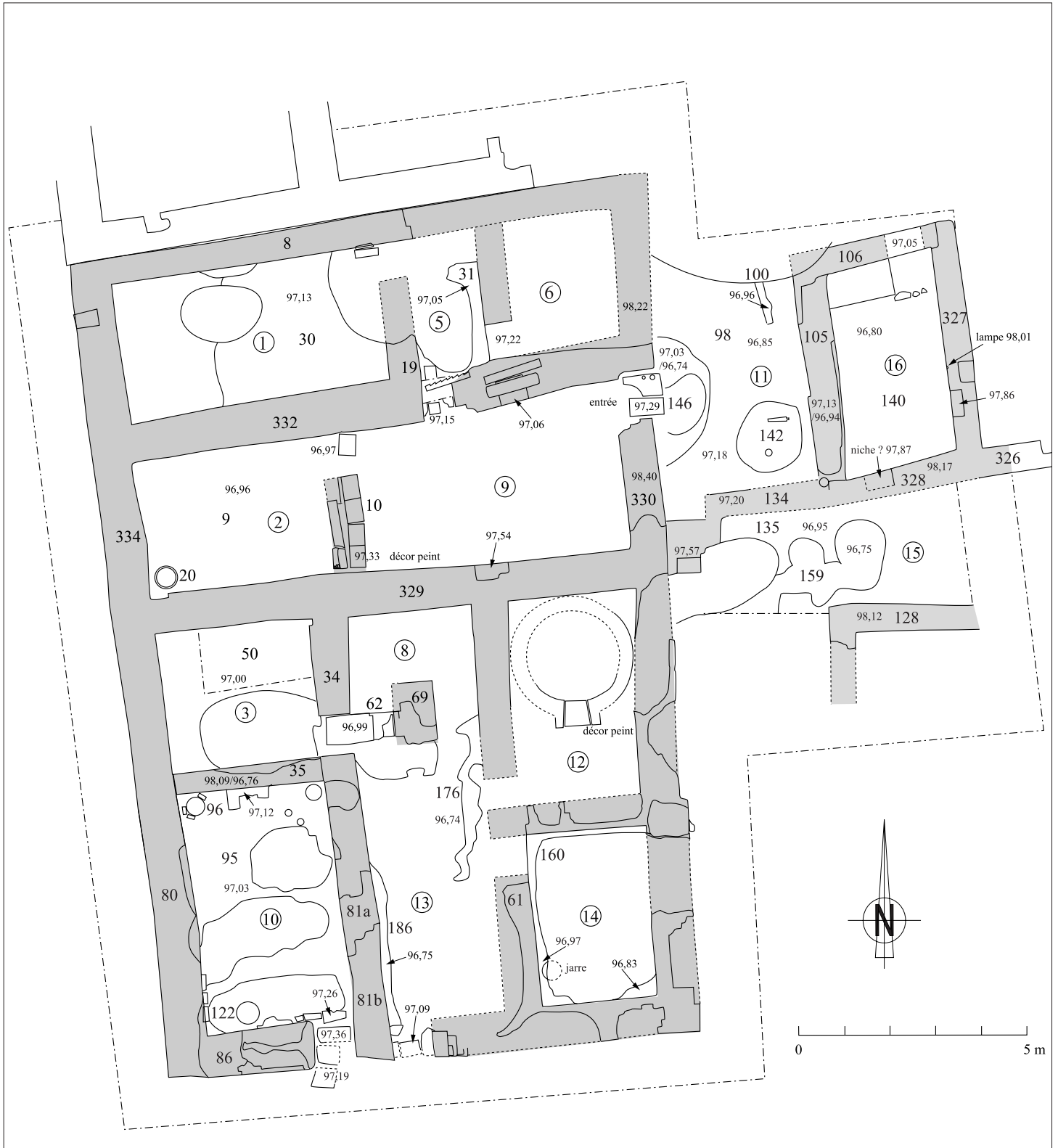
Le mur X328 a été reconstruit plusieurs fois. Dans sa partie basse, il est construit en briques grises et lié aux murs X327 et X105. Il y avait peut-être une seconde niche, avec la base au même niveau que celle du mur X327.

Le mur X105 est très mal conservé. Il a été prélevé presque en totalité (fosse X118) et il ne subsiste qu'un départ, au sud, quelques briques, au nord, et sa tranchée de fondation (X152).

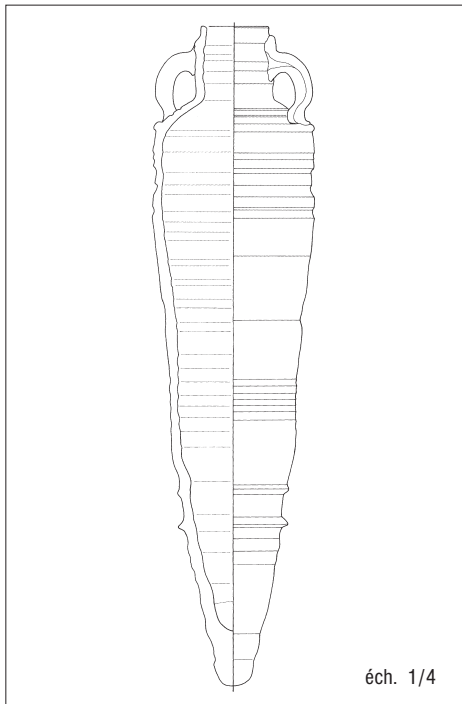
Le mur X106 est lui aussi très mal conservé. Il correspond à un arrachement dans le mur X327. Une sorte de banquette, en briques crues, est plaquée contre lui.

Le sol X140 était dallé de briques crues liées au mortier jaune. Il y avait un foyer non construit, en avant de la banquette, à proximité de la porte. Le matériel céramique provenant du sol est peu significatif.

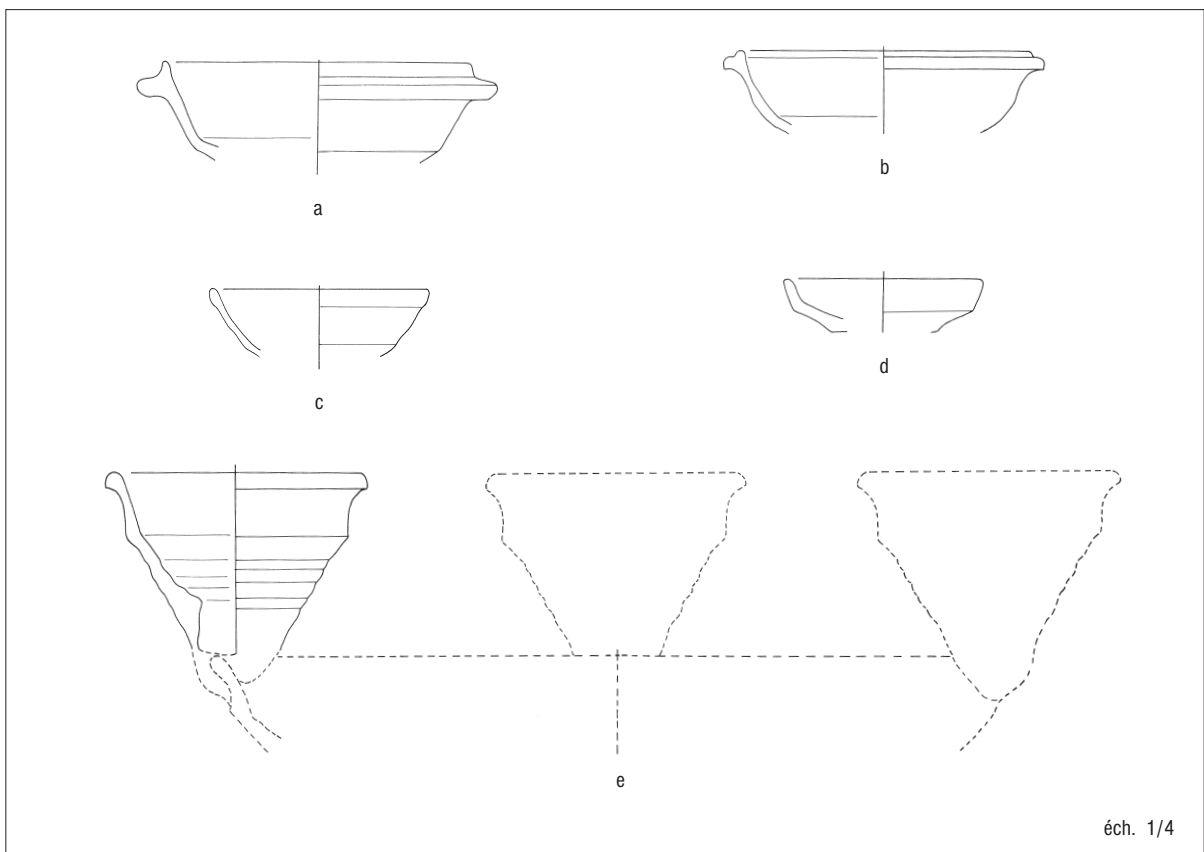
Vers le sud, dans l'espace 15, plusieurs fosses (X159, fig. 23, X181) ont percé des niveaux d'accumulation stratifiés (X135) similaires à ceux de la pièce 11 (X133).



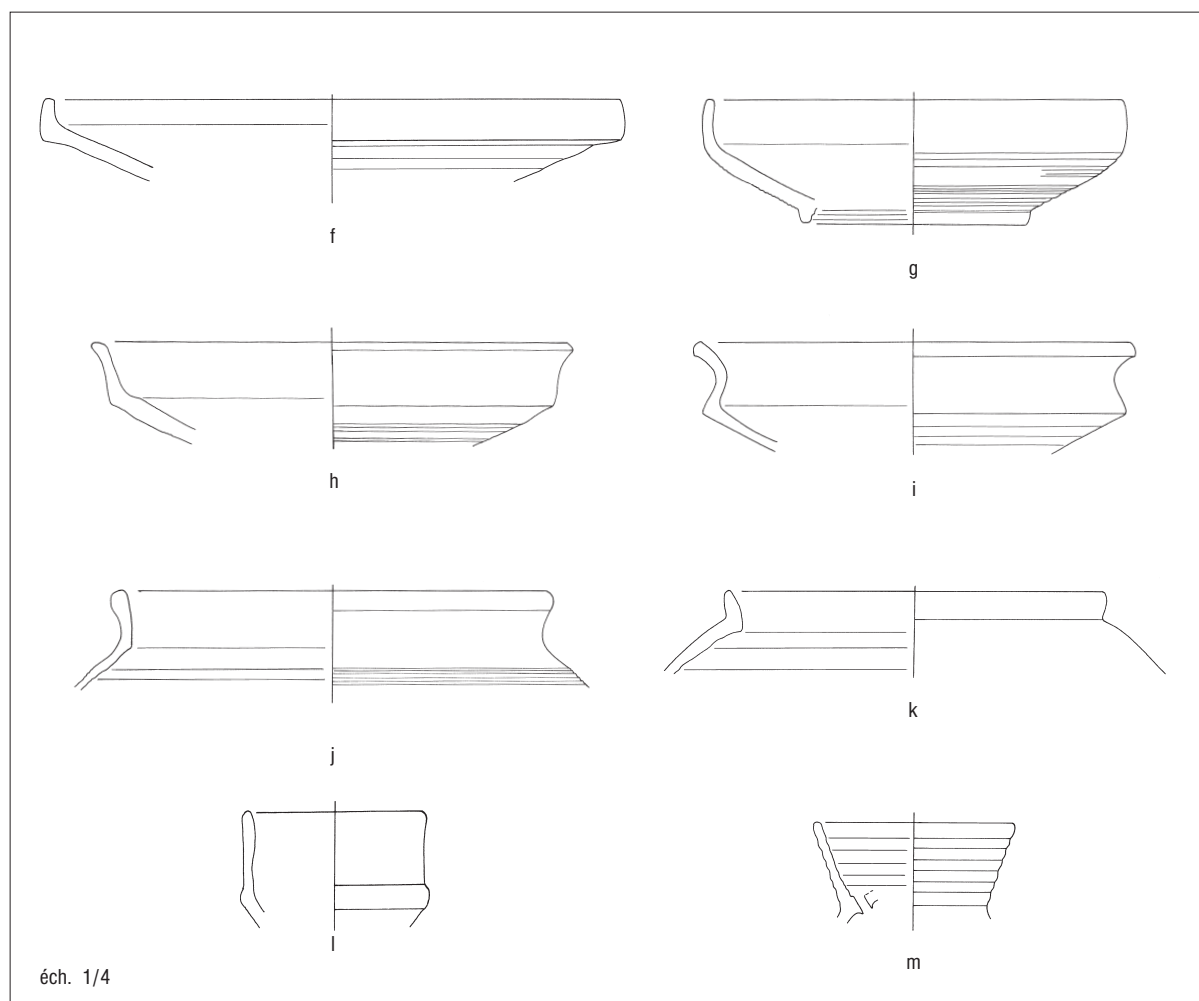
21. Tebtynis 2000, secteur X, état 3-4 (IX^e siècle).



22. Maison X. Pièce 11. Assemblage céramique, couche X142. Contexte : état 3-4, milieu du IX^e siècle. Amphore égyptienne à pâte brune *Late Roman 7*.



23. Maison X. Pièce 15. Assemblage céramique, couche X159. Contexte : état 3-4, milieu IX^e siècle, couche mixte. – **a** : sigillée égyptienne du *groupe W* ; **b** : sigillée égyptienne du *groupe K* ; **c** : sigillée égyptienne tardive du *groupe O* surface rouge vitrifiée ; **d** : écuelle, pâte alluviale fine à engobe blanc ; **e** : large plat à cônes (reconstitution réalisée d'après un exemplaire trouvé en 1999, cf. Rousset et Marchand, *AnIsl* 33, 1999, p. 226, fig. 71), pâte alluviale à dégraissant végétal, stuc blanc épais, aucune trace de feu.



23 [Suite]. – **f**: pâte alluviale fine à engobe rouge épais; **g-i**: plats de cuisson à pâte alluviale à engobe rouge; **j-k**: marmites, pâte alluviale à dégraissant végétal à engobe rouge; **l**: bouteille, pâte alluviale fine sableuse à engobe blanc; **m**: vase à eau muni d'un filtre, pâte calcaire rouge sableuse à surface claire.



24. La porte sud de la pièce 13, vue du nord.

4.2. *La partie sud de la maison*

La partie sud de la maison garde sa structure générale mais l'agencement est modifié. La pièce ouest est divisée par la construction du mur X35. Deux nouvelles portes sont créées au sud, pour donner accès à la pièce 10, qui devient indépendante, et à la pièce 13 (fig. 24). Comme pour l'ouverture de la partie nord, les murs X86 et X81 ont été démolis à leur jonction, puis le mur X81 a été reconstruit, après la construction des portes. Les seuils ainsi que le chambranle est de la porte vers la pièce 13, sont construits avec des pierres calcaires en remploi. Les seuils de la rue sud vers les pièces 10 et 13 sont surélevés par rapport aux sols X95 et X186. Une marche en avant du seuil subsiste dans la pièce 10. Celle de la pièce 13 a disparu.

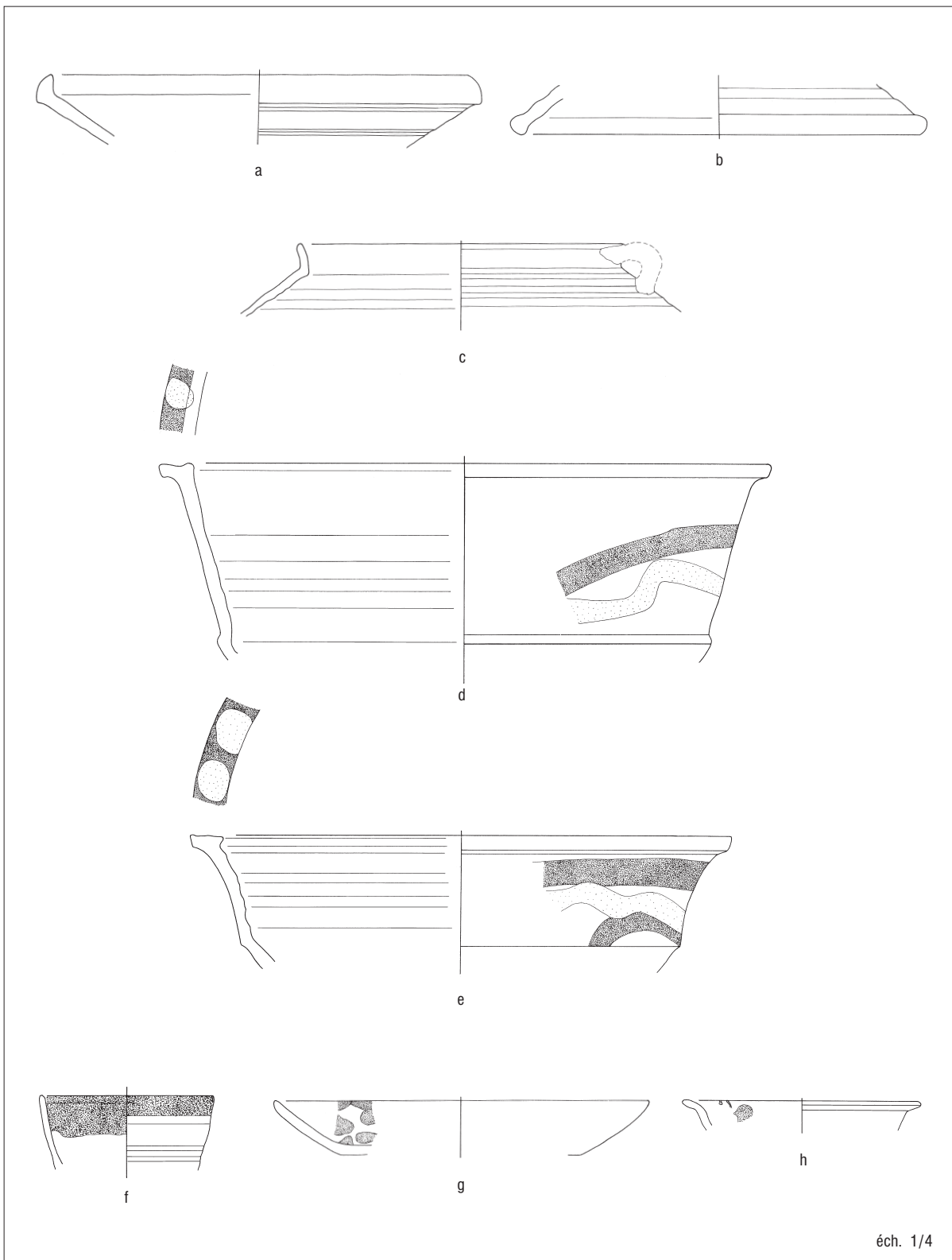
L'espace central (pièce 13) dessert les pièces 3, 12 et 8, dont rien ne permet d'affirmer qu'il s'agissait encore à cet état d'une cage d'escalier. La couche X176 (fig. 25) recouvrait directement le dallage X184, construit à l'état 2 et réutilisé à l'état 3 - 4. Contre le mur X81, le dallage est absent et remplacé par un sol de mortier jaune, X186. Plusieurs couches d'accumulation (X169) ou de destruction (X164, X165, X163) recouvrent l'escalier X62, au nord.

Les sols des pièces 10 et 3 sont semblables. Ils sont en mortier jaune (X49, X95, fig. 26) ou gris (X49, X93) et ont été plusieurs fois refaits, notamment lors de l'installation de céramiques prises dans le sol. Tel a été le cas dans la pièce 10, lors de la pose de la jarre X96 (fig. 27), des amphores *Late Roman 7* (fig. 28), fixées par des recharges de mortier gris et jaune, ainsi sans doute que pour la jarre X122 (fig. 29). Pour cette dernière, le sol n'était pas conservé à proximité, cassé par une fosse récente. Plusieurs empreintes de céramiques ou structures subsistent entre les niveaux de sols intermédiaires (par exemple un négatif de jarre, trou rond de 35 cm de diamètre, dans l'angle nord est de la pièce). Le reste d'une structure rectangulaire, construite en briques de remploi jaunes et grises, est posé sur le sol X95 et contre le mur X35. Le sol X93 remonte contre cette banquette qui devait être enduite.

Ces sols sont soigneusement construits et liés à l'enduit des murs : des pierres calcaires sont posées contre la base du mur X80 pour soutenir le sol X95 et des fragments de briques crues sont utilisés pour le même usage, pour une réfection du sol X93. La base des murs présente, en conséquent, un léger fruit. L'épaississement accumulé, à la base, pouvait atteindre environ 25 cm. L'enduit jaune recouvrait également les marches et le chambranle de la porte. Contre le mur X80, il était décoré par une croix peinte en rouge (fig. 30).

Dans la pièce 14, la coupe laisse voir l'empreinte d'une jarre qui s'ouvrait au niveau du premier sol X160. Elle a été bouchée par un couvercle en vannerie et par une recharge du sol (refait au moins six fois). En mortier jaune, le sol X160 est lié à l'enduit des murs.

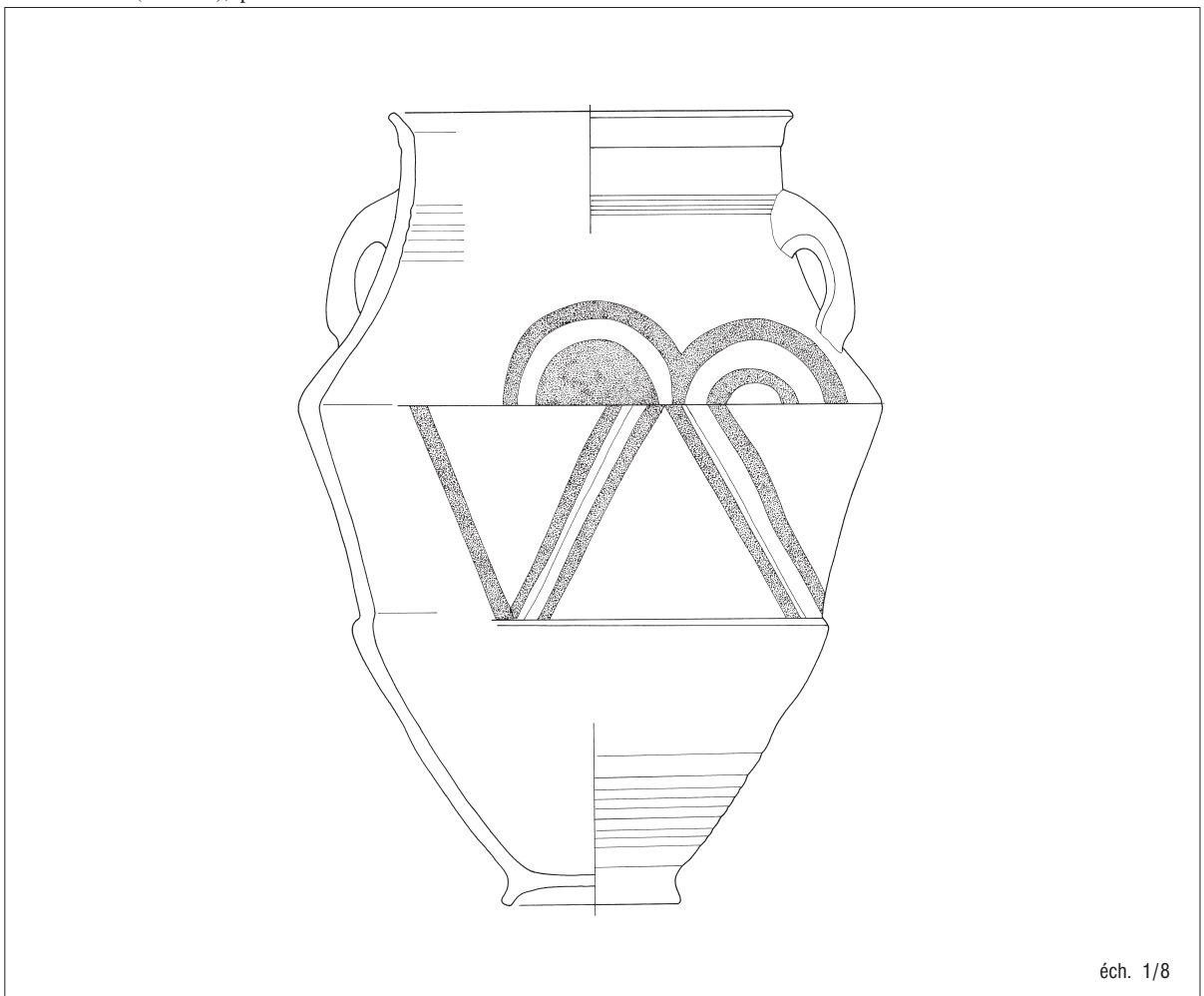
Plusieurs blocs provenant d'installations de passage sont réutilisés dans les constructions de cet état. La marche devant le seuil de la porte sud de la pièce 10 est en réalité un bassin à cupules (ou « porte jarre ») retaillé et posé à l'envers. Dans la pièce 13, l'un des blocs du dallage en avant des seuils, au nord, est une pierre similaire, elle aussi posée à l'envers. Elle a été cassée et l'autre partie a été retrouvée dans la fosse récente au sud de la pièce. Enfin, le seuil entre les pièces 3 et 8 a été rehaussé avec une pierre creusée au



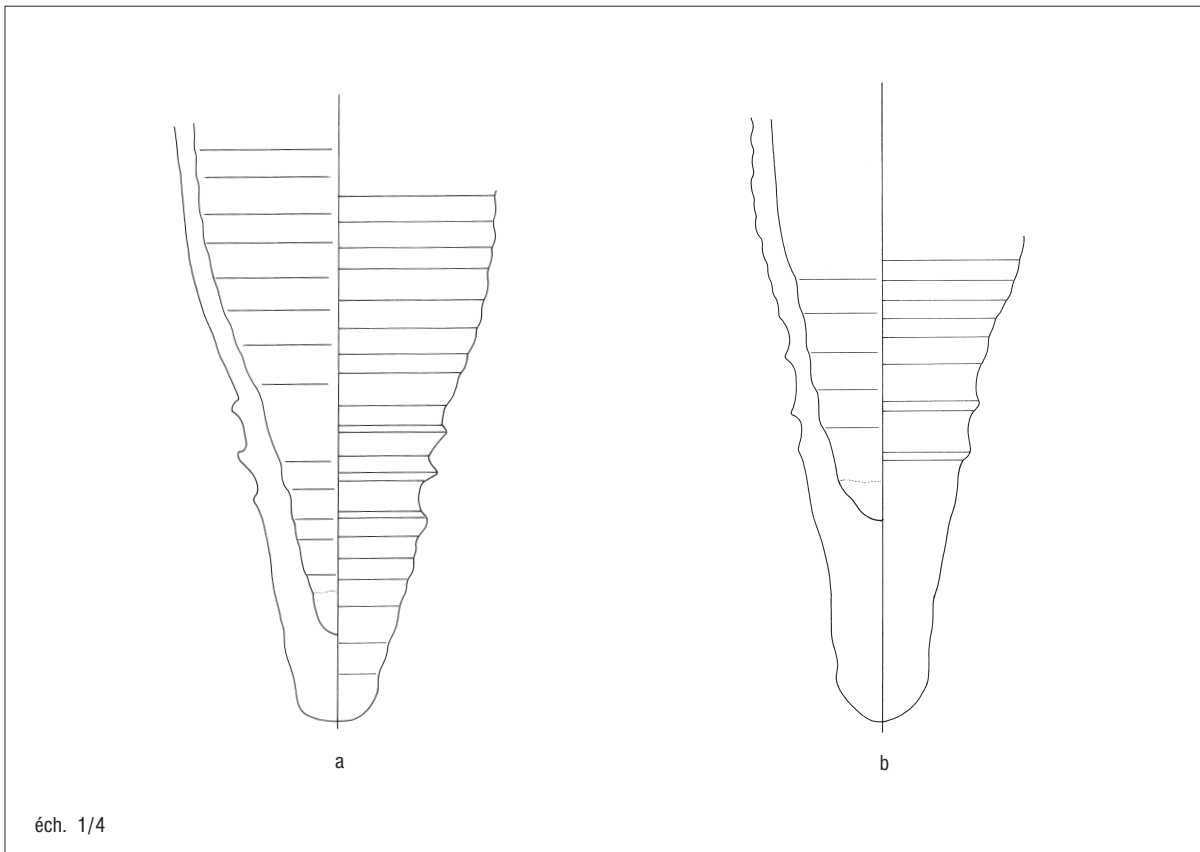
25. Maison X. Pièce 13. Assemblage céramique, couche X176. Contexte : état 3, début du IX^e siècle. – **a** : plat de cuisson, pâte alluviale à engobe rouge épais ; **b** : couvercle, pâte alluviale à engobe rouge ; **c** : marmite, pâte alluviale à engobe rouge ; **d-e** : jattes, pâte alluviale assez fine sableuse à faible dégraissant végétal à engobe rouge, décor peint blanc et rouge ; **f** : gargoulette, pâte alluviale fine sableuse à engobe blanc, rehaut peint rouge sur la lèvre ; **g** : plat céramique à glaçure sur pâte d'Assouan avec engobe beige, combinaison de taches transparentes et opaques de couleur vert bouteille et crème (la forme du récipient reprend celle des sigillées tardives du *groupe O*) ; **h** : plat céramique à glaçure sur pâte d'Assouan, glaçure très dure opaque claire brillante avec taches vert-bouteille.



26. Sol X95 (état 3-4), pièce 10. Vue du sud.

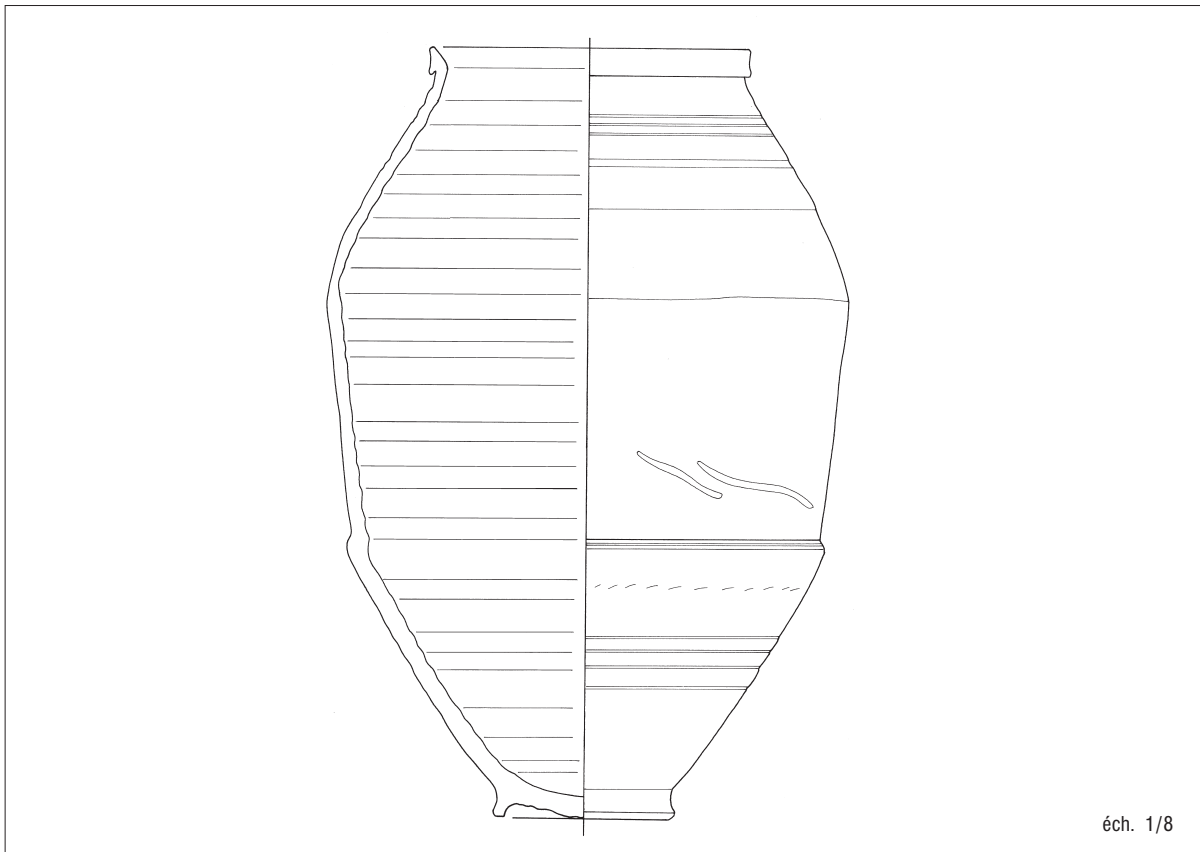


27. Maison X. Pièce 10. Céramique *in situ*, couche X96. Contexte : état 3, début IX^e siècle. Jarre de stockage à pâte alluviale à dégraissant végétal, engobe blanc, décor peint rouge.



éch. 1/4

28. Maison X. Pièce 10. Assemblage céramique, couche X93. Contexte: état 3-4, milieu du IX^e siècle. – a-b: amphores égyptiennes à pâte brune *Late Roman 7*.



éch. 1/8

29. Maison X. Pièce 10. Céramique *in situ*, couche X122. Contexte: état 3, début du IX^e siècle. Jarre de stockage en pâte alluviale à faible dégraissant végétal à engobe rouge, deux incisions larges sur la panse.



30. Bloc calcaire sculpté, fosse X94, pièce 13.



31. Bloc calcaire sculpté, fosse X94, pièce 13.

centre par une dépression ovale, qui pourrait être un montant de presse. Ces éléments tendent à montrer qu'au moins une grande partie des presses devait être déjà abandonnée à cette époque, c'est-à-dire avant la première moitié du IX^e siècle.

Deux blocs de calcaire taillé décorés ont été retrouvés dans la fosse de la partie nord de la pièce 13 (fig. 30 et 31). Il s'agit sans doute également de remplois utilisés dans les murs.

4.3. *La céramique des états 3 et 3-4* [S.M.] *datée du IX^e siècle*

État 3 (début IX^e siècle): X176 (fig. 25), X96 (fig. 27), X122 (fig. 29).

État 3-4 (milieu IX^e siècle): X142 (fig. 22), X159 (fig. 23) couche mixte, X93 (fig. 28).

Cette saison, les couches datées de la première moitié du IX^e siècle ont été peu nombreuses. Le fait le plus significatif pour les productions de cette période reste l'apparition de la céramique à glaçure, comme nous l'avons noté la saison précédente. Ces glaçures anciennes s'adaptent aux formes de sigillées très tardives sur pâte d'Assouan (fig. 25 g-h). Les marmites à lèvres courtes (fig. 25 c) deviennent effectivement le type prépondérant de cet état. Les jattes à décor peint (fig. 25 d-e) sont retrouvées en très grand nombre dès le début du IX^e siècle.

5. *L'occupation de l'état 5* (fig. 32)

Représenté essentiellement par des structures sans couches associées, lors de la dernière mission, l'état 5 est aujourd'hui mieux connu. C'est dans la partie est du sondage qu'il est le mieux représenté.

5.1. *La réoccupation tardive de la maison*

Pour la partie sud de la maison, le remblai de tessons de la pièce 10 (X91) devait constituer le radier d'un sol. Il est directement recouvert par plusieurs couches de destruction (X89, X88, X87) qui contiennent de la céramique du X^e siècle. Un muret, construit en briques de remploi et pierres calcaires, bouche la porte sud. Il ne s'agit peut-être que d'un rehaussement du seuil. La céramique de la couche X91 (fig. 33) est très abondante et mélangée, comme c'était le cas pour la couche X46, dans la pièce 3.

Plusieurs indices laissent penser que la pièce 14, tout comme la pièce 10, s'ouvrait elle aussi sur l'extérieur par une nouvelle porte, probablement au nord-est de la pièce, là où le mur est aujourd'hui complètement détruit: d'une part l'état de conservation des enduits des murs X90, X61 et X86, d'autre part, le fait que le bouchage sous le seuil vers la pièce 3 et celui dans le mur X61, qui isole la pièce 14, sont similaires et contemporains.

Le dernier sol X160 de la pièce 14, est à la même altitude que le sol X151 (pièce 15). Ils faisaient peut-être alors partie du même ensemble desservi par un espace au sud-est de la maison. L'altitude plus élevée des sols des pièces 8, 4 et 12 pourrait s'expliquer par la présence de structures massives en dessous: cage d'escalier et four.

Au sud de la maison, la stratigraphie est constituée de couches de fumier plus ou moins sableuses, avec des nodules blancs, sur environ 1,50 m de hauteur, depuis l'état 2. Il s'agit là d'un espace extérieur, une rue sur laquelle se sont ouvertes les pièces 10 et 13 à l'état 3. Un changement dans la fonction de cet espace intervient à l'état 5. La porte sud de la pièce 13 est bouchée, après une période d'accumulation de strates fines (fig. 24). Le mur X82 est construit, en briques grises (22-23 × 11-12 × 4,5-5 cm) liées au mortier gris, entre le piédroit de pierres calcaires et le mur X81. Le mur X81 est rallongé vers le sud. Il est reconstruit en briques grises avec quelques traces de mortier jaune (briques de remploi), liées au mortier de terre gris – marron clair.

5.2. *Nouvelles constructions à l'est*

Dans la pièce 11, le sol X28 est le plus récent. Il arrivait au sommet des pierres du seuil dans le mur X330. Il recouvrait plusieurs strates de destruction ou d'accumulation (X99, X85 et X79, fig. 34 et 35). Il remontait contre la partie ouest du mur X328, aujourd'hui disparue, qui s'appuyait contre le mur X330. Celle-ci est construite sur une fondation de fragments de briques cuites, de pierres et d'éboulis tassé, au-dessus du mur X134. D'après la nature des sols et en l'absence de couche de destruction importante (X29 est peu épaisse et directement sous le sable X84), il semblerait que cet espace ait été une pièce non couverte.

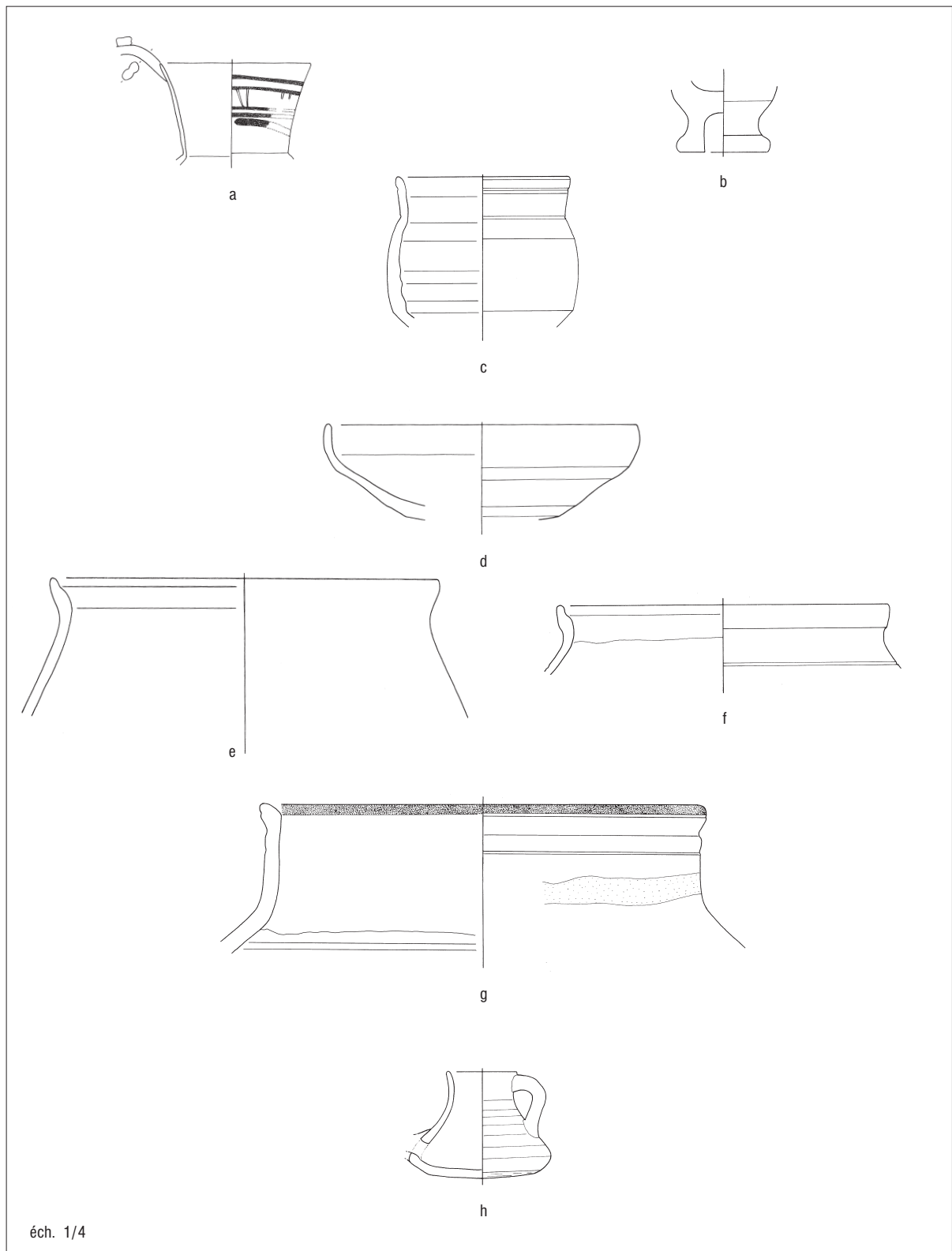
La pièce 16 telle qu'elle existait à l'état 3 - 4 a été réutilisée. Le sol de terre battue X114 correspond aux enduits des murs X327 et X328. Un foyer ovale, construit en terre crue s'appuie contre la banquette au nord.

La destruction de cet état est représentée par plusieurs couches : au contact du sol, une couche (X104) qui contient de nombreux fragments végétaux mêlés à du sable. Dans la partie sud de la pièce sont conservées des pièces de soutien du toit : au moins trois poutres en palmier, perpendiculaires aux murs X327 et X105, recouvertes d'un lit de roseaux disposés dans l'autre sens (fig. 36). Ces éléments étaient recouverts d'une couche (X103, fig. 37) composée de fragments de briques crues jaunes (peu) et grises, d'enduit jaune fin et de sable gris : l'effondrement du toit lui-même, en briques crues et mortier de terre recouverts d'un enduit jaune. Une autre couche de destruction cendreuse recouvrait le tout : X101 (fig. 38). La céramique de ces niveaux est postérieure au milieu du X^e siècle.

La pièce 15 a été construite en remontant les murs X328 et X127 avec des briques de remploi : beiges avec des petits cailloux blancs qui se délitent, ou sableuses jaunes ou grises. L'appareil est irrégulier, à plat et de chant. L'angle nord-est de la pièce est incrusté dans l'angle des murs antérieurs, X327 et X326.

Le mur X328, de ce côté, a un parement irrégulier dû à la réutilisation du mur X153 en dessous. Dans sa partie est, le fruit est important et l'épaisseur de la base atteint le double de celle de la partie haute. Il est lié, par un enduit jaune fin, au mur X127. Une niche s'ouvre dans ce dernier, à 1 m au-dessus du sol.

Le mur X128 est plus ancien que les autres et appartient à une construction au sud-est de la pièce 15. Il est construit en briques crues grises et a été réutilisé lors de l'état 5. Il y a une encoche pour une lampe, avec des coulées d'huile sur l'enduit (comme dans la pièce 16).



33. Maison X. Pièce 10. Assemblage céramique, couche X91. Contexte: début état 5, deuxième partie du IX^e siècle – première moitié du X^e siècle. – **a**: pichet à anse muni d'un poucier en pâte locale calcaire très fine à surface claire bien lissée, décor peint en noir et incisions verticales «griffées» non débordantes; **b**: encensoir en pâte alluviale rouge à faible dégraissant végétal, sableuse, stuc blanc épais à l'intérieur et à l'extérieur; **c**: pot, pâte d'Assouan jaune dure à surface «vitrifiée» brun-rouge; **d-f**: plat de cuisson et marmites, pâte alluviale à engobe rouge; **g**: jarre, pâte alluviale assez fine dense dure sableuse à engobe rouge, rehaut peint blanc sur le col et rehaut peint rouge sur la lèvre; **h**: lampe tournée munie d'une anse en pâte alluviale assez fine à engobe blanc épais.

Le mur X129, construit en briques jaunes de remploi, s'appuyait contre le mur X330. Le piédroit de la porte est construit avec le même appareil, contre l'angle du mur X128, préexistant. Il y a une sorte de marche en brique crue en avant de la porte.

Le sol X151 est en mortier gris dur. Plusieurs installations sont conservées : contre le mur X328, un foyer construit et enduit, avec un réchaud et une petite réserve pour le combustible, dans laquelle subsistaient des restes de végétaux (fig. 39). Dans le sol sont prises plusieurs céramiques qui s'ouvrent à ce niveau (fig. 40) :

- 139/1 : une grande jarre (fig. 40 a) ;
- 139/2 : marmite (fig. 40 b) ;
- 139/3 : une petite jarre (fig. 40 c).

Le sol remonte en enduit contre les murs. Il a été plusieurs fois rechargé (X119, X115, fig. 41 : couche cendreuse).

Comme pour la pièce 16, la totalité des couches d'abandon (X113, X111) et de destruction (X107) du dernier état sont conservées. Elles ont livré plusieurs céramiques en place (fig. 42 et 43), datées du ^x^e siècle.

La couche X107 est le résultat de la destruction du toit de la pièce. Il y avait à sa surface une natte fine (fig. 44), sur une couche de mortier de terre de 10 - 15 cm d'épaisseur, et une natte plus grossière (tressée avec des fibres plus larges) en dessous. La couche est en pente, du mur X328 vers le sud, et comprend aussi un éboulis de briques jaunes et grises qui passe sur la porte sud. La pièce était donc couverte par un toit plat, en mortier de terre maintenu par des nattes et probablement soutenu par des poutres de palmier, système de couverture égyptien traditionnel.

Bien que très mal préservées, on peut tout de même en conclure que les constructions de l'état 5 débordent du cadre fixé par la maison d'origine et empiètent sur l'ancienne rue, contribuant ainsi à modifier la trame urbaine.

5.3. *La céramique de la fin du IX^e siècle au X^e siècle* [S.M.]

Début état 5 (2^e partie du IX^e siècle - 1^{re} moitié du X^e siècle) : X91 (fig. 33), X99 (fig. 34), X139 (fig. 40 : X139/1, X139/2, X139/3).

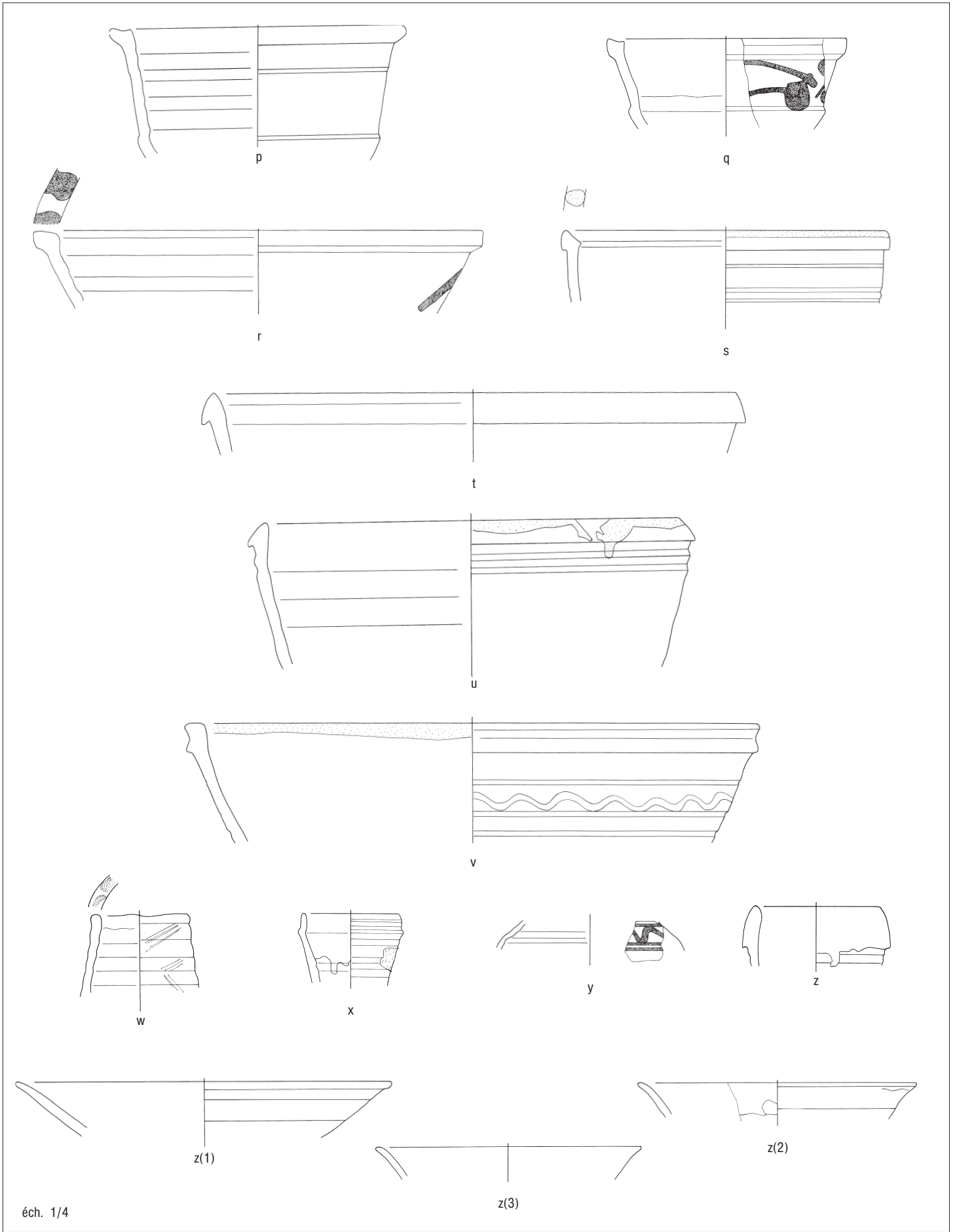
État 5 (X^e siècle) : X79 (fig. 35), X103 (fig. 37), X101 (fig. 38), X115 (fig. 41), X113 (fig. 42), X111 (fig. 43).

Le faciès le plus récent de la céramique arabe de Tebtynis (état 5²⁰) comprend la deuxième moitié du IX^e siècle et recouvre une partie du X^e siècle. Cette période n'avait pas été clairement mise en évidence lors des missions précédentes²¹. Le problème qui reste à résoudre est celui du *terminus* de cette phase en chronologie absolue.

²⁰ Les parallèles des céramiques de la maison X datées de l'état 5 : fig. 33 a pichet en pâte calcaire, cf. les pichets de céramique fine de Samarra dont notre exemplaire pourrait être une

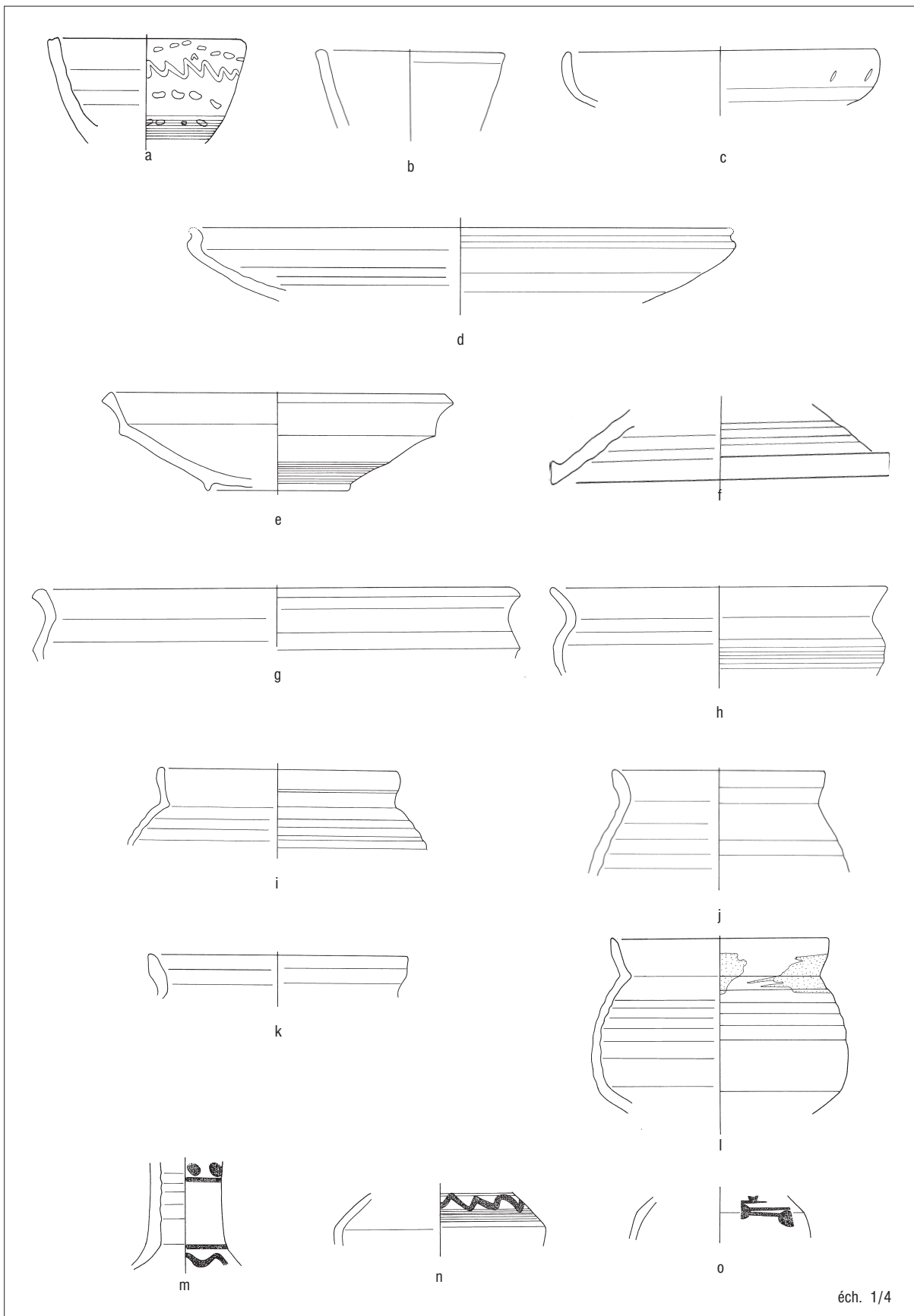
copie locale, Alastair Northedge *et al.*, *Excavations at Ana Qal'a Island*, Warminster, 1983, p. 91, groupe 4 datation : 836-892.

²¹ Cf. Rousset, Marchand, 2000, p. 433, couche X45.

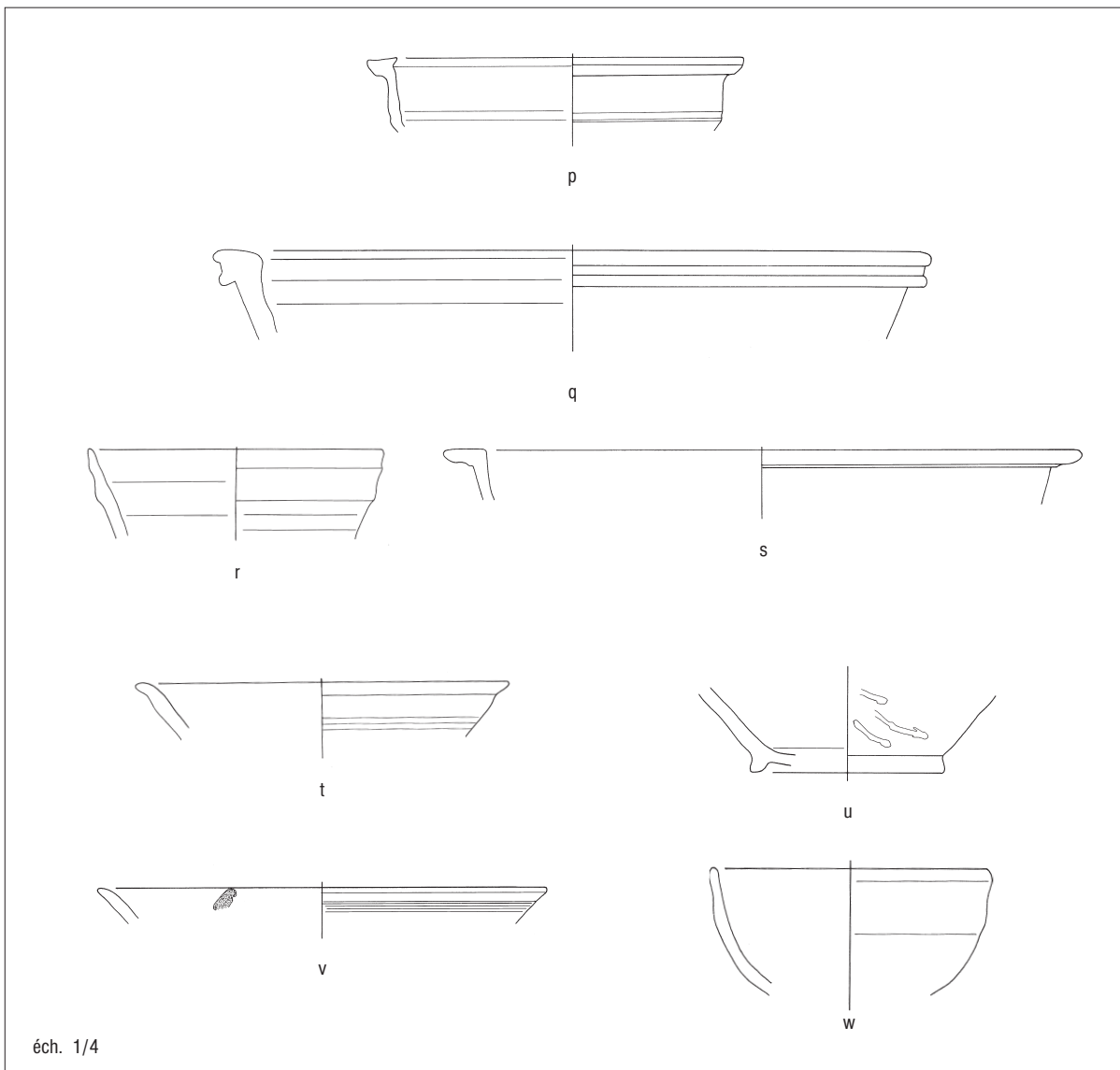


éch. 1/4

34 [Suite]. – **p-s**: jattes, pâte alluviale à dégraissant végétal bien cuite à engobe blanc (p-q, s) ou rouge (r), décor peint rouge (q-r); **t-u**: jattes, pâte alluviale dense sans dégraissant végétal à engobe rouge, rehaut blanc sur la lèvre (u), traces de feu; **v**: jatte, pâte alluviale bien cuite à dégraissant végétal, rehaut peint blanc sur la lèvre interne, décor incisé de ligne ondulée; **w**: pot, pâte alluviale à dégraissant végétal à engobe blanc, x-cô gorgoulée (pâte alluviale rouge assez fine sableuse à engobe blanc, décor peint rouge (y)); Secteur amph. de Tébryenne, y-pâte Blune *De Roman 7*; **z** (1): coupe céramique à glaçure sur pâte calcaire, glaçure opaque brillante « céladon » à l'intérieur et à l'extérieur; **z** (2): coupe céramique à glaçure sur pâte calcaire, combinaison de glaçures opaques et transparentes, décor de taches turquoise sur fond opaque clair; **z** (3): coupe céramique à glaçure sur pâte calcaire, glaçure transparente monochrome miel.

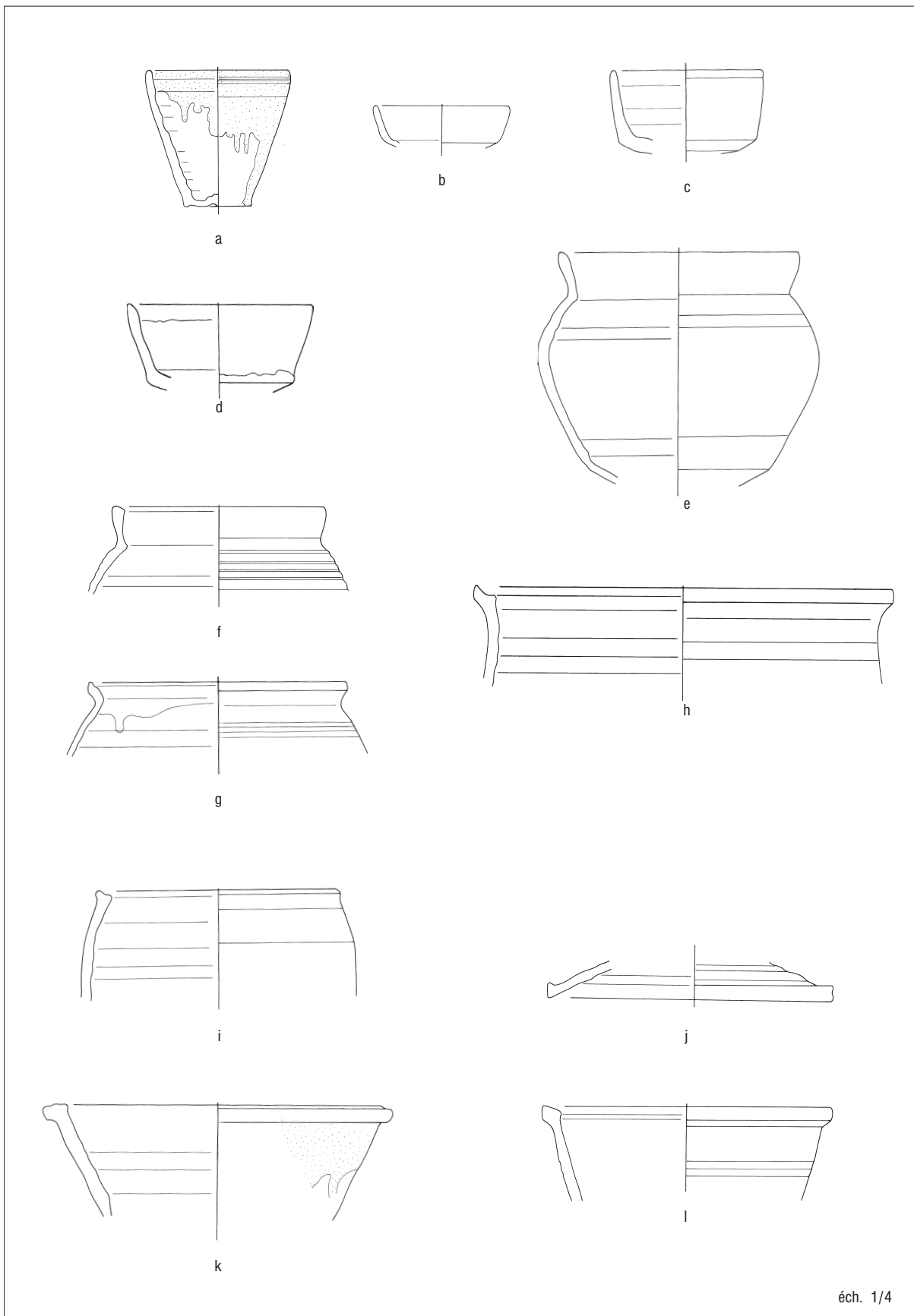


35. Maison X. Pièce 11. Assemblage céramique, couche X79. Contexte: état 5, X^e siècle. – **a**: encensoir? pâte alluviale assez fine, décor incisions profondes, traces de feu sur le bord; **b**: encensoir, pâte alluviale brune bien cuite à dégraissant végétal, stuc blanc épais à l'intérieur et à l'extérieur; **c**: plat de cuisson, pâte alluviale fine à engobe rouge épais, décor guilloché; **d**: plat de cuisson, pâte alluviale à engobe rouge, mélange profond sous la carène (e); **f**: couvercle, pâte alluviale à dégraissant végétal, surface noir de fumée; **g-k**: marmites, pâte alluviale à engobe rouge; **l**: marmite, pâte alluviale à engobe rouge, rehaut peint blanc sur la lèvre; **m-o**: gargoulettes/vases à eau, pâte alluviale fine rouge, sableuse à engobe blanc épais, décor peint rouge.



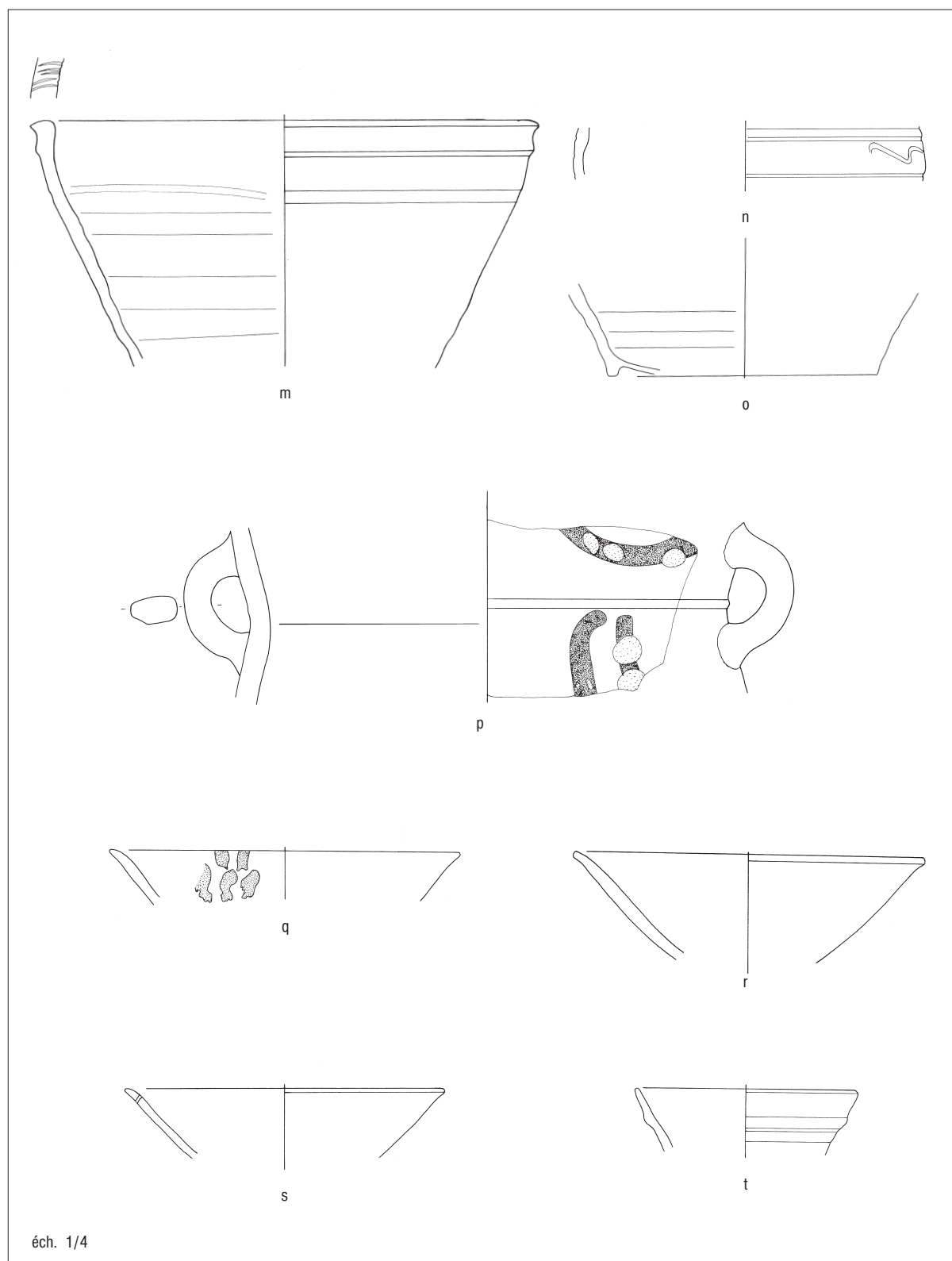
35. [Suite] **p** : jatte, pâte alluviale à dégraissant végétal à engobe rouge, rehaut peint blanc sur le marli; **q** : jatte, pâte alluviale dense sans dégraissant végétal à engobe rouge; **r-s** : céramiques à glaçure sur pâte calcaire, glaçure opaque brillante «céladon» à l'intérieur et à l'extérieur; **t, w** : coupe céramique à glaçure sur pâte calcaire, glaçure transparente rugueuse monochrome verdâtre; **u** : céramique à glaçure sur pâte calcaire, glaçure opaque violette à l'intérieur, blanche à l'extérieur; **v** : coupe à glaçure sur pâte calcaire, glaçure opaque brillante blanche avec tache violette.



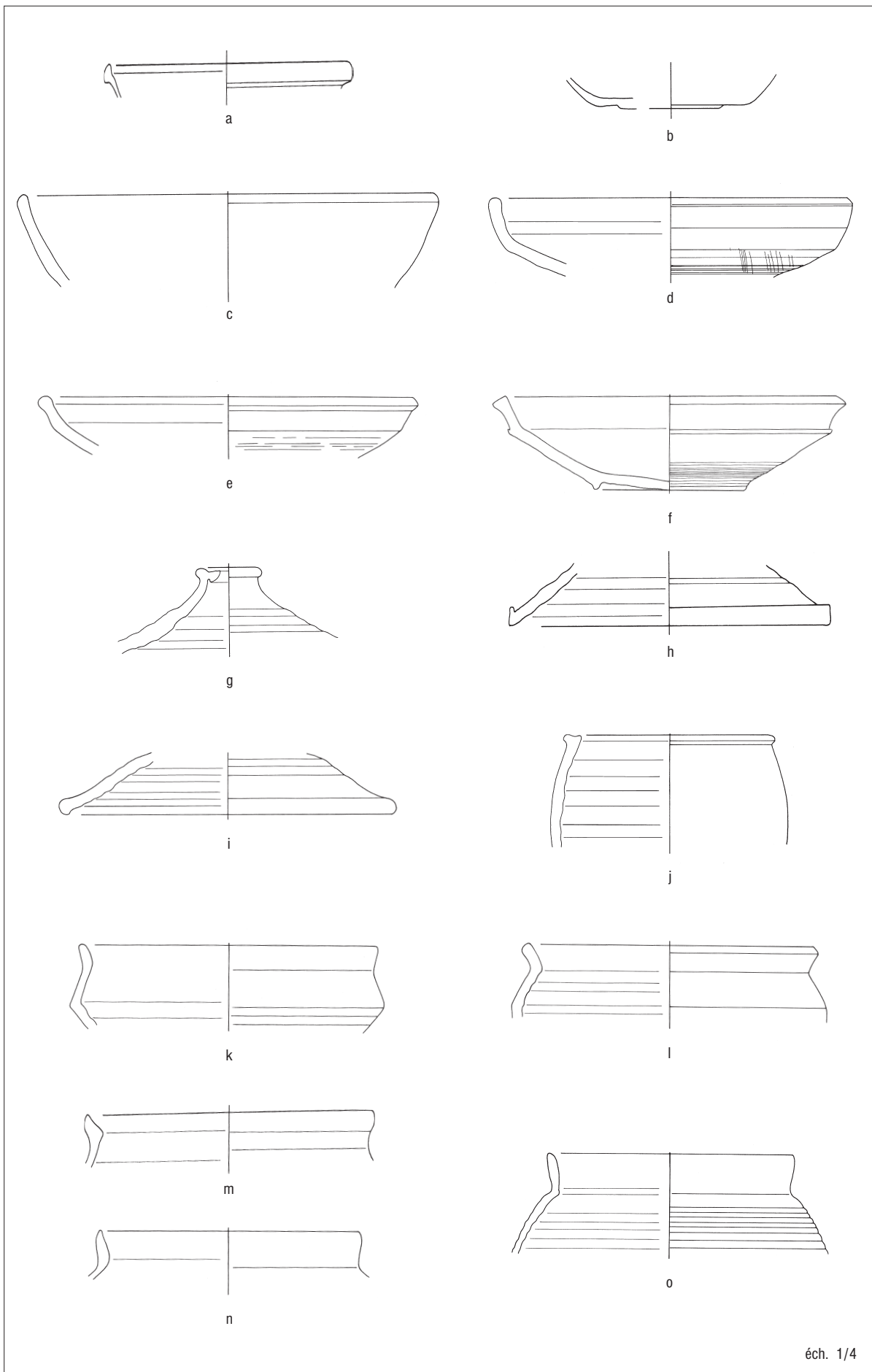


éch. 1/4

37. Maison X. Pièce 11. Assemblage céramique, couche X103. Contexte: état 5, 5^e siècle. – **a**: gobelet, pâte alluviale fine sableuse à engobe blanc épais; **b**: écuelle, pâte alluviale fine à engobe rouge épais; **c-d**: plats de cuisson, pâte alluviale à engobe rouge, traces de feu; **e-i**: marmites, pâte alluviale à engobe rouge; **j**: couvercle, pâte alluviale à dégraissant végétal; **k-l**: jarres, pâte alluviale dense à faible dégraissant végétal à engobe blanc (k) ou rouge (l).



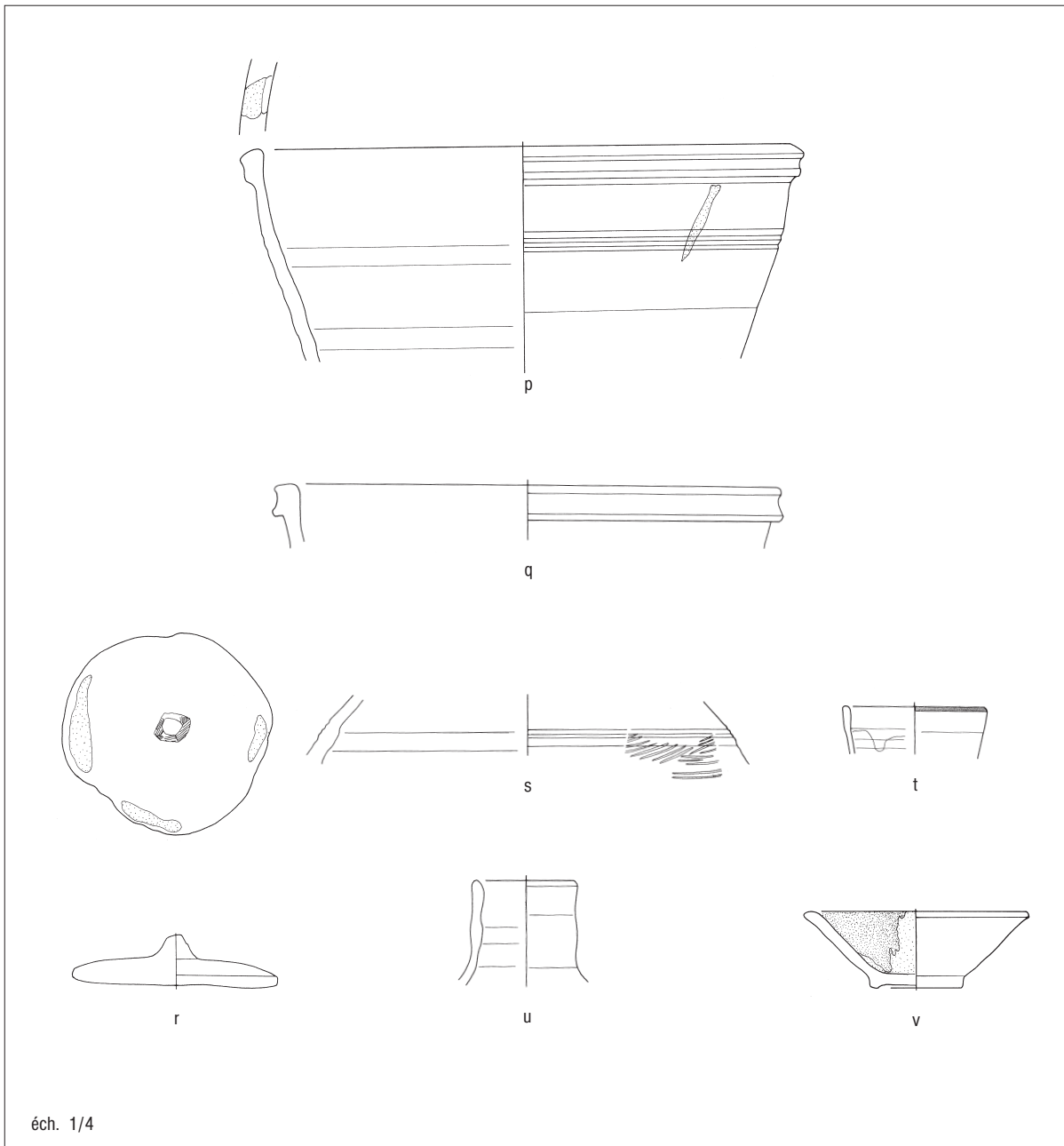
37 [Suite]. – **m**: jatte, pâte alluviale bien cuite à dégraissant végétal à engobe rouge, décor incisé de ligne ondulée et de corde appliquée sur le marli; **n-o**: pâte alluviale à dégraissant végétal à engobe blanc épais, décor incisé de ligne ondulée (n); **p**: jarre, pâte alluviale dense sans dégraissant végétal à engobe rouge, décor peint blanc et rouge profond; **q**: coupe à glaçure sur pâte calcaire, glaçure opaque brillante blanche avec tache bleu-vert; **r**: coupe à glaçure sur pâte calcaire, glaçure opaque brillante «céladon»; **s**: coupe à glaçure sur pâte calcaire, glaçure opaque brillante blanche; **t**: coupe à glaçure sur pâte calcaire, glaçure transparente monochrome miel.



éch. 1/4

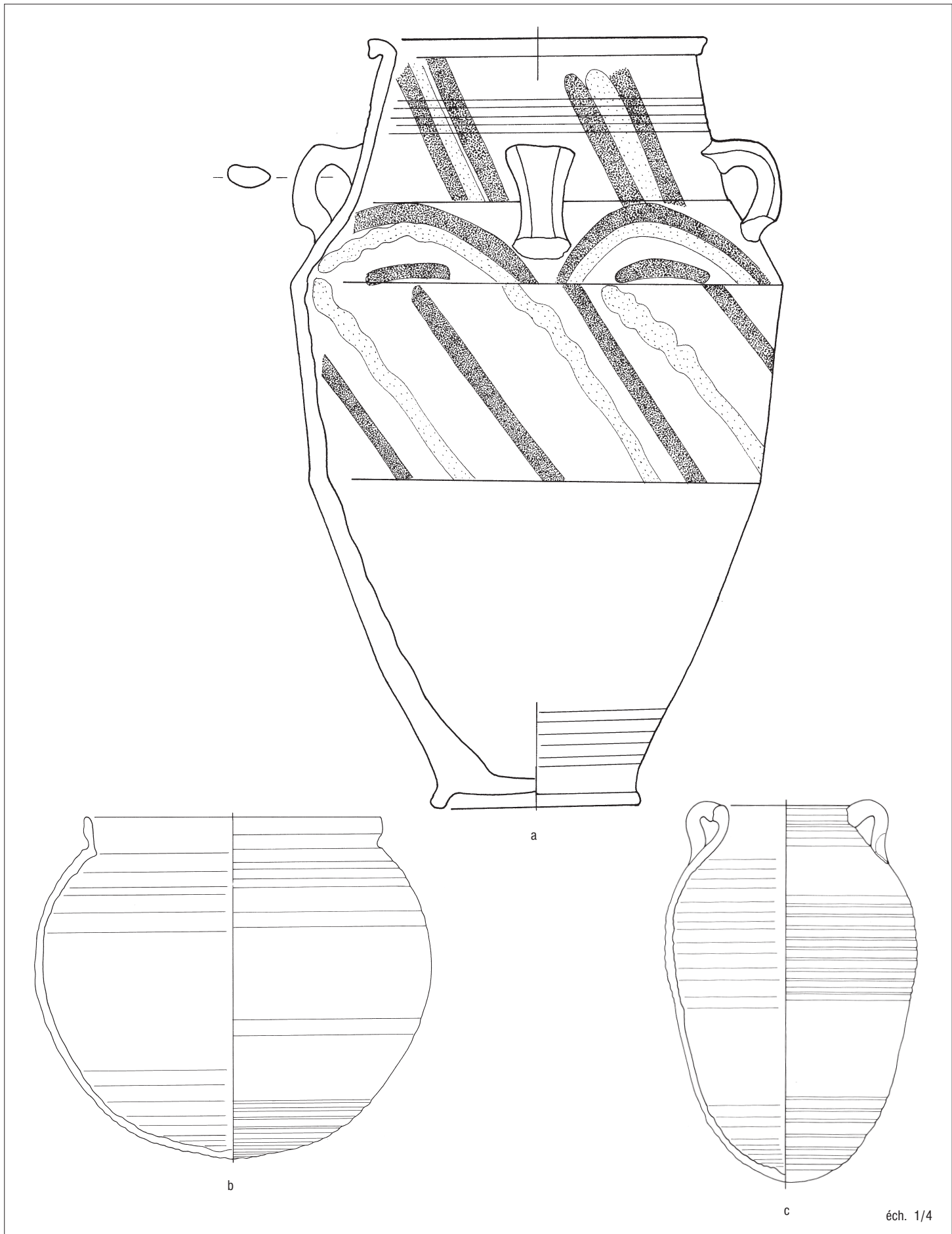
38. Maison X. Pièce 11. Assemblage céramique, couche X101. Contexte: état 5, X^e siècle. – **a-b**: sigillées égyptiennes du groupe *O*; **c**: plat de cuisson, pâte alluviale fine à engobe rouge brillant; **d-i**: plats de cuisson et couvercle, pâte alluviale à dégraissant végétal à engobe rouge, rehaut beige-rosé sur la lèvre (d); **j-o**: marmites, pâte alluviale à engobe rouge.

AnIsl 35 (2001), p. 409-489 ROUSSET (Marie-Odile), MARCHAND (Sylvie), FOY (Danièle)
Secteur nord de Tebtynis (Fayyoum). Mission de 2000.



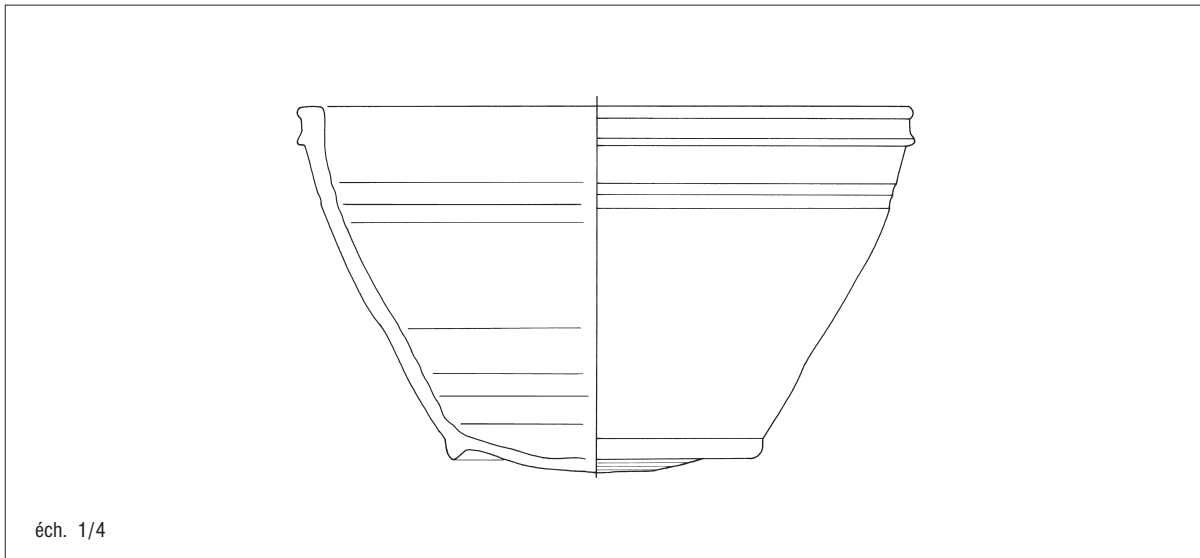
38. [Suite] **p-q**: jattes, pâte alluviale bien cuite à dégraissant végétal à engobe rouge, rehaut peint blanc (p), traces de feu ; **r**: couvercle modelé en pâte alluviale à engobe rouge, trace de plâtre blanc sur le bord ; **s**: pâte alluviale à dégraissant végétal à surface «chamois», décor d'incisions profondes ; **t-u**: vases à eau, pâte alluviale à dégraissant végétal à engobe blanc, rehaut peint rouge sur la lèvre (t) ; **v**: coupe à glaçure sur pâte calcaire, glaçure opaque brillante blanche avec décor de larges coulures turquoise, extérieur blanc opaque.



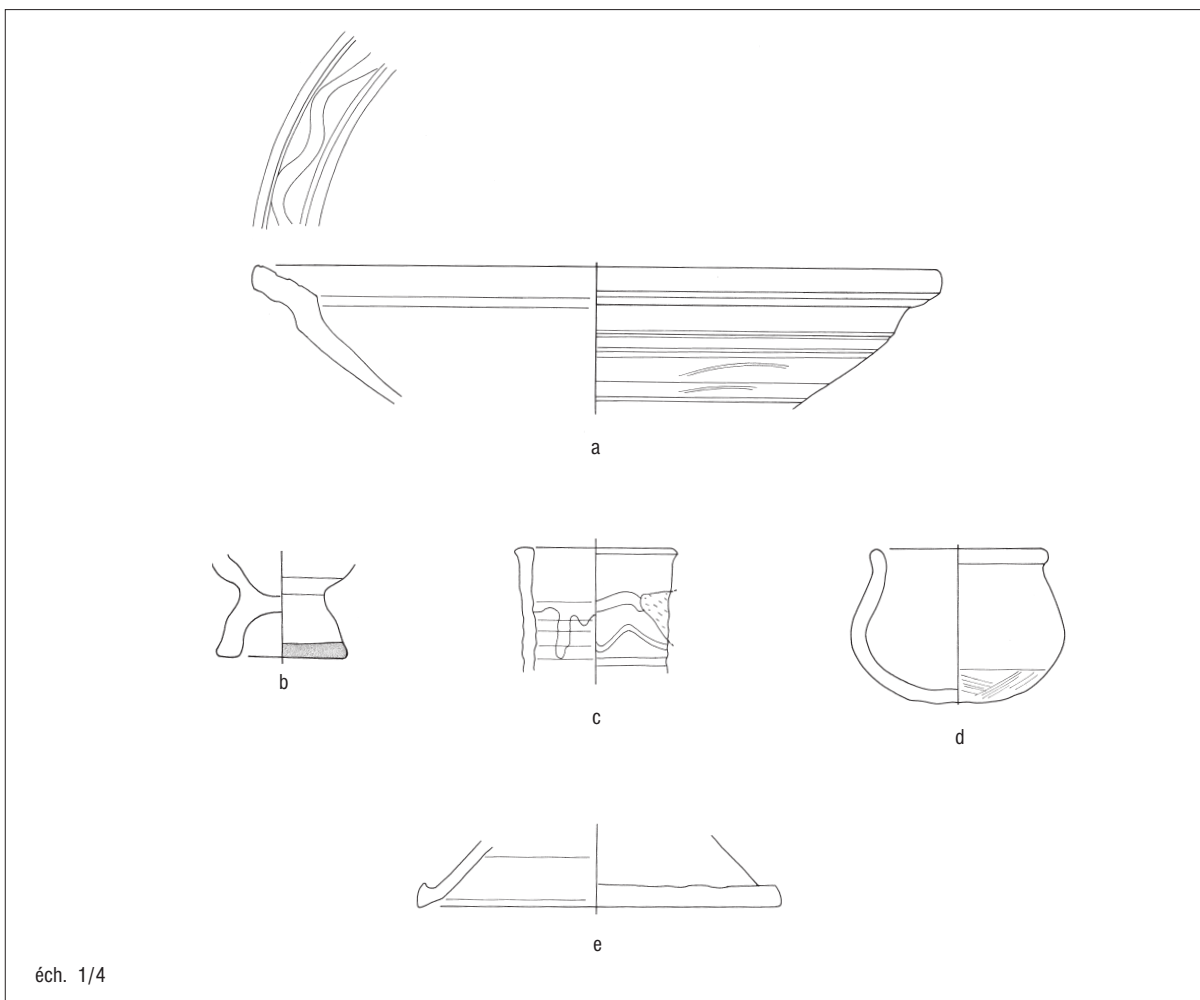


40. Maison X. Pièce 15. Céramiques *in situ*, couche X139. Contexte: début état 5, deuxième moitié du IX^e siècle - première moitié du X^e siècle. – **a**: jarre de stockage, pâte alluviale à dégraissant végétal à engobe rouge, décor peint rouge et blanc, la partie inférieure est recouverte de plâtre blanc; **b**: marmite, pâte alluviale à engobe rouge; **c**: jarre, pâte alluviale dense sans dégraissant végétal à surface

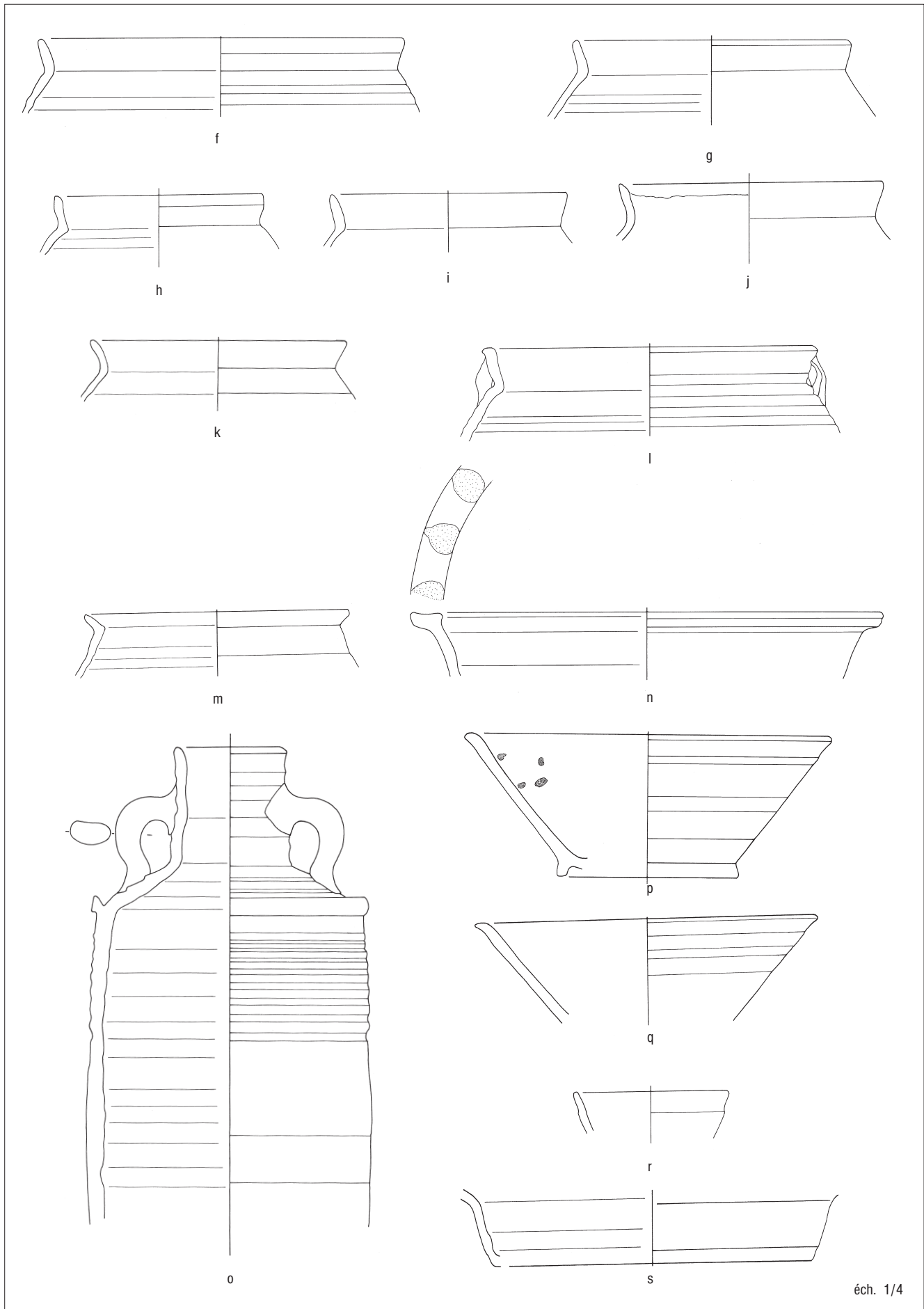
AnIsl 35 **rouge**, p. 409-489 ROUSSET (Marie-Odile), MARCHAND (Sylvie), FOY (Danièle)
Secteur nord de Tebtynis (Fayyoum). Mission de 2000.



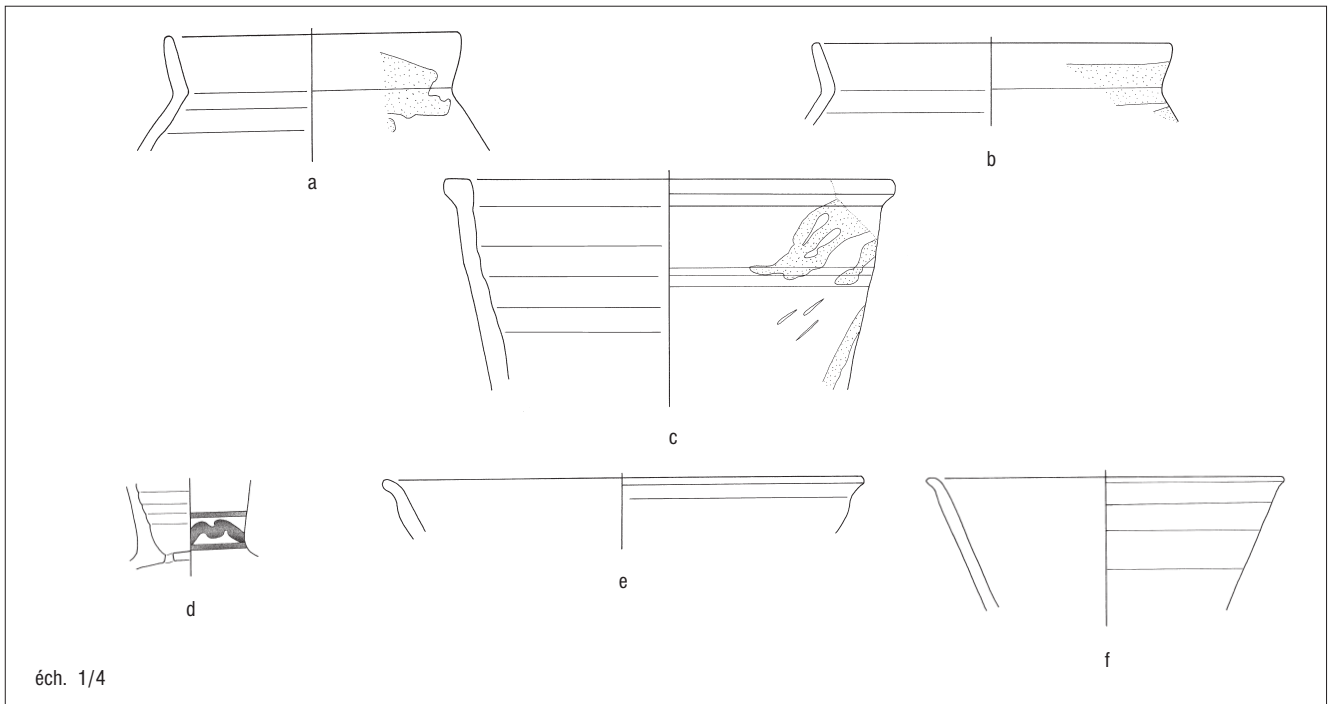
41. Maison X. Pièce 15. Assemblage céramique, couche X115. Contexte : état 5, X^e siècle. Jatte en pâte alluviale bien cuite à dégraissant végétal à engobe rouge.



42. Maison X. Pièce 15. Assemblage céramique, couche X113. Contexte : état 5, X^e siècle. – **a** : plat, pâte alluviale dense sableuse à engobe épais rouge mat, décor incisé sur marli, raclage marqué sous la carène ; **b** : encensoir, pâte alluviale fine recouvert d'un stuc blanc, décor peint noir, traces de feu ; **c** : vase à eau, pâte alluviale bien cuite à dégraissant végétal à engobe beige, décor d'incision ligne ondulée et de petits pots, pâte alluviale fine brune micacée à surface « chamois » identique à celle des amphores égyptiennes ; **e** : couvercle, pâte alluviale à dégraissant végétal à engobe rouge.



42. [Suite] **f-m** : marmites, pâte alluviale à engobe rouge ; **n** : jatte, pâte alluviale à dégraissant végétal à engobe rouge épais craquelé, décor peint de taches blanches sur le marli ; **o** : amphore égyptienne à pâte brune *Late Roman 7* ; **p** : céramique à glaçure sur pâte calcaire, glaçure opaque brillante « céladon » avec tache violette ; **q** : céramique à glaçure sur pâte calcaire, glaçure transparente brillante monochrome jaune ; **r** : céramique à glaçure sur pâte calcaire, glaçure opaque brillante blanche.



éch. 1/4

43. Maison X. Pièce 15. Assemblage céramique, couche X111. Contexte : état 5, ^x siècle – **a-b**: marmites, pâte alluviale à dégraissant végétal à engobe rouge, rehaut peint en blanc; **c**: jatte, pâte alluviale bien cuite à dégraissant végétal à engobe rouge, décor peint beige-orangé; **d**: gargoulette munie d'un filtre, pâte alluviale fine sableuse à engobe blanc épais, décor peint rouge; **e**: coupe à glaçure sur pâte calcaire, glaçure opaque brillante vert clair; **f**: coupe à glaçure sur pâte calcaire, glaçure opaque brillante blanche à l'intérieur et à l'extérieur.



44. Natte qui soutenait le mortier du toit, pièce 15.

Il est possible de distinguer la céramique de l'état 5 de celle de l'état précédent à travers l'évolution sensible de la vaisselle culinaire trouvée en grand nombre dans toutes nos couches datées de l'état 5. En effet, de nouvelles formes de marmites apparaissent clairement associées à cet état. Il s'agit de vaisselles à col haut (fig. 33 e-f). Dans la phase la plus récente de l'état 5, la lèvre est presque droite (fig. 35 i-l, 42 f-l). Les plats de cuisson les plus communs sont à carène marquée par un raclage profond (fig. 35 e) ou à carène à lèvre arrondie (fig. 35 c-d).

Des jattes à lèvre moulurée sont caractéristiques de la phase la plus récente (fig. 41). Les jattes à décor peint connues dès la phase précédente continuent d'être attestées très régulièrement (fig. 34 q).

La céramique à glaçure connaît une évolution très nette par rapport à celle du début du IX^e siècle (état 3). Les formes les plus communes sont des coupes évasées de dimension moyenne. Le support est en pâte calcaire avec une glaçure opaque de couleur céladon à blanche (par exemple fig. 37 r-s, 42 p, ...).

6. Interprétation des structures

À travers l'exemple de cette maison et de ses modifications du VII^e au X^e siècle, il est possible d'avoir quelques données sur l'architecture domestique et l'urbanisme d'une ville du Fayyoum à l'époque islamique.

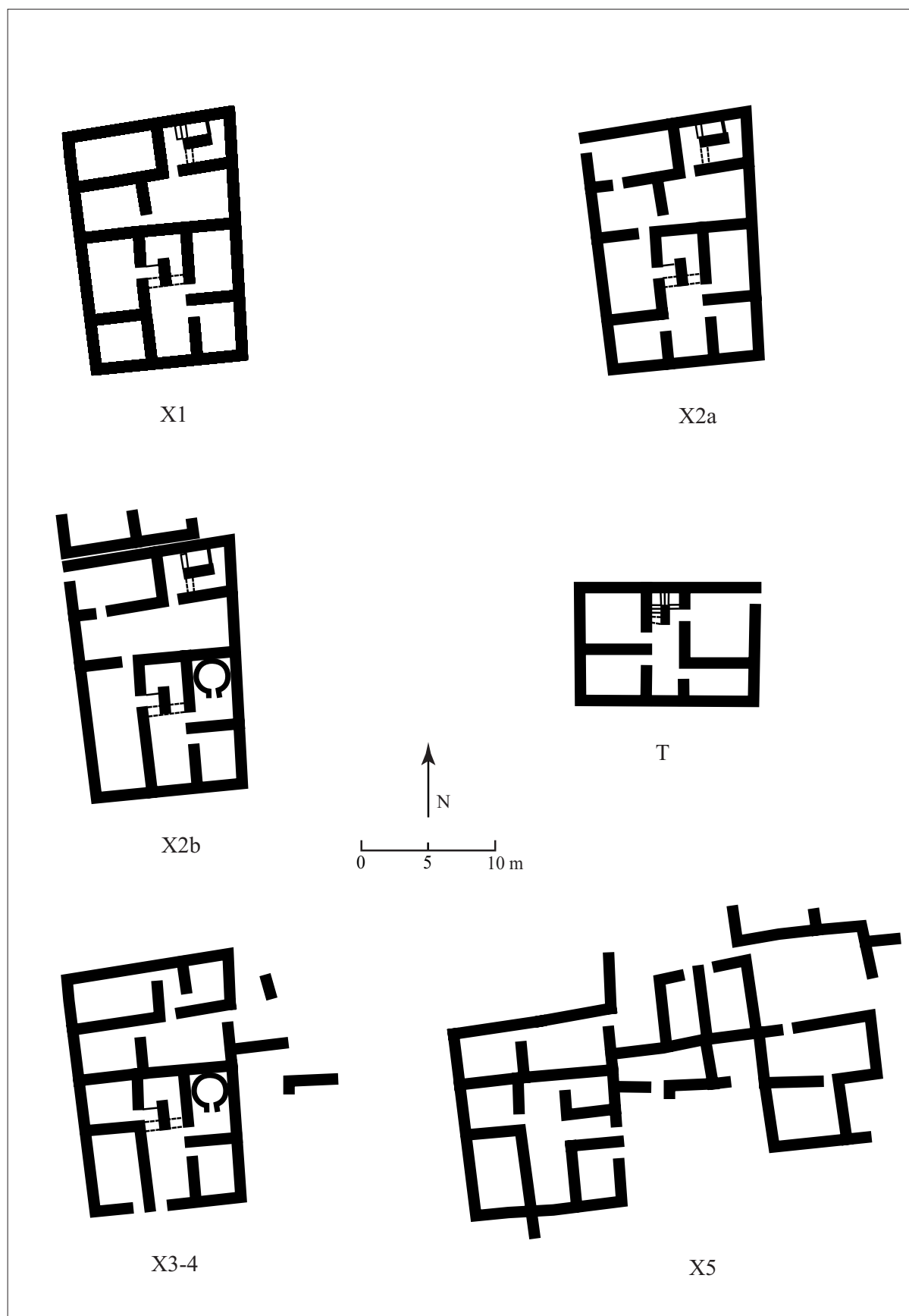
Les états primitifs de la maison montrent une architecture structurée par un schéma directeur. Dans un cadre rectangulaire bi ou tripartite s'inscrivent des éléments constants : cage d'escalier à noyau central, pièce de réception allongée, pièces de stockage munies de silos ou de jarres. Il n'y a pas de cour à ciel ouvert mais le toit a sans doute été utilisé pour les tâches domestiques généralement associées à la cour. Le soin apporté à la construction de l'escalier montre qu'il devait être utilisé de manière très fréquente.

La partie la plus ancienne de la maison fouillée au sud-ouest du secteur X (secteur T, fig. 45) et qui ouvre sur la même rue répond à une organisation similaire : il s'agit du miroir de la partie sud de la maison X, avec des proportions légèrement différentes²².

Même si les exemples étudiés sont encore trop peu nombreux pour permettre une généralisation du modèle, il semblerait que certaines constantes se dégagent :

- l'accès à l'intérieur s'effectue par une pièce assez grande, probablement une pièce de réception, qui conduit à l'espace central qui distribue les autres pièces de la maison ;
- il n'y a pas de pièce en enfilade ;
- la largeur des pièces est relativement constante et sans doute conditionnée par le mode de couverture (toit plat soutenu par des poutres de palmier) ;
- il y a toujours un escalier permettant d'accéder au toit ou à l'étage ;
- la surface des maisons est en partie déterminée par la largeur des îlots ;

²² Fouilles de R.-P. Gayraud. Le schéma fourni ici est issu du relevé topographique effectué avec Damien Laisney en 1998 : cf. Rousset, Marchand 1999, p. 208-209.



45. Schéma récapitulatif de l'évolution du plan de la maison.

- il n'y a ni latrines, ni système d'évacuation des eaux usées ;
- l'intérieur devait être relativement sombre et éclairé par des fenêtres hautes (encore conservées dans la maison T) et des lampes à huile (sur le mur nord de la pièce 9, sur le mur est de la pièce 16, sur le mur sud de la pièce 15).

Le schéma directeur est effectif jusqu'à la fin de l'état 2 (fin VIII^e siècle). Son abandon entraîne peu à peu la modification de l'urbanisme ; c'est au cours du IX^e siècle, que l'on assiste à la déstructuration du schéma-type. Les nouvelles constructions et les réaménagements débordent du cadre et empiètent sur la rue. La ville se replie alors vers l'est, peut-être à la suite d'une diminution de la population ou pour s'éloigner du secteur en ruines.

Le type de plan utilisé jusqu'au IX^e siècle est fortement influencé par la tradition locale. En effet, les maisons plus anciennes étudiées à Tebtynis dans le quartier du Temple sont de proportions similaires et d'un schéma proche²³. Celles du quartier à l'est du *dromos*, encore conservées sur plusieurs étages, n'ont pas de cour. D'une manière générale, la maison islamique de Tebtynis s'inscrit dans la lignée de l'architecture domestique connue dans le Fayyout aux époques classiques²⁴. De même, ce que l'on entrevoit de l'urbanisme de Tebtynis aux VII^e - IX^e siècles reflète le modèle sous-jacent de la ville antique au plan hippodamien.

Hormis à Fustat²⁵, nous ne connaissons pas encore d'exemple d'habitat contemporain en Égypte ; rien ne permet, pour l'instant, de dire si l'architecture domestique médiévale de Tebtynis est répandue ailleurs en Égypte ou si elle n'est que le résultat d'un particularisme régional.

²³ Cl. Galazzi, G. Hadji-Minaglou, *Tebtynis*, I, Le Caire 2001, p. 40.

²⁴ P. Davoli, *L'archeologia urbana nel Fayyum di età ellenistica e romana*, Naples, 1998, p. 67-68 (Dyme, III^e siècle apr. J.-C.), p. 103 (Karanis, IV^e - milieu V^e siècle), p. 136 (Bakhias, III^e-IV^e siècle).

²⁵ A.A. Ostrasz, «The Archaeological Material for the Study of the Domestic Architecture at Fustat», *AfrBull* 26 1977, p. 57-86. Les fouilles du quartier omeyyade d'Istabl Antar (R.-P. Gayraud, M.-O. Rousset) ont mis au jour plusieurs plans de maisons des VII^e - VIII^e siècles.

SECTEUR NORD DE TEBTYNIS (FAYYOUM) LE VERRE BYZANTIN ET ISLAMIQUE

Danièle FOY

Au cours des travaux de fouilles et de prospections menés par Marie-Odile Rousset, dans la zone nord de Tebtynis, du mobilier en verre, de l'époque romaine au début de la période fatimide, a été retrouvé. Ce matériel n'est pas très abondant ni bien conservé, mais il a l'avantage de provenir, pour une grande partie, de niveaux archéologiques bien datés grâce à l'analyse de la stratigraphie et de la céramique¹.

Cette note est en quelque sorte un complément à l'étude du mobilier déjà publié ou présenté dans cette livraison; elle permet de restituer les associations avec les céramiques, contexte par contexte et état par état. Les verres les plus significatifs sont présentés dans un ordre chronologique, en tenant évidemment compte de l'apport des résultats déjà publiés. Le verre recueilli lors de la prospection ne peut pas être interprété de la même manière que la céramique, dans la mesure où les ramassages n'ont pas été systématiques. L'étude des verres des secteurs 7 (occupation byzantine) et 28 (dépotier fatimide) est pourtant révélatrice et corrobore parfaitement les conclusions avancées par l'examen de la céramique.

Le verre byzantin (V^e et VI^e siècles)

Les contextes byzantins ont livré peu de verres, mais les fragments découverts dans les niveaux de surface de la fouille ou en prospection, contribuent à l'élargissement de ce petit corpus et à l'interprétation du site.

Le verre hors stratigraphie

Les verres de teinte olive

Le mobilier du V^e siècle comprend des verres soufflés dans une matière olive caractéristique de cette période. Plusieurs débris, certains décorés de verre bleu rapporté sur les parois ou plus rarement sur les bords, sous forme de pastilles ou de frise de losanges, étaient dans les niveaux de surface des sondages explorés en 1998 et 1999 et dans la couche byzantine de la maison X, couche 179 (n^{os} 15-20). La majorité des verres de cette catégorie se trouvait souvent à l'état de débris infimes dans le secteur 7 de la prospection, zone reconnue comme une nécropole byzantine, ou comme une nécropole plus récente établie sur une occupation byzantine. Le modeste mobilier en verre recueilli dans cette zone confirme

¹ Rousset et S. Marchand avec la collaboration de D. Laisney et S. Robert, «Tebtynis 1998, travaux dans le secteur nord», *AnIsl*

33, 1999, p. 185-262; *ibid.*, «Secteur nord de Tebtynis Fayyoun, mission de 1999», *AnIsl* 34, 2000.

donc une occupation au v^e siècle. Les formes identifiées sont des gobelets – ou des lampes – tronconiques ou coniques (n^{os} 1 à 5), des flacons, représentés par des embouchures à lèvre simple portant une goutte de verre bleu (n^o 7) ou ourlée à l'intérieur (n^o 6); le fragment se rattachant à ce dernier type pourrait appartenir à un vase à panse piriforme et goulot étranglé à la base. Cette forme, commune dans le Fayyoun, est très vraisemblablement d'origine égyptienne². Les gobelets olive à décor bleu rapporté sont fréquents sur tout le pourtour de la Méditerranée et de la Mer Noire³, mais les profils coniques semblent spécifiques de l'Égypte. Réalisé dans la même matière, un rebord replié vers l'extérieur atteste la présence d'une coupe (n^o 8).

Ce verre olive est fabriqué à partir d'un sable riche en fer, titane et manganèse comme l'ont démontré les analyses effectuées sur du matériel recueilli en Italie, en Gaule méditerranéenne et en Tunisie. L'origine des gisements de sable reste encore inconnue⁴.

1. Maison X niveau de surface; rebord de gobelet ou de lampe sans lèvre, fines stries sur la paroi, verre olive clair, altéré et terne.
2. Maison X niveau de surface; fragment de paroi d'un gobelet ou d'une lampe décoré d'une frise de pastilles de verre bleu appliquées entre deux faisceaux de stries faiblement marquées; verre olive.
3. Prospection, secteur 7; fragment de paroi d'un gobelet ou d'une lampe décoré de deux cordons de verre entrecroisés pour former une frise de losanges; verre olive.
4. Prospection, secteur 7; débris de paroi décorée de pastilles bleues rapportées; verre olive.
5. Prospection, secteur 7; rebord sans lèvre d'un gobelet ou d'une lampe conique; verre olive.
6. Prospection, secteur 7; rebord de flacon, lèvre ourlée irrégulièrement en dedans; verre olive.
7. Prospection, secteur 7; rebord de flacon ou bouteille portant sur la lèvre une goutte de verre bleu; verre olive.
8. Prospection, secteur 7; rebord de coupe, ourlé vers l'extérieur; verre olive.

Les verres réalisés dans une autre matière

D'autres fragments témoignent de l'existence de lampe dont le fond est constitué d'un cordon de verre bleu enroulé sur lui-même de manière à former le bouton terminal coloré d'une lampe conique soufflée dans un verre incolore (n^o 9). Ces objets, bien connus en Égypte⁵, sont présents sur le site voisin de Naqlun et attribués à la période byzantine⁶.

De larges récipients, vraisemblablement des coupes, sont signalés par leur rebord. L'un d'eux, largement ourlé vers l'extérieur (n^o 10), évoque des formes habituelles en Égypte: ce

² D. B. Harden, *Roman Glass from Karanis Found by the University of Michigan Archaeological Expedition in Egypt, 1924-1929, University of Michigan Studies, Humanistic Series*, vol. XLI, Ann Arbor, 1936, class IX, Pl. XVII, 533-534.

³ D. Foy, «Le Verre de la fin du IV^e au VIII^e siècles en France méditerranéenne: premier essai de typo-chronologie», in Actes du colloque de l'Afay: *Le verre de l'Antiquité tardive et du haut Moyen Age (IV^e-VIII^e): Typologie-Chronologie-Diffusion* (Guiry-en-Vexin, 18-19 novembre 1993), Musée départemental du Val-d'Oise, 1995, p. 187-244. A. Sazanov, «Verres à décor de pastilles bleues provenant des fouilles de la Mer Noire;

typologie et chronologie», in Actes du colloque de l'Afay, *op. cit.*, 1995, p. 331-341.

⁴ D. Foy, M. Picon et M. Vichy, «Les matières premières du verre et la question des produits semis-finis. Antiquité et Moyen-Age», in *Arts du feu et productions artisanales, XX^e Rencontres internationales d'archéologie et d'histoire d'Antibes*, Antibes, 2000, p. 419-432.

⁵ Edgar, *op. cit.*, n^o 32.485

⁶ M. Mossakowska-Gaubert «Question d'éclairage: ermitage n^o 44 à Naqlun (Fayyoun)», *AnIsI* 34, 2000, p. 335-357, fig. 4, n^{os} 18 à 21.

rebord est en effet commun à plusieurs verreries, en particulier des bols reposant sur des piédouches datés de la fin du V^e siècle⁷. L'autre rebord, toujours ourlé, est moins caractéristique, mais se rapporte encore à une coupe sur pied. Enfin, le troisième fragment forme par son rebord rabattu à l'extérieur un large bandeau (n° 12) : il appartient à des plats avec ou sans piédouche répandus dans toute la Méditerranée⁸ et fabriqués, au moins en partie, en Palestine à la fin du IV^e siècle ou au début du siècle suivant⁹. Un goulot, avec cordon rapporté sous la lèvre, encore issu du secteur 7, est aussi un bon marqueur pour la même période (n° 13).

Les verres à tige dits *wine glass* sont d'un usage fréquent à l'époque byzantine et jusqu'au VIII^e siècle dans toute la Méditerranée. Plusieurs modèles existent et celui qui est représenté ici, un verre à tige creuse de teinte incolore jaunâtre (n° 14), n'est certainement pas le plus commun en Égypte où prédominent les verres à tige pleine, à l'époque byzantine comme au début de la période islamique. Un rebord jaunâtre relève du même type d'objet que le pied précédent ; il se trouve en place dans un niveau du VI^e siècle de la pièce 10 (n° 23).

9. Maison U, niveau de surface ; bouton terminal d'une lampe incolore constitué d'un cordon de verre bleu enroulé en spirale. V^e siècle ?
10. Prospection, secteur 29 ; large rebord ourlé de coupe ; verre grisâtre légèrement rosé. VI^e siècle ?
11. Maison U, niveau de surface ; rebord ourlé de coupe ; verre verdâtre.
12. Maison U, niveau de surface ; rebord largement rabattu d'un plat. Type 118 Isings ou variante ; verre verdâtre. Fin IV^e siècle - début V^e siècle.
13. Prospection, secteur 7 ; rebord de bouteille décoré d'un cordon appliqué sous la lèvre ; verre verdâtre. Fin IV^e siècle - début V^e siècle.
14. Maison X, niveau de surface ; pied de verre à tige creuse. Verre jaunâtre. VI^e siècle.

Le verre des contextes byzantins

Seuls trois contextes ont fourni des lots de verres identifiables.

Maison X, pièce 10, couche X179

Dans ce niveau vraisemblablement du VI^e siècle, on note trois éléments de rebord appartenant au moins à deux pièces. Ces embouchures évasées, au rebord presque à marli, se distinguent aussi par la lèvre de section triangulaire, bien épaissie. Il s'agit sans doute de coupelles. On peut penser que ces verreries, que l'on retrouve dans le niveau immédiatement antérieur (contexte 182) et sur d'autres sites comme Karanis et surtout Coptos¹⁰,

⁷ A titre d'exemple voir J. W. Hayes, *Roman and Pre-Roman Glass in the Royal Ontario Museum, a Catalogue*, Toronto, 1975, pièces 596 et 595.

⁸ Type répertorié par C. Isings, *Roman Date from Dated Finds*, Groningen-Djakarta, 1957 (forme 118). Hayes 1975, *op. cit.*, n° 468 ; M. Sternini, « Il vetro in Italia tra V^e e IX^e secoli », in Actes du colloque de l'Afav, *op. cit.*, 1995, p. 243-289, fig. 16, n° 12 (découverte romaine).

⁹ G. Weinberg, *Excavations at Jalame, Site of a Glass Factory in Late Roman Palestine*, Columbia, 1988, fig. 4-7, p. 48.

¹⁰ Harden 1936, *op. cit.*, n° 247 ; M.-D. Nenna, « Ateliers de production et sites de consommation en Égypte. V^e siècle av. J.-C. - VII^e siècle apr. J.-C. Premier bilan », *Annales du 14^e congrès de l'Association internationale pour l'histoire du verre (Venise-Milan 1998)*, Lochem, 2000, p. 20-24, fig. 9.

sont de fabrication égyptienne. Un modeste débris incolore porte un décor de filets de verre blanc fondus dans la masse; cette ornementation, fréquente en Occident surtout au nord de la Méditerranée, est inhabituelle en Égypte (n° 19). Un goulot s'individualise par sa teinte ambre (n° 18).

Un pied annulaire et massif, devait porter une coupe ou un grand plat (n° 20); ce type de support est fréquent dans l'Antiquité tardive; un second exemplaire provenant d'un contexte du début de l'époque omeyyade (pièce 10, X124) est sans doute résiduel. Enfin, rappelons la présence d'un rebord de lampe ou de gobelet conique de teinte olive datable du v^e siècle (n° 17) comme l'ensemble des verres de ce contexte.

15. Pièce 10, X179; rebord plat à lèvre triangulaire d'une petite coupelle. Verre de teinte vert mousse.
16. Pièce 10, X179; *idem*.
17. Pièce 10, X179; rebord sans lèvre d'une lampe conique? verre olive. Résiduel?
18. Pièce 10, X179; fragment de goulot? verre ambre.
19. Pièce 10, X179; débris de paroi verdâtre portant un décor de filets blancs incrustés dans le verre.
20. Pièce 10, X179; pied annulaire plein, verdâtre.

Maison X, pièce 10, couche X182

On retrouve dans ce niveau les embouchures à lèvre triangulaire épaissie (n° 24), mais aussi un autre type particulier de grand rebord à amande, en forme de crochet, et de teinte vert-jaune très lumineuse, comparable à celle des gobelets à bords coupés olive ou jaunâtre du v^e siècle (n° 21-22). Le profil de ce dernier rebord est déjà connu sur des coupes profondes datées du iv^e siècle¹¹. Un fragment incolore à décor gravé (n° 25) peut être attribué à la fin du iv^e siècle ou au début du v^e siècle. Cependant, le contexte est daté du vi^e siècle par un rebord de verre à tige (n° 23).

21. Pièce 10, X182; large rebord en amande redressée d'un grand récipient; verre de très bonne qualité, brillant, vert-jaune.
22. Pièce 10, X182; débris de bord, *idem*.
23. Pièce 10, X182; rebord de verre à tige. Incolore jaunâtre. vi^e siècle.
24. pièce 10, X182; rebord à lèvre triangulaire. Verre vert mousse.
25. Pièce 10, X182; fragment incolore à décor gravé. Résiduel?

Maison X, Pièce 11, couche X189

26. Pièce 11, X189; rebord en amande, complètement dévitrifié et opaque.
27. Pièce 11, X189; fragment incolore décoré de deux filets parallèles de coloration turquoise.

¹¹ M. Peleg, «Persian, Hellenistic and Roman Burials at Lohamei Hageta'ot», *Atiqot* XX, 1991, fig. 7, n° 2 et p. 148, n° 57.

Le verre des VII^e et VIII^e siècles

Il n'a pas été facile de mettre en évidence l'évolution des formes de verre durant le VII^e et le VIII^e siècle. Le mobilier relatif à l'état 1 de Tebtynis (1^{re} moitié du VII^e siècle) ne se distinguant pas toujours de celui provenant des contextes attribués à l'état 2 (milieu VII^e - milieu VIII^e).

Les niveaux de la première moitié du VII^e siècle n'offrent pas beaucoup de verreries, mais on peut noter une série de petits rebords souvent atypiques ; l'un d'eux ourlé à l'extérieur est sans doute celui d'une lampe (n° 31). Un fond épais et effilé peut appartenir au même type d'objet ou à un flacon à fard (n° 32).

28. Pièce 11, X155 ; fragment de rebord, lèvre arrondie, verre dévitrifié devenu blanchâtre.

29. Pièce 10, X161 ; fragment de rebord de teinte bleu-vert, portant des traces blanchâtres horizontales.

30. Pièce 10, X161 ; fragment de rebord vertical de teinte bleu-vert.

31. Pièce 2, X58 ; rebord ourlé à l'extérieur.

32. Pièce 2, X58 ; fond tronconique épais d'un petit flacon.

Les verres à tige

Les fragments les plus remarquables de cette période sont des pieds, en forme de disque plein, supportant des verres à tige. Ces verres à boire, caractérisés par leur tige pleine et un pied épais portant des marques incisées, sont très fréquents en Égypte dès la période byzantine, mais les pièces réalisées dans une matière vert bleu souvent lumineuse semblent caractéristiques de la période omeyyade comme le montrent les trouvailles d'Istabl 'Antar à Fostat¹². Ces verres tardifs ont aussi la particularité d'avoir des entailles désordonnées sur le pied, différentes des motifs de croisillons présents sur les pièces attribuées au V^e siècle. Ces incisions qui donnent un aspect ciselé déforment le pourtour du pied qui n'est plus parfaitement circulaire, mais festonné. Les découvertes de Tebtynis permettent de dater l'apparition de ces verres au plus tard dans la première moitié du VII^e siècle. Les contextes du VI^e siècle ne contiennent pas ce type de verre, cependant cette absence est ici peu significative car le mobilier est très réduit dans les niveaux de cette période. On peut seulement affirmer que ces verres, communs à l'époque omeyyade (deuxième moitié du VII^e siècle et au début du siècle suivant), sont déjà en usage quelques décennies auparavant. Cinq contextes de l'état 1 en possèdent : X161, X175, X170 et X58 et X52 dont la céramique a déjà été publiée¹³.

¹² Cette fouille dirigée par R.-P. Gayraud a fourni un mobilier considérable en cours d'étude : D. Foy, «L'héritage antique et byzantin dans la verrerie islamique : exemples d'Istabl 'Antar», *AnIsl* 34, 2000, p. 151-178. Sur la plupart des grandes fouilles égyptiennes de l'époque byzantine ou plus tardive on trouve ce type de verre : à titre d'exemple on peut citer les trouvailles

anciennes de Saqqara : J. E. Quibell, *Excavations at Saqqara, 1908-9, 1909-10; The Monastery of Apa Jeremias*, Le Caire, 1912, éd. du Service des antiquités de l'Égypte, Pl. LII, reproduisant des verres qui sont tous d'époque islamique.

¹³ Rousset et Marchand 2000, *op. cit.*, fig. 12 et 13.

33. Pièce 10, X161 ; débris d'un pied de verre à tige pleine, de teinte bleu-vert.
 34. Pièce 10, X170 ; débris d'un pied de verre à tige pleine, de teinte bleu-vert.
 35. Pièce 1, X58 ; base d'un verre à tige : la tige torsadée et amincie en son milieu, les incisions sur le pourtour du pied donnent un aspect festonné. Associée aux n^{os} 31 et 32.
 36. Pièce 1, X52 ; débris d'un pied de verre à tige pleine, de teinte bleu-vert associé aux n^{os} 58, 59, 62 et 63.

Dans la période 2 (milieu VII^e s. - milieu VIII^e s.), ces verres deviennent plus nombreux et apparaissent comme une des formes prépondérantes ; il est habituel d'en rencontrer plusieurs exemplaires dans une seule couche (dans la pièce 1, X48, on compte 2 ou 3 objets : n^{os} 41 et 42 ; dans la pièce 2, X27 : n^{os} 47 et 48¹⁴). Cette abondance explique sans doute la présence de ces pièces encore dans les niveaux postérieurs, datés du début du IX^e et du X^e siècle (n^{os} 43, 44), où elles peuvent être considérées comme résiduelles (?). Plusieurs fragments proviennent encore de niveaux de surface (n^{os} 45 et 46). Sans doute existe-t-il plusieurs variantes de ce type d'objet dont on ne connaît que le support. Des différences apparaissent dans le profil des tiges tantôt fines et rectilignes ou amincies au milieu ou encore courtes et épaisses (n^o 37). Plus rares sont les tiges bulbeuses (n^o 48). Un seul fragment, non daté (issu d'une couche de surface), de petite taille, a la particularité d'être façonné en trois parties ; la tige irrégulière est de section carrée (n^o 49). Ces verres sont très vraisemblablement des productions égyptiennes.

37. Pièce 2, X21 ; pied de verre à tige pleine, de teinte bleu-vert. Tige courte et épaisse.
 38. Pièce 10, X124 ; pied de verre à tige pleine, de teinte bleu-vert, associé aux fragments n^{os} 50, 51.
 39. Pièce 10, X157 ; fragment de pied de verre à tige pleine.
 40. Pièce 10, X144 ; fragments de pied de verre à tige pleine associés aux n^{os} 52, 53, 65, 73 et 81.
 41 et 42. Pièce 1, X48 ; fragments de deux pieds de verre à tige pleine ; associés à n^{os} 75 et 85.
 43. Pièce 2, X9 (attribué au début du IX^e s.) ; fragment de pied de verre à tige pleine.
 44. Pièce 13, X169 (attribué au IX^e s.) ; fragment de verre à tige. Dans le même contexte on comptabilise au moins deux verres à tige.
 45 et 46. X1, niveau de surface ; plusieurs fragments de pied et de coupe attestant la présence de deux verres à tige au moins. Verre de teinte bleuté très lumineuse.
 47 et 48. Pièce 2, X27 ; fragments de deux verres à tige. L'un a une tige très fine, l'autre une tige épaisse surmontée d'un anneau de verre creux qui assure la jonction entre la coupe et le pied manquant.
 49. Pièce 10, X91, (contexte du X^e s.) ; tige massive de section carrée ; pied épais de petit module, bleuté lumineux. La coupe, la tige et le pied ont été réalisés en trois temps, puis ajustés les uns aux autres. Le pied est fait par enroulement d'un cordon de verre à la base de la tige ; il est d'épaisseur irrégulière.

¹⁴ Céramiques associées déjà publiées : Rousset et Marchand, 2000
op. cit., fig. 29.

Les pièces décorées de filets de verre rapportés

Dans quelques contextes, ces verres à tige sont associés à une vaisselle de verre décorée de filets de verre rouge opaque rapportés. Ce procédé décoratif n'est sans doute pas propre à une seule forme, mais semble particulièrement utilisé à l'époque omeyyade. Les fragments ornements de filets rouges sont essentiellement des goulots de diamètre divers ou des parois de gobelets en verre fin, parfois bleutés, de teinte comparable à celle des verres à tige. En revanche, certains verres, grisâtres et opaques ont perdu leur couleur d'origine ; la matière fragile se décompose facilement.

Le contexte le plus ancien ayant livré de la vaisselle à filets rouges est daté de la première moitié du VII^e siècle (pièce 1 X52 n^{os} 58 et 59), mais ce décor est surtout attesté dans l'état 2 de Tebtynis (seconde moitié du VII^e siècle - VIII^e siècle). Ainsi, dans la pièce 10 ce procédé décoratif est-il présent dans trois contextes contemporains : X123, 124 et 144 et parfois sur plusieurs exemplaires (X124 et 144). Le verre oxydé a parfois perdu sa couleur originale et il n'est pas possible de connaître, par exemple, la teinte des filets déposés sur un goulot tronconique ou un gobelet de X151 de la pièce 15.

Dans ces niveaux de la fin du VII^e siècle, on rencontre à la fois des verres à filets colorés en rouge, ou bien incolores (X154, 124, 144). Au cours du VIII^e siècle ce procédé décoratif subsiste (X36). Au-delà, il semble que l'on doive considérer comme résiduel ce décor que l'on trouve par exemple contenu dans X32 daté du début du IX^e siècle, mais riche encore de témoignages d'époque omeyyade. Dans quatre cas nous constatons l'association des verres à tige au pied incisé avec le décor de filets rouges : il s'agit des contextes : X52 (pièce 1) ; X9 (pièce 2) et X124, X144 (pièce 10).

Les fragments de verre des niveaux byzantins plus anciens sont quelquefois décorés de filets de verre, mais ce verre n'est pas encore coloré en rouge (par exemple dans les contextes 179 et 183, déjà évoqués et datés du VI^e siècle, se trouvent un débris avec des fils de verre blanc opaque : *supra*, n^o 19 ou bleu turquoise : *supra*, n^o 27). L'ornementation de filets rapportés de teinte rouge subsiste dans les contextes islamiques beaucoup plus récents : ces fils sont parfois colorés en violet par le manganèse.

La présence de verres à filets rouge pourpre, parfois violets, a été mise en évidence dans le mobilier des fouilles d'Istabl 'Antar. Ces fragments en nombre réduit sont essentiellement dans des niveaux remaniés, ce qui ne permet pas d'avancer la moindre datation. Cependant, une lampe de profil conique décorée de fils rouges rapportés en feston est associée à du mobilier omeyyade ; ce même type de lampe avait été précédemment attribué au VIII^e siècle, toujours à Fostat¹⁵. Ces verres sont vraisemblablement produits en Égypte : ces filets colorés et rapportés, parfois associés à un décor de petits pincements ont été plusieurs fois remarqués au cours des prospections de surface menées sur le site dit de Marea, sur les rives du lac Mariout, où l'on pourrait situer un petit atelier omeyyade¹⁶.

¹⁵ G. T. Scanlon, «Fustat Expedition: Preliminary Report 1965, Part I», *JARCE* V, 1966, p. 83-112, en part. p. 104 et Pl. XXXVI, fig. 25.

¹⁶ M.-D. Nenna, M. Picon et M. Vichy, «Ateliers primaires et secondaires en Égypte à l'époque gréco-romaine», *La route du verre, ateliers primaires et secondaires du second millénaire av. J.-C. au Moyen Âge*, (Travaux de la Maison de l'Orient méditerranéen, 33), 2000, Lyon, p. 97-112, en part. p. 110.

50. Pièce 10, X. 24 (fosse fin VII^e - début VIII^e s.); rebord de teinte bleuté opacifié, lèvre arrondie; filet rouge enroulé sur trois rangs.
51. Pièce 10, X. 24 (fosse fin VII^e - début VIII^e s.); fragment de paroi de teinte bleutée décoré de minces filets de verre rouge.
52. Pièce 10, X144 (tranchée fin VII^e - début VIII^e s.); petit fragment de rebord tronconique, lèvre épaissie en amande; décor de fils rouges extrêmement fins, sur plusieurs rangs associé aux n^{os} 40, 53 et 65.
53. Pièce 10, X144 (tranchée fin VII^e - début VIII^e s.); fragment de rebord bleuté portant un cordon de verre enroulé, de coloration blanchâtre, mais peut-être bleutée à l'origine.
54. Pièce 10, X123 (fin VII^e - début VIII^e s.); rebord bleuté, lumineux, portant sur plusieurs rangs des filets de verre rouge d'épaisseur irrégulière. Associé à n^{os} 55, 64.
55. Pièce 10, X123 (fin VII^e - début VIII^e s.); rebord bleuté tronconique portant un cordon épais de même teinte sans doute déposé en feston. Associé à n^{os} 54 et 64.
56. Pièce 1, X36; fragment de rebord bleuté très lumineux portant un filet de verre rouge opaque déposé sur plusieurs rangs. Associé à n^{os} 77, 83 et 84.
57. Pièce 13, X94, niveau de surface; fragment de rebord bleuté, lèvre épaissie un peu rentrante, fil rouge déposé en spirale sur plusieurs rangs.
- 58 et 59. Pièce 1, X52; deux objets décorés de filets rouges sont identifiés: un rebord vertical appartenant à un large goulot ou à un verre à boire et un goulot étroit. Ces objets sont associés à un débris de verre à tige n^o 36 et deux coupelles n^{os} 62 et 63.
60. Pièce 1, X32 (fin VIII^e - début IX^e s. ?); large rebord de coupelle ou de lampe, verre bleu altéré. Sous la lèvre fil de verre rouge.
61. Pièce 2, X9; deux fragments d'un goulot au profil galbé décoré d'un cordon de verre rouge relativement large.

Autres formes

Dans les contextes contenant les verres à tige et la vaisselle décorée de filets de verre rouge, d'autres formes sont associées. On trouve des rebords largement ouverts, parfois ourlés appartenant à des coupelles ou à des lampes, ainsi que d'autres bords plus étroits, et des fonds pouvant se rapporter à n'importe quelle forme. À signaler aussi le fond tubulaire creux d'une lampe (n^o 83). Ce type de luminaire, connu au VI^e siècle, est en usage jusqu'au VIII^e siècle¹⁷.

• Rebords larges

62. Pièce 1, X52; rebord large de profil tronconique, ourlé à l'extérieur. Verre bleuté, altéré; associé à n^{os} 36, 58 et 59, 63.
63. Pièce 1, X52; rebord large de profil tronconique, lèvre simplement épaissie, verre bleuté bien conservé; associé à n^{os} 36, 58 et 59, 62
64. Pièce 10, X123; rebord large de profil tronconique, lèvre épaissie, en amande; verre bleuté; associé à n^{os} 54 et 55.
65. Pièce 10, X144; rebord large de profil tronconique, lèvre peu marquée dans le prolongement des parois, verre bleuté. Associé à n^{os} 40, 52 et 53.

¹⁷ Ces lampes étaient, par exemple, l'une des productions d'un atelier de la fin du VII^e siècle installé à Beyrouth: D. Foy, «Un

atelier de verrier à Beyrouth au début de la période omeyyade», *Syria* 77, 2000, p. 1-52, sous-presses.

66. Pièce 10, X116 (fin VIII^e s.); rebord large ourlé en dehors; bleuté. Associé à n° 82.
 67. Pièce 11, X156 (fosse fin VIII^e s.); rebord large ourlé en dedans; bleuté. Associé à n° 68.
 68. Pièce 11, X156 (fosse fin VIII^e s.), rebord très large (environ 23 cm de diamètre), lèvre arrondie bien formée, bleuté, opaque. Associé à n° 67.

• **Autres rebords pouvant appartenir à des goulots ou des verres à boire**

69. Pièce 15, X135, fin VIII^e s.; rebord rentrant, bleuté.
 70. Pièce 2, X22, (tranchée de fondation, fin VII^e-VIII^e s.); rebord bleuté rentrant.
 71. Pièce 1, pièce 12, X110 (fin VII^e-VIII^e siècle); rebord bleuté rentrant.
 72. Pièce 1, X17, niveau de surface; rebord légèrement rentrant, bleuté.
 73. Pièce 10, X144; rebord bleuté rentrant, associé aux verres n°s 40, 52, 53, 65 et 81.
 74. Pièce 10, X157; rebord bleuté rentrant, associé au verre à tige n° 39.
 75. Pièce 1, X48; rebord légèrement rentrant, bleuté. Associé aux n°s 41, 42 et 85.
 76. Pièce 3, X5; rebord vertical, bleuté.
 77. Pièce 1, X36; rebord vertical, bleuté. Associé aux n°s 56, 83 et 84.
 78. Pièce 15, X135 fin VIII^e s.; goulot étroit vraisemblablement resserré à la base, bleuté.
 79. Pièce 2, X21, (datation identique à n° 70); verre épais bleu-vert, grand goulot galbé, verre à boire ? Associé au verre à tige n° 37.
 80. Pièce 2, X21, (datation identique à n° 70); verre bleu-vert, rebord tronconique. Associé au verre à tige n° 37 et n° 79.
 81 et 81'. Pièce 10, X144; rebord tronconique et fond appartenant à un gobelet sans doute, verre bleu-vert lumineux. Associé aux verres n°s 40, 52, 53, 65 et 73.
 82. Pièce 10, X112-116; fragments d'un gobelet cylindrique en verre fin, de teinte vert jaunâtre; associé au rebord n° 66.

Divers

83. Pièce 1, X36, fond de lampe tubulaire à pied creux. Associé aux n°s 56, 77 et 84.

Le verre des IX^e et X^e siècles

Les niveaux du IX^e siècle relativement pauvres en verre ne permettent pas de constituer des associations ni de rendre compte de l'évolution des formes du tout début du IX^e siècle jusqu'au X^e siècle.

On a donc choisi de présenter les pièces les plus caractéristiques qui viennent des mêmes secteurs de fouilles que le mobilier précédent, ainsi que des ramassages effectués au cours des prospections. Cet inventaire est complété par la présentation de verres exhumés en 1993 et 1994 à Tebtynis, lors des fouilles conduites par R.-P. Gayraud¹⁸, et par celle de quelques objets aujourd'hui conservés au Musée égyptien du Caire et provenant toujours de Tebtynis¹⁹.

¹⁸ Je remercie R.-P. Gayraud qui m'a permis d'étudier ce mobilier conservé dans les magasins de Tebtynis.

¹⁹ Je dois cette documentation à M.-D. Nenna qui avait déjà

enquêté sur ce matériel signalé dans C. Gallazzi et G. Hadji-Minaglou, *Tebtynis I, La reprise des fouilles et le quartier de la chapelle d'Isis-Thermouthis*, IFAO, 2001, note 19.

*Verres à décor imprimé à la pince
(fin du VIII^e s. - début du IX^e siècle).*

Le décor imprimé à la pince (*pinched ou pincer decoration*), d'exécution rapide, sans doute très peu onéreux, est extrêmement répandu dans tout le monde islamique (surtout Égypte²⁰, Palestine, Jordanie, Syrie, Iran, Irak²¹) et jusqu'en Chine²². À Istabl'Antar, près d'une centaine de pièces pourvues de cette ornementation sont individualisées; ce sont toutes, à l'exception de deux ou trois, des gobelets. Cette technique d'ornementation, très populaire, est obtenue à l'aide d'un outil, une sorte de pince à longues branches sur lesquelles se trouve la même empreinte en relief d'un motif tout en longueur. À intervalles plus ou moins réguliers, le verrier estampe ce motif sur les parois du verre déjà soufflé, mais non refroidi et encore malléable. Le motif ne peut donc être imprimé que sur une forme ouverte permettant l'introduction de l'outil. Ce procédé ornemental, pour cette raison, est essentiellement (mais non exclusivement) réalisé sur des gobelets aux parois souvent verticales, le rebord pouvant être très légèrement rentrant.

Les décors, obtenus à la pince, apparaissent donc en creux à la fois sur les surfaces intérieure et extérieure. Les plus communs sont simples: oculi, triangles, losanges et surtout guillochis disposés en diagonales. Des motifs d'arabesques, de palmettes, de nœuds plus complexes sont aussi visibles. Plus rares, sont les décors figurés (animaux) et les inscriptions (*Allah, infra* n° 142, ou souhaits)²³.

Largement répandue, cette technique a pu être mise en œuvre dans de nombreux centres, mais l'importance des trouvailles en Égypte ainsi que les résultats d'analyses de laboratoire tendent à prouver l'existence d'un centre de production égyptien. C.J. Lamm pensait déjà que le berceau de cette technique était l'Égypte²⁴. D'autres origines sont possibles parmi lesquelles Pella en Jordanie²⁵.

²⁰ En dehors des trouvailles de Fostat inédites ou publiées (G. T. Scanlon 1966, *op. cit.*, p. 89, fig. 4b et 4c; *ibid.*, «Fustat Expedition: Preliminary Report 1968, JARCE XI, 1974, Pl. XXXI; Y. Shindo, «Verre», in K. Sakurai et M. Kawatoko: *Fustat, rapport des fouilles 1978-1985*, Tokyo, 1992 (en japonais), p. 577 n° 22-2), des pièces conservées au Musée égyptien du Caire: M.C.C. Edgar, *Catalogue général des antiquités égyptiennes du musée du Caire, Graeco-Egyptian Glass*, Le Caire 1905, voir pièces n°s 32475, 32476, 32716, 32719, on peut citer les trouvailles d'Alexandrie: M. Rodziewicz, *Alexandrie III, Les habitations romaines tardives d'Alexandrie à la lumière des fouilles polonaises à Kôm el-Dikka*, Varsovie 1984, fig. 348; ou les verres d'El-Ashmounein: D. M. Bailey, *Excavations at El-Ashmounein V, Pottery, Lamps and Glass of the Late Roman and Early Arab Periods*, British Museum Press, Pl. 92, Y28 à Y31.

²¹ À titre d'exemple on peut citer: C. J. Lamm, Les verres trouvés à Suse, *Syria* XII, 1931, p. 357-367 en partic. p. 364, n°s 11 à 13; R. J. Riis et V. Poulsen, *Hama fouilles et recherches 1931-1938, IV 2, les verreries et poteries médiévales*, Copenhague 1957, p. 51, n°s 131-133; M. Kervan, «les niveaux islamiques du secteur oriental du tépé de l'Apadana, III les objets en verre, en

Pierre et en métal», *Cahiers de la délégation archéologique française en Iran*, 14, 1984, p. 211-235, fig. 8, n°s 23-25; A. G. Walmsley, P. G. Macumber, P. C. Edwards, S. J. Bourke et P. M. Watson, «The Eleventh and Twelfth Seasons of Excavations at Pella (Tabaqat Fahl), 1989-1990, *ADAJ* XXXVII, 1993, p. 165-240, en partic. p. 226 n°s 11 à 19. J. Kröger, *Nishapur, Glass of the Early Islamic Period*, New-York, 1995, n°s 135 à 140.

²² J. An, «Dated Islamic Glass in China», *Bulletin of the Asia Institute*, 5, 1991, p. 123-137.

²³ Allah estampé à la verticale apparaît sur plusieurs pièces dont certaines viennent des fouilles de Fostat: R. H. Pinder-Wilson et G. Scanlon «Glass Finds from Fustat 1972-1980», *Journal of Glass Studies* 29, 1987, p. 60-71, en partic. fig. 11 et matériel inédit d'Istabl'Antar. Même inscription sur un gobelet du Staatliche Museen zu Berlin (inv. I 1539). Un gobelet du Metropolitan Museum de New-York répète 8 fois une formule de vœux pour son possesseur: M. Jenkins, *Islamic Glass, a Brief History*, Metropolitan Museum, 1986, n° 17.

²⁴ C.J. Lamm, «Glass and Hard Stone Vessels», in A. Upham Pope, *A Survey of Persian Art*, vol. 3, p. 2592-2606, Londres, New York, 1939, en partic. p. 2598.

L'étude en stratigraphie du mobilier de Tebtynis confirme la datation déjà établie sur de nombreux sites : cette technique, apparue à l'extrême fin du VIII^e siècle, devient prépondérante au début du IX^e siècle. Elle est réalisée le plus souvent sur des verres de teinte bleu-vert ou jaunâtre.

Une trentaine de fragments portant cette technique décorative ont été découverts au cours des fouilles menées à Tebtynis depuis 1998. Les travaux plus anciens (1992 à 1994) conduits par R.-P. Gayraud dans une maison bien conservée ont aussi livré, dans des niveaux d'occupation du IX^e siècle, du mobilier comparable. Enfin, en surface de la ville islamique il n'est pas rare de repérer des fragments, ce qui prouve l'importance de l'occupation à cette période.

Les témoignages les plus précoces de gobelet à décor pincé imprimé sont dans le sol X36 daté de la seconde moitié du VIII^e siècle, contexte qui contenait encore de la vaisselle à filets rouges, et dans la fosse X48, fosse creusée dans un sol contemporain du niveau précédent. À la fin du IX^e et au début du X^e siècles, cette technique ornementale est toujours présente sans que l'on puisse dire s'il s'agit ou non d'éléments résiduels.

84. Pièce 1, X36; débris de paroi de gobelet à décor imprimé à la pince, verdâtre. Associé à n^{os} 56, 76 et 83.
85. Pièce 1, X48; fragment de fond de gobelet, incolore; un décor imprimé à la pince est à peine visible dans le haut du tesson. Associé aux n^{os} 41, 42 et 75.
86. Pièce 1, X32 (fin VIII^e - début IX^e s.); beaux fragments de gobelet cylindrique à bord légèrement rentrant; verre bleu-vert, épais bien conservé. Décor imprimé à la pince: motifs d'arcades et d'arabesques.
- 87 et 88. Pièce 13 X169; deux fragments de rebords incolores, décor imprimé à la pince.
89. Pièce 9, X23; rebord de gobelet décoré de losanges imprimé à la pince.
90. Pièce 3, X49; décor d'amandes imprimé à la pince, verre incolore.
91. Pièce 3, X46; décor d'ovales imprimé à la pince, verre bleu-vert.
92. Pièce 2, X7; rebord bleu-vert, verre relativement mince, décor imprimé à la pince, peu profond. Céramiques associées publiées.
93. Pièce 11, X142; rebord de gobelet bleu-vert à décor imprimé à la pince.
94. Pièce 15, fosse X139; rebord de gobelet bleu-vert à décor imprimé à la pince.
95. Pièce 11, X79; débris de paroi de gobelet incolore brillant à décor imprimé à la pince.

• Mobilier hors stratigraphie (sélection des verres recueillis en prospection et dans les niveaux de surface)

96. X0.33, partie haute d'un gobelet bleu-vert; décor de V, d'ovales et de guillochis imprimé à la pince.
97. X1.2; partie supérieure d'un gobelet incolore jaunâtre avec des traînées violettes dues sans doute au manganèse utilisé comme décolorant; décor de V et de guillochis imprimé à la pince.
98. 10 00 15; fragment de paroi de gobelet, verre bleuté, verticales et guillochis imprimés à la pince.
99. X.1.10; rebord étroit bleu-vert, ovales imprimés à la pince.
100. u0 00 17; débris comparable au fragment n^o 97.
101. X 0 35; fragment relativement fin, de teinte bleu-vert, décor de zigzag et oculi imprimé à la pince.

²⁵ A. G. Walmsley, «The Social and Economic Regime at Fihl (Pella) and Neighbouring Centres Between the 7th and 9th Centuries», in P. Canivet et J.-P. Coquais, *La Syrie de Byzance à*

l'Islam VII^e-VII^e siècle, Actes du colloque international (11-15 septembre 1990), Damas, 1992, p. 249-261, en partic. p. 255.

Verre à décor estampé

Le décor visible sur des coupelles ou des cruches ornées d'une frise de pastilles de verre (chacune portant au centre un globule en haut relief autour duquel d'autres globules forment un cercle ou un ovale en pointillé ; décor parfois dit « à la framboise ») est réalisé à la pince ou bien par simple estampage direct ou indirect sur des pastilles rapportées. De nombreux témoignages de ces coupelles ont été exhumés des fouilles de Fostat²⁶. En revanche, ce type d'objet n'apparaît à Tebtynis que sur une pièce découverte au cours de la prospection. Les fouilles d'Istabl Antar laissent penser que ces coupelles sont postérieures aux gobelets à décor imprimé à la pince ; probablement vers le milieu du IX^e siècle.

102. X 1 94, coupelle incolore jaunâtre à décor de pastilles estampées.

Autres pièces antérieures à l'époque fatimide

Outre les gobelets décorés à la pince, on peut noter dans un contexte de la seconde moitié du IX^e siècle, la présence d'un fond bleuté à décor de picots : le verre saisi dans l'épaisseur de la paroi, est ensuite étiré, de manière à former une série de petites dents qui, côte à côte, déterminent une sorte de frise ornant la partie basse des objets. La matière incolore bleutée a pris une patine blanchâtre. Il n'est pas possible de déterminer le profil complet de ces pièces, mais ce sont sans doute des petits bols ou des verres supportés par des tiges. En effet, plusieurs exemplaires d'Istabl'Antar à Fostat portent, au milieu du fond, l'arrachement ou le départ d'une tige. L'étude en cours de ce mobilier permet d'avancer comme hypothèse de datation le début de l'époque abbasside. Ces récipients seraient donc contemporains ou légèrement antérieurs aux gobelets à décor imprimé à la pince. L'unique exemplaire de Tebtynis (n° 103) ne peut confirmer cette datation car le contexte est postérieur et les verres associés, goulot de fiole et embouchure de bocal, ne sont guère significatifs (n°s 104 et 105).

Les goulots annelés dont le profil présente un certain nombre de ressauts plus ou moins marqués sont communs à diverses petites bouteilles, qui peuvent être soit cylindriques et en verre fin, soit prismatiques ou coniques et en verre très épais, comme l'ont montré les trouvailles inédites d'Istabl'Antar ou anciennes de Suse²⁷. Ces goulots, souvent trouvés associés à de nombreux autres verres, sont sur ces derniers sites attribués au IX^e siècle. L'unique trouvaille de Tebtynis (n° 106) se trouve encore dans une fosse du IX^e siècle dans laquelle on reconnaît un débris de panse de bouteille avec anneau intérieur fait par repliement du verre (n° 107) et un fond à décor rayonnant moulé (n° 108). Les bouteilles à anneau intérieur, placé souvent à mi-panse, sont aussi présentes à Fostat dans des contextes omeyyades et du début de l'époque abbasside.

Dans des niveaux toujours bien datés de la première moitié du IX^e siècle, se trouvent le goulot d'un récipient en verre épais (n° 110) et un piédouche massif en verre jaune décoré d'incisions (n° 109). On ignore la forme générale du verre supporté par ce pied qui semble dériver des disques bleutés et incisés d'époque omeyyade.

²⁶ Shindo, *op. cit.*, p. 577, n° 1 à 5.

²⁷ C. J. Lamm, « Les verres trouvés à Suse », *Syria* XII, 1931, p. 357-367, en partic. 364.

Les récipients les plus communément utilisés dès la première moitié du IX^e siècle sont des fioles en verre bleuté, fin et fragile, de taille très variable, mais ne dépassant pas une douzaine de cm. Le rebord ourlé forme une collerette irrégulière²⁸. Les plus petits modèles n'excèdent pas 4 cm de hauteur. Il existe aussi, à la même époque, des goulots plus évasés au rebord non ourlé. La seule verrerie intacte des fouilles de Tebtynis est une petite ampoule à corps ovoïde (n° 111), malheureusement découverte dans un niveau de destruction hors stratigraphie; les autres goulots sont encore hors contextes (n°s 113, 114) ou bien semblent résiduels dans des contextes d'époque fatimide (n°s 112, 115).

Enfin, la dernière forme que l'on pourrait dater du IX^e siècle est une coupelle large et basse aux parois presque verticales, découverte lors des prospections de surface; cette verrerie est aussi très commune en Égypte (Fostat, El-Ashmunein²⁹) comme dans tout le Proche-Orient.

- 103. X138, pièce 11; fond bleuté décoré d'une frise de picots obtenue par étirement de la matière.
- 104. X138, pièce 11, embouchure d'un petit pot bleuté.
- 105. X138, pièce 11, goulot cannelé, verre bleuté altéré.
- 106. X146, pièce 11; petit goulot cylindrique, annelé, verre bleu-vert, épais.
- 107. X146, pièce 11; fragment de panse incolore replié vers l'intérieur de l'objet de manière à former un anneau.
- 108. X146, pièce 11; fragment d'un large fond incolore d'un plat ou d'une coupe orné de nervures obtenues par moulage.
- 109. X30, pièce 1; piédouche massif en verre jaunâtre lumineux, portant des incisions.
- 110. X184, pièce 13; goulot bleu-vert.
- 111. X107, pièce 15; petite ampoule à panse piriforme et col cylindrique à rebord ourlé; verre fin, bleuté (photo 7).
- 112. X85, pièce 2; goulot bleuté à rebord ourlé.
- 113. X1; goulot bleuté à rebord ourlé.
- 114. X1; goulot bleuté à rebord ourlé.
- 115. X83, pièce 10; goulot court et évasé, rebord non ourlé, bleuté.
- 116. u-0001-33, gobelet verdâtre très large.

Verres de la fin du IX^e à l'époque fatimide

Les contextes de cette époque ne sont pas plus riches en verre que les précédents. Sont regroupés ici des fragments provenant des états 4 et 5 ou trouvés lors des prospections.

On attribue à la seconde moitié du IX^e siècle ou au début de l'époque fatimide des petites bouteilles cylindriques plus rarement hexagonales, au goulot rectiligne, court et relativement large³⁰. Quelques exemplaires en verre bleuté viennent de contextes hors stratigraphie (n° 117). Tout aussi banales sont les longues fioles cylindriques toujours colorées au bleu cobalt; ces récipients fragiles, aux parois minces souvent asymétriques se caractérisent par

²⁸ De très nombreux exemplaires sont présents et bien datés à Istabl 'Antar et dans les autres secteurs de Fostat: Shindo, *op. cit.*, p. 559. M. Kawatoko, *A Port City Site on the Sinai Peninsula al-Tur, the 12th Expedition in 1995 (A Summary Report)*, 1996, Pl. 40, 2. Goulot découvert avec des verres à décor

imprimé à la pince, à Alexandrie dans un niveau bien homogène du IX^e siècle: Rodziewicz 1984, *op. cit.*, fig. 348.

²⁹ Bailey, *Excavations at El-Ashmunein V*, *op. cit.*, Pl. 92.

³⁰ Forme présente par exemple à Fostat ou à Nishapur: Shindo, *op. cit.*, p. 559, n°s 33-36; Kröger, *op. cit.*, p. 78.

leur fond bombé non stable et leur goulot étroit et cylindrique au rebord coupé à arêtes vives; les trouvailles sont nombreuses en Égypte à Fostat (une quarantaine de pièces à Istabl 'Antar, Fostat) comme dans le Fayyoub (*infra*) et le reste du monde islamique ³¹.

Les fonds étroits appartiennent à des petits flacons rectangulaires ou coniques souvent en verre épais, destinés à contenir des fards (n^{os} 119 et 120).

Le décor taillé sur les gobelets ou les fioles est fréquent à l'époque fatimide: les seuls exemplaires présentant cette technique décorative viennent de niveaux de surface et d'un dépotoir fatimide repéré lors de la prospection (n^{os} 123-125). Dans ce même dépotoir, vraisemblablement du X^e ou du XI^e siècle, on note la base d'un gobelet sur pied annulaire décoré de côtes moulées et le rebord replié d'un petit bocal; la majorité des débris de verre de ce dépotoir est incolore comme cela est fréquent à cette époque.

Nous attribuons encore au X^e ou XI^e siècle une anse de lampe, des gobelets dont la partie supérieure est moulurée, ainsi qu'un fragment de coupe sans doute réutilisé. Ce fragment retaillé est la partie médiane d'une coupe; il a peut-être servi de bouchon et porte un décor étoilé, incisé de manière assez grossière (n^o 130).

117. X1-6; goulot court, bleu-vert.

118. X 9, pièce 2; goulot étroit irrégulier, rebord coupé, de coloration bleu foncé.

119. u 0001-30; fond de petite fiole de section carrée; bleu-vert.

120. X1-15; petit fond conique et épais d'une bouteille à khôl.

121. X7, pièce 2; base d'un gobelet incolore à décor taillé.

122. X7, pièce 2; goulot incolore à décor de stries horizontales taillées.

123. 0028; dépotoir fatimide, partie supérieure d'un petit bocal incolore portant un décor taillé.

124. 0028; dépotoir fatimide, partie supérieure d'un petit bocal incolore.

125. 0028; dépotoir fatimide, fond sur pied annulaire d'un bol incolore.

126. X101, pièce 10; rebord mouluré d'un gobelet incolore.

127. X7; pièce 2, rebord mouluré d'un gobelet incolore.

128. X2; pièce 2 rebord mouluré d'un gobelet incolore.

129. X83; pièce 10, anse d'une lampe dite lampe de mosquée.

130. X96; pièce 10, partie médiane d'une coupe (entre le pied et le corps) grossièrement retaillée avec décor étoilé incisé à la pointe; verre verdâtre, épais.

Verres islamiques des fouilles antérieures

Fouilles R.-P. Gayraud 1993-1994

Comme l'ont expliqué M.-O. Rousset et S. Marchand, les fouilles du secteur nord de Tebtynis poursuivent les travaux engagés par R.-P. Gayraud de 1992 à 1994 ³². Il était donc normal d'examiner le mobilier de ces premières fouilles pour avoir une idée plus complète de la verrerie en usage dans la ville. Le répertoire de la verrerie du IX^e siècle s'enrichit

³¹ Von Saldern, *Glas von der Antike bis zum Jugendstil, Sammlung Hans Cohn*, Mayence 1980, n^o 191; R. Hasson, *Early Islamic*

Glass, Jerusalem, 1979, fig. 3.

³² Rousset et Marchand 1999, *op. cit.*, p. 185.

d'un grand nombre de gobelets à décor imprimé à la pince offrant des motifs variés parmi lesquels on reconnaît l'inscription Allah (n° 142). On peut aussi restituer la forme sphérique d'une bouteille à goulot annelé (n° 148).

Un élément de vase à bec tubulaire, tantôt interprété comme un élément de distillation ou un instrument médical : compte-gouttes ou ventouse, est à signaler (n° 147). Cette dernière interprétation qui s'appuie sur l'iconographie prévaut³³ : la pipette sert à aspirer le sang après scarification. Ces objets sont connus dès la seconde moitié du VIII^e siècle³⁴ et durant toute l'époque abbasside³⁵. Dans les fouilles d'Istabl 'Antar à Fostat, on compte une quinzaine de pièces qui semblent apparaître, au plus tôt, dans la seconde moitié du IX^e siècle ou au siècle suivant. On notera que tous les exemplaires de Fostat ont toujours un rebord ourlé à l'extérieur ; le bec verseur accolé à ce rebord n'est jamais recourbé³⁶, contrairement à bien d'autres exemplaires qui pourraient être assimilés à des alambics³⁷.

Nous avons retenu deux contextes offrant des assemblages de verres spécifiques du IX^e siècle. Le premier ensemble (n°s 131 à 134) comprend un gobelet à décor imprimé à la pince, un goulot bleuté de petite fiole, un témoignage de bouteille à anneau intérieur et un gobelet cylindrique en verre fin et à fond plat, non décoré, comparable à de nombreuses trouvailles de Nishapur³⁸. Le second lot (n°s 135 à 140) offre toujours des gobelets à décor imprimé à la pince mais aussi des ornements de côtes rayonnantes obtenues par moulage, une coupelle basse et trapue, un goulot de bocal avec décor incisé et une nouvelle forme : un verre à tige annelée, vaisselle bien connue dès le début du IX^e siècle³⁹.

131. Tebtynis 1993, pièce 2, couche 1, 28 et 105 ; base d'un gobelet verdâtre, décor de verticales et guillochis imprimés à la pince.

132. Tebtynis 1993, pièce 2 ; couche 1, 28 et 105 ; goulot bleuté, rebord ourlé, verre fin.

133. Tebtynis 1993, pièce 2 ; couche 1, 28 et 105 ; gobelet cylindrique, verre incolore.

134. Tebtynis 1993, pièce 2, couche 1, 28 et 105 ; fragment de panse de bouteille, le verre replié vers l'intérieur forme un anneau.

³³ Miniature des Maqâmât d'Al-Hariri, Iraq, 1240, représentant une saignée effectuée dans une échoppe, conservée à l'Institut oriental de Saint-Petersbourg ; voir reproduction dans R. Hasson, *op. cit.*, p. 4, fig. 2.

³⁴ F. Grenet et C. Rapin, « De la Samarkand antique à la Samarkand islamique : continuités et ruptures », *Colloque international d'archéologie islamique*, Ifao, Le Caire 1998, p. 387-402, en partic. fig. 14. Lors des fouilles de l'officine de pharmacien de Paykend (oasis de Boukhârâ), datée entre la fin du VII^e et la fin du VIII^e siècle, plusieurs ventouses à long bec ont été découvertes : *La médecine au temps des califes*, *op. cit.*, p. 90-91.

³⁵ A. Reiche, « Early Islamic Glass from Bijan Island (Iraq) », in K. Bartl and S. R. Hauser, *Continuity and Change in Northern Mesopotamia from the Hellenistic to the Early Islamic Period (Proceedings of a Colloquium Held at the Seminar für Vorderasiatische Altertumskunde, Frei Universität Berlin, 6-7 april, 1994)*, Berlin, 1996, p. 195-217, fig. 7, n° 18.

³⁶ Trouvailles de la mission américaine à Fostat : G. T. Scanlon « Fostat Expedition: Preliminary Report 1978 », *Journal of the American Research Center in Egypte*, XXI, 1984, p. 1-38, en partic. fig. 40 et fig. 46. *Id.*, *ibid.*, vol. XVII, 1980 (Report 1971, part II), fig. 9, p. 96, et vol. XVIII, 1981 (Report 1972), Pl. XIV, d, ventouses datées VIII^e-IX^e siècle.

³⁷ Voir par exemple : A. M. Kevorkian, *Verres antiques et de l'islam*, Paris Hôtel Drouot, 3 et 4 juin 1985, objet n° 561 et les cinq pièces de Nishapur (rebord non ourlé, pipette recourbée) : Kröger, *op. cit.* n°s 239 à 243.

³⁸ Kröger, *op. cit.*, n°s 44 à 53.

³⁹ A côté des superbes pièces décorées et conservées au Metropolitan Museum (Jenkins, *op. cit.*, n° 16) ou au musée de Damas (*Syrie mémoire et civilisation*, catalogue d'exposition, IMA, Paris, 1993, notice 314), les fouilles mettent au jour des fragments modestes correspondant à ces mêmes formes de verre à tige annelée : voir par exemple, A. Reiche, *op. cit.*, fig. 11, 8 et 9.

- 135 et 136. Tebtynis 1994, pièce 5, couche 3, 319 et 305 ; fragments de gobelet bleu-vert, décor imprimé à la pince.
137. Tebtynis 1994, pièce 5, couche 3, 319 et 305 ; goulot court de bouteille, incolore, décor taillé.
138. Tebtynis 1994, pièce 5, couche 3, 319 et 305 ; tige de verre à boire formé de ressauts ; verre ambre.
139. Tebtynis 1994 pièce 5, couche 3, 319 et 305 ; fond de bouteille ou de coupe bleu-vert portant un décor rayonnant de côtes en relief obtenues par soufflage dans un moule.
140. Tebtynis 1994 pièce 5, couche 3 ; 319 et 305 ; partie supérieur d'une coupe trapue.
141. Tebtynis 1994, pièce 1, couche 2, 308 ; rebord bleu-vert d'un gobelet à décor d'écailles imprimées à la pince.
142. Tebtynis 1994, bâtiment 1 couche 1, 248 ; rebord incolore d'un gobelet portant l'inscription verticale Allah imprimée à la pince.
143. Tebtynis 1994, pièce 1, couche 1, 144 et 229 ; rebord incolore avec traînées violettes portant un décor imprimé à la pince de zigzag et guillochis.
144. Tebtynis, 1994, surface, 154 et 203, gobelet étroit à décor de losanges imprimés à la pince ; verre bleu-vert.
145. Tebtynis, 1994, pièce 3, couche 1, 112 et 142 ; goulot bleuté à rebord ourlé.
146. Tebtynis, 1993, niveau de surface 203 et 154 ; partie supérieure d'un goulot étroit, de teinte cobalt, au rebord à arêtes vives
147. Tebtynis, 1994, pièce 4, couche 2 ; rebord bleu-vert, fin, ourlé en dehors avec départ de bec tubulaire.
148. Tebtynis, 1994, bâtiment 1, couche 1, 248 ; deux fragments appartenant sans doute à la même petite bouteille vert-jaune, à panse sphérique et goulot annelé. Dans le même contexte : verre à tige moulurée, goulot court de bocal, et décor imprimé à la pince.

Verres de Tebtynis au Musée égyptien du Caire

Le Musée égyptien du Caire conserve quelques verreries de Tebtynis dont les formes ont été en partie reconnues dans le mobilier des fouilles récentes. On ignore le contexte de découvertes de ces objets acquis au début du XX^e siècle (1909 et 1910) ; il s'agit peut-être de mobilier funéraire d'époque fatimide, (X^e ou XI^e siècle ?) dont les formes ne diffèrent pas de la vaisselle rencontrée dans les contextes d'habitat. Les goulots étroits de teinte bleu soutenu que l'on a trouvés récemment dans les fouilles (n^{os} 118 et 145) se rapportent à de longues bouteilles grossièrement cylindriques telles celles qui sont visibles au Musée égyptien du Caire (n^o 150 provenant de Tebtynis) ou encore au musée de Karanis.

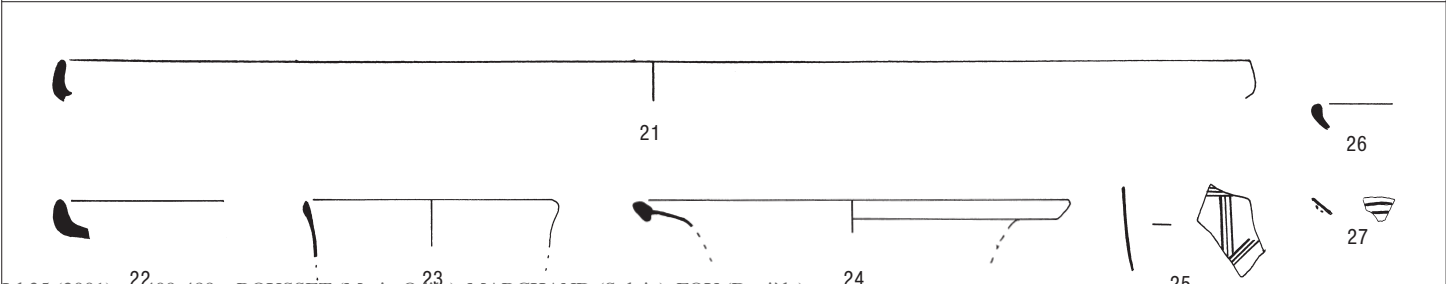
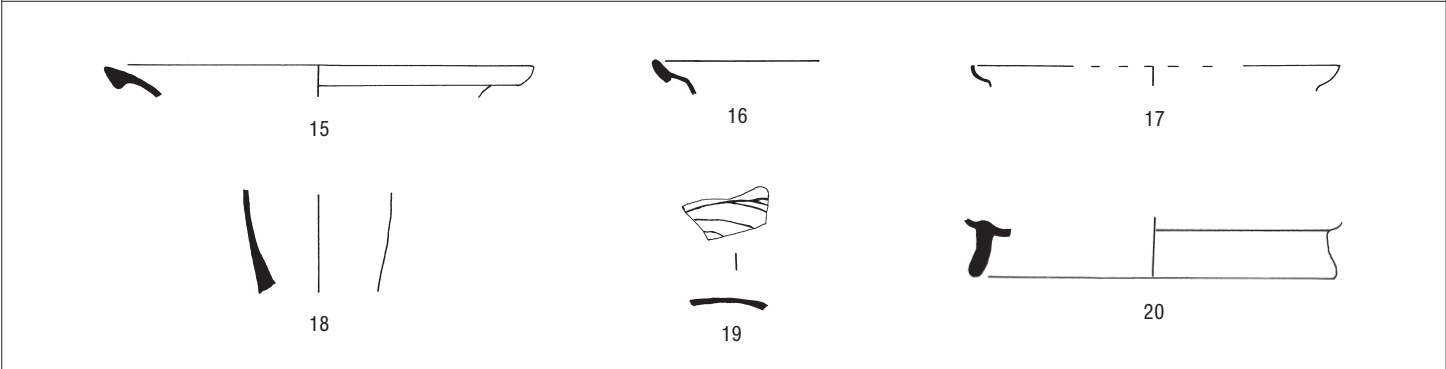
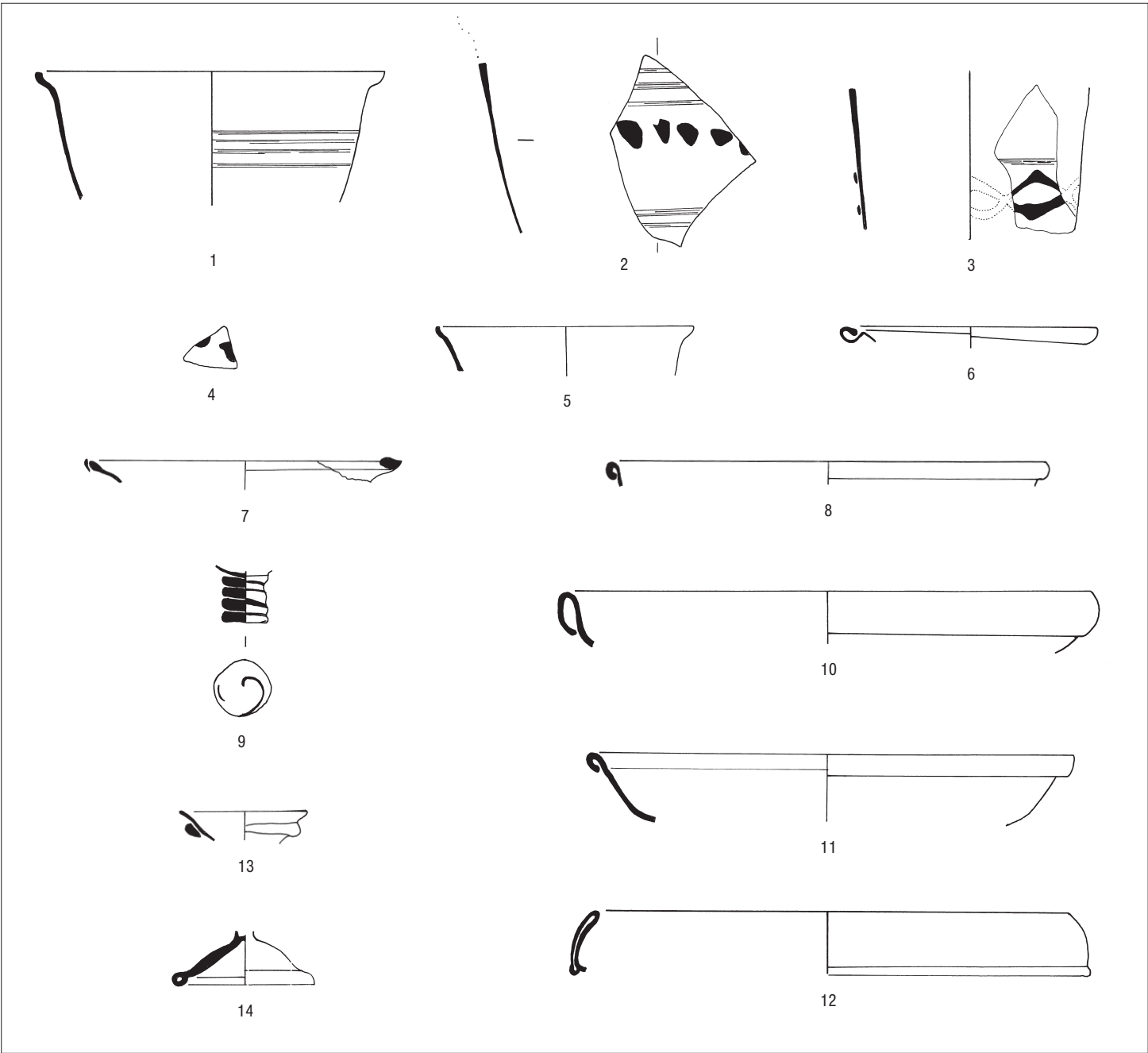
Deux petits pots globulaires proviennent aussi de Tebtynis. Leur aspect général comme certains détails, pourtour de la base aplanie, fond rentrant à l'intérieur de l'objet, rappellent quelques offrandes funéraires exhumées récemment des fouilles du monastère de Naqlun dans le sud est du Fayyoum⁴⁰. La verrerie de ce site étudiée par Maria Mossakowska-Gaubert témoigne de la pratique des offrandes funéraires, durant au moins toute l'époque fatimide

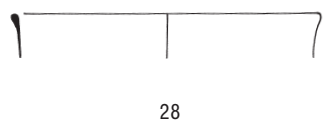
⁴⁰ Fouilles de la mission polonaise conduites par W. Godlewski. Je remercie M. Mossakowska-Gaubert de m'avoir montré ces découvertes. M. Mossakowska-Gaubert, « Les objets en verre

trouvés dans les tombeaux d'époque fatimide (Deir el-Naqlun, Égypte) », XV^e congrès de l'Association internationale pour l'histoire du verre (New York, Corning, octobre 2001).

en Égypte. Cette coutume est confirmée par la découverte, à Istabl 'Antar, d'un bocal en verre à pied annulaire et de corps sphérique associé à une tombe du XI^e siècle.

149. Musée égyptien du Caire, inv. 41062 ; petit pot grossièrement globulaire resserré dans sa partie haute avant l'embouchure évasée. Le pourtour de la base est aplati et le fond est saillant à l'intérieur de l'objet. Verre de teinte verte contenant des impuretés. Asymétrique. Hauteur moyenne : 6,5 cm. X^e-XI^e siècle ?
150. Musée égyptien du Caire, inv. 41063 ; petit pot à panse sphérique et col court vertical ; renflement à mi-hauteur du goulot. Base aplatie sur son pourtour et fond fortement rentant avec marque du pontil. Le verre de teinte verte contient des traînées rougeâtres et de nombreuses impuretés. Pièce asymétrique. Hauteur moyenne : 8,5 cm. X^e-XI^e siècle ?
151. Musée égyptien du Caire, inv. J. 41879 ; très longue bouteille étroite et grossièrement cylindrique de teinte bleu cobalt. Le col étroit et court a été coupé à l'embouchure. Le fond arrondi n'assure pas la stabilité du récipient. Hauteur : 32,2 cm. Début du X^e siècle ?





28



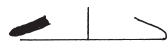
29



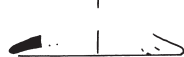
30



32



33



34



35



36



31



37



38



39



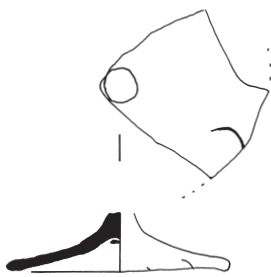
40



41



42



43



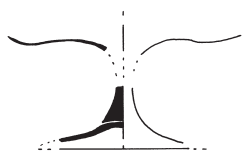
44



45



46



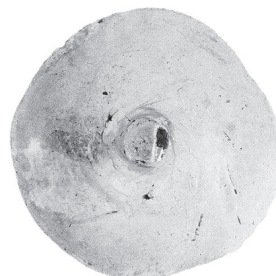
47



48



49



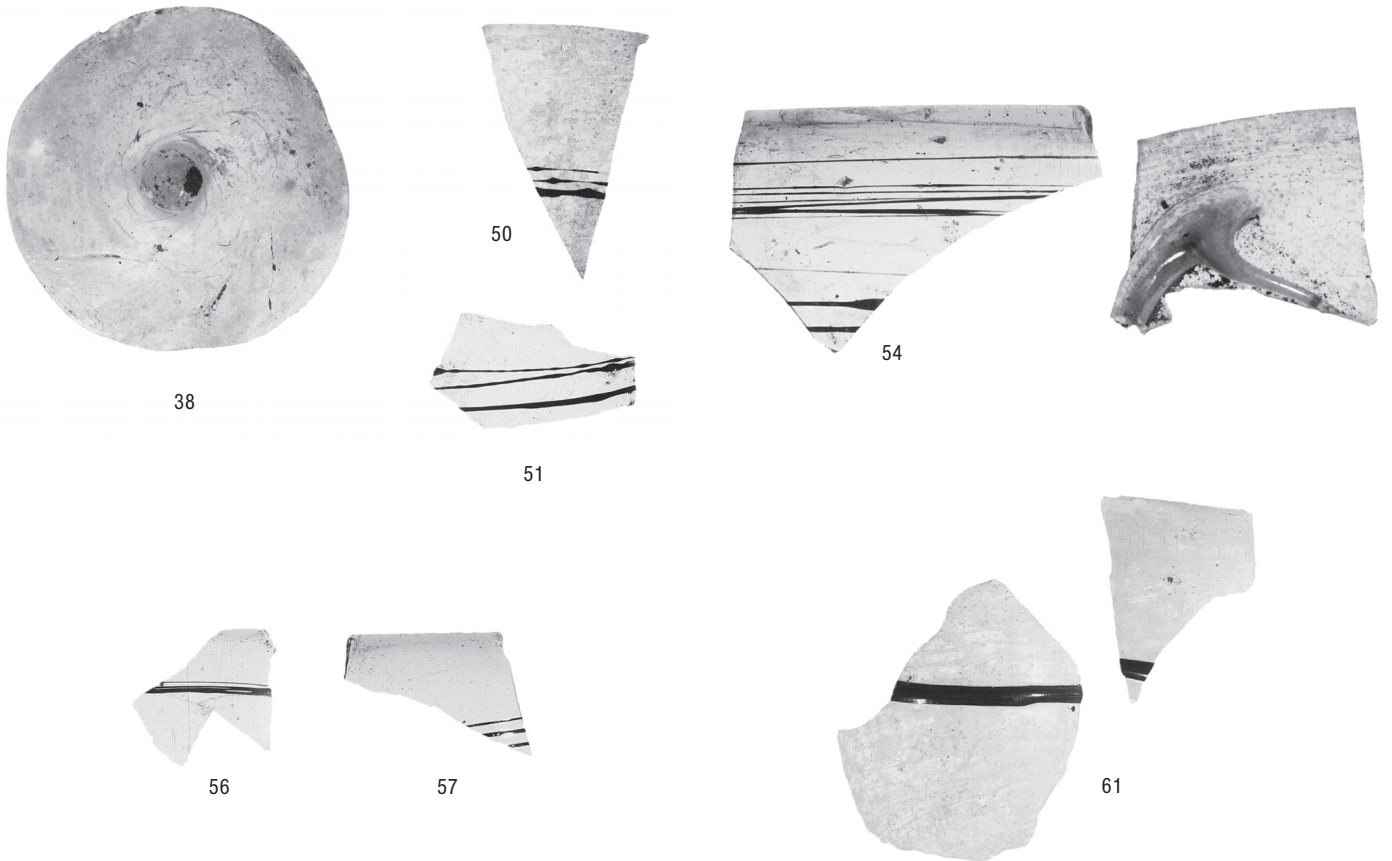
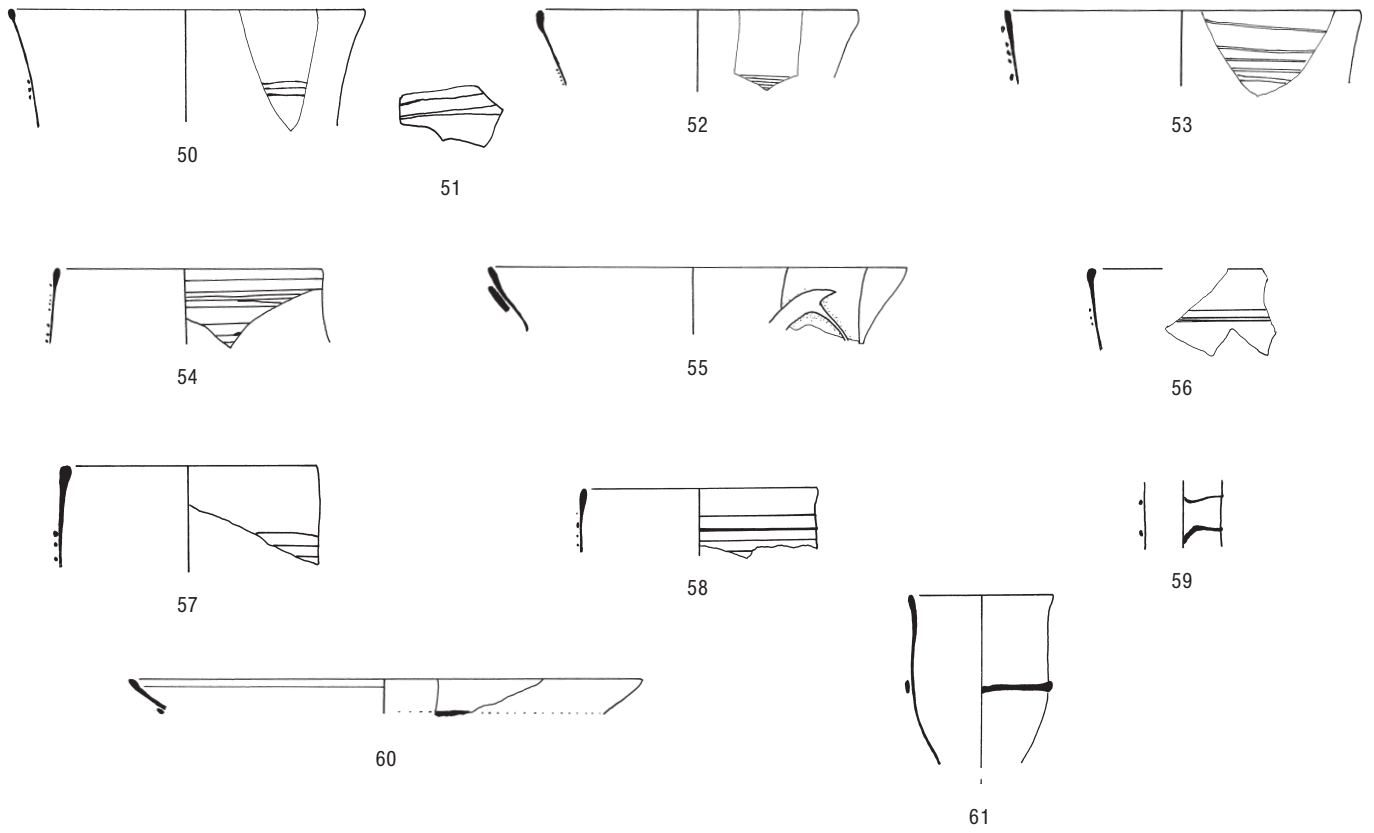
38

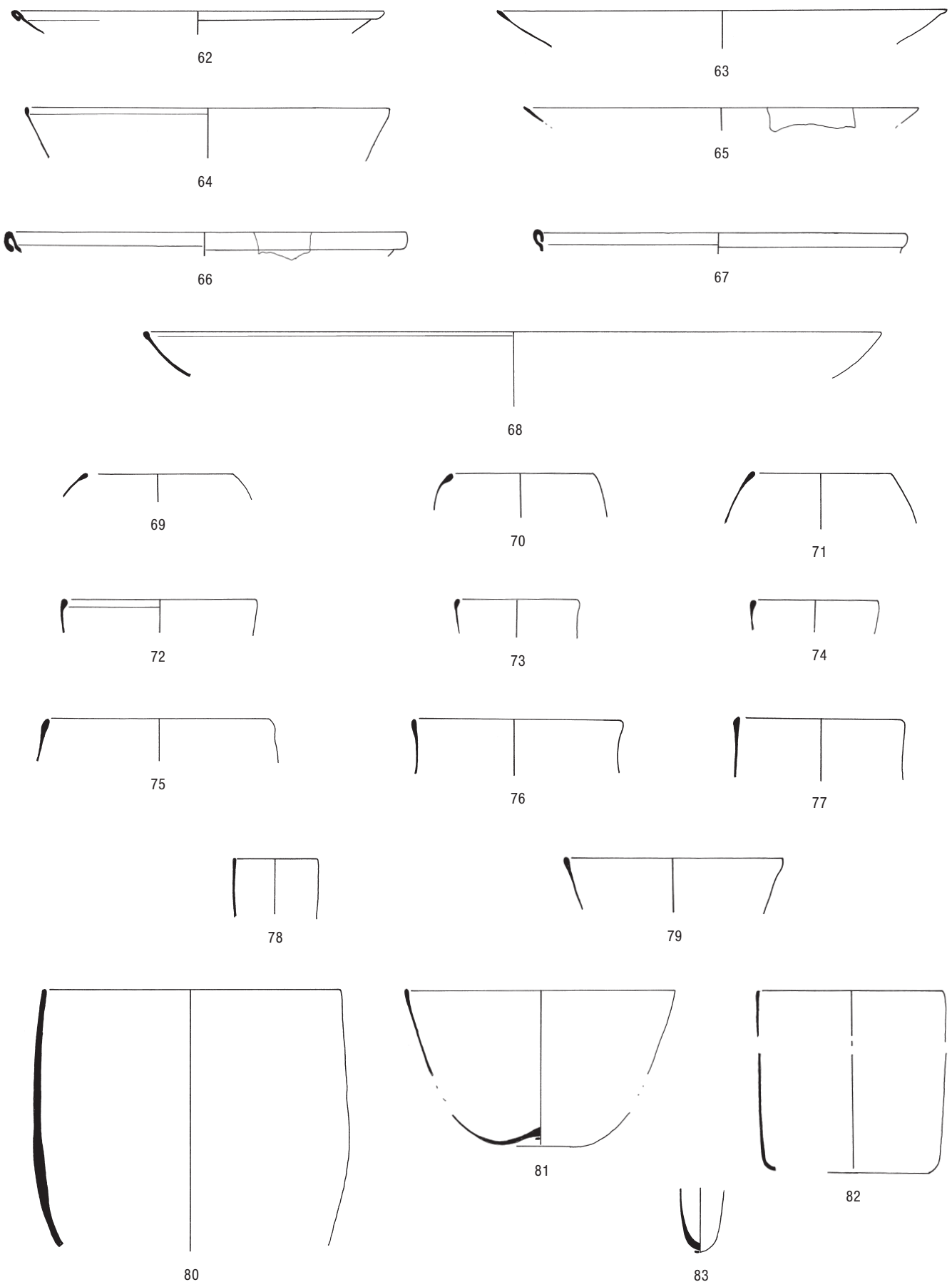


35

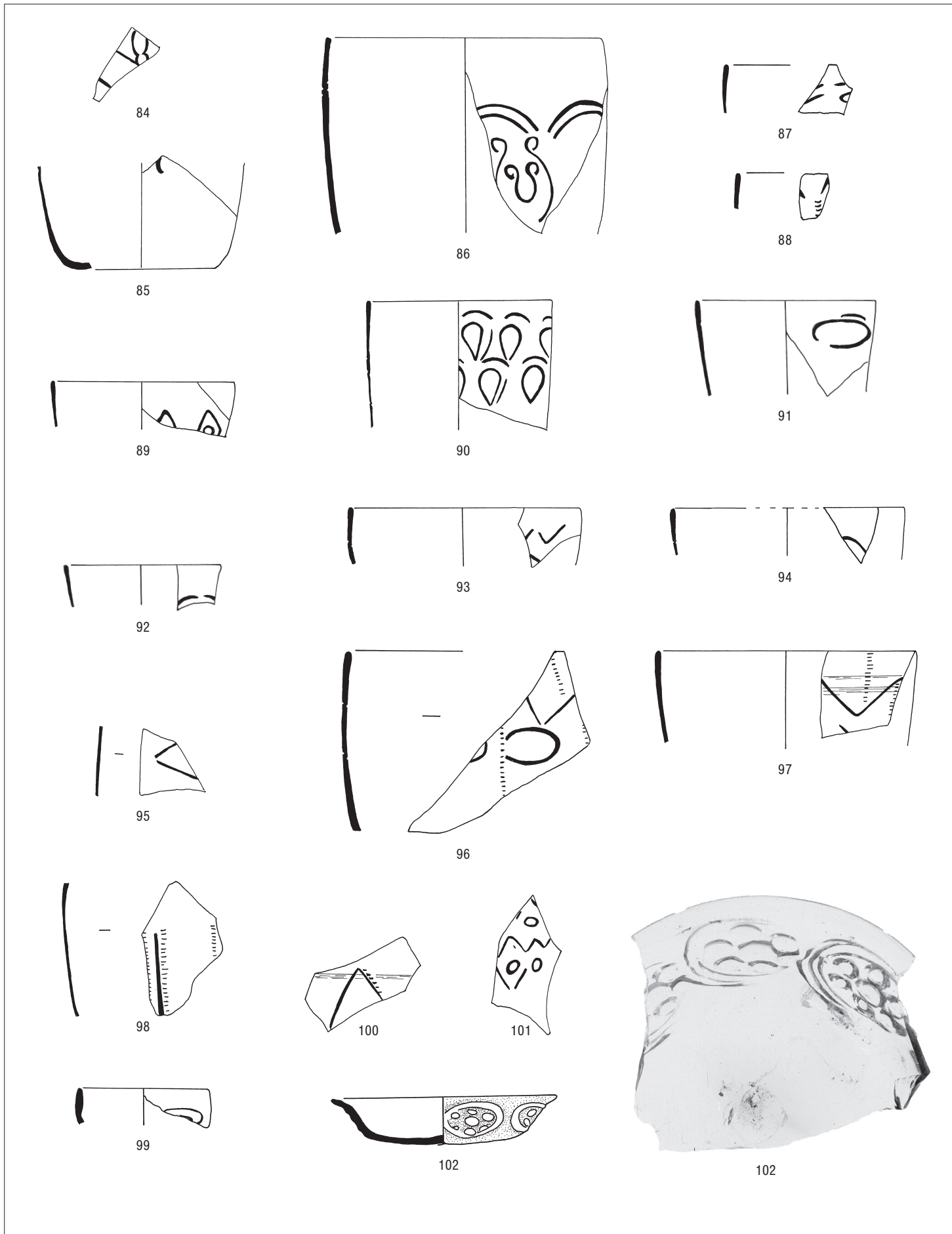


37

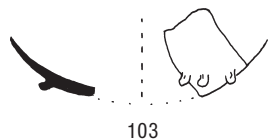




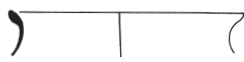
4. Coupes, gobelets et lampe.



5. Verres à décor imprimé.



103



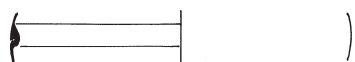
104



105



106



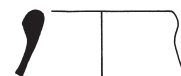
107



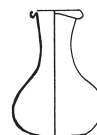
108



109



110



111



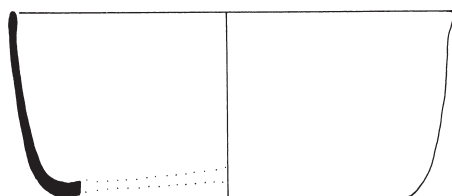
111



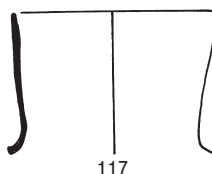
112



114



116



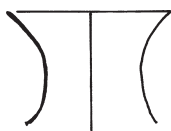
117



118



113



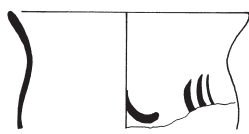
115



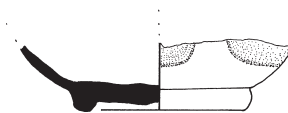
119



121



123



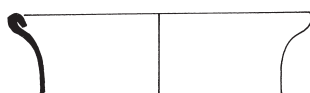
125



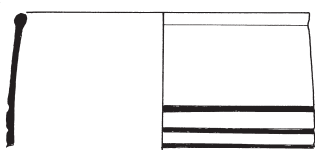
120



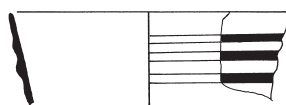
122



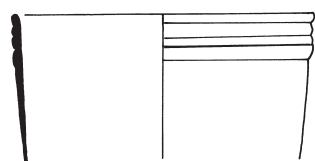
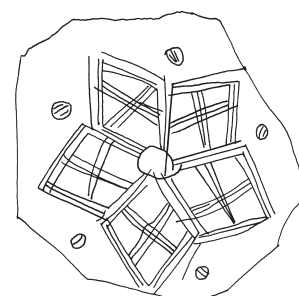
124



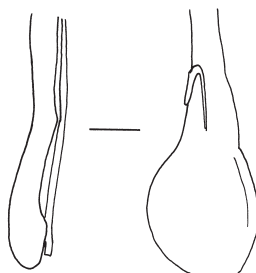
126



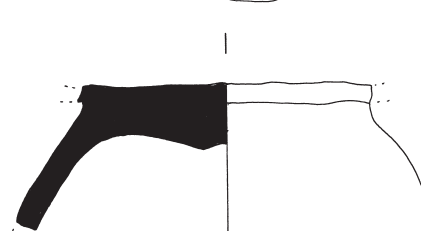
128



127

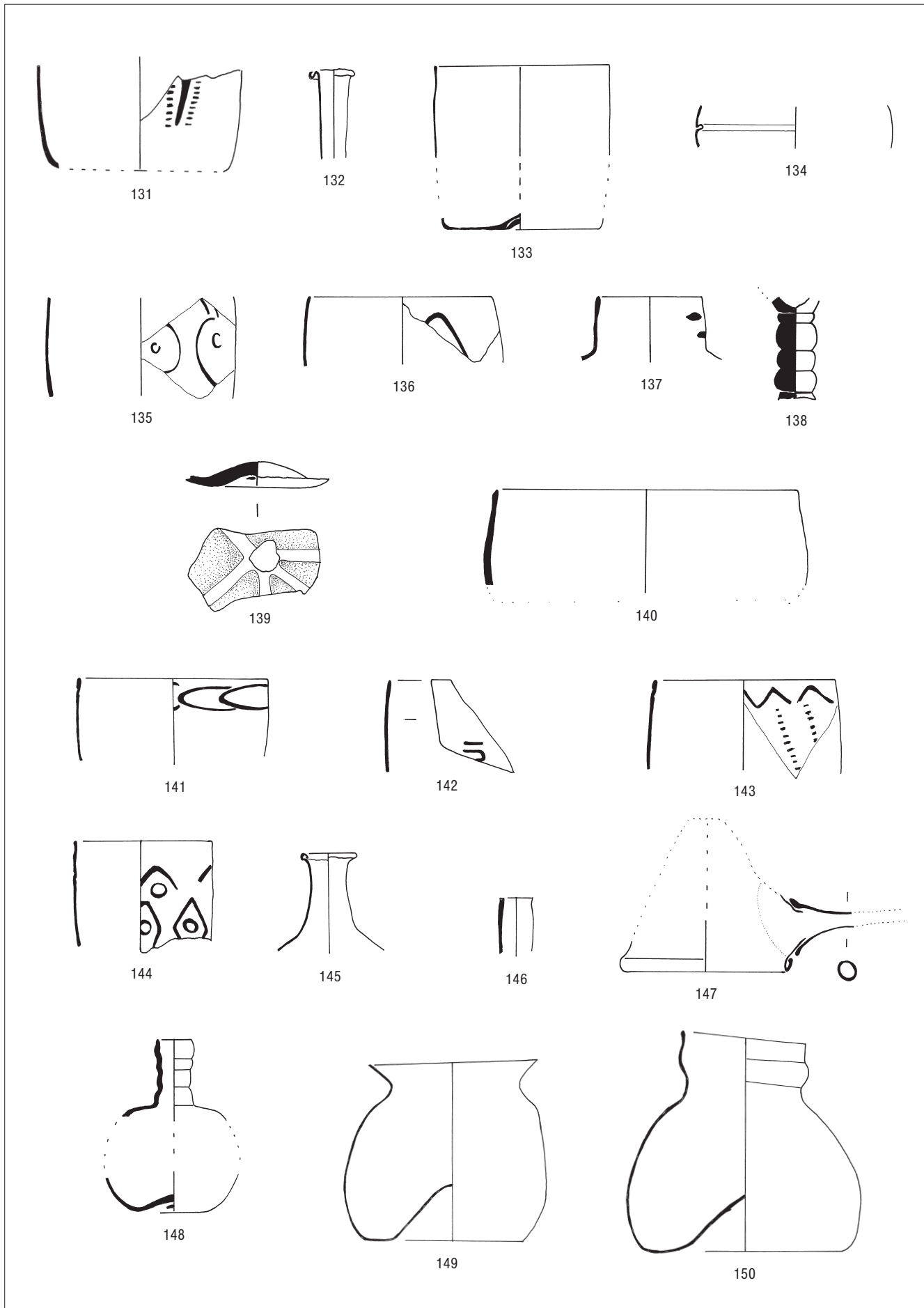


129

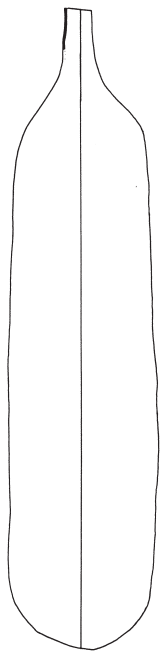


130

6. N^{os} 103 à 116: verres de la seconde moitié du VIII^e s. et du IX^e siècle. N^{os} 103 à 105: pièce 11, X138; n^{os} 106 à 108: pièce 11, X146. N^{os} 117 à 128: verres de la fin du IX^e siècle et du X^e siècle.



7. N^{os} 131 à 138: verres du IX^e siècle, fouilles de 1993-1994. N^{os} 149 et 150: Musée égyptien du Caire.



151



151



149



150

8. N° 151 Musée Égyptien du Caire. Photos J.-F. Gout.