



**HAL**  
open science

**À quoi sert le service de l'État ? Carrières, gains, attentes et discours dans l'aristocratie franconienne à la fin du Moyen Âge**

Joseph Morsel

► **To cite this version:**

Joseph Morsel. À quoi sert le service de l'État ? Carrières, gains, attentes et discours dans l'aristocratie franconienne à la fin du Moyen Âge. À quoi sert le service de l'État ? Carrières, gains, attentes et discours dans l'aristocratie franconienne à la fin du Moyen Âge, 1998, Pau, France. pp.229-247. halshs-00289973

**HAL Id: halshs-00289973**

**<https://shs.hal.science/halshs-00289973v1>**

Submitted on 24 Jun 2008

**HAL** is a multi-disciplinary open access archive for the deposit and dissemination of scientific research documents, whether they are published or not. The documents may come from teaching and research institutions in France or abroad, or from public or private research centers.

L'archive ouverte pluridisciplinaire **HAL**, est destinée au dépôt et à la diffusion de documents scientifiques de niveau recherche, publiés ou non, émanant des établissements d'enseignement et de recherche français ou étrangers, des laboratoires publics ou privés.

Joseph MORSEL

## À QUOI SERT LE SERVICE DE L'ÉTAT ? Carrières, gains, attentes et discours dans l'aristocratie franconienne à la fin du moyen âge

Les charges publiques et le service de l'État, pour lequel le zèle du patriciat antique d'Orsenna est resté légendaire, [...] conservent peu d'attraits pour ce qu'il y a de bouillonnant et d'illimité dans les impulsions de la jeunesse : le déclin de l'âge marque le moment où l'on accède aux charges de la Seigneurie avec le plus d'efficacité. [...] On y délègue les fils de famille dans le même esprit anodin où ailleurs on les envoie voyager à l'étranger et prendre part aux grandes chasses, mais on les y délègue toujours ; un cérémonial devenu avec le temps à demi bouffon, mais soigneusement conservé, continue même à marquer cette espèce de prise de toge virile.

(Julien Gracq, *Le rivage des Syrtes*, 1951)

*pour Victor, en souvenir de ses premières semaines paloises*

Le « modèle général » du renforcement des pouvoirs royaux ou princiers conduisant peu à peu à l'instauration d'« États modernes » en Occident postule la mise au pas des aristocraties locales, issues de situations de fragmentation seigneuriale qu'elles tenaient à entretenir. Or, la Franconie appartient, avec la Souabe et la région du Rhin supérieur (*Oberrhein*) à ces régions où la « genèse de l'État » s'est réalisée de manière différente, en un certain sens inachevée : les princes (qui sont dans l'Empire les porteurs du processus « étatique » monarchique, sous la forme de principautés territoriales<sup>1</sup>) n'y sont pas parvenus à enrégimenter l'aristocratie féodale, notamment celle des chevaliers et écuyers (*Ritteradel*), qui se sont organisés en dehors des [230] principautés et ont constitué au milieu du XVI<sup>e</sup> siècle la Chevalerie d'Empire (*Reichsritterschaft*), ne relevant théoriquement que de l'Empereur<sup>2</sup>.

1. Les aspects notionnels et historiographiques de cette situation ont été clairement et récemment présentés par E. Schubert, *Fürstliche Herrschaft und Territorium im späten Mittelalter*, Munich, Oldenbourg, 1996 (Enzyklopädie Deutscher Geschichte, 35).

2. Ces dernières années se sont multipliées des études « modernes » (soit par leur perspective – sociologique, prosopographique, sémiotique –, soit par leur instrumentaire – statistique, informatique, lexicologie –, soit les deux) de l'aristocratie (spécialement la petite) de ces régions et notamment de Franconie, qui fournissent d'intéressants résultats. Le « coup d'envoi » de ces études a été l'article de R. Sprandel, « Die Ritterschaft und das Hochstift Würzburg im Spätmittelalter », *Jahrbuch für fränkische Landesforschung* 36 (1976), p. 117-143, qui a engendré, directement ou non, divers travaux parmi lesquels on doit citer H.-P. Baum, *Der Lehenhof des Hochstifts Würzburg im Spätmittelalter (1303-1519)*, Würzburg 1990 (Habil. dactyl.) ; K. Rupprecht, *Ritterschaftliche Herrschaftswahrung in Franken. Die Geschichte der von Guttenberg im Spätmittelalter und zu Beginn der frühen Neuzeit*, Neustadt a.d. Aisch, Degener, 1994 (Veröff. der Gesellsch. für fränk. Gesch., IX, 42) ; C. Ulrichs, *Vom Lehnhof zur Reichsritterschaft. Strukturen des fränkischen Niederadels am Übergang vom späten Mittelalter zur frühen Neuzeit*, Stuttgart, Steiner, 1997 (VSWG-Beihefte, 134) ; J. Morsel, *La noblesse contre le prince. L'espace social des Thüringen à la fin du Moyen Âge (Franconie, ca. 1250-1525)*, Sigmaringen, Thorbecke (Beihefte der Francia), sous presse. Il faut ajouter à ces titres ceux de travaux réalisés plutôt dans la perspective de l'étude des phénomènes de groupement « corporatiste » (animé par Werner Paravicini à Kiel puis Paris, et par Otto Gerhard Oexle à Göttingen) et qui concernent au moins en partie la Franconie : A. Ranft, *Adelsgesellschaften. Gruppenbildung und Genossenschaft im spätmittelalterlichen Reich*, Sigmaringen, Thorbecke, 1994 (Kieler Hist. Stud., 38) ; J. Morsel, « Die Erfindung des Adels. Zur Soziogenese des Adels am Ende des Mittelalters – Das Beispiel Frankens », dans *Nobilitas. Funktion und Repräsentation des Adels in Alteuropa*, W. Paravicini, O. G. Oexle dir., Göttingen, Vandenhoeck & Ruprecht, 1997 (Veröff. des MPIG, 133), p. 312-375. Pour finir, je mentionnerai l'ouvrage de H. Zmora, *State and nobility in early modern Germany : The knightly feud in Franconia, 1440-1567*, Cambridge, University Press, 1997.

Ceci ne devrait toutefois pas faire accroire que les principautés territoriales en sont restées à un stade de sous-développement « administratif » : au niveau central, elles ont chancelleries et dépôts d'archives, chambres des comptes chargées d'enregistrer rentes seigneuriales et impôts (essentiellement indirects) et d'effectuer les paiements, tribunaux fixes et permanents (en dehors des périodes définies de vacances), très souvent aussi des assemblées représentatives (*Landstände*). Localement, le prince est représenté par des officiers territoriaux (*Amtmänner*, en certains endroits *Pfleger*) qui exercent un pouvoir comparable à celui des baillis et sénéchaux français, coiffant notamment les tribunaux locaux (*Zentgerichte*, tenus et présidés par les *Zentgrafen*) et les collectories/paieries (*Kellnerien*, dirigées chacune par un *Kellner*), et chargés de la mise en défense de leur ressort (*Amt*, en allemand actuel *territoriales Amt*) selon un schéma global et prédéfini de mobilisation<sup>3</sup>. Enfin, les principautés sont également dotées d'un niveau abstrait de [231] référence : les officiers ou vassaux sont dits « de la couronne », « du burgraviat », « de l'église de ... », et non du prince ou seigneur<sup>4</sup>.

On pourrait donc s'attendre à observer un processus de construction des principautés et de leurs « organes administratifs » dans lequel le prince se serait appuyé sur les non-nobles (quitte à les anoblir et à jeter ainsi les bases d'une « noblesse de robe », *Amtsadel*) contre une noblesse rétive. Pourtant, lorsqu'on examine le profil des « serviteurs de l'État », c'est-à-dire dans ces régions ceux qui ont d'une manière ou d'une autre (par leurs offices, par leur service militaire, judiciaire, par le crédit consenti aux princes) aidé au développement des principautés territoriales, on se rend compte qu'il s'agit fondamentalement de petits aristocrates, qui fournissent d'ailleurs l'essentiel des chanoines cathédraux et des évêques ou abbés de la région, c'est-à-dire précisément bon nombre des princes territoriaux en question (évêques de Wurtzbourg, de Bamberg et d'Eichstätt, abbés de Fulda de manière plus périphérique)<sup>5</sup>. Bref, les membres d'un même groupe social paraissent jouer sur plusieurs tableaux à la fois, pour, contre et au-delà du pouvoir princier.

Ceci soulève la question du sens de cette attitude collective apparemment paradoxale. Pourquoi ceux qui prétendaient échapper à la tutelle princière se sont-ils efforcés de donner à celle-ci les moyens de son succès ? Quel intérêt représentait donc le service « de l'État » pour cette aristocratie féodale prônant pourtant vigoureusement une image d'autonomie immémoriale ? Il importe donc d'examiner les formes prises concrètement par ce « service de l'État » et d'évaluer les avantages et inconvénients relatifs que ce service pouvait représenter pour les « serviteurs » en question – ou alors comment les inconvénients ont pu être neutralisés ou encadrés au point que ceux-ci ne représentaient plus une menace pour les prétentions autonomistes de l'aristocratie.

3. Wurtzbourg : cf. E. Schubert, *Die Landstände des Hochstifts Würzburg*, Würzburg, Schöningh, 1967 (Veröff. der Gesellsch. für fränk. Gesch., IX, 23) ; R. Sprandel, « Die territorialen Ämter des Fürstentums Würzburg im Spätmittelalter », *Jahrbuch für fränkische Landesforschung* 37 (1977), p. 45-64 ; H.N. Reuschling, *Die Regierung des Hochstifts Würzburg 1495-1642. Zentralbehörden und führende Gruppen eines geistlichen Staates*, Würzburg, Schöningh, 1984. Brandebourg-Ansbach : U. Müller, *Die ständische Vertretung in den Markgrafentümern in der ersten Hälfte des 16. Jahrhunderts*, Neustadt a.d. Aisch, Degener, 1984 ; R. Seyboth, *Die Markgrafentümer Ansbach und Kulmbach unter der Regierung Markgraf Friedrichs des Älteren (1486-1515)*, Göttingen, Vandenhoeck & Ruprecht, 1985 (Schrift. der Hist. Komm. bei der Bayer. Ak. der Wiss., 24). Les deux : Ulrichs, *op. cit.*

4. « Couronne de Bohême » (bien présente en Franconie) : cf. Staatsarchiv Würzburg, Thüringen-Archiv zu Weißenbach, A 1767, pièce 2 (1482). « Burgraviat de Nuremberg » : cf. Staatsarchiv Nürnberg, AnsLb 8<sup>1</sup>, f° 2v (1465). « Comté de Rieneck » : cf. Staatsarchiv Würzburg, MU (welth. Schr.) 61/26 (1441). « Église de Wurtzbourg » : cf. Baum, *op. cit.*, I, p. 36 (début XV<sup>e</sup> s.), etc.

5. La sociographie de ces « serviteurs de l'État » a attiré l'attention depuis quelques années. Les indications les plus précises et détaillées se trouvent chez R. Sprandel, « Ritterschaft... », *op. cit.*, n. 2 ; H.N. Reuschling, *op. cit.*, n. 3 ; H. Zmora, *op. cit.*, n. 2, et « Princely State-Making and the 'Crisis of the Aristocracy' in Late Medieval Germany », *Past & Present* 153 (1996) p. 37-63 ; C. Ulrichs, *op. cit.*, n. 2 ; J. Morsel, *Noblesse...*, *op. cit.*, n. 2. Corollairement, C. Ulrichs (*op. cit.*, n. 2, p. 70-77) signale un très faible accès à la noblesse par le biais du service princier : on a donc bien affaire à des nobles de souche.

## [232] Carrières aristocratiques

L'examen des « carrières » aristocratiques fait apparaître un profil récurrent. Dans un certain nombre de cas, on peut rencontrer de jeunes nobles vivant à la cour d'un prince en tant que *Knaben*, c'est-à-dire des « pages »<sup>6</sup>. Mais en général, c'est tout d'abord en tant que *Diener* ou *Diener von Haus aus*, c'est-à-dire « serviteur à partir de chez soi », que l'on voit le jeune noble entrer au service effectif d'un grand seigneur, sur la base de « lettres de retenue » (*Bestallungsbriefe*) conservées en nombre croissant au XV<sup>e</sup> siècle. Ce service est fondamentalement militaire et la lettre de retenue stipule précisément le nombre de « chevaux » (c'est-à-dire des hommes à cheval) qu'il doit amener avec lui, le seigneur lui versant un gage annuel (20 à 30 fl.) et garantissant le remboursement des frais et dommages encourus à son service. Par la suite, le jeune homme peut apparaître comme *Rat und Diener*, « conseiller et serviteur », accompagné parfois de la mention *Hofgesind*, « curial ». Le serviteur n'est désormais plus seulement retenu pour ses bras, mais aussi pour sa tête – et sa rétribution s'en ressent (50 à 200 fl.). Il sert moins « à partir de chez lui » et sa présence à la cour est plus régulière comme en témoigne sa qualification de *Hofgesind*.

L'étape suivante est celle d'« officier territorial » (*Amtmann*), charge dans laquelle il est chargé de représenter son maître et est de ce fait investi de larges attributions. Sa rétribution augmente en conséquence : 100 à 200 fl. plus d'importants revenus en nature (plusieurs dizaines de muids de grains, quelques foudres de vin, des volailles, etc.) que j'aurais moins tendance à considérer comme un complément pré-monétaire (dû à un sous-développement financier des principautés) que comme un signe social de ce que l'officier exerce des fonctions seigneuriales. L'aboutissement de la carrière est la détention d'un office aulique (*Hofamt*), dont les deux plus importants à Wurtzbourg sont ceux de majordome (*Hofmeister*) et de maréchal (*Marschall*), à Ansbach ceux de maréchal et de *Hausvogt* (« avoué du palais »). Les gages attachés à ces fonctions n'étaient pas nécessairement supérieurs à ceux des *Amtmänner* (voire même pouvaient être inférieurs car il n'y avait plus de versements en nature), puisque le maréchal recevait en général 200 fl., mais ceux du majordome pouvaient parfois atteindre 400 fl. – et ils étaient en général complétés par ceux de fonctions d'*Amtmann* puisque l'on observe un fréquent cumul. Par ailleurs, ces deux fonctions étaient sources de prestige important à la cour.

Il est donc rigoureusement cohérent que les détenteurs de tels offices (notamment ceux d'*Amtmann* et les offices auliques) soient précisément fort [233] généreux en matière de dots et contre-dots<sup>7</sup> : un simple comptage statistique portant sur près de 70 couples gravitant autour du margraviat de Brandebourg-Ansbach montre que trois beaux-pères ou époux sur quatre sont officiers margraviaux dans la tranche de dots ou contre-dots comprise entre 800 et 1000 fl., tandis que la proportion n'est que de moitié dans la catégorie inférieure à 800 fl. Toutefois, les dots ou contre-dots les plus élevées obéissent à une autre logique, celle de la compensation de mariages inégaux<sup>8</sup>. Une semblable corrélation entre service princier et hauteur des dots ou contre-dots s'observe également dans l'évêché de Wurtzbourg<sup>9</sup>, si bien que l'on a pu caractériser « la cour [comme] un marché matrimonial exclusif, et l'alliance matrimoniale avec des

6. C'est ainsi le cas de certains Thüngen auprès du comte de Henneberg en 1480 (Staatsarchiv Meiningen, Hennebergica aus Magdeburg, Akten, ad GI1, f° 7r) et peut-être aussi auprès du comte de Wertheim en 1486 (Staatsarchiv Wertheim, Gemeinschaftliches Archiv, Akten, L. 52, Nr. 105). En 1524, on voit également le comte palatin du Rhin recommander divers jeunes nobles palatins auprès du comte de Wertheim (*ibidem*, Nr. 89).

7. La dot était versée au mari par le père de l'épouse ; la contre-dot était constituée par le mari (ou son père ou tuteur s'il était encore mineur) et était d'un montant strictement équivalent à celui de la dot. Dot et contre-dot étaient gérées par les époux et formaient le douaire de l'épouse devenue veuve.

8. H. Zmora, *The German Nobility and the Feud : Franconia c. 1440-1550*, Cambridge (Ph. D. dactyl.), 1994, p. 198-202.

9. C. Ulrichs, *op. cit.*, n. 2, p. 130 ; Morsel, *Noblesse, op. cit.*, n. 2, tableaux 8 et 24.

familles d'officiers nobles [comme], entre autres, une voie vers la proximité princière »<sup>10</sup>.

Le sens du *cursus honorum* de base paraît clair : le service militaire représentait le degré zéro du service princier et servait sans doute à éprouver les qualités de base du jeune noble (endurance, fidélité, organisation, etc.). Puis venait le moment de tester ses qualités morales et intellectuelles, toujours sous l'œil du seigneur ou de ses représentants. Ce n'est qu'ensuite que l'on pouvait envisager de lui déléguer des parcelles du pouvoir princier à exercer de façon relativement autonome, sans véritable contrôle, dans un ressort territorial. Les fonctions de maréchal et de majordome, en nombre trop restreint malgré la densité relativement élevée de cours princières dans la région<sup>11</sup>, ne pouvaient servir que de moyen de distinction supplémentaire pour les gentilshommes particulièrement appréciés. L'examen de cas particuliers (des « lignages » aristocratiques) montre que si tous les hommes de chaque « lignage » ne suivaient pas tout le cursus (y compris en s'arrêtant au niveau d'*Amtmann*), chaque génération apportait son lot de serviteurs et officiers, souvent simultanément. En ce qui concerne les Thüngen entre la fin du XIII<sup>e</sup> et le début du XVI<sup>e</sup> siècle, par exemple, 61 hommes sur 94 apparaissent pourvus de fonctions (ce qui est un [234] minimum eu égard aux conditions de conservation des archives)<sup>12</sup> : 12 sont clercs (1 abbé, 1 commandeur teutonique, 1 commandeur johannite, 8 chanoines, 1 évêque), 49 laïques. Ces 49 laïcs se sont partagés notamment 75 fonctions de *Diener*, 15 de conseiller, 68/69 offices d'*Amtmann*, 6 de majordome, 2 de maréchal, soit près de 170 fonctions, donc en moyenne plus de trois fonctions cumulées. Ce simple comptage fait aussi clairement apparaître l'importance des fonctions de *Diener* et d'*Amtmann* dans le service du seigneur.

À côté de ces fonctions « classiques » existaient aussi des fonctions exercées de manière plus aléatoire : les fonctions judiciaires, au sein de tribunaux variés. Il y avait en premier lieu les « tribunaux territoriaux » (*Landgerichte*), chargés de rendre la justice impériale au niveau régional. En Franconie, le *Landgericht* le plus important est celui de Wurtzbourg, que celui de Nuremberg n'a finalement pas réussi à concurrencer malgré les efforts en ce sens des burgraves de Nuremberg (devenus au XV<sup>e</sup> s. également margraves de Brandebourg). À côté de ces *Landgerichte* existaient aussi, cette fois dans chaque cour, un « tribunal de cour » (*Hofgericht* ou *Manngericht*), instance d'appel pour les sujets du prince et première instance pour les nobles et les causes féodales. Dans ces deux sortes de tribunal, c'est le maître du tribunal qui nommait les membres<sup>13</sup>. À l'échelon local, comme on l'a vu, c'étaient le *Zentgraf* et l'*Amtmann* qui se chargeaient de la justice courante (y compris de la haute justice), avec possibilité d'appel. Mais la fonction de *Zentgraf*, qui était occupée jusque vers 1400 par des personnes à cheval entre paysannerie (ou bourgeoisie) et chevalerie, sans doute en raison du caractère seigneurial de l'activité judiciaire, n'apparaissent plus au XV<sup>e</sup> siècle que comme des non-nobles : la fonction n'était désormais plus ennoblissante, voire même anoblissante<sup>14</sup>, et elle ne figure plus au « menu » des carrières aristocratiques, au

10. H. Zmora, « State-Making », *op. cit.*, n. 5, p. 56.

11. Cf la carte jointe : les princes ecclésiastiques entrant en ligne de compte sont les évêques de Wurtzbourg, Bamberg, Eichstätt, l'archevêque de Mayence, l'abbé de Fulda. Princes laïcs : roi de Bohême, burgrave de Nuremberg (puis margrave de Brandebourg-Ansbach), comte palatin du Rhin, duc de Mosbach (lignée non électorale des comtes palatins), duc de Saxe, comte puis duc de Wurtemberg, landgrave de Hesse, comte de Henneberg. Grands seigneurs territoriaux sans rang princier : comte de Hanau, comte de Wertheim. L'Empereur est également présent par l'intermédiaire des villes immédiates d'Empire, dans lesquelles l'écouteur impérial (*Reichsschultheiß*) est chargé de le représenter (notamment en matière judiciaire et féodale) ; or, dans les deux plus importantes villes de la région, Francfort-sur-le-Main et Nuremberg, cette charge est systématiquement attribuée à un gentilhomme.

12. L'ensemble et la distribution de ces fonctions sont représentés sur le schéma en annexe, construit à partir des données détaillées aux tableaux 21 et 24 de Morsel, *Noblesse*, *op. cit.*, n. 2. Le fond du schéma est constitué par la généalogie patrilinéaire des Thüngen.

13. On dispose même, pour la fin du XV<sup>e</sup> s., de véritables lettres de retenue en tant que membre du *Landgericht* de Nuremberg : C. Ulrichs, *op. cit.*, n. 2, p. 122.

14. *Ibid.*, p. 68-69.

contraire de celle d'*Amtmann*. Ceci m'amène à envisager la sociologie des « serviteurs de l'État ».

## L'appropriation aristocratique des charges

En 1547, l'évêque de Wurtzbourg argumente contre la formation d'une Chevalerie Impériale fondée sur l'alliance entre l'Empereur et la petite aristocratie en soulignant les liens traditionnels existant entre celle-ci et les princes-évêques de Wurtzbourg. Il rappelle ainsi que sa principauté fournit des places à 54 gentilshommes en tant que chanoines cathédraux, [235] à 18 dans la collégiale St. Burkard, à 10 dans les collégiales de Haug et de Neumünster, à 7 comme assesseurs du *Landgericht*, à 45 comme *Amtmänner* dans la principauté, à 40 à la cour en tant que conseillers, curiaux ou pages, et à 10 ou 15 en tant que *Diener von Haus aus*, soit environ 178 qui perçoivent chaque année des gages, à qui s'ajoutent plus de deux fois plus de vassaux si bien, conclut-il, que la plus grande partie de la chevalerie franconienne est soutenue par lui<sup>15</sup>. La déclaration est intéressante de plusieurs points de vue. Outre qu'elle assimile clairement les canonicats à des places à prendre et qu'elle révèle un nombre étonnamment bas de « serviteurs » militaires retenus, elle manifeste la mainmise complète de l'aristocratie sur toutes les fonctions mentionnées antérieurement.

Je laisserai ici de côté le problème des canonicats, qui mériterait une étude à lui seul – je signalerai simplement que l'on rencontre des aristocrates franconiens dans les chapitres cathédraux de Wurtzbourg, Bamberg, Eichstätt, Mayence, Spire, pour s'en tenir à ceux pour lesquels existent des travaux plus ou moins poussés sur le recrutement sociologique<sup>16</sup>. Pour ce qui est du faible nombre des retenues comme *Diener*, il faut tenir compte d'une forte rotation personnelle (les retenues sont conclues en général pour 3 ans), si bien que l'on a pu repérer pour la première moitié du XVI<sup>e</sup> siècle 175 *Diener* nobles différents (représentant 253 engagements) au service de l'évêché<sup>17</sup>. Toutefois, le faible nombre de *Diener* en service en même temps signifie à l'évidence que ceux-ci ne pouvaient représenter le contingent principal d'hommes d'armes de l'évêque de Wurtzbourg. L'existence de « registres de l'ost » à partir de la fin du XV<sup>e</sup> siècle, dans lesquels sont inscrits nominativement (et par ordre alphabétique) ceux qui ont reçu une convocation à l'ost épiscopal au titre de leur situation de vassal ou [236] de leur office<sup>18</sup>, manifeste clairement non seulement les progrès de la chancellerie mais surtout l'intérêt porté par le prince au service militaire dû également et notamment par les vassaux. En matière militaire, l'État princier n'est donc pas encore dégagé de sa gangue féodale. Les communautés d'habitants étaient également tenues de fournir des contingents, mais on

---

15. Andreas Sebastian Stumpf, *Denkwürdigkeiten der teutschen, besonders fränkischen Geschichte*, I, Erfurt/Wzbg, 1802, p. 14-15. E. Schubert, *Landstände*, op. cit., n. 3, p. 133. H. Zmora, *State*, op. cit., n. 2, p. 38-39 ; Id., « State-Making », op. cit., n. 5, p. 37.

16. Wurtzbourg : A. Amrhein, « Reihenfolge der Mitglieder des adeligen Domstifts zu Wirzburg, St. Kiliansbrüder genannt, von seiner Gründung bis zur Säkularisation 742-1803 », *Archiv des Historischen Vereins für Unterfranken und Aschaffenburg* 32 (1889) et 33 (1890). Bamberg : J. Kist, *Das Bamberger Domkapitel von 1399 bis 1556. Ein Beitrag zur Geschichte seiner Verfassung, seines Wirkens und seiner Mitglieder*, Weimar, 1943 ; du même, *Die Matrikel der Geistlichkeit des Bistums Bamberg 1400-1556*, Würzburg, Schöningh, 1965 ; on ne dispose pas de listes équivalentes pour le XIV<sup>e</sup> s. Eichstätt : G. Mahr, *Das Eichstätter Domkapitel von 1496-1535*, Würzburg 1971 (Zulassungsarbeit, dactyl.). Spire : G. Fouquet, *Das Speyerer Domkapitel im späten Mittelalter (ca. 1350-1540). Adlige Freundschaft, fürstliche Patronage und päpstliche Klientel*, 2 vol., Mayence, Gesellschaft für mittelrheinische Kirchengeschichte, 1987. Mayence : M. Hollmann, *Das Mainzer Domkapitel im späten Mittelalter (1306-1476)*, Mayence, Gesellschaft für mittelrheinische Kirchengeschichte, 1990.

17. C. Ulrichs, op. cit., n. 2, p. 126. À titre de comparaison, le même auteur a pu repérer 101 engagements comme *Diener von Haus aus* en 1400-1450, 298 en 1451-1500 et 48 en 1501-1550 dans le margraviat de Brandebourg-Ansbach. Les nombres très variables à Ansbach et entre Ansbach et Wurtzbourg correspondraient à l'existence ou non de phases de conflit (*ibid.*, p. 121-126).

18. Staatsarchiv Würzburg, Stb. 817, 818 et suiv.

rencontre dans l'aristocratie franconienne la même prétention qu'en France à s'assimiler entièrement au service militaire, raison pour laquelle elle refuse en 1495 d'être imposée financièrement au titre du *Gemeiner Pfennig* puisqu'elle paie déjà l'impôt du sang<sup>19</sup>.

Par ailleurs, la mainmise de l'aristocratie sur les fonctions « civiles » est pour ainsi dire complète, qu'il s'agisse des fonctions d'*Amtmann* ou de conseiller, des offices auliques et des fonctions judiciaires<sup>20</sup>. À Wurtzbourg, on trouve encore en 1495-1519 environ 87 % de conseillers nobles autour de l'évêque<sup>21</sup>. Si l'on prend en compte les fonctions en définitive les plus importantes du point de vue du rapport nombre/pouvoir/rétribution, celles d'*Amtmann* ou *Pfleger*, et qui sont aussi les fonctions les plus étroitement liées à la construction d'États princiers<sup>22</sup>, les centaines de retenues repérées de 1400 à 1550 le sont toutes à des gentilshommes<sup>23</sup>. Si l'on considère que ces fonctions sont pour les petits aristocrates un moyen d'accéder à des parcelles du *dominium* princier qui sans cela serait resté hors de leur portée<sup>24</sup>, on comprend l'intérêt que les gentilshommes pouvaient avoir à se faire concéder de telles fonctions (sans parler de la rétribution conséquente). Mais pourquoi les princes ont-ils joué le jeu de l'aristocratie ? S'ils y trouvaient un [237] intérêt, celui-ci ne risquait-il pas d'être contradictoire avec les vellétés d'autonomie aristocratique, comme semble le montrer le mode d'argumentation de l'évêque de Wurtzbourg en 1547 ?

## Le lien financier entre prince et aristocratie

Il n'y a qu'au niveau des fonctions judiciaires (et aussi des canonicats) que l'on voit les nobles faire pression collectivement pour obtenir une réservation explicite à l'aristocratie – et l'on voit effectivement les *Landgerichte* et *Hofgerichte* du XV<sup>e</sup> siècle composés essentiellement de chevaliers, tout comme les chapitres cathédraux de la région et un certain nombre de collégiales sont réservés à des candidats de naissance noble (avec exigence de quatre aïeuls nobles, ce qui n'est pas le cas pour les tribunaux). Derrière cette pression autour de la composition des tribunaux, c'est moins un intérêt financier qui se dissimule (les gages étaient d'ailleurs assez peu élevés et se situaient entre ceux des *Diener* et ceux des conseillers) que le souci de se faire juger par ses pairs, et certainement aussi la valeur sociale accordée alors au fait de rendre la justice, puisqu'il s'agissait, symboliquement, d'une *imitatio dei*<sup>25</sup>. Si les offices territoriaux, eux,

---

19. *Codex Diplomaticus Equestris cum continuatione, oder Reichs-Ritter-Archiv*, éd. Johann Stephan Burgermeister, Ulm, 1721, p. 1335-1336.

20. On voit tout de même apparaître, à la fin du XV<sup>e</sup> s., des gradués non nobles parmi les membres du *Landgericht* de Nuremberg, mais en nombre nettement restreint (cf. C. Ulrichs, *op. cit.*, n. 2, p. 122) et qui ne doit pas occulter le fait qu'un nombre croissant de jeunes aristocrates « laïques » (c'est-à-dire non destinés à la cléricature) font de plus en plus souvent des études universitaires (au moins à la faculté des Arts).

21. H.N. Reuschling, *op. cit.*, n. 3, p. 398-399. La situation est similaire dans le margraviat de Brandebourg-Ansbach à la même époque, avec même une tendance à l'accentuation de l'aristocratisation (R. Seyboth, *op. cit.*, n. 3, p. 352-366).

22. R. Sprandel, « Mittelalterliche Verfassungs- und Sozialgeschichte vom Blickpunkt einer Landschaft : Mainfranken », *Zeitschrift für historische Forschung* 7 (1980), p. 410.

23. Margraviat de Brandebourg-Ansbach : 26 retenues en 1400-1450, 80 en 1451-1500, 135 en 1501-1550. Évêché de Wurtzbourg : 58 en 1400-1450, 70 en 1451-1500, 202 en 1501-1550 : C. Ulrichs, *op. cit.*, n. 2, p. 121, 128. À cela s'ajoutent encore les fonctions correspondantes dans les évêchés de Bamberg et d'Eichstätt, etc.

24. K. Andermann, *Studien zur Geschichte des pfälzischen Niederadels im späten Mittelalters. Eine vergleichende Untersuchung an ausgewählten Beispielen*, Spire, Historischer Verein der Pfalz, 1982 (Schrift. der Bezirksgruppe Neustadt im Hist. Ver. d. Pfalz, 10), p. 225 ; G. Schmidt, « Ulrich von Hutten, der Adel und das Reich um 1500 », dans *Ulrich von Hutten in seiner Zeit. Schlüchterner Vorträge zu seinem 500. Geburtstag*, J. Schilling, E. Giese dir., Kassel, Evangelischer Presseverband, 1988 (Monographia Hassiae, 12), p. 21.

25. E.H. Kantorowicz, « La souveraineté de l'artiste. Note sur quelques maximes juridiques et les théories de l'art à la Renaissance », dans Id., *Mourir pour la patrie et autres textes*, Paris, PUF, 1984, p. 37-41 ; C. Barros, « Vasallos y señores : uso alternativo del poder de la justicia en la Galicia bajomedieval », dans *Arqueologia do Estado. 1<sup>as</sup> jornadas sobre formas de organização e exercício dos poderes na Europa do Sul, séculos XIII-XVIII*, Lisbonne, Historia & Crítica,

ont été colonisés par l'aristocratie, il ne s'agissait donc pas du résultat d'une revendication collective, de type corporatiste.

Initialement, il semblerait que beaucoup de princes n'aient pas eu grand choix en raison de leur endettement. Du moins est-ce ce que l'on pourrait croire en considérant le mode de concession des offices territoriaux au XIV<sup>e</sup> et jusqu'au milieu du XV<sup>e</sup> siècle : la pratique de l'engagement est générale, en Franconie comme ailleurs. D'après le chroniqueur wurzburgois Lorenz Fries, secrétaire de l'évêque, qui écrivait dans la première moitié du XVI<sup>e</sup> siècle mais s'appuyait sur une excellente connaissance des archives épiscopales qu'il avait eu à classer (ce dont beaucoup portent encore aujourd'hui la trace, sous la forme d'analyses ou de mentions dorsales écrites d'une graphie caractéristique), la plupart des villes et châteaux épiscopaux, en 1450, étaient [238] mis en gages<sup>26</sup>. La très grande fréquence des engagements princiers a attiré depuis longtemps l'attention des historiens, qui en ont alors conclu – par une sorte de réflexe que l'on rencontre également au niveau de la petite aristocratie, dès lors qu'apparaissent des dettes – à une crise financière des principautés, dont les causes seraient à trouver dans l'impéritie, la gabegie et la courte vue des gouvernants. Une position à laquelle s'est opposé le médiéviste Rolf Sprandel, selon qui la pratique de l'engagement des offices s'est faite

« d'une manière si générale et avec si peu d'exceptions que l'on devrait cesser de considérer ce système de gestion des offices principalement comme une conséquence de l'endettement des princes lié à la gabegie. On devrait plutôt y voir un système d'administration particulier, comme le fait depuis longtemps une histoire comparative des institutions assortie de perspectives sociologiques. »<sup>27</sup>

Or, ce mode d'administration particulier s'est appuyé avant tout sur l'aristocratie : c'est à elle que les grands seigneurs, lorsqu'ils avaient recours à cette pratique, ont engagé leurs villes et châteaux, à la fois parce qu'elle avait les moyens de mobiliser les capitaux nécessaires pour le faire (par l'emprunt ou la mise en gage, puisqu'il n'existe alors pratiquement pas de masse monétaire thésaurisée), parce qu'il s'agissait de contrôler les hommes et les terres (ce qu'elle savait faire par culture et par formation – et ce qu'anticipaient les dépendants), enfin parce qu'elle ne représentait pas un concurrent aussi dangereux qu'un autre prince ou même une ville. C'est donc l'aristocratie qui a fourni aux États princiers en cours de formation, à des dates variables, les moyens de leur financement. La figure du « gentilhomme financier » s'incarne dès le XIV<sup>e</sup> siècle dans la région de Cologne<sup>28</sup>, mais on voit également dès cette époque l'évêque de Wurtzbourg, l'abbé de Fulda ou encore l'archevêque de Mayence se tourner vers des créiteurs nobles, et ce pour des sommes atteignant souvent plusieurs milliers de livres (*heller*, de [Schwäbisch] Hall) puis de florins (rhénans)<sup>29</sup>. On observe immédiatement

---

1988, p. 345. J. Richard, « La culture juridique de la noblesse aux XI<sup>e</sup>, XII<sup>e</sup> et XIII<sup>e</sup> siècles », dans *Nobilitas...*, *op. cit.*, n. 2, p. 53-66. Pour ce qui est de la pression autour de la composition des chapitres cathédraux, il importe aussi de rappeler que les prébendes étaient certes plutôt « grasses », mais surtout que le canonicat était la condition *sine qua non* pour pouvoir espérer devenir un jour évêque, c'est-à-dire prince... Réduire l'intérêt des chanoines au seul aspect matériel est donc intenable : les canonicats sont essentiellement (outre l'aspect religieux des choses) un mode d'accès au pouvoir – ce qui nous rapproche de nouveau de la logique sociale de l'action judiciaire. L'aristocratie n'avait donc aucune raison de laisser lui échapper la justice et les canonicats (ni, d'une manière générale, l'Église).

26. Lorenz Frieß von Mergetheim, « Historie, Nahmen, Geschlecht, Wesen, Thaten, gantz Leben und Sterben der gewesenen Bischöffen zu Wurtzburg und Hertzogen zu Francken [...] Anno 1544 », dans *Geschicht-Schreiber von dem Bischoffthum Wurtzburg*, J.P. Ludewig éd., Francfort-sur-le-Main, 1713, p. 804.

27. R. Sprandel, « Die territorialen Ämter... », *op. cit.*, n. 3, p. 46.

28. F. Irsigler, « Reinhard von Schönau und die Finanzierung der Königswahl Karls IV. im Jahre 1346. Ein Beitrag zur Geschichte der Hochfinanzbeziehungen zwischen Rhein und Maas », dans *Hochfinanz, Wirtschaftsräume, Innovationen: Festschrift für Wolfgang von Stromer*, U. Bestmann, F. Irsigler, J. Schneider dir., I, Trèves, 1987, p. 361-362.

29. J. Morsel, *Noblesse*, *op. cit.*, n. 2, chap. 6. R. Sprandel a aussi montré à travers une étude de cas (l'achat d'un ensemble territorial par l'évêque de Wurtzbourg en 1354-1356 pour la somme considérable de 90000 fl.) l'importance du recours aux fonds fournis par les petits nobles locaux (au moins 14000 lb. repérés) en plus des ressources propres : « Ländlicher Adel und interregionaler Zahlungsverkehr : ein Würzburger Beispiel von 1354 », dans *Forschungen zur bayeris-*



[239] qu'il s'agit là de princes ecclésiastiques. Non que les princes laïques se soient dispensés du crédit noble, mais ils paraissent y être venus plus tard : la grande période de l'endettement princier laïc semble débiter dans la seconde moitié du XV<sup>e</sup> siècle. Toutefois, alors qu'on pourrait s'attendre à voir les princes laïcs se tourner alors vers des citadins notablement enrichis et délaisser une aristocratie au terme de son prétendu laminage financier, c'est encore principalement vers cette dernière qu'ils se tournent : en 1529, les créanciers nobles représentent 72,5% des 160 créanciers et fournissent 84% des quelque 363 000 fl. empruntés par les margraves de Brandebourg. Dans le Wurtemberg voisin, l'aristocratie fournissait en 1480 75% des 131 créanciers et 82,5% des quelque 213 000 fl. empruntés par le comte<sup>30</sup> : des proportions voisines, on le voit, et qui montrent en outre que les créances des nobles ont des montants en moyenne supérieurs à ceux des créances des non-nobles (env. 2620 fl. par créancier noble du margrave de Brandebourg-Ansbach en 1529, contre env. 1335 fl. par créancier non noble, soit un rapport proche de 2:1).

Lorsque l'objet engagé était un château et/ou une ville qui constituai(en)t le pôle local d'un office territorial, l'objet en question était la plupart du temps concédé *in Amt(mann)sweise*, c'est-à-dire à charge pour le preneur en gage de gouverner le ressort de l'*Amt* comme s'il en était officier, mais sans durée fixe préétablie. C'est le système qui a prévalu dans l'évêché de Wurtzbourg jusqu'au milieu du XV<sup>e</sup> siècle, après quoi tous les offices territoriaux ont été concédés par lettre de commission (*Bestallungsbrief*)<sup>31</sup>. La même chose s'observe également à Fulda, mais sans changement avant le XVI<sup>e</sup> siècle. La situation à Ansbach est beaucoup moins claire, mais les concessions d'offices semblent se faire principalement par commission dès la première moitié du XV<sup>e</sup> siècle, ce qui signifie que l'endettement princier y était fondé sur l'emprunt<sup>32</sup>. L'intérêt pour le gentilhomme était évident : il pouvait utiliser le château pour ses propres faides, il se remboursait lui-même (et au-delà, comme le laissent entendre des plaintes répétées)<sup>33</sup>, et comme il s'agissait essentiellement de morts-gages (les revenus tirés de l'office ne venant pas en déduction de la somme initialement versée), ces offices étaient souvent détenus longtemps et transmis aux héritiers. Toutefois, il [240] importe de remarquer que le passage du principe de l'engagement à celui de la commission n'a pas forcément modifié cette dimension « linéaire » de la succession aux offices : même dans le cadre des concessions par commission, on voit des offices territoriaux passer de père en fils<sup>34</sup>. Il est ainsi parfaitement cohérent que, le nombre des « lignages » s'érodant peu à peu, l'on voit le nombre d'offices détenus par « lignage » augmenter dans le temps<sup>35</sup>.

À cette continuité temporelle en faveur de l'aristocratie s'ajoute une continuité spatiale : les offices territoriaux concédés (en gage ou par commission) aux gentilshommes sont localisés à proximité de, voire imbriqués dans leurs seigneuries. D'une manière générale, on observe un recrutement majoritairement local des *Amtmänner* (ceux du margraviat proviennent à près de 90 % de Franconie, et pour plus de la moitié de

---

*chen und fränkischen Geschichte. Peter Herde zum 65. Geburtstag*, K. Borchardt, E. Bünz dir., Wurtzbourg, 1998, p. 221-226.

30. U. Müller, *op. cit.*, n. 3, p. 238 ; F. Ernst, *Eberhard im Bart : Die Politik eines deutschen Landesherrn am Ende des Mittelalters*, (Stuttgart, 1933) rééd. Darmstadt, 1970, p. 74-75 ; H. Zmora, « State-Making », *op. cit.*, n. 5, p. 40, 48. La place de premier rang occupée par la petite aristocratie locale dans le crédit fourni au prince se rencontre encore ailleurs, par exemple dans le duché rhénan de Juliers-Berg au XV<sup>e</sup> et début du XVI<sup>e</sup> s. : D. Scheler, « Rendite und Repräsentation. Der Adel als Landstand und landesherrlicher Gläubiger in Jülich und Berg im Spätmittelalter », *Rheinische Vierteljahresblätter* 58 (1994), p. 121-132.

31. R. Sprandel, « Die territorialen Ämter... », *op. cit.*, n. 3, p. 52-54 ; J. Morsel, *Noblesse*, *op. cit.*, n. 2, chap. 6.

32. C. Ulrichs, *op. cit.*, n. 2, p. 118-119. En ce qui concerne les Thüngen, tous les offices détenus des margraves le sont par commission (J. Morsel, *Noblesse*, *op. cit.*, n. 2, tableau 24).

33. R. Sprandel, « Die territorialen Ämter... », *op. cit.*, n. 3, p. 56 ; H. Zmora, *State*, *op. cit.*, n. 2, p. 144.

34. J. Morsel, *Noblesse*, *op. cit.*, n. 2, chap. 6 ; H. Zmora, *The German Nobility...*, *op. cit.*, n. 8, p. 142-143 ; Id., « State-Making », *op. cit.*, n. 5, p. 46 ; C. Ulrichs, *op. cit.*, n. 2, p. 123-124.

35. C. Ulrichs, *op. cit.*, n. 2, p. 123.

Moyenne-Franconie, c'est-à-dire la région du margraviat<sup>36</sup>). Mais c'est surtout la continuité locale entre les terres contrôlées en tant que seigneur direct et celles contrôlées en tant qu'officier princier qui est remarquable. Le phénomène est net chez les Thüngen<sup>37</sup> mais se rencontre également ailleurs en Franconie<sup>38</sup>. L'intérêt de la manœuvre est clair : dans une situation seigneuriale caractérisée par l'imbrication locale des pouvoirs sur les hommes et les terres, les gentilshommes détenteurs d'offices territoriaux étaient mieux à même d'instaurer localement davantage de cohésion seigneuriale puisqu'ils concentraient davantage de pouvoirs. Par ailleurs, en tant que représentants presque tout-puissants du prince, ils jouissaient d'une légitimité qui ne pouvait manquer de rejaillir sur leur pouvoir seigneurial propre...

### **Intégration lignagère de l'aristocratie**

Mais si la dépendance financière du prince n'était pas déterminante, quel était alors, encore une fois, l'intérêt des princes à favoriser ainsi l'aristocratie ? Et cet intérêt était-il le même d'une principauté à l'autre ? On peut ainsi observer à Wurtzbourg une durée de détention moyenne double de celle qui prévaut en moyenne à Ansbach (10 ans *vs.* 5 ans), les margraves faisant apparemment « tourner » plus vite (et sans cumul !) les offices territoriaux qu'à [241] Wurtzbourg. Mais ceci ne vaut qu'en moyenne : dans le détail, on observe la même existence de « monopoles lignagers » sur certains offices territoriaux<sup>39</sup>. Il y a en revanche une spécificité très nette dans l'évêché de Wurtzbourg (comme certainement dans celui de Bamberg) : celle du népotisme. À partir du milieu du XV<sup>e</sup> s., les évêques de Wurtzbourg sont tous issus de la petite aristocratie, et ils favorisent ouvertement leurs parents. Dans la première moitié du XVI<sup>e</sup> siècle, le décompte des officiers fait apparaître en tête 23 Thüngen, suivis par 21 Truchseß zu Wetzhausen, loin devant les suivants (11 Fuchs, etc.)<sup>40</sup>. Or, l'évêque du moment est précisément un Thüngen, et sa mère est une Truchseß zu Wetzhausen... De la même manière, le conseil de l'évêque est alors composé en majorité de parents de celui-ci<sup>41</sup>.

On comprend ainsi pourquoi la durée moyenne de détention des offices est plus longue à Wurtzbourg qu'à Ansbach, puisque celle d'une partie d'entre eux est indexée sur la durée de l'épiscopat. La circulation des places était ainsi tout aussi arbitraire à Wurtzbourg qu'à Ansbach, et la mort de l'évêque devait se solder par une sorte de *spoils system* relatif et à la mesure du rapport des forces en présence. Pour ce qui est du margraviat de Brandebourg-Ansbach, un rapport rédigé en 1514 par un espion à la solde de la ville impériale de Nuremberg (avec du lait en guise d'encre) signale combien le remplacement du gentilhomme Lienhard von Rosenberg par le sire Friedrich Schenk von Limpurg à la tête de l'*Amt* margraviaux d'Uffenheim provoque des remous dans les rangs de la petite aristocratie, qui le trouve trop « rangé », et notamment la fureur des Thüngen « car ils sont parents par alliance »<sup>42</sup>. Par conséquent, « la noblesse est très mal disposée à l'égard du margrave » et envisage de ce fait d'attaquer sur la route de Franc-

---

36. *Ibid.*, p. 124.

37. Kilian I, qui réside à Schernau est *Amtmann* wurtzbourgeois à Dettelbach, margraviaux à Creglingen puis Uffenheim, tous situés dans un même secteur par rapport aux terres des Thüngen. De la même manière, Sigmund II puis son fils Adam II sont *Amtmänner* à Karlstadt, immédiatement voisin de leur seigneurie de Burgsinn/Büchold. Ou encore Reinhard I puis son fils Georg II, *Amtmänner* à Ingolstadt, puis ce dernier également *Amtmann* à Bütthard, sont ainsi à pied d'œuvre à proximité de leur château de Messelhausen. Cf. Morsel, *Noblesse*, *op. cit.*, n. 2.

38. H. Zmora, *The German Nobility...*, *op. cit.*, n. 8, p. 138-140 ; Id., « State-Making », *op. cit.*, n. 5, p. 44.

39. C. Ulrichs, *op. cit.*, n. 2, p. 123, 127 ; H. Zmora, *Nobility*, *op. cit.*, p. 142-143.

40. C. Ulrichs, *op. cit.*, n. 2, p. 127.

41. *Ibid.*, p. 128.

42. Stadtarchiv Nürnberg, Rk B11, Ratskanzlei 372, f<sup>o</sup> 5v. Je prépare actuellement une édition de ces rapports (avec leur exploitation) ; en attendant, cf. Morsel, *Noblesse*, *op. cit.*, n. 2, chap. 11.

fort un convoi nurembergeois sous conduit du margrave ou, si cela s'avère impossible, sous conduit de l'archevêque de Mayence – puisque c'est un fils du margrave en question qui occupe, depuis quelques semaines, le siège métropolitain.

Le remplacement d'un officier par un autre pouvait ainsi provoquer des tensions entre le prince et les gentilshommes, et notamment entraîner (mais jusqu'à quel point ?) la mobilisation, du point de vue discursif, de « la noblesse » et, de manière effective, de la parentèle (en l'occurrence les consanguins de l'épouse, puisque l'épouse de Lienhard est une Thüngen). Sachant en effet que *der adel* n'est qu'un objet de discours<sup>43</sup>, on comprend ainsi que [242] la concession d'un office territorial (ou sa confiscation) impliquait bien plus que l'officier lui-même et allait jusqu'à ses parents proches. Rien en revanche n'indique que cela en soit allé au-delà, jusqu'au niveau de « la noblesse ». Ceci ajouté au fait que les offices pouvaient passer de père en fils, il semble alors que la concession (quelle qu'en soit la forme) des offices devrait être considérée comme la création d'un lien positif entre le prince et des groupes parentaux précis, induisant inversement l'opposition d'autres groupes parentaux s'estimant lésés. La « rotation du personnel » aurait alors eu comme conséquence d'introduire ou d'activer des lignes de fracture au sein de l'aristocratie, entre groupes parentaux concurrents, tandis qu'inversement, l'entretien de continuités sur certains offices, importants pour les gentilshommes du point de vue seigneurial, on l'a vu, devait tendre à entretenir des proximités interdisant des ruptures complètes – quoiqu'en dise « la noblesse ». Dans le cas évoqué, la mobilisation des Thüngen contre le margrave était d'ailleurs d'autant moins difficile qu'ils ne détenaient alors plus aucun office important (*d'Amtmann* ou aulique) à la cour margraviale. Le service princier induisait ainsi une « proximité du prince » transmissible héréditairement et par mariage.

Les princes apparaissent ainsi comme des promoteurs des intérêts seigneuriaux de groupes parentaux aristocratiques restreints, ce qui est encore plus net à Wurtzbourg, avec les pratiques népotistes signalées. Ce faisant, ils aboutissent à un résultat tout à fait similaire à celui d'une autre pratique sociale, en principe interdite en 1495, la faide<sup>44</sup>. D'une certaine manière, du point de vue de ses effets sociaux, le service princier, en particulier dans le cadre des offices territoriaux – qui sont, je le rappelle, les plus importants pour l'aristocratie, mais aussi pour les princes – paraît prendre (dès avant 1495) la place de la faide, qui était fondamentalement une production, face aux dépendants et en dépit du fractionnement du pouvoir seigneurial, d'une cohésion locale entre groupes seigneuriaux d'héritiers<sup>45</sup>. L'alternative [243] souvent observée par les médiévistes entre l'engagement de gentilshommes au service du prince ou la pratique de la faide, alternative réduite le plus souvent au choix entre deux moyens de gagner de l'argent (l'un moderne, l'autre décadent) devrait ainsi plutôt être considérée comme un choix entre deux modes de reproduction de l'ordre seigneurial au profit de l'aristocratie. Ceci me semble confirmé par le fait que l'on rencontre en fait les mêmes

43. Sur « la noblesse » comme figure de discours, cf. J. Morsel, « Die Erfindung... », *op. cit.*, n. 2.

44. Les princes entretiennent d'ailleurs une attitude ambiguë vis-à-vis de cette pratique aristocratique, qu'ils sont censés combattre au nom de l'Empereur mais qu'ils « couvrent » bien souvent voire même à laquelle ils recourent (y compris après 1495 !). Sur les princes allemands qui ferment les yeux, cf. le témoignage de Commynes : *Ces gens icy ne sont guerres de foiz puniz des princes d'Almaigne, car ilz s'en veulent servir quand ilz en ont affaire; mais les villes, quand ilz les peuvent tenir, les punissent cruellement, et aulcunes foiz ont bien assiegé de telz chasteaulx et abatus: et aussi tiennent lesdites villes ordinairement des gens d'armes paieiz. Ainsi semble que ces villes et princes d'Almaigne vivent, comme je dizt, faisans charier droict les ungs les autres, et qu'i soit necessaire que ainsi soit, et pareillement par tout le monde* (Commynes, *Mémoires*, Ph. Contamine éd., Paris, Imprimerie Nationale, 1994, p. 357). Pour la Franconie en particulier, cf. R. Seyboth, « 'Raubritter' und Landesherren. Zum Problem territorialer Friedenswahrung im späten Mittelalter am Beispiel der Markgrafen von Ansbach-Kulmbach », dans *'Raubritter' oder 'Rechtschaffene vom Adel' ? Aspekte von Politik, Friede und Recht im späten Mittelalter*, K. Andermann dir., Sigmaringen, Thorbecke, 1997 (Oberrheinische Studien, 14), p. 115-131. Quant à l'usage de la faide par les princes, cf. K. Rupprecht, *op. cit.*, n. 2, p. 72-117.

45. Sur le sens social de la pratique de la faide, notamment en Franconie, cf. J. Morsel, « *Das sy sich mitt der besstenn gewarsamig schicken, das sy durch die widerwertigenn Franckenn nitt nidergeworffen werdenn*. Überlegungen zum sozialen Sinn der Fehdepraxis am Beispiel des spätmittelalterlichen Franken », dans *Strukturen der Gesellschaft im Mittelalter*, J. Schneider, D. Rödel dir., Wiesbaden, Reichert, 1996, p. 140-167.

personnes à la fois (mais pas forcément simultanément) dans le groupe des officiers princiers et dans le groupe des « faideurs »<sup>46</sup> : il ne s'agissait visiblement pas d'une alternative exclusive.

Le soutien prodigué par les princes à la dimension des groupes parentaux apparaît très nettement aussi au niveau de leur usage de la notion de *geschlecht* (« lignage »). Le terme, qui n'a encore au XIV<sup>e</sup> siècle qu'un sens assez flou, cognatique, voire même celui de « peuple », voit son usage se restreindre à celui de groupes parentaux définis, cristallisés autour d'un même nom et surtout de mêmes armoiries, et qui fonctionnent fondamentalement comme des groupes d'héritiers potentiels<sup>47</sup>. C'est ainsi qu'est apparue et s'est généralisée à partir de la première moitié du XV<sup>e</sup> siècle la pratique de l'héritage « lignager » des fiefs, permettant d'éviter les passages en quenouille et instaurant de ce fait une illusion de continuité seigneuriale dans les endroits les plus importants<sup>48</sup>. L'intérêt porté à la dimension « lignagère », manifeste au niveau féodal, apparaît également au niveau symbolique : lorsqu'en 1481, le margrave Albrecht Achilles fonde une société de noblesse principalement orientée vers la pratique du tournoi – et qui doit implicitement concurrencer d'autres sociétés, fondées par l'aristocratie elle-même –, il est clairement stipulé que ses membres devront s'entraider mutuellement « comme s'il en allait d'eux-mêmes ou de leur lignage » (*als ging es in selbs oder sein geslecht an*)<sup>49</sup>. Par ailleurs la pratique de la faide a été de plus en plus mise en [244] relation avec la notion de *geschlecht*<sup>50</sup>. Et comme on a pu observer la parenté fonctionnelle, du point de vue de l'aristocratie, entre le service princier et la faide, nous en revenons ainsi par ce chemin détourné au lien entre service du prince et soutien princier à un discours lignager au sein de l'aristocratie visant à faire apparaître comme un groupe parental naturel (le *geschlecht*) ce qui n'est en fait qu'un groupe d'héritiers (ce qu'Anita Guerreau appelle désormais une « topolignée ») constitué par des enjeux seigneuriaux et des pratiques successorales adaptées.

Les « serviteurs de l'État » princier sont, en Franconie, fondamentalement les gentilshommes, alors que par ailleurs ceux-ci s'organisent collectivement, par le biais de ligues, de tournois, de sociétés aristocratiques et d'un discours homogénéisant sur la noblesse, pour résister aux efforts princiers d'enrégimentement, de domestication et de nivellement de l'aristocratie. Ce paradoxe n'est toutefois qu'apparent. Les gentilshommes ont bien évidemment perçu l'intérêt présenté par le service princier, lequel n'était d'ailleurs initialement que la prolongation du service féodal : au-delà même des revenus non négligeables et du prestige qu'il rapportait, il permettait au même titre que les innovations successorales en matière féodale d'enraciner plus fortement le pouvoir seigneurial de l'aristocratie au niveau local, et donc de se passer de l'exercice, socialement coûteux, de la pratique habituelle de la faide à cette fin.

---

46. H. Zmora, *State*, *op. cit.*, n. 2, p. 78-81, et « State-Making », *op. cit.*, n. 5, p. 61, observe ainsi une corrélation très forte entre les deux groupes : plus de 70 % des nobles engagés entre 1450 et 1550 dans des faides en Franconie détenaient des offices (principalement des offices territoriaux) et/ou des créances envers le margrave. Ceci correspond fondamentalement aux observations faites pour une autre « grande » région de pratique de la faide, la Westphalie, par R. Görner, *Raubritter. Untersuchungen zur Lage des spätmittelalterlichen Niederadels, besonders im südlichen Westfalen*, Münster, Aschendorff, 1987 (Veröff. der Hist. Kommission für Westfalen, XXII, 18).

47. Cf. J. Morsel, « Das Geschlecht als Repräsentation. Beobachtungen zur Verwandtschaftskonstruktion im fränkischen Adel des späten Mittelalters », dans : *Die Repräsentation der Gruppen*, A. von Hülsen, O.G. Oexle dir., Göttingen, Vandenhoeck & Ruprecht, 1998 (Veröff. des MPIG), p. 259-325.

48. Sur la pratique de la transmission agnatique des fiefs, cf. H.P. Baum, *op. cit.*, n. 2, I, p. 94-95, 277 ; J. Morsel, *Noblesse*, *op. cit.*, n. 2, chap. 5 ; du même, « Das Geschlecht... », *op. cit.*, n. 47, p. 303-306.

49. *Das kaiserliche Buch des Markgrafen Albrecht Achilles*, II, J. von Minutoli éd., Berlin, 1850, p. 390. Sur le sens du choix du modèle lignager ou non au sein de ces sociétés, cf. mon compte-rendu de l'ouvrage de Ranft, *Adelsgesellschaften* (cf. n. 2), paru dans *Francia* 23/1 (1996), p. 353-357.

50. Cf. J. Morsel, « *Das sy sich mitt der besstenn gewarsamig...* », *op. cit.*, n. 45, p. 159.

On retrouve évidemment ici la thèse de Guy Bois, qui voyait dans l'État royal un moyen de reproduction du pouvoir des seigneurs, et ce par la redistribution d'une partie des impôts à l'aristocratie, et donc une institution venant au secours d'un système seigneurial défaillant<sup>51</sup>. Toutefois il est clair qu'on ne peut réduire, dans le cas observé (et les autres ?), l'action « reproductrice » de la principauté à la simple distribution de revenus supplémentaires. Il s'agit bien plutôt d'une reproduction élargie du pouvoir seigneurial lui-même, qui se substitue peu à peu à la reproduction purement locale dudit pouvoir. Pour répondre à la question du titre, le « service de l'État » sert donc, en première analyse, à reproduire le pouvoir *seigneurial* de l'aristocratie.

[245] Et à quoi sert-il du point de vue princier (mis à part les aspects « administratifs ») ? Le fait que les offices territoriaux soient la clé de voûte de tout le système, qu'ils aient été longtemps concédés en gage, qu'ils soient souvent mêlés aux terres et hommes propres de l'officier, que se soient constituées des « lignées » d'officiers, qu'enfin ils aient impliqué, une fois concédés par commission, à la fois résidence et prélèvement de la solde sur les revenus de l'office, tout ceci a conduit à intéresser l'aristocratie aux destinées territoriales de la principauté, et donc à intégrer plus étroitement cette aristocratie dans la principauté<sup>52</sup>. Toutefois, cette intégration ne se fait pas créancier par créancier ou officier par officier, mais dans un cadre « lignager ». La principauté apparaît ainsi comme un mode de reproduction de l'aristocratie sous une forme lignagère – alors que les mobilisations contre le rapport seigneur/prince se font dans un cadre plus large, étendu aux affins.

Quant au soutien princier à la dimension (discursive) lignagère, outre qu'il pouvait satisfaire les intérêts personnels des princes issus de la petite aristocratie comme l'étaient les princes ecclésiastiques, il permettait surtout de renforcer un mode de structuration linéaire, « vertical », multi-polaire, de l'aristocratie, activé comme moyen de déstructurer ou de bloquer l'organisation collective en cours de l'aristocratie en un groupe homogène face au prince – voire englobant celui-ci. Que l'évêque de Wurzburg ait opposé à la menace de constitution d'une Chevalerie d'Empire le rappel de toutes les places et fonctions procurées par la principauté aux gentilshommes ne doit donc pas être réduit à un simple aspect financier. C'est bien le signe que l'on voyait dans le service princier un moyen de contrer les velléités d'autonomie collective de l'aristocratie.

Le calcul a échoué, l'aristocratie n'a perdu ni son organisation collective ni ses places dans l'« État princier », et les deux choses se sont même combinées pour doter l'aristocratie d'une incontestable vigueur. Celle-ci est en effet parvenue à articuler les deux dimensions discursives de la « noblesse » et du « lignage » de façon à dépasser les éventuelles contradictions. Cette articulation a été très clairement confiée aux épouses,

---

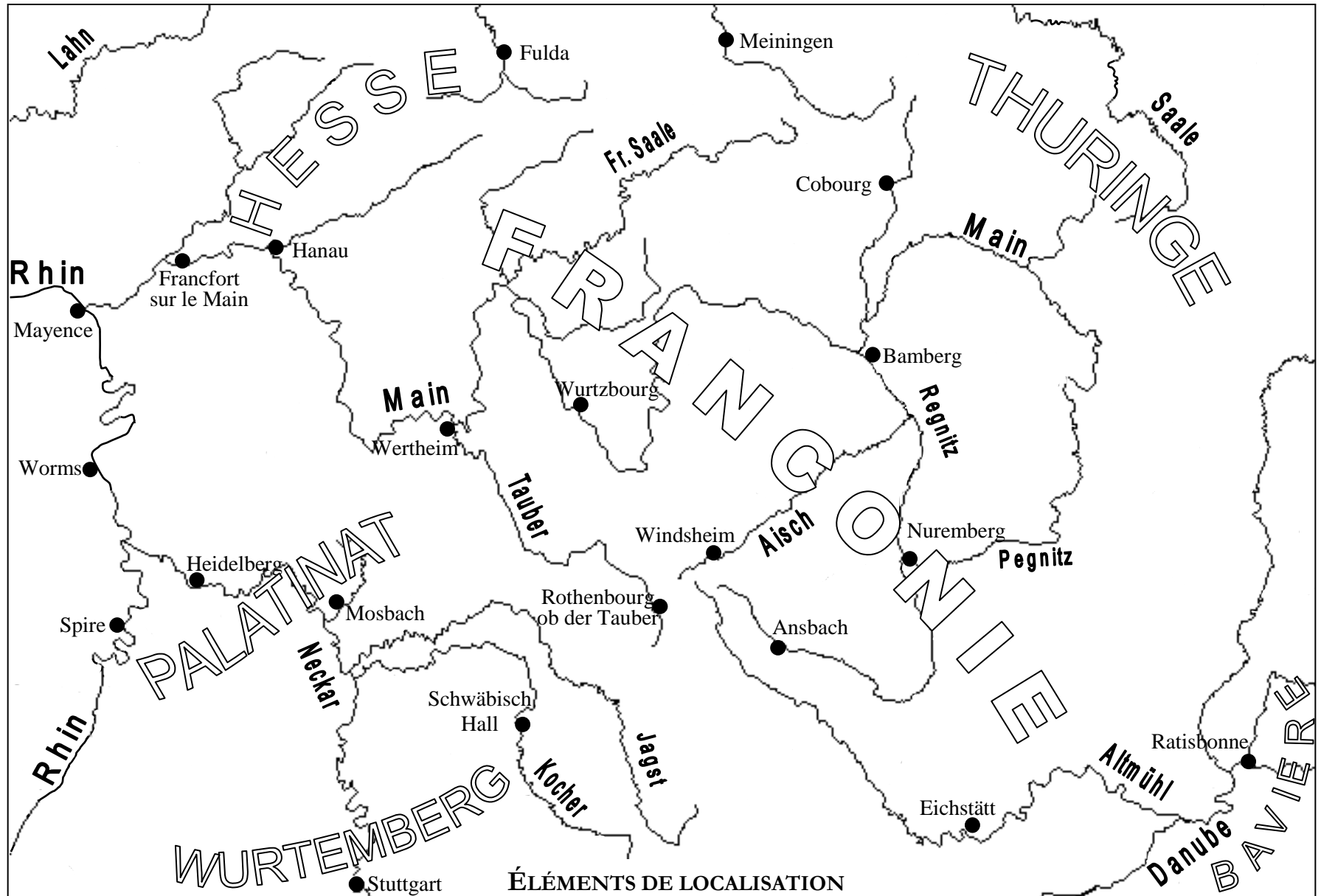
51. G. Bois, « Noblesse et crise des revenus seigneuriaux en France aux XIV<sup>e</sup> et XV<sup>e</sup> siècles : essai d'interprétation », dans *La noblesse au Moyen Âge XI<sup>e</sup>-XV<sup>e</sup> siècles. Essais à la mémoire de Robert Boutruche*, Ph. Contamine dir., Paris, PUF, 1976, p. 219-233, et Id., *Crise du féodalisme*, 2<sup>e</sup> éd., Paris, PUF, 1981, p. 233 (« Pour que l'édifice social, dans sa hiérarchie fondamentale, se perpétue, malgré la défaillance de la seigneurie, le seigneur a dû trouver ailleurs les ressources qui lui faisaient défaut. On sait que le service du prince répondit à cette exigence »), 282, 364-365.

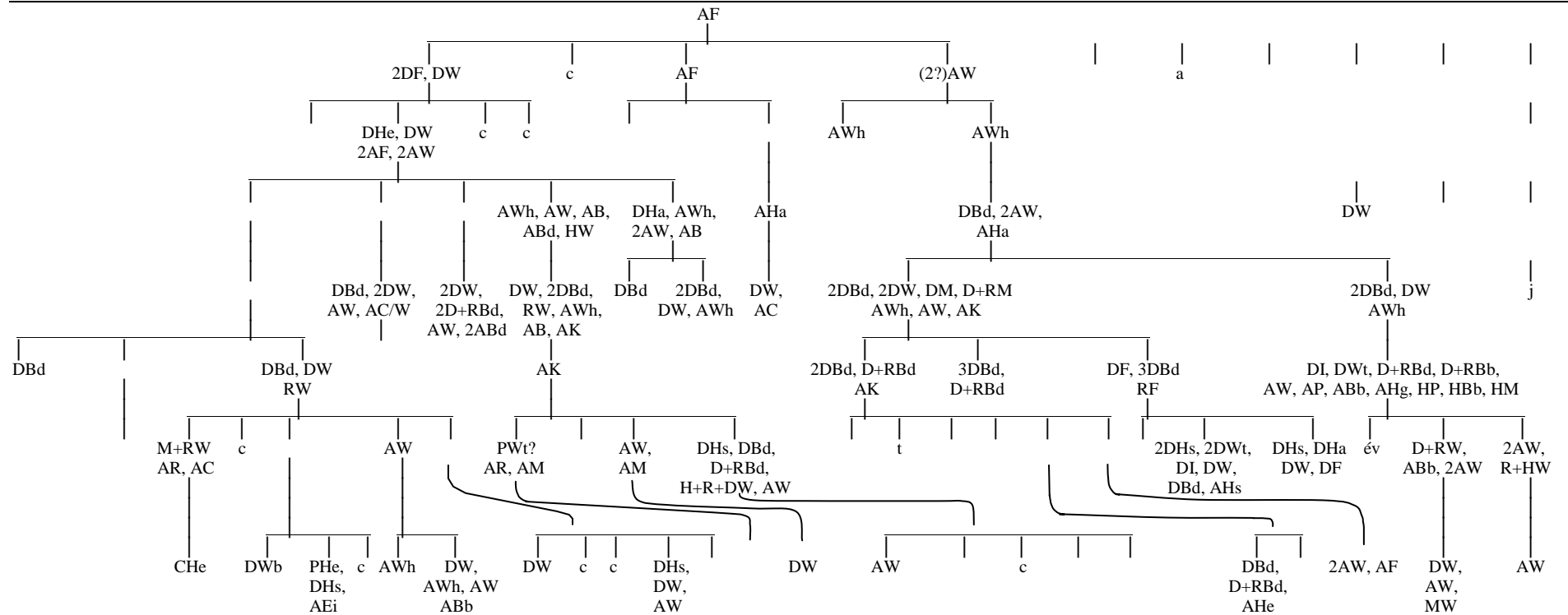
52. D. Scheler, « Rendite... », *op. cit.*, n. 30, p. 132 ; H. Zmora, *State*, *op. cit.*, n. 2, p. 46, et Id., « State-Marking », *op. cit.*, n. 5, p. 43.

grâce auxquelles « la noblesse » est finalement apparue comme un groupe défini et articulé matrimonialement, comme un chaînage matrimonial de « lignages »<sup>53</sup>. Ainsi, le « service de l'État » pris en charge par les hommes a été rendu possible par un « service de la noblesse » relevant, lui, des femmes. Ne devrait-on donc pas les considérer elles aussi, quoique indirectement, comme des « serviteurs de l'État » ?

---

53. J. Morsel, « Changements anthroponymiques et sociogenèse de la noblesse en Franconie à la fin du Moyen Âge », dans : *Genèse médiévale de l'anthroponymie moderne, III : Enquêtes généalogiques et données prosopographiques*, M. Bourin, P. Chareille dir., Tours, Publications de l'Université, 1995, p. 102-110, et Id., « Erfindung... », *op. cit.*, n. 2, p. 350-351, ainsi que « Das Geschlecht... », *op. cit.*, n. 47, p. 276-284, 296.



première lettre :

A = *Amtmann* (officier territorial)  
 C = *Hofgesind* (curial)  
 D = *Diener* (serviteur [militaire])  
 H = *Hofmeister* (majordome)  
 M = *Marschall* (maréchal)  
 P = *Knabe* (page)  
 R = *Rat* (conseiller)

(→ combinaisons D+R, H+R+D)

(chiffre 2 ou 3 = 2 ou 3 occurrences de la combinaison en question, sinon il n'y a qu'une seule occurrence)

deuxième lettre :

B = Bohême (rois)  
 Bb = Bamberg (évêques)  
 Bd = Brandebourg-Ansbach (margraves)  
 C = Chapitre cathédral de Wurtzbourg  
 Ei = Eichstätt (évêques)  
 F = Fulda (abbés)  
 Ha = Hanau (sires puis comtes)  
 He = Henneberg (comtes princiers)  
 Hg = Haug (collégiale wurtzbourgeoise)

Hs = Hesse (landgraves)  
 I = Isenburg (sires puis comtes)  
 K = Empereur (villes impériales)  
 M = Mayence (archevêques)  
 P = Palatinat-Mosbach (ducs)  
 R = Rieneck (comtes)  
 W = Wurtzbourg (évêques)  
 Wb = Wurtemberg (comtes puis ducs)  
 Wt = Wertheim (comtes)

lettre « h » à la fin = fonction héritée du père (en général par transfert successoral d'une engagère assortie d'un office d'*Amtmann*)

autres lettres : a = abbé ; t = commandeur teutonique ; j = commandeur johannite ; c = chanoine ; év. = évêque