



**HAL**  
open science

## Le problème de la définition de l'aire d'une surface gauche: Peano et Lebesgue.

Sébastien Gandon, Yvette Perrin

► **To cite this version:**

Sébastien Gandon, Yvette Perrin. Le problème de la définition de l'aire d'une surface gauche: Peano et Lebesgue.. 2008. halshs-00296580

**HAL Id: halshs-00296580**

**<https://shs.hal.science/halshs-00296580>**

Preprint submitted on 12 Jul 2008

**HAL** is a multi-disciplinary open access archive for the deposit and dissemination of scientific research documents, whether they are published or not. The documents may come from teaching and research institutions in France or abroad, or from public or private research centers.

L'archive ouverte pluridisciplinaire **HAL**, est destinée au dépôt et à la diffusion de documents scientifiques de niveau recherche, publiés ou non, émanant des établissements d'enseignement et de recherche français ou étrangers, des laboratoires publics ou privés.

# Le problème de la définition de l'aire d'une surface gauche: Peano et Lebesgue.

Sébastien GANDON, PHIER, UBP

Yvette PERRIN, Laboratoire de Mathématiques pures, UBP-CNRS UMR 6620

15 mai 2008

## 1 Introduction

Dans sa *Thèse* et dans de nombreux articles dont *La Mesure de la Grandeur*, Lebesgue revient sur l'histoire des difficultés soulevées par la définition du concept d'aire d'une surface gauche. Dans tous ces textes, la séquence narrative sous-jacente reste la même : Schwarz et Peano auraient montré au début des années 1890 que la définition donnée par Serret, qui étend aux surfaces les procédés utilisés dans la rectification des courbes, était erronée ; les tentatives alternatives de Hermite et de Peano, développées dans les années qui suivent, si elles évitaient l'erreur de Serret, formeraient des réponses *ad hoc*, qui, pour restaurer la rigueur, sacrifieraient l'analogie entre aires et longueurs ; la définition proposée en 1902, dans *Intégrale, Longueur, Aire*, léverait les difficultés, et révélerait du même coup la véritable origine de l'erreur de Serret. Ce canevas a été très largement diffusé et repris. L'erreur de Serret et la correction de Lebesgue ont notamment fourni matière à de nombreux développements épistémologiques. Ainsi, le philosophe français G. Bachelard ([Bachelard, 1927], p. 169-176) illustre sa thèse générale d'une limitation essentielle de la connaissance intuitive par le contre-exemple de Schwarz – et Lebesgue lui-même, réfléchissant, dans son article tardif *Du choix des définitions*, aux normes gouvernant les définitions, revient (mais pour la critiquer) sa propre définition de l'aire de 1902. Dans la mesure où le problème, tel qu'il se pose chez et après Serret, manifeste sous une forme particulièrement pure les dangers qu'il y a à se fier à une analogie, cette lecture épistémologique est tout à fait naturelle.

Compte tenu de sa diffusion, compte tenu également de son intérêt méthodologique, il est surprenant de constater qu'aucune étude historiographique, à notre connaissance, n'ait été, jusqu'à présent, consacré au sujet. Certes, les analyses de Lebesgue, et nous les prendront souvent ici comme fil directeur, fournissent des informations utiles et des synthèses pertinentes. Mais Lebesgue est l'un des protagonistes de cette histoire, et se focaliser uniquement sur ses travaux

risquent d’occulter d’autres perspectives. Ainsi, l’idée selon laquelle l’analogie entre rectification et quadrature doit être respectée, et selon laquelle la correction de Serret ne doit pas s’effectuer de façon *ad hoc*, n’appartient pas en propre à Lebesgue, mais est partagée peu ou prou par tous les mathématiciens travaillant sur la question. Le problème est alors, non pas simplement de distinguer entre définition « naturelle » et « artificielle » de l’aire d’une surface, mais de distinguer différentes façons de concevoir la naturalité et l’artificialité – ou encore, de distinguer différentes manières de construire l’analogie entre rectification et quadrature. Contrairement à ce que suggère l’analyse de Bachelard, les mathématiciens qui cherchent à corriger Serret ne renoncent pas à l’idée que les définitions de l’aire et de la longueur doivent posséder la même forme. L’analogie dimensionnelle reste leur guide ; mais ce guide n’est plus suivi aveuglément. Autrement dit, l’histoire de la correction de l’erreur de Serret fournit une illustration particulièrement riche du caractère régulateur (au sens kantien du terme) que peut avoir l’analogie dans la formulation de « bonnes » définitions mathématique.

Notre propos est ici double. Il est en premier lieu de montrer qu’entre Serret et Lebesgue, plusieurs définitions de l’aire d’une surface ont vu le jour, chacune répondant à une manière de restaurer l’analogie entre rectification des courbes et quadrature des surfaces. Notre travail se présente donc comme une tentative de revisiter cette histoire bien connue, qui s’ouvre avec le contre-exemple de Schwarz. Il s’agit non pas de remettre en question les analyses de *Intégrale, Longueur, Aire*, mais de reconstituer le contexte très riche dans lequel ces analyses s’inscrivent – de souligner également à quel point Lebesgue lui-même a insisté sur le fait que, loin de clôturer la question (comme on le croit tout souvent), la définition proposée dans [Lebesgue, 1902] ouvrirait tout un champ de problèmes non encore solutionnés. Notre propos est en second lieu de souligner l’importance, déjà noté par Lebesgue, du travail de Peano. Le mathématicien français, bien que critique à l’égard de son collègue italien, accorde à [Peano, 1890a] une place centrale dans sa *Thèse*. Lebesgue ne parle toutefois jamais de ce qui constitue la véritable originalité de l’approche peanienne, à savoir le lien noué avec le calcul géométrique grassmanien. Quelle place joue exactement l’algèbre géométrique dans la méthode développée dans [Peano, 1890a] ? Et si les deux approches se revendiquent toutes deux de la géométrie, qu’est-ce qui distingue la géométrie au sens de Lebesgue, de la géométrie au sens de Peano ?

Aucune étude n’a été, à notre connaissance, consacrée à la définition peanienne de l’aire d’une surface, et ce malgré la parution d’une traduction anglaise de *Sulla definizione dell’area d’una superficie* dans le recueil de Kennedy ([Kennedy, 1973])<sup>1</sup>. L’ouvrage de A. Michel consacre de

---

<sup>1</sup>On trouve dans [Borga et al., 1985] une exposition claire et détaillée du calcul géométrique, dans [Bottazzini, 1985] une analyse fouillée de l’origine des préoccupations logiques de Peano dans leurs rapports aux questions des fondements de l’analyse – mais rien de spécifique sur l’aire d’une surface. Signalons l’étude récente

nombreuses et éclairantes pages sur la définition de Peano, mais le lien avec le calcul géométrique est laissé de côté, le rapport à Lebesgue étant privilégié<sup>2</sup>.

Nous allons commencer (section 2) par présenter la définition que donne Serret de l'aire d'une surface, en montrant quels problèmes elle pose. En reprenant les indications historiques données par Peano dans sa note, nous chercherons ensuite à comprendre comment, avant Serret, le problème de l'aire se posait : chez Lagrange d'abord (section 3), puis chez Cauchy (section 4) et ses continuateurs. Cela nous permettra d'identifier l'idée commune à Serret et tous les auteurs qui le suivront : privilégier une définition de l'aire d'une surface par une approximation à l'aide d'une (ou d'un ensemble de) surface(s) plane(s). Nous présenterons ensuite différentes tentatives qui ont été faites pour amender la définition de Serret tout en conservant l'analogie entre rectification et quadrature. Un ensemble de mathématiciens cherchent d'abord à conserver l'idée de Serret d'approximer la surface par des surface polyédrales inscrites (section 5). D'autres, dont Hermite, reprenant une idée de Cauchy, définissent les surfaces approximantes en se référant non pas simplement à la surface considérée, mais également à un système de coordonnées (section 6). Nous consacrerons trois sections à exposer la théorie de Peano, à la fois moins connue et plus complexe, dans le mesure où elle fait appel au calcul grassmanien. Après avoir expliqué les concepts de base de son calcul géométrique (section 7), nous précisons quelle définition Peano donne de l'aire et soulignerons l'intérêt et la nouveauté de l'approche (section 8). Nous pointerons enfin certaines difficultés, mais nous montrerons que, moyennant certaines hypothèses sur la surface et la façon dont elle est découpée, la définition peanienne en termes de bivecteur permet de retrouver l'intégrale classique de surface (section 9). Nous en viendrons enfin à la *Thèse* de Lebesgue. Nous discuterons les critiques que le mathématicien français adresse à Peano, et montrerons comment la définition de Lebesgue y fait face (section 10). Lebesgue et Peano conçoivent tous deux leur approche comme étant « géométriques ». Dans un dernier temps, nous montrerons que cette apparent accord cache une profonde divergence concernant le sens donné à ce mot (section 11).

## 2 *L'erreur de Serret et le contre-exemple de Schwarz*

Dans son *Cours de calcul différentiel et intégral*, le mathématicien français Joseph-Albert Serret propose une définition du concept d'aire d'une surface gauche, fondée entièrement sur l'analogie entre rectification et quadrature ([Serret, 1879], p. 292-293) :

On ne peut comparer à une ligne droite qu'une autre ligne droite ou une somme de

---

de Erika Luciano ([Luciano, 2006], notamment p. 39-43) dans laquelle l'historienne met en rapport les recherches de Peano sur les systèmes d'équations différentielles et son calcul géométrique.

<sup>2</sup>Il en est de même dans le livre classique de Hawkins [Hawkins, 1975].

telles lignes ; aussi nous avons dû définir avec précision, dans le Calcul différentiel, la longueur rectiligne qu'on nomme longueur d'un arc de courbe. Nous emploierons ici des considérations analogues pour définir ce que nous entendons par aire d'une portion déterminée de surface courbe. [...]

Soit une portion de surface courbe terminée par un contour  $C$  ; nous nommerons aire de cette surface la limite  $S$  vers laquelle tend l'aire d'une surface polyédrique inscrite formée de faces triangulaires et terminée par un contour polygonal  $G$  ayant pour limite le contour  $C$ .

Il faut démontrer que la limite  $S$  existe et qu'elle est indépendante de la loi suivant laquelle décroissent les faces de la surface polyédrale inscrite.

Serret croit y parvenir de la façon suivante. Il commence par projeter orthogonalement la surface sur un plan  $x, y$ , choisi de façon appropriée (c'est-à-dire tel qu'à chaque point de la surface considérée ne corresponde qu'un et un seul point sur le plan  $x, y$ , et qu'en aucun point de la surface le plan tangent ne soit perpendiculaires au plan des  $x, y$ ) ; il inscrit dans  $C'$ , projection de  $C$  sur ce plan, un polygone  $\Gamma'$  dont les côtés sont « infiniment petits », puis décompose  $\Gamma'$  en « éléments triangulaires  $\alpha$  dont les côtés sont infiniment petits ». Serret affirme alors (*Ibid.*, p. 293) :

Les arêtes du prisme triangulaire qui a pour base  $\alpha$ , et dont les arêtes sont parallèles à l'axe des  $z$ , rencontreront la surface courbe en trois points, et, si l'on joint ces points deux à deux, on obtiendra un triangle qui sera l'une des faces de la surface polyédrale que nous voulons inscrire ; l'aire de ce triangle sera égale à  $\frac{\alpha}{\cos \theta}$ ,  $\theta$  étant l'angle que forme le plan du triangle avec le plan  $xy$ . D'après cela, si l'on désigne par  $P$  l'aire totale de la surface polyédrale inscrite, on aura

$$P = \sum \frac{\alpha}{\cos \theta}.$$

Serret considère ensuite l'angle  $\zeta$  que forme avec le plan des  $xy$  le plan tangent mené à la surface par l'un des sommets du triangle. Il écrit alors :

Il est évident que l'on aura

$$\frac{\alpha}{\cos \theta} = \frac{\alpha}{\cos \zeta} (1 + \epsilon),$$

$\epsilon$  désignant un infiniment petit.

C'est ici qu'il commet une erreur : les plans des faces d'un polyèdre inscrit ne tendent pas nécessairement vers les plans tangents à la surface quand le diamètre de ces faces tend vers 0.

Moyennant cette fausse « évidence », Serret écrit  $P$  sous la forme

$$P = \sum \frac{\alpha}{\cos \zeta} + \sum \frac{\epsilon \alpha}{\cos \zeta}.$$

Il montre que la somme  $\sum \frac{\alpha}{\cos \zeta}$  a une limite quand les  $\alpha$  tendent vers 0, qui est le volume  $V$  de la portion de cylindre droit qui a pour base l'intérieur de  $C'$ , limitée d'une part par le plan des  $x, y$ , et d'autre part, par la surface d'équation  $z = \frac{1}{\cos \zeta}$ . Il en déduit que l'autre somme  $\sum \epsilon \frac{\alpha}{\cos \zeta}$  a pour limite 0, et par conséquent que  $P$  a pour limite  $V$ . C'est cette limite qu'il définit comme l'aire de la surface. Serret vérifie ensuite que si la surface est donnée par une équation du type  $z = f(x, y)$ , sa définition de l'aire conduit à la formule intégrale :

$$A = \int \int_D \sqrt{1 + \left(\frac{\partial f}{\partial x}\right)^2 + \left(\frac{\partial f}{\partial y}\right)^2} dx dy. \quad (1)$$

Le raisonnement de Serret, qui se présente comme une simple extension de la stratégie de rectification des courbes par inscription d'une ligne polygonale, est donc entaché d'une erreur. Ce sont Schwarz et Peano qui débusque, indépendamment l'un de l'autre<sup>3</sup>, la difficulté ([Lebesgue, 1902], p. 270) :

Pendant longtemps on a admis que l'aire d'une surface pouvait être définie comme la limite des aires des surfaces polyédrales inscrites, les maximum de l'aire des faces et le maximum de la longueur des arêtes tendant vers 0. Mais Schwarz dans une lettre à Genocchi a montré que les aires des surfaces polyédrales inscrites dans un morceau fini de cylindre de révolution n'avaient pas de limite supérieure. La même observation a été faite par Mr. Peano, dans ses leçons de l'Université de Turin en 1881-82, avant la publication de la lettre de Schwarz dans le cours professé à la Faculté des Sciences pendant le second semestre 1882 par Ch. Hermite.

Hermite, dans son *Cours* de 1882 [Hermite, 1882], reprenant le contenu d'une lettre envoyée par Schwarz<sup>4</sup>, considère la surface latérale d'un cylindre de révolution de hauteur 1 et de rayon 1, et la divise en  $n$  parties égales par des plans de section droite; dans chaque circonférence section il inscrit un polygone régulier convexe de  $m$  côtés, les demi-plans passant par l'axe et les sommets d'un de ces polygones tournant de  $\frac{\pi}{m}$  quand on passe d'une section droite à la suivante. Puis il considère la surface polyédrale inscrite formée des triangles isocèles dont les bases sont les côtés de ces polygones et dont les sommets sont sommets des polygones inscrits dans les sections

<sup>3</sup>Sur l'histoire du « paradoxe » de Schwarz et de sa redécouverte par Peano, voir [Kennedy, 1973], p. 140-142.

<sup>4</sup>Voir également [Schwarz, 1890].

droites voisines. Il est clair qu'on a là une surface aussi approchée que l'on veut du cylindre dès que  $m$  augmente indéfiniment<sup>5</sup>.

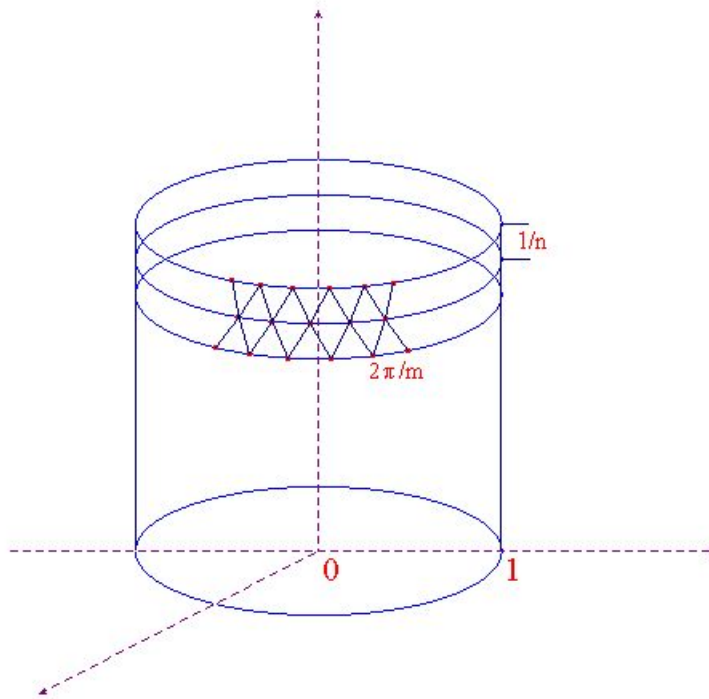


FIG. 1 – Le contre exemple de Peano.

L'aire  $A(m, n)$  de cette surface (voir figure 1) est en effet égale à :

$$A(m, n) = 2m \sin\left(\frac{\pi}{m}\right) \sqrt{1 + 4n^2 \sin^4 \frac{\pi}{2m}}.$$

Quand  $m$  et  $n$  tendent vers l'infini  $A(m, n)$  est équivalent à  $2\pi \sqrt{1 + \frac{n^2 \pi^4}{4m^4}}$ .

Or la limite de cette expression dépend de celle du rapport  $\frac{n}{m^2}$ . Par exemple, si  $m = n$ ,  $A(m, n) \rightarrow 2\pi$ ; si  $n = m^2$ ,  $A(m, n) \rightarrow 2\pi \sqrt{1 + \frac{\pi^4}{4}}$ ; si  $n = m^3$ ,  $A(m, n) \rightarrow +\infty$ .

Comme l'écrit Lebesgue dans *La mesure des grandeurs* (p. 96), avec le contre-exemple de Schwarz, la « définition géométrique de l'aire des surfaces s'écroulait ».

### 3 Le raisonnement de Lagrange

Dans sa note *Sulla definizione dell'area d'una superficie* ([Peano, 1890a]), Peano fait allusion aux « procédés » et aux « calculs » de longueurs et d'aires qu'utilisaient les mathématiciens jusqu'au milieu du XIX<sup>ème</sup> siècle. Il affirme, d'une part, que ces calculs ne reposent sur aucune définition de la longueur ou de l'aire et d'autre part qu'ils sont peu exacts. Une note de bas de page cite explicitement Lagrange, mais nous verrons que le même genre d'objection aurait pu être adressé à Cauchy. Nous allons brièvement examiner comment les mathématiciens, avant Serret, évaluaient l'aire des surfaces courbes, et analyser le sens de la critique émise par Peano.

<sup>5</sup>Pour une analyse plus détaillée du contre exemple, voir [Zames, 1977].

Commençons par Lagrange. Le mathématicien [Lagrange, 1813] considère une surface donnée par une équation du type  $z = f(x, y)$  dans un repère orthonormé, où  $f$  est une fonction définie sur un certain domaine  $D$  du plan des  $x$  et  $y$  (voir figure 1). L'aire de

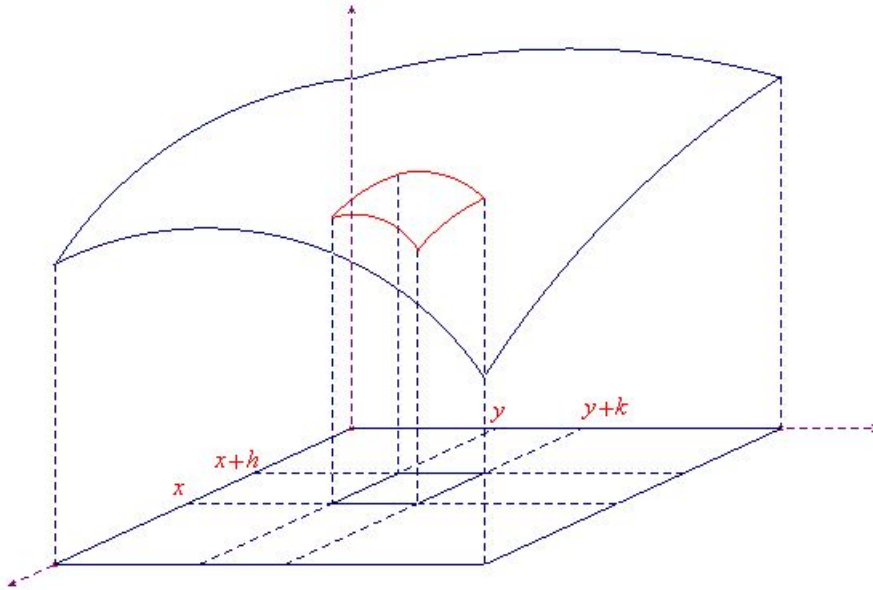


FIG. 2 – Aire d'une surface chez Lagrange et Cauchy.

la portion de surface intérieure au prisme droit limité par les plans  $X = a, Y = b, X = x, Y = y, a$  et  $b$  étant des constantes, est une fonction  $F$  de  $x$  et de  $y$  (voir figure 1). Lagrange montre que :

$$\frac{\partial^2 F}{\partial x \partial y}(x, y) = \sqrt{1 + \left(\frac{\partial f}{\partial x}\right)^2(x, y) + \left(\frac{\partial f}{\partial y}\right)^2(x, y)}, \quad (2)$$

ce qui donne pour l'aire de la surface  $S$  la formule intégrale classique :

$$A = \int \int_D \sqrt{1 + \left(\frac{\partial f}{\partial x}\right)^2 + \left(\frac{\partial f}{\partial y}\right)^2} dx dy. \quad (3)$$

Pour démontrer (2), Lagrange fait appel à un principe qu'il attribue à Archimède, et qu'il énonce d'abord pour les courbes ([Lagrange, 1813], p. 241-242) :

Deux lignes courbes ou composées de droites ayant leurs concavités tournées du même côté et les mêmes extrémités, celle qui renferme l'autre est la plus longue, d'où il suit qu'un arc de courbe tout concave du même côté est plus grand que sa corde et en même temps moindre que la somme des deux tangentes menées aux deux extrémités de l'arc et comprises entre ces extrémités et leur point d'intersection. De là on peut tirer cette autre conséquence que la longueur d'un arc se trouvera comprise entre celles des deux tangentes menées à ses deux extrémités et terminées aux deux ordonnées qui répondent à ces deux extrémités.<sup>6</sup>

<sup>6</sup>Comme nous l'a fait remarquer L. Haddad, cette dernière déduction et la démonstration que Lagrange donne



Lagrange généralise ces résultats aux surfaces d'un trait de plume. Il considère une surface comprise entre les quatre faces d'un prisme droit à base rectangulaire située dans le plan des  $x, y$  et poursuit (*Ibid.*, p. 325-326) :

Imaginons qu'aux extrémités des quatre ordonnées qui forment les arêtes de ce prisme on mène quatre plans tangents à la surface dans ces points ; on pourra prouver, par un raisonnement analogue à celui relatif aux tangentes, que la portion de surface qui forme la base supérieure du prisme sera comprise entre la plus grande et la plus petite section du prisme, faites par les quatre plans tangents de la surface courbe.

Or cette dernière assertion est fautive. Pour s'en convaincre, il suffit de considérer le cas d'une surface de révolution autour d'un axe vertical ayant pour base un carré dont le centre serait au pied de cet axe ; les quatre sections du prisme, faites par les quatre plans tangents, aurait alors la même aire, de sorte que, d'après Lagrange, cette aire serait égale à celle de la portion de surface qui forme la base supérieure du prisme. Or, même dans le cas où la surface est analytique et concave (ou convexe), cette conclusion est évidemment fautive<sup>7</sup>.

Terminons le raisonnement de Lagrange. À l'aide de développements limités, il évalue l'aire de la portion de surface  $S$  limitée par le prisme droit de base le rectangle  $[x, x + h] \times [y, y + k]$

$$\Delta(F) = F(x + h, y + k) - F(x + h, y) - F(x, y + k) + F(x, y)$$

en fonction des réels  $h$  et  $k$ . De la même façon, il évalue l'aire des sections par ce prisme des plans tangents de la surface aux points situés sur les arêtes du prisme. En s'appuyant sur l'assertion fautive que l'on vient de souligner, il en déduit que, lorsque  $h$  et  $k$  tendent vers 0,  $\Delta(F)$  a pour limite

$$\sqrt{1 + \left(\frac{\partial f}{\partial x}\right)^2(x, y) + \left(\frac{\partial f}{\partial y}\right)^2(x, y)}.$$

En résumé, Peano a donc raison de rejeter comme inexact le raisonnement de son illustre compatriote : de la généralisation du principe attribué à Archimède aux surfaces, Lagrange tire bien des conclusions fautes. Notons que c'est en extrapolant aux surfaces un résultat juste,

---

sont exactes à condition de supposer que la fonction  $f : x \mapsto y = f(x)$  qui définit la courbe dans un repère orthonormé est non seulement convexe ou concave, mais également monotone, ce que Lagrange suppose sans doute implicitement.

<sup>7</sup>Ainsi le paraboloïde de révolution dont l'équation est  $z = 1 - \frac{x^2 + y^2}{2}$  passe par les quatre points  $(\pm 1, \pm 1, 0)$ , sommets d'un carré du plan horizontal. Les dérivées partielles sont  $p = -x$ ,  $q = -y$ . Le plan tangent au point  $(1, 1, 0)$  a pour équation  $z = -x - y + 2$ . On introduit le prisme ayant le carré pour base. L'aire de la portion de surface qui forme la base supérieure du prisme est égale à l'intégrale de la fonction  $g(x, y) = \sqrt{1 + x^2 + y^2}$  sur le carré. Tandis que l'aire de la section du prisme faite par le plan tangent est égale à l'intégrale de la constante  $\sqrt{1 + 1 + 1} = \sqrt{3}$  sur ce même carré. Or, sur ce carré, et sauf en ses sommets, on a  $g(x, y) < \sqrt{3}$  et les deux aires sont donc distinctes. Nous devons à L. Haddad cette analyse de l'« inexactitude » du raisonnement de Lagrange.

obtenu pour les courbes que Lagrange commet son erreur. L'analogie entre courbes et surfaces a joué, déjà ici, un mauvais tour.

#### 4 *Le raisonnement de Cauchy*

Cauchy ne fait pas référence au principe d'Archimède mais s'appuie sur un autre principe ([Cauchy, 1826], p. 459) :

Nous avons admis qu'un très petit arc de courbe se confond sensiblement avec sa projection sur la tangente menée par l'un de ses points. Nous aurons recours, pour les quadratures des surfaces courbes à un principe analogue : un élément de surface courbe dont les deux dimensions sont très petites se confond avec sa projection sur le plan tangent mené par un de ses points.

Cauchy reprend les mêmes notations que Lagrange. En appelant  $\tau$  l'angle que fait le plan tangent à la surface  $S$  au point de coordonnées  $(x, y, f(x, y))$  avec le plan des  $x, y$ , il montre alors que :

$$\frac{\partial^2 F}{\partial x \partial y}(x, y) = \frac{1}{\cos \tau}$$

Il calcule ensuite  $\cos \tau$  et obtient :

$$\cos \tau = \frac{1}{\sqrt{1 + \left(\frac{\partial f}{\partial x}\right)^2(x, y) + \left(\frac{\partial f}{\partial y}\right)^2(x, y)}}$$

D'où il déduit :

$$\frac{\partial^2 F}{\partial x \partial y}(x, y) = \sqrt{1 + \left(\frac{\partial f}{\partial x}\right)^2(x, y) + \left(\frac{\partial f}{\partial y}\right)^2(x, y)}$$

Même si Peano ne parle pas de Cauchy dans sa note, son objection pourrait également être appliqué au raisonnement de Cauchy. Force est en effet de constater que le raisonnement du mathématicien fait intervenir des « éléments » infinitésimaux, et tombe par là sous le coup des objections adressées à l'époque à ce genre d'assertion.

Un point mérite ici d'être souligné. Même si leurs approches diffèrent, Cauchy comme Lagrange ne tente pas directement de justifier la formule (1) ; ils cherchent tous deux à démontrer la validité de (2) :

$$\frac{\partial^2 F}{\partial x \partial y}(x, y) = \sqrt{1 + \left(\frac{\partial f}{\partial x}\right)^2(x, y) + \left(\frac{\partial f}{\partial y}\right)^2(x, y)}.$$

L'intégrale d'aire est alors déduite par un procédé qui relève de l'Analyse pure. L'aire d'une surface courbe est donc ici conçue comme la solution d'une équation aux dérivées partielles ; elle est atteinte comme résultat d'un « calcul », et non pas définie géométriquement comme une somme d'aires planes.

La démarche de Lagrange cadre tout à fait avec sa conception selon laquelle l'intégrale est l'opération inverse de la différentiation. Dans la mesure où Cauchy rompt avec cette approche<sup>8</sup>, il est plus étonnant de constater que le mathématicien français ne cherche pas à dégager la définition de l'aire de son ancrage dans l'équation (2).

Joseph Bertrand, près d'un demi-siècle plus tard ([Bertrand, 1864], vol. II, p. 391-393), reprend l'idée de Cauchy, mais ne passe plus par l'équation (2) pour justifier l'intégrale d'aire. Bertrand somme directement les éléments infiniment petits dont parle Cauchy, pour aboutir à la formule (1)<sup>9</sup>.

C'est aussi ce que fait Duhamel dans ses *Éléments de calcul infinitésimal* de 1856, reprenant fidèlement les calculs de Cauchy – mais préfigurant aussi l'erreur de Serret. En effet il explicite ce qui semble avoir été une croyance répandue chez ses contemporains, à savoir l'équivalence des définitions de l'aire en termes de projection sur les plans tangents d'éléments infiniment petits, et en termes de polyèdres inscrits. Il définit d'abord l'aire d'une portion de surface courbe comme « la limite vers laquelle tend celle d'un polyèdre inscrit dont les faces sont infiniment petites dans tous les sens » ([Duhamel, 1856], p. 129), et affirme, la page suivante, que « les mêmes raisonnements prouveraient que l'aire d'un polyèdre circonscrit dont les faces ont des dimensions tendant vers zéro a la même limite que les polyèdres inscrits ». Il ajoute, récupérant l'approche en termes de projection sur les plans tangents adoptée par Cauchy : « Et il n'est pas même nécessaire qu'il y ait continuité dans [la] surface ; on pourrait, par exemple, concevoir deux séries de plans parallèles infiniment voisins partageant la surface en parties infiniment petites dans tous les sens, puis par un point pris dans chacune de ces parties mener un plan tangent terminé aux quatre plans entre lesquels se trouve le point de contact – la surface discontinue formée par l'ensemble de ces parallélogrammes tangents aurait encore la même limite que toutes les précédentes ».

Duhamel ne démontre pas l'équivalence des deux définitions ; il se contente, bien évidemment, de l'affirmer. Serret, fort de cette croyance, ne retiendra dans sa définition de l'aire que la

---

<sup>8</sup>Sur ce point, voir [Grabiner, 1991].

<sup>9</sup>Citons [Bertrand, 1864], p. 391 : « Pour évaluer une surface quelconque, il faut la décomposer en éléments infiniment petits dont la courbure soit négligeable et que l'on puisse par conséquent calculer comme d'ils étaient plans. On doit, dans chaque cas, commencer par projeter le contour-limite de la surface à évaluer sur un plan qui sera, si l'on veut, celui des  $XY$ . La surface de cette projection sera décomposée en éléments infiniment petits. Soit  $d\omega$  l'un d'entre eux et  $d\sigma$  la portion correspondante de la surface courbe ; si  $\gamma$  est l'angle formé par le plan tangent de  $d\sigma$  avec le plan des  $XY$ , on a  $d\omega = d\sigma \cos \gamma$ . [...] Et la surface sera la somme des éléments  $d\sigma$  correspondant à l'intérieur du contour limite. »

détermination en termes d'inscription de surfaces polyédrales – avec les conséquences que l'on sait.

## 5 La stratégie de l'inscription

Face au paradoxe de Schwarz, une des premières réactions a été de poser des conditions supplémentaires sur les polyèdres inscrits approchant la surface. Si la considération de tous les polyèdres inscrits ne permet pas de dériver l'intégrale de surface, la sélection parmi toutes ces surfaces, de certaines familles pourraient donner le résultat escompté. Comme le dit Lebesgue dans sa *Thèse* ([Lebesgue, 1902], p. 271) :

Si l'on veut définir l'aire par la considération de polyèdres inscrits il faut donc assujettir ces polyèdres à des conditions supplémentaires. On s'est quelquefois astreint à ne considérer que les polyèdres dont les angles des faces ne tendent pas vers zéro ou des polyèdres dont les angles des faces avec les plans tangents tendent vers zéro.

Le mathématicien français renvoie « au sujet de ces essais de définition » à Peano, qui réfère lui-même à Harnack [Harnack, 1881]<sup>10</sup>. Harnack reprend la définition de Serret, mais impose aux polyèdres inscrits d'avoir des faces dont les angles ne tendent pas vers 0 quand le diamètre de ces faces diminuent.

Elie Cartan reprendra en 1907, donc après la *Thèse* de Lebesgue, une telle stratégie, selon lui « plus naturelle » ([Cartan, 1907], p. 9) :

Dans les définitions habituellement données de l'aire d'une portion de surface courbe continue (et admettant un plan tangent variant d'une manière continue), on fait intervenir des sommes de parallélogrammes situés dans des plans tangents à la surface. Il semblerait plus naturel de considérer, par analogie avec ce qu'on fait dans la définition de la longueur d'un arc de courbes, des sommes d'aires de triangles inscrits dans la surface. Il est, en effet, possible de procéder ainsi, mais à a condition de prendre une précaution qui me paraît devoir être signalée.

La condition supplémentaire imposée par Cartan est que les angles des triangles de la surface approximante soit compris entre  $\alpha$  et  $\pi - \alpha$ ,  $\alpha$  « étant aussi petit que nous voulons, mais fixé une fois pour toutes ».

À la même époque, un mathématicien hongrois, Zoárd de Geöcze développe une conception voisine. Au lieu d'imposer des restrictions sur les familles de surfaces inscrites, il définit, dans [Geöcze, 1907] l'aire d'une surface courbe, non comme la limite (le contre-exemple de Schwarz

---

<sup>10</sup>Dans l'édition de 1881, il n'y a pas de trace d'une discussion de l'aire de la surface gauche.

montre qu'une telle chose n'existe pas), mais comme la plus petite limite de l'aire des surfaces polyédriques inscrites<sup>11</sup>.

Lebesgue comme Peano se montrent extrêmement critiques à l'encontre de ce genre de démarches. Citons le mathématicien français<sup>12</sup> :

Si l'on veut définir l'aire par la considération de polyèdres inscrits il faut donc assujettir ces polyèdres à des conditions supplémentaires [...]. La plupart des restrictions que l'on a ainsi considérées se sont trouvées insuffisantes pour qu'il existe une limite ; d'ailleurs elles sont si particulières que, seule, l'existence de la limite légitimerait leur considération.

Lebesgue reproche à la stratégie de l'inscription d'être artificielle – les conditions supplémentaires ne se justifieraient que par le désir de retrouver pour l'aire des surfaces régulières l'intégrale de surface que l'on conserverait par devers soi. Comme l'explique Lebesgue, autant dans ce cas, considérer cette intégrale comme la définition de l'aire ([Lebesgue, 1902], p. 272).

Ce que minorent Peano et Lebesgue, c'est cependant la réelle attractivité du modèle des approximations par des polyèdres inscrits, qui représentent, dit E. Cartan, l'exacte analogue « de ce qu'on fait dans la définition de la longueur d'un arc de courbes ». Et de fait, leurs objections ne vont pas mettre un point final à ces approches, bien au contraire. Fréchet, dans un article tardif, puisqu'il date de 1939 [Fréchet, 1939], recense et commente diverses définitions de l'aire reprenant la stratégie de l'inscription (c'est-à-dire recense et commente les différents types de contraintes posées sur les surfaces polyédriques approximantes), toutes postérieures à 1919 ([Fréchet, 1939], p. 289) :

M. Rademacher [Rademacher, 1920] suppose que les angles des triangles  $t$  sont tous supérieurs à un nombre  $\theta$  positif. M. Kempisty [Kempisty, 1936] admet que le rapport  $\frac{h}{a}$  de la plus petite hauteur  $h$  d'un triangle  $t$  à son plus grand côté  $a$ , est, pour tous les triangles  $t$ , supérieure à un nombre positif fixe. [...] M. W. H. Young [Young, 1919] considère le cas où il existe un nombre fixe  $\gamma$  ( $0 < \gamma < \pi$ ) tel que, dans tous les triangles  $t$ , l'un au moins des angles reste compris entre  $\gamma$  et  $\pi - \gamma$ .

Les triangles  $t$  dont il est question appartiennent ici au plan des paramètres  $(u, v)$  de la surface. Les conditions imposées sur les approximations dépendent donc, dans toutes ses définitions, non pas simplement de la surface considérée, mais de sa paramétrisation. Dans son article, Fréchet regrette ce point, et montre qu'une formulation non-analytique de la théorie de Young peut être élaborée : en restreignant convenablement la famille de surfaces dont on définit l'aire, le mathé-

---

<sup>11</sup>Les premiers textes de Geöcze, publié en hongrois, sont antérieurs à la *Thèse* de Lebesgue.

<sup>12</sup>Voir, pour les réactions de Peano, la critique de Harnack dans [Peano, 1890a].

matricien français entend montrer qu'il est possible de donner aux conditions restrictives posées sur les surfaces polyédriques approximantes « une forme intrinsèque et géométrique simple » (p. 285), indépendante de la paramétrisation choisie. Plus précisément, Fréchet, reprenant l'approche de Young, entend « démontrer que pour [une famille de] surfaces  $s$  le théorème de Young<sup>13</sup> subsiste quand on remplace la condition  $\delta \rightarrow 0$  par  $\Delta[P] \rightarrow 0$ <sup>14</sup> et quand la condition imposée à des angles de triangles de rester  $< \omega$  fixe ( $< \pi$ ) concerne les triangles  $T$  inscrits dans  $s$  et non les triangles  $t$  du plan des  $u, v$  » (p. 293). Selon Fréchet, en effet, si l'on suit Young, « on ne voit pas clairement [...] quelle est l'expression géométrique de la restriction imposée ainsi indirectement aux faces des polyèdres inscrits » (p. 293).

Peu importe ici les détails de la construction<sup>15</sup>. Le travail de Fréchet, s'il atteste de la persistance des recherches de définition de l'aire par inscription de polyèdres jusque dans les années trente, vaut pour nous surtout par sa prise en compte des critiques émises par Lebesgue et Peano. Rappelons que, selon ces derniers, les conditions supplémentaires posées sur les surfaces polyédrales inscrites n'auraient d'autres justifications que de permettre la déduction de l'intégrale de surface, et seraient ainsi dépourvues de tout contenu géométrique propre. Les réserves que Fréchet éprouvent à l'égard de la définition de Young font directement échos à ces objections : les conditions restrictives (si elles demeurent chez lui *ad hoc*) doivent au moins pouvoir s'exprimer géométriquement, et non pas dépendre seulement d'une paramétrisation.

La position prise par Fréchet semble ainsi se trouver à mi-distance de celle de Lebesgue et Peano, d'un côté, de celle de Harnack et des mathématiciens qui vont le suivre (sans s'en revendiquer), de l'autre. Contre Lebesgue et Peano, le mathématicien français considère l'approximation par polyèdres inscrits comme la procédure la plus naturelle<sup>16</sup> – mais avec Lebesgue et Peano, Fréchet refuse une justification de la formule intégrale (2), qui ferait fi de toute référence à un

---

<sup>13</sup>Le théorème de Young stipule que si  $S$  est une surface dont les coordonnées peuvent s'exprimer en fonction continue et à dérivées continues de deux paramètres  $u, v$  dans un polygone  $Q$ , alors la limite des aires des polygones inscrits dans  $S$  tend vers l'intégrale de surface lorsque l'aire des triangles  $t$  tend vers 0 (cf. *Ibid.*, p. 290).

<sup>14</sup> $\delta$  est ici la longueur maximum des côtés des triangles appartenant au plan des paramètres  $(u, v)$ ;  $\Delta[P]$  est la longueur maximum des arêtes des faces du polyèdre inscrit dans la surface  $s$ .

<sup>15</sup>Pour pouvoir exprimer géométriquement les contraintes à poser sur les surfaces polyédriques inscrites, le mathématicien est dans un premier temps conduit à restreindre la famille des surfaces dont on cherche à définir l'aire. Fréchet montre ainsi que : « Soit  $f$  la famille des surfaces  $s$  sans point multiple et dont les coordonnées peuvent s'exprimer en fonction de deux paramètres  $(u, v)$  sur un polygone  $Q$  de sorte que ces fonctions aient des dérivées continues en  $u$  et  $v$  et que leurs trois déterminants fonctionnels ne soient à la fois nul en aucun point de  $Q$ . Théorème intrinsèque : soit  $\omega$  un nombre positif fixe  $< \pi$  et un polyèdre  $P_\omega$  à faces triangulaires  $T$  inscrites sur une surface  $s$  de la famille  $f$  et dont les angles de ces triangles  $T$  restent  $< \omega$ . Alors, lorsque pour une suite de polyèdres  $P_\omega$ , la plus grande arête  $\Delta[P_\omega]$  de  $P_\omega$  converge vers 0, non seulement  $P_\omega$  converge vers  $s$ , mais l'aire de  $P_\omega$  converge vers l'intégrale classique » (p. 295-296). Fréchet généralise ensuite le résultat à des familles de surfaces moins régulières que  $f$ .

<sup>16</sup>*Ibid.*, p. 289 : « On a donc dû donner d'autres définitions de l'aire. Il y en a un grand nombre. L'une d'elles, la plus connue, due à M. Lebesgue, définit l'aire de  $s$  comme la plus petite des limites des aires des polyèdres tendant vers  $s$ . [...] Mais on peut aussi donner une autre définition qui a l'avantage de se rapprocher un peu plus de la définition de la longueur et d'être aussi plus intuitive que d'autres par le fait que, d'une part, elle ne fait intervenir parmi les polyèdres tendant vers  $s$  que les polyèdres *inscrits* dans  $s$  et d'autre part, elle ne fait intervenir la représentation paramétrique que pour préciser les relations mutuelles de position des points de  $s$ . »

contenu géométrique propre.

## 6 Hermite et la reprise de Cauchy

Revenons en 1880 pour étudier un autre type de réaction au paradoxe de Schwarz. Rappelons que Duhamel considérait que la limite vers laquelle converge l'aire d'un polyèdre inscrit dont les dimensions des faces tendent vers 0 était la même que celle d'une surface polyédrale non continue dont les faces sont tangentes à la surface-cible, lorsque les dimensions de ces faces tendent vers 0. L'erreur de Serret nous apprend que la première partie de cette fausse équivalence n'a pas de sens – la stratégie de l'inscription nécessite que l'on pose des contraintes supplémentaires sur les surfaces inscrites approximantes. Mais la voie, qui avait été déjà emprunté par Cauchy, décrite dans le second membre de l'équivalence reste ouverte. Elle est celle que Hermite, le premier à avoir publié le contre-exemple de Schwarz dans son cours de 1882, choisit d'explorer.

Hermite ([Hermite, 1882], p. 39-42) considère une surface régulière définie par une équation  $z = f(x, y)$  dans un repère orthonormé. Soit  $D$  un domaine du plan  $x, y$  dans lequel  $f(x, y)$  est définie, soit  $\gamma$  une courbe fermée incluse dans  $D$ ,  $m$  un point intérieur à cette courbe, et  $M$  le point sur la surface qui lui correspond. Soit  $\Gamma'$  la courbe située dans le plan tangent en  $M$  à la surface qui a pour projection  $\gamma$ , et  $\Gamma$  le contour de la surface qui se projette en  $\gamma$ . À  $\gamma$  et  $\Gamma$  est associée l'aire du domaine plan intérieur à  $\Gamma'$ . Hermite divise alors  $D$  en morceaux par des courbes  $\gamma$ . Pour chaque division, il fait la somme des aires attachées aux courbes  $\Gamma'$ , et obtient ainsi une valeur approchée de l'aire de la surface. Hermite définit l'aire de la surface comme la limite de ces valeurs, quand le nombre de morceaux  $\gamma$  augmente indéfiniment de façon que le diamètre maximum de ces morceaux tende vers zéro. Il montre que l'on retrouve avec cette définition la formule classique de l'intégrale donnée en (2).

[Une figure est ici nécessaire]

Hermite rompt ainsi avec le canevas utilisé par Serret : la surface n'est plus chez lui approchée par des polyèdres inscrits, mais par des surfaces polyédrales discontinues, circonscrites, dont les faces non contigües sont tangentes à la surface. Autrement dit, Hermite renonce à généraliser au calcul d'aire la méthode de calcul de la longueur par la construction de polygones inscrits. Il ne rompt cependant pas avec l'analogie entre rectification et quadrature. Hermite explique en effet ([Hermite, 1882], p. 39) :

Nous suivons une autre analogie à laquelle conduit la remarque [...] qu'on peut substituer aux côtés [d'un polygone inscrit dans une courbe  $C$ ] la série des segments non contigües [...], ces segments étant des portions comprises entre les ordonnés [d'un morceau de la projection de  $C$  sur l'axe des  $x$ ] d'une tangente en un point quelconque

[de l'arc de  $C$  considéré].

Les segments droits comme les morceaux des plans tangents forment, pourrait-on dire, un système d'écaillés sur la courbe ou la surface considérée ; ils ne forment pas une ligne polygonale ou une surface polyédrique. Ce point va être repris par Peano, mais marque une différence avec Lebesgue, comme nous le verrons plus loin.

Peano et Lebesgue se retrouvent toutefois dans leur critique envers Hermite. La démarche du mathématicien français a l'inconvénient, expliquent-ils<sup>17</sup>, de ne pas être « intrinsèque », c'est-à-dire de faire intervenir les axes de coordonnées. En effet, les courbes  $\Gamma'$  sont définies par leurs projections orthogonales sur le plan des  $xy$  ; pour obtenir un système de surfaces discontinues circonscrites dont l'aire approxime celle de la surface-cible, il est donc nécessaire de faire référence à un plan étranger à la surface, ce qui n'était pas le cas pour les surfaces polyédriques incrites utilisées par Serret. Le plan des  $xy$  n'est pas utilisé chez Hermite seulement pour définir un découpage de la surface par le relèvement d'un découpage de  $D$  ; il est fondamentalement impliqué dans la détermination des bords  $\Gamma'$ . Peano et Lebesgue ont donc raison de souligner le caractère extrinsèque de la définition de Hermite. Leur critique anticipe très exactement celles que Fréchet adresse à Young dans [Fréchet, 1939] : un concept géométrique comme l'est la notion d'aire doit pouvoir se définir de façon géométrique. La stratégie de Cauchy, reprise par Hermite, évite l'erreur de Serret ; mais elle est analytique, et perd le contact avec le contenu géométrique. Reste à savoir comment éviter le paradoxe débusqué par Schwarz, sans faire référence à un repère extérieur à la surface.

## 7 Peano et la référence au calcul géométrique

Nous allons à présent exposer la solution de Peano, à laquelle Lebesgue réserve une place centrale dans l'introduction du chapitre IV de sa *Thèse*. Dans *Sulla definizione dell'area d'una superficie* [Peano, 1890a], Peano commence par se référer aux notions archimédiennes de longueur et d'aire :

Les postulats énoncés par Archimède se ramènent exactement aux définitions suivantes :

- 1) la longueur d'un arc curviligne plan est la valeur commune de la limite supérieure des lignes polygonales inscrites et de la limite inférieure des circonscrites.

---

<sup>17</sup>[Peano, 1890a], p. 55 ; [Lebesgue, 1902], p. 271 et [Lebesgue, 1905], p. 17, plus explicite : « Je laisse [...] de côté la définition proposée par Hermite, et qui s'est reproduite dans beaucoup de traités d'analyse français parce qu'elle ne s'applique qu'aux surfaces ayant des plans tangents et parce que, faisant intervenir les axes de coordonnées, c'est seulement le calcul de l'aire qui montre que cette aire est indépendante des axes choisis. »



2) l'aire d'une surface convexe est la valeur commune de la limite supérieure des aires des surfaces polyédrales convexes inscrites et de la limite inférieure des circonscrites.

Le projet peanien se conçoit tout entier comme un retour à la démarche strictement géométrique de l'Alexandrin. Plus précisément, Peano entend, dans sa définition, s'appuyer sur l'analogie entre rectification et quadrature (ce qui ne suffit certes pas à singulariser sa démarche par rapport à celle de ses contemporains). Mais, plus original, il met l'accent sur l'importance de la dualité entre inscrit et circonscrit dans les définitions d'Archimède. Selon Peano, seule la prise en compte de ce second point, *i.e* l'orientation des faces du polyèdre approximant, permet d'éviter le naufrage de Serret tout en conservant un cadre géométrique.

C'est en faisant appel aux concepts de l'algèbre grassmannienne, étudiée et présentée dans son livre *Calcolo geometrico secondo l'Ausdehnungslehre di H. Grassmann*, publié deux ans auparavant ([Peano, 1888]), que le mathématicien italien réalise son programme. Peano précise en effet ([Peano, 1890a], p. 55) :

La rigueur et l'analogie entre les définitions reliant arc et aire peuvent être toutes les deux préservées en faisant usage non seulement du concept de segment linéaire considéré comme ayant une longueur et une direction (vecteur), mais également du concept dual de région planaire considérée comme ayant une taille et une orientation. Ces entités ont été introduites en géométrie par les travaux de Chelini, Möbius, Bellavitis, Grassmann et Hamilton. Une région planaire ainsi considérée, ou plutôt sa limite, peut être définie comme un bivecteur, c'est-à-dire comme étant le produit, au sens de Grassmann, de deux vecteurs.

Suivent immédiatement les définitions de la longueur et de l'aire (*Ibid.*, p. 56) :

La longueur d'un arc de courbe est la limite supérieure de la somme des longueurs des vecteurs qui constituent ses parties. [...]

L'aire d'une portion de surface est la limite supérieure de la somme des tailles des bivecteurs qui constituent ses parties.

Les notions de vecteur et de bivecteur apparaissent dans le *definiens* des deux concepts, et il est donc indispensable, pour saisir le sens de la démarche peanienne, de présenter brièvement les éléments fondamentaux du *Calcolo geometrico*. Nous concentrerons nos développements sur les deux notions de vecteur et de bivecteur, et laisserons de côté les autres aspects de la construction<sup>18</sup>.

---

<sup>18</sup>L'« Ausdehnungslehre » présente en germe les notions fondamentales de l'algèbre linéaire, développe la notion de produit extérieur et invente l'algèbre extérieure. Pour une présentation modernisée de l'interprétation que donne Peano du calcul grassmannien, voir [Rota et al., 1985].

La notion de bivecteur<sup>19</sup> généralise celle de vecteur : un bivecteur est caractérisé par sa direction, son sens et sa grandeur. Plus précisément, soient  $I$  et  $J$  deux vecteurs de l'espace (non colinéaires),  $O$  un point fixe arbitraire, et soient  $A$  et  $B$  les points définis par  $\overrightarrow{OA} = I, \overrightarrow{OB} = J$  (voir [Peano, 1888], chap. 4). La direction du bivecteur  $IJ$  (ou encore du bivecteur  $\overrightarrow{OA}.\overrightarrow{OB}$ ) est celle du plan du triangle  $OAB$ , sa grandeur est l'aire du triangle  $OAB$  ; les bivecteurs  $IJ$  et  $JI$  sont de sens opposés ([Peano, 1888], p. 63-64). Si les vecteurs  $I$  et  $J$  sont colinéaires, on convient que leur bivecteur est nul. Notons que le bivecteur  $IJ$  ne dépend pas, bien entendu, du point  $O$ .

À tout bivecteur  $IJ$  est associé un vecteur que Peano note  $|IJ$  qui est le demi-produit vectoriel des vecteurs  $I$  et  $J$ . Ce vecteur est perpendiculaire au plan du triangle  $OAB$ , sa longueur est l'aire du triangle  $OAB$  et son sens est tel que le trièdre défini par les trois vecteurs  $I, J$  et  $|IJ$  soit direct (voir [Peano, 1888], p. 100-101). Deux bivecteurs  $u$  et  $v$  sont égaux si les vecteurs  $|u$  et  $|v$  le sont. Substituer à un bivecteur  $u$  son vecteur associé  $|u$  permet de suivre plus facilement la démarche de Peano, et nous allons donc dans ce qui suit opérer ces substitutions (remarquons toutefois que le mathématicien n'effectue pas lui-même systématiquement ces remplacements).

Le concept clé dans la définition peanienne de l'aire d'une surface gauche est celui de bivecteur d'une ligne polygonale fermée. Considérons une ligne polygonale fermée de sommets  $A, B, C$  et  $D$  (non nécessairement tous sur le même plan) ; et par un point quelconque  $O$  traçons les vecteurs  $\overrightarrow{OA}, \overrightarrow{OB}, \overrightarrow{OC}, \overrightarrow{OD}$ . Le bivecteur  $u$  de cette ligne est tel que le vecteur associé  $|u$  soit égal à :

$$\begin{aligned} |u &= \frac{1}{2}(\overrightarrow{OA} \wedge \overrightarrow{OB} + \overrightarrow{OB} \wedge \overrightarrow{OC} + \overrightarrow{OC} \wedge \overrightarrow{OD} + \overrightarrow{OD} \wedge \overrightarrow{OA}) \\ &= \frac{1}{2}(\overrightarrow{OA} \wedge \overrightarrow{AB} + \overrightarrow{OB} \wedge \overrightarrow{BC} + \overrightarrow{OC} \wedge \overrightarrow{CD} + \overrightarrow{OD} \wedge \overrightarrow{DA}) \end{aligned}$$

Comme le vecteur  $|u$  (donc le bivecteur  $u$ ), obtenu par ce procédé ne dépend pas du point  $O$ , mais seulement de la ligne polygonale, il est légitime de parler du bivecteur  $u$  associé à  $ABCD$ . Lorsque la ligne est une ligne triangulaire  $OABO$ , alors le bivecteur  $u$  est simplement le bivecteur  $\overrightarrow{OA}.\overrightarrow{OB}$ .

Dans le cas d'une ligne polygonale plane, il n'est pas difficile de se faire une idée du bivecteur associé. Si la ligne est non croisée, son bivecteur a pour direction celle du plan support et sa grandeur est égale à l'aire du domaine intérieur à la courbe (si la ligne est croisée, la direction reste la même, mais les différentes régions encadrées doivent être comptées positivement ou négativement, selon le sens de parcours). Le cas d'une ligne polygonale gauche est plus délicat ; la direction du bivecteur n'est ici pas facile à déterminer, et le passage aux vecteurs associés se révèlent très éclairant. En effet, reprenons la formule donnant  $|u$  en fonction d'un point  $O$  quelconque :

---

<sup>19</sup>Le terme a été créé par Peano – Grassmann parle seulement de produit de deux vecteurs.

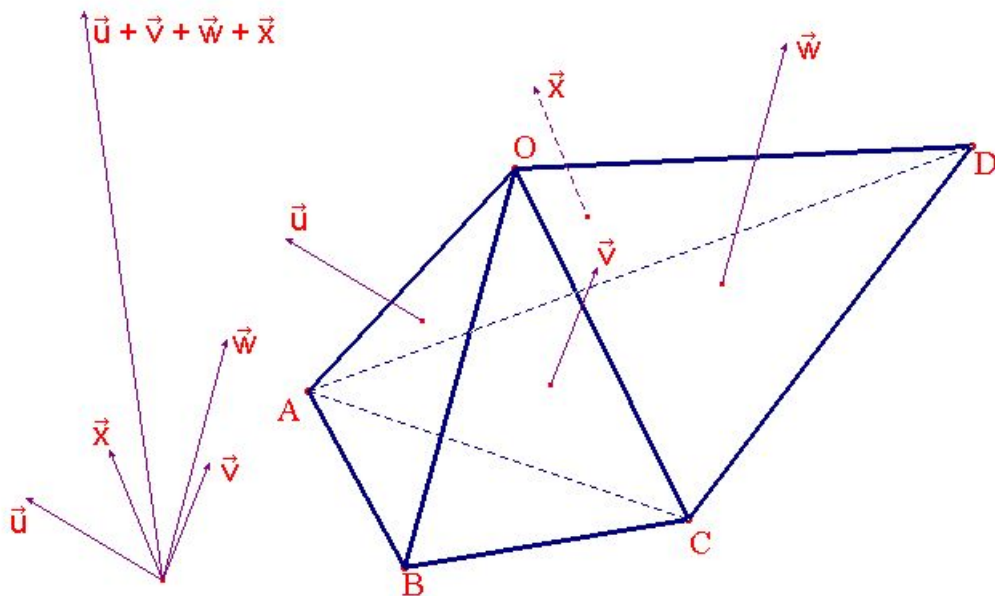


FIG. 3 – Bivecteur associé à une ligne polygonale  $ABCD$ .

$$|u = \frac{1}{2}(\overrightarrow{OA} \wedge \overrightarrow{OB} + \overrightarrow{OB} \wedge \overrightarrow{OC} + \overrightarrow{OC} \wedge \overrightarrow{OD} + \overrightarrow{OD} \wedge \overrightarrow{OA})$$

Représentons sur la figure (3) les quatre vecteurs associés aux faces  $OAB$ ,  $OBC$ ,  $OCD$  et  $ODA$ . Ajoutons ces vecteurs; la somme est égale à  $2 |u$  et donne la direction cherchée du bivecteur de  $ABCD$ . La direction du bivecteur n'est en général ni celle de  $(ABC)$ , ni celle de  $(BCD)$ , ni celle de  $(ABD)$ , ni celle de  $(ACD)$ ; mais elle est uniquement déterminée dès que  $A, B, C$  et  $D$  sont données.

Dans son *Calcolo geometrico*, Peano démontre la propriété géométrique importante suivante : le bivecteur d'une ligne polygonale fermée quelconque est toujours réductible au bivecteur d'une ligne triangulaire. Ce qui a la conséquence suivante : « étant donné une ligne polygonale quelconque fermée (non plane), il est toujours possible de déterminer un triangle  $ABC$  tel que, projetant, sur un plan arbitraire et selon des droites parallèles de direction arbitraire, à la fois la ligne polygonale et le triangle  $ABC$ , les aires de la projection du polygone fermé et de celle du triangle sont égales » ([Peano, 1888], p. 62; voir également [Peano, 1890a], p. 56)<sup>20</sup>. La connexion entre la ligne polygonale et son bivecteur peut donc être exprimée dans les termes de la géométrie classique (projection, parallélisme, aire plane, ...). Mais la relation d'une courbe polygonale close à son bivecteur est loin d'être simple; elle est en tout cas beaucoup moins facile à visualiser que le rapport d'inscription ou de circonscription qu'un polyèdre peut avoir avec une portion de surface, par exemple. Nous reviendrons bientôt sur ce point.

Nous avons désormais tout en main pour définir le concept de bivecteur d'une courbe fermée. On dit qu'une suite de bivecteurs  $(u_n)_{n \in \mathbb{N}}$  a pour limite  $u$  si la suite des bivecteurs  $(|u_n)_{n \in \mathbb{N}}$  a pour limite  $|u$ , c'est-à-dire si la longueur des vecteurs  $(|u - |u_n)$  tend vers 0 quand  $n$  tend

<sup>20</sup>C'est cette propriété que Peano, dans son *Applicazioni geometriche* publié un an avant, utilisait déjà pour définir l'aire d'une surface courbe; voir [Peano, 1887], p. 164, auquel renvoie d'ailleurs Peano dans la Note que nous analysons.

vers l'infini. Le bivecteur d'une courbe fermée  $\Gamma$ , non nécessairement plane, est alors la limite, si elle existe, des bivecteurs des lignes polygonales inscrites lorsque la maille de ces courbes tend vers 0 (la maille d'une ligne polygonale est la borne supérieure des longueurs de ses côtés).

Lorsqu'une courbe est suffisamment régulière, par exemple lorsqu'elle possède en chaque point une tangente qui varie continûment avec le point, cette limite existe et l'on peut exprimer son bivecteur analytiquement de la façon suivante ([Peano, 1888], p. 138-140).

Soit  $f$ , définie sur  $[a, b]$ , une représentation paramétrique d'une courbe fermée  $\Gamma$  dans un repère orthonormé. On suppose que  $f$  admet une dérivée continue  $f'$ . Le bivecteur de la courbe  $\Gamma$  est donné par l'intégrale :

$$| B_{\Gamma} = \frac{1}{2} \int_a^b f(t) \wedge f'(t) dt. \quad (4)$$

Soient, en effet,  $\sigma = \{0 = t_0 < t_1 < \dots < t_n = b\}$  une subdivision de  $[a, b]$ ,  $\mu(\sigma)$  sa maille, et  $P_{\sigma}$  la ligne polygonale inscrite dans  $\Gamma$  ayant pour sommets les points  $A_i = f(t_i)$  ( $i = 0, \dots, n$ ). Le bivecteur  $B_{P_{\sigma}}$  de la ligne polygonale  $P_{\sigma}$  vérifie :

$$\begin{aligned} | B_{P_{\sigma}} &= \frac{1}{2} \sum_{i=0}^{i=n-1} \overrightarrow{OA_i} \wedge \overrightarrow{A_i A_{i+1}} \\ &= \frac{1}{2} \sum_{i=0}^{i=n-1} f(t_i) \wedge [f(t_{i+1}) - f(t_i)] \end{aligned}$$

D'après le théorème des accroissements finis,

$$f(t_{i+1}) - f(t_i) = (t_{i+1} - t_i) f'(t_i) + (t_{i+1} - t_i) o(t_{i+1} - t_i),$$

où  $o(t_{i+1} - t_i)$  tend vers 0 quand  $t_{i+1} - t_i$  tend vers 0.

Donc,

$$| B_{P_{\sigma}} = \frac{1}{2} \sum_{i=0}^{i=n-1} (t_{i+1} - t_i) f(t_i) \wedge f'(t_i) + \frac{1}{2} \sum_{i=0}^{i=n-1} (t_{i+1} - t_i) f(t_i) \wedge o(t_{i+1} - t_i).$$

On reconnaît dans le premier terme une somme de Riemann, qui tend vers l'intégrale  $\int_a^b f(t) \wedge f'(t) dt$  quand  $\mu(\sigma)$  tend vers 0, et la deuxième somme tend vers 0 quand  $\mu(\sigma)$  tend vers 0.

Donc :

$$| B_{\Gamma} = \lim_{\mu(\sigma) \rightarrow 0} | B_{P_{\sigma}} = \frac{1}{2} \int_a^b f(t) \wedge f'(t) dt.$$

## 8 Définition de l'aire d'une surface par Peano

Dans la définition donnée par Peano de l'aire d'une surface courbe, il est question des bivecteurs des parties d'une surface. Qu'est-ce qu'un bivecteur d'une portion de surface ? Le bivecteur d'une surface  $S$  bordée par une courbe fermée  $\Gamma$  est par définition le bivecteur de la courbe  $\Gamma$ . À ce bivecteur, on peut associer une surface triangulaire  $T$  qui a un bivecteur égal. Comme nous l'avons vu, les projections de  $S$  et  $T$  sur un plan quelconque parallèlement à une direction quelconque ont des aires égales.

Peano décompose donc la surface  $S$  dont il veut déterminer l'aire en un nombre fini de morceaux limités par des courbes fermées tracées sur  $S$ . À chacun de ces morceaux il associe son bivecteur, que l'on peut interpréter comme une surface triangulaire orientée. La réunion de ces triangles forme une surface polyédrale discontinue, que nous appellerons une approximation polyédrale peanienne. Pour chacune de ces approximations, Peano fait la somme des grandeurs de ses bivecteurs qui représente l'aire de l'approximation.

Peano définit alors l'aire de la surface  $S$  comme étant la borne supérieure des aires de toutes les approximations polyédrales peaniennes. Cette dernière étape pose des problèmes spécifiques, sur lesquels nous reviendrons dans la prochaine section. Mais, si certaines contraintes sont posées sur le découpage de la surface  $S$ , alors il est possible de retrouver la formule classique (2). La définition de Peano est donc bien une définition géométrique de l'aire : elle permet de justifier directement l'intégrale (2), sans faire référence à un repère extérieure à la surface que l'on considère. Si le cadre dans lequel s'inscrit *Sulla definizione dell'area d'una superficie* reste donc celui ouvert par Serret, le dispositif mis en place permet d'éviter l'erreur du mathématicien français. Lorsque la surface est suffisamment régulière, les approximations polyédrales péaniennes tendent en effet en grandeur, mais aussi en direction vers cette surface, quand le diamètre maximum de leurs faces tend vers 0. Comme le dit Peano ([Peano, 1890a], p. 57) : « l'orientation du bivecteur d'une portion infinitésimale de surface est celle du plan tangent ; et le rapport de sa grandeur à l'aire de cette portion est l'unité ». Avant de revenir sur les détails de la solution peanienne, nous allons nous concentrer sur ce qui la singularise, à savoir sur l'usage du concept de bivecteur.

La définition peanienne respecte, en premier lieu, l'analogie entre rectification et quadrature. En effet, la longueur d'une courbe s'obtient, selon Peano, en divisant la courbe en sous-arcs contigus et en associant à chaque sous-arc de la subdivision un vecteur qui a même origine et même extrémité que lui<sup>21</sup>. La somme des longueurs de ces vecteurs représente la longueur de la

---

<sup>21</sup>Remarquons que les vecteurs associés aux morceaux de courbes jouissent de la même propriété géométrique complexe que les bivecteurs associés aux morceaux de surface. Les longueurs des projections sur une droite arbitraire et selon des droites parallèles de direction arbitraire de l'arc et du vecteur associé sont les mêmes.

ligne polygonale inscrite dans la courbe correspondant à la division. La longueur de la courbe est par définition la borne supérieure des longueurs de toutes les lignes polygonales inscrites, c'est-à-dire l'exact analogue de la définition donnée pour l'aire. Peano accomplit donc ce qu'il promet : il maintient l'analogie entre rectification et quadrature qu'Archimède avait cherché à exprimer sans tomber dans l'erreur de Serret<sup>22</sup>.

Où réside alors la différence entre Peano et Hermite ? Hermite élaborait une approximation complexe de la surface par un système de surfaces circonscrites non contigües. Ce dispositif, rappelons-le, avait l'inconvénient de faire appel, de façon explicite, à un plan de projection particulier, extérieur à la surface. Si une définition intrinsèque de la longueur d'une courbe était possible, aucune caractérisation intrinsèque de l'aire d'une surface gauche n'était donnée chez Hermite. C'est une telle définition que fournit Peano. La distinction entre détermination extrinsèque et caractérisation intrinsèque constitue même probablement l'intuition sous-jacente à la construction peanienne. En effet, lorsque Peano présente le calcul grassmannien, c'est toujours cette opposition entre intrinsèque (ou direct) et extrinsèque (ou indirect) qu'il met en avant. Citons la préface au *Calcolo* ([Peano, 1888], p. v) :

Le calcul géométrique manifeste des analogies avec la géométrie analytique ; mais il en diffère en ce que, là où, en géométrie analytique, les calculs sont effectués sur les nombres qui déterminent les entités géométriques, dans cette nouvelle science, les calculs sont effectués sur les objets géométriques eux-mêmes.

L'algèbre géométrique opère directement sur des objets géométriques, et n'a pas besoin, nous dit Peano, d'en passer par le voile des coordonnées. La notion de bivecteur permet d'associer à une surface  $S$  bordée par une courbe un objet « plan », le bivecteur de  $S$ , sans faire référence à un quelconque plan de projection. L'inverse est même vrai : pour pouvoir décrire géométriquement le bivecteur associé à  $S$ , toutes les projections de  $S$ , sur n'importe quel plan, selon n'importe quelle direction, sont considérées ; aucune n'est donc privilégiée.

Allons plus loin. L'idée reste bien, en un sens, chez Peano, toujours la même : il s'agit « d'approcher » une surface gauche (régulière), à l'aide de surfaces planes, liées d'une façon particulière à la surface-cible. De ce point de vue, le raisonnement du mathématicien italien reprend les stratégies archimédiennes d'inscription (ou circonscription) d'un polyèdre (ou d'un système de surfaces, comme chez Hermite) dans (ou autour de) la surface. Mais la comparaison s'arrête là, car si dans le dernier cas, on peut facilement visualiser quel ensemble d'éléments plans on associe à la surface considérée, il n'en va absolument pas de même dans une approximation peanienne.

---

<sup>22</sup>La rédaction même de la fin de [Peano, 1890a] montre à quel point le mathématicien italien tenait à cette analogie, puisque les quelques théorèmes sur les longueurs et les aires sont mis l'un en dessous de l'autre de façon à rendre visible leur forme commune.

Le bivecteur associé à une courbe close (ou à une surface) est une entité très abstraite, qui ne se réduit ni à une surface inscrite, ni à une surface circonscrite. Le calcul géométrique prouve l'existence et l'unicité d'un tel objet, mais, comme nous l'avons déjà noté, l'être géométrique considéré est intuitivement beaucoup plus difficile à saisir que le concept de surface inscrite ou circonscrite.

Dit autrement, tout se passe chez Peano comme si la préservation de « la rigueur et [de] l'analogie [archimédienne] » entre les définitions relative à la longueur et à l'aire ([Peano, 1890a], p. 55) exigeait une reconfiguration des concepts géométriques fondamentaux. Peano ne propose rien de moins que d'abandonner l'antique concept de figure, et de lui substituer la notion de forme grassmannienne, plus apte à supporter les analogies naturelles que les anciens géomètres (Archimède, notamment) avaient eux-mêmes forgés. Pour éviter l'erreur de Serret, tout en conservant l'articulation entre problème de rectification et de quadrature, il faut abandonner les notions familières de segments ou de triangles inscrits ou circonscrits, au profit d'une autre « ontologie », celle des vecteurs et bivecteurs. L'algèbre grassmannienne (revue par Peano) intervient donc dans *Sulla definizione dell'area d'una superficie* comme un outil permettant de redessiner les contours des concepts géométriques élémentaires, de substituer aux objets euclidiens intuitionnables, d'autres entités plus abstraites, à la fois spatiales et formelles, mieux à même d'exprimer les propriétés des grandeurs géométriques. Du point de vue de Peano, Serret et ses continuateurs partagent la même cécité « ontologique » : ils pensent en termes de figures (surfaces inscrites ou circonscrites), là où il faut penser en termes de grandeurs orientées, telles que définies dans le *Calcolo*<sup>23</sup>.

## 9 Les difficultés de la solution de Peano

Mais la solution de Peano soulève des difficultés. Reprenons les termes de sa définition : « L'aire d'une surface est la limite supérieure de la somme des grandeurs des bivecteurs de ses parties ». Qu'entend exactement Peano par « les parties » de la surface ? Nous avons vu qu'une portion de surface admet un bivecteur lorsqu'elle est bordée par une courbe fermée qui possède certaines propriétés de régularité. Peano fait remarquer que si la courbe est définie par une fonction qui admet des dérivées finies, elle admet un bivecteur. Et il ajoute, de façon très imprécise, « et aussi dans d'autres cas » ([Peano, 1890a], p. 56). La même imprécision se retrouve dans la famille des divisions de la surface qu'il considère pour définir « la limite supérieure des

---

<sup>23</sup>L'usage du calcul géométrique exemplifié par [Peano, 1890a] nous paraît extrêmement différent de la façon dont Peano utilise les axiomatiques, par exemple dans [Peano, 1889]. Dans un système axiomatique, la référence des symboles (non logiques) n'est pas fixée, et Peano, dès *I principii della geometria*, fait varier l'interprétation des indéfinissables, qui peuvent désigner indifféremment des relations numériques ou des relations géométriques. Tout au contraire, dans *Sulla definizione dell'area di una superficie*, l'algèbre géométrique joue comme un instrument permettant de mettre à jour de nouveaux objets, les formes géométriques, censés remplacer les anciennes figures euclidiennes. Pour un développement, voir [Gandon, 2006].

sommes des grandeurs des bivecteurs des parties ». La concision demandée dans la rédaction d'une note justifie ce manque de précision, mais dans les deux ouvrages où il mentionne les notions d'aire de surface gauche, [Peano, 1887] et [Peano, 1888], Peano n'est pas plus explicite. On verra plus loin qu'un Henri Lebesgue au contraire portera toute son attention sur les conditions que doivent satisfaire les divisions de la surface et les frontières des morceaux de ces divisions (morceaux rectifiables, quarrables...).

Ces questions n'ont certainement pas échappé à Peano. Ce dernier avait en effet développé, deux ans plus tôt dans [Peano, 1887], une définition de l'aire intérieure et extérieure d'un domaine plan, voisine de celle que C. Jordan adopte dans la seconde édition de son *Cours d'Analyse*<sup>24</sup>. Or c'est à Jordan que l'on doit la notion moderne de domaines quarrables (de domaine limité par des courbes d'aires nulles) qui sont les bons candidats pour définir les pavages dans les calculs d'aires. Peano aurait ainsi pu rechercher ici les conditions minimales pour qu'une courbe enferme une surface dont on puisse calculer l'aire avec rigueur. Mais il ne le fait pas, et semble préférer traiter, dans une note séparée [Peano, 1890b], écrite à la même époque que *Sulla definizione dell'area d'una superficie*, le très célèbre contre-exemple d'une courbe continue qui remplit un carré<sup>25</sup>

Dans le cas d'une surface régulière, divisée par une famille de courbes closes en des domaines quarrables, la définition de Peano conduit-elle à la formule intégrale classique ? Nulle part Peano ne démontre ce résultat. Mais il est possible de combler cette lacune et de vérifier que tel est bien le cas.

Soit  $S$  une surface bordée par une courbe fermée  $\Gamma$  admettant en tout point un plan tangent qui varie continûment avec le point de contact. Plus précisément, soit  $D$  un domaine quarrable du plan des  $u, v$  muni d'un repère orthonormé et soit  $f : D \rightarrow \mathbb{E}^3$  une application de  $D$  dans l'espace affine  $\mathbb{E}^3$ , continue, admettant des dérivées partielles du premier ordre  $f'_u$  et  $f'_v$  continues et telles que le vecteur  $f'_u(u, v) \wedge f'_v(u, v)$  ne s'annule pas sur  $D$ . La surface  $S$  est l'image par  $f$  de  $D$ . Cette représentation paramétrique de la surface  $S$  généralise le cas où  $S$  est définie, dans

---

<sup>24</sup>Pour une comparaison de Jordan et Peano, voir [Gispert, 1982], notamment p. 120 sq. Jordan définit l'aire intérieure et extérieure d'un sous-ensemble  $E$  de  $\mathbb{R}^2$  comme  $\lim_{r \rightarrow 0} \mu(S)$  et  $\lim_{r \rightarrow 0} \mu(S')$ , où  $\mu(S)$  et  $\mu(S')$  sont les aires des ensembles  $S$  et  $S'$  des carrés de côtés  $r$ , parallèles à des axes rectangulaires dont tous les points sont intérieurs à  $E$  pour  $S$ , et contiennent tous les points de  $E$  pour  $S'$ . Peano définit la mesure intérieure et extérieure d'un ensemble  $P$  de  $\mathbb{R}^2$  comme étant la limite supérieure de  $\sum_{j=1}^n A(I_j)$  et la limite inférieure de  $\sum_{j=1}^n A(I'_j)$ , pour toute famille finie d'aires polygonales quelconques  $I_j$  ( $1 \leq j \leq n$ ) contenues dans  $P$ , et pour toute famille finie d'aires polygonales quelconques  $I'_j$  ( $1 \leq j \leq n$ ) contenant  $P$ .

<sup>25</sup>On retrouverait dans cette attitude, peut-être, un trait qui, si l'on en croit [Avellone et al., 2002], caractérise l'ensemble de l'« école italienne ». Les auteurs de cet article, portant sur les fondements de la géométrie, montrent comment les mathématiciens italiens ont préféré présenter les nouvelles géométries qu'ils découvraient dans le contexte de preuve d'indépendance. Les nouvelles théories n'étaient pas exploitées pour elles-mêmes, comme ce sera le cas dans les *Grundlagen* de Hilbert par exemple, mais proposées à titre de contre-exemple. Même si le contexte n'est pas le même, la démarche de Peano semble reprendre ce schéma ; au lieu d'utiliser les concepts de mesure intérieure et extérieure pour déterminer les conditions d'application de sa nouvelle définition de l'aire, il préfère construire un exemple (au demeurant magnifique) de courbe remplissant toute une aire.



un système d'axes orthonormés  $(0, x, y, z)$  par une équation du type  $z = \varphi(x, y)$ , où  $\varphi$  est une fonction définie sur un domaine du plan des  $x, y$ . Une adaptation immédiate de la définition de l'aire par Hermite, exposée précédemment, conduit à la formule intégrale de l'aire de  $S$

$$A = \iint_D \|f'_u(u, v) \wedge f'_v(u, v)\| dudv. \quad (5)$$

Considérons un quadrillage du plan des  $u, v$ , par des carrés de côtés parallèles aux axes et de même longueur  $h$ . Soit  $\{\Delta_i = [u_i, u_i + h] \times [v_i, v_i + h]\}_{i=1\dots n}$  la famille de ces carrés contenus dans  $D$ . Notons  $\gamma_i$  le bord du carré  $\Delta_i$ , et  $\Gamma_i$  la courbe tracée sur la surface image par  $f$  de  $\gamma_i$ . Calculons le bivecteur d'une courbe  $\Gamma_i$  quelconque, que nous notons provisoirement sans indice. Pour simplifier les calculs, supposons que  $u_i = 0, v_i = 0$  et que  $f(0, 0) = 0$ , le bivecteur ne dépendant pas de la valeur de  $f$  en  $(0, 0)$ .

La fonction  $\gamma : [0, 4h] \rightarrow D$  est défini par :

$$\gamma(t) = (t, 0) \text{ si } t \in [0, h]$$

$$\gamma(t) = (h, t - h) \text{ si } t \in [h, 2h]$$

$$\gamma(t) = (3h - t, h) \text{ si } t \in [2h, 3h]$$

$$\gamma(t) = (0, 4h - t) \text{ si } t \in [3h, 4h].$$

Notons  $g$  la fonction  $f \circ \gamma$ . Le bivecteur  $B_\Gamma$  de  $\Gamma$  est, selon l'équation (5), donné par la formule :

$$| B_\Gamma = \frac{1}{2} \int_{[0, 4h]} g(t) \wedge g'(t) dt.$$

Un développement limité à l'ordre 1 permet d'exprimer  $g$  sous la forme :

$$g(t) = f \circ \gamma(t) = u(t)f'_u(0, 0) + v(t)f'_v(0, 0) + \|\gamma(t)\| o(\gamma(t)).$$

D'autre part :

$$\begin{aligned} g'(t) &= f'_u(\gamma(t))u'(t) + f'_v(\gamma(t))v'(t) \\ &= [f'_u(0, 0) + o(\gamma(t))]u'(t) + [f'_v(0, 0) + o(\gamma(t))]v'(t). \end{aligned}$$

Les dérivées partielles  $f'_u$  et  $f'_v$  étant continues par hypothèse, les expressions  $o(\gamma(t))$  tendent vers 0 quand  $\gamma(t)$  tend vers 0.

Il résulte des expressions de  $g(t)$  et de  $g'(t)$  que :

$$g(t) \wedge g'(t) = f'_u(0, 0) \wedge f'_v(0, 0)[u(t)v'(t) - u'(t)v(t)] + \|\gamma(t)\|o(\gamma(t)).$$

Donc :

$$\begin{aligned}\|B_\Gamma\| &= \frac{1}{2} \left\| \int_{[0,4h]} f'_u(0,0) \wedge f'_v(0,0) [u(t)v'(t) - u'(t)v(t)] dt + \int_{[0,4h]} \|\gamma(t)\| o(\gamma(t)) dt \right\| \\ &= h^2 \|f'_u(0,0) \wedge f'_v(0,0)\| + h^2 o(h),\end{aligned}$$

où  $o(h)$  tend vers 0 quand  $h$  tend vers 0.

Pour chaque courbe  $\Gamma_i$  tracée sur la surface :

$$\|B_{\Gamma_i}\| = \|f'_u(u_i, v_i) \wedge f'_v(u_i, v_i)\| (\text{aire } \Delta_i) + (\text{aire } \Delta_i) o(h),$$

et :

$$\sum_{i=1}^n \|B_{\Gamma_i}\| = \sum_{i=1}^n \|f'_u(u_i, v_i) \wedge f'_v(u_i, v_i)\| (\text{aire } \Delta_i) + o(h) \sum_{i=1}^n (\text{aire } \Delta_i).$$

Le domaine  $D$  étant quarrable, quand  $h \rightarrow 0$ , et donc  $i \rightarrow +\infty$ ,  $\sum_{i=1}^n (\text{aire } \Delta_i)$  tend vers l'aire du domaine  $D$ , donc  $o(h) \sum_{i=1}^n (\text{aire } \Delta_i)$  tend vers 0, et la somme de Riemann  $\sum_{i=1}^n \|f'_u(u_i, v_i) \wedge f'_v(u_i, v_i)\| (\text{aire } \Delta_i)$  tend vers l'intégrale  $\iint_D \|f'_u(u, v) \wedge f'_v(u, v)\| dudv$ .

Lorsqu'on fait tendre  $h$  vers 0, le diamètre des courbes  $\Gamma_i$  qui divisent la surface tend vers 0, et l'on a :

$$\lim_{h \rightarrow 0} \sum_{i=1}^{i=n} \|B_{\Gamma_i}\| = \iint_D \|f'_u(u, v) \wedge f'_v(u, v)\| dudv.$$

La grandeur du bivecteur d'une courbe infinitésimale tracée sur la surface apparaît donc comme l'élément de surface élémentaire.

Résumons. En partant de la définition de Peano et en faisant quelques hypothèses sur  $S$  (domaine de définition  $D$  quarrable, subdivision de la surface en parties quarrables...), nous retrouvons le résultat attendu. Cela montre que la définition de [Peano, 1890a] est « rigoureuse », au sens où elle réussit à éviter l'erreur de Serret. Mais cela montre également que l'objectif est atteint seulement en posant certaines restrictions, dont Peano ne fait pas mention.

## 10 L'analyse de Lebesgue dans la partie IV de la Thèse de 1902

Comme nous l'avons déjà mentionné, dans sa *Thèse*, Lebesgue assigne une place particulière à la définition de Peano. Il lui reconnaît le mérite de ne pas faire intervenir des coordonnées extérieures à la surface, et de ne pas être non plus *ad hoc*, comme les approches posant des restrictions sur la famille des polyèdres inscrits le sont<sup>26</sup>. Le mathématicien français ne fait toutefois

<sup>26</sup>Dans [Lebesgue, 1905], Laisant est crédité d'avoir indépendamment proposé la même solution que Peano. Laisant est l'auteur d'une *Théorie et applications des équipollence* [Laisant, 1887], où il expose un calcul vectoriel inspiré de Bellavitis. Nous n'avons pas pu déterminer à quel travail de Laisant Lebesgue faisait référence.

aucune référence à l'usage par Peano du calcul grassmannien. Lorsqu'il présente l'approche de son collègue italien, Lebesgue n'utilise que des concepts géométriques élémentaires : « Soit une courbe gauche fermée  $C$ , on démontre, au moins dans des cas simples, qu'il existe une courbe plane fermée  $c$  telle que sur tout plan les projections orthogonales de  $C$  et de  $c$  limitent des aires égales ; à chaque courbe  $C$  on attache le nombre qui représente l'aire du domaine plan limité par  $c$  » ([Lebesgue, 1902], p. 272). On aura reconnu sous cette expression de « domaine plan limité par  $c$  » le bivecteur associé à  $C$ .

Lebesgue adresse toutefois deux critiques à Peano. La première concerne la finesse des subdivisions de la surface par des courbes admettant des bivecteurs ([Lebesgue, 1902], p. 272-273) :

[La définition due à M. Peano] n'est vraiment intéressante que si l'on peut sur la surface tracer assez de ces contours  $C$  pour qu'il soit possible de diviser la surface en morceaux de diamètres aussi petits que l'on veut et dont les frontières sont des courbes  $C$  ; dans ce cas seulement l'aire dépend de la forme de toutes les parties de la surface. Cette condition est remplie par exemple si la surface a des plans tangents variant d'une façon continue.

Nous reviendrons bientôt sur cette objection.

La seconde porte sur le fait que la définition de Peano n'est pas effective au sens où elle ne donne pas le moyen de sélectionner une famille dénombrable de subdivisions de la surface dont les « aires polyédrales approximantes » tendraient vers l'aire de cette surface ([Lebesgue, 1902], p. 272-273) :

Prenons [le cas où la surface a des plans tangents variant d'une façon continue], les courbes  $C$  forment un ensemble dont la puissance est celle du continu, alors l'aire est définie comme limite supérieure d'un ensemble de nombres dont la puissance est celle du continu. Pour calculer l'aire, il faut, dans cet ensemble, isoler une infinité dénombrable de nombres tendant vers la limite supérieure [...]. Mais il n'est pas évident que l'on puisse toujours atteindre par une infinité dénombrable d'opérations le nombre que définit M. Peano ; ajoutons qu'on ne connaît rien d'autre sur ce nombre que son existence.

On retrouve ici un trait bien connu et bien étudié<sup>27</sup> de la réception française de la théorie cantorienne : le privilège accordé au dénombrable, et la méfiance vis-à-vis de la théorie des ordinaux transfini.

Dans un article ultérieur « Sur la définition de l'aire des surfaces », Lebesgue adresse une troi-

---

<sup>27</sup>[Michel, 1992], [Gispert, 1995].

sième critique à Peano, d'ordre plus « philosophique » et qui justifie plus profondément sa propre démarche. Pour lui, les énoncés mathématiques doivent pouvoir s'appliquer « pratiquement ». Peano utilise des surfaces polyédrales approchantes discontinues, « ce qui a l'inconvénient de ne pas faire ressortir l'analogie mathématique et vulgaire du mot aire » ([Lebesgue, 1908], p. 36). Nous reviendrons sur cette dernière réserve dans la prochaine section.

Dans quelle mesure la solution proposée par Lebesgue échappe-t-elle aux objections qu'il adresse à Peano ? Et dans quelle mesure met-elle un terme aux tentatives initiées par Serret de définir l'aire par approximation de surfaces polyédrales inscrites ? L'objet de cette section est de répondre à ces questions.

Dans sa *Thèse*, Lebesgue commence par poser le problème de la mesure des surfaces dans un cadre formel général ([Lebesgue, 1902], p. 258) :

Attacher à chaque courbe un nombre positif fini ou infini que l'on appellera sa longueur et satisfaisant aux conditions suivantes :

- 1- Il existe des courbes planes ayant des longueurs finies.
- 2- Deux courbes égales ont mêmes longueur.
- 3- Une courbe somme de plusieurs autres a pour longueur la somme des longueurs des courbes composantes.
- 4- La longueur d'une courbe  $C$  est la plus petite limite des longueurs des courbes polygonales dont  $C$  est la limite.

Il reprend textuellement le même énoncé pour la mesure des surfaces, remplaçant simplement les mots « courbe », « longueur », « polygonale » par « surface », « aire », « polyédrale » (voir *Ibid.*, p. 72). Ainsi, l'aire d'une surface  $S$  est définie comme la plus petite limite des aires des surfaces polyédrales dont  $S$  est la limite – Lebesgue précisant ce qu'il entend par limite d'une suite de surfaces polyédrales<sup>28</sup>. Si cette limite est finie, la surface est dite quarrable ; les surfaces quarrables sont donc l'analogue des courbes rectifiables.

La première préoccupation de Lebesgue est donc de maintenir l'analogie entre rectification et quadrature, quitte à modifier dans sa forme la définition consensuelle de la longueur d'une courbe comme limite des longueurs des lignes polygonales inscrites dont les longueurs des côtés tendent vers 0. Sa deuxième préoccupation est de garder l'idée intuitive que l'aire d'une surface peut être approchée autant que l'on veut par l'aire de surfaces polyédrales. Lebesgue considère des surfaces polyédrales approchantes continues, et de ce point de vue il s'inscrit dans la voie ouverte par

---

<sup>28</sup>Soit  $S$  une surface définie par  $x = f(u, v)$ ,  $y = \varphi(u, v)$ ,  $z = \psi(u, v)$ ,  $(u, v)$  étant un point d'un domaine plan  $D$ . Lebesgue dit que  $S$  est la limite de surface  $S_p$  données par des fonctions  $f_p$ ,  $\varphi_p$ ,  $\psi_p$ , « si  $f_p$ ,  $\varphi_p$ ,  $\psi_p$  sont définies dans le même domaine que  $f$ ,  $\varphi$ ,  $\psi$  et tendent uniformément vers  $f$ ,  $\varphi$ ,  $\psi$ . » (*Ibid.*, p. 71).

Serret – en revanche, il n'impose aucune condition à ces surfaces, contrairement à Harnack et à ses continuateurs, qui se limitent à la famille des surfaces inscrites ou à des sous-familles (voir section 5).

L'énoncé du problème de la mesure des surfaces étant posé, Lebesgue va démontrer qu'il est soluble d'une façon et d'une seule, l'unité d'aire plane étant choisie. Dans sa démonstration, il emprunte à Peano, mais il montre également avec beaucoup de précision que sa définition échappe aux deux critiques qu'il lui avait adressées. En particulier, il prouve qu'étant donné une surface  $S$  quarrable, on peut construire une suite dénombrable de surfaces polyédrales qui tendent vers  $S$  et dont les aires tendent vers l'aire de  $S$ .

Examinons dans le détail comment il y parvient, en nous reportant aux paragraphes clés 59 à 62 de sa *Thèse*. Lebesgue considère une surface  $S$  limitée par une courbe quarrable (i.e. d'aire nulle), et dont l'aire est finie.

Dans le §59 de [Lebesgue, 1902], le mathématicien commence par définir l'aire minima d'une courbe fermée  $C$  : c'est la plus petite limite des aires des surfaces polyédrales dont les frontières tendent vers  $C$ . Étant donnée une courbe fermée, il existe donc une surface polyédrale dont le bord est aussi près que l'on veut de la courbe et dont l'aire diffère d'aussi peu que l'on veut de l'aire minima de la courbe. Appelons une telle surface « surface approximante de la courbe close  $C$  ». Lebesgue considère alors trois courbes fermées, formées par des arcs  $(\alpha, \beta)$  pour la première,  $(\beta, \gamma)$  pour la seconde et  $(\alpha, \gamma)$  pour la troisième. Il se donne également deux surfaces approximantes (au sens défini précédemment)  $C_\alpha$  et  $C_\gamma$ , respectivement des courbes closes  $(\alpha, \beta)$  et  $(\beta, \gamma)$ . Il suppose que l'arc  $\beta$  est quarrable. Lebesgue montre que, dans ces conditions, il est possible de construire, en réunifiant les deux surfaces approximantes  $C_\alpha$  et  $C_\gamma$  à l'aide d'une surface polyédrale, une surface polyédrale approximante de la courbe  $(\alpha, \gamma)$  qui contient une courbe quarrable proche de l'arc  $\beta$ .

Le mathématicien démontre ensuite, au §61, que toute surface quarrable peut être divisée en deux morceaux par une courbe quarrable. Il en déduit qu'une telle surface peut être divisée en un nombre fini de morceaux limités par des courbes quarrables d'aires minima aussi petites que l'on veut, chacun de ces morceaux ayant un diamètre aussi petit que l'on veut. Il montre donc ici que sa définition échappe à la première objection qu'il avait adressée à Peano.

Au §62, Lebesgue considère une suite  $(D_i)_{i \in \mathbb{N}}$  de divisions de la surface qui satisfait aux deux propriétés suivantes : chaque division comprend un nombre fini de morceaux limités par des courbes quarrables ; les morceaux de la division  $D_i$  ont un diamètre inférieur à  $1/i$ . À chaque morceau de cette division, il associe une surface polyédrale dont la frontière diffère du bord du morceau considéré de moins de  $1/i$  et dont l'aire diffère de l'aire minima de la frontière du

morceau de moins de  $\epsilon/n_i$  ( $\epsilon$  désignant un réel positif fixé et  $n_i$  le nombre de morceaux de la division  $D_i$ ). Par le procédé de réunification de surfaces polyédrales établi au §59, il construit une surface polyédrale  $S_i$  dont l'aire diffère de moins de  $2/i$  de la somme  $m_i$  des aires minima des bords des morceaux de la division  $D_i$ . Il montre ensuite que les surfaces  $S_i$  tendent vers  $S$ , que les aires des  $S_i$  tendent vers l'aire de  $S$  et que la suite  $(m_i)_{i \in \mathbb{N}}$  a également pour limite l'aire de  $S$ .

Lebesgue donne ainsi un procédé effectif de calcul de l'aire d'une surface quarrable que l'on peut résumer de la façon suivante. On divise la surface en un nombre fini de morceaux limités par des courbes quarrables. On réitère l'opération une infinité dénombrable de fois de façon que les diamètres des morceaux des divisions tendent vers 0. À chaque division  $D_i$ , on sait associer une surface polyédrale  $S_i$  qui approche la surface autant qu'il est nécessaire. L'aire de la surface  $S$  est la limite des aires des surfaces  $S_i$ . Lebesgue donne ainsi une nouvelle interprétation de la notion d'aire, qui respecte les contraintes liées à la dénumérabilité. L'aire d'une surface est la limite des sommes  $m_i$  des aires minima des bords des morceaux de la division  $D_i$ .

De ces résultats Lebesgue déduit immédiatement que l'aire de la somme de deux surfaces est la somme des aires de ces deux surfaces, et conclut que le problème de la mesure des surfaces a une solution.

La démarche de Lebesgue reste, en un sens, proche de celle Peano : le mathématicien français, comme son collègue italien, divise la surface, et associe, à chaque division, une « aire approximante ». Mais, contrairement à Peano, Lebesgue prouve que ces divisions peuvent être choisies aussi fines que l'on veut (voir §61), et en une infinité dénombrable (voir §62).

L'approche du mathématicien français pose cependant un problème. Lebesgue, comme semble-t-il tous les mathématiciens qui se sont penchés sur le problème de l'aire à cette époque, insiste sur l'analogie entre rectification et quadrature. Nous l'avons vu, les formulations des problèmes de l'aire et de la longueur ont exactement la même forme. Et Lebesgue souligne que sa seconde caractérisation de l'aire (en termes de limites des sommes  $m_i$  des aires minima des bords des morceaux d'une division  $D_i$  de la surface) est également analogue à la caractérisation de la longueur comme limite des longueurs des polygones inscrits ([Lebesgue, 1902], p. 282) :

Remarquons que cette définition de l'aire d'une surface est analogue à la définition de la longueur d'une courbe comme limite des périmètres des polygones inscrits. Un polygone inscrit définit en effet une division de la courbe à laquelle nous faisons correspondre une division de la surface à l'aide de courbes quarrables. À la longueur d'un côté  $ab$  d'un polygone, c'est-à-dire à la limite inférieure des longueurs des courbes qui joignent les deux points de division consécutifs  $a, b$  nous faisons correspondre la

limite inférieure des aires des surfaces limitées par  $C$  l'un des contours quarrables qui intervient dans la division de la surface. L'analogie se poursuit encore plus loin, car il est possible de démontrer qu'étant donnée une courbe fermée  $C$ , il existe une surface limitée à  $C$  et ayant pour aire l'aire minima de  $C$ . Ces surfaces correspondent aux côtés des polygones inscrits.

Toutefois, Camille Jordan, dans une lettre dont Lebesgue cite des passages dans [Lebesgue, 1925] (p. 163-164), souligne que cette analogie entre rectification et quadrature n'est pas parfaite, et aurait du être poussée plus loin :

« Je ne suis pas satisfait par ce que vous avez dit de l'aire des surfaces », m'avait déclaré Jordan lorsque je lui portais ma *Thèse*. Et, sur ma demande, il me fit des objections, que d'ailleurs je m'étais faites moi-même (voir par exemple le §70 de ma Thèse), et que je peux résumer ainsi : « Vous dites que vous édifiez, pour la mesure des aires des surfaces, une théorie entièrement analogue à celle de la mesure des longueurs des courbes mais, pourtant, vous laissez sans réponses des problèmes essentiels alors que ces problèmes sont résolus dans le cas des courbes. »<sup>29</sup>

À quels problèmes fait donc allusion Jordan ?

Lebesgue sait qu'une courbe définie par des fonctions  $x = f(t)$ ,  $y = g(t)$ ,  $z = h(t)$  est rectifiable si et seulement si les fonctions  $f$ ,  $g$ ,  $h$  sont à variation bornée, et que si, en plus, ces fonctions sont dérivables, alors la fonction  $\sqrt{f'^2 + g'^2 + h'^2}$  est intégrable et son intégrale est égale à la longueur de la courbe. Réciproquement, si cette dernière intégrale existe, la courbe est rectifiable et l'intégrale mesure la longueur de la courbe.

Or, pour les surfaces définies par des fonctions  $x = f(u, v)$ ,  $y = g(u, v)$ ,  $z = h(u, v)$ , Lebesgue reconnaît ne rien savoir de tel. Il ne sait pas caractériser les fonctions  $f$ ,  $g$ ,  $h$  pour lesquelles la surface est quarrable ; pas plus qu'il ne sait dans quel cas l'intégrale

$$A = \iint \sqrt{D \frac{(f, g)^2}{(u, v)} + D \frac{(g, h)^2}{(u, v)} + D \frac{(g, f)^2}{(u, v)}} du dv$$

existe – et lorsqu'elle existe, dans quel cas elle représente l'aire de la surface. Ce problème sérieux, puisqu'il touche, comme l'a vu Jordan, le coeur de l'analogie entre rectification et quadrature, reste ouvert dans la *Thèse* de Lebesgue.

---

<sup>29</sup>Le texte continue ainsi [Lebesgue, 1925], p. 163-164) : « ... vous laissez sans réponses des problèmes essentiels alors que ces problèmes sont résolus dans le cas des courbes. Une courbe  $x = f(t)$  ;  $y = g(t)$  ;  $z = h(t)$  étant donnée, nous savons quelle suite d'opérations il nous faut effectuer sur  $f$ ,  $g$ ,  $h$  pour reconnaître si la courbe est rectifiable et pour calculer sa longueur finie ou infinie ; vous ne dites rien du problème analogue pour les surfaces données par trois équations  $x = f(u, v)$  ;  $y = g(u, v)$  ;  $z = h(u, v)$ . De là résulte aussi que tandis que l'on sait construire les formes les plus générales des fonctions  $f(t)$ ,  $g(t)$ ,  $h(t)$  relatives aux courbes rectifiables, vous ne nous apprenez pas à former les fonctions  $f(u, v)$ ,  $g(u, v)$ ,  $h(u, v)$  donnant des surfaces quarrables ».

Il faudra en réalité attendre les travaux du mathématicien italien Leonida Tonelli en 1926 pour avoir les réponses à ces questions. Tonelli donne une nouvelle définition des fonctions de deux variables à variation bornée, et des fonctions absolument continues<sup>30</sup>. Il montre qu'une surface  $S$  définie par  $z = f(x, y)$  dans le carré  $Q = [0, 1] \times [0, 1]$  est quarrable si et seulement si  $f$  est à variation bornée. S'il en est ainsi,  $f$  admet presque partout des dérivées partielles  $p = \frac{\partial f}{\partial x}$ ,  $q = \frac{\partial f}{\partial y}$ , et l'aire de  $S$  est égale à l'intégrale  $\iint_Q \sqrt{1 + p^2 + q^2} dx dy$  si et seulement si  $f$  est absolument continue.

Dans son article *Comment mesurer les surfaces?* [Meyer, 2006], Yves Meyer fait remarquer que l'analogie entre rectification et quadrature explique pourquoi il a fallu autant de temps pour trouver une solution aux problèmes posés par Jordan. En effet, les fonctions d'une variable à variation bornée sont caractérisées par le fait qu'elles sont la différence de deux fonctions croissantes. Or, cette propriété, que l'on cherchait à généraliser aux fonctions de deux variables, ne permet pas de caractériser les surfaces quarrables. C'est précisément parce que Tonelli définit les fonctions à variation bornée sans faire référence à cette caractérisation qu'il parvient à résoudre la question laissée en suspens par Lebesgue.

## 11 L'exigence géométrique chez Lebesgue et chez Peano

Lebesgue et Peano se retrouvent dans leurs communes critiques des définitions de l'aire en termes d'inscription (section 5) et des définitions « analytiques » (section 6). Qu'est-ce qui, dès lors, les distingue? Pourquoi Lebesgue refuse-t-il l'approche, pourtant présentée comme « intrinsèque » et « géométrique », de Peano? Dans la section précédente, nous avons vu que le mathématicien français adressait deux critiques à l'approche peanienne : ne pas avoir déterminé les conditions permettant un découpage suffisamment fin de la surface, et avoir adopté une démarche non-constructive. Mais ces critiques ne permettent pas de comprendre l'attachement de Lebesgue pour les approximations par des surfaces polyédriques continues, centrales dans sa propre définition. Nous l'avons évoqué, dans [Lebesgue, 1908], le mathématicien français explique que l'usage de surfaces polyédrales approchantes discontinues, utilisées par Peano, « a l'inconvénient de ne pas faire ressortir l'analogie mathématique et vulgaire du mot aire ». Comment comprendre cette phrase? Pourquoi faudrait-il qu'une définition fasse ressortir l'analogie

---

<sup>30</sup>Nous reprenons les définitions données par Tonelli dans [Tonelli, 1926] : «  $f(x, y)$  est une fonction continue donnée dans le carré  $Q = [0 \leq x \leq 1, 0 \leq y \leq 1]$ . Je dirai que la fonction  $f(x, y)$  est à *variation bornée* dans  $Q$  si : 1° pour presque toutes les valeurs de  $\bar{x}$  et de  $\bar{y}$  dans  $(0, 1)$ ,  $f(\bar{x}, y)$  et  $f(x, \bar{y})$  sont des fonctions de  $y$  et de  $x$ , respectivement, à variation bornée dans  $(0, 1)$ ; 2° les variations totales de  $f(\bar{x}, y)$  et  $f(x, \bar{y})$  dans  $(0, 1)$  sont des fonctions intégrables (au sens de M. Lebesgue), de  $\bar{x}$  et  $\bar{y}$  dans  $(0, 1)$ . Je dirai que la fonction  $f(x, y)$  est *absolument continue* dans  $Q$  si : 1° pour presque toutes les valeurs de  $\bar{x}$  et de  $\bar{y}$  dans  $(0, 1)$ ,  $f(\bar{x}, y)$  et  $f(x, \bar{y})$  sont respectivement des fonctions de  $y$  et de  $x$  absolument continues dans  $(0, 1)$ ; 2° les variations totales de  $f(\bar{x}, y)$  et  $f(x, \bar{y})$  dans  $(0, 1)$ , sont des fonctions intégrables de  $\bar{x}$  et  $\bar{y}$  dans  $(0, 1)$ . »



mathématique et vulgaire du mot aire ?

Nous aimerions suggérer, dans cette dernière section, que, derrière ce commun appel à la géométrie, se cache une différence de fond sur le sens même qu'il convient de donner à la notion. La géométrie de Peano n'a rien à voir avec la géométrie auquel Lebesgue se réfère. C'est en effet une géométrie complètement reconfigurée par l'algèbre grassmannienne. Nous avons montré, dans la section 9, que Peano utilisait le calcul vectoriel comme un outil permettant de redessiner les contours des concepts géométriques fondamentaux et de remplacer les objets euclidiens par d'autres entités plus abstraites. Ces nouveaux objets, les vecteurs et les bivecteurs permettent à Peano de respecter l'analogie archimédienne entre rectification et quadrature, sans verser dans l'erreur de Serret. Lebesgue, résumant dans sa *Thèse* la théorie de Peano, ne mentionne pas la référence à Grassmann, et retraduit les concepts peaniens dans le vocabulaire géométrique traditionnel. Cette omission en dit long. Contrairement à Peano, Lebesgue reste extrêmement attaché à la dimension intuitive et pratique de la géométrie, c'est-à-dire à tout ce qui, en géométrie, renvoie à la manipulation concrète des lignes et des surfaces, et à la construction des figures. L'approche peanienne qui substitue à ces entités classiques et familières des objets plus abstraits, dont l'accès est médié par un calcul des « formes », ne trouve absolument aucun écho chez lui.

L'insistance sur la dimension pratique, concrète, de la géométrie est une constante dans l'oeuvre de Lebesgue<sup>31</sup>. On trouve des références à des modèles de surface faits en papier dès la *Thèse* (voir plus loin) ; Lebesgue évoque dans plusieurs textes l'importance de l'art du cartonnier (voir [Lebesgue, 1922], et plus loin) ; dans *La mesure des grandeurs*, de nombreux développements sont consacrés aux techniques d'arpentage, et aux problèmes liés à la construction de routes.

Il ne faut toutefois pas se méprendre sur la signification de ces références. Il ne nous semble pas que ces appels constants à des modèles empiriques soient liés au constructivisme (modéré) que Lebesgue, par ailleurs, défend. Les références aux pratiques artisanales n'exercent en effet aucune contraintes réelles sur les calculs mathématiques. Au contraire même, et c'est ce point que nous aimerions illustrer, leur rôle semble être de permettre une mise à distance des façons traditionnelles de poser et de résoudre certaines problèmes. Plus précisément, ces références à la « pratique artisanale » permettent de montrer que, dans la formulation mathématique de certaines questions, des présupposées sont implicitement admis qui limitent par avance la portée et la généralité des réponses.

L'exemple le plus clair d'un tel usage est celui de l'image de la feuille de papier froissée. Le contexte n'est plus celui de la définition de l'aire, mais celui de la caractérisation des surfaces

---

<sup>31</sup>Sur cet aspect de l'oeuvre de Lebesgue et sa signification, voir [Michel, 1992].

applicables sur un plan. Lebesgue a démontré, dans sa *Thèse*, l'existence de surfaces applicables non développables. Comme il l'explique clairement dans un texte ultérieur [Lebesgue, 1922], des considérations élémentaires, relatives à l'art du cartonnier, permettent de mettre en lumière ce point (p. 81-82) :

Dans certains livres de géométrie élémentaire, on apprend aux enfants comment il faut plier une feuille de carton pour construire les divers polyèdres réguliers. C'est à ces livres que j'ai immédiatement pensé lorsqu'on m'a démontré, pour la première fois, que les surfaces applicables du plan sont toutes des surfaces développables. Le désaccord apparent entre cet énoncé et l'existence même de l'art du cartonnier s'explique de suite : un polyèdre est une surface non analytique et possédant des lignes singulières ; dans la recherche des surfaces applicables dans le plan, on ne s'occupe que des surfaces régulières ou mêmes analytiques. Cette remarque faite, je n'ai plus pensé à la question ; mais elle m'est revenue à la mémoire quand j'ai lu le chapitre de la thèse de M. Baire consacré à la recherche de toutes les solutions de l'équation  $p = q$ . Je me suis mis alors à rechercher toutes les surfaces correspondant point par point à une portion de plan, la correspondance conservant les longueurs pour toutes les courbes, qu'elles soient ou non des surfaces développables. J'ai trouvé des surfaces, au sens que je viens de dire, et qui ne sont pas des développables ; certaines sont réglées, d'autres ne le sont pas et même ne contiennent aucun segment de droite.

Le chapitre de [Baire, 1899] dont il est ici question est le cinquième ; Baire y remarque que « les raisonnements par lesquels on intègre les équations aux dérivées partielles les plus simples, par exemple l'équation :  $\frac{\partial f}{\partial x} + \frac{\partial f}{\partial y} = 0$ , introduisent l'hypothèse de la continuité des dérivées qu'on emploie » (p. 3) ; et il se pose le problème suivant : « rechercher toutes les fonctions assujetties seulement aux conditions indispensables pour que les éléments qui entrent dans l'équation donnée aient un sens et vérifient cette équation. » (*Ibid.*). Baire pose donc, dans ce chapitre la question générale des solutions de l'équation différentielle  $p = q$ . Lebesgue explique dans le texte cité que la recherche de généralité se combine très naturellement avec une attention aux pratiques concrètes de manipulations des modèles en carton. La prise en compte des déformations que la main imprime sur la feuille nécessite, en effet, de ne plus se limiter, dans les calculs, aux seules surfaces exprimables par des fonctions analytiques.

Il est facile de vérifier que les constructions de surfaces applicables non développables données aux paragraphes 78, 79 et 80 de la *Thèse* sont effectivement gouvernées par l'image de la main froissant le papier, et que la description faite dans le texte de 1922, loin d'être une élégante reconstruction, est fidèle à la démarche adoptée en 1902.

Lebesgue commence, au §78 de la *Thèse*, par construire analytiquement une surface applicable non développable. Il part du cône de révolution  $S : z^2 = x^2 + y^2$ , qui est une surface analytique développable. Il lui applique la transformation continue  $F : (x, y, z) \mapsto (x, y, \psi(z))$  où  $\psi$  est une fonction continue à variation bornée dont la variation totale entre  $z$  et  $u$  est  $|z - u|$ ; au §48 de sa *Thèse*, Lebesgue avait montré que de telles fonctions existent. L'application  $F$  transforme une courbe rectifiable du cône en une courbe rectifiable de même longueur. Il en résulte que la surface image du cône par  $F$  est applicable sur le plan. Toujours au §48, Lebesgue avait construit une fonction qui possède en plus la propriété d'avoir, dans tout intervalle, des minima et des maxima. Si une fonction de ce type est considérée, alors la surface image  $F(S)$ , toujours applicable sur le plan, ne contient aucun segment de droite; elle n'est pas réglée, et donc non développable.

Au § 79, Lebesgue donne deux procédés, purement géométriques, qui conduisent à la définition de surfaces applicables non-développables. Pour chacun de ces procédés, il reprend comme exemple particulier la déformation du cône de révolution. Nous nous limiterons à ce cas.

Premier procédé : Lebesgue considère le cône  $S$ , une génératrice  $D$  de ce cône et un voisinage  $V$  de cette génératrice sur le cône. La génératrice  $D$  partage le voisinage  $V$  du cône en deux morceaux. A l'un de ces morceaux Lebesgue fait subir successivement une translation le long de  $D$  et une rotation autour de cette droite. La nouvelle surface obtenue est applicable sur le plan mais elle n'est plus développable, car le long d'une partie de la droite  $D$ , elle n'a plus de plan tangent. À partir d'une famille dénombrable dense de génératrices du cône  $S$ , il réitère le procédé une infinité dénombrable de fois et moyennant un choix convenable de translations et de rotations, il obtient une surface limite qui est applicable sur le plan et non développable.

Le deuxième procédé, qui traduit géométriquement la démarche du §78, est le suivant. On repart du cône  $S$  de sommet  $O$ , et on considère un cercle parallèle  $C$  de ce cône. Ce cercle divise le cône en deux parties  $S'$  et  $S''$ . Appelons  $S'$  le morceau qui contient le point  $O$ . On considère maintenant le symétrique  $T$  de  $S$  par rapport au plan du cercle  $C$ . C'est un cône et  $C$  divise ce cône en deux morceaux,  $T'$  et  $T''$ . La surface  $\sum(S, C, O) = S' \cup T''$  est une surface applicable sur le plan formée de deux morceaux de cônes recollés le long de  $C$  (les points de  $C$  sont des points singuliers pour  $\sum(S, C, O)$ ), qui est non développable. On peut obtenir cette surface par déformation d'une feuille de papier. Lebesgue considère ensuite une suite convenable de cercles parallèles  $C(n)$  du cône  $S$ . Pour chaque entier  $n$ , il réitère  $n$  fois le procédé décrit précédemment et obtient une surface  $\sum(S, C(1), C(2), \dots, C(n), O)$  formée de  $n$  morceaux de cônes de révolution, qui est applicable sur le plan et que l'on peut obtenir en déformant une feuille de papier. La surface  $\sum(S)$  limite des surfaces  $\sum(S, C(1), C(2), \dots, C(n), O)$  est applicable sur le plan et ne contient aucun segment de droite. On peut en avoir une approximation aussi bonne que l'on veut

par déformation d'une feuille de papier.

Au § 80, Lebesgue démontre comment l'on peut passer de façon continue du secteur plan  $S(0)$  (qui développe le cône  $S$ ) à la surface  $\sum(S)$ . Il conclut que le théorème de Bonnet, selon lequel « toute surface applicable sur le plan est développable » n'est vrai que pour certaines classes de surfaces ( par exemple, les surfaces analytiques, ou admettant des dérivées partielles du second ordre continues. . . ). Il ajoute cette remarque ([Lebesgue, 1902], p. 300) :

D'une manière générale on sait former un modèle de  $[\sum(S, C(1), \dots, C(n), O)]$  par la déformation d'une feuille de papier ; donc par ce procédé on réalise, avec telle approximation que l'on veut, l'image de  $[\sum(S)]$ . Si l'on admet que l'on peut réaliser par déformation du papier l'image de toute développable analytique, les images de toutes les surfaces définies au §79 s'obtiendront par le même procédé. La déformation d'une feuille de papier nous permet donc d'obtenir des images des surfaces non analytiques applicables sur le plan aussi parfaites que celles que l'on obtient pour représenter les surfaces analytiques applicables. En ce sens, on peut dire que, pour prévoir l'existence de surfaces non analytiques applicables sur le plan, il suffisait de remarquer combien la forme des surfaces physiquement applicables sur le plan diffère de celle des surfaces développables.

La référence aux techniques de pliage joue bien un rôle heuristique essentiel dans la définition de la surface obtenue par le premier procédé, mais aussi dans la construction de la surface  $\sum(S)$  limite des surfaces  $\sum(S, C(1), C(2), \dots, C(n), O)$ , dont dérive le premier exemple « analytique » du §78. L'appel à la main qui chiffonne un morceau de papier n'est pas l'expression d'une forme d'« empirisme », limitant et critiquant la portée de mathématiques trop abstraites et générales. Tout au contraire, formalisant des opérations liées à la manipulation de modèles en papier (dans la seconde construction,  $\sum(S, C(1), C(2), \dots, C(n), O)$  et  $\sum(S)$  réfèrent aux résultats de telles opérations), Lebesgue est amené à rompre avec les restrictions qui interdisaient de généraliser la question des surfaces applicables. Dit autrement, la référence aux pratiques concrètes est l'expression d'une volonté de généralité dans la position des problèmes et dans la recherche de solutions : l'analyse est tellement générale qu'elle doit pouvoir même rendre compte des déformations que les modèles en papier de surfaces subissent.

Revenons à la comparaison entre Peano et Lebesgue. C'est sans doute la référence aux pratiques géométriques et à l'art du cartonnier qui explique pourquoi Lebesgue choisit des approximations polyédriques, et rejette les surfaces discontinues proposées par Hermite et Peano. On peut faire des modèles en papier des premières, non des secondes. Mais l'important est ailleurs : il est de réaliser que, derrière la même exigence d'une définition géométrique et intrinsèque de

l'aire, les deux mathématiciens entendent en réalité des choses bien différentes. La géométrie de Peano se donne sous la forme d'une nouvelle algèbre ; le nouveau calcul permet d'exprimer et d'accéder à des objets plus abstraits et plus riches que ceux qui peuplent les traités géométriques classiques. Chez Lebesgue, la géométrie ne se donne pas sous la forme d'un nouveau calcul ; elle est plutôt utilisée comme un instrument critique, qui rend possible une mise à distance des procédés calculatoires habituels (la restriction aux surfaces analytiques, ou admettant des dérivées partielles du second ordre continues, etc. . .). La référence aux pratiques concrètes du géomètre permet à Lebesgue de montrer pourquoi il faut se défaire des limitations posées habituellement dans la formulation des problèmes – l'appel à la géométrie, chez le mathématicien français, motive l'exigence de généralité. Et c'est bien encore le cas en ce qui concerne le problème l'aire d'une surface. Les solutions que Lebesgue critique (et celle de Peano en fait partie), pas assez géométriques, sont pour lui trop particulières : elles échouent à poser et à résoudre le problème de l'aire dans toute sa généralité.

## 12 conclusion

Dans *Essai sur la connaissance approchée*, Bachelard, commentant le contre-exemple de Schwarz, explique que ([Bachelard, 1927], p. 169) :

La clarté de l'intuition ne s'étend pas au-delà de son domaine d'origine. C'est là seul, à son propre centre, qu'elle est un guide certain. Plus loin, elle s'estompe dans la pénombre des analogies ; elle peut même devenir un obstacle à la connaissance précise. Une connaissance intuitive est tenace, mais elle est fixe. Elle entrave finalement la liberté de l'esprit.

Selon Bachelard, l'histoire des définitions de l'aire manifesterait de façon exemplaire les dangers de l'analogie en science, et la mésaventure de Serret constituerait une mise en garde spectaculaire à l'encontre de l'usage du raisonnement par analogie.

Ce diagnostic est, nous semble-t-il, historiquement erroné. Tous les mathématiciens dont nous avons parlé ont cherché à réparer le raisonnement de Serret en se fondant sur l'analogie entre rectification et quadrature, non pas en la rejetant<sup>32</sup>

Le véritable problème que pose la découverte de Schwarz est que l'analogie entre longueur et aire peut être construite de plus d'une manière, et qu'en conséquence, le concept d'aire peut

---

<sup>32</sup>H. Minkowski, dont Lebesgue expose la définition dans *La mesure des grandeurs*, paraît être le seul à avoir renoncé l'analogie archimédienne, puisqu'il définit à la fois l'aire et la longueur du volume ; sur cette approche, voir [Minkowski, 1901], [Minkowski, 1903] et pour un exposé simplifié [Lebesgue, 1935]. C'est précisément parce que cette définition abandonne l'analogie entre quadrature et rectification que nous avons choisi, ici, de la laisser de côté.

être caractérisé de différentes façons. Nous avons passé en revue successivement quatre approches différentes et concurrentes. Certains mathématiciens (Harnack, puis Cartan, Young, Fréchet...) cherchent à reprendre la stratégie de l'inscription empruntée par Serret, en posant sur les surfaces approximantes des contraintes supplémentaires. D'autres (Hermite) reviennent à Cauchy, et cherchent à approcher la surface-cible par un système d'éléments plans non continus, tous tangents à la surface. La troisième ligne de recherche est celle ouverte par Peano. Le maintien de l'analogie archimédienne et de la rigueur exige, selon lui, une reconfiguration des concepts géométriques élémentaires et l'usage de l'algèbre grassmannienne. Enfin, Lebesgue explore une quatrième piste, où les approximations sont encore des surfaces polyédriques (non nécessairement inscrites) et où l'aire n'est pas définie comme limite, mais comme plus petite limite.

Toutes ces pistes sont encore suivies et coexistent après la première guerre mondiale. Il est notamment important de réaliser que les travaux de Lebesgue n'ont pas mis un point final aux tentatives concurrentes. D'une part, de nombreux mathématiciens travaillent dans les années vingt à définir la notion d'aire en termes d'inscription de surfaces polyédriques ; d'autre part, les travaux de Lebesgue ont eux-mêmes suscités de nouveaux problèmes, dont certains ne seront solutionnés que tardivement, par Tonelli, en 1926. Comme Lebesgue le dit lui-même en 1905 : « j'ai longuement insisté sur ces questions [de définition de l'aire] parce ce qu'on les considère volontiers comme tranchées depuis longtemps alors qu'il est très facile d'apercevoir combien il reste à faire » ([Lebesgue, 1905], p. 18). Le mathématicien français, trois ans après la publication de sa *Thèse*, invite ainsi ses collègues à reprendre des questions, qui ne sont pas pour lui réglées.

Même si nous sommes en désaccord avec l'analyse de Bachelard, nous partageons cependant avec lui l'idée qu'il y a une forme d'exemplarité dans cette histoire des définitions de l'aire. L'analogie dimensionnelle entre rectification et quadrature est tellement naturelle que la plupart des mathématiciens la reprennent, sans même chercher à la justifier. Mais cette analogie n'est en même temps pas assez claire pour décider, entre les diverses possibilités de définition, celle qu'il convient d'adopter. Elle suggère des pistes ; elle ne permet pas de choisir entre elles. En réalité, chaque mathématicien revisite la définition de la longueur d'une courbe de façon à la rendre compatible avec sa définition de l'aire. Ainsi, les partisans d'une approche en termes d'inscription soulignent que c'est en approximant une courbe par des polygones inscrits que l'on obtient la longueur d'un arc ; Hermite propose une définition alternative de la longueur d'une courbe en termes de somme de longueur de segments tangents ; Peano identifie les segments du polygone inscrit à des vecteurs ; Lebesgue identifie la longueur d'une courbe à la plus petite limite de toutes les lignes polygonales qui tendent vers elle. Que l'extension d'un concept mathématique soit accompagné d'une relecture de la situation dans lequel ce concept est originellement utilisé n'est

pas vraiment une surprise. Toute généralisation permet de « voir autrement » la configuration particulière qui sert de point de départ à la généralisation. L'exemple de l'aire de la surface est cependant exemplaire, nous semble-t-il, parce que l'analogie sur laquelle cette extension se fonde est très élémentaire (ce qui vaut pour une courbe doit, de quelque façon, valoir pour une surface), mais néanmoins trop ténue pour déterminer de façon univoque comment l'extension doit s'effectuer. C'est cette combinaison singulière entre spontanéité et faiblesse d'une analogie que nous avons cherché, ici, à explorer.

De toutes ses tentatives, nous voudrions, pour finir, retenir celle de Peano. La lecture que fait Lebesgue ne lui rend pas justice. Elle masque, en effet, ce qui est le plus novateur et le plus intéressant dans la réflexion du mathématicien italien : le rapport au calcul géométrique. Peano se montre ici visionnaire, dans la mesure où l'utilisation des formes grassmaniennes, qui a le grand avantage de s'étendre, pour le calcul d'aire, aux variétés de dimension  $n \geq 2$  quelconque est celle aujourd'hui adoptée<sup>33</sup>. En ce sens, l'« analogie » que pointe Peano, et négligée par Lebesgue, s'est effectivement avérée d'une très grande puissance.

## Références

- [Avellone et al., 2002] Avellone, M., Brigaglia, A., and Zapulla, C. (2002). The Foundations of Projective Geometry in Italy from De Paolis to Pieri. *Archive for History of Exact Sciences*, 56 :363–425.
- [Bachelard, 1927] Bachelard, G. (1927). *Essai sur la connaissance approchée*. Vrin, quatrième édition edition.
- [Baire, 1899] Baire, R. (1899). Sur les fonctions de variables réelles. *Annali di matematica pura ed applicata*, 3 :1–123. Oeuvres, p. 49-170.
- [Baire, 1990] Baire, R. (1990). *Oeuvres scientifiques*. Gauthier-Villars, Paris.
- [Bertrand, 1864] Bertrand, J. (1864). *Traité de calcul différentiel et de calcul intégral*, volume 2 volumes. Gauthier-Villars.
- [Borga et al., 1985] Borga, M., Freguglia, P., and Palladino, D. (1985). *I contributi fondazionali della scuola di Peano*. Angeli, Milan.
- [Bottazzini, 1985] Bottazzini, U. (1985). Dall'analisi matematica al calcolo geometrico : origini delle prime ricerche di logica di Peano. *History and Philosophy of Logic*, 6 :25–52.
- [Burali-Forti, 1897] Burali-Forti, C. (1897). *Introduction à la géométrie différentielle suivant la méthode de H. Grassmann*. Gauthier-Villars, Paris.

---

<sup>33</sup>Sur le calcul grassmanien et la géométrie différentielle, voir [Burali-Forti, 1897] ; Burali-Forti se présente dans cet ouvrage comme un élève de Peano.

- [Cartan, 1907] Cartan, E. (1907). Sur la définition de l'aire d'une portion de surface courbe. *Comptes Rendus de l'Académie des Sciences*.
- [Cauchy, 1826] Cauchy, A. (1826). *Applications du calcul infinitésimal à la géométrie*. Gauthiers-Villars. Cité d'après les Oeuvres Complètes, seconde série, tome V (1903).
- [Duhamel, 1856] Duhamel, J.-M.-C. (1856). *Eléments de calcul infinitésimal*. Mallet-Bachelier.
- [Fréchet, 1939] Fréchet, M. (1939). Sur une définition intrinsèque de l'aire d'une surface courbe comme limite d'aires polyédrales inscrites. *Annali della Scuola Normale Superiore di Pisa*, 8 :3-4 :285–300.
- [Gandon, 2006] Gandon, S. (2006). La réception des *Vorlesungen über neuere Geometrie* de Pasch par Peano. *Revue d'histoire des mathématiques*, 12(2) :249–290.
- [Geöcze, 1907] Geöcze, Z. (1907). Quadrature des surfaces courbes. *Comptes Rendus de l'Académie des Sciences*.
- [Gispert, 1982] Gispert, H. (1982). Camille Jordan et les fondements de l'analyse. comparaison de la première édition (1882-1887) et de la seconde (1893) de son *Cours d'Analyse* de l'école polytechnique. Thèse soutenue à l'Université Paris Orsay. <http://www.maths.ed.ac.uk/aar/jordan/gispert.pdf>.
- [Gispert, 1995] Gispert, H. (1995). La théorie des ensembles en France avant la crise de 1905 : Baire, borel, lebesgue... et les autres. *Revue d'Histoire des Mathématiques*, 1 :1 :39–81.
- [Grabiner, 1991] Grabiner, J. V. (1991). *The Origins of Cauchy's rigorous calculus*. MIT Press Cambridge.
- [Harnack, 1881] Harnack, A. (1881). *Die Elemente der Differential- und Integralrechnung*. Leipzig.
- [Hawkins, 1975] Hawkins, T. (1975). *Lebesgue's theory of integration : its origin and development*. Chelsea Pub. Co.
- [Hermite, 1882] Hermite, C. (1882). *Cours de M. Hermite rédigé en 1882 par M. Andoyer*. Hermann, Paris.
- [Jordan, 1882] Jordan, C. (1882). *Cours d'analyse*. Gauthiers-Villars, Paris.
- [Kempisty, 1936] Kempisty, S. (1936). Sur la méthode triangulaire du calcul de l'aire d'une surface et sur l'aire des surfaces courbes. *Bulletin de la Société Mathématique de France*, 64.
- [Kennedy, 1973] Kennedy, H. C., editor (1973). *Selected Works of Giuseppe Peano*. Toronto University Press, Toronto.



- [Lagrange, 1813] Lagrange, J.-L. (1813). *Théorie des fonctions analytiques*. Gauthiers-Villars, 2nd edition. Cité d'après le volume 9 des *Oeuvres Complètes* publiées par Serret en 1881.
- [Laisant, 1887] Laisant, C.-A. (1887). *Théorie et applications des équipollences*. Gauthier-Villars.
- [Lebesgue, 1902] Lebesgue, H. (1902). Intégrale, longueur, aire. In *Oeuvres complètes, vol. I*, pages 102–231. L'enseignement mathématique.
- [Lebesgue, 1905] Lebesgue, H. (1905). A propos de quelques travaux mathématiques récents. *L'Enseignement Mathématique*. Edité par G. Choquet en 1971 ; *Oeuvres*, vol. 2.
- [Lebesgue, 1908] Lebesgue, H. (1908). Sur la définition de l'aire des surfaces. *L'Enseignement Mathématique*, pages 212–220. *Oeuvres scientifiques*, vol. IV, p. 36-44.
- [Lebesgue, 1922] Lebesgue, H. (1922). *Notice sur les travaux scientifiques*. Privat.
- [Lebesgue, 1925] Lebesgue, H. (1925). Quelques remarques sur la définition de l'aire d'une surface (extrait d'une lettre à M. W. Sierpinski. In *Oeuvres scientifiques*, IV, p. 47-52. L'enseignement mathématique.
- [Lebesgue, 1935] Lebesgue, H. (1935). *Sur la mesure des grandeurs*. L'enseignement mathématique. Seconde édition, Paris : Blanchard, 1975.
- [Luciano, 2006] Luciano, E. (2006). At the origins of fonctionnal analysis : G. peano and m. gramegna. *Revue d'Histoire des Mathématiques*, 12.
- [Meyer, 2006] Meyer, Y. (2006). Comment mesurer les surfaces. *Gazette de la Société Mathématique de France*, 109 :23–36.
- [Michel, 1992] Michel, A. (1992). *Constitution de la théorie moderne de l'intégration*. Vrin, Paris.
- [Minkowski, 1901] Minkowski, H. (1901). Über die Begiffe Länge, Oberfläche und Volumen. *Jahrbuch der Deutschen Mathematiker-Vereinigung*, 9 :115–121.
- [Minkowski, 1903] Minkowski, H. (1903). Volumen und Oberfläche. *Mathematische Annalen*, 57 :447–495.
- [Peano, 1887] Peano, G. (1887). *Applicazioni geometriche del calcolo infinitesimale*. Bocca.
- [Peano, 1888] Peano, G. (1888). *Calcolo geometrico secondo l'Ausdehnungslehre di Hermann Grassmann, preceduto dalle operazioni della logica deduttiva*. Bocca, Turin.
- [Peano, 1889] Peano, G. (1889). *I principii di geometria logicamente esposti*. Bocca, Torino.
- [Peano, 1890a] Peano, G. (1890a). Sulla definizione dell'area d'una superficie. *Atti della Reale Accademia dei Lincei : Rendiconti*, 4 :54–57.
- [Peano, 1890b] Peano, G. (1890b). Sur une courbe, qui remplit toute une aire plane. *Mathematische Annalen*, 36 :157–160.

- [Rademacher, 1920] Rademacher, H. (1920). Ueber partielle und totale differenzierbarkeit ii. *Mathematische Annalen*, 81 :54–57.
- [Rota et al., 1985] Rota, G.-F., Barnabei, M., and Brini, A. (1985). On the Exterior Calculus of Invariant Theory. *Journal of Algebra*, 96 :120–160.
- [Schwarz, 1890] Schwarz, H. (1890). Sur une définition erronnée de l’aire d’une surface gauche. *Gesammelte mathematische Abhandlungen*, pages 309–311.
- [Serret, 1879] Serret, J.-A. (1879). *Cours de calcul différentiel et intégral*. Gauthiers-Villard, Paris.
- [Tonelli, 1926] Tonelli, L. (1926). Sur la quadrature des surfaces. *Comptes Rendus de l’Académie des Sciences du 10 mai 1926*.
- [Young, 1919] Young, W. H. (1919). On the triangulation method of defining the area of a surface. *Proceeding of the London Mathematical Society*, 19 :117–152.
- [Zames, 1977] Zames, F. (1977). Surface area and the cylinder area paradox. *The Two-Year College Mathematics Journal*, 8 :4 :207–211.