



HAL
open science

Joan Coromines et l'étymologie lexicale romane : l'exemple roumain

Eva Buchi

► **To cite this version:**

Eva Buchi. Joan Coromines et l'étymologie lexicale romane : l'exemple roumain. Badia i Margarit (Antoni M.) et Solà (Joan). Joan Coromines, vida y obra, Gredos, pp.282-332, 2008. halshs-00297135

HAL Id: halshs-00297135

<https://shs.hal.science/halshs-00297135v1>

Submitted on 15 Jul 2008

HAL is a multi-disciplinary open access archive for the deposit and dissemination of scientific research documents, whether they are published or not. The documents may come from teaching and research institutions in France or abroad, or from public or private research centers.

L'archive ouverte pluridisciplinaire **HAL**, est destinée au dépôt et à la diffusion de documents scientifiques de niveau recherche, publiés ou non, émanant des établissements d'enseignement et de recherche français ou étrangers, des laboratoires publics ou privés.

Joan Coromines et l'étymologie lexicale romane : l'exemple roumain

Éva Buchi (CNRS/ATILF, Nancy)*

1. Introduction

1.1. Pour les romanistes du monde entier, le nom de Joan Coromines restera indissolublement associé à l'étymologie et à l'histoire du lexique hispanique, en particulier catalan et espagnol. Ce noyau central des préoccupations du savant dont nous honorons aujourd'hui la mémoire a été amplement mis en évidence par les conférences de Germà Colón et José Antonio Pascual. Mais dans la mesure où la comparaison avec les langues apparentées constitue un des piliers les plus solides de la recherche étymologique, un linguiste de l'envergure de Coromines devait tout naturellement considérer l'ensemble des langues non seulement ibéroromanes, mais romanes tout court, ce qui l'a amené à revenir sur certaines étymologies proposées par les spécialistes d'autres domaines romans. C'est cet aspect de l'œuvre de Coromines qui constitue le sujet de la présente intervention : le concours de l'ibéroromaniste à l'étymologie romane.

1.2. L'intérêt de Coromines pour les questions portant sur des langues romanes autres que le catalan et l'espagnol est apparent dès sa thèse de doctorat, soutenue en 1928 et traitant du dialecte gascon du Val d'Aran (Coromines 1931 ; cf. aussi 1990). Quant au point de vue comparatif, Coromines l'adopte dès 1943, dans son article "Dis Aup i Pirenèu" des mélanges *Jud*, consacré aux convergences *alpino-pyrénéennes* (Coromines 1943, 587 [romanche vs catalan et gascon]), et il n'y renoncera plus durant toute sa carrière. En résumé, «no cabe duda de que Coromines ha sido un romanista desde el principio» (Vàrvaro 1999, 17).

1.3. Pour des raisons de cohérence interne, nous limiterons cependant notre propos aux apports à l'étymologie romane qui se dégagent des deux grands dictionnaires étymologiques de Coromines : le DCEC (1954—1957), devenu par la suite, cosigné par José Antonio Pascual, le DCECH (1980—1991), ainsi que le DECAt (1980—2001). De fait, Coromines était parfaitement conscient que l'intérêt de ses dictionnaires étymologiques dépassait largement le domaine hispanique ; il les considérait clairement comme une pierre à l'édifice de la révision du REW. Voici comment il s'exprime à ce propos dans la préface du DCEC :

«Ni aun si se trata de un préstamo más o menos reciente del francés o del italiano, me he abstenido de revisar a fondo la etimología remota del vocablo, puesto que al fin soy romanista sin limitaciones, una revisión global del diccionario etimológico romance es hoy un *desideratum* vivamente sentido, siquiera tal vez no sea ya realizable con la vida de un solo hombre.

En estas condiciones no es extraño que me haya visto conducido a rechazar etimologías interromances generalmente admitidas [...]» (DCEC 1, XXIV = DCECH 1, XXIX)

En outre, l'index dont il a fort heureusement doté son DCEC contient des sections dévolues à chacune des langues romanes, et l'auteur y a pris soin de mettre en évidence les lexèmes pour lesquels il apporte du neuf : «con un asterisco llamo la atención hacia las palabras no castellanas para las cuales se proponen en este diccionario etimologías nuevas, diferentes de las admitidas comúnmente» (DCEC 4, 1115, note 1). L'exploitation de ces listes fait apparaître que le DCEC propose des étymologies originales pour 285 lexèmes portugais et galiciens, 116

occitans et gascons, 270 français¹, 6 romanches, 180 italiens, 14 sardes et 12 roumains². Au total, le nombre de lexèmes romans autres que catalans et espagnols dont Coromines reconsidère l'étymologie dans le DCEC s'élève donc à 883 unités lexicales, ce qui est non négligeable.

Étymologies «alloromanes» du DCEC	
portugais et galicien	285
occitan et gascon	116
français	270
romanche	6
italien	180
sarde	14
roumain	12
TOTAL	883

Tableau 1 : bilan quantitatif des étymologies «alloromanes»³ du DCEC

Coromines n'a pas été sans mesurer l'importance de sa contribution à la lexicologie historique panromane, car sous une rubrique intitulée *Obras básicas de consulta, rectificadas o aclaradas* de son index, il a établi la liste des 963 entrées du REW et des 230 entrées du FEW (dont la publication n'allait pas alors au-delà du volume 7) concernées par ses reconsidérations étymologiques⁴.

1.4. Parmi les langues romanes autres que le catalan et l'espagnol, on mettra à part le portugais et le galicien, pour lesquels l'apport de Coromines est proprement une évidence, et plus encore — comme en témoigne le changement de titre (*lengua castellana* > *castellano e hispánico*) — dans le DCECH que dans le DCEC :

«Al decir lenguas hispánicas incluyo también el portugués y, en particular, su variante gallega. Una de las características que enriquece la segunda edición del repertorio castellano es el haber dado cabida generosa a

* Mes remerciements les plus chaleureux s'adressent à Reina Bastardas (Université de Barcelone) et à Cristina Florescu (Institutul de Filologie Română «A. Philippide», Iași), qui m'ont généreusement facilité l'accès aux sources hispaniques et roumaines et m'ont fait profiter de leurs réflexions stimulantes sur l'étymologie romane, ainsi qu'à Jean-Pierre Chambon (Université de Paris-Sorbonne) et à Carole Champy, Jean-Paul Chauveau, France Lagueunière et Willy Stumpf (ATILF, Nancy), qui ont bien voulu assurer une relecture critique du manuscrit.

¹ Pour le seul français, Meier (1984, 39) en compte 256, auxquels il ajoute (suite à Coromines 1974, 180) *choyer, frapper, rébarbatif, tintamarre* et *tirer*.

² La liste du DCEC contient une treizième lexie roumaine, *râie* n.f. "gale". Cependant, Coromines étant d'accord avec l'étymologie communément admise (< ARĀNEA), il semble s'agir d'une simple erreur. En réalité — et c'est peut-être ce qui explique la confusion —, Coromines se sert ici du parallèle roumain pour éclairer l'étymologie d'esp. *arañar* et *roña*. Cf. Giuglea/Sădeanu 1963, 133 : «*Arañar*. Pentru etimologia acestui cuvânt, cu sensul 'a zgîria', autorul se referă la rom. *rîie* (< lat. *aranea*). El se întrebă dacă nu s-ar putea ca sp. *arañar* să derive tot din același cuvânt latinesc, deoarece și în alte limbi există legături etimologice între numele rîiei și verbe care înseamnă 'a pișca', 'a zgîria'».

³ Nous empruntons le terme d'*alloroman* à Pierre Swiggers (1991, 97), qui lui prête cependant la signification de "autre que roman", tandis que nous lui attribuons le sens de "roman non ibéroroman".

⁴ Cf. aussi les rectifications contenues dans *El parlar de la Vall d'Aran* (Coromines 1990, 761) : 38 entrées dans la liste des *Mots francesos dels quals es rectifica l'etimologia comunament admesa (amb els anglesos que en depenen)* et dix dans celle des *Mots italians dels quals es rectifica l'etimologia*.

los hechos gallegoportugueses, de manera que el DECH [= DCECH] sirve en la mayoría de los veces de guía en cuestiones de etimología lusa» (Colón 1981, 132 [cf. déjà Piel 1955, 365 pour le DCEC])⁵.

Pour cette raison, nous limiterons dans ce qui suit notre définition *ad hoc* des langues «alloromanes» aux langues romanes non ibéroromanes, c'est-à-dire au galloroman, à l'italoroman et au roumain.

2. Un sondage roumain sur l'étymologie alloromane chez Coromines

La question qui se pose, dès lors, concerne le degré de fiabilité des 883 étymologies alloromanes originales que contient le DCEC. Walther von Wartburg (1959), puis Harri Meier (1984b) entreprirent de dresser le bilan des propositions étymologiques de Coromines pour le lexique français (cf. aussi Straka 1988a et 1988b) ; Max Leopold Wagner (1957) le réalisa pour le sarde ; un élargissement à l'ensemble de la Romania manque encore⁶. Notre propos sera plus modeste, puisque nous nous contenterons d'un sondage portant sur les douze étymologies roumaines originales de Coromines, en ouvrant, certes, chaque fois la perspective aux langues alloromanes telles que définies ci-dessus. Le choix du roumain, aussi étonnant puisse-t-il paraître au premier abord, se justifie pour deux raisons : d'une part, le chiffre de douze lexies concernées rendait cet ensemble plus facilement maîtrisable que par exemple l'italien, représenté par 180 unités lexicales ; d'autre part, il pouvait paraître intéressant d'interroger la méthode de Coromines quant à sa pertinence pour l'analyse de la langue romane la moins étroitement apparentée à celles qui forment le cœur de ses préoccupations⁷.

2.1. Aroumain *imnu*, catalan *anar*, espagnol *andar* et congénères

2.1.1. L'étymologie de Coromines

La première étymologie originale touchant au lexique roumain que propose Coromines nous amène d'emblée, selon l'expression de Max Pfister et Antonio Lupis, à «uno dei più spinosi problemi in campo romanzo» (Pfister/Lupis 2001, 133) : aroumain *imnu* "aller", catalan *anar*, espagnol *andar* et leurs congénères⁸. Prenant le contre-pied de Meyer-Lübke (REW¹⁻³ 1911—1935), qui distinguait les étymons lat. *AMBŪLĀRE* "aller et venir" et latvulg. **AMBĪTĀRE* "aller autour", Coromines, qui s'appuie sur une base documentaire particulièrement large⁹, propose une puissante explication monogénétique à cet ensemble lexical. L'hypothèse de Coromines comporte deux variantes, résumées par les graphiques 1 et 2 ci-dessous, entre lesquelles notre auteur n'instaure aucune hiérarchie.

Coromines fait d'abord un sort au catalan et à l'occitan *anar*, que des raisons phonétiques interdisent de rattacher à un **AMBĪTĀRE* : «el cat. *anar* se opone también, pues aquí sólo ND primario se reduce a *n* (pero *venda* VENDITA, *deixondar* EX-SOMN-ITARE, *pendis* PENDITICIU, *retendir* RE-TINNITARE), y con mayor razón la lengua de Oc, que conserva siempre el grupo ND» (DCEC 1954 = DCECH 1980 s.v. *andar* ; même analyse DECAt 1995

⁵ Les appréciations de Cahner (1976, XIX), Gulsoy (1980, 256) et Henríquez (1999, 221) vont dans le même sens.

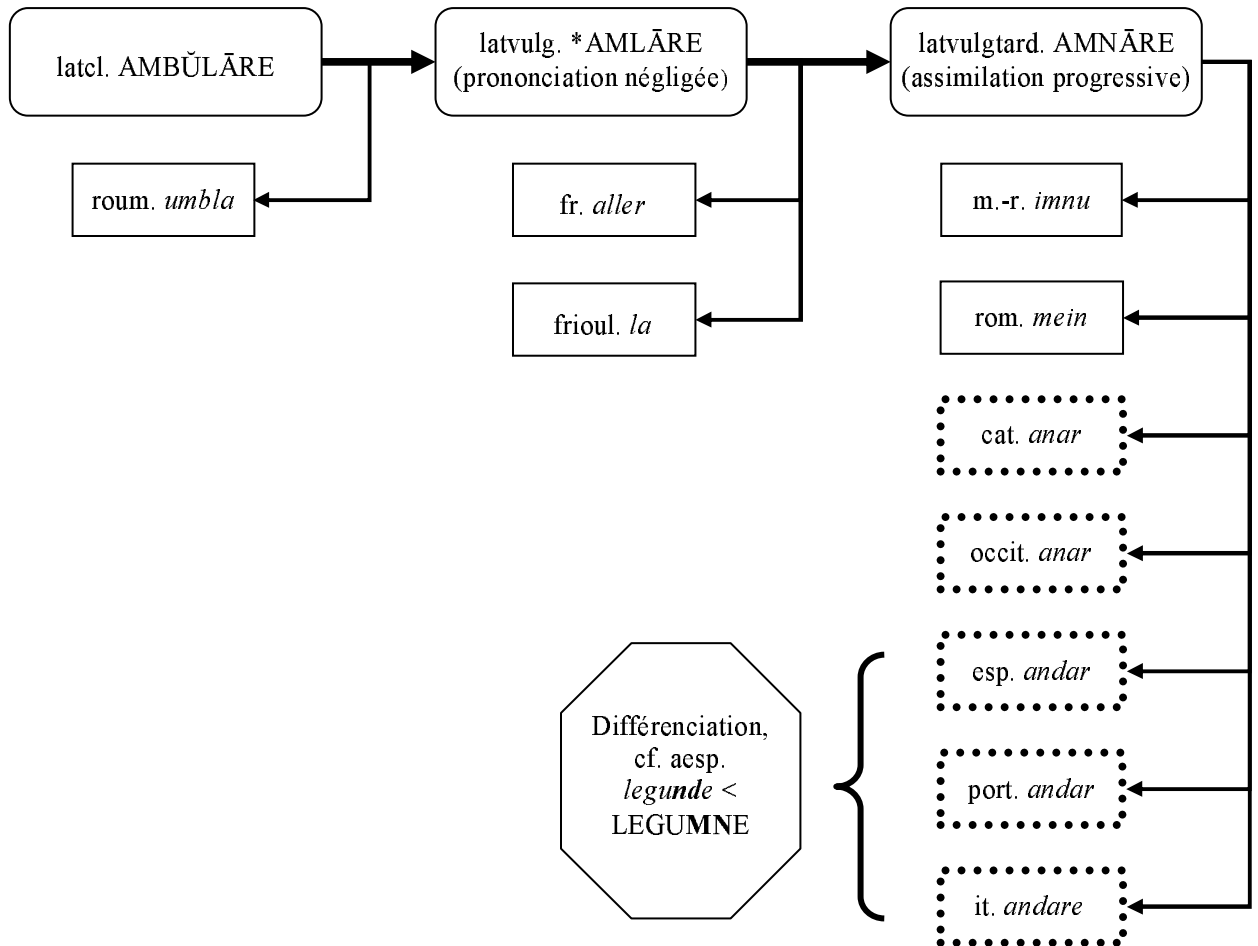
⁶ Cf. les considérations très justes de Rusinés (1999).

⁷ Pour le gascon, l'occitan et le galloroman en général, v. Mettmann, 1988, 198 et Gulsoy 1989, 388.

⁸ Cf. Mánzák (1975, 735), qui considère cette famille étymologique comme «le problème numéro un de l'étymologie romane, étant donné que l'on a écrit là-dessus plus que sur l'étymologie de n'importe quel autre mot roman».

⁹ Joan Solà dénombre 26 sources textuelles et 29 études secondaires pour l'article du DCECH ainsi que 120 sources textuelles et 55 études secondaires pour le DECAt (Solà 2005, 21).

s.v. *anar*)¹⁰. Reste ensuite à expliquer les formes comportant un /d/ : espagnol et portugais *andar* et italien *andare*. La première variante de l'hypothèse corominienne les analyse comme le résultat d'une différenciation phonétique comparable à aesp. *legunde*, issu de LEGUMNE¹¹ :



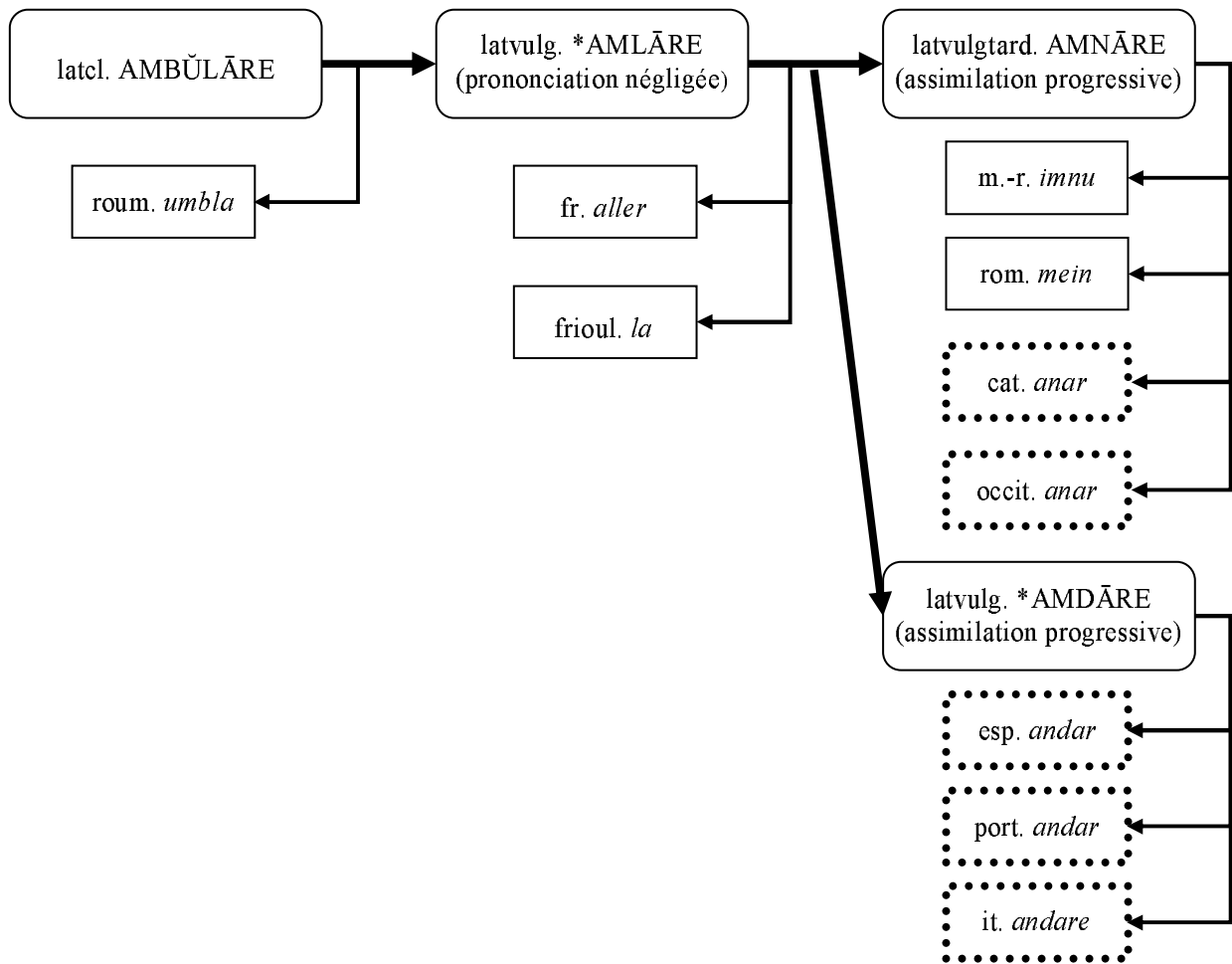
Graphique 1 : Monogénèse des verbes romans signifiant "aller" selon Coromines (variante 1)

[en pointillé : < *AMBĪTĀRE selon REW]

La seconde variante de la thèse unificatrice de Coromines projette l'origine du /d/ que comportent les formes espagnole, portugaise et italienne au latin : il postule un prototype *AMDĀRE, issu d'une seconde assimilation progressive basée sur le mode d'articulation. Le graphique 2 synthétise cette variante :

¹⁰ Cf. Rohlfs 1957, 305 pour une acceptation immédiate de cette analyse.

¹¹ Dans les graphiques ci-dessous, nous attribuons la forme *amlāre au latin vulgaire, en raison de sa structure interne (infinitif en -āre), en espérant respecter l'esprit plutôt que la lettre de la pensée corominienne («una forma romance *amlare, pronunciación descuidada del lat. AMBULARE»).



Graphique 2 : Monogénèse des verbes romans signifiant "aller" selon Coromines (variante 2)
[en pointillé : < *AMBĪTĀRE selon REW]

2.1.2. La réception

Dans deux articles très richement documentés de 1961 et 1963, Paul Aebischer a complété le tableau brossé par Coromines (cf. Aebischer 1961, 18-20 et 1963, 170 [«en reprenant et en complétant certaines propositions de M. Coromines»]) par une analyse convaincante des données italiennes dialectales ainsi que des attestations latines sur le territoire italien. Cet apport italianiste semble avoir provisoirement clos le débat. Après un rejet clair de l'étymologie monogénétiq ue de Coromines par Harri Meier (1984a, 26 ; cf. aussi 1987, 10), qui n'emporte pas la conviction, Max Pfister retient en effet la proposition de Coromines dans le LEI (Pfister 1985 in LEI 2, 745-8). Et l'étymologie monogénétiq ue de Coromines se trouve désormais consacrée même dans un manuel, car dans leur *Introduzione all'etimologia romanza*, Max Pfister et Antonio Lupis s'en servent pour illustrer la méthode stratigraphique en étymologie (Pfister/Lupis 2001, 133-139)¹².

Pour ce qui est du domaine galloroman, Lubomir Smiřický, qui a rédigé la refonte des articles *AMBITARE* (1, 84ab) et *AMBULARE* (1, 86a-87a) publiés en 1922 par von Wartburg, a maintenu en 1981 les deux articles (FEW

¹² Il s'agit d'un ajout par rapport à Pfister 1980 (l'ancien chapitre «Die Bedeutung von Dialektologie und Sprachgeographie für die Etymologie» a été élargi en «Dialektologia ed interpretazione geolinguistica e stratigrafica»).

24, 400a-402b, *AMBITARE et 24, 414a-430b, AMBŪLARE). C'est seulement en 2002 que l'étymologie monogénétique de cette famille lexicale fait son entrée dans le FEW, à travers une note de Jean-Paul Chauveau dans les *Corrigenda* aux volumes 24 et 25 du FEW¹³. Quant à l'étymographie aroumaine, si Papahagi (DDA 1974²) et Mariana Bara (2004) donnent bien l'étymon lointain AMBŪLARE, ils ne mentionnent pas le prototype *AMNĀRE postulé par Coromines.

Certes, dans leur *review article* du DCEC, deux linguistes roumains, George Giuglea et Florența Sădeanu, avaient formulé une objection d'ordre macro-dialectal :

«*Andar* aborde aroumain *innare*, que l'auteur suppose dériver de la même forme romane **amnar* (< lat. *ambulare*) que le mot espagnol. Roumain *umbla*, de la même famille lexicale, n'est cependant pas mentionné, type qui s'oppose, à notre avis, à cette étymologie, car on aurait du mal à admettre que la forme aroumaine provienne d'une autre base que la roumaine, que les linguistes rattachent en général à lat. *amb(u)lare*.» (Giuglea/Sădeanu 1963, 132-133)¹⁴

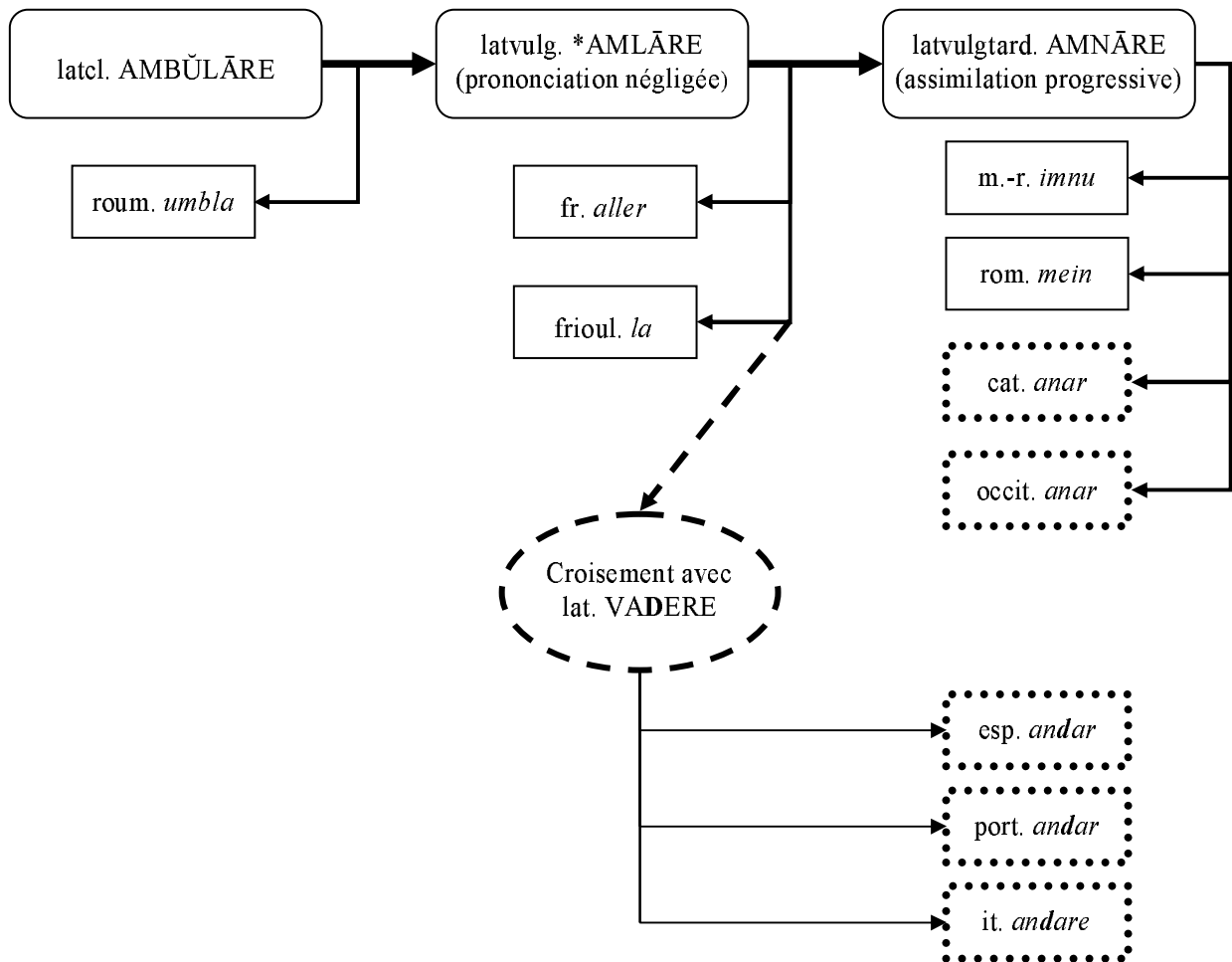
Mais cette difficulté est levée de façon élégante par Max Pfister et Antonio Lupis par une référence à la situation géographique particulière du roumain sud-danubien, qui devait le rendre plus perméable à une innovation romaine que le dacoroumain :

«Per quest'unica attestazione *amnauit* si può naturalmente obiettare con Bonfante 'testis unus, testis nullus'. Ma le forme dell'arumeno *imnu* (Papahagi), megleno-rumeno *amnu*, istrorumeno *ómnu* sembrano sostenerla [= le prototype AMNĀRE] e, secondo noi, contengono la chiave del problema *anar*. Le zone balcaniche a sud del Danubio rimasero probabilmente in contatto con Roma più a lungo del dacoroumano e poterono conservare una innovazione quale *amnare* > **annare* [...]» (Pfister/Lupis 2001, 135)

Ce qui continuait toutefois à fragiliser l'hypothèse monogénétique de Coromines — l'existence de deux variantes hypothétiques (cf. graphiques 1 et 2) en témoigne amplement —, c'est le statut incertain du type le plus évolutif **andare*. Ce problème épineux a été résolu récemment par Alberto Nocentini, qui, brisant le cercle trop étroit de la phonétique, propose avec bonheur une explication d'ordre morphologique (Nocentini 2003). Raisonnant à partir de données italiennes dialectales, cet auteur ramène en effet la question au phénomène de supplétisme observé dans la morphologie de *ire* : le paradigme *vado, vadi, amlamo, amlate* génère des formes analogiques *amdamo, amdare*. En dernière analyse, les formes en /d/ sont donc issues d'un croisement avec VADERE :

¹³ «*AMBITARE. [...] Pour une critique du commentaire et de l'étymon proposé, v. Pfister LEI 2, 748, qui soutient avec des arguments forts l'étymon lattard. *amnare* 'aller' (env. 6^e s., LEI 2, 745 ; DiccEtCat 1, 297 ; < AMBŪLARE), de même que Coromines (Corom² 1, 256-8 ; DiccEtCat 1, 294-8).» (Chauveau *in* FEW 25, 1333a).

¹⁴ Traduction personnelle. Voici le texte original : «*Andar* aduce în discuție pe arom. *innare*, despre care autorul presupune că ar deriva din aceeași formă romanică **amnar* (< lat. *ambulare*) ca și cuvântul spaniol. Nu este amintit însă cuvântul romînesc, din aceeași familie, *umbla*, care, credem, se opune acestei etimologii deoarece ar fi greu de crezut că forma din aromînă să provină din altă bază decît cea din romînă, pentru care lingviști sînt în general de acord că derivă din lat. *amb(u)lare*.»



Graphique 3 : Monogenèse des verbes romans signifiant "aller" selon Coromines, revue par Nocentini 2003
[en pointillé : < *AMBĪTĀRE selon REW]

Pour conclure sur ce premier exemple, l'hypothèse étymologique de Coromines s'est non seulement révélée féconde, mais elle a été aussi une source d'inspiration pour plusieurs romanistes, qui ont œuvré pour la préciser et la perfectionner.

2.2. Roumain *a înfuleca* (et catalan *folgar*, espagnol *holgar* ?)

2.2.1. L'étymologie de Coromines

Depuis les débuts de l'étymographie roumaine (PEW 1905 ; CDDE 1907/1914 ; REW¹⁻³ 1911—1935 ; Tiktin¹ 1911 [«wahrsch.»] ; DA 1934¹⁵ ; Ø Cihac 1870), roum. *a înfuleca* "dévorer" était rattaché — au même titre que cat. *folgar* "suspendre le travail" et esp. *holgar* "se reposer" — à lat. FOLLĪCĀRE "haleter avec bruit (comme un soufflet)" (dp. Végèce [peut-être déjà dp. Tertullien ; dp. Apulée dans le sens "être enflé"], ThLL). Une difficulté particulière frappe pourtant cette étymologie : si l'évolution sémantique que présentent les lexèmes ibéroromans, sans être évidente, appartient au domaine du plausible, il paraît plus difficile de passer de l'idée de

¹⁵ DA 1934 : «Din lat. IN + FOLLICO, -ARE 'a se umflă și a se strânga ca un foiu (= cimpoi)'. Înțelesul 3° ['retrousser'], ca în *suflecă* (*sufulcă*) < *SUBFOLLICARE ; înțelesul 1° ['manger gloutonnement']' eră, ca la *înfuli*, la început : "a băgă în foale (= burduf)", cf. și *folte* 'mâncău' și expresia *a mânca fuior* (< lat. *FOLLIOLOSUS) 'a mânca mult'». — En réalité, l'étymologie de *a sufleca* est inconnue (cf. Cioranescu).

"haleter" à celle de "dévorer". Conscient de cette faille, Tiktin¹ 1911 («Wahrsch. lat. *follico*, -āre "pusten (wie ein Blasebalg)", mit an *foale* "Bauch" sich anschliessender Bedtg.») a postulé une influence sémantique secondaire de roum. *foale* n.n. "ventre" (dp. 1507, < FOLLIS, Tiktin³). Quant à Coromines, prolongeant l'idée de Tiktin jusqu'à sa dernière conséquence, il fait basculer l'étymologie de *a înfuleca* entièrement du côté du substantif *foale* :

«el rum. *înfulcă* 'devorar, tragar ávidamente', no me parece descendiente de FOLLICARE 'jadar', según admiten Pușcariu y M-L., sino derivado puramente rumano de *foale* (< FOLLIS) en el sentido de 'vientre', bien vivo en aquel idioma ; así lo comprueba a mi entender la variante *înfulcă* (Pușcariu)¹⁶» (DCEC 1955 = DCECH 1992 s.v. *holgar*)

Selon notre auteur, roum. *a înfuleca* ne serait donc pas, à la différence de cat. *folgar* et esp. *holgar*, un représentant héréditaire d'un lexème latin, mais une formation romane propre au roumain.

2.2.2. La réception

La réception explicite de cette étymologie originale se résume au *review article* du DCEC par George Giuglea et Florența Sădeanu. Si les deux linguistes roumains reconnaissent la difficulté sémantique du rattachement de *a înfuleca* à FOLLICĀRE, ils rejettent pourtant, pour des raisons morphologiques, l'explication par *foale* :

«On a affaire ici à une concordance ibéro-roumaine. Coromines rejette l'étymologie de *înfulca* par lat. *in-follicare*, admise par REW, CDDE, DM, etc. ; son opinion, selon laquelle *înfulca* serait un dérivé roumain de *foale*, est cependant inacceptable, car le suffixe *-icare* n'est pas productif dans notre langue : il n'est conservé que dans des mots hérités du latin comme *deretica*, *mesteca*, *sfirteca*, *spinteca*. Toutefois, on ne peut pas passer sous silence le fait qu'il existe une différence de sens entre Occident et Orient : *holgar* signifie 'se reposer, s'arrêter pour souffler', tandis que *înfulca* s'est spécialisé dans la signification plus concrète exprimée par l'image 'avalier, se remplir le ventre'» (Giuglea/Sădeanu 1963, 135)¹⁷

Coromines ne pouvait pas rester sourd à cet argument de taille, mais il le rejette en bloc, arguant du fait que la création d'un tel dérivé roumain pouvait remonter à un état de langue antérieur aux premiers témoignages écrits du roumain, dont les matrices dérivationnelles restent largement insaisissables :

«encara que els savis especialistes Giuglea i Sădeanu, en la seva recensió del DCEC (*Rev. Filol. Rom. și Germ.* VII, 135) m'objecten que el romanès no fa creacions noves en -ICARE, no m'han pas convençut del tot : sabem tan poc de cert de la història del romanès abans del S. XV ! Que no en faci el romanès en els últims 500 o 600 anys ¿vol dir que no en fes encara fins cap a l'any 1000 ?» (DECat 1993 s.v. *folgar*)

C'est donc une question de morphologie constructionnelle qui occupe le cœur du débat, à savoir si une issue du suffixe -ĪCĀRE a été productive à un moment donné de l'histoire de la langue roumaine. On peut, certes, admettre avec Coromines que cette époque de productivité soit antérieure aux premiers documents roumains connus. En revanche, postuler que toutes les formations qui en sont issues aient disparu sans laisser de traces

¹⁶ Cette variante **înfulca*, alléguée par Coromines comme argument en faveur de sa théorie, n'a aucune réalité : le texte de Pușcariu donne la forme de la première personne du singulier — «Daneben auch *înfulcă* IV vb.» —, dont l'infinitif ne peut qu'être *a înfuli* ; il semble s'agir, en outre, d'un hapax (cf. Cioranescu s.v. *înfulca*).

¹⁷ Traduction personnelle. Voici le texte original : «Aici avem a face cu o concordanță ibero-română. Deși Coromines respinge etimologia lui *înfulca* din lat. *in-follicare*, admisă de REW, CDDE, DM etc., trebuie să arătăm că părerea lui, că *înfulca* ar fi un derivat pe teren românesc din *foale* nu poate fi acceptată, deoarece sufixul *-icare* nu este productiv în limba noastră, ci e păstrat numai în cuvinte moștenite din latină ca *deretica*, *mesteca*, *sfirteca*, *spinteca*. Nu trecem însă cu vederea că între apus și răsărit este o diferență de sens : *holgar* 'a se odihni, a sta să răsuflă, a-și trage suflul', pe când *înfulca* s-a oprit la situația mai concretă care se explică prin imaginea 'a băga în foale, a-și umple burta (cu mîncare)'»

représente une hypothèse non contrôlable. Pour soutenir l'étymologie de Coromines, il convient donc d'exhiber au moins une formation roumaine sûre du type N + -ĪCĀRE > V, qui fera dès lors office de parallèle formel à *foale* + -ĪCĀRE > ? (*a*) *infuleca*.

Le témoignage des morphologues est assez contradictoire : selon Meyer-Lübke (1894, 608) et Pascu (1916, 177), un suffixe *-ică/-ecă* aurait été (assez peu) productif en roumain, tandis que les travaux les plus récents, et en particulier la synthèse de Iancu Fischer (Fischer 1989, 43-45), ne font état d'aucun suffixe de ce type en roumain. Or, à y regarder de plus près, les deux prétendus parallèles formels dacoroumains cités par Meyer-Lübke et par Pascu sont loin d'être de formation claire¹⁸, ce qui discrédite la valeur de leur témoignage¹⁹ :

(1) Le verbe (*a*) *adulmeca* "flairer", que certains lexicographes ont interprété comme un dérivé de *urmă* n.f. "trace" (Cihac 1879 ; Tiktin¹⁻³ 1903—2001 [avec des réserves]), a été rattaché par d'autres à des dérivés latins — ainsi *ADŌLMĪCĀRE, dérivé de *ōlĕre* "avoir une odeur" (PEW 1905 ; DA 1913). En réalité, l'état de la recherche ne permet pas de trancher : cette formation doit être considérée comme d'origine inconnue (Cioranescu 1966 ; Raevskij/Gabinskij in SDELM 1978 ; DEX² 1996).

(2) Le verbe (*a*) *orbeca* "tâter", s'il est effectivement rattaché à l'adjectif *orb* "aveugle" par certains dictionnaires (Cihac 1870 ; Cioranescu 1966 ; DLR 1969 ; DEX² 1996 ; Arvinte in Tiktin²⁻³ 1988—2003 [pas d'étymologie dans Tiktin¹ 1911] ; MDA 2003), remonterait à un *ORBĪCĀRE (dérivé de *orbis* adj. "aveugle") selon d'autres (PEW 1905 ; CDDE 1907/1914 ; Raevskij/Gabinskij in SDELM 1978) : là encore, des recherches supplémentaires seraient nécessaires pour arbitrer entre les deux étymologies en lice.

Si aucune formation roumaine en *-ică/-ecă* sûre ne peut être mise en évidence, nous avons en revanche répertorié neuf verbes roumains en *-ică* ou *-ecă* qui remontent de façon incontestable à des dérivés en -ĪCĀRE formés en latin²⁰ :

(1) (*a*) *deretica* "ranger" < *DĒRADĪCĀRE, dérivé de RĀDIX n.f. "racine" (Giuglea/Sădeanu 1963, 135 ; Cioranescu 1966 ; Raevskij/Gabinskij in SDELM 1978 ; DEX² 1996)

(2) (*a*) *fereca* "ferrer" < FĀBRĪCĀRE "fabriquer" (Meyer-Lübke 1894, 607-608 ; von Wartburg 1931 in FEW 3, 344b, FABRICARE ; Cioranescu 1966 ; Raevskij/Gabinskij in SDELM 1978 ; DEX² 1996)

(3) (*a*) *împiedica* "entraver" < IMPĒDĪCĀRE "entraver" (Meyer-Lübke 1894, 608 ; Pascu 1916, 177 ; von Wartburg 1951 in FEW 4, 581b, ÎMPĒDĪCĀRE ; Cioranescu 1966 ; Raevskij/Gabinskij in SDELM 1978 ; DEX² 1996)

¹⁸ Nous mettons à part les formations aroumaines citées par Pascu (1916, 177), car ce domaine linguistique n'a jamais bénéficié d'une étymologisation argumentée de l'ensemble de son vocabulaire, ce qui rend hasardeuse l'exploitation des données le concernant pour notre propos : selon Pascu, aroum. *nǎjumeatic* "partager en deux" remonterait à aroum. *ǎjūmitate* n.f. "moitié", mais un rattachement à *ǎjūmitic* n. "moitié" (avec changement d'accentuation) devrait être envisagé. Pascu analyse aroum. *nșarpic* "devenir méchant" comme un dérivé d'aroum. *șarpe* n.m./f. "serpent", mais Papahagi in DDA ne donne pas d'étymologie, ce qui fait douter du caractère fiable de celle avancée par Pascu. Aroum. *șcl'ioapic* "boîter" semble remonter à *SCLOPPICARE (selon Papahagi in DDA). Aroum. *șcirtichez* "écourter" est d'origine inconnue (Pascu ; DDA).

¹⁹ Pour ce qui est de (*a*) *sorbăcăi* "faire du bruit en mangeant", il s'agit d'une formation non pas dénominale, mais déverbale (dérivé de *a sorbi* "id.", cf. Cihac 1870 [*sorbeca*] ; PEW 1905 [*sorbeca*] ; Cioranescu 1966 ; DLR 1992 ; Ø Tiktin¹⁻² ; Ø SDELM ; Ø DEX), et le suffixe est distinct (faut-il analyser *-ăcăi* en *-ec-* + *-ăi* ?).

²⁰ Cf. Meyer-Lübke 1894, 607-608 ; Pascu 1916, 177 ; Giuglea/Sădeanu 1963, 135. — Selon une aimable communication de Cristina Florescu, cette liste de neuf verbes roumains en *-ică/-ecă* remontant de façon sûre à des dérivés latins en -ĪCĀRE pourrait être facilement élargie.

(4) (a) *încăleca* "chevaucher" < IN- + CĂBALLICĂRE "chevaucher" (Meyer-Lübke 1894, 607 ; Pascu 1916, 177 ; von Wartburg 1936 in FEW 2, 7b, CABALLICARE ; Cioranescu 1966 ; Raevskij/Gabinskij in SDELM 1978 ; DEX² 1996)

(5) (a) *judeca* "juger" < JŪDĪCĂRE (Pascu 1916, 177 ; von Wartburg 1948 in FEW 5, 58b, JŪDĪCĂRE ; Cioranescu 1966 ; Raevskij/Gabinskij in SDELM 1978 ; DEX² 1996)

(6) (a) *luneca* "glisser" < LŪBRĪCĂRE "rendre glissant" (Pascu 1916, 177 ; von Wartburg 1950 in FEW 5, 427b, LŪBRĪCĂRE ; Cioranescu 1966 ; Raevskij/Gabinskij in SDELM 1978 ; DEX² 1996)

(7) (a) *mesteca* "mâcher" < MASTĪCĂRE "mâcher" (Meyer-Lübke 1894, 607 ; Pascu 1916, 177 ; Poppe 1961 in FEW 6/1, 460a, MASTĪCĂRE ; Giuglea/Sădeanu 1963, 135 ; DLR 1965 ; Cioranescu 1966 ; Raevskij/Gabinskij in SDELM 1978 ; DEX² 1996)

(8) (a) *spinteca* "fendre" < *EXPANTĪCĂRE, dérivé de PANTEX "panse" (Giuglea/Sădeanu 1963, 135 ; Cioranescu 1966 ; Raevskij/Gabinskij in SDELM 1978 ; DLR 1992 ; DEX² 1996)

(9) (a) *vindeca* "guérir" < VINDĪCĂRE "délivrer" (Pascu 1916, 177 ; von Wartburg 1960 in FEW 14, 470b, VINDĪCĂRE ; Cioranescu 1966 ; Raevskij/Gabinskij in SDELM 1978 ; DEX² 1996 ; DLR 2002)

Une fois que les deux propositions étymologiques en lice ont été écartées — l'étymon FOLLICĂRE pour des raisons sémantiques et la base de dérivation *foale* pour des raisons morphologiques —, la voie est sainement ouverte à des hypothèses nouvelles. C'est dans ce contexte que Cioranescu en vient à rattacher *a înfuleca* à *FŪLLĪCĂRE "fouler aux pieds", dérivé de *fullo*, *-ōnis* n.m. "foulon" (dp. Plaute, ThLL)²¹. Cette explication étymologique a le mérite de remplir le critère phonétique, car ū se maintient en roumain (Nandris 1963, 39-40). Elle ne rencontre pas davantage d'obstacle du point de vue sémantique, car les autres représentants romans de *FŪLLĪCĂRE présentent des sens très proches, ainsi lombard *folcà* "faire entrer en pressant" et Lucca *infolcarsi* "s'entasser, s'engouffrer" (von Wartburg 1934 in FEW 3, 849b, *FULLĪCARE ; cf. aussi REW 3561). En outre, Cioranescu rappelle que roum. *a înfuleca* ne signifie pas seulement "dévorer", mais aussi "comprimer, écraser", sens plus proche de l'étymon.

En conclusion, dans le cas de *a înfuleca*, Coromines aura joué le rôle de chaînon intermédiaire : l'étymologie qu'il propose ne peut pas être retenue, mais sa mise en cause de la *doxa* aura incité Cioranescu à reconsidérer l'étymologie communément admise et à apporter une solution convaincante. Ce qui laisse toutefois un goût amer, c'est que la lexicographie roumaine (Raevskij/Gabinskij in SDELM 1978 ; Arvinte in Tiktin²⁻³ 1988—2003 ; DEX² 1996 ; MDA 2003) ignore non seulement l'hypothèse étymologique de Coromines, mais aussi celle de Cioranescu, et continue à prôner l'étymologie pourtant dépassée (*IN-)FOLLICĂRE.

2.3. Roumain *a învăța*, espagnol *avezar* et congénères

2.3.1. L'étymologie de Coromines

Meyer-Lübke in REW¹⁻³ 1911—1935 réunit roum. *a învăța* "apprendre", afr. *envoisier* "s'amuser" et des congénères occitan et italiens dialectaux sous un étymon *INVĪTĪARE, dérivé de lat. *vītium* n.n. "défaut", et classe

²¹ Cioranescu 1966 : «Lat. [*]fullicāre 'batanear, enfurtir', de *fullo* 'batán'. Para la transición semántica, cf. esp. *cargar*. La explicación tradicional, a base de lat. *follicāre*, de *follis* (Pușcariu 846 ; Candrea-Dens., 620 ; REW 3417 ; DAR), parece menos convincente, ya que el lat. significa 'soplar, bufar' (para explicar el semantismo, Tiktin admite la influencia de *foale*), y que el primer sentido, que debe ser primitivo, queda sin explicación.»

sous un dérivé parallèle *ADVĪTĪĀRE esp. *avezar* "habituer" et ses congénères. Coromines rejette la reconstruction de ces deux verbes et considère, de façon semblable au cas de *a înfuleca*, qu'il s'agit de formations romanes :

«AVEZAR, 'acostumbrar', derivado del ant. *bezo* 'costumbre', y éste de lat. VĪTIUM 'defecto', 'falta', 'vicio'. [...] Es común en lo antiguo la ac. 'enseñar', procedente de la de 'acostumbrar' [...], comp. rum. *învăța* 'enseñar'» (DCEC 1954 = DCECH 1980 s.v. *avezar* ; cf. DECat 9, 272a, s.v. *vici* : «[*avesar*]. És un derivat comú amb altres llengües romàniques : [...] en fi roms. *învăța* 'ensenyar'»

Décider, pour une unité lexicale analysable en synchronie comme un dérivé, entre un héritage latin et une formation affixale romane représente un des dilemmes principaux de l'étymologie romane (cf. Popovici 1992). Qui conteste une étymologie reçue relevant de ce domaine particulièrement délicat, où il n'existe pas d'évidences ni de solutions valables *a priori*, se doit de justifier dûment son hypothèse. Or Coromines n'accompagne son verdict d'aucune explication.

2.3.2. La réception

En l'occurrence, c'est la comparaison interromane qui constituera le critère de décision pertinent. En effet, la large convergence romane constatée tant pour le dérivé en AD- (portugais, espagnol, catalan, occitan [> français]²² et italien dialectal) que pour celui en IN- (judéoespagnol, français, occitan, italien dialectal et roumain) rend extrêmement peu probable l'hypothèse de créations romanes indépendantes (au moins cinq pour chaque type dérivationnel) ; il s'impose dès lors de postuler les étymons *ADVĪTĪĀRE et *INVĪTĪĀRE.

Dans ces conditions, il n'est pas surprenant que l'étymologie alloromane ait ignoré tout simplement — mis à part le rejet explicite de la thèse corominienne par Harri Meier (1984a, 39) — la proposition du DCEC, que ce soit dans le domaine galloroman (von Wartburg 1952 in FEW 4, 803ab, *INVĪTIARE [«offenbar»] ; von Wartburg 1961 in FEW 14, 564a, VĪTIUM note 2 [*ADVĪTĪĀRE : «wahrscheinlich» ; cf. déjà von Wartburg 1922 in FEW 1, 42b] ; Jänicke 1975 in FEW 24, 200b, *ADVĪTIARE [entrée de renvoi]) ou italien (Marinucci/Cornagliotti 1984 in LEI 1, 944-946, *ADVITIĀRE). Pour ce qui est du domaine roumain, l'étymon *INVĪTĪĀRE n'a jamais été mis en doute depuis Pușcariu²³ (PEW 1905 [«*(IN-)VĪTIO, -ARE»], CDDE 1907/1914 [«ÎN-VĪTIARE»] ; Tiktin¹⁻³ 1911—2003 [«vlat. **invĭtio, -ăre*»], DA 1934 [«din lat. pop. **in-vitio, -are* (în limbile romanice și **ad-vitio*)»], Cioranescu 1966, Raevskij/Gabinskij in SDELM 1978, DEX² 1996, MDA 2003).

2.4. Roumain *mantică*, catalan *mantega*, espagnol *manteca* et congénères

2.4.1. L'étymologie de Coromines

Cihac 1870 analyse roum. *mantică* "beurre de brebis" comme un représentant héréditaire de lat. MANTĪCA n.f. "bissac", au même titre qu'esp. *manteca* et ses congénères. Pour sa part, Schuchardt (1905, 554) propose d'y voir, sans mettre en doute l'étymon lointain MANTĪCA, un emprunt récent «occidental» («gewiß erst mit *cașcaval* aus dem Westen gekommen») ²⁴, hypothèse que Meyer-Lübke in REW¹ 1911 précise en identifiant roum. *mantică* comme un emprunt à l'italien dialectal. Depuis, cette étymologie s'est imposée, à la précision près que Meyer-Lübke in REW³ 1935 a montré de façon convaincante que l'étymon lointain n'est pas MANTĪCA, mais

²² Cf. von Wartburg in FEW 14, 564a, VĪTIUM note 2.

²³ Cihac 1870 ne donne pas d'étymologie explicite, mais l'ordonnancement du paragraphe laisse entendre qu'il considère *a învăța* comme un dérivé roumain.

²⁴ Ø Diez 1887 s.v. *manteca* ; Ø PEW.

*MANTAICA "beurre", formation attribuée au substrat ibérique, et que — corollaire de cet amendement — it. *manteca* "substance grasseuse" représente lui-même un hispanisme²⁵. Dès lors, l'apport de Coromines à l'histoire de roum. *mantică* est assez réduit : ses efforts porteront sur la précision des conditions de l'emprunt :

«Del Sur de Italia debió de transmitirse a Rumanía, donde *mantică* es palabra muy poco conocida, según informó Weigand a Schuchardt ; es probable que el vocablo entrara en el Sur de Italia y en Rumanía como denominación especial de la manteca de oveja, variedad empleada en España y poco conocida en el extranjero, pues consta que éste es el significado particular en Nápoles (Filopatrídi) y en rumano (Cihac I, 157). En conclusión podemos estar seguros de que *manteca* es palabra antigua en toda la Península Ibérica e importada muy recientemente en los Balcanes» (DCEC 1956 = DCECH 1980 s.v. *manteca* ; même analyse DECat 1993 s.v. *mantega*)

2.4.2. La réception

Le genre d'information apporté par Coromines — une précision sémantique portant sur la protohistoire de l'emprunt en roumain et sur son cheminement et sa diffusion dans cette langue — n'appartient pas aux résultats de recherche particulièrement prisés par les lexicographes roumains, dont la conception de l'étymologie relève souvent davantage de l'«étymologie-origine» que de l'«étymologie-histoire» (cf. Baldinger 1959, 239). Ainsi DLR 1965 (> MDA 2003) se contente d'affirmer l'origine italienne du terme («din it. *manteca*» ; Ø Tiktin¹⁻³ ; Ø SDELM ; Ø DEX²). Le texte du DCEC a toutefois suscité deux réactions explicites. La première est due à George Giuglea et Florența Sădeanu, qui ne s'opposent pas aux conclusions de Coromines, mais leur accordent peu d'importance :

«L'article *manteca* discute roum. *mantică* (*mantecă*), cité d'après Cihac, qui lui prête le sens de 'beurre de lait de brebis'. Le mot est attesté dans un document de 1827 (Furnică, I. C., 364) : *unt mantecă*, mais il ne peut pas être très ancien en roumain, car formellement, un *manteca* aurait dû donner **mînteacă*, **minteacă* (d'après *expanticare* > *spinteca*). Comme il ne s'agit pas d'un mot populaire, mais probablement d'un terme commercial très peu répandu, l'étude de ses rapports avec les formes des autres langues romanes n'est pas vraiment nécessaire.]]» (Giuglea/Sădeanu 1963, 136)²⁶

La seconde, chez Cioranescu 1966, est plus allusive : «Voz dudosa, citada por Damé solamente. Si ha circulado realmente, debe explicarse por el it. *manteca* (REW 5326 ; Coromina, III, 242)».

2.5. Roumain *măcar*, ancien espagnol *maguer* et congénères

2.5.1. L'étymologie de Coromines

Suite à une proposition étymologique de Miklosich, Meyer-Lübke (in REW¹⁻³ 1911—1935) rattache roum. *măcar* adv. "au moins", comme aesp. *maguer*, it. *magari* et occit. *macari*, à un étymon «serb.-türk.» [*sic*] *mägär*²⁷. Coromines s'oppose vivement à cette étymologie, et il revient à celle formulée par Diez dès 1887²⁸ :

«[...] del gr. μακάριε 'feliz, bienaventurado', vocativo de μακάριος [...]. Ya Diez (*Wb.*, 381-2) señaló la parentela romance de *maguer* y reconoció su etimología. [...] En vez de adelantar, los filólogos romanistas,

²⁵ Étymologie acceptée par Keller 1960 in FEW 6/1, 267a, *MANTAICA ainsi que par Cortelazzo/Zolli in DELI¹⁻² 1983—1999.

²⁶ Traduction personnelle. Voici le texte original : «La articolul *manteca* se discută rom. *mantică* (*mantecă*), citat de autor după Cihac, care îl dă cu sensul 'beurre de lait de brebis'. Cuvîntul e atestat într-un document din 1827 (Furnică, I. C., 364) : *unt mantecă*, însă el nu poate fi vechi în limba romînă, deoarece formal un *manteca* ar fi dat în romînește **mînteacă*, **minteacă* (după cum *expanticare* > *spinteca*). Cuvîntul nefiind popular, ci probabil un termen negustoresc foarte puțin răspîndit, nu mai e necesară urmărirea legăturilor cu formele din celelalte limbi romanice.»

²⁷ Noté *magar* dans la première édition du dictionnaire.

²⁸ Diez hésitait cependant encore sur le rattachement d'asp. *maguer* à cette famille de mots.

desde el tiempo de Diez, han demostrado un extraño retroceso en el estudio de nuestro vocablo : así M.-L. (REW 5224) como Rohlf's (EWUG n° 1302a) aseguran en forma extravagante que el it. *magari*, el cast. *maguer* y el gr. mod. μακάρι vienen del turco. Es ya idea extraña buscar en el turco el origen de una palabra tan antigua y arraigada como el it. *magari*, pero achacar tal procedencia al cast. *maguer*, documentado desde el S. X, entra ya en lo absurdo.» (DCEC 1956 = DCECH 1980 s.v. *maguer* ; Ø DECat).

2.5.2. La réception

Deux ans après la parution du volume correspondant du DCEC, Hans Erich Keller, chargé de cette famille étymologique dans le FEW, se range lui aussi clairement du côté de Diez. La courte distance temporelle entre ces deux prises de position (surtout quand on tient compte du délai séparant généralement la rédaction d'un article de sa publication) ainsi que la formulation retenue par Keller («Unbegreiflich ist, warum ML ein serb.-türk. *mägär* als lemma ansetzt. S. hierüber auch Corom 3, 191» (Keller 1958 in FEW 6/1, 65a, MAKAR, note 3) donnent toutefois à penser qu'il s'agit plutôt d'une convergence d'idées entre les deux étymologistes que d'une influence directe de Coromines²⁹.

Pour ce qui est du domaine intra-roumain, l'étymologie grecque n'y a jamais été contestée depuis Cihac 1879³⁰. Ce qui prête toutefois à discussion, c'est l'époque de l'emprunt, et donc la couche historique de la grécité à laquelle appartient l'étymon : les auteurs hésitent entre le grec ancien et le grec moderne (Cihac 1879) ou bien s'abstiennent de toute précision à ce sujet (Tiktin¹ 1911 : «Geht auf gr. μακάριε, Vokat. von μακάριος "glücklich", zurück. [...] Hat mit pers. türk. [...] nichts zu tun»). Sur ce point précis, Coromines aura joué un rôle déterminant, car, même s'il ne va pas jusqu'à l'affirmer explicitement, sa datation d'esp. *maguer* du 10^e siècle assigne l'emprunt au moyen grec, raisonnement auquel Giuglea et Sădeanu n'ont pas manqué d'être sensibles :

«Nous estimons que l'auteur a raison de ranger ici roum. *măcar*, dans lequel on trouve des sens conservés de la base grecque μακάριε, surtout qu'on relève aussi ce mot en Transylvanie, où il paraît plus difficile d'accepter l'idée d'une pénétration d'éléments néo-grecs. Il pourrait s'agir d'un emprunt au grec arrivé jusqu'en dacoroumain à travers l'Italie méridionale» (Giuglea/Sădeanu 1963, 136)³¹

Ainsi, à partir des années 1960, la lexicographie roumaine est quasiment unanime — à l'exception de DEX² 1996, qui rattache *măcar* au grec moderne — à attribuer l'étymon au moyen grec : DLR 1965, Cioranescu 1966 («cf. Corominas, III, 190, donde se establece que la der. del pers. *magar*, generalmente aceptada, no es posible»), Raevskij/Gabinskij in SDELM 1978, Arvinte in Tiktin²⁻³ 1988—2003 et MDA 2003. Dans le cas de roum. *măcar*, Coromines a définitivement écarté une étymologie erronée de Meyer-Lübke ; de plus, son mérite a consisté à établir la couche historique (moyen grec) dont relève l'étymon μακάρι.

²⁹ Nous n'avons pas à nous occuper de l'italien, puisque *magari* ne porte pas d'astérisque dans l'index de Coromines : les italianistes avaient déjà bien étymologisé ce terme ; pour ce qui est de l'espagnol, cf. Meier 1984a, 143.

³⁰ À l'exception toutefois de Gheorghe Ivanescu (2000, 429), qui postule un intermédiaire bulgare entre le grec et le roumain.

³¹ Traduction personnelle. Voici le texte original : «Credem că are dreptate autorul când îl așază aici pe rom. *măcar*, în care găsim păstrate sensurile provenite din baza greacă μακάριε, mai ales că se întâlnește și în Transilvania unde e mai greu de presupus că ar fi putut să ajungă elementele neogrecești. Ar putea fi un element grecesc venit din sudul Italiei și înaintat pînă în dacoromînă.»

2.6. Roumain *a pișca/a pițiga*, catalan *pessigar*, espagnol *pizcar* et congénères

2.6.1. L'étymologie de Coromines

La première étymologisation de roum. *a pișca* "pincer" remonte à Candréa-Hecht (1902, 314), qui rattache ce verbe, comme it. *pizzicare* "id.", à un *PĪCCĪCĀRE, interprété à son tour comme une forme évoluée de *pīccāre (cf. REW 6495). Tiktin¹ 1925 s.v. *pișca* reprend cette hypothèse à son compte³². REW¹⁻³ 1911—1935 n'étymologise ni *a pișca*, ni son synonyme *a pițiga*, mais les cite en passant s.v. PĪTS- "pointe" («vgl. noch rum. *pițiga*, *pișca* 'zwicken'») ³³.

La grande originalité de Coromines, qui ne se satisfait pas facilement du constat d'une origine inconnue³⁴, consiste à réunir roum. *a pișca* et *a pițiga*, de même qu'esp. *pizcar*, cat. *pessigar* et it. *pizzicare*, pour les rattacher à une racine phonosymbolique : «todo esto no es más que una creación expresiva a base de la raíz PITSIK- o PITSK-, que expresa perfectamente la sensación de la carne retorcida ; la última variante la vemos en el rum. *pișcă*» (DCEC 1956 = DCECH 1981 s.v. *pellizcar* ; même analyse DECat 1995 s.v. *pessigar*).

2.6.2. La réception

L'onomatopée PITS(I)K- n'a pas rencontré autant de scepticisme que certaines autres étymologies de type phonosymbolique proposées par Coromines³⁵. Après une prise de position globalement favorable par von Wartburg 1958 in FEW 8, 547a, s.v. *PINTS-³⁶, George Giuglea et Florența Sădeanu acceptent la proposition corominienne pour *a pițiga*, en l'écartant toutefois pour *a pișca* :

«*Pellizcar*. Sont rattachés ici les verbes roumains *pișca* et *pițiga*. En ce qui concerne roum. *pișca*, ce terme ne peut pas être apparenté à la forme espagnole *pizcar* (d'une base *pitsk-*), comme l'affirme pourtant l'auteur, et cela pour des raisons phonétiques. En effet, le groupe *-isc-* se conserve en roumain, comme on voit dans *cășca* < lat. *cascare*. Si *pișca* se rattachait à la base proposée par Coromines, *-isc-* aurait dû se conserver, et pourtant la forme avec *-ș-*, qui apparaît aussi dans la conjugaison (*eu pișc, tu piști, el pișcă*), est parallèle à celle du verbe *a mușca* (*eu mușc, tu muști, el mușcă*), issue d'un plus ancien *mucica* (attesté dans le *Codicele Voronețean*), et nous oriente plutôt vers une base *pic + icare*. Quant à *pițiga*, ce dernier est certainement apparenté aux formes espagnoles ainsi qu'à it. *pizzicare*, comme l'indique en effet l'auteur, même s'il reste à expliquer le *-g-*.» (Giuglea/Sădeanu 1963, 138)³⁷

Coromines a eu connaissance de cet article, puisqu'il le cite en 1995 dans le DECat s.v. *pessigar* (6, 475a). Il se contente toutefois d'y renvoyer, sans revenir sur son étymologie ni prendre position par rapport au problème phonétique soulevé par les deux linguistes roumains. Cette attitude est pour le moins déconcertante : le lecteur se

³² Tiktin¹ ne connaît pas d'entrée **pițiga*.

³³ Cihac 1870 : étymologie inconnue, peut-être rapport avec lat. *pīcus* n.m. "pivert" ; PEW : < PĪC(C)-.

³⁴ «Wo die Prämisse 'origen desconocido' oder 'origen incierto' lautet, hat er auch meist eine oder mehrere Verlegenheitshypothesen zur Hand, an die spätere Forschung anknüpfen kann» (Piel 1955, 366).

³⁵ «Hay especialistas que ven además una cierta prodigalidad por parte de Coromines en atribuir orígenes onomatopéyicos a algunas palabras de origen incierto» (Agustí 2000, 36).

³⁶ Cf. encore Meier 1984a, 154.

³⁷ Traduction personnelle. Voici le texte original : «*Pellizcar*. Aici se includ și cuvintele românești *pișca*, *pițiga*. În ce privește rom. *pișca*, nu poate să fie analog cu forma spaniolă *pizcar* (dintr-o bază *pitsk-*), așa cum afirmă autorul, și aceasta din motive fonetice. Într-adevăr grupul *-isc-* se păstrează în limba română, așa cum se vede din *cășca* < lat. *cascare*. Dacă *pișca* ar proveni din baza propusă de Coromines, *-isc-* ar fi trebuit să se păstreze, însă forma cu *-ș-*, care apare și în conjugare (*eu pișc, tu piști, el pișcă*), merge paralel cu formele verbului *a mușca* (*eu mușc, tu muști, el mușcă*), dintr-un mai vechi *mucica* (atestat în *Codicele Voronețean*), și ne duce mai degrabă spre o bază *pic + icare*. Cît despre *pițiga*, el este, desigur, înrudit cu formele spaniole și cu ital. *pizzicare*, așa cum arată și autorul, însă rămîne de explicat *-g-*.»

serait attendu soit à ce que Coromines reconsidère son étymologie de *a pișca* sous l'influence de Giuglea et Sădeanu, soit à ce qu'il produise de nouveaux arguments pour répondre à l'objection formulée par eux.

Mais la déception du romaniste ne s'arrête pas là, car l'étymologie onomatopéique de Coromines, telle quelle ou revue par Giuglea et Sădeanu, n'a laissé presque aucune trace dans les ouvrages de référence dédiés au roumain : Cioranescu 1966 se borne à y renvoyer de façon allusive³⁸ ; Raevskij/Gabinskij in SDELM 1978 reviennent à *PĪCCĪCĀRE (donné comme une étymologie sûre s.v. а пишка, probable s.v. а пицига) ; DLR 1974 considère *a pișca* et *a pișiga* comme d'origine inconnue ; Arvinte in Tiktin² 1989 s.v. *pișca* laisse le texte de Tiktin¹ inchangé, et il déclare *a pișiga* d'origine inconnue ; l'étiquette «origine inconnue» se généralise chez DEX² 1996 (s.v. *pișca* ; Ø *pișiga*) et MDA 2003 (s.v. *pișca* et *pișiga*).

Pour ce qui est du domaine italien, le même constat s'impose : Cortelazzo/Zolli in DELI¹⁻² 1985—1999 s.v. *pizzicare* («da avvicinare a pizzo 'punta'») en restent à l'étymologie de Meyer-Lübke in REW¹⁻³ 1911—1935 s.v. PĪTS-, sans allusion aucune à l'hypothèse de Coromines, qui ne semble pas avoir été reçue. On en viendrait à désespérer de la romanistique conçue comme une discipline comparative dont les différentes branches s'enrichiraient mutuellement !

2.7. Roumain *a pleca*, catalan *plegar*, espagnol *llegar* et congénères

2.7.1. L'étymologie de Coromines

Au moment où Coromines est amené à porter son attention sur roum. *a pleca* v.intr. "partir", l'étymologie de ce verbe est connue depuis près d'un siècle environ (cf. Cihac 1870 ; PEW 1905 ; CDDE 1907/1914 ; REW¹⁻³ 1911—1935 ; Tiktin¹ 1925)³⁹ : il s'agit d'un représentant héréditaire de lat. PLĪCĀRE "plier". Le cheminement sémantique entre "plier" en latin et "partir" en roumain avait été expliqué de différentes manières : à partir de "plier la tente" (Pușcariu in PEW 1905 [d'après une communication personnelle de Meyer-Lübke] ; Meyer-Lübke in REW¹⁻³ 1911—1935), par l'intermédiaire de "plier devant l'ennemi, céder du terrain" (CDDE 1907/1914) ou à travers le sens de "plier (qch.) dans une direction donnée" > "partir" (Tiktin¹ 1925⁴⁰ ; pas d'explication dans Cihac 1870). Coromines, de son côté, prenant à son compte une note de Densușianu quelque peu oubliée⁴¹, fait remonter cette évolution sémantique inattendue au latin tardif, où il l'atteste dans un texte de la fin du 4^e siècle (*Éthérie*) :

«[...] rum. *plecà* 'marcharse' [...] ya Densușianu, *Hist. de la L. Roum.* I, 194, llamó la atención hacia la posibilidad de sacar el sentido rumano del de 'dirigirse a alguna parte' que parece tener *plicare se* en la *Peregrinatio Aetheriae*, la patria de cuyo autor suele buscarse en España: 'iter sic fuit, ut per medium transversarem caput ipsius vallis et sic *plecaremus nos ad montem Dei*' (II, 4, Heraeus, p. 2), 'sic denuo *plicavimus nos ad mare*' (VI, 3, p. 8). Es probable, pues, que hubiese orígenes semánticos múltiples, partiendo de la idea general de 'arrimar', 'dirigirse a', de donde por una parte 'ponerse en marcha'⁷ y por la otra 'acercar', 'hacer llegar' o 'llegar', avec note 7 : «M.-L. separa el rum. *plecà* de las demás formas romances y quiere explicarlo por *plicare tentoria* 'plegar las tiendas', como término militar, de donde 'levantar el campo', 'partir'. En este sentido podría utilizarse el cat. *plegar* 'dejar el trabajo', igualándolo al fr.

³⁸ Cioranescu 1966 s.v. *pișca* (Ø *pișiga*) : «Origen dudoso. Probabl. de una raíz expresiva *pičc-* (Pușcariu 1304 ; REW 6535 ; cf. Coromines, III, 724), lat. **picicare* (Candrea, *Rom.*, XXXI, 314 ; Philippide, II, 651 ; Pascu, I, 63 ; Tiktin)».

³⁹ Diez 1887⁵ s.v. *piegare* (< PLĪCĀRE) < ne cite que roum. *a pleca* "plier" (Ø "partir").

⁴⁰ «[Lat. *plico*, -āre 'falten' [...]. Für Bedtg. II ist, wie für sp. *llegar*, port. *chegar* 'ankommen', etwa von 'nach etw. hin neigen' auszugehen».

⁴¹ «Dans le langage populaire, *plicare* et surtout *se plicare* avait reçu la signification de "se diriger vers, s'approcher de". Il est employé ainsi dans la *Peregrinatio Silviae* 6, 19 : *plicavimus nos ad mare* ; *cum iam prope plicarent civitati*» (Densușianu 1902, 193-194).

plier bagage ; pero también se puede partir de la idea de 'marcharse (al terminar el trabajo)', y quizá sea preferible, en vista de los ej. de Eteria, no hacer dos grupos con las acs. locativas romances.» (DCEC 1956 s.v. *llegar* ; même analyse [plus développée] DCECH 1992 s.v. *llegar* et [plus synthétique] DECat 1995 s.v. *plegar*)

2.7.2. La réception

Ce sont George Giuglea et Florența Sădeanu qui ont réservé l'accueil le plus favorable à la thèse corominiene :

«*Llegar*. En ce qui concerne le rattachement de roum. *pleca* à l'article *llegar*, on peut observer que les sens tirés de la *Peregrinatio* que cite l'auteur peuvent expliquer la sémantique du mot roumain. Nous avons entendu quelque chose d'analogue en Italie, près de Spezzia : *chinarse* dans le sens de 'partir, descendre de la montagne' (< lat. [*in*]clinare).» (Giuglea/Sădeanu 1963, 136)⁴²

En revanche, l'étymographie roumaine a dans l'ensemble fait peu de cas de la proposition de Coromines. Ainsi Cioranescu 1966, après avoir évoqué les différentes thèses en lice, dont celle de notre auteur, propose la sienne propre⁴³. Arvinte *in* Tiktin² 1989 ne touche pas à l'analyse de Tiktin et se contente de renvoyer à la thèse de Coromines⁴⁴. Raevskij/Gabinskij *in* SDELM 1978 essaient de tirer un enseignement du russe, où *смотать* v. tr. "enrouler" s'oppose à *смотаться* v.pron. "décamper", mais ne donnent pas l'impression d'avoir eu connaissance de l'hypothèse corominiene. Pour ce qui est du DLR 1977 (> MDA 2003), selon son habitude, il occulte la question sémantique. L'impression générale qui se dégage de cette situation est celle d'un inachèvement : l'étymologie de roum. *a pleca* ne pourra pas être considérée comme définitive tant que la recherche roumaine n'aura pas clairement pris position par rapport à la thèse avancée par Coromines.

2.8. Roumain *a scui*pa, catalan *escopir*, espagnol *escupir* et congénères

2.8.1. L'étymologie de Coromines

Par opposition à Meyer-Lübke, pour qui la famille de roum. *a scui*pa "cracher" était d'origine onomatopéique (REW¹⁻³ 1911—1935 s.v. *SKUPPIRE⁴⁵), Coromines défend avec vigueur une hypothèse étymologique remontant à Cornu (1880, 130), à savoir *EXCONSPÛÈRE, dérivé de *conspÛère* "cracher" :

«voz común con el cat., oc. y fr. ant. y dial. *escopir*, rum. *scuipi*, y emparentada con el port., gall. y ast. *cuspir* : éste procede del lat. CONSPÛÈRE íd., y aquéllos probablemente de un derivado *EXCONSPÛERE, que perdió la segunda s por disimilación. [...] M.-L., *ZRPh*. X (1887), 173, reaccionó contra la etimología indicada arriba, ideada por Cornu (*Rom.* IX, 130) y admitida posteriormente por él mismo (*Rom. Gramm.* II, 1894, § 119)³, suponiendo como base un *SCUPPIRE de creación onomatopéyica. Esta idea no ha encontrado favor entre los críticos (G. Paris, *Rom.* XVI, 153 ; G. de Diego, *RFE* IX, 153 ; *Contr.*, § 131 ; y Puşcariu, *Etyim. Wb. d. rum. Spr.*, § 1566, la rechazan decididamente), y no merecía hallarlo, pues sus fundamentos son endeblés.»

⁴² Traduction personnelle. Voici le texte original : «*Llegar*. În ce priveşte includerea rom. *pleca* la articolul *llegar*, observăm că sensurile din *Peregrinatio* citate de autor pot explica semantic cuvîntul românesc. Ceva analog am întîlnit în Italia, lângă Spezzia : *chinarse* cu înţelesul 'a pleca, a coborî pe munte la vale' (< lat. [*in*]clinare).»

⁴³ «Más probabl. se parte de la idea de "volver" : *plicare* es dar la vuelta a un objeto, hasta que sus dos extremos se reunen. De igual modo, se habrá dicho para una persona que vuelve al punto de procedencia [...]. *Pleca*, por consiguiente, habrá significado primero "volver, regresar" ; *unde pleci* ? ¿dónde vuelves? se habrá entendido normalmente como ¿dónde vas? [...].»

⁴⁴ «Lat. *plico*, -*äre* 'falten' [...]. Für Bedtg. II ist, wie für sp. *llegar*, port. *chegar* 'ankommen', etwa von 'nach etw. hin neigen' auszugehen. // Vgl. auch PUŞC.EW.1334 : lat. *plicare* im Sinne von 'das Zelt zusammenbiegen' in der Soldatensprache u. COROMINAS III,161 : lat. *applicare* 'dirigirse'».

⁴⁵ Sans astérisque dans la première édition.

Note 3 : «Pero en el *REW* (8014) vuelve a su idea antigua.» (DCEC 1955 = DCECH 1980 s.v. *escupir* ; pour DECat 1995 s.v. *escopir*, cf. ci-dessous 2.8.2.)

2.8.2. La réception

Dans une note intertextuelle du DCEC (note 4 s.v. *escupir*), Coromines se demande si von Wartburg n'adhère pas à l'étymologie onomatopéique de Meyer-Lübke (en s-), puisque le FEW ne comporte pas d'article CONSPŪĚRE ni *EXCONSPŪĚRE susceptible d'accueillir la famille d'afr. *escopir* (les volumes 11 et 12 du FEW, consacrés à la tranche alphabétique s-, n'étaient pas encore publiés à ce moment). Or il n'en est rien : cette famille de mots a été classée dans le «purgatoire» du FEW que constituent les matériaux d'origine inconnue et incertaine (Hoffert/Hubschmid/Lüdtke/Müller 1967 in FEW 21, 321b-324a ; cf. encore Meier 1987, 39)⁴⁶.

Pour ce qui est du domaine roumain, Coromines enfonce des portes larges ouvertes, car l'étymon *EXCONSPŪĚRE se trouvait dès 1925 chez Tiktin¹, quoique sous la forme légèrement différente d'un prototype *(EX)SCOPIRE < *CŌSPIRE < CONSPŪĚRE (Tiktin¹⁻² 1925—1989)⁴⁷. Cette hypothèse se retrouve, avec des variantes, jusque dans les dictionnaires de référence actuels : Cioranescu 1966 («Lat. *conspuere*, por medio de resultados populares que parecen haber variado desde la época rom[ance]»), Raevskij/Gabinskij in SDELM 1978 (*SCUPIRE < CONSPŪĚRE), DLR 1987 («Lat. **scupire*, cf. *expuere*»), DEX² 1996 (*SCUPIRE), MDA 2003 («**scupire* cf. *expuere*»). Dans ce cas précis, il n'y a donc pas eu d'influence de Coromines sur la tradition étymographique roumaine, mais convergence d'idées. Reste à savoir si cette communauté de pensée traduit une valeur intrinsèque de l'étymologie proposée. En réalité, il est permis d'en douter, car Giuglea et Sădeanu attirent l'attention sur un problème d'ordre phonétique insurmontable :

«Dans l'article *escupir*, expliqué comme le représentant d'un dérivé **exconspuere* de lat. *conspūġere* (avec perte du *s* par dissimilation), on mentionne parmi les mots romans de même origine roum. *scuipi* (la variante vieillie de *scuipa*), avec les variantes *ŝchiopi*, *stuchi*. Cette explication présente toutefois des difficultés d'ordre phonétique pour le roumain, car **exconspuere*, si l'on admet la dissimilation du *s*, donnerait en roumain **scupi*. *Scuipa* présuppose un **ex-conspiare* ou *conspiare* avec métathèse du *-s-*, devenu *scopiare*, ensuite passage du *-i-* devant la labiale *p* (comme dans *inuiba* < *in* + *obviare*, *cuib* < **cūbium*, *îngăiba* < *incaveare*).» (Giuglea/Sădeanu 1963, 134)⁴⁸

Que cet important texte soit sorti de la mémoire collective de la discipline est particulièrement fâcheux : une étymologie erronée continue ainsi à avoir cours dans les dictionnaires de référence. Plus troublant encore : dans le DECat 1995 s.v. *escopir* (3, 543b), Coromines cite l'article de Giuglea et Sădeanu seulement pour l'explication d'une variante formelle, en passant complètement sous silence la difficulté phonétique. Nous sommes donc devant un chassé-croisé désolant : la lexicographie roumaine ignore Coromines, qui ignore, de son côté, l'opinion de ses recenseurs roumains.

⁴⁶ Coromines/Pascual in DCECH 1980 s.v. *escupir* ont négligé d'actualiser cette note.

⁴⁷ Cihac 1870 : «du L. *ex-spuo*, *ui*, *utum*, *ġre*, (transposé en *ec-spuere-scupere-stupere-scupire-stupire*)» ; PEW 1905 : «Étymologie dunkel».

⁴⁸ Traduction personnelle. Voici le texte original : «La articolul *escupir*, explicat dintr-un derivat **exconspuere* al lat. *conspūġere* (cu pierderea lui *s* prin disimilare), este amintit printre cuvintele romanice cu aceeași origine și rom. *scuipi* (varianta veche a lui *scuipa*), cu variantele *ŝchiopi*, *stuchi*. Înșă pentru romînă explicația prezintă dificultăți din punct de vedere fonetic, deoarece **exconspuere*, dacă admitem disimilarea lui *s*, ar da în romînește *scupi*. *Scuipa* pretinde un **ex-conspiare* sau *conspiare* cu metateza lui *-s-*, devenit *scopiare* și apoi cu *-i-* trecut înainte labialei *p* (ca în *inuiba* < *in* + *obviare*, *cuib* < **cūbium*, *îngăiba* < *incaveare*).»

2.9. Roumain *smântână*

2.9.1. L'étymologie de Coromines

Certes, l'origine de roum. *smântână* n.f. "crème" compte, selon Marius Sala, parmi les questions les plus débattues de l'étymologie roumaine⁴⁹. Toutefois, ce nom, dépourvu de congénères dans les autres langues romanes, ne fait pas partie de la tranche du lexique roumain qui se prêterait particulièrement à un éclaircissement venant de la part d'un spécialiste des langues ibéroromanes. Il n'empêche que Coromines a pris part au débat qui opposait les tenants d'une étymologie slave (Cihac 1879 [«du vsl. *sümetati, sümetnqti*»]; Tiktin¹ 1925 [«slav. **smeⁿtana*»]) à Sextil Pușcariu, qui postulait un *SUBMANTANA, dérivé de lat. *mantus* n.m./f. "manteau court" (cf. surtout Pușcariu 1923, 386 [Ø PEW 1905]) :

«[...] esl. *smetana* "nata"», avec note 13 : «De ahí suele derivarse el rum. *smîntână* íd. Pușcariu (*Dacorom.* III, 378ss.) afirmó por el contrario que las lenguas eslavas tomaron el vocablo rumano, que vendría de un *SUBMANTANA, derivado de MANTUM en el sentido de 'película que cubre la leche'; Rosetti (*Grai și Suflet* V, 158-72) vuelve por el origen eslavo, y en efecto es difícil seguir a Pușcariu (entre otras razones a causa del extraño valor que ahí tendría SUB-)» (DCEC 1956 = DCECH 1980 s.v. *manteca* ; cf. DECat 1993 s.v. *mantega*, note 6)

Contrairement à Meyer-Lübke, dont les réserves face aux deux étymologies proposées l'empêchaient de conclure⁵⁰, Coromines se déclare donc compétent dans le domaine de l'étymologie intra-roumaine et affirme clairement sa préférence pour l'étymon slave.

2.9.2. La réception

Avec le recul, on ne peut que rendre hommage à la perspicacité de Coromines, dont l'arbitrage en faveur de l'ancien slave n'a souffert aucun démenti de la part des ouvrages de référence du domaine roumain (Cioranescu 1966 [«esl. **sümetana*»]⁵¹ ; Arvinte in Tiktin² 1989 [«asl. **smetana*»] ; Raevskij/Gabinskij in SDELM 1978 [d'origine incertaine, prob. < latin danubien < protoslave **sümetana*] ; DLR 1992 [«v. sl. **сьметана*»] ; DEX² 1996 [«cf. bg., ucr. *smetana*»] ; MDA 2003 [«vsl **сыметана*»]). Notre auteur a eu raison d'écarter une proposition étymologique quelque peu «latinomane» de Pușcariu, même si la recherche étymologique roumaine n'a pas eu besoin de son apport — et ne l'a honoré d'aucune mention dans les ouvrages spécialisés.

2.10. Roumain *stâng* et congénères (et catalan et espagnol *estancar* ?)

2.10.1. L'étymologie de Coromines

Dans le REW¹⁻³ 1911—1935, Meyer-Lübke réunit sous une entrée *STANCUS "fatigué" un ensemble de lexèmes romans comprenant non seulement it. *stanco* adj. "fatigué" et ses congénères, mais aussi roum. *stâng*

⁴⁹ «[...] *smântână* [...] Problema originii acestor cuvinte este una dintre cele mai dezbătute chestiuni ale etimologiei românești fără o rezolvare sigură» (Sala 1999, 182).

⁵⁰ Meyer-Lübke in REW³ 1935 (suppléments, page 810, n° 5424 ; Ø REW¹ 1911) fait état de difficultés morphologiques et géolinguistiques qui pèsent sur les deux étymologies en lice ; on peut en conclure qu'il considère roum. *smântână* comme d'origine inconnue.

⁵¹ Cioranescu 1966 : «La der. de un lat. **mantana* < *mantum* (Pușcariu, *Dacor.*, III, 386 ; Pușcariu, *Lr.*, 286) o **mattana* < *matta* (Giuglea, *Dacor.*, III, 616 ; Skok, *Arhiv za Arbanasku Starinu*, II, 339) es bastante más dudosa.». — «Cît privește rom. *smîntînă*, el pretinde o bază specială (**manta-*), care poate să fi avut în indoeuropeană o formă apropiată de *manteca*» (Giuglea/Sădeanu 1963, 136).

adj. "gauche", le lien sémantique entre les deux étant réalisé par ait. *mano stanca* "main gauche"⁵². En dépit de son allure latine, *STANCUS est toutefois, comme le reconnaît Meyer-Lübke lui-même, d'origine inconnue («Ursprung unbekannt»); en particulier, l'auteur écarte tout rapport avec l'étymon *STANTICĀRE "arrêter", à l'origine de la famille étymologique d'esp. *estancar*. En d'autres termes, *STANCUS "fatigué" ne représente pas, comme son statut d'entrée d'un dictionnaire étymologique pourrait le faire croire, un véritable étymon, mais un simple prototype abstrait où le comparatiste s'est contenté de condenser les propriétés phonétiques et sémantiques de la famille lexicale à expliquer. Selon le second axiome de Jerry Craddock, «there is no philosophically perceptible difference between saying that a word is of unknown origin and saying that a word comes from an unknown language» (Craddock in Craddock/Dworkin/Poghirc 1980, 196-197). En dernière analyse, Meyer-Lübke (> Tiktin¹ 1925) énonce donc que roum. *stâng* et ses congénères sont d'origine inconnue. Or cette «non-étymologie» a incité Coromines à faire de son côté une proposition : «la etimología de este grupo de palabras, cuya idea central parece haber sido 'cerrar', 'detener', es incierta, probablemente prerromana, quizá del céltico *TANKŌ 'yo sujeto, yo fiyo'» (DCEC 1955 = DCECH 1992 s.v. *estancar*; analyse semblable [«pre-romà *TANKŌ»] DECat 1992 s.v. *tancar*).

2.10.2. La réception

La prédilection de Joan Coromines pour les étymons préromans est bien connue, et ses mérites dans le domaine de la recherche sur les substrats ibériques — en dépit d'errements en lien avec le «sorotaptique» — sont indéniables⁵³. Cependant, dans ce cas précis, le recours au celtique ne s'est pas révélé pertinent. En effet, l'explication par le celtique d'une famille lexicale panromane, s'étendant du portugais au roumain, est recevable seulement à condition que la diffusion de l'emprunt soit passée par le latin général (c'est-à-dire diatopiquement non marqué), seule langue suffisamment répandue et suffisamment unie pour être responsable d'«una amplia familia de vocablos difundidos por toda la Romania» (DCEC s.v. *estancar*). Or rien ne permet de l'affirmer pour *TANKŌ, dont on ne connaît aucun témoignage en latin, même à époque (très) tardive. Inversement, l'hypothèse plurigénétique doit être écartée parce que le celtique de l'Antiquité englobait un ensemble de parlers non normés que l'on suppose assez différenciés entre eux, ce dont Coromines est le premier à être conscient, puisqu'on lui doit un article intitulé "New Information on Hispano-Celtic from the Spanish Etymological Dictionary" (Coromines 1955) : avoir isolé l'«hispano-celtique» vaut reconnaissance de la diversité interne de ce groupe linguistique.

Dans ces conditions on conçoit donc aisément que l'hypothèse étymologique corominienne n'ait rencontré aucun succès. Ainsi von Wartburg (1964 in FEW 12, 235b, *STANTICARE) et Harri Meier (1984a, 111)⁵⁴, dans un rare moment de convergence d'opinions, se sont-ils opposés à l'hypothèse *TANKŌ, défendant avec force l'étymon *STANTICĀRE. Pour ce qui est de la lexicographie roumaine, elle en est restée, de façon inexplicable, à *STANCUS (Cioranescu 1966 ; Raevskij/Gabinskij in SDELM 1978 ; Arvinte in Tiktin² 1989 ; DLR 1994 ; DEX² 1996 ; MDA 2003).

⁵² Diez 1887 : entrée *stancare* (sans roum. *stâng*) expliquée < STAGNARE.

⁵³ Cf. Villar 1999, 59-63.

⁵⁴ «Hay que suponer que el consentimiento a este étimo latino [*STANTICARE], como el de von Wartburg (Bloch/Wartburg, a partir de la cuarta ed. [en réalité, 3^e éd.] de 1960 ; FEW 12, 1966, 231 ss.) se impondrá, hasta en una futura edición del DECH o en las adiciones a ésta» (Meier 1984a, 111).

2.11. Roumain *tont/tânt*, catalan et espagnol *tonto* et congénères

2.11.1. L'étymologie de Coromines

Au moment où Coromines rédige l'article consacré à *tonto* adj. "sot" du DCEC, deux hypothèses étymologiques concernant roum. *tont/tânt* "id." (et it. esp. cat. port. *tonto*) sont en lice : d'une part celle défendue par Diez (1853¹)⁵⁵, qui rattache la famille lexicale à lat. ATTŌNĪTUS part. passé-adj. "frappé de la foudre, étourdi" (> Cihac 1870 [Ø PEW 1905]), d'autre part celle de Meyer-Lübke (1904, 636⁵⁶ ; REW¹⁻³ 1911—1935), qui pose la racine phonosymbolique TŪNT-. Coromines tranche nettement en faveur de Meyer-Lübke, et cela pour des raisons phonétiques :

«ATTŌNĪTUS [...] palabra latina ; pero es evidente que el resultado fonético de ésta en castellano sólo podía ser **atuendo* [...]. En definitiva se impone seguir la opinión de Meyer-Lübke (*ZRPh.* XXVIII, 636 ; REW 8988), quien en vista de las variantes del vocablo y de su extensión en idiomas diversos admite que es voz de creación expresiva.» (DCEC 1957 = DCECH 1983 s.v. *tonto* ; même analyse DECat 1992 s.v. *tonto*)

2.11.2. La réception

Parmi les lexicographes spécialistes du roumain, seul Cioranescu 1966 retient l'étymologie onomatopéique de Meyer-Lübke («creación expresiva»), les autres déclarant unanimement *tânt* d'origine inconnue (Raevskij/Gabinskij in SDELM 1978 [«Ориж(ине) некл(арэ)». Проб(абил) мошт(енит) дин лат(инэ) : ?»] ; DLR 1983 [«Etimologia necunoscută. Cf. it. *tonto*»] ; Arvinte in Tiktin² 1989 [«vgl. it. sp. port. *tonto* id., dt. *Tunte* 'schrullige u. schwerfällige Weibsperson'»]⁵⁷ ; DEX² 1996 [«Cf. it., sp., port. *tonto*»] ; MDA 2003 [cf it *tonto*]). Ainsi, si l'origine onomatopéique de *tont/tânt* ne s'est pas imposée à la majorité des étymographes roumains, ils ont au moins écarté définitivement l'étymologie ATTŌNĪTUS de Diez.

Pour le galloroman, la prise de position favorable de von Wartburg 1967 in FEW 13/2, 418ab, TŪNT- consacre l'étymologie onomatopéique⁵⁸. Mais en 1972, dans sa monographie consacrée aux désignations romanes de la bêtise, Harri Meier (1972, 45-50 ; cf. aussi 1984a, 191-192) revient à l'hypothèse de Diez, sous la forme de la variante *ATTŌNĪTĀRE, ancêtre d'esp. *atontar*, dont l'adjectif *tonto* serait un dérivé régressif. Si cette proposition étymologique résout le problème de la non-diphthongaison du Ō tonique, elle ne tient en revanche pas compte de la large diffusion de la famille lexicale. Comme le formule Germà Colón :

«La mayor objeción que Harri Meier opone a la tesis de ver en *tonto* una voz expresiva (Schallwort) es la dispersión geográfica : en rumano existe *tint* y *tont*, en alto alemán *tunte* y en italiano, español y portugués *tonto* (Meier 1972, p. 46). Eso es, precisamente, lo que me hace pensar a mí en la verosimilitud de la 'Schallbildung', puesto que no se puede suponer que todo salga del italiano o del español, como tendría que ser, si se tomara en cuenta alguno de los étimos latinos manejados por Harri Meier : si se parte de *ATTŌNĪTĀRE, tendríamos hispanismos por todos lados ; si, de ROTUNDUS, italianismos. Los lingüistas rumanos suelen ver en el *tint* (mucho más usado que *tont*) una formación onomatopéica a partir del ruido

⁵⁵ Cf. Colón 1997, 234 pour un historique de cette étymologie (qui remonte à 1601). — Dans le domaine roumain, Cihac 1870 reprenait l'étymologie ATTŌNĪTUS à son compte (Ø PEW).

⁵⁶ «[...] *tont* 'dumm', keine Erklärung. Da auch *tint* vorkommt, da ital., span., port. *tonto* nicht von *tonitus* stammen können (Zs. VIII, 242), da aber auch die Deutung aus *tuntus* statt *tunditus* ihre Bedenken hat, andererseits alle diese Wörter und das deutsche *Tunte* in demselben Sinne unmöglich voneinander getrennt werden können, so glaube ich in *tunt*, *tont*, *tint* eine lautmalende Bildung sehen zu dürfen».

⁵⁷ Cf. Tiktin¹ 1925 : «Viell. Schallwort, vgl. it. sp. port. *tonto* id., deutsch *Tunte* 'schrullige u. schwerfällige Weibsperson'».

⁵⁸ Cf. Colón 1997, 237 note 27 pour l'interprétation des formes galloromanes.

de golpes repetidos (así me lo confirmó de viva voz Eugenio Coseriu en diciembre de 1995) y no consideran plausible en modo alguno influencia italiana» (Colón 1997, 238)

Parmi les italianistes, l'arbitrage de Coromines entre les hypothèses de Diez et de Meyer-Lübke en faveur de la racine onomatopéique postulée par ce dernier a reçu un écho positif, peut-être en partie grâce à une prise de position contemporaine identique — quoique non argumentée — par Alessio *in DEI* 1957. Neumann et Pfister 1991 *in LEI* s.v. *ATTONITUS* prennent ainsi clairement position pour Coromines : «La tesi di Diez 492 che riconduce l'it. *tonto* ad *ATTONITUS*, non viene accolta. Semanticamente tale etimo sarebbe possibile, ma ragioni fonetiche (spagn. *tonto* et non *atuendo*) e l'apocope inconsueta per lo spagnolo parlano in favore di un'altra base etimologica, cfr. DCECH 1, 407 e 5, 546» (*LEI* 3/2, 2107).

Il est vrai que Cortelazzo/Zolli *in DELI*¹⁻² 1988—1999 n'envisagent une origine phonosymbolique qu'à côté d'autres hypothèses étymologiques, présentées comme non moins vraisemblables, ainsi une issue héréditaire de **tontum* (participe passé de *tondēre* "tondre") ou un emprunt à l'espagnol. Mais dans leur *Introduzione all'etimologia romanza*, Max Pfister et Antonio Lupis citent cette famille lexicale comme exemple prototypique des cas où, toute explication par le latin éliminée, il faut postuler une onomatopée⁵⁹ :

«Il presupposto metodologico addotto dai due ultimi studiosi [= Diez et Meier], e da essi applicato anche a queste voci, è che in campo romanzo, prima di stabilire una qualunque base onomatopeica, devono essere prese in considerazione tutte le possibili basi latine. Un principio assolutamente condivisibile e che, in questo caso, sarebbe confortato anche sul piano della semantica. Ma, almeno in questo caso concreto, alcune ragioni portano a far abbassare il piatto della bilancia in direzione sfavorevole ad un etimo latino.» (Pfister/Lupis 2001, 51)

Pfister et Lupis énumèrent les arguments qui s'opposent à l'hypothèse *ATTŌNĪTUS* : outre le critère phonétique, déjà invoqué par Coromines, ils font valoir entre autres qu'une apocope *ATTŌNĪTUS* > *tonto*, tout à fait naturelle pour l'italien, serait inhabituelle en espagnol. Or, entre-temps, Germà Colón (1997), s'appuyant sur une base documentaire très large, avait montré qu'it. *tonto* était très probablement un hispanisme. Les deux auteurs concluent en disant que la base onomatopéique s'impose. Ils retiennent donc «un etimo *tunt-*, che dobbiamo congetturare essere appartenuto forse già al latino volgare, e come tale diffuso nella 'Romania'» (Pfister/Lupis 2001, 51). Le genre textuel du manuel imposant de retenir des exemples clairs et incontestables, on peut considérer qu'il s'agit là d'une validation de l'étymologie phonosymbolique.

2.12. Aroumain *zîngînar*, espagnol *zángano* et congénères

2.12.1. L'étymologie de Coromines

Diez 1887 analysait esp. *zángano* n.m. "faux bourdon" comme un emprunt à it. *zingano* n.m. "gitan" (Ø REW¹⁻³). Coromines s'oppose à cette étymologie étonnante du point de vue tant phonétique que sémantique et opte pour l'hypothèse onomatopéique formulée dès 1924 par Spitzer :

«*Zángano*, 'macho de la abeja', port. *zângão* 'abejorro', probablemente de *ZANG*, onomatopeya del zumbido del abejorro y del *zángano*, compárese el macedorrumano *zîngînar* y albanés *dzungar* 'abejorro melolonta'. [...] La etimología de Diez (*Wb.*, 499), it. *zingano* (o *zingaro* ; con *z-* sorda) 'gitano', non conviene en ningún aspecto, pues a ella se oponen la *z-* sonora, la *á* y la fecha tardía de la llegada de los gitanos al Occidente de Europa, sin contar con que es forzada en el aspecto semántico. [...] Ya Spitzer (*RFE* XI, 183-6)⁶⁰ [...] se decidía por una etimología onomatopéyica, recordando *zangarrear*, de carácter inequívocamente imitativo.

⁵⁹ Il s'agit d'un ajout par rapport à Pfister 1980 (Ø pages 4-7).

⁶⁰ Spitzer 1924, 184 : «**Zango* est sans doute un thème onomatopéique : c'est le bourdonnement qui a fourni la désignation de l'animal comme en all. *Drohne* vient de *dröhnen*, cf. fr. *faux-bourdon* et *bourdonner*».

Creo que esto se puede dar por seguro. [...] El argumento decisivo lo proporciona el macedorrum. *zinginar*, *zingrină*, *giungiunar*, alb. *dzungar* 'hanneton', junto al macedorrum. *zinginire* 'bourdonner' (Pascu, *ARom.* IX, 320)⁶¹) (DCEC 1957 = DCECH 1991 s.v. *zàngano*)

Le rapprochement avec l'aroumain réalisé par Coromines assoit fermement l'hypothèse spitzerienne. En rapprochant celle-ci, concernant les langues ibéroromanes, de celle de Pascu (1925), portant sur le roumain, Coromines fait discrètement son travail de romaniste.

2.12.2. La réception

La prise de position de Coromines a essuyé un refus de la part de Harri Meier, qui postule pour sa part un *SÖNĪCĀRE (Meier 1984a, 207). Cette hypothèse se heurte cependant à une difficulté phonétique insurmontable : -ĪCĀRE se réalise *-ical-eca* en roumain (cf. ci-dessus 2.2.2.). Pour ce qui est de l'étymographie aroumaine, elle confirme les vues de Coromines. Papahagi in DDA² 1974 prête deux sens au nom *zinginar* : "ménétrier qui joue d'un instrument appelé *zingină*" et "bourdon" ; pour l'étymologie, il renvoie au substantif masculin *zingină*, qu'il explique comme suit :

«D'une tige de maïs, et notamment d'un fragment de tige entre deux nœuds, les enfants se confectionnent un instrument de musique qu'ils utilisent en guise de violon [...]. Ce mot a une prononciation turco-grecque⁶², et il ne semble pas être étranger à l'interjection *zing !*, qui rend le son du violon [...].» (Papahagi in DDA² 1974)⁶³

Aroumain *zing !* connaît un correspondant dacoroumain *zâng !* interj. "(évocation du bruit d'un objet métallique ou d'un verre choqué)", clairement d'origine onomatopéique (cf. Cioranescu 1966 ; Raevskij/Gabinskij in SDELM 1978 ; Arvinte in Tikin² 1989 [Tikin¹ : sans étymologie] ; DEX² 1996 ; DLR 2000 ; MDA 2003). Les deux variétés roumaines partagent un dérivé verbal : dacoroumain *zângăni* "tinter, résonner" (Tikin¹— MDA), aroumain *zinginescu* "bourdonner ; rendre un son métallique" (analysé comme un «derivat onomatopeic» par Papahagi in DDA²).

Papahagi confirme donc l'étymologie onomatopéique défendue par Coromines, mais il ne fait aucune référence ni au DCECH, ni au DECAt, ouvrages que l'on chercherait en vain dans la bibliographie de son dictionnaire. Cet ouvrage de référence se prive ainsi d'un des piliers de l'argumentation étymologique : il va sans dire que les étymologies d'esp. *zàngano* et d'aroum. *zinginar* se confirment mutuellement. En résumé, tandis que Coromines n'a pas hésité à tirer parti des études portant sur un dialecte de la langue romane la plus périphérique par rapport à son objet d'étude, la lexicographie aroumaine a négligé de s'ouvrir aux recherches ibéroromanes.

⁶¹ Pascu 1925, 320 : «mr. *zinginar*, *giungiunar*, *zingrină* 'hanneton' < (onomatop. *zang-*, d'où aussi mr. *zinginire* 'bourdonner, cliqueter')».

⁶² Le sens de cette remarque n'est pas clair ; peut-être que Papahagi entend faire un rapprochement avec aroum. *zingir !* interj. "(interjection qui imite le bruit d'une chaîne)", qu'il rattache à turc *zynghyr*.

⁶³ Traduction personnelle. Voici le texte original : «Din tulpină de cocean de porumb, și anume din o porțiune dintre două noduri, copiii își fac un instrument muzical pe care îl folosesc drept vioară. [...] Cuvîntul are pronunțare turco-grecescă și nu pare a fi străin de interjecția *zing !*, care exprimă sunet de vioară».

2.13. Récapitulation

N°	Lexie roumaine	DCEC	Originalité de l'étymologie de Coromines	Réception
1.	aroumain <i>imnu</i> v.intr. "aller"	s.v. <i>andar</i>	Rejet de l'étymologie bicéphale AMBŪLĀRE /*AMBĪTĀRE du REW et explication monogénétique : < AMBŪLĀRE	Mise en doute (Meier 1984a) Approfondissement sectoriel [italien] (Aebischer 1961 ; 1963) → acceptation (Pfister <i>in</i> LEI 1985 > Chauveau <i>in</i> FEW 2002) Ignorance du prototype *AMNĀRE (Papahagi <i>in</i> DDA 1974 ² ; Bara 2004)
2.	<i>a înfuleca</i> v.tr. "dévorer"	s.v. <i>holgar</i>	Rejet de l'étymologie latine (congénère d'esp. <i>holgar</i> < FOLLICĀRE : Pușcariu ; REW) pour des raisons sémantiques et explication intra-roumaine (< roum. <i>foale</i> n.n. "ventre")	Rejet pour des raisons morphologiques (Giuglea/ Sădeanu 1963) Peut-être inspiration : < *FŪLLICĀRE (Cioranescu 1966) Ignorance (Raevskij/Gabinskij <i>in</i> SDELM 1978 ; Tiktin ²⁻³ 1988/2003 ; DEX ² 1996 ; MDA 2003)
3.	<i>a învăța</i> v.tr. "apprendre"	s.v. <i>avezar</i>	Refus de reconstruire *ADVĪTĪĀRE et *INVĪTĪĀRE et analyse comme dérivés intra-romans	Rejet (Meier 1984a) Ignorance (Wartburg <i>in</i> FEW 1961 ; Marinucci/ Cornagliotti <i>in</i> LEI 1984 ; lexicographie roumaine)
4.	<i>mantecă</i> n.f. "beurre de brebis"	s.v. <i>manteca</i>	Précision (sémantique, diffusion) de l'étymologie du REW : italianisme	Acceptation (Giuglea/Sădeanu 1963 ; Cioranescu 1966)
5.	<i>măcar</i> adv. "au moins"	s.v. <i>maguer</i>	Rejet de l'étymologie «serbe-turque» du REW et retour à l'étymologie de Diez : < gr. μακάρι(ε) Contribution à l'établissement de la couche historique (< moyen grec)	Acceptation explicite (Keller <i>in</i> FEW 1958 ; Giuglea/Sădeanu 1963 ; Cioranescu 1966) Acceptation (implicite) de la couche historique (moyen grec) : DLR 1965 ; Cioranescu 1966 ; Raevskij/Gabinskij <i>in</i> SDELM 1978 ; Tiktin ²⁻³ 1988—2003 ; MDA 2003
6.	<i>a pișca/a pițiga</i>	s.v.	Étymologisation : racine phono-symbolique	Acceptation (Wartburg <i>in</i> FEW 1958)

	v.tr. "pincer"	<i>pellizcar</i>	PITSIK-/PITSK-	Acceptation pour <i>pițiga</i> , rejet pour <i>pișca</i> (Giuglea/Sădeanu 1963) Renvoi sans prise de position (Cioranescu 1966) Ignorance (Raevskij/Gabinskij <i>in</i> SDELM 1978 ; DLR 1974 ; Arvinte <i>in</i> Tikin ² 1989 ; DELĪ ² 1999 ; MDA 2003)
7.	<i>a pleca</i> v.tr./intr. "incliner ; partir"	s.v. <i>llegar</i>	Précision en sémantique historique : < (AP)PLICĂRE "se diriger"	Acceptation (Giuglea/Sădeanu 1963) Rejet (Cioranescu 1966) Ignorance (DLR 1977 ; Raevskij/Gabinskij <i>in</i> SDELM 1978 ; MDA 2003) Renvoi sans prise de position (Arvinte <i>in</i> Tikin ² 1989)
8.	<i>a scuipa</i> v.tr. "cracher"	s.v. <i>escupir</i>	Rejet de l'étymologie onomatopéique du REW et retour à l'étymologie de Cornu : < *EXCONSPUERE («probablement»)»	Rejet (Giuglea/Sădeanu 1963) Origine inconnue (Hoffert/Hubschmid/Lüdtke/Müller <i>in</i> FEW 1967) Résultat indépendant semblable : < *SCUPIRE < CONSPUÈRE (lexicographie roumaine)
9.	<i>smântână</i> n.f. "crème"	s.v. <i>manteca</i>	Rejet de l'étymologie latine de Pușcariu et défense de l'origine slave (Cihac 1879, Tikin 1925)	Abandon définitif de l'origine latine (lexicographie roumaine)
10.	<i>stâng</i> adj. "gauche"	s.v. <i>estancar</i>	Origine incertaine + nouvelle proposition étymologique : probablement préroman , peut-être < celtique *TANKŌ	Rejet (Wartburg <i>in</i> FEW 1964 ; Meier 1984a) Ignorance (lexicographie roumaine)
11.	<i>tont/tânt</i> adj. "stupide"	s.v. <i>tonto</i>	Rejet de l'étymologie lexicale (ATTŌNĪTUS) de Diez et défense de l'étymologie onomatopéique (TŪNT-) du REW	Acceptation (Cioranescu 1966 ; Wartburg <i>in</i> FEW 1967 ; Colón 1997) → consécration (Pfister/Lupis 2001) Rejet (Meier 1972 ; 1984a) Origine inconnue (Raevskij/Gabinskij <i>in</i> SDELM 1978 ; DLR 1983 ; Arvinte <i>in</i> Tikin ² 1989 ; DEX ² 1996 ; MDA 2003) Abandon définitif de ATTŌNĪTUS (lexicographie roumaine)

12.	aroumain <i>zîngînar</i> n.m. "bourdon"	s.v. <i>zângano</i>	Défense de l'étymologie onomatopéique de Spitzer 1924/Pascu 1925 (Diez ne mentionne pas le roumain ; REW ne traite pas la famille lexicale)	Rejet (Meier 1984) Résultat indépendant semblable (Papahagi <i>in</i> DDA 1974)
-----	---	------------------------	--	--

3. Conclusion

3.1. Trop de jugements préconçus minent le terrain de l'étymologie romane, et Ernest Rusinés rappelle à juste titre que «per valorar justament la producció corominiana no n'hi ha prou amb comentaris generals — positius o negatius —, sinó que cal veure què hi ha de bo i què de no tan bo» (Rusinés 1999, 180). Si l'objectif de notre étude consistait à appliquer ce précepte, il convient de conclure à présent sur le rapport quantitatif entre le *bo* et le *no tan bo*, entre les propositions étymologiques de Coromines qui ont fini par s'imposer et celles qui ont fait long feu. Il se trouve que notre analyse de douze étymologies «alloromanes» proposées par Coromines dans le DCEC aboutit à une évaluation globalement positive. Avec le recul d'un demi-siècle, le bilan est positif pour sept des douze items concernés (soit 58%) : cinq étymologies formelles se sont imposées (*imnu*, *măcar*, *smântână*, *tont*, *zingînar*), de même que deux cheminements sémantiques (*mantecă*, *a pleca*). Le résultat est mitigé dans deux cas (17%) : le regroupement de *a pișiga* et *a pișca* s'avère fautif, puisque l'hypothèse proposée convient seulement pour *a pișiga* ; pour ce qui est de *a infuleca*, s'il est vrai que la proposition corominienne ne résiste pas à l'examen du temps, elle a eu le mérite d'ouvrir la brèche pour Cioranescu, qui a fini par résoudre ce problème étymologique. Enfin, trois propositions étymologiques (*a invăța*, *a scuipa*, *stâng* ; le quart des items considérés), s'avèrent erronées.

	Nombres	Pourcentages
Étymologies correctes	7	58%
Étymologies partiellement correctes	2	17%
Étymologies erronées	3	25%
Total	12	100%

Tableau 2 : bilan des douze étymologies roumaines du DCEC

3.2. En dépit d'une appréciation d'ensemble négative (toutefois limitée au domaine galloroman) par W. von Wartburg (1959, 260) et par K. Baldinger (1998)⁶⁴, nous ne pourrions donc que donner raison à Joseph Gulsoy : il ne fait pas de doute que chez Coromines, «el romanista hi trobarà informació abundant i valuosa sobre l'etimologia romànica en general» (Gulsoy 1989, 385 [à propos du DECAt (cf. aussi Mettmann 1988, 196) ; cf. déjà Piel 1955, 365 et Colón 1962, 59 à propos du DCEC])⁶⁵. Quant aux apports pour le domaine particulier de l'étymologie roumaine, ils sont indéniables :

«La conclusion qui s'impose après l'examen minutieux de ce dictionnaire est sa grande valeur comme outil d'information pour les romanistes. Pour ce qui est de l'étude du roumain, on aura vu, pensons-nous, à partir

⁶⁴ L'appréciation d'ensemble de H. Meier paraît somme toute plus positive : «Sind Corominas' etymologische Vorschläge auch nicht allemal überzeugend, so verdient doch seine über das Iberoromanische hinausgreifende Kritik der vorliegenden Lösungen oft Beachtung und Berücksichtigung» (Meier 1984, 39).

⁶⁵ Cf. aussi la conclusion de Y. Malkiel (1956, 46) : «In a quarter of a century of uninterrupted exposure to etymological challenges and temptations, Corominas, on the whole, has developed an enviable flair for the right solutions». Pour une vision moins positive, cf. Straka 1985, 5 et Straka 1989.

des exemples analysés ci-dessus, qu'il nous rend de précieux et insoupçonnés services.» (Giuglea/Sădeanu 1963, 141)⁶⁶

Pour ce qui est de la réception des propositions étymologiques «alloromanes» de Coromines, le bilan est plus nuancé : si un des défauts les plus communément admis de l'édifice corominien concerne le manque de prise en compte de publications récentes (voire moins récentes)⁶⁷, ses confrères romanistes se montrent souvent coupables d'un manque d'ouverture semblable à l'égard de notre auteur⁶⁸. En effet, les remarques faites ci-dessus à propos de *imnu, a înfuleca, a pițiga, a pleca, stâng* et *zingînar* auront montré à quel point la lexicographie roumaine, tant générale qu'étymologique, a négligé de tirer parti de l'œuvre de Coromines, considérée à tort comme non pertinente pour le domaine roumain. Plus grave encore : l'intérêt du *review article* de George Giuglea et Florența Sădeanu du DCEC, pourtant extrêmement riche en propositions fructueuses et en explications éclairantes, a même échappé aux spécialistes de l'étymologie roumaine : en tant que compte rendu d'une publication *a priori* ibéroromane, il se situe dans l'angle mort des roumanisants. Le bilan n'est guère plus encourageant dans le domaine italien, où le DELI — lui-même, il faut le dire, superbement ignoré par Coromines (cf. Vârvaro 1999, 24) — fait peu de cas des hypothèses corominiennes (cf. ci-dessus s.v. *a pișca/a pițiga*).

3.3. Il faut espérer que la recherche étymologique actuelle saura tirer tout son bénéfice de ce constat d'un rendez-vous manqué entre Coromines et l'étymographie alloromane. En effet, nous avons évoqué au début (cf. ci-dessus 1.3.) le passage de la préface du DCEC où Joan Coromines appelait dès 1954 de ses vœux «una revisión global del diccionario etimológico romance». Il va sans dire qu'en 2005, le projet d'un nouveau REW représente un *desideratum* encore bien plus criant de la linguistique romane — et certainement un des défis majeurs qui se posent à notre génération de romanistes. Cette étude sera donc dédiée aux romanistes de tous les pays qui sauront répondre à l'appel de Joan Coromines — déjà ancien, mais tout à fait d'actualité — pour remettre sur le métier, dans le cadre d'un projet international, l'étymologie de l'ensemble du lexique roman. Au centre de ce projet se situera la comparaison interromane, conduite à la lumière des enseignements des pères de l'étymologie romane, parmi lesquels Joan Coromines tient une place de premier ordre : voilà *el futur de l'obra de Coromines* (cf. Solà 2004, 106) !

4. Références bibliographiques

- Aebischer (Paul), 1961. "Andare, ire et leurs synonymes sur territoire linguistique italien" *Studi linguistici italiani* 2, 3-23.
- , 1963. "Sur l'emploi d'*ambulare* et de ses synonymes dans les plus anciennes chartes italiennes", *Studi linguistici italiani* 4, 170-193.

⁶⁶ Traduction personnelle. Voici le texte original : «Concluzia care se împune după cercetarea amănunțită a acestui dicționar este marea sa valoare ca instrument de informație pentru romaniști. Pentru studiul limbii române s-a văzut credem, din exemplele analizate mai sus, că el ne aduce mari și nebănuite servicii.»

⁶⁷ Malkiel 1993, 142 : «such a high degree of feverish concentration on the minutiae of etymological riddles provoked the author's almost complete neglect of what was meanwhile (1930-90) going on in other branches of linguistics both Romance and general» (cf. déjà Malkiel 1956, 40-41) ; Solà 2005, 16 : «de manera, doncs, que els diccionaris de Coromines ens donen l'estat de la ciència d'aproximadament els anys cinquanta o seixanta del segle XX» (cf. aussi Rusinés 1999, 176-177, Vârvaro 1999, 24 et Solà 2004, 98-99).

⁶⁸ Sans parler du fait que, comme le prévoyait déjà Joseph Piel dans un des premiers comptes rendus consacrés au DCEC (Piel 1958, 131), la communauté scientifique a mis des dizaines d'années à prendre position par rapport à la masse des propositions étymologiques corominiennes.

- Agustí (Lluís), 2000. "El Diccionario Etimológico castellano e hispánico de Corominas/Pascual veinte años después", *Métodos de Información* 7, 30-39.
- Baldinger (Kurt), 1959. "L'étymologie hier et aujourd'hui", *Cahiers de l'Association internationale des Études françaises* 11, 233-264.
- , 1998. "Los dos nuevos diccionarios de Corominas para el español y el catalán (DECH y DCAT). Reflexiones críticas", in : Andres-Suárez (Irene) (éd.), *Estudios de lingüística y filología españolas : homenaje a Germán Colón*, Madrid, Gredos, 85-113.
- Bara (Mariana), 2004. *Le Lexique latin hérité en aroumain dans une perspective romane*, Munich, LINCOM.
- Cahner (Max), 1976. "Notes bibliographiques sobre l'obra de Joan Coromines", in : Coromines (Joan), *Entre dos llenguatges*, Barcelone, Curial, vol. 1, V-XXIII.
- Candrea-Hecht (J. A.), 1902. "Étymologies roumaines", *Romania* 31, 296-314.
- CDDE = Candrea (I.-Aurel)/Densusianu (Ovid), 1907/1914. *Dicționarul etimologic al limbii române (A-Putea)*, *Elementele latine*, Bucarest, Socec.
- Cihac (Alexandru de), 1870/1879. *Dictionnaire d'étymologie daco-romane*, 2 vol., Francfort, St Goar.
- Cioranescu (Alejandro), 1966. *Diccionario etimológico rumano*, Tenerife/Madrid, Universidad de la Laguna/Gredos.
- Colón (Germán), 1962. "El Diccionario crítico etimológico de la lengua castellana de Corominas. Notas de lexicografía y etimología hispánicas", *Zeitschrift für romanische Philologie* 78, 59-96.
- , 1981. "Elogio y glosa del diccionario etimológico hispánico", *Revue de linguistique romane* 45, 131-145.
- , 1997. "El adjetivo *tonto* entre Italia y España", in : Holtus (Günter)/Kramer (Johannes)/Schweickard (Wolfgang) (éd.), *Italica et Romanica. Festschrift für Max Pfister zum 65. Geburtstag*, vol. 2, Tübingen, Niemeyer, 233-44.
- Cornu (Jules), 1880. "Étymologies espagnoles et portugaises", *Romania* 9, 129-137.
- Coromines (Joan), 1931. *Vocabulario aranés*, Barcelone, Casa de Caridad.
- , 1943. "«Dis Aup i Pirenèu». À propos du *Rätisches Namenbuch*", in : *Sache und Wort. Jakob Jud zum sechzigsten Geburtstag (12. Januar 1942)*, Genève/Zurich, Droz/Rentsch, 563-587.
- , 1955. "New Information on Hispano-Celtic from the Spanish Etymological Dictionary", *Zeitschrift für celtische Philologie* 25, 30-58.
- , 1974. "Le problème du traitement de l'oi français comme è à la lumière des faits hispaniques et dans le cadre général du vocalisme du moyen français", in : *Estudios filológicos y lingüísticos. Homenaje a Angel Rosenblat en sus 70 años*, Caracas, Instituto Pedagógico, 173-182.
- , 1990. *El parlar de la Vall d'Aran. Gramàtica, diccionari i estudis lexicals sobre el gascó*, Barcelone, Curial.
- Craddock (Jerry R.)/Dworkin (Steven)/Poghirc (Cicerone), 1980. "Romance etymology", in : Posner (Rebecca)/Green (John N.) (éd.), *Trends in Romance Linguistics and Philology*, vol. 1 : *Romance Comparative and Historical Linguistics*, Mouton, La Haye/Paris/New York, 191-240.
- DA = Academia Română/Academia Republicii Populare Române, 1913—1949. *Dicționarul limbii române*, Bucarest, Academia Română/Academia Republicii Populare Române/Librărite Socec.
- DCEC = Corominas (Joan), 1954—1957. *Diccionario crítico etimológico de la lengua castellana*, 4 vol., Berne, Francke.

- DCECH = Corominas (Joan)/Pascual (José Antonio), 1980—1991. *Diccionario crítico etimológico castellano e hispánico*, 6 vol., Madrid, Gredos.
- DDA = Papahagi (Tache), 1974² [1963¹]. *Dicționarul dialectului aromân, general și etimologic*, Bucurest, Ed. Academiei Republicii Socialiste România.
- DECat = Coromines (Joan), 1980—2001. *Diccionari etimològic i complementari de la llengua catalana*, 9 vol., Barcelone, Curial Edicions Catalanes.
- DEI = Battisti (Carlo)/Alessio (Giovanni), 1950—1957. *Dizionario etimologico italiano*, 5 vol., Florence, Barbèra.
- DELI^{1/2} = Cortelazzo (Manlio)/Zolli (Paolo), 1979—1988¹/1999². *Dizionario etimologico della lingua italiana*, Bologne, Zanichelli.
- Densusianu (Ovide), 1902. *Histoire de la langue roumaine. I. Les origines*, Paris, Ernest Leroux.
- DEX² = Academia română, 1996² [1975¹]. *Dicționarul explicativ al limbii române (DEX)*, Bucurest, Univers enciclopedic.
- Diez (Friedrich), 1887⁵ [1853¹]. *Etymologisches Wörterbuch der romanischen Sprachen*, Bonn, Adolph Marcus.
- DLR = Academia Republicii Populare Române/Academia Republicii Socialiste România, 1965—. *Dicționarul limbii române*, Serie nouă, Bucurest, Editura Academiei Republicii Socialiste România.
- FEW = Wartburg (Walther von), 1922—2002. *Französisches Etymologisches Wörterbuch. Eine darstellung des galloromanischen sprachschatzes*, 25 vol., Bonn, Klopp/Berlin, Teubner/Bâle, Zbinden.
- Fischer (Iancu), 1989. "Formation des mots", in : Holtus (Günter)/Metzeltin (Michael)/Schmitt (Christian) (éd.), *Lexikon der Romanistischen Linguistik*, Tübingen, Niemeyer, vol. 3, 33-55.
- Giuglea (George)/Sădeanu (Florența), 1963. "Pe marginea unui dicționar etimologic al limbii spaniole", *Revista de filologie romanică și germanică* 7, 131-141.
- Gulsoy (Joseph), 1980. "Diccionari etimològic i complementari de la llengua catalana de Joan Coromines", in : Gordon (Alan M.)/Rugg (Evelyn) (éd.), *Actas del sexto congreso internacional de hispanistas, celebrado en Toronto del 22 al 26 de agosto de 1977*, Toronto, University of Toronto, Department of Spanish and Portuguese, 356-359.
- , 1989. "La contribució del *Diccionari Etimològic Català* (DECat) de Joan Coromines a la història del lèxic romànic", in : Kremer (Dieter) (éd.), *Actes du XVIII^e Congrès International de Linguistique et de Philologie Romanes (Université de Trèves, 1986)*, vol. 4, Tübingen, Niemeyer, 385-392.
- Henríquez (María do Carmo), 1999. "As fontes galego-portuguesas no *Diccionario crítico etimológico castellano e hispánico*", in : Solà 1999, 221-230.
- Ivanescu (Gheorghe), 2000² [1980¹]. *Istoria limbii române*, Iași, Junimea.
- LEI = Pfister (Max), 1979—. *Lessico etimologico italiano*, Wiesbaden, Reichert.
- Malkiel (Yakov), 1956. "Linguistic problems in a new hispanic etymological dictionary", *Word* 12, 35-50.
- , 1993. *Etymology*, Cambridge, Cambridge University Press.
- Mánczak (Witold), 1975. "Étymologie de fr. *aller*, esp. *andar*, etc. et calcul des probabilités", *Revue roumaine de linguistique* 20, 735-739.
- MDA = Sala (Marius) (dir.), 2001—2003. *Micul dicționar academic*, 4 vol., Bucurest, Univers Enciclopedic.
- Meier (Harri), 1972. *Die Onomasiologie der Dummheit. Romanische Etymologien*, Heidelberg, Heidelberger Akademie der Wissenschaften.

- , 1984a. *Notas críticas al DECH de Corominas/Pascual*, Santiago de Compostela, *Verba*, Anexo 24.
- , 1984b. "Corominas und die französische Etymologie", in: *Aufsätze und Entwürfe zur romanischen Etymologie*, Heidelberg, Winter, 38-45.
- , 1987. "Nuevas anotaciones al Diccionario Etimológico de Corominas/Pascual", *Verba* 14, 5-74.
- Mettmann (Walter), 1988. *Compte rendu de DECat*, vol. 1-6, *Archiv für das Studium der neuren Sprachen und Literaturen* 140, 195-199.
- Meyer-Lübke (Wilhelm), 1894. *Grammatik der romanischen Sprachen*, vol. 2: *Romanische Formenlehre*, Leipzig, Reisland.
- , 1904. *Compte rendu d'Ovid Densusianu*, "Notes de lexicologie roumaine", *Romania* 33 (1904), 71-86, *Zeitschrift für romanische Philologie* 28, 636.
- Nandris (Octave), 1963. *Phonétique historique du roumain*, Paris, Klincksieck.
- Nocentini (Alberto), 2003. "ANDARE: una nota etimologica", *Archivio glottologico italiano* 88, 235-239.
- Pascu (Giorge), 1916. *Sufixele românești*, Bucarest/Leipzig/Vienne, Socec/Harrassowitz/Gerold.
- , 1925. "Bibliografia. Rapports linguistiques albano-roumains", *Archivum romanicum* 9, 300-331.
- PEW = Pușcariu (Sextil), 1975² [= 1905¹]. *Etymologisches Wörterbuch der rumänischen Sprache. Lateinisches Element mit Berücksichtigung aller romanischen Sprachen*, Heidelberg, Winter.
- Pfister (Max), 1980. *Einführung in die romanische Etymologie*, Darmstadt, Wissenschaftliche Buchgesellschaft.
- Pfister (Max)/Lupis (Antonio), 2001. *Introduzione all'etimologia romanza*, Soveria Mannelli, Rubbettino.
- Piel (Joseph M.), 1955. *Compte rendu DCEC*, vol. 1-2, *Romanische Forschungen* 67, 364-376.
- , 1958. *Compte rendu DCEC*, vol. 3-4, *Romanische Forschungen* 70, 130-137.
- Popovici (Victoria), 1992. "Derivat sau moștenit? O problemă a lingvisticii romanice", *Studii și cercetări lingvistice* 43, 71-79.
- Pușcariu (Sextil), 1923. "Contribuțiuni fonologice", *Dacoromania* 3, 378-397.
- REW = Meyer-Lübke (Wilhelm), 1935³ [1911—1920¹]. *Romanisches Etymologisches Wörterbuch*, Heidelberg, Winter.
- Rohlf's (Gerhard), 1957. "Aspekte und Probleme spanischer Etymologie", *Revue de linguistique romane* 21, 294-319.
- Rusinés Gramunt (Ernest), 1999. "Crítica internacional de l'obra de Joan Coromines", in: Solà 1999, 169-181.
- Sala (Marius), 1999. *Introducere în etimologia limbii române*, Bucarest, Univers Enciclopedic.
- Schuchardt (Hugo), 1905. "Ibero-romanisches und Romano-baskisches", *Zeitschrift für romanische Philologie* 29, 552-565.
- SDELM = Раевский (Н.)/Габинский (М.), 1978. *Скорт дикционар етимоложик ал лимбий молдовенешть*, Chișinău, Редакция принципалэ а енциклопедией советиче молдовенешть.
- Solà (Joan) (éd.), 1999. *L'obra de Joan Coromines. Cicle d'estudi i homenatge*, Sabadell, Fundació Caixa de Sabadell.
- , 2004. "Joan Coromines, l'home, el científic, l'escriptor", in: Montserrat Molas (Josep)/Casanovas (Pompeu) (éd.), *Pensament i filosofia a Catalunya*, vol. III: 1940—1975, Barcelone, Institut d'Estudis Humanístics Miquel Coll i Alentorn, 73-110.
- , 2005. *Joan Coromines com a exemple, Inauguració del curs acadèmic 2005-2006 (Barcelona, 7 d'octubre del 2005)*, Barcelone, Universitat de Barcelona, 36 pages.

- Spitzer (Leo), 1924. "Esp. *zángano*, port. *zangão*", *Revista de filología española* 11, 183-186.
- Straka (Georges), 1985. "Consultant el *Diccionari etimològic i complementari de la llengua catalana*. Notes de lectura", in : *Miscel·lània Antoni M. Badia i Margarit*, vol. 2, Barcelone, Publicacions de l'Abadia de Montserrat, 5-19.
- , 1988a. "En consultant le *Diccionario Crítico Etimológico Castellano e Hispánico*", in : *Homenaje a Alonso Zamora Vicente*, Madrid, Editorial Castalia, vol. 1, 277-287.
- , 1988b. "En marge de quelques articles du *Diccionario Crítico Etimológico Castellano e Hispánico*", in : Kremer (Dieter) (éd.), *Homenagem a Joseph M. Piel por ocasião do seu 85.º aniversário*, Tübingen, Niemeyer, 435-442.
- , 1989. "En marge de quelques articles du *Diccionari etimològic i complementari de la Llengua catalana*", in : Holtus (Günter)/Lüdi (Georges)/Metzeltin (Michael) (éd.), *La Corona d'Aragó i les llengües romàniques. Miscel·lània d'homenatge per a Germà Colon*, Tübingen, Narr, 453-462.
- Swiggers (Pierre), 1991. "L'étymologie (g)allo-romane : perspectives et points de vue", in : Goosse (André)/Klein (Jean-René)/Pierret (Jean-Marie) (éd.), *Où en sont les études sur le lexique ? Bilan et perspectives, Travaux de linguistique* 23, 97-103.
- ThLL = 1900—. *Thesaurus linguae latinae*, Leipzig, Teubner.
- Tiktin¹⁻³ = Tiktin (Hariton) † [Miron (Paul)²⁻³/Lüder (Elsa)³], 1903—1925¹/1986-1989²/2001—³. *Rumänisch-Deutsches Wörterbuch*, 3 vol., Bucarest/Wiesbaden, Staatsdruckerei/Harrassowitz.
- Vàrvaro (Alberto), 1999. "Joan Coromines y la lingüística románica", in : Solà 1999, 17-27.
- Villar (Francisco), 1999. "Joan Coromines y los substratos prerromanos de la península Ibérica", in : Solà 1999, 53-65.
- Wagner (Max Leopold), 1957. "Das Sardische im *Diccionario crítico de la lengua castellana* von J. Coromines", *Romanische Forschungen* 69, 241-272.
- Wartburg (Walther von), 1959. "Remarques sur les mots français dans le dictionnaire de M. Coromines", *Revue de linguistique romane* 23, 207-260.