



**HAL**  
open science

## Relations transalpines à l'âge du Bronze : état des données pour la Provence.

Thibault Lachenal

► **To cite this version:**

Thibault Lachenal. Relations transalpines à l'âge du Bronze : état des données pour la Provence.. Relations transalpines à l'âge du Bronze : état des données pour la Provence., Dec 2007, Nice, France. pp.81-93. halshs-00400114

**HAL Id: halshs-00400114**

**<https://shs.hal.science/halshs-00400114>**

Submitted on 1 Jul 2009

**HAL** is a multi-disciplinary open access archive for the deposit and dissemination of scientific research documents, whether they are published or not. The documents may come from teaching and research institutions in France or abroad, or from public or private research centers.

L'archive ouverte pluridisciplinaire **HAL**, est destinée au dépôt et à la diffusion de documents scientifiques de niveau recherche, publiés ou non, émanant des établissements d'enseignement et de recherche français ou étrangers, des laboratoires publics ou privés.

# RELATIONS TRANSALPINES À L'ÂGE DU BRONZE : ÉTAT DES DONNÉES POUR LA PROVENCE

Thibault LACHENAL \*

---

**Mots-clés** *Provence, relations transalpines, âge du Bronze, culture matérielle, pratiques funéraires.*

**Keywords** *Provence, transalpine relations, Bronze Age, material culture, funerary practices.*

**Parole chiave** *Provenza, relazioni transalpine, Età del Bronzo, cultura materiale, pratiche funerarie.*

## Résumé

*Cet article présente un bilan des données documentant les rapports entre la Provence et l'Italie septentrionale durant l'âge du Bronze. L'analyse des cultures matérielles et des pratiques funéraires montre une relative homogénéité de part et d'autre des Alpes de l'âge du Bronze ancien au début du Bronze final. On peut supposer que la fréquentation des voies de communication alpines, mises en évidence par des ateliers de métallurgistes et par les gravures rupestres des environs du Mont Bégo, a été un vecteur de cohésion culturelle. Cette tendance s'inverse en revanche après 1200 av. J.-C., les relations entre Provence et Italie sont alors surtout illustrées par l'importation de perles en verre.*

## Abstract

### *Transalpine relations in the Bronze Age : state of the data for the Provence*

*This paper presents a state of the data documenting the relations between Provence and North Italy during the Bronze Age. The analysis of material productions and funerary practices shows a certain cohesion on both sides of the Alps from the early Bronze Age to the beginning of the late Bronze Age. We can assume that the frequentation of the alpine lines of communication highlighted by workshops of metallurgists and by the rock engravings of the Mont Bégo were a factor of cultural cohesion. This tendency is reversed after 1200 B.C. Then the relations between Provence and Italy are particularly illustrated by the importation of glass beads.*

## Riassunto

### *Relazione transalpina nell'età del Bronzo : stato dei dati per la Provenza*

*In questo contributo viene presentato un bilancio dei dati relativi ai rapporti tra la Provenza e l'Italia settentrionale durante l'età del Bronzo. L'analisi delle culture materiali e delle pratiche funerarie dimostra una relativa omogeneità nei due versanti alpini dalla prima età del Bronzo agli inizi del Bronzo finale. Si può così ipotizzare che la frequentazione delle vie di comunicazione alpine, evidenziate dalle officine della metallurgia e dalle incisioni rupestri del Monte Bego, abbiano costituito un vettore di coesione culturale. Questa tendenza si inverte dopo il 1200 a.C., quando le relazioni tra Provenza e area italiana sono caratterizzate soprattutto dalle importazioni di perle vitree.*

---

Les premiers travaux concernant l'âge du Bronze du Sud de la France ont rapidement mis en exergue des « influences » provenant de l'autre côté des Alpes. Dans un premier temps, ce sont les anses munies d'appendices alors attribuées à la culture de Polada qui attirèrent l'attention des chercheurs (Daumas, 1947 ; Arnal, Audibert, 1956). Les travaux de synthèses qui suivirent, initiés dans les années 60 par les élèves du préhistorien Max Escalon de Fonton, prolongèrent ces rapprochements entre les productions matérielles locales et celles de la

péninsule italienne (Guilaine, 1972 ; Roudil, 1972 ; Courtin, 1963). En Provence en particulier, Charles Lagrand consacra une grande partie de son travail de doctorat aux rapports perçus dans la céramique du Bronze moyen et final avec les productions des cultures italiennes dites de la Polada, Appenninique et des Terramares (Lagrand, 1968).

Aujourd'hui, il apparaît que ces considérations ne sont pas exemptes de contradictions, dues pour l'époque à l'état des recherches des deux côtés des Alpes et à l'absence de recours

---

\* Doctorant-Allocataire de recherche, Université de Provence, UMR 6573 Centre Camille Jullian, MMSH/CCJ, 5 rue du Château-de-l'Horloge, BP 647, F-13094 Aix-en-Provence Cedex 2. [lachenal@mmsch.univ-aix.fr]

aux datations radiocarbone. En cela, le concept de culture de Polada est emblématique. Ainsi, en Italie septentrionale ce faciès est associé au Bronze ancien tandis que le terme a été appliqué en France à des productions datées du Bronze moyen et final caractérisées par des anses à surélévation dites *ad ascia*; problème déjà soulevé par J.-L. Roudil (1972, p. 136). Or ce type d'anse, attribué de façon erronée au faciès Polada, est actuellement reconnu comme caractéristique du Bronze moyen en Italie du Nord sur la base de rapprochements avec des exemplaires du Protoappenninique B (Negroni Catachio, 1997, p. 308).

Les comparaisons avec les décors dits Appenniniques posent le même type de problème. À partir de la stratigraphie de la Grotte Murée, Ch. Lagrand les dataient du Bronze final II<sup>1</sup>, bien qu'ils ne soient pas postérieurs au Bronze récent en Italie centrale (Cocchi Genick et al., 1992). Cette constatation fut reprise par la suite par d'autres auteurs (Dedet, Py, 1985; Gascò, 1992) qui notèrent son incohérence sans la remettre en cause. La question a néanmoins été de nouveau abordée par J. Vital (1989; 1999) qui proposa un vieillissement d'une partie des mobiliers méridionaux initialement attribués au Bronze final. Il remonta au début du Bronze moyen les premières manifestations de décors inspirés de motifs appenniniques et proposa une nouvelle typochronologie du Bronze moyen et récent de Provence (Vital, 1999). Cette proposition initiale s'est enrichie ces dernières années de nouveaux acquis, qui nous permettent aujourd'hui de disposer d'un cadre chronologique fiable pour l'âge du Bronze de Provence, même s'il devra encore gagner en précision.

Il semblait alors opportun de remobiliser les données accumulées depuis une cinquantaine d'années permettant de poser la question de contacts transalpins dans le courant de l'âge du Bronze et de les réexaminer sous un jour nouveau. Celles-ci sont principalement matérielles, elles concernent les objets manufacturés ainsi que les pratiques funéraires. Nous les aborderons successivement en suivant une logique chronologique. Les données concernant les habitats, mais aussi les domaines économique, environnemental ou sociétal sont par contre trop éparses pour permettre une véritable synthèse; conséquence du peu d'intérêt qu'a suscité cette période dans les activités de recherche et de terrain depuis une vingtaine d'années.

## 1. L'ÂGE DU BRONZE ANCIEN

### 1.1. La culture matérielle

La période du Bronze ancien en Provence peut actuellement être scindée en deux phases sur des bases mobilières et chronométriques (Vital, 2004). La première, de 2150 à 1850 av. n.è., est marquée pour toute la zone alpine par une dynamique en provenance d'Europe centrale, vraisemblablement liée à la

1. La reprise de l'ensemble de la documentation de l'âge du Bronze de la grotte Murée a cependant démontré, sur la base des remontages céramiques, que la stratigraphie avait subi de profonds bouleversements et que ces ensembles ne pouvaient être considérés comme homogènes (Lachenal, à paraître).

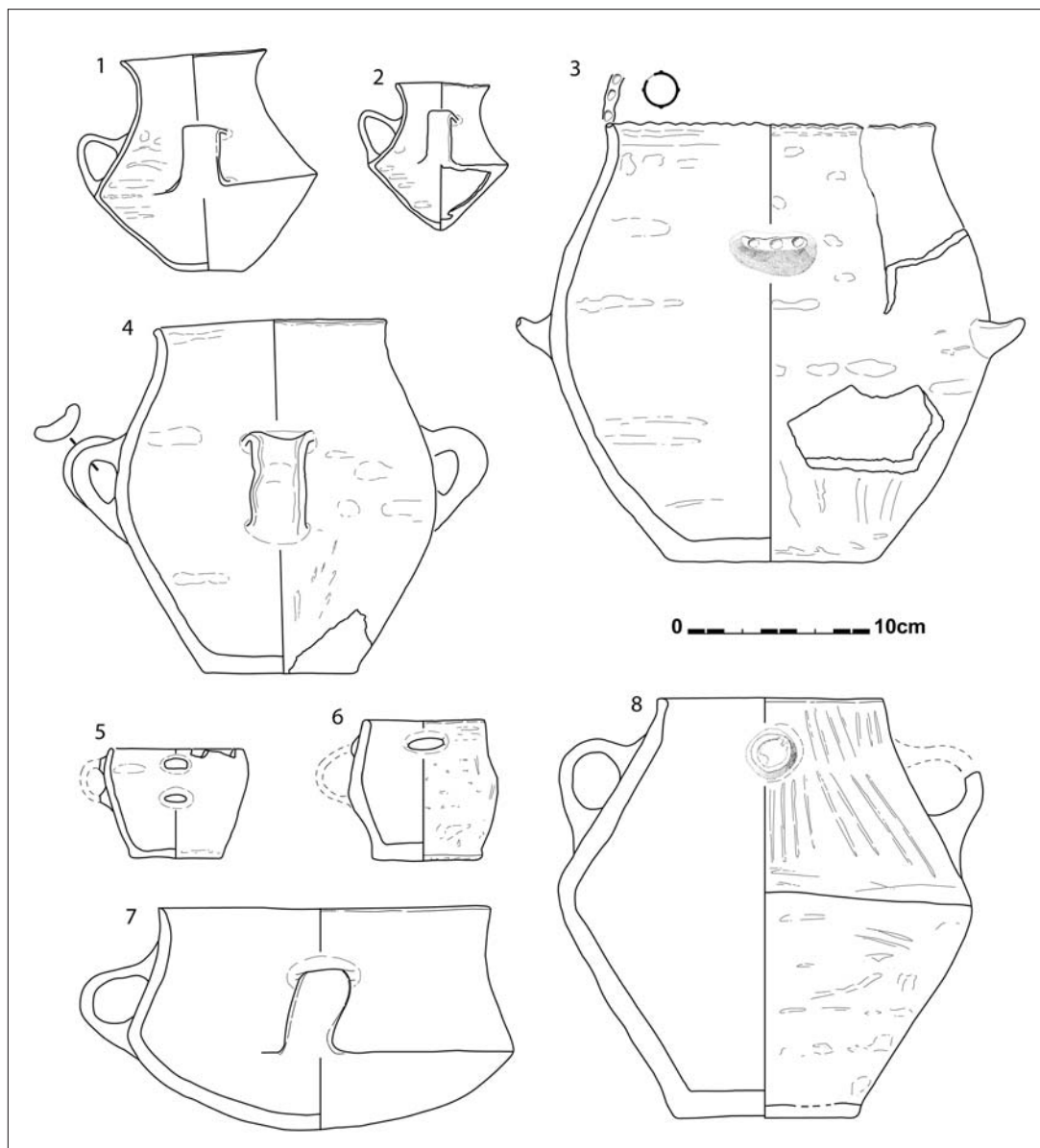
diffusion de la métallurgie. Pour les types métalliques les plus anciens, on retrouve ainsi en Provence (Ciste des Gouberts, Vaucluse) comme en Italie du Nord (Nécropole de Sorbara di Asola, Lombardie) des épingles à tête en rame comparables à celles de la nécropole de Singen en Allemagne (Vital, 2004, p. 23). Les éléments plus récents (BZ A2a de la chronologie du plateau Suisse) traduisent la même impression. Parmi ceux-ci on compte des haches de types Neyruz bien connus en Provence méridionale (Dépôt des Ruscats à Solliès-Pont, Var) comme alpine (Dépôt des Taburles à Avançon, Hautes-Alpes) ainsi que dans le Piémont à Chiaverano (Turin) et en Ligurie dans le dépôt de Rocca del Fene (Gambari, Venturino Gambari, 1996, p. 423; Del Lucchese, Odetti, 1996, p. 434). D'autres objets communs à la Ligurie et la Provence sont les poignards triangulaires incisés à rivets, les épingles à tête aplatie et extrémité enroulée ainsi que les alènes losangiques (Courtin, 1976a, fig. 1; Del Lucchese, Odetti, 1996, fig. 2). Si tous ces éléments témoignent d'une ambiance helvétique, une métallurgie locale est bien attestée en Provence. Le meilleur exemple est l'exploitation du cuivre de Saint-Véran dans les Hautes-Alpes. Le mobilier de la sépulture de la Roche de Rame dans ce même département, constitué d'objets de typologie suisse, a d'ailleurs été confectionné avec ce minerai (Barge, 2003). Il faut toutefois noter que l'absence de mobiliers réalisés avec le cuivre de Saint-Véran en dehors du seul département des Hautes-Alpes laisse également envisager une diffusion vers le versant italien de la matière première extraite.

Concernant la céramique, le territoire provençal est marqué par un faciès mobilier hérité du Campaniforme, caractérisé par des décors dits « barbelés<sup>2</sup> ». Ce faciès, défini par Jean Courtin à partir de ses fouilles de l'aven de Gage à Allauch et du Camp de Laure au Rove (Bouches-du-Rhône) (Courtin, Puech, 1963; Courtin, 1975) est maintenant bien documenté en France méridionale; en Provence mais aussi en Languedoc, en Auvergne et dans la vallée du Rhône (Vital, 2004). Par ailleurs, des décors du même type ont été décrits par F. Nicolis en Ligurie à Arma delle Anime et en Italie centro-septentrionale comme à Bernardine di Coriano (Alberado d'Adige, Verona). Des éléments similaires provenant de Slovénie, livrant des dates plus anciennes que celles obtenues pour les sites français, laissent envisager une origine du sud-est de l'Europe pour ce style céramique, qui transiterait par le nord de la péninsule italique (Nicolis, 1998).

Les formes céramiques du faciès provençal sont pour beaucoup héritées du Campaniforme local. Cependant, certains éléments comme des tasses à carène basse et anse à poucier de l'aven de Gage et du Collet-Redon à la Couronne (Bouches-du-Rhône) (Courtin, 1976a, fig. 2 n° 1; Courtin, 1978, fig. 11 n° 12) semblent originaires d'Italie centrale comme en témoigne un exemplaire plus ancien de Lastruccia à Sesto-Fiorentino (Sarti, Leonini, 2007, fig. 5 n° 11).

La deuxième moitié du Bronze ancien, de 1850 à 1600 avant notre ère, est marquée en Provence par un faciès céramique commun à la basse et moyenne vallée du Rhône, caractérisé par des pots sinueux, des jarres à cordons et des gobelets

2. Il s'agit de lignes recoupées par de courts segments de lignes réalisés dans la plupart des cas par impression d'un peigne fileté.

**Fig. 1**

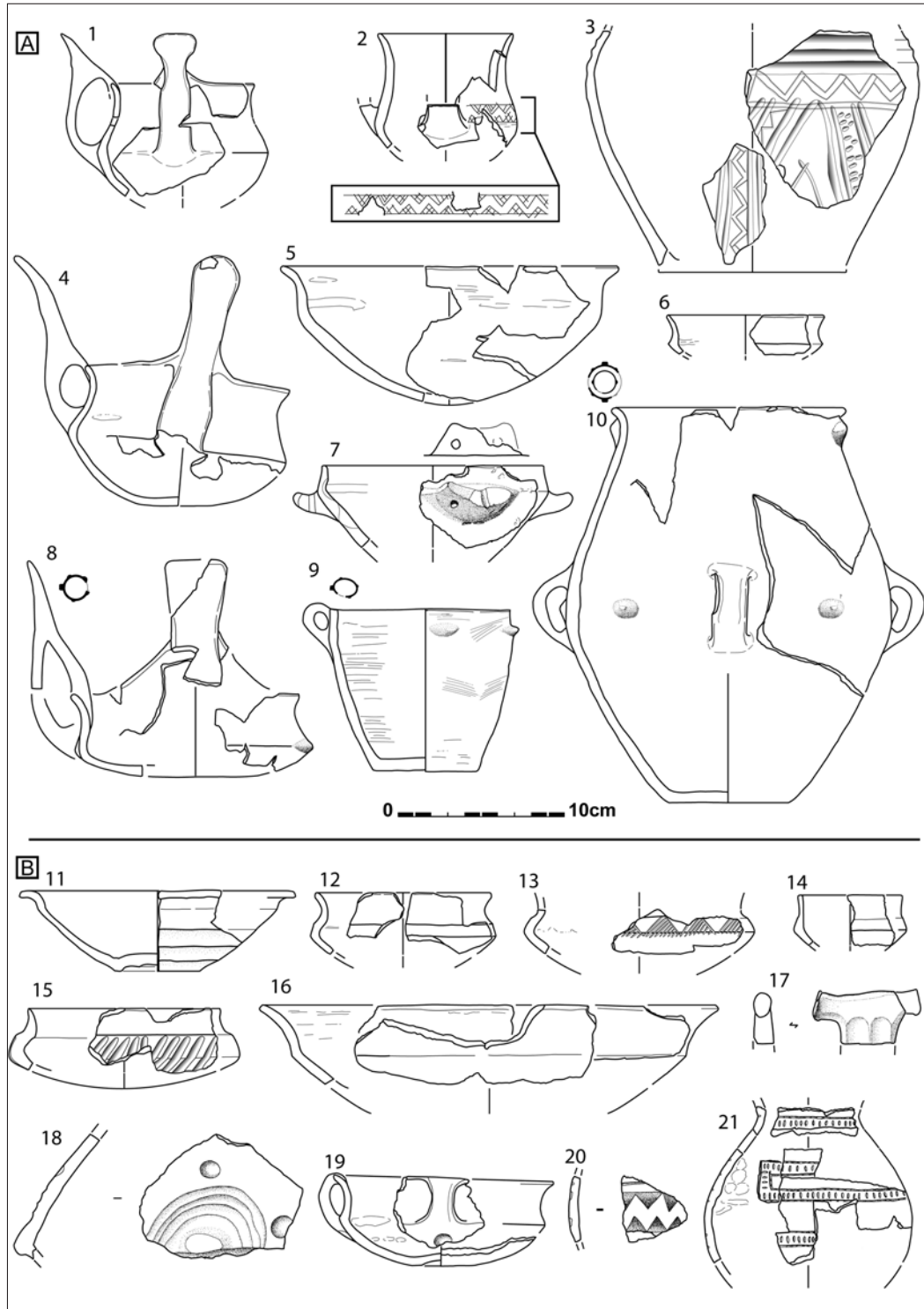
Exemples de céramiques de la fin du Bronze ancien de Provence. 1-2 : Aven de la Mort de Lambert (Valbonne, 06). 3-5 : Grotte du Clos (Roquefort-les-Pins, 06). 6-8 : Aven de Vauclare (Esparron-de-Verdon, Alpes-de-Haute-Provence) (T.L).

*Esempi di ceramiche della fine del Bronzo Antico di Provenza. 1-2 : Aven de la Mort de Lambert (Valbonne, 06). 3-5 : Grotta del Pertuso (Roquefort-les-Pins, 06). 6-8 : Aven de Vauclare (Esparron-de-Verdon, Alpes-de-Haute-Provence) (T.L).*

carénés monoansés (fig. 1). De rares éléments comme un récipient biconique provenant de l'Aven de Vauclare à Esparron-de-Verdon (Alpes-de-Haute-Provence) (fig. 1 n° 8) rappellent cependant des types céramiques du site éponyme de la Polada en Lombardie (Ucelli, Nicolis, 1982, fig. 45 n° 8). Les gobelets carénés, dont 16 exemplaires ont été mis au jour dans l'aven de la Mort de Lambert à Valbonne (fig. 1 n°s 1 et 2) se retrouvent pour leur part dans deux sites de Finale Ligure en Ligurie : la Grotta del Pertuso et la grotte Pollera (Del Lucchese, Odetti, 1996, fig. 1 n°s 2 et 3). Ces indices pour l'instant discrets pourraient laisser envisager un rattachement de cette région, en

marge de la zone d'extension du faciès Polada, à celui du sud de la France.

D'autres éléments de la culture matérielle sont communs à la Provence et à la Ligurie, il s'agit de perles segmentées en faïence présentes dans le mobilier de la grotte de Fontblanco (Vaucluse) ainsi que dans les grottes sépulcrales ligures del Pertuso e de la caverna dell'Acqua o del Morto (Finale Ligure) (Sauzade, 2002, fig. 14 n° 11 ; Del Lucchese, Odetti, 1996, p. 436). Ce type de parure, qui bénéficie d'une large répartition géographique, semble originaire d'Europe centrale (Del Lucchese, 1984, p. 164). Elle témoigne donc de la même



**Fig. 2**

Exemples de céramiques du début (A) et de la fin (B) du Bronze moyen de Provence. 1-3, 6, 11-12, 16: Grotte Murée (Montpezat, 04). 4, 5, 8, 9: Aven de la Mort de Lambert (Valbonne, 06). 7: Grotte du Guano (Saint-Cézaire-Sur-Siagne, 06). 7, 13-15, 17-19: Grotte Loubière (Marseille, 13). 20-21: La Calade (Fontvieille, 13) (T.L).

*Esempi di ceramiche del' inizio (A) e della fine (B) del Bronzo Medio di Provenza. 1-3, 6, 11-12, 16: Grotte Murée (Montpezat, 04). 4, 5, 8, 9: Aven de la Mort de Lambert (Valbonne, 06). 7: Grotte du Guano (Saint-Cézaire-Sur-Siagne, 06). 7, 13-15, 17-19: Grotte Loubière (Marsiglia, 13). 20-21: La Calade (Fontvieille, 13) (T.L).*

dynamique que la parure métallique, qui reste dans la lignée de ce qui a pu être observé pour le début de la période. On constate cependant une tendance à l'autonomisation de la zone française méridionale par rapport au courant helvétique (Vital, 2004, p. 31) tandis que le piémont se rapproche d'avantage des productions plus typiques de la plaine Padane (Gambari, Venturino Gambari, 1996, p. 431).

## 1.2. Pratiques funéraires et culturelles

Le traitement privilégié des défunts au Bronze ancien, en Provence comme en Ligurie et en moindre mesure dans le Piémont, est celui de la déposition collective en grotte (Courtin, 1976a ; Maggi, 1996 ; Nicolis, 1996). La phase ancienne est notamment représentée en Provence par la grotte du Coutelier à Grillon (Vaucluse) et l'Aven de Gage à Allauch (Bouches-du-Rhône) (Vital, 2004, p. 259 ; Courtin, Puech, 1963), tandis que la phase récente se retrouve dans les grottes du Clos à Roquefort-les-Pins (Alpes-Maritimes), de la Carrière à la Montade (Bouches-du-Rhône) ou encore de Peygros à Mons (Var) (Courtin, 1962 ; Vital, 1999, p. 95). Il faut toutefois noter que l'inhumation individuelle, selon un standard hérité du Campaniforme, connue en Provence rhodanienne et orientale (Tcheremissinoff, 2006 ; Courtin, 1976a) n'est à notre connaissance pas documentée dans les régions frontalières italiennes, bien qu'elle existe par ailleurs en Lombardie et Vénétie (Nicolis, 2004).

Une autre pratique liée au domaine karstique mérite notre attention, il s'agit de dépôts de vases en grottes interprétées en Ligurie comme un culte des eaux souterraines (Maggi, 1996, p. 314). Or, la même hypothèse a été évoquée pour l'aven de Vaublare dans les Alpes-de-Haute-Provence, fréquenté à l'âge du Bronze ancien (Courtin, 1976b, p. 39).

En l'état des données, il apparaît qu'au début du Bronze ancien l'Italie du Nord a relayé des influences centre-européennes vers le sud-est de la France tandis que des connexions avec l'Italie centrale se manifestent dans certaines formes céramiques. Au contraire, pour la deuxième moitié de cette période, on pourrait conclure à une ascendance de la zone rhodanienne et provençale sur la Ligurie. Cette dynamique s'inverse cependant dans le courant du Bronze moyen.

## 2. L'ÂGE DU BRONZE MOYEN

### 2.1. Culture matérielle

Ainsi que l'a démontré Joël Vital (1999 ; 2004), la France méridionale est fortement liée au « complexe techno-économique italique » au début du Bronze moyen, de 1600 à 1350 av. J.-C. Les productions céramiques montrent alors des affinités évidentes avec l'Italie centro-méridionale, et en particulier le faciès de Grotta Nuova défini à partir de sites de Toscane (Cocchi Genick *et al.*, 1992). Parmi les caractères principaux on notera la présence de gobelets et écuelles carénées munis d'anses *ad ascia* très développées, ainsi que de décors incisés ou estampés qui trouvent des parallèles dans les ornements de la céramique dite preappenninique (Cocchi Genick *et al.*, 1993) (fig. 2A). La prolongation de ce faciès est assurée

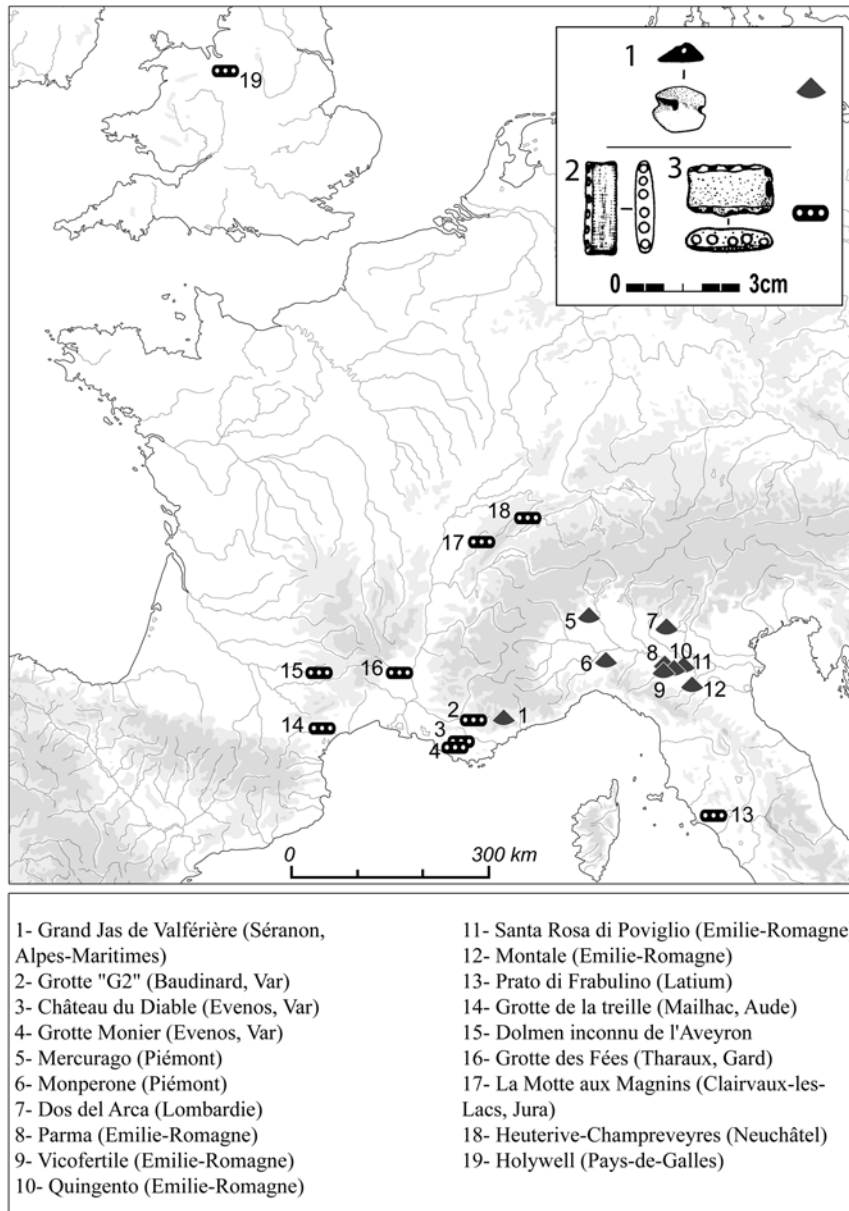
par des sites de Ligurie et du Piémont comme la grotte Pollera (Finale Ligure) et la tourbière de Mercurago (Del Lucchese *et al.*, 1989 ; Gambari, 1992).

D'autres objets plus discrets méritent également d'être évoqués, il s'agit d'un bouton conique à perforation horizontale en faïence, ainsi que trois plaquettes multiforées<sup>3</sup> réalisées dans la même matière provenant respectivement de la grotte sépulcrale du Grand Jas de Valfériere à Séranon (Alpes-Maritimes), de la grotte Monier et de celle du Château du Diable à Evenos (Var) et de la grotte G2 à Baudinard<sup>4</sup> (Var) (Vindry, 1978, p. 31 et fig. 8 n° 136b ; Courtin, 1976a, p. 448 et fig. 3 n° 23 ; Ambert, Barge, 1989). Le premier élément trouve des parallèles avec une trentaine d'exemplaires provenant du nord de l'Italie, en particulier de Mercurago où 16 individus ont été mis au jour (Gambari, 1998). La découverte de ce type d'objets en stratigraphie dans les terramares de Poviglio Santa Rosa, Vicofertile et Parme (Emilie-Romagne) les datent de la phase centrale du Bronze moyen (Bellintani *et al.*, 2005, p. 225). Des analyses chimiques effectuées sur certains exemplaires signalent une composition à fondant mixte sodo-potassique qui en l'état actuel des connaissances pourrait caractériser la Méditerranée occidentale, en opposition aux verres et faïences calco-sodiques typiques de la Méditerranée orientale (Bellintani, 2000 ; Bellintani *et al.*, 2004 ; 2005 ; Billaud, Gratuze, 2002). D'autre part, la répartition de ce type de vestige est largement centrée sur l'Italie septentrionale (fig. 3), ce qui indique une production dans cette zone. La situation est opposée pour les plaquettes multiforées, qui sont pour leur part concentrées dans le quart sud-est de la France. Toutefois, il faut signaler la présence d'un exemplaire dans le Latium dans la tombe de Prato di Frabulino, dont la composition chimique est identique à celle des boutons à perforation horizontale du Nord de l'Italie (Bellintani, 2000 ; Bellintani *et al.*, 2004 ; 2005).

Le style céramique de la seconde moitié du bronze moyen, de 1450 à 1350 av. n.è., présente de fortes affinités avec celui de Scamozzina en Italie nord-occidentale (Piémont, Ligurie, Lombardie occidentale) (Vital, 1999 ; Vital, Garcia, 2006). Les formes comprennent des écuelles à bandeau et des jarres à col et les décors les plus fréquents sont des cannelures larges localisés sur le corps ou le fond des récipients (fig. 2B). Cette correspondance typologique se double de similitudes physiques pour une partie de la production qui présente des surfaces noires et brillantes et que l'on retrouve sous le terme de *ceramica nero lucida* dans la littérature italienne. En Provence, cet aspect de surface est obtenu par un brunissage soigné, parfois accompagné d'un lustrage à l'aide d'une étoffe ou de laine indiqué par la présence de négatifs de fibres organiques sur les parois de certains vases. L'aspect sombre est obtenu par un traitement de type enfumage ou induction à chaud qui intervient après une cuisson oxydante, comme le montre la présence de surface noire sur des tranches oxydées. Une analyse des productions transalpines pourrait révéler si cet aspect résulte d'un véritable transfert technique ou d'une imitation de la part des sociétés du sud de la France.

3. Interprétées comme des écarteurs de collier.

4. Et non de la grotte P comme l'avait écrit J. Courtin dans un premier temps (1976) selon les informations de ce dernier.

**Fig. 3**

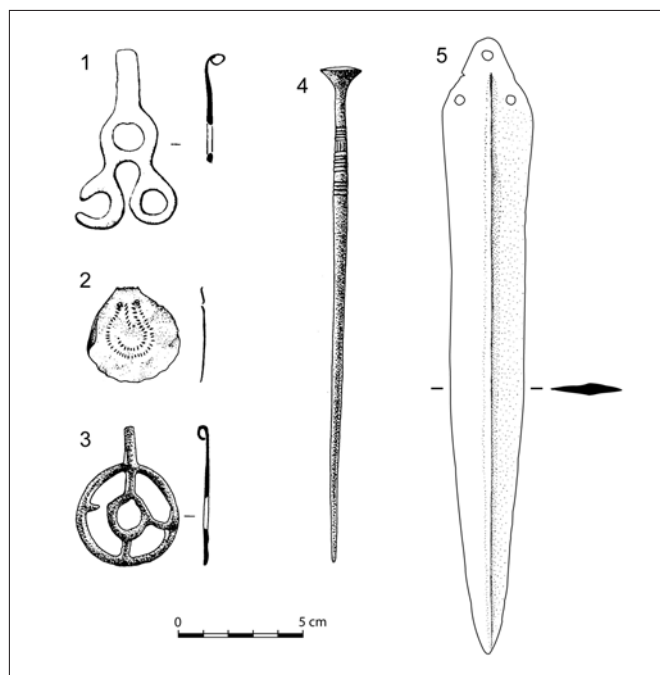
Répartition des plaquettes multiforées et des boutons coniques à perforation horizontale en faïence du Bronze moyen (d'après Bellintani, 2000 ; Pétrequin, Pétrequin, 1978 ; Ambert, Barge, 1989 ; complétés).

*Distribuzione delle placchette multiforate e dei bottoni conici a perforazione orizzontale in "faïence" del Bronzo medio (da Bellintani, 2000 ; Pétrequin, Pétrequin, 1978 ; Ambert, Barge 1989 ; completati).*

Contrairement au Piémont et à la Lombardie occidentale, où les styles céramiques rompent avec ceux du reste de la péninsule (Gambari, Venturino Gambari, 2004, p. 123), il subsiste dans le faciès provençal quelques traits caractérisant l'Italie centro-méridionale, en particulier des décors d'inspiration appenninique estampés et excisés (fig. 2B n<sup>os</sup> 20-21) ainsi que la jatte à prise cornue de Notre-Dame-du-Brusc à Châteauneuf (Vital, 1999, fig. 26 n<sup>o</sup> 11). C'est également le cas en Ligurie à Roche di Drusco (Bedonia), au Castellaro del Zignago (La Spezia) et à la Tana della Ratapena (San Remo) (Del Lucchese *et al.*, 1989 ; Mannoni, Tizzoni, 1980 ; Del Lucchese, Ricci, 1998), mais dans des proportions paradoxalement moindres que dans le sud de la France.

Les productions métalliques de cette phase montrent, comme pour la céramique, une remarquable homogénéité autour des Alpes occidentales (Vital, 1999). Les éléments les plus notables sont les épingles à tête en trompette de

type Amboise-Cheval Blanc (Vital, 2002a) (fig. 4 n<sup>o</sup> 4) et les pendentifs pluriannulaires de type Gambolò (Vital, 1999 ; David-Elbiali, 2000) (fig. 4 n<sup>o</sup> 1), distribués de part et d'autre de la chaîne montagneuse. On doit également mentionner la présence d'un poignard à base triangulaire et trois rivets découverts anciennement à l'abri de la Font-Mauresque à Mazaugue (Var) (fig. 4 n<sup>o</sup> 5) que l'on peut rattacher au type Capurso caractérisant le Bronze moyen dans la plaine Padane (Bernabò Brea, Cardarelli, 1997, fig. 223 n<sup>o</sup> 34). Certains objets établissent des liens avec le centre de l'Europe, comme les pendentifs de type *Stachelscheiben* que l'on retrouve à la grotte Murée de Montpezat (Alpes-de-Haute-Provence) (fig. 4 n<sup>o</sup> 5) comme à Viverone dans le Piémont (De Marinis, 2006, p. 214). Pour autant, la pratique de la métallurgie est attestée pour cette période des deux côtés des Alpes. En Ligurie notamment, des aires de productions ont été mises en évidence dans le Val Bormida et la région de Sassello, tandis que des scories de



**Fig. 4**

Exemples d'objets métalliques de la fin du Bronze moyen de Provence. 1-4 : Grotte Murée (Montpezat, 04) (dessins Ch. Lagrand). 5 : Abri de la Font-Mauresque (Mazaugue, 83) (dessin T.L.).

*Esempi da reperti in bronzo della fine del Bronzo Medio di Provenza. 1-4 : Grotte Murée (Montpezat, 04) (disegni Ch. Lagrand). 5 : Abri de la Font-Mauresque (Mazaugue, 83) (disegno T.L.).*

fusion sont présentes sur l'habitat de Bric Tana (Millesimo) (Del Lucchese, Gambari, 2006, p. 183). En Provence, le dépôt de moules de Simiane Collongue (Bouches-du-Rhône) qui comprenait une matrice servant à la réalisation d'un poignard de type Veruno caractéristique de la culture de Scamozzina-Monza est évocateur (Vital, 1999, p. 76). Les correspondances observées dans les productions métalliques alpines ne sont donc pas des conséquences directes de leur commerce, mais d'une communauté de pensée idéologique, d'une *koiné* métallurgique pour reprendre l'expression de G. L. Carancini et R. Peroni (1997), sinon de l'appartenance à une même « culture ».

## 2.2. Le domaine funéraire

Dans le domaine sépulcral, l'âge du Bronze moyen se distingue par la diversité des pratiques reconnues dans l'espace pris en examen. Comme lors de la période précédente, le dépôt collectif en cavité naturelle reste le mode de traitement des cadavres le plus répandu. Parmi les nombreux sites, plus ou moins bien documentés, on retiendra pour le début de la période la grotte de Peygros à Mons (Var) et l'aven de la Mort de Lambert à Valbonne (Alpes-Maritimes). Pour la phase récente, on peut citer la grotte des Fées à Chateaufieux et du Logis du Bord de l'eau à Evenos (Var) (Vital, 1999). On connaît également une inhumation individuelle à coffrage grossier sous abri au Deffend d'Eyguière dans les Bouches-du-

Rhône (Webber, de Lumley, 1966). Un gobelet sinueux muni d'une anse *ad ascia* associé à la sépulture permet de la dater du début du Bronze moyen.

Des inhumations sous tumulus complètent cet inventaire. Dans les Alpes-Maritimes, on retiendra principalement le tumulus 1 de la croix de Cabris à Saint-Vallier dans lequel a été trouvée une épingle à tête en trompette et renflement proche du type Amboise/Cheval-Blanc (Vindry, 1978, fig. 8 n° 18). D'autres sont localisés au Collet-Redon à la Couronne dans les Bouches-du-Rhône. L'un d'eux contenait un gobelet caréné à anse *ad ascia* longue attribuable au début du Bronze moyen et un second a livré un vase décoré de chevrons excisés caractéristique de la fin de cette période (Lagrand, 1968, pl. XXII n° 5 ; pl. LXXXII-B).

Cette multiplicité des gestes funéraires contraste avec l'Italie Nord-Occidentale où l'on voit se généraliser, à la fin du Bronze moyen, la pratique de l'incinération en urne (Gambari, Venturino Gambari, 1998). Ce n'est toutefois pas le cas de la Ligurie du Ponant où l'utilisation des grottes sépulcrales reste le rite le plus répandu, au moins dans la haute vallée Argentine où elle est documentée jusqu'à la fin de l'âge du Bronze. Il faut également mentionner l'existence d'un tumulus à Pian del Re à Apricale dans la région d'Imperia attribué au Bronze moyen ou récent (Del Lucchese, 1998, p. 36 ; Ricci, 1998b).

En Provence, l'hypothèse de l'introduction de la pratique de l'incinération à la fin du Bronze moyen avait été évoquée pour le Dolmen des Peyraoute à Roquefort-les-Pins dont la couche supérieure avait livré des restes osseux brûlés (Lagrand, 1968, p. 303 ; Vital, 1999, p. 91). Cependant en l'absence d'étude du mobilier anthropologique, il faut rester prudent quant à cette attribution, qui peut en réalité correspondre à une crémation secondaire des ossements suite à une destruction du monument par le feu, comme cela a pu être mis en évidence dans certaines sépultures collectives néolithiques (Chambon, 2003, p. 216-219).

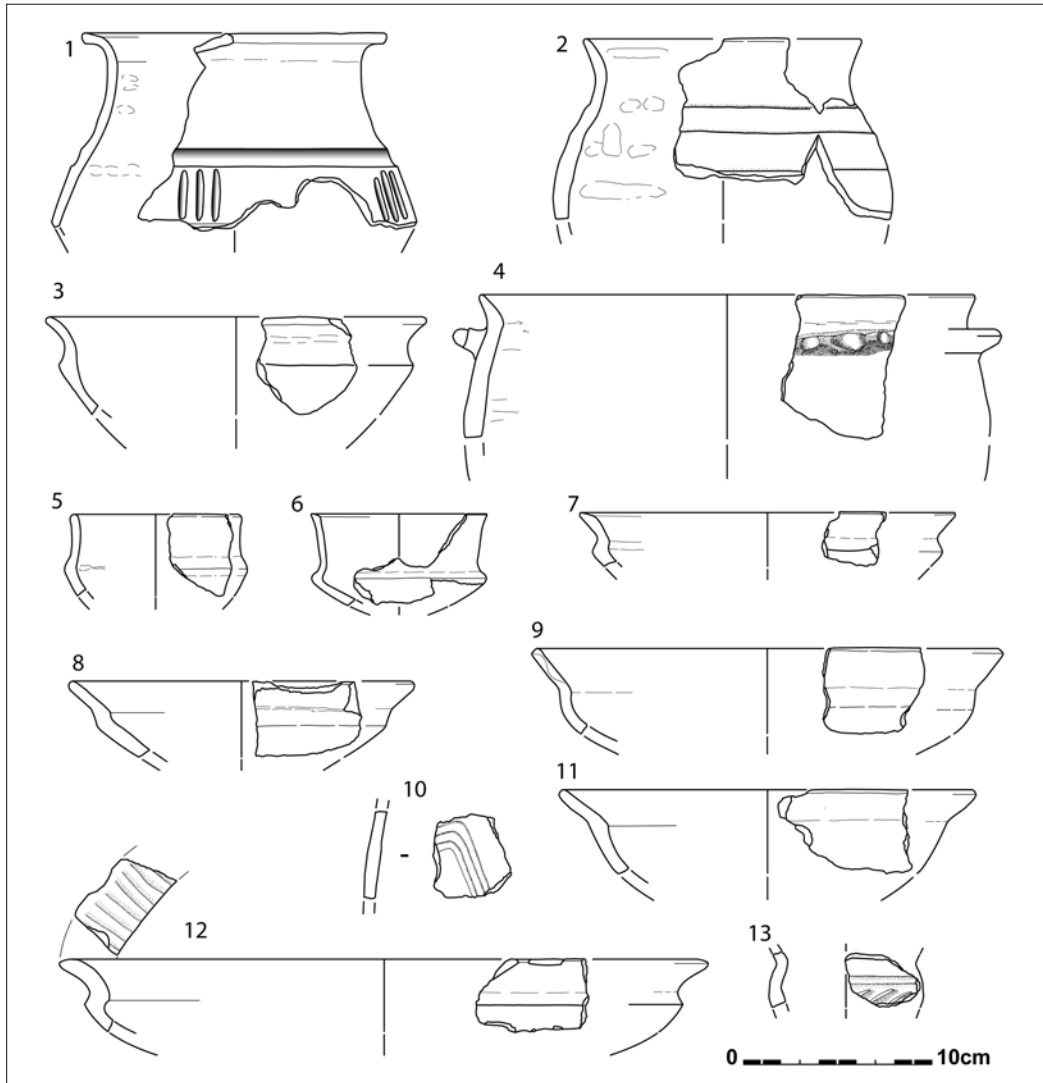
## 3. LES DÉBUTS DE L'ÂGE DU BRONZE FINAL

### 3.1. La culture matérielle

La période de l'âge du Bronze final antérieure à 1200 avant J.-C. reste mal définie dans le sud-est de la France. Si les travaux de Joël Vital ont permis dernièrement de distinguer plusieurs assemblages céramiques attribuables au Bronze final I (Vital, 1999 ; 2002b) la phase IIa de la chronologie de J.-J. Hatt est plus problématique à mettre en évidence. Cette situation semble découler de plusieurs facteurs. Le premier est une déconnexion de la France méridionale avec la zone nord-alpine où a été définie cette phase lors de celle-ci. Les types céramiques sensés la représentée, reconnue en moyenne Vallée du Rhône (Vital, 1990a) en sont ainsi absents à l'exception de quelques pièces isolées en Vaucluse (Buisson-Catil, Vital, 2002). Le système chronologique italien, où BFI et IIa sont réunis sous le terme de Bronze récent, augmente la difficulté à individualiser ces deux phases dans l'aire d'influence de cette région.

Le faciès céramique du Bronze final I s'inscrit cependant dans la continuité de celui de la fin du Bronze moyen,





**Fig. 5**

Exemples de céramiques du début du Bronze final de Provence. 1-4 : Grotte Murée (Montpezat, 04).

5-13 : Colline du Château (Nice, 06) (T.L).

*Esempi di ceramiche del' inizio del Bronzo Finale di Provenza. 1-4 : Grotte Murée (Montpezat, 04).*

*5-13 : Colline du Château (Nizza, 06) (T.L).*

tant d'un point de vue typologique que technologique (fig. 5) ; comme dans le nord de l'Italie. Il montre d'ailleurs de fortes affinités avec les faciès d'Alba-Solero (Piémont), de Sant-Antonino di Perti (Ligurie) et en moindre mesure de Canegrate en Lombardie (Vital, Garcia, 2006, p. 70).

L'hypothèse d'une origine transalpine de certains vases de la Grotte des Poteries à Vence (Alpes-Maritimes) avait d'ailleurs été émise par Jean-Claude Echallier sur la base de l'étude pétrographique des pâtes (Echallier, 1987). Certaines argiles pourraient en effet provenir de la plaine piémontaise, au sud de Turin. Ces résultats ont cependant été révisés par l'auteur et il semblerait qu'une origine de la vallée du Var pour toutes les matières premières utilisées dans la confection des récipients ne puisse être totalement exclue (Vital, 1999, p. 106).

L'examen des objets métalliques conduit aux mêmes conclusions que celles de la céramique. Ils montrent des affinités alpines avec cependant un élargissement des zones de provenance par rapport à la phase antérieure (Vital, 1999, p. 89 ; 2002a, p. 138-139). Parmi les objets de typologie transalpine, on peut citer une hache à rebord proche de celles du dépôt de Pinerolo dans le Piémont et une épée à soie de type Monza retrouvées à Orange (Vital, 2002c), ainsi qu'un bracelet de type Canegrate récemment découvert à Savines-le-Lac dans une tombe à incinération du Bronze final IIa. Il faut également mentionner la découverte en Ligurie, dans la grotte du Buco del Diavolo (Triora), de 8 armilles carénées à décor incisé proches de celles des dépôts du Bronze final I des Alpes-Maritimes (Clans, Cannes, Mont-Gros, Cimiez), dont la concentration indiquerait une production régionale (Ricci, 1998a, p. 60 ; Lagrand, 1968, p. 149-155 ; Campolo, 2003, p. 79-81).

### 3.2. Les rites funéraires

Comme au Bronze moyen, l'utilisation des grottes sépulcrales demeure le rite funéraire le plus répandu en Provence. Les ensembles de la grotte des Poteries à Vence (Alpes-Maritimes) (Vital, 1999, p. 106) de l'aven I des Fourches à Sault (Vaucluse) (Buisson-Catil, 2002) ou de la grotte de la Colline du Château à Nice (Alpes-Maritimes) l'illustrent notamment. On note toutefois l'apparition de véritables sépultures à incinérations. Il s'agit en particulier des nécropoles de Chabestan dans les Hautes Alpes, ou de Youri à Nice (Vital, 1990b ; Arnaud *et al.*, 1986). L'incinération d'Ascros dans les Alpes-Maritimes, initialement attribuée au début de l'âge du Fer (Lagrand, 1968, p. 213) peut également être ajoutée à cette liste puisque comme l'a signalé Joël Vital, sa datation doit être vieillie au Bronze final IIa (Vital, 1994). Si ce dernier avait mis l'accent sur le caractère Nord-Alpin du mobilier d'accompagnement du défunt, il faut signaler la présence d'un bracelet qui trouve des correspondances directes dans la nécropole de Canegrate près de Milan (Rittatore-Vonwiller, 1953-54, pl. 14 n° 10-4). La tombe à incinération de Savines-le-Lac (Hautes-Alpes), où a été mis au jour un riche ensemble d'objets en bronze daté du Bronze final IIa, doit aussi être mentionnée. Tous ces sites montrent des similitudes manifestes, dans les modalités de dépôt, avec les nécropoles du Piémont, du Nord de la Ligurie et de la Lombardie occidentale de la fin du Bronze moyen et du Bronze récent ; tels Alba, Canegrate, Scamozzina ou Gambolò (Venturino Gambari, 1995 ; Rittatore-Vonwiller, 1953-54 ; Vanacci-Lunazzi, 1971 ; Simone, 1992-93).

#### 4. APRÈS 1200, DIMINUTION DES RELATIONS TRANSALPINES

La seconde moitié du Bronze final, à partir de la phase IIb de la chronologie de J.-J. Hatt, correspond à une nette diminution des témoins de contacts entre la France méridionale et l'Italie du Nord. Le faciès céramique du Bronze final IIb de Provence montre alors des affinités avec la culture Rhin-Suisse-France-Orientale<sup>5</sup> dont l'impact en Italie semble limité à la partie nord-orientale du Piémont (Rubat-Borel, 2006). Dès lors, les indices de communications transalpines se limitent à la circulation de produits. C'est en particulier le cas de perles annulaires en verre provenant de l'habitat de Laprade en Vaucluse et de l'atelier de la Croupe de Casse Rousse dans les Hautes-Alpes (Billaud, 2002, p. 184-186 ; Rostan, Rossi, 2002, p. 78). En effet, l'analyse de leur composition chimique montre la présence d'un fondant mixte sodo-potassique<sup>6</sup> qui correspond à celle des productions de l'atelier de Frattesina en Vénétie (Billaud, Gratuze, 2002, p. 202).

Il n'est pas anodin de constater que cette déconnexion typologique entre la France méridionale et l'Italie du Nord

intervient vers 1200 av. J.-C., période de crise en plaine Padane puisqu'elle correspond à la fin de la culture des terramares et à la désertion d'une grande partie de cet espace (Bernabò Brea *et al.*, 1997). Cet épisode, dont les causes doivent être recherchées dans un phénomène d'ordre climatique (Cremaschi *et al.*, 2007, p. 340), a probablement eu des répercussions, même indirectes, au-delà de sa zone nucléaire.

#### 5. CONCLUSION

Cet état des données fait ressortir une certaine unité culturelle de part et d'autre des Alpes du Bronze ancien au début du Bronze final, principalement visible dans l'étude des productions matérielles mais également corroboré par certains aspects des rites funéraires. La Provence montre en particulier des liens étroits avec la Ligurie. Ces deux régions, souvent en marge des grands courants culturels individualisés pour la Protohistoire (Polada, Champs d'Urne, RSFO, etc.) ont pu trouver là un facteur de cohésion. Dans ce cas, les Alpes n'ont pas fait office de frontière mais de source d'unité. Elles représentent en effet un attrait certain pour les populations des piémonts en termes de réserve de matières premières (cuivre comme à Saint-Véran, mais également quartz hyalins, roches vertes, etc.). D'un point de vue symbolique également, les sites à gravures rupestres des environs du Mont-Bégo (Tende, Alpes-Maritimes) témoignent du rôle central joué par les espaces montagnards chez les sociétés protohistoriques.

Un travail de fond reste cependant à mener dans la constitution d'appareils conceptuels nécessaires à l'interprétation des similitudes observées de part et d'autre des Alpes. En effet, la notion d'influence culturelle est trop floue, et trop éloignée de la réalité anthropologique pour conserver aujourd'hui une valeur explicative. Les convergences observées dans les styles céramiques, dans la production métallique et dans le traitement du défunt recouvrent chacune des réalités différentes, induisant des contacts privilégiés entre populations, mais dont la forme et les raisons restent obscures. L'échange est sans nul doute un vecteur central dans l'homogénéisation des sociétés (Brun, 2006, p. 35), de même que la mobilité de personnes dans le cadre d'alliances matrimoniales est de plus en plus évoquée comme un facteur déterminant (Vital, 1994 ; Mordant *et al.*, 2007).

En parallèle, l'état des lieux que nous proposons permet également de souligner des lacunes relatives à la connaissance des habitats de plein air et des structures de productions qui leur sont associées. Il est donc souhaitable d'axer les recherches sur ce thème afin d'approcher les structures socio-économiques des sociétés de l'âge du Bronze de Provence avant de les comparer à celles du nord de l'Italie. C'est dans cette voie que devront à l'avenir être envisagées les relations transalpines si l'on veut comprendre leurs modalités comme leurs moteurs.

5. Travaux en cours, T. Lachenal.

6. Comme les objets en faïence du Bronze moyen. Cette similitude est un argument de plus, selon Y. Billaud et B. Gratuze, pour envisager une origine italienne de ces faïences (Billaud, Gratuze, 2002, p. 203).

## BIBLIOGRAPHIE

- AMBERT P., BARGE H.** (1989).— Essai sur les perles en « verre » antérieures à l'âge du Fer en Languedoc et en Provence, *In: Le Verre préromain en Europe occidentale*, Montagnac, Mergoïl, p. 7-17.
- ARNAL J., AUDIBERT J.** (1956).— Enquête sur la répartition des vases de La Polada en France, *Bulletin du Musée d'anthropologie préhistorique de Monaco*, 3, p. 241-283.
- ARNAUD G., ARNAUD S., BUCHET L., DUBAR M., MULLER A.** (1986).— Sépultures protohistoriques à Nice (Alpes-Maritimes). La nécropole de Youri, *Bulletin Archéologique de Provence*, 17, 4<sup>e</sup> trimestre, p. 27-30.
- BARGE H.** (2003).— *Saint-Véran, la montagne, le cuivre et l'homme. I, Mine et métallurgie préhistoriques dans les Hautes-Alpes*, Theix, Actilia Multimédia, 83 p.
- BELLINTANI P.** (2000).— Bottoni conici ed altri materiali vetrosi delle fasi non avanzate della media età del Bronzo dell'Italia settentrionale e centrale, *Padusa*, 36, p. 95-110.
- BELLINTANI P., BERNABO BREA M., RAINERI G.** (2004).— Oggetti ornamentali in materiali diversi. *In: M. Bernabò Brea, M. Cremaschi (dir.), Il villaggio piccolo della terramara di Santa Rosa di Poviglio. Scavi 1987-1992*, Firenze, Origines, p. 599-607.
- BELLINTANI P., ANGELINI I., ARTIOLI G., POLLA A.** (2005).— Bottoni conici e perle in glassy faïence delle fasi iniziale e piena della media età del Bronzo dell'Italia centrale tirrenica : archeologia ed archeometria, *Padusa*, 61, p. 223-230.
- BERNABO BREA M., CARDARELLI A.** (1997).— Le terramare nel tempo, *In: M. Bernabò Brea (dir.), Le Terramare. La più antica civiltà padana*, Milano, Electa, p. 295-378.
- BERNABO BREA M., CARDARELLI A., CREMASCHI M.** (1997).— Il crollo del sistema terramaricolo. *In: M. Bernabò Brea (dir.), Le Terramare. La più antica civiltà padana*, Milano, Electa, p. 745-753.
- BILLAUD Y.** (2002).— Laprade (Lamotte-du-Rhône). *In: J. Buisson-Catil, J. Vital (dir.), Âges du Bronze en Vaucluse*, Avignon, A. Barthélemy - Département de Vaucluse, p. 176-188 (Notices d'Archéologie Vauclusienne, 5 - Travaux du Centre d'Archéologie Préhistorique de Valence, 4).
- BILLAUD Y., GRATUZE B.** (2002).— Les perles en verre et en faïence de la protohistoire française, *in: Guilaine J. (dir.), Matériaux, productions, circulations du Néolithique à l'âge du Bronze : séminaire du Collège de France*, Paris, Errance, p. 193-212 (Hespérides).
- BRUN P.** (2006).— L'origine des Celtes : communautés linguistiques et réseaux sociaux. *In: D. Vitali (dir.), Celtes et Gaulois : l'archéologie face à l'histoire. 2*, La Préhistoire des Celtes, actes de la table ronde de Bologne, 28-29 mai 2005, Glux-en-Glenne, Bibracte Centre archéologique Européen, p. 29-44 (Bibracte, 12/2).
- BUISSON-CATIL J.** (2002).— Aven des Fourches I (Sault), *In: J. Buisson-Catil, J. Vital (dir.), Âges du Bronze en Vaucluse*. Avignon, A. Barthélemy - Département de Vaucluse, p. 139-150 (Notices d'Archéologie Vauclusienne, 5 - Travaux du Centre d'Archéologie Préhistorique de Valence, 4).
- BUISSON-CATIL J., VITAL J. dir.** (2002).— *Âges du Bronze en Vaucluse*. Avignon, A. Barthélemy - Département de Vaucluse, 288 p. (Notices d'Archéologie Vauclusienne, 5 - Travaux du Centre d'Archéologie Préhistorique de Valence, 4).
- CAMPOLO S.** (2003).— *Étude typo-chronologique des objets métalliques de l'âge du Bronze dans les Alpes-Maritimes et le Var*; Mémoire de DEA, Aix-en-Provence, Université de Provence, 3. Vol, 711 p.
- CARANCINI G. L., PERONI R.** (1997).— La *koinè* metallurgica. *In: M. Bernabò Brea (dir.), Le Terramare. La più antica civiltà padana*, Milano, Electa, p. 595-609.
- CHAMBON P.** (2003).— *Les Morts dans les sépultures collectives néolithiques en France, Du cadavre aux restes ultimes*. Paris, Ed. du CNRS, 395 p. (Supplément à *Gallia Préhistoire*, 35).
- COCCHI GENICK D., DAMIANI I., MACCHIAROLA I., PERONI R., POGGIANI KELLER R., VIGLIARDI A.** (1992).— L'Italia centro-meridionale, *in: L'Età del bronzo in Italia nei secoli dal XVI al XIV A.C.*, Firenze, All'Insegna del Giglio, p. 69-103 (Rassegna di Archeologia, 10).
- COCCHI GENICK D., DAMIANI I., MACCHIAROLA I.** (1993).— Motivi decorativi del Bronzo medio preappenninico, *Rivista di Scienze preistoriche*, 45, p. 167-218.
- COURTIN J.** (1962).— Découverte de la première phase de l'âge du Bronze en basse Provence : la grotte de la Carrière, près de Marseille (Bouches-du-Rhône). *Cahiers Ligures de Préhistoire et d'Archéologie*, 11, 2, p. 256-258.
- COURTIN J.** (1963).— Données nouvelles sur l'âge du Bronze dans le sud-est de la France, *Cahiers Ligures de Préhistoire et d'Archéologie*, 12, 2, p. 210-218.
- COURTIN J.** (1975).— Un habitat fortifié du Bronze ancien en basse-Provence : Le Camp de Laure, commune du Rove (Bouches-du-Rhône), *Bulletin du Musée d'Histoire Naturelle de Marseille*, 35, p. 217-240.
- COURTIN J.** (1976a).— Les civilisations de l'âge du Bronze en Provence : le Bronze ancien et le Bronze moyen. *In: J. Guilaine (dir.), La préhistoire française, les civilisations néolithiques et protohistoriques de la France*, t. 2, Paris, CNRS, p. 445-451.
- COURTIN J.** (1976b).— Aven de Vauclare, *In: H. de Lumley (dir.), Livret-guide de l'excursion C2. Provence et Languedoc médi-*

- terraneén. Sites paléolithiques et néolithiques*, Nice, UISPP, p. 39-42.
- COURTIN J.** (1978).— Quelques étapes du peuplement de la région de l'Étang de Berre au Post-glaciaire, *Bulletin archéologique de Provence*, 1, p. 1-36.
- COURTIN J., PUECH H.** (1963).— Découverte de la première phase de l'Âge du Bronze en basse Provence, *Cahiers Ligures de Préhistoire et d'Archéologie*, 12, 1, p. 56-82.
- CREMASCHI M., PIZZI C., VALSECCHI V.** (2007).— Gestion des eaux et du territoire et éventualité d'un changement environnemental dans les terramars à la fin du Bronze récent en Italie du Nord. Le cas de la terramare de Santa Rosa (Plaine du Pô, Italie du Nord). In: H. Richard, M. Magny et C. Mordant (dir.), *Environnements et cultures à l'âge du Bronze en Europe occidentale*, Actes du 129<sup>e</sup> congrès du CTHS, Besançon, 2004, Paris, Ed. du CTHS, p. 327-342 (Documents préhistoriques, 21).
- DAUMAS G.** (1947).— Sur la présence d'objets italiens d'importation dans un gisement du Bronze à Marseille, *Revue d'Études Ligures*, 13, p. 127-131.
- DAVID-ELBIALI M.** (2000).— *La Suisse occidentale au II<sup>e</sup> millénaire av. J.-C. : chronologie, culture, intégration européenne*, Lausanne, Cahiers d'archéologie romande, xxi-570 p. (Cahiers d'archéologie romande, 80).
- DEDET B., PY M.** (1985).— *L'Occupation des rivages de l'étang de Mauguio (Hérault) au Bronze final et au premier âge du Fer. t. 3 : Synthèses et annexes*, Caveirac, Association pour la Recherche Archéologique en Languedoc Oriental, 139 p. (Cahier de l'ARALO, 13).
- DEL LUCCHESI A.** (1984).— Resti di sepolture dell'Antica Età del Bronzo nella Caverna dell'Acqua o del Morto (Finale Ligure - SV). *Preistoria Alpina*, 20, p. 155-168.
- DEL LUCCHESI A.** (1998).— L'età del Bronzo : la Liguria dal 2300 al 1000 a.C. In: A. Del Lucchese et R. Maggi (dir.), *Dal diaspro al bronzo. L'Età del Rame e del Bronzoin Liguria : 26 secoli di storia fra 3600 e 1000 anni avanti Cristo*, La Spezia, Luna editore, p. 29-47 (Quaderni della Soprintendenza Archeologica della Liguria, 5).
- DEL LUCCHESI A., ODETTI G.** (1996).— Nuovi dati sull'antica età del bronzo nella Liguria di Ponente. In: D. Cocchi-Genick (dir.), *L'antica età del bronzo in Italia*, Atti del congresso nazionale, Viareggio, 1995, Firenze, Octavo - Franco Contini, p. 433-440.
- DEL LUCCHESI A., ODETTI G., MAGGI R.** (1989).— Le Bronze moyen en Ligurie. In: *La dynamique du Bronze moyen en Europe*, Actes du 113<sup>e</sup> Congrès national des Sociétés savantes, Strasbourg, 1988, Paris, CTHS, p. 459-472.
- DEL LUCCHESI A., RICCI M.** (1998).— Altri ritrovamenti della provincia di Imperia. In: A. Del Lucchese et R. Maggi (dir.), *Dal diaspro al bronzo. L'Età del Rame e del Bronzoin Liguria : 26 secoli di storia fra 3600 e 1000 anni avanti Cristo*, La Spezia, Luna editore, p. 68-69 (Quaderni della Soprintendenza Archeologica della Liguria, 5).
- DEL LUCCHESI A., GAMBARI F.M.** (2006).— L'area alpina sud-occidentale e il mondo ligure. In: D. Vitali (dir.), *Celtes et Gaulois : l'archéologie face à l'histoire. 2, La Préhistoire des Celtes*, actes de la table ronde de Bologne, 28-29 mai 2005, Glux-en-Glenne, Bibracte Centre archéologique européen, p. 179-196 (Bibracte, 12/2).
- DE MARINIS R.C.** (2006).— Processus de formation d'un faciès culturel celtique au sud des Alpes avant le premier âge du Fer (résumé). In: D. Vitali (dir.), *Celtes et Gaulois : l'archéologie face à l'histoire. 2, La Préhistoire des Celtes*, actes de la table ronde de Bologne, 28-29 mai 2005, Glux-en-Glenne, Bibracte Centre archéologique européen, p. 213-214 (Bibracte, 12/2).
- ECHALLIER J.-C.** (1987).— Indices de circulation transalpines de poteries du Bronze final. *Bulletin du Musée d'Anthropologie Préhistorique de Monaco*, 30, p. 95-104.
- GAMBARI F.M.** (1992).— L'insediamento preistorico di Mercurago (Novara) alla luce delle attuali conoscenze. In: *L'Età del bronzo in Italia nei secoli dal XVI al XIV A.C.*, Firenze, All'Insegna del Giglio, p. 319-325 (Rassegna di Archeologia, 10).
- GAMBARI F.M.** (1998).— Le prime produzioni di pasta vitrea nella Protostoria piemontese. In: *Il vetro dall'Antichità all'età contemporanea: aspetti tecnologici, funzionali e commerciali*, Atti 2<sup>o</sup> giornate nazionali di studio A.I.H.V, Milano, Edizioni Et, p. 11-14.
- GAMBARI F.M., VENTURINO GAMBARI M.** (1996).— Metallurgia piemontese dell'antica età del Bronzo. In: D. Cocchi-Genick (dir.), *L'antica età del bronzo in Italia*, Atti del congresso nazionale, Viareggio, 1995, Firenze, Octavo - Franco Contini, p. 423-432.
- GAMBARI F.M., VENTURINO GAMBARI M.** (1998).— The introduction of cremation rites in north-western Italy. In: R.C. De Marinis, A.M. Bietti Sestieri, R. Peroni et al. (dir.), *The Copper Age in the Near East and Europe - The Bronze Age in Europe and the Mediterranean - The Iron Age in Europe*, Forlì, A.B.A.C.O., p. 243-248.
- GAMBARI F.M., VENTURINO GAMBARI M.** (2004).— L'età del Bronzo Medio-Recente in Piemonte. In: C. de Marinis et G. Spadea (dir.), *I Liguri: un antico popolo europeo tra Alpi e Mediterraneo*, Milano, Skira, Genova, Palazzo Ducale, p. 123-129.
- GASCO J.** (1992).— L'âge du Bronze moyen et récent en France méditerranéenne. In: *La Sardegna nel Mediterraneo tra il Bronzo medio e il Bronzo recente (XVI-XIII Sec. a.C.)*. Atti del III convegno di studi "Un millennio di relazioni fra la Sardegna e i paesi del Mediterraneo", Selargius-Cagliari, 19-22 nov. 1987, Cagliari, ed. Della Torre, p. 399-420.

- GUILAINE J.** (1972).— *L'Âge du bronze en Languedoc occidental, Roussillon, Ariège*. Paris, Klincksieck, 460 p., 134 fig., 11 pl. (Mémoire de la SPF, 9).
- LACHENAL T.** (à paraître).— De l'âge du Bronze à l'âge du Fer dans les gorges du Verdon (Alpes-de-Haute-Provence, Var). Analyse critique des ensembles stratigraphiques. In: *De l'âge du Bronze à l'âge du Fer (X<sup>e</sup>-VII<sup>e</sup> s. av. J.-C.)*, actes du XXX<sup>e</sup> colloque international de l'AFEAF, Saint-Romain-en-Gal - Vienne, 25-28 mai 2006, 6 p., 4 fig.
- LAGRAND C.** (1968).— *Recherches sur le Bronze final en Provence méridionale*, Thèse de doctorat, Université d'Aix-en-Provence, 394 p., 88 pl.
- MAGGI R.** (1996).— *Le grotte e la loro funzione. L'Italia settentrionale*, in: D. Cocchi-Genick (dir.), *L'antica età del bronzo en Italia*, Atti del congresso nazionale, Viareggio, 1995, Firenze, Octavo - Franco Contini, p. 313-322.
- MANNONI T., TIZZONI M.** (1980).— Lo Scavo del Castellaro di Zignago (La Spezia). *Rivista di Scienze Preistoriche*, 35, 1-2, p. 249-279.
- MORDANT C., ROTTIER S., SALIGNY L.** (2007).— Dynamisme et espaces culturels. De la notion de mobilité au sein des populations du Bronze moyen à l'étape initiale du Bronze final en France orientale (XV<sup>e</sup>-XIII<sup>e</sup> siècle av. J.-C.). In: H. Richard, M. Magny et C. Mordant (dir.), *Environnements et cultures à l'âge du Bronze en Europe occidentale*, Actes du 129<sup>e</sup> congrès du CTHS, Besançon, 2004, Paris, Ed. du CTHS, p. 143-157 (Documents préhistoriques, 21).
- NEGRONI CATAACCHIO N.** (1997).— L'Età del Bronzo nell'Italia nord-occidentale. In: *La valle d'Aosta nel quadro della Preistoria e Protoistoria dell'arco alpino centro-occidentale*, Atti della XXXI riunione scientifica dell'IIPP, Courmayeur, 1994, Firenze - Pisa, Istituti editoriali e poligrafici internazionali, p. 301-340.
- NICOLIS F.** (1996).— *Strutture e riti funebri. L'Italia settentrionale*. In: D. Cocchi-Genick (dir.), *L'antica età del bronzo en Italia*, Atti del congresso nazionale, Viareggio, 1995, Firenze, Octavo - Franco Contini, p. 337-344.
- NICOLIS F.** (1998).— Un nuovo aspetto ceramico tra età del Rame e età del Bronzo nell'Italia settentrionale. *Rivista di Scienze Preistoriche*, 69, p. 447-468.
- NICOLIS F.** (2004).— Le evidencie funerarie dell'antica età del Bronzo in Italia settentrionale. In: M. Besse et J. Desideri (dir.), *Graves and Funerary Rituals during the Late Neolithic and the Early Bronze Age in Europe (2700-2000 BC)*, Proceedings of the International Conference held at the Cantonal Archeological Museum, Sion (Switzerland), 7-4 Octobre 2001, Oxford, Archeopress, p. 111-145 (BAR International Series, 1284).
- PÉTREQUIN A.M., PÉTREQUIN P.** (1978).— Le phénomène Campaniforme-Cordée en Franche-Comté. Chronologie et rapports avec les groupes régionaux. *Bulletin de la Société préhistorique française*, 75, 10, p. 361-393.
- RICCI M.** (1998a).— Alta valle Argentina. In: A. Del Lucchese et R. Maggi (dir.), *Dal diaspro al bronzo. L'Età del Rame e del Bronzo in Liguria: 26 secoli di storia fra 3600 e 1000 anni avanti Cristo*, La Spezia, Luna editore, p. 58-62 (Quaderni della Soprintendenza Archeologica della Liguria, 5).
- RICCI M.** (1998b).— Apricale (IM). Il tumulo n. 1 di Pian del Re. In: A. Del Lucchese et R. Maggi (dir.), *Dal diaspro al bronzo. L'Età del Rame e del Bronzo in Liguria: 26 secoli di storia fra 3600 e 1000 anni avanti Cristo*, La Spezia, Luna editore, p. 63-65 (Quaderni della Soprintendenza Archeologica della Liguria, 5).
- RITTATORE-VONWILLER F.** (1954).— La necropoli di Canegrate. *Sibirium*, 1, p. 7-43.
- ROSTAN P., ROSSI M.** (2002).— Approche économique et industrielle du complexe minier et métallurgique de Saint-Véran (Hautes-Alpes) dans le contexte de l'âge du Bronze des Alpes du Sud, *Bulletin d'Études préhistoriques et archéologiques alpines*, 13, p. 77-96.
- ROUDIL J.-L.** (1972).— *L'Âge du bronze en Languedoc oriental*. Paris, Klincksieck, 302 p., 108 fig., 27 pl. (Mémoire de la SPF, 10).
- RUBAT BOREL F.** (2006).— Il Bronzo Finale nell'estremo Nord-Ovest italiano: il gruppo Pont-Valperga, *Rivista di Scienze Preistoriche*, 56, p. 429-482.
- SARTI L., LEONINI V.** (2007).— Après le Campaniforme : évolution stylistique et structurale des productions céramiques, lithiques et de la faune de la région florentine dans le premier Âge du Bronze. In: J. Evin (dir.), *Un siècle de construction du discours scientifique en préhistoire. Volume III*, Paris, Société préhistorique française, p. 427-439 (Congrès du Centenaire de la S.P.F., Avignon 2004)
- SAUZADE G.** (2002).— Grotte de Fontblanco (Robion). In: J. Buisson-Catil, J. Vital (dir.), *Âges du Bronze en Vaucluse*, Avignon, A. Barthélemy - Département de Vaucluse, p. 76-77 (Notices d'Archéologie Vauclusienne, 5 - Travaux du Centre d'Archéologie Préhistorique de Valence, 4).
- SIMONE L.** (1992-93).— Nuovi ritrovamenti nella necropoli di Gambolò (PV). *Sibirium*, 22, p. 19-42.
- TCHEREMISSINOFF Y.** (2006).— *Les sépultures simples et plurielles du Campaniforme et du Bronze ancien dans le Bassin rhodanien et ses zones d'influences*. Oxford, Archeopress, 155 p. (BAR International Series, 1531).
- UCELLI P.G., NICOLIS F.** (1982).— Polada (Brescia). In: *Palafitte: mito e realtà*, Catalogo della Mostra, Verona, 1982, p. 191-192.

- VANACCI-LUNAZZI G.** (1971).— Necropoli della Media e Tarda Età del Bronzo nella Lombardia occidentale. *Oblatio*, p. 708-732.
- VENTURINO GAMBARI M.** (1995).— *Navigatori e contadini: Alba e la valle del Tanaro nella preistoria*, Torino, Omega, 304 p. (Quaderni della Soprintendenza Archeologica del Piemonte, 4).
- VINDRY G.** (1978).— Un siècle de recherches préhistoriques et protohistoriques en Provence Orientale (1875-1975). *Documents d'Archéologie méridionale*, 1, p. 7-76.
- VITAL J.** (1989).— La dynamique du Bronze moyen dans la vallée du Rhône : nature et impact des courants culturels exogènes. In : *La dynamique du Bronze moyen en Europe*, Actes du 113<sup>e</sup> Congrès national des Sociétés savantes, Strasbourg, 1988, Paris, CTHS, p. 305-329.
- VITAL J.** (1990a).— *Protohistoire du défilé de Donzère : l'Âge du Bronze dans la Baume des Anges (Drôme)*, Paris, MSH, 152 p. (DAF, 28).
- VITAL J.** (1990b).— Nouvelles considérations sur les incinérations Bronze final de la nécropole de Champs-Croze à Chabestan (Hautes-Alpes) et sur les modes funéraires dans les Alpes occidentales du XIV<sup>e</sup> au XI<sup>e</sup> siècle avant J.-C., *Bulletin de la Société Préhistorique Française*, 87, 8, p. 250-255.
- VITAL J.** (1994).— Céramique, métal, culture. « Moutons noirs » de la typologie et mobilité. Quelques exemples de l'Âge du Bronze rhodanien et leur interprétation. In : J. Courtin (dir.), *Terre cuite et société. La céramique, document technique, économique, culturel*, Actes des XIV<sup>e</sup> rencontres Internationales d'Archéologie et d'Histoire d'Antibes, Antibes, 1993, Juan-les-Pins, APDCA, p. 381-393.
- VITAL J.** (1999).— Identification du Bronze moyen-récent en Provence et en Méditerranée nord-occidentale, *Documents d'Archéologie méridionale*, 22, p. 7-115.
- VITAL J.** (2002a).— La grotte des Épingles (Cheval-Blanc). In : J. Buisson-Catil, J. Vital (dir.), *Âges du Bronze en Vaucluse*, Avignon, A. Barthélemy - Département de Vaucluse, p. 127-134 (Notices d'Archéologie Vauclusienne, 5 - Travaux du Centre d'Archéologie Préhistorique de Valence, 4).
- VITAL J.** (2002b).— Les débuts du Bronze final. In : J. Buisson-Catil, J. Vital (dir.), *Âges du Bronze en Vaucluse*, Avignon, A. Barthélemy - Département de Vaucluse, p. 136-138 (Notices d'Archéologie Vauclusienne, 5 - Travaux du Centre d'Archéologie Préhistorique de Valence, 4).
- VITAL J.** (2002c).— Quatre bronzes d'Orange. In : J. Buisson-Catil, J. Vital (dir.), *Âges du Bronze en Vaucluse*, Avignon, A. Barthélemy - Département de Vaucluse, p. 155-161 (Notices d'Archéologie Vauclusienne, 5 - Travaux du Centre d'Archéologie Préhistorique de Valence, 4).
- VITAL J.** (2004).— Du Néolithique final au Bronze moyen dans le sud-est de la France : 2200-1450 av. J.-C., *Cypselia*, 5, p. 11-38.
- VITAL J., GARCIA D.** (2006).— Dynamiques culturelles de l'âge du Bronze et de l'âge du Fer dans le sud-est de la Gaule. In : D. Vitali (dir.), *Celtes et Gaulois : l'archéologie face à l'histoire. 2, La Préhistoire des Celtes*, actes de la table ronde de Bologne, 28-29 mai 2005, Glux-en-Glenne, Bibracte Centre archéologique Européen, p. 63-80 (Bibracte, 12/2).
- WEBER B., LUMLEY M.-A. DE** (1966).— Une sépulture de l'âge du Bronze moyen dans le massif du Deffends à Eyguières (Bouches-du-Rhône), *Gallia Préhistoire*, 9, p. 405-418.