



HAL
open science

**Innovations architecturales et processus d'acculturation
au VI^e s. av. n. ère sur le littoral languedocien.
L'exemple de Pech Maho (Sigean, Aude).**

Eric Gailledrat

► **To cite this version:**

Eric Gailledrat. Innovations architecturales et processus d'acculturation au VI^e s. av. n. ère sur le littoral languedocien. L'exemple de Pech Maho (Sigean, Aude).. Henri Tréziny. Grecs et Indigènes de la Catalogne à la Mer Noire, Errance, pp.333-347, 2010, Bibliothèque d'Archéologie Méditerranéenne et Africaine 3. halshs-00504064

HAL Id: halshs-00504064

<https://shs.hal.science/halshs-00504064>

Submitted on 19 Jul 2010

HAL is a multi-disciplinary open access archive for the deposit and dissemination of scientific research documents, whether they are published or not. The documents may come from teaching and research institutions in France or abroad, or from public or private research centers.

L'archive ouverte pluridisciplinaire **HAL**, est destinée au dépôt et à la diffusion de documents scientifiques de niveau recherche, publiés ou non, émanant des établissements d'enseignement et de recherche français ou étrangers, des laboratoires publics ou privés.

4. Innovations architecturales et processus d'acculturation au VI^e s. sur le littoral languedocien.

L'exemple de Pech Maho (Sigean, Aude)

Eric Gailledrat

Le site de Pech Maho, depuis les travaux pionniers de J. Campardou ensuite développés par Y. Solier, a souvent été présenté comme un de ces points du littoral gaulois où les influences méditerranéennes se sont exercées de manière à la fois intense et précoce. Plus précisément encore, ces mêmes travaux ont largement insisté sur les influences helléniques, réelles ou supposées, que l'on percevait alors au niveau des formes d'habitat ou encore du faciès mobilier, sans oublier l'épigraphie dont l'importance a très tôt été soulignée, antérieurement même à la découverte du fameux plomb inscrit en langue ionienne. L'existence, dès le milieu du VI^e s., d'une architecture faisant appel à la technique de l'adobe sur solin de pierre, la présence de modèles architecturaux alors inédits en contexte indigène, ou encore l'abondance et la variété des importations céramique, ont ainsi justifié une mise en exergue de Pech Maho dans le contexte protohistorique régional.

Le vocabulaire utilisé prit alors, et prend encore, une dimension particulière. Qualifié à la fois ou successivement d'« oppidum », de « comptoir » ou de « port », le site s'est logiquement vu paré du qualificatif d'« emporion ». Le terme, dont l'emploi à propos de Pech Maho a été initié par Y. Solier (Solier 1985) semble d'autant moins galvaudé que, outre la situation littorale du site et son évidente fonction de place de marché, Pech Maho apparaît à l'aune des recherches récentes comme un exemple particulièrement significatif de ce type d'établissement disséminé sur le pourtour méditerranéen et concerné par les échanges avec les cultures classiques.

Qu'il soit désigné sous le simple terme d'« habitat » ou d'« établissement littoral » (Gailledrat, Solier 2004), le site n'en continue pas moins de soulever un certain nombre de questions. Ces dernières portent évidemment en premier lieu sur sa nature même et sur les fonctions qu'il assumait, ou non, entre le milieu du VI^e et la fin du III^e s. av. J.-C. En ce qui concerne la période Pech Maho I prise dans sa globalité, le réexamen des données de fouille anciennes (Gailledrat, Solier 2004) a permis de jeter les bases d'une réflexion que les travaux de terrain

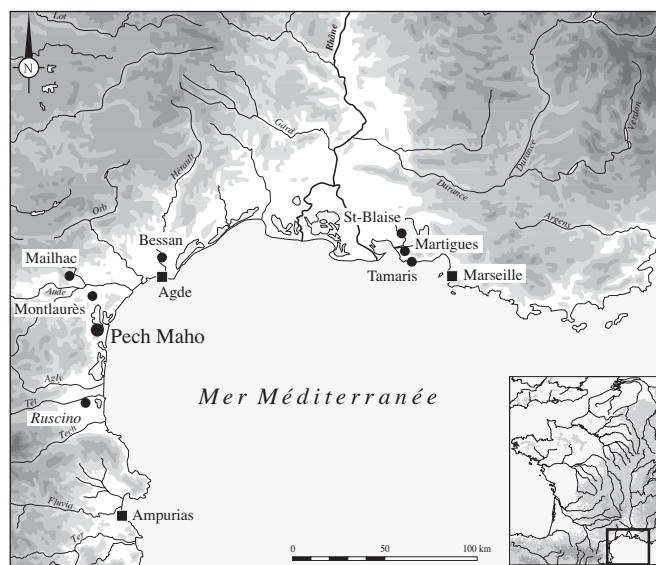


Fig. 219. Carte de situation des sites mentionnés dans le texte.

récents ont contribué à alimenter (Gailledrat 2007).

Au vu des travaux récents, il est désormais possible d'aborder sous un nouvel angle l'ensemble de ces questions de transfert technique, d'innovation urbanistique ou architecturale, en se focalisant sur les débuts de l'histoire du site. Les conditions de sa fondation, sa chronologie, sont autant de questions fondamentales pour pouvoir saisir la nature exacte de ce petit habitat de hauteur, implanté dans un secteur-clé du littoral languedocien et lieu privilégié de rencontre entre mondes indigène et méditerranéens (fig. 219).

Des questions aussi essentielles que les conditions d'apparition d'un urbanisme régulier, associé à des techniques de construction (brique crue sur solin de pierre) empruntées au registre méditerranéen doivent ainsi être posées. L'une comme l'autre sont pour ainsi dire étrangères au répertoire indigène de la première moitié, voire du milieu du VI^e s. av. J.-C., réserve étant faite de quelques contre-exemples illustrés par des sites littoraux ou proches du littoral, qu'il s'agisse des sites proches de Marseille tels L'Arquet, Tamaris, St-Pierre-les-Martigues (Martigues, Bouches-du-Rhône), St-Blaise

(St-Mitre-les-remparts, Bouches-du-Rhône), ou de sites plus éloignés et localisés en Languedoc tels Agde (Hérault) ou La Monédière (Bessan, Hérault). Dans tous les cas, l'archéologie révèle l'existence de liens à la fois privilégiés et précoces avec la sphère méditerranéenne, et plus précisément phocéenne (Arcelin 1992 ; Tréziny 1992). Pech Maho (**fig. 220**) constitue donc un maillon de cette chaîne d'établissements qui *de facto* constituent des lieux d'innovation technique et, par extension, culturelle. Dès lors, il convient de s'interroger au travers de cet exemple sur les mécanismes qui, relativement tôt dans le VI^e s. av. J.-C., aboutissent à la création *ex nihilo* ou à la reconstruction de tels sites, en faisant appel à de nouvelles techniques architecturales, le plus souvent associées à des schémas urbanistiques inédits en contexte indigène.

1. Des repères chronologiques donnés par les fouilles anciennes

Mettant à profit la stratigraphie d'un sondage opéré en 1967 (*fouille* 40B), Y. Solier a fixé un premier cadre de réflexion autour duquel s'est depuis articulé le discours relatif à l'architecture de la phase initiale de Pech Maho : « *La première phase, couvrant le VI^e siècle et le début du V^e siècle, est représentée sur tout l'oppidum, soit par une simple couche résiduaire, soit par deux ou même trois couches superposées, correspondant à des exhaussements successifs du sol de modestes cabanes en pierre ou plus rarement en pisé* » (Solier 1976-78, p. 227). Plus précisément encore, dans le sondage en question, Y. Solier nous précise non seulement que trois états ont bien été reconnus (*Pech Maho IA, IBa et IBb*) mais qu'une architecture en dur aurait existé dès la phase ancienne. Ce niveau est en effet décrit comme une « *strate de terre noire reposant sur le cailloutis naturel et appliqué contre les substructions d'une cabane en pierre* » (Solier 1976-78, p. 229). La coupe observée semble sans équivoque ; ceci étant, quelques imprécisions et incohérences relevées au regard des notes de fouille originelles ont amené à nuancer ce qui apparaissait alors comme une certitude (Gailledrat, Solier 2004, p. 55-57).

Un autre point de discussion concerne la chronologie de la fondation du site. Dans le même article (Solier 1976-78, p. 228), Y. Solier évoque logiquement les éléments mobiliers qui lui permettent de situer la phase IA antérieurement à la décennie 550-540 av. J.-C. : céramiques de Grèce de l'Est (**fig. 221**, n° 5 ; **fig. 222**, n° 1), attique à figures noires (**fig. 221**, n° 1), laconienne (**fig. 221**, n° 4), *bucchero nero* (**fig. 222**, n° 4 et 5), étrusco-corinthienne (**fig. 222**, n° 3) et corinthienne (**fig. 221**, n° 2

et 3). Issus de contextes variés pour lesquels une stratigraphie fine n'était pas nécessairement disponible, ces éléments, bien qu'anciens, ne peuvent être attribués avec certitude à ce moment initial. Au contraire, provenant tous de contextes attribuables à la phase IB, il peut alors s'agir d'éléments résiduels à l'intérieur d'un mobilier plus récent ou de vases un tant soit peu exceptionnels, conservés durant un temps. Prises indépendamment de leurs contextes, ces pièces permettent néanmoins de donner des repères en termes de chronologie absolue. Ils sont pour la plupart explicites d'une datation haute, même si des séries telles les coupes ioniennes de type GREC-OR KyB2 (**fig. 222**, n° 2) présentent une chronologie souvent plus large que ce qui était envisagé à l'époque par Y. Solier, et qu'il demeure difficile à l'heure actuelle d'isoler des pièces réellement datées des environs de 550 av. J.-C. On possède donc une série de points de repère chronologique qui de manière lâche peuvent être attribués au deuxième quart du VI^e s. mais qui peuvent tout aussi bien se situer aux alentours de 550 av. J.-C. De la sorte, une datation « *avant la décennie 550-540* » reste donc conjecturale et proposer un intervalle -575/-550 serait sans outre exagéré. Plus prudemment, une fourchette 560/540 av. J.-C. peut lui être substituée, parallèlement à un découpage en trois phases sensiblement équivalent à celui d'Y. Solier, soit *Pech Maho Ia* (v. 560-540), *Pech Maho Ib* (v. 540-510/500) et *Pech Maho Ic* (v. 510/500-450) (Gailledrat, Solier 2004, p. 23).

Il n'en demeure pas moins que, pour des raisons diverses d'enregistrement au moment de la fouille ou de conditionnement postérieur du matériel, seuls quelques lots issus des fouilles anciennes ont pu être attribués avec certitude à la phase initiale (Gailledrat, Solier 2004, p. 93-94). Or ce matériel peu abondant ne se distingue pas vraiment de celui, bien plus représentatif sur le plan statistique, de la phase suivante. De la sorte, cette phase Ia est en quelque sorte datée « par défaut » au regard à la phase Ib, quant à elle calée de manière plus certaine durant les années 540-510 av. J.-C. ; elle l'est également par la présence, possiblement résiduelle au sein de ces mêmes ensembles de la seconde moitié du VI^e s., de matériels datés on l'a vu autour de -550, sans plus de précision possible. En clair, si décalage il y a entre les phases Ia et Ib, celui-ci ne semble guère important. De plus, cette impression donnée par le mobilier semble confirmée par la chronologie relative fournie par la stratigraphie, dans la mesure où les couches correspondant à la phase *Pech Maho Ia* sont régulièrement décrites par Y. Solier comme formant un niveau d'occupation à la fois mince et distinct, indice vraisemblable d'une séquence de courte durée.

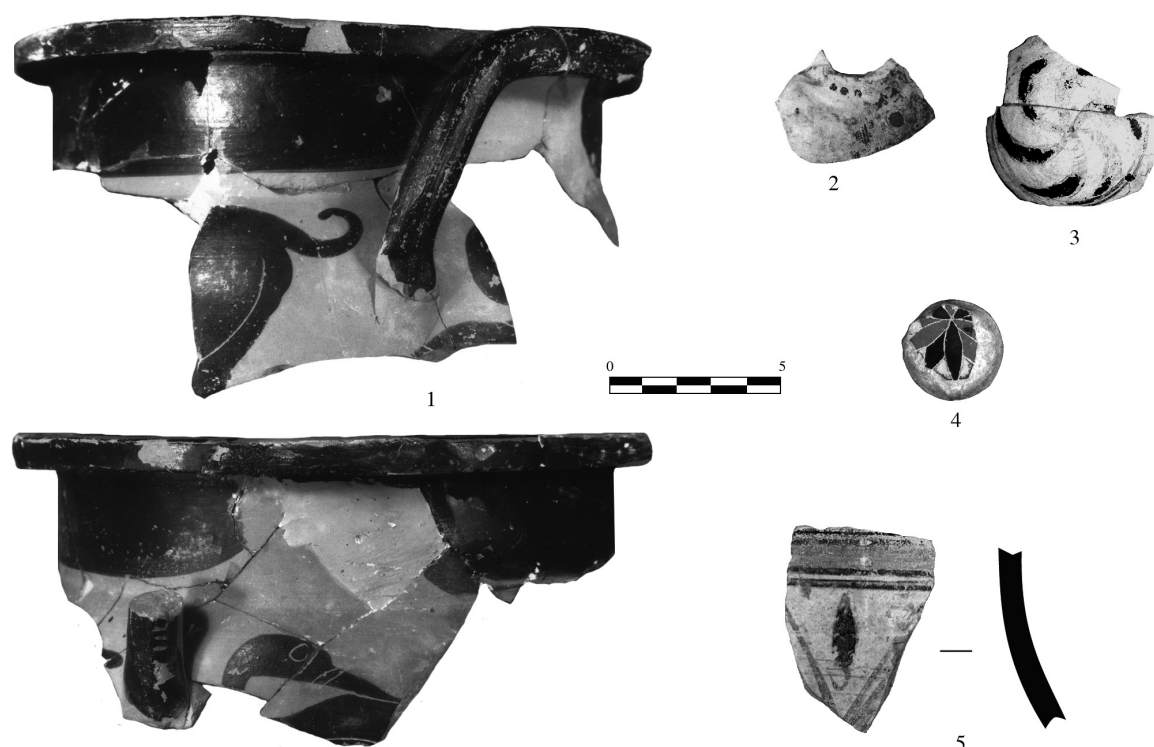


Fig. 221. Mobilier céramique de la phase *Pech Maho I* daté aux environs de 550 av. J.-C. : - cratère à colonnettes attique à figures noires, attribué à Lydos (v. 560-540) (n° 1) ; - fragments d'aryballe corinthiens à figures noires, datés du Corinthien Moyen ou Récent I (v. 600-550) (n° 2 et 3) ; - fond de kylix laconienne (v. 575-530) ; - fragment de grand vase fermé d'ambiance orientalisante à décor de fleur de lotus, provenant d'un grand vase fermé appartenant à une production de Grèce de l'Est indéterminée (v. 575-550) (n° 4).



Fig. 220. Vue aérienne du site de Pech Maho (Cliché : N. Chorrier).

Fig. 222. Mobilier céramique de la phase *Pech Maho I* daté aux environs de 550 av. J.-C. : kylix de type rhodien à yeux prophylactiques GREC-OR KyR4 (v. 575-550) (n° 1) ; kylix GREC-OR KyB2 (v. 575-475) (n° 2) ; coupe étrusco-corinthienne, type ETR-COR Ky1a (v. 575-550) (n° 3) ; canthares en *bucchero nero* B-NERO Ct3e3 (v. 575-525) (n° 4) et B-NERO Ct3e1 ou Ct3e2 (v. 575-550) (n° 5).

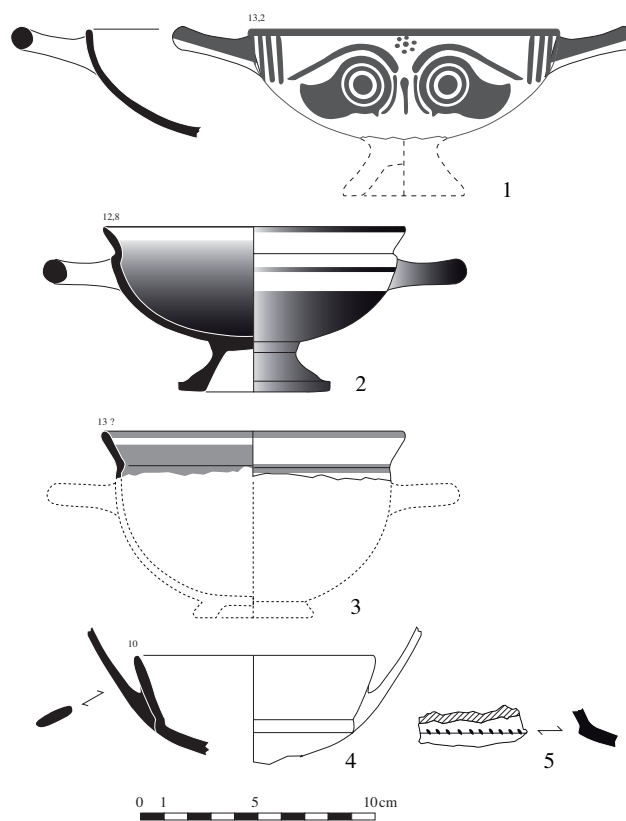




Fig. 223. Vue de la fortification en cours de fouille (1961). À noter le parement de l'enceinte « extérieure » qui surplombe le talus parementé situé entre les deux tours quadrangulaires (Cliché : Y. Solier).

2. Architecture et urbanisme de la phase initiale

Ceci étant posé, demeure alors la question de l'existence dès ce moment initial d'une architecture alors décrite comme étant celle de « *cabanes en pierre* », terme qu'il faut à l'évidence comprendre comme décrivant des constructions à élévation en terre crue sur solin en pierres liées à la terre. Qu'en est-il en revanche de ce que Solier appelait des « *cabanes en pisé* » dont il nous précise qu'elles sont alors moins fréquentes ? Le terme « pisé » est désormais bien défini (De Chazelles 1997), et une telle technique a très peu de chances de correspondre aux vestiges mis au jour à Pech Maho, du moins pour cette période ; au mieux peut-on envisager l'existence d'élévations en bauge. Reste que, sauf exception (mention explicite de briques crues par exemple), Y. Solier applique ce vocable de manière générique à des architectures en terre qui, à l'époque, commençaient seulement à être appréhendées. En fait, lorsque la description des vestiges n'est pas indigente, ce terme désigne en réalité des restes de torchis, autrement dit des vestiges de toiture et plus encore des empreintes de clayonnage correspondant à des bâtiments sur poteaux porteurs. Le terme de « cabane », peu compatible avec la notion d'habitation pérenne, est lui-même ambigu car évoquant implicitement des bâtiments légers en matériaux périssables.

De fait, existe-t-il réellement un bâti « en dur » dès la phase Ia ? On peut en douter. Malgré le caractère disséminé de l'information, il s'agit alors de préciser l'articulation entre une éventuelle architecture sur solin de pierres de type méditerranéen et de possibles vestiges de bâtiments sur poteaux porteurs qui, a priori, renvoient aux standards de construction indigènes encore en vogue



Fig. 224. Vue aérienne de la partie méridionale du site. On distingue la terrasse intermédiaire séparant les deux enceintes archaïques auxquelles est adjoit un avant-mur (V^e-IV^e s.) à l'emplacement du fossé principal, alors désaffecté (Cliché : N. Chorrier).

à cette époque en Languedoc méditerranéen.

La fortification soulève quant à elle d'autres interrogations à la fois parallèles et complémentaires. Élément structurant de l'habitat, elle participe inévitablement du discours relatif à l'urbanisme, tandis que les techniques et les schémas mis en œuvre pour sa construction permettent d'apprécier la part qu'il faut ou non accorder à des influences exogènes.

2.1. La fortification

Aux déblaiements effectués il faut bien le dire sans ménagement jusqu'au début des années 60 (**fig. 223**) et qui ont eu pour conséquence une déconnexion quasi complète de la stratigraphie venant à l'extérieur du rempart, ont fait suite une série d'interventions réalisées par Y. Solier. Ces dernières ont permis de tracer les grandes lignes de l'histoire, au demeurant complexe, de ce système défensif qui a fait l'objet de réfections multiples entre le milieu du VI^e et la fin du III^e s. av. J.-C. (**fig. 224**). L'examen de la documentation ancienne, ainsi que les fouilles récentes, ont en grande partie confirmé les observations d'Y. Solier, tout en autorisant un séquençage plus précis. Malheureusement, les éléments de chronologie absolue demeurent rares, eu égard à la relative imprécision de la stratigraphie jadis mise au jour et de la parcimonie des secteurs encore susceptibles de livrer ce type d'information.

En dépit de ces lacunes, Y. Solier a légitimement reconnu plusieurs grandes phases de réaménagement, logiquement mises en parallèle avec la périodisation établie de manière plus générale pour le site. À l'intérieur même de la période « archaïque », était déjà soulignée l'existence de deux phases distinctes, aboutissant à un



Fig. 225. Plan des vestiges attribuables à la phase *Pech Maho I*.



Fig. 226. Vue depuis le sud du parement externe de l'enceinte primitive (MR71217) (Cliché : E. Gailledrat).

moment imprécis du VI^e s. à la constitution d'une puissante fortification venant barrer le côté sud du plateau (fig. 225). Les autres versants de la colline, bien plus abrupts et donnant vraisemblablement sur des espaces en eau ou marécageux, ne semblent pas alors avoir été fortifiés. Cette fortification comporte plusieurs lignes de défense successives, avec une « muraille principale » munie de deux tours quadrangulaires, précédée d'un fossé dont la largeur atteint par endroits une vingtaine de mètres pour une profondeur de 4 m environ. En arrière, et séparée de l'enceinte « principale » par une terrasse artificielle, est présente une seconde courtine dénommée « enceinte intérieure » ou « enceinte primitive », ceci en raison de son antériorité vis-à-vis du reste du dispositif. Enfin, Y. Solier envisageait la possibilité comme quoi l'accès à l'habitat se faisait via une unique porte charretière, située vraisemblablement à l'emplacement même de l'entrée principale dont seul l'état deuxième âge du Fer a été véritablement reconnu.

Il est désormais possible de préciser ce schéma. Dans un premier temps est édifiée une courtine simple (MR71217) dont seul subsiste le solin maçonné. Il s'agit d'un mur simple à double parement avec blocage interne, édifié à l'aide de blocs et moellons de calcaire dur liés à la terre. Taillés ou simplement équarris, ces moellons sont mis en œuvre en appareil irrégulier. Observé dans un sondage sur une hauteur maximale de 1,80 m qui semble correspondre à sa hauteur initiale, ce solin présente un fruit assez marqué de 14° (fig. 226). Côté intérieur, le fruit est nettement moins marqué, de sorte que cet ouvrage mesure à la base autour de 2 m. Aucune trace de palissade en bois n'étant présente, cette base devait à l'évidence supporter une élévation en terre crue. Malheureusement aucun indice ne nous permet d'en préciser la nature exacte, de sorte que l'emploi de l'adobe



Fig. 227. Vue depuis le nord-ouest du sondage effectué dans la terrasse intermédiaire. À noter les différentes strates de remblai venant s'appuyer au nord contre MR71217 (Cliché : E. Gailledrat).

reste purement hypothétique.

Peu de temps après, le système défensif se voit considérablement renforcé par l'édification d'une imposante terrasse artificielle, réalisée à base de matériaux extraits de la terrasse alluviale formant le substrat (fig. 227). Ces remblais sont appuyés contre le parement externe de la première enceinte, dont la base se voit donc largement occultée. Elle semble néanmoins demeurer en fonction, aucun témoin de démantèlement de l'élévation en terre n'étant visible sur le terrain. L'ensemble fonctionne de manière synchrone avec le fossé situé immédiatement en avant et vraisemblablement avec un second fossé, implanté quant à lui une centaine de mètres plus au sud. Ce dernier ouvrage, encore très partiellement reconnu mais possiblement complété par une levée de terre aujourd'hui disparue, est désaffecté dans le courant du V^e s., ce qui permet de situer antérieurement sa période d'utilisation (Gailledrat, Solier 2004, p. 34-37). Une chronologie comparable ressortant du mobilier présent à la base du comblement du fossé « principal », cela invite légitimement à considérer que ces deux structures excavées ont fonctionné de manière synchrone. Par ailleurs, les quantités de remblai mises en œuvre au niveau de la terrasse artificielle plaident en faveur d'une simultanéité entre celle-ci et le fossé « principal », le creusement de ce dernier ayant fourni les matériaux nécessaires à la construction de la terrasse. Concernant la chronologie de cette phase, un *terminus ante quem* est donné par l'important mobilier mis au jour dans les niveaux d'occupation des bâtiments implantés entre les deux enceintes, permettant de situer cette construction durant la phase *Pech Maho Ib*, autrement dit durant la seconde moitié du VI^e s. av. J.-C.

À ce moment, le rempart « principal » qui se développe dans toute la partie du dispositif de défense située

à l'Est de la porte principale correspond à un mur à double parement (MR71407). Réalisé principalement à l'aide de dalles et de lauzes liées à la terre, mises en œuvre en assises irrégulières, il inclut également des moellons et quelques blocs grossièrement équarris. Le blocage est réalisé à l'aide de moellons et de lauzes disposés en assises irrégulières. La largeur de ce mur oscille entre 1,30 m et 1,50 m.

Cet ouvrage, inégalement conservé et en partie occulté par un doublage plus récent, surplombe l'escarpe du fossé et pouvait présenter une élévation en briques crues accentuant le dénivelé. Entre les deux tours quadrangulaires, cette escarpe reçoit un habillage soigné de dalles et de lauzes. Cet aménagement ne présente pas de réel caractère fonctionnel, mais confère à cette portion manifestation singulière du rempart un aspect à la fois monumental et ostentatoire (fig. 223 et 224). Cet aspect est accentué par la présence de dalles situées à la base, en assise débordante du parement. Pour la plupart parées d'incisions (cupules, symboles solaires, stries...), elles suggèrent non seulement l'existence d'un possible rite de fondation, mais encore le renouvellement de telles pratiques au même endroit, semble-t-il jusqu'à un moment avancé de l'histoire du site (Gailledrat, Solier 2004, p. 362-370).

La question de la porte n'a qu'en partie été résolue par les découvertes récentes. En effet, une interruption existe bel et bien dans le tracé du premier rempart (MR71217). Plus encore, côté Est, cette ouverture est alignée avec le tracé d'un mur appartenant à un îlot de la phase Ib ou Ic (fig. 225). Il est possible que durant la phase Ia, plus qu'une ouverture à accès frontal, existât une porte à accès latéral, voire à recouvrement. La question est encore plus délicate en ce qui concerne la phase Ib/Ic car le secteur, par ailleurs érodé, a été profondément remanié au second âge du Fer. Un dispositif plus complexe a néanmoins dû exister dès la seconde moitié du VI^e s., mais nous n'en avons malheureusement aucune trace.

À cette époque, la fortification de Pech Maho devait véritablement présenter un aspect à degrés dont l'originalité mérite d'être soulignée. Plus qu'une simple innovation locale, on sera tenté de voir dans cette réalisation l'adaptation d'un modèle exogène, en l'occurrence méditerranéen. En fait, l'enceinte dite « principale » peut être assimilée à un avant-mur, qui précède une terrasse faisant office de talus. Si tant est qu'elle ne soit pas arasée pour devenir un simple podium, la courtine « intérieure » pour laquelle on envisage une élévation en brique crue resterait alors l'élément principal du dispositif. Associé à un fossé partiellement muni d'un mur d'escarpe, et à un premier fossé possiblement complété par une levée de terre, ce dispositif révèle en

tout état de cause l'application d'un schéma complexe, sans équivalent dans le Midi. À l'image toute indigène d'une fortification à parements multiples dont l'« empiement » confère à l'ensemble son caractère massif, et donc son efficacité, doit possiblement être substituée celle d'une recreation originale à partir de modèles élaborés ailleurs.

Une fois cette hypothèse posée, quelle est la part de l'emprunt face à la tradition locale ? La réponse n'est pas simple, tant il est vrai que les modèles pouvant être invoqués sont multiples. Reste que la chronologie du schéma pressenti à Pech Maho se révèle bien ancienne au regard des exemples pouvant être invoqués en contexte grec ou phénico-occidental. Réserve étant faite des fortifications archaïques de Marseille, les référents les plus proches en contexte phocéén ne sont pas sans ambiguïté, l'image donnée par Agde (VI^e s.) ou encore Ampurias (V^e s.) est somme toute assez contrastée, et ne diffère pas fondamentalement du point de vue technique de ce que l'on peut trouver en milieu indigène à la même époque. Dans un autre ordre d'idées, il serait caricatural de faire du tracé à la fois irrégulier et curviligne de l'ensemble du dispositif de défense de Pech Maho un argument permettant de reconnaître son caractère indigène, tant les contraintes liées à la topographie de la colline et à l'économie de temps et de main d'œuvre sont prégnantes. Il en va de même en ce qui concerne l'appareil irrégulier du premier rempart et son caractère massif, traits qui invitent de prime abord à y voir une réalisation purement locale. Or, dans le contexte de la Méditerranée nord-occidentale en ce milieu du VI^e s., le caractère non-discriminant d'un tel ouvrage doit vraisemblablement être privilégié, la même remarque pouvant être appliquée aux remaniements constatés à Pech Maho dans la seconde moitié du VI^e s.

Certains détails appellent la discussion. Ainsi, la présence de tours quadrangulaires a-t-elle été envisagée comme une possible innovation d'origine méditerranéenne, au sens large du terme (Moret 1996, p. 204-216). Encore une fois, plus que l'irrégularité de l'appareillage, la mauvaise maîtrise du chaînage d'angle et le caractère peu efficace sur le plan défensif de ces tours ou bastions nous montrent en tout cas qu'au-delà du possible référent architectural il s'agit effectivement d'une réalisation indigène. Par ailleurs, l'existence de modèles régionaux préexistants n'est plus à exclure depuis les découvertes de l'enceinte du Cros à Caunes-Minervois (Aude). Si la référence à un modèle exogène reste possible, elle ne peut alors être qu'indirecte et s'inscrirait dans un processus de réinterprétation, perceptible de manière plus générale à l'ensemble du dispositif de défense.

Reste la question de l'emploi de la brique crue, que l'on suppose avoir été employée pour les élévations.



Fig. 228. Terrasse intermédiaire (fouille 48). Vue depuis l'ouest d'une cloison en adobe (phase *Pech Maho Ib*) reprise à un moment indéterminé par un solin en pierres (Cliché : Y. Solier).

Pour l'heure, aucun témoignage direct ne peut malheureusement être évoqué, et il faut se tourner vers l'intérieur de l'habitat pour trouver des traces explicites de l'usage de cette technique dès le début de la phase *Pech Maho Ib*.

2.2. L'habitat

La phase Ia est, on l'a dit, la plus problématique. En plusieurs points de l'habitat, tant dans la partie centrale du site que dans les quartiers méridionaux, Y. Solier a mis au jour un niveau d'occupation semblable à celui évoqué plus haut. Ce niveau est régulièrement décrit comme une sédimentation caractéristique d'une séquence d'occupation, soit une mince couche de terre noirâtre ou cendreuse recouvrant le substrat et renfermant un mobilier céramique très fragmenté ainsi que des déchets culinaires. Ponctuellement, des empreintes rubéfiées évoquent la présence de foyers, mais aucune structure bâtie ne peut avec certitude être attribuée à cette phase. Il est clair par ailleurs que cette séquence a largement été érodée par les constructions postérieures.

En dépit du soin apporté, la description de la stratigraphie est malheureusement partielle, la notion de « couche » étant parfois fluctuante et rejoignant plutôt celle de « niveau ». Les relevés en coupe étant par ailleurs sommaires, le doute concernant l'architecture de cette phase ne peut être levé. Ce doute est d'autant plus grand qu'une phase d'urbanisation à la fois cohérente et généralisée intervient peu de temps après (*Pech Maho Ib*). Dans la plupart des cas, Y. Solier note avec justesse qu'elle se superpose à la séquence antérieure. De la sorte, on envisage volontiers que des travaux préparatoires de nivellement aient pu contribuer

à oblitérer cette dernière et, par la même occasion, gêner sa lecture à la fouille. Quoi qu'il en soit, on observe alors la construction de bâtiments rectangulaires à élévation en bauge ou brique crue sur solin de pierres liées à la terre. Les techniques de mise en œuvre semblent en outre très homogènes : les solins mesurent régulièrement entre 35 et 45 cm de large ; édifiés à l'aide de moellons équarris, ils se présentent sous la forme d'ouvrages à double parement, soigneusement agencés. Conservés sur des hauteurs inégales, ils ne semblent pas avoir dépassé 40 à 50 cm de haut et ponctuellement la présence de la brique crue est signalée.

L'ensemble, sinon le mieux conservé, du moins le plus lisible, concerne une série de constructions de plan quadrangulaire édifiées sur la terrasse séparant les deux lignes de rempart. Le mobilier associé est homogène sur le plan chronologique, indiquant une datation dans la seconde moitié du VI^e s. L'imprécision des données invite néanmoins à s'interroger sur la provenance précise de ce mobilier ; autrement dit, provient-il des niveaux d'occupation correspondants ou est-il en position secondaire dans des remblais liés à la construction ? Quoi qu'il en soit, ces bâtiments connaissent à l'évidence plusieurs phases de construction, matérialisées par des exhaussements de murs (fig. 228). La description que fait Y. Solier de ce secteur est en tout cas sans équivoque sur un point : bâtie au VI^e s., la terrasse devient à partir de la phase *Pech Maho II* un vaste espace de circulation facilitant l'accès aux différentes parties de la fortification.

Le schéma de construction observé à cet endroit révèle une alternance entre espaces bâtis et espaces ouverts. Deux ensembles composés de trois pièces mitoyennes, séparés l'un de l'autre par un espace libre d'environ 6 m de long (48A), peuvent correspondre à des unités fonctionnelles cohérentes. Les surfaces intérieures de chaque pièce (mesurées ou restituées) oscillent entre 14,5 et 25 m², hormis une pièce d'environ 7,5 m² évoquant davantage une réserve (48B). Ces ensembles correspondent-ils à des groupes de cellules indépendantes ou à des maisons à trois pièces, non nécessairement communicantes ? Les indications disponibles ne permettent pas de trancher. Toujours est-il que des maisons à deux pièces semblent attestées, comme en témoigne l'ensemble 48C/48B ou encore la pièce 41B1, séparée en deux par un mur de refend E-O. Ces exceptions étant relevées, les surfaces mesurées sont en tout cas compatibles avec des habitations à pièce unique. D'autres tronçons de murs encore visibles dans la partie orientale de la terrasse laissent envisager que ce véritable îlot d'habitation occupait alors tout l'espace disponible. Les constructions sont adossées au nord à l'enceinte archaïque (ou « intérieure ») et semblent avoir

Fig. 229. Vue depuis le sud d'une ruelle séparant deux îlots d'habitation (fin du VI^e-début du V^e s. av. J.-C.) (Cliché : E. Gailledrat).



Fig. 230. Vue depuis le sud de la base de portique bordant l'îlot X (Cliché : E. Gailledrat).

été desservies par un étroit cheminement dallé courant d'Ouest en Est le long de l'enceinte « extérieure ».

Dans la partie intérieure de l'habitat, les vestiges attribuables à la phase *Pech Maho I* révèlent l'existence de deux trames distinctes. En premier lieu, notamment visible dans la partie centrale du plateau, une trame orthonormée NO-SE a été mise en place, indépendamment de toute contrainte topographique ou architecturale, entendons par là le tracé curviligne du rempart. L'orientation générale semble déterminée, non par le tracé de ce dernier mais plutôt par un alignement sur le versant septentrional de la colline. Cette trame que l'on nommera « A » a également conditionné l'agencement des quartiers occidentaux, disposés en terrasses. Bien que très incomplète, cette trame apparaît néanmoins clairement au vu des vestiges datés de cette phase archaïque. Par ailleurs, plusieurs murs appartenant à des phases postérieures semblent bel et bien reprendre les tracés antérieurs dont on entrevoit alors les grandes lignes (fig. 225).

À l'évidence, un plan laniéré se développe sur la plus grande partie du plateau. Ce plan correspond apparemment à des îlots doubles, desservis par des rues parallèles et probablement transversales. La largeur hors œuvre de ces îlots peut être évaluée entre 8,50 et 9 m, avec deux rangées d'habitation mitoyennes de plan rectangulaire, dont la largeur interne avoisine les 3,60 m. Dans un cas seulement, une longueur intérieure de 5,10 m a pu être mesurée, permettant de restituer une pièce barlongue dont la surface utile devait approcher les 18,5 m². Cette mesure n'étant pas observée par ailleurs, il est périlleux

d'en faire un « module » reproductible. Toutefois, on ne peut que souligner le fait qu'une telle surface est compatible avec celle d'une cellule bâtie selon le modèle de la maison à pièce unique.

Dans la partie méridionale du site, une autre trame a été reconnue, trame que l'on nommera « B », dont la particularité essentielle est d'être déterminée par le tracé du rempart archaïque. Il se dessine alors un plan en éventail, qui laisse apparaître une nouvelle fois de manière claire un système d'îlots doubles (fig. 225). Ces derniers sont desservis, probablement de manière secondaire, par des ruelles perpendiculaires au rempart et d'une largeur comprise entre 1,20 m et 1,80 m (fig. 229). Dans un cas au moins, la largeur de ces îlots peut être estimée avec suffisamment de précision. La mesure obtenue, autour de 9 m, est en effet comparable avec celle des îlots de la phase antérieure.

Aux abords de la porte principale, dont on suppose qu'elle a rapidement connu des évolutions, un tronçon de mur semble non seulement marquer la façade occidentale d'un îlot simple, mais encore coïncider au niveau de son alignement avec le piédroit que forme l'arrêt de la courtine archaïque. Or on retrouve cet alignement plus au nord, fossilisé par l'urbanisme des phases II et III (fig. 225), de sorte qu'on imagine volontiers que, dès ce moment, existait un axe de circulation N-S démarquant au niveau de la porte charretière. Plus au nord, dans le prolongement du précédent, une autre rue est bordée d'une série de bases monolithiques de poteaux en bois, déjà repérées à l'époque par Y. Solier. Ces bases soigneusement travaillées évoquent un portique lié à un

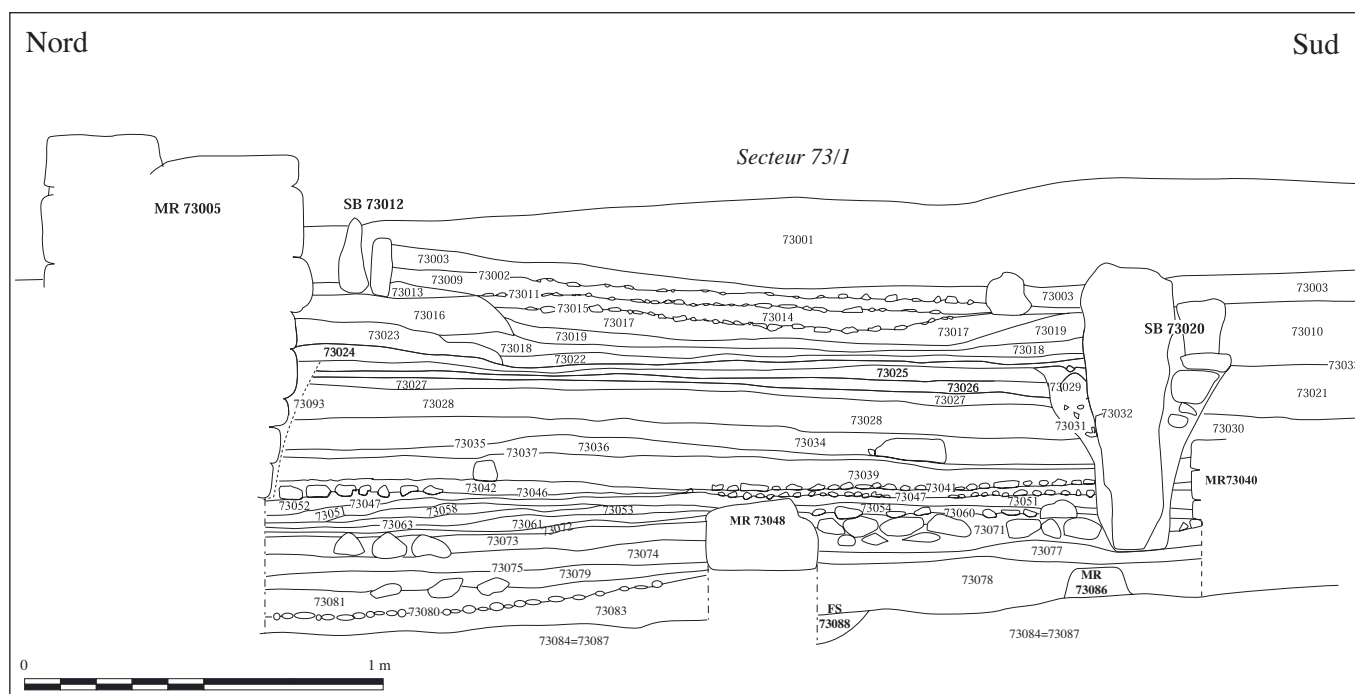


Fig. 231. Stratigraphie du sondage 73/1 (Nord-Sud).

monument, pour l'heure non reconnu, mais daté récemment par la stratigraphie antérieurement au milieu du V^e s. (fig. 230).

La présence d'une telle architecture monumentale à une date aussi haute dans le contexte qui est celui d'un site indigène du Languedoc occidental participe très clairement de ce débat relatif aux influences méditerranéennes perceptibles sur le site. Notons au passage qu'il ne s'agit pas d'un cas unique à Pech Maho, un deuxième ensemble « monumental » ayant été repéré dans la partie méridionale du site : apparemment plus

récent car devant se rapporter aux débuts de la phase *Pech Maho II* (seconde moitié du V^e s.), cet autre édifice singulier comprend deux bases monolithiques de poteaux ou piliers fonctionnant avec un bâtiment rectangulaire situé en arrière.

Le plan des îlots adossés à la courtine intérieure est légèrement trapézoïdal, préfigurant en cela le dispositif mis en place après 450 av. J.-C. dans tout ce secteur de l'habitat. Plus généralement, la trame urbaine du second âge du Fer de Pech Maho reprend bon nombre d'orientations déterminées à ce moment. Dès lors, en

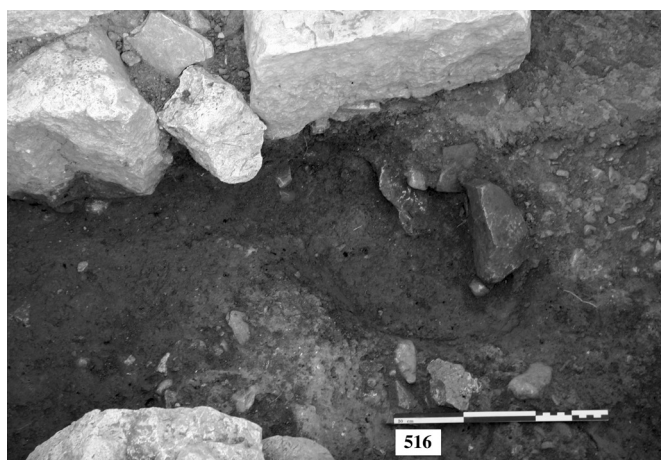


Fig. 232. Sondage 73/1. Vue de détail du trou de poteau (PO73089) recoupant le substrat (Cliché : E. Gailledrat).



Fig. 233. Sondage 73/1. En bas à droite du cliché, le bourrelet de terre crue MR73086 implanté sur le substrat (phase Ia). Au-dessus, le mur curviligne MR73048 (phase Ib) partiellement démonté (Cliché : E. Gailledrat).

dépit de l'existence de grands programmes de réaménagement, l'habitat voit sa trame urbaine évoluer sans rupture totale d'une phase à l'autre. L'évolution est sans doute à nuancer en fonction des quartiers, et semble avoir été largement conditionnée par le tracé de la voirie préexistante. Le respect encore au III^e s. de certains tracés archaïques, voire de certains îlots, est évident dans certains cas, et peut éventuellement s'expliquer par la présence de bâtiments à caractère particulier.

Enfin, on est en droit de s'interroger à nouveau sur la datation proposée pour les îlots établis sur la terrasse intermédiaire, pour lesquels on ne peut que noter la concordance existant avec la trame « B ». Toutefois, l'implantation de cet îlot est régie par le tracé bien particulier du rempart, aussi faut-il dissocier ce qui apparaît dans un cas comme un choix contraint (terrasse) de ce qui a été mis en place de manière délibérée (intérieur de l'habitat).

Ces deux trames sont-elles successives ou alors indépendantes et juxtaposées les unes aux autres, avec dans ce cas plusieurs quartiers implantés selon des schémas différents, possiblement remaniés par la suite ? Au vu des données livrées par les fouilles anciennes, l'hypothèse a été émise que la trame « A » était mise en place durant la phase Ib, la trame « B » intervenant peu après, autrement dit durant la phase Ic (Gailledrat, Solier 2004, p. 379-381). Indépendamment des observations réalisées sur des tracés postérieurs ayant pu fossiliser une trame du premier âge du Fer, les travaux menés récemment dans la partie méridionale du site démontrent bien que les deux trames se superposent.

2.3. Nouvelles données stratigraphiques

Un sondage (73S1) a été implanté en 2004 sur le tracé de l'un des axes majeurs de la trame urbaine du second âge du Fer, à savoir la rue 4 (**fig. 225**). Une stratigraphie fine a pu être établie à partir de ce sondage (**fig. 231**) (Gailledrat 2007, p. 95-118) dont on n'évoquera ici que les acquis principaux concernant les phases anciennes.

La première occupation est matérialisée par une séquence stratigraphique de faible amplitude, associée à des vestiges particulièrement labiles. Le substrat, à matrice argileuse brun moyen contenant des passées de galets, graviers et cailloutis épars (73087=73084), est recoupé par deux petites fosses (FS73088, FS73085) dont seule la partie inférieure est conservée. Utilisées comme dépotoir, elles contiennent des rejets domestiques comprenant un rare mobilier. Un trou de poteau avec calage de pierre, lui aussi partiellement conservé, peut éventuellement être associé à un bâtiment en matériaux périssables (**fig. 232**), tandis qu'à proximité, un



Fig. 234. Sondage 73/1. À gauche le niveau de sol (rue ?) 73080 fonctionnant avec le mur MR73048 (phase Ib) (Cliché : E. Gailledrat).

bourrelet de terre crue conservé sur une vingtaine de centimètres d'épaisseur correspond à un aménagement en bauge mal défini, suggérant les restes d'une cloison directement implantée sur le substrat (**fig. 233**).

Ces structures qui évoquent clairement un habitat en matériaux légers sont recouvertes d'une couche irrégulière de terre argileuse compacte de couleur marron à gris foncé, mêlée de quelques cailloux et galets épars, sans qu'une réelle surface d'occupation puisse être individualisée. Cette couche contient en outre de nombreux débris domestiques tels que charbons, faune, mobilier et nodules de terre rubéfiée (73083). Recouvrant également le substrat, elle doit être interprétée comme un niveau de sédimentation indifférencié, associant des colluvions à des apports ponctuels de matériau et rejets liés à l'occupation du secteur. Plus hétérogène au sud (73078), ce niveau inclut un adobe fragmentaire (dim. conservée 15 x 13 x 5 cm), démontrant la connaissance de cette technique dès le milieu du VI^e s.

Le mobilier, qui associe d'un côté céramique non tournée, grise monochrome, ibérique peinte et coupe ionienne B2, et de l'autre amphore étrusque, grecque et ibérique, évoque le milieu du VI^e s. av. J.-C., sans plus de précision possible.

Cette première séquence semble en partie arasée, ou pour le moins remaniée à l'occasion de ce qui apparaît comme une véritable phase d'urbanisation, ici matérialisée par la construction d'un soubassement de mur (MR73048). Cet ouvrage, qui présente la particularité d'adopter un tracé curviligne, est réalisé à l'aide de moellons calcaires équarris liés à la terre, parfaitement agencés en double parement avec blocage de cailloux et galets, avec par endroits des blocs disposés en boutisse (**fig. 233**). Conservé sur une assise unique, d'une hauteur maximale de 40 cm, il possède une largeur importante, de 70 cm en moyenne. Parmi les

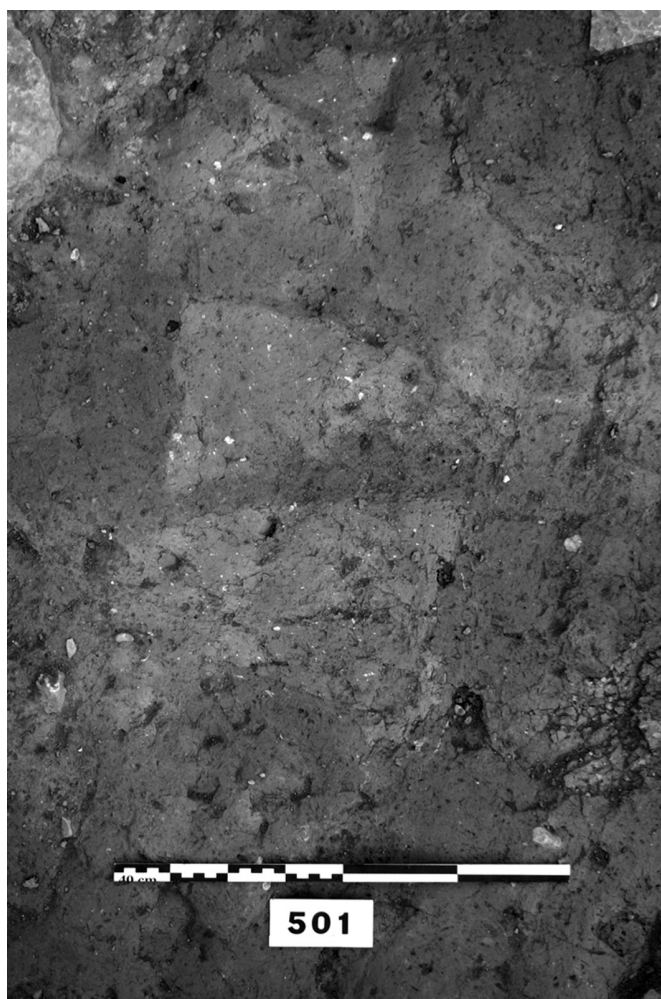


Fig. 235. Sondage 73/1. Vue de détail des adobes pris dans le remblai 73074 (Cliché : E. Gailledrat).

couches associées à sa construction, on note la présence de nodules et de passées blanchâtres (chaux ?) formant parfois des plaques qui évoquent des restes de gâchées d'enduit. Il est probable que le niveau antérieur (73078) a été en partie remanié, expliquant en cela la présence de fragments d'adobes.

Au sud de ce mur qui peut correspondre à l'angle d'un îlot (compatible dans ce cas avec la trame « A »), un remblai argileux homogène correspond à la préparation d'une surface en terre battue (73077) laissant supposer que l'on se trouve à l'intérieur du bâtiment. Au nord en revanche, il semble que l'on se situe dans un espace ouvert. Un premier niveau de circulation est en effet marqué par une recharge de galets (73080) et peut correspondre dès ce moment à un sol de rue (fig. 234). De ce côté alternent par la suite phases de sédimentation et recharges de sol. Parmi les remblais disposés durant cette phase, plusieurs restes d'adobes ont été mis au jour (fig. 235), briques pour lesquelles une seule mesure

complète (L. 32 cm ; l. 24 cm) a pu être réalisée (73061).

La composition du mobilier céramique est comparable à celle de la phase précédente : la vaisselle est largement dominée, d'un côté par la non tournée, de l'autre par les productions ibériques ainsi que par les grises monochromes. On relève durant cette phase la timide apparition de la céramique attique ainsi que des pâtes claires massaliètes. Au niveau des amphores, très fortement représentées (60 % des fragments), dominent largement les productions ibériques, suivies dans des proportions équivalentes par les amphores étrusques et grecques. On note enfin l'apparition des amphores massaliètes à pâte non micacée et la présence très ponctuelle de l'amphore punique. Une datation dans le troisième quart du VI^e s. est cohérente pour cette phase que l'on peut faire coïncider sans risque avec celle antérieurement définie de *Pech Maho Ib*.

Le bâtiment est ensuite arasé et sert de socle à une vaste structure de combustion (four ?). Une succession de sols de terre occupe alors la plus grande partie du secteur, tandis qu'un nouveau mur est bâti en limite sud du sondage. Cet ouvrage (MR73040) présente une orientation différente, coïncidant cette fois avec l'orientation de la trame « B ». Il s'agit d'un solin en pierres liées à la terre conservé sur 3 assises, réalisé à l'aide de blocs et moellons équarris mis en œuvre de manière régulière en appareil assisé. Conservé sur une hauteur maximale de 30 cm, il présente une largeur régulière de 40 cm environ (fig. 236).

Le mobilier associé à cette phase indique une datation comprise entre la fin du VI^e et le début du V^e s. av. J.-C. Parmi les éléments datants, les céramiques attiques (Vicup AT-VN 434-438) ainsi que les amphores massaliètes à pâte micacée (A-MAS bd1 et A-MAS bd2) sont notamment présentes aux côtés d'amphores grecques (A-GRE CorB2 et A-GRE Sam4).



Fig. 236. Sondage 73/1. Vue depuis le nord de la superposition des architectures de la phase Ib (MR73048) et Ic (MR73040), ce dernier étant amputé par l'installation de la stèle SB73020 (Cliché : E. Gailledrat).

En résumé, ce sondage a non seulement permis de vérifier la validité du découpage chronologique en trois phases *Pech Maho* Ia, Ib et Ic, mais a encore permis de vérifier la réalité d'une évolution importante de la trame urbaine à la charnière des VI^e-V^e s. À l'instar de ce qu'avait pu observer en son temps Y. Solier, la toute première séquence d'occupation (Ia) se caractérise par un mince niveau d'occupation. En revanche, cette phase datée au plus tôt autour des années 550 av. J.-C. est non seulement liée à des constructions légères, mais est bel et bien antérieure à l'édification des premiers bâtiments « en dur », ici illustrés par un mur mis en œuvre de manière très soignée et faisant appel à la technique de la brique crue sur solin de pierre, tandis que la chaux (?) a pu être utilisée pour les enduits. Cette phase (Ib) correspond bien à la mise en place d'une trame urbaine (trame « A ») où des îlots d'habitation sont desservis par une véritable voirie. En effet, les recharges de cailloutis et galets observés dès les premiers moments de cette séquence témoignent d'un soin particulier apporté à ce qui apparaît comme étant un véritable programme architectural, révisé moins d'un demi-siècle plus tard.

3. La question de la fondation du site

Les jalons étant posés, il est désormais possible de replacer l'ensemble des données relatives à l'architecture et l'urbanisme de *Pech Maho I* dans une perspective globale qui est celle d'approcher les conditions à la fois techniques et pourrait-on dire « humaines » qui ont présidé à la création de ce site aux alentours de 550 av. J.-C.

L'identification d'une phase initiale (*Pech Maho Ia*) est alors déterminante à plus d'un titre. Elle l'est évidemment au niveau de la datation, mais elle l'est également quant à la morphologie du site durant cette période. On a vu en effet qu'une seule réalisation architecturale d'importance, à savoir le rempart, pouvait être attribuée avec certitude à ce moment. L'habitat se résume alors à des constructions légères, apparemment disséminées sur une bonne partie du plateau supérieur. De fait, l'image ainsi fournie est a priori celle d'un petit habitat indigène, protégé par une muraille simple.

On a vu également qu'une phase d'urbanisation importante intervenait peu de temps après (*Pech Maho Ib*), avec la mise en place d'îlots d'habitation organisés selon un plan régulier préétabli, avec des bâtiments mitoyens de plan quadrangulaire construits selon une technique exogène encore peu répandue en Languedoc, à savoir la brique crue sur solin de pierres. Dans le même temps, la fortification connaît un renforcement considérable, deux fossés successifs précédant le rempart, lui-même constitué de deux murailles étagées en terrasse. La brique crue

est vraisemblablement utilisée pour les élévations, tandis que certains éléments constitutifs ou principes d'organisation évoquent de manière plus ou moins directe des influences méditerranéennes.

Peu de temps après (*Pech Maho Ic*), le site connaît des remaniements significatifs, avec en particulier une évolution de la trame urbaine. Si les principes urbanistiques restent comparables, les orientations changent en revanche radicalement. Sur le plan des techniques de construction, on assiste à une confortation du registre méditerranéen qui plus généralement à cette époque (fin VI^e-début V^e s.) tend à se diffuser en milieu indigène, du moins dans les régions littorales. À *Pech Maho*, la régularité de la mise en œuvre et l'homogénéité des constructions observées d'un quartier à un autre évoquent, non pas une réfection progressive et ponctuelle de tel ou tel secteur, mais bien une réorganisation globale et planifiée du site.

Le point important est que, dans le troisième quart du VI^e s., il existe bel et bien un urbanisme mettant en œuvre des schémas et des techniques alors inédits en contexte indigène languedocien. Plus généralement, au niveau du Midi méditerranéen, *Pech Maho* s'inscrit dans une courte liste de sites où la précocité de telles innovations a pu être constatée. Or, quels sont les mécanismes autorisant ces évolutions ? En fait, la réponse à cette question est souvent entravée par la vision que l'on a des rythmes liés aux phénomènes d'acculturation. Car si l'on accepte l'idée d'accélération parfois rapides du dit processus, c'est avant tout la notion de continuité, d'évolution progressive, qui est mise en avant. Autrement dit, quoi de plus normal que les innovations méditerranéennes se diffusent progressivement depuis la côte, lieu de contact « évident » entre indigènes et navigateurs grecs, étrusques ou puniques ? De la sorte, en Languedoc occidental comme en Roussillon, les contacts sont réguliers depuis le début du VI^e s. avec la sphère méditerranéenne et plus spécifiquement encore avec le monde phocéén d'Occident. Or la technique de l'adobe sur solin de pierres ne se généralise guère sur la côte avant la fin du VI^e s., pour ne toucher certains grands sites de l'intérieur comme le Cayla de Mailhac (Aude) – pourtant distants du littoral d'à peine une trentaine de kilomètres – qu'au milieu du V^e s. av. J.-C.

On pourrait alors envisager un processus comparable à *Pech Maho*, en admettant pour cela que la phase Ia possède une certaine durée (au mieux un quart de siècle, mais sûrement moins), mise à profit pour établir des relations d'échange avec la Méditerranée, ouvrant ainsi la porte à l'introduction sur place de nouvelles techniques, qu'il s'agisse de la brique crue ou encore du tour de potier, introduit en milieu indigène dans le second quart du VI^e s. Or, une première nuance doit être apportée

au regard de la stratigraphie de Pech Maho, en ce sens que cette phase initiale semble particulièrement courte. De plus, c'est bien à des concepts novateurs associés à des techniques parfaitement maîtrisées que fait appel le réel programme architectural mis en œuvre, non pas à la fin, mais au milieu du VI^e s. av. J.-C. La notion de « période formative » durant laquelle les schémas méditerranéens auraient eu le temps d'être introduits de manière progressive, cède alors la place à l'impression d'une création soudaine qu'on voit mal résulter d'une simple initiative indigène.

Ne peut-on alors proposer une autre lecture des premiers temps de l'histoire du site ? On soulignera à ce propos l'apparente cohérence de la démarche aboutissant à la création de ce petit habitat littoral. Il s'agit en effet d'une création nouvelle dans un milieu géographique bien particulier, en l'occurrence littoral, peu attractif pour les populations de la fin de l'âge du Bronze et du début de l'âge du Fer, même si le secteur était alors occupé comme en témoigne la nécropole voisine de l'Agredo à Roquefort-des-Corbières (Aude), datée de la seconde moitié du VII^e s. av. J.-C. Or Pech Maho semble bien avoir été fondé dans un but précis, celui d'être un lieu de rencontre, une place d'échange à vocation commerciale. Dès lors, l'image d'une timide installation milieu VI^e consolidée quelques années plus tard, n'est en fait guère éloignée de celle d'un « premier campement » nécessaire aux bâtisseurs dont l'intention première était de créer *ex nihilo* un établissement parfaitement structuré, susceptible d'assumer l'ensemble des fonctions liées à son statut d'*emporion*.

Quelle que soit la durée de cette phase, de l'ordre de quelques mois à quelques années, la construction fût-elle rapide d'un premier ouvrage assurant d'emblée la protection du lieu, est alors des plus logique. L'érection de la muraille « primitive » s'inscrit dans un tel schéma, et précède la phase d'urbanisation à proprement parler. La seule nuance à apporter concerne le fait que le dispositif de défense mis en place durant la phase Ib n'a semble-t-il pas été planifié dès le départ, preuve en est l'occultation partielle de la première courtine au moment de l'édification de la terrasse intermédiaire. Toutefois rien n'interdit de penser à des évolutions rapides du programme initial, de sorte qu'une fois la trame urbaine achevée a pu ensuite s'imposer la nécessité de doter le site d'une fortification particulièrement imposante, pour ne pas dire démesurée. Aux motivations strictement fonctionnelles, autrement dit défensives, a pu s'adjoindre une volonté symbolique étroitement liée à la dimension politique d'une telle fondation, faisant de Pech Maho sinon un lieu de pouvoir, du moins un lieu de représentation d'un pouvoir indigène éventuellement situé ailleurs.

On voit alors l'importance de la main d'œuvre

nécessaire à une telle entreprise. Or, notamment au vu des travaux défensifs, on pressent un décalage entre l'évidente faiblesse numérique des seuls habitants du lieu et la réalité du programme entrepris. La fondation de cet habitat peut alors être envisagée comme étant le résultat d'une volonté émanant d'un pouvoir économique et politique, non seulement apte à mobiliser une main d'œuvre suffisamment nombreuse, mais contrôlant également un territoire que Pech Maho contribue à marquer. Le site occupe en effet une position privilégiée, aux confins méridionaux de la plaine narbonnaise, dans l'orbite de cet oppidum majeur sur le plan régional que constitue Montlaurès (Narbonne). En bordure d'une zone lagunaire liée au débouché de l'Aude, sur un lieu de passage terrestre Nord-Sud obligé, dans un secteur offrant sans doute aux embarcations une halte commode à mi-chemin entre Agde et le secteur de *Ruscino* (Perpignan, Pyrénées-Orientales) au point de rencontre de deux aires commerciales, l'une massaliète, l'autre ampuritaine, Pech Maho constitue sans nul doute l'un de ces sites à vocation commerciale nés de la conjonction d'intérêts entre pouvoirs indigènes et navigateurs méditerranéens.

De la sorte, est-il déraisonnable de penser que cette concordance d'intérêt a pu se traduire matériellement par une collaboration active entre les partenaires ainsi en connivence ? La question a été posée en d'autres lieux, pour d'autres époques (Badie *et al.* 2000) ; sans aller jusqu'à reprendre l'hypothèse jadis énoncée par J. Campardou de l'intervention d'un « architecte de *Massalia* » (Campardou 1957, p. 48), les données archéologiques permettent aujourd'hui d'envisager que Pech Maho, au milieu du VI^e s. av. J.-C., a été fondé par des indigènes avec apport de compétences méditerranéennes, pourquoi pas grecques.

BIBLIOGRAPHIE

Arcelin 1992 : ARCELIN (P.), Société indigène et propositions culturelles massaliotes en basse Provence occidentale. In : Bats (M.), Bertucchi (G.), Congès (G.), et Tréziny (H.) dir., *Marseille grecque et la Gaule, Actes du Colloque de Marseille (1990)* (Travaux du Centre Camille Jullian, 11), Lattes/Aix-en-Provence, ADAM éd./Univ. De Provence, 1992, 502 p. (Etudes Massaliètes, 3), p. 305-336.

Badie et al. 2000 : BADIE (A.), GAILLED RAT (E.), MORET (P.), ROUILLARD (P.), SANCHEZ (M.J.), SILLIERES (P.) – *Le site antique de La Picola à Santa Pola (Alicante, Espagne)*, ERC/Casa de Velázquez, Paris-Madrid, 2000, 379 p.

Campardou 1954 : CAMPARDOU (J.) – *Fouilles 1953-1954, à l'oppidum de Pech Maho*, Rapport de fouille dactylographié, Sigean, 1954.

De Chazelles 1997 : CL. A. DE CHAZELLES – *Les maisons en terre crue de*

4. ERIC GAILLEDRAT - INNOVATIONS ARCHITECTURALES SUR LE LITTORAL LANGUEDOCIEN. L'EXEMPLE DE PECH MAHO

la Gaule méridionale (Monographies Instrumentum, 2), eds Monique Mergoïl, Montagnac, 1997, 231 p.

Gailledrat 2007 : GAILLEDRAT (E.) dir. – *Pech Maho (Sigean, Aude). Rapport de fouille triannuel (2005-2007)*, SRA Languedoc-Roussillon, Montpellier, 2007, 315 p.

Gailledrat, Solier 2004 : GAILLEDRAT (E.), SOLIER (Y.) dir. – *L'établissement côtier de Pech Maho (Sigean, Aude) aux VI^e-V^e s. av. J.-C. (fouilles 1959-1979)*, Monographies d'Archéologie Méditerranéenne, 19, ADAL, Lattes, 2004, 467 p.

Moret 1996 : MORET (P.) – *Les fortifications ibériques, de la fin de l'âge du bronze à la conquête romaine*, Collection de la Casa de Velázquez, 56, Madrid, 1996, 642 p.

Solier 1985 : SOLIER (Y.) – Pech Maho (Sigean, Aude). In : DEDET (B.), PY (M.) eds., *Les enceintes protohistoriques de Gaule Méridionale*, ARALO, Cahier n° 14, Caveirac, 1979, p. 60-63.

Solier 1976-78 : SOLIER (Y.) – La culture ibéro-languedocienne aux VI^e-V^e siècles. In : *Simposi internacional : els orígens del món ibèric, Barcelona-Empúries 1977*, Ampurias, 38-40, 1976-78, p. 211-264.

Tréziny 1992 : TREZINY (H.), Imitations, emprunts, détournements : sur quelques problèmes d'architecture et d'urbanisme en Gaule méridionale. In : Bats (M.), Bertucchi (G.), Congès (G.), et Tréziny (H.) dir., *Marseille grecque et la Gaule, Actes du Colloque de Marseille (1990)* (Travaux du Centre Camille Jullian, 11), Lattes/Aix-en-Provence, ADAM éd./Univ. De Provence, 1992, 502 p. (Etudes Massaliètes, 3), p. 337-349.