



HAL
open science

Antiquité tardive. Vaisselles de table, céramiques communes et amphores de la zone 41

Jean-Christophe Tréglià, Yves Rigoir

► **To cite this version:**

Jean-Christophe Tréglià, Yves Rigoir. Antiquité tardive. Vaisselles de table, céramiques communes et amphores de la zone 41. Michel BATS. Olbia de Provence, Hyères, Var, à l'époque romaine, Ier s. av. J.-C. - VIIe s. ap. J.-C., 9, Edisud; Centre Camille-Jullian, pp.69-92, 113, 2006, Etudes Massaliètes, 978-2-7449-0541-4. <halshs-00508730>

HAL Id: halshs-00508730

<https://shs.hal.science/halshs-00508730v1>

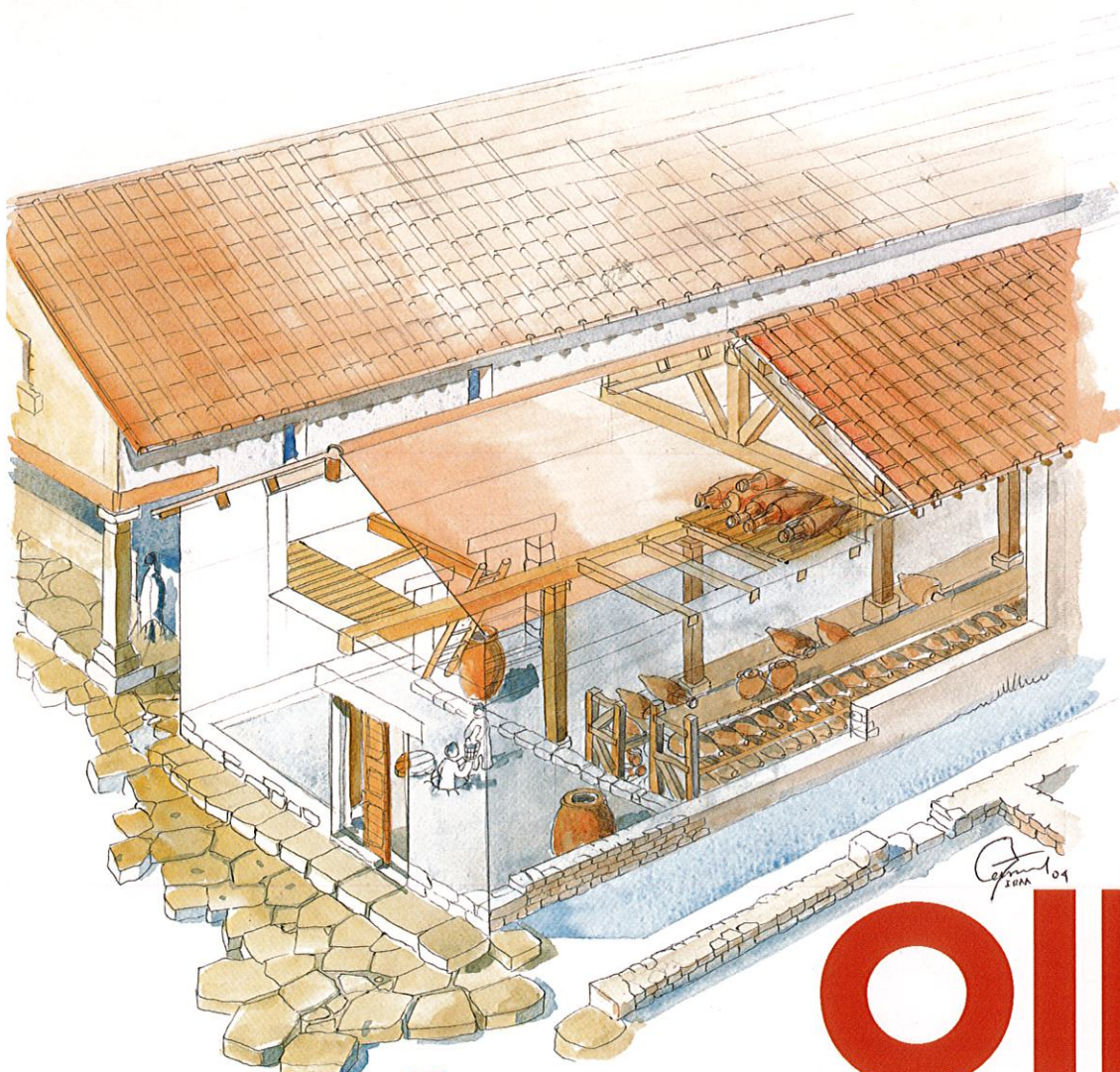
Submitted on 30 Mar 2022

HAL is a multi-disciplinary open access archive for the deposit and dissemination of scientific research documents, whether they are published or not. The documents may come from teaching and research institutions in France or abroad, or from public or private research centers.

L'archive ouverte pluridisciplinaire **HAL**, est destinée au dépôt et à la diffusion de documents scientifiques de niveau recherche, publiés ou non, émanant des établissements d'enseignement et de recherche français ou étrangers, des laboratoires publics ou privés.



HAL Authorization



Olbia de Provence à l'époque romaine

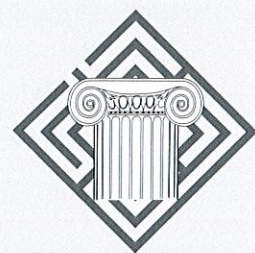


Collection
études 9
massaliètes

Éditions Édisud
Centre Camille-Jullian

La collection *Études massaliètes* regroupe des travaux monographiques, actes de colloques, ouvrages collectifs) portant sur l'histoire et l'archéologie de Marseille antique et ses rapports avec le monde gaulois.

dirigée par Jean-Paul MOREL



La collection *Études massaliètes*
entre dans la série des
Travaux du Centre Camille-Jullian

ouvrage financé

par le Ministère de la Culture et de la Communication
(Sous-Direction de l'Archéologie,
Direction régionale des affaires culturelles
de Provence-Alpes-Côte d'Azur),

par

le Conseil Régional de Provence-Alpes-Côte d'Azur
et la Ville d'Hyères (Var)



Direction scientifique et éditoriale de la collection

Michel BATS et Henri TRÉZINY

Mise en page Michel Bats

Comité de Rédaction

P. Arcelin, M. Bats, D. Garcia,

J. Guyon, A. Hermary,

A. Hesnard, J.-P. Morel, P. Pomey,

H. Tréziny, D. Ugolini

© 2006 pour tous pays,

ÉDISUD, un éditeur de la Compagnie des éditions de la Lesse
Aix-en-Provence
tél 04 42 21 61 44, Fax 04 42 21 56 20, e-mail info@edisud.com
CENTRE CAMILLE-JULLIAN,
Maison Méditerranéenne des Sciences de l'Homme
5 rue du Château de l'Horloge. BP 647, 13094 Aix-en-Provence Cedex 2

réalisé par les éditions

Édisud

Aix-en-Provence

ISSN : 0986-3974 ISBN : 2-7449-0541-0
ISBN 13 : 978-2-7449-0541-4

Illustration de couverture
Restitution de l'îlot VI d'Olbia de Provence,
Aquarelle de J.-M. Gassend
(IRAA-CNRS-Aix-en-Provence)

Olbia de Provence (Hyères, Var) à l'époque romaine

(I^{er} s. av. J.-C. - VII^e s. ap. J.-C.)

sous la direction de

Michel Bats

avec la collaboration de

J. Andreau, A. Barbet, A. Bouet, M. Bresciani, Fr. Brien, P. Excoffon, S. D. Fontaine, E. Grau, F. Guibal, F. Hirbec, M. Leguilloux, F. Martos, T. Mukaï, D. Ollivier, G. Pagès, Y. Rigoir, M. Sternberg, J.-Chr. Treglia, Fl. Verdin

collection

études
massaliètes 9

2006

Chapitre III

L'Antiquité tardive

Fouillée à partir du début des années 60, la zone 41 s'inscrit dans le quart sud-est de l'ancienne colonie massaliète. Elle est divisée du nord au sud en six secteurs adossés au rempart est. Une fouille a été réalisée durant les mois de juillet et août 1998 à l'extrémité sud de la zone, dans les secteurs 5 et 6 dans le but de définir la nature et la durée de la réoccupation du rempart est. Le mobilier céramique découvert à cette occasion constitue un effectif de plus de 19000 tessons d'amphores, de vaisselle fine et de vaisselle commune qui permettent non seulement de préciser, sur la durée, l'origine et la nature des approvisionnements, mais livre également une image du quotidien matériel des derniers habitants du lieu.

I. VAISSELLE DE TABLE, CÉRAMIQUES COMMUNES ET AMPHORES DE LA ZONE 41

1. Les fouilles anciennes

Les fouilles réalisées entre 1957 et 1963 par Jacques Coupry, ont montré que durant le IV^e s. av. J.-C. la zone 41 est probablement un espace dépourvu de toute construction, exception faite de quelques aménagements liés au fonctionnement de l'enceinte (tour ou escaliers desservant les courtines). Durant le dernier quart du I^{er} s. ap. J.-C. un important remblai est apporté et un ensemble de bâtiments est aménagé sur ce nouvel espace, bordé à l'ouest par une ruelle (Zone 108).

Le secteur 1

Dans le secteur 1, les travaux ont mis en évidence la présence de murs bâtis en grand appareil antérieurs aux bâtiments d'époque romaine. Leurs caractéristiques techniques et leur disposition contre le rempart est, au contact de la porte, étaient autant d'éléments qui incitaient J. Coupry à identifier cet espace comme une tour intérieure défendant la porte est. Dans le courant du I^{er} s. ap. J.-C., peu de temps avant le remblaiement total de la zone et l'aménagement d'espaces de stockage, le mur de limite nord est repris en élévation par un mur de petits moellons réguliers liés à la chaux. On accède alors dans le secteur 1 à partir de la ruelle ouest par des seuils de type Bouet D1a datés entre 40 et 100 ap. J.-C. À l'occasion du nettoyage de ce secteur en août 1996, une monnaie

d'Antonin le Pieux a été découverte sous le seuil nord de la pièce et permet de dater sa mise en place durant la première moitié du II^e s.

Les secteurs 2, 3

Au sud du secteur 1, les secteurs 2 et 3 n'ont fait l'objet que d'un examen sommaire et restent actuellement difficiles à interpréter et à dater sans la réalisation de quelques sondages. Il s'agit sans doute d'espaces créés vers la fin du I^{er} et le début du II^e s. (seuils Bouet D1a), cloisonnés et réaménagés durant l'Antiquité tardive pour abriter un artisanat utilisant des bassins peu profonds.

Le secteur 3 correspond à un ensemble de murs très rapprochés en relation avec un sol de béton de tuileaux (SL 255). Ce dernier est percé par une fosse circulaire (FS 252).

Les intempéries du mois d'août 1997 ont nécessité la fouille de la cuve CV 249 située dans la zone 108 au contact du mur MR 254, mur de limite ouest du secteur 3 de la zone 41. Aujourd'hui très dégradée, la cuve 249, probablement de forme circulaire (diamètre = 1 m ?), est bâtie avec des moellons en réemploi, liés à la chaux. La paroi intérieure est enduite d'une faible épaisseur de béton de tuileaux de qualité médiocre. Sa surface d'ouverture marque probablement un niveau de sol initial qui n'est aujourd'hui plus visible.

En dépit des difficultés rencontrées dans l'interprétation stratigraphique de l'ensemble, la cuve 249 semble postérieure à une fosse dépotoir comblée durant la première moitié du V^e s (FS 251). Cette dernière livre en effet de la céramique Luisante (Formes Pernon 27, Desbat 41, Pernon 110 [?]) et de la sigillée claire D (fond de plat des séries Hayes 59/60/61). Ce type d'association est notamment attesté à Marseille dans la Période 1 des fouilles de la Bourse.

Il semble qu'on puisse mettre en relation la cuve 249 avec une autre cuve (CV 250) de même type située quelques mètres à l'est, à l'intérieur du secteur 3. La cuve 250 était associée, lors de sa découverte (milieu des années 60), à un sol en béton de tuileaux, aujourd'hui disparu, mais dont témoignent quelques clichés réalisés à l'époque. Cette cuve pourrait également être postérieure au début du V^e s. Elle semble en effet avoir été creusée à



Fig. 1 – Fortification, grande rue est-ouest, zone 41 et îlot II (vue prise du nord en 1989).

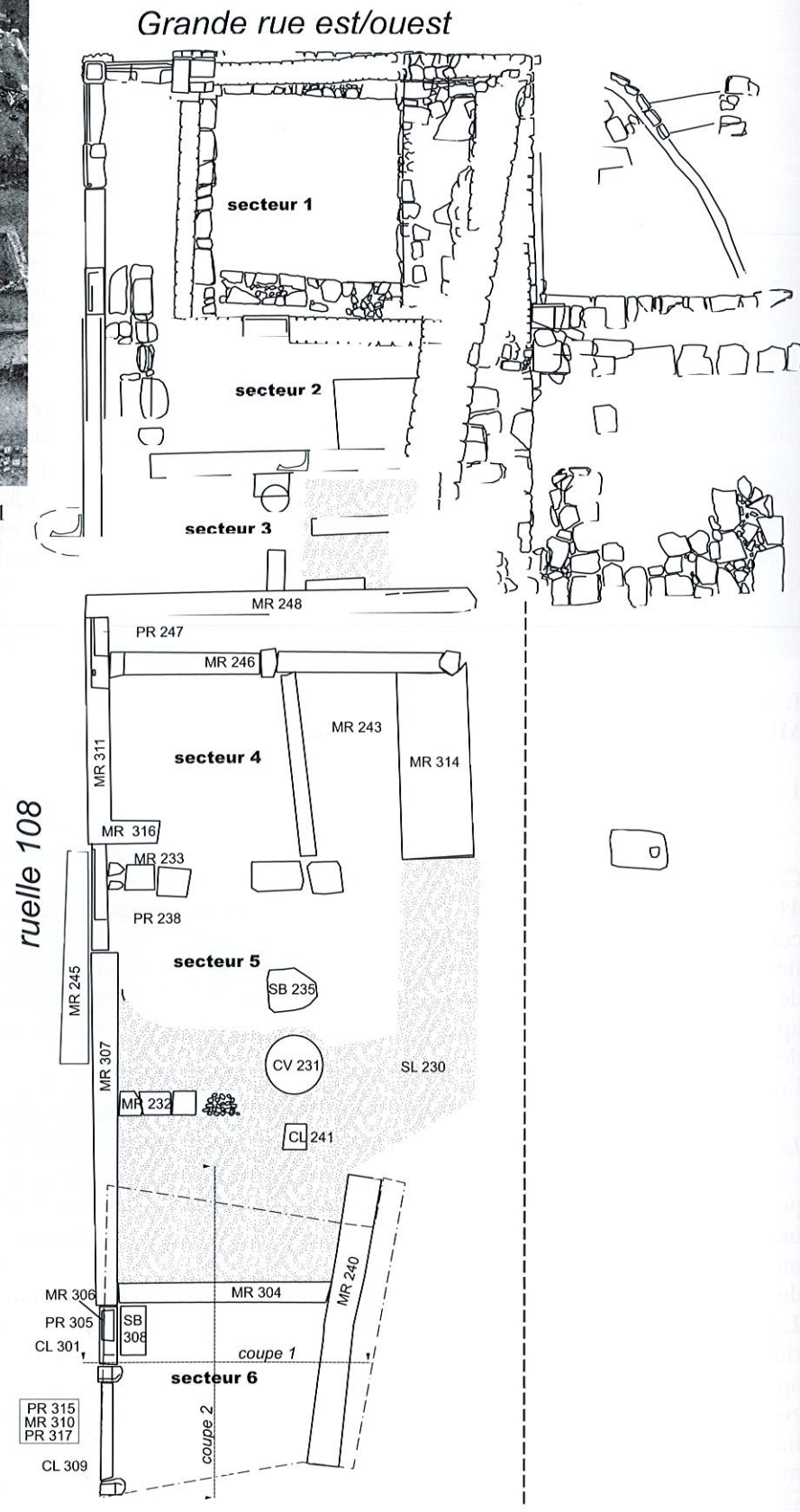


Fig. 2 – Plan général de la zone 41.

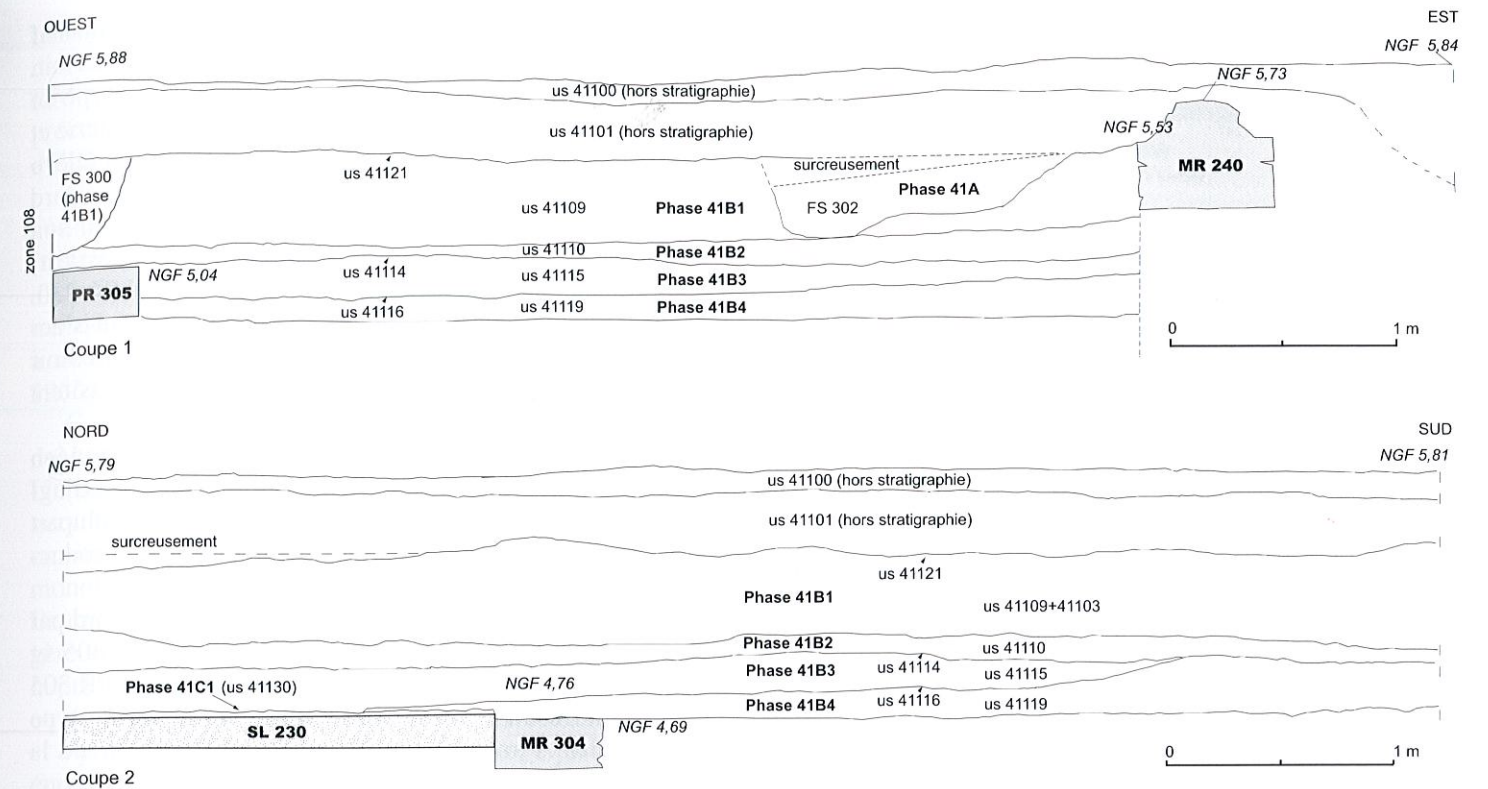


Fig. 3 – Zone 41. Coupes 1 et 2.

partir d'un remblai, identifié pour la première fois lors de la fouille de 1963 et qui contenait outre un fond d'amphore africaine cylindrique de grande dimension, une anse d'amphore africaine Keay XXV, de la DS.P., un fragment de bol en céramique luisante et de la sigillée claire D.

Trois autres cuves du même type avaient été dégagées dans le courant des années 60 au niveau du carrefour central et paraissent également devoir être rattachées à l'ultime période d'occupation du site. Seules deux d'entre elles sont actuellement visibles quoique très dégradées. Leur état actuel permet de restituer une profondeur maximale de 40 cm. Les photos de fouille témoignent à la fois de leur association à un sol de béton de tuileaux et de leur disposition double. Les clichés permettent par ailleurs de distinguer, pour l'une d'elles, la présence d'un puisard circulaire d'environ 10 cm de diamètre. Enfin, on ne relève aucun dispositif de vidange (tuyau en plomb, canal maçonné). La fonction de ces aménagements reste difficile à préciser.

Les secteurs 4, 5 et 6

Le secteur 4 est limité au nord par le mur 248, à l'ouest par le mur 311 et au sud par le mur 316 dans lequel était peut-être aménagée une ouverture sur le secteur 5. Il correspond à une pièce rectangulaire d'une soixantaine de m²

dans laquelle on pénètre depuis la rue 108 par le seuil PR 247.

2. Les fouilles de 1998

Les secteurs 5 et 6 ont fait l'objet en 1998 d'une fouille restreinte. En effet, la préservation de la stratigraphie dans l'extrémité sud de ce secteur laissait entrevoir la possibilité de dissocier plusieurs séquences au sein de l'ultime phase d'occupation de l'espace. D'une superficie de 42 m², la surface fouillée est bordée à l'ouest par la zone 108, ruelle comprise entre la zone 41 et l'îlot 2. A l'exception de la partie centrale, cette rue a été fouillée en 1970 jusqu'au dégagement de la couverture de l'égout axial. Sur le côté est, la limite du sondage correspond au tracé supposé d'un mur orienté nord-sud (MR 240). La limite sud a été fixée par la présence dans la coupe ouest de deux bases de piliers monolithes qui marque l'existence d'une entrée et d'un espace unitaire.

Dégagés en 1963, la plupart des vestiges du secteur 5 restent pour l'instant difficiles à dater. Il est par conséquent nécessaire de les considérer avec prudence, notamment dans l'essai de mise en phase que nous proposons.

A ce niveau de la fouille, l'état le plus ancien correspond à un grand bâtiment divisé en deux espaces individuels : les secteurs 5 et 6.

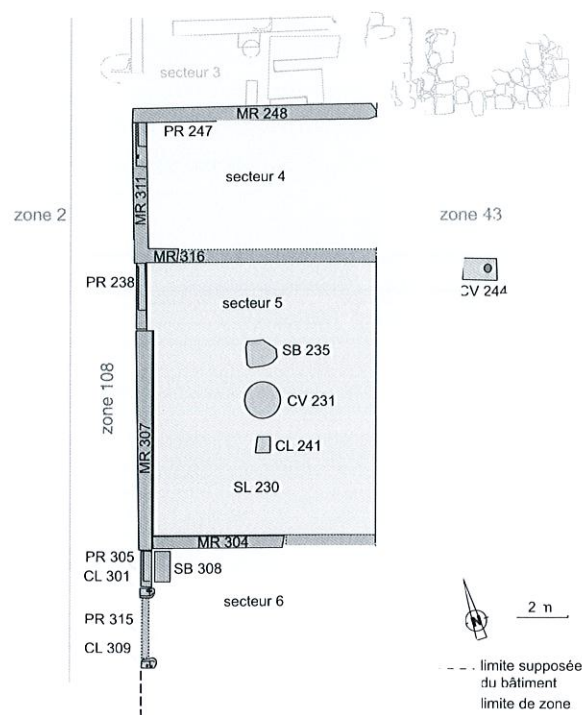


Fig. 4 – Zone 41. Phase 41C2 (100-380).

2.1 Phase 41C2. Début II^e s. - fin IV^e s. ? (Fig. 4)

Le secteur 5, d'une superficie de 120 m² est caractérisé par un sol en béton de tuileaux (SL 230). Il est limité au nord par le mur MR 316, à l'ouest par le mur MR 307 et au sud par le mur MR 304. Le mur de limite est n'a pu être mis en évidence que par l'arrêt net du béton de tuileaux SL 230. Ce sol de béton, très dégradé, paraît avoir servi durant une très longue période. Toute sa surface présente d'importantes altérations et par endroits quelques affaissements.

L'accès à cet espace se fait par le seuil PR 238, dalle monolithe de grès rouge de type Bouet D1a (seuil à pas étroit, rainure longitudinale et porte latérale droite). Le centre de cette pièce bétonnée est marqué par différents aménagements dont une cuve circulaire (profondeur 1,10 m, diamètre 1,20 m), revêtue d'un enduit de tuileaux et pourvue d'un puisard. Elle est bordée au sud par une base monolithe carrée de grès rouge (CL 241) prise dans le sol de béton et au nord par un massif maçonné fondé très profondément (SB 235).

Ces structures paraissent pouvoir être rattachées à un pressoir dont le type et le mode de fonctionnement restent toutefois difficiles à préciser. Pour J-P. Brun, il s'agirait d'un pressoir à huile de conception simple. La cuve circulaire CV 231 trouve un exemple de comparaison proche, dans les états ID et IE de l'huilerie de la villa de Saint-Michel de la Garde (Brun *et al.* 1989b, 161) datés

du milieu et de la seconde moitié du I^{er} s. Le massif MR 235 correspondrait quant à lui au *forum* du pressoir. L'absence du mur est pourrait être justifiée par un type de machinerie utilisant la déclivité entre le sol de l'huilerie et la zone extra-muros, en contrebas (zone 43) où l'on relève les restes d'un bassin rectangulaire pourvu d'un puisard (CV 244). Dans ce cas, le bâtiment serait ouvert sur son côté est et le contrepoids du *prelum* (orienté ouest/est) serait placé dans le vide au-delà du sol de béton SL 230. L'absence totale de mur de limite est du bâtiment s'accorde toutefois assez mal avec l'hypothèse d'un pressoir dans la mesure où les opérations de pressurage nécessitent le maintien d'une température ambiante élevée.

Plusieurs exemples dans le monde méditerranéen témoignent de l'existence d'huileries à l'intérieur d'agglomérations (Pompéi, Volubilis). Il s'agit dans la plupart des cas d'installations modestes destinées à une production domestique.

Au sud du secteur 5, le secteur 6 est limité au nord par le mur MR 304 et à l'ouest par les accès PR 305 et PR 315 qui paraissent contemporains. Le premier PR 305 correspond à un seuil de grès rouge monolithe de type Bouet D1a. A son contact se trouve à l'intérieur de la pièce une petite marche en grès (SB 308). Plus large, PR 315 est aménagé au sud de PR 305. Il correspond à un portail à deux vantaux sans dalle de seuil. Les piliers (peut-être d'anciennes bases de portique récupérées) sont pourvus d'encoches carrées sur leur partie supérieure et leur face interne arrondie est chanfreinée. Leur base destinée à être enterrée n'a pas fait l'objet des mêmes soins. Ce type d'accès évoque plus un espace à vocation artisanale qu'une pièce d'habitat. A cet état de la fouille, le niveau de sol du secteur 6 n'a pas été encore atteint. Il existe vraisemblablement, pour la phase 41C2, une dénivellation marquée entre le sol du secteur 5 et celui du secteur 6 séparés par le mur MR 304. L'existence très probable de cette dénivellation permet de proposer une seconde interprétation des aménagements du pressoir. Le *prelum*, orienté nord-sud, pourrait avoir utilisé la différence de niveau entre les deux pièces, ce qui implique bien évidemment l'existence d'une ouverture dans le mur MR 304.

Datation de la phase 41C2

Le premier élément de datation est fourni par les seuils PR 238 et 305 de type Bouet D1a qui fonctionnent manifestement avec le sol de béton SL 230. A. Bouet date l'apparition de ce type aux environs de 30 ap. J.-C. et note son utilisation jusqu'à la fin du siècle voire le début du siècle suivant. Dans l'îlot VI, ce type de seuil est en effet aménagé vers 30 ap. J.-C. dans l'angle sud-est de l'îlot.

Le système de porte PR 315 paraît quant à lui plus tardif. On ne connaît pas pour l'instant à Olbia d'exemples similaires. Un type très proche est présent en revanche

dans la *pars rustica* de la villa des Bruns (Vaucluse). Les deux bases monolithes réemployées dans un mur de l'état tardif de la villa proviennent vraisemblablement de l'état précédent daté de la seconde moitié du II^e s. et du début du III^e s.

Un second ensemble d'éléments provient des observations faites en 1963-1964 durant la fouille de la partie centrale du secteur. Le niveau antérieur à l'installation du sol 230 livre en effet un matériel datable de la seconde moitié du I^{er} s. (sigillée sud-gauloise : formes Drag. 37a à décor d'oves, Drag. 22 ; paroi fine Mayet 37 (Bats 1966)).

Cette datation est affinée par la découverte d'un fond de bol Drag.37b pris dans le sol de béton SL 230. L'ensemble de ces éléments pourrait situer la pose du sol vers le début du II^e s. Ce tesson date également la construction de la cuve CV 231 et la pose de la base monolithe BI 241 contre lesquelles le béton vient buter. Le mauvais état de conservation du sol de béton 230 suggère une utilisation sur une très longue durée. Par ailleurs, la présence à son contact d'un matériel de la fin du IV^e s. ou du début du V^e s. tendrait à confirmer cette hypothèse et à prouver qu'il fut régulièrement nettoyé jusqu'à cette époque.

2.2. Phase 41C1. Fin du IV^e s. - premier quart du V^e s. (Fig. 5)

Cette phase est marquée par le réaménagement intérieur des secteurs 4 et 5 et par l'apparition des murs en pierres sèches (MR 232, MR 233, MR 243, MR 246). Dans le secteur 5, SL 230 est scellé par un niveau de sol peu épais (US41130). Le mur 232 est vraisemblablement aménagé à partir de ce niveau. MR 246 est bâti immédiatement au sud de MR 248, désaffecté, et constitue la limite nord du nouveau bâtiment. Il est constitué de deux sections de petits moellons rythmées par trois blocs disposés à distance régulière. Le bloc central, placé dans l'axe du bâtiment, pourrait correspondre à une base de pilier. Le secteur 4 est divisé en deux espaces par le mur 243 bâti entre MR 246 et MR 233. Ce dernier est constitué de gros blocs sans doute récupérés dans le rempart, posés directement sur 41130 et calés avec des pierres. Ce muret condamne l'accès PR 238 et remplace le mur nord du secteur 5 (MR 316). Ce mur est en partie démonté jusqu'au niveau du sol 41130 pour unir les secteurs 4 et 5.

Si le mur de limite ouest (MR 307) est conservé, en revanche le mur de séparation entre les secteurs 5 et 6 (MR 304) est arasé et un niveau de sol correspondant se met en place (US41120). PR 305 est condamné par un mur (MR 306) alors que PR 315 est rehaussé et rétréci par le mur 310 pour l'aménagement d'un nouveau seuil (PR 317). Pour résumer, durant cet état, le bâtiment est toujours en fonction mais présente de nombreuses réfec-

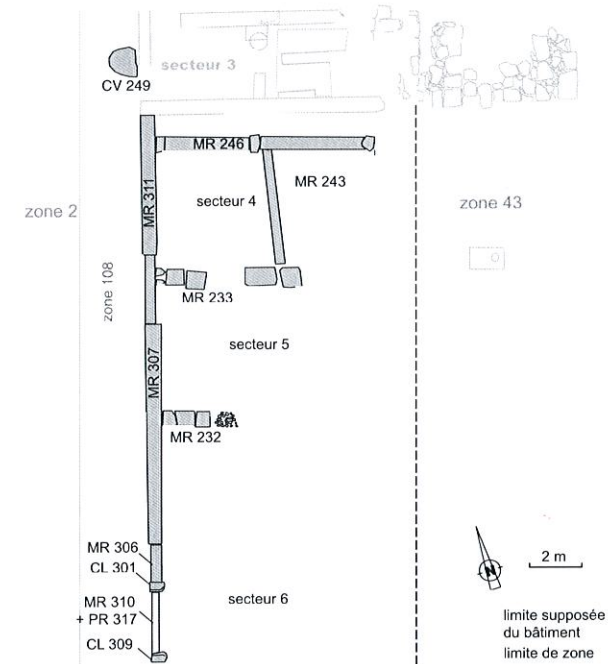


Fig. 5 – Zone 41. Phase 41C1 (380-425).

Catégories	Nombre de fragments	NMI	% NMI par catégorie	Formes représentées
Vaisselle fines gauloises				
Luisante	2	1	100%	
Total	2	1		
Vaisselle fines importées				
Sigillée claire C	1	1	100%	Hayes 72: 1
Total	1	1		
Vaisselle communes gauloises				
Commune micacée varoise	3	1	33%	CNT-ROP 14: 1
Commune à pâte claire tardive	7	2	67%	Bassin: 1
				Coupe: 1
Total	10	3		
Vaisselle communes liguro-provençales				
Commune brune grésée	1	1	50%	
Communes brunes à fin dégraissant blanc	1	1	50%	
Total	2	2		
Amphores				
Amphores orientales	8	1	50%	LRA 1: 1
Amphores africaines	1	1	50%	
Total	9	2		
Matériel résiduel				
Communes	1	1	50%	
Amphores	1	1	50%	
Total	2	2		
Total	26	11		

Tableau 1 – Matériel céramique de la phase 41C1.

tions. Son abandon est vraisemblablement marqué par un amas de décombres (US41113) localisé dans le quart sud-ouest du secteur 5 et provenant sans doute de l'effondrement de MR 307.

Fig. 6 – Zone 41. Phase 41B4/B3 (425-480).



Fig. 7 – Zone 41 Phase 41B4, US 41116.

Matériel de la phase 41C1

Le niveau de sol 41130 qui scelle le sol de béton SL 230 livre un assemblage céramique typique de la fin du IV^e s. et du début du V^e s. (sigillée claire C Hayes 72, Late Roman Amphora 1, luisante). La céramique commune brune liguro-provençale est attestée dès cette période aux côtés des productions locales (commune non tournée micacée et commune à pâte claire tardive).

La destruction (US41113) ne permet pas de préciser la date d'abandon du bâtiment. Ce niveau n'est daté en effet que par un col d'amphore Africaine Panella IA. Il est toutefois antérieur au remblai 41150 daté du second quart du V^e s. L'abandon se situe entre la formation du sol 41130 et celle du remblai 41150, soit le premier quart du V^e s.

2.3. Phase 41B4 : second quart du V^e s.

La réoccupation de l'espace est caractérisée par l'apport d'un remblai (US41119) qui recouvre le mur de la phase précédente MR 232. La surface supérieure de ce remblai correspond à un niveau de circulation (US41116).

Tout porte à croire que, après leur abandon, les anciennes pièces 5 et 6 ne correspondent plus durant le second quart du V^e s. qu'à un espace à ciel ouvert, terrain vague voisin d'un habitat. Comme M. Bats l'a déjà pro-

posé à propos du contexte tardif de l'îlot VI, cet habitat pourrait être circonscrit au sud des îlots II et VI.

Matériel de la phase 41B4

Les amphores

Elles sont en majorité représentées par des productions de Méditerranée orientale (Fig. 19), notamment les types anatoliens LRA 1a (Fig. 8, n° 1 et 2) et ATO 8/9. On note également la présence probable d'une amphore vinaire produite en Mer Noire et peu documentée en Gaule méridionale (Fig. 8, n° 5, amphore pseudo-colchidienne : Kassab Tezgör, Akkaya 2000, 140, fig. 5 n° 5-7 ; 141, fig. 6 n° 8-10 ; Kassab Tezgör, Touma 2001, 112 Fig. 14). Deux individus se rattachent peut-être aussi, par la nature de leur pâte, à une production orientale (Fig. 8, n° 3-4).

L'Afrique du nord est représentée par l'amphore vinaire Keay XXV, produite notamment dans la province de Proconsulaire (Ghalia *et al.* 2005, 502 Fig. 3 n° 4). Il s'agit plus précisément du sous-type 2 bien attesté dans le chargement de l'épave du Dramont E (Saint-Raphaël) daté du second quart du V^e s. (Santamaria 1995, 45, fig. 36a-37a). Un type moins fréquent (Fig. 8, n° 6), à pâte rouge et surface externe cendrée, complète les produits africains.

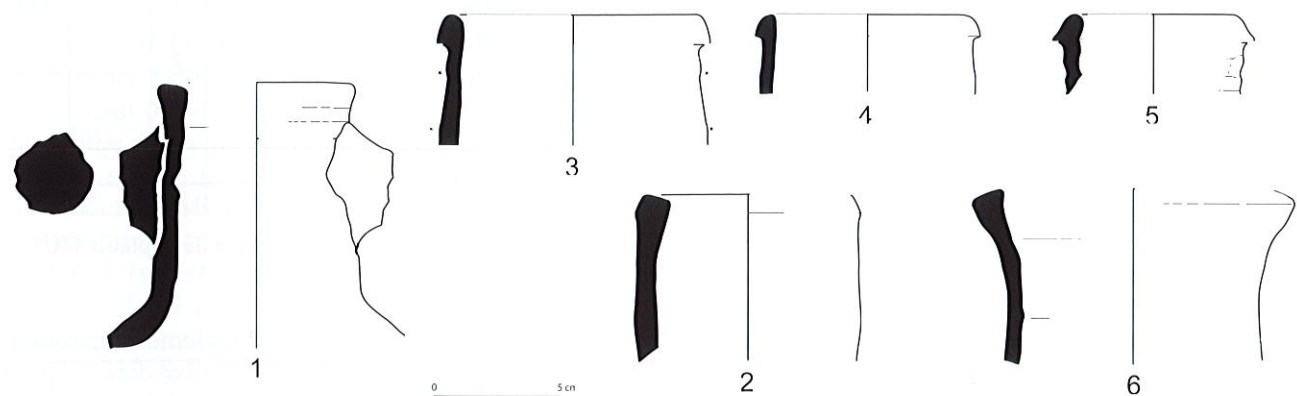


Fig. 8 – Phase 41B4. Amphores.

Les vaisselles fines

Les productions gauloises, dynamisées par l'essor des DS.P. et l'ultime sursaut des céramiques luisantes savoyardes, tiennent la première place dans le faciès d'Olbia du second quart du V^e s. Les bols rhodaniens Pernon 27 (Fig. 10, n° 1-2 ; 4) et Pernon 37 (Fig. 10, n° 3) sont en effet encore très fréquents dans cette séquence. Ils complètent les services classiques de la DS.P. marseillaise: assiettes Forme 1 (Fig. 10, n° 5) et Forme 4 (Fig. 10, n° 7), coupelle à marli Forme 2, bols Forme 6b (Fig. 10, n° 6 ; 8), Forme 15 (Fig. 10, n° 11). Il est aujourd'hui avéré que le bol Forme 18a (Fig. 10, n° 12-13), article phare de la production provençale, apparaît durant le second quart du V^e s.

Le succès de la DS.P. marseillaise repose durant cette période sur la qualité technique de la production tant au niveau du façonnage, de l'engobage que de la cuisson. Il s'explique également par la richesse de l'ornementation, constituée d'un vaste catalogue de motifs géométriques et figurés (rouelles, palmettes, colonnettes, arceaux, chevrons, chrismes, croix, cerfs...). Ces poinçons, utilisés le plus souvent individuellement (Fig. 10, n° 5 ; 11 ; 12), sont parfois associés pour la composition de décors plus complexes (Fig. 10, n° 9-10). Malgré le caractère lacunaire des fragments, ces deux derniers décors en étoile imprimés sur des fonds d'assiettes correspondent probablement au Groupe stylistique 3 de Fl. Cœur-Mezzoud (Cœur-Mezzoud 1998, 148, fig. 114 n° 94-95). Si l'essentiel de l'effectif des DS.P. est constitué par les produits des ateliers de Marseille (n° 57, 83, 102, 124, 170, 177, 831, 832, 936, 5275, 5283), on note toutefois la présence d'un fragment isolé de plat à marli en DS.P. languedocienne, décoré de rouelles (n° 442).

Les vaisselles fines importées proviennent exclusivement d'Afrique du nord. La sigillée claire D livre un lot caractéristique du second quart du V^e s. très proche du faciès A2 de Marseille (Bonifay *et al.* 1998, 416) : Hayes 50B variante (Fig. 9, n° 3-4), Hayes 61A/B (Fig. 9, n° 9), Hayes 61B variante (Fig. 9, n° 7-8), Hayes 62 (Fig. 9, n° 2), Hayes 64 (Fig. 9, n° 1), Hayes 68, Hayes 70 (Fig. 9, n° 6), Hayes 91A, bol (Fig. 9, n° 5).

Les céramiques communes

Parmi les productions locales tardives, il semble aujourd'hui qu'il ne faille plus exclure les vaisselles communes à pâte claire, qui, parce qu'elles étaient en partie liées aux ateliers d'amphores, représentaient encore un siècle auparavant l'une des plus importantes productions. Si cette catégorie de vaisselle et d'ustensiles bon marché semble avoir effectivement connu un essoufflement durant le IV^e s., elle n'a pas totalement disparu des étals au siècle suivant. Ses imitations

Catégories	Nombre de fragments	NMI	% NMI par catégorie	Formes représentées	N° figures
Vaisselle fines gauloises					
Luisante	56	13	40%	Pernon 27: 10 Pernon 37: 1 Couvercle: 1	fig. 10: 1-2, 4 fig. 10: 3
DS.P.	54	20	60%	Rigoir 1: 2 Rigoir 2: 1 Rigoir 4: 2 Rigoir 6b: 3 Rigoir 15: 1 Rigoir 18a: 4 Rigoir 25 ? : 1 Assiettes indét.: 2 Bols indét.: 4	fig. 10: 5 fig. 10: 7 fig. 10: 6, 8 fig. 10: 11 fig. 10: 12-13 fig. 10: 12-13 fig. 10: 9-10
Total	110	33			
Vaisselle fines importées					
Sigillée claire D	158	23	92%	Hayes 59B: 2 Hayes 61: 2 Hayes 61A/B: 3 Hayes 61B var.: 2 Hayes 62: 1 Hayes 64: 1 Hayes 68: 1 Hayes 70: 1 Hayes 80A: 1 Hayes 91A: 2 Plats indét.: 5 Bol indét.: 1 Hayes 50b variante: 2	fig. 9: 9 fig. 9: 7-8 fig. 9: 2 fig. 9: 1 fig. 9: 6 fig. 9: 5 fig. 9: 3-4
Sigillée africaine indéterminée	3	2	8%		
Total	161	25			
Vaisselle communes gauloises					
Commune à pâte claire tardive	12	4	31%	Mortier: 1 Cruche peinte: 1	fig. 10: 14
Commune micacée varoise	11	3	23%	F. fermée: 1	
Commune grise	28	4	31%	Pelletier B1: 1 Pelletier B5: 1 Pelletier E3: 1	fig. 10: 17 fig. 10: 16
Commune à pisolithes	3	2	15%	Raynaud B5b: 1 Forme fermée: 1	fig. 10: 15
Total	54	13			
Vaisselle communes liguro-provençales					
Commune brune grésée	135	14	31%	Forme A1: 5 Forme B1: 3 Forme D1: 3 F. fermée indét.: 1	fig. 11: 3-6, 11 fig. 11: 7-8 fig. 11: 1-2, 9-10
Communes brunes à fin dégraissant bl	232	31	69%	Olla: 5 Jatte: 1 Couvercles: 4 F. fermées indét.: 4 F. fermées ansées: 2	fig. 10: 21-22 fig. 10: 23 fig. 10: 18-19 fig. 10: 24
Total	367	45			
Vaisselle communes importées					
Commune de Méditerranée orientale	20	4	20%	Fulford fig. 70 n° 35.1: 2 Cruche ? : 2	fig. 11: 18-19
Commune culinaire africaine	35	5	25%	Fulford fig. 69 n° 19.1: 2	fig. 11: 15
Commune calcaire africaine	26	3	15%	Fulford fig. 79 n° 6: 2 Cruche indét.: 1	fig. 11: 16-17
Commune hispanique	2	2	10%	Reynolds 1993, Pl. 68 n° 861: 1 Reynolds 1993, Pl. 68 n° 1863: 1	fig. 11: 12 fig. 11: 13
Commune d'Italie du sud	8	5	25%	Carsana 1994 fig. 121 n° 112: 1 Couvercles: 3	fig. 11: 14
Total	91	20			
Amphores					
Amphores orientales	250	12	60%	LRA 1a: 6 LRA 2: 1 LRA 3: 1 Pseudo-colchidienne ? : 1 ATO 9: 1 F. indét.: 2	fig. 8: 1, 6 fig. 8: 4 fig. 8: 2-3
Amphores africaines	273	8	40%	Keay XXV sous type 2: 1 F. indét.: 7	
Total	523	20			
Amphores indéterminées	387	6	100%		
Total	387	6			
Matériel résiduel					
Vaisselle fines	66	14	38%		
Vaisselle communes	225	11	30%		
Amphores	88	12	32%		
Total	379	37			
Total	2073	199			

Tableau 2 – Matériel céramique de la phase 41B4.

d'ustensiles à succès comme les mortiers africains en sigillée claire D paraissent d'ailleurs témoigner de son obstination à se maintenir sur le marché (Fig. 10, n° 14).

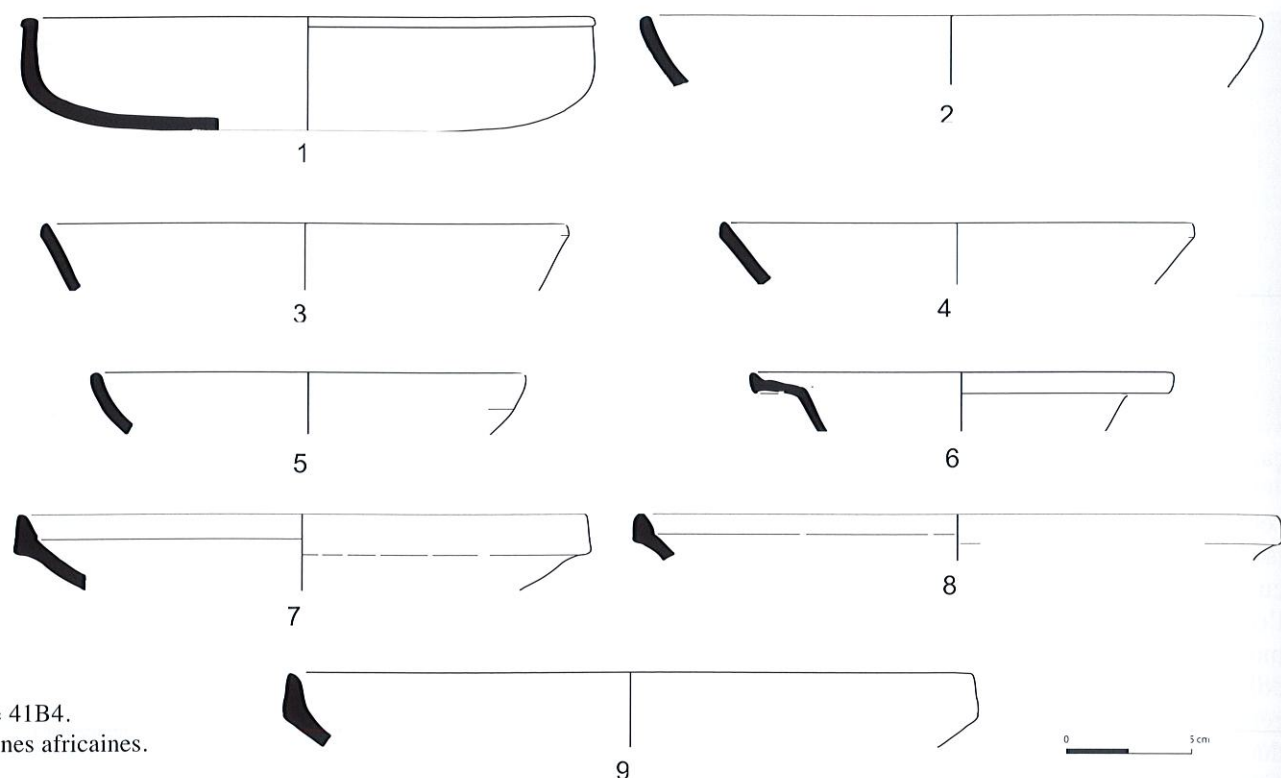


Fig. 9 – Phase 41B4.
Céramiques fines africaines.

Les ustensiles culinaires régionaux appartiennent à trois groupes de productions distincts : la céramique commune brune, la céramique micacée varoise et la céramique commune grise de Provence occidentale.

Les comptages mettent en évidence une nette prédominance des vaisselles communes brunes. La question de leur origine suscite encore de nombreuses interrogations. Toutefois, à la lumière de nouvelles données, il convient semble-t-il de revenir sur l'appellation trop restrictive de "céramique commune ligure" qui leur avait été uniformément assignée (Tréglià 2001, 161-178). Cette désignation initiale reposait non seulement sur la similitude des caractères techniques (cuisson réductrice/post-cuisson oxydante, inclusions de quartz anguleux...) mais également sur la comparaison, par la méthode de la fluorescence X, de la nature chimique de quelques individus provençaux (analyses Cl. Capelli, Université de Gênes) avec celle des ratés de cuisson découverts à Vintimille (CATHMA 1991, 38-40 ; 1992 ; Olcese 1989). À l'exception de ces quelques formes incontestablement ligures et aujourd'hui bien connues (types CATHMA 13, 14 et 19), il est clair que la vaisselle commune brune ne peut, dans son ensemble, être rattachée aux ateliers de la Ligurie italienne. Elle correspond, plus probablement, comme le rappelait récemment E. Pellegrino, à un vaste archipel d'ateliers disséminés entre le Var et la Riviera. Outre l'existence indéniable d'un groupe de production tardif dans la vallée de l'Argens, la découverte au Thoronet d'un atelier offrant de nombreuses analogies tant au

niveau du répertoire typologique que de l'aspect des pâtes et des surfaces constitue un argument en faveur de cette hypothèse (Pelletier 1997, 121-122) (Fig. 21). Par ailleurs, la sur-représentation à Olbia de ces vaisselles culinaires, très proches morphologiquement du répertoire provençal, écarte leur appartenance exclusive à un groupe de production aussi éloigné que celui de la côte ligure.

Au sein des céramiques communes brunes, deux groupes de productions peuvent toutefois être distingués par l'examen des pâtes. Le premier groupe, très homogène, est caractérisé par une pâte dure, grésée, sonore, stratifiée, à gros dégraissant de quartz anguleux. Il s'apparente fortement à la production de l'atelier du Thoronet et tient semble-t-il une place éminente entre le second quart du V^e s. et le premier tiers du siècle suivant (Fig. 20). Le second groupe est caractérisé par un ensemble plus disparate de pâtes tendres et friables à fin dégraissant blanc dont une partie se rattache peut-être aux ateliers de Vintimille mais aussi à celui récemment repéré à Cagnes-sur-Mer par E. Pellegrino (Pellegrino 2003, 234-244).

La production à pâte brune grésée s'articule autour de trois ensembles d'ustensiles : les *ollae* à fond plat, les formes ouvertes et les couvercles. Les *ollae* A1 à bord quadrangulaire (Fig. 11, n° 3-6 ; 11), les formes ouvertes carénées B1 (Fig. 11, n° 7-8) et les couvercles (Fig. 11, n° 1-2 ; 9-10) demeurent les types les plus documentés durant cette phase.

Les vaisselles communes brunes à fin dégraissant blanc livrent une batterie d'ustensiles de cuisine variée,

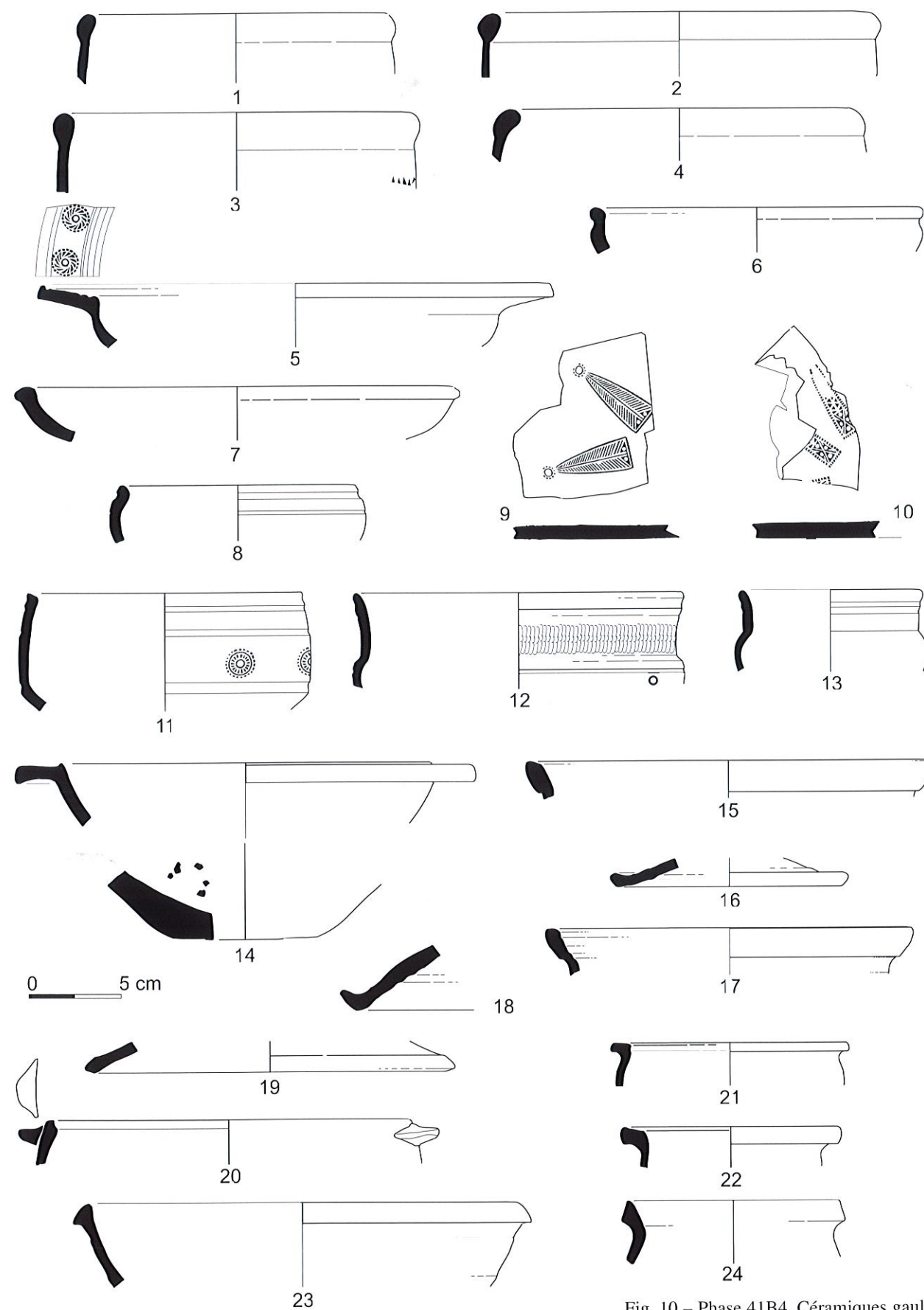


Fig. 10 – Phase 41B4. Céramiques gauloises.

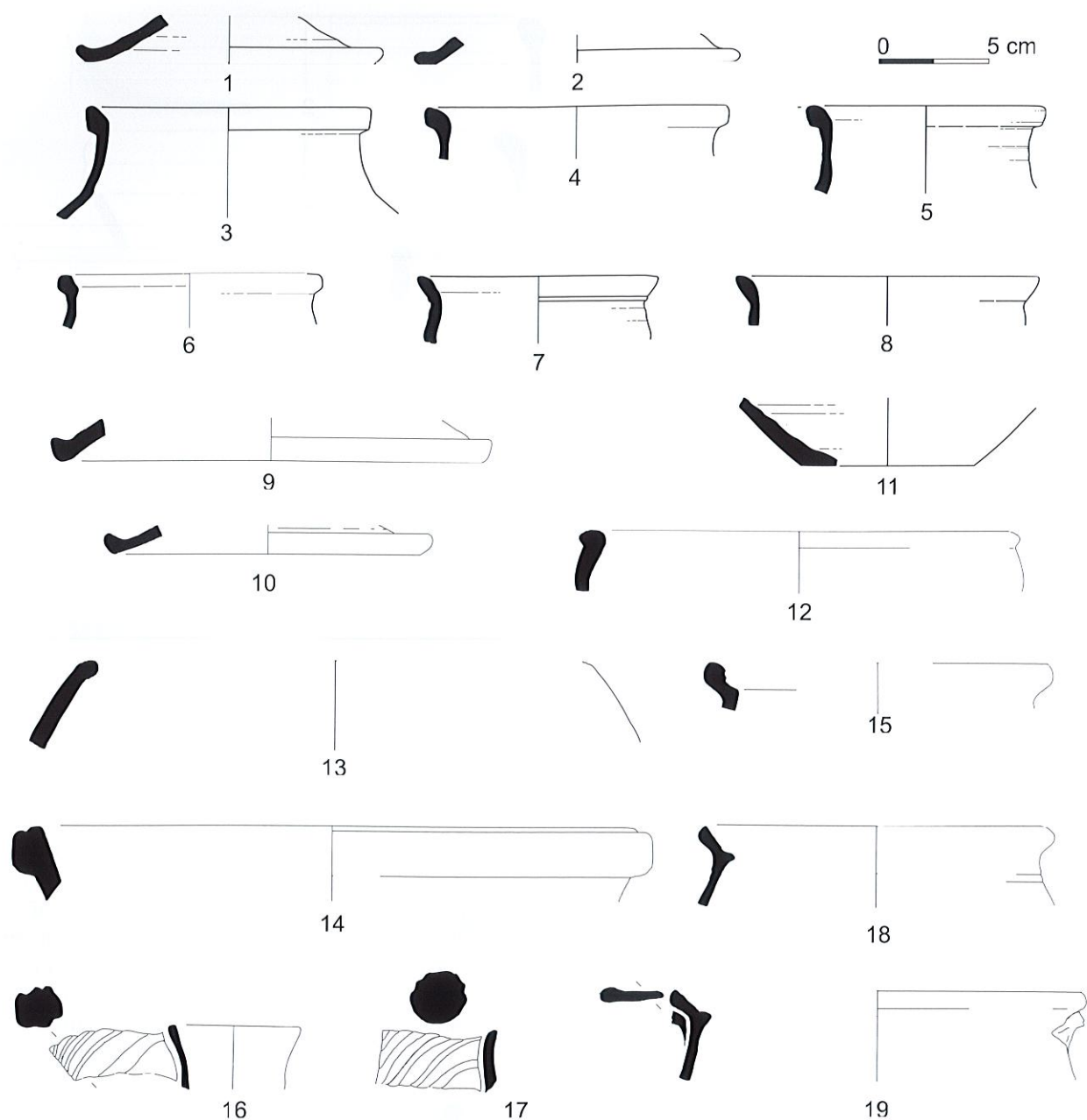


Fig. 11 – Phase 41B4. Céramiques gauloises à pâte brune (n° 1-11) et communes importées (n° 12-19).

composée de marmites (Fig. 10, n° 21-22, 24), de cocottes (Fig. 10, n° 23), de faitouts, de couvercles (Fig. 10, n° 18-19). Sous diverses variantes, les faitouts carénés à tenons en demi-lune (Fig. 10, n° 20) sont attestés à Saint-Blaise (Vallauri 1994, 127, fig. 73 n° 113), dans le dépotoir portuaire de Toulon (Bérato *et al.* 1986, 152, fig. 19 n° 7), sur le site perché des Mèdes à Porquerolles (Hesse 1965, fig. 8) (première moitié du V^e s.), à Fréjus (Porte d'Orée : Béraud *et al.* 1991, 208, fig. 51A n° 21), dans les couches d'occupation tardives de la *villa* de Saint-Martin à Taradeau (Bérato 2004), dans les derniers niveaux de fréquentation du *mithraeum* de Mandelieu

(Rivet 1990, 178, fig. 97 n° 5-7) (extrême fin du IV^e s.) ainsi qu'à Cimiez (Galassi 1999, Pl. XVIII n° 7-8).

La céramique commune grise dont la diffusion vers l'est se limite précisément au littoral toulonnais (Pelletier 1997, 112, 114) est représentée par un couvercle (Fig. 10, n° 16) et une cocotte de type Pelletier B5 (Fig. 10, n° 17).

L'existence d'un flux d'importations trans-rhodanien est confortée par quelques rares tessons de céramique commune à pisolithe. Il s'agit plus précisément d'un faitout Raynaud B5b (Fig. 10, n° 15), daté par son auteur entre la fin du IV^e s. et le milieu du V^e s. (Raynaud 1991, 234 n° 6A).

Les vaisselles communes importées se répartissent en diverses productions régionales : Italie du sud, Afrique du nord, Mer Égée et Proche-Orient.

Les productions d'Italie du sud, caractérisées par une cuisson réductrice, une pâte riche en dégraissant anguleux non calibré, par un façonnage irrégulier et une surface lissée révélant l'emploi probable d'un tour lent, paraissent encore bien représentées. Spécialisées semble-t-il dans la production de formes ouvertes (faitouts, poêles), elles égalent alors en quantité les vaisselles culinaires d'Afrique du nord. Leur origine a donné lieu à de nombreuses interrogations auxquelles les études archéométriques apportent aujourd'hui un début de réponse (Buxeda i Garrigós *et al.* 2005, 226-227) bien que l'ampleur de certains ensembles géologiques, comme les formations volcaniques de l'Italie méridionale, et l'extrême minceur du dossier archéologique concernant les lieux de production limitent ce type d'approche. Quelques sites, connus pour leur activité potière, retiennent toutefois l'attention. L'île de Pantelleria, dont la production de céramique culinaire est attestée depuis une haute époque, est, dans ce sens, fréquemment évoquée pour certains types tardifs, notamment pour un modèle de jatte carénée à bord bifide (Carsana 1994, 252) (Fig. 11, n° 14) dont la diffusion couvre l'ensemble du bassin méditerranéen occidental (Sabratha, Apollonia, Naples, Vintimille, Nice/Cimiez, Port-Vendres, Alicante) entre la fin du IV^e s. et le milieu du V^e s.

D'autres vaisselles présentant des caractères techniques similaires (modelage, lissage et cuisson) paraissent devoir être distinguées du type précédent en raison de la nature particulière de leur argile, friable et riche en mica. En l'état actuel de l'enquête et en l'absence de confirmation par les analyses physico-chimiques, rien n'exclut qu'elles appartiennent à la même aire géographique. P. Reynolds (1993, 151-152) suggère toutefois de rechercher leur origine sur le littoral de l'Espagne méridionale où des types similaires (Fig. 11, n° 12-13) sont bien documentés. Cette hypothèse est également confortée par leur présence fréquente en Catalogne (Tarragone) ainsi qu'en Languedoc (Port-Vendres : Pasqualini, Tréglià à paraître ; Narbonne : Raynaud 1991, fig. 8 n° 4) et aux abords du Rhône (Arles).

Les productions d'Afrique du nord sont illustrées à la fois par des ustensiles culinaires et par des vases en pâte calcaire. Au nombre de ces derniers, retenons la présence de deux cruches Fulford *et al.* 1984 Fig. 79 n° 6 à anse torsadée (Fig. 11, n° 16-17). Ce type, très fréquent en Méditerranée occidentale (Porto Torrès, Ravenne, Ostie, Naples, Nocera, Cefalù, Tarragone, Carthage), est bien représenté en Gaule du sud (Saint-Raphaël/Dramont E : Santamaria 1995 ; Cassis : Bérato *et al.* 2001 ; Marseille/Bourse ; Marseille/Jules Verne ; Saint-Blaise : Vallauri 1994 ; Arles : CATHMA 1991). Il paraît caractéristique

des contextes compris entre le second quart du V^e et la fin du siècle. La vaisselle de cuisine africaine est illustrée par une variante ancienne de la marmite Fulford *et al.* 1984 Fig. 69 n° 19.1. caractérisée par un bord à gorge quadrangulaire sub-horizontale (Fig. 11, n° 15). Quelques rares exemplaires de ce type sont attestés en Provence, notamment à Marseille où ils apparaissent dans des contextes de la première moitié du V^e s.

La batterie de cuisine de cette période est également complétée par quelques ustensiles orientaux (Fig. 11, n° 18-19). Il s'agit de grandes marmites à fond bombé et anses en ruban (type Fulford *et al.* 1984 Fig. 70 n° 35.1) originaires de Mer Égée et diffusées sans doute en complément de fret des cargaisons de LRA 1 et LRA 2, dans tout le bassin méditerranéen, entre la fin du IV^e et le milieu du V^e s. (Tréglià 2005).

2.4. Phase 41B3. Deuxième moitié du V^e s.

L'ensemble de l'occupation précédente est recouvert par un nouveau remblai (US41115) marqué en surface par un niveau de circulation (US41114) à partir duquel est creusée la fosse dépotoir FS 303 (US41118).

Matériel de la phase 41B3

La formation du remblai 41115 et du niveau de sol 41116 correspondant se produit vraisemblablement durant la deuxième moitié du V^e s. Le comblement de la Fosse FS 302 (US41118) intervient quant à lui un peu plus tard, vers la fin du V^e s.

Les amphores

Durant cette phase, même si l'on constate un léger recul de la part des amphores orientales, ces dernières occupent toujours la première place devant les conteneurs africains. Les LRA 1 demeurent majoritaires. Elles sont notamment illustrées par la variante 1a sous type 1 (Fig. 12, n° 8) (Pieri 1998c, 144-149). On note l'apparition de l'amphore vinaire LRA 2 originaire selon D. Pieri (1998c, 209) des îles septentrionales de la mer Égée ou de la mer Noire. Le vignoble de cette dernière région pourrait également être illustré par un type (Fig. 12, n° 7) identique à celui relevé dans la phase précédente (amphore pseudo-colchidienne ?).

L'Afrique du nord est représentée par le type Keay XXV (Fig. 12, n° 2) et par un ensemble de nouveaux conteneurs : Keay XXVI (Fig. 12, n° 3 ; 6), Keay XXXVB (Fig. 12, n° 4-5) et Albenga 11/12 (Fig. 12, n° 1). Cette dernière forme qui constitue l'élément le plus récent du lot est fréquemment attestée dans les contextes de la fin du V^e s. (Bonifay, Pieri 1995, 101, fig. 3 n° 22 ; 102).

Catégories	Nombre de fragments	NMI	% NMI par catégorie	Formes représentées	N° figures
selles fines gauloises					
sante	63	16	36%	Pernon 27: 9	fig. 12: 19
				Pernon 37: 4	fig. 12: 18
				Cruche indét.: 1	
.P.	95	28	64%	Rigoir 1: 3	fig. 12: 20-23
				Rigoir 3: 2	fig. 12: 24
				Rigoir 4: 4	fig. 13: 1-2, 4
				Rigoir 6: 4	fig. 13: 3
				Rigoir 8: 1	fig. 13: 5
				Rigoir 18a: 5	fig. 13: 6-8
				Rigoir 18b: 3	fig. 13: 9
Total	158	44			
selles fines importées					
illée claire D	145	36	95%	Hayes 61B: 1	fig. 12: 11
				Hayes 63: 1	fig. 12: 9
				Hayes 64: 1	fig. 12: 10
				Hayes 70 variante: 1	
				Hayes 73: 1	
				Hayes 76: 1	
				Hayes 79: 1	fig. 12: 12
				Hayes 80A: 1	fig. 12: 13
				Hayes 80B: 1	
				Hayes 91A: 3	fig. 12: 14
				Fulford fig. 16 n° 39.2: 1	fig. 12: 15
				Fulford fig. 15 n° 35.7: 1	fig. 12: 16
				assiette indét. décor fayes All-III: 1	
illée africaine indéterminée	1	1	2,5%		
illée chypriote (LRD)	1	1	2,5%	Hayes 1: 1	fig. 12: 17
Total	147	38			
selles communes gauloises					
nmune à pâte claire tardive	13	4	25%	cruches: 3	
nmune micacée varoise	22	4	25%	formes ouvertes: 2	fig. 13: 11; fig. 14
nmune à pisolithes	1	1	6%	Raynaud B5c: 1	fig. 13: 12
nmune grise	25	6	38%	Pelletier B1: 2	fig. 13: 10
				Pelletier E3: 1	
nmune à pisolithe	1	1	6%		
Total	62	16			
selles communes liguro-provençales					
nmune brune grésée	327	87	60%	F. fermée type A1: 6	fig. 13: 14
				F. fermée type A2: 1	
				F. fermée type A3: 2	fig. 13: 15-17
				F. ouverte type B1: 19	fig. 13: 18
				F. ouverte type B2: 1	
				F. ouverte type B3: 1	
				F. ouverte type B4: 1	
				F. ouverte type B5: 4	
				Mortier: 1	
				Mortier type C: 2	fig. 14: 6
				Couvercle type D1: 6	fig. 14: 2
				Couvercle type D2: 1	
munnes brunes à fin dégraisant blanc	300	58	40%	F. ouvertes: 8	fig. 14: 5
				F. ouvertes ansées: 2	fig. 13: 13
				Couvercles: 6	
				F. fermées: 9	fig. 13: 19-20
				F. fermées ansées: 3	fig. 14: 3-4
Total	627	145			

Les vaisselles fines

Les services de table conservent une dominante gauloise même si une part de la céramique luisante doit probablement être considérée à présent comme résiduelle (Pernon 27 à décor d'engobe, Fig. 12, n° 19 ; Pernon 37, Fig. 12, n° 18). Si l'effectif de la DS.P. reste inférieur à celui des sigillées claires africaines, la vaisselle marseillaise paraît avoir atteint, durant cette période, son pic de production (Bonifay *et al.* 1998, 357). Le succès des différents services (Forme 1, Fig. 12, n° 20-23 ; Forme 3, Fig. 12, n° 24 ; Forme 4, Fig. 13, n° 1-2, 4 ; Forme 6, Fig. 13, n° 3 ; Forme 8, Fig. 13, n° 5 ;

Vaisselles communes importées					
Commune de Méditerranée orientale	2	2	9%	Fulford fig. 70 n°38: 1	
Commune culinaire africaine	61	7	32%	Fulford fig. 148 n° 13.2: 1	
				Fulford fig. 149 n° 19.1: 5	fig. 14: 9-11
				Hayes 197: 1	fig. 14: 13
				Couvercles: 3	fig. 14: 22-23
				Forme ouverte: 1	fig. 14: 12
Commune calcaire africaine	55	9	41%	Mortiers: 4	fig. 14: 14-16
				Bassin: 1	
				Cruches à f. ombiliqué: 2	
				Cruches: 5	fig. 14: 17-20
				Fulford fig. 79 n°4.3: 1	fig. 14: 21
Commune d'Italie du sud	14	3	14%	Fulford fig. 56 n° 8.6: 1	fig. 14: 8
				Fulford 59 n° 32: 2	fig. 14: 7
Commune glaçurée ligure	1	1	4%	Forme fermée ansée: 1	
Total	133	22			
Amphores					
Amphores orientales	352	14	58%	LRA 1: 4	
				LRA 1a: 3	
				LRA 1a1: 2	fig. 12: 8
				LRA 2: 1	
				LRA 3: 2	
				seuso-colchidienne?: 1	fig. 12: 7
Amphores africaines	361	10	42%	Spatheion Keay XXVI: 3	fig. 12: 3, 6
				Keay XXV sous-type 1: 1	fig. 12: 2
				Keay XXXVB: 2	fig. 12: 4-5
				Albenga 11/12: 1	fig. 12: 1
Total	713	24			
Amphores indéterminées	420	5	100%		
Total	420	5			
Matériel résiduel					
Vaisselles fines	143	35	48%		
Vaisselles communes	584	30	41%		
Amphores	95	8	11%		
Total	822	73			
Total	3082	267			

Tableau 3 – Matériel céramique de la phase 41B3.

Forme 18a, Fig. 13, n° 7-9 ; Forme 18b) repose sur leur déclinaison en de nombreux modules agrémentés d'une décoration équilibrée et soignée, caractérisée par une finesse des poinçons et des registres de guillochis. Notons que, durant cette période, la diffusion des ustensiles communs (bassin Forme 23 et mortier Forme 29) ne paraît avoir débordé les marges du bassin de Marseille.

Les poinçons de DS.P. provençale sont les suivants : n° 57, 108, 123, 170, 222, 780, 832, 916, 936, 970, 1013, 2786, 2788, 2948, 4720, 4732, 4899, 5275, 5283.

Parmi les vaisselles fines importées, il convient d'attirer l'attention sur la présence isolée d'une coupe Hayes 1 (Fig. 12, n° 17) en sigillée chypriote (*Late Roman D*). Cette production orientale atteint en effet très rarement les rivages de la Méditerranée occidentale. La sigillée africaine claire D livre un nouvel ensemble de formes (Hayes 63 (Fig. 12, n° 9), Hayes 70 var., Hayes 73A, Hayes 76, Hayes 79 (Fig. 12, n° 12), Hayes 80A (Fig. 12, n° 13), Hayes 80B, Fulford *et al.* 1984 Fig. 16 n° 39.2 (Fig. 12, n° 15), Fulford *et al.* 1984 Fig. 15 n° 35.7 (Fig. 12, n° 16) aux côtés des types présents dans la séquence antérieure (Hayes 61B (Fig. 12, n° 11), Hayes 64 (Fig. 12, n° 10), Hayes 69, Hayes 91A (Fig. 12, n° 14).

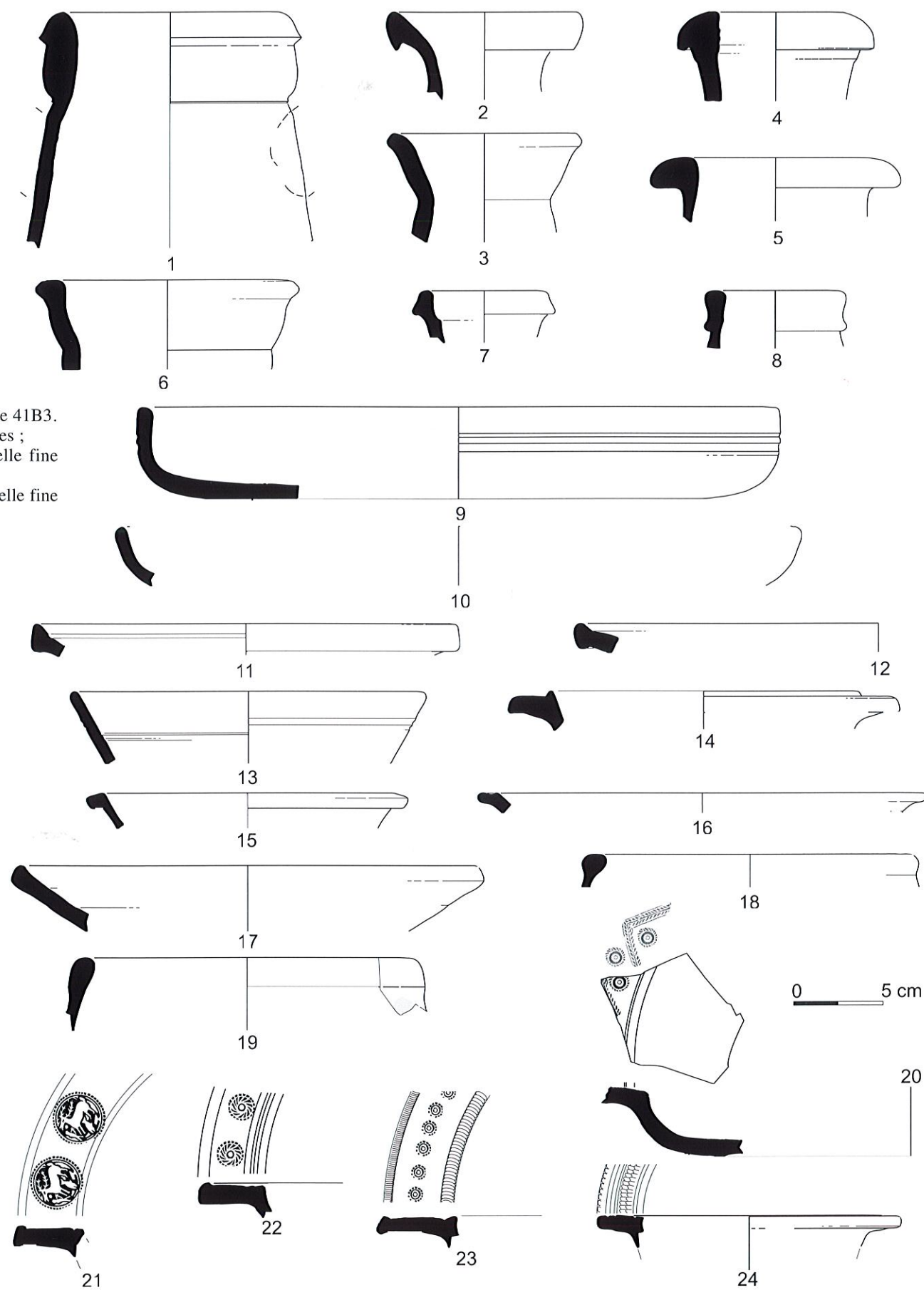


Fig. 12. Phase 41B3.
1-8 : amphores ;
9-17 : vaisselle fine importée ;
18-24 : vaisselle fine gauloise.

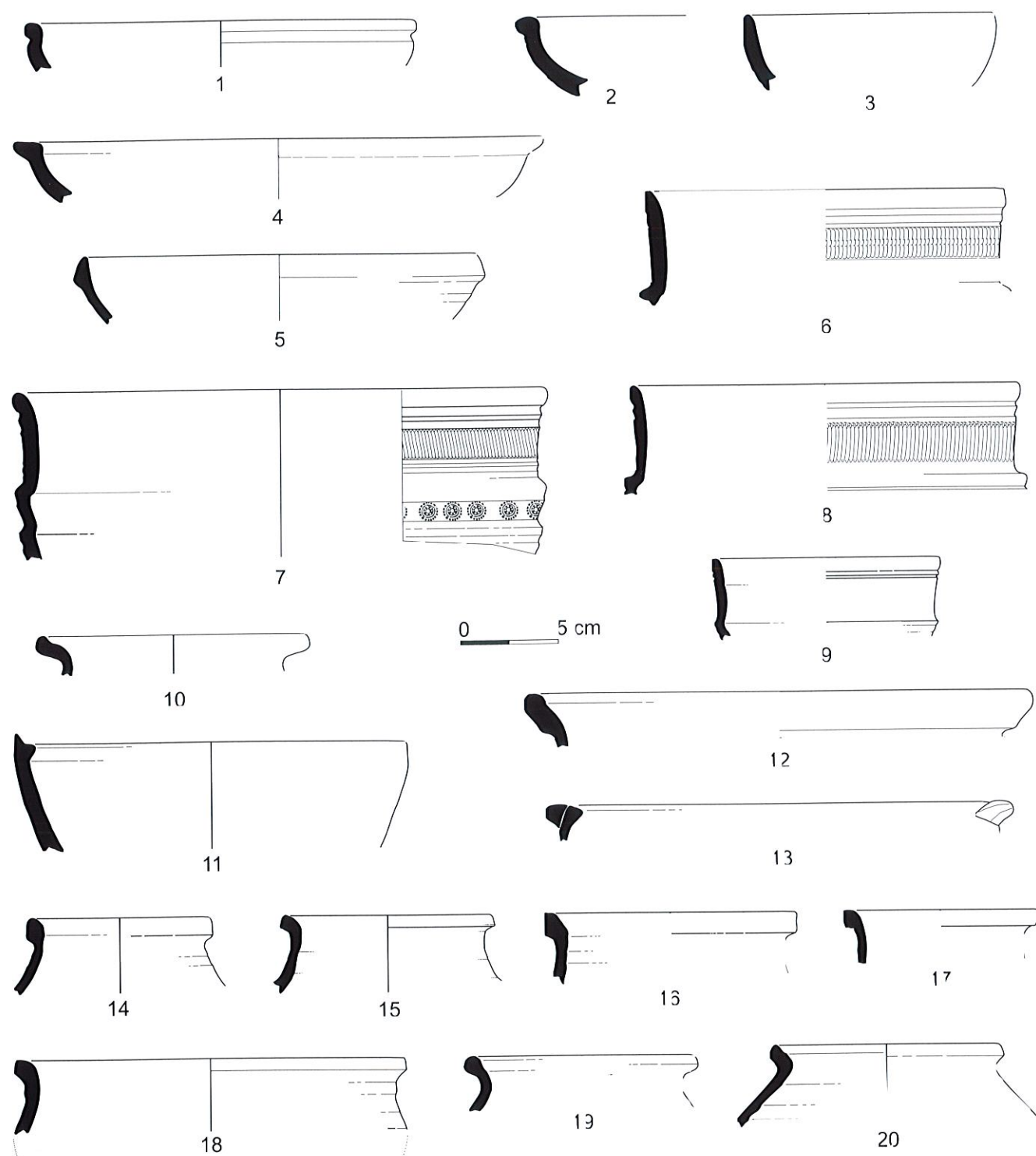


Fig. 13 - Phase 41B3. 1-9 : céramique fine gauloise ; 10-12 : céramique commune gauloise ; 13-20 : céramique commune liguro-provençale.

Les céramiques communes

A l'instar de la phase précédente, la batterie de cuisine reste dominée par les vaisseaux communs oxydants. La production de céramique culinaire brune à fin dégraissant blanc compte des pots à cuire (Fig. 13, n° 19-20), des marmites à anses rubanées (Fig. 14, n° 3-4), des cocottes à marli

(Fig. 14, n° 5), fréquentes à Fréjus. La céramique micacée varoise (Fig. 13, n° 11), la céramique commune grise provençale (Fig. 13, n° 10) et la céramique à pisolithe languedocienne (Fig. 13, n° 12) demeurent très discrètes. Des céramiques communes brunes indéterminées pourraient toutefois augmenter l'effectif des productions locales.

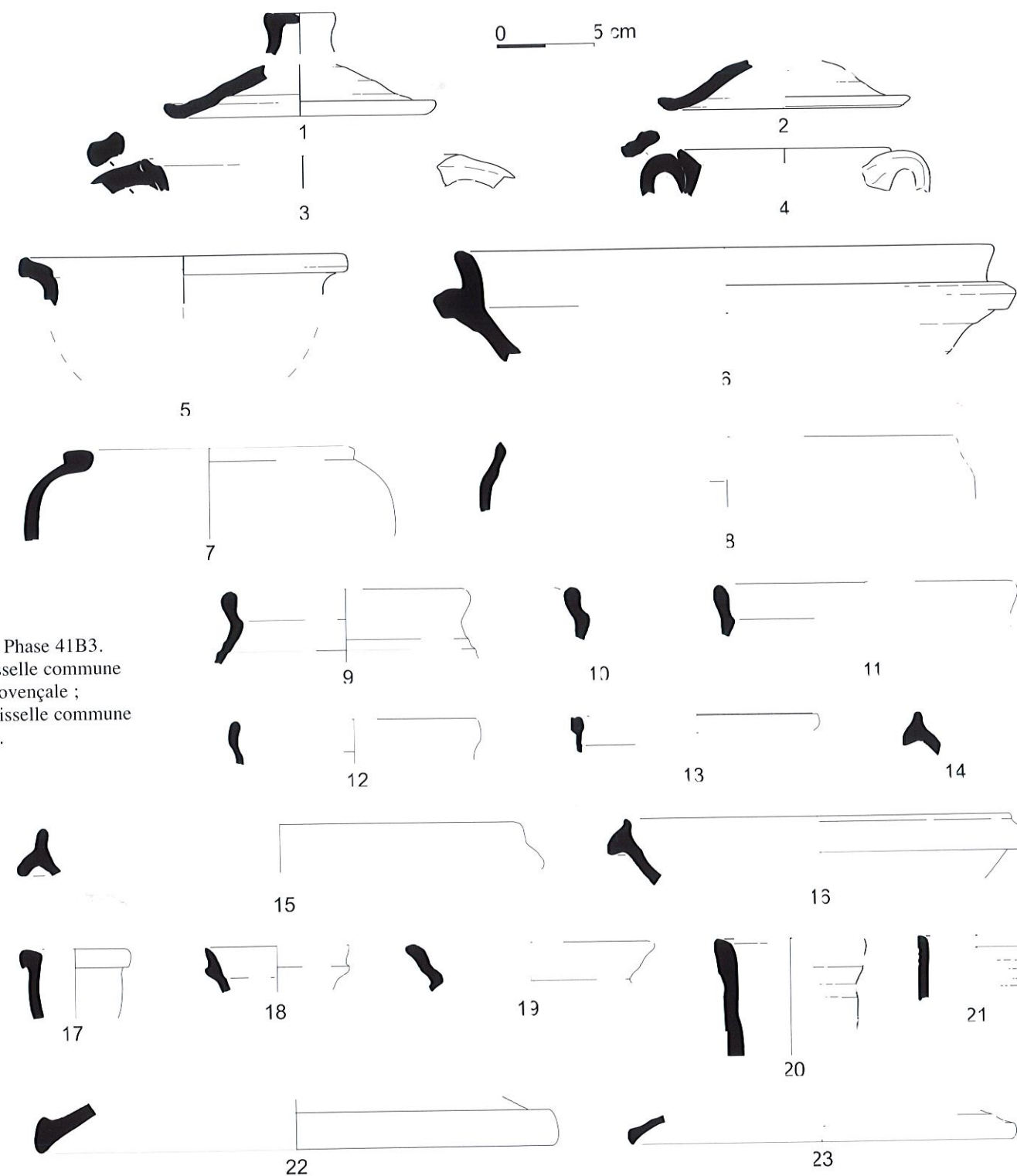


Fig. 14 - Phase 41B3.
1-6 : vaisselle commune liguro-provençale ;
7-23 : vaisselle commune importée.

La céramique commune brune grésée constitue plus de 48% des vaisseaux communs utilisés dans cette séquence. Le répertoire typologique est constitué d'*ollae* A1 à bord quadrangulaire évoquées précédemment (Fig. 13, n° 14-17). Il est surtout marqué par l'augmentation très nette de l'effectif des formes ouvertes (types B, Fig. 13, n° 18), par l'apparition des mortiers (type D, Fig. 14, n° 6).

Le reste du répertoire utilitaire est complété par de nombreux ustensiles importés de Sardaigne (type Fulford *et al.* 1984 Fig. 59 n° 32, Fig. 14, n° 7), d'Italie du sud ou de Sardaigne (type Fulford *et al.* 1984 Fig. 56 n° 8.6, Fig. 14, n° 8) et d'Afrique du nord (type Fulford *et al.* 1984 Fig. 69 n° 19.1, Fig. 14, n° 9-11 ; marmite indéterminée, Fig. 14, n° 12 ; Hayes 197, Fig. 14, n° 13 ; couver-

cles, Fig. 14, n° 22-23 ; mortier, Fig. 14, n° 14-16 ; cruches, Fig. 14, n° 17-21). On note une évolution très nette de la marmite Fulford *et al.* 1984 Fig. 69 n° 19.1 (Fig. 14, n° 9-11) dont le bord est à présent très incliné vers l'intérieur du vase. Cette phase est également marquée par l'apparition de quelques très rares fragments d'*ollae* à glaçure plombifère, probablement figures.

2.5. Phase 41B2 : premier tiers du VI^e s.

Une recharge de sol (41110) se met en place dans un espace dont la limite ouest débordait maintenant très probablement sur l'ancienne ruelle (zone 108). Cette aire ouverte, dont la fonction nous échappe, reçoit régulièrement des apports de terres très riches en céramique, verre, métal et faunes (rejets domestiques ?).

Matériel de la phase 41B2

Les amphores

Le rapport entre les amphores orientales et les conteneurs africains reste sensiblement identique à celui des phases précédentes. L'exploitation statistique de l'effectif des amphores requiert toutefois plus de prudence en raison du nombre moins élevé d'individus. L'amphore égéenne LRA1a côtoie à présent la variante plus récente LRA1b. Cette séquence est surtout marquée par l'apparition du type LRA4b dite « amphore de Gaza » (Fig. 15, n° 1) (Bonifay, Pieri 1995, 111-112. Pieri 1998c, 256-257).

Les vaisselles fines

Les tables d'Olbia connaissent durant cette période plusieurs changements notables. L'extinction des fours de céramique luisante et l'amorce du déclin des DS.P. de Marseille explique peut-être le net recul de la représentation des vaisselles gauloises par rapport à leurs concurrentes méditerranéennes. Par ailleurs, de nouveaux produits d'outre-mer font leur entrée sur le marché gaulois. A l'acquisition désormais traditionnelles de services de table en sigillée africaine claire D s'ajoutent à présent l'achat de quelques pièces de vaisselles plus rares comme les ultimes coupes en sigillée claire C5 et les assiettes orientales en sigillée phocéenne (Hayes 3E-F) (*Late Roman C*).

La production de DS.P. est illustrée par des formes moins classiques : bol Forme 18b (Fig. 15, n° 7), et col indéterminé (Fig. 15, n° 8). Le répertoire décoratif s'amenuise considérablement. Les poinçons de DS.P. de la phase 41B2 sont les suivants : n° 48, 108, 780, 2948, 4720.

Catégories	Nombre de fragments	N.M.I.	% NMI par catégorie	Formes représentées	N° figures
Vaisselle fines gauloises					
DS. P	39	12	100%	Rigoir 1: 3 Rigoir 6: 1 Rigoir 18a: 3 Rigoir 18b: 3 Pot: 1 Bol indéf. Orangé: 1	fig. 15: 7 fig. 15: 8
Total	39	12			
Vaisselle fines importées					
Sigillée claire C5	1	1	7%	Hayes 85: 1	
Sigillée claire D	71	12	86%	Hayes 91 variante tardive: 1 Hayes 99A: 1 Hayes 103A: 2 Hayes 104A: 2 Fulford fig. 14 n°31.5: 1 Fulford fig. 15 n°35.7: 1 Fulford fig. 18 n. 50.17: 1 Fulford fig. 19 n°52.2: 2 Cruche Oudhna: 1 Hayes 3E-F: 1	fig. 15: 6 fig. 15: 5 fig. 15: 2 fig. 15: 3 fig. 15: 4
Sigillée phocéenne	2	1	7%		
Total	74	14			
Vaisselle communes gauloises					
Commune à pâte claire tardive	11	6	33,3%	Cruche: 1 Mortiers: 2 Couvercle: 1 Coupes: 2	
Commune micacée varoise	22	6	33,3%	Marmite globulaire: 2	
Commune grise	25	6	33,3%	Pelletier B1: 1 Pelletier B2: 2 Pelletier B3: 1 Pelletier E3: 1 Gobelet indéterminé: 1	fig. 15: 11 fig. 15: 12-13 fig. 15: 10
Total	58	18			
Vaisselle communes liguro-provençales					
Commune brune grésée	185	40	55%	Type A1: 3 Type A2: 2 Type B1: 13 Type B3: 1 Type B5: 1 Type B6: 1 Type C: 1 Type D1: 2 Type D3: 1	fig. 15: 16 fig. 15: 18 fig. 15: 17 fig. 15: 14 fig. 15: 15
Communes brunes à fin dégraissant blanc	113	32	45%	Formes fermées: 5 Formes ouvertes: 6 Couvercles: 3 Bassins: 2	fig. 15: 19 fig. 15: 9
Total	298	72			
Vaisselle communes importées					
Commune de Méditerranée orientale	6	3	20%	Fulford fig. 151 n°5.1: 1 marmite: 1	fig. 15: 26 fig. 15: 25
Commune culinaire africaine	16	6	40%	Fulford fig. 150 n° 38: 1 Fulford fig. 69 n° 19.1: 3 Casserole indéf.: 1 Couvercles: 2	fig. 15: 22 fig. 15: 23-24
Commune calcaire africaine	37	3	20%	Cruches: 3	
Commune d'Italie du sud	13	3	20%	Fulford fig. 59 n° 32.1: 2 Fulford fig. 56 n° 8.6: 1	fig. 15: 20 fig. 15: 21
Total	72	15			
Amphores					
Amphores orientales	151	4	67%	LRA 1a: 2 LRA 1b: 1 LRA 4b: 1	fig. 15: 1
Amphores africaines	128	2	33%		
Total	279	6			
Amphores indéterminées	234	1	100%		
Total	234	1			
Matériel résiduel					
Vaisselle fines	71	28	65%		
Vaisselle communes	288	10	23%		
Amphores	62	5	12%		
Total	421	43			
Total	1475	180			
Pierre olivâtre	1	1		Bassin: 1	

Tableau 4 – Matériel céramique de la phase 41B2.

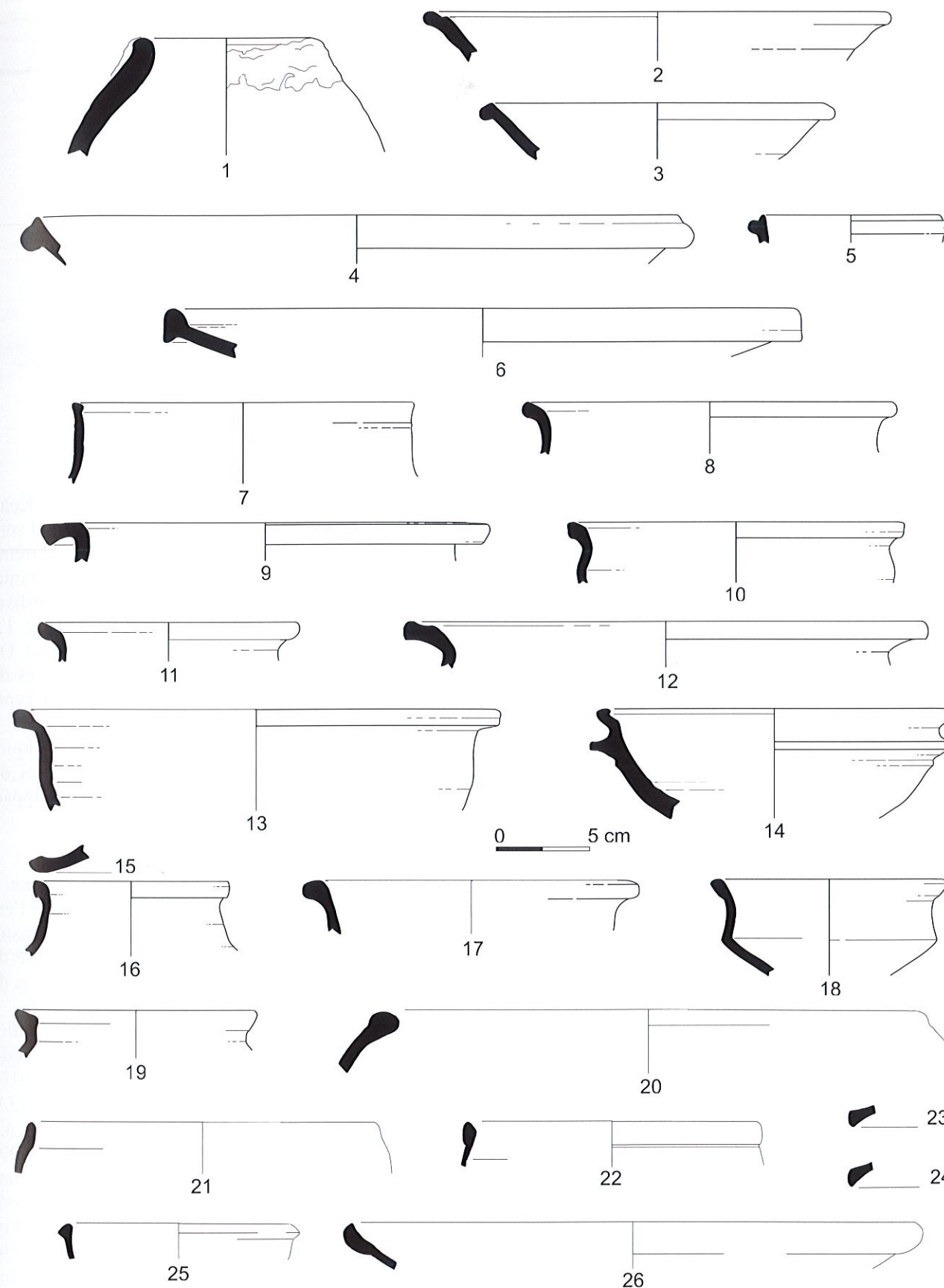


Fig. 15 – Phase 41B2. 1 : amphore orientale ; 2-6 : sigillée claire D ; 7-8 : DS.P. ; 9, 14-19 : commune liguro-provençale ; 21-26 : communes importées.

Cette phase est marquée par l'apparition de la coupe Hayes 3E-F en sigillée phocéenne et de nouvelles formes en sigillée claire D (91C ; 99A ; 103A ; 104A var., Fig. 15, n° 6 ; Fulford *et al.* 1984, Fig. 14, n° 31.5, Fig. 15, n° 5 ; Fulford *et al.* 1984, Fig. 15, n° 35.7, Fig. 15, n° 2 ; Fulford *et al.* 1984, Fig. 18, n° 50.17, Fig. 15, n° 3 ; Fulford *et al.* 1984, Fig. 19, n° 52.2, Fig. 15, n° 4 ; cruche d'Oudhna). Notons que la présence de la coupe Hayes 85 en sigillée claire C tardive est ici probablement résiduelle, l'apparition de cette forme intervenant à Marseille quelque vingt cinq années plus tôt.

Cet ensemble associé à un vase en verre à fond conique à bouton (Foy 1995, 232, pl. 14 n° 162) est caractéristique des contextes de la première moitié du VI^e s. et correspond au faciès des fosses de l'îlot VI, plus à l'ouest, ainsi qu'au faciès C des fouilles de la Bourse à Marseille.

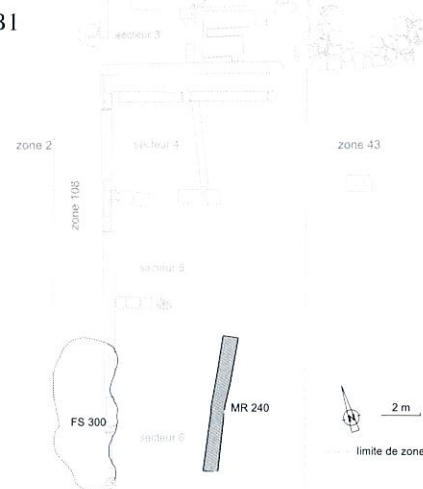
Les céramiques communes

Outre quelques types africains sans doute résiduels (Hayes 196, Fig. 15, n° 22 ; couvercles, Fig. 15, n° 23-24), les céramiques communes de cette période comptent toujours une forte proportion d'ustensiles à pâte brune grésée (Fig. 15, n° 14-18). Ces vaisselles sont complétées par des productions sud-italiques (Fulford *et al.* 1984, Fig. 59 n° 32.1, Fig. 15, n° 20 ; Fulford *et al.* 1984, Fig. 56, n° 8.6, Fig. 15, n° 21), du Proche-Orient (Fig. 15, n° 25) et de mer Égée (Fig. 15, n° 26). La période est également marquée par l'apparition de marmites globulaires non-tournées à pâte brune micacée. Cette production se situerait, selon J. Bérato et V. Krol (1998, 57), dans la vallée de l'Argens. La céramique commune grise provençale est principalement illustrée par des formes ouvertes (Fig. 15, n° 10-13).

2.6. Phase 41B1. Second quart du VII^e s.

Un mur très grossier (MR 240) de direction nord/sud est aménagé postérieurement à la constitution du remblai 41109 sur le côté est de l'espace avec des blocs récupérés du rempart. Il correspond vraisemblablement à un mur de banquettes installé à la naissance de la pente qui marque le terrain à l'est du sondage. Il contient un épais niveau de remblai (US41103), postérieur à 41109, dont la surface est creusée par FS 300. FS 300 correspond à plusieurs fosses creusées dans la zone 108 et dont ne subsistent dans la zone 41 que les limites est (la zone 108 ayant été dégagée jusqu'à un niveau profond dans le courant des années 60). La rubéfaction des parois et la présence de scories de fer dans ce qui subsiste du comblement témoignent à n'en pas douter de l'activité de métallurgistes sans qu'on puisse préciser davantage la nature de ce travail (préparation du minerai, refonte, forgeage.). Notons que de semblables fosses ont été fouillées en 1987-1988 dans la partie centrale de l'îlot VI, à une vingtaine de mètres à l'ouest de la zone 41.

Fig. 16 – Phase 41B1 (625-650).



Matériel de la phase 41B1

Les amphores

Outre quelques types probablement résiduels (Keay LV, Fig. 17, n° 1) les productions d'Afrique du nord sont illustrées par des conteneurs très fréquents entre l'extrême fin du VI^e s. et le milieu du VII^e s. (Keay LXIc variante, Fig. 17, n° 2 ; Keay 62, Fig. 17, n° 3 ; Keay 62 tardive, Fig. 17, n° 4). Les petits *spatheia* à pâte blanche (Fig. 17, n° 5-6) demeurent les éléments les plus récents du lot. On les rencontre en effet couramment dans les contextes du milieu et de la seconde moitié du VII^e s. (Rome Crypta Balbi, Castrum de San Antonino di Perti)

Les produits orientaux sont représentés par quelques rares amphores d'Asie Mineure (LRA1, LRA2) et du Proche-Orient (LRA4). L'une d'entre elle pourrait appartenir à une production égyptienne.

Les vaisselles fines

La production des ateliers de DS.P. se résume à quelques formes utilitaires non décorées. Il s'agit pour l'essentiel de pots (Fig. 17, n° 21-25) et de vases à listel à paroi mince (Fig. 17, n° 26-28) qu'il conviendrait peut-être de rattacher en fait à la vaisselle commune. Les poinçons de DS.P. de la phase 41B1 sont les suivants : n° 780, 936.

La table utilise alors une majorité de vaisselles d'Afrique du nord. Les ultimes pièces de services en sigillée claire D (Hayes 87C/109, Fig. 17, n° 7-8 ; Hayes 91D, Fig. 17, n° 9 ; Hayes 99A, Fig. 17, n° 12 ; Hayes 93A, Fig. 17, n° 16 ; Hayes 93B, Fig. 17, n° 15 ; Mackensen 43, Fig. 8, n° 17 ; Hayes 107, Fig. 8, n° 18 ; mortier Sagui 1998 Fig. 4 n° 4-5 ; Fig. 17, n° 10-11) sont complétées par une production de vaisselle africaine indéterminée caractérisée par un vernis de qualité médiocre (coupe indéterminée, Fig. 17, n° 13 ; Hayes 105 variante, Fig. 17, n° 14). En revanche les quelques coupes en sigillée phocéenne (Hayes 3F, Fig. 17, n° 20 ; Hayes 3G ; Hayes 3F-G, Fig. 17, n° 19) paraissent clairement résiduelles.

Catégories	Nombre de fragments	N.M.L.	% NMI par catégorie	Formes représentées	N° figures
Vaisselle fines gauloises					
DS. P.	209	35	100%	Rigoir 1: 1 Rigoir 3: 1 Rigoir 4: 1 Rigoir 6: 2 Rigoir 6a: 4 Rigoir 6b: 3 Rigoir 18a: 4 Rigoir 18b: 1 Rigoir 29b: 5 mortier indét.: 1 bols indét.: 7 pot à bord en baïonnette: 3 pot à bord triangulaire: 1	fig. 17: 26-28 fig. 17: 21 fig. 17: 22-24 fig. 17: 25
Total	209	35			
Vaisselle fines importées					
Sigillée claire D	527	104	94%	Hayes 80A: 1 Hayes 80B: 3 Hayes 86: 1 Hayes 87A: 1 Hayes 87B: 4 Hayes 87C: 4 Hayes 91C: 2 Hayes 91D: 1 Hayes 93A: 1 Hayes 93B: 1 Hayes 97: 1 Hayes 99A: 13 Hayes 99C: 1 Hayes 103: 2 Hayes 104A: 6 Hayes 104C: 1 Hayes 105: 1 Hayes 107: 1 Hayes 87C/109: 2 Fulford fig. 15 n°37: 3 Fulford fig. 15 n°34: 1 Fulford fig. 19 n°52.2: 1 Fulford fig. 32 n°168.2: 1 Martin NV 4: 1 Mackensen 43: 1 cruches indét.: 2 mortiers indét.: 2 bol à marli: 1 plats à marli: 2 décor lissé: 1 décor type Hayes EII: 1 formes ouverts indét.: 2	fig. 17: 8 fig. 17: 9 fig. 17: 10-11 fig. 17: 16 fig. 17: 15 fig. 17: 12 fig. 17: 18 fig. 17: 7
Sigillée claire D tardive	4	4	3%	Hayes 105 variante: 3 Coupe: 1	fig. 17: 14 fig. 17: 13
Sigillée phocéenne	5	3	3%	Hayes 3F: 1 Hayes 3G: 1 Hayes 3F-H: 1	fig. 17: 20 fig. 17: 19
Total	745	111			
Vaisselle communes gauloises					
Commune à pâte claire tardive	15	8	11%	mortiers: 8	fig. 9: 1-2
Commune micacée varoise	199	25	35%	marmites Bérato F183/184/791: 22	fig. 9: 4-7
Commune grise	181	39	54%	Pelletier A1: 3 Pelletier A2: 1 Pelletier B1: 2 Pelletier B2: 3 Pelletier B3: 1 Pelletier B5: 3	fig. 9: 3
Total	395	72			

Tableau 5 – Matériel céramique de la phase 41B1.

Vaisselle communes liguro-provençales					
Commune brune grésée	659	145	49%	Type A1: 1 Type A2: 1 Type A4: 2 Type A5: 1 Type A6: 1 Type B1: 7 Type B5: 5 Type B6: 1 Type B7: 1 Type B8: 1 Type D1: 3 Type D3: 1 Type D4: 1 mortiers: 6 formes fermées à anses: 4	
Communes brunes à dégraissant blanc	790	150	51%	couvercle: 1 Cathma 1991 type 13: 2 Cathma 1991 type 14: 9 mortiers: 8 formes fermées: 22 formes fermées à anses: 6 formes ouvertes: 19	fig. 18: 10 fig. 18: 11-13 fig. 18: 8-9, 14
Total	1449	295			
Vaisselle communes importées					
Commune de Méditerranée orientale	13	4	10,3%	Cathma 1991 type 4b: 1 Fulford fig. 70 n° 35.1: 2 casserole palestinienne? Hayes 196: 1	fig. 18: 27 fig. 18: 25-26
Commune culinaire africaine	28	3	7,7%	Fulford fig. 69 n°19: 1 casserole indét.: 1	
Commune calcaire africaine	240	23	58,9%	Cathma 1991 type 1: 1 Fulford fig. 76 n°3: 2 Fulford fig. 76 n°1.2: 1 Fulford fig. 76 n°2.2: 1 Fulford fig. 77 n°14: 1 mortiers indét.: 5 cruches: 12 cruche à fond ombiliqué: 1	fig. 18: 19 fig. 18: 20-21 fig. 18: 18, 22-24
Commune d'Italie du sud	29	8	20,5%	Fulford fig. 56 n°8.1: 1 Fulford fig. 56 n°8.5: 2 Fulford fig. 56 n°32: 2 Fulford fig. 59 n°8: 2 Fulford fig. 59 n°32: 1 marmite: 1 forme fermée à anse: 1	fig. 18: 17 fig. 18: 16 fig. 18: 15
Commune glaçurée ligure	2	1	2,6%		
Total	312	39			
Vaisselle communes indéterminées					
Commune glaçurée indéterminée	1	1	100%		
Total	1	1			
Amphores					
Amphores orientales	478	4	8%	Amph. égypt. indét.: 1 LRA 1: 1 LRA 2: 2 LRA 4: 1	
Amphores africaines	2475	44	92%	Keay LVB: 1 Keay LXIc variante: 1 Keay LXII: 1 Keay LXIIa: 3 Keay LXII tardive: 5 Bonifay 1986 fig. 12 n° 55: 1 Spatheia tardifs: 3	fig. 17: 1 fig. 17: 2 fig. 17: 3 fig. 17: 4 fig. 17: 5-6
Total	2953	48			
Amphores indéterminées	813	6	100%		
Total	813	6			
Matériel résiduel					
Vaisselle fines	365	85	33%		
Vaisselle communes	3608	120	47%		
Amphores	1259	51	20%		
Total	5232	256			
Total	12109	863			
Pierre oiaire	10	2		brasero: 2	

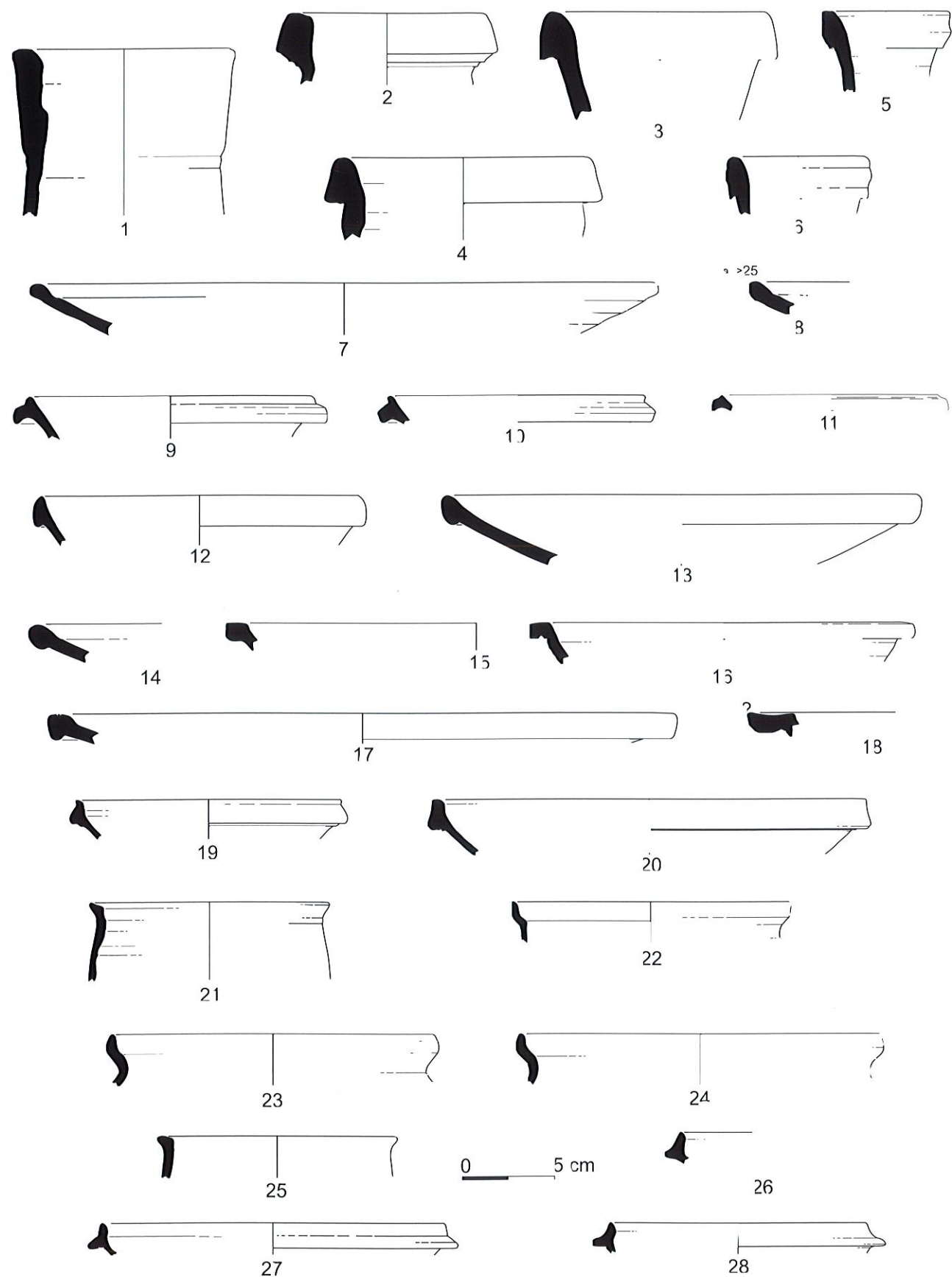


Fig. 17 – Phase 41B1. 1-6 : amphores africaines ; 7-18 : sigillée claire D ; 19-20 : sigillée phocéenne ; 21-28 : DS.P.

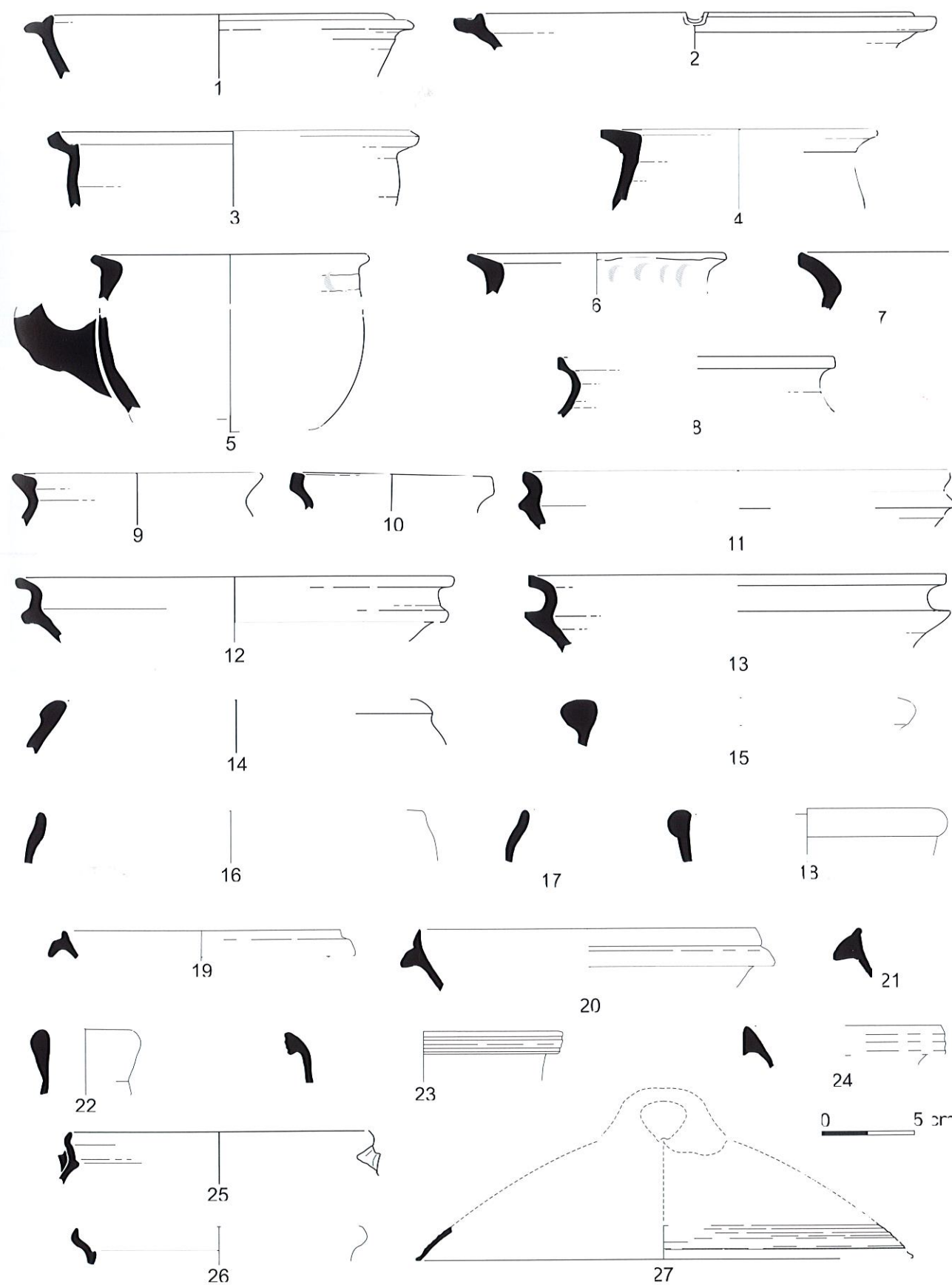


Fig. 18 – Phase 41B1. 1-7 : céramiques communes gauloises ; 8-14 : céramiques communes liguro-provençales ; 15-17 : céramiques communes d'Italie du sud ; 18-24 : céramiques communes africaines ; 25-27 : céramiques communes orientales.

Les céramiques communes

L'équipement des cuisines est constitué d'une batterie d'ustensiles de diverses provenances. Il n'est pas certain qu'il faille considérer comme résiduels les mortiers en pâte claire d'origine régionale (Fig. 18, n° 1-2). Ils participent avec les mortiers en pâte brune à fin dégraissant blanc (Fig. 18, n° 11-13) et les vases à listel africains (Fig. 18, n° 19-21) au service de préparation. Il est clair en revanche que les faitouts sud-italiques CATHMA 22 (Fig. 18, n° 16-17) correspondent à des fragments intrusifs, leur production s'échelonnant entre le second quart du V^e et la fin du VI^e s. Cette région est également illustrée par une forme fermée (Fig. 18, n° 15). La batterie de cuisine importée est complétée par des marmites en pâte brune, probablement ligure (Fig. 18, n° 9 ; CATHMA 13, Fig. 18, n° 10), les dernières variantes des marmites de mer Égée (Fig. 18, n° 25-26), des cruches africaines en pâte calcaire (Fig. 18, n° 18, 23-24) et un fragment de couvercle à bord coupé de tradition proche-orientale (Fig. 18, n° 27). Outre la présence de céramique grise provençale, très probablement résiduelle (Fig. 18, n° 3), on note une forte proportion de marmites globulaires non-tournées à pâte brune micacée de type Bérato F183 (Fig. 18, n° 4, 7), Bérato F184 (Fig. 18, n° 6) et F791 (Fig. 18, n° 5), fréquemment attestée dans les contextes les plus tardifs de la période.

On note par ailleurs, à partir de ce niveau, l'apparition des grands braseros en pierre olaire (Fig. 22, n° 1) et des verres à tige de type Foy 23. Ce petit mobilier est associé à une agrafe en bronze à doubles crochets (Fig. 24, n° 2).

2.7. Phase 41A. Deuxième moitié du VII^e s.

Dans la partie est du sondage, à proximité du mur MR 240, la fosse FS 302 (US41105) marque vraisemblablement la dernière occupation du site. Elle semble s'ouvrir à partir d'un niveau de circulation (41121) postérieur à 41103, probablement défoncé par les travaux agricoles récents (US41101). Il s'agit d'une fosse dépotoir de petite dimension, assez profonde, dont le creusement entame les US41103 et 41109.

Matériel de la phase 41A

La fosse FS 302, pauvre en matériel, livre aux côtés des types en sigillée claire D Hayes 91C/D et Hayes 105, un fragment d'amphore globulaire, caractéristique de la seconde moitié du VII^e s. Ces rares éléments de datation sont associés à un verre à tige, et un bord de bol en verre à fond convexe de type Foy 28a. Ce type, dit *palm cup* (en verre bleu), est attesté en Ligurie (San Antonino di Pertì), à Sainte-Candide (Roquebrune-sur-Argens), à Marseille (place Jules Verne), dans les tombes 7 et 14 du prieuré de Saint-Damien (La Cadière-d'Azur, Var) au sein de contextes de la seconde moitié du VII^e s. (Foy 1995, 211-212).

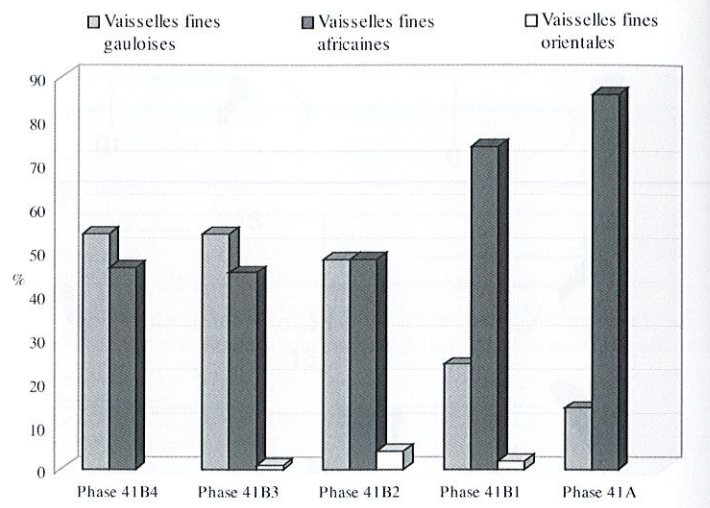
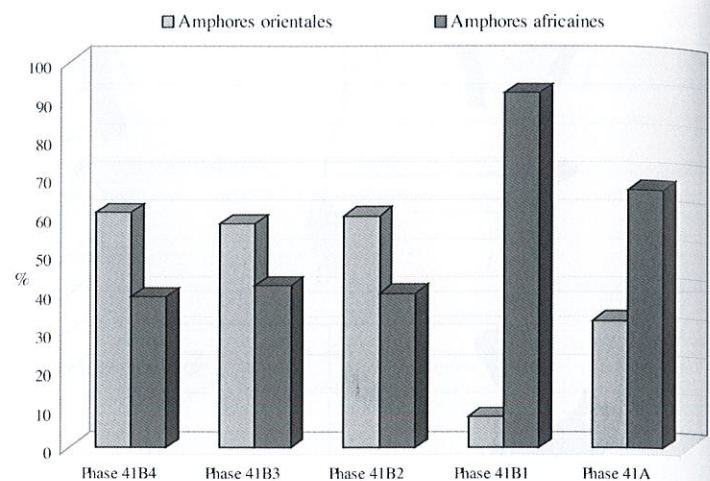


Fig. 19 - Évolution de la part des amphores et des vaisselles fines gauloises et importées entre 425 et 675.

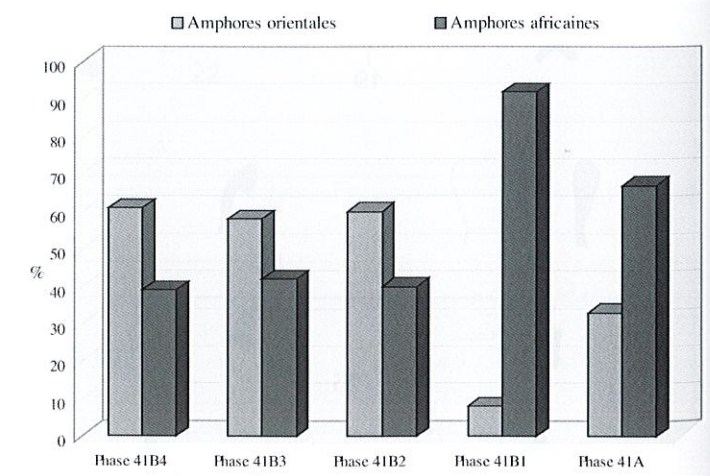


Fig. 20 - Évolution de la part des céramiques communes liguro-provençales entre 425 et 650.

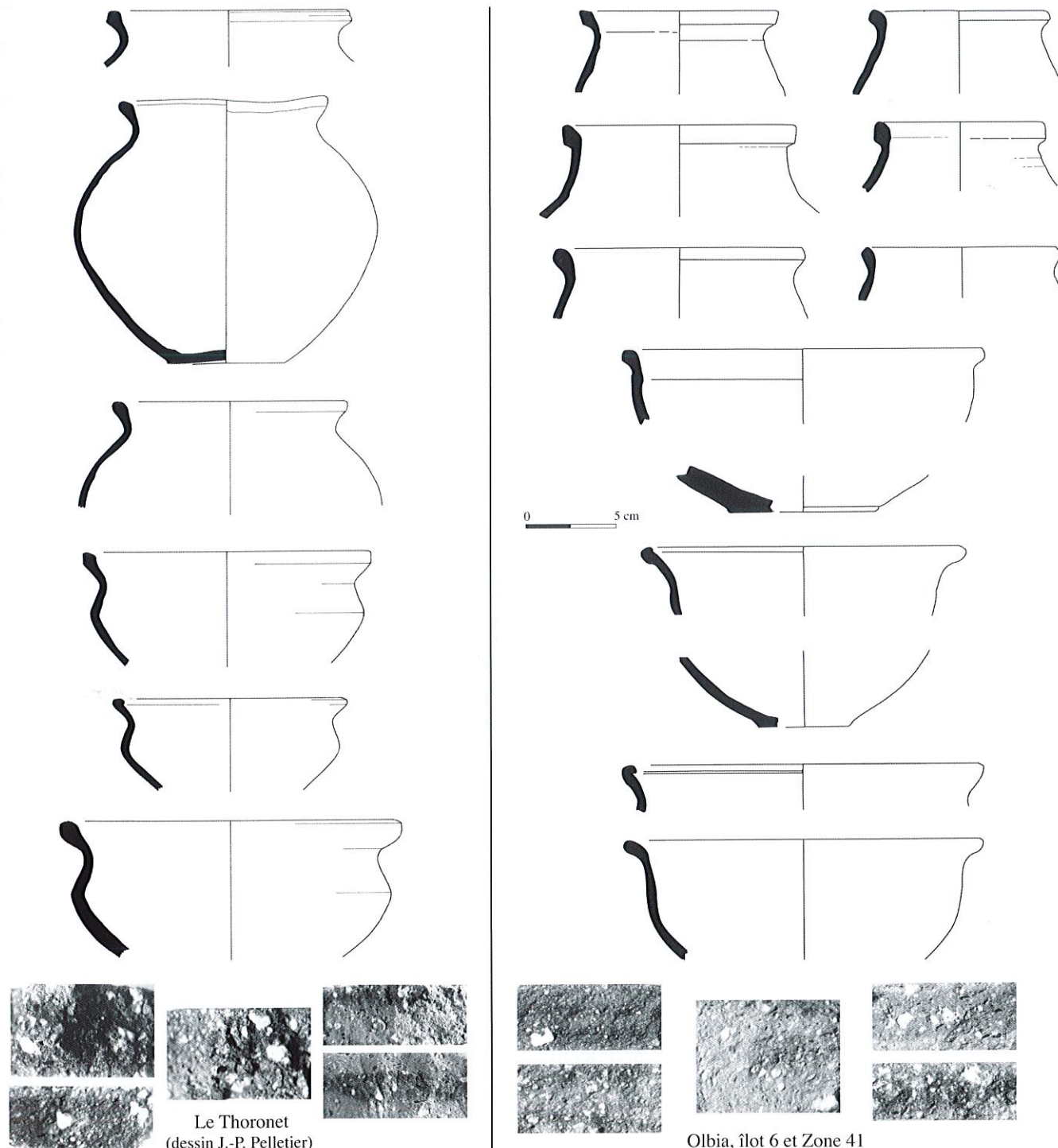


Fig. 21 - Céramiques à pâte brune grésée de l'atelier du Thoronet et d'Olbia.

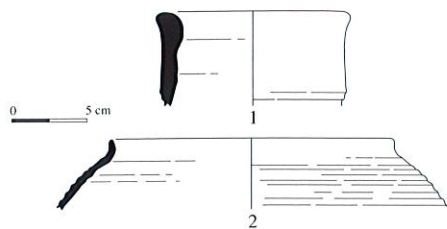


Fig. 22 – Matériel hors stratigraphie.

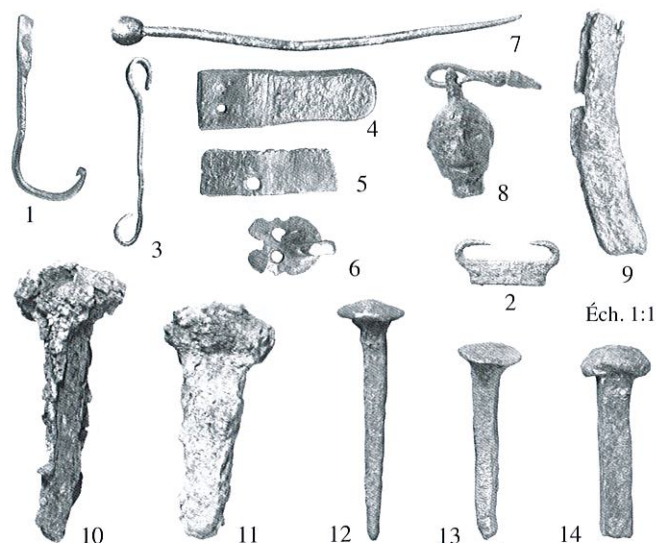


Fig. 24 – Objets métalliques.

1 : Hameçon ; 2 : agrafe à double crochet ; 3 : crochet ; 4-6 : éléments de ceinturon ; 7 : épingle ; 8 : poids ; 9 : lest ; 10-14 : clous.

A l'instar du mobilier de l'épave Saint-Gervais 2 à Fos-sur-Mer, c'est probablement à cette même phase qu'il faut rattacher le col d'amphore Keay VIII A découvert, hors stratigraphie, dans les niveaux de surface (Fig. 22, n° 1). Mentionnons également la découverte, dans cette première couche, d'un fragment de marmite à pâte rouge qui pourrait correspondre à une importation chypriote (Fig. 22, n° 2).

2.8. Objets divers

Objets en céramique

On ne compte singulièrement que très peu de fragments de lampes en terre cuite (type *Atlante X*). Nombreux sont en revanche des bouchons circulaires de différents modules, taillés dans des panses d'amphores.

Objets en pierre

Outre la présence de tesselles calcaires, de fragments de plaques et barrettes de schiste, de fragments de plaques de marbre blanc et calcaire, témoins d'usages architecturaux, on peut noter un bord de brasero en pierre ollaire (Fig. 11, n° 1 : phase 41B1).

Objets en os

On retiendra une fusaïole et une aiguille (Fig. 22, n° 2).

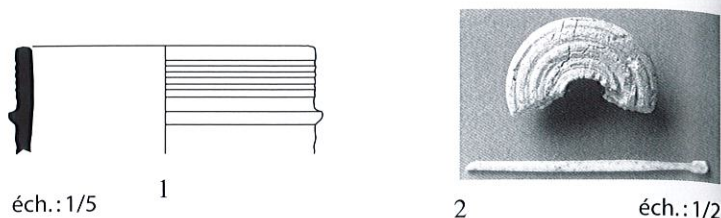


Fig. 23 – Pierre ollaire (1) et objets en os (2).

Objets en métal

A côté de quelques clous de charpente en fer (Fig. 24, n° 10-11) et en bronze (Fig. 24, n° 12-14), il faut noter quelques objets remarquables en bronze : agrafe à doubles crochets (Fig. 24, n° 2 : phase 41B1), crochets (Fig. 24, n° 3), élément et ardillon de ceinturon (Fig. 24, n° 4-6), épingle (Fig. 24, n° 7), hameçon (Fig. 24, n° 1), poids de balance représentant une tête casquée (Fig. 24, n° 8 : phase 41B1) et, en plomb, un lest de filet (Fig. 24, n° 9).

Verre

De nombreux fragments de verre ont été recueillis, dont plusieurs de coupelles à fond ombiliqué et des tesselles et perles en pâte de verre.

Monnaies (Éch. 1:1)



Fig. 25. Monnaie de bronze de Philippe I l'Arabe (244-249).
D/. Buste de Philippe, radié, drapé et cuirassé
IMP M IVL PHILIPPVS AVG
R/. Lartitia à gauche, présentant une couronne et un gouvernail
LAET.FVNDATA
Atelier de Rome (*RIC*, IV-3, 90, n° 175c)



Fig. 26. Monnaie de bronze de Constance II (337-361).
D/. Buste de Constance II DN CONSTANTIVS PF AVG
R/ Illisible



Fig. 27. Monnaie de bronze de Constance II (337-361).
D/. Buste de Constance II, diadémé, drapé et cuirassé
CONSTANTIVS PF AVG
R/. Deux victoires se faisant face, chacune tenant couronne et palme. VICTORIAE DD AVGGQNN. Exergue mal lisible.

IV. CONCLUSIONS

En 1963-64, la première fouille de la zone 41 avait mis en évidence un remblaiement massif de l'ensemble de ce quartier vers la fin du I^{er} s. ap. J.-C., succédant à l'arasement du rempart est. Ce nivellement intervient semble-t-il dans un vaste programme de réaménagement général du quartier. Il paraît avoir été mis en place, dans cette zone à l'origine peu construite, pour l'installation d'un bâtiment semblable aux îlots rectangulaires qui composent la trame urbaine. Six espaces divisent ce bâtiment. Une fouille a été réalisée durant l'été 1998 sur les deux secteurs méridionaux (secteurs 5 et 6), choisis en raison de la conservation à cet endroit de l'intégralité de la stratigraphie.

Du hameau au campement, trois siècles de transformations (V^e s. - fin du VII^e s.)

Peu après la formation du remblai, soit l'extrême fin du I^{er} s., une petite huilerie se met en place dans le secteur 5 et fonctionne durant une longue période (Phase 41C2). Elle est réoccupée vers la fin du IV^e s. ou le début du V^e s. par un habitat abandonné avant le second quart du siècle (Phase 41C1).

Il s'agit à ce moment-là d'un terrain vague proche d'un habitat, où sont creusées quelques fosses (Phase 41B3). Entre la seconde moitié du V^e s., et la fin du siècle suivant, plusieurs remblais et niveaux de circulation contenus par un mur de terrasse se superposent à cette dernière occupation. La nature détritique et hétérogène des remblais, qui mêlent à des restes de matériaux divers (céramiques, verre, métal) des vestiges organiques dont une forte proportion de malaco-faune, révèle peut-être, outre une fonction d'espace horticole, la pratique de la fumure. Un ensemble de fosses-foyers métallurgiques est aménagé postérieurement (fin du VI^e s. ou du début du VII^e s.). Associées à la zone artisanale de l'îlot VI (fosses comblées vers le milieu du VI^e s.), les fosses rubéfiées de la zone 41 témoignent de la longue durée de l'activité métallurgique à Olbia.

La phase A requiert un intérêt tout particulier dans la mesure où elle constitue le premier témoignage d'une occupation du site durant le Haut Moyen âge. Le lieu semble toujours fréquenté, mais de façon très sporadique, jusqu'à la fin du VII^e s. Il faut peut-être rattacher cette occupation aux traces de campement mises en évidence par M. Bats dans l'îlot VI.

Les éléments les plus tardifs que nous avons pu observer jusque-là (issus des milliers de tessons des fouilles anciennes et de l'îlot VI) correspondaient à un ensemble de formes de sigillée claire D qui ne dépassait pas le début du VII^e s. (Types Hayes 87B, Hayes 105, Hayes 109 à paroi épaisse et lampe à décor surmoulé Hayes IIB).

La rareté tant du matériel que des restes de constructions nous incite à penser que l'occupation de la seconde moitié du VII^e s. se résume sans doute à une fréquentation occasionnelle et de courte durée.

Permanence de l'escale

L'examen du mobilier céramique suggère que, durant les derniers siècles de l'Antiquité, Olbia demeurait toujours très dépendante de l'approvisionnement maritime. L'association en forte proportion aux vaisselles fines africaines des DS.P. marseillaises et des vaisselles rhodaniennes accrédite notamment l'hypothèse d'un commerce de redistribution s'opérant à partir de Marseille par un cabotage dirigé, via le littoral varois et celui des Alpes-Maritimes, vers les rivages ligures. Ce commerce côtier diffusait également, mais en moindre quantité, des produits languedociens (DS.P., céramique commune à pisolithes) et de l'intérieur des terres (céramique luisante, pierre oliaire). Il était doublé en haute mer par une ligne empruntée par des navires de charge principalement africains. Vers le milieu du VI^e s., l'un d'eux, sans doute à destination de Marseille, se fracassa sur le rocher du Rascas en tentant de rejoindre l'abri de l'anse de la Palud (île de Port-Cros) (Long, Volpe 1998, 339-342).

On ne peut bien évidemment qu'être surpris par la forte représentation à Olbia des productions importées. Ce constat tient peut-être à l'entretien de la fonction originelle du lieu comme point d'escale. Il n'est pas impossible d'ailleurs que ces haltes aient été motivées par les opportunités de compléments de fret qu'offraient, à cet endroit de la côte, la présence de salines, d'une lagune poissonneuse et d'un artisanat du fer. Conformément à ce que l'on observe ailleurs, cette relation ne survécut pas longtemps aux mutations qui affectèrent l'équilibre des échanges méditerranéens dès les premières décennies du VII^e s. Vers le milieu du siècle, le départ des derniers habitants du lieu coïncide en effet avec la disparition sur l'horizon, des voiles des navires de haute mer.

BIBLIOGRAPHIE GÉNÉRALE

- Adam 1984** : ADAM (J.-P.) – *La construction romaine. Matériaux et techniques*. Paris, 1984.
- Alaimo, Montana 2003** : ALAIMO (R.), MONTANA (G.), *Scienza e archeologia : le analisi archeometriche*. In : Santoro Bianchi *et al.* 2003, 52-55.
- Alarcão, Etienne 1968** : ALARCAO (J. DE), ETIENNE (R.) – Vidros romanos de musues do Alentjo e Algarve. *Conimbriga*, 7, 1968, 1-48.
- Aldini 1978** : ALDINI (T.), Anfore foropiliensi, *ArchCl*, XXX, 1978, pp.236-245.
- Alfödi 1951** : ALFÖDI (A.) – Römische Porträtmedaillons aus Glas, *UrSchweiz*, 15, 1951, 66-80.
- Alfonsi 2003** : ALFONSI (H.) – L'épave de Porticcio. *Bilan Scientifique du DRASSM*, 2003, 99.
- Alfonso 1990** : ALFONSO (G.) – *Fouille du Pavillon Saint-Louis à Autun. Étude du bâtiment ouest : quelques informations sur le centre d'Autun antique*. Mémoire de maîtrise. Aix-en-Provence, 1989.
- Amar, Liou 1984** : AMAR (G.), LIOU (B.) – Les estampilles sur amphores du golfe de Fos. *Archaeonautica*, 4, 1984, 145-211.
- Amouretti 1986** : AMOURETTI (M.-C.) – *Le pain et l'huile. De l'aire au moulin*. Besançon, 1986.
- Amrein 2001** : AMREIN (H.) – *L'atelier de verriers d'Avenches : l'artisanat du verre au milieu du I^{er} s. apr. J.-C.* Lausanne, 2001 (Cahiers d'Archéologie Romande, 87).
- André 1981** : ANDRÉ (J.) – *L'alimentation et la cuisine à Rome*. Paris, Les Belles Lettres, 1981.
- André 1987** : ANDRÉ (J.) trad. – *Apicius, L'art culinaire*. Paris, Les Belles-Lettres, 1987 (Coll. Budé).
- Andreau 1997** : ANDREAU (J.) – La vicinia d'Olbia. *REA*, 99, *Mélanges J. Coupry*, 1997, 463-474.
- Aoygi et al. à paraître** : AOYAGI (M.), MUKAI (T.), SUGIYAMA (C.), *Céramique de l'Antiquité tardive d'un site de Somma Vesuviana*. In : 2nd Conference on Late Roman Coarse Wares, *Cooking Wares and Amphorae in the Mediterranean : Archaeology and Archaeometry*. Aix-en-Provence-Marseille-Arles, 2005. À paraître 2006 (BAR Int. Series).
- Aquilué i Abadias 1989** : AQUILUÉ I ABADIAS (X.) – Terra Sigillata africana. In : *Un abocador del segle V d. C. en el forum provincial de Tàrraco*. Tarragona, 1989, 123-155.
- Arcein 1987** : ARCELIN (P.) – L'habitat d'Entremont. Urbanisme et modes architecturaux. In : *Archéologie d'Entremont au Musée Granet*. Aix-en-Provence, 1987, 51-101.
- Ardisson et al. 2005** : ARDISSON (S.), BOTTE (M.), CAVASSA (L.), EXCOFFON (P.), GARCIA (H.), PASQUALINI (M.), ROUCOLE (S.) – Fréjus. Le Jardin d'Ariane/Le Suveret. *BSR PACA 2004, 2005*, 204-206.
- Arlaud et al. 1998** : ARLAUD (C.), BERTRAND (E.), LAUBENHEIMER (F.), LUROL (J.-M.) – Un vide sanitaire rue Chilbert à Lyon. In : Laubenheimer dir. 1998, 193-204.
- Arnal et al. 1974** : ARNAL (J.), MAJUREL (R.), PRADES (H.) – Le port de Lattara, Lattes, Hérault. Bordighera-Montpellier, 1974.
- Arthur 1994** : ARTHUR (P.) dir. – *Il complesso Archeologico di Carminiello ai Mannesi*. Napoli (Scavi 1983-1984). Napoli, Congedo Editore, 1994.
- Arveiller, Nenna 2000** : ARVEILLER (V.), NENNA (M.-D.) – *Musée du Louvre, les verres antiques I- Contenants à parfum en verre moulé sur noyau et vaisselle moulée, VII^e avant J.-C. - I^{er} apr. J.-C.* Paris, 2000.
- Atlante I** : CARANDINI (A.) dir., ANSELMINO (L.), PAVOLINI (C.), SAGUI (L.), TORTORELLA (St.), TORTORICI (E.) – *Atlante delle forme ceramiche, I. Ceramica fine romana nel bacino del Mediterraneo (medio e tardo impero)*. Roma, 1981 (Enciclopedia dell'Arte Antica).
- Audouze 1987** : AUDOUZE (F.) – Foyers et structures de combustion domestiques aux âges des Métaux. In : *Nature et fonction des foyers préhistoriques*. Actes du colloque international de Nemours. Nemours, 1987.
- Ballet et al. 2003** : BALLETT (P.), CORDIER (P.), DIEUDONNE-GLAD (N.) dir. – *La ville et ses déchets dans le monde romain : rebuts et recyclages*. Actes du colloque de Poitiers, 2002. Montagnac, M. Mergoïl, 2003 (Archéologie et Histoire Romaine, n° 10).
- Barbet 1985** : BARBET (A.) – *La peinture murale romaine. Les styles décoratifs pompéiens*. Paris, 1985.
- Barbet 1992** : BARBET (A.) – Peintures murales en relation avec la fonction des pièces en Gaule. Bâtiments religieux, publics ou commerciaux, habitat privé. In : *Proceeding of the Fifth International Congress on Ancient Wall painting*. Amsterdam, 1992.
- Barone 1986** : BARONE (R.) – *Anatomie comparée des animaux domestiques, I. Ostéologie*. Paris, 1986.
- Barraud et al. 1998** : BARRAUD (D.), BONIFAY (M.), DRIDI (F.), PICHONNEAU (J.-F.) – L'industrie céramique de l'Antiquité tardive. In : BEN HASSEN (H.) dir., MAURIN (L.) dir., *Uthina (Oudhna), La redécouverte d'une ville antique de Tunisie*. Bordeaux-Paris-Tunis, Ausonius-Publications, 1998, 139-167 (Mémoires 2).
- Barraud, Maurin 1996** : BARRAUD (D.), MAURIN (L.) – Bordeaux au bas Empire. De la ville païenne à la ville chrétienne (IV^e-VI^e siècles). *Aquitania* 14, 1996, 35-53.
- Bass, Van Doorninck 1971** : BASS (G. F.), VAN DOORNINCK (F. H.) – A Fourth-Century Shipwreck at Yassi Ada. *AJA*, 75-1, 1971, 27-37.
- Bass, Van Doorninck 1982** : BASS (G. F.), VAN DOORNINCK (F. H.) – *Yassi Ada I : a seven century Byzantine shipwreck*. Texas, A&M, University Press, 1982, 349 p.
- Bats 1966** : BATS (M.) – *La chronologie d'Olbia de Ligurie, essai d'interprétation de stratigraphie céramique*. Diplôme d'Etudes Supérieures, Université de Bordeaux, 1966, 86 p., 78 pl.
- Bats 1985** : BATS (M.) – Le territoire de Marseille grecque. Réflexions et problèmes. In : *Le territoire de Marseille grecque*. Aix-en-Provence. Université d'Aix-Marseille, 1985, 30-32 (ÉtMass, 1).
- Bats 1988** : BATS (M.) – *Vaisselle et alimentation à Olbia de Provence (v. 350 – v. 50 av. J.-C.) : Modèles culturels et catégories céramiques*. Paris. CNRS, 1988, 271p., 72 pl. (Suppl. à la RAN, 18).
- Bats 1989** : BATS (M.) – La Provence protohistorique. In : *La Provence des origines à l'an mil*. Rennes, ed. Ouest-France, 1989, 169-252.
- Bats 1997** : BATS (M.) – La tour d'angle sud-est d'Olbia de Provence et son dépotoir (v. 225-150 av. J.-C.). In : *Sur les pas des Grecs en Occident. Hommages à A. Nickels*. Lattes-Aix-en-Provence, 1995, 371-392 (ÉtMass, 4).
- Bats dir. 1996** : BATS (M.) dir. – *Les céramiques communes de Campanie et de Narbonnaise. La vaisselle de cuisine et de table*. Actes des journées d'études, Naples, 1994. Naples, 1996 (CJB, 14).
- Bats et al. 1984** : BATS (M.), FICHES (J.-L.), PY (M.) – Lattes, projet d'archéologie urbaine. Rapport sur la fouille programmée de 1984.
- Bauchot, Pras 1980** : BAUCHOT (M.-L.), PRAS (A.) – *Guide des poissons d'Europe*. Lausanne-Paris, 1980.
- Bedon et al. 1988** : BEDON (R.), CHEVALLIER (R.), PINON (P.) – *Architecture en Gaule romaine. L'architecture et la ville (52 av. J.-C. - 486 ap. J.-C.)*. Paris, 1988.
- Bel 2002** : BEL (V.) – *Pratiques funéraires du haut Empire dans le Midi de la Gaule : la nécropole du Valladas à Saint-Paul-Trois-Châteaux (Drôme)*. Lattes, 2002 (Monographies d'Archéologie Méditerranéenne, 11).
- Bellet 1988** : BELLET (M.-E.) – Verres gallo-romains découverts à Orange (résumé). In : *Bulletin des 2^e Journées d'étude de l'AFAV (Rouen 1987)*. Rouen, 1988, 6-17.

- Bellet, Dumoulin 1985** : BELLET (M.-E.), DUMOULIN (A.) – Sépultures à incinérations du I^{er} siècle de notre ère découvertes à Cavaillon (Vaucluse). *DAM*, 8, 1985, 23-30.
- Ben Abed et al. 1997** : BEN ABED (A.), BONIFAY (M.), FIXOT (M.), avec la collab. de MICHEL D'ANNOVILLE (C.), REYNAUD (P.) – Note préliminaire sur la céramique de la basilique orientale de Sidi Jdidi (Tunisie, V^e-VII^e s.). In : *La céramique médiévale en Méditerranée*. Actes du VI^e Congrès International. Aix-en-Provence, 1995, 13-25.
- Ben Abed, Griesheimer (à paraître)** : BEN ABED (A.), GRIESHEIMER (M.) – *La nécropole romaine de Puppit*. Rome, EFR, à paraître.
- Ben Lazreg et al. 1995** : BEN LAZREG (N.), BONIFAY (M.), DRINE (A.), TROUSSET (P.) – Production et commercialisation des salsamenta de l'Afrique ancienne, Productions et exportations africaines, actualités archéologiques en Afrique du nord antique et médiévale. In : *L'Afrique du nord antique et médiévale*. Actes du VI^e colloque international (Pau, 1993). Paris, éd. du CTHS, 1995, 103-135.
- Benard et al. 1994** : BENARD (J.), MANGIN (M.), GOGUEY (R.), ROUSSEL (L.) – *Les agglomérations antiques de Côte-d'Or*. Paris, Les Belles Lettres, 1994, 303 p. (Annales Littéraires de l'Université de Besançon, Série Archéologie, n° 39).
- Benoit 1985** : BENOIT (J.) – L'étude des cadastres antiques : à propos d'Olbia de Provence. *DAM*, 8, 1985, 25-48.
- Bérato 1993** : BÉRATO (J.) – Évolution de la céramique non-tournée de la fin de l'Age du Fer à la période gallo-romaine dans le département du Var. *DAM*, 16, 1993, 317-336.
- Bérato 2004** : BÉRATO (J.) – Les céramiques communes tardives de la villa de Saint-Martin (Taradeau). *Travaux du CAV 2004*, 2004, 146-163.
- Bérato et al. 1986** : BÉRATO (J.), BORRÉANI (M.), LECACHEUR (P.), PASQUALINI (M.), RIGOIR (Y. ET J.), THÉVENY (J.-M.) – Fouilles récentes à Toulon (Var) quartier Besagne, 1985-1986. *DAM*, 9, 1986, 135-166.
- Bérato et al. 1986b** : BÉRATO (J.), BORRÉANI (M.), BRUN (J.-P.), PASQUALINI (M.), POLLINO (A.) – L'épave des Roches d'Aurelle. In : *L'exploitation de la mer de l'antiquité à nos jours*. VI^e Rencontres Internationales d'Archéologie et d'Histoire d'Antibes. Valbonne, ADPCA, 1986, 191-216.
- Bérato et al. 1988** : BÉRATO (J.), DUGAS (F.), PASQUALINI (M.) – Les tuiles romaines dans le Var. Toulon, 1988, 77-86 (Travaux du CAV).
- Bérato et al. 1989** : BÉRATO (J.), BORRÉANI (M.), PASQUALINI (M.), SALICETI (P.), Note sur les céramiques découvertes dans les fouilles du port antique de Toulon (Var). In : SFECAG, Actes du congrès de Lezoux, 1989. Marseille, SFECAG, 127-132.
- Bérato et al. 1990** : BÉRATO (J.), BORRÉANI (M.), LEGUILLOUX (M.) – La villa gallo-romaine des Laurons (quartier Saint-Pierre), les Arcs-sur-Argens, Var. *DAM*, 13, 1990, 221-247.
- Bérato et al. 2001** : BÉRATO (J.), DIGELMAN (P.), FEUILLERAT (F.), LAURIER (F.), LECLERE (J.) – Sondage dans la vieille ville de Cassis, Bouche-du-Rhône. *Travaux du CAV*, 2001, 83-84.
- Bérato, Dugas 1988** : BÉRATO (J.), DUGAS (F.) – *Un atelier de tui-lier au quartier Saint-Jean*. Les Arcs sur Argens, 1987-1988. Rapport de fouilles.
- Bérato, Krol 1998** : BÉRATO (J.), KROL (V.) – Note sur la céramique modelée du haut Moyen-Age dans le Var. *BAP*, 27, 1998, 53-61.
- Béraud et al. 1991** : BÉRAUD (I.), GÉBARA (C.), LANDURÉ (C.) – La Porte d'Orée, transformations et avatars d'un secteur portuaire à Fréjus (Var). *Gallia*, 48, 1991, 165-228.
- Béraud et al. 1993** : BÉRAUD (I.) et al. – Des sépultures à incinération du II^e siècle à la Molière (Saignon, Vaucluse). *Archipal*, 33-34, 1993, 5-23.
- Béraud et al. 2001** : BÉRAUD (I.), GÉBARA (C.), DUMONT (A.) – Les fours de potiers gallo-romains de Saint-Lambert et de Valescure

- à Fréjus (Var). In : LAUBENHEIMER (F.) dir. – *20 ans de recherches à Sallèles d'Aude*. Besançon-Paris, 2001, 199-210.
- Béraud, Gébara 1990** : BÉRAUD (I.), GÉBARA (C.) – La datation des verres des nécropoles gallo-romaines de Fréjus. In : *Annales AIHV 11(Bâle 1988)*. Amsterdam, 1990, 153-165.
- Berger 1960** : BERGER (L.) – *Römische Gläser aus Vindonissa*. Bâle, 1960.
- Bernard 1972** : BERNARD (J.) – Analyse pollinique du remplissage versilien de la grotte sous-marine de la Trémie (Cassis, Bouches-du-Rhône). *C.R.Acad. Sc.* Paris, t. 274, 1972, 46-49.
- Bertoncello, Codou 2002** : BERTONCELLO (F.), CODOU (Y.) – Sainte-Candide, Roquebrune-sur-Argens. Bilan de la campagne d'août 2001. *Travaux du CAV*, 2002, 35-37.
- Bertucchi 1982** : BERTUCCHI (G.) – Fouilles d'urgence et atelier de potiers sur la butte des Carmes à Marseille. Les amphores. *RAN*, XV, 1982, 135-160.
- Bertucchi 1983** : BERTUCCHI (G.) – Amphore et demi-amphore à Marseille. *RAN*, XVI, 1983, 89-102.
- Bessac 1979** : BESSAC (J.-C.), FICHES (J.-L.) – Étude des matériaux en pierre découverts à Ambrussum (Villetelle, Hérault). *Archéologie en Languedoc*, 2, 1979, 127-154.
- Bien 2001** : BIEN (S.) – Étude du mobilier céramique (Le mobilier céramique de l'Antiquité tardive). In : BOUIRON (M.) dir. – *L'Alcazar (BMVR) 26 siècles d'occupation suburbaine à Marseille (Bouches-du-Rhône)*, Vol. 2-2. Document Final de Synthèse, AFAN, 2001.
- Bien 2005** : BIEN (S.) – Des niveaux du VII^e siècle sous le Music-Hall de l'Alcazar à Marseille. In : Gurt i Esparraguera et al. 2005, 285-298.
- Blanc-Bigeon et al. 1998** : BLANC-BIGEON (V.), CARRE (M.-B.), HESNARD (A.), TCHERNIA (A.) – *Recueil de timbres sur amphores romaines, II (1989-1990)*. Aix-en-Provence, 1998.
- Boessneck 1969** : BOESSNECK (J.) – Osteological differences between sheep (*Ovis aries* Linné) and goats (*Capra hircus* Linné). In : *Science in Archaeology, a Survey of Progress and Research*. London, 1969, 331-358.
- Boessneck et al. 1971** : BOESSNECK (J.) et al. – *Die Tierknochenfunde aus dem Oppidum von Manching*. Wiesbaden, 1971.
- Boiron 1986** : BOIRON (R.), LANDURÉ (C.), NIN (N.) – *Les fouilles de l'Aire du Chapitre (actuel parking Pasteur)*. Aix-en-Provence, 1986 (DAA, 2).
- Boixadera et al. 1987** : BOIXADERA (M.), BONIFAY (M.), PELLETIER (J.-P.), RIGOIR (J. ET Y.), RIVET (L.) – L'habitat de hauteur de Sainte-Propice. *DAM*, 10, 1987, 93-98.
- Bonifay 1986** : BONIFAY (M.) – Observations sur les amphores tardives à Marseille d'après les fouilles de la Bourse (1980-1984). *RAN*, 19, 1986, 269-305.
- Bonifay 1998** : BONIFAY (M.) – Le puits de la rue du Bon Jésus (V^e s.), les vaisselles méditerranéennes importées. In : Bonifay et al. 1998, 200-204.
- Bonifay 2003** : BONIFAY (M.) – La céramique africaine, un indice du développement économique ? *Antiquité Tardive*, 11, 2003, 113-128.
- Bonifay 2004** : Bonifay (M.) – *Étude sur la céramique romaine tardive d'Afrique*. Oxford, 2004, 525 (BAR Int. Series, 1301).
- Bonifay 2005** : BONIFAY (M.) – Observations sur la typologie des amphores africaines de l'Antiquité tardive. In : Gurt i Esparraguera et al. 2005, 451-472.
- Bonifay et al. 1998** : BONIFAY (M.), CARRE (M.-B.), RIGOIR (Y.) dir. – *Fouilles à Marseille : les mobiliers (I^{er}-VII^e siècles)*. Paris, Errance, 1998, 433 p. (EtMass, 5).
- Bonifay et al. 2005** : BONIFAY (M.), CAPELLI (C.), MARTIN (T.), PICON (M.), VALLAURI (L.) – Le littoral de la Tunisie, étude géoarchéologique et historique (1987-1997). *AA*, 38-39, 2005, 125-202.

- Bonifay, Pelletier 1983** : BONIFAY (M.), PELLETIER (J.-P.) – Éléments d'évolution des céramiques de l'Antiquité tardive à Marseille d'après les fouilles de la Bourse (1980-1981). *RAN*, 16, 1983, 285-346.
- Bonifay, Pieri 1995** : BONIFAY (M.), PIERI (D.) – Amphores du V^e au VII^e s. à Marseille : nouvelles données sur la typologie et le contenu. *JRA*, 8 1995, 94-117.
- Bonnet-Borel 1997** : BONNET-BOREL (F.) – *Le Verre d'époque romaine à Avenches-Aventicum, Typologie Générale*. Avenches, 1997 (Document du Musée Romain d'Avenches, 3).
- Borgard, Gateau 1998** : BORGARD (P.), GATEAU (F.) – Les amphores de Cavaillon et d'Orange. Aperçu sur la circulation des amphores dans la basse vallée du Rhône entre la fin du I^{er} s. av. J.-C. et le début du III^e s. In : Laubenheimer dir. 1998, 247-254.
- Borowski Collection 2002** : BIANCHI (R.S.), SCHLICK-NOLTE (B.), BERNHEIMER (G.M.), BARAGI (D.) – *Reflections on Ancient Glass from the Borowski Collection*. Mainz, 2002.
- Borréani, Brun 1990** : BORRÉANI (M.), BRUN (J.-P.) – Une exploitation agricole antique à Costebelle (Hyères, Var) : huilerie et nécropole (I^{er} s. av. J.-C. - VI^e s. ap. J.-C.). *RAN*, 23, 1990, 117-151.
- Borréani, Brun 1996-1997** : BORRÉANI (M.), BRUN (J.-P.), La villa romaine des Mesclans à la Crau et son Moulin hydraulique, dans *Travaux du C.A.V., 1996-1997, Hommage à Pascal Lecacheur*, Toulon, C.A.V., 1998, pp p.201-255
- Borréani, Brun 1998** : BORRÉANI (M.), BRUN (J.-P.) – La villa romaine des Mesclans à La Crau et son moulin hydraulique. In : BRUN (J.-P.) éd. – *Travaux du CAV, Hommage à Pascal Lecacheur, 1996-1997*. Toulon, 1998, 201-255.
- Bouet 1989** : BOUET (A.) – *L'apparition de la maison de type méditerranéen en Gaule Narbonnaise (II^e s. av. J.-C. - v. 40 ap. J.-C.)*. Mémoire de maîtrise. Université de Provence, 1989.
- Bouet 1990** : BOUET (A.) – *L'îlot VI d'Olbia de Provence (v. 40/30 av. J.-C.-v. 60)*. Mémoire de DEA. Université de Provence, 1990.
- Bouet 1992** : BOUET (A.) – Balnéaire et cuisine. Une unité domestique sur une villa de la basse vallée de l'Arc : La Vautubière à Coudoux (Bouches-du-Rhône). *RAN*, 25, 1992, 241-264.
- Bouet 1993** : BOUET (A.) – Quatre tombes d'une nécropole de l'antiquité tardive à Olbia de Provence (Hyères, Var). *BAP*, 22, 1993, 28-36.
- Bouet 1994-95** : BOUET (A.) – Seuils de pierre en Gaule méridionale : l'exemple d'Olbia (Hyères, Var). *RAN*, 27-28, 1994-1995, 9-42.
- Bouet 1996a** : BOUET (A.) – *Les thermes privés et publics en Gaule Narbonnaise*. Thèse de doctorat. Université d'Aix-Marseille I, 1996.
- Bouet 1996b** : BOUET (A.) – Olbia-de-Provence, Hyères-les-Palmiers, Var. In : *La maison urbaine d'époque romaine, Atlas des maisons de Gaule Narbonnaise*. Avignon, 135-145 (Documents d'Archéologie Vauclusienne, 6).
- Bouet 1997** : BOUET (A.) – Olbia-de-Provence (Hyères-les-Palmiers, Var) : la maison de l'îlot VI et l'évolution de la maison à pastas de type olynthien. *REA*, 99, 3-4, 1997, 443-457.
- Bouet 2003** : BOUET (A.) – *Les thermes privés et publics en Gaule Narbonnaise*. Rome, 2003 (Coll. EFR 320).
- Bouiron 1988** : BOUIRON (M.) – *L'habitat antique de Glanum*. Mémoire de DEA. Aix-en-Provence, 1988.
- Bouni et al. 1979** : BOUNI (A.), LAGARCE (E.), LAGARCE (J.), SALIBY (N.), BADRE (L.) – Rapport préliminaire sur la 3^e campagne de fouille (1977) à Ibn Hani (Syrie). *Syria*, LVI, 1979, 217-291.
- Bourquard 1985** : BOURQUARD C. – *Structure et mécanismes de mise en place de maintien et d'évolution des peuplements ichtyques lagunaires du golfe du Lion*. Thèse de doctorat, Université des Sciences et Techniques du Languedoc. Montpellier, 1985.
- Bouscaras 1974** : BOUSCARAS (A.) – Les marques sur amphores de Port la Nautique. *Cahiers d'Archéologie subaquatique*, 3, 1974, 103-131.

- Boyer, Février 1963** : BOYER (R.), FÉVRIER (P.-A.) – Fouilles à La Trinité à Callas. *Gallia*, 21, 1963, 261-275.
- Brachet et al. 1999** : BRACHET (J.-P.), MARTINA-FIESCHI (D.), RIBOT (H.) – La villa romaine de Partissol (Canary). *Cahiers du patrimoine de l'ouest varois*, 3, 1999.
- Brenot, Scheers 1996** : BRENOT (C.), SCHEERS (S.) – *Catalogue des monnaies massaliètes et monnaies celtiques du musée des Beaux-Arts de Lyon*. Lyon, 1996.
- Brentchaloff 1980** : BRENTCHALOFF (D.) – L'atelier du Pauvadou, une officine de potiers flaviens à Fréjus. *RAN*, XIII, 1980, 73-114.
- Brentchaloff, Lequément 1978** : BRENTCHALOFF (D.), LEQUÉMENT (R.) – Timbres amphoriques de Fréjus. *Archaeonautica*, 2, 1978, 221-231.
- Bresciani, Excoffon 2004** : BRESCIANI (M.), EXCOFFON (P.) – La céramique commune provençale du puits du carrefour central d'Olbia (Hyères, Var). Un contexte du III^e ap. J.-C. en Provence. In : SFECAG, Actes du congrès de Vallauris. Marseille, SFECAG, 2004, 189-200.
- Brien-Poitevin 1992** : BRIEN-POITEVIN (Fr.) – Collecte, consommation et réutilisation des coquillages marins sur le site de Lattes (I^{ve} s. av. n.è. - II^e s. de n. è.). In : PY (M.) dir. – *Recherches sur l'économie vivrière des Lattarenses*. Lattes, 1992, 125-138 (Lattara 5).
- Brien-Poitevin 1994** : BRIEN-POITEVIN (Fr.) – Les coquillages. In : DEMIANS D'ARCHIMBAUD (G.) dir. – *L'oppidum de Saint-Blaise du V^e au VII^e s. (Bouches-du-Rhône)*. Paris, 1994, 229-241 (DAF 45).
- Broise 1991** : BROISE (H.) – Vitrages et volets des fenêtres thermales à l'époque impériale. In : *Les thermes romains*. Rome, 1991, 61-78.
- Brun 1984** : BRUN (J.-P.) – L'habitat de hauteur de Saint-Estève (Evenos, Var), bilan des recherches (1896-1976). *RAN*, 17, 1984, 1-28.
- Brun 1986** : BRUN (J.-P.) – L'oléiculture antique en Provence ; les huileries du département du Var. Paris, CNRS, 1986 (RAN, suppl. 15).
- Brun 1987** : BRUN (J.-P.) – L'installation de pressurage romaine de La Philippe (La Crau, Var). *BAP*, 1987, 21-24.
- Brun 1989** : BRUN (J.-P.) ; ROGERS (G.-B.), COLUMEAU (P.), THINON (M.) coll. – La villa gallo-romaine de Saint-Michel à La Garde (Var), un domaine oléicole au haut Empire. *Gallia*, 46, 1989, 103-162.
- Brun 1992** : BRUN (J.-P.) – Le village massaliote de la Galère à Porquerolles (Var) et la géographie des Stoechades au I^{er} s. av. J.-C. In : BATS (M.) et al. dir. – *Marseille grecque et la Gaule*. Actes des colloques de Marseille, 1990. Lattes – Aix-en-Provence, 1992, 279-288 (EtMass, 3).
- Brun 1996** : BRUN (J.-P.) – Une crise agraire en Provence au troisième siècle ? In : FICHES (J.-L.) dir. – *Le III^e siècle en Gaule Narbonnaise. Données régionales sur la crise de l'Empire*. Actes de la table ronde, Aix-en-Provence-La Baume, 15-16 septembre 1995. Valbonne, APDCA, 1996, 233-256.
- Brun dir. 1995** : BRUN (J.-P.) dir. – Fouilles de la villa romaine des "Platanes" et les origines de Saint-Tropez. *Travaux du CAV* (Hommage à Françoise Brien-Poitevin), 1995, 119-208.
- Brun et al. 1984** : BRUN (J.-P.), GUIMELLI (P.), OBERTI (G.), QUINN (G.) – Les marques sur tuiles romaines de la côte des Maures (Var). *BAP*, 14, 1984, 13-17.
- Brun et al. 1988** : BRUN (J.-P.) et al. – *Autour d'Heraclea Caccabaria*. Catalogue de l'exposition Archéologie de la Côte des Maures. Toulon, 1988.
- Brun et al. 1989** : BRUN (J.-P.), CONGÈS (G.), PROTHRO (K.) – Un foyer d'époque mérovingienne dans la villa de Pardigon 2 (Var-La Croix Valmer). *RAN*, 19, 1986, 307-317.
- Brun et al. 1992** : BRUN (J.-P.), LECACHEUR (P.), PASQUALINI (M.) – Les amphores du port antique de Toulon (Telo Martius). In : Laubenheimer dir. 1992, 123-131.

- Brun et al. 1993** : BRUN (J.-P.), CONGÈS (G.), PASQUALINI (M.) dir. – *Les fouilles de Taradeau (Var). Le Fort, l'Ormeau et le Tout-Egau*. Paris, CNRS, 1993, 283 p., 171 Fig. (suppl. à la RAN, 28).
- Brun et al. 1999** : BRUN (J.-P.), BORRÉANI (M.) collab. – *Carte archéologique de la Gaule, Le Var, 83/1 et 83/2. Pré-inventaire archéologique*. Paris, 1999, 2 vol., 984 p.
- Brun, Borréani 1998** : BRUN (J.-P.), BORRÉANI (M.) – Deux mou-lins hydrauliques romains en Narbonnaise (*villae* des Mesclans, La Crau, et de Saint-Pierre, Les Arcs, Var). *Gallia*, 55, 1998, 279-326.
- Buxeda i Garrigós et al. 2005** : BUXEDA I GARRIGÓS (J.), CAU ONTIVEROS (M. A.), GURT I ESPARRAGUERA (J. M.), TSANTINI (E.), RAURET I DALMAU (A. M.) – *Late roman coarse and cooking wares from the Balearic Island in Late Antiquity*. In : Gurt I Esparraguera et al. 2005, 223-254.
- Buxo 1991** : BUXO (R.) – Échantillonnage et enregistrement des prélèvements. In : *Système d'enregistrement de gestion et d'exploitation de la documentation issue des fouilles de Lattes*. I. *Stratégie de fouille et enregistrement des données de terrain*. Lattes, 1991, 101-116 (Lattara, 4).
- Cabart 2003** : CABART (H.) – Productions et importations de verrerie romaine dans l'est de la France. In : Foy, Nenna 2003a, 161-176.
- Callender 1965** : CALLENDER (M.-H.) – *Roman Amphorae with Index of Stamps*. London, University of Durham Publication, 1965.
- Campo 1976** : CAMPO (M.) – *Las monedas de Ebusus*. Barcelona, 1976.
- Carre et al. 1995** : CARRE (M.-B.), GAGGADIS-ROBIN (V.), HESNARD (A.), TCHERNIA (A.) – *Recueil de timbres sur amphores romaines (1987-1988)*. Aix-en-Provence, 1995 (Travaux du CCI, 16).
- Carsana 1994** : CARSANA (V.) – Ceramica da cucina tardo-antica ed alto-medievale. In : ARTHUR (P) dir. – *Il complesso Archeologico di Carminiello ai Manessi, Napoli (scavi 1983-1984)*. Lecce, 1994, 221-258.
- Casoli et al. 2003** : CASOLI (A.), FORLANI (L.), LUTERO (EM), MARCHESINI (M), SANTORO BIANCHI (S.) – I mille usi di una pentola. In : Santoro Bianchi et al. 2003, 71-77.
- CATHMA 1986** : CATHMA – La céramique du Haut Moyen âge en France méridionale : éléments comparatifs et essai d'interprétation. In : *La ceramica medievale nel Mediterraneo occidentale*. 3^e colloque international (Siena, 1984). Firenze, 1986, 27-50.
- CATHMA 1991** : CATHMA – Importations de céramiques communes méditerranéennes dans le Midi de la Gaule (V^e-VII^e s.). In : *A cerâmica medieval no Mediterrâneo occidental*. 4^e colloque international (Lisbonne, 1987). Mértola, 1991, 27-48.
- CATHMA 1992** : CATHMA – Céramiques glaçurées de l'Antiquité tardive et du Haut Moyen Age en France méridionale. In : Paroli 1992, 65-74.
- Cau 1994** : CAU (M. A.) – Una fàbrica importada de ceràmica tardorromana de cocina. *Actas dos trabalhos de antropologia e Etnologia*, volume XXXIV, fasc. 1-2. Porto, 1994, 392-413.
- Cau Ontiveros 2003** : CAU ONTIVEROS (M. A.) – *Ceràmica tardorromana de cocina de las Islas Baleares, estudios arqueométrico*. Oxford, 2003, 348 p., 117 pl. (BAR Int. Series, 1182).
- Çavallès-Llopis 1986** : CAVAILLÈS-LLOPIS (M.-T.) – Céramiques de l'Antiquité tardive (sondages D.II.11 et D.II.15). *DAM*, 9, 1986, 167-195.
- Çavallès-Llopis, Vallauri 1994** : CAVAILLÈS-LLOPIS (M.-T.), VALLAURI (L.) – Les céramiques fines importées. In : *L'oppidum de Saint-Blaise du V^e au VII^e s. Bouches-du-Rhône*. Paris, édition de la Maison des sciences de l'Homme, 1994, 86-115 (DAF, 45).
- Cela Espin 2005** : CELA ESPÍN (X.), REVILLA CALVO (V.) – Contextos cerámicos de los siglos V a VII del Municipio de Ilvro (Mataró, Barcelona). Evidencia material, hàbitat y dinàmica econòmica de una ciudad del litoral hispano. In : Gurt I Esparraguera et al. 2005, 203-221.

- Chabal 1996-97** : CHABAL (L.) – Le bois lié à l'architecture. In : VERDIN (F.) – Coudouneu (Lançon-de-Provence, Bouches-du-Rhône) : une ferme-grenier et son terroir au Ve siècle avant J.-C. *DAM*, 19-20, 1996-97, 165-198.
- Chamonard 1922** : CHAMONARD (J.) – *Le quartier du théâtre. Étude sur l'habitation délienne à l'époque hellénistique*. Paris, 1922-1924 (EAD VIII).
- Chapelot, Fossier 1980** : CHAPELOT (J.), FOSSIER (R.) – *Le village et la maison au Moyen Age*. Paris, Hachette, 1980, 357 p.
- Charlesworth 1966** : CHARLESWORTH (D.) – Roman Square Bottle. *JGS*, 8, 1968, 26-36.
- Chausserie-Laprée, Nin 1987a** : CHAUSERIE-LAPRÉE (J.), NIN (N.) – Le village protohistorique de l'Île à Martigues (Bouches-du-Rhône). Urbanisme et architecture de la phase primitive (début du V^e s. - début du II^e s. av. J.-C.), II. Données nouvelles sur l'urbanisme et l'architecture domestique. *DAM*, 10, 1987, 31-90.
- Chausserie-Laprée, Nin 1987b** : CHAUSERIE-LAPRÉE (J.), NIN (N.) – La nécropole à incinération d'époque augustéenne de la Gatasse, commune de Martigues (Bouches-du-Rhône). In : *Nécropoles à incinérations du haut Empire (Lyon 1986)*. Lyon, 1987, 77-85.
- Chouquer, Favory 1992** : CHOUQUER (G.), FAVORY (Fr.) – *Les arpenteurs romains. Théorie et pratique*. Paris, Errance, 1992.
- Clairmont 1963** : CLAIRMONT (C. W.) – *The Excavations at Dura-Europos. B, Final Report, 4, Part 5*. The Glass Vessel. New Haven-London, 1963.
- Clerc 1927** : CLERC (M.) – *Massalia. Histoire de Marseille dans l'Antiquité, des origines à la fin de l'Empire romain d'Occident (476 ap. J.-C.)*, Marseille, impr. du Sémaphore, 1927.
- Cœur de verre 2003** : FOY (D.) dir. – *Cœur de verre. Production et diffusion du verre antique*, (catalogue). Lyon (déc. 2003 / avr. 2004). Gollion, 2003.
- Cœur-Mezzoud 1994** : CŒUR-MEZZOUD (FL.) – *Étude de la vais-selle de l'Antiquité tardive dans la corne du port antique de Marseille, sondages D. IV. 2 et D. III. 15*. Mémoire de Maîtrise. Université de Provence, 1994, 149 p.
- Cœur-Mezzoud 1996** : CŒUR-MEZZOUD (FL.) – *Étude de la vais-selle de l'Antiquité tardive à Marseille, chantier de la place Jules Verne secteur 4, un habitat du VII^e s. D.E.A.* Université de Provence, 1996, 185 p.
- Cœur-Mezzoud 1998** : CŒUR-MEZZOUD (FL.) – Le sondage 10. La vaisselle. In : Bonifay et al. 1998, 137-161.
- Colls et al. 1977** : COLLS (S.), ÉTIENNE (R.), LEQUÉMENT (R.), LIOU (B.), MAYET (F.) – L'épave de Port-Vendres II et le commerce de la Bétique à l'époque de Claude. *Archeonautica*, 1, 1977.
- Columeau 1981** : COLUMEAU (Ph.) – La faune de la fosse de la rue Saint-Laurent à Nîmes. In : GENTY (P. Y.) – Une fosse augustéenne à comblement homogène rue Saint-Laurent à Nîmes. Analyse du mobilier et apports dans le contexte régional. *Bulletin de l'École Antique de Nîmes*, 16, 1981, 101-113.
- Columeau 1991** : COLUMEAU (Ph.) – *L'animal pour l'homme. Recherches sur l'alimentation carnée dans le sud de la France du Néolithique au Moyen-Age d'après les vestiges osseux*, I - *Le monde rural*. Aix-en-Provence, CNRS/ Université de Provence, 1991.
- Commerçon 2004** : COMMERÇON (B.) – *Cimiez (Alpes-Maritimes), la céramique de l'Antiquité tardive et du Haut Moyen Age de la zone S7 des thermes du nord. Productions locales et importations*. Mémoire de Maîtrise. Université de Provence, 2004, 130 p., 38 pl.
- Commerçon 2005** : COMMERÇON (B.) – *Cimiez, thermes du nord (fouilles 1957 à 1965). Étude de la céramique de l'Antiquité tardive et du Haut Moyen Age. Éléments de synthèse*. Mémoire de Master 2. Université de Provence, 2005, 99 p., 31 pl.
- Congès et al. 1983** : CONGÈS (G.), BONIFAY (M.), BRUN (J.-P.), PASQUALINI (M.) – Un dépotoir de la fin de l'Antiquité dans la grotte de la Fourbine, Saint-Martin de Crau (Bouches-du-Rhône). *RAN*, 16, 1983, 348-363.

- Congès et al. 1991** : CONGÈS (G.), LEGUILLOUX (M.), BRIEN-POITEVIN (FR.) collab. – Un dépotoir de l'Antiquité tardive dans le quartier de l'Esplanade à Arles. *RAN*, 24, 1991, 201-234.
- Contério 2002** : CONTÉRIO (M.) – *La vaisselle en verre du haut Empire sur le site d'Ambrussum (Hérault) : étude de la zone 9*. Mémoire de maîtrise, inédit, Université Paul Valéry /Montpellier, 2002.
- Cool 1995** : COOL (H. E. M.) – Glass vessels of the fourth and early fifth century in Roman Britain. In : Foy éd. 1995, 29-31.
- Cool, Price 1995** : COOL (H. E. M.), PRICE (J.) – *Roman Vessel Glass from excavations at Colchester 1971-1985*. Colchester, 1995 (Colchester Archaeological Reports, 8).
- Corsi-Sciallano, Liou 1985** : CORSI-SCIALLANO (M.), LIOU (B.) – *Les épaves à chargement d'amphores Dressel 2-4*. Paris, 1985 (Archeonautica, 5).
- Cottam, Price 1998** : COTTAM (S.), PRICE (J.) – *Romano-British Glass Vessels : A Handbook*. London, 1998 (Practical Handbook in Archaeology, 14).
- Coupry 1970** : COUPRY (J.) – Apports d'Olbia de Provence à l'épi-graphie grecque d'Occident. In : *Acts of the fifth International Congress of Greek and Latin Epigraphy (1967)*. Cambridge, 1970, 141-147.
- Courtois 1955** : COURTOIS (C.) – *Les Vandales et l'Afrique*. Paris, A.M.G., 1955, 455 p.
- Cummings 1980** : CUMMINGS (K.) – *The Technique of Glass-Forming*. London, 1980.
- Curgy 1965** : CURGY (J.-J.) – *Apparition et soudure des points d'os-sification des membres chez les mammifères*. Paris, 1965.
- Czurda-Ruth 1979** : CZURDA-RUTH (B.) – *Die römischen Gläser vom Magdalensberg*. Klagenfurt, 1979 (Kämtner Museumschriften, 65).
- Daremborg, Saglio 1963** : DAREMBERG (C. H.), SAGLIO (Éd.) – *Dictionnaire des Antiquités grecques et romaines d'après les textes et les monnaies, s.v. Horreum*, 268-275.
- de Chazelles et al. 1985** : de CHAZELLES (C.-A.), POUPET (P.) – La fouille des structures de terre crue : définitions et difficultés. *Aquitania*, 3, 1985, 149-160.
- de Chazelles et al. 1989** : de CHAZELLES (C.-A.), CHABAL (L.), POUPET (P.) – Évolution architecturale d'un îlot. In : FICHES (J.-L.) dir. – *L'oppidum d'Ambrussum et son territoire. Fouilles du quar-tier du Sablas (Villetelle, Hérault) : 1979-1987*. Paris, 1989, 63-94 (Monographie du CRA, n°2).
- de Chazelles-Gazzal 1997** : de CHAZELLES-GAZZAL (C.-A.) – *Les maisons en terre de la Gaule méridionale*. Montagnac, 1997 (Monographies Instrumentum, 2).
- de Vos 1984** : DE VOS (A. et M.) – *Pompei, Ercolano, Stabia*. Roma-Bari, 1984 (Guide archéologique Laterza).
- Dechandol et al. 1983** : DECHANDOL (H.), FEUILLET (M.-P.), ODIOT (T.) – Le domaine viticole du Molard à Donzère. *Dossiers d'Histoire et d'Archéologie*, 73, nov. 1983, 56-57.
- Dedet, Salles 1981** : DEDET (B.), SALLES (J.) – Aux origines d'Alès : recherches sur l'oppidum de l'Ermitage (Gard). *BEAN*, 16, 1981, 5-67.
- Delattre 1894** : DELATTRE (R.-P.) – Le mur à amphores de la colline Saint-Louis à Carthage. *BCHS*, 1894, 89-119.
- Delaval 1986** : DELAVAL (E.) – Introduction à l'étude de trois maisons gallo-romaines à cour à portiques à Lyon (Clos du Verbe Incarné). Mémoire de DEA. Aix-en-Provence, 1986.
- Delaval et al. 1995** : DELAVAL (E.), BELLON (C.), CHASTEL (J.), PLASSOT (E.), TRANOY (L.) : Vaise, un quartier de Lyon antique. Lyon, 1995 (DARA 11).
- Depeyrot 1999** : DEPEYROT (G.) – *Les monnaies hellénistiques de Marseille*. Wetteren, 1999 (Moneta 16).
- Desbat 1980** : DESBAT (A.) – *Les céramiques fines rhodaniennes à vernis argileux dites sigillées claire B et luisante*. Thèse de III^e cycle. Lyon, 1980.
- Desbat 1984** : DESBAT (A.) – *Les fouilles de la rue des Farges à Lyon (1974-1980)*. Lyon, 1984.
- Desbat 2003** : DESBAT (A.) – Les verres du Pseudo-sanctuaire de Cybèle à Lyon. In : Foy, Nenna 2003a, 397-404.
- Desbat et al. 1994
- Desbat et al. à paraître** : DESBAT (A.), PRISSET (J.-L.), SAVAY-GUERRAZ (H.), TAVERNIER (D.) – *La maison des Dieux-Océans à Saint-Romain-en-Gal*. Suppl. à *Gallia* (à paraître).
- Desse et al. 1987** : DESSE (J.), DESSE-BERSET (N.), ROCHETEAU (M.) – *Contribution à l'ostéométrie du Mulet, Liza (Liza) ramada Risso, 1826 (=Mugil capito Cuvier, 1829)*. Juan-les-Pins, CRA, APDCA, 1987 (Fiche d'ostéologie animale pour l'archéologie, Série A : poissons, 2).
- Desse, Desse-Berset 1996** : DESSE (J.), DESSE-BERSET (N.) – *Ostéométrie et Archéologie de la daurade royale (Sparus aurata, Linné 1758)*. Juan-les-Pins, CRA, APDCA, 1996 (Fiche d'ostéologie animale pour l'archéologie, Série A : poissons, 9).
- Desse-Berset 1993** : DESSE-BERSET (N.) – Contenus d'amphores et surpêche : l'exemple de Sud-Perduto. In : DESSE (J.), AUDOUIN-ROUZEAU (F.) dir. – *Exploitation des animaux sauvages à travers le temps*. XIII^e Rencontres Internationales d'Archéologie et d'Histoire d'Antibes, IV^e Colloque International de l'Homme et l'Animal. Juan-les-Pins, APDCA, 1993, 341-346.
- Dilly, Mahéo 1997** : DILLY (G.), MAHÉO (N.) – *Verreries antiques du musée de Picardie*. Paris, 1997.
- Dixneuf 2005** : DIXNEUF (D.) – Production et circulation des biens à Gaza durant l'Antiquité tardive : le témoignage des amphores. In : Saliou (C.) ed. – *Gaza dans l'Antiquité tardive. Archéologie, rhétorique, histoire*. Salerne, 2005, 51-74.
- Dore 1988** : DORE (J. N.) – Pottery and the History of Roman Tripolitania : evidence from Sabratha and the UNESCO Libyan Valleys Survey. *Libyan Studies*, 19, 1988, 87-248.
- Ducrey 1979** : DUCREY (P.) – La Maison aux Mosaïques d'Érétie. *Antike Kunst*, 1, 1979, 3-13.
- Dumoulin 1964** : DUMOULIN (A.) – Découverte d'une nécropole gallo-romaine à Apt (Vaucluse). *Gallia*, 22, 1964, 87-110.
- Empereur 1983** : EMPEREUR (J.-Y.) – Une cour remplie d'amphores à l'est du Lac sacré. *BCH*, 107, 882-886.
- Eristov, Vaugiraud 1985** : ERISTOV (H.), VAUGIRAUD (S.) de – Les peintures murales de la rue Amyot (Paris 5^e). *Cahiers de la Rotonde*, 8, Paris, 1985, 59-60.
- Excoffon 1998** : EXCOFFON (P.) – Le matériel céramique des fouilles anciennes. Les amphores. In : Bats (M.) dir. – *Olbia, les fouilles anciennes. Programme Collectif de Recherche 1996-1998*. SRA-PACA, 74-80.
- Excoffon 2000** : EXCOFFON (P.) – Les tuiles et les marques sur tuiles à Olbia de Provence. *Le Centre archéologique du Var*, 2000, 135-143.
- Fédière 1981** : FÉDIÈRE (G.) – Tuiles et briques romaines estampillées de Fréjus et de sa proche région (Puget-sur-Argens, St-Raphaël). *Annales du S-E varois*, VI, 1981, 7-20.
- Feugère 1989** : FEUGÈRE (M.) éd. – *Le verre préromain en Europe occidentale*. Montagnac, 1989.
- Feugère 1992** : FEUGÈRE (M.) – Un lot de verres du I^{er} siècle provenant du Port de Narbonne (Aude) (sondages 1990-1992). *RAN*, 25, 1992, 177-206.
- Feugère, Leyge 1989** : FEUGÈRE (M.), LEYGE (F.) – La cargaison de verrerie augustéenne de l'épave de la Tradelière (îles de Lérins). In : Feugère 1989, 169-176.
- Feugère, Serneels 1998** : FEUGÈRE M., SERNEELS (V.) dir. – *Recherches sur l'économie du fer en Méditerranée nord-occidentale*. Montagnac, M. Mergoïl, 1998 (Monographie Instrumentum, 4).
- Février 1986** : FÉVRIER (P.-A.) – Les appareils des murs romains de Fréjus. *RELig*, XXII, 1956, 143-154.
- Feyeux 1995** : FEYEUX (J.-Y.) – La typologie de la verrerie mérovin-gienne du nord de la France. In : Foy éd. 1995, 109-138.

es 1982 : FICHES (J.-L.) – *L'oppidum d'Ambrussum, le pont nain, le quartier bas*. Caveirac, 1982 (Guide ARALO, 3).

es 1986 : FICHES (J.-L.) – *Les maisons gallo-romaines Ambrussum (Villetelle, Hérault). La fouille du secteur IV (1976-80)*. Paris, 1986 (DAF, 5).

es 1989 : FICHES (J.-L.) – *L'oppidum d'Ambrussum et son territoire. Fouilles du quartier du Sablas (Villetelle, Hérault) : 1979-85*. Valbonne, 1989 (Monographie du CRA, 2).

ii, Prati 1993 : FIUMI (F.), PRATI (L.) – Note sulla ceramica nune. In : BERMOND MONTANARI (G.) dir. – *Ravenna e il sito di Classe. Venti anni di ricerca archeologica tra Ravenna e Classe*. Bologna, University Press, 1993, 118-126 (Fonti e Studi, 2).

1990 : Fixot (M.) – *Le site de Notre-Dame d'Avinonnet à Mdelieu*. Valbonne, 1990 (Monographie du CRA, 3).

mont 1984 : FLORIMONT (C.) – *Matériel céramique d'une fosse zantine à Tell Keisân*. Mémoire présenté à l'Académie descriptions et Belles-Lettres. Ecole biblique et archéologique française de Jérusalem, 1984.

Travieso 1978 : FLOS TRAVIESO (N.) – *Baetulo : els vidres*. dalona, 1978

in et al. 2000 : FLUZIN (P.), PLOQUIN (A.), SERNEELS (V.) – chéométrie des déchets de production sidérurgique. Moyens et thodes d'identification des différents éléments de la chaîne opératoire directe. *Gallia*, 57, 2000, 101-121.

in, Leclere 1998 : FLUZIN (P.), LECLÈRE (D.) – Etat de l'inter-tation des scories sidérurgiques à partir d'investigations métallogiques. In : NICOLINI (G.), DIEUDONNÉ-GLAD (N.) dir. – *s métaux antiques : travail et restauration, Actes du colloque de itiers, Poitiers, 28-30 septembre 1995*. Montagnac, M. Mergoïl, 98, 135-144 (Monographie Instrumentum, 6).

aine 2002 : FONTAINE (S. D.) – *Le mobilier en verre d'Olbia de vance. Fouilles de Jacques Coupry, le puits public et la zone cene (1961-1967)*, mémoire de maîtrise, Université de Provence, 2002.

aine 2003 : FONTAINE (S. D.) – Importations tardo-helléniques et augustéennes de verre moulé monochrome à Olbia de vance. *RAN*, 36, 2003, 249-257

aine 2005 : FONTAINE (S. D.) – Le mobilier en verre de la nécropole de La Gatasse (Martigues, Bouches-du-Rhône) : Première poche. In : *Colloque international de l'Université de ulouse/Bulletin des XXIe Rencontres de l'AFHV (Montans-Gaillac, 04)*. Toulouse, 2005, 68-71.

aine, Foy 2005 : FONTAINE (S. D.), FOY (D.) – La modernité, le confort et les procédés de fabrication du vitrage antique : Des fermes de verre pour les oculi ; Une cargaison fragile : les vitres de pave des Embiez. In : *De transparentes spéculations : vitres de l'Antiquité et du Haut Moyen-Age (Occident-orient)*, cat. Expo. avay (oct – dec. 2005). Bavay, 2005, 15-25 ; 33-37 ; 38-42.

1991a : Foy (D.) – Les verres. In : *La basilique paléochrétienne du os de la Lombarde à Narbonne*. Paris, 1991, 255-291 (Suppl. à la lN, 23).

1991b : Foy (D.) – Le verre. In : PELLETIER (J.-P.), POUSSSEL (.), RIGOIR (Y. ET J.), VALLAURI (L.), FOY (D.) et collab. – *moins d'activités artisanales du VI^e s. à Gardanne*. DAM, 14, 91, 331-337.

1993 : FOY (D.) – Les coupelles à décor chrétien moulé. In : *nales AIHV 12 (Vienne 1991)*. Amsterdam, 1993, 207-224.

1994 : FOY (D.) – Les verres. In : DÉMIANS D'ARCHIMBAUD (.) dir. – *L'oppidum de Saint-Blaise du V^e au VIII^e siècles*. Paris, 94, 201-217 (DAF, 45).

1995a : FOY (D.) – Le verre de la fin du IV^e au VIII^e siècle en ance méditerranéenne, premier essai de typo-chronologie. In : *Foy . 1995*, 187-242.

1995b : FOY (D.) – Le verre de la fin du IV^e au VIII^e siècle en ance méditerranéenne, premier essai de typo-chronologie. In : *Foy . 1995*, 187-242.

Foy 1998 : FOY (D.) – Le verre (sept contributions). In : BONNIFAY (M.), CARRE (M.-B.), RIGOIR (Y.) dir. – *Fouilles à Marseille : les mobiliers, (I^e - VII^e siècle)*. Lattes-Paris, Errance, 1998, 66-68, 98-100, 127-132, 165-173, 190-194, 243-249, 372-375 (EtMass, 5).

Foy 2003a : FOY (D.) – Le verre en Tunisie : L'apport des fouilles récentes tuniso-françaises. *JGS*, 45, 2003, 59-89.

Foy 2003b : FOY (D.) – Recyclage et réemplois dans l'artisanat du verre. Quelques exemples antiques et médiévaux. In : BALLEST (P.), CORDIER (P.), DIEUDONNÉ-GLAD (N.) – *La ville et ses déchets dans le monde romain : rebuts et recyclages*. Actes du colloque de Poitiers (sep. 2002). Montagnac, 2003, 271-276.

Foy à paraître : FOY (D.) – L'atelier de verrier de Beyrouth et la diffusion du verre syro-palestinien en Méditerranée occidentale à la fin de l'époque hellénistique. In : *Productions et échanges dans la Syrie gréco-romaine*. Actes du colloque international de Tours (12-13 juin 2003, Université de Tours). à paraître.

Foy éd. 1995 : FOY (D.) éd. – *Le verre de l'Antiquité tardive et du haut Moyen-Age : Typologie, chronologie, diffusion*. Actes du colloque de l'AFAV, Guiry-en-Vexin, 1993. Guiry-en-Vexin 1995.

Foy et al. 2000 : FOY (D.), PICON (M.), VICHY (M.) – Lingots de verre en Méditerranée occidentale (III^e s. av. J.-C.-VII^e s. ap. J.-C.) : approvisionnement et mise en œuvre, données archéologiques et données de laboratoire. *Annales AIHV 14* (Milano 1998), Amsterdam, 2000, 51-57.

Foy et al. 2003 : FOY (D.), PICON (M.), VICHY (M.), THIRION-MERLE (V.) – Caractérisation des verres de l'Antiquité tardive en Méditerranée occidentale : l'émergence de nouveaux courants commerciaux. In : Foy, Nenna 2003a, 41-86.

Foy et al. 2004 : FOY (D.), JÉZÉGOU (M.-P.), FONTAINE (S. D.) – La circulation du verre en Méditerranée au début du III^e siècle : le témoignage de l'épave ouest Embiez I dans le sud de la France (fouilles 2001-2003). In : *Annales AIHV 16* (Londres, 2003). Nottingham, 2005, 122-126.

Foy, Bonifay 1984 : FOY (D.), BONIFAY (M.) – Éléments d'évolution des verreries de l'Antiquité tardive à Marseille d'après les fouilles de la Bourse (1980). *RAN*, 17, 1984, 289-308.

Foy, Fontaine 2003 : FOY (D.), FONTAINE (S. D.) – Les gestes et la manière, petit répertoire des techniques. In : *Cœur de verre* 2003, 60-78.

Foy, Fontaine 2005 : FOY (D.), FONTAINE (S. D.) – La cargaison de verres de l'épave des Embiez. In : *15 ans d'archéologie en PACA*. Aix-en-Provence, Edisud, 2005, 210-211.

Foy, Hochuli-Gysel 1995 : FOY (D.), HOCHULI-GYSEL (A.) – Le verre en Aquitaine du IV^e au IX^e siècle, un état de la question. In : *Foy éd. 1995*, 151-176.

Foy, Jézégou 1998 : FOY (D.), JEZEGOU (M.-P.) – Commerce et technologie du verre antique : Le témoignage de l'épave ouest Embiez I. In : *Méditerranée antique. Pêche, Navigation, Commerce*. 121^e Congrès nat., soc., hist., scienc., Nice 1996. Paris 1998, 121-134.

Foy, Michel 2003 : FOY (D.), MICHEL (D.) – Utilisation et récupération du verre dans la villa de Milhau (Gard) à la fin de l'Antiquité (vaisselle gravée et verre architectural). *RAN*, 36, 2003, 319-334.

Foy, Nenna 2001 : FOY (D.), NENNA (M.-D.) – *Tout feu, Tout sable, mille ans de verre antique dans le sud de la France*. (catalogue). Marseille 2001, Aix-en-Provence, 2001.

Foy, Nenna 2003a : FOY (D.), NENNA (M.-D.) dir. – *Echanges et commerce du verre dans le monde antique*. Actes du colloque international de l'AFAV, (Aix-en-Provence, Marseille 2001). Montagnac, M. Mergoïl, 2003 (Monographies Instrumentum, 24).

Foy, Nenna 2003b : FOY (D.), NENNA (M.-D.) – Le Midi de la France et le sillon rhodanien : productions et importations de verrerie (I^e-III^e siècle). In : Foy, Nenna 2003a, 227-296.

Foy, Thirion-Merle, Vichy 2004 : FOY (D.), THIRION-MERLE (V.), VICHY (M.) – Contribution à l'étude des verres antiques décolorés à l'antimoine. *Revue d'archéométrie*, 28, 2004, 169-177.

Foy, Vallauri 1985 : FOY (D.), VALLAURI (L.) – Témoins d'une verrerie du Haut Moyen Age : Maguelonne (Hérault). *AMM*, 3, 1985, 13-18.

Foy, Picon, Vichy 2000 : FOY (D.), PICON (M.), VICHY (M.) – Les matières premières du verre et la question des produits semi-finis. Antiquité et Moyen Age. In : PÉTREQUIN et al. éd. – *Arts du feu et productions artisanales*. XX^e Rencontres inter. d'archéo. et d'hist. d'Antibes (1999). Antibes, 2000, 419-433.

France-Lanord 1961 : FRANCE-LANORD (A.) – Boîte à miroir et à fard trouvé à Callas (Var). *Gallia*, 19, 1961, 254-259.

Freed 1983 : FREED (J.) – Pottery from the Late Middens at San Giovanni. In : *Lo scavo di San Giovanni di Ruoti ed il periodo tardoantico in Basilicata*. Bari, 1983, 91-106.

Fulford et al. 1984 : FULFORD (M. G.), CHAPMAN (S. V.), DAVIE (S. M.), FENTRESS (E. B.), HENING (M.), PEACOCK (D. P. S.) – *Excavations at Carthage : The British Mission*, Vol. I, 2, *The avenue du Président Habib Bourguiba, Salambo : The Pottery and other Ceramic Objects from the site*. Sheffield, 1984.

Fünfschilling 1999 : FÜNFSCILLING (S.) – Gläser aus den Grabungen des Deutschen Archäologischen Instituts in Karthago. Die Grabungen «Quartier Magon» und Rue Ibn Chabâat sowie kleinere Sondagen. In : RAKOIB (F.) dir. – *Karthago III*. Mainz, 1999.

Galassi 1999 : GALASSI (V.) – *Étude du mobilier céramique mis au jour en 1988, suite à une fouille de sauvetage au nord de la villa des Arènes de Nice-Cimiez (Alpes-Maritimes) : les Dérivées des Sigillées Paléochrétiennes et la céramique commune locale*. Mémoire de Maîtrise, Université de Nice, 1999, 156 p.

Gallet de Santerre 1968 : GALLET DE SANTERRE (H.) – Fouilles dans le quartier ouest d'Ensérune. *RAN*, I, 1968, 36-63.

Garcia, Rancoule 1989 : GARCIA (D.), RANCOULE (G.) – Les aménagements domestiques protohistoriques en Languedoc-Roussillon. In : *Habitats et structures en Méditerranée occidentale durant la Protohistoire*. Actes du colloque d'Arles-sur-Rhône (19-21 oct. 1989). Lattes, 1989, 117-121.

Gardeisen 1993a : GARDEISEN (A.) – Étude archéozoologique d'une faune de dépotoir sur le site gallo-romain de Condé (Nîmes, Gard). *Revue de Médecine Vétérinaire*, 144 (2), 1993, 123-136.

Gardeisen 1993b : GARDEISEN (A.) – L'alimentation carnée à Nîmes (entre 150 av. J.-C. et 400 ap. J.-C.). In : MONTEIL (M.) – *Les fouilles de la Z.A.C. des Halles à Nîmes (Gard)*. Nîmes, 1993, 245-257 (Bulletin de l'École Antique de Nîmes, suppl. 1).

Gargiulo 1997 : GARGIULO (P.) – Contenitori con depositi di colore blu egiziano e officine vetrarie nell'area dell'antica *Liternum* e nel territorio flegreo. Aspetti tecnologici e prospettive di studio. In : *Il vetro dall'Antichità all'età contemporanea : aspetti tecnologici, funzionali e commerciali*. Atti delle II Giornate Nazionali di Studio AIHV, Comitato Nazionale Italiano (Milano 1996). Milano, 1998, 61-65.

Garrote Sayo 2002 : GARROTE SAYO (E.) – Les timbres sur amphores à huile de Bélique en Gaule narbonnaise. In : Rivet, Sciallano 2002, 403-408.

Gasco 1985 : GASCO (J.) – *Les installations du quotidien. Structures domestiques en Languedoc du Mésolithique à l'Age du Bronze d'après l'étude des abris de Font-Juvénal et du Roc-de-Dourgne*. Paris, 1985 (DAF, 1).

Gateau 1997 : GATEAU (F.) – L'établissement rural de la Pousaraque (Gignac-la-Nerthe, Bouches-du-Rhône). Oléiculture en Basse Provence. *RAN*, 30, 1997, 5-31.

Gébara, Béraud 1996 : GÉBARA (C.), BÉRAUD (I.) – Les céramiques communes de Fréjus : production et consommation. In : *Bats dir. 1996*, 299-325.

Gébara, Pasqualini 1993 : GÉBARA (C.), PASQUALINI (M.) – Sépultures et cimetières ruraux en Provence orientale à l'époque gallo-romaine. In : FERDIÈRE (A.) dir. – *Monde des morts, monde des vivants en Gaule rurale*. Actes du colloque ARCHEA, Orléans, 1992. Tours, FERACF, 1993, 341-366 (suppl. à la RACF, 6).

Gentric 1981 : GENTRIC (G.) – La circulation monétaire dans la basse vallée du Rhône (II^e-I^e s. av. J.-C.) d'après les monnaies de Bollène (Vaucluse). Caveirac, 1981 (ARALO, cahier n° 9).

Gentric 1987 : GENTRIC (G.) – Essai de typologie des petits bronzes massaliètes au taureau cornupète. In : *Mélanges offerts au Docteur J.-B. Colbert de Beaulieu*. Paris, 1987, 389-400.

Geroussi 2003 : GEROUSSI (E.) – Glass Vessels from a Roman and Early Christian Cemetery in Perissa, Thera. In : KORDAS (G.) ed. – *Hyalos, Vitrum, Glass*, 1rst International Conference (Rhodes 2000). Athènes, 2002, 133-151.

Ghalia et al. 2005 : GHALIA (T.), BONIFAY (M.), CAPELLI (C.) – L'atelier de Sidi-Zahrani : mise en évidence d'une production d'amphores de l'Antiquité tardive sur le territoire de la cité de Neapolis (Nabeul, Tunisie). In : Gurt I Esparraguera et al. 2005, 495-507.

Giry, Fédère 1972 : GIRY (Abbé), FÉDIÈRE (G.) – Fouilles de sauvetage à Notre-Dame de la Consolation près de Béziers (34). *Forum*, 2, 1972, 67-74.

Glass of the Caesars 1987 : HARDEN (D. B.) dir. – *Glass of the Caesars*, cat. Exp. Milano, 1987.

Goethert Polaschek 1977 : GOETHERT POLASCHEK (K.) – *Römische Gläser in rheinischen Landesmuseum Trier*. Mainz, 1977.

Golstein 1979 : GOLSTEIN (S.) – *Pre-Roman and Early Roman Glass in the Corning Museum of Glass*. Corning-New-York, 1979.

Goudineau 1968 : GOUDINEAU (C.) – *La céramique arétine lisse*. Paris, 1968 (Suppl. aux Mélanges d'Archéologie et d'Histoire, 6).

Goudineau 1979 : GOUDINEAU (C.) – *Les fouilles de la Maison au Dauphin. Recherches sur la romanisation de Vaison-la-Romaine*. Paris, 1979 (Suppl. à Gallia, 37).

Goudineau 1982 : GOUDINEAU (C.) – Une fouille récente à la périphérie de *Forum Julii* : le chantier des Aiguères. *CRAI*, avril-juin 1982, 279-292.

Gouin, Vogt 1998 : GOUIN (P.), VOGT (C.) – Autopsie d'un gril proto-byzantin. *Anatolia Antiqua*, VI, 1998, 287-298.

Grand 1972 : GRAND (M.) – *Cités du Vésuve : Pompéi et Herculaneum*. Paris, 1972.

Grandjean 2004 : GRANDJEAN (Y.) – *Recherches sur l'habitat thasien à l'époque grecque*. Paris, 1988 (Études Thasiennes, XII).

Gros 1997 : GROS (P.) – Maisons ou sièges de corporations ? Les traces archéologiques du phénomène associatif dans la Gaule méridionale. *CRAI*, 1997, 213-241.

Gros 2001 : GROS (P.) – *L'architecture romaine, 2. Maisons, palais, villas et tombeaux*. Paris, 2001.

Grose 1974 : GROSE (D. F.) – Roman Glass of the First Century AD : A Dated Deposit of Glassware from Cosa, Italy. In : *Annales AIHV 6 (Cologne 1973)*. Liège, 1974, 31-51.

Grose 1977 : GROSE (D. F.) – Early Blown Glass : The Western Evidence. *JGS*, 19, 1977, 9-29.

Grose 1979 : GROSE (D. F.) – The Syro-Palestinian Glass Industry in the Later Hellenistic Period. *Muse*, 13, 1979, 54-67.

Grose 1984 : GROSE (D. F.) – Glass Forming Methods in Classical Antiquity : Some Considerations. *JGS*, 26, 1984, 25-34.

Grose 1989 : GROSE (D. F.) – *The Toledo Museum of Glass : Early Ancient Glass. Core-formed, Rod-formed, Cast Vessels and Objects from the Late Bronze Age to the Early Roman Empire, 1600 BC to AD 500*. New-York, 1989.

Grose 1991 : GROSE (D. F.) – Early Imperial Roman Cast Glass : The Translucent Coloured and Colourless Fine Wares. In : NEWBY (M.), PAINTER (K.) ed. – *Roman Glass : Two Centuries of Art and Inventions*. London, 1991, 1-18.

Gruel, Leblanc 1981 : GRUEL (K.), LEBLANC (J.) – Un exemple de

inspection sur un atelier de fabrication d'amphores : La Crau-Hyères. In : *Dossiers d'Archéologie (Côte d'Azur : passionnantes découvertes de l'âge du Fer aux Romains)*, 57, octobre 1981, 84.

Morin 1999 : GRUEL (K.), MORIN (E.) – *Les monnaies celtes musée de Bretagne*. Paris, 1999.

Guiducci 2003 : GUIDUCCI (G.) – Le forme della Pantellerian ware. In : SANTORO BIANCHI *et al.* 2003, 61-65 ; 83-86.

Güll 1993 : GÜLL (P.) – *Productions et importations de céramiques en Provence et Italie du V^e au XVI^e s. d'après les fouilles de la chapelle de Saint-Esprit à Antibes*. D.E.A., Université de Provence, 1993.

Esparraguera et al. 2005 : GURT I ESPARRAGUERA (J. M.), JXEDA I GARRIGÓS (J.), CAU ONTIVEROS (M. A.) dir. – *CW I, Late Roman Coarse Wares, Cooking Wares and Amphorae the Mediterranean : Archaeology and Archaeometry*. Oxford, 05 (BAR Int. Series, 1340).

Guyon et al. 1998 : GUYON (J.), NIN (N.), RIVET (L.) – *Atlas topographique des villes de Gaule méridionale, 1. Aix-en-Provence*. int-Paul-Trois-Châteaux, 1998 (Suppl. à la RAN, 30).

Guizzo 2003 : GUZZO (P. G.) – *Pompei, Ercolano, Stabiae, Oplontis*. poli, 2003.

Haevernich 1971 : HAEVERNICK (TH.) – Die Verbreitung der arten Rippenschalen». *Jahrbuch RGMZ*, 14, 1971, 153-166.

Haevernich 1978 : HAEVERNICK (TH.) – Modiol. *Glastechnische richt*, 51, 1978, 328-330.

Haevernich, van Pfeffer 1958 : HAEVERNICK (J. E.), VAN EFFER (W.) –, Zarterippenschalen. *Saalbyb*, 17, 1958, 76-91.

Hahn 1997 : HAHN (H. P.) – *Techniques de métallurgie au nord-Togo*. mé, Presses de l'Université du Bénin, 1997, 175 p. (Patrimoines, 6).

Halldimann 1999 : HALDIMANN (M.-A.) – A la recherche des productions de céramique gallo-romaine en Valais. In : *SFECAG*, Actes Congrès de Fribourg (13-16 mai 1999). Marseille, SFECAG, 99, 131-138.

Hallier et al. 1990 : HALLIER (G.) *et al.* – Le mausolée de Cucuron. *Illia*, 47, 1990, 145-202.

Harden 1936 : HARDEN (D. B.) – *Roman Glass from Karanis found the University of Michigan Archaeological Expedition in Egypt 24-1929*. Ann Arbor, 1936 (University of Michigan Studies, Imanistic Series, vol. XLI).

Harden 1947 : HARDEN (D. B.) – The Glass. In : HAWKES (L. F. C.), JLL (M. R.) ed. – *Camulodunum*. Oxford, 1947, 287-307 (Reports of Research Committee of the Society of Antiquaries of London, V).

Harden 1981 : HARDEN (D. B.) – *Catalogue of Greek and Roman glass in the British Museum*, I. London, 1981.

Harden, Price 1971 : HARDEN (D. B.), PRICE (J.) – The Glass. In : JNLIFFE (B.) – *Excavations at Fishbourne 1961-1969*, II. London, 1971, 317-368 (Report of Research Committee of the Society of Antiquaries of London, 27).

Hasenbach 1999 : HASENBACH (V.), SCHNEIDER (G.) collab. – Les mortiers à glaçure plombifère du bas Empire découverts à haan (Fl) et à Coire (Gr). In : *SFECAG*, Actes du Congrès de Fribourg (13-16 mai 1999). Marseille, SFECAG, 1999, 131-138.

Hayes 1972 : HAYES (J. W.) – *Late Roman Pottery*. London, The British School at Rome, 1972, 477 p.

Hayes 1975 : HAYES (J. W.) – *Roman and Preroman Glass in the Royal Ontario Museum*. Toronto, 1975.

Hayes 1976 : HAYES (J. W.) – Pottery : stratified groups. In : *Excavations at Carthage 1975 conducted by the University of Michigan, Volume I*. Tunis, American School of Oriental Research, 76, 47-123.

Hayes 1980 : HAYES (J. W.) – *A supplement to late Roman Pottery*. London, The British School at Rome, 1980.

Le Bot 1989 : HELLY-LE BOT (A.) – Entrepôts commerciaux Gaule romaine. Les horrea de Vienne. In : *De Lascaux au Grandouvre. Archéologie et Histoire en France*. Paris, 1989, 348-353.

Hesnard et al. 1988 : HESNARD (A.), RIVAL (M.), DANGREAUX (B.) – *L'épave romaine Grand Ribaud D (Hyères, Var)*. Paris, 1988 (Archéonautica, 8).

Hesse 1965 : HESSE (A.) – Le village gallo-romain de Porquerolles. *CLPA*, 14, fasc. 1, 1965, 90-99.

Hillson 1986 : HILLSON (S.) – *Teeth*. Cambridge, 1986 (Cambridge Manuals in Archaeology).

Hochuli-Gysel 1993 : HOCHULI-GYSEL (A.) – Römische Glas aus dem Süd-Western von Frankreich. In : *Annales du 12e Congrès de l'AIHV (Vienne 1991)*. Amsterdam, 1993, 79-88.

Hochuli-Gysel 2003 : HOCHULI-GYSEL (A.) – L'Aquitaine : importations et productions au I^{er} siècle av. J.-C. et au I^{er} siècle ap. J.-C. In : Foy, Nenna 2003a, 177-194.

Hoepfner, Schwandner 1986 : HOEPFNER (W.), SCHWANDNER (E. L.) – *Haus und Stadt im klassischen Griechenland*. München, 1986.

Hoepfner, Schwandner 1994 : HOEPFNER (W.), SCHWANDNER (E. L.) – *Haus und Stadt im klassischen Griechenland, Wohnen in der klassischen Polis I*. München, 1994.

Hoyau 1994 : HOYAU (A.) – *De l'Archéologie sous-marine à l'histoire des échanges maritimes. Épaves et cargaisons de la Méditerranée protomédiévale*. D.E.A. Université Lille III, Lille, 1994, 83 p.

Ianelli, Rizzi 1985 : IANELLI (M.-T.), RIZZI (S.) – Kaulonia, indagini ed ipotesi sull'impianto urbano di età ellenistica alla luce delle più recenti campagne di scavo. *RSC*, 1-4, 1985, 281-315.

Imai 1995 : IMAI (S.) – Gaulish Terra Sigillata Grise. In : AOYAGI (M.) ed. – *Preliminary Report of the Excavation 1994 of Roman Villa at Cazzanello (Tarquinia)*. Tokyo 1995, 43-44 (Annual Report of the Institute for the Study of Cultural Exchange, 11).

Imbert 2000 : IMBERT (E.-L.) – Des amphores de Cnide à Telo Martius (ou le goût de nos ancêtres pour le bon vin), *Travaux du CAV*, 2000, 91-101.

Imbert 2003 : IMBERT (E.-L.) – Du goût de nos ancêtres pour le bon vin : des amphores de Cnide à Telo Martius. *Revue du CAV*, 2002/2003, 72-96.

Isings 1957 : ISINGS (C.) – *Roman Glass from Dated Finds*. Groningen-Djakarta, 1957.

Jennings 2002 : JENNINGS (S.) – Late Hellenistic and Early Roman Glass from the Souks Excavations, Beirut, Lebanon. In : KORDAS (G.) ed. – *Hyalos, Vitrum, Glass*, 1rst International Conference (Rhodes 2000). Athènes, 2002, 127-132.

Jézégou 1998 : JÉZÉGOU (M.-P.) – Le mobilier de l'épave Saint-Gervais 2 (VII^e siècle) à Fos-sur-Mer (Bouches-du-Rhône). In : Bonifay *et al.* 1998, 343-352.

Johnson 1983 : JOHNSON (A.) – *Roman Forts*. London, 1983.

Joncheray 1975 : JONCHERAY (J.-P.) – *L'épave C de la Chrétienne*. [s.l.], 1975 (Suppl. aux Cahiers d'Archéologie Subaquatique, 1).

Joncheray 1986 : JONCHERAY (J.-P.) – L'épave G du Dramont. In : *L'exploitation de la mer. La mer, moyen d'échange et de communication*. VI^e Rencontres Internationales d'Archéologie et d'Histoire, Antibes, 1985. Antibes, 1986, 217-229.

Joncheray 1987 : JONCHERAY (J.-P.) – L'épave G du Dramont. Notes sur six épaves de tuiles romaines. *Cahiers d'Archéologie Subaquatique*, VI, 1987, 51-84.

Jouer dans l'Antiquité 1991 : *Jouer dans l'Antiquité*. Catalogue d'exposition. Marseille, 1991.

Jullian 1920-1926 : JULLIAN (C.) – *Histoire de la Gaule*. Paris, Hachette, 1920-1926.

Kalinowski 2005 : KALINOWSKI (A.) – The roman and early Byzantine pottery. In : Bir Ftouha : a pilgrimage church complex at Carthage. *Journal of Roman Archaeology, Supplementary Series*, 59, Portsmouth-Rhode Island, 2005, 115-180.

Kassab Tezgör, Akkaya 2000 : KASSAB TEZGÖR (D.), AKKAYA (M.) – Les amphores "pseudo-colchidiennes" du musée de Samsun. *Anatolia Antiqua*, VIII, 2000, 127-141.

Kassab Tezgör, Touma 2001 : KASSAB TEZGÖR (D.), TOUMA (M.) – Amphores exportées de Mer Noire en Syrie du nord. *Anatolia Antiqua*, IX, 2001, 105-115.

Kauffmann et al. 1987 : KAUFFMANN (A.), PELLETIER (J.-P.) et RIGOI (J. et Y.) – Les céramiques de l'antiquité tardive au XI^e siècle dans les fouilles de la place Jean-Jaurès à Apt (Vaucluse). Premières études. *AMM*, V, 1987, 61-84.

Keay 1984 : KEAY (S. J.) – *Late Roman Amphorae in the Western Mediterranean. A typology and economic study : the Catalan evidence, Part. I*. Oxford, 1984 (BAR Int. Series, 196, i).

Kotarba 1996 : KOTARBA (J.) – Perpignan, Le Petit Clos. In : *Formes de l'habitat rural en Gaule Narbonnaise, 3. Spécial villa romaine*. Sophia Antipolis, APDCA, 1996.

Krause 1977 : KRAUSE (C.) – Grundformen des Griechischen Pastashaus. *Archäologischer Anzeiger*, 1977, 2, 164-179.

L'Hour, Long 1985 : L'HOURL (M.), LONG (L.) – *Archéologie sous-marine sur les côtes de France. Vingt ans de recherche*. Catalogue de l'exposition, Nantes, 1985. Marseille, DRASM ; Nantes, Musées du château des ducs de Bretagne, 1985, 150 p.

Lamboglia 1950 : LAMBOGLIA (N.) – *Gli scavi di Albintimilium e la cronologia della ceramica romana, Parte prima, campagna di scavo 1938-1940*. Bordighera, 1950 (Istituto internazionale di studi liguri, collezione di monografie preistoriche ed archeologiche, 2).

Lancel 1967 : LANCEL (S.) – *Verrerie antique de Tipasa*. Paris, 1967.

Landes 1991 : LANDES (C.) – Verres d'époque romaine. *Archéologie dans les Hautes-Alpes, Musée départemental de Gap*. Gap, 1991, 285-288.

Landes 1998 : LANDES (C.) – Verreries et spectacles romains du I^{er} siècle. In : *Scènes de spectacles* 1998, 11-18.

Landuré 2000 : LANDURÉ (C.) – La Capelière, un habitat fluvial en Camargue. In : CHAUSSERIE-LAPRÉE (J.) dir. – *Le temps des Gaulois en Provence*. Martigues, 2000, 182-184.

Lang 1998 : LANG (S.), Les niveaux d'époque romaine (Ier-IVe s.) : le port et l'épave, Les amphores. In : **Bonifay et al. 1998**, 93-97.

Laroche, Savay-Guerraz 1977 : LAROCHE (C.), SAVAY-GUERRAZ (H.) – *Saint-Romain-en-Gal, un quartier de Vienne sur la rive droite du Rhône*. Paris, 1984 (Guides Archéologiques de la France).

Larozas 2000 : LAROZAS (C.) – *Les monnaies de potin du sud-est de la Gaule*. Paris, 2000.

Laubheimer 1985 : LAUBENHEIMER (F.) – *La production des amphores en Gaule Narbonnaise*. Paris, Les Belles Lettres, 1985 (Annales littéraires de l'Université de Besançon, 327).

Laubheimer 1989 : LAUBENHEIMER (F.) – Les amphores gauloises sous l'Empire : recherches nouvelles sur leur production et leur chronologie. In : *Amphores romaines et histoire économique. Dix ans de recherche*. Actes du colloque de Sienne (22-24 mai 1986). Rome, EFR, 1989, 105-138 (Coll. de l'EFR, 114).

Laubheimer 1991 : LAUBENHEIMER (F.) – Les amphores de Bibracte. Le matériel des fouilles anciennes. Paris, 1991 (DAF, 29).

Laubheimer dir. 1992 : LAUBENHEIMER (F.) dir. – *Les amphores en Gaule. Production et circulation*. Table ronde, Metz, 1990. Paris, 1992 (Annales Littéraires de l'Université de Besançon, 474).

Laubheimer dir. 1998 : LAUBENHEIMER (F.) dir. – *Les amphores en Gaule. Production et circulation*, II. Paris, 1998 (Annales Littéraires de l'Université de Besançon).

Laubheimer et al. 1991 : LAUBENHEIMER (F.), BÉRAUD (I.) collab., GÉBARA (C.) collab. – Les vides sanitaires et les amphores de la Porte d'Orée à Fréjus. *Gallia*, 48, 1991, 229-265.

Laubheimer et al. 1992a : LAUBENHEIMER (F.), BÉRAUD (I.) collab., GÉBARA (C.) collab. – Production d'amphores à Fréjus. In : Laubheimer dir. 1992, 15-24.

Laubheimer et al. 1992b : LAUBENHEIMER (F.), SCHWALLER (M.), VIDAL (L.) – Nîmes, les amphores de la rue de Condé. In : Laubheimer dir. 1992, 133-150.

Laubheimer, Widemann 1977 : LAUBENHEIMER (F.),

WIDEMANN (F.) – L'atelier d'amphores de Corneilhan (Hérault). *Revue d'archéométrie*, 1, 1977, 59-82.

Lavagna, Benente 1992 : LAVAGNA (R.), BENENTE (F.) – Ceramica invetriata dagli scavi del Priamà a Savona. In : Paroli 1992, 99-103.

Lavagne 1989 : LAVAGNE (A.) – Glanum : des mosaïques parmi les plus anciennes de Gaule. *Dossiers d'Histoire et d'Archéologie*, 140, juillet-août 1989, 58-59.

Le Nezet 1986 : LE NEZET (J.-R.) – Un îlot urbain et portuaire à Rezé. *Dossiers histoire et archéologie*, 106, 1986, 55-57.

Lebecq 1997 : LEBECQ (S.) – Grégoire de Tours et la vie d'échanges dans la Gaule du VI^e siècle. In : *Grégoire de Tours et l'espace gaulois*. Actes du Congrès International de Tours, 1994. Tours, 1997, 364 p. (suppl. à la RACF, 13).

Le Floc'h et al. 1973 : LE FLOC'H (E.), LONG (G.), POISSONET (J.), GODRON (M.) – Cartes et notices de cartes de la végétation et de son écologie. In : DUGAND (R.) dir. – *Atlas Régional Languedoc-Roussillon*. Berger-Levrault, Paris, 1973.

Leguilloux 1989 : LEGUILLOUX (M.) – La faune des villae gallo-romaines dans le Var : aspects économiques et sociaux. *RAN*, 22, 1989, 311-322.

Leguilloux 1990 : LEGUILLOUX (M.) – Annexe 2, Archéozoologie. In : BORRÉANI (M.), BRUN (J.-P.) – Une exploitation agricole antique à Costebelle (Hyères, Var) : huilerie et nécropole. *RAN*, 23, 1990, 149-151.

Leguilloux 1991 : LEGUILLOUX (M.) – Note sur la découpe de boucherie en Provence romaine. *RAN*, 24, 1991, 279-290.

Leguilloux 1994 : LEGUILLOUX (M.) – *L'archéozoologie et l'interprétation des sites. Recherches archéozoologiques sur la Provence romaine et médiévale*. Thèse de doctorat, Université de Provence. Aix-en-Provence, 1994.

Leguilloux 1995a : LEGUILLOUX (M.) – Alimentation et élevage à Marseille au V^e siècle ap. J.-C. d'après les études de faunes. *Méditerranée*, 3-4, 1995, 85-92.

Leguilloux 1995b : LEGUILLOUX (M.) – La faune. In : BATS (M.) – La tour d'angle sud-est d'Olbia de Provence et son dépotier (vers 225-150 av. J.-C.). In : *Sur les pas des Grecs en Occident. Hommages à A. Nickels*. Paris-Lattes, 1995, 383-384 (ÉtMass, 4).

Leguilloux 1996 : LEGUILLOUX (M.) – Les données archéozoologiques. In : BRUN (J.-P.) dir. – La villa romaine des «Platanes». Les origines de Saint-Tropez. *Travaux du CAV*, 1996, 83-85.

Leguilloux 1997 : LEGUILLOUX (M.) – L'acquisition des techniques d'élevage en Narbonnaise orientale. In : *Techniques et économie antiques et médiévales. Le temps de l'innovation*. Colloque d'Aix-en-Provence (mai 1996). Paris, Errance, 1997, 172-174.

Leguilloux 2000 : LEGUILLOUX (M.) – La villa Saint-Pierre à Eyguières : Quelques aspects de l'alimentation et de l'élevage au cours de l'Antiquité tardive et du haut Moyen Âge. In : LEVEAU (PH.), SAQUET (J.-P.), dir. – *Milieu et sociétés dans la vallée des Baux*. Études présentées au Colloque de Mouriès. Montpellier, 2000, 331-334 (suppl. à la RAN, 31).

Leguilloux 2004 : LEGUILLOUX (M.) – Alimentation et économie pastorale dans la villa de Saint Martin de Taradeau au VI^e siècle ap. J.-C. *Revue du CAV*, 2004, 33-37.

Leguilloux, Lepetz 1996 : LEGUILLOUX (M.), LEPETZ (S.) – Premières données sur une mutation de l'élevage au III^e siècle. In : FICHES (J.-L.) dir. – *Le III^e siècle en Gaule Narbonnaise. Données régionales sur la crise de l'Empire*. Actes de la table ronde, Aix-en-Provence-La Baume, 15-16 septembre 1995. Valbonne, APDCA, 1996, 257-275.

Leyge 1983 : LEYGE (F.) – *Les verreries romaines du musée de la Civilisation gallo-romaine de Lyon*. Mémoire de maîtrise, Lyon, 1983.

Leyge, Mandy 1986 : LEYGE (F.), MANDY (B.) – Un ensemble de verrerie au Verbe Incarné à Lyon. *Art et Archéologie en Rhône-Alpes*, n° 2, 1986, 2-18.

is et al. 1987 : LIBOIS (R.-M.), HALLET-LIBOIS (C.), ROSOUX (.) – *Éléments pour l'identification des restes crâniens des poissons l'aquicoles de Belgique et du Nord de la France. 1 - Les anguilliformes, Gastérostéiformes, Cyprinodontiformes et Perciformes*. Juan-Pins, CRA, APDCA, 1987 (Fiche d'ostéologie animale pour l'archéologie, Série A : poissons, 3).

ke 2002 : LIERKE (R. M.) – With «Trial and Error» Through recent Glass Technology. In : KORDAS (G.) ed. – *Hyalos, Vitrum, ass*, 1st International Conference (Rhodes 2000). Athènes, 2002, 1-186.

, Marichal 1978 : LIOU (B.), MARICHAL (R.) – Les inscriptions peintes sur amphores de l'anse Saint-Gervais à Fos-sur-Mer. *Chaeonautica*, 2, 109-181.

, Sciallano 1990 : LIOU (B.), SCIALLANO (M.) – Le trafic de s dans l'Antiquité : essai d'évaluation à partir des amphores. In : *ECAG Actes du congrès de Lezoux* (4-7 mai 1989). Marseille, 90, 153-167.

, Valente 2003 : LONG (L.), VALENTE (M.) – Un aspect des rages et de la navigation depuis l'Antiquité dans les îles et sur le oral d'Hyères. Synthèse des récents travaux du DRASSM. In : SQUALINI et al. 2003, 149-164.

, Vella 2003 : LONG (L.), VELLA (C.) – Du nouveau sur le paye de Giens au Néolithique et sur le port d'Olbia. Recherches sous-rines récentes devant l'Almanarre (Hyères, Var). In : PASQUANI et al. 2003, 165-173.

, Volpe 1998 : LONG (L.), VOLPE (G.) – Le chargement de pave 1 de la Palud (VI^e s.) à Port-Cros (Var). Note préliminaire. In *onifay et al.* 1998, 317-342.

by 2005 : LOSEBY (S.) – Le rôle économique de Marseille pent l'Antiquité tardive. In : M.-P. ROTHÉ, H. TRÉZINY dir. – arseille et ses alentours. *Carte Archéologique de La Gaule*, 13/3, 2005, 274-278.

ng-Will 1982 : LYDING-WILL (E.) – Greco-italic amphoras. *esperia*, 51, 3, 1982, 338-356.

ias 1999 : MACIAS SOLÉ (J. M.) – *La ceràmica comuna tarantiga a Tàrraco. Anàlisi tipològica i històrica (segles V-VII)*. rragone, Museu Arqueològic de Tarragona, 1999, 438 p. (Tulcis-onografies Tarraconenses, 1)

kensen 1993 : MACKENSEN (M.) – *Die spätantiken Sigillata d Lampentopferen von El Mahrine (Nord Tunesien)*. München, 93 (Beiträge zur Vor- und Frühgeschichte, 50).

iche Trasparenze 1999 : *Magiche Trasparenze : I vetri dell'antica bigaunum*. Cat. exp. (Genova, 1999-2000). Milano, Mazzotta, 99.

ri 1958 : MAIURI (A.) – *Ercolano. I nuovi scavi (1927-1958)*. ma, 1958.

acorda 1987 : MANACORDA (D.) – I materiali. In : *Il castellum l Nador, storia di una fattoria tra Tipasa e Caesarea (I-VI sec. C.)*. Roma, 1987, 127-210 (Monografie di archeologia libyca, 3/III).

gin 1994 : MANGIN (M.) – Les agglomérations secondaires tiques dans les régions de Franche-Comté et de Bourgogne. In : angin, Petit 1994a, vol. 1, 45-79.

gin 2004 : MANGIN (M.) – *Le fer*. Paris, Errance, 2004, 239 ollection «Archéologiques».

gin et al. 2000 : MANGIN (M.), COURTADON (J.-L.), FLUZIN), LACLOS (E.) – *Village, forges et parcellaire aux sources de la ine. L'agglomération antique de Blessey-Salmaise (Côte d'Or)*. sançon, Presse Universitaire Franc-Comtoise, 2000, 517 p. nnales Littéraires de l'Université de Franche-Comté rironnement, Société et Archéologie n° 1).

gin, Petit 1994a : MANGIN (M.), PETIT (J.-P.) dir. – *Les agglomérations secondaires : la Gaule Belgique, les Germanies et l'Occident romain*. Actes du colloque de Bliesbruck-Reinheim / tche (Moselle), 1992. Paris, Errance, 1994.

Mangin, Petit 1994b : MANGIN (M.), PETIT (J.-P.) – Les agglomérations secondaires : la Gaule Belgique, les Germanies et l'Occident romain. Introduction aux Actes. In : Mangin, Petit 1994a, vol. 1, 7-16.

Mangin, Tassaux 1992 : MANGIN (M.), TASSAUX (F.) – Les agglomérations secondaires de l'Antiquité romaine. In : *Villes et agglomérations urbaines antiques du sud-ouest de la Gaule : Histoire et archéologie, Deuxième colloque Aquitania, septembre 1990, 1992*, 461-496 (suppl. à *Aquitania*, 6).

Manniez 1987 : MANNIEZ (Y.) – La nécropole des Clapiès à Villeneuve-les-Béziers (Hérault) : Premiers résultats. *Archéologie en Languedoc (Nécropoles languedociennes de l'Antiquité tardive et du Haut Moyen-Age)*. Acte de la journée d'étude de Lunel Viel, 1987, 4, 1987, 99-105.

Mannoni, Murialdo 2001 : MANNONI (T.), MURIALDO (G.) dir. – *San Antonino : un insediamento fortificato nella Liguria bizantina*. Bordighera, Istituto Internazionale di Studi Liguri, 2001, 2 vol. (Coll. di Monografie Préistoriche ed archeologiche, XII)

Marseille Grecque 1999 : HERMARY (A.), HESNARD (A.), TRÉZINY (H.) dir. – *Marseille grecque, 600-49 av. J.-C. La cité phocéenne*. Paris, 1999.

Martin 1974 : MARTIN (R.) – *L'urbanisme dans les cités grecques*. Paris, 1974.

Martinelli 1993 : MARTINELLI (B.) – Fonderies ouest-africaines. Classement comparatif et tendances, *Techniques et culture*, n° 21, 1993, 195-222.

Martinelli 1996 : MARTINELLI (B.) – Sous le regard de l'apprenti. Palières de savoir et d'insertion chez les forgerons Moose du Yatenga (Burkina Faso). *Techniques et culture*, n° 28, 1996, 9-48.

Martin-Kilcher 1987 : MARTIN-KILCHER (S.) – *Die römischen Amphoren aus Augst und Kaisergaugst, 1. Die südspanischen Olamphoren (Gruppe 1)*. Augst, 1987.

Marty 2002a : MARTY (F.) – Un atelier d'amphores à Istres. *Histoire Antique*, 3, 2002, 28-37.

Marty 2002b : MARTY (F.), Aperçu sur les céramiques à pâte claire du golfe de Fos. In : Rivet, Sciallano 2002, 201-220.

Marty 2003 : MARTY (F.) – L'atelier de potiers gallo-romain de Sivier (Istres, B.-du-Rh.). *RAN*, 36, 2003, 259-282.

Marty, Maraval 2003 : MARTY (M.-TH.), MARAVAL (M.-L.) – Les verres de la villa du Co-d'Espérou (Saint-Denis, Aude). In : Foy, Nenna 2003a, 481-504.

Massabò 1998 : MASSABO (B.) – Grande piatto in vetro blu figurato ad incisione e ad intaglio da una tomba della necropoli di Albengaunum (Albenga). *JGS*, 40, 1998, 31-35.

Massabò 2004 : MASSABO (B.) – Note su un vetro dall'oasi di Khârga : una nuova classe di piatti a stampo. *JGS*, 46, 2004, 33-37.

Mayet 1975 : MAYET (F.) – *Les céramiques à parois fines dans la péninsule ibérique*. Paris, 1975.

Mayet, Picon 1986 : MAYET (F.), PICON (M.) – Une sigillée phocéenne tardive ("Late Roman C Ware") et sa diffusion en Occident. *Figlina*, 7, 1986, 129-142.

Mazzucato 1977 : MAZZUCATO (O.) – *La ceramica laziale nell'alto medioevo*. Roma, 1977.

Menninger 1996 : MENNINGER (M.) – *Untersuchungen zu den Gläser und Gipsabgüssen aus dem Fund von Begram / Afganistan*. Würzburg, 1996.

Michel 2001 : MICHEL (D.) – Catalogue du verre du site de l'Alcazar. In : BOUIRON (M.) dir. – *L'Alcazar, 26 siècles d'occupation suburbaine à Marseille (Bouches-du-Rhône)*, DFS, vol.3, Étude du petit mobilier. 2001, 45-87.

Miro 1988 : MIRO (J.) – *La produccion de anforas romanas en Catalunya. Un estudio sobre el comercio del vino de la Tarraconense (Siglos I a. C.- I d.C.)*. Oxford, 1988 (BAR Int. Series 743).

Moirin 2003 : MOIRIN (A.) – Contacts et échanges au I^{er} siècle : l'exemple de la Gaule du Centre. In : Foy, Nenna 2003a, 211-226.

Moliner, Michel 2003 : MOLINER (M.), MICHEL (D.) – La verrerie dans les nécropoles antiques de Marseille. In : Foy, Nenna 2003a, 433-450.

Montana et al. 2005a : MONTANA (G.), ILIOPOULOS (I.), GIARUSSO (R.) – Pantellerian ware : new data on petrography, chemistry and technological properties. In : Gurt I Esparraguera 2005, 425-435.

Montana et al. 2005b : MONTANA (G.), ILIOPOULOS (I.), TANTILLO (M.) – Establishing a "Recipe" for Pantellerian Ware : Raw Materials Field Survey, Analysis and Experimental Reproduction. In : Gurt I Esparraguera 2005, 437-450.

Monteil et al. 2003 : MONTEIL (M.), BARBARAN (S.), BEL (V.), HERVE (M.-L.) – Dépotoirs domestiques et déchets artisanaux : l'exemple de Nîmes (Gard) au haut Empire. In : Ballet et al. 2003, 121-131.

Moracchini-Mazel 1974 : MORACCHINI-MAZEL (G.) – *Les fouilles de Mariana (Corse) 6 : La nécropole d'I Ponti*. Bastia, 1974 (Cahiers Corsica, 37).

Moreau 2005 : MOREAU (C.) – *Céramiques de l'Antiquité tardive à Constantine. Les pièces 2, 3 et 7 de la campagne de fouille 2004*. Mémoire de Master I, Université de Provence, Aix-en-Provence 2005. 64 p., 21 pl.

Morel 1979 : MOREL (J.-P.) – La ceramica e il vetro. In : ZEVI (F.) ed. – *Pompei 79*. Naples, 1979, 241-264.

Motte, Martin 2003 : MOTTE (S.), MARTIN (S.) – L'atelier de verrier antique de la Montée de la Butte à Lyon et ses productions. In : Foy, Nenna 2003a, 303-320.

Mukai 2001 : MUKAI (T.) – Une contribution à l'étude de la céramique dite Dérivées-des-Sigillées Paléochrétiennes (DS.P) marseillaises à partir du matériel de l'aire 1 du chantier de la Bourse à Marseille. D.E.A., Université de Provence, Aix-en-Provence, 2001, 134 p., 78 figures.

Naizet 2003 : NAIZET (M.) – Les déchets et leur traitement : éléments de terminologie à l'usage des archéologues. In : Ballet et al. 2003, 121-131.

Navarro Luengo et al. 1997 : NAVARRO LUENGO (I.), FERNANDEZ RODRIGUEZ (L. E.), SUAREZ PADILLA (J.) – Ceramics comunes de epoca tardoromana y Bizantina en Malaga. In : *Figlinae Malacitanae. La produccion de ceramica romana en los territorios malacitanos*. Malaga, Universidad de Malaga, 1997, 79-93.

Nenna 1999 : NENNA (M.-D.) – *Exploration archéologique de Délos XXXVII : Les verres*. Paris, Athènes, 1999.

Nenna 2003 : NENNA (M.-D.) – Verreries de luxe de l'Atiquité tardive découvertes à Douch, oasis de Khârga, Egypte. In : *Annales du XV^e Congrès de l'AIHV* (New-York – Corning, sept. 2001). 2003, 70.

Nenna, Picon, Vichy 1997 : NENNA (M.-D.), PICON (M.), VICHY (M.) – L'atelier de verrier de Lyon du I^{er} siècle après J.-C. et l'origine des verres «romains». *Revue d'Archéométrie*, 21, 1997, 81-87.

Nibodeau et al. 1989 : NIBODEAU (J.-P.), NIN (N.), RICHARTÉ (C.) – *Du cellier antique aux Aires de Saint-Roch. Les fouilles archéologiques du 16 boulevard de la République*. Aix-en-Provence, 1989 (DAA, 4).

Nicholson, Price 2003 : NICHOLSON (P.T.), PRICE (J.) – Glass from the port of Berenike, Red Sea Coast, Egypt. In : Foy, Nenna 2003a, 389-396.

Nin 1999 : NIN (N.) – Les espaces domestiques en Provence durant la protohistoire. Aménagements et pratiques rituelles du VI^e s. av. n.è. à l'époque augustéenne. *DAM*, 22, 221-278.

Nin 2001 : NIN (N.) – Les céramiques communes brunes de Provence occidentale durant le haut Empire. In : SFECAG, Actes du Congrès de Lille-Bavay. Marseille, SFECAG, 2001, 233-263.

Nin 2003 : NIN (N.) – Aspect de la verrerie antique d'Aix-en-Provence à travers quelques contextes funéraires et d'habitat. In : Foy, Nenna 2003a, 413-432.

Nin, De Luca 1987 : NIN (N.), DE LUCA (B.) – *La voie aurélienne et ses abords*. Aix-en-Provence, 1987 (DAA, 3).

Nunes Pedroso 1980 : NUNES PEDROSO (R.) – Les peintures murales du pavillon à Genainville. In : *Peinture murale en Gaule*. Actes des séminaires 1979. Dijon, 1980, 141-153 (Centre de recherches sur les techniques gréco-romaines, 9).

Ode 2002 : ODE (J.) – *Le mobilier en verre dans l'habitat antique de la R.H.I Saint Florent à Orange (Vaucluse)*. Mémoire de DEA, Université de Provence, 2003.

Odenhart-Donvez 1983 : ODENHART-DONVEZ (I.) – *Les verres du chantier de la rue des Farges à Lyon*. Mémoire de maîtrise, Lyon, 1983.

Odiot 1996 : ODIOT (Th.) – Donzère, Le Molard. In : *Formes de l'habitat rural en Gaule Narbonnaise n°3, Spécial villa romaine*. Sophia Antipolis, 1996.

Olcese 1989 : OLCESE (G.) – La ceramica comune di Albintimilium : notize preliminari sull'indagine archeologica e archeometrica. La produzione locale di epoca tardo-imperiale. *RSLig.*, 1989, 149-228.

Olcese 1993 : OLCESE (G.) – *Le ceramiche comuni di Albintimilium. Indagine archeologica e archeometria sui materiali dell'area del cardine*. Siena, Università di Siena, 1993, 370 p.

Oliver 1967 : OLIVER (A.) – Late Hellenistic Glass in the Metropolitan Museum. *JGS*, 9, 1967, 13-33.

Oliver 1968 : OLIVER (A.) – Millefiori Glass in Classical Antiquity. *JGS*, 10, 1968, 48-69.

Ollivier et al. 2004 : OLLIVIER (D.), PASQUALINI (M.), TURC (P.), MAFART (B.), AUBRY (M.) – *Abbatia Sancti Petri de Almanarra*. L'abbaye Saint-Pierre de l'Almanarre à Hyères (Var). *AMM*, 22, 2004, 3-26.

Ollivier et al. 2005 : OLLIVIER (D.), PAGÈS (G.), TRÉGLIA (J.-C.) – La fin d'une vicinia. Olbia à Hyères (Var) durant l'Antiquité tardive et le Haut Moyen Age (V^e-X^e s.). In : *La Méditerranée et le monde mérovingien : témoins archéologiques*. Aix-en-Provence, Éditions de l'APA, 2005, 154-159 (suppl. au *BAP*, 3).

Olmer 1998 : OLMER (F.) – Les amphores de Málain-Medionalum (Côte-d'Or). In : Laubenheimer dir. 1998, 159-174.

Opait 2004 : OPAIT (A.) – *Local and imported ceramics in the Roman Province of Scythia (4th-6th centuries AD)*. Oxford, 2004, 180 p. (BAR Int. Series, 1274)

Ostia I : CARANDINI (A.) et al. – *Ostia I. Le terme del Nuotatore*. Roma, De Luca, 1968, 135 p., 66 pl. (*Studi Miscellanei*, 13).

Ostia III : CARANDINI (A.), PANELLA (C.) dir. – *Ostia III. Le terme del Nuotatore*. Roma, 1973, 2 vol., 696 p., 100 pl. (*Studi Miscellanei*, 21).

Pacual Guasch 1977 : PASCUAL GUASCH (R.) – Las anforas de la Layetania. In : *Méthodes classiques et méthodes formelles dans l'étude des amphores*. Actes du colloque de Rome (27-29 mai 1974). Paris, 1977, 47-96.

Paillet 1994 : PAILLET (J.-M.) – La Gaule de Domitien, remarques préliminaires. *Pallas*, 40, 1994, 169-183.

Palanque dir. 1967 : PALANQUE (J.-R.) dir. – *Le diocèse de Marseille*. Letouzey et Ané, 1967.

Panella 1972 : PANELLA (C.), Annotazioni in margine alle stratigrafie delle terme ostiensi del Nuotatore. In : BALDACCI (P.) et al. – *Recherches sur les amphores romaines*. Rome, EFR, 1972, 69-106 (Coll. de l'EFR, 10).

Panella 1989 : PANELLA (C.) – Le anfore italiche del II secolo d. C. In : *Amphores romaines et histoire économique*. Actes du colloque de Sienna, 1986. Rome, EFR, 1989, 139-178 (Coll. de l'EFR, 114).

Panella, Fano 1977 : PANELLA (C.), FANO (M.) – Le anfore con anse bifide conservate a Pompei : contributo ad una loro classificazione. In : *Méthodes classiques et méthodes formelles dans l'étude des amphores*. Actes du colloque de Rome, 27-29 mai 1974. Rome, EFR, 1977, 133-178 (Coll. EFR, 32).

Paolucci 1997 : PAOLUCCI (A.) – *I vetri incisi dall'Italia settentrionale e dalla Rezia nel periodo medio e tardo imperiale*. Firenze, 1997.

Price 1981 : PARKER (A.J.), PRICE (J.) – Spanish Exports of Claudian Period : the Significance of the Port-Vendres II Wreck considered. *IJNA*, 10-3, 1981, 221-228.

Price 1992 : PAROLI (L.) ed. – *La ceramica invetriata tardoantica e medievale in Italia*. Firenze, 1992, 636 p. (Quaderni del dipartimento di archeologia e storia delle arti sezione archeologia, università di Siena, Maggio 1992, n° 28-29).

Price 1993 : PASQUALINI (M.) – *Les céramiques utilitaires des et importées en Basse-Provence (I^{er}-III^e siècles de notre ère), vaisselle de table et de cuisine*. Thèse de doctorat, Université de Provence, 1993, 3 vol.

Price 1993 : PASQUALINI (M.), *Les céramiques utilitaires des et importées en basse Provence (I^{er}-III^e siècles de notre ère) : la vaisselle de table et de cuisine*, Thèse de Doctorat, Aix-en-Provence, Université de Provence, 1993, 2 vol., 875 p., fig.

Price 1996 : PASQUALINI (M.) – La vaisselle commune de table et cuisine en Basse-Provence entre la fin du I^{er} s. de n.è. et le début II^e s. *Les Dossiers d'Archéologie* n° 215, *Les potiers gaulois et la vaisselle gallo-romaine*, juillet/août 1996, 66-71.

Price 1998 : PASQUALINI (M.) – *Les céramiques communes en Provence (I^{er}-III^e s.)*, Essai de classification. In : Bonifay et al. 8, 293-316.

Price 2000 : PASQUALINI (M.) – Les ports antiques d'Olbia (Sardaigne) et Toulon, environnement historique et géographique. *Méditerranée*, 1-2, 2000, 33-38.

Price 2002 : PASQUALINI (M.) – Le pot de chambre. Une forme iculière de vaisselier céramique dans la maison romaine entre les I^{er} et III^e siècles de notre ère. In : Rivet, Sciallano 2002, 267-274.

Price et al. 2003 : PASQUALINI (M.), ARNAUD (P.), RALDO (C.) dir., PAGNI (M.) collab. – *Des îles côte à côte. Histoire du peuplement des îles de l'Antiquité au Moyen Âge (Provence, Alpes-Maritimes, Ligurie, Toscane)*. Actes de la table de Bordighera, 1997. Aix-en-Provence, Éd. de l'APA, 2003, 100 p., au BAP, 1).

Price, Tréglia 2003 : PASQUALINI (M.), TRÉGLIA (J.-C.) – La céramique commune du gisement sous-marin de l'anse Gerbal (Port-Vendres), Port-Vendres (66). *AMM*, 21, 2003, 3-32.

Price, Tréglia 2003 : PELLEGRINO (E.) – Le matériel de l'Antiquité tardive issu de sondages anciens à Saint-Véran, à Cagnes-sur-mer (A.-M.). Indices de production de céramiques communes en Provence romaine. *AMM*, 21, 2003, 234-244.

Price 1997 : PELLETIER (J.-P.) – Les céramiques communes grises de Provence de l'Antiquité tardive au XIII^e siècle. In : *La céramique de Provence de l'Antiquité tardive au XIII^e siècle*. Actes du VI^e Congrès de l'AICM2, Aix-Provence, 1995. Aix-en-Provence, Narration éd., 1997, 111-124.

Price et al. 1991 : PELLETIER (J.-P.), POUSSSEL (L.), RIGOIR (Y. J.), VALLAURI (L.), FOY (D.), AUDOIN-ROUZEAU (FR.) coll., BRIEN-POITEVIN (FR.) collab. – Poterie, métallurgie et verrerie de Provence du VI^e s. à Gardanne (B.-du-Rh.). *DAM*, 14, 1991, 277-350.

Price et al. 1995 : PELLETIER (J.-P.), PICON (M.), RIGOIR (Y. et VALLAURI (L.) – Les productions de poteries de l'aire marseillaise et du pays d'Apt au cours de l'antiquité tardive et du Haut Moyen Âge. In : *Actes du 5^{ème} Colloque sur la Céramique de Provence (Rabat 11-17 Novembre 1991)*. VILLE ?, 1995, 111-118.

Price, Vallauri 1994 : PELLETIER (J.-P.), VALLAURI (L.) – La céramique commune grise. In : *L'oppidum de Saint-Blaise du V^e au VI^e s. Bouches-du-Rhône*. Paris, édition de la Maison des sciences de l'Homme, 1994, 161-186 (DAF, 45).

Price 1995 : PÉRIN (P.) – La datation des verres mérovingiens du nord de la Gaule. In : Foy éd. 1995, 139-150.

Price 1990 : PERNON (J. et C.) – *Les potiers de Portout. Production, activité et cadre de vie d'un atelier au V^e s. ap. J.-C. en Provence*. Montpellier, 1990 (suppl. à la RAN, 20).

Price 1987 : PESANDO (F.) – *Oikos e Ktesis. La casa greca in età romana*. Perugia, 1987.

Price 1998 : PETRIANI (A.) – Contributi sulla collezione Gorga. Il vetro «millefiori» tra la seconda metà del I secolo a.C. e il I secolo d.C. In : *Il vetro dall'Antichità all'età contemporanea : aspetti tecnologici, funzionali e commerciali*. Atti delle II Giornate Nazionali di Studio AIHV, Comitato Nazionale Italiano (Milano 1996). Milano, 1998, 93-99.

Price 2003 : PETRIANI (A.) – *Il vasellame a matrice della prima età imperiale*. Firenze, Edizioni all'Insegna del Giglio, 2003.

Price 2000 : Peurière (Y.) – *La pêche et les poissons dans la littérature latine des origines à la fin de la période augustéenne*. Thèse de doctorat, Université de Lyon III. Lyon, 2000.

Price 1973 : PICON (M.) – *Introduction à l'étude technique des sigillées de Lezoux*. Dijon, 1973, 131 p. (Université de Dijon, Centre de recherches sur les techniques gréco-romaines, n° 2).

Price 1998a : PIERI (D.) – *Les amphores des sondages 6-7*. In : Bonifay et al. 1998, 108-127.

Price 1998b : PIERI (D.) – *Les importations d'amphores orientales en Gaule méridionale durant l'Antiquité tardive et le Haut Moyen Âge (IV^e - VII^e s. ap. J.-C.)*. In : *Typologie, chronologie et contenu*. SFE-CAG, Actes du Congrès d'Istres. Marseille, 1998, 97-106.

Price 1998c : PIERI (D.) – *Les amphores orientales en Gaule durant l'Antiquité tardive (IV^e-VII^e siècles ap. J.-C.)*, typologie, chronologie, contenu et circulation. Thèse de doctorat, Université de Provence, Aix-en-Provence, 1998, 3 vol.

Price 1981 : PISTOLET (C.) – Catalogue des verres de la nécropole de Lattes. *Archéologie en Languedoc*, 4, 1981, 3-58.

Price 1993 : PISTOLET (C.) – La verrerie des tombes gallo-romaines de Murviel et de Pignan (Hérault). *Archéologie en Languedoc*, 17, 1993, 143-156.

Price 1998 : PITON (J.) – *Contexte amphorique du début du V^e siècle à Arles (Bouches-du-Rhône)*. In : *Typologie, chronologie et contenu*. SFE-CAG, Actes du Congrès d'Istres. Marseille, 1998, 107-115.

Price et al. 1987 : POLLINO (A.), DE AMOROS (A.), BERATO (J.), BORRÉANI (M.), BRUN (J.-P.), PASQUALINI (M.) – L'épave des Roches d'Aurelle, *Cahiers d'Archéologie Subaquatique*, VI, 1987, 25-49.

Price, Molist 1989 : PONS (E.), MOLIST (M.) – Les structures domestiques de cuisson durant la protohistoire en Catalogne. In : *Habitats et structures en Méditerranée occidentale durant la Protohistoire*. Actes du colloque d'Arles-sur-Rhône (19-21 oct. 1989). Lattes, 1989, 137-142.

Price 1979 : PONSICH (M.) – *Implantation rurale antique sur le Bas-Guadalquivir, II. La Campana, Palma del Río, Posadas*. Madrid, 1979 (Publication de la Casa Velazquez, série Archéologie, 3).

Price, Taradell 1965 : PONSICH (M.), TARADELL (M.) – *Garum et industries antiques de salaisons dans la Méditerranée occidentale*. Paris, PUF, 1965 (Bibliothèque de l'École des Hautes Études Hispaniques, 36).

Price, Romeo 2000 : PORTALE (E. C.), ROMEO (I.) – Le anfore locali di Gortina ellenistica e romana. *Rei Cretariae Romanae Fautorum Acta*, 36, 2000, 417-426.

Price et al. 2002 : POUX (M.) et al – L'enclos cultuel de Corent (Puy-de-Dôme) : festins et rites collectifs. *RACF* 41, 57-110

Price 1987a : PRICE (J.) – Late Hellenistic and Early Imperial cast vessel glass in Spain. In : *Annales du 10^e Congrès de l'AIHV (Madrid-Ségovie 1985)*. Amsterdam, 1987, 61-80.

Price 1987b : PRICE (J.) – Glass Vessel Production in Southern Iberia in the First and Second Century A.D : A survey of Archaeological Evidence. *JGS*, 29, 1987, 30-39.

Price 1988 : PRICE (J.) – Glass from the Argentières and Aiguières sites, Fréjus. In : *Actes de la 2^e Journées d'étude de l'AFAV (Rouen 1987)*. Rouen, 1988, 24-39.

Price 1991 : PRICE (J.) – Decorated Mould-Blown Tableware in the First Century AD. In : NEWBY (M.), PAINTER (K.) ed. – *Roman Glass : Two Century of Art and Invention*. London, 1991, 56-75.

Price 1995 : PRICE (J.) – Glass tableware with wheel-cut, engraved and abraded decoration in Britain in fourth century AD. In : Foy éd. 1995, 25-34.

Price 1996 : PRICE (J.) – A ribbed bowl from a late Iron Age Burial at Hertford Heath, Hertfordshire. In : *Annales du 13^e congrès de l'AIHV (Pays Bas 1995)*. Lochem, 1996, 47-54.

Price 2002 : PRICE (J.) – Glass in Benghasi, Cnossos and Mytilene : comparison of finds of the mid-1st century AD. In : KORDAS (G.) ed. – *Hyalos, Vitrum, Glass*, 1st International Conference (Rhodes 2000). Athènes, 2002, 123-126.

Price 1981 : PUCCI (G.) – La ceramica itatica. In : GIARDINA (A.), SCHIAVONE (F.) eds – *Società romana et produzione schiavistica*, II. Bari, 1981, 99-121.

Price 1983 : PURPURA (G.) – Il relitto bizantino di Cefalù. *Sicilia Archeologica*, 51, XVI, 1983, 93-105.

Price 1993 : PY (M.) dir. – *Dictionnaire des céramiques antiques (VII^e s. av. n.è. – VII^e s. de n.è.) en Méditerranée nord-occidentale (Provence, Languedoc, Ampurdan)*. Lattes, 1993 (Lattara, 6).

Price, Buxo 1991 : PY (M.), BUXO (R.) – Le module "prélèvement". In : *Système d'enregistrement de gestion et d'exploitation de la documentation issue des fouilles de Lattes*. II. *Syslat, système documentaire informatisé pour la fouille de Lattes*. Lattes, 1991, 171-176 (Lattara, 4).

Price, Lebeaupin 1986 : PY (M.), LEBEAUPIN (D.) – Stratigraphie du Marduel (Saint-Bonnet-du-Gard) III. Les niveaux du II^e et I^{er} s. av. J.-C. sur le chantier central. *DAM*, 9, 1986, 9-81.

Price 1994 : RAVAGNAN (G. L.) – *Vetri antichi del Museo Vetrario di Murano. Corpus delle collezioni archeologiche del vetro nel Veneto*, I. Venezia, 1994.

Price 1984 : RAYNAUD (C.) – *L'habitat rural romain tardif en Languedoc oriental (III^e-Ve s.)*. Thèse de III^e cycle, Université de Montpellier III, dactylographiée, 1984.

Price 1990 : RAYNAUD (C.) – *Le village gallo-romain et médiéval de Lunel Viel (Hérault). La fouille du quartier ouest (1981-1983)*. Paris, Les Belles Lettres, 1990, 353 p.

Price 1991 : RAYNAUD (C.) – Les céramiques communes. In : SOLIER (Y.) dir. – *La basilique paléochrétienne du Clos de la Lombarde, à Narbonne. Cadre archéologique, vestiges et mobiliers*. Paris, CNRS, 1991, 215-234 (suppl. à la RAN, 233).

Price dir. 1990 : RAYNAUD (C.) dir. – *Le village gallo-romain et médiéval de Lunel Viel, La fouille du quartier ouest (1981-1983)*. Paris, Les Belles Lettres, 1990.

Price 1998 : REYNAUD (P.) – La vaisselle. In : Bonifay et al. 1998, 254-260.

Price, Rigoir 1998 : REYNAUD (P.), RIGOIR (Y.) – Le puits de la rue du Bon Jésus, les autres céramiques communes. In : Bonifay et al. 1998, 222-229.

Price 1985 : REYNOLDS (P.) – Cèramica tardorromana modelada a mano, de caracter local, regional y de importacion en la provincia de Alicante, *Lucentum*, IV, 1985, 245-267.

Price 1993 : REYNOLDS (P.) – *Settlement and Pottery in the Vinalopoi valley (Alicante, Spain) A.D. 400-700*. Oxford, 1993, 403 p., 123 fig., 150 pl. (BAR Int. Series, 588).

Price 1995 : REYNOLDS (P.) – *Trade in the Western Mediterranean AD 400-700 : The Ceramic Evidence*. Oxford, 1995 (BAR Int. Series, 604).

Price 1985 : RICCI (A.) – *Ceramica a pareti sottili*. Roma, 1985 (Enciclopedia dell'Arte Antica).

Price 1971 : RICKMAN (G. E.) – *Roman Granaries and Store Buildings*. London, 1971.

Price 1993 : RICO (C.) – Production et diffusion des matériaux de construction en terre cuite dans le monde romain. *MCV*, XXIX, 1993, 51-86.

Price 1995 : RICO (C.) – La diffusion par mer des matériaux de construction en terre cuite : un aspect mal connu du commerce antique en Méditerranée occidentale. *MEFRA*, 107, 1995, 767-800.

Price 1960 : RIGOIR (J.) – La céramique paléochrétienne sigillée grise. *Provence Historique*, X, fasc. 42, 1960, 1-93.

Price 1968 : RIGOIR (J.) – Les sigillées paléochrétiennes grises et orangées. *Gallia*, XXVI, I, 1968, 177-244.

Price 1981 : RIGOIR (Y. et J.) – Chrisme et croix sur les dérivées des sigillées paléochrétiennes. *RELig*, XLVII, janvier-décembre 1981, 162-188.

Price 1994 : RIGOIR (Y. et J.) – Les Dérivées des Sigillées Paléochrétiennes. In : DEMIANS D'ARCHIMBAUD (G.) dir. – *L'oppidum de Saint-Blaise du V^e au VII^e s. Bouches-du-Rhône*. Paris, édition de la Maison des sciences de l'Homme, 1994, 136-161 (DAF, 45).

Price 1981 : RILEY (J. A.) – *Excavations at Carthage 1977 conducted by the University of Michigan*, vol. IV. Ann Arbor, American Schools of oriental research, Kelsey Museum, The University of Michigan 1981.

Price 1982 : RIVET (L.) – La céramique culinaire micacée de la région de Fréjus (Var). *RAN*, 15, 1982, 243-262.

Price 1986 : RIVET (L.) – Un atelier de potiers du I^{er} siècle de notre ère à Mandelieu (A.-M.). *DAM*, 9, 1986, 119-134.

Price 1990 : RIVET (L.) – Les données chronologiques. In : FIXOT (M.) dir. – *Le site de Notre-Dame d'Avinionet à Mandelieu*. Paris, 1990, 169-178 (Monographie du CRA n° 3).

Price, Sciallano 2002 : RIVET (L.), SCIALLANO (M.) eds – *Vivre, produire et échanger : reflets méditerranéens. Mélanges offerts à Bernard Liou*. Montagnac, M. Mergoïl, 2002, 578 p. (Archéologie et histoire romaine, 8).

Price 1946 : ROBINSON (D. M.) – *Excavations at Olynthus. Part XII. Domestic and Public Architecture*. London, 1946.

Price 1959 : ROBINSON (H.-S.) – *The Athenian Agora, V. Pottery of the Roman Period*. Princeton, New Jersey, 1959, 147 p., 76 pl.

Price, Graham 1938 : ROBINSON (D. M.), GRAHAM (J. W.) – *Excavations at Olynthus. Part VIII. The Hellenic House*. London, 1938.

Price 1993 : ROFFIA (E.) – *I vetri antichi delle civiche raccolte archeologiche di Milano*. Milano, 1993.

Price 1952 : ROLLAND (H.) – Observations sur les mosaïques de Glanum. *Archivo Espanol de Archeologia*, 85, 1952, 3-14.

Price 1933 : ROMANELLI (P.) – Via Cornelia : resti di villa rustica. *NSc.*, 1933, 246-248.

Price, Sancho 1994 : ROSELLO (E.), SANCHO (G.) – *Osteology of the Chinchar, Trachurus trachurus (Linnaeus, 1758)*. Juan-les-Pins, CRA, APDCA, 1994 (Fiche d'ostéologie animale pour l'archéologie, Série A : poissons, 8).

Price-Izquierdo 1986 : ROSELLO-IZQUIERDO (E.) – *Contribucion al Atlas Osteologico de los Teleosteos Ibéricos*. I. *Dentario y Articular*. Madrid, Ed. Universidad Autonoma de Madrid, 1986.

Price 1978 : ROSSITER (J. J.) – *Roman Farms building in Italy*. London, 1978 (BAR. Int. Series, 52).

Price-Congès 1985 : ROTH-CONGÈS (A.) – Glanum préromaine : recherche sur la métrologie et ses applications dans l'urbanisme et l'architecture. *RAN*, 18, 1985, 189-220.

Price, Oggiano 1998 : ROVINA (D.), OGGIANO (G.) – Ceramiche di importazione e produzioni locali dall'insediamento altomedievale di Santa Filittica (Sorso-Sassari). In : Sagui 1998a, 787-796.

Price 1996 : RUSSO (A.) – Le abitazioni degli indigeni : problematiche generali. In : D'ANDRIA (F.), MANNINO (K.) dir. – *Ricerche sulla casa in Magna Grecia e in Sicilia*. Colloquio Lecce 1992. Galatina, 1996, 67-87 (Archeologia e storia, 5).

Price 1991a : RÜTTI (B.) – *Die römischen Gläser aus Augst und Kaiseraugst*. Augst, 1991 (Forschungen in Augst, 13, 1/2).

Price 1991b : RÜTTI (B.) – Early Enamelled Glass. In : NEWBY (M.), PAINTER (K.) ed. – *Roman Glass : Two Century of Art and Invention*. London, 1991, 122-136.

2003 : RÜTTI (B.) – Les verres peints du haut Empire romain : tres de production et de diffusion. *In* : Foy, Nenna 2003a, 349-354.

et al 1988 : RÜTTI (B.), BERGER (L.), FÜNFSCHILLING (S.), ERN (E.M.), SPICHTIG (N.) – *Die Zirkusbecher der Schweiz, e Bestandesaufnahme Jahresbericht der Gesellschaft pro donissa 1987*. Brugg, 1988.

é 1991 : SABRIÉ (R.) et (M.) – Les céramiques importées. *In* : LIER (Y.) dir. – *La basilique paléochrétienne du Clos de la nbarde, à Narbonne, Cadre archéologique, vestiges et mobiliers*. is, CNRS, 1991, 87-122 (suppl. à la RAN, 23).

é, Dedet 1984 : SABRIÉ (M. et R.), DEDET (B.) – Une peinture rale sur l'oppidum de Vié-Cioutat à Mons-Montels (Gard). *DAM*, 1984, 149-154.

é, Solier 1987 : SABRIÉ (M. et R.), SOLIER (Y.) – *La maison à tiques du Clos de la Lombarde à Narbonne et sa décoration rale*. Paris, 1987 (Suppl. à Gallia, 16).

1993 : SAGUI (L.) – Verreries de l'Antiquité tardive et du Haut yen Age d'après les fouilles de Rome, Crypta Balbi. *In* : *Annales 12^e Congrès de l'AIHV (Vienne 1991)*. Amsterdam, 1993, 187-194.

1998 : SAGUI (L.) – *Storie al Caleidoscopio. Vetri della colle- ie Gorga : un patrimonio ritrovato*. Catalogo. Roma, 1998.

1998 : SAGUI (L.) – Il deposito della Crypta Balbi : una testi- nianza imprevedibile sulla Roma del VII secolo. *In* : Saguì dir. 8, 305-330.

dir. 1998 : SAGUI (L.) dir. – *Ceramica in Italia : VI-VII secolo*. i del Convegno in onore di John W. Hayes (Rome, 11-13 mai 15). Firenze, All Insegna dell'Giglio, 1998.

et al. 1997 : SAGUI (L.), RICCI (M.), ROMEI (D.) - Nuovi dati amologici per la storia economica di Roma tra VII e VIII secolo. *La ceramica médiévale en Méditerranée*. Actes du VI^e Congrès rnational, Aix-en-Provence, 1995. Aix-en-Provence, Narration 1997, 35-48.

orgi 2005 : SANGIORGI (S.) – Le ceramiche da fuoco in degna : osservazioni preliminari a partire dai materiali rinvenuti o scavo di S. Eulalia a Cagliari. *In* : Gurt I Esparraguera 2005, 1-266.

maria 1995 : SANTAMARIA (C.) – L'épave Dramont E à Saint- haël (V^e s. ap. J.-C.). *Archaeonautica* 13, 1995, 198 p.

ro Bianchi 2003 : Santoro Bianchi (S.) – Cronologia e distribu- re della pantellerian ware. *In* : Santoro Bianchi et al. 2003, 66-70.

ro Bianchi 2003 : Santoro Bianchi (S.) – The informative poten- of archaeometric and archaeological cooking ware studies : the e of Pantellerian ware. *In* : Gurt I Esparraguera 2005, 327-339.

ro Bianchi et al. 2003 : SANTORO BIANCHI (S.), GUIDUCCI (), TUSA (S.) eds. – *Pantellerian ware, archeologia subacquea e amiche da fuoco a Pantelleria*. VILLE ?, 2003

ot 1979 : SANTROT (M.-H. et J.) – *Céramiques communes lo-romaines d'Aquitaine*. Paris, CNRS, 1979.

ier 1992 : SAULNIER (S.) – Un quartier artisanal d'époque raine à Aix-en-Provence : Annexe : La vaisselle en verre. *RAN*, 1992, 380-396.

s de spectacles 1998 : *Les verres à scènes de spectacles trouvés France*. Rouen, 1998.

ano 1997 : SCIALLANO (M.) – *Poissons dans l'Antiquité*. ologue du Musée d'Istres. Istres, 1997.

ano, Sibella 1994 : SCIALLANO (M.), SIBELLA (P.) – *phores. Comment les identifier ?* Aix-en-Provence, Edisud, 1994.

equier 1985 : SENNEQUIER (G.) – *La verrerie d'époque roma- Musées départementaux de Rouen*. Rouen, 1985.

equier 1988 : SENNEQUIER (G.) – Verreries trouvées dans une îbe à char à la Mailleraye (Seine Maritime). *In* : *Actes de la 2e rnée d'étude de l'AFAV (Rouen 1987)*. Rouen, 1988, 80-81.

els 1998 : SERNEELS (V.) – La chaîne opératoire de la sidérur- ancienne. *In* : Feugère, Serneels 1998, 7-44.

Siebert 1988 : SIEBERT (G.) – La Maison des Sceaux à Délos. *BCH*, 112, 1988, 755-769.

Silvino 2001 : SILVINO (T.), Les importations d'amphores à huile de Bétiqne à Lyon du I^{er} siècle av. J.-C. au III^e siècle apr. J.-C. Étude préliminaire. *In* : SFECAG, Actes du Congrès de Lille-Bavay. Marseille, SFECAG, 2001, 331-346.

Simon-Hiernard et al. 2000 : SIMON-HIERNARD (D.) et al. – *Verres d'époque romaine, collection des musées de Poitiers*. Poitiers, 2000.

Solarei 1990 : SOLAREI (M. E.), VERNET (J.-L.) – Données nouvelles sur la végétation préhistorique des Corbières d'après l'analyse anthracologique de la Cova de l'Esperit (Salses, Pyrénées orientales). *Botanica pirenaico-cantábrica*, Jaca y Huesca, 1990, 441-454.

Soricelli 1994 : SORICELLI (G.) – "Terra Sigillata" della prima, media e tarda età imperiale. *In* : ARTHUR (P.) ed. – *Il complesso archeolo- gico di Carminiello ai Mannesi, Napoli (scavi 1983-1984)*. Dipartimento di Beni Culturali Università degli Studi, Lecce e The British School at Roma, 1994, 109-168.

Sorokina 1978 : SOROKINA (N.) – Facettenschliffgläser des 2en-3en Jhd. U. Z. aus dem Scharzmeergebiet. *In* : *Annales du 7^e Congrès de l'AIHV (Berlin-Leipzig, 1977)*. Liège, 1978.

Spinazzola 1953 : SPINAZZOLA (V.) – *Pompei alla luce degli scavi nuovi di Via dell'Abbondanza (anni 1910-1923)*. Roma, 1953.

Stern 1995 : STERN (E. M.) – *Roman Mold-Blown Glass. The first through sixth centuries*. Roma, 1995.

Stern, Schlick-Nolte 1994 : STERN (E.M.), SCHLICK-NOLTE (B.) – *Early Glass of the Ancient World, 1600 BC – AD 50, Ernesto Wolf Collection*. Ostfildern : Verlag Gerd Hatje, 1994.

Sternberg (à paraître) : STERNBERG (M.) – Exploitation des mou- vements migratoires et déplacements des populations piscicoles par l'homme de l'Age du Fer à l'Antiquité. *In* : GARDEISEN (A.) coord. – *Mouvement ou déplacement des populations animales en Méditerranée au cours de l'Holocène*. Lattes, 29 septembre 2000. British Archaeological Reports (à paraître).

Sternberg 1989 : STERNBERG (M.) – *La consommation du poisson à Lattes (Hérault), III^e-I^{er} s. av. n.è. Méthode d'étude et premiers résultats*. *In* : PY (M.) dir. – *Introduction à l'étude de l'environne- ment de Lattes antique*. Lattes, 1989, 101-120 (Lattara, 2).

Sternberg 1992a : STERNBERG (M.) – La pêche entre la fin du IV^e s. av. n.è. et le milieu du I^{er} s. de n.è. : une activité stable dans l'éco- nomie des Lattarenses? *In* : PY (M.) dir. – *Recherches sur l'économie vivrière des Lattarenses*. Lattes, 1992, 111-124 (Lattara, 5).

Sternberg 1992b : STERNBERG (M.) – *Ostéologie du Loup, Dicentrarchus labrax (L.)*. Juan-les-Pins. CRA, APDCA, 1992 (Fiches d'ostéologie animale pour l'archéologie, Série A : poissons, 7).

Sternberg 1993 : STERNBERG (M.) – Aperçu de la pêche sur le lit- toral méditerranéen français durant la Protohistoire, d'après les don- nées ichtyofauniques. *In* : DESSE (J.), AUDOUIN-ROUZEAU (F.) dir. – *Exploitation des animaux sauvages à travers le temps*. XIII^e Rencontres Internationales d'Archéologie et d'Histoire d'Antibes, IV^e colloque international de l'Homme et l'Animal, 15-17 octobre 1992. Juan-les-Pins, APDCA, 1993, 347-352.

Sternberg 1995 : STERNBERG (M.) – *La pêche à Lattes dans l'Antiquité à travers l'analyse de l'ichtyofaune*. Lattes, 1995 (Lattara, 8).

Sternberg 1998 : STERNBERG (M.) – Les produits de la pêche et la modification des structures halieutiques en Gaule Narbonnaise du III^e siècle av. J.-C. au I^{er} s. ap. J.-C. *MEFRA*, 110, 1, 1998, 81-109.

Sternberg 1999 : STERNBERG (M.) – La pêche et la consommation du poisson à Marseille dans l'Antiquité. *In* : *Parcours de ville, cata- logue de l'exposition Marseille, 10 ans d'Archéologie, 2600 ans d'Histoire. Musée de Marseille*. Marseille, Edisud, 1999, 70.

Sternberg 2002 : STERNBERG (M.) – La mer nourricière, pêche et infrastructures portuaires du III^e s. av. n.è. au II^e s. de n.è. : le cas de Lattes. *In* : GARCIA (D.), VALLET (L.) dir. – *L'espace portuaire de Lattes antique*. Lattes, 2002, 189-202 (Lattara 15).

Sternberg 2003 : STERNBERG (M.) – L'île Verte (La Ciotat, Bouches- du-Rhône). Le rôle de la pêche : contribution des études d'ichtyofaune. *In* : Pasqualini et al. 2003, 111-115.

Sternini 1990 : STERNINI (M.) – *La Verrerie romaine du musée archéologique de Nîmes 1^e partie*. Nîmes, 1990 (Cahiers des musées et monuments de Nîmes, n^o 8).

Sternini 1991 : STERNINI (M.) – *La Verrerie romaine du musée archéologique de Nîmes 2^e partie*. Nîmes, 1991 (Cahiers des musées et monuments de Nîmes, n^o 8).

Sternini 1995 : STERNINI (M.) – *La fenice di sabbia. Storia e tecno- logia del vetro antico*. Bari, 1995.

Sternini 1999 : STERNINI (M.) – I vetri provenienti dagli scavi della missione italiana a Cartagine (1973-1977). *JGS*, 41, 1999, 83-99.

Tatton-Brown 1984 : TATTON-BROWN (V. A.) – The Glass. *In* : HURST (H. R.), ROSKAM (P.) – *Excavations at Carthage : The British mission*, volume I, 1. *The avenue du Président Habib Bourguiba, Salâmmbo : The site and finds other than pottery*. Sheffield, 1984, 194-212.

Tchernia 1986 : TCHERNIA (A.), *Le vin de l'Italie romaine. Essai d'histoire économique d'après les amphores*. Paris, 1986 (BEFAR 261).

Tchernia, Zevi 1972 : TCHERNIA (A.), ZEVI (F.) – Amphores vinaires de Tarraconaise et de Campanie à Ostie. *In* : *Recherches sur les amphores romaines*. Paris, 1972, 35-67 (Coll. EFR 10).

Toti 1966 : TOTI (O.) – Civitavecchia : edificio rustico romano in loca- lità Monna Felice. *NScA*, 1966, 79-90.

Touchais 1977 : TOUCHAIS (G.) – Chroniques des fouilles et décou- vertes archéologiques en Grèce en 1976. *BCH*, 101, 513-666.

Touchais 1978 : TOUCHAIS (G.) – Chroniques des fouilles et décou- vertes archéologiques en Grèce en 1977. *BCH*, 102, 641-770.

Touchais 1979 : TOUCHAIS (G.) – Chroniques des fouilles et décou- vertes archéologiques en Grèce en 1978. *BCH*, 103, 527-615.

Touchais 1980 : TOUCHAIS (G.) – Chroniques des fouilles et décou- vertes archéologiques en Grèce en 1979. *BCH*, 104, 581-688.

Touchais 1983 : TOUCHAIS (G.) – Chroniques des fouilles et décou- vertes archéologiques en Grèce en 1982. *BCH*, 107,745-838.

Touma 1984 : TOUMA (M.) – *La céramique byzantine de la Syrie du nord du IV^e au VI^e siècle*. Thèse de doctorat. Paris I, 1984, 108 p., 196 ill.

Trégliia 1998 : TRÉGLIA (J.-C.) – Les sondages 11 et 12. La vaisselle. *In* : Bonifay et al. 1998, 175-190.

Trégliia 2001 : TRÉGLIA (J.-C.) – Les importations de céramiques communes ligures en Provence durant l'Antiquité tardive. Etat de la question. *Travaux du Centre Archéologique du Var*, 2001, 161-179.

Trégliia 2002 : TRÉGLIA (J.-C.) – Flanged bolw Hayes 91 : simple bol décoré, mortier ou râpe ? *In* : Rivet, Sciallano 2002, 287-290.

Trégliia 2003 : TRÉGLIA (J.-C.), RAPPASSE (J.) collab. – La céra- mique impériale et romaine tardive. Secteur 5 de la fouille du pont de Gabbari. *In* : *Nécropolis 2*, vol. 2. Le Caire, IFAO, 2003, 407-465 (coll. Études Alexandrines, 7).

Trégliia 2004 : TRÉGLIA (J.-C.) – Céramiques de l'Antiquité tardive et du haut Moyen Age dans le Delta du Rhône. Nouvelles données. *Suppl. au BAP*, 2, 2004, 205-216.

Trégliia 2005 : TRÉGLIA (J.-C.) – Importations de céramiques com- munes de mer Égée et de Constantinople en Gaule méridionale durant l'Antiquité tardive (IV^e-VII^e s.). *In* : Gurt I Esparraguera 2005, 299-310.

Trésors de Wallonie 1993 : *Trésors de Wallonie, les verres mérovin- giens*, cat. exp. Musée Ourthe-Amblème (juil-oct 1993). Comblain- au-Pont, 1993.

Triat-Laval 1978 : TRIAT-LAVAL (H.) – Contribution pollen-analy- tique à l'histoire tardi- et postglaciaire de la végétation de la basse vallée du Rhône. Thèse Doctorat ès Sciences, Aix-Marseille III, 1978.

Tronche 1994 : TRONCHE (P.) – Un camp militaire romain à Aulnay de Saintonge (Charente-Maritime), Aulnay. *Aquitania*, 1994.

Turnovsky 2005 : TURNOVSKY (P.) – The morphological repertory of late roman/early byzantine coarse wares in Ephesos. *In* : Gurt I Esparraguera 2005, 635-645.

Tylecote 1987 : TYLECOTE (R.-F.) – *The early history of metallurgy in Europe*. London, Longman, 1987, 391 p.

Vallauri 1994 : VALLAURI (L.) – Les céramiques communes impor- tées. *In* : DEMIANS D'ARCHIMBAUD (G.) dir. – *L'oppidum de Saint-Blaise du V^e au VII^e s. (Bouches-du-Rhône)*. Paris, 1994, 116-132 (DAF 45).

Van Lith 1991 : VAN LITH (S. M. E.) – First-Century Cantharoi with a Stemmed foot : Their Distribution and Social Context. *In* : NEWBY (M.), PAINTER (K.) eds. – *Roman Glass : Two Century of Art and Invention*. London, 1991, 99-110.

Varaldo, Lavagna 1992 : VARALDO (C.), LAVAGNA (R.) – Ceramica invetriata da Vada Sabatia. *In* : Paroli 1992, 86-98.

Vaugrenier 1999 : *Vaugrenier ou l'emprise de Rome : Histoire d'une agglomération secondaire en Gaule Narbonnaise*, (catalogue). Antibes, 1999.

Vella et al. 2000 : VELLA (C.), PROVENSAL (M.), LONG (L.), BOURCIER (M.) – Contexte géomorphologique de trois ports antiques provençaux : Fos, Les Laurons, Olbia. *Méditerranée*, 1-2, 2000, 39-46.

Veloccia Rinaldi 1975 : VELOCCIA RINALDI (M. L.) – *Per la storia dell'Isola Sacra. Mostra dei rinvenimenti*. Roma, 1975.

Verdin 1989 : VERDIN (F.) – *La voirie à Olbia de Provence (v. 340- v. 40 av. J.-C.)*. Mémoire de maîtrise, Université de Provence, 1989.

Vernet 1980 : VERNET (J.-L.) – Premières données sur la végétation postglaciaire de la Provence centrale d'après l'analyse anthracolo- gique. *C.R.Acad. Sc.* Paris, t. 291, D, 1980, 853-855.

Vidal 1998 : VIDAL (L.) – Un dépôt de rejets de forge à Nîmes (Gard), rue Condé. *In* : Feugère, Serneels 1998, 153-154.

Vigil-Escalera Guirado 2000 : VIGIL-ESCALERA GUIRADO (A.) – Cabañas de época visigoda : evidencias arqueológicas del Sur de Madrid. Tipología, elementos de datación y discusión. *Archivo Español de Arqueología*, 73, n^o 181-182, 2000, 223-252.

Ville 1964 : VILLE (G.) – Les coupes de Trimalcion figurant des gla- diateurs et une série de verres «sigillés» gaulois. *In* : RENARD (M.), SCHILLING (R.) eds – *Hommages à Jean Bayet*. Bruxelles- Berchem, 1964, 722-733 (Collection Latomus, 70).

Villedieu 1984 : VILLEDIEU (F.) – *Turris Libisonis, fouille d'un site romain tardif à Porto Torres, Sardaigne*. Oxford, 1984 (BAR Int. Series, 224).

Vipard 1995 : VIPARD (P.) – Les amphores carottes (forme Schöne- Mau XV). État de la question. *In* : SFECAG, Actes du congrès de Rouen, 1995. Marseille, 1995, 51-77.

Vismara 1989 : VISMARA (C.) – Céramique de cuisine. *In* : PERGOLA (PH.), VISMARA (C.) dir. – *Castellù (Haute-Corse), un établissement rural de l'Antiquité tardive, fouilles récentes (1981-1985)*. Paris, édition de la Maison des Sciences de l'Homme, 1989, 69-72 (DAF, 18).

von den Driesch 1976 : VON DEN DRIESCH (A.) – *A guide to the measurement of animal bones from archaeological sites*. Cambridge (MA), Harvard University Press, 1976.

Waksman et al. 2005 : WAKSMAN (Y.), REYNOLDS (P.), BIEN (S.), TRÉGLIA (J.-C.) – *A major production of late roman "levantine" and "cipriot" common wares*. *In* : Gurt I Esparraguera 2005, 311-325.

Weinberg 1965 : WEINBERG (G. D.) – The Anticythera Shipwreck reconsidered. *Transactions of the American Philosophical Society*, 55, 3, 1970, 30-39.

Weinberg 1970 : WEINBERG (G. D.) – Hellenistic Glass from Tel- Anafa in Upper Galilee. *JGS*, 12, 1970, 17-27.

Weinberg 1972 : WEINBERG (G. D.) – Mold-Blown Beakers with Mythological Scenes. *JGS*, 14, 1972, 26-47.

Whitehouse 1997 : WHITEHOUSE (D.) – *Roman Glass in the Corning Museum of Glass-New York*, I. Corning, 1997

t 1994 : WIGHT (K.) – Mythological Beakers : A Re-examination. *JGS*, 36, 1994, 24-55.
t 2000 : WIGHT (K.) – Leaf Beakers and Roman Mold-Blown Glass Production in the First Century A.D. *JGS*, 42, 2000, 61-79.

Zozime 1999 : *En visite chez Zozime ou la mémoire d'un quartier du Gémenos antique : trente ans d'archéologie à Saint-Jean-de-Garguier*, (catalogue). Aix-en-Provence, 1999.