



HAL
open science

Une fibule augustéenne en argent trouvée au Bois des Lens (Montagnac, Gard)

Jean-Claude Bessac, Michel Feugère

► **To cite this version:**

Jean-Claude Bessac, Michel Feugère. Une fibule augustéenne en argent trouvée au Bois des Lens (Montagnac, Gard). *Archéologie en Languedoc*, 1986, 2, pp.27-30. <halshs-00524381>

HAL Id: halshs-00524381

<https://shs.hal.science/halshs-00524381v1>

Submitted on 7 Oct 2010

HAL is a multi-disciplinary open access archive for the deposit and dissemination of scientific research documents, whether they are published or not. The documents may come from teaching and research institutions in France or abroad, or from public or private research centers.

L'archive ouverte pluridisciplinaire **HAL**, est destinée au dépôt et à la diffusion de documents scientifiques de niveau recherche, publiés ou non, émanant des établissements d'enseignement et de recherche français ou étrangers, des laboratoires publics ou privés.



HAL Authorization

Une fibule augustéenne en argent trouvée au Bois des Lens (Montagnac, Gard)

par Jean-Claude Bessac*
et Michel Feugère**

1. Découverte et contexte

Les fouilles de la carrière gallo-romaine dite de Mathieu (ou de Mounier)(1), sur la commune de Montagnac (Gard), ont amené la mise à jour d'un objet inhabituel, ce qui nous a incité à le présenter dans cette note, sans attendre la publication générale du gisement. Il s'agit d'une fibule en argent (fig. 1) découverte en contrebas du front antique, à l'extrémité supérieure du remplissage d'une fosse creusée sur le flanc méridional d'un tas de déblais d'extraction amoncelé au-dessus du front. Située à proximité d'un passage et à une vingtaine de mètres en aval de bâtiments d'exploitations annexes (forges, cabanes de chantier, habitats temporaires), cette fosse, de forme grossièrement arrondie, présentait initialement des parois consolidées par des grosses pierres sommairement disposées, surtout vers l'amont, pour retenir le glissement naturel des déblais. Rien ne permet de connaître la fonction initiale de cette excavation ; elle semble seulement avoir été transformée rapidement en dépotoir à usage de l'habitat voisin. Son remplissage est homogène et s'est constitué rapidement, probablement par l'apport successif, dans un temps très court, de déchets accumulés.

La terre de comblement est noirâtre et contient des tessons de taille importante.

Le mobilier archéologique contenu dans ce dépotoir est homogène, et peut être daté du dernier tiers du 1^{er} s. av. notre ère (2). Il se compose essentiellement de déchets domestiques (ossements animaux, céramiques communes et rares, imitations de productions italiennes), et de fragments de torchis et de *tegulae* précoces. L'essentiel du mobilier des couches d'occupation en amont de la fosse appartient également à la même période ; néanmoins, on y remarque quelques témoins plus récents, du début de notre ère, au-dessus des couches de destruction des structures bâties. Malgré un caractère très différent de ce que l'on trouve communément dans les habitats indigènes contemporains du Bois des Lens (3), le mobilier de la carrière de Mathieu s'en rapproche au moins par l'extrême rareté des fabrications importées (absence de céramique sigillée, de campanienne et d'amphores), que l'on rencontre en revanche couramment dans les villes et sur les oppida de la région à la même époque (4).

* E.R. 290, C.D.A.R., Mas Saint-Sauveur, Route de Pérols, 34970 Lattes.

** Centre Camille Jullian, Université de Provence, 29, Av. Robert Schumann, 13621 Aix-en-Provence.

J.-C. Bessac est l'auteur de la découverte et la présente dans son contexte stratigraphique ; M. Feugère a assuré l'étude de la fibule et l'illustration de cet article.

1. Cette exploitation fait partie d'un grand ensemble de carrières, toutes situées sur un même gisement géologique, assez homogène, qui fait l'objet depuis quelques années d'investigations archéologiques systématiques. Pour l'instant, seule une présentation très rapide du gisement a été publiée, dans le cadre d'une courte étude sur les carrières nîmoises : J.-C. Bessac, Les carrières de Nîmes : la pierre, matériau de base dans l'expression monumentale antique de Nîmes, dans *Hist. et Arch., Dossier* 55, 1981, p. 58-67. Une synthèse préliminaire des résultats de ces recherches est actuellement en cours de préparation et sera publiée à court terme.
2. Une description détaillée du mobilier issu de la fouille ne nous a pas semblé avoir sa place ici ; une telle analyse sera présentée ultérieurement, dans une étude exhaustive de la carrière de Mathieu.
3. Le mobilier de ces habitats implantés à quelques kilomètres au Sud de la carrière de Mathieu se distingue de celui des autres sites régionaux contemporains par une très forte proportion (plus de 75%) de céramique modelée locale de tradition indigène. Voir J.-C. Bessac, R. Bonnaud et M. Py, Prospections et sondages archéologiques dans la partie Sud-Est du Bois des Lens (Gard), dans *Bull. Ecole Antique de Nîmes* 14, 1979, p. 41-83.
4. Cf. entre autres M. Py, *L'oppidum des Castels à Nages (Gard)*, 35^e Suppl. à *Gallia*, Paris 1978 ; du même, Sondage au pied de la Tour Magne (Nîmes, Gard) : note sur un lot de céramique des environs de 16-15 av. J.-C., dans *Bull. Ecole Antique Nîmes* 16, 1981, p. 91-100 ; P.-Y. Genty, Une fosse augustéenne à comblement homogène rue Saint-Laurent à Nîmes, *ibid.*, p. 101-113 ; B. Dedet et J. Salles, Aux origines d'Alès : recherches sur l'oppidum de l'Ermitage (Gard), *ibid.*, p. 6-67.

Ces observations archéologiques sur l'environnement direct de la découverte ne font qu'accentuer son aspect paradoxal dans le contexte. La mise au jour d'un tel bijou en argent dans une exploitation industrielle isolée des grands centres urbains, mérite que l'on s'interroge au moins sur les raisons de sa présence. Il est difficile d'admettre que la fibule ait pu être jetée, même par mégarde, en même temps que les ordures ménagères contenues dans le dépotoir. Sa position sommitale, sur cette structure située sur une pente, à proximité immédiate d'un accès aux bâtiments du front d'extraction occidental de la carrière, pourrait plutôt résulter d'une perte sur le chemin d'accès. Dans cette hypothèse, il ne faudrait pas rechercher le propriétaire du bijou au sein de la population ouvrière de l'exploitation, mais plutôt parmi les visiteurs occasionnels de la carrière, propriétaires ou commanditaires.

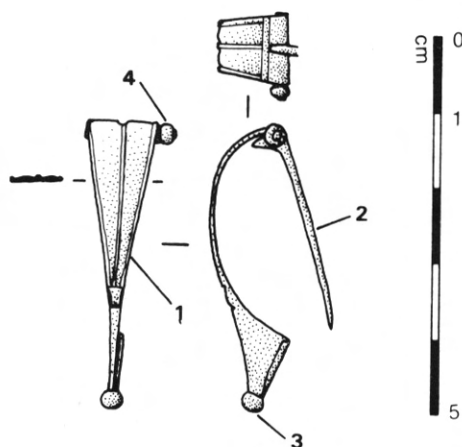


Figure 1 - Fibule en argent du Bois des Lens (Montagnac, Gard)
(les chiffres indiquent les points analysés: Cf. l'annexe)
Ech. 1/1

2. Description et étude

La fibule est parfaitement conservée, à l'exception d'un petit bouton ornemental à une extrémité de la charnière, qui a disparu; elle a donc été perdue en état de fonctionnement. Du point de vue de la construction, elle a été mise en forme par martelage à partir d'une ébauche coulée, et le décor a été dégagé au ciselet et à

la lime. Elle possède un axe en fer (pour des raisons techniques), mais toutes les autres parties qui la composent (arc, bouton terminal, ardillon, et les deux boutons qui ornaient à l'origine les extrémités de la charnière), sont en argent (voir l'annexe). Sa longueur n'atteint que 38 mm, ce qui la classe d'emblée parmi les plus petits objets de sa catégorie, auxquels il semble qu'on puisse attribuer un rôle plus ornemental que fonctionnel (5).

Avec son arc triangulaire, son profil tendu et sa charnière repliée vers l'intérieur de l'arc, le modèle est bien caractéristique: il porte le numéro 22a1 dans la classification proposée récemment par l'un de nous (voir note 5), et se situe dans l'évolution typologique (très rapide à cette époque) des fibules gallo-romaines entre les fibules "d'Alésia" (type 21) et celles "d'Aucissa" (type 22b). Cette observation, corroborée naturellement par plusieurs associations stratigraphiques, permet de le dater, avec une relative précision, du dernier quart du 1^{er} s. av. J.-C.; l'usage du type a pu se prolonger dans les premières années de notre ère, mais ces fibules semblent vite supplantées par le type "d'Aucissa" classique (type 22b2), produit en grande série.

L'intérêt majeur de la fibule du Bois des Lens, outre son type très caractéristique, vient bien sûr de son matériau. Si elles sont en effet, à toutes les périodes de l'Antiquité, plus abondantes que les fibules en or, les fibules en argent restent rares. Il semble néanmoins qu'elles se rencontrent plus fréquemment au 1^{er} s. av. J.-C. que sous l'Empire. La liste des fibules en argent signalées à ce jour dans le Sud de la France (voir aussi la carte, fig. 2), le montre clairement:

1. Prov. ? Musée Bargoin à Clermont-Ferrand (Puy-de-Dôme), type 8a1 (6);
2. Saint-Marcel-de-Félines, *oppidum du Crêt-Chatelard* (Loire), type 8b (7);
- 3a. Prov. ? Musée des Beaux-Arts à Lyon, type 22b2 (8);
- 3b. Prov. ? Musée de la Civilisation Gallo-Romaine à Lyon, "Kniefibel" (9);
- 3c. Prov. ? *Ibid.*, type 31 (10);
4. Donzacq (Landes), 2 ex. du type 6a2 (11);
5. Leuy (Landes), 2 ex. du type 6a2 (12);

5. Sur la dimension moyenne des fibules méridionales, voir M. Feugère, *Les fibules en Gaule méridionale de la Conquête à la fin du V^e s. ap. J.-C.* (12^e Suppl. à la *Rev. Arch. Narb.*), Paris 1985 (cité désormais *FGM*), p. 449, fig. 71. Pour des raisons techniques, la fibule du Bois des Lens qui fait l'objet de cette note n'avait pu qu'être mentionnée dans cet ouvrage, p. 323: elle était alors citée (été 1983) comme étant en "argent doré", mais les traces de dorure ne sont pas visibles actuellement (oct. 1985). Une analyse par fluorescence "X" effectuée en mai 1986 au Laboratoire des Musées de France (voir l'annexe) a permis de confirmer cette absence de dorure et de préciser la composition exacte de l'alliage.
6. I. Fauduet et G. Tisserand, *Les fibules des collections archéologiques du Musée Bargoin*, Clermont-Ferrand 1982, n° 67.
7. R. Périchon et C. Soulhat, Une fibule du Crêt-Chatelard, dans *Bull. Diana* XLIII, 6, 1974, p. 241-243.
8. M. Feugère, Fibules d'époque romaine au Musée des Beaux-arts de Lyon, dans *Bull. Musées Mon. Lyonnais* VI, 3, 1978, n° 6, fig. 6.
9. *Ibid.*, cité p. 164.
10. *Ibid.*
11. M. Feugère, Le trésor de Donzacq (Landes) dans *Aquitania* 3, 1985, p. 105-111.
12. *Ibid.*



Figure 2 - Répartition des fibules en argent en gaule méridionale (pour la localisation des sites, voir la liste dans texte), carrés : types des I^{er}-II^e s. av. J.-Ç. ; cercles : types des I^{er}-II^e s. ap. J.-C. ; étoiles : types des III^e-IV^e s. ap. J.-C. ; symboles ouverts : objets de provenance inconnue.

6. Montréal, *Rochega* (Gers), var. type 10a2 ? (13) ;
7. Prov. ? Musée Saint-Raymond, Toulouse, Inv. 75.1.83, type 22b (14) ;
8. Sorèze, *oppidum de Berniquaut* (Tarn), type 7d (15) ;
9. Meyrueis, *grotte des Très Barbaous* (Lozère), type 5a37 (16) ;
10. Montagnac, *Bois des Lens* (Gard), type 22a ;
11. Le Pègue, *oppidum* (Drôme), type 8a2/b (17) ;
12. Lardiers, *Le Chatelard* (Alpes-de-Hte-Prov.), "Kniefibel" de type Collingwood 42 (18)
13. Aix-en-Provence, *oppidum d'Entremont* (B.-du-Rh.), type d'Ornavasso (20) ;
- 14a. Les Pennes, *oppidum de la Cloche* (B.-du-Rh.), type d'Ornavasso (20) ;
- 14b. *Ibid.*, type dérivé de 5c12 (21) ;
- 14c. *Ibid.*, type ? (22) ;

A l'intérieur du groupe de la fin de l'Age du Fer, le plus abondant, la fibule du trésor d'Entremont est la plus ancienne, puisqu'elle date de 125 av. notre ère. Le petit trésor de la Cloche (case L6-1), qui a livré une fibule de même type, a dû être enfoui vers 60 av. J.-C. ; les deux autres fibules provenant de ce site sont de toutes façons antérieures à 49. Le contexte des autres fibules méridionales de ce groupe est décrit comme étant de la Tène finale, sans autre précision. W. Krämer, qui a étudié en 1971 les paires de fibules en argent de cette époque, pense qu'elles couvrent toute la Tène finale (23).

Néanmoins, on peut se demander si une chronologie plus serrée ne serait pas préférable. Comme tous les objets précieux, les fibules en argent ont pu être thésaurisées ; on les retrouvera donc

13. *Ibid.*

14. Nous devons à l'amabilité du Conservateur, M. D. Cazes, et à sa collaboratrice, E. Ugaglia, d'avoir pu récemment examiner cette fibule dans les réserves du Musée Saint-Raymond ; l'inventaire ne fournit malheureusement aucune précision sur sa provenance.

15. *FGM*, 970.

16. C. Morel, Fouilles et recherches inédites, sépultures tumulaires, dans *Rev. Gévaudan* 7, 1961, p. 155, fig. 23, C.

17. *FGM*, 992.

18. *FGM*, 1742.

19. Trésor de l'Ilot XV : Informations archéologiques, dans *Gallia* 32, 1974, p. 502, fig. 2.

20. *FGM*, 52.

21. *FGM*, 865.

22. *FGM*, 866.

23. W. Krämer, Silberne Fibelpaare aus dem letzten vorchristlichen Jahrhundert, dans *Germania* 49, 1971, p. 111-132.

en général dans un contexte largement postérieur à leur date de fabrication. Pour notre groupe laténien, on dispose à Entremont, La Cloche, mais aussi Jersey, Lauterach, Manching... (24), de toute une série de contextes anciens, dans le courant de la première moitié du I^{er} s. av. notre ère pour la plupart. Ne peut-on pas supposer que tout le groupe est de fabrication antérieure à la Guerre des Gaules ? Depuis quelques années, la chronologie des fibules du I^{er} s. av. notre ère a été largement remise en cause, dans le sens d'un "vieillessement" général de la plupart des types, et rien ne s'oppose aujourd'hui à une chronologie haute des fibules en argent. Leur abondance même, comme leur homogénéité sur le plan typologique, semble témoigner d'un phénomène limité, ou du moins brutalement interrompu. Il est tentant d'établir un parallèle avec la numismatique, en soulignant la pénurie de métal précieux qui a suivi, dans toute la Gaule, les ponctions romaines consécutives à la conquête.

En effet, si on examine la liste ou la carte des fibules en argent postérieures à l'Âge du Fer, les trouvailles se raréfient considérablement. On trouve dans les musées de Lyon plusieurs exemplaires sans provenance, qui sont très probablement des apports modernes, et sur le site cultuel des Lardiers, dans les Alpes, une "Kniefibel" également importée (II^e s. ?). En dehors de cette découverte isolée, il faut rejoindre l'extrême Sud-Ouest pour trouver, à Donzacq et à Leuy (Landes), des fibules de types 6a2, c'est-à-dire un modèle local de fabrication et de distribution très limité (III^e-IV^e s.). Le dépôt de *Rochegea*, dans le Gers, fournit à nouveau une fibule peu typique, datable sous toutes

réserves du I^{er} s. de notre ère. L'exemplaire conservé au Musée Saint-Raymond à Toulouse n'a pas de provenance.

Dans ces conditions, la fibule du Bois des Lens est donc très isolée, à la fois par sa typologie (il ne semble pas qu'on connaisse, en Gaule ou même ailleurs, d'autre fibule de ce type en argent) et sa chronologie (elle est assez nettement postérieure au groupe laténien examiné ci-dessus). Comment faut-il donc l'interpréter ? On manque, en fait, de données très précises sur les conditions de fabrication des fibules de type 22a1 ; celles-ci sont en effet bien représentées en Gaule méridionale, mais aussi parfaitement attestées dans le Nord de la Gaule, en Italie et dans presque toutes les provinces (25). Si l'hypothèse d'une fabrication gauloise ne peut être écartée, la question doit être examinée, de toute évidence, à l'échelle du bassin méditerranéen, et non dans le cadre trop restreint d'une seule province.

Malgré cette incertitude, la fibule du Bois des Lens représente un document nouveau qui, par sa rareté même, nous permet de poser plus de questions qu'elle n'en résout. Au-delà des détails propres à la recherche sur les fibules gallo-romaines, elle évoque plusieurs problèmes historiques de plus grand intérêt : celui de la maîtrise des métaux précieux en Gaule romanisée, en particulier, exige une enquête qui dépasse largement le propos de cet article. L'exemple des fibules, auquel nous nous sommes ici limités, montre tout l'intérêt qu'il y a à prendre en compte, dans cette problématique, les plus modestes documents.

ANNEXE (26)

ANALYSE ET EXAMEN TECHNIQUE EFFECTUÉS PAR LE LABORATOIRE DES MUSÉES DE FRANCE (réf. L. 16400)

L'examen radiographique met en évidence l'emboîtement du bouton sur l'extrémité de l'arc. En revanche, aucune jonction n'apparaît pour le bouton de l'extrémité de l'axe. On ne discerne ni trace de martelage ni présence d'axe (en fer ?) dans la charnière.

Différentes parties de l'objet ont été analysées à la micro-sonde électronique et par fluorescence X : (voir figure 1)

- 1 - arc
- 2 - ardillon
- 3 - bouton terminal
- 4 - bouton à la tête de l'axe.

Les trois premiers éléments présentent une composition semblable : l'alliage de la fibule est un

argent associé à 4,7% de cuivre (MFX 14269). L'or et le plomb qui sont généralement les impuretés principales de l'argent n'ont pas été décelées (limites de détection : 0,5%).

En revanche, le bouton à la tête de l'axe (n° 4) présente une teneur en cuivre plus faible (2,8% : MFX 14270). Outre le cuivre, la présence de chlore, de cuivre et de brome prouve que la patine est constituée de sulfures et d'halogénures d'argent.

L'axe pourrait être en fer de par la présence d'oxyde de fer. Le cliché radiographique et l'impossibilité d'analyser directement l'axe ne permettent pas de le confirmer.

Aucune trace de dorure n'a été décelée.

24. *Ibid.*

25. *FGM*, p. 317-319.

26. Les auteurs tiennent à remercier M. F. Baratte (Musée du Louvre, Département des Antiquités grecques et romaines), grâce à l'intermédiaire duquel cette analyse a pu être effectuée.