



**HAL**  
open science

## La vaisselle gallo-romaine en bronze de Vertault (Côte-d'Or)

Michel Feugère

► **To cite this version:**

Michel Feugère. La vaisselle gallo-romaine en bronze de Vertault (Côte-d'Or). *Revue archéologique de l'Est*, 1994, 165, pp.137-166. halshs-00580295

**HAL Id: halshs-00580295**

**<https://shs.hal.science/halshs-00580295>**

Submitted on 27 Mar 2011

**HAL** is a multi-disciplinary open access archive for the deposit and dissemination of scientific research documents, whether they are published or not. The documents may come from teaching and research institutions in France or abroad, or from public or private research centers.

L'archive ouverte pluridisciplinaire **HAL**, est destinée au dépôt et à la diffusion de documents scientifiques de niveau recherche, publiés ou non, émanant des établissements d'enseignement et de recherche français ou étrangers, des laboratoires publics ou privés.

## LA VAISSELLE GALLO-ROMAINE EN BRONZE DE VERTAULT (Côte-d'Or)

par Michel FEUGÈRE\*

*Résumé.* — La vaisselle en bronze est attestée sur le *vicus* gallo-romain de Vertault (Côte-d'Or) par la découverte de quelques vases entiers, mais surtout par plusieurs dizaines d'objets fragmentaires, qui forment l'essentiel du catalogue ; s'y ajoutent deux petits dépôts du III<sup>e</sup> s., regroupant respectivement 2 et 5 vases. L'étude de cette documentation pratiquement inédite permet de préciser la situation économique d'une bourgade largement ouverte sur les échanges à longue distance, mais aussi les usages culturels ainsi que les transformations intervenues dans les modes de vie avec la romanisation. L'étude pose enfin la question de l'abandon du village, que plusieurs indices tendent à situer dans le dernier tiers du III<sup>e</sup> s.

*Zusammenfassung.* — Unter den Funden aus dem gallo-römischen Vicus von Vertault (Côte-d'Or) ist das Bronzegereschirr durch einige ganze Gefäße, noch mehr allerdings durch einige Dutzend Fragmente vertreten, welche den Hauptteil des Kataloges ausmachen. Dazu kommen zwei kleine Hortfunde des 3. Jhs. n. Chr. mit 2 bzw. 5 Gefäßen. Mit Hilfe dieses bisher praktisch unbekanntes Materials kann man die wirtschaftlichen Bedingungen einer dem Fernhandel offenen Siedlung und die Entwicklung des Kulturelles Lebens einer romanisierten Gemeinde besser verstehen. Das Ende von Vertault läßt sich wahrscheinlich in das letzte Drittel des 3. Jhs. setzen.

### LES FOUILLES DE VERTILLUM DEPUIS LE XIX<sup>e</sup> S.

Le *Vicus Vertillensis* (ou *Vertiliensis*), dont les ruines dominent le village de Vertault (Côte-d'Or) est l'un des sites les plus anciennement fouillés de France : c'est en effet dès 1846 que la Commission des Antiquités du Département de la Côte-d'Or, elle-même l'une des premières sociétés savantes à s'intéresser à l'archéologie nationale, y commença les premiers dégagements. Mais l'essentiel de notre documentation sur cette bourgade est le

résultat des fouilles menées par la Société Archéologique et Historique du Châtillonnais de 1882 à 1939. C'est à ces travaux que le Musée municipal de Châtillon-sur-Seine doit une bonne partie des richesses qui font l'intérêt de sa section gallo-romaine, collection relativement peu exploitée à ce jour malgré son intérêt avéré.

Le site, en forme d'éperon barré, couvre une surface d'environ 25 ha dont une part importante a déjà été explorée par les fouilles anciennes (fig. 1). Ces travaux n'ont malheureusement fait l'objet d'aucune synthèse récente et il faut se contenter, pour mesurer l'état de nos connaissances sur ce site,

\*UPR 290 du CNRS, CDAR, Av. de Pérols, 34970 Lattes.

Cette étude a été entreprise en 1986 à la demande de la Société Archéologique et Historique du Châtillonnais, avec le soutien du Maire ainsi que du Directeur régional des Antiquités, M. Gaillard de Sémerville, auquel je dois d'avoir pu ajouter à cet article le dépôt de vaisselle trouvé récemment à l'Est de l'agglomération. A tous, ainsi qu'à B. Chaume, sans lequel cette étude n'aurait pas été possible, j'adresse mes sincères remerciements. Plusieurs photos illustrant cet article sont dues au talent de Chr. Labeaune ; d'autres ont été aimablement communiquées par le Römisch-Germanisches Zentralmuseum de Mayence. D'utiles renseignements m'ont enfin été fournis par G. Dumaire (Vertault), R. Goguy (Talant), Chr. et Cl. Holliger (Brugg), S. et E. Künzl (Mayence), J. Meissonnier (Dijon), L. Popovitch (Dijon), que je remercie tous de leur aide.

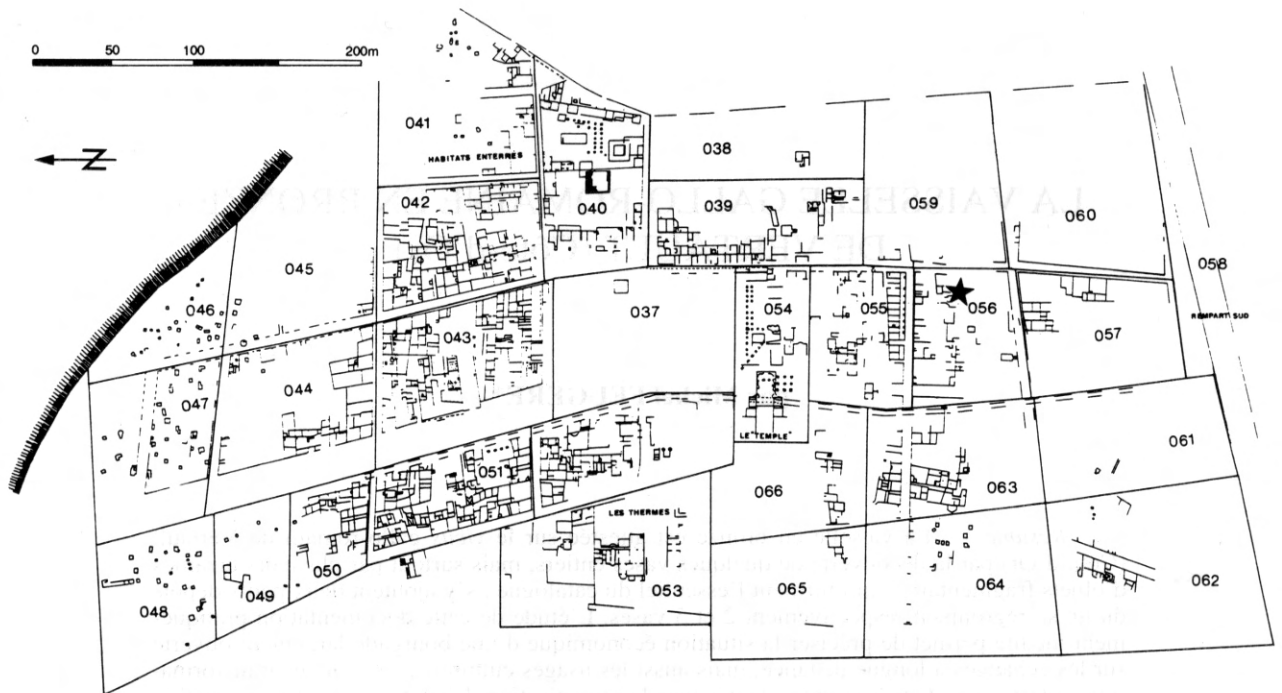


FIG. 1. — Relevé des fouilles anciennes de Vertault, sur fond cadastral, avec l'emplacement de la découverte du dépôt (étoile).

de recourir aux notices publiées dans les revues locales au fur et à mesure des recherches. Depuis quelques années, une équipe locale a cependant repris l'étude du site, dégagant à nouveau certaines structures enterrées et découvrant notamment à l'Est de l'agglomération un *fanum* ainsi que plusieurs fosses cultuelles, avec squelettes de chevaux et de chiens (1).

#### LA VAISSELLE EN BRONZE D'UN VICUS GALLO-ROMAIN

Moins bien conservée que celle qu'on peut trouver dans les tombes et, surtout, dans les dépôts (2), la vaisselle de bronze des habitats d'époque romaine n'a guère bénéficié de l'intérêt des archéologues jusqu'à ces dernières années. Ce n'est que très récemment qu'en Suisse (3), puis en Allemagne (4), des chercheurs se sont appliqués à rassembler les moindres fragments de vaisselle de bronze d'un site donné, d'abord à Vindonissa et Baden, puis à Kempten. Cette démarche n'a pas encore été adoptée en France, où les seules publi-

cations disponibles (précieuses, mais très différentes de celle qui nous occupe ici), ne concernent que des musées (5) et plus rarement des dépôts (6). Notons cependant, depuis quelques années, l'effort accompli dans la publication exhaustive des petits objets de prospections et surtout de fouilles récentes, où se rencontrent, en petit nombre mais souvent bien datés, des fragments analogues à ceux qui font l'objet de notre étude. Il faut également signaler que R. Joffroy, au début des années 60, s'est intéressé à ce mobilier à une époque où la vaisselle de bronze suscitait encore peu d'intérêt de la part des archéologues (7).

Rappelons enfin que ce travail a permis, dans un premier temps, de repérer dans les fragments de vaisselle de Vertault un certain nombre d'objets en argent dont une bonne partie, comme c'est souvent le cas, n'avaient pas été reconnus ; ces éléments ont fait l'objet d'une publication séparée (8).

1. Cf. Bibliographie du site.
2. L'ensemble le plus important que l'on connaisse actuellement, le dépôt de Neupotz, vient de faire l'objet d'une publication détaillée (KÜNZL, 1993).
3. HOLLIGER, 1984 ; 1985 ; 1986 ; 1988.
4. FLÜGEL, 1993.

5. Evreux : FAUDET, 1992 ; Paris : VELAY (dir.), 1989 ; Autun : LEBEL-BOUCHER, 1975 ; Chalon-sur-Saône : BARATTE *et alii* 1984 ; Lyon : BOUCHER, TASSINARI, 1976 ; Vienne : BOUCHER, 1971.

6. FEUGÈRE, 1984 ; CAVALIER, 1988 ; mentionnons en outre ici, comme provenant en totalité de la Gaule de l'Est, l'important dépôt de Neupotz (KÜNZL, 1993).

7. JOFFROY, 1961 ; 1962. Dans ce dernier article (pl. CLXXIX), l'objet n° 4 est un encrier ; les éléments n° 2 et 3 semblent appartenir au domaine du mobilier domestique plutôt qu'à celui de la vaisselle, et la coupelle n° 7 n'a pas été retrouvée dans les collections du Musée de Châtillon-sur-Seine.

8. FEUGÈRE, 1986a.

## I. CATALOGUE

## LE DÉPÔT

Constituant un ensemble clos, le dépôt de vaisselle de bronze découvert à l'Est de l'agglomération au printemps 1979 doit être traité séparément. Bien qu'il s'agisse de l'une des trouvailles les plus récentes de notre série, la découverte est assez mal documentée (9) : l'emplacement se situe en marge d'une fouille ancienne (fig. 1), au Sud-Est de la partie explorée de l'agglomération. Suivant les souvenirs de l'inventeur, une fibule circulaire en bronze et un denier d'argent ont d'abord été rencontrés dans la couche de terre arable ; en-dessous, à une profondeur d'environ 40 à 50 cm, deux grands bois de cerf, orientés Nord-Sud, sont apparus dans une zone de pierres sciées ; sous cette couche, les récipients avaient été déposés dans une fosse comblée d'arène sablonneuse. Les vases étaient emboîtés les uns dans les autres, ouverture vers le haut, le plat en-dessous ; sur certains d'entre eux, des traces allongées peuvent correspondre aux vestiges d'un calage en matière végétale, peut-être des céréales d'après certaines oxydations.

Le dépôt comprend cinq récipients en bronze dont l'un, au moins (n° 1), est un plateau de balance ; une paire de coupelles du dépôt (n°s 2 et 3), au profil très proche de ce plateau suspendu, était peut-être destiné à une fonction similaire (fig. 2).

1. Plateau de balance, diam. 176, ht. 52 mm (10) ; objet soigné, à bord épaissi régulièrement déversé ; à l'intérieur, stries de polissage avec au centre, rapidement gravé au compas autour de la cupule de tournage, un motif de rosace à 4 pétales inscrit dans un cercle de 47 mm de diamètre (rosettes entre les pétales) ; à l'extérieur, cupule et stries de polissage au tour, avec trois filets horizontaux sous la panse ; la suspension était assurée par 4 appliques foliacées en tôle de bronze, remplies de plomb, dont deux ont conservé leur anneau.
  2. Coupelle en tôle de bronze, diam. 182, ht. 55 mm ; masse : 209 g ; cupule interne de polissage, avec encore quelques traces de martelage ; fond bombé.
  3. Coupelle en tôle de bronze, diam. 18, ht. 55 mm ; masse : 268 g ; objet identique au précédent, mais un peu plus épais ; cupule interne de tournage.
  4. Coupelle tronconique en tôle de bronze, diam. 203 ± 3, ht. 60 mm ; masse 243 g (restaurations) ; objet de forme irrégulière, de facture apparemment beaucoup moins soignée que les précédents ; strie interne de polissage, près du fond bombé marqué d'une cupule ; le rebord est formé d'un simple repli formant à l'extérieur une bande de 2 à 3 mm de hauteur (v. le plat suivant).
  5. Plat en bronze étamé, diam. 336, ht. 29 mm ; objet de facture rudimentaire, dont l'aspect rappelle la coupelle précédente ; il a été obtenu à partir d'un simple disque martelé, dont la lèvre, comme ci-dessus, est formée par un simple repli (ici interne) (11) ; seule la face interne et le bord supérieur de la lèvre sont étamés (traces de polissage à l'intérieur) ; le pied est un anneau rapporté, à section en D (diam. 120, ht. 10,8 mm), fixé par brasure, selon un montage assez peu courant dans l'Antiquité (12).
  6. Fragment de bord à décor gravé, L. act. 23 mm (non illustré) ; ce fragment, d'abord associé au dépôt, ne provient ni de cet ensemble, ni même de Vertault (provenance inconnue).
- On est donc en présence de deux ensembles distincts, mais présentant à l'intérieur de chaque lot des caractéristiques communes : le plateau de balance et les coupelles 2 et 3, d'une part, sont des objets fabriqués par un artisan expérimenté ; la coupelle n° 4 et le plat n° 5, en revanche, témoignent de la même technique rudimentaire et peu soucieuse du détail, même si le polissage au tour (et, pour le plat, l'étamage) ont néanmoins été utilisés. L'existence de tels ensembles suffirait à elle seule, si besoin était, à définir ici un dépôt volontaire d'objet enfouis, sans aucun doute, en vue d'une récupération ultérieure qui s'est avérée impossible. A quel moment placer cet événement ?
- Les plateaux de balances (13) suspendus par des crochets appliqués sont souvent des objets de bonne facture, et certains exemplaires comportent même au revers les cannelures qu'on observe sous
9. Découvert par un prospecteur non autorisé utilisant un détecteur de métaux, le dépôt a pu être acquis par la Société Archéologique et Historique du Châtillonnais, puis déposé au Service régional de l'Archéologie, avant d'être remis (1994) au Musée du Châtillonnais où il devrait être exposé.
  10. Objet restauré (ainsi que les deux suivants) dans les laboratoires du Römisch-Germanisches Zentralmuseum de Mayence, et dont une photographie a paru (sous l'appellation erronée de « Hängebecken ») dans le *Jahrb. RGZM* 36, 1989, 767, fig. 55.
  11. Un disque en argent du dépôt de Neupotz, de la fin du III<sup>e</sup> s., possède lui aussi une lèvre en simple repli (KÜNZL, 1993, p. 162-163, D 18) ; plutôt qu'un plat ou un couvercle, ne pourrait-il s'agir d'une ébauche pouvant être utilisée pour la fabrication d'un récipient, et dont l'exemplaire de Vertault illustrerait l'étape suivante ?
  12. V. cependant, *infra*, le pied détaché n° 28 et ses parallèles ; également BARATTE *et alii*, 1984, n° 198.
  13. Les reliefs montrent que ce type de suspension équipe indifféremment des balances à deux plateaux (par exemple sur l'enseigne d'un *aurifex* romain : MUTZ, 1983, fig. 3) ou à un seul plateau et curseur (enseigne d'un boucher : GARBSCH, 1988, pl. 32, avec une coupelle profonde comme à Vertault).

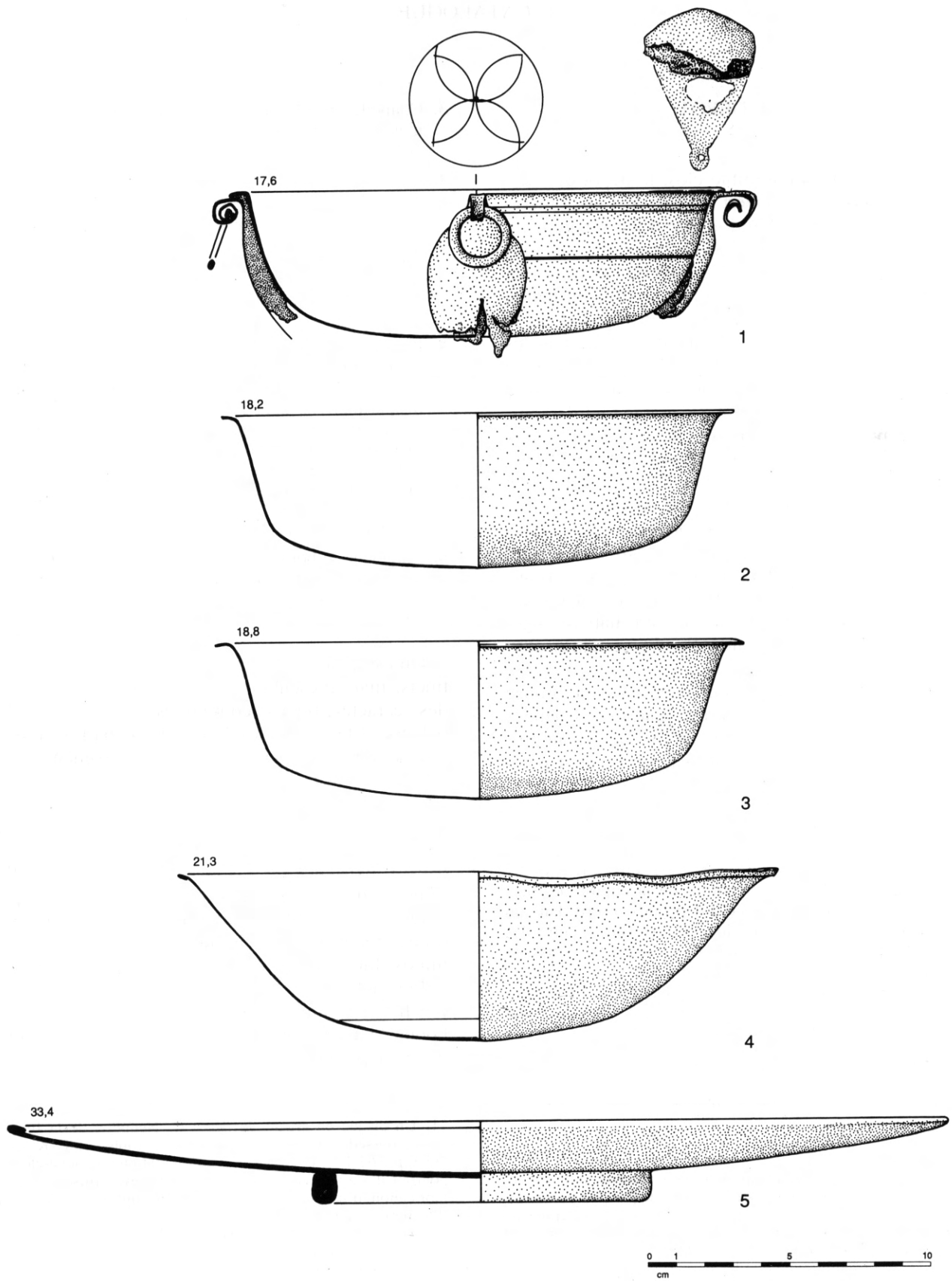


FIG. 2. — Vertault : 1-5, dépôt de vaisselle de bronze (éch. 1/2).

## I. CATALOGUE

## LE DÉPÔT

Constituant un ensemble clos, le dépôt de vaisselle de bronze découvert à l'Est de l'agglomération au printemps 1979 doit être traité séparément. Bien qu'il s'agisse de l'une des trouvailles les plus récentes de notre série, la découverte est assez mal documentée (9) : l'emplacement se situe en marge d'une fouille ancienne (fig. 1), au Sud-Est de la partie explorée de l'agglomération. Suivant les souvenirs de l'inventeur, une fibule circulaire en bronze et un denier d'argent ont d'abord été rencontrés dans la couche de terre arable ; en-dessous, à une profondeur d'environ 40 à 50 cm, deux grands bois de cerf, orientés Nord-Sud, sont apparus dans une zone de pierres sciées ; sous cette couche, les récipients avaient été déposés dans une fosse comblée d'arène sablonneuse. Les vases étaient emboîtés les uns dans les autres, ouverture vers le haut, le plat en-dessous ; sur certains d'entre eux, des traces allongées peuvent correspondre aux vestiges d'un calage en matière végétale, peut-être des céréales d'après certaines oxydations.

Le dépôt comprend cinq récipients en bronze dont l'un, au moins (n° 1), est un plateau de balance ; une paire de coupelles du dépôt (n°s 2 et 3), au profil très proche de ce plateau suspendu, était peut-être destiné à une fonction similaire (fig. 2).

1. Plateau de balance, diam. 176, ht. 52 mm (10) ; objet soigné, à bord épaissi régulièrement déversé ; à l'intérieur, stries de polissage avec au centre, rapidement gravé au compas autour de la cupule de tournage, un motif de rosace à 4 pétales inscrit dans un cercle de 47 mm de diamètre (rosettes entre les pétales) ; à l'extérieur, cupule et stries de polissage au tour, avec trois filets horizontaux sous la panse ; la suspension était assurée par 4 appliques foliacées en tôle de bronze, remplies de plomb, dont deux ont conservé leur anneau.
2. Coupelle en tôle de bronze, diam. 182, ht. 55 mm ; masse : 209 g ; cupule interne de polissage, avec encore quelques traces de martelage ; fond bombé.

9. Découvert par un prospecteur non autorisé utilisant un détecteur de métaux, le dépôt a pu être acquis par la Société Archéologique et Historique du Châtillonnais, puis déposé au Service régional de l'Archéologie, avant d'être remis (1994) au Musée du Châtillonnais où il devrait être exposé.

10. Objet restauré (ainsi que les deux suivants) dans les laboratoires du Römisch-Germanisches Zentralmuseum de Mayence, et dont une photographie a paru (sous l'appellation erronée de « Hängebecken ») dans le *Jahrb. RGZM* 36, 1989, 767, fig. 55.

3. Coupelle en tôle de bronze, diam. 18, ht. 55 mm ; masse : 268 g ; objet identique au précédent, mais un peu plus épais ; cupule interne de tournage.
4. Coupelle tronconique en tôle de bronze, diam. 203 ± 3, ht. 60 mm ; masse 243 g (restaurations) ; objet de forme irrégulière, de facture apparemment beaucoup moins soignée que les précédents ; strie interne de polissage, près du fond bombé marqué d'une cupule ; le rebord est formé d'un simple repli formant à l'extérieur une bande de 2 à 3 mm de hauteur (v. le plat suivant).
5. Plat en bronze étamé, diam. 336, ht. 29 mm ; objet de facture rudimentaire, dont l'aspect rappelle la coupelle précédente ; il a été obtenu à partir d'un simple disque martelé, dont la lèvre, comme ci-dessus, est formée par un simple repli (ici interne) (11) ; seule la face interne et le bord supérieur de la lèvre sont étamés (traces de polissage à l'intérieur) ; le pied est un anneau rapporté, à section en D (diam. 120, ht. 10,8 mm), fixé par brasure, selon un montage assez peu courant dans l'Antiquité (12).
6. Fragment de bord à décor gravé, L. act. 23 mm (non illustré) ; ce fragment, d'abord associé au dépôt, ne provient ni de cet ensemble, ni même de Vertault (provenance inconnue).

On est donc en présence de deux ensembles distincts, mais présentant à l'intérieur de chaque lot des caractéristiques communes : le plateau de balance et les coupelles 2 et 3, d'une part, sont des objets fabriqués par un artisan expérimenté ; la coupelle n° 4 et le plat n° 5, en revanche, témoignent de la même technique rudimentaire et peu soucieuse du détail, même si le polissage au tour (et, pour le plat, l'étamage) ont néanmoins été utilisés. L'existence de tels ensembles suffirait à elle seule, si besoin était, à définir ici un dépôt volontaire d'objet enfouis, sans aucun doute, en vue d'une récupération ultérieure qui s'est avérée impossible. A quel moment placer cet événement ?

Les plateaux de balances (13) suspendus par des crochets appliqués sont souvent des objets de bonne facture, et certains exemplaires comportent même au revers les cannelures qu'on observe sous

11. Un disque en argent du dépôt de Neupotz, de la fin du III<sup>e</sup> s., possède lui aussi une lèvre en simple repli (KÜNZL, 1993, p. 162-163, D 18) ; plutôt qu'un plat ou un couvercle, ne pourrait-il s'agir d'une ébauche pouvant être utilisée pour la fabrication d'un récipient, et dont l'exemplaire de Vertault illustrerait l'étape suivante ?

12. V. cependant, *infra*, le pied détaché n° 28 et ses parallèles ; également BARATTE *et alii*, 1984, n° 198.

13. Les reliefs montrent que ce type de suspension équipe indifféremment des balances à deux plateaux (par exemple sur l'enseigne d'un *aurifex* romain : MUTZ, 1983, fig. 3) ou à un seul plateau et curseur (enseigne d'un boucher : GARBSCH, 1988, pl. 32, avec une coupelle profonde comme à Vertault).

des pièces de vaisselle de bonne qualité (14) : vases et balances ont vraisemblablement été produites dans des ateliers relevant d'une même tradition, si ce ne sont les mêmes. Quelques balances, à Lyon (15), à Mauer an der Url (16) possèdent encore, avec leur plateau parfaitement conservé, le bras avec ses 3 crochets ainsi que le peson du curseur ; une des balances découvertes à Augst est pourvue de deux plateaux, suspendus à l'aide de chaînettes, d'une forme très voisine de celle de Vertault (17) ; pour autant, ces différents parallèles ne permettent guère de préciser la chronologie de ce type de balance.

La forme des coupelles n<sup>os</sup> 2 et 3, lesquelles pouvaient être utilisées, soit comme récipients, soit comme plateaux de substitution, est attestée dans un certain nombre d'ensembles du III<sup>e</sup> s. de notre ère : on la rencontre par exemple, à Augst, dans un dépôt de vaisselle enfoui en 253-254 (18).

On peut donc supposer, pour l'enfouissement de ce dépôt, une date proche du milieu du III<sup>e</sup> s. (ou dans la deuxième moitié de ce siècle) qui correspond bien à ce que l'on peut connaître de la fin du *vicus* (v. *infra*).

## LA VAISSELLE DE L'HABITAT

L'inventaire comprend l'ensemble du mobilier actuellement déposé au Musée du Châtillonnais, et provient donc pour l'essentiel des fouilles effectuées sur le site de Vertault de la fin du XIX<sup>e</sup> s. à la Seconde Guerre mondiale ; tous les objets ont été dessinés d'après les originaux et sont étudiés soit individuellement, pour les rapprochements ponctuels, soit plus généralement par catégories fonctionnelles. Le catalogue se présente dans l'ordre suivant : casseroles et patères, passoires, situles, bassins, plats et assiettes, cruches, *simpulum*, bal-samaires, autres vases et cuillers.

### *Casseroles et patères* (fig. 3)

7. Casserole; L. 203, diam. 112 mm.  
Forme Eggers 141 (Type Gødåker).  
Probable manufacture italienne des I<sup>er</sup>-II<sup>e</sup> s.
8. Casserole (fouilles 1904, pièce n<sup>o</sup> 43) ; L. 321, diam. 176 mm.
14. Antium : BABELON, BLANCHET, 1895, n<sup>o</sup> 1906 ; Bavay : BOUCHER, OGIANO-BITAR, 1993, n<sup>o</sup> 164 ; ce type à disque plat est bien représenté dans les collections campaniennes du Musée national de Naples (GARBSCH, 1988, fig. 1).
15. BOUCHER *et alii*, 1980, p. 79-80, n<sup>o</sup> 388.
16. NOLL, 1980, pl. 40 et Bayer. *Vorgeschichtsbbl.* 57, 1992, pl. 45.
17. MUTZ, 1983, fig. 14.
18. TOMASEVIC-BUCK, 1984, fig. 6, 4.

Forme Eggers 144 (type Gødåker).

Le type Gødåker rassemble des objets divers, dont la fabrication va de l'époque claudienne aux II<sup>e</sup>-III<sup>e</sup> s. ; c'est à ce dernier groupe que se rattache cet exemplaire (19).

9. Manche orné (fouilles 1902) ; L. act. 52 mm.  
Patère coulée, type 2 de Tassinari (1970).

Sommet d'un manche de patère orné de reliefs : sous les deux têtes adossées d'oiseaux aquatiques qui surmontent traditionnellement le trou de suspension, on reconnaît un décor de sacrifice : trépied central, sur la cuve (?) duquel sont posés deux objets, un vase ansé et une offrande en pain de sucre, peut-être un gâteau. Sur les objets de cette série, les attributs d'Apollon, parmi lesquels il faut compter le trépied, sont toujours associés à ceux de Minerve (20) ; l'examen des parallèles ne permet cependant pas de trouver de correspondant exact aux deux objets posés sur le bassin.

D'une manière générale, les patères à manche orné se répartissent en Gaule du Centre et du Centre-Est, entre le bassin moyen et supérieur de la Loire à l'Ouest, la Franche-Comté et les Vosges à l'Est ; la plus forte concentration se rencontre dans le Jura (21). Il s'agit vraisemblablement d'une série fabriquée en Gaule, aux II<sup>e</sup> et III<sup>e</sup> s.

10. Extrémité de manche de patère en forme de tête de bélier (fouilles pièce n<sup>o</sup> 6, parc. 184 du plan cadastral) ; L. 42 mm.  
Forme Eggers 154/155.

La tête de bélier fait partie des motifs zoomorphes les plus courants qu'on observe à l'extrémité des manches, presque toujours cannelés, de certaines patères ; le montage d'une tête isolée sur le manche proprement dit semble moins courant que la coulée en une seule pièce, mais il est difficile de se prononcer en l'absence d'examen spécifique, par exemple une radiographie (22). Quoi qu'il en soit, les extrémités isolées de ce type ne sont pas très nombreuses dans les musées (23), et il

19. TASSINARI, 1975, 30.
20. TASSINARI, 1970, 152.
21. Carte de répartition en Gaule : TASSINARI, 1970, 155, fig. 10.
22. Voir par exemple la radiographie d'une patère de Thorembais-Saint-Trond, montrant clairement que les deux parties ont été coulées en une seule fois : BORN, 1977, 65, fig. 8, construction également bien visible sur une photo de manche de Cimiez : SERVERA s.d., n<sup>o</sup> 31. Dans le cas de la plupart des autres patères analogues, par exemple à Welshpool (BOON, 1961, 21, fig. 4, 3-4), Lyon (BOUCHER, TASSINARI, 1976, n<sup>o</sup> 141), la construction demeure inconnue.
23. V. cependant Fléré-la-Rivière (Indre) : FERDIÈRE-VILLARD, 1993, fig. 1-45 ; Langres : LEBEL, 1965, 57 et 58 ; région lyonnaise (mais avec le départ du manche solidaire de la tête de bélier) : BOUCHER, TASSINARI, 1976, n<sup>o</sup> 142 ; Saint-Vallier, Drôme : BOUCHER, TASSINARI, 1976, n<sup>o</sup> 140 ; Augst : FÜNF-SCHILLING, 1993, n<sup>o</sup> 498 ; Baden : HOLLIGER, 1988, n<sup>o</sup> 19 ; Magdalensberg : DEIMEL, 1987, pl. 26, 5 ; Dobrichov-Pichora, incinération III (manche et tête séparés par l'ustion) : SAKAR, 1970, fig. 4, 10 et incinération I/1905 : *ibid.*, fig. 15, 2 ; Calliano (Trentino) : WALDE, 1983, n<sup>o</sup> 132. Les manches ayant perdu leur extrémité zoomorphe (par exemple EGGERS, 1966, fig. 58, 35), sont encore moins souvent publiés.

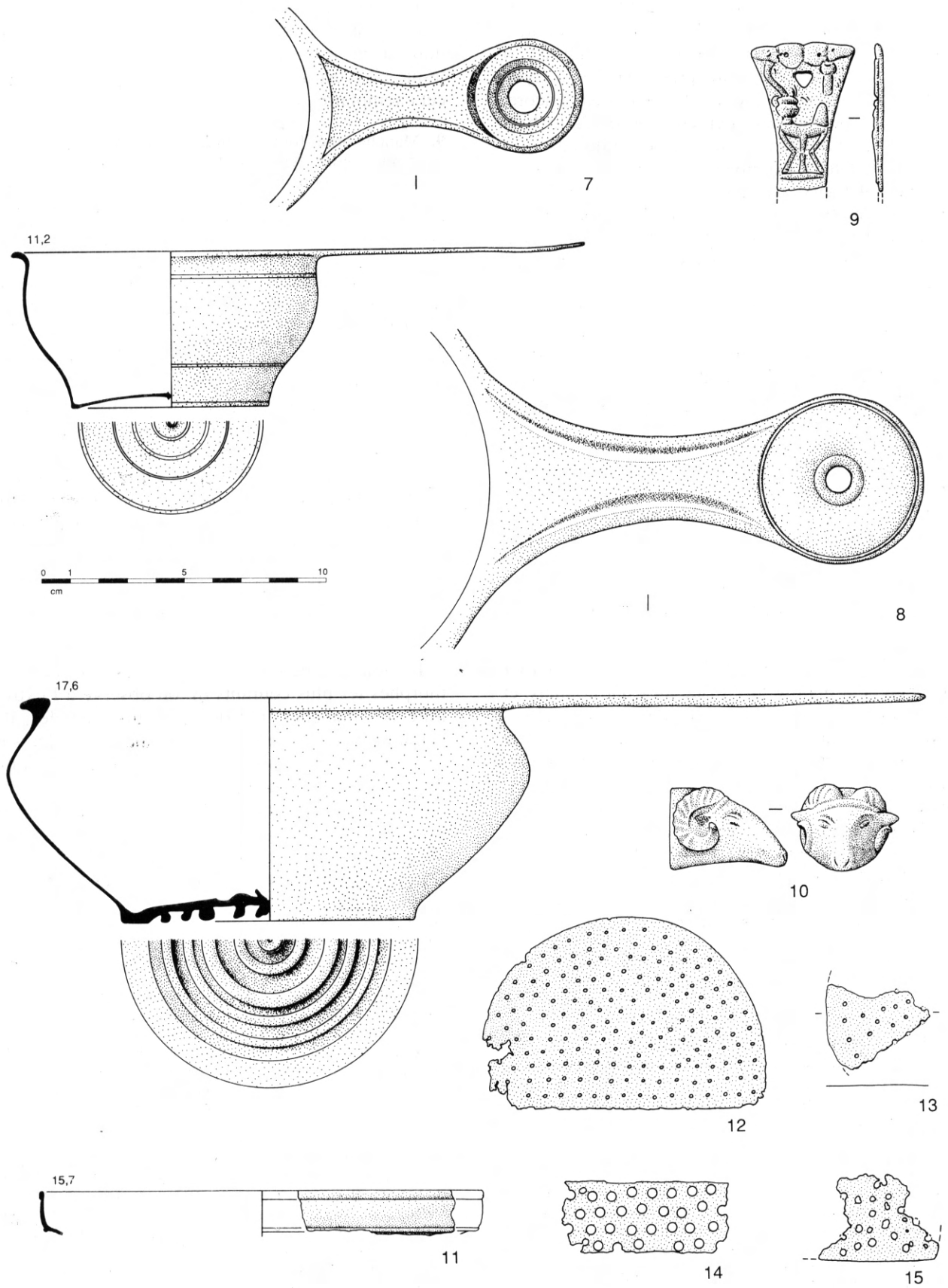


FIG. 3. — Vertault : 7-11, casseroles et patères ; 12-15, filtres (éch. 1/2).



semble bien que la coulée du manche d'un seul tenant ait été plus répandue (24). Ces patères, toujours soignées, apparaissent dès l'époque d'Auguste (par exemple à Fléré-la-R.); elles ont contribué à introduire en Gaule le goût des vases en bronze de qualité (25).

**11.** Lèvre moulurée d'une patère ; L. act. 56 ; diam. restit. 156 mm.

Ce type de lèvre équipe des patères à vasque plate, souvent dénommées « patères de bain », dont quelques exemplaires présentent comme ici un large bandeau externe suivi d'un méplat horizontal, fréquemment décoré ; il s'agit d'un modèle bien daté du 1<sup>er</sup> s. (26).

#### *Passoires et filtres (fig. 3)*

Les objets suivants, ainsi que d'autres fragments informes, non inventoriés ici, ne semblent pas provenir de passoires à manche ; il s'agit plutôt de filtres rustiques, équipant soit d'autres ustensiles culinaires sur lesquels on les retrouve occasionnellement (par exemple les « Halbdeckelbecken », v. n° 25), soit fabriqués sur place pour répondre à des besoins spécifiques.

**12.** Filtre en tôle ; diam. 10, ht. 70 mm.  
Forme semi-circulaire.

**13.** Fragment de filtre en tôle ; L. act. 37 mm.  
Il présente un bord arrondi.

**14 et 15.** Filtres quadrangulaires en tôle ; L. act. 59 et 43 mm.

#### *Situles (fig. 4)*

**16.** Anse ; L. act. 290, restit. env. 320 mm.  
Élément peu caractéristique, n'autorisant aucune attribution typologique.

**17.** Attache d'anse ; ht. 53 mm.  
Trace nette de l'usure causée par une suspension métallique ; forme peu caractéristique.

**18.** Support décoré (fouilles 1933 ; pièce n° 28, parc. 193 et 194 du cad., cave à escalier) ; L. 75 mm.

24. Un moule en plâtre trouvé en Egypte, et destiné à la fabrication d'un manche de patère terminé par une tête de bélier, montre clairement que la coulée s'effectuait, dans ce cas, en une seule fois (EDGAR, 1903, pl. XIX, n° 32276).

25. L'un des plus beaux exemplaires de ce type est la patère de l'Île-Barbe, près de Lyon, malheureusement dérobée (ARMAND-CALLIAT, 1959 ; BOUCHER, TASSINARI 1976, n° 138).

26. Voir une patère de ce type au Musée Archéologique de Laon (inv. 0.574), ainsi qu'un exemplaire identique du Musée de la Société Archéologique de Montpellier ; patère de Brengenz : MUTZ, 1972, 149 ; Masnières (Nord) : BLIECK, 1986, fig. 2, 3 ; Verulamium, dans un contexte du 1<sup>er</sup> s. : *Herts. Arch.* 2, 1970, pl. 4.

Ce type de support de forme élaborée, toujours de facture soignée, porte fréquemment un décor incisé, voire incrusté, sur la face externe arrondie (27) ; celui-ci est ici réduit à une succession de lignes obliques, au brunissoir, entre deux lignes pointillées. On associe quelquefois ces supports soit aux situles de type « Östlandheimer » (E.37-43) (28), soit à des situles capouannes du 1<sup>er</sup> s. (29), mais la corrélation entre type du vase et forme du support est une voie encore trop peu explorée pour que l'attribution puisse être confirmée ou non.

**19 et 20.** Supports en forme de peltes ; L. 44 et 47 mm.

Le premier est une simple pelté pourvue d'ergots latéraux (30), appendices développés en cornes allongées sur le second (31) ; ils ont dû équiper deux types de situles.

#### *Bassins (fig. 4 et 5)*

**21.** Attache d'anse articulée, ht. 39 mm.  
Forme Eggers 92.

Cette attache qui épouse la lèvre d'un large bassin sert d'articulation à une anse mobile, et se prolonge sur la paroi du vase par une applique en forme de palmette ajourée ; il s'agit donc d'un système relativement complexe, dont les différents éléments ne sont pas toujours identifiés en fouille (32). Le bassin E.92 est néanmoins une forme bien connue de la vaisselle campanienne précoce : l'étude la plus complète a été donnée par J. Werner dès 1954 (33), qui considère cependant en même temps deux types de bassins (E.91 et 92). Les datations disponibles pour le type E.92 sont essentiellement centrées sur la période augustéenne (Haltern, Fléré-la-Rivière, Bibracte, tombe de Fontillet

27. SAKAR, 1970, fig. 14, 26 et fig. 15, 6 (tresses à quatre filets) ; BOESTERD, 1956, n° 114 (tresse) ; KRASKOVSKÁ, 1978, pl. XV, 4-5 (imitation de tresse) ; Mayence : *Mainzer Zeitschr.* VII, 1912, 89, fig. 5, 24 ; HOLLIGER, 1988, n° 28 (décor incrusté) ; EGGERS, 1966, fig. 56, la (décor de grecques) ; TASSINARI, 1975, n°s 145-146 ; cat. expo. *Autun-Augustodunum*, 1985, n°s 234a et b ; Cavailon (chevrons incisés avec ligne médiane), au British Museum, inv. 1904.2-4.333.

28. WIELOWIEJSKI, 1985, 179-183.

29. WILLERS, 1907, 25.

30. Objets identiques aux Bolards : SAUTOT, 1977, pl. XXVIII, 1 et 4 ; à St-Germain-d'Esteuil, *Briou* (Gironde), fouilles P. Garmy ; Quarante, *Parazols* (Hérault), musée de cette ville ; Kempton : FLÜGEL, 1993, n° 111 ; Zohor : KRASKOVSKÁ, 1978, pl. XV, 6 et fig. 8, 4.

31. Modèle beaucoup plus rare que le précédent ; v. par exemple FLÜGEL, 1993, n° 124.

32. Applique (non identifiée) à Besançon : FEUGÈRE, 1992, n° 394.

33. WERNER, 1954, Liste H (bassins E. 91 et 92). Anse et applique de Colchester : EGGERS, 1966, fig. 52b ; bassin complet de Fléré-la-Rivière : FERDIÈRE, VILLARD, 1993, fig. 1-50 à 1-54 ; applique de Kempton : FLÜGEL, 1993, n° 56 ; applique isolée dans l'incinération 70 de Dobrichov-Pichora : SAKAR, 1970, fig. 12, 5 ; attache d'anse de l'incinération 116 : *ibid.*, fig. 13, 22. Magdalensberg : DEIMEL, 1987, 1. 20, 3 et 4 (attaches) ; pl. 20, 5 et pl. 29, 4 (anses). Dacie : GLODARIU, 1979, pl. 109, 2-4 (attaches) et 3a (anse).

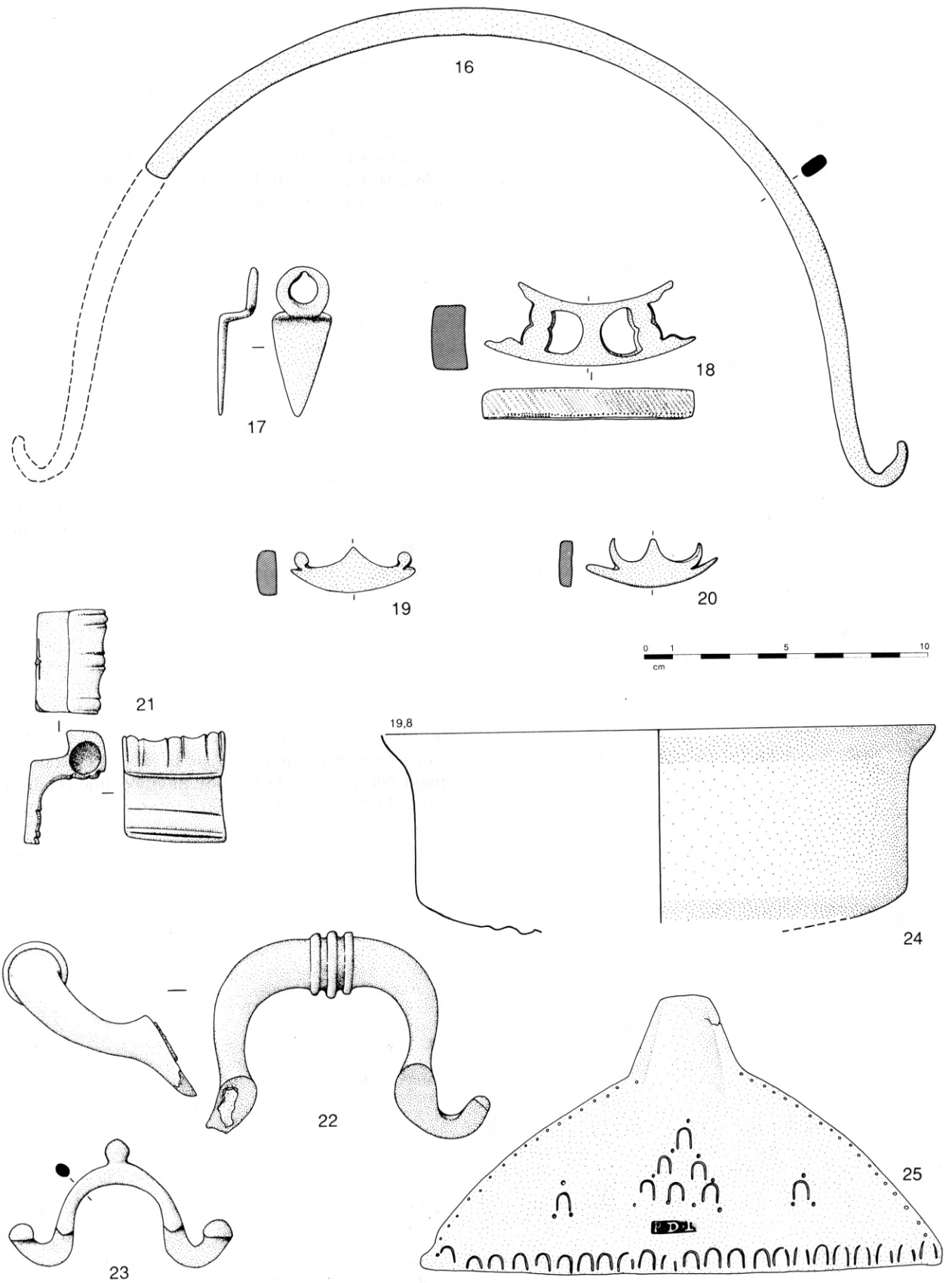


FIG. 4. — Vertault : 16-20, situles ; 21-25, bassins (éch. 1/2).

– une variante ?) ainsi que sur la première moitié du I<sup>er</sup> s. (Magdalensberg, Mayence, Colchester) (34). Comme leurs prédécesseurs E.94 (35), ces bassins ont été utilisés, en association avec cruche et patère, dans des services de toilette servant à laver les mains des convives au début d'une réception, à la mode romaine (36).

22. Anse fixe (fouilles 1909, pièce n° 6) ; L. act. 100 mm (restit. 116 mm).  
Forme Eggers 99/102.

Il s'agit de l'une des anses équipant, à l'origine, un large bassin qu'on s'accorde à attribuer aux ateliers campaniens du I<sup>er</sup> s. ; de taille importante, le vase est rarement attesté en dehors des contextes funéraires, mais les anses caractéristiques sont fréquentes en Gaule (37) et, d'une manière générale dans les provinces occidentales (38).

23. Anse à crochets ; L. 79 mm.  
Forme Eggers 97.

D'origine hellénistique (39), la forme E.97 (parfois désignée sous le type Hoby) est caractérisée par deux anses à crochets dont les extrémités reviennent couvrir la lèvre du bassin ; celui-ci peut avoir un profil variable mais les proportions sont toujours approximativement les mêmes ; le pied annulaire est bas, le fond très généralement cannelé. Grâce à ses anses caractéristiques, la forme est bien connue en Gaule (40) et d'une manière générale (outre l'Italie) dans les provinces occidentales (41), mais aussi en Thrace et en Moésie (42),

34. Tous exemplaires cités par J. Werner, auxquels on peut ajouter Besançon, phase 6, vers 20-65 ; Kempten : FLÜGEL, 1993, 73.

35. Sur la fonction des bassins E.94 : BOLLA, 1991a.

36. NUBER, 1972.

37. Etreux (au Musée Archéologique de Laon, in. 0.196) ; Autun : (cat. expo. *Autun-Augustodunum*, 1985, n° 230a).

38. Colchester : CRUMMY, 1983, n° 2046 ; autres sites militaires en Bretagne : WEBSTER, 1958, fig. 3, 11 ; Londres : EGGERS, 1966, fig. 50k ; BOESTERD, 1956, bassins complets n° 172 et 173, avec nombreuses références ; environs de Bonn : *Bonner Jahrb.* 148, 1948, 432, fig. 44, 7 ; Zohor : KRASKOVSKÁ, 1978, pl. XV, 3.

39. Cf. par exemple GAUER, 1991, forme 24 ; PERNICE, 1925, 11, fig. 11-12.

40. Pour la Gaule méridionale (Lyon, Murviel-les-M., *Ambrussum*, Nîmes, Espeyran, Fréjus), cf. FEUGÈRE, 1986b, 99 et carte fig. 83 ; Baillleul-sur-Thérain, tombe du Mont-César (Meuse) : RENET, BERTON, 1879, pl. IX, 5 ; Chassenard (Allier) : BECK-CHEW, 1991, n° 37 ; Lux (Saône-et-L.) : BARATTE *et alii*, 1984, n° 155 ; Autun (cat. expo. *Autun-Augustodunum*, 1985, n° 230b) ; Masières (Nord) : BLIECK, 1986, fig. 2, 1 ; tombe de Bingen : v. en dernier lieu l'étude de KÜNZL, 1982, 80-85.

41. York, *Blake Street* : une anse dans les fouilles du York Arch. Trust, rens. G. Lloyd Morgan ; Colchester-*Camulodunum* : HAWKES, HULL, 1947, pl. XCIX, 332, n° 15-16 et CRUMMY, 1983, n° 2039, 2042 et 2044 ; Londres, *Walbrook* (Museum of London, inv. 16321.A, avec une paire de provenance inconnue, inv. 24.108 et 24.109) ; Nimègue : BOESTERD, 1956, n° 185 ; Trèves : Rhein. Landesmus. Trier, inv. 38, 2547, fonds ancien du musée), ST 10924 et 09.802b, cette dernière de Trèves, *Hermestraße* ; Mayence, 3 ex. : WILLERS, 1907, 54 ; *Mainzer Zeitschr.* VII, 1912, 89, fig. 5, 30 ; Hoby, Loland ; EGGERS, 1951, pl. 10, 97 ; Rheinzabern, une anse au Musée ;



FIG. 5. — Détail de l'estampille du couvercle de bassin n° 25 (photo Chr. Labeaune).

et jusqu'en Égypte (43). Les contextes disponibles sont pour la plupart datés du milieu et de la deuxième moitié du I<sup>er</sup> s. jusqu'au début du II<sup>e</sup> s. (44), la tombe citée en Égypte étant de son côté placée au III<sup>e</sup> ou IV<sup>e</sup> s. de notre ère. Pour J. Graue, il s'agit d'une production d'ateliers situés en Gaule et peut-être même à Gressenich (45). Voir également *infra*, n° 96, le moule en pierre de Vertault.

La présence de cette forme dans quelques contextes funéraires, notamment dans la Cité de Nîmes, ou encore son association, à Chassenard et à Nimègue, avec une cruche et divers instruments de toilette, permettent de supposer que ces bassins ont été utilisés (comme les patères plus fréquemment associées au cruches) dans le service de toilette dont on se servait, dans la bonne société, pour se laver les mains avant le *convivium*.

24. Bassin en tôle, non restauré (le fond manque) ; diam. 198 mm, ht. conservée 71 mm.

Gloesch : WILLERS, 1907, 56, fig. 33 ; Kempten : FLÜGEL, 1993, n° 57-62 (6 anses) ; Augst, *Griematt* (Römermuseum, inv. 1914-627), fouilles récentes (inv. 1959-6534 ; 63-8416 ; 63-8659) et coll. part. (FÜNFSCHILLING, 1993, n° 489) ; Vindonissa : HOLLIGER 1985, 6 (9 ex.) ; Baden : HOLLIGER, 1988, n° 38 (1 ex.) ; Magdalensberg : DEIMEL, 1987, pl. 19, 3 et 6 et pl. 29, 2 ; Gravelona Toce (GRAUE, 1975) ; Volterra (au Musée, inv. 221 et 223) ; Muralto-Liverpool, tombe 33 (SIMONNETT, 1941, 94, fig. 79) ; Pompei et Herculanium : nombreux exemplaires au Musée national de Naples.

42. RAEV, 1977, 8 ex.

43. « Cemetery 150 », tombe 12 : GERHARZ, 1985, pl. 41, 2.

44. Le bassin Eggers 97 a d'abord été daté, sur des bases incertaines, du début du I<sup>er</sup> s. (FRIIS JOHANSEN, 1925), puis à partir de 200 (ECKHOLM, 1934), avant qu'A. Radnóti ne finisse par reconnaître la date actuellement admise (RADNÓTI, 1938, 131 *sqq.*). Les contextes les plus significatifs sont ceux de Muralto-Liverpool : vers 15-30 (Lamboglia) ; Chassenard, vers 40 ; Camulodunum : pér. VI, vers 61-65 ; Mayence : I<sup>er</sup> s. ; Pompei et Herculanium : 79 ; Gravelona Toce (as de Domitian) : fin I<sup>er</sup> s. ; Bingen : fin I<sup>er</sup>-début II<sup>e</sup> s. ; Gloesch : 150-200 selon A. Radnóti ; Nimègue : vers 200.

45. GRAUE, 1975, 205 ; pour Gressenich, cf. *Germania* 9, 1925, 161-162.

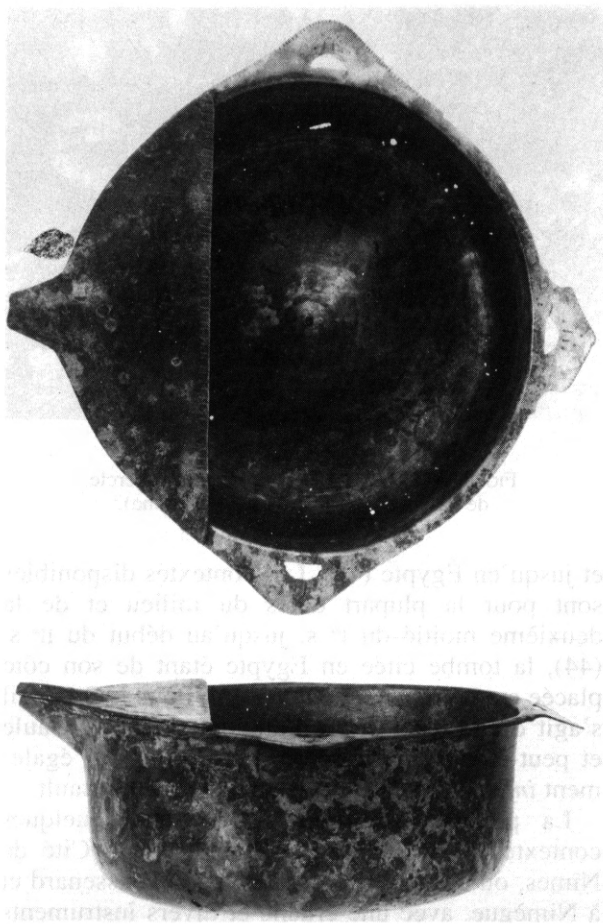


FIG. 6. — « Halbdeckenbecken » D 113 de Neupotz  
(cf. le couvercle n° 25 de Vertault)  
(photo Römisch-Germanisches Zentralmuseum, Mayence).

Pour la forme, voir un exemplaire complet dans le dépôt de Hagenbach (46), et à Lyon, deux bassins de mêmes proportions mais à lèvre plus marquée (47).

**25.** Couvercle de bassin ; L. 186 mm.

« Halbdeckelbecken »

Forme Eggers 90.

Bibl.: KÜNZL, 1993, p. 203, fig. 78.

Il s'agit du couvercle recouvrant, à partir d'un bec verseur, un peu moins de la moitié d'un bassin cylindrique bien attesté en Gaule septentrionale. Grâce aux travaux successifs de P. Steiner (1934) et J. Werner (1938), ainsi qu'à la mise au point récente de S. Künzl (1993) (48), c'est aujourd'hui l'une des formes les mieux connues du répertoire provincial. Avec son couvercle soigneusement soudé sur la lèvre, le bassin E.90 est conçu pour

que le contenu liquide ne puisse s'écouler que par un goulet étroit, pourvu, à l'intérieur de la panse, d'un filtre en tôle soudée ou martelée.

L'exemplaire de Vertault est remarquable par son décor, composés d'un motif en U et de points estampés, et surtout par la présence, au centre, d'une estampille de fabricant (49) : P.D.I ( ou L ? cette dernière lettre de lecture incertaine) (fig. 5). On ne connaissait jusqu'alors qu'un seul autre exemplaire estampé pour ce type de vase, un couvercle du Vieil-Evreux marqué ESGEN (50). Les caractéristiques du décor du couvercle de Vertault permettent de le rapprocher d'autres objets utilisant un vocabulaire analogue, notamment sur un bassin de Neupotz certainement sorti du même atelier (Gaule de l'Est ?) (51).

La confrontation des données typologiques et des décors permet de distinguer des sous-ensembles relativement homogènes (voir un bassin de Neupotz, fig. 6), mais toute tentative de localisation des ateliers se heurte alors à la taille insuffisante des groupes ainsi constitués. Il n'en demeure pas moins que la carte de répartition générale de ces bassins (52) montre clairement que tous ces vases ont été fabriqués dans le bassin rhénan, entre le Palatinat et le Bade-Wurtemberg. Deux zones de diffusion secondaire, nettement moins bien approvisionnées que la Rhénanie, se distinguent (l'une à l'Ouest, atteignant la Normandie ; l'autre en Germanie libre, vers la vallée de l'Elbe et au-delà). Le bassin de Vertault témoigne donc de contact commerciaux avec des ateliers rhénans, à une période que les dépôts permettent de placer entre le début et la deuxième moitié du III<sup>e</sup> s. (53).

49. La lecture de trois initiales ne suffit pas, à mon sens, à faire de cette estampille une marque de propriété (KÜNZL, 1993, 202), l'utilisation dans ce cas d'un poinçon si proche de ceux des bronziers apparaissant peu vraisemblable ; quelques marques à trois lettres sont du reste connues, et à l'exception d'une casserole de Neupotz (D 74) n'ont jamais été interprétées comme des marques de propriété ; cf. par exemple la marque GSP sous le manche d'une casserole de type Gödäker, d'Augst (MUTZ, 1961), ou encore L•P•R sur une casserole de Pieve Porto Morone (Pavia) (BOLLA, 1992, 25).

50. BONNIN, 1840, pl. XXXVI, 28 : *Esugenus* ? marque unique à l'heure actuelle.

51. KÜNZL, 1993, 203, fig. 79.

52. KÜNZL, 1993, 212, fig. 88.

53. Saalburg (*Saalb. Jb.* VI, 1914-24, 56, fig. 20), mais la datation du dépôt au milieu du II<sup>e</sup> s. proposée par Jacobi ne repose sur aucun argument précis ; Butzbach, puits comblé de 120 à 220 env., période d'occupation du site (*Germania* 33, 1955, 122, pl. 10, 4 et pl. 11, 4a) ; Filzen, Kleinheubach, Waldkirch, Rheinzabern, Aichholzof, dépôts de vaisselle de bronze du milieu du III<sup>e</sup> s. (selon WERNER, 1938) ; Neupotz, à partir de 277/78 (KÜNZL, 1993) ; Oldendorf, nécropole de la fin du III<sup>e</sup> s. (VON USLAR, 1938, 96 et pl. 21, 7).

46. H. BERNHARD, « Fundberichte aus der Pfalz. Frühgeschichte 1966/70 », *Mitt. Hist. Vereins Pfalz* 81, 1983, 56, n° 103 et fig. 33, 3.

47. BOUCHER-TASSINARI, 1976, n° 172-173.

48. In KÜNZL, 1993, 197-214 (types ND 32 et 33).

*Plats, coupelle et assiettes* (fig. 7-12)

26. Plat ovale à anses décorées ; L. 372 mm (fig. 7 et 8).  
Bibl. : RADNÓTI, 1965, n° 8 ; KÜNZL, 1993, p. 185, fig. 68-69.

La provenance de ce vase, traditionnellement considéré comme trouvé à Vertault, n'est pas tout à fait assurée (54) ; il s'agit certainement, néanmoins, d'une découverte effectuée dans la région (voir le fragment suivant).

Ce vase se classe dans le groupe 2 de S. Künzl (55). Au revers, graffiti à la pointe sèche, partiellement conservé au bord d'un manque : GI (...).

27. Anse de plat ovale (fouilles 1898, pièce n° 279) ; L. act. 66 mm.  
Bibl. : LORIMY, 1897-98-99, p. 512 et 532.

Ce fragment se rattache, comme le précédent, au groupe des tablettes ovales d'abord étudié par A. Radnóti (56), avant d'être examiné à nouveau, tout récemment, par S. Künzl à propos des exemplaires de Neupotz (57) (type ND 22). Le plat complet n° 26, avec son pied étroit et son décor dégénéré, appartient au groupe 2 de cet auteur, qui recoupe largement le « Groupe Saône-Rhône » de Radnóti. Le motif d'origine, inlassablement reproduit sur la plupart des anses conservées sur les vases de cette série, est plus lisible sur le fragment n° 27 : il s'agit d'un canthare godronné d'où émergent deux rinceaux.

Contrairement à ce qu'on pensait autrefois, la fabrication de ces plats ne commence pas avant le milieu de la première moitié du III<sup>e</sup> s. Les contextes disponibles datent pour la plupart des trois derniers quarts du III<sup>e</sup>, plus rarement du IV<sup>e</sup> s. (58).

28. Pied de plat ; diam. 108, ht. 6 mm.

Il s'agit d'un pied tout à fait analogue à celui qui équipe le plat n° 5 du dépôt de Vertault présenté en tête de ce catalogue ; la construction d'un plat avec pied rapporté n'étant pas très courante (59), on peut attribuer sans doute cet objet au III<sup>e</sup> s.

29. Coupelle argentée (fouilles 1894, pièce n° 123) ; diam. 1120 mm.  
Bibl. : *Bull. Soc. Nat. Antiquaires de France*, 1893, 168 ; LORIMY, 1893-94, p. 173 à 175.

Lorimy décrit ainsi la découverte (il vient de parler de la statue des Déesses-Mères) : « non loin de là, un grand vase en terre grise, tombé en morceaux au premier attouchement, laissait échapper

de ses flancs une élégante soucoupe entièrement plaquée d'argent ».

Cette coupelle provient donc, ainsi que les deux assiettes suivantes, de la pièce qui a livré la statue en pierre des déesses-mères ; l'argenterie, beaucoup plus rare que le simple étamage, a été obtenue ici par l'application d'une feuille d'argent relativement épaisse sur la paroi interne.

30. Assiette (fouilles 1884, pièce n° 123) ; diam. 215 mm.  
Bibl. : *Bull. Soc. Nat. Antiquaires de France*, 1884, p. 159 ; *Bull. Soc. Nat. Antiquaires de France*, 1886, p. 73.

Pour la provenance, voir ci-dessus. Cette assiette et la suivante ont été trouvées, emboîtées l'une dans l'autre, dans des circonstances relatées par Lorimy (LORIMY, 1893-94, p. 173-175) : « Tout à côté de ce remarquable morceau [la statue des Déesses-Mères], on retirait d'entre les assises d'un mur abattu en bloc, deux plats ronds, en bronze, d'une excellente fabrication ». D'après cette mention, les assiettes avaient pu être déposées, à l'origine, soit dans une niche du mur, soit, plus vraisemblablement, dans une cachette où elles avaient été mises en sûreté ; il s'agit, en tout état de cause, d'un lot assimilable à un petit dépôt.

Assiette coulée et finie au tour ; la lèvre, plus épaisse, forme un rebord oblique décoré de deux filets gravés ; le fond, plat, est soutenu par deux ensembles de moulures dégagées au tour, l'une formant un anneau de 132 mm de diamètre, l'autre un motif central de 28 mm (60). L'intérêt de ce récipient est renforcé par la présence de plusieurs graffiti tracés au revers du vase, à la pointe sèche : sous la lèvre, le nom SATVRNINI est encadré à gauche d'une marque sans doute pondérale, III P (pour *pondo III [librae]*), et à droite d'une lettre isolée, R ; faisant pendant à ce premier ensemble, on lit SATVR, probable abréviation du nom de propriétaire indiqué précédemment de manière plus complète ; une lettre ou un chiffre isolé, V, fait face à l'indication de poids. Au centre, protégés de l'usure par les moulures du fond, se trouvent d'autres inscriptions : SATVRNALIS et SATURNINI, enfin des traits plus désordonnés qui peuvent avoir formé un nombre, mais correspondent plus vraisemblablement à des traces accidentelles.

La présence de deux noms de personnes permet sans doute de connaître deux propriétaires successifs : à Saturninus qui, à trois reprises, avait gravé son nom au génitif sous le rebord du vase, ainsi que sous le fond, aura succédé Saturnalis : compte tenu de la similitude des deux noms, le second n'aurait pas manqué de terminer la marque qui le

54. Communication orale de R. Paris, qui se souvenait d'avoir vu ce plat dans une collection des environs.

55. Carte de répartition : KÜNZL, 1993, 180, fig. 62.

56. RADNÓTI, 1965.

57. S. KÜNZL, « Das Tafelgeschirr », KÜNZL, 1993, 113-227.

58. *Ibid.*, 188.

59. Plusieurs pieds isolés identiques à celui-ci ont été publiés par EGGERS (1966, fig. 44, n° 18-20).

60. Cf. TASSINARI, 1975, n° 88-90.

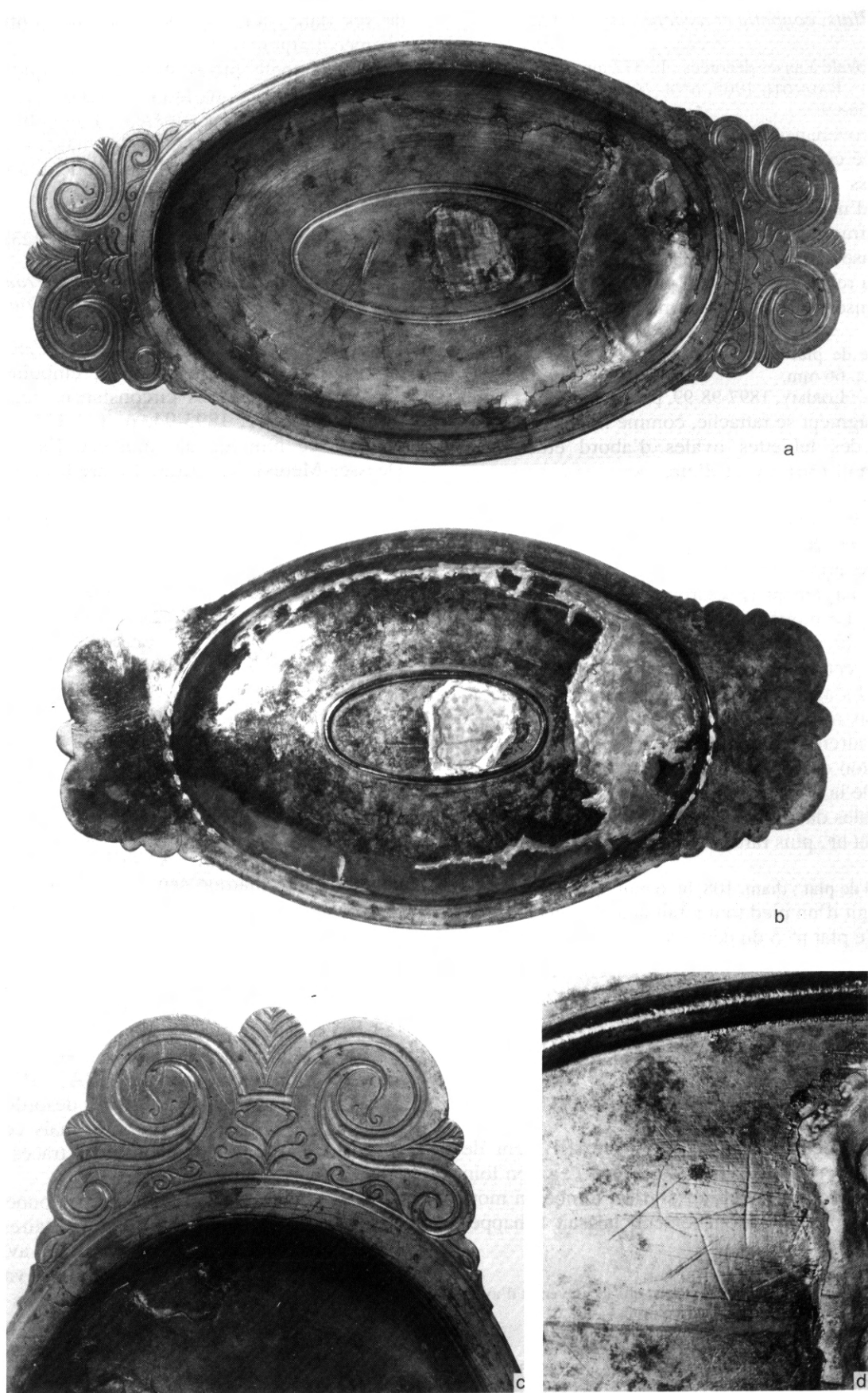


FIG. 7. — Vertault : plat ovale n° 26 (photos Römisch-Germ. Zentralmuseum, Mayence).



FIG. 8. — Vertault : graffiti du plat ovale n° 26.

distingue du premier, s'il était l'auteur de l'abréviation Satur(...).

Les deux noms correspondent à des noms très communs en Gaule romaine. A Vertault même, le

nom d'un médecin spécialisé dans l'ophtalmologie commençait par les lettres Sat(...), si l'on en croit le graffiti SAT...S lu sur une face d'un cachet d'oculiste recueilli la même année (1884) (61) sur ce site.

31. Assiette (fouilles 1884, pièce n°123) ; diam. 224 mm. Trouvée emboîtée dans l'assiette n° 30 (v. ci-dessus).

Ce dernier exemplaire ne comporte, au contraire des précédents, aucun support mouluré. Il est cependant clair que les anneaux visibles ci-dessus, peu marqués, ne sont dégagés qu'au moment du

61. Graffiti rapproché dès 1884 de ceux des assiettes en bronze. Sur le cachet, LAPÉROUSE, 1884, 254-256 puis, avec plus de détail, par FLOUEST, 1885, 293-303 ; plus récemment, VOINOT, 1981, 372, n° 184.

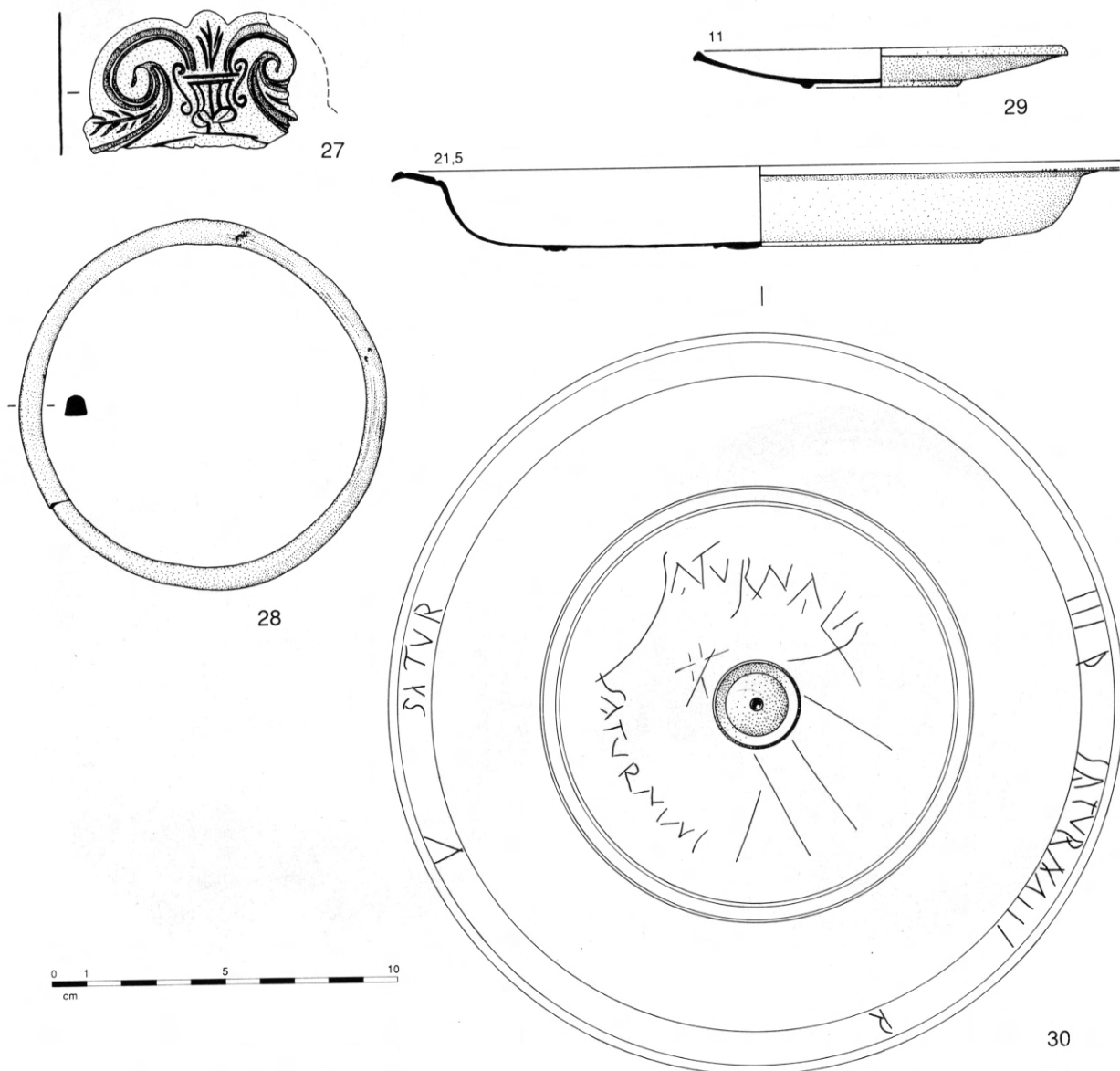


FIG. 9. — Vertault : 27, anse de plat ovale ; 28, pied de plat ; 29, coupelle argentée ; 30, assiette (éch. 1/2).

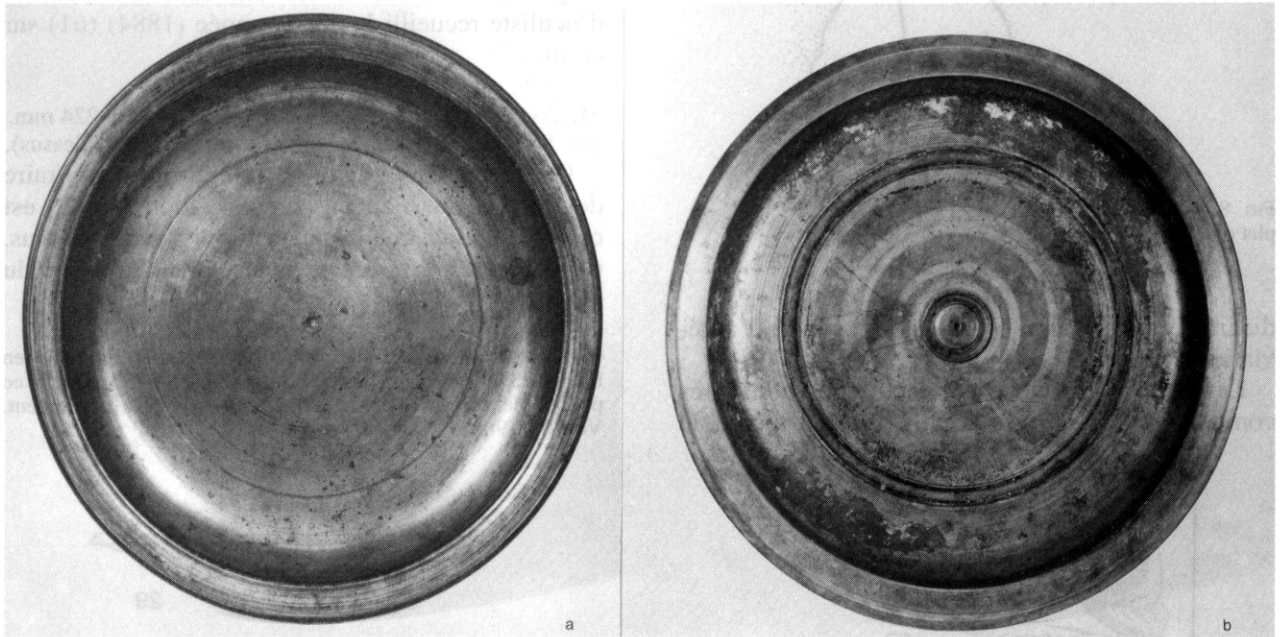


FIG. 10. — Vertault : assiette n° 30, face et revers (photos Römisch-Germ. Zentralmuseum, Mayence).

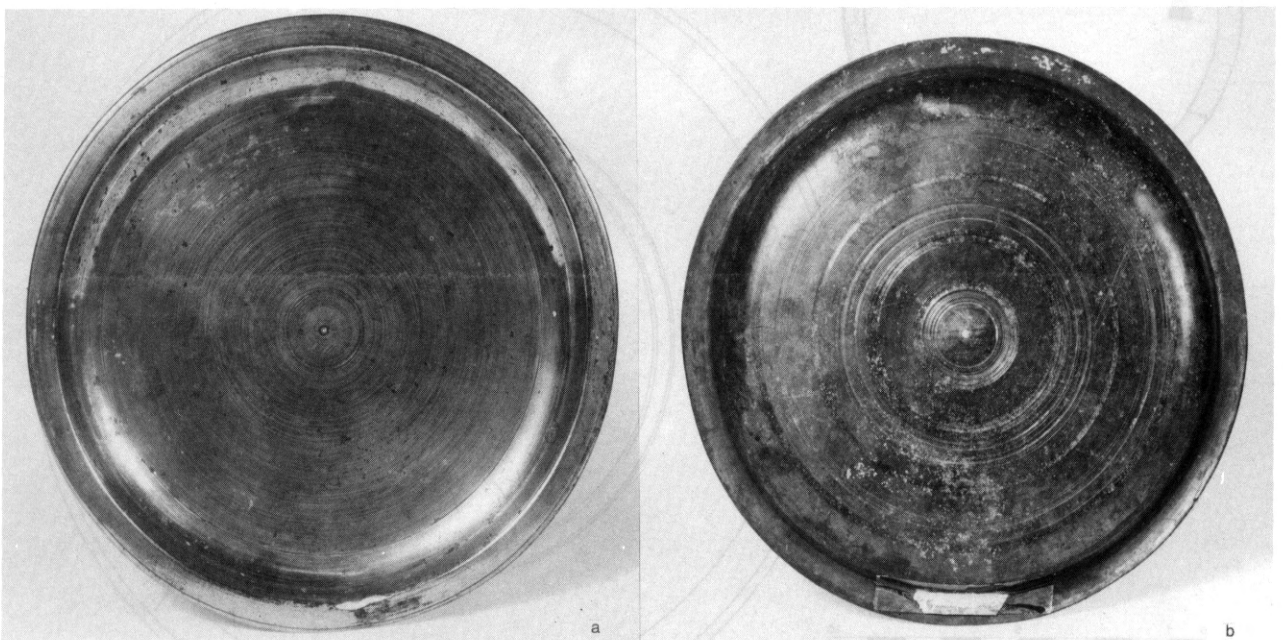


FIG. 12 — Vertault : assiette n° 31, face et revers (photo Römisch-Germ. Zentralmuseum, Mayence).



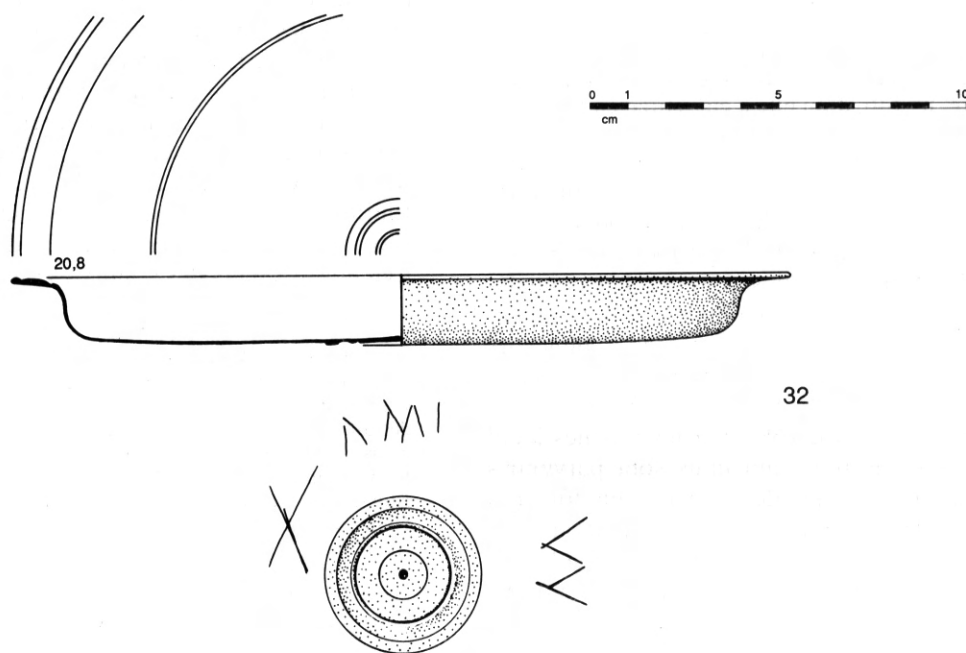
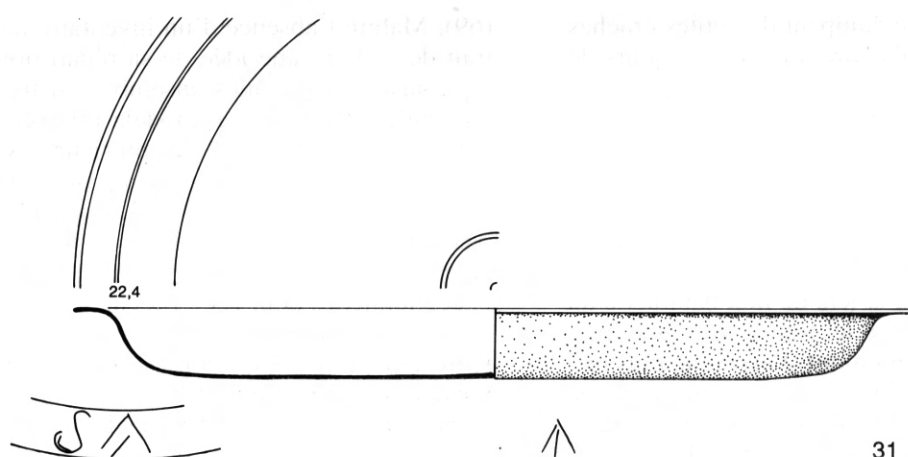


FIG. 11. — Vertault : 31-32, assiettes (éch. 1/2).

tournage ; leur présence semble donc peu caractéristique. Plus typique semble, sur ces assiettes et tous les exemplaires analogues, la forme et la largeur, relativement constante, du rebord, très généralement orné d'un ou deux filets gravés au tour (62). Sous le rebord, à l'extérieur du vase, graffiti SA tracé à la pointe sèche (à mettre en relation avec l'un des deux noms du plat précédent) ; isolée sous le fond, la lettre A.

32. Assiette (fouilles 1909, pièce 24, « sur la lisère du béton côté nord », selon Lorimy) ; diam. 208 mm.

62. Cf. par exemple un plat de Barville (Vosges) : MUTZ, 1972, n° 188.

D'un profil très voisin de celui de l'assiette n° 30, ce dernier exemplaire est pourvu de trois graffiti regroupés au dos du vase, autour de moules centrales : AMI, la lettre M, et en face une simple croix.

*Cruches* (fig. 13 et 14)

33. Anse décorée (parc. 184, pièce 5, sur le flanc est du plateau, dans les fouilles de 1903) ; ht. 135 mm.

Type Eggers 125.

Bibl. : JOFFROY, 1961.

Les anses de ce type équipent de petites cruches à bec tréflé, panse globulaire, qui sont toujours de facture très soignée. La forme de l'anse, qui reçoit le seul décor du vase, autorise deux motifs particulièrement élaborés, à l'emplacement où la partie retombante surplombe l'embouchure du vase (la tête de lion est ici le motif le plus répandu), et l'applique, où s'observe une plus grande variété de thèmes d'inspiration (63).

Cette anse associe, à la tête de lion habituelle du sommet de l'anse, qui est ici traitée avec une maîtrise particulière (64), un motif d'applique plus original : il s'agit d'une tête joufflue encadrée de deux volutes, et posée sur un voile dont les pointes retombent de part et d'autre du visage ; la coiffure, en petites boucles circulaires, est maintenue par un bandeau passant au-dessus du front (65).

34. Cruche en tôle à anse coulée (fouilles 1895, pièce n° 146) ; ht. 230, diam. max. 186 mm.  
Type Eggers 128.  
Bibl. : LORIMY, 1895-96, p. 371 et pl. 9, 2 : « aiguière trouvée enfouie sous le pavage d'une chambre, n° 146, d'où elle a été retirée en fort mauvais état et complètement aplatie ».

Ce vase se rattache à la série nombreuse des cruches en tôle (« Blechkannen ») dont l'histoire, héritée d'une tradition italique ancienne (66), se développe tout au long de la période romaine et au-delà (67). A partir du II<sup>e</sup> s., ces cruches connaissent dans les provinces occidentales, et notamment en Gaule, une faveur particulière ; plusieurs variantes peuvent être distinguées selon le montage du col et de l'anse, le profil de la panse et sa technique de mise en forme (68). Sur les cruches à col et anse coulés ensemble qui nous sont parvenues en bon état, le sommet de la panse en tôle qui passe à l'intérieur du col coulé est fréquemment replié vers l'extérieur, comme à Vertault, de manière très irrégulière : c'est le cas, par exemple, de la cruche du dépôt enfoui à Augst en 253-254

63. Parfois de simples rinceaux (BOESTERD, 1956, n° 233) entourant éventuellement une patte de lion (EGGERS, 1966, fig. 38a), mais plus généralement un masque : tête de femme (GLODARIU, 1979, pl. 110, 4 ; EGGERS, 1966, fig. 39a) ou d'enfant (BOESTERD, 1956, n° 234) ; tête de Méduse (GERHARTL-WITTEVEEN, 1992, n° 84) ; tête barbue (HELL, 1974, fig. 1, 3), généralement identifiée comme une tête de Satyre (BOESTERD, 1956, n° 235-236).

64. On peut cependant préférer y voir une tête d'homme barbu (observation de Cl. Rolley).

65. Une cruche pourvue d'une anse identique, aujourd'hui détruite, était conservée à la fin du siècle dernier au Musée de Reims (REINACH, 1894, 330, n° 421) ; assez proche également, une cruche découverte en Pologne (WIELOWIEJSKI, 1985, n° 307).

66. Sur l'origine italique de ces cruches : RAEV, 1976.

67. Sur les séries d'époque romaine, y compris tardive : BOLLA, 1979 ; 1989.

68. EGGERS, 1951, formes 128 et 128a, auxquelles il faut ajouter au moins le type à bec tréflé martelé (CAVALIER, 1988, n° 5) et celui à bec tubulaire (*ibid.*, n° 18). Sur le classement des « Blechkannen », v. également SZABÓ, 1979.

(69). Malgré l'absence d'un inventaire qui permettrait de se faire une idée de sa répartition, ce type avec anse et col coulés ensemble est très répandu en Gaule (70). C'est un modèle très généralement daté des II<sup>e</sup> et III<sup>e</sup> s. (71), et plusieurs exemplaires apparaissent dans les dépôts de vaisselle du troisième quart du II<sup>e</sup> et du III<sup>e</sup> s. (72), quand ils ne sont pas eux-mêmes utilisés comme contenant de monnaies (73). Les datations plus tardives semblent exceptionnelles pour les « Blechkannen » (74).

La cruche en tôle, avec ou sans col coulé, appartient à l'équipement domestique ordinaire. Elle apparaît à ce titre, avec d'autres récipients, sur une étagère du sarcophage de Simpelveld (75).

35. Couvercle de cruche trilobé, à poucier (dauphin) ; L. act. 55 mm.

Ce couvercle s'adapte au sommet de l'anse coulée d'une cruche en tôle (« Blechkanne ») d'un type antérieur à l'exemplaire précédent : il s'agit en effet des cruches dont le couvercle s'adapte sur un bec tréflé. Le poucier redressé sert à manipuler le couvercle ainsi articulé ; il prend le plus souvent la forme d'un dauphin, à queue redressée. Ces pièces toujours rivetées, et donc souvent détachées de leur couvercles, sont très fréquentes dans les fouilles, mais pas toujours correctement identifiées (76). Les pouciers en forme de dauphin sont surtout attestés dans des contextes du I<sup>er</sup> s.

69. TOMASEVIC-BUCK, 1984, fig. 3, 3.

70. Sans chercher l'exhaustivité, citons ici quelques découvertes : Ploaré-Douarnenez, *Plomarc'h* (Finistère), sur un site détruit vers 270 (GALLIOU-SANQUER, 1973, fig. 1) ; Goudelancourt-les-Pierrepont (au Musée Archéologique de Laon) ; Saint-Loup-de-Buffigny (Aube) : TASSINARI, 1975, n° 180 ; Le Buissonnet, Forêt de Compiègne (*ibid.*, n° 183) ; Châtelet de Gourzon (Haute-Marne) (LEPAGE (dir.) 1992, frontispice ; 207 (la même) ; 73, n° 1) ; Autun (Saône-et-L.) (cat. expo. *Autun-Augustodunum*, 1985, n° 224) ; environs de Chalon-sur-Saône (S.-&-L.) (BOUCHER-TASSINARI, 1976, n° 194) ; environs de Lyon (*ibid.*, n° 193) ; Vienne (Isère) (BOUCHER, 1971, n° 255), etc.

71. EGGERS, 1955, « Stufe C2 » ; BOESTERD, 1956, 71 (n° 257) ; TASSINARI, 1975, n° 183.

72. Besançon, *Bréguille*, dans un dépôt de vases associés à des monnaies de bronze jusqu'à Marc-Aurèle (LERAT 1968, 154 et fig. 2) ; pour le III<sup>e</sup> s., outre Augst, déjà cité, dépôt de la villa des Marches en Savoie (cat. expo. *10 ans d'archéologie en Savoie*, 1984, 113), dépôt de Bèlignieux (Ain) (*Ain, Autoroute, Archéologie*, cat. expo. Bourg-en-Bresse 1982, n° 181, pl. 46) ; plus au sud, pas moins de 12 exemplaires de ce type dans le dépôt d'Apt, enfoui à une date incertaine, III<sup>e</sup> ou IV<sup>e</sup> s. ? (CAVALIER, 1988, n° 6-17).

73. Trésor des environs de Lyon, 1884, « fin du III<sup>e</sup> s. » : BOUCHER-TASSINARI, 1976, n° 193 ; trésor de Faverges (Savoie), enfoui en 259 (le col de la cruche manque) ; trésor de *Maravielle* à La Môle (Var), avec environ 1 500 monnaies dont de nombreuses d'Aurélien (*Gallia*, 39, 1981, 538 s.).

74. Tombe fin III<sup>e</sup>-début IV<sup>e</sup> s. : RAEV, 1977, 156 ; nécropoles du IV<sup>e</sup> et V<sup>e</sup> s. : ECK, 1891.

75. CAVALIER, 1988, 20.

76. Autun : LEBEL-BOUCHER, 1975, n° 181 ; Lyon, *Trion* (BOUCHER, TASSINARI, 1976, n° 195) ; BOESTERD, 1956, n° 245 ; Monreal, *tumululus* (Rhein. Landesmus. Bonn, inv. 40, 303a) ; Kempfen (FLÜGEL, 1993, pl. 29) ; Genève (DÉONNA, 1915, n° 125).