



HAL
open science

GESTION DES RISQUES ET DES INCERTITUDES L'EMERGENCE D'UN CONTRÔLE DE GESTION ” PAR EXCEPTION ”

Grégory Wegmann

► **To cite this version:**

Grégory Wegmann. GESTION DES RISQUES ET DES INCERTITUDES L'EMERGENCE D'UN CONTRÔLE DE GESTION ” PAR EXCEPTION ”. Identification et maîtrise des risques : enjeux pour l'audit, la comptabilité et le contrôle de gestion, May 2003, Belgique. pp.CD-Rom. halshs-00582823

HAL Id: halshs-00582823

<https://shs.hal.science/halshs-00582823>

Submitted on 4 Apr 2011

HAL is a multi-disciplinary open access archive for the deposit and dissemination of scientific research documents, whether they are published or not. The documents may come from teaching and research institutions in France or abroad, or from public or private research centers.

L'archive ouverte pluridisciplinaire **HAL**, est destinée au dépôt et à la diffusion de documents scientifiques de niveau recherche, publiés ou non, émanant des établissements d'enseignement et de recherche français ou étrangers, des laboratoires publics ou privés.

GESTION DES RISQUES ET DES INCERTITUDES L'EMERGENCE D'UN CONTRÔLE DE GESTION « PAR EXCEPTION »

**Grégory Wegmann
Maître de Conférences
IAE de Dijon-Latec
Université de Bourgogne
2, boulevard Gabriel, 21000 Dijon
Tél : 03-80-39-52-77, Gregory.Wegmann@u-bourgogne.fr**

Résumé

Le thème de la gestion des risques a été peu abordé en contrôle de gestion et le fonctionnement des outils traditionnels comme les budgets postulent une maîtrise des risques et des incertitudes. L'émergence de nouvelles approches en contrôle de gestion montre une évolution sur ce point.

Mots clés

Budgets à base d'activités ; Gestion sans budget ; Gestion par exception ; contrôle de gestion interactif.

Abstract

Risk management is not a central pre-occupation in management control and conventional tools like budgets postulate the control of the risks and the uncertainties. However, the emergence of new approaches in management control illustrate an evolution on this point.

Key words

Activity based budgeting ; Managing without budgets ; Management by exceptions ; Interactive control.

1. Introduction

De nombreuses tentatives ont été proposées ces dernières années visant à rénover la gestion budgétaire. L'idée selon laquelle le système budgétaire conventionnel ne constitue plus dans de nombreux cas un outil de pilotage pertinent est de plus en plus répandue. Face à un environnement risqué, de plus en plus incertain et face à une complexification croissante des organisations, la gestion budgétaire a de plus en plus de mal à décliner la stratégie.

Deux perspectives ont alors émergées. La première a consisté à tenter de renouveler la démarche budgétaire en la modernisant. Les travaux relatifs aux budgets à base d'activités et de processus en sont une illustration. La seconde a consisté à remettre en question la pertinence de l'existence d'un mode de management par les budgets. Les thèmes du *Balanced Scorecard* et de la gestion sans budget (travaux du Cam-I) en témoignent.

L'objet de cette communication est de montrer que ces deux perspectives caractérisent une nouvelle approche du contrôle de gestion. Constatant une difficulté croissante, voir une impossibilité à générer une information à la fois exhaustive et pertinente pour la prise de décision, le contrôle de gestion limiterait son expertise à des questions susceptibles de revêtir un enjeu stratégique pour l'entreprise. Nous généraliserons notre propos en montrant que la plupart des techniques émergentes en contrôle de gestion ne s'avèrent pertinentes qu'à cette condition. Nous développerons alors les contours théoriques d'un contrôle de gestion par exception.

2. La remise en cause de la gestion budgétaire conventionnelle : présentation et mise en perspective

Dans cette partie, nous présentons des développements qui visent à proposer une alternative à la gestion budgétaire traditionnelle. Après avoir exposé différentes tentatives d'amélioration des budgets conventionnels, et en particulier la méthode des budgets à base d'activités, nous analyserons le thème de la gestion sans budget.

2.1. Des tentatives d'améliorations des techniques budgétaires

La gestion budgétaire telle qu'elle est pratiquée dans les entreprises à structures divisionnelles organisées en centres de responsabilité est régulièrement critiquée (Johnson et Kaplan, 1987). L'avènement d'un environnement concurrentiel de plus en plus imprévisible, l'évolution des

technologies, des produits et des services et la part croissante des immatériels rendent entre autres les systèmes budgétaires de moins en moins aptes à aider les managers à prendre des décisions et à piloter leurs activités.

Ce constat d'une incertitude et d'une complexification croissante¹ conduit à des choix managériaux et des prises de décisions de plus en plus risquées, car soumis à des aléas. Si les processus de management stratégique ont évolué afin d'intégrer cette tendance², cela a été moins le cas pour le contrôle de gestion et tout particulièrement la gestion budgétaire. Cependant, des tentatives d'amélioration des systèmes budgétaires ont émergé dans deux directions. La première a consisté à tenter de mieux articuler le management stratégique à la gestion budgétaire, Johnson et Kaplan (1987) ayant mis en évidence le caractère déterminant de ce défaut d'articulation comme à l'origine de la « perte de pertinence » évoquée. La seconde direction a consisté à développer une gestion par les activités et les processus afin d'apporter une réponse à ce constat de complexification en détectant le lien qui existe entre les prévisions budgétaires et les consommations de ressources.

2.1.1. L'articulation entre la stratégie et les budgets : la promotion d'un style budgétaire stratégique

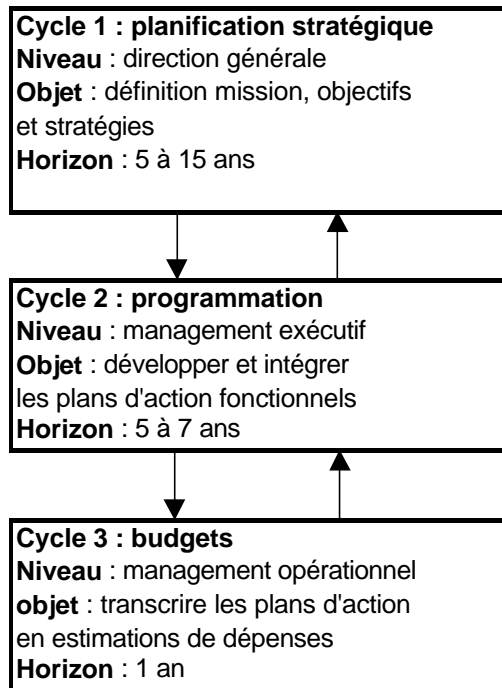
Goold et Campbell (1987) développent une typologie qui permet de distinguer une gestion budgétaire de type financière d'une gestion budgétaire de type stratégique. Présentons quelques modalités pratiques visant au développement de ce dernier type de gestion budgétaire. D'une façon générale, ces modalités s'inscrivent dans les travaux relatifs au contrôle stratégique (*Strategic Control*, Lorange et al., 1986) et à la gestion stratégique des coûts (*Strategic Cost Management*, Shank et Govindarajan, 1989) qui visent à permettre au contrôle de gestion d'assurer ses missions d'aide à la formulation de la stratégie et d'aide à la validation des hypothèses stratégiques³. Plusieurs démarches ont été formulées. Camillus et Grant (1980) estiment que pour remédier à cette dichotomie entre la stratégie et la gestion budgétaire, il est nécessaire d'intégrer délibérément la programmation stratégique et les activités opérationnelles dans le cadre d'un « processus de planification opérationnelle » unique. Ce processus de planification opérationnelle regroupe des objectifs financiers et non financiers et une description des plans d'actions à mettre en œuvre. Camillus et Grant proposent ainsi de substituer au processus classique qui se compose de trois cycles, un

¹ Qu'il convient de relativiser en fonction des circonstances et selon les secteurs d'activités.

² En empruntant des démarches plus souples, moins planificatrices, et en s'orientant vers d'autres approches comme celles privilégiant l'analyse des ressources ou encore celles privilégiant des processus dits « chemin faisant » ou incrémentaux.

processus qui se composerait uniquement de deux cycles. La figure 1 permet une comparaison entre ces deux processus. L'objectif de ce processus à deux cycles est que la planification et la budgétisation ne soient plus séparés.

Processus à trois cycles



Processus à deux cycles

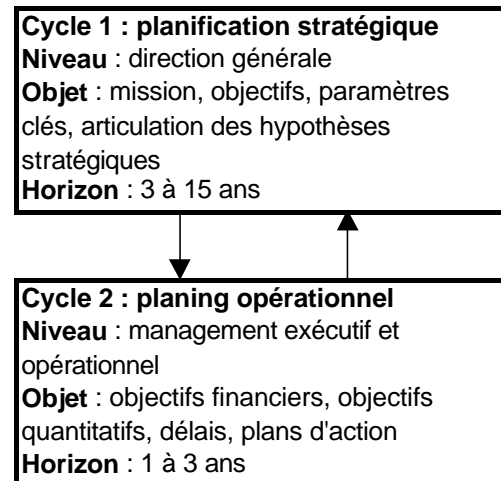


Figure 1

Comparaison entre le processus de planification à deux cycles et le processus à trois cycles (Camillus et Grant, p. 375, 1980)

Pour Lorange et al. (1986), il convient au contraire de proposer des budgets stratégiques et opérationnels distincts, qui puissent être contrôlés de façon indépendante les uns des autres. Ils proposent donc un système fondé sur une séparation entre un budget stratégique et un budget opérationnel. Kaplan et Norton (2001) reprennent cette solution consistant à articuler un budget stratégique et un budget opérationnel l'objectif étant, pour tous ces auteurs, de faire en sorte qu'une continuité soit assurée entre la formulation d'une stratégie sous la forme de facteurs clés de succès et la formulation des prévisions budgétaires.

Ces démarches visent à introduire dans les processus budgétaires des éléments d'analyse plus diversifiés (non exclusivement financiers et orientés pour partie sur l'environnement), ce qui permet une meilleure adaptation des budgets à des environnements incertains, complexes et risqués.

³ Pour une typologie des modes d'articulation entre le contrôle de gestion et la stratégie, voir Teller (p. 44, 1999).

2.1.2. Orientation processus et activités des budgets

Une seconde voie de modernisation de la gestion budgétaire consiste à structurer les démarches de prévisions budgétaires et de contrôle budgétaire non plus sur la base des centres de responsabilités, mais sur la base des activités et des processus de l'entreprise. La figure 2 propose un schéma qui synthétise la démarche de mise en œuvre de la méthode ABB (*Activity Based Budgeting*, budgets à base d'activités).

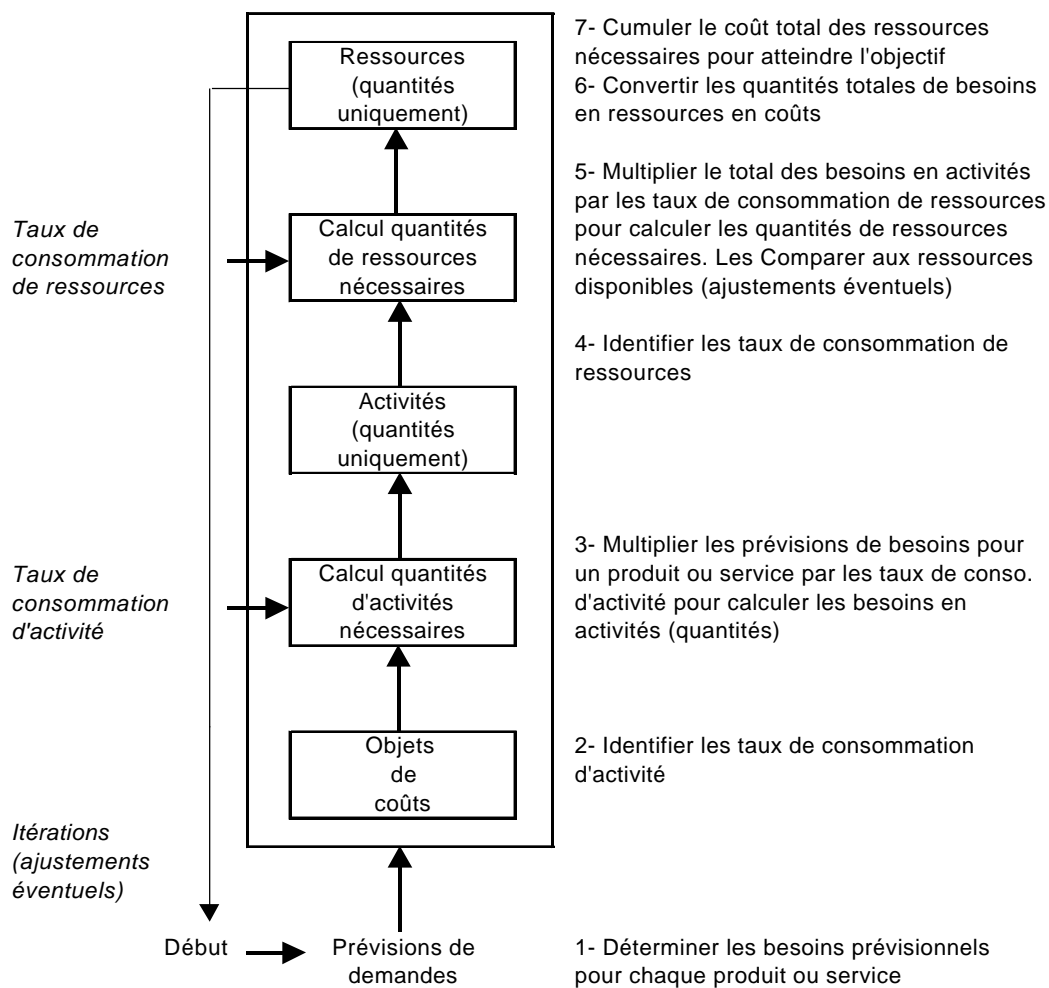


Figure 2

La méthode ABB (adapté de Bleeker, 2001)

Dès les premiers développements de l'ABC (*Activity Based Costing*, coûts à base d'activités), la méthode ABB est apparue comme une application à fort potentiel (Morrow et Connolly, 1990). Mais peu de travaux suivirent ces premières intuitions, et ce jusqu'à récemment (Antos et Brimson, 1999). La méthode ABB se fonde sur les concepts fondamentaux de l'ABC, mais avec plusieurs différences. En plus d'être un élément d'un système de calcul de coûts (comme l'ABC), elle fait partie du processus global de planification stratégique. Elle est donc de

nature prévisionnelle puisqu'il s'agit de déterminer le montant des ressources nécessaires à l'atteinte d'un niveau souhaité de production de biens ou de services. C'est pourquoi le premier type de données nécessaires avec la méthode ABB est le niveau prévisionnel de besoins en services et en produits. Un point central de la méthode consiste à évaluer le volume total d'activités nécessaire pour atteindre l'estimation de production pour la prochaine période. La démarche ABB est inversée par rapport à la démarche ABC comme le représente la figure 2. Au lieu d'induire le coût des ressources aux activités et aux objets de coûts, la méthode ABB se concentre sur le taux de consommation de ressources nécessaire pour produire tel bien ou tel service, c'est-à-dire le taux pour lequel les produits consomment les activités et le taux pour lequel les activités consomment les ressources⁴. Avec la méthode ABC, les données sont principalement de nature financière. Avec la méthode ABB, les données sont de nature quantitative. Ce n'est qu'à la fin du processus que ces données sont converties en données financières. Enfin, la méthode ABB, à la différence de la méthode ABC, se conçoit dans le cadre d'un processus itératif. Cette caractéristique est essentielle. Au niveau de l'étape cinq (voir figure 2), la quantité de ressources nécessaires doit être comparée avec la quantité de ressources actuellement disponible. Il convient alors de procéder le cas échéant à des itérations avant de passer à l'étape suivante. A l'étape 7, si les objectifs sont atteints, alors les ressources requises sont équivalentes aux ressources actuellement disponibles. En revanche, si ce n'est pas le cas, il convient de retourner à l'étape 5 et de modifier les données des étapes 1 à 4. Ces itérations successives ne peuvent se concevoir que dans le cadre d'une démarche impliquant les opérationnels.

Toujours avec l'idée de proposer une gestion budgétaire qui permette de mieux décliner la stratégie et de valider ses hypothèses, des améliorations ont été proposées à la méthode ABB. Van der Merwe et Keys (2002) ont proposé, en considérant notamment que l'activité ne constituait pas forcément l'unité de base la plus pertinente, la planification des ressources basée sur les activités (ABPR : *Activity-Based Resource Planning*). La méthode ABPR se fonde sur les principes du système de comptabilité de gestion allemand et sur une amélioration de la méthode ABC. La méthode consiste à regrouper les ressources au sein de pools génériques de ressources. Avec la méthode ABB, il est en effet difficile de mesurer de

⁴ Si par exemple l'inducteur de coût pour un centre machines est l'heure-machine et que cinq heures sont nécessaires pour fabriquer 10 unités d'un produit, chaque produit aura un taux de consommation d'activité d'1/2 heure d'heure-machine. Dans une logique ABB, cela prendrait 5000 heures d'activité machine pour fabriquer 10000 unités d'un produit qui aurait un taux de consommation d'activité d'1/2 heure d'heure-machine. De plus, chaque heure-machine d'activité nécessiterait qu'une heure de ressources machine soit disponible : le taux de consommation de ressources serait d'une heure d'activité machine, donc 5000 heures de ressources machine sont nécessaires.

façon homogène les capacités. Les relations entre les éléments de ressources ne sont pas directement mises en évidence. Les concepteurs de la méthode ABB n'envisagent pas la prise en compte des coûts fixes sur la base des activités. Dans le cadre de la méthode ABPR, les dépenses sont réparties entre des composantes fixes et des composantes proportionnelles. La méthode permet ainsi de mieux mettre en évidence des sous-capacités ou des excès de capacités.

Les étapes de la méthode ABPR sont les suivantes.

- Etablir des standards unitaires de niveau de *pool* de ressources par élément de ressources.

Il convient d'abord de déterminer la production planifiée de ressources. Il convient ensuite d'établir des standards unitaires pour tous les coûts et les quantités consommées. A cette occasion, une distinction est établie entre des coûts primaires⁵ et des coûts secondaires, puis chacun de ces deux types de coûts sera décomposé en coûts fixes et coûts proportionnels.

- Etablir des standards unitaires de consommation de ressources par catégorie de clients.

- Déterminer la production planifiée de ressources.

- Convertir la production planifiée de ressources en équivalents monétaires.

Les méthodes évoquées, en décryptant le cheminement des produits et services aux activités et ressources, visent à permettre une meilleure articulation entre la stratégie et le contrôle de gestion et ainsi à mieux répondre au caractère incertain et risqué de l'environnement concurrentiel. Mais ces méthodes se caractérisent également par une complexification accrue, ce qui ne va pas sans poser des problèmes de mise en œuvre.

2.2. La remise en cause d'un mode de management dominant par les budgets

Une solution plus radicale consiste à proposer aux entreprises de se débarrasser de leurs budgets. Un groupe de travail du CAM-I (1999), sous la direction de Jeremy Hope et Robin Fraser s'est employé à construire une méthode destinée aux entreprises qui souhaiteraient se débarrasser de leur système de gestion budgétaire. Ce groupe a élaboré une démarche intitulée « le modèle au-delà du budget » (*The Beyond Budgeting Model*) et a relaté un certain nombre d'applications⁶. Le système budgétaire classique est remplacé par une démarche qui se décompose en dix points.

⁵ Considérés comme les déterminants stratégiques d'un processus, d'un bien ou d'un service, soit une notion proche de celle d'inducteur.

⁶ Les entreprises qui ont participé à ce groupe de travail sont entre autres SKF, Svenska Handelsbanken, Borealis A/S, Boots The Chemists, Volvo Car Corporation, AES Thames, Svenska Handelsbanken, Sprint, Carnaud Metal Box, et Bull.

1. La formulation de la stratégie suit un processus continu et participatif. La mise en évidence d'indicateurs clés de performance est prescrite à ce stade.
2. La fixation des objectifs est déconnectée de la mesure des performances des managers et de leur rémunération. Ici également un processus *bottom-up* est préconisé.
3. La fixation des objectifs stratégiques doit être le fruit d'initiatives stratégiques formulées dans le cadre de groupes de travail transfonctionnels.
4. Les projets stratégiques doivent être appréhendés sur la base d'un portefeuille intégré en constante évolution et non pas d'un budget consolidé.
5. Afin de manager le portefeuille de ressources de l'entreprise, le Cam-I conseille d'utiliser un marché interne afin d'évaluer et de hiérarchiser tous les investissements existants ou à venir.
6. Manager les coûts en se demandant s'ils ajoutent de la valeur et non pas en se demandant s'il faut les diminuer ou les accroître. L'utilisation de l'*Activity-based management* (management à base d'activités) ou d'une approche par les « tendances » sont prescrites⁷.
7. Mesurer et contrôler la performance en utilisant des indicateurs clés, des méthodes de *benchmarking* (étalonnage) et de re-prévision.
8. Evaluer la performance et proposer des modes d'intéressement sur la base d'indicateurs diversifiés et non plus d'objectifs exclusivement financiers.
9. Prévoir les résultats futurs en utilisant la méthode des prévisions glissantes (*rolling forecast*).
10. Déléguer l'autorité et la responsabilité en cherchant un juste équilibre entre un contrôle *top-down* et une démarche *bottom-up*.

Tableau 1

La gestion sans budget (Cam-i, p. 14, 1999)

Le groupe de recherche du Cam-i estime que pour réussir une telle démarche, il convient de s'appuyer sur un certain nombre d'outils qui ont émergé récemment comme par exemple le *Balanced Scorecard* (Kaplan et Norton, 2001), le management par les activités ou les processus, le *benchmarking*, etc.. Berland (2002) décrit le cas d'une entreprise française qui a abandonné son système budgétaire traditionnel et dont la méthode utilisée s'apparente à celle préconisée par le Cam-I. Il conclut son analyse en expliquant que cette entreprise n'a pas réellement abandonné le budget mais qu'elle a plutôt « ..changé de style budgétaire, passant d'un style financier à un style stratégique. » (p. 19, 2002).

La méthode préconisée par le Cam-i poursuit les mêmes objectifs que les méthodes décrites dans le paragraphe précédent à savoir permettre une meilleure articulation entre la stratégie et le contrôle de gestion. C'est pourquoi cette méthode revient à intégrer au niveau du contrôle de gestion des indicateurs variés, non exclusivement financiers, à caractère stratégique et opérationnel, souples à manipuler et articulés à la stratégie. Il s'agit là encore d'adapter le contrôle de gestion à un environnement plus incertain et plus risqué. Dans la méthode

⁷ Les cibles ne constituent pas des impératifs mais plutôt des objectifs vers lesquels il convient de tendre. Cette

préconisée par le Cam-i, le *Balanced Scorecard* (Kaplan et Norton, 2001) joue un rôle crucial en venant s'intercaler entre la formulation de la stratégie et le contrôle de gestion. Rappelons que le *Balanced Scorecard* consiste en un tableau de bord stratégique qui se décompose en plusieurs perspectives stratégiques selon les choix stratégiques formulés par l'entreprise. Ces perspectives regroupent des facteurs clés de succès définis lors des phases d'analyse stratégique et des données à caractère opérationnel grâce à l'articulation d'indicateurs multidimensionnels (financiers, quantitatifs, a posteriori, a priori, internes et externes). Les approches en terme de chaîne de valeur, d'activités et de processus aident à la définition des indicateurs et à l'articulation logique de l'ensemble des éléments de l'architecture. La participation des opérationnels est une condition essentielle au bon fonctionnement d'un tel mécanisme.

La figure 3 compare un processus budgétaire traditionnel à un processus dit « sans budget ».

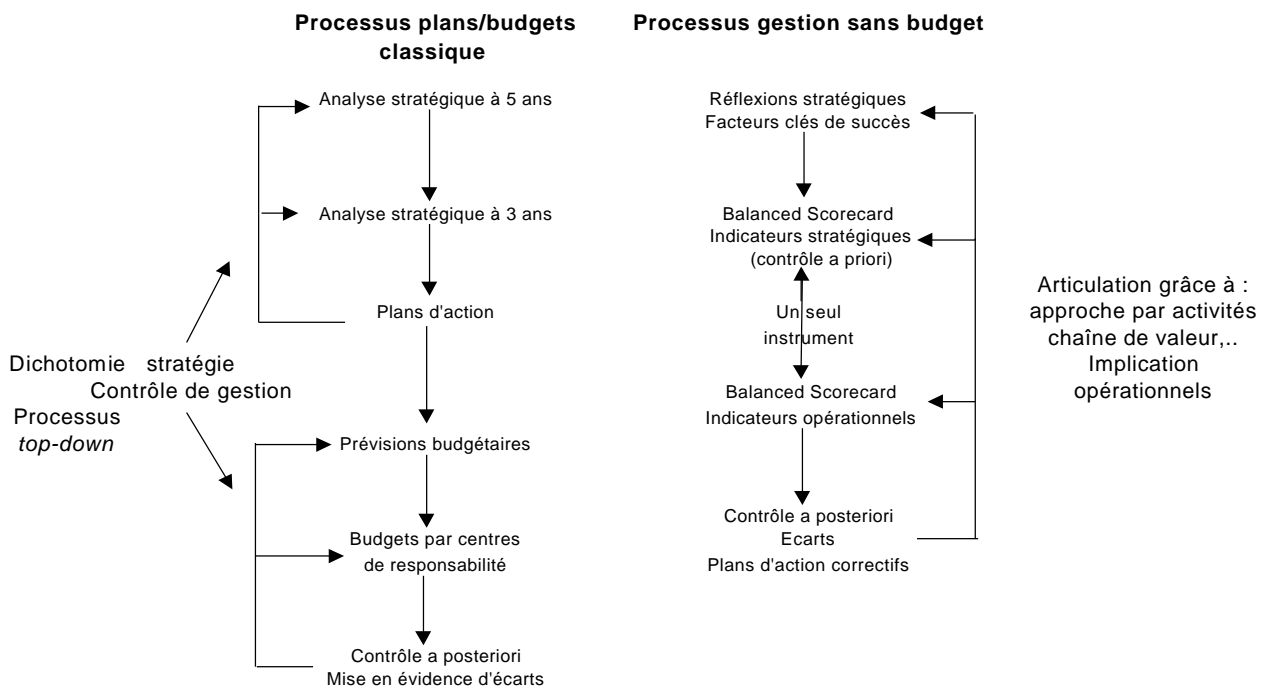


Figure 3
Processus budgétaire traditionnel / processus sans budget

approche procure de la souplesse et est donc plus adaptée à un environnement difficile à décrypter.

3. Mise en perspective des orientations décrites

3.1. Gestion des risques et contrôle de gestion « par exception »

3.1.1. Gestion des risques et nouvelles orientations en contrôle de gestion

Nous venons d'analyser des orientations en contrôle de gestion qui font l'écho d'un environnement devenu plus complexe, plus incertain et donc plus risqué pour les entreprises. Collier et Berry (2002) expliquent que deux définitions du risque peuvent être avancées. Dans la première, le risque est défini comme la possibilité d'un danger, d'une perte, d'une blessure ou d'autres conséquences néfastes. Les managers, en s'aidant notamment des outils de contrôle de gestion dont ils disposent, ont pour mission de mettre sous contrôle les risques. Une seconde définition, plus appropriée aux contextes chahutés et complexes que nous connaissons, consiste à envisager le risque comme le processus et les conséquences d'événements incontrôlables, ainsi que la perception de ces événements.

Les auteurs montrent, au travers d'études de cas, que si lors des démarches d'élaboration des budgets conventionnels le risque n'est pas occulté, il n'est en revanche pas mentionné dans les documents de synthèse issus des processus budgétaires. Si les outils que nous avons décrits témoignent de contextes aux risques accrus, leurs auteurs n'approfondissent pas ce thème. Pourtant, dans ces contextes, Alam (2002) met en évidence que les procédures et les documents budgétaires tendent à être moins détaillés et à privilégier une compréhension globale de la situation de l'entreprise par rapport à son environnement concurrentiel. Traditionnellement, les outils de contrôle de gestion, et en particulier les outils de gestion budgétaire ont une vocation d'exhaustivité vis à vis du traitement de l'information de nature comptable et financière. En tentant d'appréhender tous les paramètres susceptibles d'influencer la performance à court terme de l'entreprise et l'évolution de la structure de ses coûts, ils visent à exclure le risque ou à le maîtriser parfaitement.

Une telle démarche est de plus en plus délicate à mettre en œuvre en raison de jeux concurrentiels de plus en plus incertains et complexes. En outre, la complexification des outils évoqués ici, leur orientation participative, ainsi que leur subjectivité accrue rendent quasiment impossible cette posture. Deux travers peuvent être alors observés. Le premier consiste à utiliser les outils conventionnels du contrôle de gestion, sans trop se poser de questions, alors que le contexte fait que ceux-ci deviennent de moins en moins aptes à éclairer de façon

pertinente les managers confrontés à des décisions à prendre. Le second consiste à utiliser de nouvelles approches telles que celles que nous avons décrites, mais en conservant la logique de la recherche d'exhaustivité dans le traitement de l'information. Cette voie aboutit souvent à une impasse et il est alors fréquent que les managers abandonnent ces nouvelles techniques, les jugeant en pratique trop compliquées à mettre en œuvre. Un tel constat a notamment été observé en ce qui concerne la méthode ABC. Sur cet aspect, les promoteurs d'outils tels que le *Balanced Scorecard* ou la méthode ABB ont quelques responsabilités en ce sens qu'ils présentent leurs propositions comme des solutions intégrées, complètes, qui se suffisent à elles-mêmes et qui sont accompagnées de méthodologies de mise en œuvre « clé en main ». Le danger est alors de considérer que ces approches vont permettre de faire l'économie d'une remise en cause de la conception que l'on peut avoir du contrôle de gestion dans une organisation.

3.1.2. Le contrôle de gestion par exception (ou par les priorités stratégiques)

L'idée d'un contrôle de gestion par exception n'est pas neuve et est présente dans la gestion budgétaire classique, même si elle semble peu connue et peu exploitée. Michel Gervais nous explique (p. 159, 2000) que selon cette approche, «...un écart ne doit être interprété que si les bénéfices attendus de l'analyse excèdent les coûts qu'elle implique... » ou encore (p. 560, 2000) que «...la règle du contrôle par exception aboutit à ne présenter ou à n'expliquer que les écarts qui sortent d'un seuil de tolérance préalablement défini, le problème étant bien évidemment de fixer ce seuil ». François Meyssonier (p. 19, 2001) illustre cette démarche en décrivant l'évolution du calcul des coûts de revient dans la sidérurgie. Il explique qu'aujourd'hui, dans le site de Florange de la Sollac-Lorraine, des standards ne sont établis que sur les références de base et les calculs d'écarts que sur certains produits phares. De même Neumann (2001) a proposé l'utilisation d'une « gestion budgétaire globale » (*Global Budgeting*) dans certaines circonstances. Il s'agit de proposer aux managers des documents budgétaires simples à comprendre et à exploiter. Pour cela, il propose de limiter l'analyse budgétaire à trois catégories de revenus et cinq catégories de coûts. Sans développer une méthode, il précise que l'approche par les activités et les coûts caractéristiques (*Feature Costing*, Brimson, 1998) peut faciliter le choix de ces catégories.

C'est sur cette base que nous envisageons la notion d'un contrôle de gestion par exception. Notre propos ne sous-entend pas l'idée que dans la pratique il y aurait une opposition marquée entre des usages sélectifs et des usages exhaustifs des informations fournies par le contrôle de gestion. Un décideur, en fonction de ses besoins et de sa culture managériale,

sélectionnera telle ou telle donnée. En revanche, la pratique traditionnelle du contrôle de gestion, au travers de ses outils conventionnels que sont notamment les techniques de calcul en coûts complets et la gestion budgétaire, repose sur une démarche de collecte rationnelle et exhaustive de l'information. Elle s'inscrit dans le paradigme néo-classique qui suppose une information parfaite, l'absence d'asymétries et la rationalité des acteurs. Le contrôle de gestion par exception considère au contraire qu'il convient de faire des choix au stade même de la collecte de données. Une telle conception mériterait d'être associée aux nouvelles formes d'instrumentations telles que le *Balanced Scorecard* ou les budgets à base d'activités. C'est ce que suggère Berland (2002) lorsqu'il précise qu'il conviendrait, pour ces nouveaux outils, de privilégier une gestion par les priorités a priori plutôt qu'à posteriori. Dans une perspective conventionnelle, le manager détermine a posteriori les écarts sur lesquels porteront ses analyses. Dans la perspective que nous étudions, il devient nécessaire de déterminer a priori les domaines sur lesquels tel ou tel outil de contrôle de gestion déploiera son potentiel. En raison d'un environnement de plus en plus complexe, d'outils délicats à actionner, il apparaît comme nécessaire de choisir des domaines stratégiques et des processus clés sur lesquels se portera une expertise approfondie du contrôle de gestion. Cette approche nécessite en conséquence d'intégrer le risque dans le déploiement des outils de contrôle de gestion. Elle s'écarte de la fiction d'un contrôle de gestion scientifique⁸, préservé des turpitudes de l'environnement et de la subjectivité du management. Les managers décident alors que sur telle dimension stratégique de l'entreprise, le contrôle de gestion développera une analyse fine en utilisant par exemple la logique par activités tandis que sur les autres dimensions, des processus de contrôle moins rigoureux opéreront, au risque de passer à côté d'éléments déterminants.

3.1.3. Illustration : des budgets à base d'activités aux budgets fondés sur les priorités stratégiques

Voici comment nous pourrions présenter un contrôle de gestion par exception en matière budgétaire. La gestion stratégique des coûts (Shank et Govindarajan, 1989) a montré l'intérêt qu'il y a à confronter les calculs de coûts aux orientations stratégiques d'une entreprise. Ces coûts stratégiques sont en étroite relation avec les objectifs stratégiques : coûts d'innovations, d'acquisitions, de soutien, d'améliorations, d'ouverture sur les clients, de préparation de l'avenir, etc.. Ces coûts stratégiques (à long terme) ont de surcroît une influence notable sur les coûts récurrents (à court terme). Cette analyse conduit à articuler les prévisions par

⁸ Sur le modèle de l'organisation scientifique du travail.

processus ou par activités qui peuvent être menées aux objectifs stratégiques qui déterminent l'origine, le but et l'intensité de ces processus et de ces activités. Ceci nous conduit à proposer la notion de budgets fondés sur les priorités stratégiques.

Au lieu de faire des budgets par centres de responsabilités (en suivant notamment le découpage fonctionnelle de l'entreprise), cette approche suppose de lister d'abord les facteurs clés de succès (en se référant aux objectifs stratégiques définis comme prioritaires), ainsi que les actions de progrès et les objectifs qui y sont associés. Il s'agit ensuite de proposer des budgets spécifiques pour les processus et les activités associés aux objectifs stratégiques jugés prioritaires. Des prévisions à court terme peuvent alors être établies pour ces processus et activités stratégiques en utilisant la méthodologie des budgets à base d'activités (ABB) ou celle de la planification des ressources basée sur les activités (ABPR). La technique des budgets glissants peut être adaptée à ces budgets prioritaires. Pour le reste de la gestion budgétaires (domaines jugés stratégiquement non prioritaires), les démarches conventionnelles sont conservées, voir simplifiées en utilisant par exemple des budgets par grandes masses.

Dans cette approche, la mise en évidence d'objectifs et de processus stratégiques devient une priorité, quitte dans un second temps à intégrer les budgets ainsi conçus dans la procédure budgétaire conventionnelle pour des raisons de coordination entre ces budgets par objectifs stratégiques et les autres. Le cœur de l'expertise du contrôle de gestion se situe au niveau des processus stratégiques, c'est-à-dire de regroupements logiques d'activités ou encore de projets stratégiques, c'est-à-dire de processus stratégiques non récurrents. Gervais (p. 572-578, 2000) analyse à ce propos la façon de concevoir et d'articuler des budgets par projets et des budgets par processus.

Dans la démarche que nous exposons, les ressources sont allouées en référence à des objectifs stratégiques qui influencent notablement le devenir de l'entreprise. Les managers peuvent ainsi piloter des budgets à base d'activités (ou de processus ou de projets) en fonction des inflexions qu'ils entendent donner à certains des objectifs stratégiques. Le contrôle de gestion est alors réellement au service du management. Il en résulte en outre la mise en évidence d'une nouvelle fonction du contrôle de gestion. En plus de décliner la stratégie et de valider ses hypothèses, le contrôle de gestion semble pouvoir dans certains cas constituer un instrument de réorientation des stratégies. Nous reviendrons plus loin sur ce point.

3.2. Modèle théorique sous-jacent à ces nouvelles orientations

Dans ce paragraphe, nous allons récapituler les caractéristiques d'un contrôle de gestion par exception. Mais avant cela, complétons notre analyse en évoquant d'autres techniques en gestion des coûts qui s'accommodent d'un contrôle de gestion par exception.

3.2.1. Généralisation du contrôle de gestion par exception

Afin d'élargir notre réflexion, nous avons recensé plusieurs innovations en contrôle de gestion qui ont été présentées dans des revues américaines et notamment dans le *Journal of Cost Management*⁹. En décrivant brièvement ces innovations, nous mettrons en évidence un certain nombre de caractéristiques communes.

- Le modèle de la théorie des contraintes (*Theory of Constraints model*).

La théorie des contraintes (TOC) est d'abord une philosophie managériale développée à partir du début des années 1980 par Eliyahu Goldratt et Robert Fox (1986). La thèse fondamentale de la TOC est que les contraintes constituent le déterminant principal de la performance de tout système. C'est pourquoi les managers devraient, plutôt que de se focaliser sur la maîtrise des coûts, gérer les contraintes de leur centre de responsabilité. Une contrainte est une ressource qui limite les capacités d'un système dans son ensemble. Les contraintes peuvent être internes à une entreprise (une machine aux capacités insuffisantes), externes à l'entreprise (des carnets de commandes insuffisamment remplis) ou même intangibles (une politique, une procédure, voir la façon de penser d'un manager). La TOC s'appuie sur une technique comptable dénommée *Troughput Accounting* qui consiste en fait en une approche simplifiée en coûts partiels. L'intérêt majeur de la méthode pour notre réflexion réside dans le fait qu'elle invite le contrôleur de gestion à mener des analyses approfondies sur certains paramètres précis, à savoir les contraintes qui constituent des déterminants stratégiques de l'entreprise.

- La gestion par les coûts véloces (*Velocity Costing*, Barter et Balachandran, 2002).

Critiquant sur certains points la méthode ABC, l'approche par les coûts véloces tente d'intégrer la dimension temporelle, estimant qu'elle joue un rôle croissant, notamment dans l'appréciation par les clients de la valeur des produits et services qui leur sont proposés. Cette méthode s'appuie sur les enseignements issus de la théorie des contraintes. La méthode des

⁹ Le caractère réellement novateur de ces approches ne sera par traité. Mais il convient de préciser qu'il est assez fréquent aux Etats-Unis que des chercheurs et des consultants en management se fassent le porte parole d'une nouvelle méthode.

coûts véloces tente d'améliorer la méthode de calcul proposée dans le cadre de la théorie des contraintes en intégrant davantage d'éléments de coûts. Elle associe par ailleurs la logique processus (un découpage en unités pertinentes), une approche managériale participative et une approche sélective de mesures jugées stratégiques (utilisation de quatre mesures spécifiques). Ces caractéristiques s'inscrivent là aussi dans le cadre d'un contrôle de gestion par exception.

- La méthode des coûts caractéristiques (*Feature Costing*, Brimson, 1998).

Il s'agit d'une méthode de détermination du coût de revient d'un objet (produit ou service) qui consiste à mettre en évidence ses caractéristiques stables et à y rattacher le coût des activités successives nécessaires à sa production. D'après Gervais (p. 246 s., 2000), la méthode des coûts caractéristiques « revient à combiner l'analyse de la valeur utilisée en gestion de production à des calculs de coûts par processus ». Le tableau 2 récapitule les étapes de la méthode.

<ol style="list-style-type: none"> 1) Déterminer les caractéristiques essentielles d'un produit pour le consommateur. 2) Déterminer les activités récurrentes associées à chacune de ces caractéristiques. Chaque caractéristique doit en effet être associée à un processus de production spécifique correspondant à un ensemble d'activités. 3) Déterminer le coût de chaque activité incorporée dans un produit. Ce coût ne correspond pas à un coût standard déterminé par des ingénieurs mais à une moyenne calculée à partir des réalisations et des performances actuelles. 4) Déterminer les causes de variations des coûts dans les processus de production. Brimson envisage trois types de causes. Cette distinction entre trois types de causes permet de déterminer dans quelles proportions les caractéristiques d'un produit expliquent la variation du processus. 5) Durant la phase d'exploitation d'un produit, il convient d'associer les caractéristiques correspondantes à ce produit et de déterminer les activités nécessaires à sa production. 6) Le coût moyen unitaire de chaque activité étant déterminé, il s'agit ensuite d'incorporer au coût de ce produit des proportions des différents coûts de ces activités. Ce travail permet d'obtenir le coût de revient du produit selon la méthode ABC. Mais l'analyse effectuée durant les étapes antérieures permet d'ajuster le coût à base d'activités de ce produit en fonction des variations qui sont observées dans son processus de production (variations dues aux caractéristiques du produit). Lorsqu'une telle variation est mise en évidence, le coût de l'activité correspondante est ajusté par un système de coefficients ou de points.

Tableau 2

Les étapes de la méthode des coûts caractéristiques

La méthode des coûts caractéristiques consiste ainsi à attribuer une dimension stratégique à la méthode ABC. Cette méthode a en effet pour objectif de trouver l'organisation qui s'avérera la moins onéreuse compte tenu des caractéristiques habituelles des produits. Elle permet de mettre en évidence des activités discriminantes (ou stratégiques) dans les processus de production des produits, c'est-à-dire les activités sur lesquelles le management devra faire porter ses efforts. Ici encore, nous sommes dans le cadre d'une gestion par les priorités.

3.2.2. Paradigme théorique sous-jacent au contrôle de gestion par exception

Les innovations dont nous avons dressé le panorama mettent en évidence certaines tendances relatives à l'évolution des concepts en contrôle de gestion. Ces tendances sont les suivantes.

- Un contrôle de gestion qui se fonde sur l'organisation vue comme un ensemble de processus et d'activités articulés de façon cohérente.
- Un contrôle de gestion articulé aux objectifs stratégiques de l'organisation.
- Un contrôle de gestion qui concentre son expertise sur les activités et les processus stratégiques. Le tableau 3 récapitule les caractéristiques discriminantes, respectivement du mode de contrôle de gestion exhaustif et du mode de contrôle de gestion par exception.

Caractéristiques	Contrôle de gestion exhaustif	Contrôle de gestion par exception
Gestion du risque	Risque exclu ou modélisé : gestion par les certitudes	Risque intégré : gestion par les incertitudes
Gestion stratégique	Mission (souvent défaillante) de mise en œuvre de la stratégie et de validation des hypothèses stratégiques	Mise en œuvre de la stratégie, validation des hypothèses et parfois aide à la reformulation des stratégies
Gestion organisationnelle	Fondé sur les centres de responsabilités	Fondé sur les activités et les processus
Dynamiques organisationnelles	Conception normative des outils. Logique rationnelle et hiérarchique d'inscription organisationnelle des outils	Conception interactive : influences réciproques entre les outils, l'organisation et les acteurs

Tableau 3

Contrôle de gestion exhaustif / contrôle de gestion par exception

En considérant ces caractéristiques, nous allons à présent déterminer le paradigme théorique sous-jacent au contrôle de gestion par exception. Le tableau 4 récapitule de façon schématique les principaux courants théoriques en contrôle de gestion.

Courants théoriques	Caractéristiques
Courant néoclassique	Contrôle de conformité, approche contractuelle et mécaniste. Stabilité, information parfaite, risque exclu.
Courant de « l'Adéquation des Objectifs » (Anthony, 1965)	<u>Critique</u> : inadéquation objectifs globaux/objectifs locaux. <u>Préconisations</u> : revenus résiduels, coûts marginaux, de remplacement, prix de transfert, etc..
Courant de la « Perte de Pertinence » (Johnson et Kaplan, 1987)	<u>Critique</u> : le contrôle de gestion a perdu de vue sa mission originelle, aider à la prise de décision. <u>Préconisations</u> : orientation stratégique du contrôle de gestion et logiques activités/processus.
Courant des « Relations Humaines » (Flamholtz, 1996, Martory, 2002)	<u>Critique</u> : orientation unique du contrôle de gestion : les dirigeants. <u>Préconisations</u> : comptabilité comportementale, contrôle de gestion sociale.
Courant sociologique	<u>Critique</u> : réflexions limitées sur les dynamiques organisationnelles. <u>Préconisations</u> : « Contrôle de Gestion Interactif », Simons (1995).
Courant politique	<u>Critique</u> : outils visant à accroître le pouvoir et le contrôle des managers sur les opérationnels. Pas de préconisations, démarches d'analyses théoriques (sur le langage comptable par exemple, par analogie à la philosophie de Foucault, etc..).

Tableau 4

Les courants théoriques du contrôle de gestion (adapté de Macintosh, 1997)

Le courant qui a engendré le plus de propositions ces dernières années est sans doute le courant de la perte de pertinence développé par Johnson et Kaplan (1987). Ces auteurs, en s'appuyant sur une démarche de recherche à caractère historique, ont mis en évidence la perte de pertinence des outils de contrôle de gestion pour la prise de décision. Ce constat a abouti à des préconisations suivant deux directions, une orientation stratégique du contrôle de gestion et une orientation par activités et processus. Ces préconisations ont notamment été à l'origine de la méthode ABC et du *Balanced Scorecard*.

Mais si nous envisageons la logique par activités et les autres innovations issues d'une réflexion relative à l'articulation entre le contrôle de gestion et la stratégie dans le cadre d'un contrôle de gestion par exception, alors nous sommes plus proche du contrôle de gestion interactif tel que définit par Simons (1995). Cette approche a une forte dimension sociologique étant donné que les questions relatives aux dynamiques organisationnelles (place des acteurs dans les processus de contrôle de gestion) y sont centrales. Selon Simons, le contrôle de gestion interactif est pertinent dans des domaines d'activités sujets à des changements rapides où les managers sont confrontés à beaucoup d'incertitudes et à des prises de risques importantes. La figure 4 présente les caractéristiques principales du contrôle de gestion interactif qui sont :

- Une réflexion stratégique centrée sur les incertitudes stratégiques. Les incertitudes stratégiques sont issues de discontinuités économiques, technologiques, sociales ou encore culturelles qui mettent l'entreprise dans une situation d'insécurité. Il peut s'agir d'un changement technologique majeur, de l'apparition de nouveaux concurrents ou encore de la libéralisation de marchés. L'analyse stratégique substitue alors aux facteurs clés de succès ces incertitudes stratégiques comme point de départ du processus de contrôle de gestion interactif.
- Une prise en compte de cette réflexion par le management et une implication des opérationnels qui discutent des enseignements qu'il est possible de tirer des informations fournies par le contrôle de gestion interactif pour les initiatives stratégiques futures de l'entreprise. Il s'agit par ce biais de promouvoir une organisation apprenante dont les employés ont l'aptitude à s'adapter aux évolutions de leur environnement économique.
- Le système de contrôle de gestion interactif n'est pas un système à part ; il fait partie intégrante du système classique de contrôle de gestion. Selon les circonstances, il s'agit de choisir des éléments du système de contrôle de gestion qui, traités selon un mode interactif, permettront d'aider les managers à réfléchir à de nouvelles stratégies.

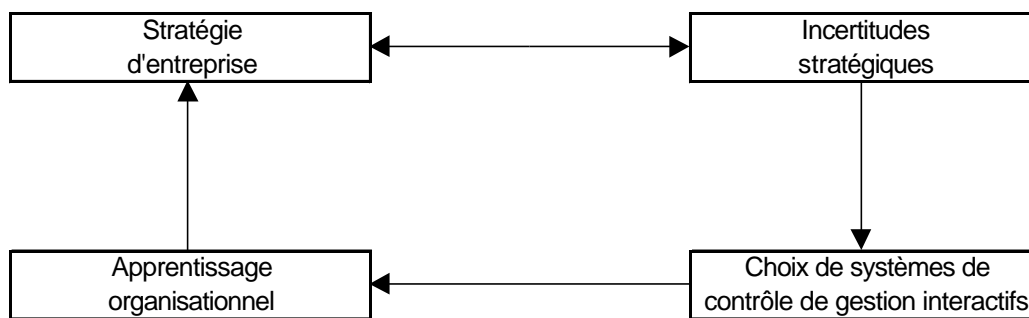


Figure 4

Le Contrôle de Gestion Interactif (Simons, 1995)

Le contrôle de gestion par exception remplit bien tous les critères d'un contrôle de gestion interactif. Pour des domaines stratégiques particuliers, soumis à de grandes incertitudes et pour lesquels la prise de décision du manager implique une prise de risque importante, il est pertinent d'utiliser le contrôle de gestion « par exception », selon un mode interactif. Les potentialités des nouveaux outils que nous avons évoqués peuvent être d'une aide précieuse pour favoriser une articulation entre la stratégie et le contrôle de gestion, et ainsi fournir aux managers une information susceptible de les aider à développer de nouvelles stratégies. Mais comme le précise Simons, ces outils doivent être utilisés selon un mode interactif, c'est-à-dire en impliquant les différents acteurs de l'organisation. Pour cela, ces outils doivent être pertinents d'un point de vue technique (validité), mais également d'un point de vue organisationnel (légitimité, David, 1998). Ces outils ont alors des usages plus nombreux : outils d'investigation du fonctionnement organisationnel, d'accompagnement de la mutation ou encore d'exploration du nouveau (Moisdon, 1997), usages plus en adéquation avec des environnements changeants et complexes où la gestion des risques devient fondamentale.

4. Conclusion

L'évolution des techniques et des démarches en contrôle de gestion met en évidence une difficulté croissante à piloter des entreprises plongées dans des environnements concurrentiels de plus en plus incertains, complexes et risqués. C'est pourquoi nous observons une complexification croissante des instruments de contrôle de gestion, à la recherche d'une meilleure articulation avec le management stratégique et d'un décryptage plus fin des processus de création de valeur. Une approche par exception du contrôle de gestion est plus à même d'aider les managers à faire face à ces évolutions que les approches conventionnelles. Un contrôle de gestion par les priorités place la décision managériale au cœur du système. C'est elle qui oriente le système de contrôle de gestion en fonction des priorités stratégiques

détectées. Mais celui-ci, grâce à une dimension interactive, peut aussi aider les managers dans leurs choix.

Toutefois ce mode de contrôle de gestion, en plaçant également au cœur du système les opérationnels et leurs capacités d'apprentissage, est à développer avec prudence. Les nouvelles approches décrites ont tendance à s'appuyer sur des conceptualisations fragiles et des démarches plus subjectives (utilisation d'indicateurs non financiers, choix des processus stratégiques, etc..). En internalisant le risque, ces nouvelles formes de contrôle de gestion ont tendance à engendrer des sentiments d'insécurité accrus chez les employés et des phénomènes de stress.

Cette réflexion sera prolongée par l'étude de la mise en place d'un outil de contrôle de gestion dans un établissement bancaire français. Cet outil semble épouser la logique d'un contrôle de gestion par exception. En outre la notion de risque, déclinée en risques financiers, commerciaux et administratifs sera a priori au cœur de ce nouvel instrument.

Références bibliographiques

- Alam M. (1997), « Budgetary process in uncertain contexts :a study of state-owned enterprises in Bangladesh », *Management Accounting Research*, vol. 8, p. 147-167.
- Antos J. et Brimson J.A. (1999), *Driving value using activity-based-budgeting*, John Wiley & Sons, New-York.
- Anthony R.N. (1965), *Planning and Control Systems: A Framework for Analysis*, Division of Research, Graduate School of Business Administration, Harvard University, Boston, Mass.
- Barter D. et Balachandran B.V. (2002), « Velocity costing: for a new manufacturing environment », *Journal of Cost Management*, vol. 16, n° 1, p. 39-42.
- Berland N. (2002), « Comment peut-on gérer sans budget ? », *Congrès de l'AFC*, Toulouse, 21 pages.
- Bleeker R. (2001), « Key Features of Activity-Based Budgeting », *Journal of Cost Management*, p. 5-20, juillet-août.
- Brimson J.A. (1998), « Feature costing: beyond ABC », *Journal of Cost Management*, january-february, p. 6-12.
- Camillus J. et Grant J. (1980), « Operational planning: the integration of programming and budgeting », *Academy of Management Review*, vol. 5, n° 3, p. 369 s.
- CAM I (1999), Hoe J. et Fraser R. (dir.), *The BBRT Guide to Managing Without Budgets*, Release V3.01, 8 décembre.
- Cokins G. (2002), « Integrating target costing and ABC », *Journal of Cost Management*, juillet-août, p. 13-22.
- Collier P.M. et Berry A.J. (2002), « Risk in the process of budgeting », *Management Accounting Research*, vol. 13, p. 273-297.
- David A. (1998), « Outils de gestion et dynamique du changement », *Revue Française de Gestion*, septembre-octobre, p. 44-59.

- Flamholtz E. (1996), *Effective Management Control, Theory and Practice*, Kluwer Academic Publisher.
- Gervais M. (2000), *Contrôle de Gestion*, 7^e édition, Economica, Paris.
- Goldratt E.M. et Fox R.E. (1986), *The Race*, North River Press, Inc, New York.
- Goold M. et Campbell A. (1987), *Strategies and Styles: the Role of the Center in Diversified Corporations*, Basic Blackwell.
- Hua Huang L. (1999), « The integration of activity-based costing and the TOC », *Journal of Cost Management*, vol. 13, n° 6, p. 21-27.
- Johnson H.T. et Kaplan R.S. (1987), *Relevance Lost: The rise and fall of management accounting*, Harvard Business School Press, Boston.
- Kaplan R.S. et Norton D.P. (2001), *The Strategy Focused Organization, How Balanced Scorecard Companies Thrive in the New Business Environment*, Harvard Business School Press, Boston, Massachusetts, 2000.
- Lorange P. et al. (1986), *Strategic Control*, St Paul MN, West Pub Co.
- Macintosh N.B. (1997), *Management Accounting and Control Systems*, Wiley, England.
- Martory B. (2002), *Contrôle de gestion sociale*, 3^e édition, Gestion Vuibert, Paris.
- Meyssonier F. (2001), « Le calcul des coûts de revient dans la sidérurgie de la seconde guerre mondiale à la nationalisation », *Comptabilité-Contrôle-Audit*, tome 7, vol. 1, p. 5-21.
- Moisdon J.C. (1997), *Du mode d'existence des outils de gestion*, Seli Arslan, Paris.
- Morrow M. et Connolly T. (1990), « The Emergence of Activity-Based Budgeting », *Management Accounting* (London), novembre.
- Neumann B.R. (2001), « Streamline budgeting in the new millennium », *Strategic Finance*, vol. 83, n° 6, p. 44-49.
- Shank J. et Govindarajan V. (1989), *Strategic cost analysis: the evolution from managerial to strategic accounting*, Burn Ridge Inc, Illinois.
- Simons R.L. (1995), *Levers of control*, Harvard Business School Press, Boston.
- Teller R. (1999), *Le Contrôle de Gestion – Pour un pilotage intégrant stratégie et finance*, Editions Management et Société, Caen.
- Van der Merwe A. et Keys D.E. (2002), « The case for resource consumption accounting », *Strategic Finance*, vol. 83, n° 10, p. 30-36.