



**HAL**  
open science

## Nasium : Sondage archéologique à Saint-Amand-sur-Ornain ” Le Cul de Breuil ”

Bertrand Bonaventure, Maxence Pieters, Marie-José Ancel, Guillaume  
Encelot, Pierre-Damien Manisse, Julian Wiethold

► **To cite this version:**

Bertrand Bonaventure, Maxence Pieters, Marie-José Ancel, Guillaume Encelot, Pierre-Damien Manisse, et al.. Nasium : Sondage archéologique à Saint-Amand-sur-Ornain ” Le Cul de Breuil ”. 2010. halshs-00589684

**HAL Id: halshs-00589684**

**<https://shs.hal.science/halshs-00589684>**

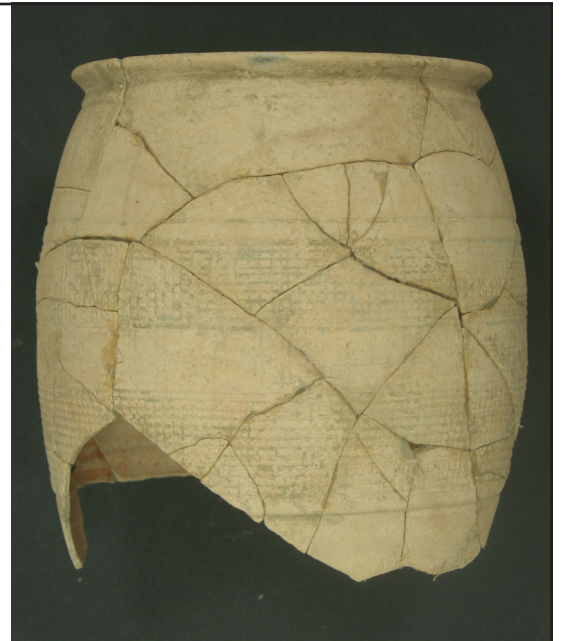
Submitted on 15 May 2011

**HAL** is a multi-disciplinary open access archive for the deposit and dissemination of scientific research documents, whether they are published or not. The documents may come from teaching and research institutions in France or abroad, or from public or private research centers.

L'archive ouverte pluridisciplinaire **HAL**, est destinée au dépôt et à la diffusion de documents scientifiques de niveau recherche, publiés ou non, émanant des établissements d'enseignement et de recherche français ou étrangers, des laboratoires publics ou privés.

***NASIUM :***  
**SONDAGE ARCHÉOLOGIQUE À**  
**SAINT-AMAND-SUR-ORNAIN**  
**« LE CUL DE BREUIL »**

Bertrand BONAVENTURE, Maxence PIETERS (dir.)  
avec les contributions de  
Marie-Josée Ancel, Guillaume Encelot,  
Pierre-Damien Manisse et Julian Wiethold



Projet Collectif de Recherche

La partie occidentale du territoire leuque entre le II<sup>e</sup> s. av. J.-C. et le II<sup>e</sup> s. ap. J.-C.  
Organisation territoriale et interactions spatiales

Rapport 2010  
Volume 2

***NASIUM :***  
**SONDAGE ARCHÉOLOGIQUE À SAINT-AMAND-SUR-ORNAIN**  
**« LE CUL DE BREUIL »**

Bertrand BONAVENTURE, Maxence PIETERS (dir.)

avec les contributions de  
Marie-Josée Ancel, Guillaume Ancelot, Pierre-Damien Manisse et Julian Wiethold

**Metz**  
**Service Régional d'Archéologie de Lorraine**  
**Décembre 2010**

## SOMMAIRE

<b>1. GÉNÉRIQUE DE L'OPÉRATION</b> .....	6
1.1. IDENTITÉ DU SITE.....	6
1.2. COMPOSITION DE L'ÉQUIPE.....	6
1.3. MOBILIER.....	7
1.4. SOUTIEN FINANCIER ET LOGISTIQUE.....	7
<b>2. CONNAISSANCES DU SITE ET PROBLÉMATIQUES</b> .....	8
2.1. DE L'OPPIDUM À L'AGGLOMÉRATION ROMAINE.....	8
2.1.1. Les ensembles structurants de l'oppidum.....	8
2.1.2. Questions de chronologie.....	10
2.1.3. Le relevé Lidar et la porte occidentale de l'oppidum (G. Ancelot).....	10
2.2. CHOIX DE L'IMPLANTATION DU SONDAGE ET PROBLÉMATIQUES.....	12
2.3. MÉTHODOLOGIE.....	13
<b>3. CONTEXTE GÉOLOGIQUE ET STRATIGRAPHIE GÉNÉRALE DU SITE</b> .....	15
3.1. LE SUBSTRAT GÉOLOGIQUE.....	15
3.2. LES NIVEAUX DE COLLUVIONNEMENT (CO 7023 ET CO 7016).....	18
3.3. LES TRACES DE RUISSELLEMENT (FO 7017, 7018 ET 7029).....	18
<b>4. DESCRIPTION DES STRUCTURES (B. BONAVENTURE, M. PIETERS)</b> .....	21
4.1. ORGANISATION GÉNÉRALE DU SITE.....	21
4.2. LA CHAUSSÉE VO 7096.....	22
4.2.1. La phase ancienne de voirie.....	22
4.2.2. La phase récente de voirie.....	24
4.2.3. Les structures de bord de voie.....	24
4.2.3.1. La fosse FS 7050.....	24
4.2.3.2. La fosse FS 7095.....	25
4.2.3.3. La fosse FS 7114.....	27
4.2.3.4. La poutre 7099.....	27
4.2.4. Conclusion.....	28
4.3. LE NIVEAU DE SOL SL 7007.....	28
4.4. LES STRUCTURES ARCHITECTURALES.....	30
4.4.1. L'aménagement palissadé.....	30
4.4.2. Les poteaux isolés.....	32
4.5. LES FOSSES À DÉPÔT.....	37
4.5.1. La fosse FS 7058.....	37
4.5.2. La fosse FS 7063.....	38
4.5.3. La fosse FS 7064.....	39

4.6.	LES FOSSES AMÉNAGÉES.....	42
4.6.1.	La fosse FS 7065.....	43
4.6.2.	La fosse FS 7115.....	44
4.6.3.	La fosse FS 7116.....	46
4.7.	LES STRUCTURES NON DATÉES.....	48
4.7.1.	Le fossé FO 7079.....	48
4.7.2.	La fosse FS 7015.....	48
<b>5.</b>	<b>ETUDES PRÉLIMINAIRES DU MOBILIER.....</b>	<b>51</b>
5.1.	LES AMPHORES (B. BONAVENTURE).....	51
5.2.	LES CÉRAMIQUES (B. BONAVENTURE).....	51
5.2.1.	<b>Les céramiques italiques.....</b>	<b>51</b>
5.2.1.1.	<i>La sigillée.....</i>	<i>51</i>
5.2.1.2.	<i>Les cruches à pâte claire.....</i>	<i>54</i>
5.2.1.3.	<i>Le plat à engobe interne.....</i>	<i>54</i>
5.2.2.	<b>Les céramiques d'inspiration italique.....</b>	<b>55</b>
5.2.2.1.	<i>Les dolia à pâte calcaire.....</i>	<i>55</i>
5.2.2.2.	<i>La terra nigra.....</i>	<i>55</i>
5.2.2.3.	<i>La terra rubra.....</i>	<i>55</i>
5.2.3.	<b>Les céramiques de tradition gauloise.....</b>	<b>58</b>
5.2.3.1.	<i>Les céramiques de type Besançon.....</i>	<i>58</i>
5.2.3.2.	<i>Les céramiques fines tournées.....</i>	<i>60</i>
5.2.3.3.	<i>Les céramiques communes sombres.....</i>	<i>60</i>
5.2.3.4.	<i>Les céramiques modelées à dégraissant coquillé.....</i>	<i>61</i>
5.2.4.	<b>Synthèse.....</b>	<b>61</b>
5.3.	LA VAISSELLE EN BRONZE (B. BONAVENTURE).....	63
5.4.	LA VAISSELLE EN VERRE (B. BONAVENTURE).....	63
5.5.	LES MONNAIES (P.-D. MANISSE).....	63
5.5.1.	<b>Monnaies gauloises.....</b>	<b>64</b>
5.5.1.1.	<i>Monnaie d'argent.....</i>	<i>64</i>
5.5.1.2.	<i>Monnaies de bronze.....</i>	<i>64</i>
5.5.1.3.	<i>Potins.....</i>	<i>65</i>
5.5.2.	<b>Les monnaies romaines.....</b>	<b>65</b>
5.6.	LES ROUELLES (B. BONAVENTURE).....	67
5.7.	L'OUTILLAGE (M. PIETERS).....	67
5.8.	LES CLOUS DE CHAUSSURES (M. PIETERS).....	67
5.8.1.	<b>Les clous d'assemblage.....</b>	<b>67</b>
5.8.2.	<b>Les clous de semelle.....</b>	<b>67</b>

5.9.	L'ARMEMENT (M. PIETERS).....	68
5.10.	LA PARURE (B. BONAVENTURE).....	69
5.10.1.	Parure métallique.....	69
5.10.2.	Parure en verre.....	69
5.11.	LA TABLETTERIE (B. BONAVENTURE).....	69
5.12.	LA FAUNE.....	70
5.13.	LES OSSEMENTS HUMAINS (M.-J. ANCEL).....	70
5.13.1.	Le contexte.....	70
5.13.2.	Inventaire.....	70
5.13.3.	Conclusion.....	70
5.14.	TESTS CARPOLOGIQUES EFFECTUÉS SUR QUELQUES FOSSES D'ÉPOQUE AUGUSTÉENNE (J. WIET HOLD).....	71
5.14.1.	L'objectif d'étude et les structures échantillonnées.....	71
5.14.2.	Préparation des échantillons et détermination des vestiges de plantes carbonisées.....	71
5.14.3.	Le corpus des échantillons étudiés et la conservation des restes végétaux.....	72
5.14.4.	Les résultats carpologiques.....	72
5.14.5.	Conclusions.....	76
<b>6.</b>	<b>SYNTHÈSE.....</b>	<b>78</b>
6.1.	ASPECTS CHRONOLOGIQUES.....	78
6.2.	NATURE DU SITE.....	78
6.3.	PRÉSENCE ARISTOCRATIQUE ET MILITAIRE.....	79
6.4.	PERSPECTIVES.....	80
	<b>BIBLIOGRAPHIE.....</b>	<b>82</b>
	<b>ANNEXE I - INVENTAIRE DES FAITS.....</b>	<b>87</b>
	<b>ANNEXE II - INVENTAIRE DES US.....</b>	<b>88</b>
	<b>ANNEXE III - INVENTAIRE DU MOBILIER.....</b>	<b>92</b>
1.	LES AMPHORES.....	92
2.	LA CÉRAMIQUE.....	93
3.	LE VERRE.....	95
4.	LA TABLETTERIE.....	96
5.	LES MONNAIES.....	96
6.	LE MOBILIER EN ALLIAGES CUIVREUX.....	97
7.	LE MOBILIER EN FER.....	98
8.	LES SCORIES.....	105
9.	LES TERRES CUITES ARCHITECTURALES.....	106
10.	LE MOBILIER LITHIQUE.....	107
11.	LES OSSEMENTS HUMAINS.....	107
12.	LA FAUNE.....	108
13.	LES COQUILLES.....	110
	<b>LISTE DES FIGURES.....</b>	<b>111</b>

## 1. GÉNÉRIQUE DE L'OPÉRATION

### 1.1. IDENTITÉ DU SITE

*N° de site* : 55 067 2 AH  
*Région* : Lorraine  
*Département* : Meuse  
*Commune* : Saint-Amand-sur-Ornain  
*Lieu-dit* : « Le Cul de Breuil »  
*Propriétaire du terrain* : Alain Lecomte (Menaucourt)  
*Coordonnées moyennes (Lambert II étendu)* :  
 x : 825250  
 y : 2408740  
 z : 250 m NGF

### 1.2. COMPOSITION DE L'ÉQUIPE

**Titulaire de l'opération** : Bertrand Bonaventure (Docteur, Université de Strasbourg, UMR 7044)

**Responsable adjoint** : Maxence Pieters (Doctorant, Université de Bourgogne)

**Terrain :**

*Responsable du mobilier* : Marion Legagneux (Master, Université de Paris I)

*Responsable de l'enregistrement* : Alexandre Boucher

*Equipe de fouille* : David Amiot, Vanina Auger, Alexandre Boucher, Blandine Chincholle, Laura Edme, Elfie Froidevaux, Simon Goldin, Régis Koppel, Léna Lapique, Anthony Leclerc, Marion Legagneux, Lucille Léger, Floriane Letessier, Pierre-Damien Manisse, Jean-Marc Maucotel, Georges Nemoz, Raphael Panassié, Maxence Pieters, Adrien Saggese, Isaline Saunier, Virginie Stef, Kinga Wenger

*Pelle mécanique* : entreprise Pfender (55800 Laheycourt)

**Post-fouille :**

*Tri et dessin du mobilier* : David Amiot, Théotime Chaty, Guillaume Encelot, Simon Goldin, Anthony Leclerc, Marion Legagneux

*DAO* : David Amiot, Marion Legagneux

**Etudes spécialisées :**

*Céramiques* : Bertrand Bonaventure (Docteur, Université de Strasbourg, UMR 7044)

*Mobilier métallique* : Maxence Pieters (Doctorant, Université de Bourgogne)

*Monnaies* : Pierre-Damien Manisse (Master, Université de Bourgogne)

*Carpologie* : Julian Wiethold (INRAP Lorraine)

*Anthropologie* : Marie-Josée Ancel (Docteur, Université de Lyon 2-Lumière)

*Cartographie* : Guillaume Encelot

*Géomorphologie* : Vincent Ollive (INRAP Lorraine)

### 1.3. MOBILIER

#### **Lieu de conservation :**

Base archéologique et logistique (Grand, Vosges)

*Amphores* : 1 caisse

*Céramique* : 5 caisses

*Faune* : 3 caisses

*Métal* : 1 caisse

*Scories* : 1 caisse

*Autres* : 1 caisse (os humains, sigillée, verre, tuiles, torchis, objets céramique, malacologie, tabletterie, enduit peint, lithique)

#### **Restauration du mobilier métallique :**

Laboratoire d'archéologie des métaux (Jarville, Meurthe-et-Moselle)

### 1.4. SOUTIEN FINANCIER ET LOGISTIQUE

Cette fouille a été réalisée grâce au concours financier et matériel de divers acteurs publics dont les contributions ont été réunies dans le cadre du PCR dirigé par Thierry Dechezleprêtre et intitulé « La partie occidentale du territoire leuque entre le II<sup>e</sup> siècle avant J.-C. et le II<sup>e</sup> siècle après J.-C. : organisation territoriale et interactions spatiales » :

- Conseil général des Vosges
- Conseil général de la Meuse
- Service régional d'archéologie de Lorraine
  
- Le relai financier a été assuré par l'association Nord-Est Archéologie, notamment par son président M. Cédric Moulis et sa trésorière M<sup>lle</sup> Lucie Voinçon.
  
- La fouille a été permise grâce à l'accord donné par le propriétaire du terrain, M. Louis Lecomte.
  
- L'équipe de fouille a bénéficié de la salle communale prêtée gracieusement par la mairie de Saint-Amand-sur-Ornain et son maire, M. Nicolas Langlois, qui a également prêté le terrain pour l'installation des tentes.
  
- Un soutien logistique permanent et gracieux a été assuré par l'association La Cité des Leuques et son président, M. Pierre Legeay.







Figure 2 - Plan général du site de Nasium. Etoiles : nécropoles

l'accès à l'*oppidum* à l'endroit où sa faiblesse défensive était la plus criante, un système de fortification ceint également tout le pourtour du site au niveau des ruptures de pentes. Si l'architecture de ce rempart n'est pas connue faute de fouille, le relevé Lidar permet aujourd'hui n'en appréhender le profil et d'envisager l'existence de portes d'accès.

### 2.1.2. Questions de chronologie

Les différents sondages menés sur le rempart et dans l'enceinte de l'*oppidum*, malgré leurs dimensions réduites, ont permis de documenter un certain nombre de structures archéologiques de nature diverse (trous de poteaux, fosses, fosses artisanales, cellier...) qui ont livré un abondant mobilier. Ces ensembles, qui constituent les contextes les plus fiables appréhendés jusqu'ici sur l'*oppidum*, montrent l'importance de l'occupation à La Tène D2, et notamment ceux postérieurs à la guerre des Gaules (Bonaventure 2010, p. 190-209). Les grands ensembles structurants du site – fossé, voie et rempart – semblent ainsi, en l'état des recherches, abandonnés au début de l'époque augustéenne. Toutefois, certains éléments de mobilier, notamment les fibules, montrent qu'un « bruit de fond » de La Tène D1 est bel et bien perceptible sur le site, bien qu'aucun ensemble clos datant de cette période n'ait encore été appréhendé par la fouille.

Cette occupation de l'*oppidum*, centrée sur le milieu du I<sup>er</sup> siècle avant J.-C., fait écho à la fondation du temple de Mazeroie qui constitue, à ce jour, le bâtiment le plus précoce de l'agglomération de *Nasium*. Fouillé dans les années 1970 et 1980 par G. Gilquin (Gilquin 2004), ce temple en pierre du I<sup>er</sup> siècle après J.-C. était en effet précédé d'un bâtiment en matériaux périssables caractérisé par un abondant mobilier amphorique daté de La Tène D2 (Poux 2004). Toutefois, il s'agit du seul exemple d'une occupation contemporaine entre l'*oppidum* et la vallée. En effet, que ce soit en fouille, d'après le mobilier de prospection ou les découvertes isolées, les indices d'une occupation antérieure au changement d'ère sont rares, voire inexistants. Les fouilles réalisées au niveau du bâtiment de plan basilical et de son portique qui relie le sanctuaire au forum, réalisées sous la direction de P. Vigar, F. Mourot (2007) et P. Toussaint (2009), ont notamment montré deux phases de construction dont la première ne doit pas remonter au-delà du I<sup>er</sup> siècle après J.-C. Du point de vue de l'habi-

tat, donc, il existe en l'état des recherches un hiatus d'une génération entre l'abandon de l'*oppidum* et la « fondation » de la *Nasium* romaine. Seul le temple de Mazeroie permet de faire le lien entre les deux entités, mais laisse en suspens la question du glissement des quartiers résidentiels de l'*oppidum* à la vallée de l'Ornain.

### 2.1.3. Le relevé Lidar et la porte occidentale de l'*oppidum* (G. Encelot)

La réalisation d'un relevé Lidar, en 2010, vient considérablement renouveler les connaissances de la topographie du site. Par le tracé des talus, notamment, une première interprétation des données peut être effectuée quant aux systèmes d'entrées. Seul l'accès le plus probable, la porte occidentale dite « La Porte Haquin », possède suffisamment d'éléments pour le caractériser comme étant antique. Mais son intérêt réside aussi, et surtout, dans le fait qu'il constitue le trait d'union entre l'*oppidum* et la ville romaine. Une présentation rapide de sa morphologie mérite donc d'être faite ici<sup>7</sup>.

Les données topographiques permettent de décrire précisément le tracé des talus encadrant la porte occidentale. On peut observer un décalage dans l'orientation des talus Nord et Sud (fig. 3). Un décalage dans l'orientation des éléments de portes, dans les fortifications protohistoriques, est fréquent. On peut l'observer sur le site même, au niveau de la porte Est, avec les deux portions du rempart où un léger décalage dans leur orientation est visible. Ce décalage est également observé sur les nombreuses portes du site de Bibracte .

Une autre possibilité apportée par les données LIDAR consiste en une analyse morphologique des talus présents au niveau des différents accès. Le rempart principal se présente aujourd'hui sous la forme d'un talus massif aux dimensions imposantes. Sa fonction de barrage au niveau de l'étranglement du plateau explique son architecture massive. Cependant, l'aménagement d'un accès en son milieu impose également une architecture privilégiée afin de renforcer le point faible de la fortification. Par analogie, la présence d'un aménagement particulier au niveau de la porte occidentale serait un indice supplémentaire quant à la présence d'une porte. L'observation d'un talus massif, barrant le petit éperon à la porte occidentale, est mentionné

[7] L'analyse complète du relevé Lidar, réalisée par G. Encelot, figure dans le premier volume du rapport de PCR 2010

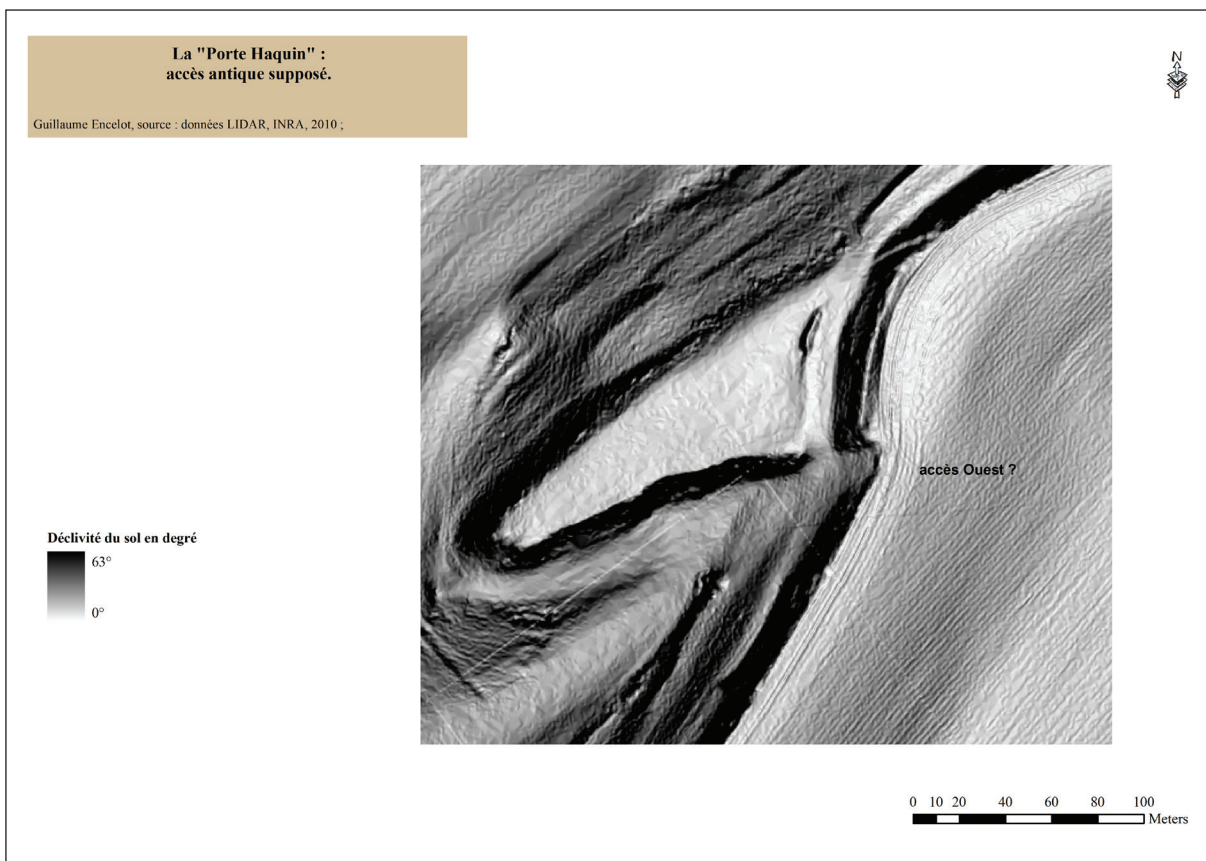


Figure 3 - Extrait du relevé du Lidar centré sur la porte occidentale

depuis le début des recherches. Avec les données topographiques, apporté par le relevé LIDAR, un profil des différents talus de l'oppidum peut être établi (fig. 4). De ces profils sont tirées des informations quant aux dimensions des éléments pouvant correspondre à des fortifications. Ainsi, la comparaison des profils du rempart principal et celui du talus de la porte occidentale permet d'établir une similitude dans leur architecture.

Le talus principal forme une structure d'environ 7m de hauteur pour une largeur d'environ 25m. Pour celui de la porte occidentale, on peut noter une hauteur similaire d'environ 7m mais une largeur inférieure d'environ 20 m. Cependant, sa situation dans la pente a pu masquer, à l'intérieur, par un effet de colluvionnement, une partie du talus. Néanmoins, de la crête à leur base extérieure, les deux talus présentent des dimensions similaires d'environ 15m. A l'inverse, le fossé, clairement visible sur le profil du rempart principal, n'est pas perceptible en amont du talus de la porte occidentale.

Présentant une morphologie similaire à celle du rempart principal, le talus massif Ouest peut donc être rapproché par son architecture à un élément essentiel de la fortification de l'*oppidum*. Il est tout de même nécessaire de rappeler que ce constat se base uniquement sur une comparaison morphologique et que, en l'absence d'investigations archéologiques plus poussée, être catégorique quant à la réelle architecture de ce talus n'est pas envisageable. Ces deux constats, d'un décalage d'axe des deux tronçons de talus encadrant l'accès Ouest et une morphologie similaire (pour le tronçon nord) avec le rempart principal, s'ajoutent aux éléments permettant de formuler l'hypothèse d'un accès antique - fortifié - au départ du talweg à la porte occidentale.

Bien qu'une topographie précise ne permette pas d'apporter la même qualité d'information que des sondages archéologiques, les données qu'elle apporte, permettent néanmoins d'apporter de nouveaux éléments à la recherche et ouvre de nouvelles perspectives d'études.

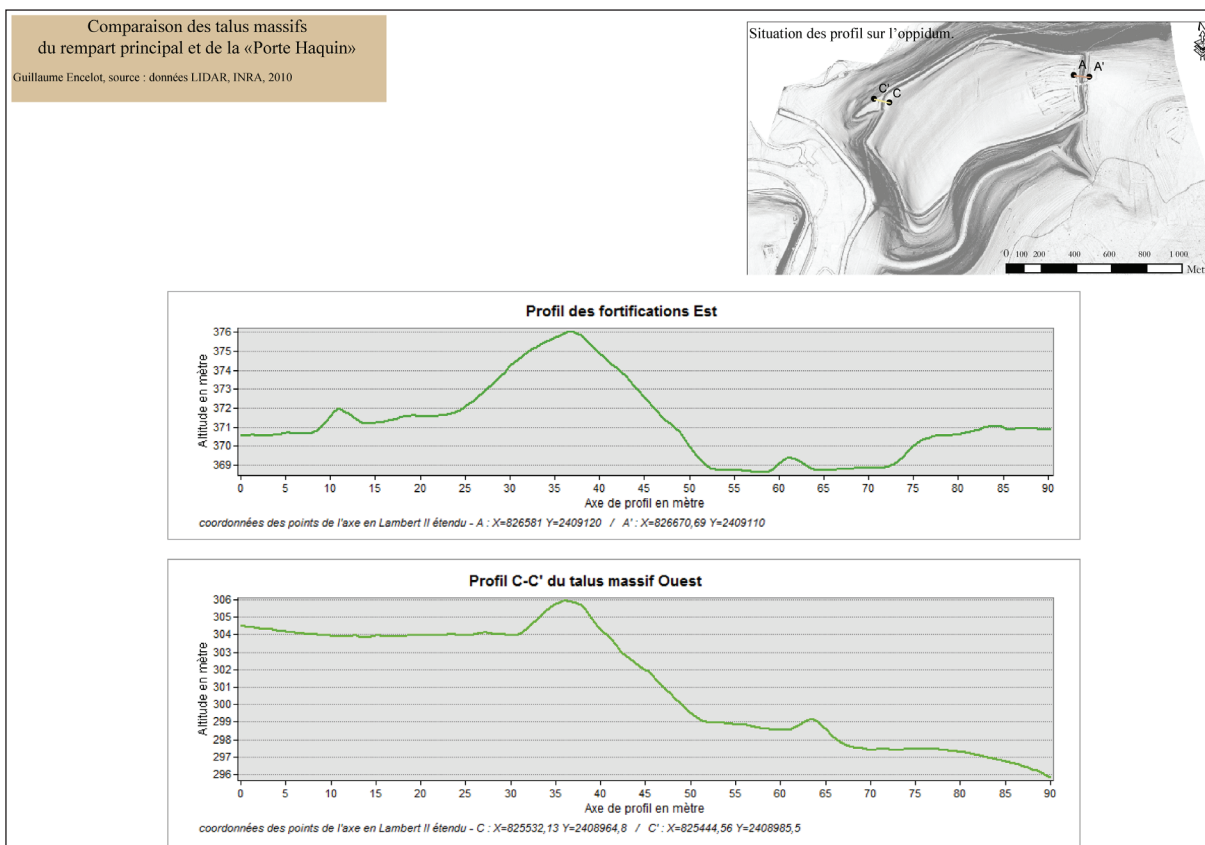


Figure 4 - Profils des remparts aux abords des portes orientale (A-A') et occidentales (C-C')

## 2.2. CHOIX DE L'IMPLANTATION DU SONDAGE ET PROBLÉMATIQUES

Le choix de l'implantation du sondage était donc principalement motivé par la nécessité de vérifier la présence d'une chaussée aménagée qui, prolongeant la voirie attestée sur l'*oppidum* par la prospection magnétique, franchirait la porte occidentale pour descendre vers la vallée de l'Ornain. C'est surtout la chronologie de cet aménagement qui constitue la question la plus épineuse, car elle est déterminante pour la problématique de la relation entre les deux pôles d'urbanisation que sont l'*oppidum* et la vallée de l'Ornain. Il faut toutefois envisager la présence d'autres types de structures, dont l'existence peut être supposée d'après les découvertes anciennes et la recherche récente sur les *oppida*. D'une part, la découverte de sépultures romaines à l'occasion du creusement du canal de l'Est au XIX<sup>e</sup> siècle laisse supposer la présence d'une nécropole qui, en raison de sa position à proximité d'une porte importante de l'*oppidum*, pourrait avoir été utilisée dès l'époque gauloise. D'autre part, les recherches récentes sur les *oppida* ayant montré que l'occupation pouvait s'établir également hors de l'enceinte (Deberge 2009), il s'agissait de vérifier si ce schéma pouvait s'appliquer à l'*oppidum* de *Nasium* et per-

mettre ainsi de contribuer à expliquer les raisons et les modalités du glissement de population entre l'*oppidum* et la ville gallo-romaine.

La demande d'autorisation de fouille adressée au SRA a donc porté sur le lieu-dit « Le Cul de Breuil » ou « Le Breuil », situé sur le finage de la commune de Saint-Amand-sur-Ornain, à la limite avec celle de Boviolles. Il s'agit de terrains en pâture, mais anciennement cultivés, appartenant à M. Alain Lecomte, résidant à Menaucourt (55). Sur cette parcelle située au pied de l'*oppidum*, dans le prolongement de la porte occidentale, la prospection électrique avait révélé de nombreux vestiges construits, notamment dans la partie septentrionale de la zone prospectée (fig. 5). Le secteur sud, au contraire, était rendu difficilement lisible en raison des phénomènes géomorphologiques liés à sa situation topographique. C'est pourtant à cet endroit que pouvait passer hypothétiquement la chaussée menant à l'*oppidum*, et qui semblait donc le plus intéressant eu égard aux problématiques envisagées. Le choix s'est donc porté sur ce secteur, où un sondage d'environ 350 m<sup>2</sup> (35 m x 10 m), placé perpendiculairement à la chaussée supposée, a été réalisé au cours du mois d'août 2010 avec la collaboration d'une vingtaine de bénévoles. La localisation précise de ce sondage



Figure 5 - Carte de prospection électrique sur la parcelle Z06 (Géocarta ; fond de carte : Géoportail.fr)

a toutefois été légèrement modifiée par rapport à la demande d'autorisation adressée au Service Régional d'Archéologie, et ce suite aux demandes du propriétaire du terrain (fig. 6).

### 2.3. MÉTHODOLOGIE

La méthode utilisée reprend dans ses grandes lignes celle adoptée lors des sondages effectués dans l'emprise de l'*oppidum* et sur le rempart, sous la direction de Thierry Dechezleprêtre. Le décapage a été réalisé à l'aide d'une pelle mécanique de 20 tonnes (entreprise Pfender), sur l'ensemble de la surface du sondage, et ce jusqu'à l'apparition des premiers éléments matériels sous-jacents à la terre végétale. Toutefois, ceux-ci correspondaient à plusieurs couches distinctes qu'une simple vue en plan ne permettait pas d'appréhender correctement. Le

parti a donc été pris de faire réaliser, au moment du décapage, un sondage profond dans l'angle nord-ouest du sondage, afin d'appréhender la stratigraphie générale du site et ainsi de réaliser les choix méthodologiques les mieux adaptés à la situation.

Conformément à la méthode canonique, les différentes couches, niveaux ou éléments remarquables ont été enregistrés sous un numéro d'US à quatre chiffres dont le premier correspond au numéro de sondage (7). Ces US ont été regroupées par faits dont le numéro se réfère à la première US qui lui a été attribuée, précédé du code mentionnant le type de fait : FS (fosse), PO (trou de poteau), FO (fossé), VO (voie), SL (niveau de sol) et CO (colluvionnement). Les relevés ont été réalisés, dans la mesure du possible, au 1/10, ou au 1/20 lorsque leur dimension l'imposait.

Le mobilier a été enregistré sous un numéro de 1 à n pour l'ensemble du sondage. Le mobilier remarquable (monnaies, parure, outils, armement...) a été enregistré individuellement et localisé en trois dimensions au tachéomètre. Le reste du mobilier (amphores, céramiques, faunes) a été enregistré par lots pour chaque US, à l'exception des objets situés dans une position remarquable, eux aussi individualisés. Les clous, enfin, ont été enregistrés par lots, mais une répartition a été réalisée pour les niveaux présentant un intérêt particulier pour l'organisation générale du site.

L'ensemble des informations, enregistrées sur des fiches papier sur le terrain, ont été quotidiennement saisies par informatique sur le logiciel Filemaker Pro contenant les fiches US, les fiches faits, la liste du mobilier, la liste des relevés et la liste des clichés numériques. Les relevés ont été vectorisés sur le logiciel Adobe Illustrator.

Les relevés topographiques ont été réalisés par nos soins. La société Géocarta s'est chargée du calage des points topographiques dans le système de coordonnées général. Malheureusement, un problème intervenu lors de la prise de ces points au GPS a entraîné une importante erreur dans ces coordonnées. Il nous est donc impossible, pour l'heure, de localiser précisément le sondage, notamment en altitude pour laquelle l'erreur est la plus importante. Les altitudes indiquées sur les relevés et dans le présent rapport se réfèrent donc au point 0 du système topographique local, en attendant de pouvoir les réintégrer dans le système général.

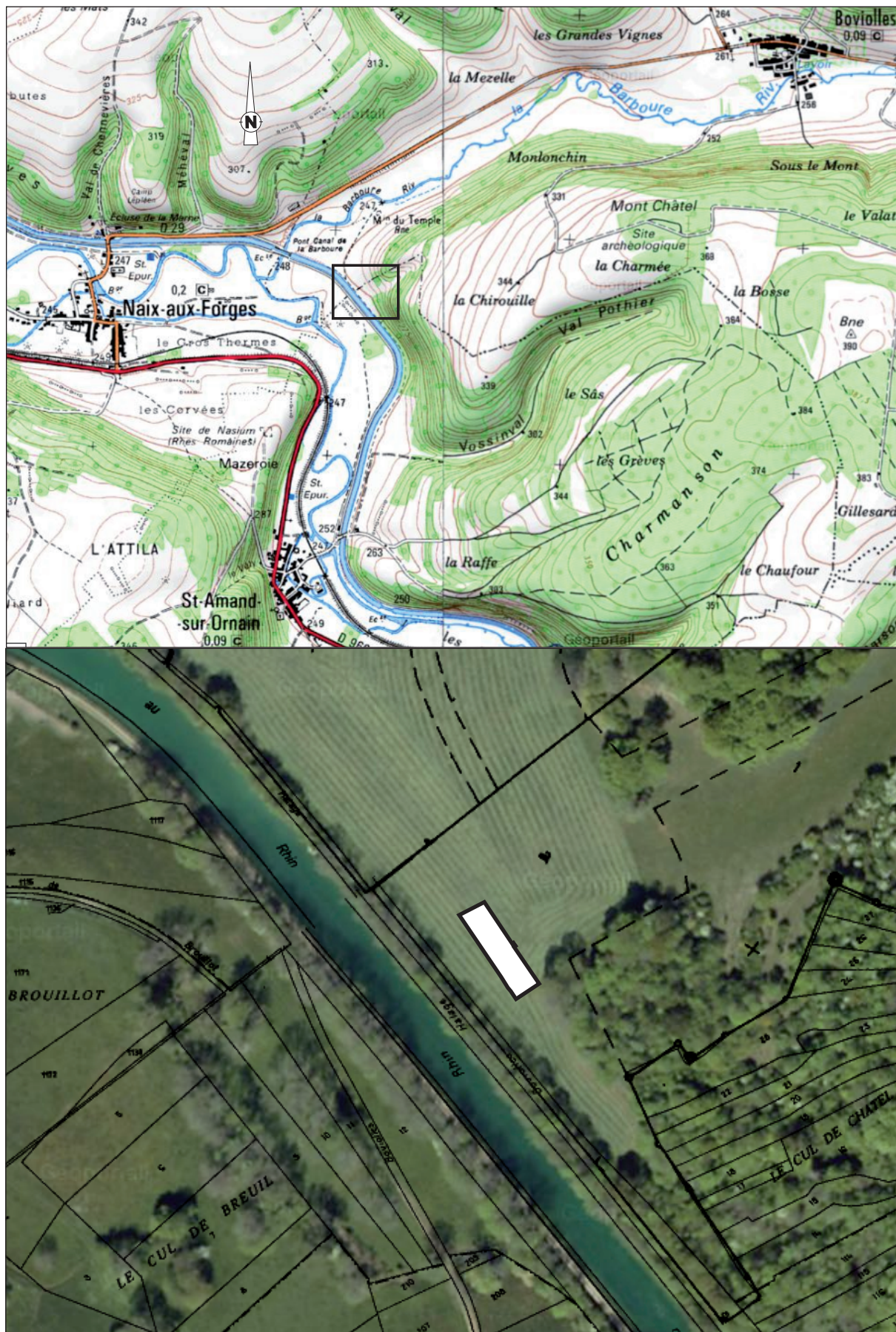


Figure 6 - Localisation du sondage 7 sur fond topographique et cliché aérien (source : géoportail.fr)

### 3. CONTEXTE GÉOLOGIQUE ET STRATIGRAPHIE GÉNÉRALE DU SITE

#### 3.1. LE SUBSTRAT GÉOLOGIQUE

Le sondage 7 se situe à la charnière entre le plateau calcaire de Boviolles et la plaine alluviale de l'Ornain, à dominante marneuse et sableuse. Trois grands ensembles géologiques se succèdent du plateau à la vallée (fig. 7) : le plateau calcaire du Portlandien inférieur (J9a et J9c), les terrasses alluviales anciennes qui s'étendent au pied des plateaux (Fz) et enfin les alluvions récentes qui recouvrent l'ensemble du fond de la vallée de l'Ornain (F). Ces sont les alluvions anciennes qui sont apparues comme le substrat géologique sous-jacent au site, mais plusieurs niveaux de colluvionnement sont venus combler progressivement le vallon. Ainsi, l'occupation est venue se glisser entre ces colluvionnements, occasionnant une stratigraphie dont la lisibilité était rendue difficile par la multiplicité des couches et leur irrégularité.

Les alluvions récentes qui forment le substrat du site se composent d'une marne argileuse homo-

gène. Lors de la fouille, deux niveaux superposés ont été distingués : le niveau supérieur [US 7044], de couleur gris-brun, se superpose à un niveau beige [US 7045] qui apparaît sur presque la totalité du sondage. Quelques blocs de calcaire sont pris dans ces deux matrices, formant parfois des alignements qui soulignent la séparation entre les deux unités stratigraphiques. Ces blocs proviennent probablement des pentes de l'*oppidum* qui laissent apparaître les niveaux calcaire du portlandien.

Au sud du sondage, ce substrat apparaît juste en dessous de la terre végétale [US 7001], soit à 1,86 m au-dessus du point de référence dans sa partie la plus haute, et accuse un pendage important vers l'ouest pour atteindre, à son point le plus bas, 0,85 m au-dessus du niveau de référence. Vers le nord, le substrat présente un profil irrégulier mais dont le niveau tend à s'abaisser. Ce dénivelé se confirme vers le milieu du sondage, où la marne épouse subitement un pendage très important pour former les pentes latérales du vallon. Malgré la réalisation d'un sondage profond à la pelle mécanique, au nord-ouest du sondage, ni l'US 7044, ni l'US 7045 n'ont pu y être atteintes (fig. 9).

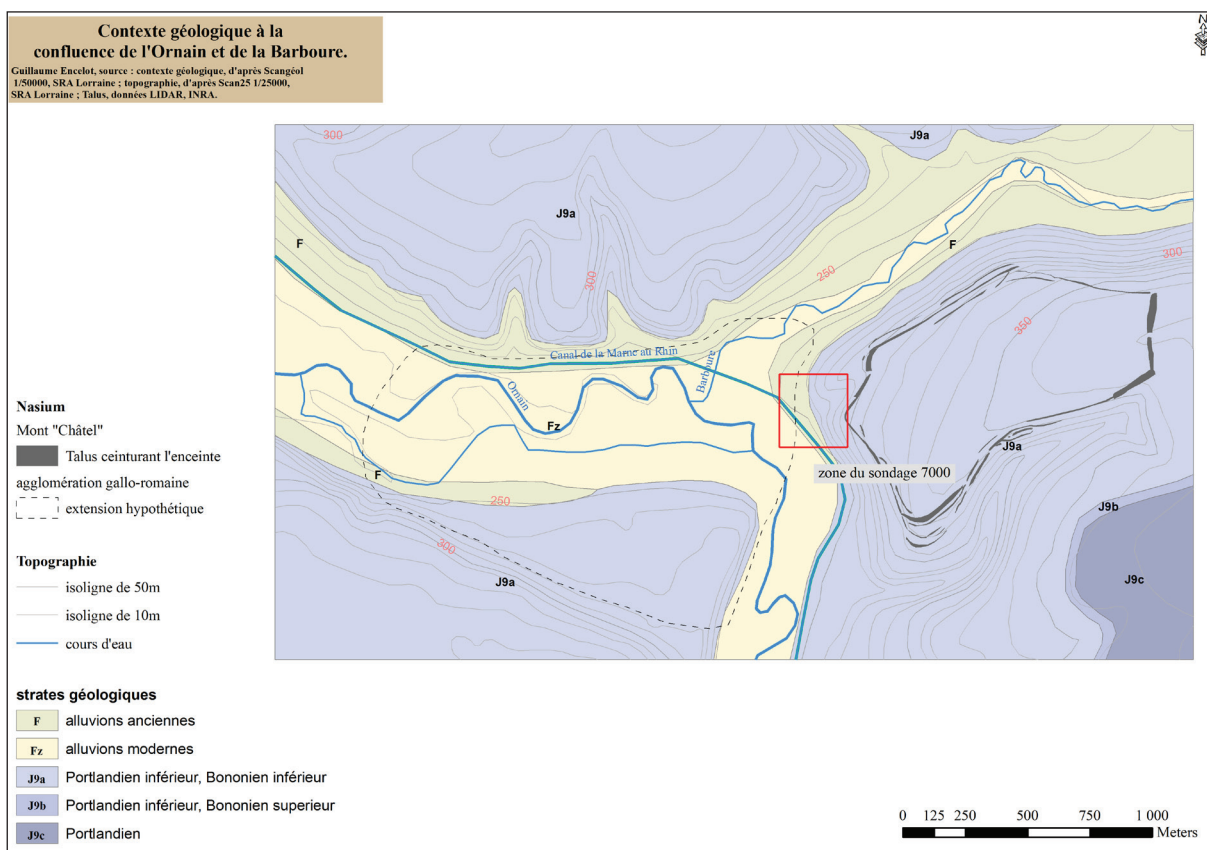


Figure 7 - Carte géologique de la confluence de la Barboire et de l'Ornain (DAO : G. Ancelot)



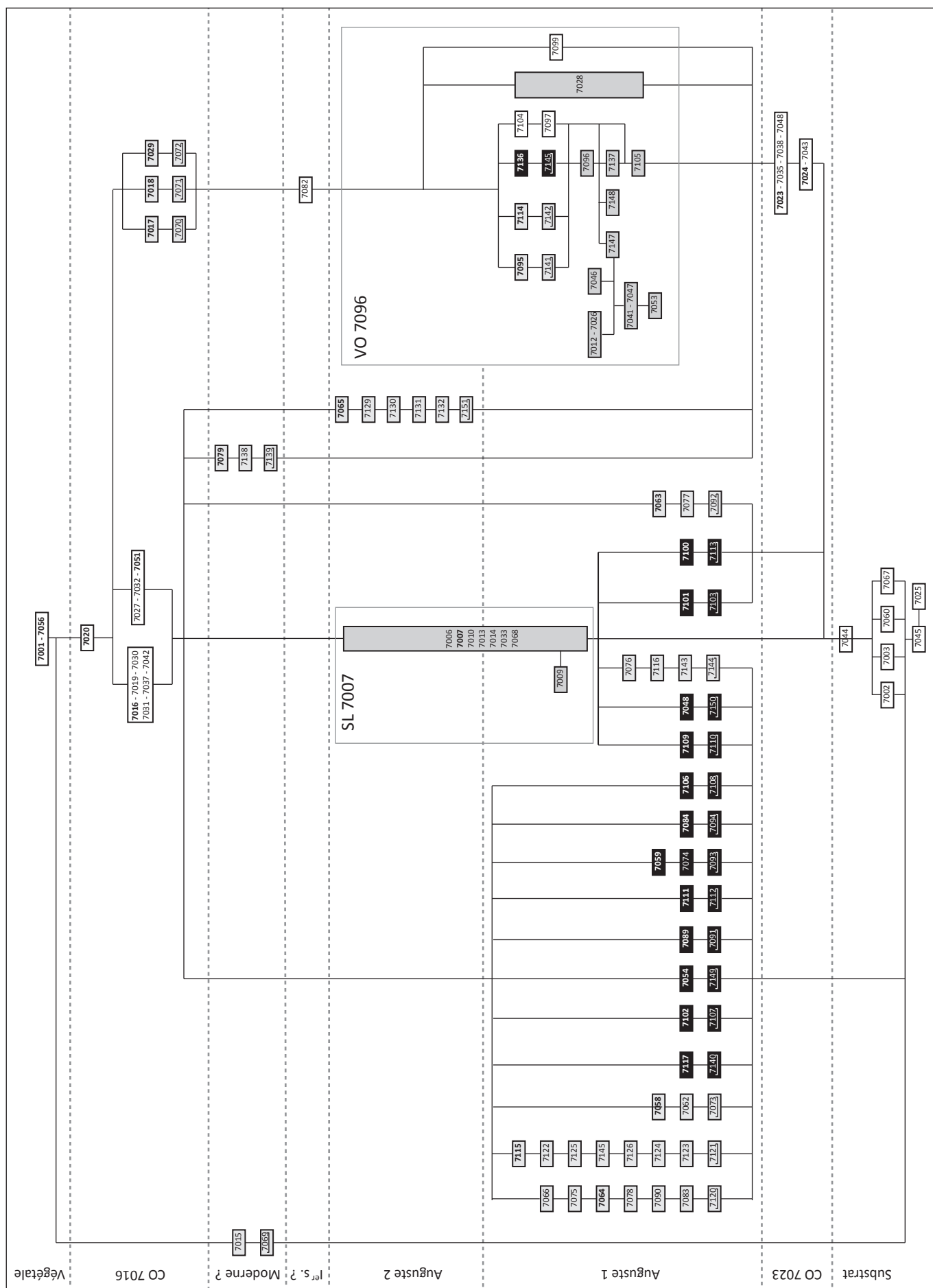


Figure 8 - Diagramme stratigraphique du sondage 7

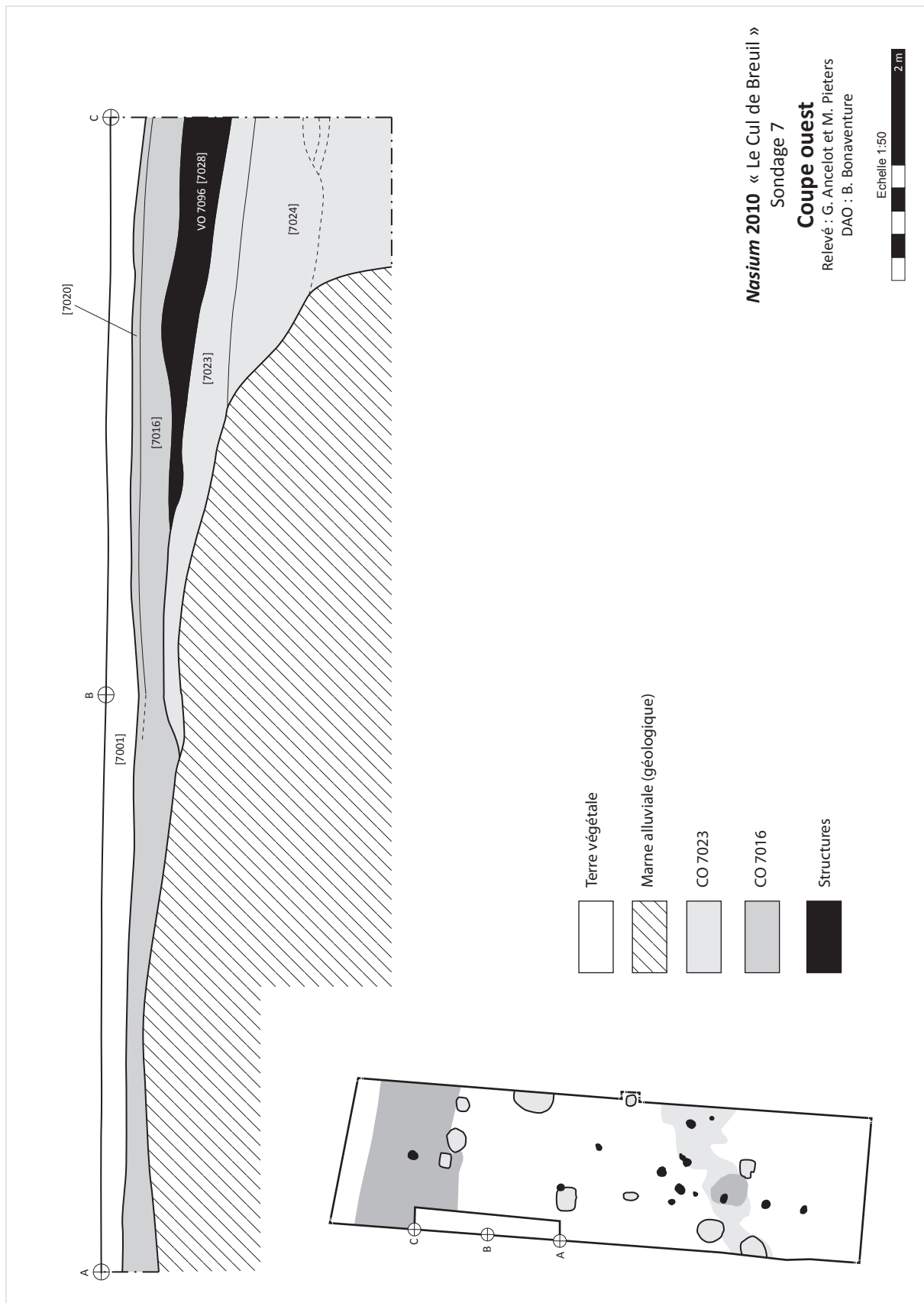


Figure 9 - Relevé de la coupe ouest du sondage 7

### 3.2. LES NIVEAUX DE COLLUVIONNEMENT

#### (CO 7023 ET CO 7016)

CO 7023 [US 7023 – US 7024 – US 7025]

CO 7016 [US 7016 – US 7020 – US 7051 – US 7082]

Le vallon s'est progressivement rempli de matériaux issus de l'érosion des pentes. Deux grands ensembles ont été distingués (fig. 8 et 9). Le premier (CO 7023) est le plus ancien, et vient directement épouser le substrat géologique. Le niveau inférieur [US 7024] est composé d'un fin cailloutis pris dans une matrice limoneuse brune. Il comble près de la moitié de la hauteur sondée, mais pourrait toutefois être distingué en plusieurs US différenciées selon la granulométrie des inclusions pierreuses. Bien qu'il participe nettement au nivellement du vallon, qui conserve toutefois un pendage assez important. Sur ce niveau apparaît une couche d'argile brune homogène assez fine (une trentaine de centimètres d'épaisseur), qui suit le niveau sous-jacent tout en rectifiant elle aussi, quoique de manière moins radicale, le pendage du vallon [7023].

En dépit de leur antériorité manifeste par rapport aux structures archéologiques du site, ces niveaux ont livré un mobilier, certes indigent, mais dont la présence pourrait indiquer que le comblement du vallon ne peut remonter à une date trop haute. Ce mobilier est malheureusement difficilement datable, et l'on ne peut exclure qu'il soit issu d'un phénomène d'intrusion : il consiste uniquement en faune et en scories.

Les structures mises au jour sur le site recouvrent ou sont creusées dans ces deux niveaux, mais aussi, au sud du sondage, directement dans la marne géologique. Toutefois, elles sont également recouvertes par un second ensemble de couches (CO 7016) identifiées comme le résultat d'un colluvionnement postérieur à l'abandon du site. Celui-ci correspond essentiellement à deux niveaux dont la distinction sur le terrain n'était pas toujours aisée. Elles répondent en effet aux mêmes caractéristiques : elles se composent d'un limon argileux brun hétérogène comportant de nombreuses inclusions de pierres calcaire de petite taille. L'US 7051 est essentiellement présente dans la partie sud-ouest du sondage, tandis que la couche 7016 en couvre toute la moitié nord. Une autre couche [US 7082], localisée au

nord du sondage sous les US 7016 et 7051, peut être associée au même ensemble même si elle ne présente pas les mêmes caractéristiques sédimentologiques : la matrice est homogène, limoneuse et chargée en éléments organiques, sa texture est meuble et les pierres y sont moins présentes que dans les US 7016 et 7051. Elle recouvre directement le dernier niveau de chaussée [US 7096] et pourrait, à titre d'hypothèse de travail, être considérée comme le résultat d'une mise en culture de ce secteur.

Ces niveaux ont livré un mobilier très abondant et diversifié, mais également très fragmentaire et érodé, trahissant la nature remaniée de ces ensembles. L'essentiel de ce mobilier est essentiellement d'époque romaine, principalement des I<sup>er</sup>-II<sup>e</sup> siècles ap. J.-C. Outre les nombreuses sigillées, on compte notamment une des deux seules monnaies romaines du site – un *Dupondius* de Néron (inv. 5) -, ainsi que deux fibules datables du I<sup>er</sup> siècle après J.-C. (inv. 334 et 416), une rouelle à nodosités en alliage cuivreux (inv. 399), au moins une tesselle de mosaïque (inv. 74), ainsi que des fragments de vaisselle en verre. Mais cet ensemble a surtout livré un très important corpus de clous de chaussure à matrice interne (près de 200 individus), parmi lesquels on compte au moins une ébauche qui trahit une production locale.

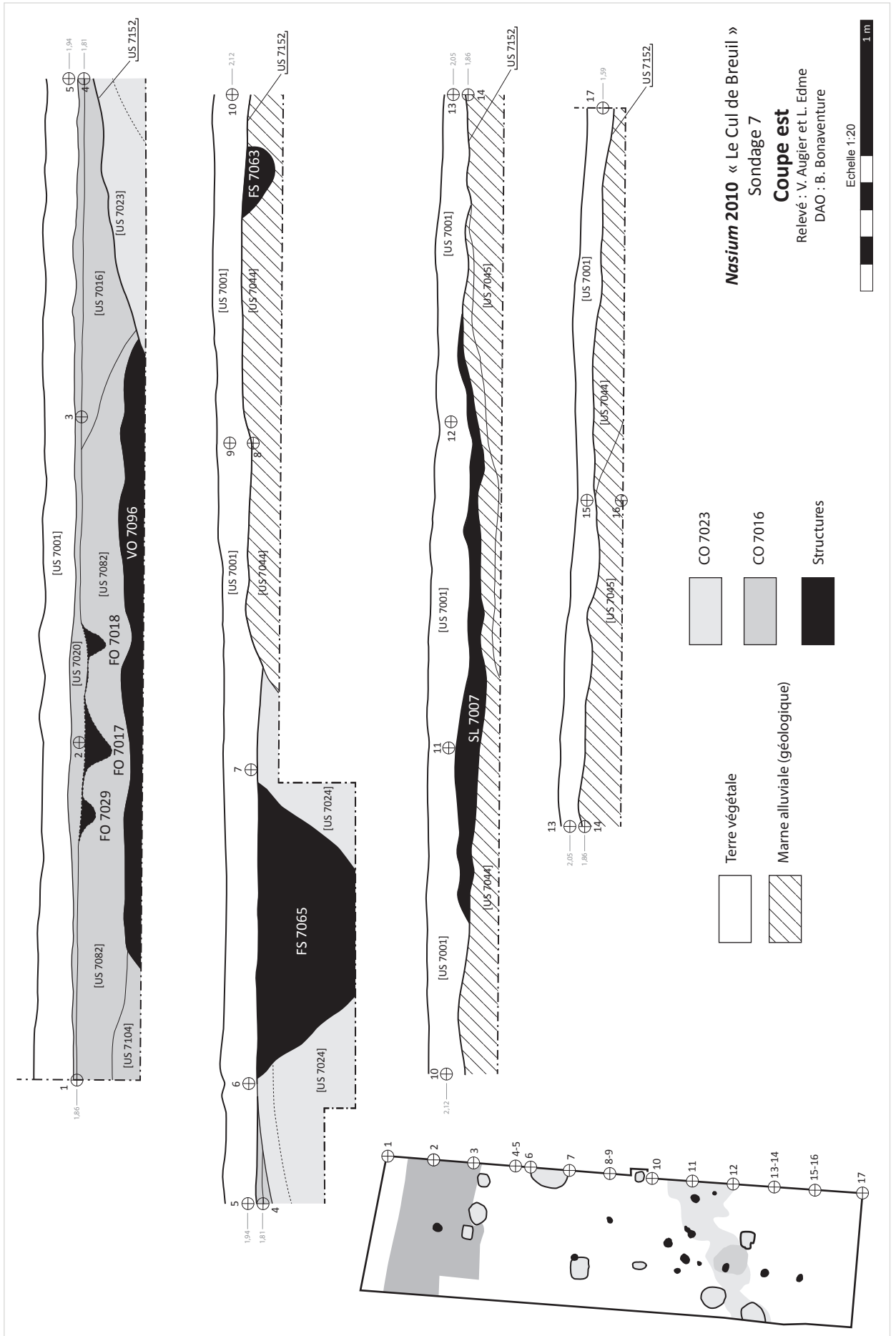
Ce mobilier était associé à des éléments contemporains, probablement issus du travail agricole, ainsi que du verre de bouteille et une cartouche datant de la première guerre mondiale, et qui trahit le caractère remanié de ces couches. S'il ne peut être tiré de conclusions définitives, ce niveau n'en met pas moins en évidence la densité archéologique du secteur, et notamment de la partie supérieure du vallon, et ouvre des questions intéressantes. L'étude en cours de ce mobilier, plus particulièrement celui de l'US 7082, devra permettre d'en préciser la nature et la chronologie.

### 3.3. LES TRACES DE RUISSELLEMENT (FO 7017, 7018 ET 7029)

[US 7017 – US 7018 – US 7029 – US 7070 – US 7071 – US 7072]

Sous le niveau de terre végétale [US 7001], et sur la couche recouvrant la voie VO 7096 [US 7082],

Figure 10 - (page suivante) Relevé de la coupe est du sondage 7



sont apparus trois petits fossés sinueux serpentant selon un axe général est-ouest, dans le sens du pendage du vallon. Leur lisibilité s'amoindrit vers la partie inférieure, et leurs tracés se perdent progressivement. Le fossé central (FO 7017), se scinde en deux tracés distincts avant de disparaître (fig. 11).

Le comblement de ces fossés, composé d'un limon brun clair hétérogène, a livré un abondant mobilier sensiblement équivalent à celui du colluvionnement CO 7016, à savoir un mobilier essentielle-

ment d'époque romaine perturbé par des éléments contemporains. On notera notamment la présence d'un As de Vespasien (inv. 449), de deux épingles en alliage cuivreux (inv. 252 et 298), d'une tesselle de mosaïque (inv. 296) et de fragments de vaisselle en verre. L'hypothèse la plus plausible pour identifier ces fossés, eu égard à leur morphologie, leur position et la composition du mobilier contenu dans leur remplissage, est celle de ruissellement issu du plateau et ayant charrié le mobilier rencontré sur les pentes.

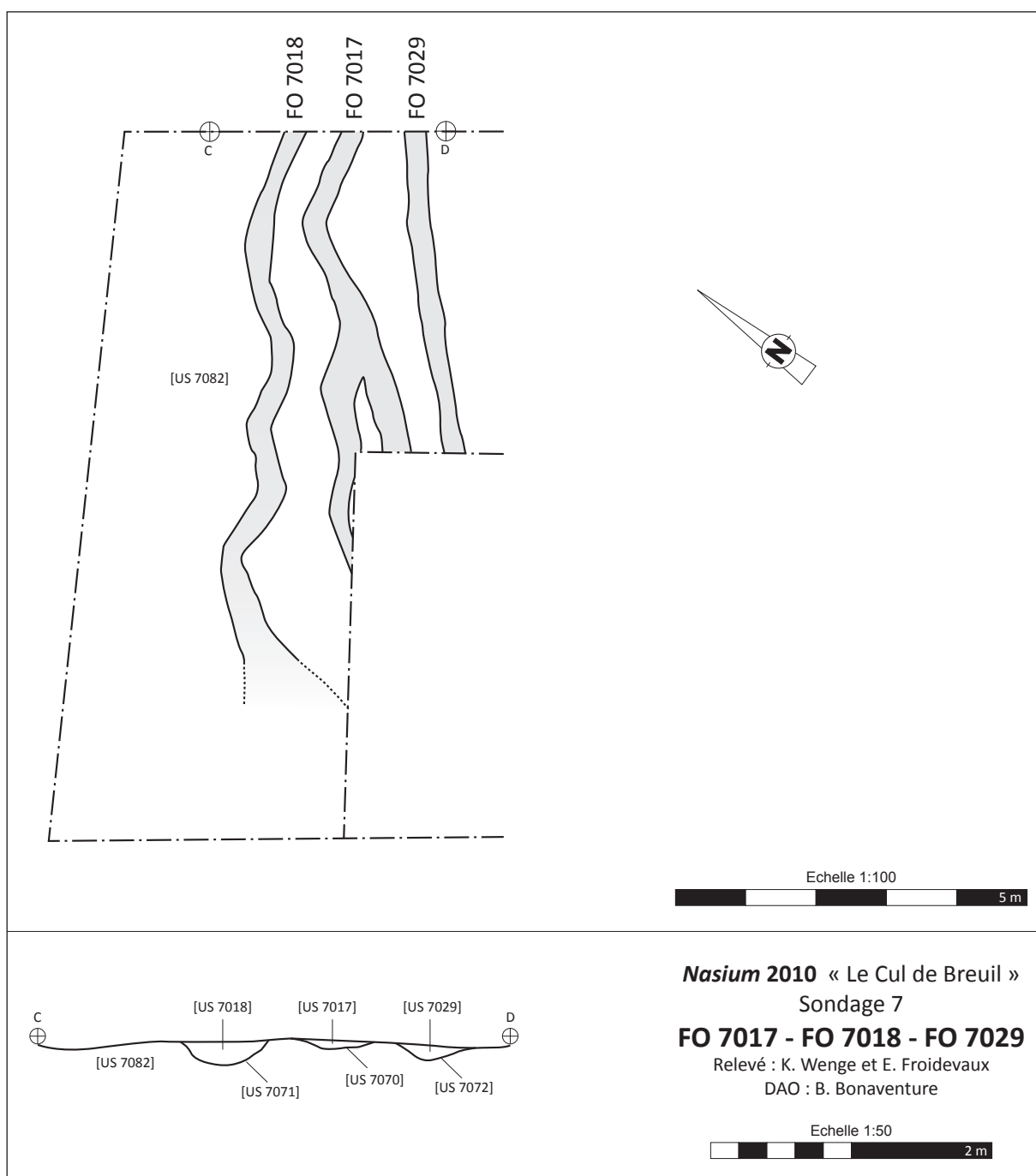


Figure 11 - Relevés des structures FO 7017, FO 7018 et FO 7029

#### 4. DESCRIPTION DES STRUCTURES (B. BONAVENTURE, M. PIETERS)

##### 4.1. ORGANISATION GÉNÉRALE DU SITE

La fenêtre ouverte montre une structuration de l'espace qu'il est encore délicat d'appréhender dans le détail en raison de la faible largeur du sondage (fig.

12). Toutefois, deux éléments structurants peuvent être distingués : d'une part la voie VO 7096 qui traverse le nord du sondage, et d'autre part le niveau d'occupation SL 7007 qui s'étend sur la partie méridionale. Ce secteur est également marqué par la présence de plusieurs fosses dont l'organisation générale se lit difficilement, ainsi que par un système palissadé marqué par la présence de plusieurs trous de poteaux.

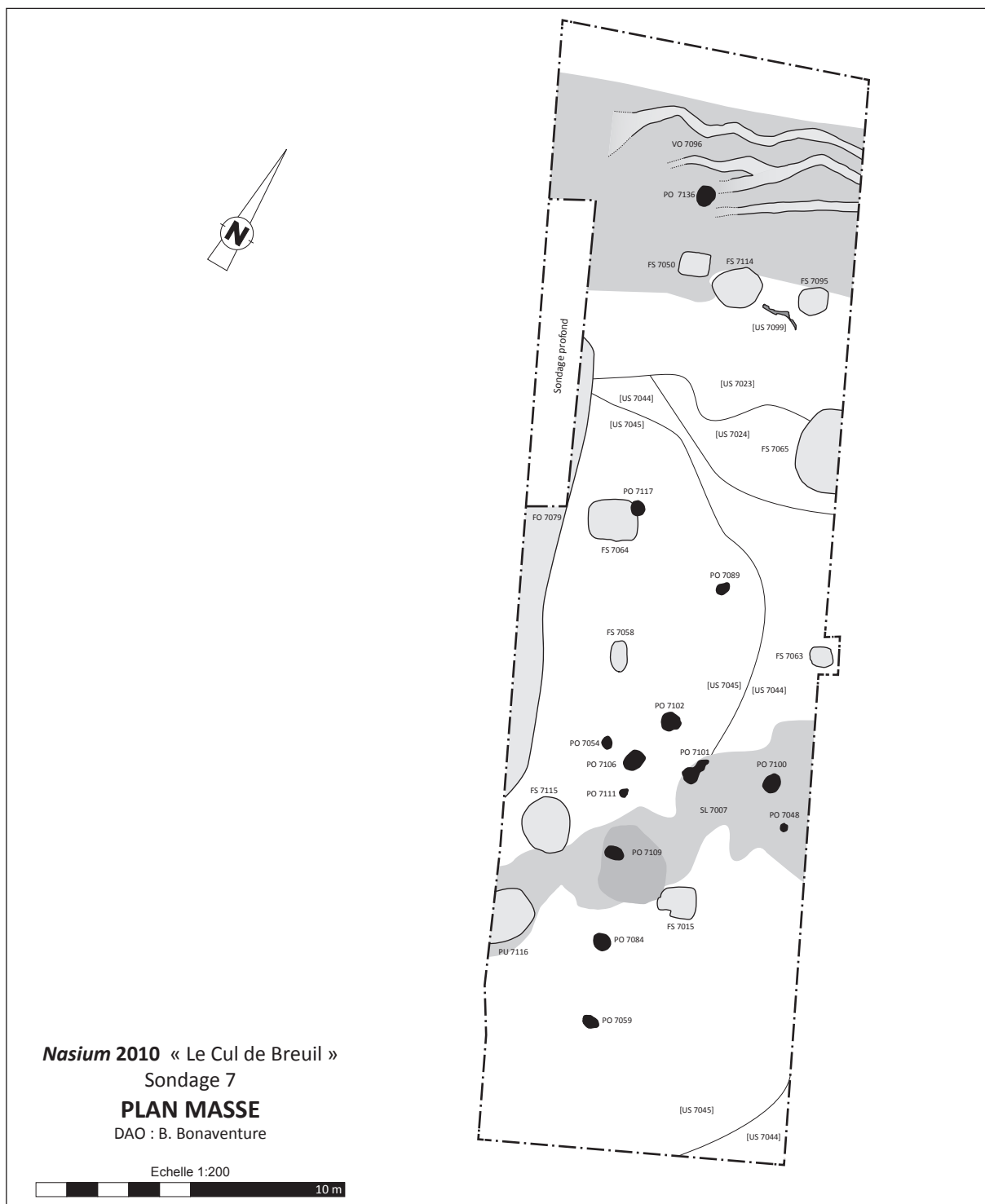


Figure 12 - Plan masse du sondage 7 - état 2010

## 4.2. LA CHAUSSÉE VO 7096

La voie 7096 est le principal élément structurant mis au jour au cours de cette campagne. Elle se superpose presque parfaitement au talweg de la vallée sèche qui descend du plateau. Cette découverte corrobore les différents indices qui ont permis de supposer son existence lors du choix de la zone de fouille. L'interruption du rempart ouest (lieu-dit la Porte Haquin), au niveau de la vallée sèche qui constitue l'accès le plus aisé de la moitié ouest de l'*oppidum* indique un probable passage pour entrer dans la ville gauloise. Cette zone est également le point de jonction avec la ville romaine de *Nasium*. Les deux entités ayant fonctionné un temps simultanément, l'hypothèse d'une voie les reliant est à prendre en considération. Enfin, les prospections électriques révèlent une anomalie linéaire de plus haute résistivité parallèle à la vallée sèche. Mais il s'agit en réalité d'une erreur de calage et les tentatives de correction démontrent qu'il existe une superposition entre l'anomalie et le talweg (fig. 3).

Nous avons pu constater lors de la fouille que nous étions devant un phénomène plus complexe que la voie fouillée sur le plateau en 2009 (Dechezleprêtre *et alii* 2009). Trois états de la voie ont été mis en évidence, séparés en deux phases distinctes. Une phase ancienne, pour laquelle un seul état a été identifié faute d'une fenêtre de fouille suffisante, et une phase récente, séparée de la précédente par une phase de colluvionnement, qui comporte au moins deux états, puisque nous avons pu observer un rechapage de voie. Celle-ci s'articule avec une série de structures de bordure, ou perçant la voie.

### 4.2.1. La phase ancienne de voirie

Cette phase de voirie a été dégagée à travers deux fenêtres, ouvertes entre la limite nord du sondage et la bordure nord de la phase récente de la voie. L'appellation « phase ancienne » nous a semblé plus appropriée que celle de « phase initiale », car en l'état actuel rien ne nous permet d'affirmer qu'il n'existe pas une phase antérieure. Les observations de la coupe du sondage profond (fig. 9) ne nous ont été d'aucun secours en la matière. La phase sédimentaire à laquelle correspond la voie [US 7028] se compose en majorité d'éléments pierreux dans lesquels il est difficile de lire une stratigraphie interne, alors que l'existence de la phase ancienne

est évidente en plan. On ne peut exclure, sur ces observations, que les deux phases de voirie mises en évidence ne s'appliquent qu'à certaines parties de celle-ci. Quoi qu'il en soit, les observations les plus pertinentes concernant la phase ancienne de la voie sont issues de la fenêtre ouverte à l'est (fig. 13 et 14). Ce sont celles-ci que nous présentons ici.

Cette phase de voirie a été dégagée à travers un sondage de 140 x 90 cm, à cheval sur le bord de voie et la phase récente de voirie (fig. 4). La coupe montre clairement la distinction entre l'empierrement supérieur [US 7096] et l'empierrement inférieur [US 7105], séparés par une épaisseur de sédiment [US 7137]. En plan, la voie se présente comme un empierrement régulier de blocs de calcaire de 1 à 10 cm, pris dans une matrice limoneuse brun clair. La surface est relativement régulière et l'aspect émoussé du calcaire confirme l'identification comme bande de roulement (fig. 13).

Nous ignorons pour le moment l'emprise réelle de cette phase de la voie. Elle déborde manifestement au nord de la bande de roulement postérieure, mais nous ne savons pas si cela résulte d'un simple décalage entre les deux structures, ou d'une plus grande largeur de l'empierrement ancien. Nous ne pouvons rien dire non plus d'éventuelles structures de bord de voie, manifestement hors de l'emprise de notre sondage.



Figure 13 - Aspect de l'état ancien de la voie VO 7096 (cliché : G. Ancelot)

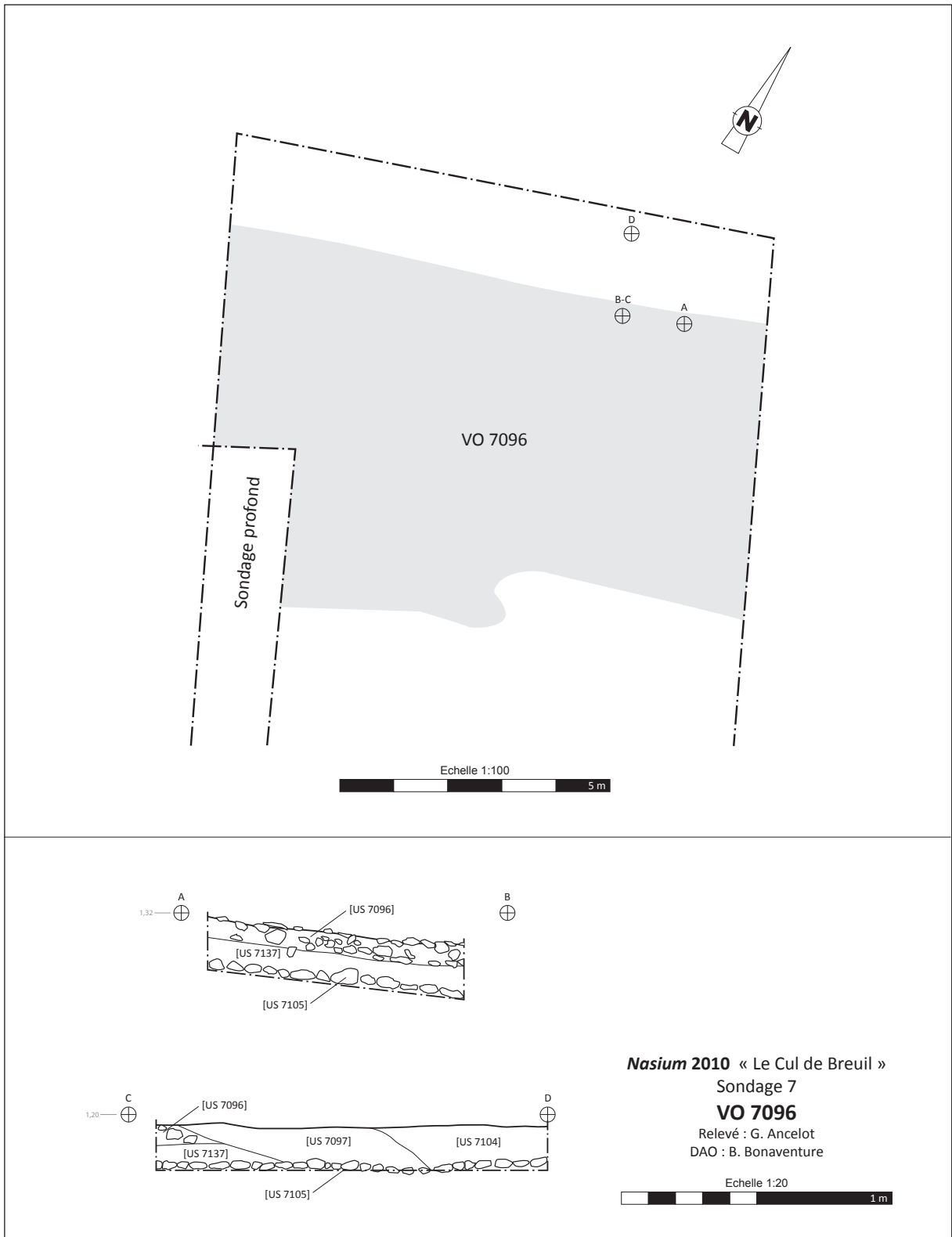


Figure 14 - Relevés de la structure VO 7096



#### 4.2.2. La phase récente de voirie

La phase récente de la voirie a pu être dégagée en plan sur toute la largeur du sondage. Elle se présente sous forme d'un empierrement large d'environ 5,20 m. Son état de conservation est très inégal selon les secteurs considérés (fig. 16).

À l'est, la surface est composée de pierres décimétriques, dont la densité varie suivant l'état de conservation [US 7096]. Sur quelques zones limitées, un fin cailloutis est conservé, pris dans une matrice limoneuse brun clair. Des fragments de faune posés à l'horizontal confirment qu'il s'agit de l'aspect d'origine de la bande de roulement (fig. 15).

La partie ouest de la voie est nettement plus altérée, formant un décrochement avec l'US 7096. La partie supérieure de l'empierrement, correspondant à l'US 7096, n'existe plus. Mais d'autres niveaux de cailloutis sont apparents. Cette phase de la voie est donc constituée de plusieurs états, correspondant à des rechapages successifs. Mais il est difficile de déterminer leur nombre. Les différentes rigoles d'érosion (FO 7017, FO 7018, FO 7029) ont entamé la voie et se sont comblées avec des sédiments qui se confondent facilement avec les bandes de roulement. La présence de faune à plat sur un niveau de cailloutis démontre toute fois qu'il existe au moins un niveau en plus de la bande de roulement 7096. Nous considérerons pour le moment qu'il n'existe que deux états de voirie pour cette phase.

Aucun fossé bordier n'a été observé, mais le sondage nord montre que la voie était surélevée par rapport au terrain. Au contraire, le sol et la voie sont au même niveau sur le bord sud, là où trois « structures » sont probablement en relation avec la voie.



Figure 15 - Mandibule animale posée à plat sur le niveau de voirie [US 7096]



Figure 16 - Aspect de la dernière phase de la voie VO 7096, vue de l'ouest vers le vallon sec menant à l'oppidum (cliché : M. Pieters)

#### 4.2.3. Les structures de bord de voie

Quatre structures probablement associées à la voie ont été mises au jour, sans que leur relation avec celle-ci soit assurée. Il s'agit d'une fosse rectangulaire, de deux fosses de forme irrégulière et peu profondes, et d'une trace d'une poutre carbonisée qui repose sur le niveau 7023, dans lequel sont creusées les deux fosses FS 7095 et FS 7114.

##### 4.2.3.1. La fosse FS 7050

[US 7050-US 7057]

Cette structure, creusée dans la partie ouest de la voie, se présente sous la forme d'un creusement de forme rectangulaire de 0,98 sur 0,76 m, pour une profondeur conservée de 0,28 m (fig. 17). D'autant que l'on puisse en juger étant donné les incertitudes de ses limites, elle présente des parois verticales et un fond plat. Le creusement [US 7057] perfore le premier état de la phase récente de la chaussée [US 7012]. Le comblement se compose d'un limon brun hétérogène dans lequel apparaissent de nombreux fragments de pierre calcaire ainsi que du charbon. Sa nature organique, proche de la terre végétale, invite à l'identifier à un comblement naturel. Le mobilier, plutôt rare en regard

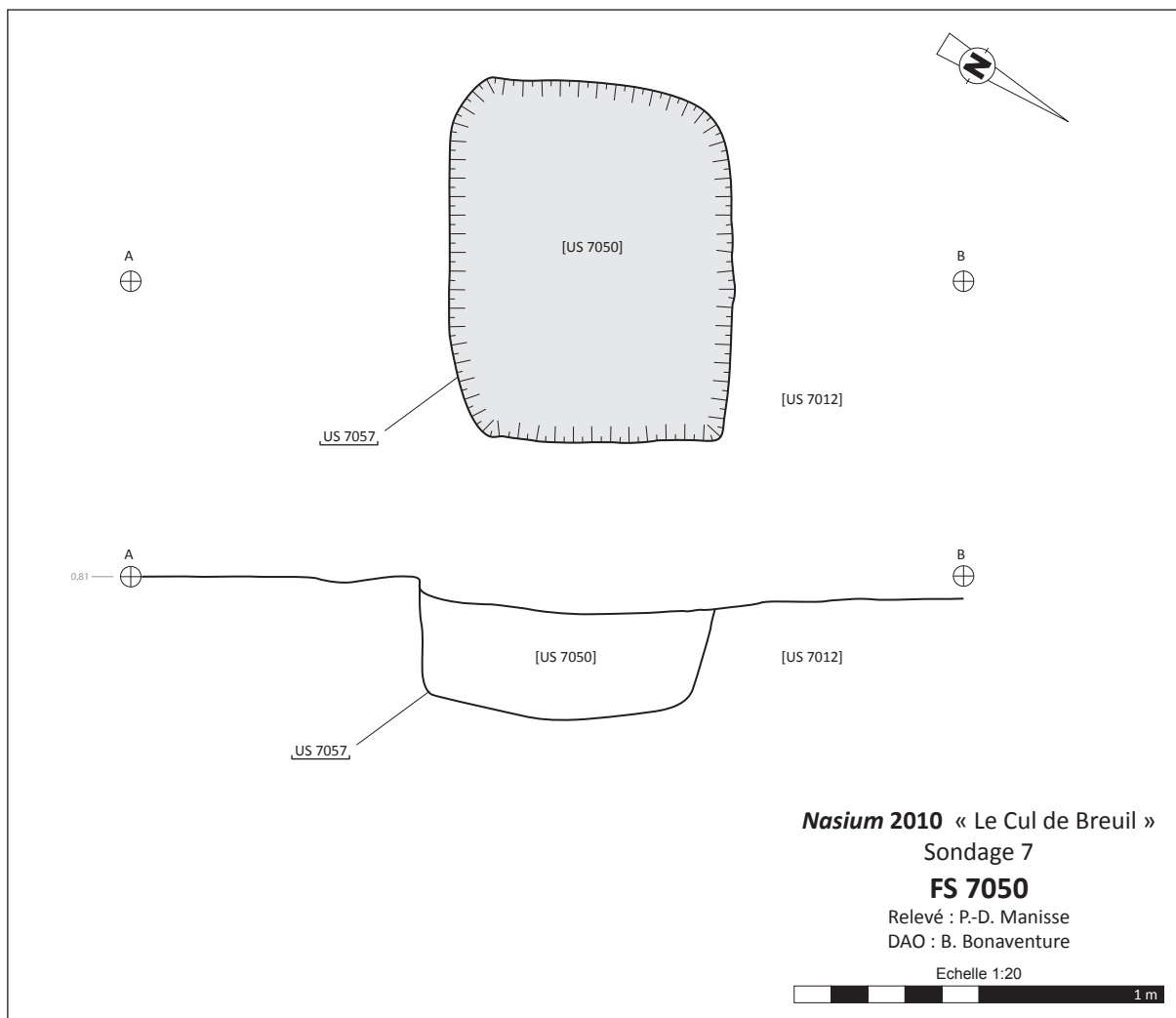


Figure 17 - Relevés de la structure FS 7050

des autres structures du site, confirme cette impression : quelques céramiques (60 g.), de la faune (280 g.), un clou, ainsi que 80 g. de scories. La fonction exacte de cette structure demeure imprécise, et sa datation est limitée par la faiblesse de l'assemblage de céramique : les quelques fragments de céramique modelée à dégraissant coquillé, de céramique fine grise et fine claire (ou *terra rubra* ?) permettant tout au plus une fourchette large comprise entre La Tène D2 et l'horizon 1 augustéen.

#### 4.2.3.2. La fosse FS 7095

[US 7095 – US 7141]

Cette fosse (fig. 18) présente un plan irrégulier proche du cercle (0,94 x 0,88 m). Le creusement [US 7141] qui entame la couche d'argile [US 7023], est tangent au dernier niveau de la chaussée [US 7096]. D'autant que l'on puisse en juger, le

fond est relativement plat, et le départ des parois est très évasé. L'unique couche de comblement [US 7095] se compose d'un limon argileux brun compact contenant quelques fragments de calcaire, ainsi que du charbon.

Comme pour la fosse 7114 (voir *infra*), le mobilier se compose de quelques fragments de faune (180 g.) et de céramique (350 g.). En revanche, aucune scorie n'a été découverte. Une datation précise est, en l'absence d'éléments caractéristiques, difficile à établir. Toutefois, la composition générale du mobilier céramique (céramique modelée à dégraissant coquillé, céramique enfumée de tradition gauloise, *dolium* à pâte calcaire, *terra rubra*, fragments de gobelets à parois fine) permet une datation à la période augustéenne, sans plus de précision. Par ailleurs, les similitudes avec la fosse 7114 permettent de supposer un creusement postérieur à la construction de la voie.

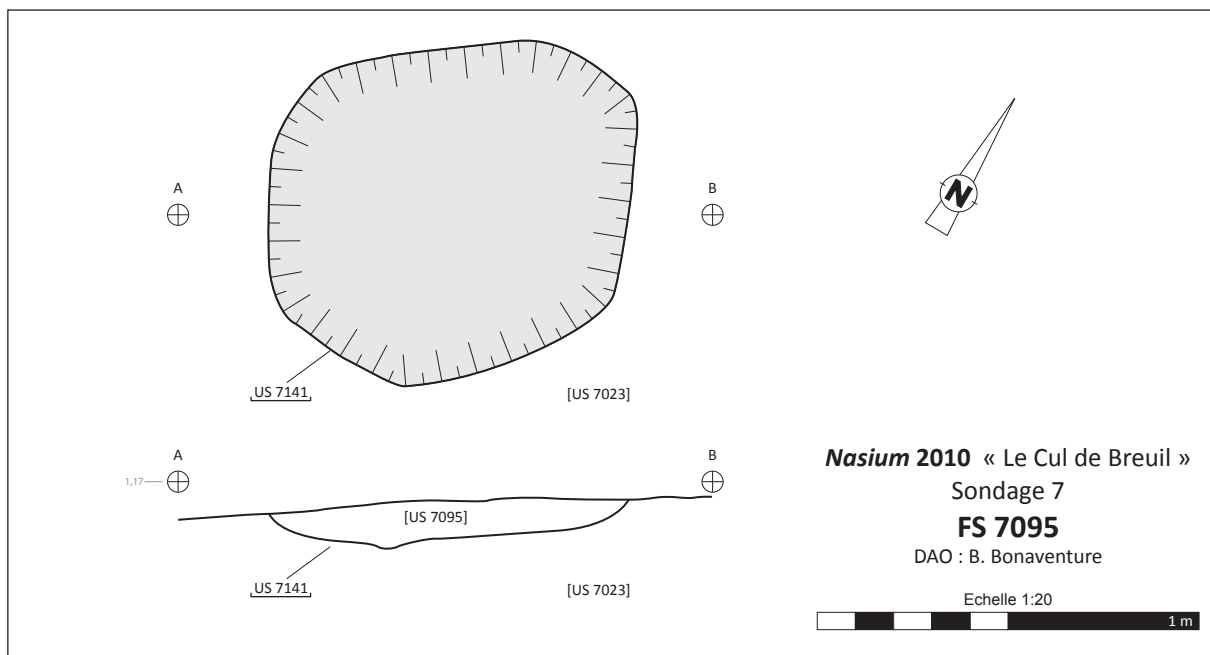


Figure 18 - Relevés de la structure FS 7095

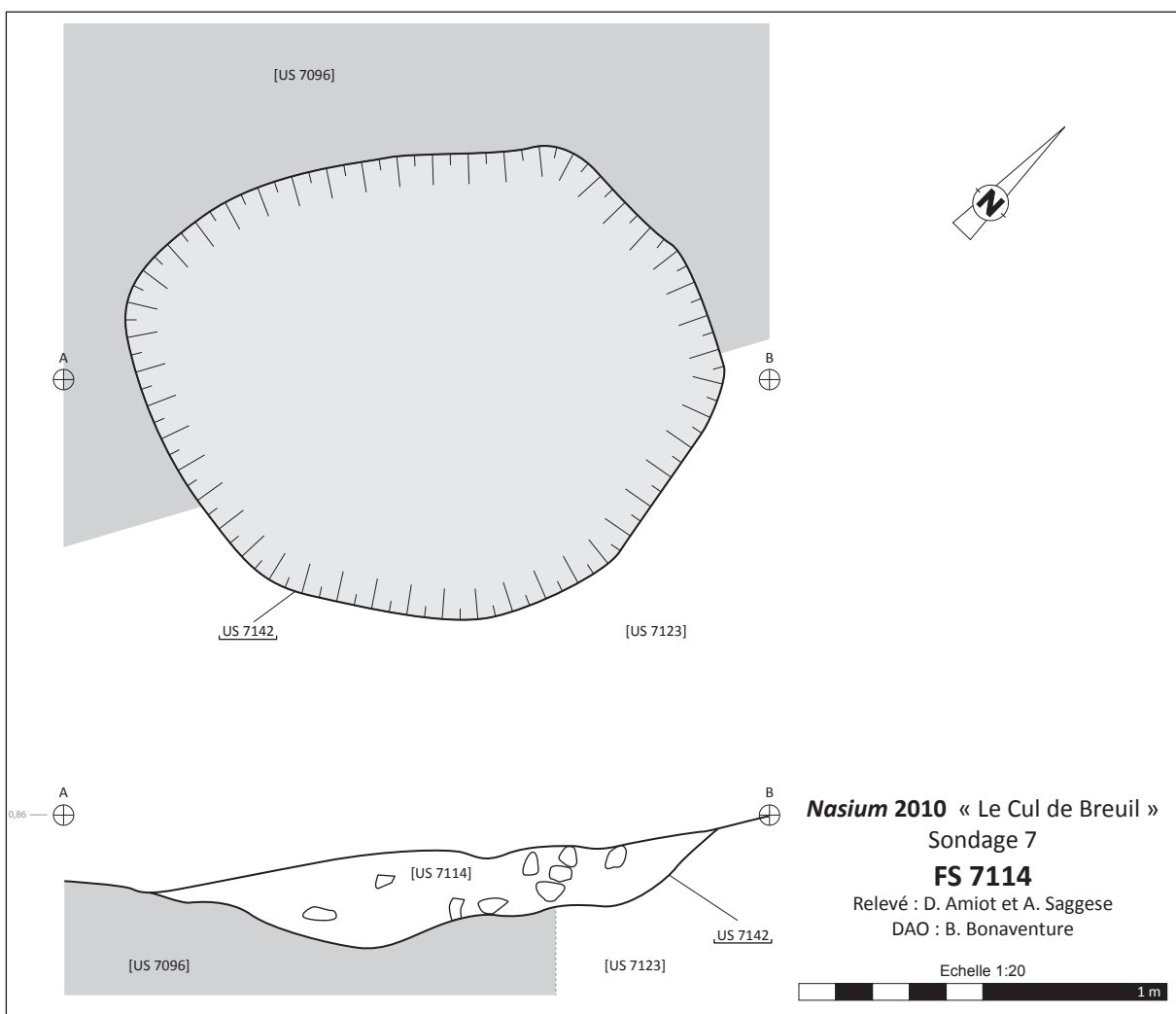


Figure 19 - Relevés de la structure FS 7114

#### 4.2.3.3. La fosse FS 7114 [US 7114 - US 7142]

Cette structure, creusée à cheval entre le dernier niveau de chaussée [US 7096] et le niveau d'argile [US 7023] présente une forme ovoïde irrégulière et des parois évasées (fig. 19). Le creusement [US 7142], d'une longueur de 1,62 m pour une largeur de 1,26 m, atteint au maximum 0,26 m de profondeur. Le comblement, homogène sur toute la hauteur [US 7114], est un limon brun dans lequel apparaissent quelques pierres et des charbons de bois. Ces caractéristiques semblent indiquer un comblement naturel.

Le mobilier est peu abondant et se compose essentiellement de faune (180 g.) et de céramique (160 g.), mais surtout d'un ensemble de scories (153 g.) relativement abondant en comparaison avec les autres structures du site. La céramique permet une datation à la période augustéenne sans plus de précision : ce mobilier se compose essentiellement de céramiques modelées à dégraissant coquillé - notamment un pot à lèvre biseautée -, de la céramique tournée enfumée et grise de tradition gauloise, un fragment de *dolium*, de la *terra nigra* et de la *terra rubra*, ainsi que de deux fragments de sigillée italique dont un bord attribuable, avec quelques réserves toutefois, au type Conspectus 17.1 daté entre 15 av. et 15 ap. J.-C. Elle fixe, en

tout état de cause, un *terminus ante quem* à l'établissement du dernier état de la voie, qui se situe donc au plus tard à la période augustéenne.

#### 4.2.3.4. La poutre 7099 [US 7099]

La trace charbonneuse d'une poutre [7099] repose sur le niveau 7023 (fig. 20 et 21). Il est difficile d'expliquer la présence d'une poutre carbonisée en dehors de toute structure foyère et de toute structure en bois. Elle n'est reliée à aucune structure et se trouve isolée de tout élément similaire. Bien que proche des fosses 7114 et 7095, aucune relation stratigraphique ou fonctionnelle ne peut être établie avec ces structures. Il faut donc envisager une relation avec un élément hors sondage, à l'est de l'US 7099.



Figure 21 - Cliché de la poutre carbonisée [US 7099] (cliché : G. Ancelot)

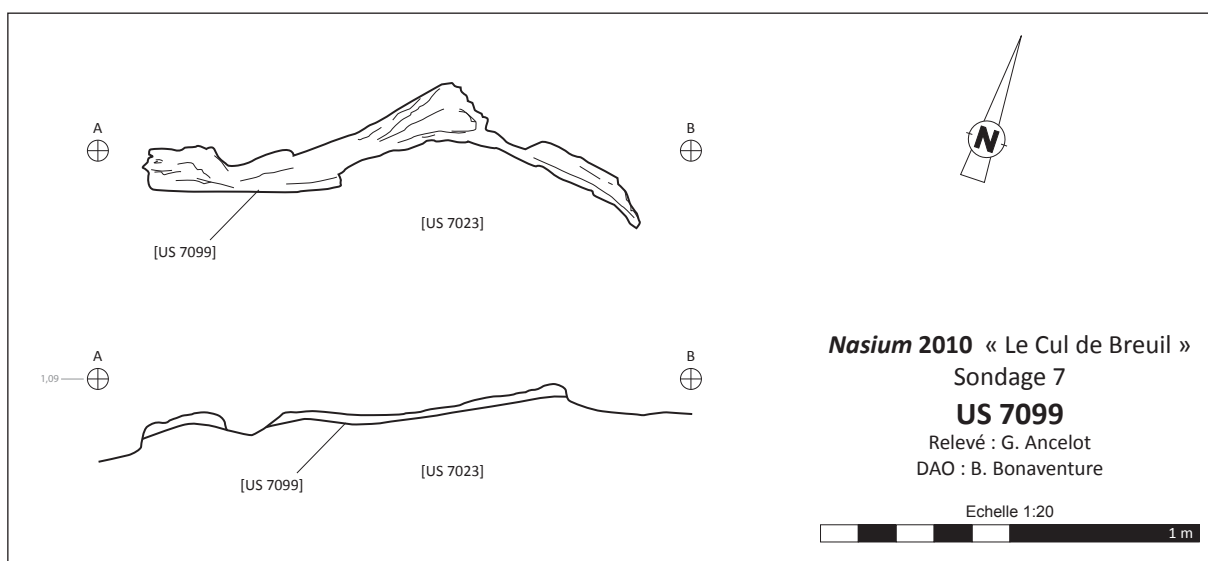


Figure 20 - Relevés de la poutre carbonisée [US 7099]

#### 4.2.4. Conclusion

Les données collectées cette année sont particulièrement intéressantes mais doivent encore être complétées. L'existence d'une voie descendant de l'*oppidum* à partir de l'extrémité ouest du plateau est confirmée. Le phasage en deux états de la voie, interrompus par une séquence de sédimentation, soulève la question de la continuité de la fréquentation de cette chaussée. Toutefois, nous manquons pour le moment de données chronologiques permettant de replacer dans le temps le phasage de la voie. Les éléments de datation sont en effet maigres : le dernier état est scellé par une couche [US 7082] constituée au plus tôt à l'époque flavienne, et les quelques éléments de mobilier ramassés sur la surface même de la chaussée montrent au contraire une datation à l'époque augustéenne, sans plus de précision. Ce sont, en définitive, les fosses associées au dernier état de la voie qui offrent les meilleurs calages chronologiques, puisqu'elles fixent la mise en place du dernier état de la voie dans le courant de la période augustéenne au plus tard.

#### 4.3. LE NIVEAU DE SOL SL 7007 [US 7007 – US 7009]

Ce niveau est apparu directement sous la terre végétale, dans la moitié sud du sondage. Il se présente sous la forme d'une bande diffuse, large de 1,3 m à 4,9 m, aux contours imprécis et irréguliers, traversant le sondage selon un axe général nord-est / sud-ouest (fig. 22-23). Il se compose d'une terre limoneuse brune contenant de nombreuses inclusions de pierres calcaire de 10 à 20 cm, de charbons et d'un abondant mobilier disposé à plat : faune (souvent brûlée), céramiques, amphores, mais aussi quatre monnaies, deux rouelles, un talon de lance et quelques fragments d'os humains. Certaines zones présentent une concentration de charbons plus importante, notamment une région circulaire en bordure sud [US 7009]. L'épaisseur de cette structure atteint au maximum une vingtaine de centimètres.

Etant donné la faible longueur sur laquelle a été explorée cette structure, il reste délicat d'en proposer une interprétation définitive. Il ne fait cependant aucun doute que le mobilier, découvert à plat, indique qu'il s'agit d'un niveau d'occupation en place et non d'un des nombreux niveaux de collu-

vionnement qui ont comblé le vallon sec. On peut ainsi raisonnablement envisager qu'il s'agisse d'un lambeau de niveau de sol préservé de l'érosion grâce à sa position plus basse que le reste du site. Le mobilier, cependant, donne l'image de pratiques inhabituelles qui ne se prête guère à une interprétation d'ordre domestique, puisqu'il se distingue par sa quantité et sa qualité, et ce sur une surface somme toute réduite : quatre monnaies, deux rouelles, un anneau en fer, une fibule en fer, plusieurs ossements humains, près de 9 kg de faune, 6 kg d'amphore et 15 kg de céramique. Le fait que de nombreux fragments de faune étaient brûlés, parfois de manière intense et prolongée, montre que ce mobilier trahit des pratiques qui s'écartent de la simple activité domestique. A contrario, la céramique présente un faciès domestique marqué, avec l'importance des céramiques culinaires. L'étude du mobilier, espérons-le, pourra permettre d'affiner l'interprétation.

Cet ensemble constitue, d'un point de vue stratigraphique, le dernier état de l'occupation mis en évidence dans le sondage 7. Il se superpose en effet à une série d'autres structures en creux (PU 7116, PO 7048, PO 7100, PO 7101 et PO 7109), tandis



Figure 22 - Vue du niveau de sol SL 7007 depuis l'ouest (cliché : B. Bonaventure)

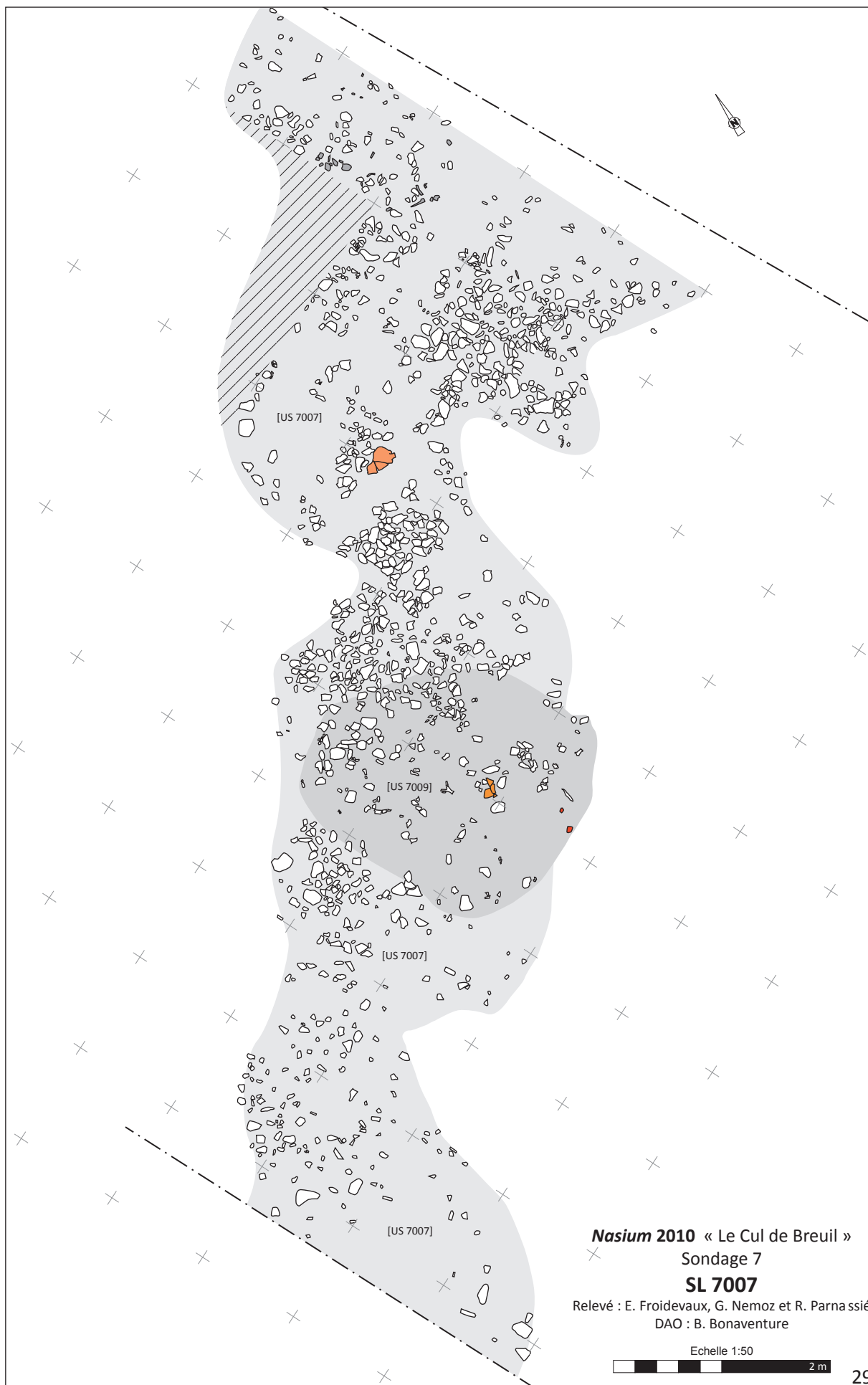


Figure 23 - Relevé de la structure SL 7007

qu'il n'est, au contraire, recoupé par aucune structure et repose directement sous la terre végétale. Toutefois, l'étude du mobilier indique que cette accumulation de mobilier s'est constituée sur une période relativement longue : c'est en effet dans le niveau de sol SL 7007 qu'ont été découverts les éléments céramique les plus anciens attestés au « Cul de Breuil », et contemporains de l'*oppidum* : on citera notamment les plats à engobe interne (ou *terra rubra*) de type R-POMP 1 et R-POMP 13 attestés dans les contextes La Tène D2b-AUG 1 de l'*oppidum*. Si la céramique locale confirme cette première impression, elle s'accompagne d'éléments plus récents qui placent la fin de l'utilisation de ce sol dans la dernière décennie du I<sup>er</sup> siècle après J.-C. : on versera à ce dossier le faciès de la sigillée, où apparaissent conjointement des éléments du service I et du service II.

#### 4.4. LES STRUCTURES ARCHITECTURALES

##### 4.4.1. L'aménagement palissadé

PO 7059 [US 7059 – US 7074 – US 7093]

PO 7084 [US 7084 – US 7094]

PO 7100 [US 7100 – US 7113]

PO 7101 [US 7101 – US 7103]

PO 7106 [US 7106 – US 7108]

PO 7109 [US 7109 – US 7110]

PO 7111 [US 7111 – US 7112]

Au sud du sondage, une série de poteaux s'intègre dans un système organisé, comprenant un alignement de 4 poteaux auquel se rattache un alignement perpendiculaire composé de 3 poteaux (fig. 26). Parmi ces structures, quatre affichent une morphologie tout à fait comparable (PO 7059, PO 7084, PO 7106 et PO 7109) et s'alignent parfaitement selon un axe SSE/NNO. Ils présentent tous un creusement circulaire et des pierres de calages massives, ainsi que des pierres plates servant de support au poteau (fig. 24 et 25). Les écartements sont assez réguliers : 2,61 m, 2,88 m et 3,05 m, pour une longueur totale de 8,69 m. Par ailleurs, un cinquième poteau (PO 7137) paraît également s'aligner, mais il est distant, au nord, de plus de 18 m du poteau PO 7106. Cette lacune est difficile à expliquer en l'état, d'autant que ce poteau ne présente pas exactement la même architecture que les trois décrits précédemment. Il paraît donc raisonnable de penser que cet alignement est dû au hasard, même si l'on ne peut tout à fait exclure qu'il s'agisse d'un même système. Enfin, le poteau PO 7111, qui s'intercale entre PO 7106 et PO 7109, pourrait également appartenir à cet aménagement, quoique sa taille soit beaucoup plus réduite que les autres et que son alignement ne soit pas parfait. Il évoquerait, si tel était le cas, une réfection ou une consolidation de la construction.



Figure 24 - Le poteau PO 7059 en cours de fouille (cliché : B. Bonaventure)



Figure 25 - Le poteau PO 7109 en cours de fouille (cliché : B. Bonaventure)

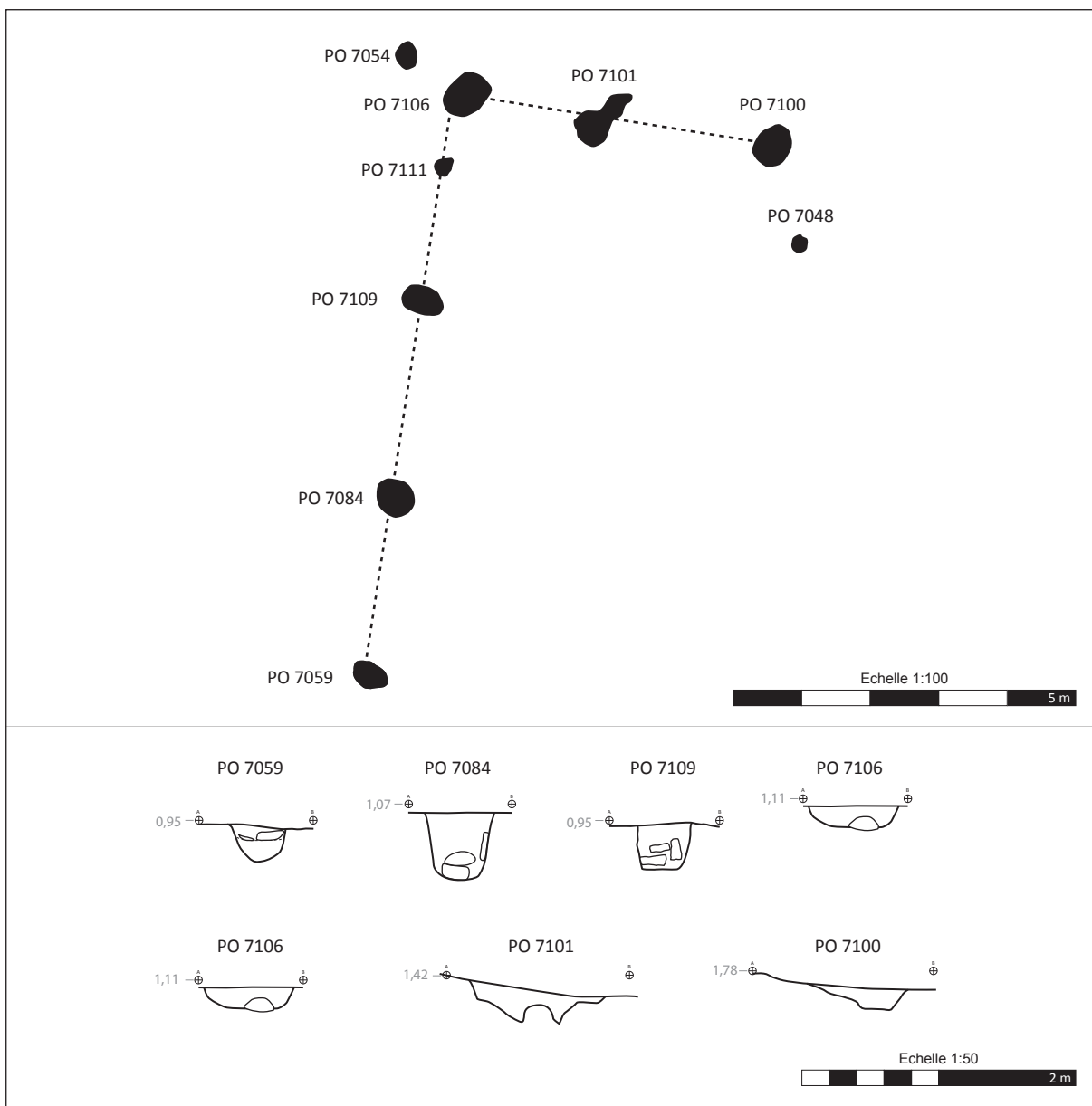


Figure 26 - Palissade et comparaison des altitudes des poteaux la composant

La construction forme un angle droit qui se détache vers l'est à partir du poteau PO 7106. Cette paroi se compose de deux poteaux de petite taille et aux parois évasées (PO 7100 et PO 7101), qui se distinguent des précédents par l'absence de pierre de calage. Leur écartement est plus réduit, mais aussi plus irrégulier, que ceux des poteaux de la palissade nord-sud (1,90 m et 2,60 m). On peut raisonnablement penser que cet aménagement se prolongeait au-delà de l'emprise du sondage, vers l'est.

Le mobilier contenu dans les poteaux constituant la palissade est, compte tenu de leur nature, relativement abondant. La faune et la céramique sont attestées dans plusieurs de ces structures, et cette dernière permet une datation au début de l'époque

augustéenne : le poteau PO 7059, notamment, a livré plusieurs fragments de *terra rubra* à décor gaufré, ainsi qu'une coupe à lèvres pendantes, caractéristiques de l'horizon 1 augustéen. De la sigillée italique (2 fonds en couronne du service I de Haltern) a été découverte dans le poteau PO 7084. Toutefois, certains poteaux ont uniquement livré de la céramique de tradition gauloise et pourraient trahir un horizon La Tène D2 ; toutefois, le fait que le poteau PO 7109 soit dans ce cas de figure, alors qu'il fait manifestement partie de la palissade augustéenne invite à se méfier d'une datation précoce sur si peu d'éléments. On considérera donc que l'ensemble des poteaux qui ont été intégrés à la palissade datent du premier horizon augustéen, voire du début du second.



Outre la céramique, certains poteaux ont également livré des monnaies. Les poteaux PO 7059 et PO 7109 en ont chacun livré une, un bronze frappé à la légende « MATVGENOS » pour le premier, et un potin « au sanglier » pour le second. Enfin, le poteau PO 7100 a livré une fibule en fer fragmentaire.

Si ces aménagements se réfèrent explicitement à un système architectural, reste à en comprendre la nature. Il semble que plusieurs éléments permettent d'affirmer qu'il ne s'agit pas des restes d'un bâtiment fermé : d'une part, aucun retour de paroi n'a été repéré, que ce soit dans la longueur ou dans la largeur. D'autre part, les poteaux ne présentent pas de régularité quant à leur profondeur, ce qui s'oppose à l'idée d'une structure charpentée surplombant l'ensemble, puisqu'un tel aménagement nécessite de suivre des niveaux réguliers. Ainsi, on est porté à envisager que ces éléments trahissent la présence d'une palissade dont l'organisation générale est délicate à saisir en raison des limites du sondage.

#### 4.4.2. Les poteaux isolés

PO 7048 [US 7048 – US 7150]  
 PO 7054 [US 7054 – US 7149]  
 PO 7089 [US 7089 – US 7091]  
 PO 7102 [US 7102 – US 7107]  
 PO 7111 [US 7111 – US 7112]  
 PO 7117 [US 7117 – US 7140]  
 PO 7136 [US 7136 – US 7145]

Hormis la palissade dont l'identification est sans ambiguïté, les autres poteaux identifiés dans l'emprise du sondage ne permettent aucune attribution à un ensemble cohérent. Il y a d'une part une série de poteaux de taille modeste (PO 7048, PO 7054, PO 7111), dont le diamètre avoisine les 20 cm. Leur profondeur également réduite (moins de 10 cm), ainsi que l'absence de pierre de calage, ne permettent pas de s'assurer qu'il s'agisse bien d'aménagements anthropiques, d'autant que le mobilier y est rare : seul le poteau PO 7111 a livré quelques scories.

Les autres poteaux isolés sont identifiés de manière plus assurée : le poteau PO 7102, d'un diamètre de 60 cm, pourrait être lié à la palissade ; le poteau PO 7136, creusé dans le dernier niveau de voirie [US 7096], semble quant à lui devoir être associé aux fosses du secteur nord, elles aussi creusées dans le même niveau. Restent les poteaux 7089 et 7117 qui ne s'organisent de manière cohérente avec aucun autre aménagement, si ce n'est, pour le second, avec la fosse FS 7064 dont il jouxte l'angle nord ; toutefois, il ne trouve pas d'équivalent dans les autres angles de la structure, et sa présence ici ne semble pas devoir être lié à cette dernière.

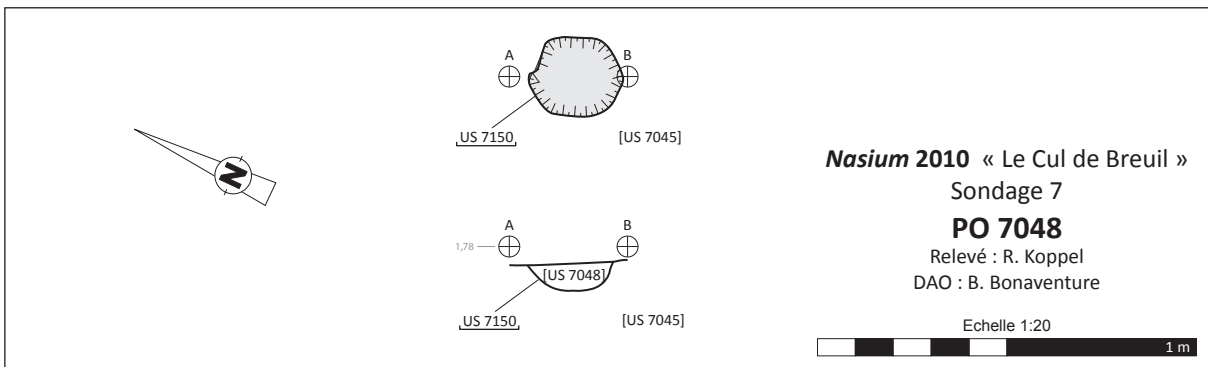


Figure 27 - Relevés de la structure PO 7048

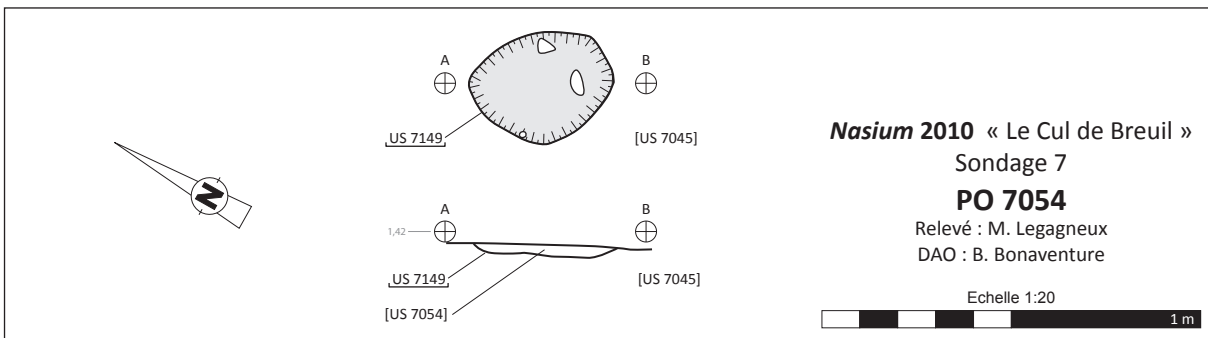


Figure 28 - Relevés de la structure PO 7054

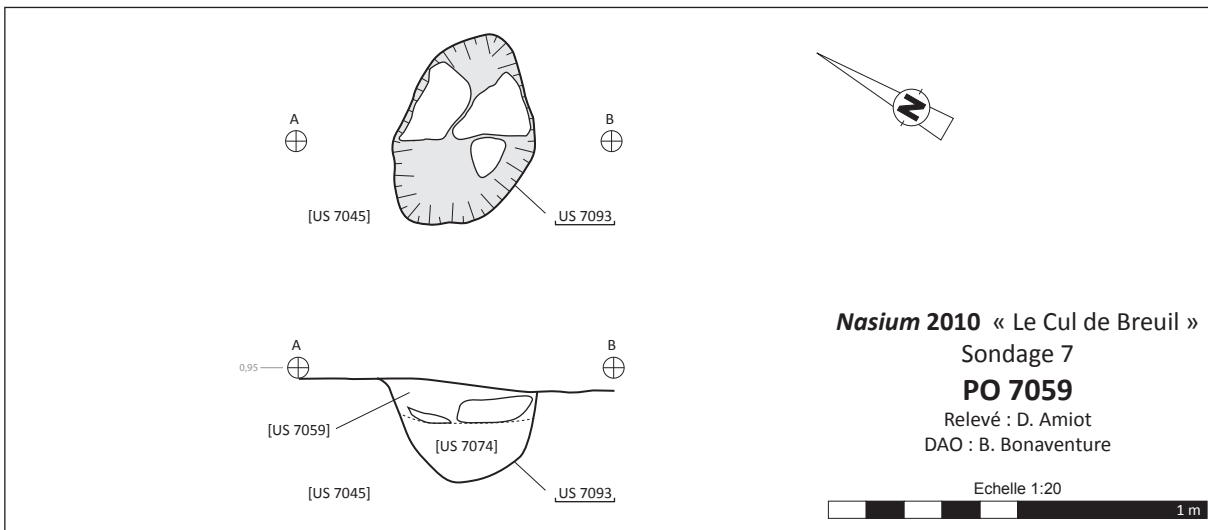


Figure 29 - Relevés de la structure PO 7059

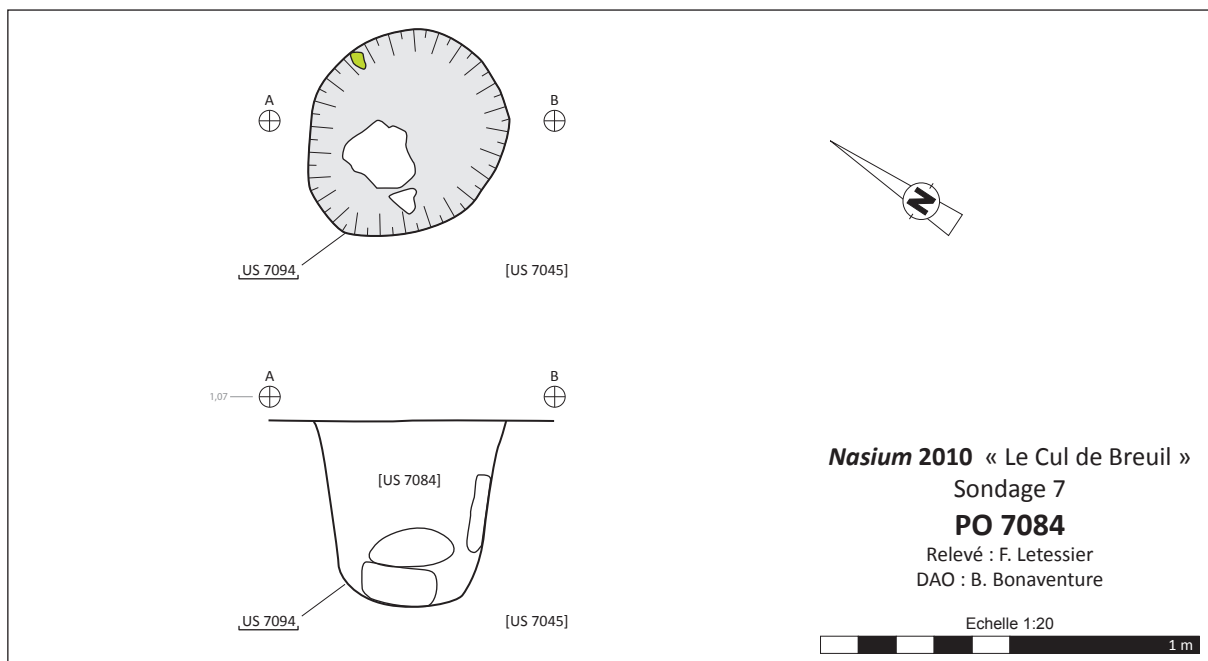


Figure 30 - Relevés de la structure PO 7084

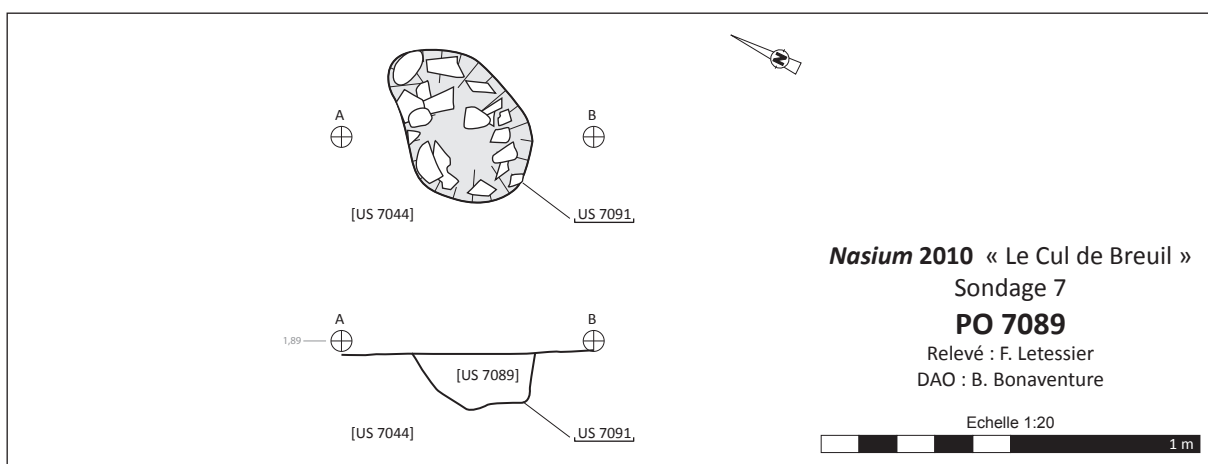


Figure 31 - Relevés de la structure PO 7089

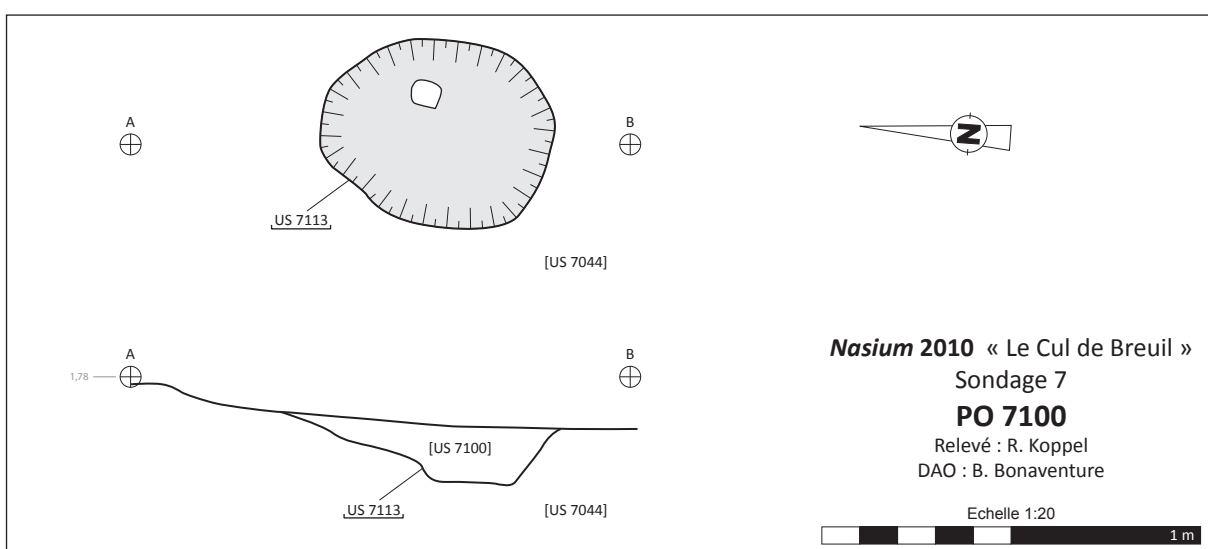


Figure 32 - Relevés de la structure PO 7100

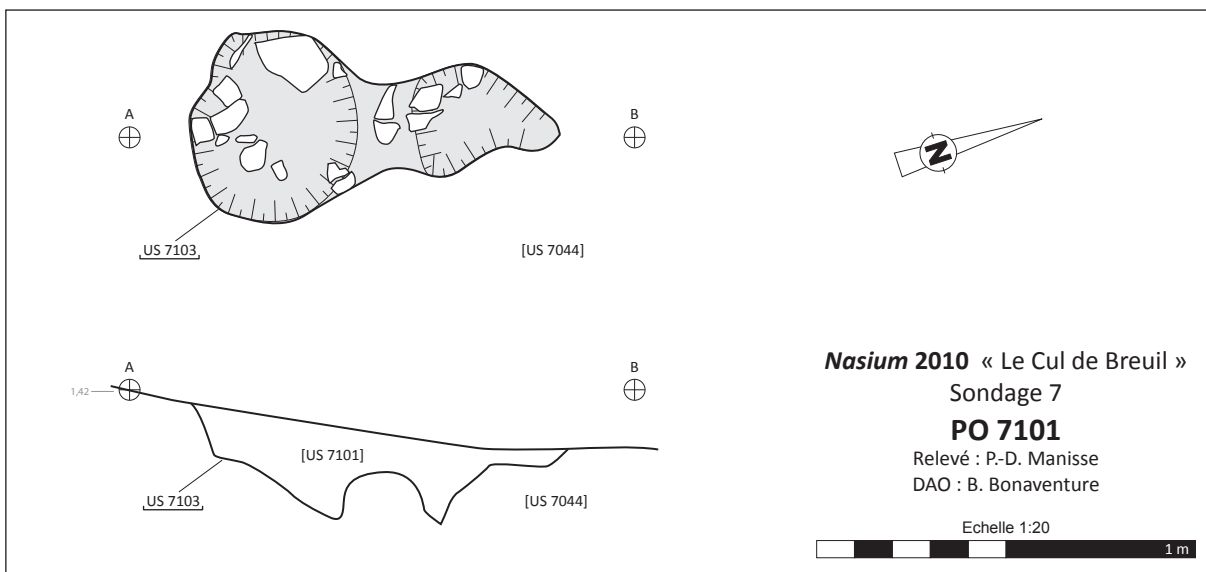


Figure 33 - Relevés de la structure PO 7101

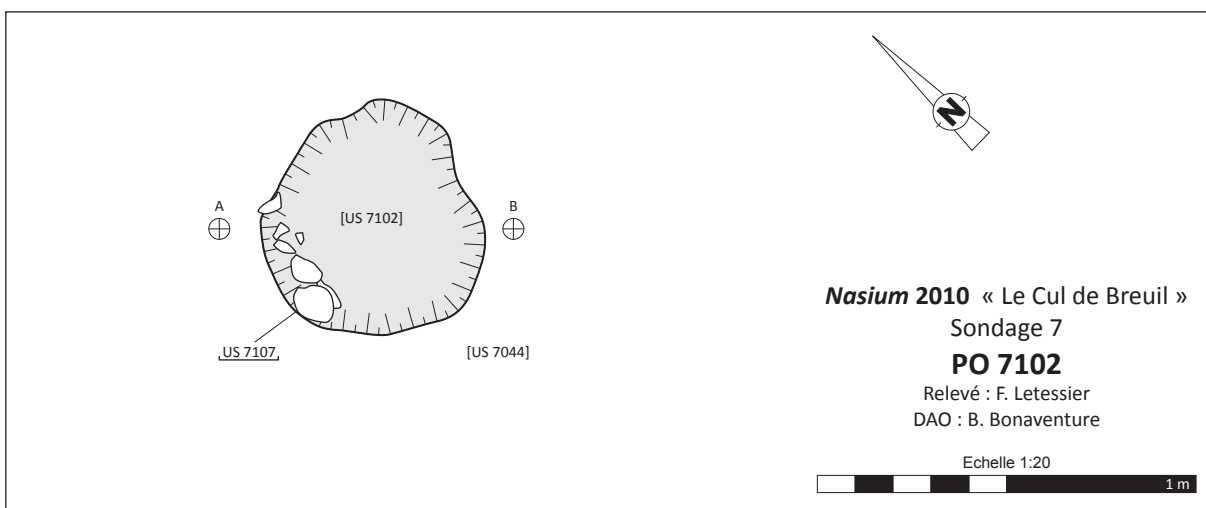


Figure 34 - Relevés de la structure PO 7102

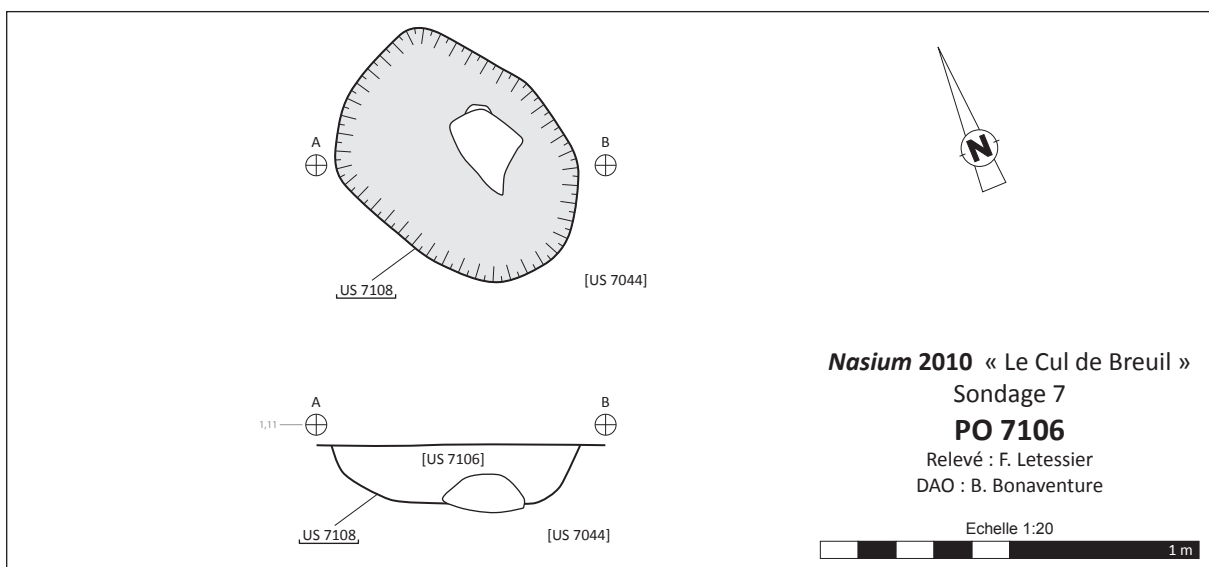


Figure 35 - Relevés de la structure PO 7106

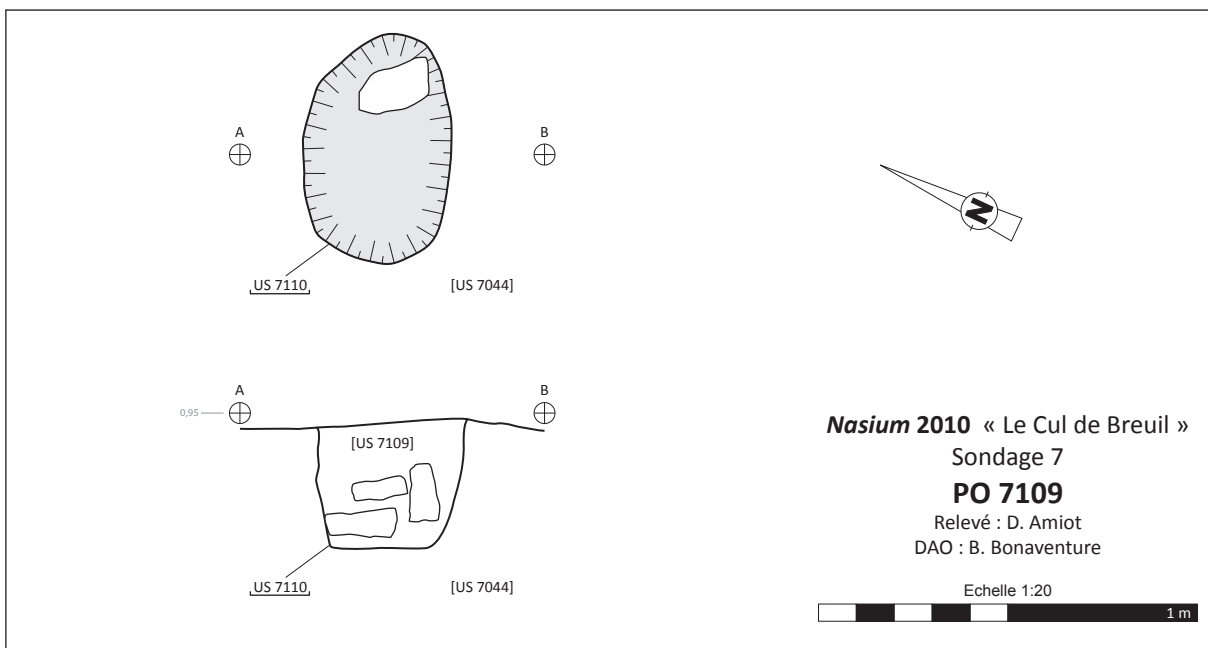


Figure 36 - Relevés de la structure PO 7109

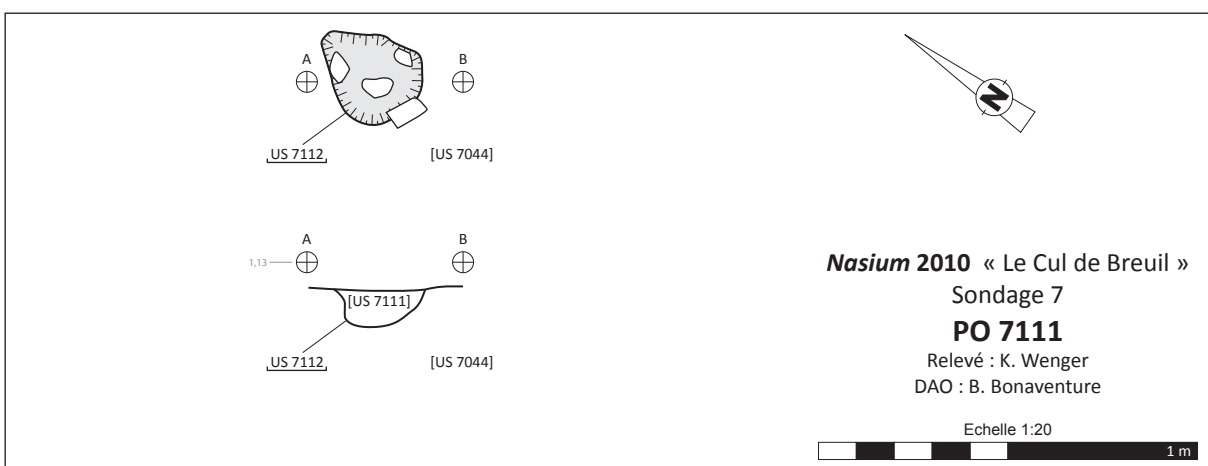


Figure 37 - Relevés de la structure PO 7111

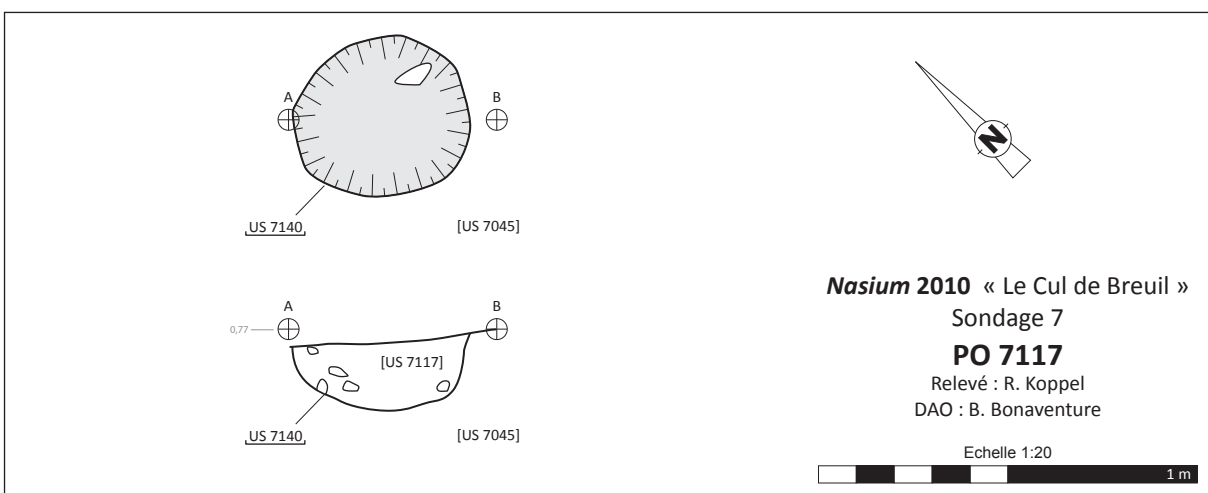


Figure 38 - Relevés de la structure PO 7117

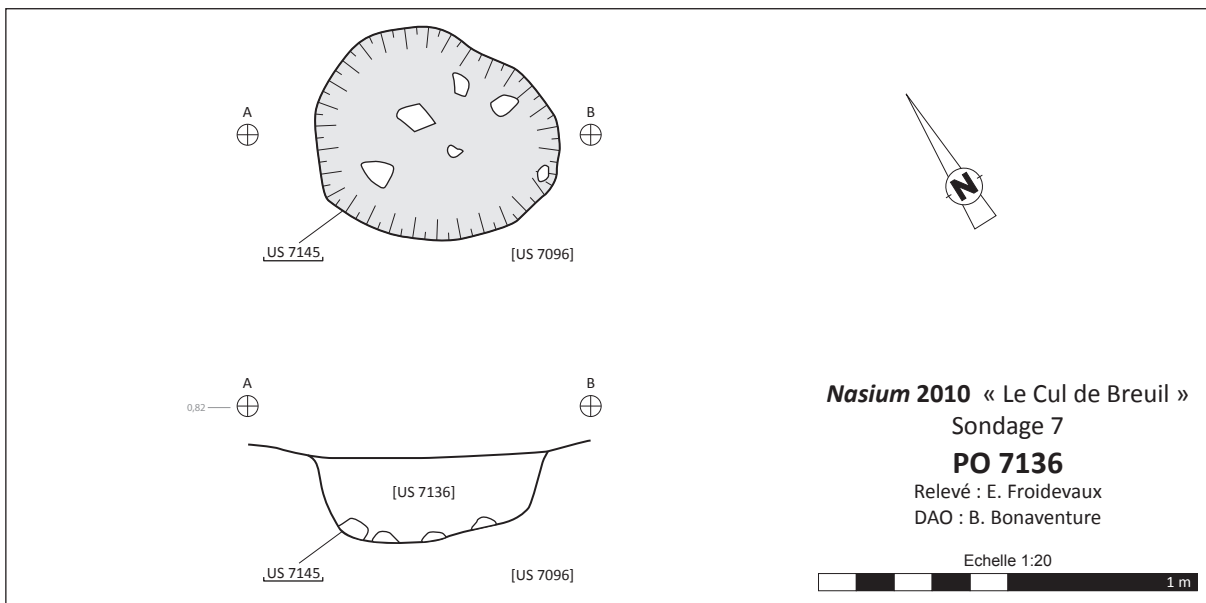


Figure 39 - Relevés de la structure PO 7136

#### 4.5. LES FOSSES À DÉPÔT

Trois fosses contenaient du mobilier dont une partie semble relever du dépôt intentionnel. Elles présentent toutes trois des morphologies, des modes de comblement et des types d'objets différents, mais l'intentionnalité du dépôt d'objet justifie de les traiter ensemble et de les mettre en parallèle les unes avec les autres. Le terme de « fosse à dépôt », certes réducteur et probablement impropre, n'a été choisi que comme pis-aller en attendant une identification plus précise de la nature de ces structures.

##### 4.5.1. La fosse FS 7058

[US 7058 – US 7062 – US 7073]

Cette fosse se présente sous la forme d'une légère dépression ovale de 1 m de longueur pour 54 cm de large, et profonde de 8 cm [US 7073], comblée d'un limon argileux brun [US 7058]. Au fond, probablement écrasé en place, se trouvaient d'importants fragments de *dolium* à pâte calcaire, entourés d'un aménagement rayonnant de pierres calcaire (fig. 40 et 41). Ils étaient associés à une poche charbonneuse [US 7062] dans laquelle on pouvait encore distinguer les fibres de bois. A l'exception d'un clou, aucun élément de mobilier n'a été découvert dans le remplissage de cette structure.

Les *dolia* sont de vastes récipients de stockage qui, en milieu méditerranéen, sont à demi enterrés dans le sol. On serait évidemment tenté d'interpréter la

fosse FS 7058 comme le fond d'une de ces fosses à *dolium*, mais cette interprétation se heurte au fait que le fond du *dolium* n'apparaît pas parmi les fragments, et qu'il s'agit au contraire de plusieurs fragments de panse. Il ne semble donc pas être dans une position fonctionnelle. La couche cendreuse, d'ailleurs, ne permet pas non plus d'accréditer cette idée. Il paraît donc, au vu de ces éléments, que cette structure ne peut s'interpréter que dans un cadre plus général que l'ampleur de la fouille ne permet pas d'appréhender. Le problème se pose également de la datation puisque cette catégorie de céramique est attestée dès La Tène D1b et sa production se poursuit jusqu'au règne de Tibère (Bonaventure 2010, p. 231-234). Toutefois, on est en droit de penser que cette structure est contemporaine de la majorité des structures mises en évidence sur ce secteur, à savoir le début ou le milieu de la période augustéenne.



Figure 40 - La fosse FS 7058 en cours de fouille (cliché : B. Bonaventure)

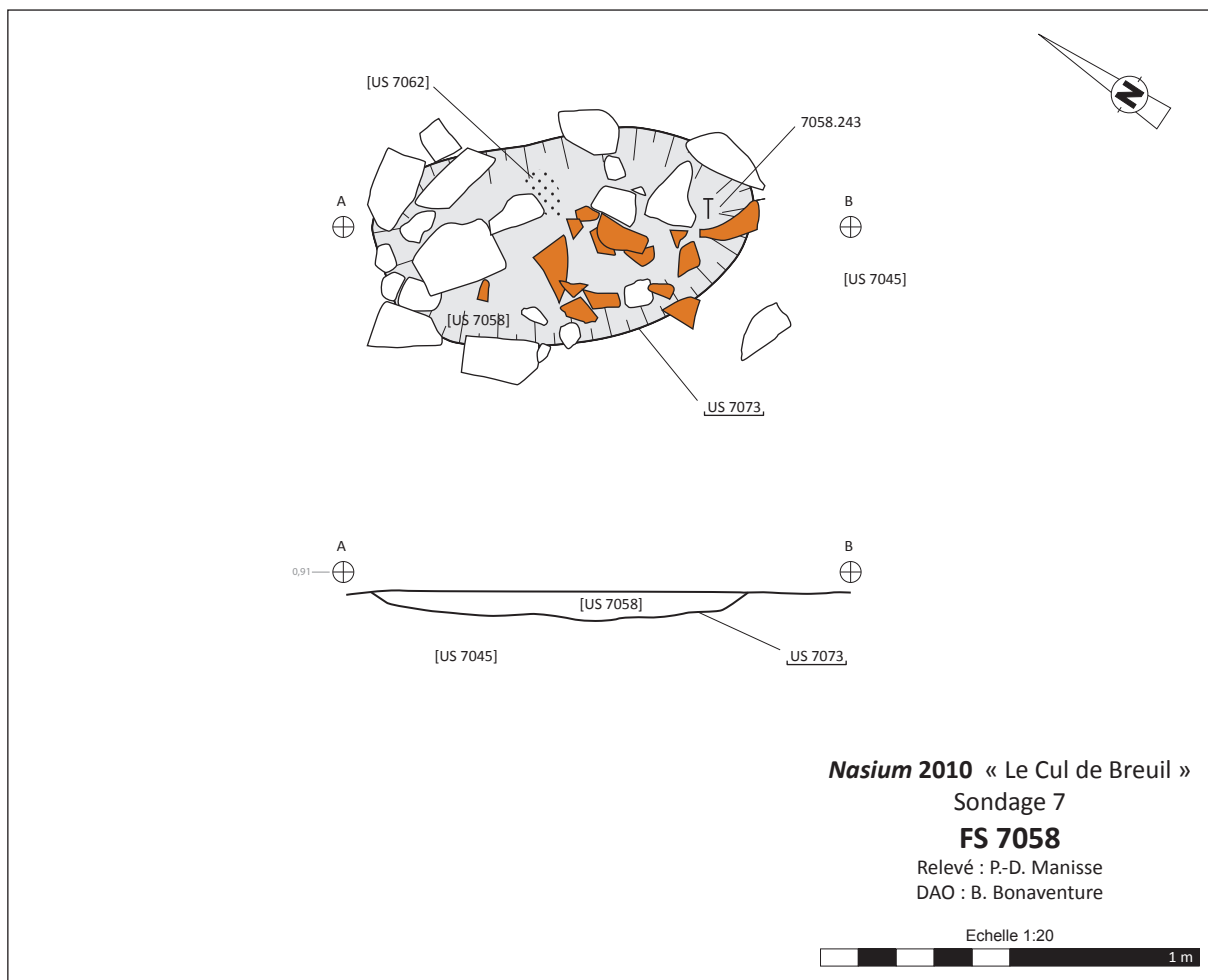


Figure 41 - Relevés de la structure FS 7058

#### 4.5.2. La fosse FS 7063

[US 7063 - US 7077 - US 7080 - US 7092]

Cette structure a été mise en évidence à la limite est du sondage. Il s'agit d'une petite fosse ovale de 66 x 80 cm aux parois obliques (fig. 43). Elle était comblée d'un limon argileux brun homogène contenant de nombreux fragments de charbon [US 7063], ainsi que quelques tessons de céramique, un ensemble d'os animaux (237 g), deux clous et un bronze frappé à la légende MATVGENOS (inv. 247). Elle contenait par ailleurs un vase en *terra rubra* de type Metzler D.2.1 (Metzler, Gaeng 2009, p. 432) quasiment complet (inv. 336). Bien que présentant un profil archéologiquement complet, le fond n'est conservé que sur quelques centimètres. Ce vase était probablement posé, à l'origine, au fond de la fosse, mais qui a subi un écrasement latéral (fig. 42).



Figure 42 - Fosse FS 7063 : le vase inv. 336 en place (cliché : B. Bonaventure)

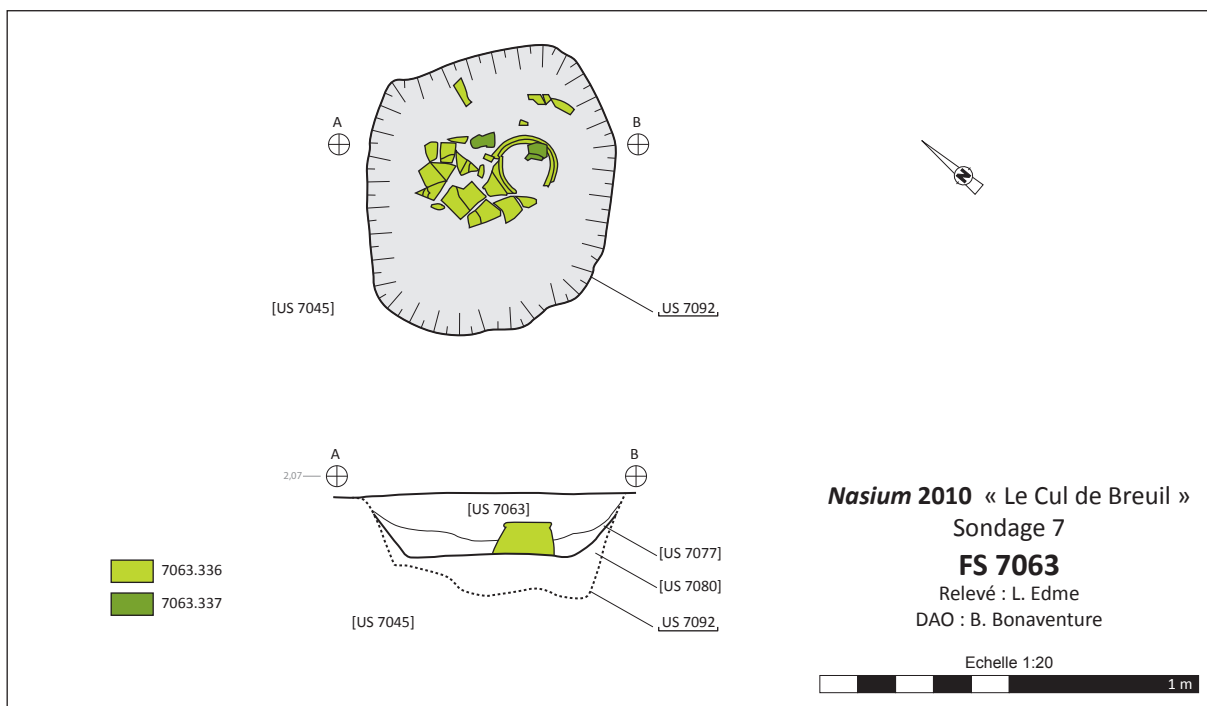


Figure 43 - Relevés de la structure FS 7063



Figure 44 - Fosse FS 7063 : cliché du vase inv. 336 (cliché : B. Bonaventure)

Grâce à la céramique, cette structure peut selon toute certitude être datée de l'époque augustéenne précoce (horizon 1). L'assemblage se compose en effet, outre de l'urne à décor gaufré déposée au fond de la structure (fig. 44), d'un lot de céramiques

modélées à dégraissant coquillé, de quelques fragments de cruche à pâte claire, de bouteilles de tradition gauloise en céramique enfumée, et d'un seul fragment de sigillée italique. Son interprétation reste toutefois sujette à discussion : en effet, sa morphologie et la présence du vase a amené à penser qu'il s'agissait d'une sépulture à crémation ; toutefois, malgré un tamisage intégral du contenu du vase et d'une partie du remplissage, aucun os humain n'a été découvert. On est donc réduit à ne pouvoir envisager l'interprétation de cette structure que dans un contexte général que ne permet pas d'appréhender l'étroitesse du sondage.

#### 4.5.3. La fosse FS 7064

[US 7064 - US 7066 - US 7075 - US 7078 - US 7083 - US 7098 - US 7120]

La fosse FS 7064 se situe au centre du sondage, à égale distance entre la chaussée VO 7096 et le lambeau de niveau de sol SL 7007. Le remplissage primaire de la structure étant constitué d'une marne identique au substrat dans laquelle elle a été creusée, les limites exactes ont été délicates à suivre précisément. Toutefois, le creusement [US 7120] peut être défini de la manière suivante : il présente un plan régulier rectangulaire de 1,80 x 1,60 m, pour une profondeur conservée de 56 cm. Les parois sont verticales et le fond plat (fig. 45).



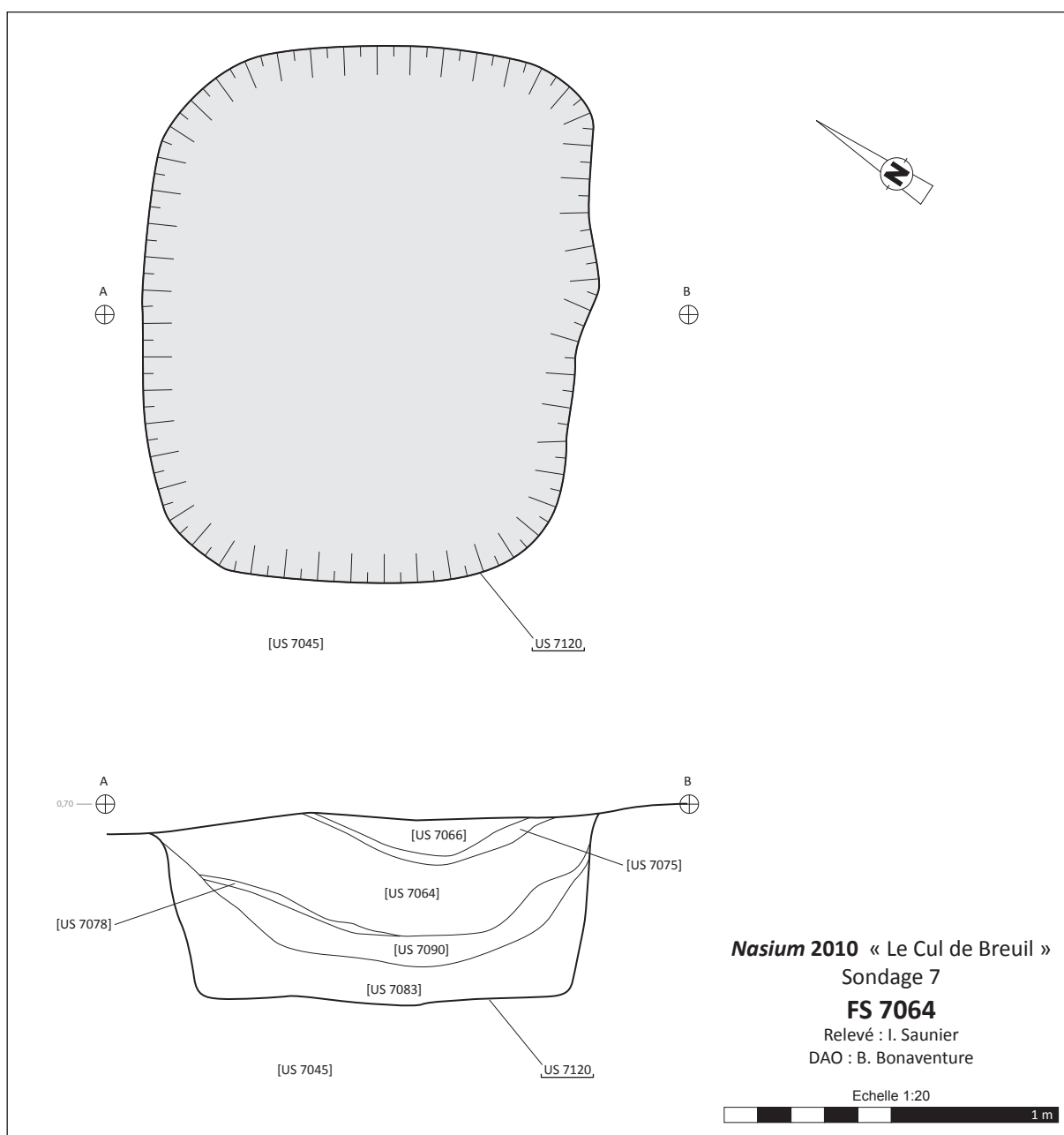


Figure 45 - Relevés de la structure FS 7064

Directement sur le fond de la structure, dans la moitié nord-est, est apparue une zone d'argile gris-bleu très pure et homogène, couvrant une surface d'environ 80 x 80 cm [US 7098]. Cette argile prenait l'aspect de formes géométriques généralement polygonales, et superposées les unes aux autres sur trois niveaux de quelques centimètres chacun (fig. 46). L'organisation générale est délicate à décrire, mais on peut distinguer une zone centrale rectangulaire et des zones périphériques à l'aspect plus découpé. Aux endroits où cette couche était la mieux conservée, les marges présentaient une teinte plus claire que la partie interne, avec parfois des effets de cloisonnement interne (fig. 47). De

nombreux clous de menuiserie étaient associés à cet ensemble. Enfin, dans l'une des encoches délimitées par l'US 7096 a été découvert un *pugio* déposé à plat (inv. 543, fig. 48).

Les caractéristiques de cette couche - forme, épaisseur, présence de clous - permettent d'envisager qu'elle résulte de la décomposition d'éléments en bois. Si l'absence d'éléments de charnière et de fermeture s'oppose à l'idée qu'il s'agisse d'un coffret, la présence, dans l'US immédiatement supérieure [US 7090] d'un hypothétique loquet en fer (inv. 499) pourrait être liée à celle de l'objet en bois. Pour l'heure, l'idée d'une simple boîte semble tou-

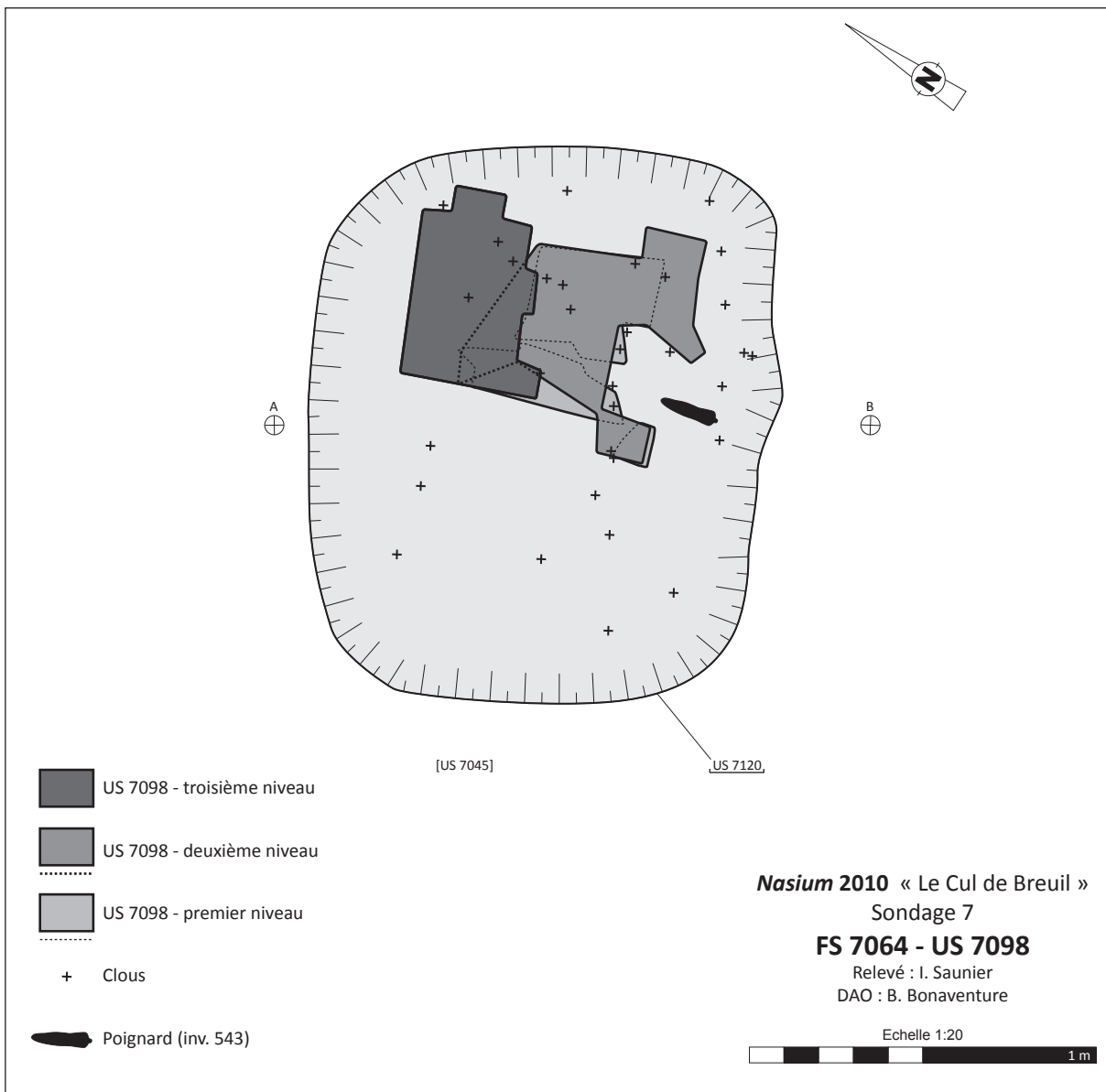


Figure 46 - Relevés de la structure FS 7064, US 7098



Figure 47 - Fosse FS 7064 : aspect des traces d'éléments en bois au fond de la fosse (cliché : B. Bonaventure)

tefois être la plus plausible. La question de la relation entre ce contenant et le poignard est toutefois problématique : aucun lien direct ne permet d'associer les deux objets, mais leurs positions relatives montrent qu'ils participent à un même ensemble. Ainsi, si l'objet en bois a pu contenir des éléments périssables, son lien avec le dépôt du poignard est indéniable.

Cet ensemble était recouvert d'une couche [US 7083] dont la texture argileuse et la couleur beige à grise sont très proches de l'encaissant. Malgré la présence de quelques charbons, on peut ainsi envisager un rebouchage partiel mais immédiat de la



**Figure 48** - Le *pugio* déposé au fond de la fosse FS 7064 avant restauration (cliché : Laboratoire d'archéologie des métaux)

structure, d'autant que le mobilier y est rare, si l'on excepte celui associé au contenant en bois (essentiellement des clous). L'absence de graines dans ce comblement confirme cette interprétation. Les niveaux sus-jacents sont, au demeurant, également proches de l'encaissant, quoique de nature généralement plus sableuse [US 7090 – US 7064 – US 7075 – US 7066] ; le mobilier y est également peu abondant et fragmentaire – on notera simplement un fragment de bracelet en verre bleu (inv. 317) -, si bien que l'on peut envisager un comblement volontaire et rapide de cette structure. Seule exception toutefois : une fine couche [US 7078] de quelques centimètres d'épaisseur, ne couvrant qu'une partie du comblement intermédiaire de la fosse, et caractérisée par une texture limoneuse et une couleur brun foncé qui indiquent la présence d'éléments organiques. Le mobilier y était, par ailleurs, particulièrement abondant, notamment près d'un kilogramme de céramiques et plus de 300 g. de faune.

En l'absence d'étude détaillée du mobilier, il n'est pas possible de proposer une interprétation définitive pour cette structure. Les observations stratigraphiques permettent toutefois de considérer que son creusement et son comblement résultent d'une intentionnalité qui, mise en perspective avec le dépôt d'un contenant en bois et d'un poignard au fond, donnent à cette structure un statut particulier. On est bien évidemment tenté de penser au domaine funéraire, si ce n'est qu'aucun ossement humain n'a été découvert dans son comblement, et encore moins dans sa partie inférieure. On se retrouve donc confronté au même écueil que pour

la fosse FS 7063 : si leur caractère funéraire semble évident, l'absence du corps invite à se pencher sur d'autres interprétations. La présence d'une couche intermédiaire, organique et chargée en mobilier, doit également entrer en considération, ainsi que la nature du mobilier déposé au fond de la fosse : le *pugio*, en effet, appartenait sans doute à un militaire gradé exerçant dans l'armée romaine, qu'il s'agisse d'un personnage d'origine italique ou gauloise. On se gardera d'interpréter plus avant cette structure, en espérant que l'étude du mobilier permettra d'apporter des éléments de réponse. Quelques premiers éléments peuvent toutefois être avancés de ce point de vue. On notera d'une part que la sigillée est totalement absente de cet ensemble qui se caractérise par la précocité de son faciès : la céramique modelée à dégraissant coquillé y est particulièrement nombreuse, et s'accompagne de bouteilles de tradition gauloise, de plats à engobe interne (ou *terra rubra*) de type Deru A2.1 et Metzler D.7.5., ainsi que de *terra nigra* de type Deru A1. Cette dernière recolle avec l'individu attesté dans la fosse FS 7115, montrant la parfaite contemporanéité des deux structures. La fosse 7064 peut ainsi être datée du premier horizon augustéen.

#### 4.6. LES FOSSES AMÉNAGÉES

Sous ce terme sont réunies trois structures de forme et de nature différentes, mais dont le comblement présente des similitudes qui justifient leur association sous une même appellation. Comme pour les fosses à dépôt, celle-ci doit néanmoins être considérée

comme provisoire, puisque les particularismes de ces structures et notre méconnaissance du contexte plus général limitent drastiquement les possibilités interprétatives.

#### 4.6.1. La fosse FS 7065

[US 7151 – US 7132 – US 7130 – US 7129 – US 7065]

Située en limite est de la fouille, à environ 3,50 m au sud de la chaussée VO 7096, cette structure n'a pu être fouillée en intégralité, que ce soit en plan ou dans la profondeur. Elle présente un creusement [US 7151] ovoïde de 2,72 m de longueur à l'ou-

verture, pour une largeur que l'on peut estimer à environ 1 m (fig. 49). Elle a été fouillée sur une profondeur de 90 cm, permettant de mettre en évidence un profil asymétrique, avec une paroi sud très évasée et une paroi nord plus irrégulière. Il faut toutefois signaler que la lecture du terrain était particulièrement délicate dans cette structure, et que ses réelles limites peuvent s'écarter sensiblement de celles observées à la fouille.

La stratigraphie présente, en premier lieu, une série de couches obliques qui tapissent successivement les parois de la fosse, selon un mode de dépôt qui ne peut être imputé à un phénomène naturel. La

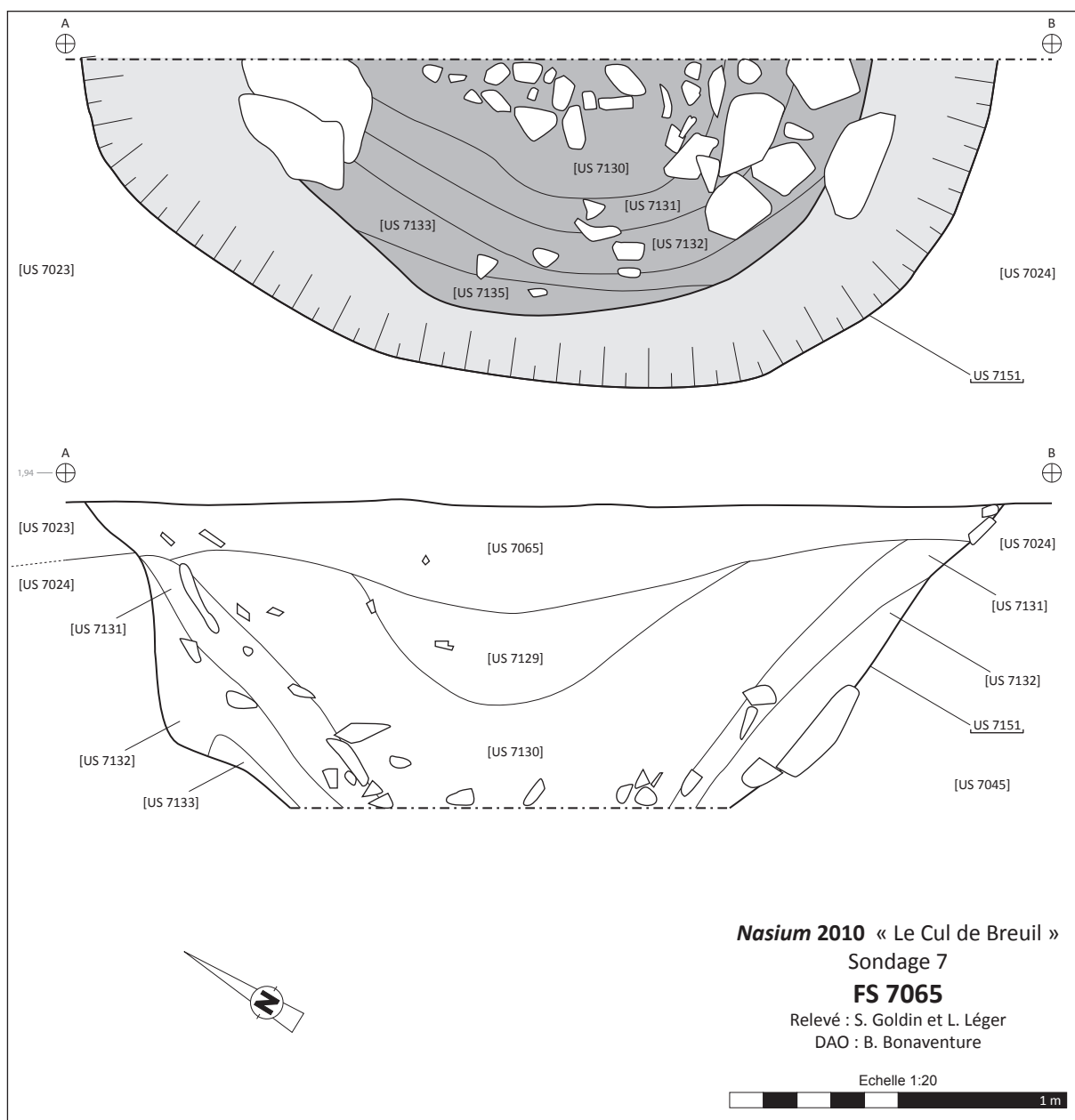


Figure 49 - Relevés de la structure FS 7065

première [US 7132] présente des caractéristiques proches de l'encaissant : il s'agit d'une argile marron-verdâtre contenant quelques charbons mais aucun artefact. Sa couleur laisse à penser qu'elle a subi une action post-dépositionnelle causée par de l'eau stagnante ; étant donné les incertitudes concernant les limites de la structure, il faut probablement envisager que cette couche les matérialise, qu'elle soit un élément rajouté ou, au contraire, l'encaissant perturbé. Toutefois, il ne faut pas totalement écarter l'hypothèse d'un recreusement de la structure, qui expliquerait la présence des couches 7131 et 7132, mais l'état de la stratigraphie ne permet pas de l'affirmer. A noter également la présence de dalles de calcaire qui, à l'instar des structures FS 7115 et FS 7116 (voir *infra*), étaient déposées contre la paroi. L'US suivante [US 7131] recouvre totalement l'US 7132 en accusant le même pendage, mais présente des caractéristiques sédimentaires différentes : il s'agit d'un limon gris-brun assez meuble, probablement chargé en matières organiques, et contenant un peu de mobilier.

Les niveaux sus-jacents présentent une morphologie plus classique, avec un dépôt en trois étapes par lentilles successives de couches organiques [US 7130 – US 7129], jusqu'à un comblement final [US 7065] très proche de la terre végétale. Ces niveaux sont très riches en mobilier, caractérisé par un excellent état de conservation : outre la faune (1,3 kg), les amphores (3,8 kg) et la céramique (4 kg), on compte deux potins (inv. 422 et 432), un bronze frappé (inv. 589), un fragment de bracelet en verre pourpre à section triangulaire (inv. 573) et un couteau complet à manche terminé par un anneau (inv. 558). Le mobilier céramique permet de dater le comblement de cette structure à la période augustéenne. Plus précisément, la présence de sigillées appartenant au service Ic de Haltern permet d'envisager une datation entre le second et le troisième horizon augustéen, soit entre 15 av. et 10 ap. J.-C.

Quant à sa nature et sa fonction, il est bien évidemment prématuré de vouloir en donner une interprétation définitive alors même que la fouille n'est pas arrivée jusqu'à son terme. Plusieurs hypothèses émergent toutefois : d'une part, la présence d'aménagement de pierres sur les parois renvoi aux structures FS 7115 et FS 7116, même si l'on peine à en expliquer la cause. D'autre part, le profil – notamment celui de la paroi nord – semble se verticaliser, ce qui pourrait renvoyer, comme la fosse FS 7116,

à un puits.

#### 4.6.2. La fosse FS 7115

[US 7015 – US 7121 – US 7122 – US 7123 – US 7124 – US 7125 – US 7126 – US 7146]

Située en partie sous le niveau de sol SL 7007, et à proximité du puits PU 7116, cette fosse présente un plan ovoïde d'1,56 m sur 1,82 m, pour une profondeur conservée de 76 cm [US 7121]. Le profil est asymétrique, mais les parois sont généralement obliques et le fond présente une forme en cuvette (fig. 50).

La fosse a fait l'objet d'un aménagement constitué de pierres calcaire de gros module plaquées de champs contre la paroi sud du creusement (fig. 51). Leur position rend difficilement envisageable qu'il s'agisse d'un simple rejet, d'autant que des aménagements comparables ont été observés dans la fosse FS 7065 ainsi que dans la fosse FS 7116. Dans les trois cas, les pierres sont directement accolées à la paroi, et aucun élément de mobilier ne vient s'intercaler entre les deux.

La première couche [US 7123] qui vient tapisser le fond de la fosse est constituée d'un sédiment argilo-sableux très homogène et meuble abondamment chargé en charbon. Elle contenait un mobilier abondant, notamment plus d'1,5 kg d'ossements animaux. Par ailleurs, elle contenait la partie supérieure d'une cruche (type Oberaden 52 : inv. 221) écrasée contre la paroi est accompagnée d'un crâne d'animal (fig. 52). A noter également qu'un fragment d'anse de cette cruche était contenu dans le remplissage de la fosse FS 7116 [US 7116].

Se suivent une série de couches lenticulaires qui comblent progressivement la fosse. Après un niveau de sable jaune stérile [US 7124], se suivent des couches de limon sableux gris-brun contenant un peu de matériel en position secondaire [US 7125] [US 7126]. Au-dessus de l'US 7125 était déposé un gros fragment de fond de *dolium* à pâte calcaire. Par-dessus, un niveau de cailloutis [US 7122] tapissait toute la surface conservée, selon un principe déjà constaté dans la fosse FS 7065 et la fosse FS 7116. Enfin, le comblement supérieur se présente sous la forme d'un sédiment argilo-limoneux brun contenant un ensemble hétérogène de pierres calcaire et de charbon. Il était également riche en mobilier détritique.

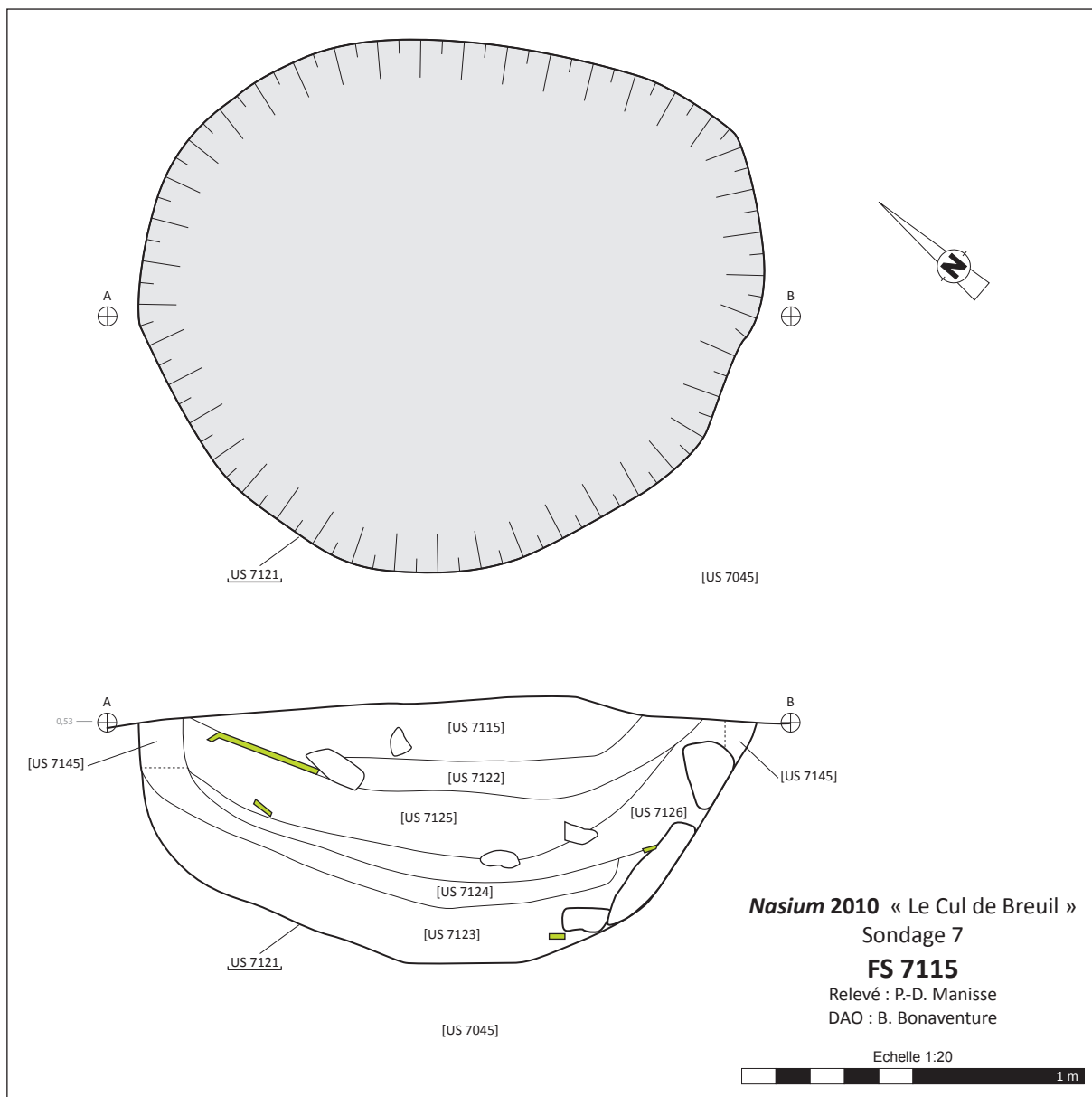


Figure 50 - Relevés de la structure FS 7115



Figure 51 - Stratigraphie de la fosse FS 7115. On distingue, à droite, les dalles calcaire posées contre la parois sud de la fosse (cliché : P.-D. Manisse)



Figure 52 - Fosse FS 7115 : le col de cruche inv. 221 en place (cliché : B. Bonaventure)



**Figure 53** - Fosse FS 7115 : col de cruche de type Oberaden 52 (inv. 221) après recollage (cliché : B. Bonaventure)

Ces couches de comblement s'ordonnent toutes en lentille, et en apparence de manière symétrique, indiquant un comblement progressif de la structure, au moins à partir de l'US 7124. Toutefois, certaines particularités du comblement, ainsi que les parallèles avec deux autres structures du site (FS 7065 et FS 7116) invitent à s'interroger sur une éventuelle intentionnalité de certains aménagements, notamment les blocs de pierres calés contre la paroi et la couche de cailloutis supérieure. Par ailleurs, la présence d'un abondant mobilier très bien conservé, mais fréquemment brûlé, invite également à s'interroger sur les événements qui se sont déroulés aux abords de cette structure.

Le mobilier contenu dans cette structure est, compte tenu de son volume, particulièrement abondant : environ 2,5 kg de faune, et 9,5 kg de céramique qui permet une datation entre le premier et le second horizon augustéen : on compte notamment une cruche de type Oberaden 52 (fig. 53), au moins deux individus de *dolium* à pâte calcaire, un gobelet de type Beuvray, des bouteilles à pâte grise de tradition gauloise, ainsi que de la *terra nigra* (Deru P1, Deru C3). L'absence de sigillée est étonnante, mais ne remet pas en cause la datation accréditée par plusieurs marqueurs importants. On la retrouve, d'ailleurs, dans le remplissage de la fosse voisine FS 7116 (voir *infra*) qui est, d'après le faciès mobilier

et les recollages avec la fosse FS 7115, strictement contemporaine de celle-ci.

#### 4.6.3. La fosse FS 7116

[US 7076 – US 7116 – US 7143 – US 7144]

Cette structure, apparue en limite de sondage et suite à la fouille complète du niveau d'occupation SL 7007, n'a pu, pour des raisons de temps, être explorée dans son intégralité. Ainsi, seule la moitié en a été fouillée, sur une hauteur de 1 m. Le creusement [US 7144] présente, à l'ouverture, une forme polygonale irrégulière ; les parois, très évasées sur la partie supérieure, deviennent brutalement presque verticales à 190 centimètres sous le niveau d'apparition (fig. 54). Ainsi, bien que le fond n'ait pu être atteint dans les limites de la fouille, ces caractéristiques morphologiques invitent, à titre d'hypothèse, à y voir un puits.

Plusieurs couches se succèdent de bas en haut. Un important remplissage de limon argileux compact tapisse les parois [US 7143], sans que l'on puisse savoir si il atteignait le fond de la structure. Il présente d'importantes traces de rubéfaction, ainsi que de nombreux charbons. Par ailleurs, de nombreuses pierres en calcaire étaient prises dans ce sédiment, dont certaines formaient un aménagement sur sa paroi sud-ouest (fig. 54 et 56). Elles semblaient masquer – ou obstruer ? - une dépression ménagée dans la paroi du puits qui ne contenait, malheureusement, aucun mobilier. Quoiqu'il en soit, ces caractéristiques ne militent guère en faveur d'un rejet aléatoire, mais accréditent en revanche l'hypothèse d'un aménagement volontaire dont la finalité demeure délicate à appréhender.

Cette couche était elle-même recouverte d'une autre [US 7116] contrastant nettement avec elle, puisqu'elle était constituée d'un sable jaune assez meuble. Elle devait probablement, à l'origine, combler la totalité de la hauteur du puits, mais elle a été recoupée par un recreusement postérieur ; c'est, en tout cas, ce que laisse envisager la stratigraphie, même si les limites entre les couches s'atténuent à mesure que l'on s'approche de la surface, et bien que le mobilier ne puisse permettre d'accréditer cette idée. Le sédiment comblant définitivement le puits présente une nature limoneuse et une couleur brune, très proche de celui constituant l'US 7007, si bien que la relation stratigraphique entre le puits PU 7116 et le niveau SL 7007 est délicate à établir.

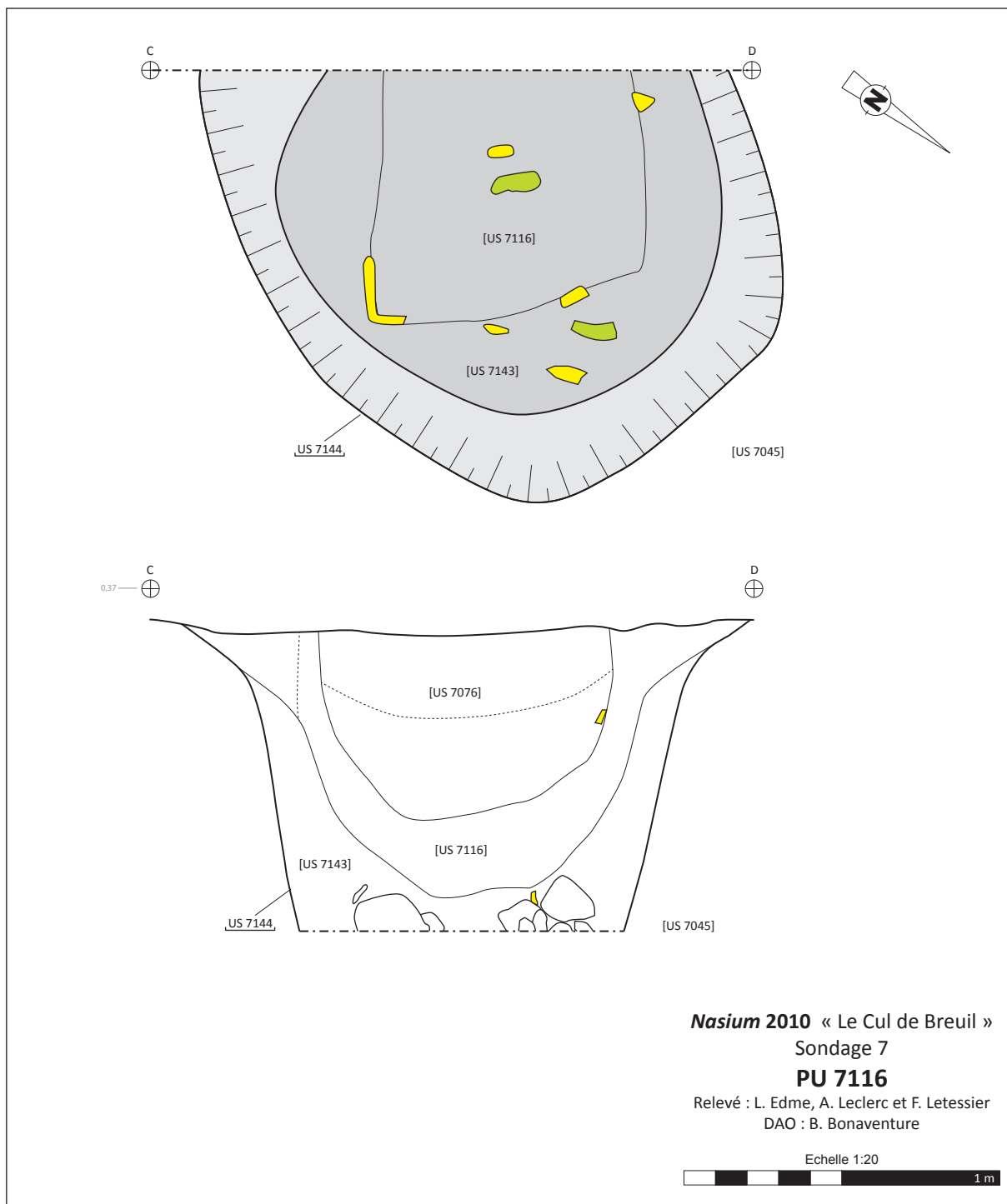


Figure 54 - Relevés de la structure FS 7116

Le mobilier contenu dans le remplissage de ce puits est abondant et, pour certains éléments, particulièrement bien conservé. Le niveau supérieur [US 7076] contenait notamment la moitié d'une paire de forces (inv. 363), tandis que le comblement intermédiaire [US 7116] a livré un poucier de passoire en alliage cuivreux (inv. 626), un probable coute d'araire en fer (inv. 627, fig. 57) et une fibule

en fer de type indéterminé (inv. 623). La faune et la céramique sont également très abondantes (respectivement 2,7 et 7,5 kg) dans tous les niveaux considérés. La sigillée italique est bien représentée au sein du mobilier céramique (3 individus), et se distingue par son faciès précoce, avec une tasse Conspectus 7 et une probable assiette Conspectus 13. Le reste du mobilier céramique se compose de *terra nigra* (Deru A1, Deru C4), *terra rubra* (pots





**Figure 55** - Vue zénithale de la fosse FS 7116 en cours de fouille. On distingue, à droite, les dalles calcaire posées contre la paroi est (cliché : G. Ancelot)



**Figure 57** - Fosse FS 7116 : hache complète découverte en place



**Figure 56** - Fosse FS 7116 : détail de l'aménagement en pierres (cliché : B. Bonaventure)

à décor gaufré), de fragments de *dolia*, d'un bord de céramique de type Besançon, de fragments de cruches à pâte claire, et enfin de céramiques à dégraissant coquillé (Bonaventure M317). D'après ces éléments, le comblement de cette structure peut être daté, comme celui de la fosse FS 7115, de la charnière entre le premier et le second horizon de la période augustéenne, soit aux alentours de 15 av. J.-C.

#### 4.7. LES STRUCTURES NON DATÉES

##### 4.7.1. Le fossé FO 7079

[US 7076 – US 7138 - US 7139]

Cette structure est apparue en limite ouest de

sondage, et a été suivie sur une longueur de 29 m. Seule une coupe a été réalisée afin d'en relever le profil et d'en estimer le potentiel archéologique. A cet endroit, le creusement [US 7139] présente un profil à fond plat et aux parois assez évasées. Etant donné la limite du sondage, la largeur de l'ouverture n'a pu être mesurée précisément, mais on peut l'estimer à environ 1,20 m. La stratigraphie se présente en deux séquences (fig. 58) : d'une part, les parois ont été tapissées d'une couche de sable jaune très fin et très pur [US 7138]. Le comblement définitif s'est quant à lui fait par un remblai hétérogène mêlant limon brun, graviers et pierres calcaire. Le mobilier fait totalement défaut, ainsi que tout indice anthropique (notamment le charbon). En l'absence d'élément significatif, il est impossible de fixer une datation et de définir la nature de cet ensemble. A titre d'hypothèse, on peut toutefois envisager un lien avec la fosse FS 7015.

##### 4.7.2. La fosse FS 7015

[US 7015 – US 7069]

Cette fosse présente un plan irrégulier de 1,02 m de large sur 1,27 m de long, pour une profondeur conservée de 6 cm (fig. 59). Le fond est plat et les parois obliques [US 7069]. Elle était comblée par un sédiment constitué de graviers et de quelques galets de rivières [US 7015]. Le remplissage s'est révélé totalement stérile en mobilier, interdisant toute datation. Si son orientation laisse paraître un parallélisme avec les alignements de poteaux, la nature du remplissage plaide plutôt pour une datation à l'époque moderne ; un lien avec le creusement du canal n'est, en effet, pas à exclure.

halshs-00589684, version 1 - 30 Apr 2011

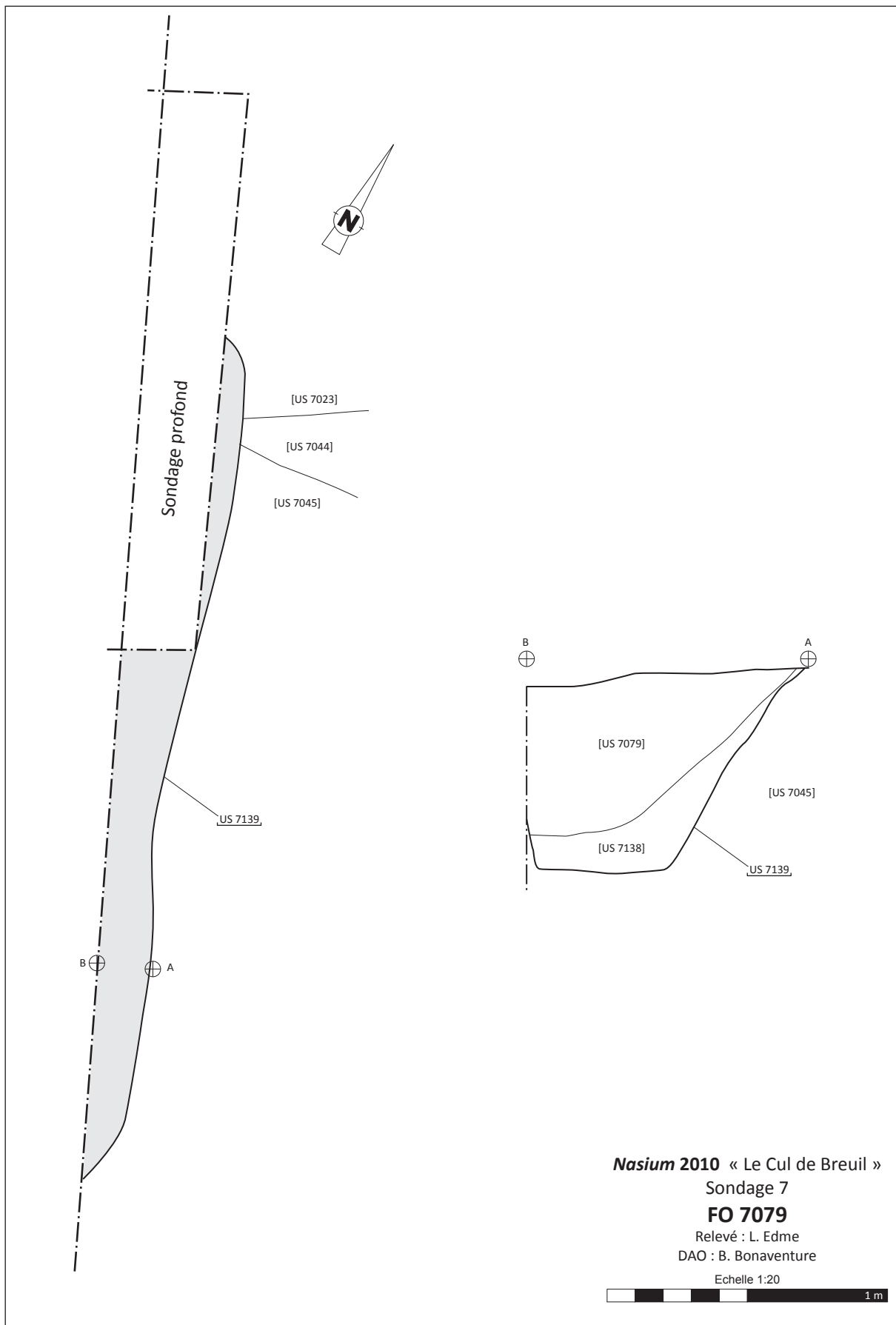


Figure 58 - Relevés de la structure FO 7079

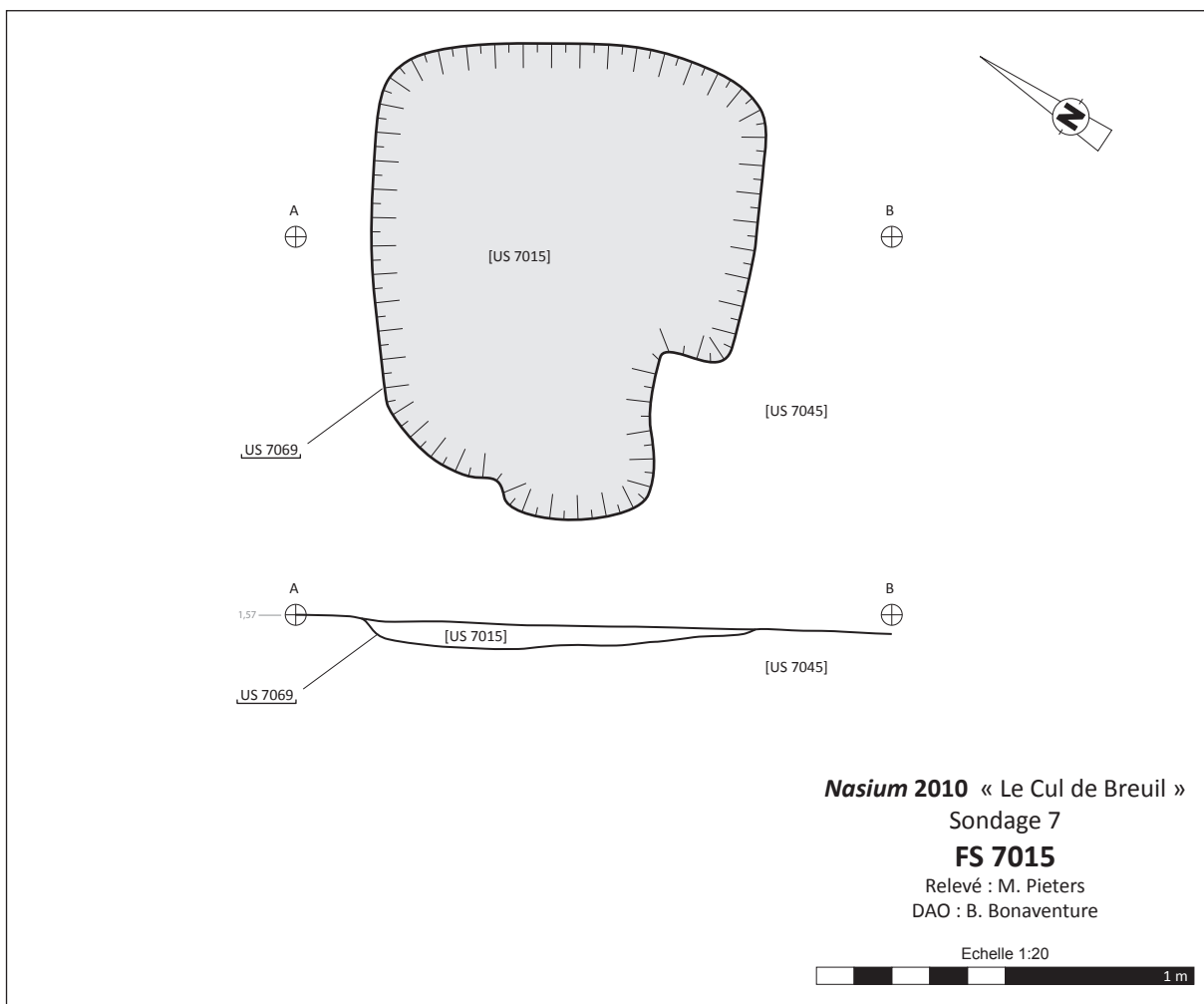


Figure 59 - Relevés de la structure FS 7015

## 5. ETUDES PRÉLIMINAIRES DU MOBILIER

Le sondage 7 a livré un abondant mobilier qu'il n'a pas été encore possible d'étudier exhaustivement. Toutefois, les comptages généraux ont été réalisés et les premières observations permettent une approche préliminaire du faciès de ce mobilier et de la chronologie. Dans ce but, le mobilier des niveaux archéologiques en place, centré sur la période augustéenne, a été privilégié, bien que certains éléments des niveaux de colluvionnement aient également été intégrés à cette étude préliminaire en raison de leur intérêt.

### 5.1. LES AMPHORES (B. BONAVENTURE)

Comme sur l'*oppidum*, les amphores sont assez fréquentes, même si leur présence est loin d'être écrasante. Elles représentent un poids de plus de 18 kg inégalement répartis selon les structures mises au jour. Ainsi, le niveau de sol SL 7007 en a livré 6 kg, tandis que près de 4 kg ont été extraits de la fosse FS 7065, et plus de 2 kg dans la fosse FS 7116. A contrario, certaines structures ont livré peu ou pas d'amphore : les fosses à dépôt FS 7063 et FS 7064, ainsi que la fosse aménagée FS 7115.

La diversité des pâtes laisse présager une certaine diversité des provenances que nous ne sommes pas encore en mesure de préciser. En attente d'une étude spécialisée, on notera toutefois qu'aux amphores italiennes s'ajoutent, probablement, des produits importés de Béthique, de Tarraconaise ou encore de Lusitanie, à l'image des productions identifiées sur la nécropole contemporaine – et au faciès mobilier proche – de Goebange-Nospelt (Martin-Kilcher *et alii* 2009).

Les amphores vinaires italiennes sont exclusivement représentées par les formes à large bandeau (type Dressel 1b). Certaines formes emblématiques de la période augustéenne sont en revanche absentes, notamment les amphores de type Pascual 1. Un individu se rattache au type Dressel 9, caractéristique des sites militaires (fig. 60).

### 5.2. LES CÉRAMIQUES (B. BONAVENTURE)

Le mobilier céramique s'est révélé abondant (52 kg) et bien conservé. Son étude n'a pas encore été

engagée, et seuls les pesées et quelques identifications permettent une approche préliminaire et provisoire des aspects chronologiques et culturels de ce mobilier. Les premières comparaisons permettent d'établir des parallèles frappants avec le mobilier contemporain attesté en territoire trévire – notamment dans la nécropole de Goebange-Nospelt (Metzler, Gaeng 2009) –, ainsi qu'avec certains ensembles augustéens de Bibracte (Paunier, Luginbühl 2004). Par ailleurs, le faciès céramique prolonge directement celui mis en évidence sur l'*oppidum* de *Nasium* (Bonaventure 2010).

Les identifications typologiques se référeront donc principalement à ces ouvrages, ainsi qu'aux typologies de référence : Ettliger *et alii* 1990 pour la sigillée (Conspectus), Deru 1996 pour la gallo-belge, et Py 1996 pour les plats à engobe interne (Dicocer). Enfin, le phasage chronologique se fonde essentiellement l'article de Hanut (Hanut 1999).

#### 5.2.1. Les céramiques italiennes

##### 5.2.1.1. La sigillée

La sigillée est représentée par 153 fragments, et se trouve dans de nombreuses structures (fig. 61). Il s'agit, pour l'occupation augustéenne, de sigillées italiennes, que complète un lot de sigillées du sud de la Gaule présentes dans le niveau de colluvionnement (CO 7016).

Les éléments les plus précoces se trouvent dans la fosse FS 7116 : il s'agit d'une tasse Conspectus 7 et d'une assiette Conspectus 13, types représentatifs du premier horizon augustéen antérieur aux camps du limes. D'une manière générale, ce sont les formes du service I de Haltern qui dominent les assemblages : assiettes Conspectus 12-2 et 12-3, coupes Conspectus 14-2, bols ou coupes Conspectus 17. Par ailleurs, un fond d'assiette, probablement attribuable au type Conspectus 11-1 porte une estampille radiale au nom de A.AVII.

Les éléments plus récents qui apparaissent dans les niveaux de colluvion CO 7016 se rattachent, globalement, au I<sup>er</sup> siècle après J.-C. : dans ce mobilier très fragmentaire, on peut notamment citer plusieurs fragments de coupelle Drag. 27 et Drag. 36, parmi les plus caractéristiques.

On notera enfin la présence d'un fragment de fond

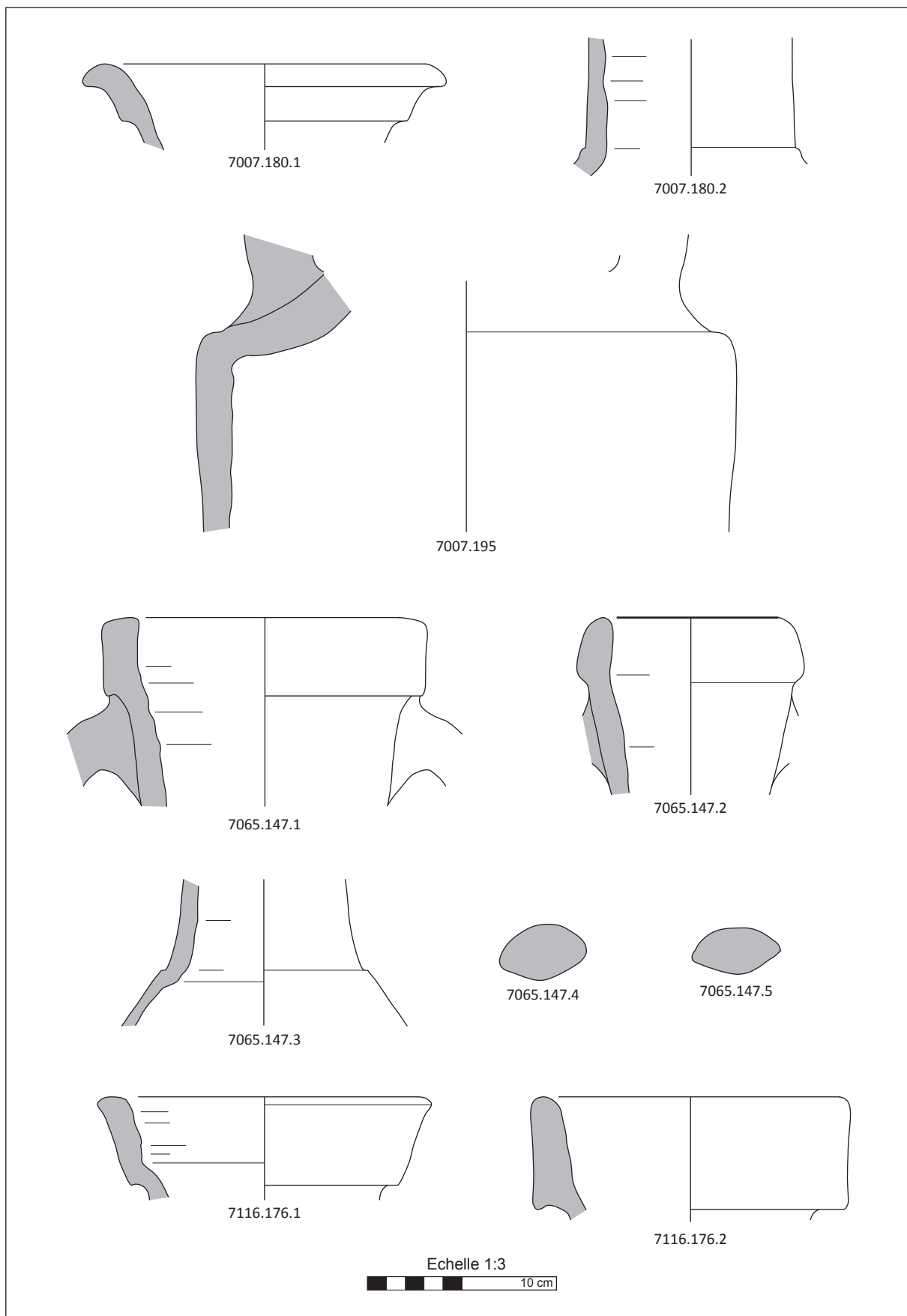


Figure 60 - Faciès représentatif des amphores

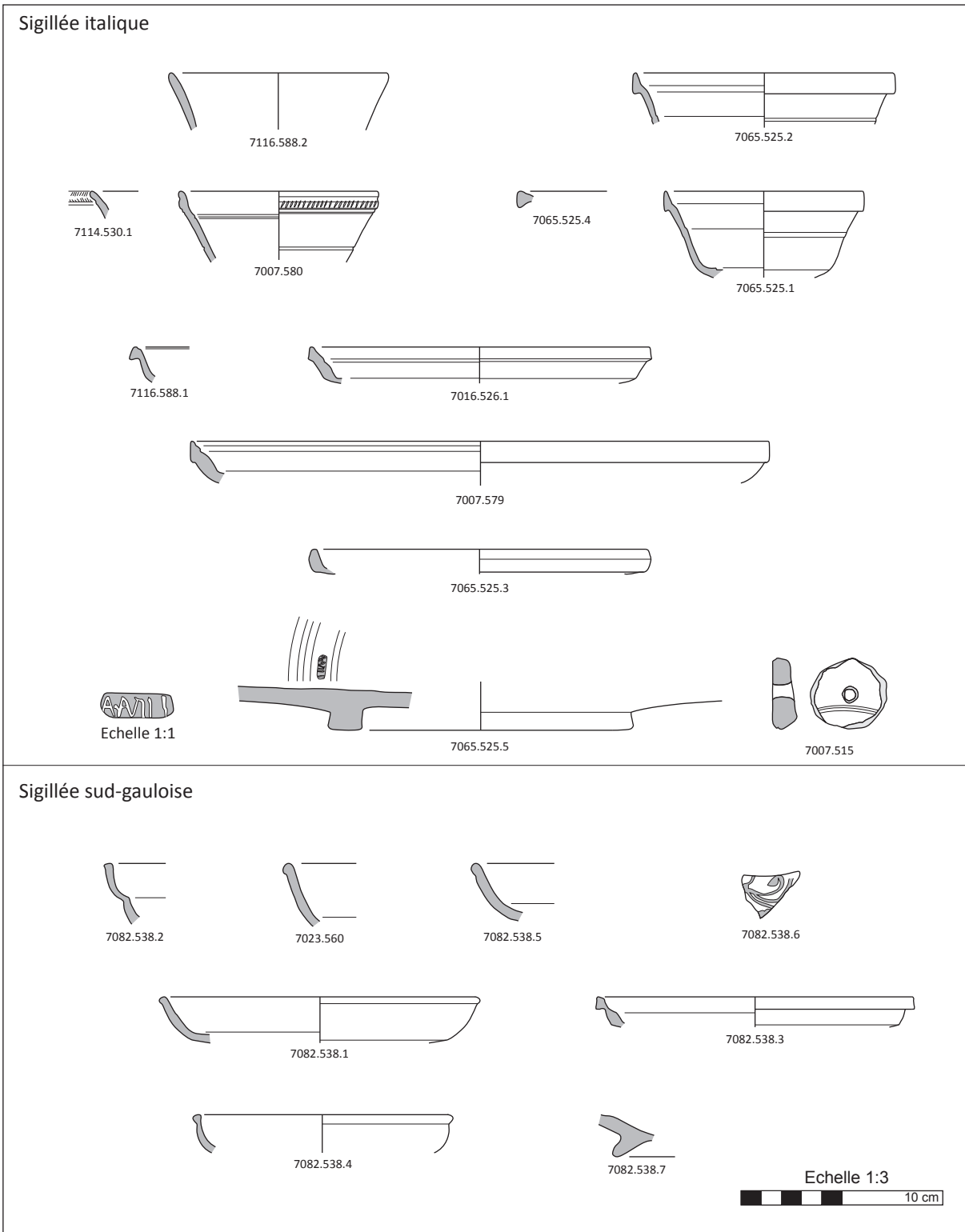


Figure 61 - Faciès représentatif de la sigillée

d'une coupe en sigillée italique qui a servi à la réalisation d'une fusaïole (inv. 515). Elle a été découverte dans le niveau de sol SL 7007.

origine italique ou de la vallée du Rhône est supposée, sans toutefois pouvoir être prouvée.

### 5.2.1.2. Les cruches à pâte claire

La fosse FS 7115 a livré un col complet d'une grande cruche à deux anses (type Oberaden 52, fig. 62), réalisée dans une pâte claire savonneuse (inv. 221). Ce type est également attesté dans la nécropole de Goebblange-Nospelt (type D.5.10 : Metzler, Gaeng 2009, p. 438). Il est considéré comme un marqueur de l'horizon 1 augustéen (Hanut 1999). Un fragment d'anse appartenant au même type a également été trouvé dans la fosse FS 7065. Une

### 5.2.1.3. Le plat à engobe interne

Un seul plat à engobe interne d'origine italique, a été découvert (fig. 63). Il provient du niveau de sol SL 7007 (inv. 237.2). Il correspond au type R-POMP 13, qui apparaît dès le début de la période augustéenne (Py 1996, p. 546). Il porte des traces de feu sur le bord, indiquant qu'au contraire des formes imitées localement, ce plat a été utilisé comme plat de cuisson, conformément à sa fonction première.

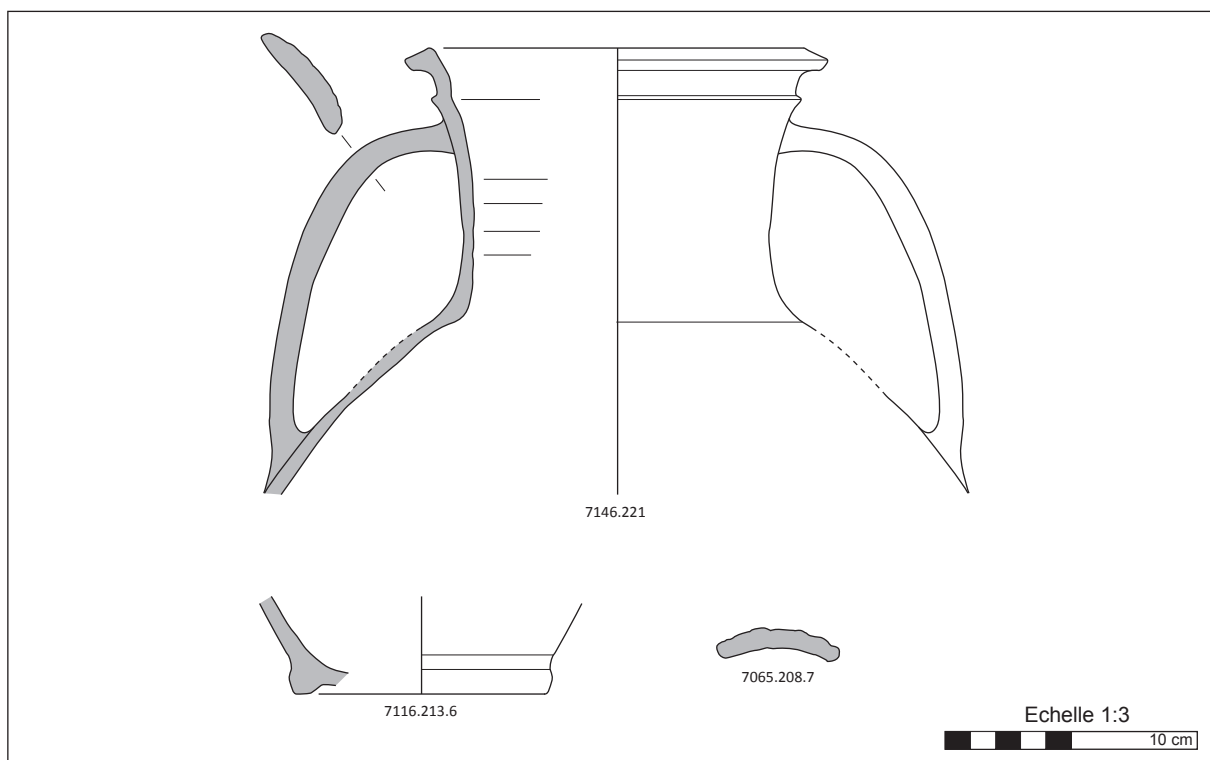


Figure 62 - Faciès des cruches à pâte claire

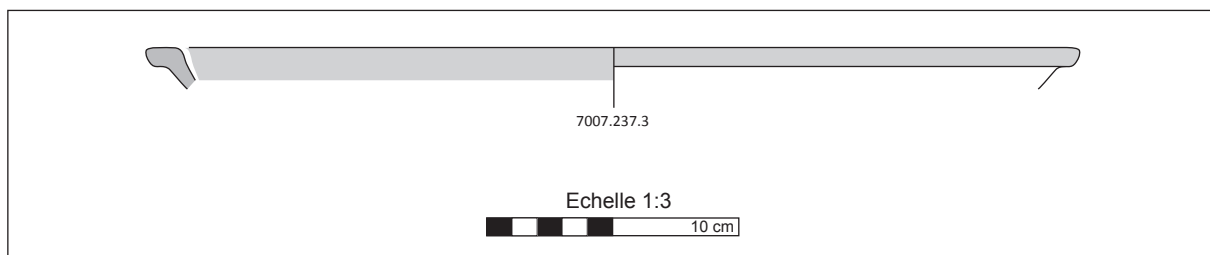


Figure 63 - Le plat à engobe interne rouge italique

## 5.2.2. Les céramiques d'inspiration italique

### 5.2.2.1. Les *dolia* à pâte calcaire

Les *dolia* sont omniprésents dans la plupart des structures explorées (fig. 64). Plusieurs groupes de production peuvent être identifiés, mais ils se caractérisent tous par une pâte contenant de grosses inclusions de calcaire et parfois de chamotte, ainsi que par la présence d'enduit organique sur la partie supérieure. La fosse FS 7058, notamment, a livré plusieurs fragments de *dolium* déposés au fond selon un procédé qui reste énigmatique.

Cette catégorie, identifiée en premier lieu dans la partie occidentale du territoire trévire, y est attestée dès La Tène D1b. Leur présence augmente considérablement à partir de La Tène D2b (Metzler, Gaeng 2009). Par ailleurs, ils étaient déjà attestés sur l'*oppidum* de *Nasium*, dans des proportions toutefois minimales (Bonaventure 2010). L'importance prise par cette catégorie dans les ensembles du sondage 7 indique donc une augmentation similaire à celle observée en territoire trévire, avec un décalage d'une génération.

### 5.2.2.2. La *terra nigra*

Le corpus des *terra nigra* se compose des formes classiques pour la période augustéenne, principalement des assiettes et des gobelets. Les groupes de production se partagent entre les productions précoces à pâte blanche, probablement originaires de la vallée de l'Allier (TN-A : Bonaventure 2010, p. 62), et les productions à pâte brune ou grise de fabrication locale. Cette diversification apparaît également dans les ensembles du début de la période augustéenne sur l'*oppidum* de *Nasium*, tandis que les ensembles de La Tène D2 ne contiennent que les productions de l'Allier (Bonaventure 2010, p. 229).

Les formes consistent essentiellement en formes basses (fig. 65), notamment les assiettes à bord redressé inspirées du répertoire de la campanienne (type Deru A1), ainsi que les coupes à lèvre pendante (type D.7.6 de la typologie trévire). Quelques pots ou gobelets à lèvre en amande sont également attestés : on compte notamment un individu pratiquement complet dans la fosse FS 7115, correspondant au type D.2.12 de la typologie trévire. Il présente un décor de guillochis, particularité orne-

mentale que l'on retrouve sur plusieurs fragments du site.

### 5.2.2.3. La *terra rubra*

La présence de *terra rubra* constitue une nouveauté sur le site de *Nasium*. En effet, cette catégorie est totalement absente des assemblages de l'*oppidum*, bien que certains datent du début de la période augustéenne. Cette observation constitue un important indice pour situer l'apparition de cette catégorie : on peut en effet considérer que la première décennie de la période augustéenne (30-20 av. J.-C.) en est dépourvue, et que son apparition se fait de manière brutale dès 20 av. J.-C. environ. D'autant que l'on puisse en juger d'après les premières observations, les *terra rubra* présentent des caractéristiques techniques assez homogènes. Quelques distinctions sont toutefois possibles à partir de la couleur de l'engobe, qui passe du rouge au rouge-brun selon les individus.

Les formes se réfèrent à trois grandes familles fonctionnelles inspirées du répertoire de la sigillée et de la céramique gauloise : les coupes, les assiettes et les gobelets. Deux formes de coupe sont attestées (fig. 66) : il s'agit d'une forme inspirée de la forme Consp. 13-3 qui apparaît vers 20 av. J.-C. (Py 1996, p. 558), et d'une coupe à lèvre pendante inspirée de la campanienne. Les plats ou assiettes sont en revanche assez nombreux. Les plus précoces s'inspirent du répertoire des plats à engobe interne, notamment des formes à lèvre en amande (R-POMP 1) ou carrée (R-POMP 13). Les similitudes de pâte justifie toutefois leur attribution à la catégorie des *terra rubra*. A partir du second horizon augustéen apparaissent les formes inspirées, au contraire, du répertoire de la sigillée : c'est le cas notamment de la forme Deru A4.

Au contraire des coupes et des plats, les gobelets prolongent la tradition potière gauloise (fig. 67). Le gobelet déposé au fond de la fosse FS 7065 correspond au type D.2.1 de la nécropole de Goebange-Nospelt. Plusieurs exemplaires, plus fragmentaires, apparaissent dans divers ensembles de *Nasium*, ainsi qu'un certain nombre de fragments de décor gaufré caractéristique de ce type. Cette particularité décorative semble pouvoir être datée du premier horizon augustéen, datation proposée par F. Hanut et confirmée par leur absence dans les ensembles plus tardifs du sondage 7 (Hanut 1999).



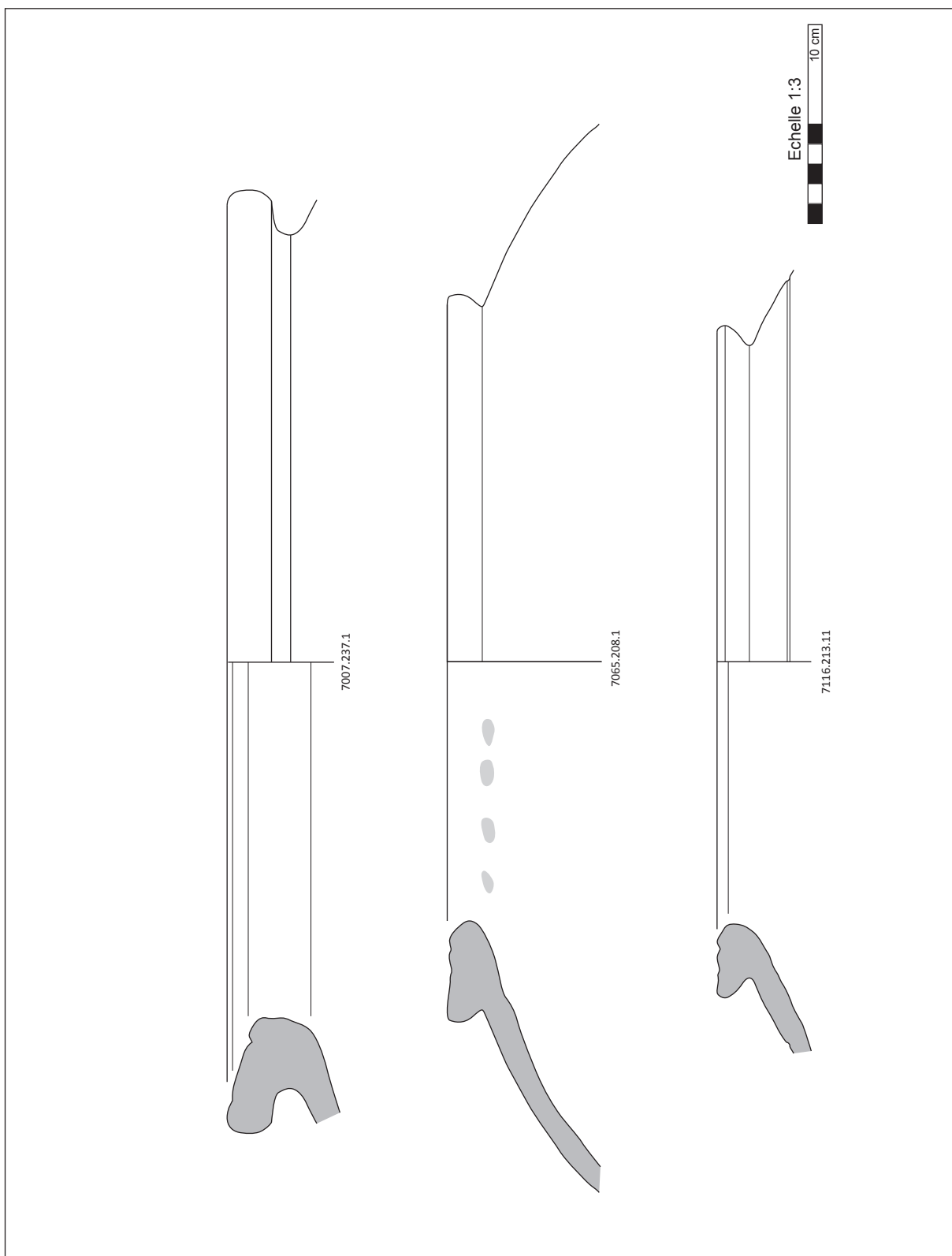


Figure 64 - Faciès des *dolia* à pâte calcaire

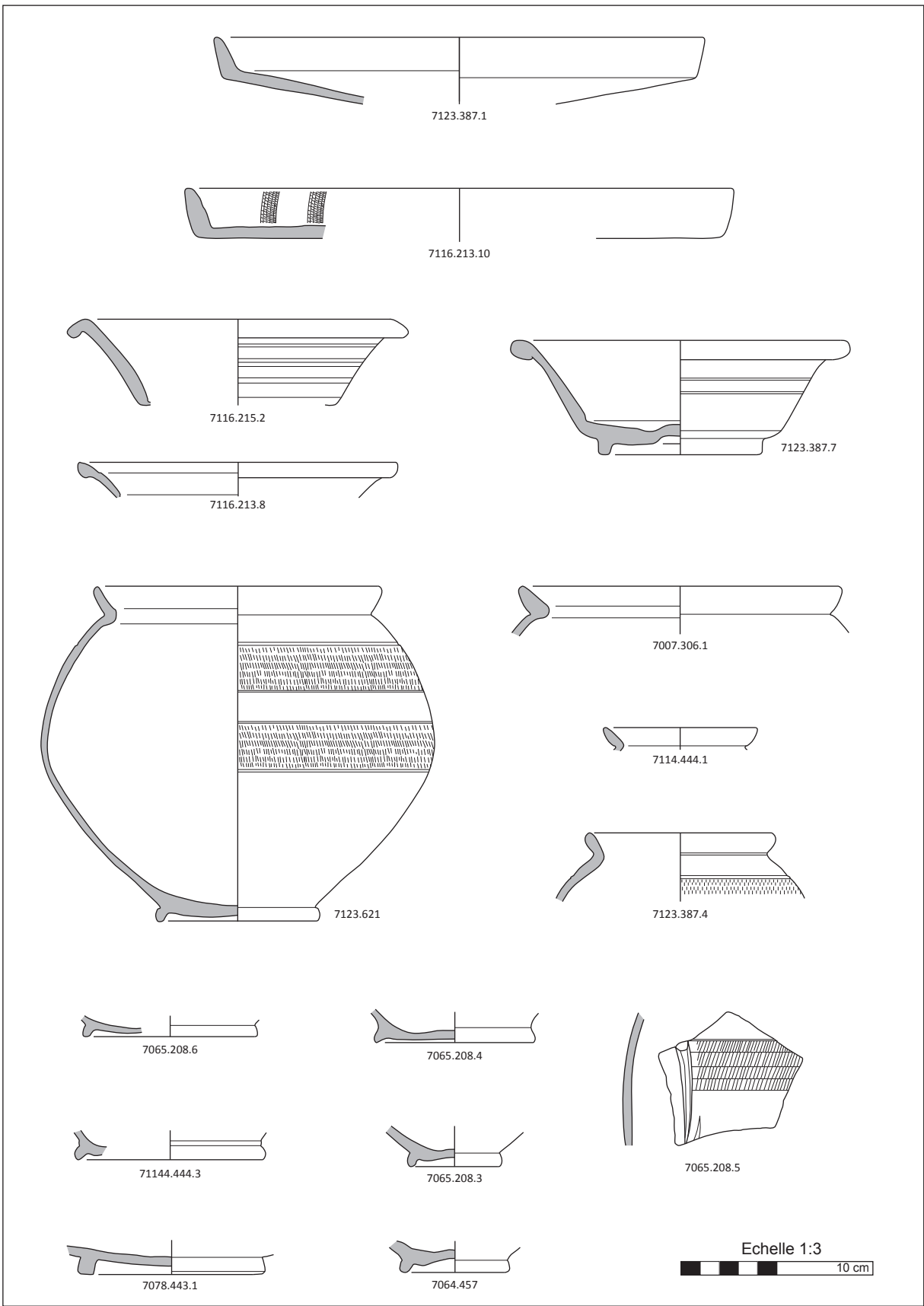


Figure 65 - Faciès de la terra nigra

halshs-00589684, version 1 - 30 Apr 2011

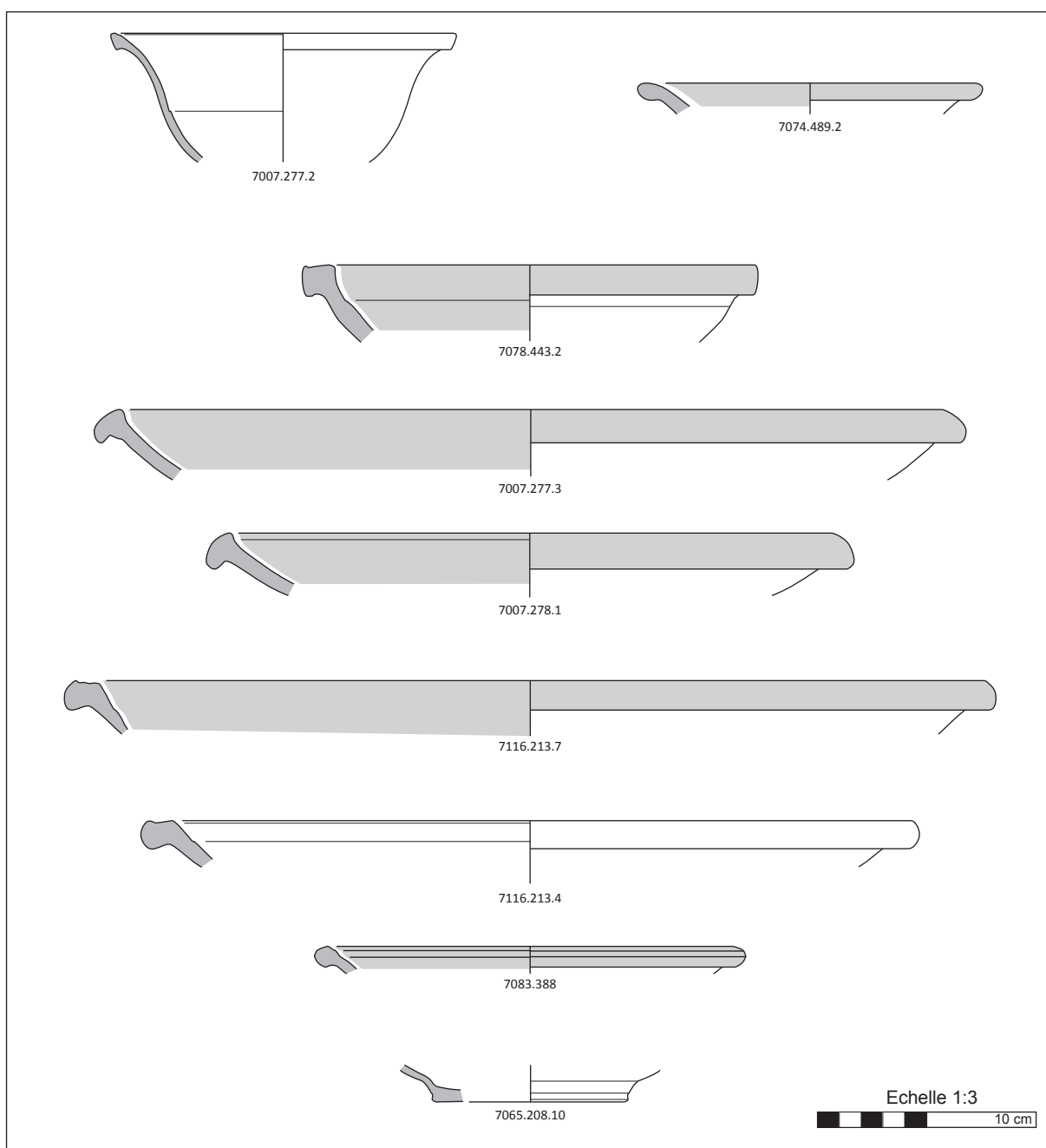


Figure 66 - Faciès de la *terra rubra* : les formes ouvertes

Un dernier type de gobelet semble en revanche absent de la nécropole trévire : il s'agit d'un gobelet élancé à lèvre en amande, dont la partie supérieure de la panse est ornée de dix registres d'alignements de petits rectangles réalisés à la molette. Cet individu provient de la fosse FS 7115.

A cette catégorie peut également être ajouté un gobelet assimilable au type « Beuvray », caractéristique de l'époque augustéenne (Paunier, Luginbühl 2004).

### 5.2.3. Les céramiques de tradition gauloise

#### 5.2.3.1. Les céramiques de type Besançon

Alors que nous avons récemment constaté l'absence de cette catégorie sur l'*oppidum* et, plus généralement, dans la plupart des régions occupées par les Leuques et les Médiomatriques (Bonaventure 2010, p. 228), plusieurs fragments de céramiques

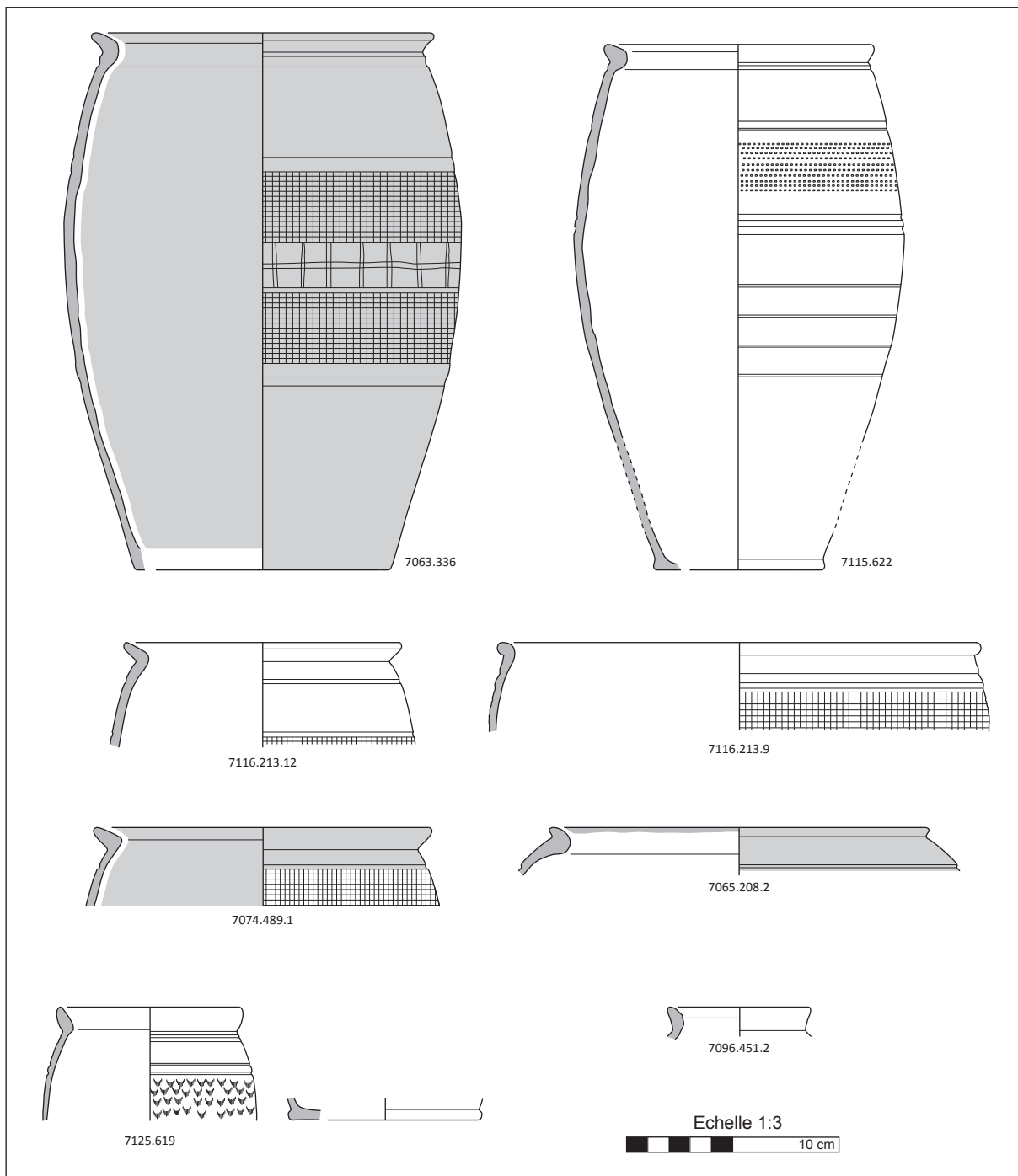


Figure 67 - Faciès de la *terra rubra* : les formes fermées

de type Besançon sont apparus dans les contextes du sondage 7. Etant donné l'homogénéité chronologique de ces ensembles, cette information constitue un important indice concernant l'apparition de ces pots dans la région. Il n'est pas question de traiter ici des modalités de cette apparition, et de la raison de son retard par rapport à des régions proches, mais il ne fait guère de doute qu'elle constitue un problème important pour la question des relations économiques entre le territoire leuque et le Centre-

Est de la Gaule.

Les deux fragments de bord individualisés correspondent au même type, à lèvre en bourrelet moulurée, caractéristique de l'époque augustéenne (fig. 68). En revanche, un fragment de fond en couronne, qui répond aux mêmes caractéristiques techniques, trouve peu de comparaisons en l'état des recherches.

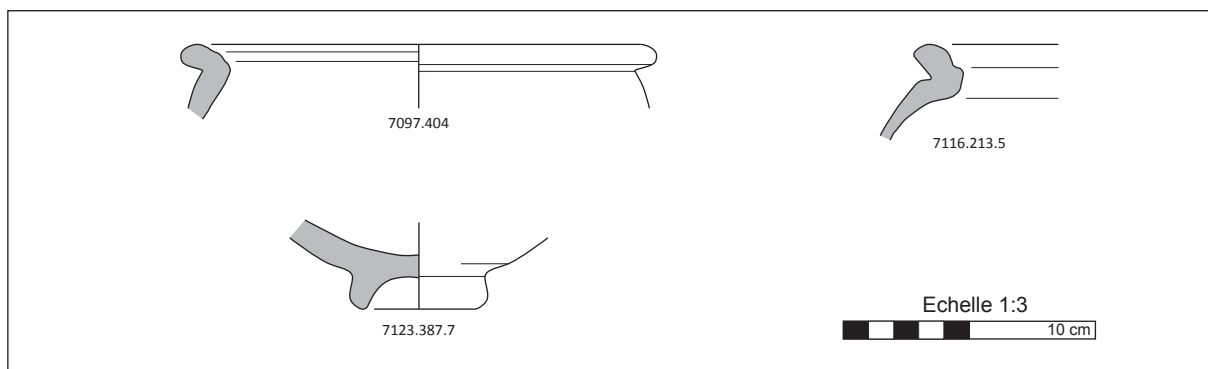


Figure 68 - Faciès des céramiques de type Besançon

### 5.2.3.2. Les céramiques fines tournées

Il s'agit de céramiques de table tournées qui prolongent les techniques et le répertoire gaulois traditionnel. Cette catégorie devient extrêmement rare dans les ensembles du sondage 7, alors qu'elle était encore fréquente sur l'*oppidum*. Le répertoire morphologique se compose de bols et de bouteilles hérités de La Tène D2 (fig. 69).

### 5.2.3.3. Les céramiques communes sombres

Cette catégorie regroupe les productions tournées mi-fines à dégraissant siliceux et cuisson réductrice. Il s'agit essentiellement de formes de pots de tradition gauloise, à col droit ou rentrant et lèvre horizontale, à col droit ou rentrant et lèvre horizontale ou en bourrelet. Si la transition entre le col et la panse est souvent décorée d'une baguette moulurée, il s'agit de la seule ornementation attestée sur ces formes (fig. 69).

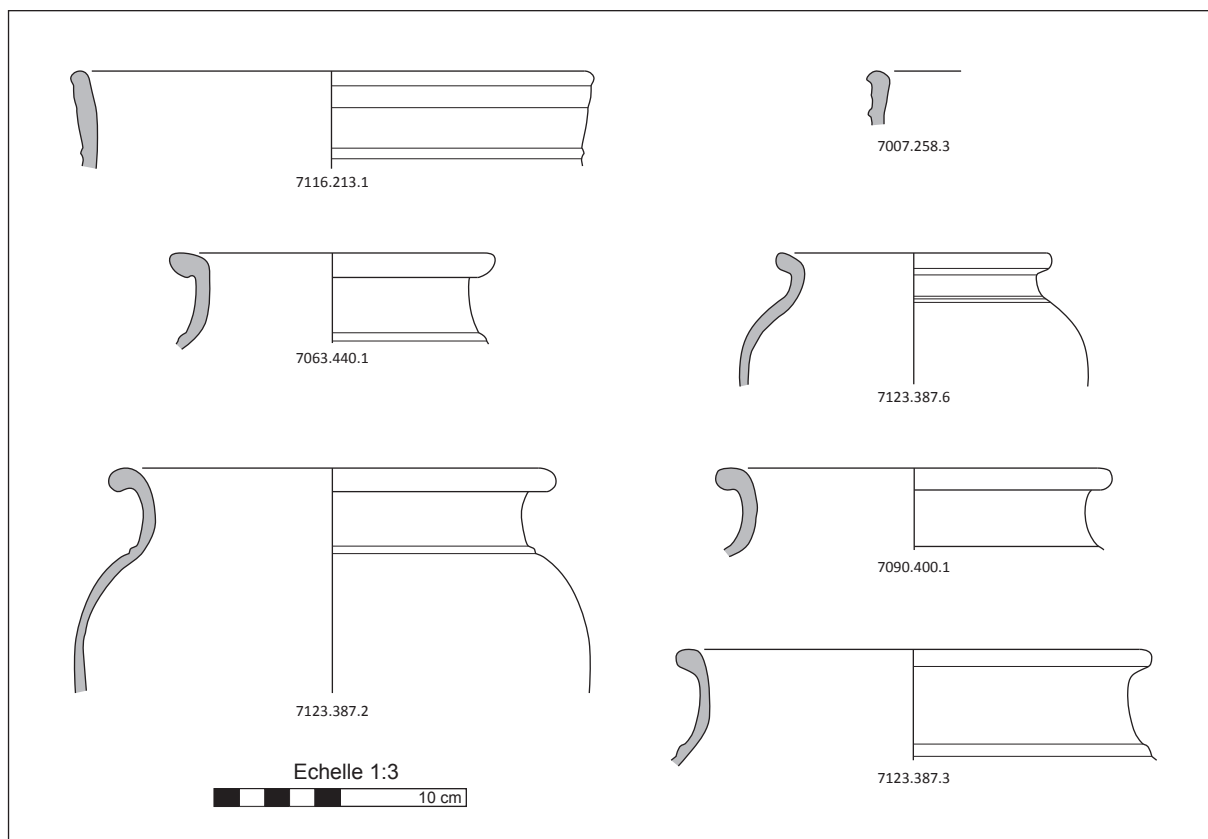


Figure 69 - Faciès des céramiques tournées de tradition gauloise

#### 5.2.3.4. Les céramiques modelées à dégraissant coquillé

Les céramiques culinaires à dégraissant coquillé sont encore très nombreuses, et semblent même constituer l'intégralité du service de cuisine, tout comme sur l'*oppidum*. De fait, les formes ont peu évolué entre les deux sites : on compte essentiellement – voire exclusivement – des écuelles à bord rentrant ou redressé, des pots à lèvre biseautée (M. 317) et des *dolia* qui s'inspirent des formes à pâte calcaire (fig. 70). Si ces éléments ne sont d'aucun secours pour la chronologie, ils constituent en revanche d'excellents marqueurs culturels qui montrent que le groupe occidental leuque, identifié à La Tène D2 à partir des formes de pots et de *dolia* (Bonaventure à paraître), persiste au début de la période augustéenne.

#### 5.2.4. Synthèse

Il est encore trop tôt pour tirer tous les enseignements du corpus céramique découvert à l'occasion des fouilles du sondage 7. Les premières observations montrent un profond changement par rapport au mobilier attesté sur l'*oppidum*, bien qu'une solution de continuité semble exister. En regard des éléments typologiques, on peut en effet considérer que le corpus du sondage 7 suit immédiatement les ensembles les plus tardifs de l'*oppidum*. Par ailleurs, la céramique permet un phasage des structures que n'autoriseraient pas les lacunes de la stratigraphie.

Enfin, le faciès régional de la période augustéenne, méconnu jusqu'alors, se précise : alors que *Nasium* s'inscrit toujours dans un cadre culturel centré sur l'ouest de la cité des Leuques, cette agglomération semble tisser des liens très étroits avec l'ouest du territoire trévire et la Gaule Belgique en général, liens qu'il s'agit encore de préciser et d'identifier la nature.

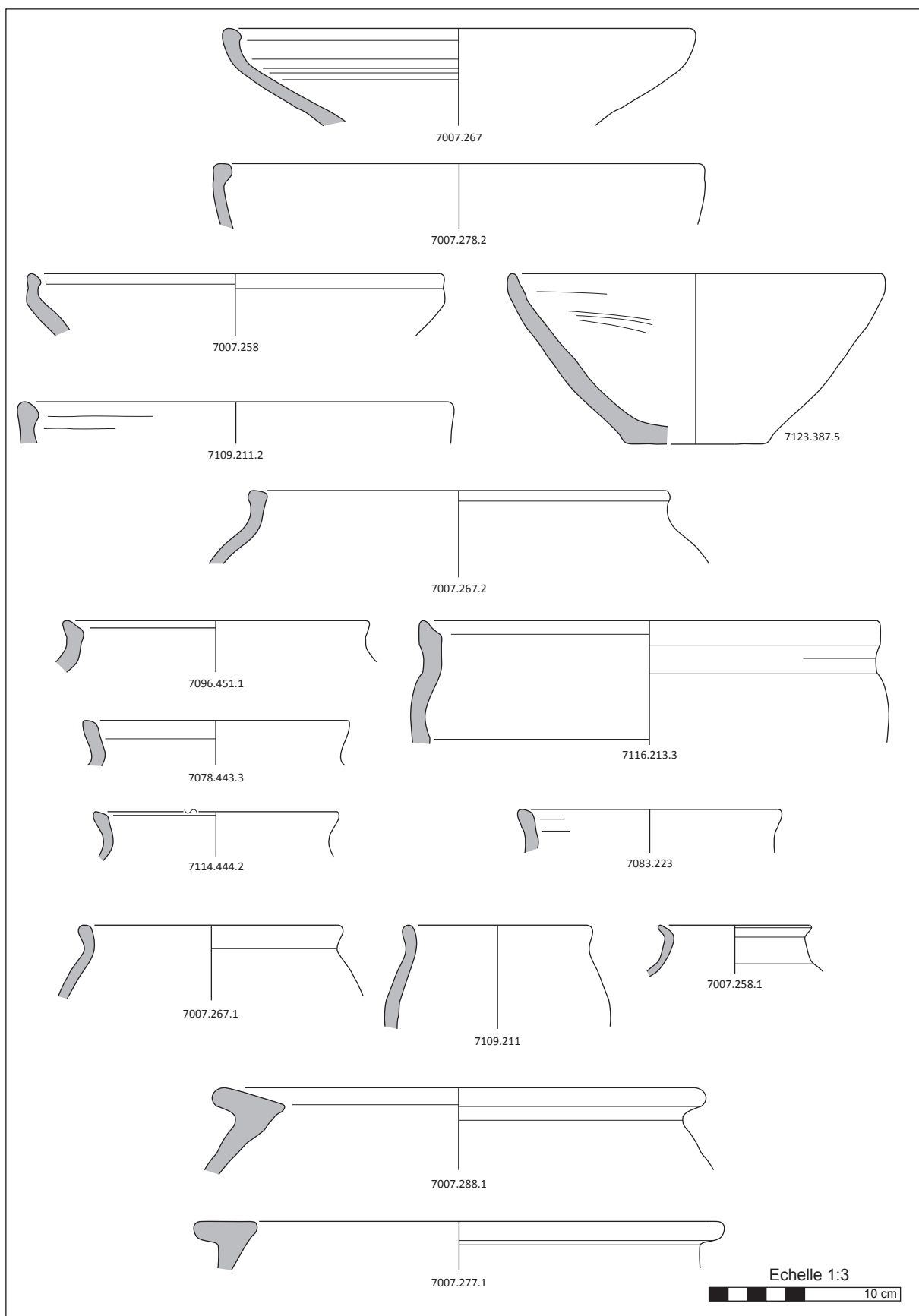
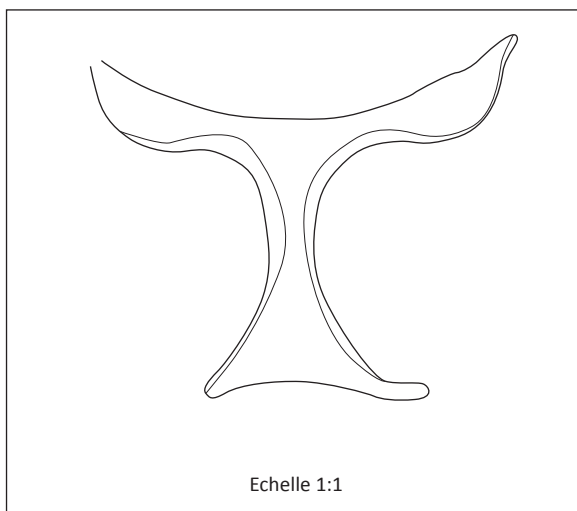


Figure 70 - Faciès des céramiques modelées à dégraissant coquillé

### 5.3. LA VAISSELLE EN BRONZE (B. BONAVENTURE)

La vaisselle en bronze est représentée par un pociers de passoire presque intact provenant de la fosse FS 7116 (inv. 626). Ce type d'objet apparaissait déjà sur l'*oppidum*, mais est également attesté régionalement sur plusieurs sites : le Fossé des Pandours, Cocheren, Essey-lès-Nancy, Sion, Etival-Clairefontaine et La Bure (Fichtl 2002). S'il constitue un bon marqueur de l'aristocratie et de la progression des manières de table italiques, il est en revanche un marqueur chronologique inefficace : ce type d'objet se rencontre en effet dès La Tène D1, et son utilisation se prolonge jusqu'au règne de Tibère (Guillaumet 1991).



**Figure 71** - Pociers de passoire en bronze (7116.626). Dessin d'après photo (mobilier en cours de restauration)

### 5.4. LA VAISSELLE EN VERRE (B. BONAVENTURE)

Environ 160 fragments de verre ont été mis au jour. Ils sont généralement de petite taille, et proviennent pour leur large majorité des niveaux remaniés postérieurs à l'occupation augustéenne (CO 7016). Ainsi, à du verre manifestement romain se mêle du verre de bouteille contemporain. Pour ce qui est de l'occupation augustéenne, seul le niveau de sol SL 7007 a livré quelques fragments de vaisselle en verre très érodés. On ne peut toutefois s'assurer qu'il ne s'agisse d'une pollution des niveaux supérieurs.

### 5.5. LES MONNAIES (P.-D. MANISSE)

La campagne de fouille 2010 sur l'agglomération antique de *Nasium* a livré un corpus de 33 monnaies. D'un point de vue purement numismatique, les exemplaires trouvés présentent un intérêt limité, s'agissant de types connus et relativement fréquents. Pas d'inédit dans ce lot qui peut se subdiviser en deux parts d'inégales importance : deux monnaies romaines et trente-et-une monnaies gauloises. Cela est à la fois étonnant et peu surprenant au regard de l'emplacement choisi pour effectuer les recherches. Le sondage est en effet situé entre la ville romaine de *Nasium* et l'*oppidum* du mont Châtel, en bas de pente, sur le passage supposé d'une des voies principales sortant de l'agglomération celtique. Rien d'extravagant donc à trouver une proportion aussi forte de monnaies gauloises, si ce n'est que la chronologie du site – le début de la période augustéenne – laissait présager une quantité plus importante de monnaies romaines de cette époque. On aurait en effet pu s'attendre à quelque chose de plus mitigé : sur l'*oppidum* même, en 2005, uniquement des monnaies gauloises avaient été trouvées ; a contrario la fouille du *murus gallicus* et de son fossé les années suivantes avait livré à la fois des romaines coloniales et des gauloises. Par contre la proximité de la *Nasium* romaine pouvait laisser supposer que la proportion de monnaies romaines serait plus importante. A titre de comparaison, à Bibracte les monnaies les plus présentes à la Croix du Rebout, au-delà donc des remparts, étaient des monnaies républicaines et coloniales (Gruel, Popovitch 2007, p. 80, fig. 61a). Ici rien de comparable et c'est l'une des étrangetés de ne trouver pas même des bronzes gallo-romains GERMANVS INDVTILLI. Les deux monnaies romaines flaviennes plus tardives, trouvées dans les couches supérieures (l'une lors du décapage, l'autre dans une US de colluvions [US 7016] mélangeant matériaux modernes et antiques), témoignent, comme le reste du mobilier charrié par les colluvions, d'une occupation à l'époque flavienne dans les pentes du vallon.

Si l'on fait abstraction de ces monnaies romaines manifestement postérieures à l'occupation du secteur fouillé, le faciès monétaire présent dans les structures est entièrement gaulois. Pour ce qui touche à la répartition métallique des espèces gauloises, nous avons à signaler une monnaie d'argent très oxydée du type ATEULA/VLATOS, considérée comme monnayage d'appoint pour la rémunération des auxiliaires gaulois de l'armée romaine



(Delestrée, Tache 2002, p. 125). Cette monnaie fait écho aux nombreux clous de chaussure militaire découverts lors de cette fouille.

Le reste du corpus se partage entre potins (17 exemplaires du traditionnel potin au sanglier-enseigne) et bronzes (13 exemplaires). Même si les frappes locales dominent (5 exemplaires du LT9203, auxquels il faut certainement rajouter une partie des bronzes non identifiables, la disposition des bronzes MATUGENOS à une usure importante étant élevée), les cités voisines Rèmes et Médiomatrices sont aussi représentées. L'aspect érugineux et très friable de certains bronzes a empêché une identification optimale (cinq monnaies non identifiées). Somme toute le faciès rencontré, postérieur à la guerre des Gaules, est assez proche de ce que les fouilles du temple de Mazerioie avaient livré en terme de numéraire gaulois (fig. 72 ; Manisse 2009, p.33-36).

Métal	Mazerioie		Le Cul de Breuil	
	Effectif	%	Effectif	%
Electrum	3	2,38	0	0
Argent	2	1,59	1	3,23
Alliage cuivreux	32	25,4	13	41,94
Potin	89	70,63	17	54,84
<b>Total</b>	<b>126</b>	<b>100</b>	<b>31</b>	<b>100</b>

Figure 72 - Effectifs des monnaies gauloises du temple de Mazerioie et du Cul de Breuil

Si l'on détaille par contre les classes du SST 186, la représentation est quelque peu différente puisqu'ici aucune classe ne se détache vraiment.

La plupart des monnaies découvertes cette année proviennent de contextes malheureusement peu fiables : sept monnaies sont issues de l'US de décapage [US 7001] et n'ont ici qu'un rôle purement statistique. Par ailleurs, une autre part importante provient des niveaux de colluvions qui ont scellé les niveaux augustéens (CO 7016). On notera toutefois quelques cas intéressants où il apparaît qu'il peut ne pas s'agir de monnaies perdues mais au contraire de dépôts volontaires qui font écho aux particularités des structures fouillées. Le niveau de sol SL 7007 a livré un mobilier diversifié dont des restes osseux humains associés à de la céramique, de la faune, deux rouelles et deux monnaies qui évoquent le domaine funéraire – notamment pour la couche US charbonneuse [US 7009] -, quoique ces

monnaies ne présentaient pas les stigmates liés au passage sur le bûcher. Deux autres monnaies sont issues de l'US 7007 environnante. La fosse FS 7063 contenait un bronze MATVGENOS près d'un vase en *terra rubra*. Dans la fosse FS 7065, un bronze gaulois non identifié et deux potins au sanglier ont été découverts concurremment à de la céramique, ensemble clos pouvant être intéressant pour la complétude de l'analyse typo-chronologique des potins au sanglier (Bigoni 2009). Deux trous de poteaux (PO 7059 et PO 7109) ont chacun livré une monnaie, sans qu'on puisse affirmer avec certitude qu'il s'agit là de dépôts de fondation.

### 5.5.1. Monnaies gauloises

#### 5.5.1.1. Monnaie d'argent

- **1** Quinaire ATEULA/VLATOS  
Gaule Belgique La Tène D2 - Auguste



A/ Buste ailé à g.  
R/ Cheval à d., dessous pentacle  
DT I.640 ; LT 7191, pl.XXIX  
14,2mm      1,24g    \_h

#### 5.5.1.2. Monnaies de bronze

- **2-6** Bronze frappé à légende MATVGENOS  
Leuque      v.60-30/25 a.C.



A/ MATVGIINOS - Tête casquée à g.  
R/ MATVGIINOS - Cavalier à g.  
DT I.622 ; LT 9203, pl.XXXVI  
7009.4    13,7mm      2,94g    \_h  
7063.247    13,4mm      2,09g    \_h  
7059.248    13,6mm      2,99g    3h  
7016.250    13,0mm      2,47g    \_h  
7018.297    12,0mm      2,79g    \_h

- **7-8 Bronze frappé à légende REMO/REMO**  
Rème v.60-30/25 a.C.



A/ REMO - Trois têtes accolées à g.  
R/ REMO – Aurige conduisant un bige à g.  
DT I.593 ; LT 8040, pl.XXXII  
7007.9116,0mm 2,39g 6h  
7051.172 16,2mm 2,17g 12h

- **9 Bronze frappé à légende MEDIO**  
Médiomatricque v.60-30/25 a.C.



A/ Anépigraphhe - Tête casquée à d.  
R/ //MEDIO – Cavalier à d. armé d'un glaive  
DT I.615 ; LT 8946, pl.XXXVI  
7001.2 17,5mm 1,90g 10h

- **10-14 Bronzes indéterminés**  
7001.4312,0mm 2,35g \_h  
7002.179 13,0mm 3,14g \_h  
7016.242 11,7mm 1,92g \_h  
7051.331 10,4mm 1,14g \_h  
12,9mm 1,31g \_h

5.5.1.3. Potins

- **15-31 Potin au sanglier**  
Nord-est de la Gaule La Tène D2 - Auguste



A/ Anépigraphhe - Tête à g.  
R/ Anépigraphhe – Sanglier enseigne à g. ou à d.  
SST 186

- **15 Classe 1a**  
7001.1 17,0mm 3,34g 3h

- **16-20 Classe 1c ou 1d**  
7016.320 20,2mm 3,66g 3h  
7051.327 20,0mm 6,26g 9h  
7051.328 16,6mm 3,50g 9h  
7051.423 17,7mm 3,43g 9h  
7065.432 17,1mm 3,34g 3h

- **21 Classe 1e**  
7007.577 18,6mm 4,77g 9h

- **22-23 Classe 1g**  
7082.433 17,5mm 4,19g 3h  
7097.608 21,0mm 4,38g 3h

- **24 Classe 1k**  
7065.422 19,7mm 4,68g 3h

- **25-26 Classe 1o**  
7001.3 18,6mm 4,95g 9h  
7001.7215,0mm 2,42g (demi)

- **27 Classe 1p**  
7109.614 18,6mm 4,57g 3h

- **28-31 Classe indéterminée**  
7016.315 17,2mm 1,76g \_h  
7051.332 19,3mm 4,65g 9h  
7009.369 18,9mm 4,86g 9h  
7016.415 18,2mm 1,62g \_h

5.5.2. Les monnaies romaines

- **32 Dupondius de Vespasien?**  
A/ illisible - Tête radiée à g.  
R/ /S|C - Victoire à g. tenant un bouclier.  
RIC II/-  
7001.5 25,5mm 3,46g 4h

- **33 As de Vespasien**  
Atelier de Rome 77-78 ap. J.-C.  
A/ [IMP CAES VE]SPA[S]IAN AVG COS [VIII PP] - Tête laurée à d. de Vespasien.  
R/ /S|C – Victoire ailée à g. tenant un bouclier.  
RIC II/599  
7018.449 28,3mm 9,74g 6h

halshs-00589684, version 1 - 30 Apr 2011



Figure 73 - Les monnaies du sondage 7

## 5.6. LES ROUELLES (B. BONAVENTURE)

Deux rouelles en alliage cuivreux ont été découvertes dans le niveau de sol SL 7007 (inv. 340 et inv. 370). Elles sont de morphologie comparable, avec un diamètre réduit (inférieur à 2 cm) et seulement 4 rayons. Des modèles identiques ont été trouvés en plusieurs exemplaires dans l'enceinte de l'*oppidum* (Dechezleprêtre 2004).

## 5.7. L'OUTILLAGE (M. PIETERS)

Trois outils ont été découverts cette année. Il s'agit d'un couteau, une demi paire de forces et d'un probable coute d'araire. Les trois éléments sont actuellement au Laboratoire d'archéologie de métaux à Jarville pour traitement.

Le couteau a été découvert isolé dans la fosse FS 7065, que nous ne sommes par encore parvenu à interpréter. Il se rapporte soit aux activités culinaires, soit aux activités de boucherie. Il est associé à environ 1,3 kg de faune, de la vaisselle céramique et de l'amphore. Le caractère domestique de ces rejets ne permet pas d'aller plus loin dans l'interprétation de la présence de cet outil dans la fosse, ni d'envisager un éventuel rejet domestique.

Les deux autres outils proviennent du comblement supérieur de la fosse 7116, identifiée comme un puits. Le fait qu'ils se rapportent tous deux à la même sphère d'activité permet de supposer qu'il s'agit d'un dépôt volontaire et non d'un rejet. En outre, le coute semble en bon état. Il est donc peu probable qu'il ait été considéré comme un déchet. Mais il faudra attendre l'étude exhaustive du mobilier présent dans la structure avant de caractériser définitivement la nature du dépôt.

## 5.8. LES CLOUS DE CHAUSSURES (M. PIETERS)

Ce sont 239 clous de chaussure qui ont été découverts lors de cette campagne de fouille. Après un rapide sablage, nous avons débuté l'étude préliminaire avec un double objectif. Le premier est typologique, pour parvenir à organiser cette masse de clous en ensembles cohérents. Le second est un objectif technique, afin de comprendre la fonction et le mode de mise en œuvre de ces clous. Pour ce faire, nous avons demandé conseil à un artisan cor-

donnier résidant à Saint-Amand-sur-Ornain. Les premiers résultats sont très encourageants et laissent augurer, étant donné la masse d'objets disponibles, des perspectives intéressantes.

Deux ensembles de clous ont été identifiés : les clous de semelle à tête conique, déjà relativement bien connus, et les clous d'assemblage de chaussure.

### 5.8.1. Les clous d'assemblage

Nous ne possédons que deux exemplaires de ces clous, formellement identifiés par le cordonnier. Ils proviennent des niveaux de colluvionnement remaniés [US 7016]. Longs de 15 mm, ils ont une section d'environ 1 mm. Le premier exemplaire a une tête d'homme, le second une tête plate approximativement circulaire.

Ces clous sont utilisés pour assembler le corps de la chaussure avec la semelle. Lorsque le clou est enfoncé, il se recourbe dans le cuir, ce qui renforce l'assemblage. Un exemplaire forme ainsi un angle de 110°, tandis qu'un autre présente une extrémité nettement courbée, montrant que le clou s'est tordu lorsqu'il a été enfoncé.

Le corpus découvert est pour le moment trop réduit pour nous permettre d'aller plus avant dans l'analyse, d'autant que nous savons que l'US 7016 est perturbée, puisqu'elle a livré du mobilier contemporain. A notre connaissance une telle découverte n'a pas été signalée pour le moment et nous espérons accroître ce corpus, pour le moment limité, par de nouvelles découvertes.

### 5.8.2. Les clous de semelle

Le corpus des clous de semelles découvert lors de la campagne de fouille 2010 est le plus important réunis à ce jour sur l'*oppidum*, puisqu'il se compose de 237 individus. Cet ensemble se distingue de celui des années précédentes par la nette prédominance des exemplaires de petite taille, c'est-à-dire de moins de 10 mm. Les grands exemplaires (jusqu'à 22 mm) sont cependant bien représentés, à l'image de ce que nous avons pu observer sur l'*oppidum*. L'étude n'est pas encore achevée. Aussi nous contenterons nous d'exposer ici notre méthode d'approche et les premiers résultats méthodologiques.

Un rapide examen visuel permet de se rendre compte que deux critères permettent de distinguer les clous de semelle entre eux : la taille de la tête et le motif du relief présent dessous. Le sablage intégral nous a montré que presque tous étaient porteurs d'un relief, sans que la taille du clou soit un obstacle. L'absence de relief doit, à notre avis, être imputé à un défaut de conservation ou d'observation. Notre méthode d'analyse prend en compte ces deux critères. Les clous sont répartis par classes inégales, codées par une lettre de A à F. La valeur correspond au diamètre de la tête. La hauteur n'est pas prise en compte car elle est sujette à des variations importantes en fonction de l'usure du clou. Les classes ont été définies à partir des mesures de 207 clous. Chaque motif de relief est ensuite codé par un nombre, une dizaine a pour le moment été reconnue. Cette méthode permet de prendre en compte tous les types de clous et de palier aux problèmes de lecture éventuels, puisque rares sont les individus qui ne peuvent au moins être attribués à une classe. Nous avons déjà pu identifier une dizaine de motifs différents, toujours composés d'une combinaison de traits et de points (fig. 74).

Motifs des reliefs internes de clous de semelle			
<u>Classes (mm) :</u>	A [0-5 [	D [11-15 [	
	B [5-8 [	E [15-19 [	
	C [8-11[	F [19-23 [	
<u>Reliefs :</u>			
1		2	
3		4	
5		6	
7		8	
9		10	

Figure 74 - Classification des motifs de clous de semelle

Le potentiel de cette étude est important. Il ne s'agit pas seulement d'établir une nouvelle typologie, mais de parvenir, en analysant la répartition des différents motifs, à identifier les clous qui ont pu être produits sur place. Nous avons en effet découvert cette année une ébauche de clou de semelle,

qui vient faire écho à celle découverte lors de la fouille de 2004. Elle correspond à un clou d'un diamètre approximatif de 20 à 22 mm de diamètre (fig. 75). Il existe donc une production de clous de semelle contemporaine de l'occupation de l'*oppidum*, peut-être répartie sur plusieurs ateliers, étant donné l'éloignement des deux découvertes.

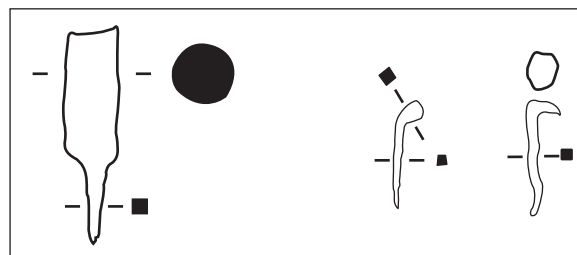


Figure 75 - Ebauche de clou de semelle (à gauche) et clous d'assemblage (à droite)

### 5.9. L'ARMEMENT (M. PIETERS)

La fouille n'a pas livré d'assemblage d'armement, mais des éléments dispersés. Le secteur n'est donc pas à proprement militaire, mais les activités qui ont eu lieu à cet endroit mettent en jeu des acteurs d'un niveau social suffisamment important pour posséder un armement, dont une pièce allochtone : une pointe de javeline, un talon de lance et un *pugio*.

La pointe de javeline (inv. 601) et le talon de lance (inv. 119) font partie des types d'armes que nous avons déjà relevé à plusieurs reprises dans l'enceinte de l'*oppidum*. Tous sondages confondus, cinq talons de lance ont déjà été découverts. Si la pointe de javeline est pour le moment un exemplaire unique, le sondage 4 a livré une pointe de flèche à barbelure, ce qui la rattache au domaine des armes de guerre.

Le *pugio* (inv. 543, fig. 76), arme typiquement romaine, s'inscrit également dans la continuité des découvertes dans l'enceinte du rempart. L'inventaire du mobilier métallique, en voie d'achèvement, a d'ors et déjà révélé la présence de nombreux *militaria* d'origine romaine : harnachement de cavalerie, éléments de *cingulum* ou de casque, ... Bien que dispersés dans les différentes structures fouillées, ces *militaria* démontrent une présence militaire romaine sur le site. Leur fréquence est trop importante pour résulter d'un simple passage. Toutefois, le contexte de la découverte du *pugio* lui



Figure 76 - Le pugio de la fosse FS 7064

donne une autre dimension. Le poignard, dont la soie était brisée avant enfouissement (elle n'a pas été retrouvée à la fouille), était placé à proximité d'un coffret de bois, dont nous avons retrouvé les clous d'assemblage. Il s'agit donc d'un dépôt volontaire. La position de l'objet, contre la paroi de la fosse, pourrait montrer qu'il s'agit d'un élément d'accompagnement et non du dépôt principal de la structure. Mais la nature de celui-ci reste pour le moment énigmatique.

Cet inventaire des *militaria* est temporaire. La majeure partie du mobilier est actuellement en attente de restauration et n'a donc pas pu être intégrée à cette étude. Reste que ce bref aperçu permet d'établir un parallèle direct avec ce que nous connaissons déjà dans l'enceinte de l'*oppidum*.

## 5.10. LA PARURE (B. BONAVENTURE)

### 5.10.1. Parure métallique

Une quinzaine de fibules, avérées ou supposées, ont été récoltées. Ce mobilier étant en cours de restauration, il est encore difficile de pouvoir en faire une étude synthétique, voire même d'en proposer une identification typologique. C'est surtout le cas, malheureusement, des fibules découvertes dans les contextes augustéens, toutes en fer et présentant un état de corrosion avancé. D'autant que l'on puisse en juger, il s'agit de fibules filiformes à ressort. L'une d'elles (inv. 336), provenant du niveau de sol SL 7007, pourrait s'apparenter à une fibule de

Nauheim.

Parmi les six fibules individualisées dans les niveaux de colluvionnement CO 7016, on notera la présence d'une fibule à charnière avec arc à ornement horizontal, correspondant au type Feugère 23b et attestée, dans le domaine trévire, de la fin du règne de Claude à la première moitié du II<sup>e</sup> siècle ap. J.-C.

### 5.10.2. Parure en verre

Les fosses FS 7064 et FS 7065 ont chacune livré un fragment de bracelet en verre. Dans la première, il s'agit d'un bracelet en verre bleu (inv. 317) à section en « D » orné d'un filet sinueux sur sa partie supérieure. De la fosse FS 7065 est issu un fragment de bracelet en verre pourpre à section triangulaire épaisse (inv. 573), datable de la fin de La Tène et du début de l'époque romaine.

## 5.11. LA TABLETTERIE (B. BONAVENTURE)

Un jeton en os (inv. 216) a été découvert légèrement enfoncé dans le niveau géologique [US 7044]. Il s'agit d'un jeton de deux centimètres de diamètre dont une face présente une moulure et un ombilic central. L'autre face, plane, comporte en son centre un XII gravé.

## 5.12. LA FAUNE



Figure 77 - Jeton en os (inv. 216)

La faune n'a pas encore pu être étudiée, mais elle a été pesée afin d'en estimer la quantité et la répartition. Près de 25 kg d'ossements animaux ont ainsi été récoltés. Étant donné la nature ambiguë du site, toute la faune a fait l'objet d'un examen par M.-J. Ancel afin d'en extraire les éléments humains (voir *infra*).

A lui seul, le niveau SL 7007 a livré 8,9 kg de faune. Les autres structures ayant livré des quantités remarquables de faune sont le niveau de voirie VO 7096 (3 kg), le puits PU 7116 (2,5 kg), le niveau de col-luvionnement CO 7016 (2,5 kg), la fosse FS 7065 (1,3 kg) et la fosse FS 7064 (1,1 kg). Malgré la présence de gros fragments dans les fosses aménagées, aucun élément n'a été découvert en connexion.

### 5.13. LES OSSEMENTS HUMAINS (M.-J. ANCEL)

#### 5.13.1. Le contexte

Quelques vestiges osseux humains ont été mis au jour sur le niveau de sol SL 7007. Ce dernier a été fouillé selon un carroyage numéroté de A à I et de 0 à 10, chaque carré mesure 1 m de côté. Les os humains ont été prélevés par carré, avec les nombreux vestiges osseux animaux jonchant ce niveau de sol. La matière osseuse présente un bon état de conservation, néanmoins ce ne sont que des fragments d'os qui ont été retrouvés, ce qui ne permet pas de réaliser des observations très précises d'un point de vue ostéologique.

#### 5.13.2. Inventaire

- 7007.76 - B2

Un fragment de côte gauche et un fragment d'os

coxal : sujet de taille adulte.

- 7007.89 - C2

Deux fragments de diaphyses indéterminées et un fragment de tibia : ce dernier ne recolle pas avec celui trouvé en 7007.98 - D2 mais semble néanmoins compatible.

- 7007.98 - D2

Un fragment de tibia : sujet de taille adulte.

- 7007.103 - F4

Cinq fragments de diaphyses indéterminées et un fragment de crâne : sujet de taille adulte.

- 7007.102 - F7

Extrémité proximale de fémur gauche : tête fémorale et grand trochanter soudés au corps : sujet de plus de 17 ans (Birkner 1980).

- 7007.75 - F8

Une deuxième prémolaire supérieure gauche, aucune usure dentaire : sujet adulte jeune  
Une deuxième prémolaire inférieure droite, aucune usure dentaire : sujet adulte jeune

- 7007.593 - F8

Un fragment d'hémi-mandibule droit, toutes les dents sont sorties, la troisième molaire est en train de sortir : sujet jeune, entre 15 et 21 ans environ (Ubelaker 1989). Légère usure dentaire sur la première molaire. La prémolaire inférieure droite trouvée dans le même carré (7007.75) est compatible avec ce fragment de mandibule.

- 7007.97 - G9

Deux fragments de radius et un fragment de diaphyse indéterminée (membre supérieur) : sujet de taille adulte.

#### 5.13.3. Conclusion

Les observations ostéologiques ont permis de reconnaître la présence d'au moins un individu de sexe indéterminé et dont l'âge au décès se situe entre 17 et 21 ans. En effet, aucune incompatibilité entre les différents fragments osseux n'a pu être mise en évidence, les quelques indices dont nous disposons pour proposer un âge au décès convergent tous vers la reconnaissance d'un adulte jeune. Les stades d'éruption et l'usure dentaire, ainsi que les stades de synostose des os longs permettent d'affiner cette

détermination.

Cependant aucun recollage n'a pu être effectué entre les fragments osseux provenant des différents carrés de fouille. La possibilité qu'il y ait des os provenant de différents squelettes reste envisageable. La répartition des ossements sur le niveau de sol conservé ne présente aucune logique particulière. Leur présence ici semble indiquer la présence d'une ou plusieurs sépultures situées à proximité et perturbées.

#### 5.14. TESTS CARPOLOGIQUES EFFECTUÉS SUR QUELQUES FOSSES D'ÉPOQUE AUGUSTÉENNE (J. WIETHOLD)

##### 5.14.1. L'objectif d'étude et les structures échantillonnées

Les *oppida* du nord-est de la Gaule ne sont actuellement pas bien étudiés d'un point de vue carpologique. Seul le site de Bibracte a été étudié par des recherches carpologiques menées systématiquement depuis le début des années 1990 (Vitali, Wiethold 1996 ; Wiethold 1993, 1996a, 1996b ; Wiethold à paraître). Le Titelberg, l'*oppidum* principal des Trévires, a été étudié lors de fouilles américaines du début des années 1980 (Rowlett *et alii* 1982). Les autres prélèvements sont actuellement en cours d'étude (Wiethold, inédit).

A *Nasium*, les recherches carpologiques sont récentes. Les premiers échantillons du site ont été récupérés lors d'un sondage de fouille programmée menée en 2009 sur le plateau de l'*oppidum*. Le remplissage d'une cave, daté de La Tène D2b ou du début de l'époque augustéenne, a fourni un matériel abondant de céréales carbonisées, donc des restes de stocks de céréales incendiés, actuellement en cours d'étude au laboratoire archéobotanique d'Inrap à Metz.

Le sondage de fouille programmée de l'année 2010 a été effectué durant le mois d'août sur 350 m<sup>2</sup> d'une parcelle au lieu-dit « Le Cul de Breuil » au pied de l'*oppidum*, donc situé à l'extérieur du rempart. L'objectif de ce sondage, mené dans une zone actuellement en pâturage et appartenant à la plaine alluviale de l'Ornain, était de vérifier la présence d'une chaussée en prolongation de la porte occidentale de l'*oppidum*. La présence des structures funéraires d'une nécropole gallo-romaine était

également en question.

L'objectif de l'étude carpologique, menée sur un total de 10 prélèvements représentant 10 unités stratigraphiques de six structures différentes, était de vérifier la présence de macrorestes végétaux, d'évaluer le mode et l'état de la préservation des vestiges botaniques et d'envisager la question de l'agriculture et de l'alimentation.

##### 5.14.2. Préparation des échantillons et détermination des vestiges de plantes carbonisées

Le traitement de l'échantillon a été réalisé à la base archéologique et logistique de Grand (88), grâce au support de Thierry Dechelezprêtre, conservateur du patrimoine en charge du site de Grand et responsable du PCR « La partie occidentale du territoire leuque du II<sup>e</sup> siècle avant J.-C. au II<sup>e</sup> siècle après J.-C. ». Les prélèvements ont été traités par flottation afin de récupérer les charbons de bois et les autres macrorestes végétaux carbonisés. Une colonne de tamis de laboratoire avec des mailles 0,315 mm et 1,0 mm a été utilisée. Les résidus de flottation ont été séchés à l'air libre. Le tri et la détermination des macrorestes végétaux ont été réalisés au laboratoire archéobotanique de l'Inrap Grand-est nord à Metz. Le travail a été mené bénévolement, hors des obligations professionnelles de l'auteur de ce rapport.

Les observations ont été effectuées avec l'aide d'une loupe binoculaire avec un grossissement de 7 ou 10 fois et, pour les observations plus précises, un grossissement de 40 fois. Les principes généraux d'échantillonnage, de sélection des structures échantillonnées et de traitement des prélèvements sont décrits en détail dans l'ouvrage d'archéobotanique de Jacomet & Kreuz (1999) et par Marinval (1999). Pour déterminer les macrorestes végétaux carbonisés, les ouvrages de Beijerinck (1947, réimpression 1976), Brouwer, Stählin (1955), Cappers *et alii* (2006) et pour les céréales Jacomet *et alii* (2006) ont été utilisés, ainsi que la collection de référence de l'auteur composée de graines modernes et de macrorestes végétaux carbonisés provenant d'autres sites du Centre-Est et de l'Est de la France.

En préambule, il paraît nécessaire d'évoquer brièvement quelques aspects de la détermination. La détermination des espèces de blés nus n'est pas



possible s'il manque des fragments de rachis dans le corpus de restes. Il est néanmoins plus probable qu'il s'agisse de blé nu hexaploïde *Triticum aestivum* L.s., de froment ou de blé tendre, que de blé dur *Triticum durum* ou de blé barbu *Triticum turgidum* rarement mis en évidence pour l'époque concernée. Les grains de céréales fortement corrodés ou fragmentés, n'ayant pu être déterminés au niveau de l'espèce, ont été rassemblés sous le taxon de *Cerealia indeterminata*. La nomenclature scientifique et française figurant dans ce rapport se conforme à celle de la flore de Lambinon *et alii* (2004).

#### 5.14.3. Le corpus des échantillons étudiés et la conservation des restes végétaux

Le corpus se compose de dix prélèvements issus de six structures différentes, dont des remplissages de six fosses (FS 7063, 7050, 7058, 7063, 7064, 7115) et d'un puits probable (FS 7116). Tous sont attribués à une phase chronologique du début ou du milieu de l'époque augustéenne, soit du troisième tiers du premier siècle avant J.-C.

La figure 78 présente la liste de prélèvements. Seulement cinq des dix prélèvements se révèlent positifs d'un point de vue carpologique (FS 7050, 7058, 7064, 7115 et puits 7116).

A *Nasium* / Saint-Amand-sur-Ornain « Le Cul de Breuil », la fouille n'a mis en évidence aucune structure gorgée d'eau et/ou située sous nappe phréatique. Ainsi, les macrorestes non carbonisés sont absents. La fosse 7116, interprétée comme un puits

probable, n'a pas été fouillée intégralement, et la nappe phréatique n'a pas été atteinte.

Toutes les fosses échantillonnées sont caractérisées par des sédiments argilo-limoneux bien aérés. Dans les remplissages de ces fosses seuls les macrorestes végétaux carbonisés ou minéralisés ont pu se maintenir depuis l'époque romaine. Des charbons de bois et un faible nombre de macrorestes végétaux carbonisés ont été repérés lors du traitement des prélèvements. Les restes minéralisés étaient absents des refus lourds du tamisage. La conservation de macrorestes végétaux carbonisés provenant de ces fosses peut être caractérisée de « moyenne ».

#### 5.14.4. Les résultats carpologiques

Les résultats carpologiques sont rassemblés dans la figure 79. La récolte de macrorestes carbonisés est faible. La densité de macrorestes dans les remplissages des structures en creux est de 0,1 à 0,9 restes par litres. Les densités inférieures à 2,5 restes par litres peuvent être considérées comme le résultat d'une « pluie accidentelle » de macrorestes végétaux dans un habitat rural protohistorique ou romain. Les densités supérieures à 20 macrorestes par litre de sédiment indiquent au contraire des stocks brûlés ou des poubelles liées au traitement de plantes cultivées, par exemple les restes du décortilage des céréales vêtues dans la chaîne opératoire post-récolte.

L'étude totalise seulement 20 restes carbonisés, dont 19 macrorestes végétaux et un coprolithe d'un rongeur, provenant des remplissages des fosses FS

N° US	N° fait	Volume/l	Type de structure	Macrorestes	Densité moyenne	Charbons	Datation/phasage
7050	FS 7050	10	Fosse	4	0,40	oui	Auguste
7058	FS 7058	10	Fosse	1	0,10	oui	Auguste
7063	FS 7063	6	Fosse	stérile	-	oui	Auguste
7077	FS 7063	8	Fosse	stérile	-	oui	Auguste
7080	FS 7063	8	Fosse	stérile	-	oui	Auguste
7090	FS 7064	10	Fosse	1	0,10	oui	Auguste
7098	FS 7064	10	Fosse	stérile	-	non	Auguste
7116	FS 7116	10	Puits ?	9	0,90	oui	Auguste
7123	FS 7115	10	Fosse	stérile	-	oui	Auguste
7125	FS 7115	10	Fosse	5	0,50	oui	Auguste
<b>Total</b>		<b>92</b>		<b>20</b>			

Figure 78 - *Nasium* / Saint Amand-sur-Ornain (55) « Le Cul de Breuil ». Fouille programmée 2010. Liste des prélèvements carpologiques.

US	7050	7058	7090	7116	7125	Total (NMI)
Fait	FS 7050	FS 7058	FS 7064	FS 7116	FS 7115	
Type de structure	Fosse	Fosse	Fosse	Fosse	Fosse	
Volume/l	10	10	10	10	10	50
Datation	Aug.	Aug.	Aug.	Aug.	Aug.	
<b>Céréales</b>						
<i>Triticum</i> sp.	1	1		3	1	6
<i>Hordeum vulgare</i> fo. <i>vulgare</i>				3		3
<i>Triticum aestivum</i> l.s./ <i>durum/turgidum</i>				2		2
<i>Triticum spelta</i>	1					1
<i>Cerealia</i> indéterminata	1				1	2
<b>Fruits cultivés</b>						
<i>Vitis vinifera</i> ssp. <i>vinifera</i> , pépins					1	1
<b>Fruits sauvages</b>						
<i>Rosa</i> cf. <i>canina</i> , pépins					1	1
<b>Messicoles et autre végétation synanthrope</b>						
<i>Vicia hirsuta/tetrasperma</i> agg.				1		1
<i>Chenopodium album</i>					1	1
<i>Phleum pratense</i>	1					1
<b>Autre</b>						
<b>Coprolithe</b>			1			1
<b>Total</b>	<b>4</b>	<b>1</b>	<b>1</b>	<b>9</b>	<b>5</b>	<b>20</b>

Figure 79 - *Nasium* / Saint Amand-sur-Ornain (55) « Le Cul de Breuil ». Fouille programmée 2010. Résultats d'analyse carpologique. Macrorestes végétaux carbonisés provenant du remplissage des fosses datées du début de l'époque augustéenne (I<sup>er</sup> s. av. J.C.). Décomptes de macrorestes en nombres minimum d'individus (NMI).

7050, FS 7058, FS 7115 et FS 7116 (puits probable). Quatorze de ces restes déterminés sont des caryopses de céréales. Les éléments de leur balle, dont les bases de glumes, les bases d'épillets et les fragments de rachis étaient absents. Les grains de céréales constituent habituellement les macrorestes les plus fréquents dans les assemblages carbonisés car ils étaient fréquemment en contact avec le feu ouvert et la chaleur lors du traitement post-récolte, qui comprend le séchage ou le grillage des céréales vêtues pour faciliter le décorticage et la préparation alimentaire.

Les remplissages des deux « fosses aménagées » FS 7115 et FS 7116 (puits probable) ont fourni la plupart des macrorestes carbonisés de l'assemblage de *Nasium*. Le remplissage du puits probable – FS 7116 – a révélé neuf macrorestes carbonisés, et la fosse FS 7115 cinq graines. Il s'agit, pour cette dernière, d'un grain de blé indéterminé *Triticum sp.*, d'un grain de céréales très corrodé non déterminable, d'un pépin de vigne - probablement de la vigne cultivée *Vitis vinifera ssp. vinifera* -, d'un pépin du rosier des chiens *Rosa cf. canina* et d'une semence de chénopode blanc *Chenopodium album*, une mauvaise herbe de cultures très fréquente dans les zones anthropisées.

La fosse FS 7116, très profonde, n'a été que partiellement fouillée. La partie supérieure possédait aussi des parois tapissées par un limon argileux avec des traces importantes de rubéfaction. On ne peut donc pas exclure que les macrorestes végétaux provenant de cette structure aient été carbonisés sur place. Le remplissage de cette fosse était le plus riche en restes céréaliers, dont trois grains du blé indéterminé *Triticum sp.*, trois caryopses de l'orge vêtue polystique *Hordeum vulgare fo. vulgare* et deux caryopses du blé nu *Triticum aestivum l.s./durum/turgidum* (fig. 80 et 81). La détermination des espèces exactes du blé nu n'est pas possible car il manque des fragments de rachis dans le corpus des restes. Néanmoins, la présence de blé nu hexaploïde, de froment ou de blé tendre *Triticum aestivum l.s.*, semble la plus probable car il s'agit d'espèces fréquemment attestées dans les assemblages carpologiques de l'époque romaine.

Le comblement de la fosse FS 7050, interprété comme un comblement naturel similaire à la terre végétale, a fourni du mobilier archéologique (tessons de céramique, scories), mais aussi trois grains de céréales carbonisés. Ils s'agit des caryopses

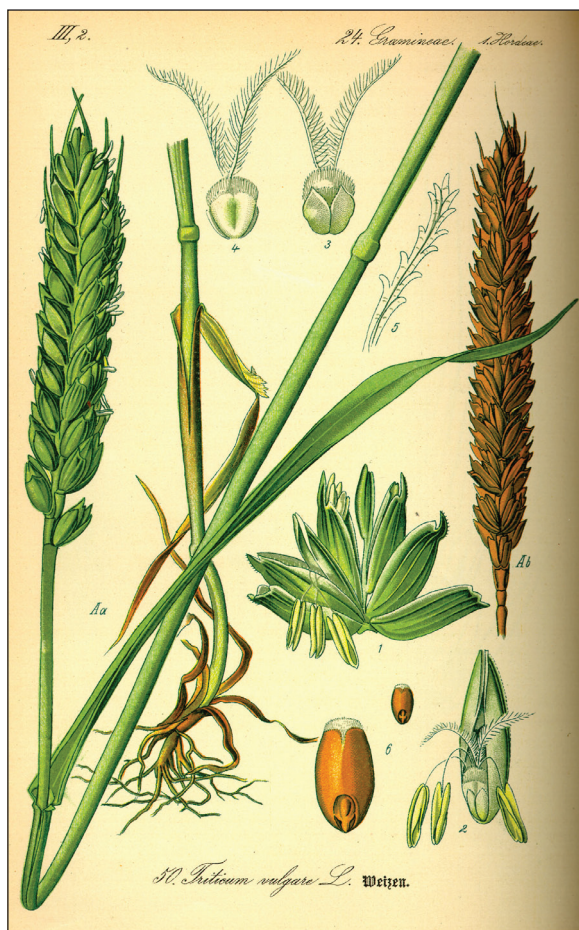
de l'épeautre *Triticum spelta*, d'un blé indéterminé *Triticum sp.*, ainsi que d'un grain totalement corrodé, donc classé sous le taxon de *Cerealia indeterminata*.

La fosse FS 7058 située au secteur nord du sondage figure parmi les trois « fosses au dépôt » : elle contenait peu du matériel, mais un grand tesson d'une panse d'un *dolium* à pâte calcaire, attribué à une fourchette chronologique vaste de La Tène D1b jusqu'à l'époque Tibère. Néanmoins, il est très probable que la datation de cette structure pu être aussi placée au début d'époque augustéenne. L'étude de son comblement a révélé un seul caryopse d'un blé indéterminé *Triticum sp.*

Notre spectre de carporestes se compose de 14 caryopses de céréales, un fragment d'un pépin de vigne, probablement de la vigne cultivée *Vitis vinifera ssp. vinifera*, un pépin d'un fruit de cueillette



**Figure 80** - Forme compacte du froment/blé tendre (*Triticum aestivum l.s.*) dans un champ d'expérimentation archéobotanique en Angleterre. Ce blé nu hexaploïde possédait des épis plus courts et plus compacts que le froment d'aujourd'hui. Photo : Wolf-Dieter Becker, Cologne.



**Figure 81** - Le blé tendre (*Triticum aestivum* L. ; syn. *Triticum vulgare*). Le blé tendre est un blé nu hexaploïde. Durant le battage ses grains se libérant de leur glumes, donc une autre étape de décorticage n'est pas nécessaire au contraire à des blés vêtus. Image publiée dans O.W. Thomé, *Flora von Deutschland, Österreich und der Schweiz in Wort und Bild für Schule und Haus*, vol. 1, pl. 52. Gera-Untermhaus : Verlag Friedrich von Zetzschwitz 1885. Source : www.BioLib.de, sous GNU Free Documentation License.

(églantier ou rosier des chien *Rosa cf. canina*), et de trois restes de plantes sauvages, toutes des mauvaises herbes de cultures et des zones anthropisées.

Malheureusement, le corpus de carporestes est faible, principalement assemblé de manière accidentelle dans les remplissages de fosses. La plupart des restes carbonisés sont ainsi en position secondaire, sauf ceux de la fosse (puits probable) FS 7116 où la paroi rubéfiée suggère une carbonisation sur place. Malheureusement, le spectre de restes est trop faible pour conclure sur l'importance des céréales cultivées. On constate simplement la culture du blé nu *Triticum aestivum* l.s./*durum/turgidum* (fig. 80-81), de l'orge vêtue - très probablement de sa

forme polystique *Hordeum vulgare* fo. *vulgare* - et de l'épeautre, blé vêtu emblématique de l'âge du Fer et de l'époque romaine. Les légumineuses cultivées sont absentes, probablement en raison de la faiblesse de l'échantillon.

Il reste à évoquer de manière générale l'agriculture des céréales mis en évidence pour le début d'époque augustéenne, afin de mettre en perspective ces quelques résultats qui, si maigres soient-ils, constituent une première approche de l'agriculture et de l'alimentation à *Nasium* au début de l'époque romaine.

Le blé tendre ou, sous son nom vernaculaire, le froment, a besoin d'un sol fertile, relativement profond et un climat humide au printemps et chaud en été. De toutes les céréales identifiées à *Nasium*, c'est la plus exigeante. Ces conditions climatiques et ce type et de sols existent dans la région. Le blé nu est, par comparaison avec l'épeautre et l'orge vêtue, plus exigeant concernant les conditions édaphiques. Il constitue la meilleure céréale pour faire du pain et des galettes. Il avait une importance de premier ordre dans l'alimentation des militaires.

L'épeautre est, tout comme l'amidonniér et l'engrain (deux espèces attestées dans le chantier de 2009 du plateau de l'*oppidum*), une espèce de blé vêtu (fig. 82). Cela signifie que les grains conservent leurs enveloppes – les glumes – après la moisson et le battage. Les blés vêtus sont plus robustes et moins exigeants en comparaison avec le blé tendre ou le froment. En revanche, ils requièrent davantage d'étapes de traitement comme le décorticage, le tamisage et le vannage (Sigaut 1989). Ils conviennent particulièrement bien pour un stockage en silos excavés (Sigaut 1988, Gransar 2003). Tant qu'ils sont stockés en épillets, les glumes continuent de protéger les grains contre l'humidité, la contamination fongique et les attaques d'insectes. L'épeautre et l'engrain étaient principalement cultivés comme céréales d'hiver, tout comme le blé nu (blé tendre/froment). Durant le deuxième âge du Fer et l'époque romaine, la culture de l'épeautre est bien attestée dans le nord et l'est de la France (Matterne 2001). On peut citer les exemples des stocks de grains carbonisés trouvés dans la *villa* de Liéhon (Matterne 2005), ainsi que sa présence dans les prélèvements d'un établissement agricole à Ruranges-Thionville « Sur Iwerbusch – résidences des Longchamps » (Wiethold 2010c).



**Figure 82** - L'épeautre (*Triticum spelta* L., n° C et D à droite). L'épeautre est une espèce des blés vêtus et cultivés normalement en culture d'hiver. Image publiée dans O.W. Thomé, Flora von Deutschland, Österreich und der Schweiz in Wort und Bild für Schule und Haus, vol. 1, pl. 53. Gera-Untermhaus : Verlag Friedrich von Zeitzschwitz 1885. Source : www.BioLib.de, sous GNU Free Documentation License.

Seul l'épeautre peut être récolté avec le *vallus*, la moissonneuse gallo-romaine (Mertens 1958, Cüppers 1964, 1983, Ferdière 1997, Wiethold 1998). L'image du *vallus* se trouve sur quatre monuments funéraires gallo-romains. Il est attesté à Trèves (Allemagne ; Cüppers 1964), Coblenz (Allemagne), Reims (51) « Porte de Mars », Buzenol-Virton (Belgique ; Mertens 1958) et à Arlon (Belgique), donc principalement dans la région des peuples Rème et Trévire. L'utilisation et le fonctionnement du *vallus* ont été aussi décrits par Pline dans son livre XVIII (30) de son *Historia Naturalis*. La culture de l'épeautre a été pratiquée dans des grands domaines gallo-romains comme des *villae* de Liéhon et de Borg (Allemagne ; Wiethold 1998, 2000), mais aussi dans les installations agri-

coles plus petites. La question de savoir si cette innovation technique trouve son origine dans les sociétés du deuxième âge du Fer fait encore débat. L'évidence actuelle se limite à ces stèles funéraires d'époque romaine.

L'orge polystique vêtue est, durant les périodes pré-historiques et à l'époque romaine, principalement une culture d'été, bien que certaines variétés puissent également être cultivées en hiver, donc semées en automne. La culture d'été implique que les grains étaient semés au printemps et récoltés en été. L'orge vêtue est peu exigeante en apport d'éléments nutritifs. Sa culture évolue aussi bien sur des sols lourds et fertiles que sur des sols sableux légers. La céréale est également peu exigeante du point de vue des conditions climatiques. Décortiquée, l'orge sert de complément alimentaire dans des soupes et des potées. Elle peut être utilisée en ragoût et dans les autres préparations semi-liquides comme la bouillie et les gruaux de céréales. Par contre, l'orge vêtue n'est pas très appropriée pour la panification. La fabrication du pain, en le mélangeant avec de la farine de blé, est néanmoins possible. Souvent, durant les périodes de disette, la farine d'orge comme d'autres farines a été mélangée pour faire du pain.

#### 5.14.5. Conclusions

Les tests carpologiques effectués sur quelques fosses mises en évidence dans le sondage effectué lors de la fouille programmée de 2010 à Nasium (Saint-Amand-sur-Ornain, Meuse) ont bien montré le potentiel carpologique du site pour étudier l'agriculture et l'alimentation végétale du début de l'époque romaine. Les fouilles à venir devraient permettre d'élargir le corpus afin de préciser les premiers éléments mis en évidence dans cette première étude.

Pour l'heure, les résultats restent maigres et ils se limitent à la connaissance des plusieurs céréales cultivées (blé nu, épeautre, orge polystique vêtue) et des quelques mauvaises herbes associées. La trouvaille la plus remarquable de ces tests carpologiques est un petit fragment d'un pépin de vigne, probablement de la vigne cultivée *Vitis vinifera* ssp. *vinifera* provenant du remplissage de la fosse FS 7115. La présence de la vigne cultivée pu signaler l'importation du vin, dans lequel les pépins constituent des impuretés fréquentes qui nécessitent un filtrage

avant consommation.

L'églantier est la seule espèce de cueillette mise en évidence dans notre assemblage de carporestes. Néanmoins, les jeunes pousses et feuilles du chénopode blanc *Chenopodium album* sont bien utilisables comme légume ou salade, mais l'utilisation comme plant de cueillette n'est pas à vérifier.

Les résultats carpologiques de la campagne 2010 s'ajoutent à un corpus carpologique assez riche de même époque. Ils s'agit principalement des grains de céréales brûlées provenant du remplissage charbonneux d'une cave, fouillées lors de la campagne 2009 dans l'enceinte de l'*oppidum*. Actuellement, ces données figurent parmi les données carpologiques les plus importants pour le début d'époque romaine en Lorraine.

Une première synthèse de ces résultats sur l'agriculture et l'alimentation végétale des sites de Boviolles et de *Nasium* est prévue lors de la publication finale du PCR sur l'*oppidum* du Mont-Châtel et sur ses relations avec le site de *Nasium*.

## 6. SYNTHÈSE

En regard des problématiques posées préalablement à la réalisation de ce sondage, les résultats obtenus apportent d'importants éléments de réponse, mais posent également de nouvelles questions quant aux modalités du passage entre l'*oppidum* et l'agglomération romaine de *Nasium*, ainsi que sur les dynamiques qui sont entrées en jeu dans son développement urbain. Il paraît clair, au vu de la documentation révélée, que ce secteur constitue un point clé dans la compréhension de ces phénomènes.

### 6.1. ASPECTS CHRONOLOGIQUES

Bien que le mobilier – notamment la céramique – soit encore en cours d'étude, il est permis de tirer quelques conclusions quant à la chronologie de l'occupation de ce secteur. Si l'on exclut les niveaux remaniés et que l'on ne considère que le mobilier en contexte fiable, ce secteur semble n'être occupé que sur une période assez courte, couvrant sans doute la première moitié de la période augustéenne. On peut ainsi estimer que les assemblages de mobilier mis en évidence s'échelonnent de 30/20 av. J.-C. au changement d'ère, soit une génération. Si courte soit-elle, cette période semble devoir être considérée comme le pivot du processus d'urbanisation de *Nasium* : elle correspond, en effet, à la période d'abandon de l'*oppidum*, puisque les contextes les plus tardifs mis en évidence sur le « Châtel » datent de l'extrême fin de La Tène et du début de l'époque augustéenne ; si quelques indices, sinon d'une véritable occupation, à moins d'une fréquentation de l'*oppidum* au début du I<sup>er</sup> ap. J.-C., ont été mis au jour occasionnellement, ils ne semblent constituer qu'un épiphénomène qui ne remet pas en cause l'idée d'un abandon généralisé du plateau dans les années 30-20 avant J.-C. Quant à l'agglomération de *Nasium* proprement dite, les contextes les plus anciens mis au jour actuellement sont ceux du temple de Mazeroie, où les niveaux anciens ont révélé un important corpus d'amphores de type Dressel 1b, attribuables à La Tène D2 (Poux 2004). La datation de ce premier temple doit toutefois encore faire débat : aucune céramique clairement datable de cette période n'était associée à ces amphores, et l'on est en droit de se demander si les banquets rituels qui ont été à l'origine de leur rejet dans les fossés du péribole n'ont pas eu lieu au début de l'époque augustéenne. Quant à l'habitat de la vallée, aucun élément antérieur au

début du I<sup>er</sup> siècle ap. J.-C. n'est attesté. Seule une fosse fouillée dans la cave d'une maison de Naix-aux-Forges contenait un mobilier qui évoque la fin de La Tène, notamment deux potins au sanglier (Mourot 2001). Toutefois, on le voit grâce aux fouilles du « Cul de Breuil », le potin « au sanglier » continue d'être le numéraire majoritaire au début de l'époque romaine, et seule la céramique, malheureusement absente de ce contexte, pourrait permettre de valider une datation à la fin de La Tène.

Pour ce qui est du sondage 7, l'étude préliminaire de la céramique, plus que la stratigraphie, permet de proposer un premier phasage provisoire. Le mobilier le plus précoce provient du niveau de sol SL 7007, qui s'est ainsi constitué dès le début de la période augustéenne voire à la fin de La Tène D2. Il est en usage jusqu'à la fin de l'occupation du site, puisqu'il présente également les éléments les plus récents. Les aménagements en creux les plus précoces sont également les plus nombreux : il y a d'une part les aménagements sur poteaux, mais également les fosses à dépôt (au moins FS 7063 et FS 7064) ainsi que les fosses aménagées FS 7115 et FS 7116. La stricte contemporanéité des remplissages de ces structures est trahie par la présence de recollages de céramiques entre elles. Le comblement rapide des fosses à dépôt permet par ailleurs d'envisager que leur creusement date également de la même période. Le mobilier céramique permet de dater ces événements de la transition entre l'horizon I et l'horizon II, soit entre 20 et 10 avant J.-C.

La seconde phase (vers 10-1 avant J.-C.) n'est marquée que par le remplissage de la fosse FS 7065, auquel ne s'ajoute que le niveau de sol SL 7007 qui continue à se constituer. Il est encore impossible de faire concorder ces deux phases aux deux états de la voie qui ont été distingués, faute de mobilier pour ces derniers. Il est toutefois clair qu'ils ont fonctionné ensemble, selon des modalités qu'il est encore nécessaire de préciser.

### 6.2. NATURE DU SITE

L'un des problèmes les plus épineux des résultats de cette fouille concerne la définition de la nature du site. En effet, les structures mises au jour se laissent difficilement intégrer aux schémas habituels – habitat, artisanal, funéraire ou cultuel – auxquels il est d'usage de faire appel. En effet, si la présence de trous de poteaux organisés et de fosses utilisées

comme dépotoir laisse penser à des structures d'habitat, les fosses « à dépôt » s'écartent radicalement de ce schéma et évoquent inmanquablement le domaine funéraire. Si l'absence de résidus de crémation dans ces structures laisse planer un doute important quant à leur nature, la présence de fragments d'os humains conservés dans le niveau de sol réveille au contraire l'idée d'une nécropole que laissait présager les découvertes anciennes.

Quoique plus facile à qualifier d'un point de vue fonctionnel, le secteur nord du site pose également quelques problèmes d'interprétation. La finalité de la chaussée mise en évidence paraît claire, surtout après les acquis des prospections géophysiques menées sur l'*oppidum* et, plus récemment, du relevé Lidar : il s'agit du prolongement de la voie principale de l'*oppidum*, qui permet de le relier à la vallée de l'Ornain et, *a fortiori*, au plateau de Mazeroie où se situait le temple du même nom. Elle s'aligne parfaitement, en outre, avec l'anomalie zonale mise en évidence par la prospection électrique sur ce secteur, et qui se dirige sans ambiguïté vers l'*oppidum*. Reste, une fois de plus, la question de la chronologie : la chaussée était recouverte d'un niveau du I<sup>er</sup> siècle ap. J.-C., et peu de mobilier a été trouvé en place sur la bande de roulement, rendant difficile toute datation précise de la période d'utilisation de la voie. Par ailleurs, le sondage exploratoire mené sur sa frange nord a permis de mettre en évidence ce qui semble bien être un état antérieur de cette chaussée, dont la datation est, là encore, impossible à établir. La question de la chronologie de cette chaussée est pourtant de premier ordre : il est tentant de voir dans la succession des aménagements de voirie et leur datation, le reflet de la relation entre l'*oppidum* et l'agglomération.

### 6.3. PRÉSENCE ARISTOCRATIQUE ET MILITAIRE

Malgré le caractère incomplet de l'étude du mobilier, certains objets particuliers permettent quelques réflexions préliminaires concernant le statut des occupants de ce secteur. En effet, deux points méritent d'être soulignés : en premier lieu, le site offre une image relativement riche avec un certain nombre d'objets considérés comme des marqueurs de l'aristocratie. Il y a, d'une part, la trentaine de monnaies récoltées, qui représente un corpus plus que conséquent eu égard à la superficie fouillée. A leur propos, il faut noter le caractère exclusivement gaulois du faciès, alors que l'occupation du

secteur ne démarre pas avant le début de l'époque augustéenne : en effet, si l'on excepte un *Dupondius* de Néron et un As de Vespasien découverts dans des contextes remaniés, la moitié des monnaies sont des potins « au sanglier », numéraire majoritaire des Leuques et des Médiomatriques dès La Tène D1. Pour le reste, il s'agit de bronze frappés – MATVGENOS pour l'essentiel, ainsi que REMO et MEDIO – et d'un quinaire. On pourra ainsi s'étonner, étant donné la période considérée, de l'absence de monnaies impériales, notamment de l'As de Nîmes pourtant attesté dans le comblement du fossé du rempart. La proximité de ce faciès avec celui du premier temple de Mazeroie constitue au demeurant une information de premier ordre quant à la chronologie relative de ces deux secteurs de *Nasium*.

D'autre part, la céramique présente également quelques particularités à souligner. La part des sigillées paraît en effet importante et l'on note, pour la première fois dans la région, la présence de gobelets de type Beuvray. Si ces seuls éléments ne peuvent permettre de dégager un caractère aristocratique à cet ensemble, la comparaison avec le faciès de l'*oppidum* est éloquent : dans les quelques contextes datés du début de l'époque augustéenne, la sigillée se fait rare, et la majorité du mobilier est encore constitué de céramiques de tradition gauloise. La chronologie, dans ce débat, est bien évidemment en cause, mais il semble que d'autres facteurs entrent en jeu que l'étude détaillée du mobilier pourra sans doute préciser.

La vaisselle métallique importée est également présente, avec un pucier de passoire en alliage cuivreux découvert dans la structure FS 7116. Ce type d'objet est attesté sur plusieurs sites régionaux (Fichtl 2002 ; Bonaventure 2010, p. 299), et doit être considéré comme un bon marqueur d'une présence aristocratique.

Toutefois, cet abondant mobilier doit être mis en perspective avec les *militaria*, certes moins abondants mais tout aussi significatifs. A l'image des découvertes réalisées dans l'enceinte de l'*oppidum*, ces témoignages d'une présence militaire romaine sont présents de manière récurrente. L'élément le plus spectaculaire est un *pugio* découvert presque complet au fond de la fosse FS 7064 : il trahit la présence d'un gradé, puisque ce type d'objet était réservé aux officiers. Mais ce sont les clous de chaussure à matrice interne qui, comme à l'habi-



tude, constituent le corpus le plus abondant : ce sont, après sablage, plus de 200 individus qui ont été identifiés, bien que la plupart proviennent des niveaux de colluvionnement : de fait, parmi les structures augustéennes, seule la fosse 7064, déjà marquée par la présence du *pugio*, en a livré, ainsi que le niveau de sol SL 7007. L'intérêt du secteur du « Cul de Breuil » réside toutefois dans la mise en évidence d'une ébauche de clou à matrice interne qui révèle, en dépit du fait qu'il s'agit d'un fait isolé, la présence d'une production locale par l'armée romaine. Au-delà de la question de la datation de cette production, qui ne peut être résolue étant donné le contexte de découverte, on doit s'interroger sur la portée d'une telle information : il ne fait guère de doute que l'armée romaine – qu'elle soit en campagne ou en garnison – était accompagnée de forgerons qui palliaient en permanence aux pertes et bris du matériel militaire métallique. Mais quelles conditions étaient requises pour que ces artisans installent effectivement un atelier – même provisoire – sur le lieu de garnison ? Est-ce le témoignage d'une implantation durable de cette armée sur le site ? On ne saurait aller trop loin dans l'interprétation, d'autant que le faciès numismatique contredit complètement l'existence d'une présence militaire : il est en effet presque exclusivement représenté par des monnaies gauloises, alors que les monnaies impériales de la fin du I<sup>er</sup> siècle avant J.-C. sont totalement absentes. Ainsi, s'il semble bien exister une présence militaire au début de l'époque augustéenne, elle ne peut s'envisager que par le biais d'auxiliaires gaulois engagés dans l'armée romaine, et dont la solde est payée en potin ou en monnaie de bronze. Ces quelques pistes de recherche ne doivent toutefois pas faire oublier qu'il existe encore un problème de chronologie : en effet, la masse des clous de chaussure et la preuve de leur production sur place proviennent de niveaux mal datés mais de toute évidence postérieurs à l'époque augustéenne.

Quoi qu'il en soit, le faciès du mobilier trouve des comparaisons tout à fait étonnantes avec celui des contextes aristocratiques et militaires mis en évidence sur le territoire trévire, notamment avec la nécropole de Goebblange-Nospelt (Metzler, Gaeng 2009). C'est, au demeurant, la première fois que des contextes de cette période sont mis au jour dans la région, et les affinités avec le domaine trévire qui avaient déjà été évoquées à titre d'hypothèse prudente (Bonaventure à paraître) trouvent ici une confirmation éloquente. Le faciès des céramiques

gallo-belges, notamment, est parfaitement identique, avec la présence de gobelets en *terra rubra* à décor gaufré, notamment, tout à fait caractéristiques de cette région.

Ce n'est toutefois pas la seule surprise que réserve le mobilier mis au jour dans le sondage 7. En effet, plusieurs fragments de gobelets de « type Beuvray » (Paunier, Luginbühl 2004) ont été mis au jour, alors qu'ils étaient totalement absents des contextes augustéennes de l'*oppidum*. Par ailleurs, la céramique de type « Besançon » apparaît également de manière erratique, alors qu'elle est aussi totalement absente de l'*oppidum* (Bonaventure 2010, p. 236). Ce premiers éléments, qui ne peuvent pour l'heure qu'être évoqués, laissent envisager d'importants progrès dans la question des relations entre ces trois grandes agglomérations que sont Bibracte, le Titelberg et *Nasium*. Ils éveillent par ailleurs la question – très en vogue – de la présence militaire dans la Gaule nouvellement conquise, et que les lacunes des textes laissent presque exclusivement au jugement de l'archéologie.

#### 6.4. PERSPECTIVES

L'ouverture du secteur 7 a mis en évidence un secteur riche en structures et en mobilier, et a apporté son lot d'informations pour la problématique posée à son origine. Toutefois, son étude soulève de multiples questions auxquelles il paraît encore difficile de répondre dans le cadre de ce simple sondage d'évaluation. Ces questions montrent cependant l'intérêt qu'il y a à poursuivre les investigations sur ce secteur.

Etant donné le temps imparti à la phase de terrain (1 mois) et la densité des découvertes, il n'a pas été possible de mener à bien l'intégralité de la fouille. Trois structures n'ont pu être fouillées intégralement : les fosses FS 7116 et FS 7065, d'une part, et la chaussée VO 7096 d'autre part. La fouille intégrale des deux premières semble s'imposer, puisque ce n'est qu'à ce prix que pourra être appréhendée l'organisation générale du site et de ses différentes composantes. Il est en effet nécessaire de mettre en perspective l'ensemble des structures afin de dégager des régularités qui devraient permettre de préciser la nature de ce site.

La fouille intégrale de la chaussée paraît également nécessaire : en effet, la mise en évidence d'un état

antérieur à celui dégagé offre la promesse d'un phasage plus précis du site, ainsi que d'un examen plus minutieux du lien physique et chronologique entre l'*oppidum* et l'agglomération romaine. Ce travail sera d'autant plus bénéfique s'il s'accompagne d'une extension de la zone fouillée, qui permettra non seulement de préciser l'orientation de la voie, mais également de réaliser une récolte de mobilier plus importante, seule garante à la construction d'une chronologie fine de cet aménagement et de ses différents états.

En regard de ces éléments, nous sollicitons une nouvelle autorisation de fouille pour l'année 2011. Celle-ci comportera deux volets :

1 - Terminer la fouille des structures ouvertes en 2010 (FS 7065, FS 7116 et VO 7096)

2 - Etendre la fouille vers l'est, notamment au niveau de la chaussée VO 7096 et jusqu'au niveau de sol SL 7007, afin d'appréhender plus largement l'organisation de ce site.

## BIBLIOGRAPHIE

- Beigernick 1947** : BEIJERINCK (W.) - *Zadenatlas der Nederlandsche Flora ten behoeve van de botanie, palaeontologie, bodemcultuur en warenken- nis*, Wageningen : faksimile Backhuis and Meesters, Amsterdam, 1976, 316 p. (*Mededeeling de Biolo- gische Instituut te Wijster*, 30).
- Bigoni 2009** : BIGONI (R.) - Les monnaies gau- loises du Camp de la Bure (Saint-Dié, Vosges) - *Catalogue et étude typologique des potins au sanglier*, Mémoire de Master, Nancy : Université de Nancy 2, 2008, 109 p.
- Birkner 1980** : BIRKNER (R.). - *L'image radio- graphique typique du squelette. Aspect normal et variantes chez l'adulte et l'enfant. Pour médecins, étu- diants et manipulateurs*. Paris, Maloine, 1980, 564 p.
- Bonaventure 2010** : BONAVENTURE (B.) - *Céramiques et société chez les Leuques et les Médioma- triques (II<sup>e</sup>-I<sup>er</sup> siècles avant J.-C.)*, thèse de doctorat, sous la direction de S. Fichtl, Strasbourg : Univer- sité de Strasbourg, mars 2010, 931 p.
- Bonaventure à paraître** : BONAVENTURE (B.) - Groupes régionaux, interactions économiques et entités politiques chez les Leuques et les Médio- matriques (II<sup>e</sup> - I<sup>er</sup> siècles avant J.-C.), *Actes du XXXIV<sup>e</sup> colloque de l'AFEAF* (Aschaffembourg), à paraître.
- Bonnaire, Wiethold 2009** : BONNAIRE (E.), WIETHOLD (J.) - Sillery « Le Clos Harlogne» (Marne) Fouille 2006. Etude carpologique de silos laténiens et de puits gallo-romains. In : **Achard- Corompt (dir.)** : *Sillery « Le Clos Harlogne» (Marne). Rapport final d'opération de fouille. Vol. 3 Annexes*. Châlons, Metz : Inrap GEN, 2009, p. 245-277, 5 fig. et 6 tabl.
- Brouwer, Stählin 1955** : BROUWER (W.), STÄHLIN (A.) - *Handbuch der Samenkunde für Landwirtschaft, Gartenbau und Forstwirtschaft*. Frankfurt a. Main : DLG-Verlags-GmbH, 1955, 656 p.
- Cappers et alii 2006** : CAPPERS (R.T.J.), BEKKER (R.M.), JANS (J.E.A.) - *Digitale Zadenatlas van Nederland*. Groningen : Barkhuis Publishing & Groningen University Library, 2006, 502 p. (*Groningen Archaeological Studies*, 4).
- Cüppers 1964** : CÜPPERS (H.) - Gallo-römische Mähmaschine auf einem Relief in Trier. *Trierer Zeitschrift*, 27, 1964, p. 115-153.
- Cüppers 1983** : CÜPPERS (H.) - Die Treverer und die Augusta Treverorum. In : **Cüppers et alii 1983** : *Die Römer an Mosel und Saar. Zeugnisse der Römerzeit in Lothringen, in Luxemburg, im Raum Trier und im Saarland* [Catalogue exposition Rolandseck bei Bonn / Paris 1983]. Mainz : 1983, p. 17-32 (Schriftenreihe der Regionalkommission Lothringen - Luxemburg - Saarland, 8).
- De La Tour, Fischer 1992** : DE LA TOUR (H.), FISCHER (B.), *Atlas de monnaies gauloises*, Paris, 1992.
- Dechezleprêtre 2004** : DECHEZLEPRETRE (Th.) - De l'oppidum à l'agglomération gallo- romaine : les problématiques actuelles de recherche, in : **Mourot, Dechezleprêtre 2004** - *Nasium, ville des Leuques*, Bar-le-Duc : Conseil Général de la Meuse, 2004, p. 122-123.
- Dechezleprêtre, Mourot 2004** : DECHEZLE- PRETRE (Th.), MOUROT (F.) - *Nasium, de l'op- pidum à l'agglomération antique. Opération de pros- pectation thématique et de sondage archéologique 2004*, Rapport 2004, Metz : Service Régional d'Archéolo- gie de Lorraine/Conseil Général de la Meuse, 2004, 161 p.
- Dechezleprêtre et alii 2007** : DECHEZLEPRE- TRE (Th.), MENIEL (P.), BONAVENTURE (B.) - L'oppidum de Nasium à Boviollles (Meuse) : état des recherches, in : **Barral et alii 2007** - *L'âge du Fer dans l'arc jurassien et ses marges. Dépôts, lieux sacrés et territorialité à l'âge du fer*, Actes du XXIX<sup>e</sup> colloque de l'AFEAF (Bienne, 5-8 mai 2005), Besançon : Presses universitaires de Franche-Comté, 2007 (Annales Littéraires de l'Université de Franche-

Comté ; Série « Environnement, sociétés et archéologie », 11), p. 45-54.

**Dechezleprêtre et alii 2008** : DECHEZLEPRETRE (Th.), BONAVENTURE (B.), PIETERS (M.) - *Nasium, de l'oppidum à l'agglomération antique*. Projet collectif de recherche 2007-2009, Rapport 2008, Metz : Service Régional d'Archéologie de Lorraine, 2008, 30 p.

**Dechezleprêtre et alii 2009** : DECHEZLEPRETRE (Th.), BONAVENTURE (B.), PIETERS (M.)

**Deberge 2009** : DEBERGE (Y.)

**Delestrée, Tache 2002** : DELESTREE (L.-P.), TACHE (M.) - *Nouvel atlas des monnaies gauloises. I. De la Seine au Rhin*, Saint-Germain-en-Laye : Editions Commios, 2002, 136 p.

**Deru 1996** : DERU (X.) - *La céramique belge dans le nord de la Gaule. Caractérisation, chronologie, phénomènes culturels et économiques*, Louvain : Publications d'histoire, d'art et d'archéologie de l'Université catholique de Louvain, 1996 (*Publications d'histoire, d'art et d'archéologie de l'Université catholique de Louvain*, 89), 463 p.

**Ettlinger et alii 1990** : ETTLINGER (E.), HEDINGER (B.), HOFFMANN (B.), KENRICK (Ph. M.), PUCCI (G.), ROTH-RUBI (K.), SCHNEIDER (G.), VON SCHNURBEIN (S.), WELLS (C. M.), ZABEHLICKY-SCHEFFENEGGER (S.) - *Consepectus formarum terrae sigillatae italico modo confectae*, Bonn : Dr. Rudolf Habelt GMBH, 1990 (*Materialien zur Römisch-Germanischen Keramik*, 10), 210 p.

**Ferdière 1997** : FERDIERE (A.) - Le vallus et la faux, l'épeautre et le bœuf : fable. *Bulletin de liaison de l'association d'étude du monde rural gallo-romain (AGER)*, 7, 1997, 3-9.

**Fichtl 2002** : FICHTL (S.) - Les courants économiques dans le nord-est de la Gaule à La Tène finale et l'évolution des oppida, in : **Lang, Salac 2002** - *Fernkontakte in der Eisenzeit*, Konferenz Liblic (2000), Praha : Archaäologisches Institut der Akademie der Wissenschaften der Tschechischen Republik, 2002, p. 173-186.

**Gilquin 2004** : GILQUIN (C.) - Les fouilles du

temple de Mazeroie, in : **Mourot, Dechezleprêtre 2004** - *Nasium, ville des Leuques*, Bar-le-Duc : Conseil Général de la Meuse, 2004, p. 64-69.

**Gransar 2003** : GRANSAR (F.) - L'apport de l'étude du stockage à la reconstitution des systèmes agro-alimentaires de l'âge du Fer en France septentrionale. In : **Anderson et alii 2003** : *Le traitement des récoltes : un regard sur la diversité, du Néolithique au présent*. XXIIIe rencontres internationales d'archéologie et d'histoire d'Antibes. Antibes : Editions APDCA, 2003, p. 201-217.

**Gruel, Popovitch 2007** : GRUEL (K.), POPOVITCH (L.), *Les monnaies gauloises et romaines de l'oppidum de Bibracte*, Glux-en-Glenne, 2007 (*Collection Bibracte 13*).

**Guillaumet 1991** : GUILLAUMET (J.-P.) - Les passoires, in : **Feugère, Rollet 1991** - *La vaisselle tardo-républicaine en bronze*, Actes de la table-ronde CNRS (Lattes, 26-28 avril 1990), Dijon : Université de Bourgogne, 1991 (Centre de recherches sur les techniques gréco-romaines, 13), p. 87-95).

**Hanut 2000** : HANUT (F.) - Les horizons augustéens dans la céramique du Nord de la Gaule, *Revue du Nord*, 82, Villeneuve-d'Ascq : Université Charles de Gaulle Lille 3, 2000, p. 41-85.

**Herveux 2010** : HERVEUX (L.) - Etude archéobotanique. In : **Brkojewitsch 2010** : *Laquenexy, "Entre deux cours"*, Tranche 4. *Evolution d'un site rural dans la vallée de la Nied française, du Néolithique moyen jusqu'à nos jours (occupation néolithique moyen, bronze final, gallo-romaine et carolingienne, moderne)*. Rapport final d'opération. Metz : Pôle Archéologie Préventive Metz Métropole, 2010, vol. 1 p. 319-323 et vol. 2 annexes et inventaires, p. 389-395.

**Jacomet, Kreuz 1999** : JACOMET (S.), KREUZ (A.) - *Archäobotanik. Aufgaben, Methoden und Ergebnisse vegetations- und agrargeschichtlicher Forschung*. Stuttgart : Verlag Eugen Ulmer, 1999, 368 p. (*UTB für Wissenschaft*, 8158).

**Jacomet et coll. 2006** : JACOMET (S.) - *Bestimmung von Getreidefunden aus archäologischen Ausgrabungen*, 2e édition. Basel : dactylographié, 70 p.

**Lambinon et alii 2004** : LAMBINON (J.), DELVOSALLE (L.), DUVIGNEAUD (J.) - *Nouvelle*

*Flore de la Belgique, du Grand-Duché de Luxembourg, du Nord de la France et des Régions voisines (Ptéridophytes et Spermatophytes)*, 5e éd. Meise : Editions du Patrimoine du Jardin botanique national de Belgique, 2004, 1167 p.

**Manisse 2009** : MANISSE (P.-D.) - *La circulation monétaire à Nasium (55)*, Mémoire de master 2, Dijon : Université de Bourgogne, 2009, 2 volumes, 275 p.

**Marinval 1999** : MARINVAL (Ph.) – Les graines et les fruits : la carpologie. In : **Ferdière (dir.) 1999** – *La Botanique*. Paris : éditions errance, 1999, p. 105-137. (Collection « Archéologiques »).

**Mattingly, Sydenham 1926** : MATTINGLY (H.), SYDENHAM (E.A.), *Roman Imperial Coinage - Volume II : Vespasian to Hadrian*, Londres, 1926.

**Matterne 2001** : MATTERNE (V.) – *Agriculture et alimentation végétale durant l'âge du Fer et l'époque gallo-romaine en France septentrionale*. Montagnac : éditions Monique Mergoïl, 310 p. (*Archéologie des Plantes et des animaux*, 1).

**Matterne 2003** : MATTERNE (V.) – *Rapport d'étude carpologique d'évaluations et de fouilles réalisées sur le tracé du futur TGV est (section Champagne-Ardenne)*. Compiègne : CRAVO/Inrap, 39 p. et tabl.

**Matterne 2005** : MATTERNE (V.) – Etude carpologique d'un stock de grains gallo-romain découvert sur le site de Liéhon « Larry » Moselle). In : **Laffitte 2005** : *Liéhon (Moselle) « Larry »*. Aéroport Metz-Nancy Lorraine. *Rapport de fouille préventive 2003. Vol. 2 Annexes études spécifiques, inventaires des mobiliers*. Document final de Synthèse d'opération de fouille préventive avril – août 2003. Metz : Inrap Grand-est nord, SRA de Lorraine, p. 19-23.

**Mertens 1958** : MERTENS (J.) – La moissonneuse de Buzenol. *Urschweiz*, 22 (4), p. 49-53.

**Metzler, Gaeng 2009** : METZLER (J.), GAENG (C.) - *Goebblange-Nospelt, une nécropole aristocratique trévière*, Luxembourg : Musée National d'Histoire et d'Art, 2009 (Dossier d'archéologie du Musée National d'Histoire et d'Art, 13), 559 p.

**Mourot 2001** : MOUROT (F.) - *Carte archéologique de la Gaule. La Meuse (55)*, Paris : Académie

des Inscriptions et Belles-Lettres, 2001, 656 p.

**Mourot, Dechezleprêtre 2004** : MOUROT (F.), DECHEZLEPRETRE (Th.) - *Nasium, ville des Leuques*, Bar-le-Duc : Conseil Général de la Meuse, 2004, 315 p.

**Müller 1966** : MÜLLER (H.-H.) - Die gallo-römische Erntemaschine. *Historicum*, Ausgabe Frühling 1996, p. 21-23.

**Paunier, Luginbühl 2004** : PAUNIER (D.), LUGINBÜHL (Th.) - *Bibracte. Le site de la maison 1 du Parc aux Chevaux (PC1) des origines de l'oppidum au règne de Tibère*, Glux-en-Glenne : Centre Archéologique Européen du Mont Beuvray, 2004 (Bibracte, 8), 371 p.

**Py 1993** : PY (M.) - *Dicocer : Dictionnaire des céramiques antiques en méditerranée nord-occidentale*, Lattes : Edition de l'association pour la recherche archéologique en Languedoc oriental, 1993 (Lattara, 6), 629 p.

**Poux 2004** : POUX (M.) - Du vin pour les Dieux, in : **Mourot, Dechezleprêtre 2004** - *Nasium, ville des Leuques*, Bar-le-Duc : Conseil Général de la Meuse, 2004, p. 228-231.

**Rowlett et alii 1982** : ROWLETT (R.M.), PRICE A.L.), HOPF (M.) – Differential grain use on the Titelberg, Luxembourg. *Journal of Ethnobiology*, 2, p. 79-88.

**Scheers 1977** : SCHEERS (S.), *Traité de numismatique celtique, tome II: La Gaule Belgique*, Louvain, 1977.

**Sigaut 1988** : SIGAUT (F.) – A method for identifying grain storage techniques and its application for European agricultural history. *Tools and tillage*, 6, 1, 1988, 3-32.

**Sigaut 1989** : SIGAUT (F.) – Les spécificités de l'épeautre et l'évolution des techniques. In : DEVROEY (J.-P.), VAN MOL (J.-J.), éd. : *L'épeautre (Triticum spelta). Histoire et ethnologie*. Treignes : éditions Dire, 1989, p. 29-49.

**Ubelaker 1989** : UBELAKER (D.H.) – The estimation of age at death from immature Human bones. In : ISCAN (M.Y.) – *Age Makers in Human skeleton*, Springfield, Illinois : Charles C. Thomas,

p. 55-70.

**Vitali, Wiethold 1996** : VITALI (D.), WIETHOLD (J.) - Restes végétaux carbonisés à la Pâturage du Couvent (Amidonier germé stocké dans un bâtiment d'époque Augustéenne). In : BARRAL (Ph.), BECK (P.), BERNAL (J.), BOYER (F.), BUCHSENSCHUTZ (O.), FLOUEST (J.-L.), LASZLOVSKY (J.), LUGINBÜHL (T.), PARATTE (C.-A.), PAUNIER (D.), QUINN (D.), RALSTON (I.B.M.), SZABO (M.), VITALI (D.), WIETHOLD (J.) - *Les fouilles du Mont Beuvray. Nièvre/Saône-et-Loire. Rapport biennal 1992/1993. Revue Archéologique de l'Est* 46, 2, 1996, p. 271-287.

**Wiethold 1993** : WIETHOLD (J.) - Restes végétaux de l'époque de La Tène finale sous forme de sédiments organiques du bassin de la fontaine Saint-Pierre. In : FLOUEST (J.-L.), GUILLAUMET (J.-P.), BARRAL (Ph.), BECK (P.), BONENFANT (P.-P.), BOYER (F.), BUCHSENSCHUTZ (O.), CSERMENYI (V.), DUVAL (A.), GRANAYMERICH (J.), GRUEL (K.), HAFFNER (A.), HERNANDEZ (P.), HESNARD (A.), HESSE (A.), LASZLOVSKY (J.), PARATTE (C.-A.), PAUNIER (D.), PERNOT (M.), RALSTON (I.B.M.), RICHARD (H.), SZABO (M.), VITALI (D.), *Les fouilles du Mont Beuvray. Rapport biennal 1990-1991. Revue Archéologique de l'Est et du Centre-Est*, 44 (2), 1993, p. 351-360.

**Wiethold 1995** : WIETHOLD (J.) – Botanische Untersuchungen in der römischen Villenanlage von Borg, Kr. Merzig-Wadern. In : WIGG (A.) éd., *DFG-Schwerpunktprogramm «Kelten, Germanen, Römer im Mittelgebirgsraum zwischen Luxemburg und Thüringen. Archäologische und naturwissenschaftliche Forschungen zum Kulturwandel unter der Einwirkung Roms in den Jahrhunderten um Christi Geburt (Romanisierung)»*. Vorträge 2. Berichtskolloquium Otzenhausen 1995. Frankfurt : sauf pagination.

**Wiethold 1996a** : WIETHOLD (J.) – Fonctionnement socio-économique de l'oppidum du II<sup>e</sup> s. av. J-C au I<sup>er</sup> s. ap. J-C. Analyse de macro-restes végétaux du Mont Beuvray. *Rapport triennal 1993-1995*, vol. 3, p. 1-38.

**Wiethold 1996b** : WIETHOLD (J.) – Late Celtic and early Roman plant remains from the oppidum of Bibracte, Mont Beuvray (Burgundy, France).

*Vegetation History and Archaeobotany*, 5 (1-2), 1996, p. 105-116.

**Wiethold 1996c** : WIETHOLD (J.) – Von Dinkel, Einkorn und Kornrade: Archäobotanische Untersuchungen im Bereich der römischen Villenanlage von Borg, Kr. Merzig-Wadern. Pflanzenreste als Quelle zur römischen Landwirtschaft und Ernährung. Broschüre der Kulturstiftung des Landkreises Merzig-Wadern. In : *10 Jahre Ausgrabung Perl-Borg 1986-1996*. Merzig : Kulturstiftung für den Landkreis Merzig-Wadern in Verbindung mit dem Staatlichen Konservatoramt – Bodendenkmalpflege – des Saarlandes, sauf pagination.

**Wiethold 1998** : WIETHOLD (J.) – Archäobotanische Aspekte der „Romanisierung“ in Südwestdeutschland : Bemerkungen zur Unkrautflora römischer Dinkeläcker. In : MÜLLER-KARPE (A.), BRANDT (H.), JÖNS (H.), KRAUZE (D.), WIGG (A.) eds., *Studien zur Archäologie der Kelten und Römer in Mittel- und Westeuropa. Alfred Haffner zum 60 Geburtstag gewidmet*. Rahden/Westfalen : Verlag Marie Leidorf, p. 531-551. (Internationale Archäologie – Studia Honoraria, 4).

**Wiethold 2000** : WIETHOLD (J.) – Kontinuität und Wandel in der landwirtschaftlichen Produktion und Nahrungsmittelversorgung zwischen Spätlatènezeit und gallo-römischer Epoche. Archäobotanische Analysen in der römischen Großvillenanlage von Borg, Krs. Merzig-Wadern. In : HAFFNER (A.), VON SCHURBEIN (S.) eds., *Kelten, Germanen, Römer im Mittelgebirgsraum zwischen Luxemburg und Thüringen. Archäologische und naturwissenschaftliche Forschungen zum Kulturwandel unter der Einwirkung Roms in den Jahrhunderten um Christi Geburt*. Akten des Internationalen Kolloquiums zum DFG Schwerpunktprogramm «Romanisierung» in Trier vom 28. bis 30. September 1998 Trier. Bonn : Verlag Rudolf Habelt, p. 147-159. (*Kolloquien zur Vor- und Frühgeschichte*, 5)

**Wiethold 2003** : WIETHOLD (J.) – How to trace the «Romanisation» of central Gaul by archaeobotanical analysis? In : FAVORY (F.), VIGNOT (A.), eds., *Actualités de la Recherche en Histoire et Archéologie agraires*. Actes du colloque international AGER V, Besançon 2000. Collection Annales Littéraires 764, Série « Environnement, sociétés et archéologie » 5. Besançon : Presses Universitaires de Franche-Comté, (Besançon 2003) 269-282.

**Wiethold 2006** : WIETHOLD (J.) – Macro-restes végétaux provenant d'un foyer (IIIe/IVe s. apr. J.-C.) et des couches charbonneuses (360-430 apr. J.-C.) trouvées dans la maison principale de la villa gallo-romaine. In : FELLER (M.) dir., *Peltre « Les Rouaux » (Moselle)*. Document final de Synthèse, Vol. 4, annexe 13. Metz : Inrap GEN, 2006, 6 p., 2 tabl

**Wiethold 2009** : WIETHOLD (J.) – Approches sur les ressources alimentaires et l'environnement à travers l'étude des macro-restes végétaux [Rapport carpologique 2006]. In : VERMARD (L.), *RD 910, Déviation de Faulquemont, Créhange / Faulquemont (Moselle) « Nahtetzel »*. Rapport final d'opération 2001. Metz : Inrap GEN, 2009, p. 49-59, 3 tabl.

**Wiethold 2010a** : WIETHOLD (J.) 2010a. – *Bezannes, Marne, « ZAC 1, zones D1 et E »*. Etude carpologique et anthracologique des prélèvements provenant des structures gallo-romaines. Rapport archéobotanique 2010/8. Metz : Inrap GEN, 14 p., 4 tabl. et 1 fig.

**Wiethold 2010b** : WIETHOLD (J.) – Annexe 5 : Agriculture et paléo-environnement d'une exploitation agricole gallo-romaine [Rapport archéobotanique 2010/24]. In : MONDY (M.) dir., LAFFITE (J.-D.), BRESSOUD (A.), BILLAUDEAU (E.), VERDELET (F.), WIETHOLD (J.), TEGEL (W.), *Rurange-les-Thionville (Moselle) « sur Iwerbusch / lotissement Les résidences de Longchamp-tranche 2 »*. Metz : Inrap GEN, 2010, p. 204-241.

**Wiethold 2010c** : WIETHOLD (J.) – Etude carpologique et anthracologique [Rapport archéobotanique 2010/17]. In : JEANDEMANGE (S.) dir., CALLAT (P.), DEFFRESSIGNE (S.), FORELLE (L.), FRAUCIEL (M.), PILLARD-JUDE (C.), PROTEAU (R.), WIETHOLD (J.), *Laquenexy, Moselle, Entre deux cours - Tranche 3. Evolution d'un terroir de la vallée de la Nied française, du Bronze final à l'époque moderne*. Rapport final d'opération. Metz : Inrap GEN, 2010, Vol. 1 Texte et figures, p. 365-415.

**Wiethold 2010d** : WIETHOLD (J.) – Etude carpologique [Rapport archéobotanique 2010/15]. Etude carpologique et anthracologique des prélèvements provenant des structures gallo-romaines. In : THOMAS (S.) dir. avec la coll. de COQUELLE (S.), FIABANE (E.), FROELIGER (N.),

MICHEL (K.), WIETHOLD (J.), *Mars-la-Tour, Meurthe-et-Moselle, Rue de Verdun « Les Mirabelliers »*. Rapport final d'opération. Metz : Inrap GEN, 2010, p. 116-123, 3 tabl., 4 fig.

**Wiethold à paraître** : WIETHOLD (J.) – Les recherches carpologiques sur l'oppidum de Bibracte : contribution à l'étude de l'agriculture et de l'alimentation végétale au deuxième âge du Fer en Bourgogne. In : J. Wiethold dir., *Carpologia*. Actes de la table ronde de carpologues françaises, tenu à Bibracte, Centre archéologique européen, Glux-en-Glenne, 9-12 juin 2005, 2010.

## ANNEXE I - INVENTAIRE DES FAITS

Fait	Nature	Liste des US	Datation
SL 7007	Sol	7006-7007-7009-7010-7013-7014-7033-7068	Augustéen
FS 7015	Fosse	7015-7069	Moderne ?
CO 7016	Colluvion	7016-7019-7020-7027-7030-7031-7032-7037-7042-7051-7082	Moderne
FO 7017	Fossé	7017-7070	Moderne
FO 7018	Fossé	7018-7071	Moderne
CO 7023	Colluvion	7023-7024-7025-7035-7038-7043	Moderne
FO 7029	Fossé	7029-7072	Moderne
PO 7048	Poteau	7048-7150	Indéterminée
FS 7050	Fosse	7050-7057	LTD2 (?) - Aug.
PO 7054	Poteau	7054-7149	LTD2 -AUG
FS 7058	Fosse	7058-7062-7073	Augustéen
PO 7059	Poteau	7059-7074-7093	Augustéen 1
FS 7063	Fosse	7063-7077-7080-7092	Augustéen 1
FS 7064	Fosse	7064-7066-7075-7078-7083-7090-7098-7120	Augustéen 1
FS 7065	Fosse	7065-7129-7130-7132-7133-7135-7151	Augustéen 2-3
FO 7079	Fossé	7079-7138-7139	Moderne
PO 7084	Poteau	7084-7094	Augustéen 1
PO 7089	Poteau	7089-7091	Indéterminée
FS 7095	Fosse	7095-7141	Augustéen
VO 7096	Voie	7012-7026-7028-7041-7046-7053-7056-7096-7097-7099-7104-7105-7137-7147-7148	Augustéen
PO 7100	Poteau	7100-7113	LT D2 - Augustéen
PO 7101	Poteau	7101-7103	LT D2 - Augustéen
PO 7102	Poteau	7102-7107	Indéterminée
PO 7106	Poteau	7106-7108	Indéterminée
PO 7109	Poteau	7109-7110	Augustéen
PO 7111	Poteau	7111-7112	Indéterminée
FS 7114	Fosse	7142-7114	Augustéen
FS 7115	Fosse	7115-7121-7122-7123-7124-7125-7126-7146	Augustéen 1-2
FS 7116	Puits ?	7076-7116-7143-7144	Augustéen 1-2
PO 7117	Poteau	7117-7140	Indéterminée
PO 7118	Poteau	7118-7119	LT D2 - Augustéen
PO 7136	Poteau	7136-7146	Indéterminée



## ANNEXE II - INVENTAIRE DES US

US	Fait	Type US	Nature	Egale à
7001	Décapage	Positive	Terre végétale	
7002	Géologique	Positive	Substrat	
7003	Géologique	Positive	Substrat	7007
7006	SL 7007	Positive	Niveau d'occupation	
7007	SL 7007	Positive	Niveau d'occupation	7007
7009	SL 7007	Positive	Niveau d'occupation. Concentration charbonneuse	
7010	SL 7007	Positive	Niveau d'occupation	7007
7012	VO 7096	Positive	Aménagement	
7013	SL 7007	Positive	Niveau d'occupation	7007
7014	SL 7007	Positive	Niveau d'occupation	7007
7015	FS 7015	Positive	Comblement FS 7015	
7016	CO 7016	Positive	Culluvion	
7017	FO 7017	Positive	Comblement FO 7017	
7018	FO 7018	Positive	Comblement FO 7018	
7019	CO 7016	Positive	Colluvion	7016
7020	CO 7016	Positive	Colluvion	
7023	CO 7023	Positive	Culluvion	
7024	CO 7023	Positive	Colluvion	
7025	CO 7023	Positive	Colluvion	
7026	VO 7096	Positive	Aménagement	7012
7027	CO 7016	Positive	Colluvion	7051
7028	VO 7096	Positive	Remblai	7024
7029	FO 7029	Positive	Comblement FO 7029	
7030	CO 7016	Positive	Colluvion	7016
7031	CO 7016	Positive	Colluvion	7016
7032	CO 7016	Positive	Colluvion	7051
7033	SL 7007	Positive	Niveau d'occupation	7007
7035	CO 7023	Positive	Colluvion	7023
7037	CO 7016	Positive	Colluvion	7016
7038	CO 7023	Positive	Colluvion	7023
7041	VO 7096	Positive	Aménagement	7012
7042	CO 7016	Positive	Colluvion	7016
7043	CO 7023	Positive	Colluvion	7024
7044	Géologique	Positive	Substrat	
7045	Géologique	Positive	Substrat	
7046	VO 7096	Positive	Comblement	7041
7047	VO 7096	Positive	Indéterminé	

7048	PO 7048	Positive	Comblement PO 7048	
7050	FS 7050	Positive	Comblement FS 7050	
7051	CO 7016	Positive	Colluvion	
7053	VO 7096	Positive	Comblement	
7054	PO 7054	Positive	Comblement PO 7054	
7056	VO 7096	Positive	Indéterminé	
7057	FS 7050	Négative	Indéterminé	
7058	FS 7058	Positive	Comblement FS 7058	
7059	PO 7059	Positive	Comblement PO 7059	
7060	Géologique	Positive	Substrat	
7062	FS 7058	Positive	Concentration charbonneuse	
7063	FS 7063	Positive	Comblement FFS 7063	
7064	FS 7064	Positive	Comblement FS 7064	
7065	FS 7065	Positive	Comblement FS 7065	
7066	FS 7064	Positive	Comblemet FS 7064	
7067	Géologique	Positive	Substrat	
7068	SL 7007	Positive	Niveau do'ccupation	
7069	FS 7015	Négative	Creusement FS 7015	
7070	FO 7017	Négative	Creusement FO 7017	
7071	FO 7018	Négative	Creusement FO 7018	
7072	FO 7029	Négative	Creusement FO 7029	
7073	FS 7058	Négative	Creusement FS 7058	
7074	PO 7059	Positive	Comblement PO 7059	
7075	FS 7064	Positive	Comblement FS 7064	
7076	FS 7116	Positive	Comblement FS 7116	
7077	FS 7063	Positive	Comblement FS 7063	
7078	FS 7064	Positive	Comblement FS 7064 (organique)	
7079	FO 7079	Positive	Comblement FO 7079	
7080	FS 7063	Positive	Comblement FS 7063	
7082	CO 7016	Positive	Colluvion	
7083	FS 7064	Positive	Comblement FS 7064	
7084	PO 7084	Positive	Comblement PO 7084	
7089	PO 7089	Positive	Comblement PO 7089	
7090	FS 7064	Positive	Comblement FS 7064	
7091	PO 7089	Négative	Creusement PO 7089	
7092	FS 7063	Négative	Creusement FS 7063	
7093	PO 7059	Négative	Creusement PO 7059	
7094	PO 7084	Négative	Creusement PO 7084	
7095	FS 7095	Positive	Comblement FS 7095	
7096	VO 7096	Positive	Aménagement	
7097	VO 7096	Positive	Aménagement	

7098	FS 7064	Positive	Elément organique	
7099	VO 7096	Positive	Elément organique	
7100	PO 7100	Positive	Comblement PO 7100	
7101	PO 7101	Positive	Comblement PO 7101	
7102	PO 7102	Positive	Comblement PO 7102	
7103	PO 7101	Négative	Creusement PO 7101	
7104	VO 7096	Positive	Remblai	
7105	VO 7096	Positive	Niveau d'occupation	
7106	PO 7106	Positive	Comblement PO 7106	
7107	PO 7102	Négative	Creusement PO 7102	
7108	PO 7106	Négative	Creusement PO 7106	
7109	PO 7109	Positive	Comblement PO 7109	
7110	PO 7109	Négative	Creusement PO 7109	
7111	PO 7111	Positive	Comblement PO 7111	
7112	PO 7111	Négative	Creusement PO 7111	
7113	PO 7100	Négative	Creusement PO 7100	
7114	FS 7114	Positive	Comblement FS 7114	
7115	FS 7115	Positive	Comblement FS 7115	
7116	FS 7116	Positive	Comblement FS 7116	
7117	PO 7117	Positive	Comblement PO 7117	
7118	PO 7118	Positive	Comblement PO 7118	
7119	PO 7118	Négative	Creusement PO 7118	
7120	FS 7064	Négative	Creusement FS 7064	
7121	FS 7115	Négative	Creusement FS 7115	
7122	FS 7115	Positive	Comblement FS 7115	
7123	FS 7115	Positive	Comblement FS 7115	
7124	FS 7115	Positive	Comblement FS 7115	
7125	FS 7115	Positive	Comblement FS 7115	
7126	FS 7115	Positive	Comblement FS 7115	
7129	FS 7065	Positive	Comblement FS 7065	
7130	FS 7065	Positive	Comblement FS 7065	
7131	FS 7065	Positive	Comblement FS 7065	
7132	FS 7065	Positive	Comblement FS 7065	
7133	FS 7065	Positive	Comblement FS 7065	
7135	FS 7065	Positive	Comblement FS 7065	
7136	PO 7136	Positive	Comblement PO 7136	
7137	VO 7096	Positive	Niveau d'occupation	
7138	FO 7079	Positive	Aménagement FO 7079	
7139	FO 7079	Négative	Creusement FO 7079	
7140	PO 7117	Négative	Creusement PO 7117	
7141	FS 7095	Négative	Creusement FS 7095	

7142	FS 7114	Négative	Creusement FS 7114	
7143	FS 7116	Positive	Comblement FS 7116	
7144	FS 7116	Négative	Creusement FS 7116	
7145	PO 7136	Négative	Creusement PO 7136	
7146	FS 7115	Positive	Comblement FS 7115	
7147	VO 7096	Positive	Indéterminé	
7148	VO 7096	Positive	Indéterminé	
7149	PO 7054	Négative	Creusement PO 7054	
7150	PO 7048	Négative	Creusement PO 7048	
7151	FS 7065	Négative	Creusement FS 7065	

## ANNEXE III - INVENTAIRE DU MOBILIER

## 1. LES AMPHORES

Amphores								
N°	US	Fait	Carré	Mat.	Identification	Commentaires	NR	Poids
147	7065	FS 7065		Céramique	Amphore			3803,2
148	7082	CO 7016		Céramique	Amphore			1600,7
150	7051	CO 7016		Céramique	Amphore			782,2
152	7001	Décapage		Céramique	Amphore			1565,7
153	7146	FS 7115		Céramique	Amphore			71,6
155	7123	FS 7115		Céramique	Amphore			208,7
156	7115	FS 7115		Céramique	Amphore			198,1
157	7109	PO 7109		Céramique	Amphore			118,7
158	7078	FS 7064		Céramique	Amphore			220,5
159	7095	FS 7095		Céramique	Amphore			84
160	7090	FS 7064		Céramique	Amphore			240,3
162	7016	CO 7016		Céramique	Amphore			545,2
163	7115	FS 7115		Céramique	Amphore			45,5
164	7026	VO 7096		Céramique	Amphore			73,9
165	7002	Géologique		Céramique	Amphore			46,9
166	7018	FO 7018		Céramique	Amphore			40,2
168	7097	VO 7096		Céramique	Amphore			67,2
169	7037	CO 7016		Céramique	Amphore			9,7
170	7063	FS 7063		Céramique	Amphore			9
173	7045	Géologique		Céramique	Amphore			22,3
174	7090	FS 7064		Céramique	Amphore			30,5
175	7084	PO 7084		Céramique	Amphore			18
176	7116	FS 7116		Céramique	Amphore			2185,5
177	7007	SL 7007	D3	Céramique	Amphore		1	5,6
178	7007	SL 7007	B1	Céramique	Amphore			329
180	7007	SL 7007		Céramique	Amphore			737,3
181	7007	SL 7007	F7	Céramique	Amphore			211,8
182	7007	SL 7007	C4	Céramique	Amphore			7,8
183	7007	SL 7007	C1	Céramique	Amphore			216,8
184	7007	SL 7007	G8	Céramique	Amphore			21,5
185	7007	SL 7007	E5	Céramique	Amphore			147,2
186	7007	SL 7007	G6	Céramique	Amphore			11,1
187	7007	SL 7007	B3	Céramique	Amphore			17,7
189	7007	SL 7007	H9	Céramique	Amphore			57,1
191	7007	SL 7007	E7	Céramique	Amphore			839
193	7007	SL 7007	F9	Céramique	Amphore			47,9
194	7007	SL 7007	F5	Céramique	Amphore			316
195	7007	SL 7007	D3	Céramique	Amphore			1303,6
196	7007	SL 7007	F6	Céramique	Amphore			48
197	7007	SL 7007	F8	Céramique	Amphore			576,7
198	7007	SL 7007	G9	Céramique	Amphore			639,3

199	7007	SL 7007	B3	Céramique	Amphore			440,2	
201	7007	SL 7007	C2	Céramique	Amphore			87,1	
202	7007	SL 7007	A1	Céramique	Amphore			81,8	
203	7007	SL 7007	G1	Céramique	Amphore			49,8	
<b>Total</b>								-	<b>18179,9</b>

## 2. LA CÉRAMIQUE

Céramique								
N°	US	Fait	Carré	Mat.	Identification	Commentaires	NR	Poids
204	7082	CO 7016		Céramique	Vaisselle			4990,7
206	7125	FS 7115		Céramique	Vaisselle			2912
207	7115	FS 7115		Céramique	Vaisselle			391,2
208	7065	FS 7065		Céramique	Vaisselle			4001,7
209	7018	FO 7018		Céramique	Vaisselle			142,6
211	7109	PO 7109		Céramique	Vaisselle			65,5
212	7020	CO 7016		Céramique	Vaisselle			119
213	7116	FS 7116		Céramique	Vaisselle			5182,8
218	7146	FS 7115		Céramique	Vaisselle			322,6
221	7146	FS 7115		Céramique	Vaisselle	Col de cruche écrasé contre la paroi.		627,1
223	7083	FS 7064		Céramique	Vaisselle			13,4
224	7101	PO 7101		Céramique	Vaisselle			15,6
227	7043	CO 7023		Céramique	Vaisselle			31,3
229	7051	CO 7016		Céramique	Vaisselle			681,6
231	7059	PO 7059		Céramique	Vaisselle			68,7
236	7076	FS 7116		Céramique	Vaisselle			218,9
237	7007	SL 7007	E2	Céramique	Vaisselle			676,7
240	7007	SL 7007	E5	Céramique	Vaisselle			665,1
244	7007	SL 7007	D6	Céramique	Vaisselle			24,2
245	7007	SL 7007	D5	Céramique	Vaisselle			49,9
246	7007	SL 7007	E4	Céramique	Vaisselle			138,1
251	7007	SL 7007	E6	Céramique	Vaisselle			798,5
255	7007	SL 7007	E3	Céramique	Vaisselle			46,6
256	7007	SL 7007	G7	Céramique	Vaisselle			263
257	7007	SL 7007	G9	Céramique	Vaisselle			613,4
258	7007	SL 7007	F7	Céramique	Vaisselle			557,7
259	7007	SL 7007	F9	Céramique	Vaisselle			207,1
260	7007	SL 7007	F6	Céramique	Vaisselle			630,4
261	7007	SL 7007	G6	Céramique	Vaisselle			150,9
267	7007	SL 7007	F8	Céramique	Vaisselle			957,9
271	7007	SL 7007	G5	Céramique	Vaisselle			249,1
277	7007	SL 7007		Céramique	Vaisselle			2382,2
278	7007	SL 7007	B2	Céramique	Vaisselle			538,4
279	7007	SL 7007	B1	Céramique	Vaisselle			1086,4
280	7007	SL 7007	F10	Céramique	Vaisselle			32,1

281	7007	SL 7007	A1	Céramique	Vaisselle			92,8
283	7007	SL 7007	C4	Céramique	Vaisselle			67,4
284	7007	SL 7007	B3	Céramique	Vaisselle			130,6
285	7007	SL 7007	E7	Céramique	Vaisselle			398,8
286	7007	SL 7007	E8	Céramique	Vaisselle			141,7
287	7007	SL 7007	F4	Céramique	Vaisselle			210,7
288	7007	SL 7007	F5	Céramique	Vaisselle			265,8
290	7007	SL 7007	C1	Céramique	Vaisselle			1964,7
304	7007	SL 7007	G1	Céramique	Vaisselle			119,7
306	7007	SL 7007	C2	Céramique	Vaisselle			418,3
313	7007	SL 7007	G8	Céramique	Vaisselle			500,3
314	7007	SL 7007	H9	Céramique	Vaisselle			357
319	7007	SL 7007	D1	Céramique	Vaisselle			23,2
324	7007	SL 7007	D2	Céramique	Vaisselle			49,1
325	7007	SL 7007	D3	Céramique	Vaisselle			10,9
326	7007	SL 7007	D4	Céramique	Vaisselle			22,1
336	7063	FS 7063		Céramique	Urne		74	687,3
337	7063	FS 7063		Céramique	Indéterminé	fragments	13	140,6
338	7002	Géologique		Céramique	Vaisselle			191,2
361	7001	Décapage		Céramique	Vaisselle			2267,5
372	7029	FO 7029		Céramique	Vaisselle			181,2
375	7017	FO 7017		Céramique	Vaisselle			194,3
378	7068	SL 7007		Céramique	Vaisselle			40,5
379	7032	CO 7016		Céramique	Vaisselle			12,5
383	7095	FS 7095		Céramique	Vaisselle			278,8
385	7058	FS 7058		Céramique	Vaisselle	Fragment de dolium en place		3683,1
387	7123	FS 7115		Céramique	Vaisselle			3295,3
388	7083	FS 7064		Céramique	Vaisselle			450,9
389	7050	FS 7050		Céramique	Vaisselle			59,9
390	7126	FS 7115		Céramique	Vaisselle			398,8
400	7090	FS 7064		Céramique	Vaisselle			302,3
404	7097	VO 7096		Céramique	Vaisselle			653,4
427	7016	CO 7016		Céramique	Vaisselle			2728,8
439	7078	FS 7064		Céramique	Caramel alimentaire		1	39,8
440	7063	FS 7063		Céramique	Vaisselle			781,6
443	7078	FS 7064		Céramique	Vaisselle			694
444	7114	FS 7114		Céramique	Vaisselle			159,6
445	7044	Géologique		Céramique	Vaisselle			9,9
451	7096	VO 7096		Céramique	Vaisselle			119,5
457	7064	FS 7064		Céramique	Vaisselle			83,1
461	7118	PO 7118		Céramique	Vaisselle			87,7
466	7084	PO 7084		Céramique	Vaisselle			26,4
467	7054	PO 7054		Céramique	Vaisselle			20,6
469	7126	FS 7115		Céramique	Lampe		1	14,1
477	7023	CO 7023		Céramique	Vaisselle			30,1
483	7028	VO 7096		Céramique	Vaisselle			10

486	7100	PO 7100		Céramique	Vaisselle			14,4	
488	7075	FS 7064		Céramique	Vaisselle			12,5	
489	7074	PO 7059		Céramique	Vaisselle			29,4	
491	7066	FS 7064		Céramique	Vaisselle			8,3	
492	7001	Décapage		Céramique	Sigillée	Panses	12	21,2	
493	7002	Géologique		Céramique	Sigillée	Panse	1	0,3	
494	7082	CO 7016		Céramique	Sigillée	Panses	43	96,9	
495	7029	FO 7029		Céramique	Sigillée	Panse	1	0,1	
501	7097	VO 7096		Céramique	Sigillée	Panses	6	15,6	
502	7016	CO 7016		Céramique	Sigillée	Panses	20	33,4	
504	7017	FO 7017		Céramique	Sigillée	Panses	2	2,7	
505	7084	PO 7084		Céramique	Sigillée	Panses	3	4,3	
509	7065	FS 7065		Céramique	Sigillée	Panses	3	3,6	
511	7063	FS 7063		Céramique	Sigillée	Panse	1	0,4	
515	7007	SL 7007	B2	Céramique	Fusaïole		1	17,8	
516	7007	SL 7007	C1	Céramique	Sigillée	Panse	1	1,2	
518	7116	FS 7116		Céramique	Sigillée	Panses	1	2	
525	7065	FS 7065		Céramique	Sigillée	Formes	4	104,5	
526	7016	CO 7016		Céramique	Sigillée	Formes	10	26,8	
530	7114	FS 7114		Céramique	Sigillée	Formes	2	2,7	
538	7082	CO 7016		Céramique	Sigillée	Formes	23	96,7	
540	7097	VO 7096		Céramique	Sigillée	Formes	3	4,2	
542	7084	PO 7084		Céramique	Sigillée	Formes	2	19,2	
560	7023	CO 7023		Céramique	Sigillée	Formes (italique ?)	1	5,9	
571	7051	CO 7016		Céramique	Sigillée	Formes	8	12,6	
578	7001	Décapage		Céramique	Sigillée	Formes	1	12,2	
579	7007	SL 7007	B2	Céramique	Sigillée	Forme - Conspectus 12-3	1	10,1	
580	7007	SL 7007		Céramique	Sigillée	Forme - Conspectus 22 ?	2	10,1	
588	7116	FS 7116		Céramique	Sigillée	Formes. Consp. 7 et 13-1 ?	3	7,9	
619	7125	FS 7115		Céramique	Vaisselle	Gobelet de type Beuvray	33	156	
621	7123	FS 7115		Céramique	Vaisselle	Gobelet en TN à décor guilloché. Profil complet (?)		535,4	
622	7123	FS 7115		Céramique	Vaisselle	Gobelet à décor au poinçon recuit. Profil complet ?		402,5	
751	7074	PO 7059		Céramique	Sigillée	Bord indéterminé	1	1,3	
<b>Total</b>								-	<b>53940,5</b>

### 3. LE VERRE

Verre								
N°	US	Fait	Carré	Mat.	Identification	Commentaires	NR	Poids
32	7001	Décapage		Verre	Divers	Romain et Contemporain	13	16,4
35	7003	Géologique		Verre	Vaisselle	Verre opaque	1	0,7
39	7032	CO 7016		Verre	Divers	panse + bord	6	0,9
40	7042	CO 7016		Verre	Divers		2	0,7
41	7097	VO 7096		Verre	Divers		14	2,7



56	7016	CO 7016		Verre	Divers	Romain - contemporain	31	12,7
78	7017	FO 7017		Verre	Divers		4	5,1
79	7020	CO 7016		Verre	Divers		12	4,4
82	7029	FO 7029		Verre	Divers		4	0,4
200	7016	CO 7016		Verre	Scorie		1	2,7
219	7016	CO 7016		Verre	Scorie		3	6,8
228	7031	CO 7016		Verre	Divers		2	0,7
273	7018	FO 7018		Verre	indéterminé	fragments	3	0,6
289	7009	SL 7007		Verre	indéterminé	fragments	3	0,6
316	7016	CO 7016		Verre	Matière première ?		1	0
317	7064	FS 7064		Verre	Bracelet	fragment, relevé n° 6	1	1,2
321	7067	Géologique		Verre	Indéterminé	fragment	1	1,2
391	7051	CO 7016		Verre	Scories		2	1,5
394	7016	CO 7016		Verre	Scories	même topo que le n° 329	3	17,9
402	7082	CO 7016		Verre	Divers	fragments (panses, bord, décors)	25	38,5
403	7051	CO 7016		Verre	Divers	fragments	26	13
405	7016	CO 7016		Verre	Jeton		1	2,3
412	7082	CO 7016		Verre	Matière première ?		1	1
421	7017	FO 7017		Verre	Matière première ?		2	0,2
447	7009	SL 7007	E5	Verre	Matière première ?		1	0
573	7065	FS 7065		Verre	Bracelet	fragment	1	1,3
584	7096	VO 7096		Verre	Décor		1	0,1
<b>Total</b>							<b>0</b>	<b>44332,3</b>

#### 4. LA TABLETTERIE

Tabletterie								
N°	US	Fait	Carré	Mat.	Identification	Commentaires	NR	Poids
216	7044	Géologique		Os	Jeton	XII inscrit sur une face, un A sur l'autre ?	1	2,5
217	7044	Géologique		Os	Tabletterie	demi-sphère avec cupule	1	1,7
406	7045	Géologique		Os	Tabletterie	demi-sphère avec cupule	1	1,7
<b>Total</b>							<b>3</b>	<b>5,9</b>

#### 5. LES MONNAIES

Monnaies								
N°	US	Fait	Carré	Mat.	Identification	Commentaires	NR	Poids
1	7001	Décapage		All. Cu	Monnaie	Potin au sanglier (classe 1a)	1	3,3
2	7001	Décapage		All. Cu	Monnaie	Bronze frappé MEDIO	1	1,8
3	7001	Décapage		All. Cu	Monnaie	Potin au sanglier	1	5
4	7009	SL 7007		All. Cu	Monnaie	Bronze frappé MATUGENOS	1	2,9
5	7001	Décapage		All. Cu	Monnaie	Dupondius de Néron	1	3,4

43	7001	Décapage		All. Cu	Monnaie	Bronze frappé indéterminé	1	2,4
72	7001	Décapage		All. Cu	Monnaie	Potin au sanglier (classe 1o)	1	2,4
91	7007	SL 7007		All. Cu	Monnaie	Bronze frappé REMO / REMO	1	2,4
172	7051	CO 7016		All. Cu	Monnaie	Bronze frappé REMO / REMO	1	2,1
179	7002	Géologique		All. Cu	Monnaie	Bronze frappé indéterminé	1	3,1
242	7016	CO 7016		All. Cu	Monnaie	Bronze frappé indéterminé	1	1,7
247	7063	FS 7063		All. Cu	Monnaie	Bronze frappé MATUGENOS	1	2
248	7059	PO 7059		All. Cu	Monnaie	Bronze frappé MATUGENOS	1	2,9
250	7016	CO 7016		All. Cu	Monnaie	Bronze frappé MATUGENOS	1	2,4
253	7001	Décapage		All. Cu	Monnaie	Quinaire ATEULA / VLATOS	1	1,2
297	7018	FO 7018		All. Cu	Monnaie	Bronze frappé MATUGENOS	1	2,7
315	7016	CO 7016		All. Cu	Monnaie	Potin au sanglier	1	1,7
320	7016	CO 7016		All. Cu	Monnaie	Potin au sanglier (classe 1m ?)	1	3,7
327	7051	CO 7016		All. Cu	Monnaie	Potin au sanglier (classe 1d)	1	6,2
328	7051	CO 7016		All. Cu	Monnaie	Potin au sanglier (classe 1d)	1	3,4
331	7051	CO 7016		All. Cu	Monnaie	Bronze frappé indéterminé	1	1,1
332	7051	CO 7016		All. Cu	Monnaie	Potin au sanglier	1	4,6
369	7009	SL 7007	F5	All. Cu	Monnaie		1	4,8
415	7016	CO 7016		All. Cu	Monnaie	Potin ?	1	1,6
422	7065	FS 7065		All. Cu	Monnaie	Potin	1	4,7
423	7051	CO 7016		All. Cu	monnaie	Potin	1	3,4
432	7065	FS 7065		All. Cu	Monnaie	Potin	1	3,3
433	7082	CO 7016		All. Cu	Monnaie	Potin au sanglier	1	4,2
449	7018	FO 7018		All. Cu	Monnaie	As de Vespasien	1	9,8
577	7007	SL 7007		All. Cu	Monnaie	Potin au sanglier	1	4,6
589	7065	FS 7065		All. Cu	Monnaie	Bronze frappé	1	1,2
608	7097	VO 7096		All. Cu	Monnaie	Potin au sanglier	1	4,3
614	7109	PO 7109		All. Cu	Monnaie	Potin au sanglier	1	
<b>Total</b>							<b>33</b>	<b>104,3</b>

## 6. LE MOBILIER EN ALLIAGES CUIVREUX

Alliages cuivreux								
N°	US	Fait	Carré	Mat.	Identification	Commentaires	NR	Poids
6	7001	Décapage		All. Cu	Anneau		1	2
21	7027	CO 7016		All. Cu	Tôle	fragment	1	1
28	7006	SL 7007		All. Cu	indéterminé	fragment en L	1	1,1
71	7001	Décapage		All. Cu	indéterminé		1	1,1
80	7007	SL 7007		All. Cu	Tôle	fragment	1	0
161	7051	CO 7016		All. Cu	indéterminé	déchet de fonte ?	11	0,8
220	7016	CO 7016		All. Cu	Douille balle		1	6,7
222	7001	Décapage		All. Cu	Douille de balle		1	9
252	7029	FO 7029		All. Cu	Epingle		1	0

270	7016	CO 7016		All. Cu	Tôle	perforé	1	1,4
276	7017	FO 7017		All. Cu	Anneau		1	1,8
293	7017	FO 7017		All. Cu	indéterminé	fragment	1	0
298	7018	FO 7018		All. Cu	Épingle	à tête plate ?	1	0
323	7051	CO 7016		All. Cu	Tôle		1	1,2
333	7051	CO 7016		All. Cu	Anneau	Bague?	1	0,5
334	7016	CO 7016		All. Cu	Fibule	topo aproximative	1	1,1
340	7009	SL 7007	G6	All. Cu	Rouelle		1	1,2
350	7009	SL 7007	D6	All. Cu	Rivet ?		2	0,5
370	7009	SL 7007	F5	All. Cu	Rouelle		1	2
392	7001	Décapage		All. Cu	Clou décoratif		1	0
395	7051	CO 7016		All. Cu	Tôle		1	1,2
397	7007	SL 7007		All. Cu	Indéterminé	tôle, fragment	1	0,9
399	7016	CO 7016		All. Cu	Rouelle à nodosités		1	5
409	7016	CO 7016		All. Cu	Indéterminé	fragment	1	1,9
411	7082	CO 7016		All. Cu	Indéterminé	fragment	1	0
431	7082	CO 7016		All. Cu	Indéterminé	fragment de plaque ciselée	1	0,8
547	7065	FS 7065		All. Cu	Indéterminé		1	1,8
549	7083	FS 7064		All. Cu	Miroir ?	fragment	1	2
581	7096	VO 7096		All. Cu	Applique ?		2	0,2
594	7097	VO 7096		All. Cu	Indéterminé		1	0,1
604	7096	VO 7096		All. Cu	Tôle		1	0,1
610	7097	VO 7096		All. Cu	Fibule	Fibule à charnière	1	3,7
611	7109	PO 7109		All. Cu	Indéterminé		1	0,2
612	7082	CO 7016		All. Cu	Tige		1	0,1
613	7115	FS 7115		All. Cu	Clou décoratif		1	0,3
615	7097	VO 7096		All. Cu	Tôle		1	0,1
616	7115	FS 7115		All. Cu	Tôle		2	0,3
626	7116	FS 7116		All. Cu	Poucier		2	8,9
629	7116	FS 7116		All. Cu	Globule		1	0,7
644	7018	FO 7018		All. Cu	Indéterminé		1	3,3
416	7082	CO 7016		Argent	Fibule	Type Gaspar 30	2	3,5
<b>Total</b>							<b>56</b>	<b>66,5</b>

## 7. LE MOBILIER EN FER

Fer								
N°	US	Fait	Carré	Mat.	Identification	Commentaires	NR	Poids
8	7013	SL 7007		Fer	Clou de menuiserie		3	6,6
9	7018	FO 7018		Fer	Clou de chaussure civil		1	0,4
10	7006	SL 7007		Fer	Aiguillon	fragment	1	2,3
11	7017	FO 7017		Fer	Tige		2	4,4
12	7013	SL 7007		Fer	Indéterminé		1	2,5
13	7016	CO 7016		Fer	Clou de chaussure militaire		85	127,7
15	7014	SL 7007		Fer	Tige		1	3

16	7007	SL 7007	H9	Fer	Fibule	Ressort	1	0,9
17	7007	SL 7007	G9	Fer	Clou de menuiserie	Cloutière	1	6,1
18	7026	VO 7096		Fer	Clou de charpente		1	17,3
19	7026	VO 7096		Fer	Clou de menuiserie		1	3,3
20	7014	SL 7007		Fer	Clou de menuiserie		1	4
22	7010	SL 7007		Fer	Clou de menuiserie		1	4,9
23	7007	SL 7007	G9	Fer	Clou de menuiserie	Repli sur enclume	1	4,5
24	7026	VO 7096		Fer	Clou de menuiserie	dans la berme	1	2,1
25	7031	CO 7016		Fer	Clou		1	1,1
26	7033	SL 7007		Fer	Clou de menuiserie		1	6,2
27	7032	CO 7016		Fer	Tige		1	0,7
29	7033	SL 7007		Fer	Clou de menuiserie		1	6
30	7014	SL 7007		Fer	indéterminé	sphère	2	4,5
31	7001	Décapage		Fer	Clou	Clous divers		748
33	7001	Décapage		Fer	Scorie		2	7,4
34	7032	CO 7016		Fer	Clou de menuiserie		1	1,9
36	7031	CO 7016		Fer	Clous		2	2,3
37	7001	Décapage		Fer	Clou de fer à cheval		2	14,8
38	7001	Décapage		Fer	Clou de chaussure militaire		134	130,5
42	7042	CO 7016		Fer	Anneau		1	8,6
44	7032	CO 7016		Fer	Clou		1	1,1
45	7007	SL 7007	E9	Fer	Clou de menuiserie	Fragment	1	2,2
46	7032	CO 7016		Fer	Clou de chaussure civil		1	0,5
48	7007	SL 7007	C2	Fer	Clou de menuiserie		3	4
49	7026	VO 7096		Fer	Clous	fragments	3	2
50	7007	SL 7007	A1	Fer	Clou de menuiserie		1	0,6
51	7016	CO 7016		Fer	Tige		1	0
55	7032	CO 7016		Fer	Clou de menuiserie		1	3,1
59	7016	CO 7016		Fer	Tôle	plaque carrée	1	1,2
60	7043	CO 7023		Fer	Tige	fragment	1	1,6
61	7032	CO 7016		Fer	Clou de menuiserie	fragment (tige)	1	2,4
63	7032	CO 7016		Fer	Clou de chaussure militaire		1	1,3
64	7046	VO 7096		Fer	Indéterminé	fragment	1	0
65	7046	VO 7096		Fer	Indéterminé	fragment	1	1
66	7046	VO 7096		Fer	Indéterminé		1	0
69	7032	CO 7016		Fer	Indéterminé	fragment (tête)	1	1,4
70	7032	CO 7016		Fer	Clou de chaussure militaire		1	2,1
73	7032	CO 7016		Fer	Clou	fragment (tige)	1	0
77	7007	SL 7007		Fer	Indéterminé		2	1,4
81	7007	SL 7007		Fer	Clou de chaussure militaire		1	1,3
83	7043	CO 7023		Fer	indéterminé	tige	1	0,9
84	7047	VO 7096		Fer	Clous		2	1,9
86	7043	CO 7023		Fer	Clou de chaussure militaire		1	1,2
87	7035	CO 7023		Fer	indéterminé	objet creux, géodisation ?	3	14,8
88	7030	CO 7016		Fer	Clous	fragments	4	7,6
90	7037	CO 7016		Fer	indéterminé	fragment (tige). Limite 7037-7023	1	1

92	7030	CO 7016		Fer	indéterminé		1	1,6
93	7006	SL 7007		Fer	indéterminé		8	16,5
94	7006	SL 7007		Fer	indéterminé		1	0,7
95	7050	FS 7050		Fer	Clou		1	1
96	7007	SL 7007		Fer	Clous		1	4,4
99	7030	CO 7016		Fer	Clou de menuiserie		1	4,7
100	7030	CO 7016		Fer	Clou de menuiserie		1	1,9
101	7030	CO 7016		Fer	indéterminé		1	0
104	7006	SL 7007		Fer	Tige		1	0,6
115	7006	SL 7007		Fer	Clou de menuiserie		1	4,1
119	7016	CO 7016		Fer	Talon de lance		1	21,7
123	7002	Géologique		Fer	Clou de menuiserie		29	41,7
128	7032	CO 7016		Fer	Fibule ?		1	0
132	7032	CO 7016		Fer	indéterminé	fragment	1	0
138	7031	CO 7016		Fer	Clous	déblais de 7031	2	3,2
139	7031	CO 7016		Fer	Clous	fragments	2	1,8
146	7007	SL 7007		Fer	Fibule	Ressort	1	0
149	7002	Géologique		Fer	Clou de menuiserie		2	5
151	7016	CO 7016		Fer	indéterminé	fragment	1	2
154	7006	SL 7007		Fer	Clou de menuiserie		1	7,3
167	7002	Géologique		Fer	Clou de menuiserie		17	102,1
171	7002	Géologique		Fer	indéterminé		1	0,6
188	7032	CO 7016		Fer	Clou	fragment (tête)	1	0,8
190	7032	CO 7016		Fer	Clou de menuiserie		1	2,8
192	7002	Géologique		Fer	indéterminé	fragment	1	2,1
205	7007	SL 7007		Fer	Plaque		2	1,5
210	7026	VO 7096		Fer	Clou de menuiserie		1	5,9
214	7041	VO 7096		Métal blanc	Plaque		1	19,6
215	7046	VO 7096		Fer	Anneau		1	1,4
225	7031	CO 7016		Fer	Rivet	fragment	1	0,8
226	7016	CO 7016		Fer	Clou	Lot de clous divers		1117,1
230	7031	CO 7016		Fer	Clou de chaussure militaire		1	1,3
232	7031	CO 7016		Fer	Clou	fragment (tige)	1	0,7
233	7032	CO 7016		Fer	Clou de chaussure civil		1	0,9
234	7016	CO 7016		Fer	Clous		3	6,2
235	7032	CO 7016		Fer	Plaque		1	3,3
238	7031	CO 7016		Fer	Clou de chaussure militaire		1	4,2
239	7031	CO 7016		Fer	Clou de menuiserie		1	3,7
241	7031	CO 7016		Fer	Clou de menuiserie		1	4,2
243	7058	FS 7058		Fer	Clou de menuiserie		1	9
254	7059	PO 7059		Fer	Clou de menuiserie		1	7,1
262	7029	FO 7029		Fer	Clou de chaussure militaire		1	5,4
263	7029	FO 7029		Fer	Clou de chaussure militaire		1	2,4
264	7029	FO 7029		Fer	Clou de chaussure civil		1	0,8
265	7029	FO 7029		Fer	Tige		1	1
266	7029	FO 7029		Fer	Clous	lot	14	38,9
268	7032	CO 7016		Fer	Clou de menuiserie		1	6,2

269	7018	FO 7018		Fer	Clous	lot	18	42,5
274	7018	FO 7018		Fer	Clou de chaussure civil		1	1,2
275	7019	CO 7016		Fer	Clou de chaussure civil		1	0,3
282	7016	CO 7016		Fer	Soie de préhension		1	0,7
291	7018	FO 7018		Fer	Clou de chaussure civil		1	0,6
292	7018	FO 7018		Fer	Clou de chaussure civil		1	0,8
294	7064	FS 7064		Fer	Clous	fragments, au rebord du coin de 7064	2	1,8
295	7064	FS 7064		Fer	Clou de menuiserie	au rebord du coin de 7064	1	6,9
299	7032	CO 7016		Fer	Tige		1	0,5
300	7018	FO 7018		Fer	Scories	lot	20	77,4
301	7018	FO 7018		Fer	Clous	lot	12	15,9
302	7066	FS 7064		Fer	Clous		2	0,6
303	7016	CO 7016		Fer	Clou de chaussure militaire	Ébauche	1	5,4
305	7032	CO 7016		Fer	Tige		1	0,7
307	7032	CO 7016		Fer	Clou de menuiserie		1	2,4
308	7018	FO 7018		Fer	Clou de chaussure civil		1	1,6
309	7074	PO 7059		Fer	Clous		2	7,7
310	7064	FS 7064		Fer	Clou de menuiserie	limite de la structure, relevé n° 6	2	1,9
311	7018	FO 7018		Fer	Fibule	fragment, boucle	1	1,9
312	7064	FS 7064		Fer	indéterminé	paroi de la structure, relevé n° 6	1	0,7
318	7018	FO 7018		Fer	Clou		1	0,9
322	7051	CO 7016		Fer	Clou	tête	1	1,4
329	7016	CO 7016		Fer	Indéterminé		1	4,4
330	7032	CO 7016		Fer	Clou de menuiserie		1	1,8
339	7009	SL 7007	G6	Fer	Tige		2	7,2
341	7009	SL 7007	G5	Fer	Indéterminé	fragment	1	1,3
342	7009	SL 7007	G6	Fer	Clou de chaussure militaire		1	2,8
344	7009	SL 7007	G5	Fer	Clou de menuiserie		1	5
345	7009	SL 7007	G6	Fer	Indéterminé		1	1,7
346	7009	SL 7007	F6	Fer	Clou de menuiserie		3	11
347	7009	SL 7007	G6	Fer	Clou de menuiserie		1	1,2
348	7009	SL 7007	F6	Fer	Crampon de menuiserie	Fragment	1	1
349	7009	SL 7007	D6	Fer	Clou de menuiserie		3	10,5
351	7064	FS 7064		Fer	Clou de menuiserie	dans la paroi de la structure	1	3,7
352	7064	FS 7064		Fer	Indéterminé	dans la paroi de la structure	1	3,1
353	7009	SL 7007	F5	Fer	Indéterminé	fragment	2	2,4
354	7009	SL 7007	E6	Fer	Clou		1	2,9
355	7007	SL 7007	F7	Fer	Clou de menuiserie		1	4,1
356	7009	SL 7007	D6	Fer	Clou de menuiserie		1	0,6
357	7009	SL 7007	E5	Fer	Clou de menuiserie		1	0,7
358	7001	Décapage		Fer	Bidon	Bidon en tôle de fer	1	0,7
359	7009	SL 7007	F5	Fer	Clou de menuiserie		1	4,2
360	7064	FS 7064		Fer	Clou de charpente	dans la paroi de la structure	1	8,4
362	7016	CO 7016		Fer	Indéterminé		1	1,3
363	7076	FS 7116		Fer	Forces	Incomplet	1	49,5

365	7065	FS 7065		Fer	Indéterminé		1	0,9
366	7007	SL 7007		Fer	Fibule	de Nauheim ?	1	5,5
367	7007	SL 7007		Fer	Clou de menuiserie		1	0,9
368	7007	SL 7007	E7	Fer	Clou de menuiserie		2	2,6
371	7064	FS 7064		Fer	Indéterminé		3	4,3
373	7009	SL 7007	E6	Fer	Crampon de menuiserie		1	8,3
374	7065	FS 7065		Fer	Clou de menuiserie		3	4,2
376	7063	FS 7063		Fer	Clou de menuiserie		2	7,2
377	7009	SL 7007	D4	Fer	Clou de menuiserie		2	10,9
380	7078	FS 7064		Fer	Indéterminé		1	1,8
381	7009	SL 7007	E5	Fer	indéterminé	fragment	4	2,1
382	7016	CO 7016		Fer	Scories	même topo que le n° 285	115	703,6
384	7050	FS 7050		Fer	Scories	même topo que le n° 95	6	80,6
386	7029	FO 7029		Fer	Scorie	même topo que le n° 266	18	65,9
393	7007	SL 7007		Fer	Clou de fer à cheval		1	2,3
396	7016	CO 7016		Fer	Fibule	fragment de ressort	1	2,2
398	7016	CO 7016		Fer	Rasoir		1	9,2
401	7009	SL 7007	E5	Fer	Indéterminé	tôle	1	12,5
407	7009	SL 7007	E4	Fer	Clou de menuiserie		1	9,8
408	7023	CO 7023		Fer	Indéterminé	clavette ?	1	9,4
410	7078	FS 7064		Fer	Indéterminé	lot, fragments	3	3,7
413	7082	CO 7016		Fer	Indéterminé		1	13,5
414	7078	FS 7064		Fer	Clou de menuiserie		2	8,2
417	7078	FS 7064		Fer	Clou de menuiserie		3	3,9
418	7078	FS 7064		Fer	Indéterminé		3	6,4
419	7017	FO 7017		Fer	Fibule		1	2,1
420	7078	FS 7064		Fer	Indéterminé		1	2,4
424	7082	CO 7016		Fer	Clou de chaussure militaire		1	4,4
425	7078	FS 7064		Fer	Indéterminé		1	0,6
426	7078	FS 7064		Fer	Indéterminé		1	1,2
428	7064	FS 7064		Fer	Indéterminé	fragments	7	7,3
429	7078	FS 7064		Fer	Clou de charpente		1	11,5
430	7078	FS 7064		Fer	Clous	lot	3	12,5
436	7078	FS 7064		Fer	Clou de menuiserie		2	4,5
437	7078	FS 7064		Fer	Scorie		1	5,2
438	7078	FS 7064		Fer	Clou de chaussure militaire		1	2,7
441	7078	FS 7064		Fer	Clou de menuiserie		2	1,8
442	7078	FS 7064		Fer	Indéterminé		2	1,4
448	7007	SL 7007	D1	Fer	Clou de menuiserie		1	0,8
450	7007	SL 7007	C4	Fer	Clou de menuiserie		2	2,3
452	7007	SL 7007	C4	Fer	Clou de menuiserie		3	12
453	7078	FS 7064		Fer	Indéterminé	fragment	1	2,6
454	7007	SL 7007	C4	Fer	Clou de menuiserie		1	6,3
455	7078	FS 7064		Fer	Indéterminé		1	1,2
456	7078	FS 7064		Fer	Indéterminé	fragments	5	2,3
458	7090	FS 7064		Fer	Indéterminé		3	8,5
459	7090	FS 7064		Fer	Clou de menuiserie		1	2,2

460	7090	FS 7064		Fer	Indéterminé		3	4,6
462	7090	FS 7064		Fer	Indéterminé	fragments	5	3,4
464	7007	SL 7007	C3	Fer	Clou de menuiserie		1	5,2
465	7078	FS 7064		Fer	Clou de menuiserie		2	6,1
468	7007	SL 7007	B4	Fer	Clou de menuiserie		2	3,5
470	7007	SL 7007	D3	Fer	Clou de menuiserie		1	3,9
471	7083	FS 7064		Fer	Clou de menuiserie		1	4,2
473	7007	SL 7007	C2	Fer	Clou de menuiserie		1	3,8
474	7007	SL 7007	B4	Fer	Indéterminé		1	0,3
475	7007	SL 7007	C2	Fer	Clou de menuiserie		3	4,6
476	7007	SL 7007	B4	Fer	Clou de menuiserie	tête	1	3
478	7007	SL 7007	C2	Fer	Clou de menuiserie		5	24,8
479	7007	SL 7007	C3	Fer	Clou de menuiserie		2	6,3
480	7083	FS 7064		Fer	Clou de chaussure militaire		1	2,5
481	7083	FS 7064		Fer	Indéterminé	fragments, lot	3	1
482	7090	FS 7064		Fer	Clou de menuiserie	fragments, lot	11	19,2
484	7007	SL 7007	C3	Fer	Clou de menuiserie	fragment	1	1,4
485	7007	SL 7007	C3	Fer	Clou de menuiserie		2	1,7
487	7007	SL 7007	B3	Fer	Clou de menuiserie		4	12,4
490	7007	SL 7007	B3	Fer	Clou de menuiserie		4	4,6
496	7083	FS 7064		Fer	Clou de menuiserie		1	3,5
497	7007	SL 7007	B2	Fer	Clou de menuiserie		8	39,7
498	7090	FS 7064		Fer	Clou de menuiserie		1	2
499	7090	FS 7064		Fer	Loquet ?		1	24,9
500	7007	SL 7007	B2	Fer	Clou de menuiserie		11	17
503	7007	SL 7007	B1	Fer	Clou de menuiserie		3	13,7
506	7007	SL 7007	C2	Fer	Clou rivé	recourbé	1	4,3
507	7007	SL 7007	C2	Fer	Clou de chaussure militaire		1	1,6
508	7007	SL 7007	C2	Fer	Crochet ?	courbé	1	13,4
510	7090	FS 7064		Fer	Clou de menuiserie		1	2,8
512	7090	FS 7064		Fer	Clou de menuiserie		1	2
513	7007	SL 7007	B1	Fer	Indéterminé		1	0,4
514	7007	SL 7007	B2	Fer	A trier	lot	4	3,7
517	7090	FS 7064		Fer	Clou de menuiserie		1	7,3
519	7007	SL 7007	C1	Fer	Clou de menuiserie		2	9
520	7090	FS 7064		Fer	Indéterminé		2	1,9
521	7090	FS 7064		Fer	Clou de menuiserie		1	4,4
522	7090	FS 7064		Fer	Clou de menuiserie		3	15
523	7082	CO 7016		Fer	Indéterminé	contemporain ?	1	49,9
524	7007	SL 7007	C1	Fer	Clou de charpente		1	18,9
527	7007	SL 7007	B2	Fer	Clou de menuiserie		2	8,9
528	7007	SL 7007	C1	Fer	Clou de menuiserie		5	20,9
529	7090	FS 7064		Fer	Clou de menuiserie		2	4,6
531	7009	SL 7007	F6	Fer	Clou de menuiserie		2	2,2
532	7009	SL 7007	E6	Fer	Clou de menuiserie		1	5,6
533	7082	CO 7016		Fer	Clou de chaussure militaire		1	4,3
534	7090	FS 7064		Fer	Clou de menuiserie		1	5



535	7090	FS 7064		Fer	Clou de menuiserie		2	5,2
536	7090	FS 7064		Fer	Indéterminé		2	3,2
537	7090	FS 7064		Fer	Clou de menuiserie		1	6
539	7009	SL 7007	E6	Fer	Anneau	fermé	1	14,2
541	7007	SL 7007	D1	Fer	Clou de menuiserie		1	3,4
543	7083	FS 7064		Fer	Poignard		1	
544	7083	FS 7064		Fer	Clou de menuiserie	à proximité du poignard, relevé n° 18	1	4,9
545	7083	FS 7064		Fer	Clou de menuiserie	à proximité du poignard, relevé n° 18	1	4,7
546	7083	FS 7064		Fer	Indéterminé	fragments, à proximité du poignard, relevé n° 18	3	3,1
548	7083	FS 7064		Fer	Indéterminé	fragments, à proximité du poignard	6	4
550	7083	FS 7064		Fer	Indéterminé	pièce circulaire	2	9,6
551	7007	SL 7007	B1	Fer	A trier	lot	2	4,8
552	7083	FS 7064		Fer	Indéterminé		2	3,7
553	7083	FS 7064		Fer	Clou de menuiserie		2	5,7
554	7083	FS 7064		Fer	Indéterminé	long et fin, fragments	10	36,1
555	7083	FS 7064		Fer	Indéterminé		3	19,8
556	7083	FS 7064		Fer	A trier	lot	15	19,7
557	7090	FS 7064		Fer	A trier	lot	22	36,9
558	7065	FS 7065		Fer	Couteau		1	128,3
559	7007	SL 7007	E8	Fer	Indéterminé		3	4,1
561	7082	CO 7016		Fer	Rasoir		3	16,4
562	7083	FS 7064		Fer	Clou de menuiserie		1	5,2
563	7083	FS 7064		Fer	Clou de menuiserie		1	2,3
564	7083	FS 7064		Fer	Clou de menuiserie		2	2,4
565	7007	SL 7007	E8	Fer	Clou de menuiserie		2	4,2
566	7083	FS 7064		Fer	Clou de menuiserie		1	7,2
567	7083	FS 7064		Fer	Indéterminé		1	3,5
568	7048	PO 7048	D1	Fer	Scories		4	155
569	7083	FS 7064		Fer	Clou de menuiserie		1	4,7
570	7007	SL 7007	G7	Fer	A trier	lot	6	13,3
572	7083	FS 7064		Fer	Clou de menuiserie		1	3,7
574	7083	FS 7064		Fer	A trier		18	46
575	7016	CO 7016		Poly mét.	Applique		2	1,9
576	7007	SL 7007		Fer	Indéterminé		10	15,7
582	7096	VO 7096		Fer	Indéterminé		2	3,6
583	7018	FO 7018		Fer	Clou de chaussure militaire		1	1,9
585	7007	SL 7007		Fer	Tôle		1	15,5
586	7079	FO 7079	E10	Fer	Clou de menuiserie		1	5,3
587	7007	SL 7007	G9	Fer	Fibule ?		1	2,6
590	7083	FS 7064		Fer	A trier	Associés au niveau 2 de l'US 7083	4	5,9
591	7007	SL 7007	F9	Fer	Indéterminé	Tôle forte	1	5,6
592	7007	SL 7007	H9	Fer	Clou de menuiserie		4	7,9
595	7007	SL 7007	F8	Fer	Clou de menuiserie		1	6,5

596	7007	SL 7007	C3	Fer	A trier		3	6
597	7100	PO 7100		Fer	Clou de menuiserie		1	6,4
598	7100	PO 7100		Fer	Clou de charpente		2	13,7
599	7100	PO 7100		Fer	A trier		5	14,5
600	7007	SL 7007	H9	Fer	Clou de chaussure militaire		1	4,7
601	7007	SL 7007	F8	Fer	Pointe de javeline ?		2	16,5
602	7007	SL 7007	D2	Fer	Clou de menuiserie		1	3,3
603	7101	PO 7101		Fer	Clou de menuiserie		1	8,3
605	7098	FS 7064		Fer	Clous		4	1,3
606	7082	CO 7016		Fer	Clou de menuiserie		1	1
607	7095	FS 7095		Fer	Clou de menuiserie		1	2,5
609	7100	PO 7100		Fer	Fibule	Ressort et ardillon	1	3,4
617	7115	FS 7115		Fer	A trier		4	20,1
618	7123	FS 7115		Fer	A trier		16	71,1
620	7126	FS 7115		Fer	Fibule		1	509
623	7116	FS 7116		Fer	Fibule		1	6
624	7114	FS 7114		Fer	A trier		16	40,3
625	7115	FS 7115		Fer	A trier		9	27,2
627	7116	FS 7116		Fer	Hache	Hache à douille	1	250,3
628	7122	FS 7115		Fer	A trier		2	3,5
630	7125	FS 7115		Fer	Indéterminé		1	22,6
631	7025	CO 7023		Fer	Indéterminé		3	31,3
632	7096	VO 7096		Fer	Clou de chaussure militaire		1	5,6
633	7125	FS 7115		Fer	A trier		31	104,5
634	7018	FO 7018		Fer	Clou de chaussure militaire		1	3,2
635	7018	FO 7018		Fer	Clou de menuiserie		1	4,2
636	7126	FS 7115		Fer	A trier		3	14,7
637	7146	FS 7115		Fer	Clou de menuiserie		2	11,5
638	7116	FS 7116		Fer	Indéterminé		3	8,4
639	7116	FS 7116		Fer	Indéterminé		1	18,2
641	7116	FS 7116		Fer	Indéterminé		1	19,7
642	7147	VO 7096		Fer	Clou de chaussure militaire		1	2,8
643	7115	FS 7115		Fer	Indéterminé		1	7,6
<b>Total</b>							<b>1112</b>	<b>6344,3</b>

## 8. LES SCORIES

Scories								
N°	US	Fait	Carré	Mat.	Identification	Commentaires	NR	Poids
645	7114	FS 7114		Fer	Scorie		8	152,8
646	7076	FS 7116		Fer	Scorie		2	23,02
647	7082	CO 7016		Fer	Scorie			1424,1
648	7017	FO 7017		Fer	Scorie			393,9
649	7012	VO 7096		Fer	Scorie		4	44
650	7019	CO 7016		Fer	Scorie		8	55

651	7020	CO 7016		Fer	Scorie		9	35,3
652	7023	CO 7023		Fer	Scorie		3	31,2
653	7026	VO 7096		Fer	Scorie		3	14,3
654	7028	VO 7096		Fer	Scorie		13	142,7
655	7024	CO 7023		Fer	Scorie		2	122,7
656	7116	FS 7116		Fer	A trier		55	212,2
657	7030	CO 7016		Fer	Scorie		1	30,9
659	7032	CO 7016		Fer	Scorie		5	40,3
660	7035	CO 7023		Fer	Scorie		5	11,4
661	7037	CO 7016		Fer	Scorie		8	156,5
662	7038	CO 7023		Fer	Scorie		4	16,7
663	7043	CO 7023		Fer	Scorie		5	10,4
664	7044	Géologique		Fer	Scorie		5	115,9
665	7046	VO 7096		Fer	Scorie		3	59,4
666	7051	CO 7016		Fer	Scorie		23	126,1
<b>Total</b>							<b>166</b>	<b>3218,82</b>

## 9. LES TERRES CUITES ARCHITECTURALES

Terres cuites architecturales								
N°	US	Fait	Carré	Mat.	Identification	Commentaires	NR	Poids
105	7023	CO 7023		Céramique	Tuile		1	11,9
106	7001	Décapage		Céramique	Tuile		7	51,4
107	7020	CO 7016		Céramique	Tuile		2	15,3
108	7017	FO 7017		Céramique	Tuile		3	155,6
109	7029	FO 7029		Céramique	Tuile		2	54,8
111	7082	CO 7016		Céramique	Tuile		14	168,4
112	7009	SL 7007		Céramique	Torchis		11	167,1
113	7007	SL 7007	G9	Céramique	Torchis		2	20,4
114	7095	FS 7095		Céramique	Torchis		1	7,2
116	7007	SL 7007	F6	Céramique	Torchis		1	15,5
117	7064	FS 7064		Céramique	Torchis		1	18,4
118	7065	FS 7065		Céramique	Torchis		6	36,4
120	7007	SL 7007	H9	Céramique	Torchis		2	8,5
121	7020	CO 7016		Céramique	Torchis		1	28,3
122	7007	SL 7007	G6	Céramique	Torchis		5	78,8
124	7007	SL 7007	E4	Céramique	Torchis		1	20,1
125	7007	SL 7007	G9	Céramique	Torchis		1	7,2
126	7007	SL 7007	F9	Céramique	Torchis		1	3,5
127	7078	FS 7064		Céramique	Torchis		1	2,9
129	7007	SL 7007	G6	Céramique	Torchis		7	25,7
130	7007	SL 7007	G1	Céramique	Torchis		1	19
131	7007	SL 7007	F5	Céramique	Torchis		2	12,1
133	7007	SL 7007	E5	Céramique	Torchis		6	21,3
134	7083	FS 7064		Céramique	Torchis		2	18,3

135	7007	SL 7007	F4	Céramique	Torchis		1	25,6
136	7082	CO 7016		Céramique	Torchis		5	92
137	7017	FO 7017		Céramique	Torchis		1	31,3
140	7051	CO 7016		Céramique	Torchis		3	24,2
141	7007	SL 7007	D4	Céramique	Torchis		1	3,5
142	7050	FS 7050		Céramique	Torchis		1	5,6
143	7059	PO 7059		Céramique	Torchis		1	9,7
144	7115	FS 7115		Céramique	Torchis		2	8,5
145	7007	SL 7007	F6	Céramique	Torchis		1	4,8
<b>Total</b>							<b>97</b>	<b>1173,3</b>

## 10. LE MOBILIER LITHIQUE

Lithique								
N°	US	Fait	Carré	Mat.	Identification	Commentaires	NR	Poids
7	7016	CO 7016		Lithique	Tesselle		1	5,1
53	7082	CO 7016		Lithique	Lauze		2	291,3
54	7001	Décapage		Lithique	Divers	meule en grès et dalle calcaire	2	1896,5
58	7020	CO 7016		Lithique	Lauze		1	119,6
62	7020	CO 7016		Lithique	Lauze		4	277,1
67	7029	FO 7029		Lithique	Lauze		2	408,8
68	7007	SL 7007	E2	Lithique	Indéterminé		1	42,9
74	7030	CO 7016		Lithique	Tesselle		1	2,8
85	7047	VO 7096		Lithique	Tesselle		1	5
110	7032	CO 7016		Lithique	Tesselle		1	4,4
272	7007	SL 7007		Lithique	Meule ?	fragment de grès	1	10,9
296	7029	FO 7029		Lithique	Tesselle		1	6,4
335	7016	CO 7016		Lithique	Pigment ?		1	0
364	7007	SL 7007		Lithique	Grattoir en silex		1	12,6
434	7082	CO 7016		Enduit	Enduit peint	mortier blanc / pigment rouge	1	0,5
446	7009	SL 7007	E5	Lithique	Indéterminé	fragment de grès	1	4
472	7082	CO 7016		Lithique	Pierre à poncer	grès	1	5,5
752	7082	CO 7016		Lithique	Lauze			66
<b>Total</b>							<b>23</b>	<b>3159,4</b>

## 11. LES OSSEMENTS HUMAINS

Ossements humains								
N°	US	Fait	Carré	Mat.	Identification	Commentaires	NR	Poids
75	7007	SL 7007	F8	Os	Humain		2	2
76	7007	SL 7007	B2	Os	Humain		3	4,1
89	7007	SL 7007	C2	Os	Humain		4	5,8

97	7007	SL 7007	G9	Os	Humain		3	4,7
98	7007	SL 7007	D2	Os	Humain		2	5,5
102	7007	SL 7007	F7	Os	Humain		3	64,5
103	7007	SL 7007	F4	Os	Humain		6	6,2
593	7007	SL 7007	F8	Os	Humain	Mandibule	1	29,2
<b>Total</b>							<b>24</b>	<b>122</b>

## 12. LA FAUNE

Faune								
N°	US	Fait	Carré	Mat.	Identification	Commentaires	NR	Poids
667	7007	SL 7007	B1	Os	Faune			1028
668	7007	SL 7007	B3	Os	Faune			141,5
669	7007	SL 7007	B4	Os	Faune			7,7
670	7007	SL 7007	B2	Os	Faune			95,6
671	7007	SL 7007	C1	Os	Faune			908
672	7007	SL 7007	C2	Os	Faune			679
673	7007	SL 7007	C3	Os	Faune			90,2
674	7007	SL 7007	C4	Os	Faune			61,7
675	7007	SL 7007	D1	Os	Faune			568,3
676	7007	SL 7007	D2	Os	Faune			542,3
677	7007	SL 7007	D3	Os	Faune			44,3
678	7007	SL 7007	D4	Os	Faune			9,5
679	7007	SL 7007	D5	Os	Faune			65,8
680	7007	SL 7007	D6	Os	Faune			14,3
681	7007	SL 7007	E2	Os	Faune			182,6
682	7007	SL 7007	E3	Os	Faune			46,6
683	7007	SL 7007	E4	Os	Faune			123,4
684	7007	SL 7007	E5	Os	Faune			36
685	7007	SL 7007	E6	Os	Faune			246,2
686	7007	SL 7007	E7	Os	Faune			413,7
687	7007	SL 7007	E8	Os	Faune			104,8
688	7007	SL 7007	E9	Os	Faune			53,7
689	7007	SL 7007	F4	Os	Faune			13,9
690	7007	SL 7007	F5	Os	Faune			86
691	7007	SL 7007	F6	Os	Faune			242
692	7007	SL 7007	F7	Os	Faune			213,4
693	7007	SL 7007	F8	Os	Faune			864,3
694	7007	SL 7007	F9	Os	Faune			104,8
695	7007	SL 7007	F10	Os	Faune			110,1
696	7007	SL 7007	G5	Os	Faune			185,5
697	7007	SL 7007	G6	Os	Faune			95,5
698	7007	SL 7007	G7	Os	Faune			86,1
699	7007	SL 7007	G9	Os	Faune			262
700	7007	SL 7007	G10	Os	Faune			73,8

701	7007	SL 7007	H6	Os	Faune		0,4
702	7007	SL 7007		Os	Faune	pas de carré	1085,3
703	7001	Décapage		Os	Faune		536,5
704	7002	Géologique		Os	Faune		81,3
705	7016	CO 7016		Os	Faune		1845,7
706	7017	FO 7017		Os	Faune		120,1
707	7018	FO 7018		Os	Faune		44,9
708	7020	CO 7016		Os	Faune		29,3
709	7023	CO 7023		Os	Faune		128,9
710	7024	CO 7023		Os	Faune		3,4
711	7026	VO 7096		Os	Faune		11,6
712	7028	VO 7096		Os	Faune		0,4
713	7029	FO 7029		Os	Faune		54
714	7032	CO 7016		Os	Faune		3,5
715	7037	CO 7016		Os	Faune		48,2
716	7043	CO 7023		Os	Faune		17,5
717	7044	Géologique		Os	Faune		2,6
718	7045	Géologique		Os	Faune		5,5
719	7046	VO 7096		Os	Faune		10,2
720	7047	VO 7096		Os	Faune		5
721	7050	FS 7050		Os	Faune		280,3
722	7051	CO 7016		Os	Faune		670,5
723	7056	VO 7096		Os	Faune		3,3
724	7059	PO 7059		Os	Faune		17,3
725	7063	FS 7063		Os	Faune		236,9
726	7064	FS 7064		Os	Faune		72
727	7065	FS 7065		Os	Faune		1341,2
728	7068	SL 7007		Os	Faune		3,5
729	7074	PO 7059		Os	Faune		5
730	7076	FS 7116		Os	Faune		189,3
731	7078	FS 7064		Os	Faune		325,8
732	7082	CO 7016		Os	Faune		2636,5
733	7083	FS 7064		Os	Faune		85,2
734	7084	PO 7084		Os	Faune		40
735	7089	PO 7089		Os	Faune		2,5
736	7090	FS 7064		Os	Faune		587
737	7095	FS 7095		Os	Faune		182
738	7096	VO 7096		Os	Faune		304,7
739	7100	PO 7100		Os	Faune		42,7
740	?			Os	Faune	Vérifier recollages	1808,7
741	7102	PO 7102		Os	Faune		27,5
742	7109	PO 7109		Os	Faune		24,8
743	7114	FS 7114		Os	Faune		179,6
744	7115	FS 7115		Os	Faune		389,1
745	7116	FS 7116		Os	Faune		2502,6
746	7118	PO 7118		Os	Faune		24,1
747	7123	FS 7115		Os	Faune		1690,5

748	7125	FS 7115		Os	Faune			72,2	
749	7126	FS 7115		Os	Faune			253,7	
750	7146	FS 7115		Os	Faune			22,1	
<b>Total</b>								-	<b>25855,5</b>

### 13. LES COQUILLES

Coquilles								
N°	US	Fait	Carré	Mat.	Identification	Commentaires	NR	Poids
14	7016	CO 7016		Nacre	Coquille	fragments	2	0,1
47	7001	Décapage		Nacre	Coquille		1	0,8
52	7007	SL 7007		Nacre	Coquille		2	6,1
57	7082	CO 7016		Nacre	Coquille		9	5,1
<b>Total</b>							<b>14</b>	<b>12,1</b>

## LISTE DES FIGURES

### 2. CONNAISSANCES DU SITE ET PROBLÉMATIQUES

Figure 1 - Localisation du site de Nasium dans le découpage administratif actuel.....	8
Figure 2 - Plan général du site de Nasium. Etoiles : nécropoles.....	9
Figure 3 - Extrait du relevé du Lidar centré sur la porte occidentale.....	11
Figure 4 - Profils des remparts aux abords des portes orientale (A-A') et occidentales (C-C').....	12
Figure 5 - Carte de prospection électrique sur le parcelle Z06.....	13
Figure 6 - Localisation du sondage 7 sur fond topographique et cliché aérien.....	14

### 3. CONTEXTE GÉOLOGIQUE ET STRATIGRAPHIE GÉNÉRALE DU SITE

Figure 7 - Carte géologique de la confluence de la Barboure et de l'Ornain.....	15
Figure 8 - Diagramme stratigraphique du sondage 7.....	16
Figure 9 - Relevé de la coupe ouest du sondage 7.....	17
Figure 10 - (page suivante) Relevé de la coupe est du sondage 7.....	18
Figure 11 - Relevés des structures FO 7017, FO 7018 et FO 7029.....	20

### 4. DESCRIPTION DES STRUCTURES

Figure 12 - Plan masse du sondage 7 - état 2010.....	21
Figure 13 - Aspect de l'état ancien de la voie VO 7096.....	22
Figure 14 - Relevés de la structure VO 7096.....	23
Figure 15 - Mandibule animale déposée à plat sur le niveau de voirie [US 7096].....	24
Figure 16 - Aspect de la dernière phase de la voie VO 7096.....	24
Figure 17 - Relevés de la structure FS 7050.....	25
Figure 18 - Relevés de la structure FS 7095.....	26
Figure 19 - Relevés de la structure FS 7114.....	26
Figure 20 - Relevés de la poutre carbonisée [US 7099].....	27
Figure 21 - Cliché de la poutre carbonisée [US 7099].....	27
Figure 22 - Vue du niveau de sol SL 7007 depuis l'ouest.....	28
Figure 23 - Relevé de la structure SL 7007.....	29
Figure 24 - Le poteau PO 7059 en cours de fouille.....	30
Figure 25 - Le poteau PO 7109 en cours de fouille.....	30
Figure 26 - Palissade et comparaison des altitudes des poteaux la composant.....	31
Figure 27 - Relevés de la structure PO 7048.....	33
Figure 28 - Relevés de la structure PO 7054.....	33
Figure 29 - Relevés de la structure PO 7059.....	33
Figure 30 - Relevés de la structure PO 7084.....	34
Figure 31 - Relevés de la structure PO 7089.....	34
Figure 32 - Relevés de la structure PO 7100.....	34
Figure 33 - Relevés de la structure PO 7101.....	35
Figure 34 - Relevés de la structure PO 7102.....	35
Figure 35 - Relevés de la structure PO 7106.....	35
Figure 36 - Relevés de la structure PO 7109.....	36
Figure 37 - Relevés de la structure PO 7111.....	36
Figure 38 - Relevés de la structure PO 7117.....	36
Figure 39 - Relevés de la structure PO 7136.....	37
Figure 40 - La fosse FS 7058 en cours de fouille.....	37
Figure 41 - Relevés de la structure FS 7058.....	38
Figure 42 - Fosse FS 7063 : le vase inv. 336 en place.....	38
Figure 43 - Relevés de la structure FS 7063.....	39
Figure 44 - Fosse FS 7063 : cliché du vase inv. 336.....	39
Figure 45 - Relevés de la structure FS 7064.....	40
Figure 46 - Relevés de la structure FS 7064, US 7098.....	41



Figure 47 - Fosse FS 7064 : aspect des traces d'éléments en bois au fond de la fosse.....	41
Figure 48 - Le pugio déposé au fond de la fosse FS 7064 avant restauration.....	42
Figure 49 - Relevés de la structure FS 7065.....	43
Figure 50 - Relevés de la structure FS 7115.....	45
Figure 51 - Stratigraphie de la fosse FS 7115.....	45
Figure 52 - Fosse FS 7115 : le col de cruche inv. 221 en place.....	45
Figure 53 - Fosse FS 7115 : col de cruche de type Oberaden 52 (inv. 221) après recollage.....	46
Figure 54 - Relevés de la structure FS 7116.....	47
Figure 55 - Vue zénithale de la fosse FS 7116 en cours de fouille.....	48
Figure 56 - Fosse FS 7116 : détail de l'aménagement en pierres.....	48
Figure 57 - Fosse FS 7116 : hache complète découverte en place.....	48
Figure 58 - Relevés de la structure FO 7079.....	49
Figure 59 - Relevés de la structure FS 7015.....	50

## 5. ETUDES PRÉLIMINAIRES DU MOBILIER

Figure 60 - Faciès représentatif des amphores.....	52
Figure 61 - Faciès représentatif de la sigillée.....	53
Figure 62 - Faciès des cruches à pâte claire.....	54
Figure 63 - Le plat à engobe interne rouge italique.....	54
Figure 64 - Faciès des <i>dolia</i> à pâte calcaire.....	56
Figure 65 - Faciès de la <i>terra nigra</i> .....	57
Figure 66 - Faciès de la <i>terra rubra</i> : les formes ouvertes.....	58
Figure 67 - Faciès de la <i>terra rubra</i> : les formes fermées.....	59
Figure 68 - Faciès des céramiques de type Besançon.....	60
Figure 69 - Faciès des céramiques tournées de tradition gauloise.....	60
Figure 70 - Faciès des céramiques modelées à dégraissant coquillé.....	62
Figure 71 - Poucier de passoire en bronze.....	63
Figure 72 - Effectifs des monnaies gauloises du temple de Mazeroie et du Cul de Breuil.....	64
Figure 73 - Les monnaies du sondage 7.....	66
Figure 74 - Classification des motifs de clous de semelle.....	68
Figure 75 - Ebauche de clou de semelle.....	68
Figure 76 - Le pugio de la fosse FS 7064.....	69
Figure 77 - Jeton en os (inv. 216).....	70
Figure 78 - Liste des prélèvements carpologiques.....	72
Figure 79 - Résultats d'analyse carpologique.....	73
Figure 80 - Forme compacte du froment/blé tendre ( <i>Triticum aestivum</i> L.s.) dans un champ d'expérimentation archéobotanique en Angleterre.....	74
Figure 81 - Le blé tendre ( <i>Triticum aestivum</i> L. ; syn. <i>Triticum vulgare</i> ).....	75
Figure 82 - L'épeautre ( <i>Triticum spelta</i> L., n° C et D à droit).....	76



Remerciements à l'équipe des fouilleurs bénévoles.

De gauche à droite et de haut en bas : Simon Goldin, Vanina Auger, Adrien Saggese, Kinga Wenger, Floriane Letessier, Alexandre Boucher, Virginie Stef, Laura Edme, Maxence Pieters, Lucille Léger, Anthony Leclerc, Raphael Parnassié, Régis Koppel, Pierre-Damien Manisse, Guillaume Ancelot, Jean-Marc Maucotel, Isaline Saunier, Elfie Froidevaux et Marion Legagneux. Absents : David Amiot, Blandine Chincholle, Léna Lapique et Georges Nemoz.