



HAL
open science

Démarche pluridisciplinaire pour le développement d'un outil de travail plus approprié

Jean-Claude L'Huillier

► **To cite this version:**

Jean-Claude L'Huillier. Démarche pluridisciplinaire pour le développement d'un outil de travail plus approprié. Troisième Congrès francophone sur les troubles musculosquelettiques (TMS). Échanges et pratiques sur la prévention / Organisé par l'Anact et Pacte, May 2011, Grenoble, France. halshs-00602199

HAL Id: halshs-00602199

<https://shs.hal.science/halshs-00602199>

Submitted on 7 Dec 2011

HAL is a multi-disciplinary open access archive for the deposit and dissemination of scientific research documents, whether they are published or not. The documents may come from teaching and research institutions in France or abroad, or from public or private research centers.

L'archive ouverte pluridisciplinaire **HAL**, est destinée au dépôt et à la diffusion de documents scientifiques de niveau recherche, publiés ou non, émanant des établissements d'enseignement et de recherche français ou étrangers, des laboratoires publics ou privés.

Démarche pluridisciplinaire pour le développement d'un outil de travail plus approprié

L'HUILLIER Jean-Claude

Institut national de recherche et de sécurité (INRS), 1 rue du Morvan, CS 60027, 54519
Vandoeuvre Cedex

Communication au

3^{ème} Congrès francophone sur les troubles musculosquelettiques

Échanges et pratiques sur la prévention

Grenoble, 26-27 mai 2011

Organisé par :

L'Anact : Agence Nationale pour l'Amélioration des Conditions de Travail et

Pacte : Unité mixte de recherche du CNRS et de l'Université de Grenoble

pour le Groupe de recherche francophone sur les troubles musculosquelettiques

DEMARCHE PLURIDISCIPLINAIRE POUR LE DEVELOPPEMENT D'UN OUTIL DE TRAVAIL PLUS APPROPRIE

L'HUILLIER Jean-Claude

Institut national de recherche et de sécurité (INRS), 1 rue du Morvan, CS 60027,
54519 Vandoeuvre Cedex

Résumé

Une des missions de l'INRS est d'intervenir en entreprise à la demande des CARSAT (Caisses d'Assurance Retraite et de la Santé Au Travail) et des CRAM (Caisses Régionales d'Assurance Maladie) sur des équipements de travail où persistent des problèmes de prévention de maladies professionnelles et notamment de TMS.

Dans certains cas, il y a lieu de créer une démarche de conception participative dans laquelle l'INRS implique différents acteurs internes et externes à l'entreprise : opérateurs, encadrement, chargés de prévention, fabricant,... Après une étude détaillée du poste de travail, de l'activité de l'opérateur et de ses gestes, il est nécessaire de rechercher des solutions pour lesquelles il faut faire preuve de créativité. Il faut notamment sortir de la logique de contradiction entre exigences opérationnelles et prévention des risques. Pour cela, il faut mettre en œuvre différentes techniques basées sur une approche fonctionnelle de l'innovation (recherche d'antériorité, transfert de technologie, association et combinaison d'idées, changement de point de vue,...).

L'INRS a choisi de présenter un exemple concret où apparaît le transfert de technologie d'une branche professionnelle du bâtiment vers celle de l'agroalimentaire. Bien que totalement différent, le travail de l'électricien qui utilise une pince à dénuder pour préparer ses fils électriques, peut s'apparenter et contribuer au besoin de l'éviscération des sardines en conserverie en substituant l'utilisation traditionnelle d'un couteau par une paire de ciseaux spécifique.

La proposition de changer un outil, qui nécessite des gestes générateurs de TMS, par un autre moins sollicitant n'est pas une chose facile. Il faut tenir compte du geste professionnel existant, acquis parfois au bout de plusieurs années, avant de proposer un nouvel outil et un nouveau geste. La difficulté réside surtout dans la pérennité du « savoir-faire » d'un salarié qui craint pour son emploi si n'importe qui est en mesure d'effectuer la même tâche sans expérience.

Mots-clés : ERGONOMIE, TMS, AGROALIMENTAIRE, OUTIL.

Introduction

Une des missions de l'INRS est d'intervenir en entreprise à la demande des CARSAT¹ et des CRAM² sur des équipements de travail où persistent des problèmes de prévention très variés. Dans certains cas, comme celui présenté ci-après, il s'agit de TMS.

Après avoir rappelé les principales étapes de la démarche que nous suivons pour répondre à ces demandes, nous présentons un cas d'application dans une conserverie pour améliorer, en agissant sur les outils, les conditions de travail lors des opérations d'étêtage des sardines.

Présentation de la démarche

Notre démarche a non seulement comme objectif de rechercher des solutions de prévention adaptées au plus près des besoins des utilisateurs, mais également de faire en sorte que ces solutions soient adoptées par l'entreprise [1]. Elle est volontairement basée sur une approche fonctionnelle de l'innovation et ce, afin de se rapprocher des processus cognitifs des « technologues » que sont les ingénieurs, techniciens, opérateurs, fabricants,... Ce sont en effet nos principaux interlocuteurs lors de ces actions d'assistance en entreprise. De façon pratique, elle s'apparente à une démarche de (re)conception participative qui peut se décomposer en 4 étapes :

- Observation et analyse de la situation de travail
- Analyse fonctionnelle des besoins
- Innovation, recherche de concepts de solution
- Validation et pérennisation de la solution

Etape n° 1 : Observation et analyse de l'activité

S'il est bien évident que toute tentative d'amélioration d'une situation de travail ne peut se faire sans observation préalable, l'expérience nous a montré que certaines règles doivent être suivies. En effet, pour obtenir le maximum d'informations utiles à notre action, il faut que l'opérateur entre dans la démarche d'étude de son poste. Il est donc nécessaire de gagner sa confiance. Pour cela, nous observons l'activité de travail avec attention, avec curiosité, les questions les plus anodines pouvant parfois ouvrir sur des pistes de réflexions ou de solutions. Plus cet intérêt sera fort, par exemple en faisant l'effort d'utiliser le vocabulaire du métier, plus l'opérateur sera enclin à s'ouvrir et à livrer un nombre impressionnant d'informations permettant de mieux comprendre son travail, sa gestuelle, ses contraintes. Si toutefois vous êtes apparenté à son métier, alors là, pas besoin de passeport, l'opérateur le sent, le voit et les échanges s'établissent très rapidement.

Après cette phase d'observation et d'analyse de la situation, il faut mettre en place une démarche participative afin de bien redéfinir le besoin et ainsi préparer la phase de recherche de solution.

Etape n° 2 : Analyse fonctionnelle des besoins

En matière de prévention des risques professionnels, l'intérêt des démarches participatives est largement reconnu. Pour cela, nous nous appuyons sur la démarche d'Analyse Fonctionnelle du Besoin (AFB) qui amène à s'interroger sur les réelles attentes des utilisateurs³ par rapport

¹ Caisses d'Assurance Retraite et de la Santé Au Travail

² Caisses Régionales d'Assurance Maladie

³ Par le terme utilisateurs, nous entendons non seulement les opérateurs, mais également le personnel de maintenance, les achats,...

à l'objet de l'intervention (outil, équipement, poste de travail,...) [2]. Cette démarche est basée sur le recensement, la caractérisation et la hiérarchisation des fonctions du futur produit (cf. figure 1). Celles-ci doivent être exprimées en termes de finalités et non pas de solutions techniques afin de préserver toutes les chances d'émergence de l'innovation au moment de la recherche de solution, par exemple on parlera d'un outil pour étêter les sardines et non pas d'un couteau ou d'une paire de ciseaux. Les résultats sont ensuite formalisés dans un Cahier des Charges Fonctionnel du besoin (CdCF).

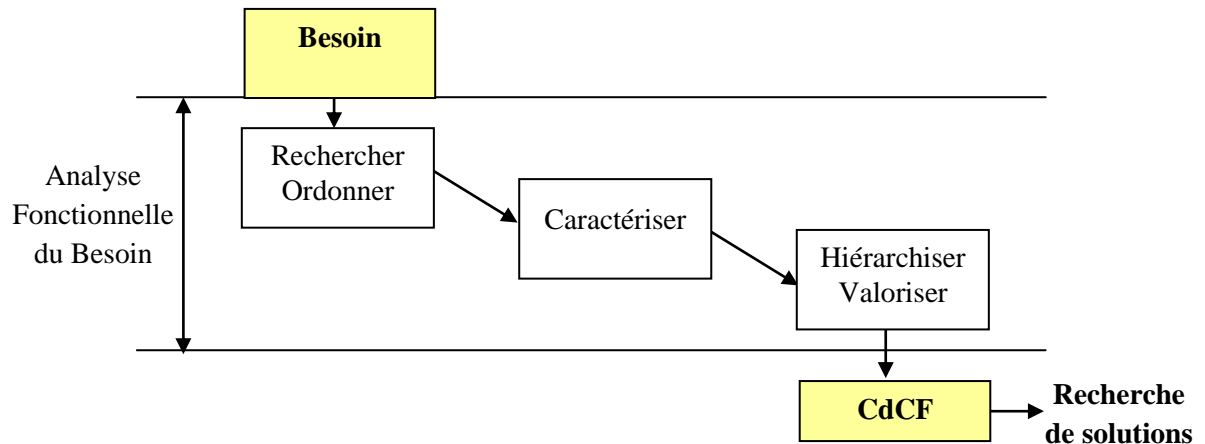


Figure 1 : Illustration de la démarche d'analyse fonctionnelle du besoin

La réussite de cette démarche repose d'abord sur un engagement fort de la direction de l'entreprise dans laquelle s'effectue l'intervention et ensuite sur une implication du personnel, qui doit lui-même se rendre disponible. Les notions de hiérarchie doivent être laissées de côté afin que chacun puisse s'exprimer et faire part de son savoir. Le rôle de l'animateur est primordial car il doit laisser les personnes s'exprimer librement, inciter les plus réservées à s'exprimer, maintenir l'attention du groupe, relancer les échanges si besoin, les recentrer sur les objectifs de l'analyse fonctionnelle,... C'est pourquoi, nous privilégions pour ce rôle une personne extérieure à l'entreprise, experte en analyse fonctionnelle et en animation de groupe de travail mais neutre vis-à-vis de la situation à traiter. Bien entendu, nous adaptons la mise en place de cette démarche à la complexité de l'intervention et aux spécificités de l'entreprise (taille, moyens,...).

Si à ce stade de notre intervention, nous disposons de nombreuses données, issues de l'observation du poste de travail et des attentes exprimées dans le cahier des charges fonctionnel, l'essentiel reste à faire, trouver un ou plusieurs concepts de solutions techniques répondant au problème de prévention posé et les valider en condition réelle d'utilisation. Plutôt que de développer ces deux dernières étapes de façon théorique, nous les présentons au travers du cas d'application retenu : l'étêtage des sardines.

Application concrète de la démarche dans une conserverie

Exemple d'une entreprise en mutation

Certaines conserveries françaises emploient encore une méthode artisanale de préparation des sardines. Cette production « haut de gamme » nécessite que toutes les opérations soient réalisées manuellement. Ce savoir-faire est transmis de génération en génération par des saisonniers locaux qui, particulièrement habiles, étêtent puis éviscèrent les sardines au moyen d'un couteau (cf. figure 2). Par la rotation du couteau, la tête est sectionnée partiellement, puis un mouvement de translation de la main retire les viscères restés solidaires de la tête. Ces

mouvements sont exécutés jusqu'à 600 fois par heure. Associés à l'hyperflexion du poignet de la main tenant le poisson, ils peuvent, en plus des risques de coupures, engendrer des troubles musculosquelettiques (TMS).



Figure 2 : Etêtage et éviscération au couteau

Face à cette situation de travail, la CARSAT a sollicité l'INRS pour étudier la possibilité d'améliorer les conditions de travail en agissant sur l'outil.

La principale question qui nous était alors posée était de remplacer le couteau par un outil permettant cette opération d'étêtage tout en minimisant les mouvements articulaires du poignet.

Comme indiqué précédemment, notre intervention a débuté par une analyse de la gestuelle des opérateurs(trices). Une vidéo de cette activité a ensuite servi de support de discussion lors de la démarche d'analyse fonctionnelle du besoin, qui dans le cas présent, a été réalisée par un groupe de travail restreint avec un suivi informel par l'expert INRS.

Innovation, recherche de concepts de solution

Réflexions et transfert de technologies

L'observation de cette activité, et les discussions lors de l'analyse fonctionnelle, nous ont rapidement amené à faire une analogie entre cette opération d'étêtage et celle de dénudement d'un câble électrique. L'entaille de la peau au niveau de la tête de la sardine, c'est celle pratiquée sur la gaine ; l'œsophage qu'on ne doit pas couper, c'est le fil de cuivre.

Si par le passé les électriciens utilisaient un couteau (ou un cutter) pour réaliser ce type d'opération, ils ont aujourd'hui à leur disposition un outil dédié : la pince à dénuder (cf. figure 3).



Figure 3 : Pince à dénuder manuelle et automatique

De cette analogie, l'idée est venue d'essayer de réaliser un outil spécifique, basé sur le principe de la pince à dénuder, pour l'étêtage des sardines. Le principe général de ce type d'outil est de couper autour d'un élément qu'il faut conserver : les viscères dans le cas

présent afin de pouvoir les extraire totalement. Le principe des mâchoires en forme de « V » de la pince à dénuder manuelle a été transposé aux lames d'un ciseau (cf. figure 4).

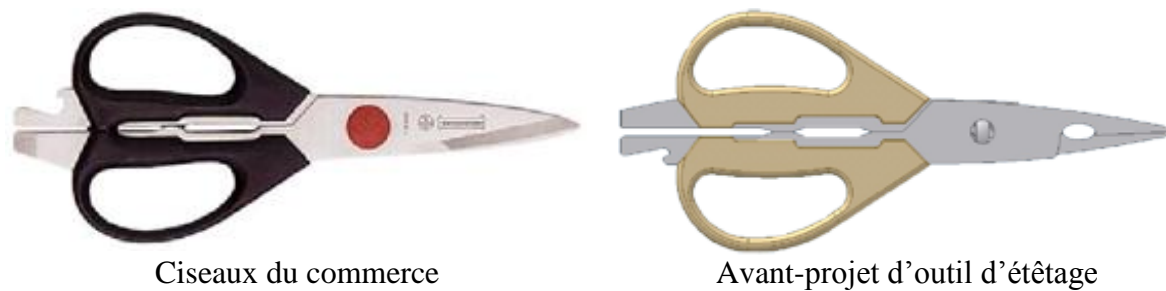


Figure 4 : Avant-projet d'un outil d'étêtage et d'éviscération à partir d'une paire de ciseaux du commerce

Ce concept de solution imaginé, il reste encore à le transformer en un produit industriel accepté par les futurs utilisateurs. Pour cela, nous suivons une démarche itérative (cf. figure 5) basée sur l'alternance de phase de conception et de mise en situation à l'aide de maquettes numériques ou physiques (prototypes). En effet, ces objets sont accessibles et compréhensibles par tous et de ce fait, ils jouent un rôle de coordination et de médiation entre les acteurs [3]. Le groupe de travail se sent alors impliqué dans la réalisation du produit final et son appropriation en est facilitée.

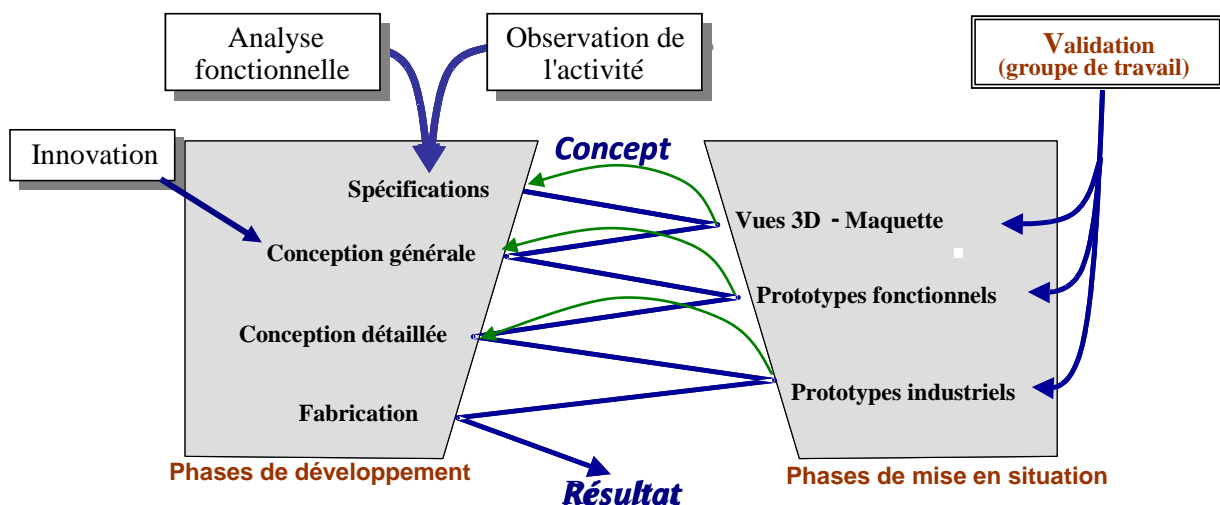


Figure 5 : Processus de développement itératif

Validation et pérennisation de la solution

Intégration d'un fabricant

Pour la réalisation de prototypes fonctionnels de l'outil envisagé, il nous fallait trouver un industriel compétent qui ait le savoir-faire du coutelier et de l'artisan à la fois. Développeur d'outils à mains spécifiques, la société EPROSE, située à Thiers (63), le berceau de la coutellerie française, a mis toutes ses compétences et son savoir-faire dans ce projet. Son directeur explique que ce développement s'est fait en plusieurs étapes : « *Tout d'abord, la validation d'une conception 3D à partir du principe de l'INRS puis la recherche d'une forme d'anneaux ergonomiques et ambidextres sur un panel de ciseaux du commerce et d'un test sur un panel de personnes. La réalisation d'un premier prototype en frittage de poudre est venue valider la taille et l'ergonomie puis les essais de prototypes hybrides : lames en matière*

réelles et anneaux en frittage de poudre sur ligne en conserverie. Le groupe a ensuite tenu compte des premières remarques des utilisateurs et des points à améliorer ».

La version définitive de l'outil d'étêtage répondant au plus près des besoins des utilisateurs comprend (cf. figure 6) :

- deux branches en inox, avec des anneaux surmoulés, démontables en les séparant au niveau du pivot de l'axe de rotation facilitent le nettoyage et l'affûtage des parties tranchantes,
- une section tranchante (1), située la plus proche de l'axe de rotation va entamer la partie ventrale de la sardine,
- une section micro-dentée (2), à proximité, entamera la peau et la chair des parties latérales, sous les ouïes de la sardine, tout en préservant les viscères,
- une zone coupante (3) comme une paire de ciseaux classique sectionnera la partie supérieure la plus charnue ainsi que l'épine dorsale,
- une partie surmoulée (4) à l'extrémité de chaque branche qui forme une pince pour retirer les viscères qui auraient été désolidarisés de la tête lors de l'opération.

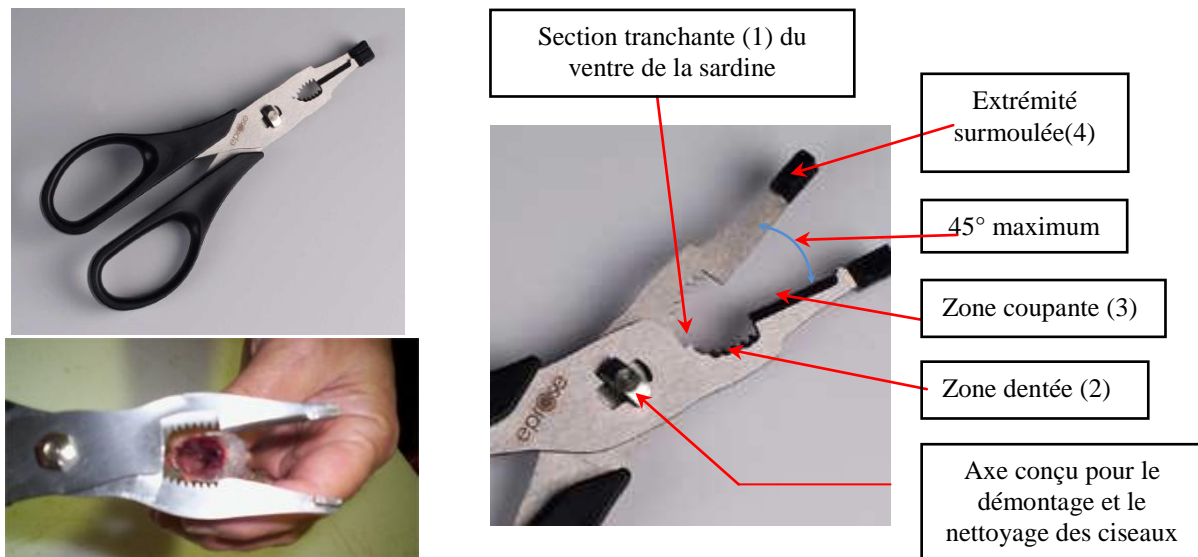


Figure 6 : Illustrations de l'outil CISARE

En accord avec l'INRS, ce partenaire industriel a ensuite réalisé des produits définitifs répondant aux besoins des utilisateurs et aux normes alimentaires. Les essais réalisés en situation réelle de production avec ces outils ont montré que leur emploi permet effectivement de réduire les contraintes biomécaniques au niveau du poignet tenant l'outil et de celui tenant la sardine (cf. figure 7). Seule subsiste une légère rotation du poignet tenant l'outil, au moment de l'extraction de la tête et des viscères.

La réalisation d'outillages d'injection plastique pour le surmoulage des anneaux et des becs a finalisé la démarche d'industrialisation de cet outil aujourd'hui dénommé CISARE⁴.

⁴ Marque déposée par l'INRS

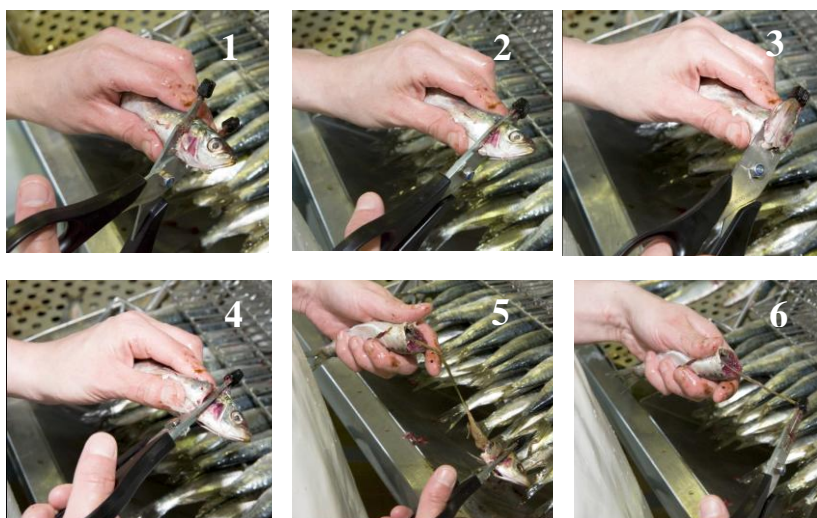


Figure 7 : Opérations d'étêtage et d'éviscération avec CISARE

Conclusion

Savoir-faire et changement

Comme nous venons de le voir au travers de cet exemple, la démarche que nous suivons dans le cadre de notre activité d'assistance aux entreprises, s'apparente à une démarche de conception participative dans laquelle nous impliquons différents acteurs internes et externes à l'entreprise : opérateurs, encadrement, chargés de prévention, fabricant,...

Notre intervention consiste ensuite à aider ce groupe dans les différentes étapes de cette démarche, de l'analyse des besoins à la mise en service de la solution proposée. Lorsqu'un nouveau concept d'outil est développé, comme ici dans le cas de CISARE, la réussite ne repose pas uniquement sur la qualité et les performances techniques de la solution, mais aussi et surtout, sur son acceptation par l'ensemble des acteurs. Dans le cas présent, le groupe de travail a très bien fonctionné et le résultat (CISARE) a été validé par la direction de la conserverie et la CARSAT. En effet, non seulement les contraintes angulaires au niveau des poignets sont réduites, mais les performances en termes de la qualité et de productivité sont au moins équivalentes à celles réalisées avec le couteau. De plus, cet outil demande moins d'expertise dans le geste, de ce fait, les saisonniers novices sont très rapidement opérationnels. Toutefois, comme le rappelle la société EPROSE, et comme nous l'avons également constaté, « *les utilisateurs expérimentés, ayant le savoir-faire au couteau, se sont plus difficilement adaptés au changement d'habitudes* ». Cette attitude défensive face à la nouveauté est connue. Il est alors nécessaire de mettre en place une stratégie (information/formation, phase d'adaptation, montée en production,...) pour accompagner ce changement faut de quoi, l'outil risque d'être rejeté malgré ses qualités.

Bien que nous l'accompagnions dans cette étape, la réussite finale dépend là encore essentiellement de l'engagement de l'entreprise. La direction et l'encadrement qui ont été parties prenantes de la démarche doivent être les porteurs de la solution mise en place.

Bibliographie

- [1] L'HUILLIER J.C., MARSOT J. - Assistance technique en entreprise : retour d'expérience sur une démarche d'intervention centrée sur l'innovation technologique. Hygiène et sécurité du travail, ND 2328, 2^{ème} trimestre 2010, 219, pp. 41-48.

- [2] AFAV - Exprimer le Besoin - Application de la démarche Fonctionnelle. AFNOR, Paris, 1989, ISBN 2-12-476911-1, 372 p.
- [3] MARSOT J., CLAUDON L. - Design and Ergonomics - Methods and Tools for integrating ergonomics at the design stage of hand tools. International Journal of Occupational Safety and Ergonomics (JOSE) 2004, vol. 10, No. 1, pp. 11-21.