



**HAL**  
open science

## **La racine consonantique: évidence dans deux langages secrets en berbère tachlehit**

Mohamed Lahrouchi, Philippe Ségéral

### ► **To cite this version:**

Mohamed Lahrouchi, Philippe Ségéral. La racine consonantique: évidence dans deux langages secrets en berbère tachlehit. *Recherches linguistiques de Vincennes*, 2010, 39, pp.11-30. <10.4000/rlv.1822>. <halshs-00633020>

**HAL Id: halshs-00633020**

**<https://shs.hal.science/halshs-00633020v1>**

Submitted on 9 Mar 2014

**HAL** is a multi-disciplinary open access archive for the deposit and dissemination of scientific research documents, whether they are published or not. The documents may come from teaching and research institutions in France or abroad, or from public or private research centers.

L'archive ouverte pluridisciplinaire **HAL**, est destinée au dépôt et à la diffusion de documents scientifiques de niveau recherche, publiés ou non, émanant des établissements d'enseignement et de recherche français ou étrangers, des laboratoires publics ou privés.



HAL Authorization

**Mohamed Lahrouchi**  
CNRS – Université Paris 8  
**Philippe Ségéral**  
Université Paris 7 – CNRS

### **LA RACINE CONSONANTIQUE : EVIDENCE DANS DEUX LANGAGES SECRETS EN BERBERE TACHELHIT**

Il est d'usage de décomposer les mots en berbère, comme en sémitique, en des suites ordonnées de consonnes et des mélodies vocaliques. Appelées racines, ces suites consonantiques sont définies dans les études morphologiques, tant traditionnelles que formelles, comme des unités de base, porteuses d'un sens général. Dans les travaux d'obédience générative, à la fin des années 1970, la racine consonantique a été intégrée dans les représentations multilinéaires, où elle est associée à des mélodies vocaliques et à des gabarits spécifiques pour former des mots. Ainsi, pour prendre l'exemple de McCarthy (1979, 1981) en arabe classique, la racine ktb "écrire", associée à la mélodie a et aux gabarits CVCVC, CVCCVC, CVVCVC forment respectivement les verbes katab, kattab, ?aktab et kaatab. Divers travaux théoriques et psycholinguistiques étayent cette hypothèse,

montrant que la racine consonantique constitue l'unité de base que les locuteurs stockent dans leur lexique et manipulent dans les opérations morphologiques (Prunet *et al.*, 2000 ; Davis & Zawaydeh, 2001). Une revue critique de ces travaux et d'autres est fournie dans Prunet (2006).

Des études récentes, principalement inspirées de la Théorie de l'Optimalité, remettent en cause le rôle de la racine consonantique dans la dérivation, et proposent de former les mots à partir d'autres mots existants (voir, entre autres, Bat El, 1994, 2003 ; Ratcliffe, 1997 ; Ussishkin, 1999)<sup>1</sup>. Les principaux arguments avancés contre ce morphème exclusivement consonantique soulignent son caractère abstrait et son incapacité à rendre compte des phénomènes de transferts mélodiques observés dans certaines formations, tels les verbes dénominaux en hébreu qui héritent aussi bien des propriétés vocaliques que des groupes consonantiques des noms de base (des exemples de type tik "dossier, classeur" vs tijek "classer", flirt "flirt" vs flirtet "flirter" sont discutés dans Ussishkin, 1999). Des arguments similaires sont fournis dans Dell & Elmedlaoui (2002 : 55) à propos du berbère.

Dans cet article, nous montrons, à la lumière des données de deux langages secrets pratiqués par des femmes en berbère tachelhit, que les locutrices ont accès à des niveaux de représentation abstraits de leur langue : elles sont capables d'extraire du mot une suite exclusivement consonantique, correspondant à la racine, avant de lui appliquer diverses opérations de déguisement. Nous expliquons ces opérations et les sites sur lesquels elles se produisent comme le résultat direct de l'association d'une racine consonantique, d'une mélodie vocalique et autres éléments affixaux à un gabarit construit, au sens de celui proposé par Guerssel & Lowenstamm (1990) et Lowentamm (2003) dans le cas de l'arabe classique, incluant des sites morphologiques spécifiques.

Les variétés de langages secrets étudiées ici sont désignées sous les termes de taqjmit et tagnawt. Le premier terme est probablement lié à l'arabe alʕajamia "langue étrangère, incompréhensible" ; le second est la forme féminine de agnaw "muet". Les données proviennent pour le taqjmit de Lahrouchi & Ségéral (2009) et pour le tagnawt de Douchaïna (1996, 1998)<sup>2</sup>.

L'article s'articule en quatre sections. Dans la première, nous examinons les formations triconsonantiques. L'analyse permet de définir les deux gabarits sur lesquels les formations en taqjmit et en tagnawt sont construites, et les contraintes qui constituent leurs "règles du jeu", et précise, ensuite, la manière dont la séquence triconsonantique radicale est manipulée. Nous présentons, dans cette même section, quelques éléments théoriques qui permettent de saisir le contenu de l'analyse.

La deuxième section est consacrée à l'étude des formations bi- et monoconsonantiques. Les opérations d'épenthèse à l'œuvre en tagnawt et la

reconversion du matériel affixal en consonnes radicales en taqjmit permettent de confirmer le caractère fondamentalement triconsonantique des formes déguisées. Quelques approches alternatives aux faits examinés sont discutées à la fin de cette même section, en particulier l'hypothèse de la circonscription prosodique formulée dans McCarthy & Prince (1990, 1994). Nous montrons que cette hypothèse n'est pas en mesure de rendre compte des faits observés en taqjmit et en tagnawt.

La troisième section traite des formations quadriconsonantiques. Deux stratégies sont examinées : l'une, présente en taqjmit comme en tagnawt, consiste en l'élimination d'une consonne des racines héritées des formes tachelhit, en conformité avec la condition de trilitéralité ; l'autre permet le maintien de toutes les consonnes radicales, mais assortie, en tagnawt, de la substitution d'un schwa [ə] à une voyelle pleine a. Cette substitution est interprétée comme un argument en faveur de la représentation en berbère tachelhit des voyelles périphériques comme étant des voyelles phonologiquement longues, associées à deux positions V.

Nous récapitulons nos conclusions dans la section 4.

### 1. Les formations triconsonantiques

Le tableau en (1) regroupe des formes triconsonantiques tachelhit déguisées en tagnawt (1a) et en taqjmit (1b) :

(1) a.	<i>tachelhit</i>	<i>tagnawt</i>	
	skr	ajssakrwakr	“faire”
	sawl	ajssawlwawl	“parler”
	i-ksud <sup>ç</sup>	ajkkasd <sup>ç</sup> wasd <sup>ç</sup>	“il a peur”
	t-afrix-t	ajffarxwarx	“fille”
	t-aknari-t	ajkkanrwanr	“figes de Barbarie”
	n-s <sup>ç</sup> br	ajss <sup>ç</sup> abrwabr	“nous endurons”
	l-ħml	ajħħamlwaml	“charge”
b.	<i>tachelhit</i>	<i>taqjmit</i>	
	fɪħ	tiffarjurħ	“sois heureux !”
	krf	tikkarfjurf	“attache !”
	i-ksud <sup>ç</sup>	tikkasd <sup>ç</sup> jusd <sup>ç</sup>	“il a peur”
	t-amyar-t	timmayrjuyr	“femme”
	t-afrix-t	tiffarxjurx	“fille”
	l-axbar	tixxabrjubr	“informations”
	l-ħsn	tifħhasnjusn	“nom propre”
	m-bark	tibbarkjurk	“nom propre”

Le matériel affixal des formes tachelhit est systématiquement écarté dans les formes déguisées taqjmit et tagnawt : c'est le cas de l- et m-, respectivement article défini et morphème participial de l'arabe. C'est aussi le

cas du i- de i-ksud, marqueur de 3<sup>ème</sup> personne, singulier, masculin, ainsi que du t préfixé et suffixé, marqueur du féminin. On notera que dans tikkasd<sup>ʕ</sup>jud<sup>ʕ</sup>, i- n'est pas hérité de la forme tachelhit, non plus que le t-initial : *toutes* les formes taqjmit commencent par ti-.

Quant au matériel vocalique des formes tachelhit, il n'est conservé ni en taqjmit ni en tagnawt. *Toutes* les formes déguisées affichent un vocalisme invariable, indépendant de celui des formes tachelhit :

- (2)
- a. taqjmit i-a-u<sup>3</sup>
  - b. tagnawt a

En définitive, seules trois consonnes de la forme tachelhit sont conservées dans les formes déguisées : il s'agit des trois consonnes constitutives de la racine. A soi seule, cette observation suffirait à prouver l'existence de la racine et la capacité des locutrices à l'isoler sans erreur. Mais ces langages secrets fournissent d'autres arguments encore dans ce sens, que l'analyse qui suit se propose de faire apparaître.

Au-delà de la conservation des seules consonnes radicales de la source (désormais R<sub>1</sub>, R<sub>2</sub>, R<sub>3</sub>), on observe dans les formes déguisées les opérations suivantes :

- (3)
- a. préfixation
    - i. ti- en taqjmit
    - ii. aj- en tagnawt
  - b. gémination de R<sub>1</sub>
  - c. insertion de a après R<sub>1</sub> géminée
  - d. infixation après R<sub>3</sub>
    - i. -ju- en taqjmit
    - ii. -wa- en tagnawt
  - e. réduplication à droite de R<sub>2</sub> et R<sub>3</sub>

Toutes les formes déguisées issues de trilitères se ramènent donc aux deux schèmes suivants :

- (4)
- a. taqjmit ti R<sub>1</sub>R<sub>1</sub> a R<sub>2</sub> R<sub>3</sub> ju R<sub>2</sub> R<sub>3</sub>
  - b. tagnawt aj R<sub>1</sub>R<sub>1</sub> a R<sub>2</sub> R<sub>3</sub> wa R<sub>2</sub> R<sub>3</sub>

Dans les deux cas, on observe que le matériel consonantique de la racine est systématiquement présent *deux fois* : R<sub>1</sub> par gémination, R<sub>2</sub> et R<sub>3</sub> par réduplication.

La question principale qui se pose ensuite concerne la forme que revêt la répétition des trois consonnes de la racine : pourquoi R<sub>1</sub> est-elle systématiquement géminée tandis que R<sub>2</sub> et R<sub>3</sub> sont rédupliquées à droite ? Et comment expliquer la distribution du matériel affixal et vocalique ?

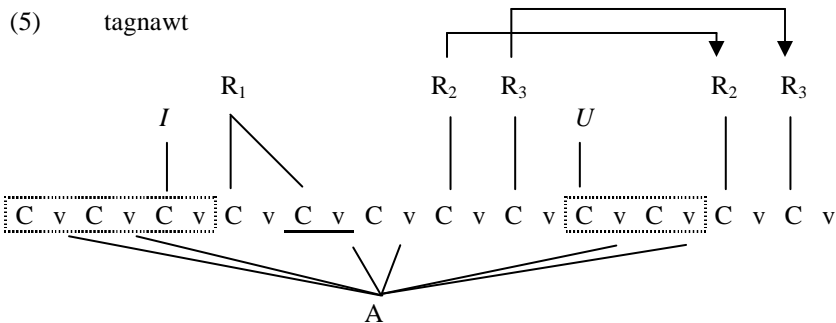
Notre hypothèse est que ces opérations de répétition et d'affixation résultent de l'usage de gabarits fixes et structurés, au sens de Guerssel & Lowenstamm (1990) et Lowenstamm (2003), c'est-à-dire incluant des sites morphologiques, sièges d'opérations particulières. Dans les deux gabarits que nous proposons ci-après, nous attribuons la gémination systématique de R<sub>1</sub>, en tagnawt comme en tajjmit, à la présence d'une syllabe dérivationnelle interne<sup>4</sup>. D'autres sites définis hébergent les affixes listés en (3a, d).

Mais avant de présenter ces gabarits, deux points d'ordre théorique doivent être précisés.

Les gabarits consistent en une suite d'unités CV, en référence au modèle syllabique CVCV (Lowenstamm, 1996). Situé dans le cadre général de la Phonologie du Gouvernement (Kaye *et al.*, 1990), ce modèle stipule que le niveau squelettal des représentations phonologiques consiste en une suite monotone de positions C et de positions V. Les différents types de syllabes observés en surface résultent des relations de gouvernement que ces positions entretiennent entre elles.

Quant aux segments vocaliques<sup>5</sup>, ils seront, au niveau *phonologique*, représentés comme associés à deux positions V, bien que les voyelles concernées se réalisent brèves en surface. Cette représentation renvoie à l'hypothèse de la longueur phonologique des voyelles périphériques, initialement proposée par Lowenstamm (1991) dans le cas de l'éthio-sémitique et reprise par Bendjaballah (1999, 2001, 2005) dans le cas du berbère kabyle. Nous reprenons ici cette conception, le tagnawt fournissant de nets arguments supplémentaires en sa faveur (*cf.* Lahrouchi & Ségéral, sous presse), comme on le verra en particulier dans la section 3.

Le gabarit que nous proposons pour le tagnawt apparaît en (5) ci-dessous. La syllabe dérivationnelle interne est soulignée, les séquences encadrées indiquent les parties affixales.



Comme il a été dit, les consonnes de la racine sont répétées deux fois : l'une par gémination (R<sub>1</sub>), les deux autres (R<sub>2</sub> et R<sub>3</sub>) par reduplication à

droite. Le reste des positions dans le gabarit accueille le matériel affixal et vocalique.

On pourrait objecter ici que la taille et la structure du gabarit proposé en (5) pour le tagnawt est justifiée seulement par l'espace nécessaire à l'accueil du matériel segmental des formes triconsonantiques déguisées.

Mais, en vérité, ce gabarit est unique : ce ne sont pas seulement les formes qui héritent de trois consonnes radicales de la source tachelhit, qui sont dérivées sur le gabarit (5) mais aussi bien celles qui sont issues de biconsonantiques et de monococonsonantiques. Considérons en (6a, b et c) un exemple de chacune de ces possibilités :

(6)		<i>tachelhit</i>	<i>tagnawt</i>	
a.	tri-	skr	ajssakrwakr	“faire”
b.	bi-	anf	ajttanfwanf	“éviter”
c.	mono-	kk	ajkkatwatti	“traverser”

Les trois formes déguisées ajkkatwatti, ajttanfwanf et ajssakrwakr occupent un espace phonologique égal, comme cela apparaît en (7) ci-dessous :

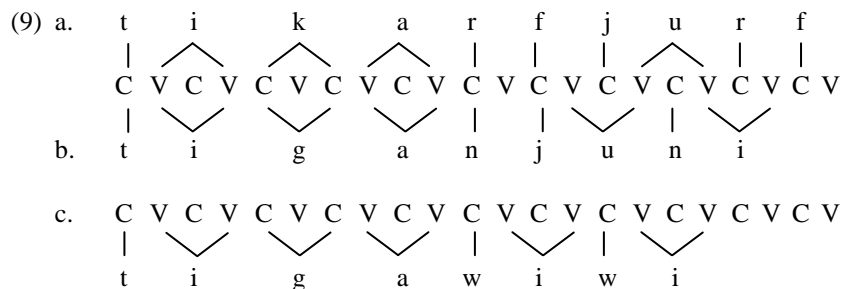
(7) a.	a	j	s	a	k	r	w	a	k	r
b.	a	j	t	a	n	f	w	a	n	f
	∧		∧	∧				∧		
	V	C	V	C	V	C	V	C	V	C
	∨		∨	∨			∨	∨		∨
c.	a	j	k	a	t	w	a	t	i	

Divers processus permettent aux formations bi- et monococonsonantiques d'atteindre en tagnawt à cette même quantité segmentale, en particulier des processus d'épenthèse consonantique. Ce sera l'objet de la section suivante d'étudier et de préciser ces processus. Pour l'instant, le point important est le volume constant qu'occupent toutes les formes en tagnawt. En termes gabaritiques, cela signifie que le gabarit, unique, est *toujours entièrement rempli*. L'obligation de satisfaire pleinement le gabarit est une des règles du jeu en tagnawt.

La situation est toute autre en taqjmit. Comparons, comme on vient de le faire pour le tagnawt, trois formes déguisées en taqjmit issues de tri-, bi- et monococonsonantique en tachelhit :

(8)		<i>tachelhit</i>	<i>taqjmit</i>	
a.	tri-	krf	tikkarfjurf	“attache !”
b.	bi-	gn	tigganjuni	“dors !”
c.	mono-	g	tiggawiwi	“sois !”

La différence saute aux yeux. L'espace occupé par les formes déguisées est différent suivant le nombre de consonnes radicales reçues des formes tachelhit, comme on le voit en (9) :



En première analyse, cette différence de taille pourrait s'interpréter comme la conséquence de l'absence d'un gabarit unique en taqjmit ; chaque forme déguisée utiliserait un gabarit adapté au nombre de radicales héritées de la forme source.

Mais une observation, cruciale, interdit de voir les choses sous cet angle. En effet les formes taqjmit de (8) aussi bien que les formes tagnawt de (6) manipulent trois objets consonantiques de statut radical, et cela quel que soit le nombre de consonnes radicales héritées du tachelhit. En d'autres termes, la racine en tagnawt ou en taqjmit est triconsonantique<sup>6</sup>, que la racine héritée du tachelhit soit tri-, bi- ou monoconsonantique. Ceci apparaît en (10), où sont repris les exemples de (6) et de (8) :

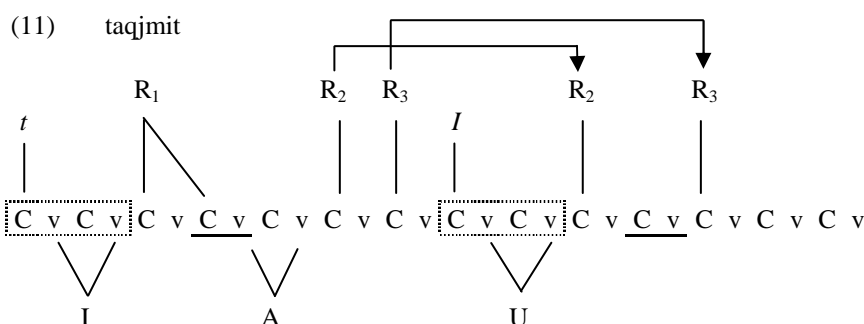
	tachelhit			formes déguisées		
	forme	racine		forme	racine	
a. tagnawt	skr	skr	tri-	ajssakrwakr	skr	tri-
	anf	nf	bi-	ajttanfwanf	tnf	tri-
	kk	k	mono-	ajkkatwatti	ktj	tri-
b. taqjmit	krf	krf	tri-	tikkarfjurf	krf	tri-
	gn	gn	bi-	tigganjuni	ngj	tri-
	g	g	mono-	tiggawiwi	gwj	tri-

La différence de volume occupé par les formes du taqjmit ne découle donc pas du nombre de consonnes radicales présentes dans la forme en tachelhit.

En réalité, cette différence provient de l'absence en taqjmit de la contrainte de satisfaction complète du gabarit que nous avons constatée pour le tagnawt. L'absence d'une semblable contrainte découle directement des processus autorisés pour parvenir en taqjmit à la trilitéralité requise. Ce point deviendra évident dans la section suivante.

Il n'y a donc pas de raison de supposer l'existence de plusieurs gabarits en taqjmit. Nous postulons de ce fait un gabarit unique en taqjmit comme en tagnawt.

Quant à la forme exacte de ce gabarit unique, nous ne pouvons pas la justifier pleinement dans le cadre de cet article : pour cela, nous renvoyons le lecteur à Lahrouchi & Ségéral (2009). Nous nous contenterons de reprendre ici les conclusions de l'article cité. A la différence du tagnawt qui répète seulement la racine, le taqjmit répète la racine mais également un gabarit de base. Ce gabarit de base correspond à celui mis en évidence par Guerssel & Lowenstamm (1990) pour l'arabe classique (CV + CV [CV] CV CV) et généralisé à d'autres langues afroasiatiques, berbères en particulier (Bendjaballah 1999, 2001 ; Lahrouchi, 2008). Sa répétition génère, en tenant compte de l'hypothèse de la longueur phonologique des voyelles périphériques mentionnée plus haut, le gabarit suivant (11) :



Conformément aux contraintes que nous venons de discuter, le gabarit reste incomplet, les deux dernières syllabes étant non identifiées<sup>7</sup>. L'existence de cette partie libre du gabarit trouvera une confirmation dans le comportement de certaines formations en taqjmit issues de mots quadriconsonantiques en tachelhit que nous aborderons dans la section 3.

Dans la section suivante, nous examinons les formations issues de bi- et monoconsonantiques tachelhit. Celles-ci permettront de préciser les processus au terme desquels le caractère uniformément triconsonantique des racines du tagnawt et du taqjmit est atteint.

## 2. Les formations bi- et monoconsonantiques

Dans le cas des bi- et monoconsonantiques, la trilitéralité requise dans les racines est assurée par *l'épenthèse* en tagnawt et *la reconversion en consonnes radicales du matériel affixal* en taqjmit. Nous examinons successivement les deux stratégies adoptées.

### 2.1. L'épenthèse (tagnawt)

En tagnawt, deux éléments épenthétiques, t et I, fournissent le matériel radical manquant, comme illustré en (12) :

(12)	<i>tachelhit</i>	<i>tagnawt</i>	$\sqrt{tgnw}$	
a. bi-	ad <sup>ɕ</sup> n	ajttad <sup>ɕ</sup> nwad <sup>ɕ</sup> n	td <sup>ɕ</sup> n	“avoir mal”
	anf	ajttanfwanf	tnf	“éviter”
	amz <sup>ɕ</sup>	ajttamz <sup>ɕ</sup> wamz <sup>ɕ</sup>	tmz	“attraper”
	i-fl	ajffalwalli	fII	“il a laissé”
	sala	ajssalwalli	sII	“être occupé”
	kl	ajkkalwalli	kII	“passer la journée”
b. mono-	ili	ajttalwalli	tII	“être”
	i-zz <sup>ɕ</sup> a	ajzz <sup>ɕ</sup> atwatti	z <sup>ɕ</sup> tI	“il a poursuivi”
	ʃʃ	ajʃʃatwatti	ʃtI	“manger”
	kk	ajkkatwatti	ktI	“traverser”
	t-ʒʒi-t	ajʒʒatwatti	ʒtI	“tu es guéri”
	is	ajssatwatti	stI	interr. “est-ce que ?”

Dans les formes issues de racines biconsonantiques (12a), on observe une épenthèse de t en R<sub>1</sub>, de I en R<sub>3</sub>. Dans les formes monoconsonantiques (12b), épenthèse de t et de I, t en R<sub>1</sub> ou R<sub>2</sub>, I en R<sub>3</sub>.<sup>8</sup>

Dans le cas où c'est la première radicale qui est considérée comme manquante, le t épenthétique qui apparaît gémine comme attendu dans cette position.

Lorsque c'est la troisième radicale qui est considérée comme absente dans la forme tachelhit, l'Élément épenthétique I qui apparaît alors provoque des ajustements plus complexes. Notons tout d'abord que sa forme rédupliquée, à la fin de la forme, est toujours vocalisée : il apparaît toujours sous la forme d'un i final. En tachelhit, en effet, un I associé à une position C précédée et suivie d'un noyau vide est régulièrement vocalisé : ex. “monter”  $\gamma^w$ li (aoriste) vs aq<sup>w</sup>laj (inaccompli), “passer” zri (aoriste) vs zraj (inaccompli). Ensuite, on observe deux phénomènes conjoints :

a. le I épenthétique n'apparaît jamais à l'endroit attendu pour R<sub>3</sub>, c'est-à-dire immédiatement avant le -wa- infixal (ajttanfwanf, mais \*ajffalIwalli, \*ajkkatIwatti). Les formations tagnawt avec I épenthétique ne présentent jamais qu'une seule consonne avant le -wa- infixal et ce sont les seules formes dans ce cas ;

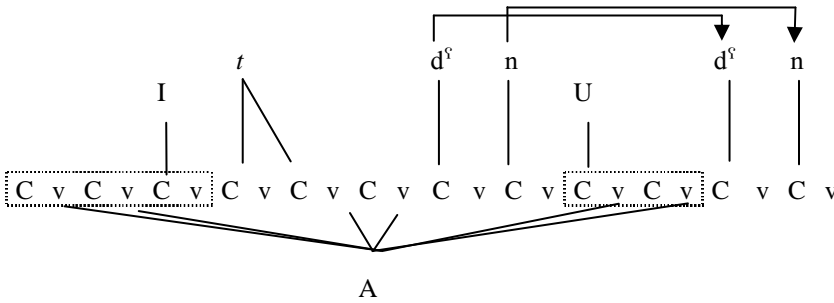
b. l'image rédupliquée de R<sub>2</sub> — que ce soit une radicale héritée ou un t épenthétique — est systématiquement géminee : ajttalwalli, ajkkatwatti, etc. Là encore, seules les formes à I épenthétique présentent cette caractéristique en tagnawt.

En réalité, l'épenthèse de I en R<sub>3</sub> génère dans tous les cas une séquence sous-jacente -Cjw-, le w de l'infixe -wa- faisant immédiatement

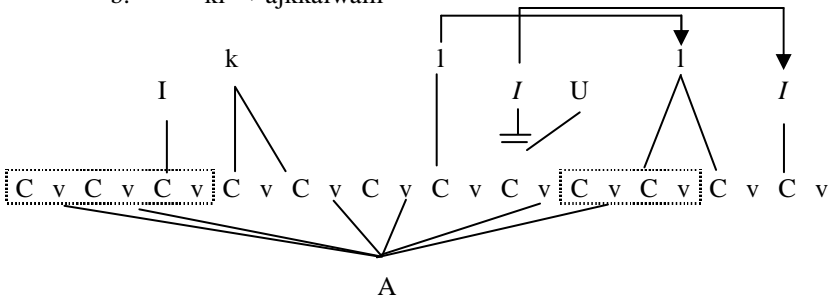
suite à R<sub>3</sub>. Or une telle séquence semble prohibée et la stratégie adoptée consiste en l'élimination du premier des deux glides adjacents<sup>9</sup> : \*-Cjw- → Cw. Cette élimination a pour conséquence qu'une des positions du gabarit n'est pas identifiée : la gémination de l'image rédupliquée de R<sub>2</sub> qu'on observe alors est la stratégie adoptée pour compenser ce manque, le gabarit devant être, rappelons-le, entièrement satisfait en tagnawt.

Les représentations en (13) illustrent l'ensemble des situations qu'on vient de discuter : épenthèse de t en R<sub>1</sub> (13a), de I en R<sub>3</sub> (13b), de t en R<sub>2</sub> et de I en R<sub>3</sub> (13c) :

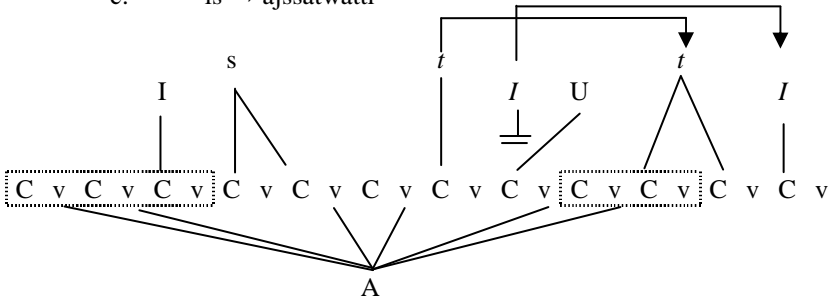
(13) a. ad<sup>ɕ</sup>n → ajttad<sup>ɕ</sup>nwad<sup>ɕ</sup>n



b. kl → ajkkalwalli



c. is → ajssatwatti



En tagnawt, donc, si la racine héritée n'est pas triconsonantique, le matériel consonantique manquant est obtenu par voie d'épenthèse.

## 2.2. La reconversion en consonnes radicales du matériel affixal (taqjmit)

Contrairement au tagnawt, le taqjmit ignore rigoureusement toute forme d'épenthèse consonantique.

Considérons les exemples ci-dessous :

(14)		<i>tachelhit</i>	<i>taqjmit</i>	
	a. bi-	gn	tigganjuni	“dors !”
		yr	tiyyarjuri	“lis !”
		igr	tiggarjuri	“champs”
		ils	tillasjusi	“langue”
		ʕiʃa	tiʕʃajjuʃi	nom propre
	b. mono-	g	tiggawiwi	“être”
		af	tiffawiwi	“trouver”
		asi	tissawiwi	“prendre”
		ini	tinnawiwi	“dire”
		immi	timmawiwi	“ma mère”

A première vue, la voyelle i qui apparaît en position finale de toutes ces formes devrait s'analyser comme le résultat de l'épenthèse d'un élément I, comme en tagnawt. Mais si les formations biconsonantiques se prêtent facilement à cette interprétation — le i final remplaçant dans ce cas R<sub>3</sub> manquante, les monoconsonantiques posent le problème de l'interprétation du suffixe -wiwi qu'on observe, conjugué dans les mêmes formes à l'absence de -ju-, affixe commun à toutes les autres formes (bi- et triconsonantiques).

En réalité, aucun matériel épenthétique n'est ajouté aux formes bi- et monoconsonantiques en taqjmit. Le -i final des premières et le -wiwi suffixé aux secondes ne sont que le produit d'une réutilisation du matériel affixal déjà présent dans les formes, les Eléments I et U, composants mêmes de l'affixe -ju-. Les processus de reconversion de ces Eléments affixaux en matériel radical sont figurés ci-dessous en (15a) pour les biconsonantiques et en (15b) pour les monoconsonantiques :



Par-delà la différence dans les stratégies retenues (épenthèse en tagnawt, mobilisation du matériel affixal en taqjmit), ce qui apparaît fondamental c'est bien la contrainte sur la forme des racines : toute racine, en taqjmit comme en tagnawt, doit être triconsonantique.

Cela dit, on observera que toutes les formes déguisées, tri-, bi- et monoconsonantiques, présentent une partie commune, invariable : #tiC<sub>1</sub>C<sub>1</sub>a- en taqjmit et #ajC<sub>1</sub>C<sub>1</sub>a- en tagnawt. Cette constatation pourrait inviter à ne voir dans les stratégies analysées dans ce qui précède que des opérations morphophonologiques secondaires par rapport à l'existence de ces parties invariables. De plus celles-ci seraient susceptibles d'être définies en termes purement prosodiques. De sorte que l'on pourrait être tenté d'analyser les faits du taqjmit et du tagnawt dans le cadre de la théorie de la circonscription prosodique proposée par McCarthy & Prince (1990, 1994). Analysant le cas des pluriels brisés et des diminutifs de l'arabe classique (par ex. sg. ʒundub "criquet", pl. **ʒ**anaadib, dim. **ʒ**unajdib ; sg. sult<sup>ʕ</sup>aan "sultan", pl. **s**alaat<sup>ʕ</sup>iin, dim. **s**ulajt<sup>ʕ</sup>iin), ces auteurs font en effet valoir qu'ils offrent une portion prosodique invariable (un pied iambique, en gras dans les exemples), construit à partir d'une portion définie (soulignée) de la forme singulier. Ce modèle rend également compte de l'existence de propriétés communes aux formes de base (sg.) et aux formes dérivées (pl. et dim.) en termes de transfert de longueur vocalique : la voyelle finale des formes du singulier garde sa longueur dans les formes plurielles et diminutives.

Mais tout d'abord, il n'y a aucun transfert de propriété du type discuté dans McCarthy & Prince observable entre les formes tachelhit et les formes déguisées taqjmit et tagnawt. Ensuite et surtout, dans un tel cadre, on passerait à côté de généralisations importantes que la morphologie à base de racine et gabarit permet de capturer. Les parties variables opposant entre elles les formations issues de tri-, bi- et monoconsonantiques, offrent en effet des régularités morphophonologiques qui s'interprètent de manière naturelle dans un modèle incluant racine consonantique et gabarit construit. Ainsi, en taqjmit, c'est le comportement, dans un gabarit construit, des éléments I et U qui explique les variations des formes bi- et monoconsonantiques par rapport aux formes triconsonantiques. De même, en tagnawt, ce sont les contraintes gabaritiques qui expliquent le recours à l'épenthèse, source des différences entre les formes triconsonantiques et les autres. Nous ne voyons pas comment ces variations peuvent être interprétées logiquement dans l'approche prosodique de McCarthy & Prince. Enfin et surtout, les formes déguisées se construisent à partir de racines triconsonantiques, soit extraites de la source, soit construites au terme de processus divers lorsque la racine tachelhit offre moins des trois consonnes requises, et ce fait majeur ne nous semble pas pouvoir trouver une explication adéquate dans le cadre de la circonscription prosodique.

Les formations quadriconsonantiques vers lesquelles nous allons nous tourner dans la section suivante, confirment, comme on le verra, le caractère central de cette contrainte de trilitéralité de la racine.

### 3. Les formations quadriconsonantiques

A côté des formes issues de racines bi- et monoconsonantiques en tachelhit, il existe, aussi bien en taqjmit qu'en tagnawt, des formes construites à partir de quadriconsonantiques en tachelhit.

Deux stratégies s'appliquent à ces formations quadriconsonantiques : soit le nombre de consonnes est ramené à trois par élimination d'une radicale, soit toutes les consonnes sont préservées, mais dans ce cas, diverses opérations d'ajustement interviennent.

Commençons par considérer en (16) quelques exemples en tagnawt :

(16)	<i>tachelhit</i>	<i>tagnawt</i>	
a.	asrdun	ajssadnwadn	“mule”
	aglzim	ajggazmwazm	“pioche”
	asngar	ajssagrwaqr	“maïs”
	g3dr	ajgga3dwa3d	“se lamenter”
	wwnqr	ajwwanzwanz	“saigner du nez”
	amaz <sup>h</sup> duj	ajmmaz <sup>h</sup> dwaz <sup>h</sup> d	“lourd”
b.	xurbf	ajxxərbfwbaf	“griffer”
	aknbuq	ajkkənbfwabf	“foulard”
	lluftm	ajlləftmwatm	“ramper”
	ggrml	ajggərmlwaml	“être croustillant”
	agnfur	ajggənfwrwaf	“gueule”

Les formes en (16a) exemplifient le cas où une radicale est supprimée, ramenant leur nombre à trois. Dans les trois premières formes, c'est R<sub>2</sub> qui est éliminée ; dans les trois autres, c'est R<sub>4</sub>. Dans tous les cas, il s'agit d'une consonne sonante<sup>10</sup>. Les opérations attendues s'appliquent ensuite : R<sub>1</sub> gémine et les deux autres radicales rédupliquent à droite.

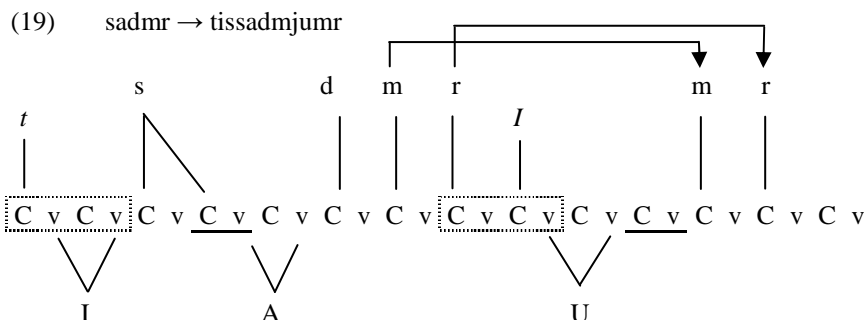
Les formes en (16b) se comportent différemment : aucune des quatre radicales n'est éliminée, mais l'une d'entre elles, R<sub>2</sub>, échappe à la répétition. La raison de ce traitement est évidente : le gabarit ne permet tout simplement pas d'accommoder quatre consonnes répétées. La non-répétition d'une consonne lorsqu'on en conserve quatre est ainsi une confirmation nette du gabarit proposé.

Mais dans les formes (16b), on note en outre que le a qui fait suite normalement à R<sub>1</sub> géminée est remplacé par un schwa [ə]. Ce dernier fait s'interprète naturellement comme la conséquence de l'association de quatre consonnes radicales à un gabarit fondamentalement conçu pour n'en accueillir que trois. La situation est figurée en (17) :



expliqué dans la section 1, le gabarit du taqjmit offre suffisamment d'espace pour que tout le matériel radical soit associé. Et pour la même raison, on n'assiste pas en taqjmit, contrairement à ce qui arrive en tagnawt dans le même cas, à l'apparition de schwa dans la mélodie : le gabarit n'étant pas saturé, toutes les voyelles disposent des deux positions V requises pour faire surface.

Nous donnons en (19) une représentation (sadm r → tissadmjmr) qui illustre ce qui vient d'être dit :



Les formes déguisées issues de quadriconsonantiques tachelhit permettent donc de préciser la contrainte de trilitéralité de la racine en taqjmit et en tagnawt : la racine dans les deux langages secrets doit être *au moins* triconsonantique.

Au-delà, l'apparition systématique d'un schwa dans la mélodie en tagnawt, mais non en taqjmit, dans le cas où la racine retenue comporte plus de trois consonnes, non seulement confirme la structure des gabarits proposés et les règles du jeu différentes reconnues pour chacun des deux langages secrets, mais encore constitue un argument fort en faveur de la longueur phonologique des voyelles périphériques proposée en section 1.

#### 4. Conclusion

La racine et le gabarit sont ainsi clairement les deux réalités linguistiques qui sont manipulées dans le cadre des deux langages secrets de femmes que sont la tagnawt et le taqjmit.

Les locutrices, tout d'abord, sont capables d'extraire, sans erreur, le matériel consonantique radical des formes du tachelhit : il n'est jamais conservé quoi que ce soit d'autre de celles-ci dans les formes déguisées. Mais, de surcroît, elles sont capables de *construire* un morphème radical répondant à une contrainte simple (trilitéralité minimale) ; les moyens employés diffèrent de l'un à l'autre langage secret, épenthèse en tagnawt et réaffectation des éléments affiaux en taqjmit, et cette différence s'analyse comme résultant de "règles du jeu" légèrement différentes (pleine satisfaction du

gabarit en tagnawt, répétition stricte en taqjmit), mais dans tous les cas un morphème radical au moins triconsonantique est construit.

Les mêmes locutrices sont capables d'un autre côté de projeter ce morphème radical ainsi que d'autres éléments affixaux et mélodiques sur des gabarits construits, incluant des sites internes ou affixaux, sièges d'opérations morphologiques particulières.

La forme des deux langages secrets analysés milite donc clairement pour une morphologie "root-and-template" où racine consonantique et gabarit sont des morphèmes à part entière.

### RÉFÉRENCES

- BAT EL, Outi (1994). Stem modification and cluster transfer in Modern Hebrew. *Natural Language and Linguistic Theory* 12: 571-596.
- BAT EL, Outi (2003). The fate of the consonantal root and the binyan in Optimality Theory. *Recherches linguistiques de Vincennes* 32: 31-60.
- BENDJABALLAH, Sabrina (1999). *Trois figures de la structure interne des gabarits: activité morphologique du niveau squelettal des représentations phonologiques en berbère, somali et bedja*. Thèse de Doctorat, Université Paris 7.
- BENDJABALLAH, Sabrina (2001). The « negative preterit » in Kabyle Berber. *Folia Linguistica* XXXIV/3-4: 185-220.
- BENDJABALLAH, Sabrina (2005). Longueur phonologique des voyelles en kabyle. *Etudes et documents berbères* 22: 47-69.
- DAVIS, Stuart; ZAWAYDEH, Bushra (2001). Arabic hypocoristics and the status of the consonantal root. *Linguistic Inquiry* 32: 512-520.
- DELL, François; ELMEDLAOUI, Mohamed (2002). *Syllables in Tashlhiyt Berber and in Moroccan Arabic*. Dordrecht: Kluwer Academic Publishers.
- DOUCHAÏNA, Rqia (1996). *Tagnawt, un parler secret des femmes berbères de Tiznit (sud-ouest marocain)*. Thèse de Doctorat, INALCO.
- DOUCHAÏNA, Rqia (1998). La morphologie du verbe en tagnawt. *Etudes et Documents Berbères* 15/16: 197-209.
- GUERSSEL, Mohamed; LOWENSTAMM, Jean (1990). *The derivational morphology of the Classical Arabic verbal system*. Ms. UQAM & Université Paris 7.
- GUERSSEL, Mohamed; LOWENSTAMM, Jean (1996). Ablaut in Classical Arabic measure I active verbal forms. Dans Lecarme, Schlonsky & Lowenstamm (eds), *Studies in Afroasiatic Grammar*: 123-134. The Hague: Holland Academic Graphics.
- IDRISSI, Ali (2000). On Berber plurals. Dans Lecarme, Lowenstamm & Shlonsky (eds.), *Research in Afroasiatic Grammar*: 101-124. Amsterdam: John Benjamins.
- KAYE, Jonathan; LOWENSTAMM, Jean; VERGNAUD, Jean-Roger (1985). The

- internal structure of phonological elements: a theory of charm and government. *Phonology Yearbook* 2: 305-328.
- KAYE, Jonathan; LOWENSTAMM, Jean; VERGNAUD, Jean-Roger (1990). Constituent structure and government in phonology. *Phonology* 7/2: 193-231.
- KRAMER, Ruth (2006). Root and pattern morphology in Coptic: evidence for the root. Dans Davis, Deal & Zabbal (eds.), *the Proceedings of NELS* 36: 399-412. Amherst: GLSA.
- LAHROUCHI, Mohamed (2008). A templatic approach to gemination in the imperfective stem of Tashlhiyt Berber. *Studies in African Linguistics* 37/1: 21-60.
- LAHROUCHI, Mohamed; SEGERAL, Philippe (2009). Morphologie gabaritique et apophonie dans un langage secret féminin (taqjmit) en berbère tachelhit. *Revue Canadienne de Linguistique* 54: 291-316.
- LAHROUCHI, Mohamed; SEGERAL, Philippe (sous presse). Peripheral vowels in Tashlhiyt Berber are phonologically long: evidence from Tagnawt, a secret language used by women. *Brill's Annual of Afroasiatic Languages and Linguistics*.
- LOWENSTAMM, Jean (1991). Vocalic length and centralization in two branches of Semitic (Ethiopic and Arabic). Dans Kaye (ed.), *Semitic Studies in honor of Wolf Leslau on the occasion of his eighty-fifth birthday*: 949-965. Wiesbaden : Otto Harrassowitz.
- LOWENSTAMM, Jean (1996). CV as the only syllable type. Dans Durand & Laks (eds.), *Current Trends in Phonology: Models and Methods*, vol. 2: 419-441. Salford: European Studies Research Institute, University of Salford.
- LOWENSTAMM, Jean (2003). A propos des gabarits. *Recherches Linguistiques de Vincennes* 32: 7-30.
- MCCARTHY, John (1979). *Formal problems in Semitic phonology and morphology*. Doctoral dissertation, MIT, Cambridge: MA.
- MCCARTHY, John (1981). A prosodic theory of nonconcatenative morphology. *Linguistic Inquiry* 12 : 373-418.
- MCCARTHY, John; PRINCE, Alan (1990). Foot and word in prosodic morphology: The Arabic broken plural. *Natural Language and Linguistic Theory* 8: 209-283.
- MCCARTHY, John; PRINCE, Alan (1994). Prosodic morphology. Dans Goldsmith (ed.), *The Handbook of Phonological Theory*: 318-366. Cambridge, Massachussets: Blackwell.
- MOUJIB DUPONT, Ilham (1989). La formation des pluriels brisés issus des quinquilitères et des sextilitères en arabe. Dans Chekayri et Bohas (eds), *Languages and Linguistics*, vol. 2: *Issues in Arabic morphology: Empirical and Theoretical Perspectives*: 93-145. Dordrecht: Kluwer.
- PRUNET, Jean-François (2006). External evidence and the Semitic root. *Morphology* 16: 41-67.

- PRUNET, Jean-François; BELAND, Renée; IDRISSE, Ali (2008). The mental representation of Semitic words. *Linguistic Inquiry* 31/4: 609-648.
- Ratcliffe, Robert (1997). Prosodic templates in a word-based morphological analysis of Arabic. Dans Eid & Ratcliffe, *Perspectives on Arabic Linguistics X*: 147-171. Amsterdam / Philadelphia: John Benjamins.
- SCHEER, Tobias; SÉGÉRAL, Philippe (1998). A generalized theory of ablaut: the case of Modern German strong verbs. Dans Ortmann, Fabri & Parodi, *Models of Inflection*: 28-59. Tübingen: Niemeyer.
- SEGERAL, Philippe (1996). L'apophonie en ge'ez. Dans Lecarme, Lowenstamm & Shlonsky (eds), *Studies in Afroasiatic Grammar*: 360-391. The Hague: Holland Academic Graphics.
- SEGERAL, Philippe (2000). Théorie de l'apophonie et organisation des schèmes en sémitique. Dans Lecarme, Lowenstamm & Schlonsky (eds), *Research in Afroasiatic Grammar II*: 263-299. Amsterdam/Philadelphia: John Benjamins.
- USSISHKIN, Adam (1999). The inadequacy of the consonantal root: Modern Hebrew denominal verbs and the output-output correspondence. *Phonology* 16/3: 401-442.

---

<sup>1</sup> Des études alternatives dans le cadre de la théorie de l'optimalité incluent la racine consonantique : voir notamment Tucker dans ce même volume et Kramer (2006).

<sup>2</sup> Dans le cas du taqmit, les gloses des formes verbales à l'aoriste en tachelhit sont données à l'impératif. Pour le tagnawt, nous conservons l'infinitif utilisé par Douchaina (1996, 1998).

<sup>3</sup> On remarquera que la vocalisation des formes déguisées en taqmit, i-a-u, suit le "chemin apophonique" mis en évidence pour l'arabe classique par Guerssel & Lowenstamm (1990, 1996), puis étendu à d'autres langues sémitiques (Ségéral, 1996, 2000), au berbère (Bendjaballah, 1999) et à des langues indo-européennes (allemand par exemple, voir Scheer & Ségéral, 1998). Le chemin apophonique est exploité en taqmit sans aucune motivation grammaticale, à la façon dont il l'est dans les formations onomatopéiques et expressives à reduplication dans de nombreuses langues, type *pif paf pouf* en français, *pimpampum* en allemand ou espagnol (Lahrouchi & Ségéral, 2009 : 306).

<sup>4</sup> On notera que l'on retrouve ici une structure gabaritique tout à fait similaire à celle mise en évidence par Guerssel & Lowenstamm (1990) pour l'arabe classique : CV [CV<sub>DS</sub>] CV CV, où [CV<sub>DS</sub>] est une syllabe dévolue aux opérations morphologiques internes.

<sup>5</sup> Nous représentons les voyelles conformément à la théorie des Eléments (Kaye *et al.*, 1985). Les éléments I et U peuvent être associés à des positions V ou à des positions C. Dans le premier cas, ils sont réalisés comme des glides j et w, dans le second cas ils apparaissent comme des voyelles i et u.

<sup>6</sup> A la seule exception de certaines racines quadriconsonantiques, qui demeurent telles dans les formes déguisées. Nous verrons dans la section 3 qu'on observe dans ce cas des opérations particulières d'ajustement du matériel radical au gabarit. Loin d'être des contre-exemples potentiels à l'uniformité des gabarits que nous proposons ces formes quadriconsonantiques constituent au contraire un argument fort en leur faveur.

<sup>7</sup> La copie à droite de la syllabe dérivationnelle [CV] reste inactive : pour des raisons d'architecture morpho-syntaxique, une seule syllabe de ce type peut être activée dans une forme dérivée. Or la première syllabe dérivationnelle est toujours activée en taqmit.

---

<sup>8</sup> Les paramètres en fonction desquels les locutrices déterminent dans une forme tachelhit bi- ou monoconsonantique donnée quelle est la radicale (ou les radicales) manquante(s) sur les trois requises nous restent peu claires.

<sup>9</sup> La même opération semble justifier l'absence de u, marqueur de l'état construit, dans les formes masculines plurielles en berbère : on a par exemple au singulier *argaz* (état libre) vs *urgaz* (état construit) "homme", mais au pluriel on trouve *irgazn* (état libre et construit), là où on s'attendrait à \**wirgazn* pour l'état construit.

<sup>10</sup> Une stratégie similaire s'observe dans les quinquilitères de l'arabe classique qui forment leurs pluriels nominaux par élimination d'une radicale, souvent sonante, en position médiane ou finale : par exemple, *safarʒal* (sg) / *safaariʒ* (pl) "coing", *barnaamaʒ* (sg) / *baraamiʒ* (pl) "programme", *ʕandaliib* (sg) / *ʕanaadil* (pl) "rossignol" (voir McCarthy, 1979 : 187 ; Moujib Dupont, 1989)

<sup>11</sup> Dans le cas de *mbark*, on peut se demander si la consonne supprimée est interprétée comme un préfixe ou comme une consonne radicale. En arabe, d'où ce nom est issu, *m-* est un morphème du participe.