



HAL
open science

Un nouveau témoignage d'occupation précoce à Augustodunum

Stéphane Venault, Yannick Labaune, Robin Symonds

► **To cite this version:**

Stéphane Venault, Yannick Labaune, Robin Symonds. Un nouveau témoignage d'occupation précoce à Augustodunum : L'enclos funéraire augusto-tibérien de la nécropole de Pont-l'Évêque à Autun (Saône-et-Loire). Michel Reddé, Philippe Barral, François Favory, Jean-Paul Guillaumet, Martine Joly, Jean-Yves Marc, Pierre Nouvel, Laure Nuninger, Christophe Petit. Aspects de la Romanisation dans l'Est de la Gaule - 2, Bibracte, p. 767-780, 2011, Bibracte ; 21. halshs-00633103

HAL Id: halshs-00633103

<https://shs.hal.science/halshs-00633103>

Submitted on 17 Oct 2011

HAL is a multi-disciplinary open access archive for the deposit and dissemination of scientific research documents, whether they are published or not. The documents may come from teaching and research institutions in France or abroad, or from public or private research centers.

L'archive ouverte pluridisciplinaire **HAL**, est destinée au dépôt et à la diffusion de documents scientifiques de niveau recherche, publiés ou non, émanant des établissements d'enseignement et de recherche français ou étrangers, des laboratoires publics ou privés.

Un nouveau témoignage d'occupation précoce à *Augustodunum*

L'enclos funéraire augusto-tibérien de la nécropole de Pont-l'Évêque à Autun (Saône-et-Loire)

STÉPHANE VENAULT, YANNICK LABAUNE, ROBIN P. SYMONDS
AVEC LA COLLABORATION DE LAURE HUMBERT

La fouille en 2004 d'une nécropole dans le *suburbium* d'Autun a fourni la rare occasion d'évoquer les prémices de la ville antique à travers la découverte d'un ensemble de tombes augusto-tibériennes. *Augustodunum*, qui succéda à Bibracte au titre de capitale du peuple éduen, a été créée *ex nihilo* dans le cadre de la réforme administrative des provinces des trois Gaules décidée par l'empereur Auguste, aux alentours de 15 av.J.-C. Les recherches menées sur le mont Beuvray depuis 1985, montrent un abandon progressif de l'*oppidum*, qui s'effectue à partir des dernières années du I^{er} s. av.J.-C., et révèlent la survivance de grandes demeures mais aussi de certains lieux de culte au-delà de la fondation d'*Augustodunum*. En parallèle, les investigations réalisées à Autun, bien qu'intenses depuis maintenant une trentaine d'années, ont toujours peiné à mettre en évidence des marqueurs augustéens (Rebourg 1991, p.105). Après avoir dressé un rapide état des connaissances acquises ces dernières années, nous verrons en quoi les tombes mises au jour à Pont-l'Évêque apportent de nouveaux éléments de réflexion concernant les modalités, encore bien mal connues, du transfert de population entre Bibracte et *Augustodunum*, et la dynamique d'occupation de la nouvelle ville aux premiers temps de son existence.

LES MARQUEURS AUGUSTÉENS À AUTUN: UN ÉTAT DE LA QUESTION

Les militaria

Si on avait pu attendre de la résidence prolongée des légions romaines à Bibracte, une occupation précoce de l'armée à *Augustodunum*, les récentes études des *militaria* d'Autun (Fort, Labaune 2008), confrontées à celles de Bibracte (Pernet *et al.* 2008), indiquent que, non seulement la présence militaire dans la nouvelle ville se montre relativement discrète, mais qu'elle n'a pas laissé de témoins antérieurs à la fin de la période augustéenne. D'autre part, si on les compare, les faciès militaires des deux sites se révèlent différents, suggérant, comme d'autres études par le passé en d'autres points du territoire, une redéfinition des tâches assignées à l'armée stationnée à *Augustodunum*: administration, police ou édilité (*op. cit.*, p. 128).

La parure urbaine et la trame viaire

Les différentes études menées jusqu'à présent tendent à montrer la précocité de la porte d'Arroux et son édification dans la première moitié du règne

d'Auguste (Rebourg 1998, p. 170). En l'absence de fouilles, cette hypothèse de datation haute se fonde sur l'étude stylistique des décors sculptés, chapiteaux corinthiens, pilastres et corniches, montrant la présence d'indices issus de la tradition triumvirale (en dernier lieu Brunet-Gaston 2006, p. 70-71). Un quinnaire en argent d'Octave daté de 29-28 av. J.-C. découvert au cours d'une surveillance de travaux dans le massif de fondation du monument tendrait à confirmer l'ancienneté du monument (Labaune 2002). En revanche, les critères stylistiques des chapiteaux ioniques de la porte Saint-André permettraient de suggérer une datation augusto-tibérienne, donc peut-être légèrement plus tardive que la porte d'Arroux (Brunet-Gaston 2008, p. 75). En parallèle, l'étude exhaustive de l'enceinte du Haut-Empire réalisée en 2007, et sa mise en perspective par rapport aux enceintes dites "augustéennes" de Narbonnaise appartenant à la seconde vague de fortification comme à Vienne et Toulouse (Fort 2007, p. 128), suggèrent une datation récente, de l'époque tibérienne, qui coïncide avec les données chronologiques obtenues en fouille¹ (Chardron-Picault, Pernot 1999, p. 29). Ainsi il semblerait que l'édification des entrées monumentales, notamment sur le tracé de la voie d'Agrippa – la porte d'Arroux mais peut-être également son pendant, la porte de Rome, dont il ne reste malheureusement aucun vestige en élévation – marquerait le début de la mise en place de l'enceinte, à une date haute. Ce n'est donc peut-être pas un hasard, si dans l'état actuel de la recherche, l'unique rue d'Autun aménagée dès l'époque augustéenne, autour du changement d'ère, est justement le *cardo maximus* qui adopte le tracé de la voie d'Agrippa dans l'espace urbain (Labaune, Kasprzyk 2008, p. 262), cette rue se distinguant en outre des autres axes viaires par une largeur de chaussée particulièrement importante. La construction des autres rues, suivant une trame viaire orthonormée, s'étalerait par la suite sur plusieurs décennies au cours de la première moitié du I^{er} siècle, avec un acmé à l'époque augusto-tibérienne (*ibid.*). Il semblerait toutefois que les travaux d'arpentage et de bornage préalables à la mise en place des rues et au découpage des îlots aient été réalisés très précocement car le plan de l'habitat d'époque augustéenne découvert sur le site de l'Hôpital respecte déjà l'orientation de la trame viaire (*cf. infra*). En outre, le réexamen récent de la trame viaire (*ibid.*) conjugué à celui de l'enceinte (Fort 2007) tend à confirmer la concordance entre le tracé des rues et la position des tours de

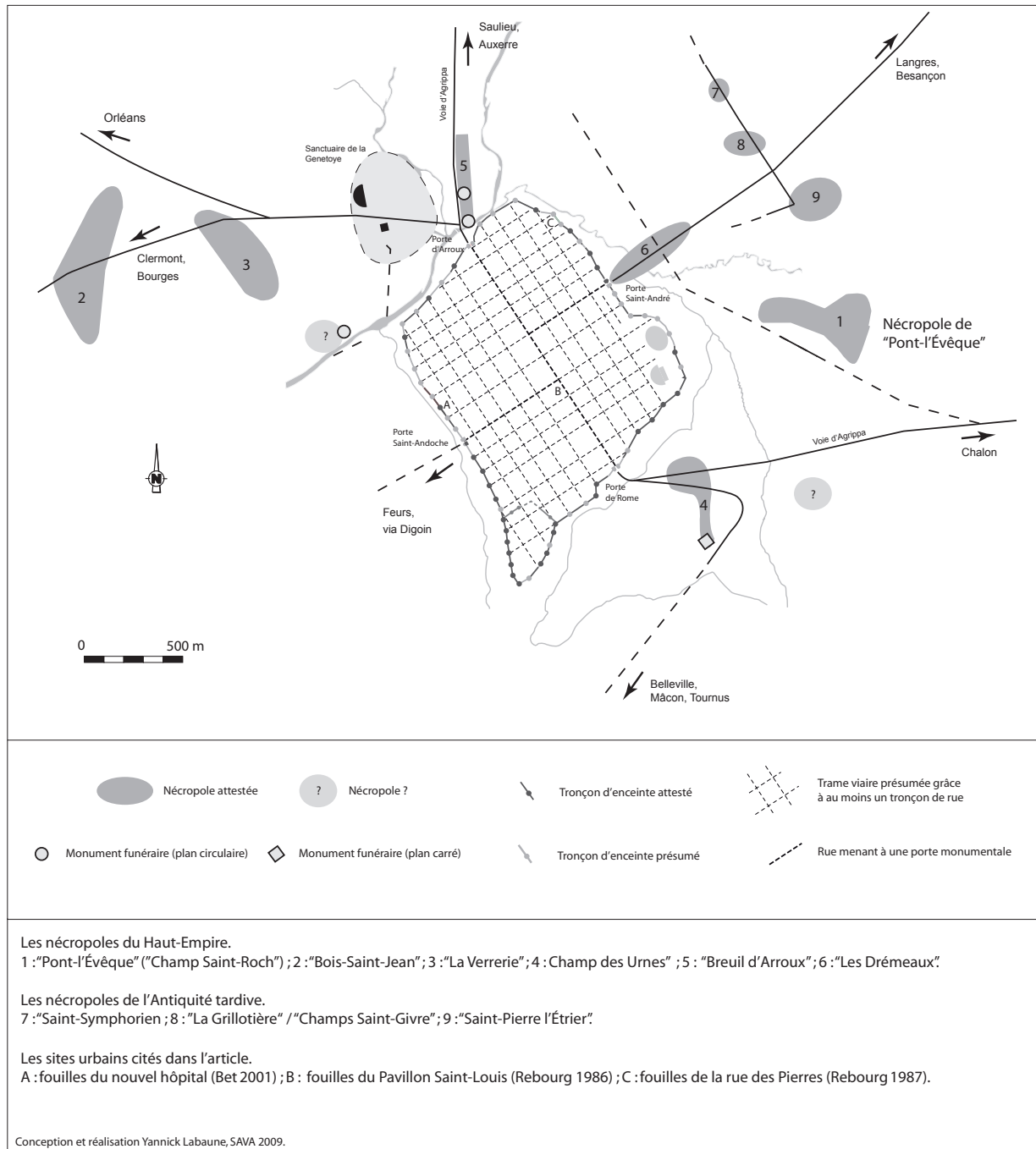
l'enceinte suspectée par A. Rebourg (1991, p. 103), ce qui trahirait bel et bien l'existence d'un projet commun, défini dès la fondation de la ville, puis se mettant en place sur les premières décennies du I^{er} s. apr. J.-C., à l'instar de villes à plan programmé de type colonial.

Le réexamen exhaustif du mobilier lapidaire autunois par V. Brunet-Gaston montre l'existence de rares, mais significatifs, vestiges précoces (Brunet-Gaston 2006, p. 270-273). Nous pensons notamment à un chapiteau corinthien semi-épannelé en arkose découvert en 2001 en position secondaire (Devevey *et al.* 2001, p. 32) qui trahit l'existence de monuments publics à Autun dès l'époque augustéenne². Leur emplacement au sein de la ville reste toutefois inconnu.

Les occupations et activités artisanales précoces

Les indices d'une occupation urbaine augustéenne sont extrêmement rares. Comme le note à juste titre A. Rebourg, les fouilles n'ont fréquemment pas permis, faute de moyens, d'atteindre les niveaux les plus anciens (Rebourg 1991, p. 105) et ce jusqu'à une date récente. De tels vestiges n'ont été mis en évidence que très récemment, en 2001, lors de la fouille du nouvel hôpital bien que, là encore, on puisse regretter qu'ils n'aient pu être appréhendés qu'à travers une fenêtre très réduite et non d'un décapage extensif (ill. 1) (Bet *et al.* 2004, p. 57). La structure la plus pertinente consiste en une cave rectangulaire (3,35 x 3,25 m) profonde de 2 m creusée dans le substrat, dont l'aménagement contre les parois de planches retenues par des poteaux rappelle les techniques mises en œuvre pour la période augustéenne au mont Beuvray (Vitali, Zwald 1999, p. 39-40). Cette cave est en relation avec un bâtiment construit sur sablières basses présentant des sols en argile compactée ou bien en mortier d'excellente qualité, l'ensemble respectant l'orientation de la trame viaire. Cet habitat est détruit par un violent incendie intervenant à la fin du règne d'Auguste, comme le montre l'abondant mobilier piégé à cette occasion dans la cave, et qui constitue l'un des ensembles les plus précoces d'Autun (Delor 2003). Une fréquentation militaire y est par ailleurs attestée (Fort, Labaune 2008, n° 4, 9-10). Toutefois, compte tenu de l'exiguïté de la fenêtre d'investigation, la densité et la nature précise de cette occupation précoce au sein de l'îlot ne peuvent pas être appréhendées de manière correcte.

UN NOUVEAU TÉMOIGNAGE D'OCCUPATION PRÉCOCE À *AUGUSTODUNUM*
 L'ENCLOS FUNÉRAIRE AUGUSTO-TIBÉRIEN DE LA NÉCROPOLE DE PONT-L'ÉVÊQUE À AUTUN (SAÔNE-ET-LOIRE)



I. Topographie funéraire d'Autun. nouvelle hypothèse à la lumière des découvertes récentes (Y. Labaune).

La présence de ratés de cuisson de céramiques imitant la *terra nigra* au sein de l'ensemble tar-do-augustéen précédemment évoqué constitue l'indice le plus précoce d'une production artisanale à Autun. Aucun four n'ayant été découvert sur le site de l'hôpital, il est difficile de situer le lieu initial de production. Dans l'état actuel de la recherche, on ne peut que mettre ces découvertes en relation avec la production d'assiettes en *terra nigra* attestée au sein du quartier artisanal de la "rue des Pierres" dans la première moitié du I^{er} siècle (Chardron-Picault *et al.* à paraître). En effet, concernant l'artisanat des métaux, même s'il est prouvé qu'Autun ait nettement hérité de la production spécialisée des fibules en laiton de type 3 réalisée au mont Beuvray, un hiatus chronologique de l'ordre d'une cinquantaine d'années apparaît entre l'abandon des ateliers de l'*oppidum* et les premières productions autunoises, qui ne trouve pas à l'heure actuelle d'explication entièrement satisfaisante.

L'ENCLOS DE LA NÉCROPOLE DE PONT-L'ÉVÊQUE

La nécropole de Pont-l'Évêque, qui fut dégagée en 2004 sur une superficie de 2,7 ha, se situe dans le *suburbium* d'*Augustodunum* à un peu plus de 500 m

au nord-est des remparts³. Si, après de multiples phases de développement, la nécropole est fréquentée jusqu'au III^e s. ap. J.-C. (ill. 2), ce sont surtout les débuts de son utilisation qui vont nous intéresser ici. En effet, un réexamen complet des gisements funéraires en périphérie d'Autun (Labaune 2009) montre que la nécropole de Pont-l'Évêque est celle qui a livré les plus anciennes tombes de la période gallo-romaine⁴. Correspondant à des dépôts de crémation, elles apparaissent dès la période augusto-tibérienne. Excepté quelques-unes qui sont apparues en position isolée, la plupart ont été découvertes groupées au sein d'un enclos fossoyé qui a fait l'objet d'une fouille attentive.

L'enclos

Le plan de l'enclos est celui d'un rectangle allongé ouest-est de 12 x 8,80 m (dimension hors œuvre) (ill. 3). Son emprise, qui délimite une surface interne de 88 m², est matérialisée au sol par un fossé discontinu. Les angles nord-ouest et sud-est sont en effet ajourés ainsi que le bord est qui est percé d'une ouverture centrale sur une longueur de 1,15 m. Si cette dernière interruption peut être interprétée comme une entrée, les deux précédentes, aux angles, peuvent avoir été provoquées par

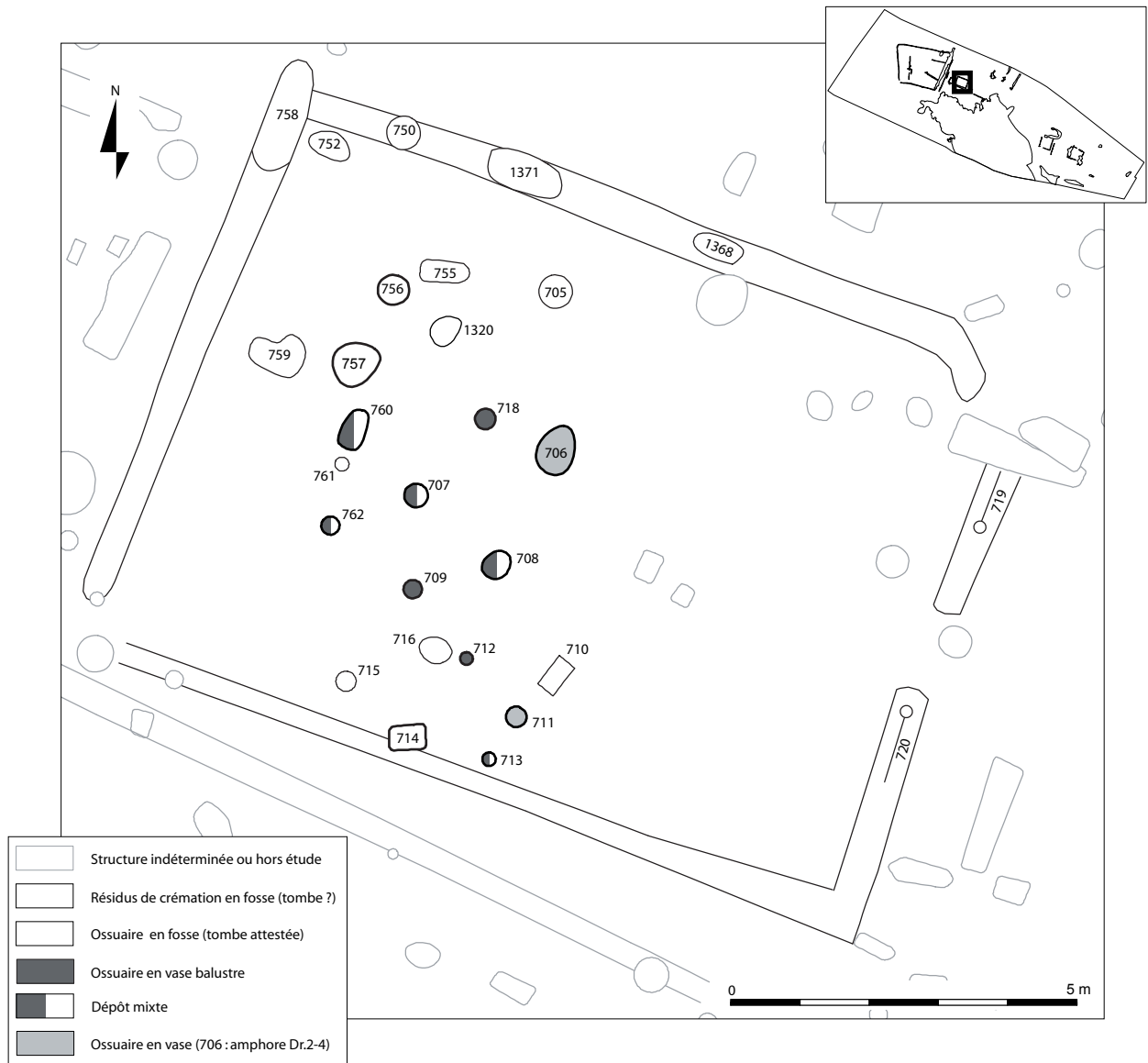


2. Plan d'évolution chronologique de l'occupation du site (St. Venault).

l'implantation de tombes adventices, à moins que l'érosion prononcée du fossé en soit tout simplement la cause. Ce dernier est en effet conservé sur seulement 10 à 15 cm de profondeur pour une largeur de 30 à 45 cm. Les profils du fossé qui révèlent un fond plat ou légèrement concave laissent deviner des parois quasi verticales. Le remplissage non stratifié se compose d'un limon argileux hétérogène à dominante grise. L'implantation de tombes à l'intérieur du fossé montre que celui-ci devait être tout ou partie comblé alors même que l'enclos fonctionnait toujours dans ses limites initiales.

Les tombes à l'intérieur de l'enclos

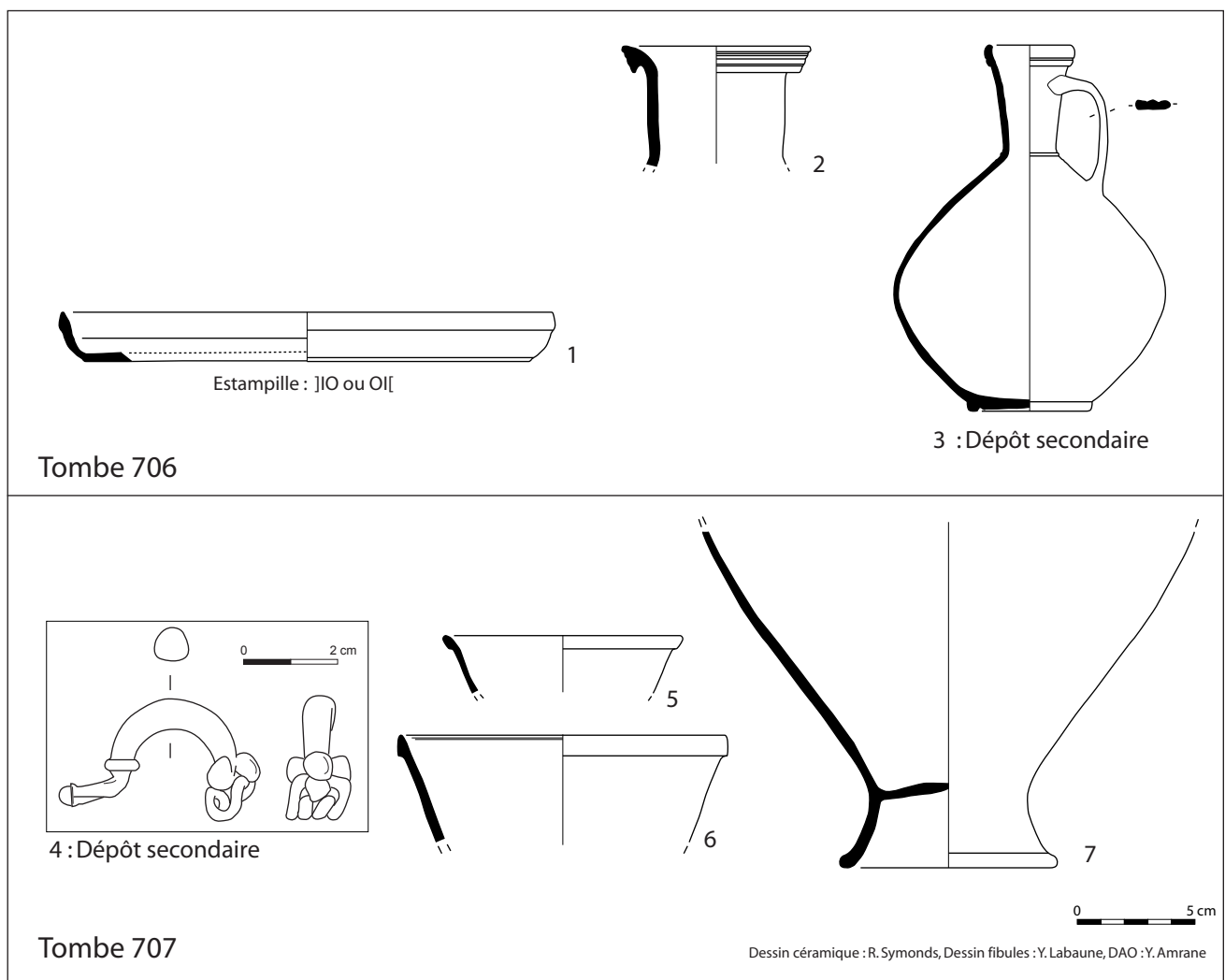
Vingt-neuf structures archéologiques ou anomalies ont été identifiées à l'intérieur de l'enclos. Elles sont inégalement réparties et plutôt groupées, d'une part, dans la moitié sud, autour de l'axe médian et, d'autre part, dans le quart nord-ouest du quadrilatère. Cinq autres structures se dispersent dans le quart nord-est. Les dimensions des fosses sont diverses, ainsi que leur forme, qui varie du rectangle régulier au cercle, en passant par le plan ovoïde. L'arasement des structures est important.



3. Plan de l'enclos augusto-tibérien (St. Venault).

Celles au nord-est, dont il ne subsiste qu'une empreinte au sol, sont par exemple inexploitable. Les autres sont pour les deux tiers conservées sur des profondeurs comprises entre 10 et 20 cm, la profondeur moyenne étant de 12 cm. Ainsi, bien souvent, ce sont les deux tiers supérieurs des structures qui ont disparu. Sur 22 structures qui présentaient un intérêt archéologique, 13 ont livré des amas osseux ou des fonds d'urnes qui nous autorisent à les considérer comme des tombes. Les structures restantes, qui correspondent à de simples fosses remplies de résidus de crémation mêlant terre charbonneuse, tessons de céramiques et esquilles d'os dispersées, sont davantage sujettes à caution. Si ce ne sont tout simplement pas des sépultures érodées, il peut s'agir soit de tombes ne comportant pas d'amas osseux, soit de dépôts liés aux pratiques funéraires mais sans statut sépulcral.

Les dépôts dans les tombes se présentent selon trois types différents : les ossements ont été déposés soit directement dans la fosse (2 cas), soit exclusivement dans un vase (4 cas) ou bien encore à l'intérieur et autour du vase (dépôt mixte : 5 cas) (ill. 7). Les vases ayant été éclatés par les labours, il est difficile de faire la distinction entre leur contenu réel et le remplissage de la fosse dans lequel ils étaient enfouis. Il est notamment impossible de savoir s'ils contenaient uniquement des ossements. Nous notons simplement que, dans plusieurs cas, quelques tessons accompagnaient les amas osseux découverts à l'intérieur des vases. Dans deux cas (sép. 708, 760), des clous découverts contre les bords de la fosse d'enfouissement pourraient laisser penser que l'architecture de la tombe était complétée par un dispositif de coffrage en bois.



4. Planche sélective du mobilier découvert dans les tombes 706, 707.

L'état lacunaire des amas osseux n'autorise pas d'analyse poussée. Nous remarquons que les ossements sont presque tous de couleur blanche, signe d'une crémation intense et ne présentent pas de traces de cendre ou de charbon sur la corticale, ce qui suppose un prélèvement relativement tôt après la crémation. Dans la plupart des sépultures, le recrutement osseux a porté sur la globalité du squelette sans préférence pour une ou plusieurs parties anatomiques. Les amas osseux les mieux conservés présentent des fragments de taille importante (éléments crâniens, têtes humérales et fémorales, diaphyses d'os longs, os du tarse.) qui révèlent une certaine attention portée à la manipulation des os sur le bûcher, ainsi qu'au transport des restes brûlés jusqu'à leur mise en terre. À chaque dépôt osseux semble correspondre un individu unique. L'identification de deux sujets distincts dans deux tombes (sép. 706, 709) est à considérer avec réserve. En effet, dans les deux cas, un des deux individus est représenté par un seul os appartenant à un sujet immature. Leur présence au sein de l'amas osseux peut ainsi résulter d'un ramassage fortuit sur une aire de crémation partagée. Hypothèse d'autant plus envisageable que l'étude fait apparaître une population composée exclusivement d'adultes, même si l'âge du décès ne peut être approché avec précision. Aucune diagnose sexuelle n'a pu être réalisée.

La majorité des dépôts osseux étudiés comportent également des ossements animaux brûlés (essentiellement du porc⁵). Leur indice de crémation, comparable à celui des os humains, suppose qu'ils puissent appartenir à des offrandes carnées disposées à même le bûcher. Le mélange des ossements au moment de la combustion et un prélèvement aléatoire expliqueraient leur présence.

Rares sont les objets retrouvés dans les tombes. Seules six sépultures contiennent la plupart du temps un seul objet (ill. 7). Il s'agit de dépôts secondaires, à l'exception d'une paire de forces, retrouvée fragmentées dans le vase de la sépulture 718, qui pourrait avoir été exposée sur le bûcher. Les objets sont variés (cruche en céramique, ill. 4 : n° 3 ; perle en verre ; anneau) même si les fibules prédominent. Dans deux cas (sép. 708, ill. 5 : n° 9 ; et sép. 756), ces dernières ont pu jouer un rôle fonctionnel en servant à fermer des poches en matériau périssable. Dans le dernier cas (sép. 707, ill. 4 : n° 4), le fait que la fibule ait été retrouvée déposée au fond de l'urne, sous l'amas osseux, pourrait témoigner d'un lien d'appartenance au défunt.

Tombes et dépôts dans le fossé périmétrique

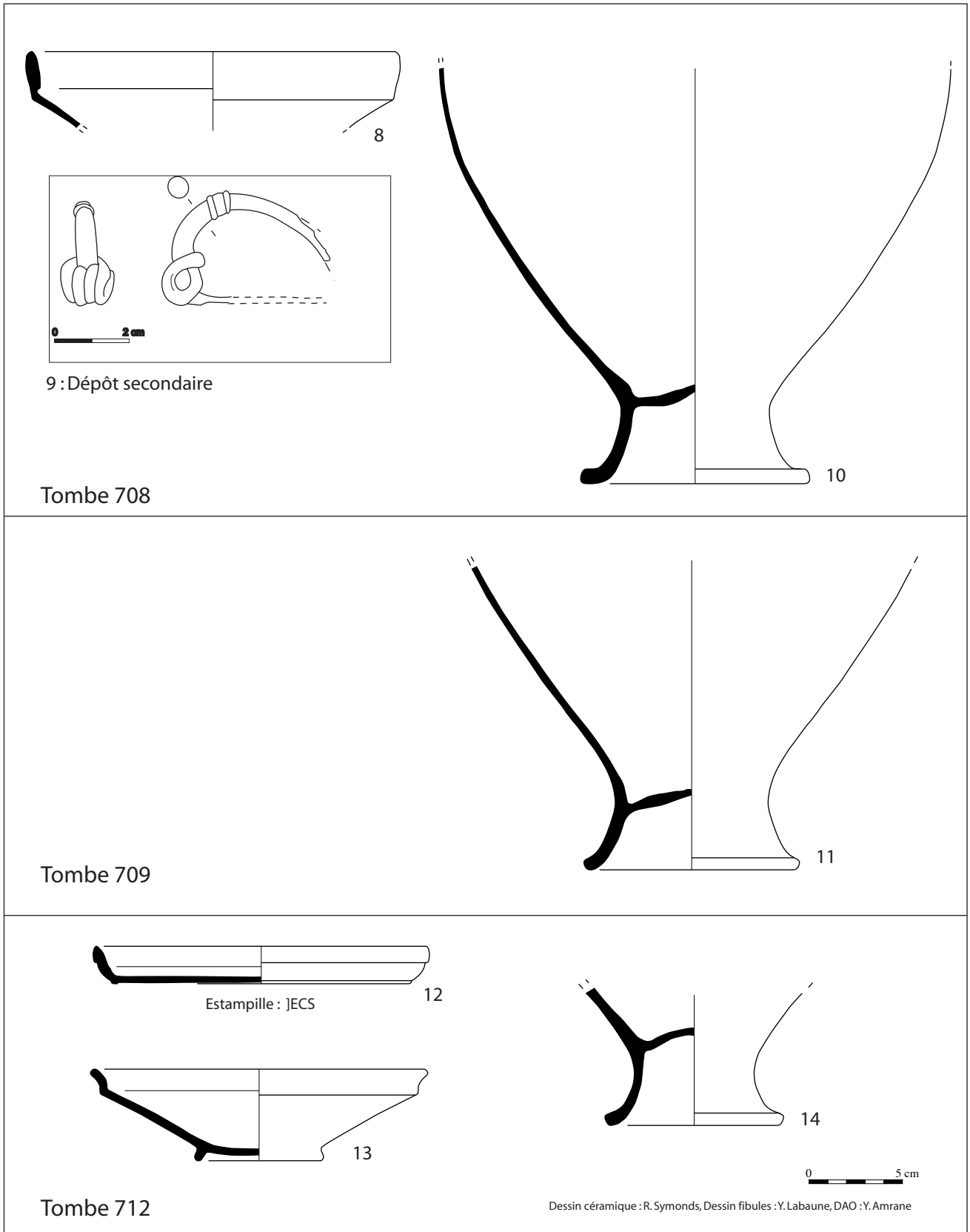
Des sépultures se sont implantées à plusieurs reprises dans le fossé. Deux inhumations en mauvais état de conservation ont été repérées à l'est, de part et d'autre de l'entrée (sép. 719 et 720). Allongées dans l'axe des fossés, elles ont la tête orientée vers l'ouverture. L'âge et le sexe ne peuvent être déterminés. Sans se perdre en conjectures sur la présence de ces deux individus, on peut penser qu'une différence d'ordre statutaire – et très certainement social comme le montre la pratique de l'inhumation moins onéreuse que la crémation – leur interdisait l'accès à l'enclos même si un lien particulier devait les unir au groupe incinéré.

Le fossé nord a quant à lui livré un assemblage de cinq panses d'amphores qui masquaient des ossements non brûlés appartenant probablement à un nourrisson (US 750). Deux autres poches contenant des fragments d'amphores (US 1368, 1371) se répandaient également vers l'est. Mais, faute d'ossements dans le remplissage, elles demeurent difficilement interprétables.

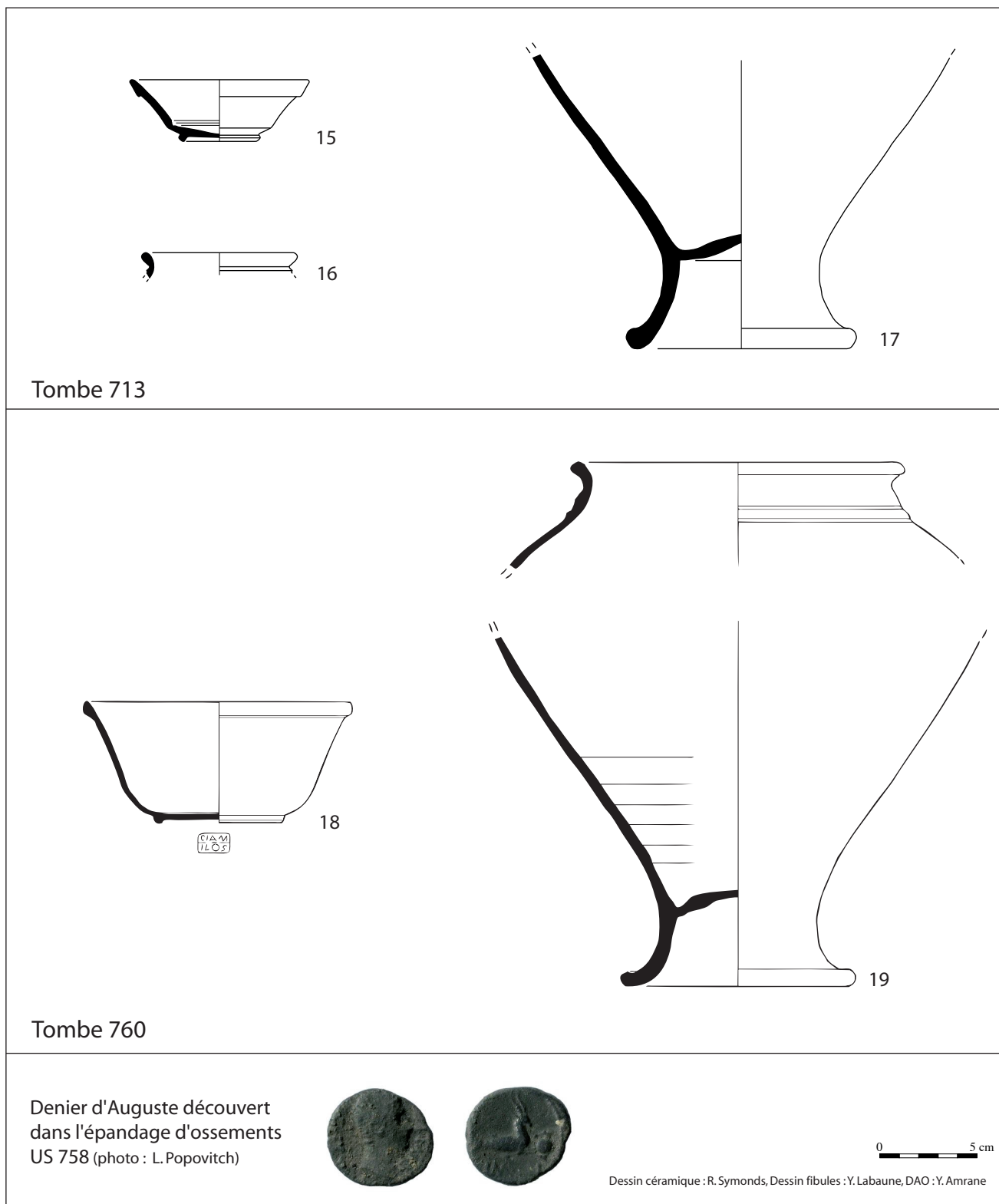
À l'angle nord-ouest, c'est un volumineux épandage d'ossements brûlés qui fut mis au jour (US 758). Il s'étire dans l'axe du fossé occidental sur une longueur de 1,60 m, pour un poids total de 1376 g. Malgré un fragment de vertèbre attribué à un sujet immature, l'ensemble apparaît homogène et correspondrait à un unique individu adulte dont le sexe ne peut être précisé. 129 g d'ossements animaux brûlés (essentiellement du porc) étaient mélangés aux os humains. En l'absence de traces de rubéfaction contre les parois du fossé et au vu de la dispersion des ossements, nous hésitons à voir dans cet épandage les restes d'un bûcher primaire, qui se serait déroulé à l'intérieur du fossé, les ossements étant probablement ici en position secondaire.

Les critères chronologiques

La datation se fonde sur le répertoire de la *terra nigra* qui compose la majeure partie du mobilier céramique associé aux tombes. Au premier titre, se trouvent des vases balustres (ill. 4 : n° 7, ill. 5 : n° 10, 11, 14 et ill. 6 : n° 17, 19) qui, sauf dans deux cas (sép. 706, 711), servent de contenant à l'ossuaire, lorsque celui-ci est déposé dans un récipient en céramique. Les parallèles exacts avec la typologie de Y. Menez sont difficiles à établir (Menez 1989, formes 94 à 97). La forme en piédestal du fond tendrait à les rapprocher du type 97, qui présente le pied le plus haut, mais on trouvera une correspondance plus étroite avec



5. Planche sélective du mobilier découvert dans les tombes 708, 709, 712.



6. Planche sélective du mobilier découvert dans les tombes 713, 760 et US 758.

STÉPHANE VENAULT, YANNICK LABAUNE, ROBIN SYMONDS
AVEC LA COLLABORATION DE LAURE HUMBERT

Numéro de structure	Type de dépôt	Restes osseux								
		Nbre d'individus	Age	Humain			Faune			Espèce
				Poids des os en g.			Poids des os en g.			
				Int. du vase	Ext. Du vase	Total	Int. du vase	Ext. Du vase	Total	
705	En fosse									
706	En vase	2	Adulte/ immature	291,9		291,9	7,6		7,6	porc
707	Mixte	1	Adulte	338,1	56,2	394,3	2,0	3,5	5,5	porc et indéterminé
708	Mixte	1	Adulte	522,9	54,5	577,4	13,3	0,7	14,0	porc
709	En vase	2	Adulte mature/ immature	374,3		374,3	9,9		9,9	porc et indéterminé
710	En fosse									
711	En vase	1	Taille adulte	185,0		185,0				
712	En vase	1	Taille adulte	75,4		75,4	2,9		2,9	porc
713	Mixte	1	Adulte	108	277,7	385,7	6,7	7,5	14,2	porc et indéterminé
714	En fosse	1	Adulte			764,9			14,7	porc
715	En fosse									
716	En fosse									
718	En vase	1	Adulte mature	713,0		713,0	2,4		2,4	porc
752	En fosse					21,4			0,9	
755	En fosse					33,2				
756	En fosse	1	Adulte			58,1				
757	En fosse	1	Taille adulte			151,8			7,7	mouton
759	En fosse									
760	Mixte	1	Adulte	447,3	23,0	470,3	1,6		1,6	indéterminé
761	En fosse									
762	Mixte									
1320	En fosse					34,3				
Total		14		3055,9	411,4	4531,0	46,4	11,7	81,4	

7. Tableau descriptif des dépôts.

UN NOUVEAU TÉMOIGNAGE D'OCCUPATION PRÉCOCE À *AUGUSTODUNUM*
L'ENCLOS FUNÉRAIRE AUGUSTO-TIBÉRIEN DE LA NÉCROPOLE DE PONT-L'ÉVÊQUE À AUTUN (SAÔNE-ET-LOIRE)

Dépôts d'objets dans les tombes	Observations	Tessons de céramique présents dans le remplissage de la tombe
	Esquilles d'os dans le remplissage. Os non prélevés	Une assiette Drag. 17 (Graufesenque?), assiette en sigillée de Lezoux précoce, un gobelet engobé, un couvercle, plusieurs fragments d'amphores de Bétique, de la Gaule et de la région Lyonnaise
Cruche (n° 3)	Fond de Dressel 2-4 utilisé comme vase ossuaire	Une cruche à lèvres en corniche striée (n° 2), une assiette Menez 33 avec estampille:]IO ou OI[(n° 1), une anse de Dressel 2-4, un bord d'Haltern 70
I fibule type Riha 2.5 (n° 4)	Vase balustre utilisé comme urne (n° 7)	Une assiette Menez 21, deux coupes de forme Menez 56 (n° 5, 6) et le fond d'une coupe en TN avec estampille sur deux lignes: première ligne illisible, deuxième ligne: CANC (non illustrée)
I fibule type Riha 1.4 (n° 9)	Vase balustre utilisé comme urne (n° 10) Coffrage en bois	Une assiette probablement en sigillée italique et une assiette Menez 25 (n° 8)
	Vase balustre utilisé comme urne (n° 11)	Un tesson d'une assiette en céramique commune
	Esquilles d'os dans le remplissage. Os non prélevés	Tessons d'amphores indéterminées
	Pot de stockage utilisé comme urne	Une cruche en céramique commune
	Vase balustre utilisé comme urne (n° 14)	Une assiette Menez 26 (n° 13) et une assiette Menez 33 avec estampille (incomplète):]ECS (n° 12)
	Vase balustre utilisé comme urne (n° 17)	Un gobelet à lèvres en corniche en céramique commune claire fine (n° 16) et une coupe Menez 56 (n° 15)
		Une coupe Conspectus 22 en sigillée italique, une coupe (prod. Lyon?), une cruche, partie supérieure d'une lampe à huile avec décor moulé
	Esquilles d'os dans le remplissage	Une assiette en TN, et tessons d'amphores de la Gaule et de la région Lyonnaise
	Identification comme tombe douteuse	Tessons d'amphores de type Gueugnon
I paire de force de type Manning 2 (probablement exposée sur le bûcher)	Vase balustre utilisé comme urne	Huit tessons d'une assiette en <i>terra nigra</i>
	Esquilles d'os dans le remplissage	Une coupe en sigillée précoce de Lezoux, assiette de forme Menez 21 et 26, amphore Dr 2-4
	Concentration charbonneuse contenant des esquilles d'os. Contenant en matériau périssable?	Une assiette en TN, tessons d'amphores de Bétique, un gobelet
I fibule type Riha 4.5, dite à « queue de paon » et I perle en verre type Riha 11.8, en forme d'anneau	Amas osseux très incomplet	Tessons de sigillée précoce de Lezoux (Tibère?) et TN
I anneau en alliage cuivreux à section losangique	Dépôt protégé par des panses d'amphores	Une assiette Drag. 15/17, une coupe Drag. 27 de la Graufesenque, une assiette Menez 21, une cruche à lèvres en corniche striée
	Dépôt protégé par des panses d'amphores. Identification comme tombe incertaine	Une assiette en TN et un bol à bord rentrant
	Vase balustre utilisé comme urne (n° 19) Coffrage en bois	Une coupe Menez 56 avec estampille sur deux lignes: CIAM/ ILOS (n° 18)
	Absence de mobilier: Amas osseux très lacunaire (non étudié)	
	Vase balustre utilisé comme urne (non illustré). Quelques esquilles d'os	
	Absence de mobilier: Os dispersés	

le vase trouvé dans la cave de la fouille du nouvel hôpital d'Autun qui constitue une forme précoce du répertoire, datée La Tène D2/Auguste, et qui provient d'un ensemble clos, lui-même daté de la fin du règne d'Auguste (Delor 2003, p. 281, fig. 1, n° 12).

Les autres récipients en *terra nigra* sont attestés sous formes de tessons souvent de petites tailles présents dans le sédiment de comblement des tombes. En majorité brûlés, ils correspondent à des vases déposés initialement sur le bûcher avant d'être prélevés. Ils constituent un ensemble très homogène, dont le répertoire des formes est exclusivement datable de la période augusto-tibérienne. Ainsi, parmi les formes reconnaissables, on recense des assiettes Menez⁶ 21, 25 (ill. 5: n° 8), 26 (ill. 5: n° 13)⁷, et 33 (ill. 4: n° 1 et ill. 5: n° 12), mais aussi des coupelles de type Menez 56 (ill. 4: n° 5, 6 et ill. 6: n° 15, 18) qui, avec l'assiette de type Menez 33, forment un service caractéristique de cette période (Menez 1989, p. 124 et 126: la coupelle de type 56 semble disparaître très rapidement à la fin du règne de Tibère. Voir aussi Sellès 2001, respectivement n° 104, p. 30-31 et n° 310, p. 50-51 et Barral, Joly 2002, n° 57 et 62 p. 256). Sur le Val-de-Loire, l'assiette de type 33 apparaît à la fin du règne d'Auguste et au début de celui de Tibère (Couvin 2008, n° 9, p. 409 et 410). Ces formes sont fréquemment estampillées, comme en témoignent l'ill. 4: n° 1, ainsi que l'ill. 5: n° 14, et 6: n° 19, et s'inspirent directement du répertoire des sigillées italiques.

Cet horizon chronologique est complété par d'autres catégories céramiques qui ne déparent pas de l'ensemble et nous placent dans une ambiance clairement augusto-tibérienne, telle la cruche à lèvres en corniche striée (ill. 4, n° 1). Cette datation s'applique à une bonne part des sépultures, même si quelques-unes peuvent apparaître plus tardives. En ce qui concerne les sépultures les plus précoces, c'est-à-dire celles pour lesquelles le vase balustre est utilisé comme urne, l'absence dans le comblement des fosses de sigillées sud-gauloises et lézoviennes, dont l'importation est attestée autour des années 20, pourrait fournir un *terminus ante quem*. Quoi qu'il en soit, au vu de la rareté des vases balustres sur la nécropole, on peut se demander si la floraison de ce type de récipient ne fut pas particulièrement brève à Autun. Si bien que seule une génération semble l'avoir adoptée.

Les fibules produites sur une longue période sont chronologiquement cohérentes. Enfin, il nous faut signaler la découverte dans l'épandage d'ossements (US 758) d'un denier d'Auguste au capricorne (RIC I 174; BNC I 1403-1406) (ill. 6). Cette série lyonnaise, dont la frappe (12 av. J.-C.) se

situe peu après l'ouverture de l'atelier en 15 av. J.-C., a connu une production et une diffusion assez limitées⁸. Son usure assez prononcée témoigne d'une mise en circulation durant plusieurs décennies avant son dépôt sur le site.

CONCLUSION

L'intérêt de cet enclos est d'avoir livré les premières tombes augusto-tibériennes connues autour d'Autun. Certes quelques autres tombes de cette époque ont également été mises au jour de manière éparsée dans le reste de la nécropole, mais si notre attention se focalise précisément sur cet enclos c'est, qu'au-delà du rôle fondateur qu'il a pu jouer dans le développement de la nécropole, il offre l'opportunité d'examiner un ensemble cohérent qui pourrait sous certains aspects concerner une population privilégiée. L'utilisation comme urne du vase balustre qui s'inscrit dans un répertoire de tradition laténienne, trahit sans nul doute une origine gauloise des individus. De cette unité identitaire et culturelle pourrait se dégager l'idée d'une lignée commune à l'ensemble des défunts. Hypothèse renforcée par les deux inhumations situées à l'entrée qui témoignent de strictes conditions d'admission et militent en faveur d'un espace qui serait réservé à un groupe familial restreint.

Si les études de la parure monumentale ont démontré la précocité de la ville, ces sépultures permettent quant à elles d'évoquer un problème souvent difficile à traiter faute de données tangibles, à savoir l'appropriation du nouvel espace urbain par ses habitants. Elles tendent à montrer que des familles suffisamment aisées pour acquiescer une concession funéraire ont pu durablement s'installer dès la fondation de la ville, sinon peu de temps après. En effet, même si les tombes peuvent dater des années 20, le choix du lieu de sépulture étant lié, aujourd'hui comme hier, à l'attachement que le défunt lui porte, montre indéniablement que la population considérée était suffisamment bien établie, et depuis assez longtemps, à *Augustodunum* pour avoir envie de s'y faire enterrer.

Enfin, l'origine clairement gauloise du groupe étudié nous renvoie sans détour au problème du transfert de la capitale de cité de l'*oppidum* de Bibracte à la ville nouvelle d'*Augustodunum*. Et il serait tentant de voir à travers ce petit échantillon de tombes quelques-uns de ces notables éduens, évoqués par Chr. Goudineau et Chr. Peyre (1993, p. 197), qui sont censés avoir impulsé l'élan nécessaire au déplacement de la population.

NOTES

1. Notons que dans ce cadre, les indices plus tardifs de la seconde moitié du 1^{er} siècle obtenus en 2001 sur le site du nouvel hôpital, pourraient correspondre à une phase de restauration en sous-œuvre de l'ouvrage (Fort 2007, p. 128).

2. En revanche certaines datations hautes sont actuellement remises en question par de nouvelles études. Notamment l'hypothèse de la présence d'un temple augustéen dans le secteur de la fouille du Pavillon Saint-Louis (Rebourg 1998, p. 185) se révèle aujourd'hui fragilisée par une analyse récente de mobilier lapidaire, notamment en marbre de Carrare, qui ne fait pas remonter l'occupation au-delà du règne de Tibère (Louis 2003, p. 124), la période la mieux représentée étant par ailleurs l'époque flavienne (Louis 2003, p. 80; Brunet-Gaston, 2006, p. 78-81).

3. Voir Venault 2006-2007 et Venault *et al.* 2008 pour une étude générale du site.

4. A. Rebourg avait proposé une datation haute pour une urne provenant de la nécropole des Drêmeaux. Or, la datation proposée du vase, qui se raccroche très probablement à des productions de la fin du 1^{er} ou du 2^e s. apr. J.-C., est trop sujette à caution pour être retenue sans réserve (Rebourg 1987, p. 153).

5. Identification D. Cambou (Archéozoologue, université de Bourgogne).

6. En référence à la typologie de Menez 1989.

7. Pour le type Menez 21, attesté en contexte augusto-tibérien (Sellès 2001, n°103 p. 30-31) et Menez 25/26: type exclusivement attesté à la période augusto-tibérienne qui représente le tiers des lots de *terra nigra* à la période augustéenne et est déjà probablement en partie résiduel sous le règne de Tibère. (Couvin 2008, p. 409-410).

8. Identification et information L. Popovitch (université de Bourgogne).

BIBLIOGRAPHIE

BNC I: GIARD (J.-B.). — *Bibliothèque nationale. Catalogue des monnaies de l'Empire romain I. Auguste*. Paris, 1988.

Barral, Joly 2002: BARRAL (Ph.), JOLY (M.). — Aspects des céramiques augustéennes dans le Nivernais. In: MARANSKI (D.), GUICHARD (V.) dir. — *Les âges du Fer en Nivernais, Bourbonnais et Berry oriental. Regards européens sur les âges du Fer en France*. Actes du XVII^e colloque de l'AFEAF, Nevers 20-23 mai 1993. Glux-en-Glenne: Centre archéologique du Mont-Beuvray, 2002, p. 249-266 (Bibracte; 6).

Bet et al. 2004: BET (Ph.), BLEU (S.), BELAY (E.), DELOR (A.), DUBUC (C.). — *Le site gallo-romain du nouvel hôpital d'Autun (Saône-et-Loire)*. DFS d'une fouille d'archéologie préventive d'août 2001 à janvier 2002. Dijon: SRA de Bourgogne, 2004.

Brunet-Gaston et al. 2006: BRUNET-GASTON (V.), BEDON (R.), BLANC (A. ET P.), CHARDRON-PICAULT (P.), GASTON (C.), GELY (J.-P.), LAMOTTE (D.), LORENZ (J.), MAURICE-CHABARD (B.), TARDY (D.). — *Le lapidaire*

architectonique et décoratif d'Augustodunum (Autun). Document final de Synthèse du PCR "Pierre, Technique et Décor Architectonique à Augustodunum: de la carrière au monument (2001-2006)". Dijon: DRAC, SRA, Ministère de la Culture et de la francophonie, direction du patrimoine, sous direction de l'archéologie, 2006.

Brunet-Gaston 2008: BRUNET-GASTON (V.). — Le décor architectonique dans l'arc jurassien "étendu" de Augustodunum – Autun (Saône-et-Loire, F) à Augusta Raurica (Bâle-Campagne, CH). In: ***Bélet-Gonda et al. 2008**, p. 73-83

Chardron-Picault et al. à paraître: CHARDRON-PICAULT (P.), GUILLAUMET (J.-P.), LABAUNE (Y.). — De Bibracte à Augustodunum: permanences et évolutions des activités manufacturières de l'époque gauloise à la fin du Haut-Empire. *L'artisanat antique en milieu urbain, en Gaule romaine et dans les provinces voisines*. Actes du colloque d'Autun, 20-22 septembre 2007, à paraître.

***Chardron-Picault, Pernot 1999.**

Couvin 2008: COUVIN (F.). — *La céramique du Val-de-Loire au I^{er} siècle apr. J-C*. In : RIVET (L.), SAULNIER (S.) dir. — *Actes du congrès de L'Escala – Empuries, 2-4 mai 2008*. Marseille : Société française pour l'étude de la céramique antique en Gaule, 2008, p. 401-436.

Devevey et al. 2001: DEVEVEY (F.), AMRANE (Y.), DUBUC (C.), KASPRZYK (M.), LAMOTTE (D.). — *Autun (71), 8 rue Bernard Renault*. Document final de synthèse de diagnostic archéologique. Dijon : SRA de Bourgogne, 2001.

Delor 2003: DELOR (A.). — Un contexte augustéen à Autun ? La cave 335 du site de l'Hôpital Civil. In : RIVET (L.) dir. — *Actes du congrès de Saint-Romain-en-Gal (2003)*. Marseille : Société française pour l'étude de la céramique antique en Gaule, 2003, p. 279-287.

Fort, Labaune 2008: FORT (B.), LABAUNE (Y.). — Les *militaria* datés du début du Haut-Empire à Autun/Augustodunum et dans les collections du musée Rolin. In : ***Poux 2008**, p. 141-158

Fort 2007: FORT (A.). — *L'enceinte antique d'Augustodunum (Autun, Saône-et-Loire)*. Besançon : université de Franche-Comté, 2007, 2 vol. (Mémoire de master 2 "Archéologie, territoire, environnement").

Goudineau, Peyre 1993: GOUDINEAU (Chr.), PEYRE (Chr.). — *Bibracte et les Éduens : à la découverte d'un peuple gaulois*. Paris ; Glux-en-Glenne : Errance ; Centre archéologique européen du Mont Beuvray, 1993, 207 p. (Hauts lieux de l'histoire).

Labaune 2002: LABAUNE (Y.). — *Autun intra et extra muros, travaux d'illumination de la porte d'Arroux, rapport de surveillance archéologique*, Dijon : SRA de Bourgogne, janvier 2002 (addendum du 12 février 2002, identification monnaie).

Labaune 2009: LABAUNE (Y.). — La topographie funéraire antique d'Autun. Bilan et nouvelles propositions à la lumière des découvertes récentes. In : SAURON (G.) dir. — *Bulletin archéologique du CTHS*, n° 35, 2009, p. 97-128.

Labaune, Kasprzyk 2008: LABAUNE (Y.), KASPRZYK (M.). — Les rues d'Augustodunum (Autun, Saône-et-Loire) du I^{er} au IV^e siècle : un bilan. In : BALLET (P.), DIEUDONNÉ-GLAD (N.), SALIOU (C.) dir. — *La rue dans l'Antiquité : définition, devenir, aménagement*. Actes

du colloque de Poitiers, 7-9 septembre 2006. Rennes : Presses Universitaires de Rennes, 2008, p. 259-273.

Louis 2003: LOUIS (A.). — *Inventaire raisonné du matériel lapidaire marmoréen issu de la strate A37 du site dit Pavillon Saint-Louis : une réserve d'atelier de récupération lapidaire dans un quartier monumental d'Augustodunum*. 2 vol. Dijon : université de Bourgogne, 2003 (Mémoire de Maîtrise).

Menez 1989: MENEZ (Y.). — Les céramiques fumigées ("Terra Nigra") du Bourbonnais ; Étude des collections de Nérès-les-Bains et Châteaumeillant. *Revue Archéologique du Centre de la France*, 28, 2, 1989, p. 117-178.

Pernet et al. 2008: PERNET (L.), POUX (M.), TEEGEN (W.-R.). — *Militaria gaulois et romains sur l'oppidum de Bibracte, Mont Beuvray (Nièvre)*. In : ***Poux 2008**, p. 141-158.

Rebourg 1987: REBOURG (A.). — *Autun-Augustodunum. Capitale des Éduens*, Autun : Musée Rolin, 1987, 411 p.

Rebourg 1991: REBOURG A. — Les origines d'Autun : l'archéologie et les textes. In : ***Goudineau, Rebourg 1991**, p. 99-106.

***Rebourg 1998**, p. 141-236.

RIC I: SUTHERLAND (C.H.V.). — *The Roman Imperial Coinage. Vol. I. From 31 B.C. to A.D. 69*. Londres, 1984.

Sellès 2001: SELLÈS (H.). — *Céramiques gallo-romaines à Chartres et en Pays carnute. Catalogue typologique*. 2001, 254 p. (Suppl. à la RAC ; 16).

Venault 2006-2007: VENAULT (St.). — La nécropole antique de Pont-l'Évêque à Autun (Saône-et-Loire) : vestiges de bûchers funéraires et découvertes de stèles en contexte archéologique. *Bull. de la Société Française d'Archéologie Classique*, 38, 2006-2007, p. 168-175.

Venault et al. 2008: VENAULT (St.), LABAUNE (Y.), HUMBERT (L.), SORDOILLET (D.), SYMONDS (R.). — *Autun – Saint-Pantaléon (Saône-et-Loire) Pont-l'Évêque*. Rapport final d'Opération. Dijon : SRA Bourgogne, 2008, 3 vol.

Vitali, Zwald 1999: VITALI (D.), ZWALD (V.). — Évolution du bâti : techniques locales de construction et influences méditerranéennes. In : GRUEL (K.), VITALI (D.) dir. — L'oppidum de Bibracte, bilan de onze années de recherches (1984-1995). *Gallia*, 55, 1998, Paris, p. 1-140.

