



HAL
open science

Minéralogie de la mine du Prabis (Villapourçon, Nièvre, France)

Claude Gourault, W. Peraud, Estelle Camizuli, Jean-Paul Guillaumet, Gilles Hamm, Fabrice Monna, Christophe Petit

► **To cite this version:**

Claude Gourault, W. Peraud, Estelle Camizuli, Jean-Paul Guillaumet, Gilles Hamm, et al.. Minéralogie de la mine du Prabis (Villapourçon, Nièvre, France). *Bourgogne Nature*, 2011, 13, p. 96-116. halshs-00659169

HAL Id: halshs-00659169

<https://shs.hal.science/halshs-00659169v1>

Submitted on 15 Jun 2020

HAL is a multi-disciplinary open access archive for the deposit and dissemination of scientific research documents, whether they are published or not. The documents may come from teaching and research institutions in France or abroad, or from public or private research centers.

L'archive ouverte pluridisciplinaire **HAL**, est destinée au dépôt et à la diffusion de documents scientifiques de niveau recherche, publiés ou non, émanant des établissements d'enseignement et de recherche français ou étrangers, des laboratoires publics ou privés.

Raspite - Le Prabis - Image 7 mm.



Minéralogie de la mine du Prabis (Villapourçon, Nièvre, France)

Claude GOURAULT*, William PERAUD** Estelle CAMIZULLI*, Jean-Paul GUILLAUMET*, Gilles HAMM*,
Fabrice MONNA* & Christophe PETIT***

Résumé

L'ancienne mine du Prabis fait partie d'un groupe d'occurrences essentiellement pyriteuses connues sous le nom de district de la Forêt de Châtillon. Ces gisements d'apparence filonienne sont encaissés dans des formations sédimentaires du Viséen inférieur et renferment également de la barytine, de la galène et de nombreux autres sulfures qui ont été exploités probablement depuis la Protohistoire jusqu'au début du 20^{ème} siècle. Ces exploitations anciennes ont laissé de multiples traces encore bien visibles dans le paysage. Lors de recherches récentes, des échantillonnages de minerais sur le site du Prabis nous ont permis d'identifier une large gamme de minéraux d'oxydation dont, pour la première fois en Morvan, de la carminite, de la stolzite et de la raspite.

Mots-clés : métallogénie, exploitation minière, minéralogie descriptive, arséniates, raspite, stolzite.

Key-words : metallogeny, mining exploitation, descriptive mineralogy, arseniates, raspite, stolzite.

* UMR 5594 ARTeHIS Université de Bourgogne - gourault.claude@neuf.fr

** 16 rue de la Tuilerie - 89460 PRÉGILBERT

*** UMR 7041 Equipe Archéologies Environnementales, Paris 1 Sorbonne-Panthéon

Introduction

L'ancienne mine du Prabis est située à 4 kilomètres au sud du bourg de Villapourçon, au coeur de la Forêt de Châtillon, non loin de la limite avec le territoire de la commune de Larochemillay et à environ 7 kilomètres à l'ouest de l'oppidum de Bibracte qui occupe le Mont Beuvray (figure 1). Ce fut l'exploitation la plus importante d'un district minier comportant une douzaine de gisements et de nombreux indices minéralisés ; ces occurrences ont, pour la plupart, fait l'objet de travaux miniers anciens probablement depuis la Protohistoire jusqu'au début du 20^e siècle. Les principaux minerais recherchés furent, dans un premier temps, les oxydes de fer puis la pyrite mais certaines mines, dont celle du Prabis, contiennent également du cuivre, du plomb argentifère et de l'arsénopyrite aurifère.

Au cours de prospections récentes, menées dans le cadre d'un stage de Master 2 (GOURAULT, 2009), des espèces minérales rares, voire inédites pour le Morvan, ont pu être identifiées dans les rejets miniers de l'ancienne mine du Prabis.

Contexte géologique et métallogénique

Le gisement du Prabis apparaît sur le revers nord de la Forêt de Châtillon et appartient à un groupe de concentrations surtout pyriteuses et ferrifères qui sont des filons issus d'une remobilisation tectonique de minéralisations disséminées dans les roches encaissantes. Ces gisements sont localisés au sein d'une entité géologique bien définie qui sont des sédiments terrigènes attribués au Viséen inférieur (DELFOUR *et al.*, 1991, 1992) et qui affleurent sur environ 25 km². Les formations sédimentaires se placent structuralement sur le passage d'une fracture d'ampleur régionale : le linéament Decize-Aloxe Corton.

Les sédiments sont constitués par des grès, des conglomérats et surtout par des siltites – les schistes des anciens auteurs. S'il existe peu de différences entre cette sédimentation et celle, antérieure, connue aux environs de Bourbon-Lancy, il est admis que les intercalations grés-conglomératiques marquent le passage entre le Dévonien et le Carbonifère.

Les **siltites** sont des roches de couleur grisâtre à verdâtre, très finement grenues et souvent envahies par les oxydes de fer. Elles constituent des bancs plurimétriques ou des masses plus épaisses localement consolidées par de la silice. Ces siltites silicifiées, particulièrement fréquentes près des gîtes minéralisés, passent de manière assez tranchée à des **grès** également silicifiés. Le terme gréseux de la série sédimentaire comporte des grains

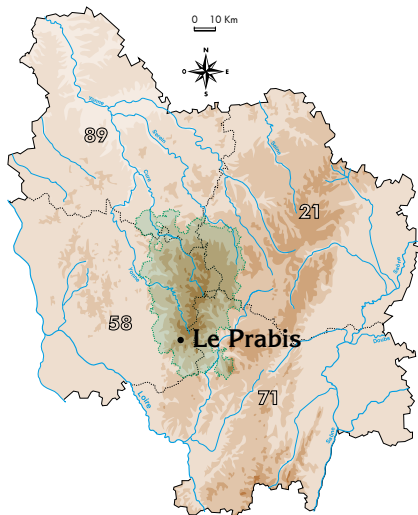


Figure 1. Situation géographique de la mine du Prabis.



de quartz, de quartzite et de lydienne ; il s'agit de roches beiges à brunes en bancs subhorizontaux atteignant quelques mètres d'épaisseur. La fraction la plus grossière est représentée par des **conglomérats** dont les constituants sont les mêmes mais dont la taille peut dépasser 5 cm ; les conglomérats sont le lithofaciés le plus tardif car ils contiennent des galets de grès et de siltites ; ils sont par ailleurs intensément silicifiés jusqu'à évoquer de véritables filons de quartz bréchiques.

Intercalées dans ces sédiments, plusieurs lentilles de **calcaires** métamorphiques sont connues à Argentolle, au Puits et à Champrobert ; les deux dernières furent exploitées comme marbre dès l'Epoque Romaine. D'autres bancs carbonatés ont été interceptés par les sondages miniers du BRGM, notamment au Moulin de la Ruchette, et la lentille de Champrobert se poursuit vers l'E à faible profondeur (TRINQUARD, 1962).

Une **unité volcanique** du même âge, représentée par des dacites-andésites finement porphyriques, des tufs acides, des brèches et des épanchements ignimbritiques forme plusieurs massifs orientés NNE-SSW ; le plus important d'entre eux peut être suivi depuis Lanty au sud jusqu'à Montserin au nord.

Ces formations sont surmontées par une épaisse série volcano-sédimentaire, datée du Viséen supérieur, qui appartient au **Synclinal de Chiddes** tel qu'il a été défini par DELFOUR (1989). Ce sont principalement des tufs rhyodacitiques soudés et des ignimbrites rhyodacitiques qui ont été partiellement transformés par une granitisation intraviséenne (granite hypovolcanique de Gien sur Cure). Ailleurs en Morvan, ces roches sont connues pour encaisser d'importants gisements fluorés filoniens.

L'ensemble de ces terrains est recoupé par un grand nombre de dykes de microgranite vraisemblablement tardifs (Stéphanien ?) et par des filons de quartz dont certains constituent de véritables barres rocheuses (Saint-Jean de Coeurty). Les filons quartzeux sont susceptibles de contenir des minerais assez variés comme la barytine, la pyrite, la galène ou encore la fluorine ; le remplissage de ces structures siliceuses est rapporté à un épisode liasique (GOURAULT, 1999). Pour une grande part, les microgranites et les filons de quartz cicatrisent des cassures dont l'orientation N 15 à N 40° E se calque sur celle du linéament Decize-Aloxe Corton ; dans cette région un jalon de ce linéament majeur, la faille d'Autun, doit être considéré comme un important métallotecte et s'accompagne de zones broyées et de mylonites. Outre cet accident, le secteur est compartimenté par un dense réseau de failles orthogonales dont certaines peuvent être suivies sur plusieurs kilomètres.

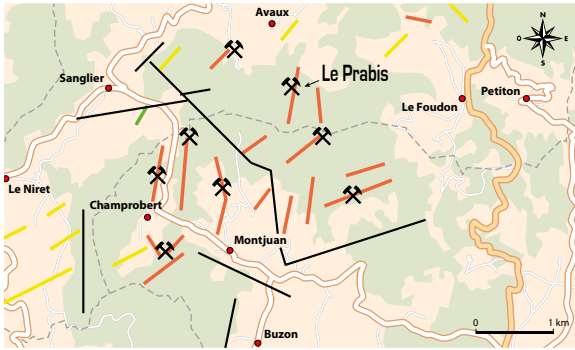


Figure 2. Les gîtes minéraux de la Forêt de Châtillon

- Filons à pyrite et oxydes de fer
- Filons à barytine et galène
- Filons à quartz et fluorine
- Filons de quartz non minéralisés
- Failles principales
- Principales mines anciennes

Exception faite d'un petit indice de fluorine connu près du hameau de Sanglier (Villapourçon), et qui n'est actuellement visible qu'en éboulis, les minéralisations inventoriées dans le secteur sont essentiellement des filons à pyrite-oxydes de fer à gangue de quartz et de barytine. En un point cependant (Bois de Buzon à Larochemillay), la pyrite n'est que résiduelle au sein d'un puissant filon riche en barytine et galène (GOURAULT, 2006). On retrouve le sulfure de plomb, localement très riche en argent, dans plusieurs de ces gisements pyriteux (Moulin de la Ruchette, le Prabis, Champrobert, le Champ des Crots). Outre ces minéraux, on peut également citer l'arséno-pyrite parfois aurifère (le Prabis, Villapourçon), la blende, la chalcoppyrite, les cuivres gris ou encore la scheelite dans des proportions plus ou moins grandes selon les sites.

Ces minéralisations (figure 2) s'inscrivent dans l'emprise d'une vaste anomalie géochimique multi-élémentaire où l'on retrouve, à

des teneurs particulièrement élevées, tous les métaux entrant dans la composition des différents minerais. Ainsi, le plomb est présent dans les sédiments en concentrations dépassant par places 900 ppm ; l'arsenic, le zinc, le cadmium et le molybdène sont également fortement anormaux tandis que le cuivre et le baryum dépassent sensiblement la moyenne régionale. Plus surprenantes, les teneurs très fortes en tungstène – dépassant ici 100 ppm ! - qui ne peuvent s'expliquer par la seule présence de scheelite dans les paragenèses des gisements. De telles anomalies en tungstène pourraient être liées à un apex granitique, prolongement supposé du massif du Folin à faible profondeur. D'autres arguments militent en faveur de cette hypothèse : existence d'un « couloir » anormalique en As-Cu-Sn entre le Haut-Folin et Saint-Honoré-les-Bains, présence de roches visiblement affectées par la granitisation, concentrations de certains minéraux alluvionnaires (oxydes titanés, cassitérite). A l'échelle des minerais, ces niveaux élevés en tungstène dans les sols ont généré la formation des espèces minérales très particulières que sont la stolzite et la raspite qui combinent cet élément avec le plomb.

Pour être tout à fait complet, ces anomalies géochimiques s'accompagnent d'un cortège de minéraux alluvionnaires caractéristiques des gisements. En plusieurs points les teneurs en barytine dépassent plusieurs centaines de grammes à la tonne, le sulfate de baryum – très commun dans les filons de la Forêt de Châtillon – s'associe à la gorceixite, espèce qui en dérive par altération, voire à la fluorine, minéral pourtant très instable en milieu aqueux. Il en est de même de la pyrite, facilement altérable, qui a été rencontrée en teneurs élevées dans la plupart des batées pratiquées dans le secteur. D'autres minéraux (scheelite et wolframite, galène et pyromorphite, cassitérite) sont aussi significativement présents dans les alluvions.

Historique minier

Une simple prospection pédestre en Forêt de Châtillon permet rapidement de se faire une opinion quant au nombre et à l'importance des vieux travaux miniers qui s'y trouvent. En de nombreux endroits, le terrain est largement bouleversé par des tranchées, des fosses, des entonnoirs, ou encore des haldes qui sont les vestiges d'anciennes exploitations ; on trouve également, çà et là, des tas de minerais pauvres laissés en place par les anciens mineurs. A première vue il est parfois difficile de démêler l'écheveau de ces structures d'extraction tant elles s'interpénètrent et s'entrecroisent. Les sites les plus remarquables de ce point de vue sont ceux du Moulin de la Ruchette, des Corseries (nord et sud) et surtout du Prabis.

L'histoire de ces vieilles mines est cependant peu documentée et ce sont surtout quelques trouvailles archéologiques qui apportent la certitude d'une première phase d'exploitation très ancienne car remontant au Second Age du Fer.

Cependant des renseignements d'un grand intérêt historique nous sont donnés par FOURNET (1858) qui signale des amas rocheux d'apparence « druidique » - la *Pierre à Niquet*, la *Roche Crodelaire* et la *Pierre Perthusie* – aux alentours du Prabis et indique qu'ils sont imprégnés de minerais de fer portant des traces d'exploitation. Tout aussi intéressante, une publication parue dans le Bulletin de la Société Nivernaise des Lettres, Sciences et Arts (CHARLEUF, 1867) dont nous reproduisons un extrait : « ...Dans ce canton isolé et presque entièrement couvert de forêts, dans ce Pagus Morvinus, dépendant du territoire éduen...; des indices certains démontrent aussi qu'on y travaillait le fer. Ainsi, l'on retrouve non loin de Saint-Honoré, aux abords de la voie romaine : Ad Fossas, les mines, aujourd'hui les Fossats ; Vallis Ferrea, la Vau-de-Ferrières ; Mont-Erosus, Mont-Rosé, le Pra-Bis, magnifique dolmen superposé à deux galeries creusées de main d'homme, où les traces d'antiques travaux métallurgiques sont irrécusables (une fouille pratiquée dans la galerie de droite nous a donné une médaille gauloise, dite de la Ligue contre Arioviste)... ». BULLIOT (1899) signale également avoir découvert à Champrobert les restes de travaux miniers, un four bien conservé et des outils de mineurs ; de nombreuses scories coulées, observées à cette occasion, formaient un gros ferrier que le remodelage récent du site à fait disparaître.

La réalité d'une phase d'activité minière éduenne est étayée par plusieurs observations récentes. Dans les années 1960, Jacques DE LA COMBLE (communication orale) avait recueilli, sur le site du Prabis, une « barre » de métal ferreux dont la facture était typiquement celle des produits élaborés au Second Age du Fer. Nos recherches nous ont également amenés à mettre à jour, sur le site des Corseries-Sud, de grandes quantités de scories coulées mêlées à des *tegulae* et à des parois de four ; sur ce même site, nous avons dernièrement identifié un alignement de charbonnières qui sont en cours d'étude. Enfin, en plusieurs points des tranchées minières et des monticules de déblais nettement recoupés par des voies que L. OLIVIER (1983) considère comme gallo-romaines ; le meilleur exemple est donné par le site du Prabis (figure 3).



Figure 3. Voie gallo-romaine recoupant un déblai minier ancien.

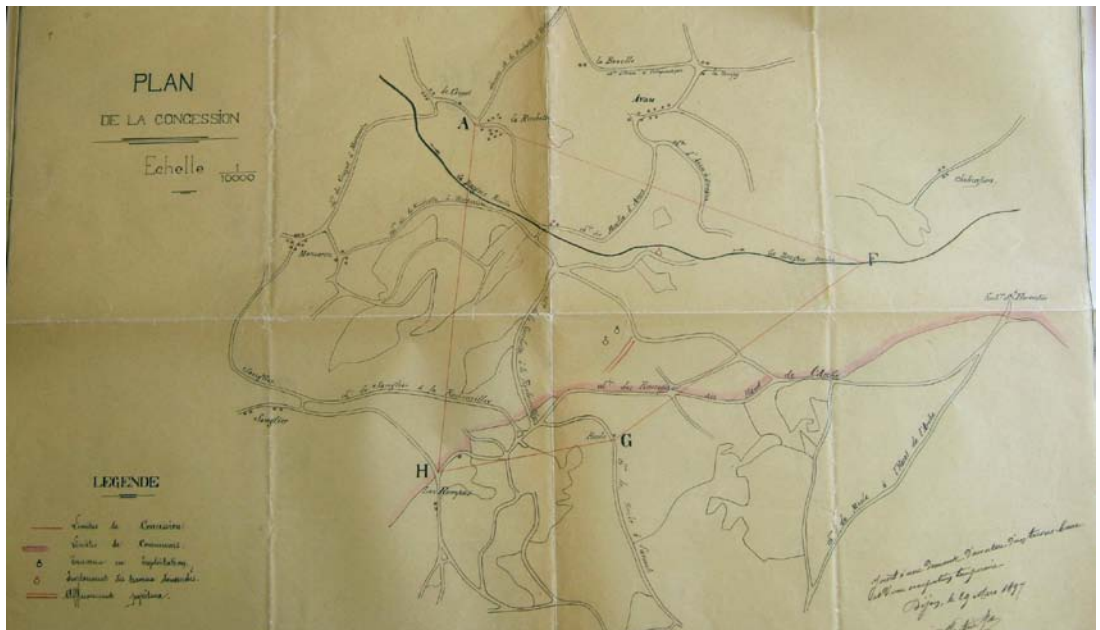


Figure 4. Plan de la concession minière de la Compagnie du Creusot.

Entre la Protohistoire et le début du 19^e siècle, les archives font totalement défaut et nous ne savons rien d'une éventuelle activité des mines au cours de cette longue période. Les seuls indices indirects dont nous disposons sont des traces d'une métallurgie mérovingienne, révélées par des études paléo-environnementales et géochimiques pratiquées sur des tourbières voisines (MONNA *et al.*, 2004) ; mais rien n'indique que ces traces soient issues de l'activité de ces gisements. Il faut attendre 1839 pour trouver la mention de travaux miniers au Prabis et ces travaux n'étaient visiblement que très superficiels. Une vaste concession (figure 4) est obtenue en 1853 par la Compagnie du Creusot (DELAVILLE, 1858) ; plusieurs mines sont alors exploitées pour la pyrite qui se trouve en profondeur et pour les oxydes de fer superficiels. Deux galeries sont creusées au Prabis mais la mine ferme suite à une détérioration de la conjoncture économique. Une nouvelle concession sera accordée en 1892 et la mine du Prabis sera encore active jusqu'en 1922, date de sa fermeture définitive ; elle employait alors une cinquantaine de personnes. Enfin, entre 1960 et 1980, les travaux de recherche du BRGM n'ont pas trouvé de minéralisations économiquement exploitables.

Les chiffres de production de l'ensemble des mines du district ne sont pas connues mais, lors de sa phase moderne d'exploitation (1853-1922), la mine du Prabis a livré environ 3500 tonnes de pyrite. Il ne fait guère de doute, compte-tenu de la nature du minerai, que d'autres métaux (plomb, or, argent) ont pu être produits à la Protohistoire.

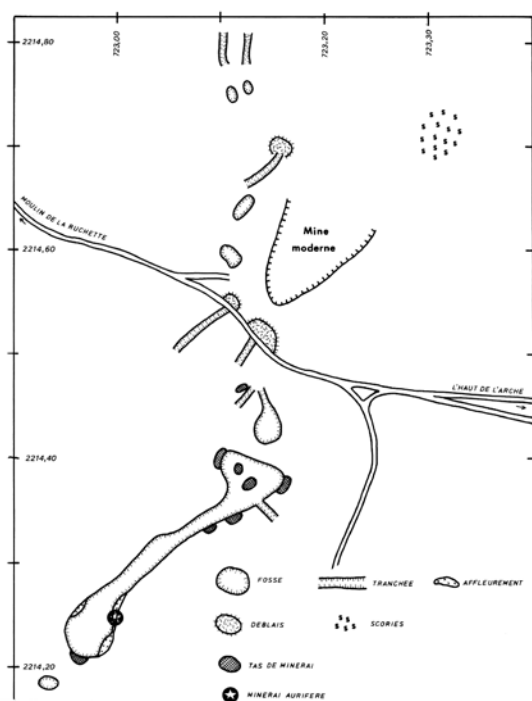


Figure 5. Mine du Prabis : levés des principales structures d'exploitation.

La mine du Prabis

Le gisement du Prabis, parfois improprement dénommé « mine de la Ruchette », est le plus important de tout un ensemble d'anciennes mines qui constituent le district de la Forêt de Châtillon. La figure 5 permet de se faire une idée de l'ampleur des vieux travaux qui s'étalent à flanc de coteau sur près de 750 mètres. Il ne subsiste, de la partie moderne de l'exploitation, qu'une plate-forme assez vaste cernée de déblais et une venue d'eau indique l'emplacement d'une ancienne galerie. Les travaux les plus anciens sont de taille beaucoup plus imposante et consistent principalement en une longue tranchée orientée N 40-45° E, plusieurs tranchées plus modestes et de nombreuses fosses qui n'ont pas toutes été relevées. Les rejets de mine forment des monticules de taille variable où l'on trouve de nombreux blocs bien minéralisés. La terminaison méridionale de la grande tranchée a visiblement été reprise par le dernier exploitant qui a laissé une portion du filon en saillie. Enfin quelques petites scories coulées ont été trouvées sur une éminence aplanie, au sud-est de la mine dans une parcelle dénommée « la Chaume du Charbon ».

Décrit comme un véritable filon par R. TRINQUARD (1962) ce gisement correspond en réalité à un type complexe de minéralisation. En effet, il s'agit de concentrations formées par la

remobilisation volcano-magmatique, voire tectonique, de stocks initialement stratiformes (GOURAULT, 1999). L'aspect filonien résulte d'une ultime reprise des minéralisations par des failles qui ont été accompagnées de remplissage essentiellement quartzeux – contrairement au secteur de Champrobert, la barytine est ici très discrète – avec des sulfures. La minéralisation, qui comporte de la pyrite largement dominante, est portée par une longue et puissante (entre 12 et 15 mètres selon les rapports des derniers exploitants) structure de quartz bréchique orientée N 15 à N 30° E ; elle peut être suivie sur environ un kilomètre et montre un net pendage vers l'ouest. Dans le quartz grisâtre, la pyrite se présente sous forme de boules massives et grenues dont la tailles peut dépasser plusieurs mètres cubes ; ces boules sulfurées se relayent sur la longueur du filon et leur oxydation a provoqué la formation d'un épais chapeau de fer constitué de goéthite concrétionnée, de limonite terreuse et d'hématite. Outre la pyrite on trouve, à l'état disséminé, de la galène

riche en argent, de la blende noire ferrifère, un peu de chalcopryrite et des minéraux de bismuth ont été signalés ; la scheelite est également présente, çà et là, tant dans le filon que dans la roche encaissante. Par ailleurs, à l'extrémité sud du gisement, le quartz pyriteux est recoupé obliquement par plusieurs lentilles contenant de l'arsénopyrite aurifère ; la puissance de ces lentilles varie entre 0,10 et 1,50 m.

Description des espèces minérales

La complexité des minerais constitutifs du gisement, associée à la circulation d'eaux très acides dans une caisse filonienne très bréchifiée, a généré la formation d'une vingtaine d'espèces secondaires – à ce jour – dans lesquelles on retrouve tous les éléments présents. L'affleurement de l'extrémité sud de la zone minéralisée montre de nombreux éléments anguleux de quartz blanchâtre à beige, microgéodique, qui sont dispersés çà et là et cimentés par du quartz largement cristallisé, légèrement teinté par l'arsénopyrite, et par des encroûtements plus ou moins massifs d'oxydes de fer rouille à noirâtres. Le quartz microgéodique contient la plupart des arséniates. Ceux-ci ont librement cristallisé dans les petites géodes dont la taille varie entre 0,5 et 3 mm. La pharmacosidérite est la plus abondante et est associée à la scorodite, l'arséniosidérite, la beudantite et la carminite. Cette dernière espèce, discrète et constamment associée à la beudantite, n'apparaît que dans les franges externes des blocs de quartz microgéodique.

Les lentilles contenant de l'arsénopyrite, et qui interceptent la pyrite massive associée à de la galène, sont un bon exemple de cette interaction puisque plusieurs arséniates contenant du fer (arséniosidérite, pharmacosidérite, scorodite) et du plomb (beudantite, carminite) ont été identifiés. Par ailleurs, les infiltrations d'eaux chargées en ions sulfate sont à l'origine de l'existence de jarosite fréquente et bien cristallisée. Mais la découverte la plus intéressante fut celle des deux tungstates de plomb dimorphes que sont la stolzite et la raspite, espèces pour qui le Prabis constitue la première occurrence morvandelle. La présence de ces deux minéraux rares était attendue car, outre la galène qui a apporté le plomb, le gisement contient de la scheelite et se positionne au sein d'une importante anomalie géochimique en tungstène. Ce qui est plus surprenant c'est que ces deux espèces sont ici relativement fréquentes, notamment pour ce qui concerne la raspite, à l'inverse de la plupart des autres gisements mondiaux.

Les descriptions qui vont suivre ne concernent, à de rares exceptions près, que les espèces supergènes dans la mesure où, seules, les parties affleurantes superficielles et les blocs de minerais oxydés ont pu être échantillonnées. La caractérisation des espèces minérales a fait appel à l'examen visuel, à l'étude cristallographique et à des micro-analyses chimiques qualitatives. Après examen sous binoculaire, les cristaux de stolzite et de raspite ont été idéalisés à l'aide du logiciel de dessin « FACES ».

Acanthite Ag_2S *monoclinique*

Ce minéral, dont c'est la première occurrence en Morvan, a été observé en petits agrégats de cristaux xénomorphes noirs, à éclat vif, rencontrés très rarement dans le quartz gris riche en sulfures. A fort grossissement on distingue de minuscules individus à aspect cubo-octaédrique. L'acanthite provient de l'oxydation de la galène, ici très riche en argent, qui parsème le minerai pyriteux et sa formation pourrait être sub-actuelle.

Argent Ag *cubique*

L'argent natif n'a été rencontré que de manière très exceptionnelle dans le gisement. Il forme de petites plages moussues grises, à reflets un peu dorés, typiques pour cette espèce et un peu ternes à la surface de grains de galène. Nous l'avons aussi observé en minuscules pellicules à la surface de la pyrite ou de l'arsénopyrite ; dans ce cas, il pourrait s'agir d'un alliage argent-or (*electrum*).

Arséniosidérite $Ca_2Fe_3(AsO_4)_3O_2 \cdot 3H_2O$ *monoclinique*

C'est le plus rare des arséniates observés au Prabis. Cette espèce a été rencontrée en agrégats mamelonnés à cassure micacée caractéristique, à éclat nacré, de couleur brun-rouille. Parfois en sphérolites de 2 à 3 mm de diamètre avec une structure en « pelure d'oignon » dont les vides peuvent être tapissés de carminite ; du fait de l'exiguïté de certaines fissures, ces sphérolites peuvent être extrêmement minces. L'arséniosidérite est l'arséniate le plus précoce, elle cristallise directement sur le quartz et sert de support à la plupart des autres espèces.

Arsénopyrite $FeAsS$ *monoclinique (pseudo-orthorhombique)*

Elle peut être localement abondante, notamment dans la partie sud du gisement où c'est le sulfure dominant de lentilles aurifères recoupant le minerai pyriteux. On la rencontre habituellement en petits grains qui soulignent les rubanements du quartz, parfois en petits cristaux cannelés et striés, brillants et, occasionnellement, en petites masses grenues grises de quelques centimètres. Plus rarement, nous l'avons rencontrée en longues lames très aplaties formant des groupements en « étoile » ; ce sont ces habitus qui sont réputés être aurifères.

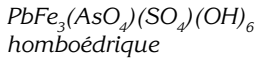
Barite $BaSO_4$ *orthorhombique*

Alors qu'elle peut être très abondante dans certains gisements de la partie méridionale du district (Le Champ des Crots, les Corseries-Sud, Champrobert), la barite est très rare au Prabis et n'a été rencontrée que très ponctuellement. Ordinairement, elle forme de jolies lames incolores et limpides, riches en faces, dans les géodes du quartz pyriteux ; quelques cristaux ont une teinte légèrement mielleuse. Beaucoup plus rarement, la barite a été observée en cristaux à habitus losangique qui apparaissent lenticulaires et qui rappellent les échantillons du gîte à pyrite et cuivre de Chizeuil (LACROIX, 1893-1913).



Barytine - Le Prabis - Image de 6 mm.

Beudantite



Cette espèce est assez fréquente sur le gisement où elle est toujours cristallisée. Les cristaux sont surtout des rhomboédres trapus, très nets, de couleur brun-sombre, associés à la pharmacosidérite ou plus rarement à la scorodite. Certains individus apparaissent sous une forme pseudo-cubique. Il existe aussi des groupes de rhomboédres très pointus, jaune-brun à vert-olive à éclat vif qui pourraient être rapportés à de la **segnitite**, espèce proche de la beudantite mais qui n'est pas sulfatée. Dans quelques fissures d'un quartz roux, les rhomboédres de beudantite sont accompagnés de boules rouge-sang de carminite. Quelles que soient les formes, la taille des cristaux ne dépasse pas 0,5 mm.



Beudantite - Le Prabis - Image 2 mm.



Beudantite - Le Prabis - Cristal 0,5 mm.



Beudantite-Carminite - Le Prabis - Image 3 mm.

La carminite

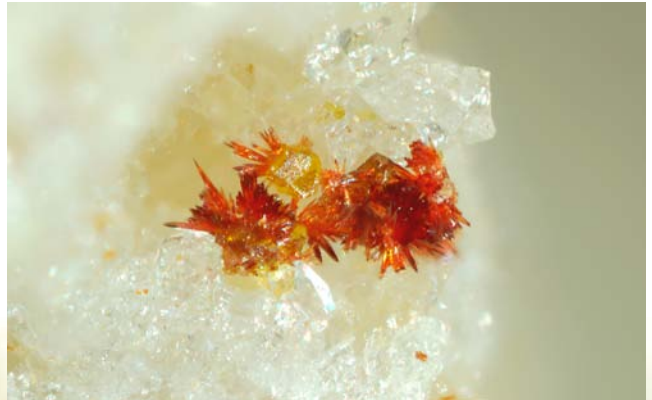
La carminite est une espèce assez peu commune des parties superficielles de certains gisements plombifères contenant de l'arsenic ; elle est dimorphe de la **mawbyite** qui est un minéral beaucoup plus rare. Les cristaux appartiennent au système orthorhombique avec les paramètres de maille suivants : $a = 16,59$, $b = 7,58$ et $c = 12,285$. Sa formule est $PbFe_2(AsO_4)_2(OH)_2$ et elle est souvent chimiquement pure. Sa couleur est typiquement rouge carmin avec, parfois, des nuances orangées ou brunes ; son éclat est vitreux, perlé ou semi-adamantin ; sa dureté est de 3,5 et sa densité est comprise entre 5,1 et 5,4.

La localité-type est la mine Luise à Horhausen (Rhénanie, Allemagne) et son nom lui a été donné pour sa couleur caractéristique.

Carminite $PbFe_2(AsO_4)_2(OH)_2$ rthorhombique

Le gisement du Prabis constitue la première occurrence morvandelle pour cette espèce peu fréquente connue dans une vingtaine de localités en France. Elle est ici assez rare et difficile à identifier à cause de sa petite taille. Elle a été rencontrée dans les vacuoles et les fissures d'un quartz roux, au contact entre les lentilles à arsénopyrite et le minerai pyriteux, où elle est constamment associée à la beudantite. Le plus souvent, elle forme des oursins et des gerbes de cristaux très allongés, de couleur rouge-sang caractéristique, avec la beudantite jaune-brunâtre. La taille des oursins n'excède pas 0,3 à 0,4 mm de diamètre. Des cristaux plus petits forment des tapis d'aiguilles brun-orangé, à aspect velouté, dans les micro-géodes du quartz.

Carminite-Pharmacosidérite
Le Prabis - Image 2 mm.



Carminite - Le Prabis - Image 3 mm.

Covellite CuS hexagonale

Nous l'avons identifiée en enduits bleu-sombre sur la sphalérite, plus rarement sur la galène. Exceptionnellement ont été rencontrées de petites croûtes de lamelles hexagonales bleu-noir, à vif éclat métallique, dans de petites géodes avec de la pyrite et de la sphalérite.

Fluorite CaF_2 cubique

Cette espèce, qui n'avait pas été signalée antérieurement, est présente à titre accessoire dans le gisement. Elle se présente en plages plus ou moins cubo-octaédriques en partie corrodées, incolores, ou légèrement mauves, atteignant au maximum 2 mm et incluses dans du quartz grisâtre microcristallin. Ce quartz, qui ne renferme pas d'autres minéraux, montre de nombreux boxworks qui proviennent de la dissolution de la fluorite.

Galène PbS cubique

Non signalée par R. TRINQUARD (1962), la galène s'avère en réalité assez fréquente, voire par endroits abondante, au Prabis où elle s'observe dans toutes les parties du gisement. On la rencontre généralement en petits grains, parfois en mouches centimétriques ou en minuscules cubes dans les rares géodes de la pyrite. La présence d'acanthite et d'argent natif dans le gisement pourrait s'expliquer par des teneurs en argent élevées dans le galène. Elle est à l'origine de la formation de certains arséniates ainsi que de la raspite et de la stolzite.



Jarosite - Le Prabis - Image 3 mm.

Jarosite $K_2Fe_6(SO_4)_4(OH)_{12}$ *rhomboédrique*

La jarosite est l'une des espèces les plus typiques des chapeaux de fer de cette partie du Morvan ; à ce titre, nous l'avons observée à Champrobert, aux Rompas et au Bois de Buzon où elle forme de spectaculaires échantillons cristallisés. Sa présence s'explique en grande partie par l'action d'eaux très chargées en sulfates sur le minerai pyriteux et constitue, dans beaucoup de localités, l'essentiel d'assemblages terreux bruns injustement dénommés oxydes de fer.

Au Prablis, elle est très fréquente en très bons cristaux rhomboédriques trapus ou aigus, de couleur brun-orangé et à éclat gras. Ces cristaux, dont la taille peut atteindre 2 mm, sont souvent associés à la pharmacosidérite et à la scorodite. Certains individus riches en faces, composites, ont une apparence sphérique ; d'autres sont des pseudo-cubes tronqués de couleur brun-pâle. Elle cristallise sur des enduits et des croûtes d'oxydes et d'hydroxydes de fer et supporte la plupart des arséniate. Dans la partie nord du gisement, en association avec la raspite et la stolzite, la jarosite se présente en « pompons » de très fines lamelles brun-pâle ou jaune-verdâtre tapissant de grandes surfaces ; ce faciès particulier pourrait être rapporté à la **natrojarosite**, espèce dans laquelle le potassium est remplacé par du sodium.



Jarosite-Pharmacosidérite - Le Prablis - Image 3 mm.

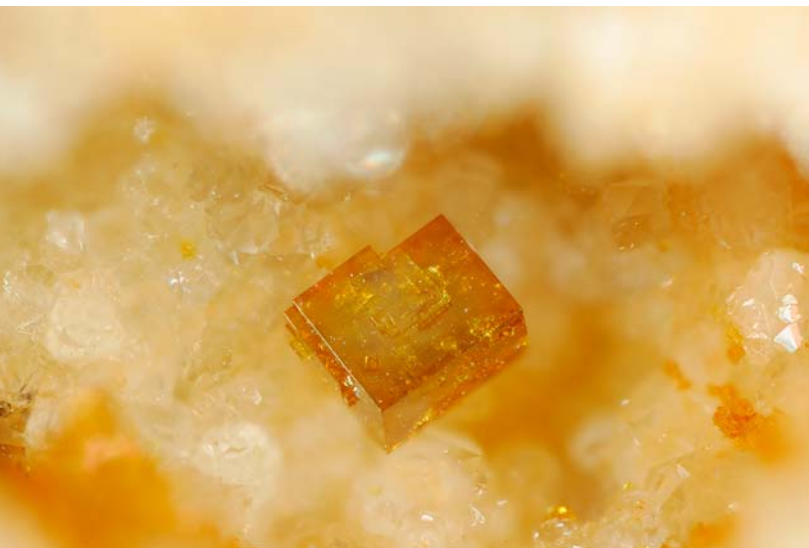
Pharmacosidérite $KFe_4(AsO_4)_3(OH)_4 \cdot 6-7H_2O$ *cubique*

Barium-pharmacosidérite $BaFe_8(AsO_4)_6(OH)_8 \cdot 14H_2O$ *quadratique (pseudo-cubique)*

La pharmacosidérite ou son analogue baryté, la barium-pharmacosidérite, est l'une des espèces les plus remarquables du gisement. Elle a été rencontrée en relative abondance en cristaux cubiques atteignant jusqu'à 3 mm, souvent parfaits, limpides et brillants, recouvrant de larges surfaces ou disposés en grand nombre dans les géodes du quartz. La couleur des cristaux est généralement vert-bleuté à vert-bouteille intense à l'état frais mais de nombreux échantillons deviennent orangés, puis bruns, par exposition à la lumière. Les cristaux vert-vif ont une couleur qui reste stable, ce qui caractérise généralement la barium-pharmacosidérite. Les cubes sont le plus souvent simples mais des troncatures octaédriques ont été observées sur plusieurs individus. Cette espèce tapisse les cavités d'un quartz microcristallin tenace, qui sert de gangue à l'arsénoopyrite, criblé de petites géodes où les arséniate ont cristallisé librement. Ce quartz est souvent recouvert d'une mince pellicule orangée d'oxydes de fer créant un contraste esthétique avec les différentes espèces minérales qui y sont implantées.



Pharmacosidérite
Le Prabis - Image 3 mm.



Pharmacosidérite
Le Prabis - Cristal 0.7 mm.



Pharmacosidérite
Le Prabis - Image 3 mm.



Pharmacosidérite - Le Prabis - Image 4 mm.

Pyrite FeS_2 cubique

C'est le principal minéral jadis extrait dans la mine et il est encore très abondant car il subsiste de nombreux blocs pyriteux laissés en place par le dernier exploitant. Il s'agit essentiellement de grosses masses grenues en voie d'altération et le remplacement par les oxydes de fer (goéthite et hématite) est parfois tellement poussé qu'il ne reste que de petits noyaux de sulfure intact. On rencontre rarement la pyrite en petits cubes ou en dodécaèdres dans le quartz gris avec les autres sulfures. La pyrite du Prabis peut contenir jusqu'à 4 % de cuivre, ce qui rend très probable la présence d'inclusions de **chalcopryrite** ou d'autres espèces cuprifères.

La raspite

La raspite est un minéral supergène très rare des zones oxydées de certains gisements de plomb et de tungstène ; elle est dimorphe de la **stolzite**. Elle cristallise dans le système monoclinique et ses paramètres de maille sont : $a = 13,555$, $b = 4,976$ et $c = 5,561$. Sa formule idéale est $PbWO_4$ et elle est souvent pure, contrairement à la stolzite qui forme des séries plus ou moins continues avec la wulfénite et la scheelite. Exceptionnellement incolore, elle est le plus souvent beige pâle, jaune pâle, orangée, saumon ou plus rarement grisâtre ; son éclat est adamantin ; sa dureté varie entre 2,5 et 3 et sa densité est de 8,45.

La localité-type est la mine Proprietary à Broken Hill (Nouvelles-Galles du Sud, Australie). La raspite est dédiée au prospecteur germano-australien Charles RASP (1846-1907).

Raspite $PbWO_4$ monoclinique

La raspite est un dimorphe de la stolzite mais elle est beaucoup plus rare que cette dernière espèce. Hormis le Prabis, ce minéral n'était connu en France que dans le gisement des Montmins en Allier (CUCHET *et al.*, 2000) et vient d'être décrit (ANSERMET *et al.*, 2010) en très petits cristaux dans le filon à tungstène-bismuth de la Grange, près de Meymac (Corrèze). Ailleurs dans le monde, la raspite n'a été identifiée que dans moins d'une dizaine de localités, dont le gîte de Broken Hill (Australie) qui a livré les meilleurs échantillons (BIRCH, 1999).

Au Prabis, la raspite a été rencontrée dans des blocs de quartz carié très fissurés où elle est associée à de la stolzite. Elle s'y présente toujours en cristaux d'une grande netteté, d'habitats très variés et dans une gamme de couleur allant du beige très pâle – voire incolore – au brun-rouge (pellicule d'oxydes de fer) en passant par des teintes ambrées, crème clair ou saumon. La taille des cristaux est généralement comprise entre 0,1 et 0,5 mm mais des individus atteignant

3 mm ont été récoltés ; leur éclat est fortement adamantin.

Des prismes lamellaires, striés longitudinalement et parfois très allongés, sont très communs sur le gisement ; ils montrent habituellement les faces {100}, {001} et {010}. Il existe également des faciès plus trapus sur lesquels ont aussi été notées {011} et {201} (figure 6). Mais la particularité la plus remarquable de la raspite du Prabis est la fréquence de plusieurs types de cristaux mâclés, dont nous reproduisons ici quelques exemples (figure 7).

La raspite est ici constamment accompagnée par la stolzite avec laquelle elle forme des échantillons spectaculaires ; les deux espèces semblent contemporaines car elles se recouvrent mutuellement. Parmi les autres minéraux associés, outre la jarosite, figurent des cristaux aciculaires brillants, de couleur noire à reflets rougeâtres et à éclat adamantin, qui pourraient être de la **plattnerite** (PbO_2) ; il existe aussi d'autres espèces en cours d'étude qui semblent également appartenir à la classe des tungstates.

La présence de plomb et de tungstène dans la paragenèse semble, à l'évidence, être à l'origine de la formation de cette rare espèce dont nous avons pu récolter d'autres échantillons, en éboulis, à environ 1 500 m au sud du Prabis. En ce point, si les cristaux ont les mêmes formes, leur couleur grisâtre ou verdâtre assez inhabituelle nous laisse penser qu'il existe ici une seconde occurrence.

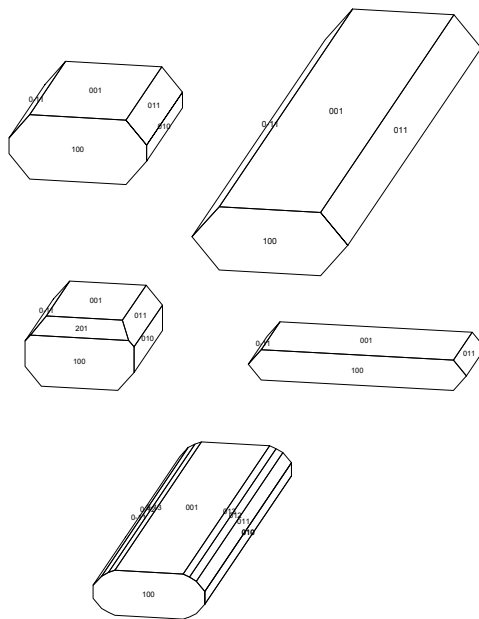


Figure 6. Raspite, formes des cristaux observés au Prabis.

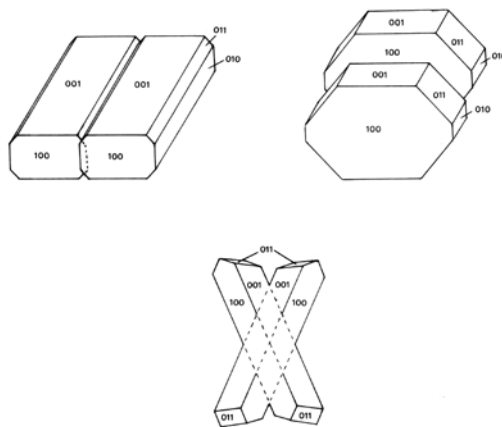


Figure 7. Raspite, mâcles observées au Prabis.



Raspite - Le Prabis - Cristal 1,7 mm.



Raspite - Le Prabis - Cristal 1,3 mm.



Raspite - Le Prabis
Image 5 mm.



Raspite - Le Prabis
Cristal 1,7 mm.



Raspite - Le Prabis - Image 4 mm.



Raspite - Le Prabis - Cristal 0,9 mm.



Raspite - Le Prabis - Cristal 1 mm.

Scheelite CaWO_4 *quadratique*

C'est le seul minéral hypogène porteur de tungstène actuellement connu au Prabis. Elle y est rare en petits cristaux lenticulaires ambrés, en prismes quadratiques trapus et en petits grains beiges disséminés dans le quartz. Egalement présente en tant qu'accessoire de la roche encaissante, la scheelite est probablement la principale source de tungstène à l'origine de la formation des tungstates de plomb.

Scorodite $\text{FeAsO}_4 \cdot 2\text{H}_2\text{O}$ *orthorhombique*

Autre espèce remarquablement bien cristallisée du gisement, la scorodite est toujours associée à la pharmacosidélite par rapport à laquelle elle est postérieure. Elle est fréquente en gerbes de prismes typiques atteignant plusieurs millimètres, de couleur bleu-lavande pâle, bleu-indigo ou vert d'eau ; certains cristaux sont recouverts d'une mince pellicule ferrugineuse brillante orangée qui leur confèrent des reflets mordorés. Les individus les plus petits sont souvent groupés en agrégats sphériques de couleur vert d'herbe pâle à vert-jaunâtre qui recouvrent des tapis de petits cubes orangés de pharmacosidélite. En règle générale, elle cristallise dans un quartz blanc contenant de l'arsénopyrite en grandes lames où elle est parfois accompagnée de barite en tablettes incolores. Nous avons observé une seconde génération de scorodite, en croûtes botryoïdales cristallines blanc-verdâtre. Les plus gros cristaux ont souvent des faces arrondies, ou rugueuses, qui leur confèrent un aspect « fondu ».



Scorodite-Pharmacosidélite
Le Prabis - Image 4,5 mm.



Scorodite - Le Prabis - Cristal 1 mm.

Soufre S orthorhombique

Contrairement à toute attente, le gisement du Prabis s'est révélé très pauvre en soufre natif. Le minéral a été uniquement rencontré en minuscules globules jaune-verdâtre, ou jaunes à reflets gris, dans les géodes du quartz pyriteux ou implantés sur quelques plages de galène. Pour l'anecdote, les premiers échantillons qui se sont révélés par la suite être de la stolzite, avaient dans un premier temps été pris pour du soufre.

Stolzite $PbWO_4$ quadratique

Avant sa découverte au Prabis, la stolzite était connue dans une demi-douzaine de localités en France. En premier lieu, la mine de Sainte-Lucie en Lozère a livré les plus gros cristaux mondiaux pour cette espèce (CHIAPPERO *et al.*, 1997) puisqu'ils peuvent dépasser 5 cm d'arête ; un autre indice est signalé à proximité (Pierrefiche près des Salces). D'excellents cristaux ont été décrits dans le gisement des Montmins en Allier (CUCHET *et al.*, 2000), au sein d'une minéralisation complexe contenant du tungstène et du plomb et qui a livré une grande variété d'espèces supergènes. Dans les Vosges (BRUNSPERGER, 2005) la stolzite a été décrite à Giromagny, à la mine Donner d'Urbeis, dans le filon du Blutzenberg à Sainte-Marie-aux-Mines ainsi qu'à Framont-Grandfontaine. Pour terminer, nous la soupçonnions dans le filon du Bois de Buzon (GOURAULT, 2006) qui affleure à 3 kilomètres au sud du Prabis ; des analyses ont montré qu'il s'agit bien de ce minéral.

La stolzite

Minéral secondaire rencontré dans la zone d'oxydation de gisements plombo-tungstifères, la stolzite est beaucoup plus rare que son homologue molybdaté, la **wulfenite**. Elle cristallise dans le système quadratique et ses paramètres de maille sont : $a = 5,469$ et $c = 12,043$. Lorsqu'elle est chimiquement pure sa formule est $PbWO_4$ (dimorphe de la **raspite**), mais il existe des substitutions du tungstène par le molybdène (série avec la wulfenite) et du plomb par le calcium (série avec la scheelite). La couleur est variable : incolore (rare), blanche, jaune pâle à jaune vif, grise, parfois rougeâtre et exceptionnellement verdâtre ; son éclat est gras à adamantin ; sa dureté est comprise entre 2,5 et 3 et sa densité varie entre 7,9 et 8,3.

Elle a été rencontrée initialement dans le gisement polymétallique de Zinnwald à Teplice (Rep. Tchèque). La stolzite a été nommée en l'honneur du minéralogiste tchèque Joseph-Alexis STOLZ (1803-1896).

Au Prabis, la stolzite n'a été observée que dans des blocs de quartz pyriteux très fissurés et dans du quartz carié récoltés en éboulis, si bien que sa réelle position dans le gisement reste à préciser ; ces blocs contiennent également de petites mouches de galène. La stolzite a cristallisé en relative abondance dans les fissures et les rares géodes où elle est accompagnée de raspite et d'espèces en cours d'étude. Les cristaux observés sont, majoritairement, des bipyramides quadratiques {101} simples ou présentant la face {100} peu développée ; ils sont d'une grande netteté et leur couleur est beige-pâle avec un éclat gras à semi-adamantin. Il existe également des individus plus petits, totalement incolores, dont l'éclat est alors totalement adamantin. Sur certaines bipyramides, nous avons pu observer le développement des faces {112} et d'autres individus, beaucoup plus rares, montrent les faces {102}, {103}, {107} et {150}. Dans de très rares cas, nous avons également rencontré des prismes {100} avec {111}, {201} et {107}. Les habitus tabulaires, si fréquents à Sainte-Lucie ou dans d'autres localités, sont ici inconnus. Les formes de la stolzite du Prabis sont représentées sur la figure 8.

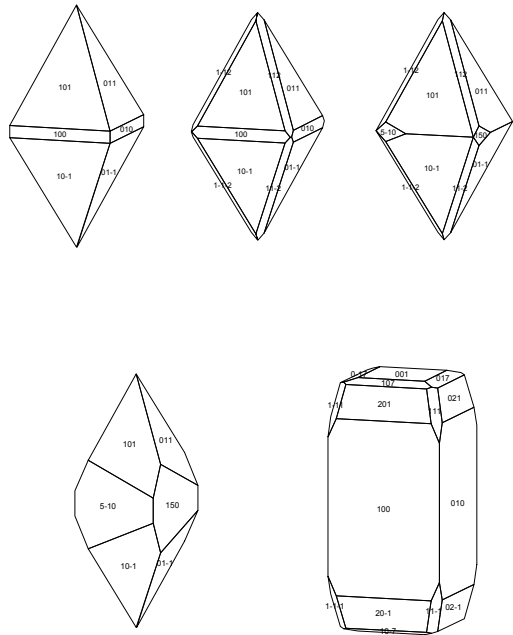


Figure 8. Stolzite, formes des cristaux observés au Prabis.



Stolzite
Le Prabis - Image 5 mm.



Stolzite
Le Prabis - Cristal 0,9 mm.



Les cristaux de stolzite, qui peuvent atteindre 2 mm mais qui sont le plus souvent infra millimétriques, ont des faces inhabituellement réfléchissantes pour l'espèce. L'exiguïté des fissures où ils se sont développés fait que beaucoup de cristaux sont très aplatis, voire pelliculaires mais le minéral peut parfois tapisser la totalité de la surface de ces fissures sur plusieurs cm². D'autres cristaux sont recouverts d'un mince enduit ferrugineux brun-rougeâtre et sont alors ternes.

Stolzite - Le Prabis - Cristal 1 mm.



Stolzite-Raspite - Le Prabis - Cristal 1 mm.

Les minéraux associés sont de petites lames de barite incolore et limpide, des cristaux lamellaires brun-ocre de jarosite ou de natrojarosite, des cristaux nets de raspite et plusieurs espèces qui restent à déterminer. Les éléments constitutifs de la stolzite – plomb et tungstène – sont à rechercher dans la paragenèse du gisement. La galène est la source principale du plomb ; le tungstène provient du lessivage de la scheelite mais nous avons observé, dans certains blocs quartzeux, des cavités lamellaires qui évoquent des cristaux disparus de **wolframite**.

Conclusion

Compte tenu de l'existence d'un panel métallique varié dans le gisement, et de la position de celui-ci à l'intérieur d'une vaste zone d'anomalies géochimiques multi-élémentaires, la mise en évidence d'une large gamme d'espèces supergènes n'a pas été véritablement surprenante. Des recherches sont en cours car plusieurs minéraux récoltés, dont certains semblent correspondre à des espèces très rares, ne sont pas encore déterminés avec certitude. Parmi les espèces possibles, nous citerons la plattnerite, la cuprotungstite, la ferritungstite, l'hydrotungstite et d'autres arséniates, qui vont sans doute s'ajouter à la liste déjà longue des espèces recensées au Prabris. Cette richesse minéralogique potentielle en fait donc un des futurs hauts lieux de la minéralogie morvandelle.

Dans un cadre plus large, des investigations menées sur des sites voisins devraient également apporter leur lot de découvertes minéralogiques majeures et, déjà, les résultats des premiers échantillonnages s'avèrent riches de promesses, notamment au Bois de Buzon où la stolzite – de faciès et de couleur différents de la stolzite du Prabris – a été rencontrée avec de remarquables cristaux de mimétite incolore et d'autres espèces beaucoup plus rares.

Ce travail entre dans le cadre du projet « identification et impact des sites miniers abandonnés sur les écosystèmes aquatiques et terrestres actuels », co-financé par le Fonds Européen de Développement Régional (FEDER), le Conseil Régional de Bourgogne, l'Université de Bourgogne, le Parc National des Cévennes, l'Unité Mixte de Recherche 5594 ARTeHIS, le Ministère de l'Education Nationale, de l'Enseignement Supérieur et de la Recherche, le Centre Archéologique Européen du Mont Beuvray. Il est soutenu activement par le Parc naturel régional du Morvan.

Bibliographie

- ANSERMET S., CUCHET S. & MEISSER N. 2010. Minéralogie de la mine de la Grange, Meymac, Corrèze. *Le Règne Minéral* 91: 23-31.
- BIRCH W.D. 1999. Minerals of Broken Hill. Australian Mining and Smelting Limited, 289 p.
- BRUNSPEGER T. 2005. Distribution de la stolzite dans les Vosges. *Le Cahier des Micromonteurs* n° spécial 3-2005: 42-43.
- BÜLLIOT J.G. 1899. Fouilles du Mont-Beuvray (ancienne Bibracte) de 1867 à 1895. Librairie Dejussieu, Autun. 2 vol., 512 p. et 13 pl. ; 250 p. et 14 pl.
- CHARLEUF G. 1867. Etude archéologique des sources thermales de Saint-Honoré. *Bulletin de la Société Nivernaise des Lettres, Sciences et Arts*, 2(2): 318-336.
- CHIAPPERO P.J., DIETRICH J.E., GALVIER J. 1997. La mine de Sainte-Lucie, Lozère (France). *Le Règne Minéral* 18: 5-28.
- CUCHET S., BRÜGGER J., MEISSER N., ANSERMET S., CHIAPPERO P.J. 2000. Les minéraux du filon Sainte-Barbe, les Montmaux, Allier. *Le Règne Minéral* 33: 5-25.
- DELAVILLE M. 1858. Note sur les gisements de minerais de fer de Champ-Robert et d'Arleuf (Nièvre). *Bulletin de la Société Géologique de France* 15(2): 726-728.
- DELFOUR J. 1989. Données lithostratigraphiques et géochimiques sur le Devon-Dinantien de la partie sud du Faisceau du Morvan (nord-est du Massif central français). *Géologie de la France* 4: 49-77.
- DELFOUR J., ARENE J., CLOZIER L., CARROUE J.P., CORNET J., DELANCE J.H., FEYS R. & LEMIERE B. 1991. Notice explicative, Carte géologique de France (1/50000), feuille Autun (551). Éd BRGM, Orléans, 88 p.
- DELFOUR J., CLOZIER L., ALABOUVETTE B., CORNET J., MERCIER-BATARD F. 1992. Notice explicative, Carte géologique de France (1/50 000), feuille Fours (550). Orléans, BRGM, 83 p.
- FOURNET J. 1858. Observations au sujet des allures et de la configuration de certains filons. *Bulletin de la Société Géologique de France* 15(2): 239-250.
- GOURAULT C. 2006. Nouvelles occurrences minéralisées en Haut Morvan. *Rev. Sci. Bourgogne-Nature* 3: 55-67.
- GOURAULT C. 2009. Les anciennes mines du Haut Morvan. Méthode d'inventaire, essai de caractérisation. Mémoire de master 2, Université de Bourgogne, 117 p. + annexes.
- LACROIX A. 1893-1913. Minéralogie de la France et de ses colonies. Librairie Polytechnique Baudry et Cie, Paris, 5 vol., 719 p. ; 804 p. ; 815 p. ; 923 p. ; 501 p.
- MONNA F., PETIT C., GUILLAUMET J.P., JOUFFROY-BAPICOT I., BLANCHOT C., DOMINIK J., LOSNO R., RICHARD H., LEVEQUE J., CHATEAU C. 2004. History and Environmental Impact of Mining Activity in Celtic Aeduan Territory Recorded in a Peat Bog (Morvan, France). *Environmental Science and Technology* 38(3): 665-673.
- OLIVIER L. 1983. Le Haut Morvan Romain, voies et sites. *Revue Archéologique de l'Est et du Centre-Est*, quatrième supplément, 279 p. + atlas.
- TRINQUARD R. 1962. Etude pétrographique et métallogénique de quelques chapeaux de fer du Morvan. Thèse 3^e cycle, Clermont-Ferrand, 64 p.

Recherche de minéraux

Cadre légal et protection de la nature

Il convient de respecter la propriété privée et toute recherche doit s'effectuer avec l'accord des propriétaires des terrains prospectés.

De nombreuses anciennes mines accueillent aujourd'hui d'importantes et fragiles populations de chauves-souris. Il convient de ne pas perturber leur tranquillité lors de la présence des populations.

Au cours de l'étude de la Mine du Prabris, les échantillons récoltés l'ont été sur les haldes (déblais) de la mine avec l'accord des propriétaires des terrains prospectés. Il n'y a eu aucune pénétration en milieu souterrain dans d'anciennes galeries de mines. A proximité de la mine du Prabris, un ancien puits de mine accueille chaque hiver une population de Petit rhinolophe. Servant de dépôt sauvage (cadavres d'animaux, ordures) jusqu'au début des années 2000, cette galerie a fait l'objet de plusieurs actions de nettoyage (cf Hors-série 1 de la Revue Scientifique Bourgogne-Nature sur les chauves-souris). L'ancienne mine du Prabris se situe également au sein du site Natura 2000 de la Directive Habitats nommé « Bocage, forêt et milieux humides du Sud Morvan » (FR 2601015).