



HAL
open science

Nasium : les fouilles du "Cul de Breuil" à Saint-Amand-sur-Ornain (Meuse)

Bertrand Bonaventure, Maxence Pieters

► **To cite this version:**

Bertrand Bonaventure, Maxence Pieters. Nasium : les fouilles du "Cul de Breuil" à Saint-Amand-sur-Ornain (Meuse). 2011. halshs-00670772

HAL Id: halshs-00670772

<https://shs.hal.science/halshs-00670772>

Submitted on 16 Feb 2012

HAL is a multi-disciplinary open access archive for the deposit and dissemination of scientific research documents, whether they are published or not. The documents may come from teaching and research institutions in France or abroad, or from public or private research centers.

L'archive ouverte pluridisciplinaire **HAL**, est destinée au dépôt et à la diffusion de documents scientifiques de niveau recherche, publiés ou non, émanant des établissements d'enseignement et de recherche français ou étrangers, des laboratoires publics ou privés.

Nasium

Les fouilles du *Cul de Breuil* à Saint-Amand-sur-Ornain (Meuse)

Rapport final d'opération 2011

Bertrand Bonaventure et Maxence Pieters (dir.)
avec les contributions de Laura Edme, Guillaume
Encelot, Elfie Froidevaux, Pierre-Damien Manisse,
Vincent Ollive, Isaline Saunier et Julie Thiot



Projet Collectif de Recherche

La partie occidentale du territoire leuque entre le II^e s. av. J.-C. et le II^e s. ap. J.-C.
Organisation territoriale et interactions spatiales

Nasium

Les fouilles du *Cul de Breuil* à Saint-Amand-sur-Ornain (Meuse)

Rapport final d'opération 2011

Bertrand Bonaventure et Maxence Pieters (dir.)

avec les contributions de Laura Edme, Guillaume Encelot, Elfie Froidevaux,
Pierre-Damien Manisse, Vincent Ollive, Isaline Saunier et Julie Thiot

Metz
Service Régional d'Archéologie de Lorraine
Décembre 2011

SOMMAIRE

1. GÉNÉRIQUE DE L'OPÉRATION	7
1.1. Identité du site	7
1.2. Composition de l'équipe	7
1.2.1. Phase de terrain	7
1.2.2. Phase de post-fouille	7
1.3. Mobilier	8
1.4. Soutien financier et logistique	8
1.5. Connaissance du site et problématiques	8
1.5.1. Extension du sondage de 2010	8
1.5.2. Méthode d'intervention	8
2. LE CONTEXTE GÉOGRAPHIQUE ET GÉOLOGIQUE	10
2.1. Localisation du sondage	10
2.2. Le substrat géologique	10
2.3. Les colluvionnements	10
2.4. Description de la coupe du sondage profond	15
2.4.1. Introduction	15
2.4.2. Observations	15
2.4.3. Conclusion	16
3. DESCRIPTION DES STRUCTURES	19
3.1. Organisation générale du site	19
3.2. La chaussée VO 7096	19
3.2.1. Description	19
3.2.2. Restitution	20
3.2.3. Éléments de réflexion sur le fonctionnement de la voie	23
3.3. Les niveaux d'épandage de mobilier	26
3.3.1. EP 7007	26
3.3.2. EP 7153	27
3.3.3. Nature et chronologie	31
3.4. Les aménagements linéaires	37
3.4.1. Le fossé FO 7176	37
3.4.2. L'ensemble 1	40
3.4.3. L'ensemble 2	46
3.4.4. Les trous de poteaux isolés	48

3.5. Les puits	49
3.5.1. <i>Le puits PU 7065</i>	49
3.5.2. <i>Le puits PU 7116</i>	57
3.5.3. <i>Le puits PU 7251</i>	64
3.6. Les structures de combustion	67
3.6.1. <i>Les fours FR 7181</i>	67
3.6.2. <i>Le foyer (?) FY 7235</i>	73
3.7. Les fosses	75
3.7.1. <i>La fosse FS 7180</i>	75
3.7.2. <i>La fosse FS 7217</i>	76
3.7.3. <i>La fosse FS 7258</i>	77
4. LE MOBILIER	80
4.1. Avertissements	80
4.2. Les monnaies	80
4.2.1. <i>Étude</i>	80
4.2.2. <i>Catalogue</i>	82
4.3. Les scories	85
4.3.1. <i>Description</i>	85
4.3.2. <i>Analyse</i>	85
4.3.3. <i>Conclusion</i>	86
5. SYNTHÈSE ET PERSPECTIVES	104
5.1. Nature de l'occupation	104
5.1.1. <i>Les activités</i>	104
5.1.2. <i>Les acteurs</i>	104
5.2. Chronologie et phasage préliminaire	105
5.3. Le Cul de Breuil entre l'oppidum et l'agglomération romaine	106
5.4. Perspectives	106
BIBLIOGRAPHIE	107
LISTE DES FIGURES	109
ANNEXE 1 - INVENTAIRE DES FAITS	111
ANNEXE 2 – INVENTAIRE DES US	113
ANNEXE 3 - INVENTAIRE DU MOBILIER	116
ANNEXE 4 – INVENTAIRE DES RELEVÉS	128

1. GÉNÉRIQUE DE L'OPÉRATION

1.1. Identité du site

N° de site : 55 067 2 AH

Région : Lorraine

Département : Meuse

Commune : Saint-Amand-sur-Ornain

Lieu-dit : Le *Cul de Breuil*

Propriétaire du terrain : Alain Lecomte (Menaucourt)

Parcelle : 000 YA 1

Coordonnées moyennes (Lambert II étendu) :

x : 825230 à 825360

y : 2408725 à 2408770

z : 247 à 253 m NGF

1.2. Composition de l'équipe

Titulaire de l'opération : Bertrand Bonaventure (Archeodunum)

Responsable adjoint : Maxence Pieters (Doctorant, Université de Bourgogne)

1.2.1. Phase de terrain

Responsables de secteur :

- Laura Edme (Master, Université de Rennes 2)
- Guillaume Encelot (Master, Université de Nancy 2)
- Elfie Froidevaux (Licence, Université de Paris – Sorbonne)
- Pierre-Damien Manisse (Doctorant, Université de Bourgogne)
- Isaline Saunier (Licence, Université de Paris – Sorbonne)

Responsable du mobilier : Alexandre Boucher

Equipe de fouille :

Déborah Beck, Alexandre Boucher, Claire Bourguignon, Laura Edme, Guillaume Encelot, Elfie

Froidevaux, Simon Goldin, Aurélien Huet, Régis Koppel, Jeanne Lapique, Léna Lapique, Marion Legagneux, Audrey Lecomble, Angélique Lourenço, Pierre-Damien Manisse, Jean-Marc Maucotel, Raphael Panassié, Louis Pichon, Maxence Pieters, Miguel Rodriguez, Isaline Saunier, Julie Thiot, Angélique Volfart, Kinga Werner

Pelle mécanique : entreprise Pfender (55800 Laheycourt)

Topographie : Arpent Conseils (55300 Saint-Mihiel)

1.2.2. Phase de post-fouille

Equipe de post-fouille :

Alexandre Boucher, Laura Edme, Guillaume Encelot, Simon Goldin, Audrey Lecomble, Raphael Panassié, Maxence Pieters, Isaline Saunier, Julie Thiot

Etudes spécialisées :

- Archéozoologie : Julie Thiot (Master, Université de Strasbourg)
- Carpologie : Julian Wiethold (INRAP Lorraine)
- Cartographie : Guillaume Encelot
- Céramologie : Bertrand Bonaventure (Archeodunum)
- Géomorphologie : Vincent Ollive (INRAP Lorraine)
- Métallurgie : Maxence Pieters (Doctorant, Université de Bourgogne)
- Mobilier métallique : Miguel Rodriguez (Master, Université de Lyon 2)
- Numismatique : Pierre-Damien Manisse (Doctorant, Université de Bourgogne)

Rédaction du rapport : Bertrand Bonaventure, Maxence Pieters, Laura Edme, Guillaume Encelot, Elfie Froidevaux, Pierre-Damien Manisse, Isaline Saunier, Julie Thiot

1.3. Mobilier

Lieu de conservation provisoire : Base Archéologique et Logistique (Grand, Vosges)

L'intégralité du mobilier découvert - notamment la céramique et la faune - n'a pas pu être nettoyé dans le temps imparti pour le présent rapport. Priorité a été donnée au mobilier provenant des structures en creux (fosses, puits et trous de poteau), tandis que le nettoyage du mobilier issu des niveaux d'épandage a été reporté au printemps 2012.

Restauration du mobilier métallique : Laboratoire d'archéologie des métaux (Jarville, Meurthe-et-Moselle)

À l'exception des clous et des fragments minimes, l'intégralité du mobilier métallique a été confiée au Laboratoire d'Archéologie des Métaux pour sablage et stabilisation.

1.4. Soutien financier et logistique

Cette fouille a été réalisée grâce au concours financier et matériel de divers acteurs publics dont les contributions ont été réunies dans le cadre du PCR dirigé par Thierry Dechezleprêtre et intitulé « La partie occidentale du territoire leuque entre le II^e siècle avant J.-C. et le II^e siècle après J.-C. : organisation territoriale et interactions spatiales » :

- Conseil Général des Vosges
- Conseil Général de la Meuse
- Service Régional d'Archéologie de Lorraine

Le relai financier a été assuré par l'association Nord-Est Archéologie, notamment par son président M. Cédric Moulis et sa trésorière Mlle Lucie Voinçon.

La fouille a été permise grâce à l'accord du propriétaire du terrain, M. Alain Lecomte.

L'équipe de fouille a bénéficié de la salle communale prêtée gracieusement par la mairie de Saint-Amand-sur-Ornain et son maire, M. Nicolas Langlois, qui a également prêté le terrain pour l'installation des tentes.

Un soutien logistique permanent et gracieux a été assuré par l'association « La Cité des Leuques ». Nous remercions en particulier son président, M. Pierre Legeay, ainsi que Philippe Gérard et Arnaud Jacquemot.

Nous tenons également à remercier plusieurs personnes qui ont largement contribué au bon déroulement de cette fouille : Pierre Bourgeois, Annette Langlois et Noël Langlois.

1.5. Connaissance du site et problématiques

1.5.1. Extension du sondage de 2010

Les raisons qui ont mené à réaliser une fouille au *Cul de Breuil* ont été exposées en détails dans le rapport de fouille de 2010 (Bonaventure, Pieters 2010). Suite à ces résultats encourageants, l'idée de réaliser une extension de ce premier sondage s'est rapidement imposée, et, suite à l'accord du propriétaire du terrain, le lieu-dit *Le Cul de Breuil* a fait l'objet d'une nouvelle campagne de fouille estivale.

Les problématiques de cette intervention étaient multiples. Tandis que le sondage de 2010 avait révélé la présence d'une voie reliant l'oppidum à l'agglomération romaine, d'un riche niveau d'occupation, d'aménagements palissadés et de structures en creux (puits, fosses), la fouille de 2011 visait à mieux appréhender l'organisation générale de ce secteur. De plus, la présence d'indices liés à l'existence d'une nécropole a rendu nécessaire une vérification de l'existence de cet éventuel espace funéraire.

1.5.2. Méthode d'intervention

Le décapage a été réalisé à l'aide d'une pelle mécanique de 20 tonnes, louée à la société Pfender. À la suite du décapage, la zone de fouille a été divisée en différents secteurs confiés aux responsables de secteur (L. Edme, G. Encelot, E. Froidevaux, P.-D. Manisse, I. Saunier et M. Pieters).

Conformément aux méthodes habituelles, chaque événement archéologique s'est vu attribuer un numéro d'US à quatre chiffres, commençant par

7 (le numéro de sondage), puis de 1 à n en suivant les numéros attribués en 2010. Les faits prennent le numéro de la première US qui leur a été attribuée, précédé d'un code résumant la nature du fait : poteau (PO), piquet (PI), fosse (FS), fossé (FO), puits (PU), voie (VO), épandage (EP)...

L'ensemble du mobilier est enregistré dans un unique fichier d'inventaire. Céramique, faune, amphores, TCA et clous sont enregistrés par lots (un lot par US), sauf en cas de position remarquable pour laquelle un numéro d'individu est attribué (os en connexion, céramique écrasée en place...). Le reste du mobilier (parures, monnaies, outillage, *militaria*...) est enregistré, par individu, et géoréférencé.

Les données de terrain – notamment l'inventaire du mobilier - ont été enregistrées quotidiennement dans une base de données Filemaker Pro® unique, qui compile les fiches de fait, d'US, l'inventaire du mobilier, l'inventaire des relevés, l'inventaire des clichés numériques et l'inventaire des points topo. Les relevés ont été réalisés au 1/20 ou, lorsque leur taille l'imposait, au 1/50, puis vectorisés à l'aide du logiciel Adobe Illustrator®. Les clichés de terrain et de post-fouille ont été réalisés à l'aide de deux appareils numériques.

Les relevés topographiques ont été réalisés par nos soins, grâce à un tachéomètre Leica® gracieusement prêté par le Conseil Général des Vosges. Le géoréférencement du sondage a été réalisé par la société Arpent Conseils.

2. LE CONTEXTE GÉOGRAPHIQUE ET GÉOLOGIQUE

2.1. Localisation du sondage

Le site antique de *Nasium* se situe au sud du département de la Meuse, en région Lorraine (**Fig. 1**), sur les finages de trois communes : Naix-aux-Forges, Saint-Amand-sur-Ornain et Boviolles. Le cours d'eau de l'Ornain, et la vallée qu'il a creusé dans les plateaux du Barrois, constitue l'épine dorsale de cette occupation qui s'étend, dans son acceptation la plus large, sur une superficie de 200 ha.

La fouille, engagée en 2010 et poursuivie en 2011, se situe au nord de la commune de Saint-Amand-sur-Ornain (parcelle 000 YA 1), à la limite du finage de la commune de Boviolles (**Fig. 2**). Culminant à une altitude moyenne de 250 m NGF, elle prend place au débouché d'un vallon sec descendant du plateau de « Châtel », sur lequel se situe l'*oppidum* de Boviolles, dont il est séparé par une centaine de mètres de dénivelé. Légèrement en contrebas se trouve la vallée de l'Ornain, affluent de la Marne qui a creusé une plaine alluviale qui atteint à ce niveau 300 à 600 m de largeur. Si le *Cul de Breuil*, d'après le découpage cadastral, représente une zone située entre le cours de l'Ornain et le début des pentes de l'*oppidum*, le secteur sélectionné pour la fouille se situe à l'extrémité orientale de ce lieu-dit, là où les pentes menant vers l'*oppidum* commencent à s'accroître. Aussi, le terrain accuse à cet endroit un pendage relativement important, de l'ordre de 15 % en moyenne.

2.2. Le substrat géologique

Le sondage se situe donc à la charnière entre le plateau calcaire de Boviolles et la plaine alluviale de l'Ornain, à dominante marneuse et sableuse. Trois grands ensembles géologiques se succèdent du plateau à la vallée (**Fig. 3**) : le plateau calcaire du Portlandien inférieur (J9a et J9c), les terrasses alluviales anciennes qui s'étendent au pied des plateaux (Fz) et enfin les alluvions récentes qui recouvrent l'ensemble du fond de la vallée de l'Ornain (F). Ce sont les alluvions anciennes

qui sont apparues comme le substrat géologique sous-jacent au site, mais plusieurs niveaux de colluvionnement sont venus combler progressivement le vallon. Ainsi, l'occupation est venue se glisser entre ces colluvionnements, occasionnant une stratigraphie dont la lisibilité était rendue difficile par la multiplicité des couches et leur irrégularité. Les alluvions récentes qui forment le substrat du site se composent d'une marne argileuse homogène. Lors de la fouille, deux niveaux superposés ont été distingués : le niveau supérieur [US 7044], de couleur gris-brun, se superpose à un niveau beige [US 7045] qui apparaît sur presque la totalité du sondage. Quelques blocs de calcaire sont pris dans ces deux matrices, formant parfois des alignements qui soulignent la séparation entre les deux unités stratigraphiques. Ces blocs proviennent probablement des pentes de l'*oppidum* qui laissent apparaître les niveaux calcaire du Portlandien. Au sud du sondage, ce substrat apparaît juste en dessous de la terre végétale [US 7001], et accuse un pendage important vers l'ouest. Vers le nord, le substrat présente un profil irrégulier mais dont le niveau tend à s'abaisser. Ce dénivelé se confirme vers le milieu du sondage, où la marne épouse subitement un pendage très important pour former les pentes latérales du vallon. Malgré la réalisation, en 2010, d'un sondage profond à la pelle mécanique, au nord-ouest du sondage, ni l'US 7044, ni l'US 7045 n'ont pu y être atteintes.

2.3. Les colluvionnements

Le vallon s'est progressivement rempli de matériaux issus de l'érosion des pentes. Deux grands ensembles ont été distingués. Le premier (CO 7023) est le plus ancien, et vient directement épouser le substrat géologique. Le niveau inférieur [US 7024] est composé d'un fin cailloutis pris dans une matrice limoneuse brune. Il comble près de la moitié de la hauteur sondée, mais pourrait toutefois être distingué en plusieurs US différenciées selon la granulométrie des inclusions pierreuses. Bien qu'il participe nettement au nivellement du vallon, il conserve toutefois un



Fig. 1 - Localisation du site de *Nasium* (DAO : B. Bonaventure)

pendage assez important. Sur ce niveau apparaît une couche d'argile brune homogène assez fine (une trentaine de centimètres d'épaisseur), qui suit le niveau sous-jacent tout en rectifiant elle aussi, quoique de manière moins radicale, le pendage du vallon [US 7023]. En dépit de leur antériorité manifeste par rapport aux structures archéologiques du site, ces niveaux ont livré un mobilier, certes indigent, mais dont la présence pourrait indiquer que le comblement du vallon ne peut remonter à une date trop haute. Ce mobilier est malheureusement difficilement datable,

et l'on ne peut exclure qu'il soit issu d'un phénomène d'intrusion : il se compose uniquement de faune et de scories. Les structures mises au jour sur le site recouvrent ou sont creusées dans ces deux niveaux, mais aussi, au sud du sondage, directement dans la marne géologique.

Toutefois, elles sont également recouvertes par un second ensemble de couches (CO 7016) identifiées comme le résultat d'un colluvionnement postérieur à l'abandon du site. Celui-ci correspond essentiellement à deux niveaux dont



Fig. 2 - Localisation du Cul de Breuil sur fond topographique (source : IGN ; DAO : B. Bonaventure)

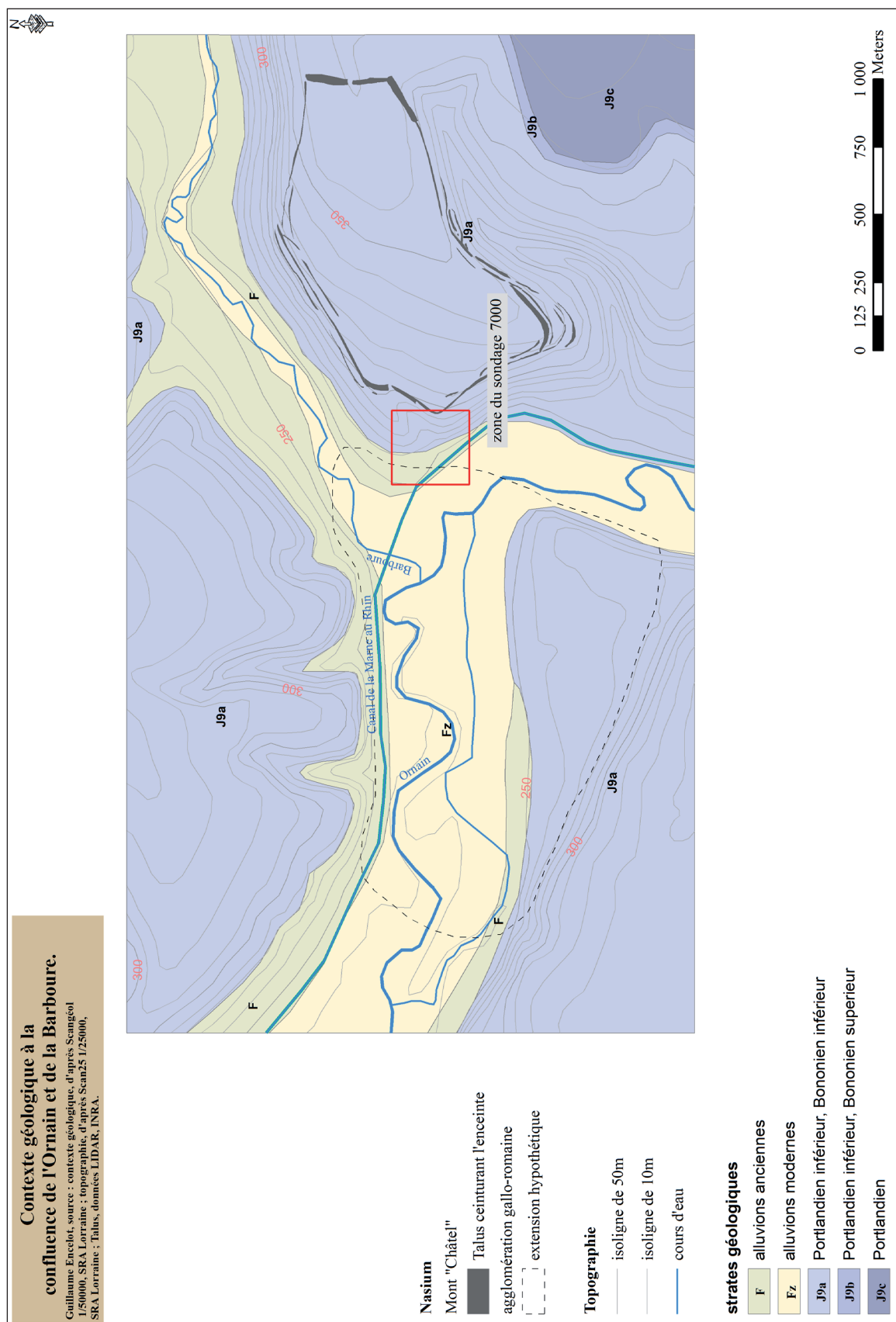


Fig. 3 - Contexte géologique du *Cul de Breuil* (source : BRGM ; infographie : G. Encelot)

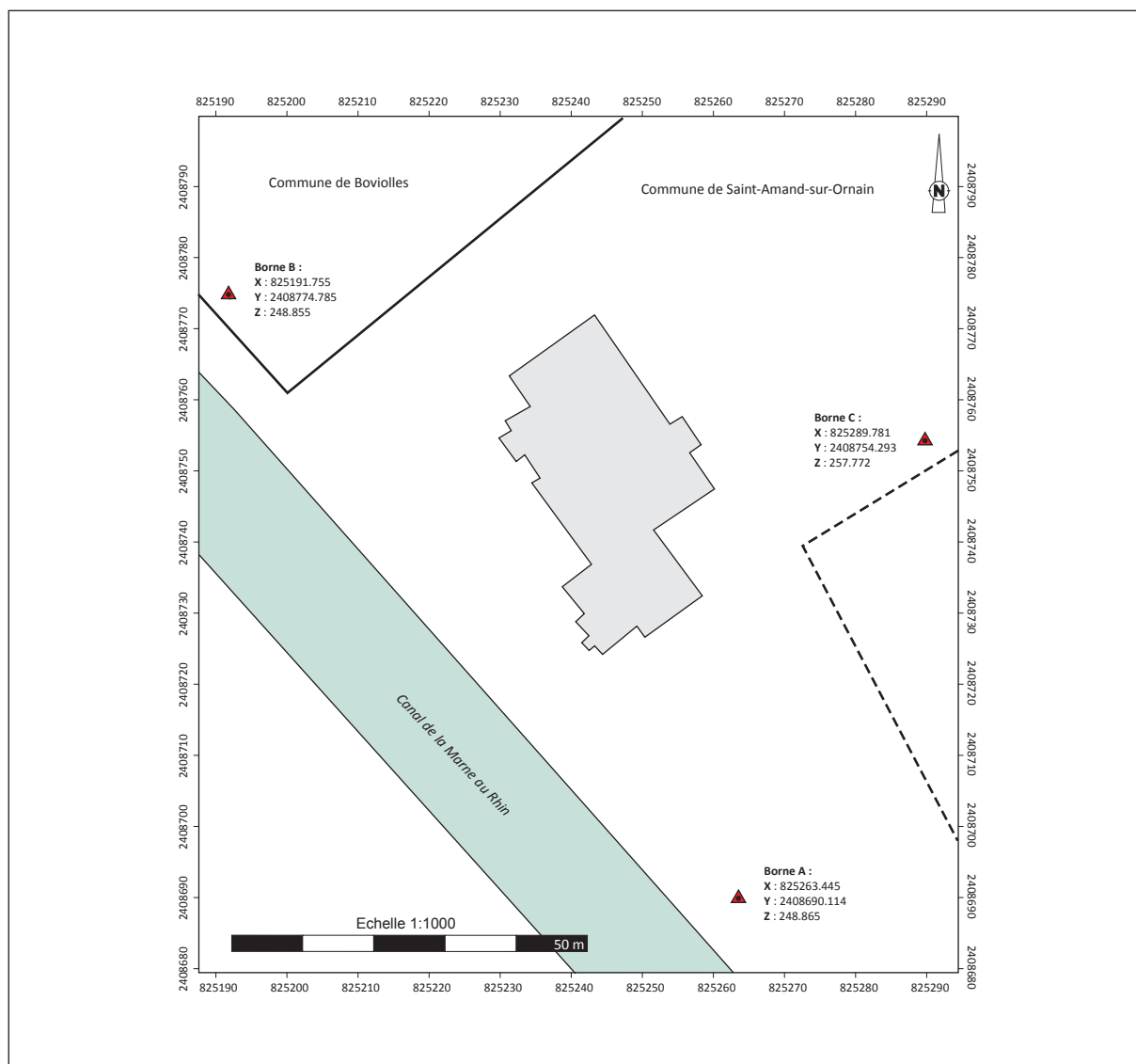


Fig. 4 - Localisation du *Cul de Breuil* sur fond cadastral (source : geoportail.fr ; DAO : B. Bonaventure)

la distinction sur le terrain n'était pas toujours aisée. Elles répondent en effet aux mêmes caractéristiques : elles se composent d'un limon brun hétérogène comportant de nombreuses inclusions de pierres calcaire de petite taille. L'US 7051 est essentiellement présente dans la partie sud-ouest du sondage, tandis que la couche 7016 en couvre toute la moitié nord. Une autre couche [US 7082], localisée au nord du sondage sous les US 7016 et 7051, peut être associée au même ensemble même si elle ne présente pas les mêmes caractéristiques sédimentologiques : la matrice est homogène, limoneuse et chargée en éléments organiques, sa texture est meuble et les pierres y sont moins présentes que dans les US 7016 et

7051. Elle recouvre directement le dernier niveau de chaussée [US 7096] et pourrait, à titre d'hypothèse de travail, être considérée comme le résultat d'une mise en culture de ce secteur. Ces niveaux ont livré un mobilier très abondant et diversifié, mais également très fragmentaire et érodé, trahissant la nature remaniée de ces ensembles. L'essentiel de ce mobilier est essentiellement d'époque romaine, principalement des I^{er}-II^e siècles ap. J.-C. Outre les quelques sigillées sud-gauloises, on compte une des rares romaines du site – un *dupondius* de Néron (inv. 5) -, ainsi que deux fibules datables du I^{er} siècle après J.-C. (inv. 334 et 416), une rouelle à nodosités en alliage cuivreux (inv. 399), au moins une tesselle

de mosaïque (inv. 74), ainsi que des fragments de vaisselle en verre. Mais cet ensemble a surtout livré un très important corpus de clous de chaussure à matrice interne (près de 200 individus), parmi lesquels on compte au moins une ébauche qui trahit une production locale. Ce mobilier était associé à des éléments contemporains, probablement issus du travail agricole, ainsi que du verre de bouteille et une cartouche de fusil Lebel datant de la première guerre mondiale, ce qui suggère le remaniement de ces couches. S'il ne peut être tiré de conclusions définitives, ce niveau n'en met pas moins en évidence la densité archéologique du secteur, et notamment de la partie supérieure du vallon, et ouvre des questions intéressantes. L'étude en cours de ce mobilier, plus particulièrement celui de l'US 7082, devra permettre d'en préciser la nature et la chronologie.

Lors de la campagne de 2010, ces niveaux ont été fouillés manuellement afin d'en comprendre la nature et la chronologie. Leur caractère manifestement remanié a justifié, en 2011, un décapage mécanique des niveaux de colluvion supérieurs afin d'atteindre directement les niveaux archéologiques en place.

2.4. Description de la coupe du sondage profond (V. Ollive)

2.4.1. Introduction

Une série d'observations géoarchéologiques a été réalisée lors de la phase de fouille programmée sur le site du *Cul de Breuil*. Afin d'enrichir les données acquises par les archéologues et les replacer dans un contexte géodynamique plus large, une coupe a été faite dans le secteur nord-ouest de la zone d'étude (**Fig. 91**). Cette coupe d'orientation Nord-Sud se place dans la partie basse de la zone fouillée et donc du versant dans lequel s'inscrit le site.

Du point de vue géomorphologique, le secteur est situé dans la partie aval d'un vallon étroit et court d'orientation nord-est/sud-ouest. Ce vallon permet de relier directement le sommet du plateau de Boviolles où se trouvent les structures reconnues

de l'oppidum à la plaine alluviale holocène où se développent les structures de l'agglomération de Nasium.

Les observations géoarchéologiques ont été réalisées afin de répondre à quelques questions portant particulièrement sur la dynamique du paysage pendant les différentes phases d'occupation du site telles que :

- Le site se place-t-il directement sur le substratum marno-calcaire du Mésozoïque ou plutôt sur des dépôts plus récents d'âge quaternaire ? Les formations locales du Mésozoïque peuvent-elles être attribuables au Kimméridgien supérieur et moyen (calcaires marneux grisâtres et marnes grises) ou au Portlandien inférieur, Bononien inférieur : Calcaires (zones à *Cyprina brongniarti* et à *Pachyceras*) (Goguel, 1962), ou peut-on encore observer des formations plus récentes comme des lambeaux de terrasses alluviales anciennes ou des dépôts de versant (grèzes litées ou grouines) d'âge quaternaires ?

- Le secteur permet-il l'enregistrement de plusieurs événements ou phases morpho-sédimentaires pouvant être associées à la dynamique d'occupation du secteur d'étude ?

2.4.2. Observations

La coupe a permis l'observation de plusieurs couches sédimentaires telles que de la base au sommet on trouve :

US1 : Le substratum géologique correspond ici aux marnes de couleur grisâtre-jaunâtre attribuables au Kimméridgien supérieur. Ces marnes composent la partie basse du petit bassin versant dans lequel se trouve le secteur d'étude.

US2 : Cailloutis et graviers plats souvent jointifs dans une matrice limoneuse. Cette couche peut être issue de l'érosion des versants mais peut également correspondre à un aménagement anthropique. L'interprétation la plus probable serait d'attribuer une origine naturelle à cette couche. Dans ce cas, il pourrait s'agir de cailloutis d'origine cryoclastique datant de la dernière glaciation voire plus anciens.

US3 : Limons argileux. Ces dépôts d'origine colluviale témoignent d'un ou de plusieurs événements dans le bassin versant, comme par exemple des événements hydro-climatiques.

US4 : Petits galets et graviers jointifs dans une matrice limoneuse. Cette couche est probablement d'origine anthropique et témoigne d'un aménagement. Cet aménagement peut être interprété comme de la recharge de voirie ou bien comme un simple épandage permettant la création d'une surface de circulation à l'échelle de ce secteur du site.

US5 : Limon argileux. Couche recouvrant partiellement la couche 4. Ces dépôts d'origine colluviale témoignent d'un ou de plusieurs événements dans le bassin versant comme par exemple des événements hydro-climatiques.

US6 : Empierrement de voie. Ces dépôts d'origine anthropique scellent les dépôts antérieurs et favorisent leur préservation dans ce contexte de transit sédimentaire.

US 7 : Limons et graviers, correspondant à une petite phase colluviale se déroulant de l'époque antique jusqu'à nos jours.

US8 : Terre végétale correspondant à des galets et graviers flottant dans une matrice limoneuse. Cette couche traduit l'effet de la bioturbation sur les sédiments colluviaux provenant du versant.

2.4.3. Conclusion

Les dépôts enregistrés sur le site fouillé traduisent à la fois l'activité humaine et l'érosion naturelle du versant. Les colluvions peuvent être associées à des phases anthropiques de déstabilisation des versants causées par la déforestation ou la mise en place d'une activité agricole. En l'absence d'autres séquences sédimentaires indépendantes aux échelles régionale et locale, il est encore prématuré de tirer des conclusions sur l'origine climatique ou anthropique de cette dynamique de versant.

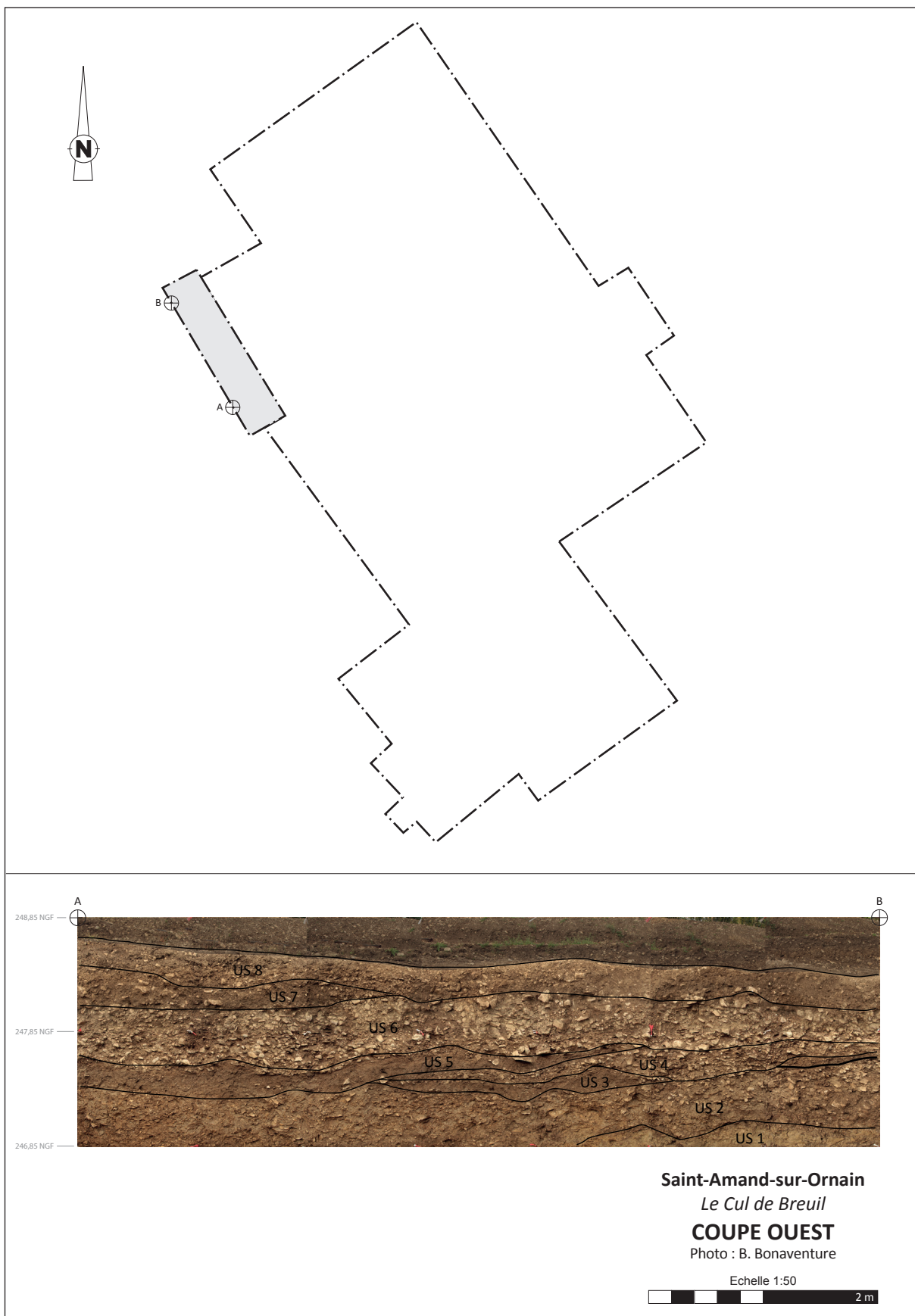
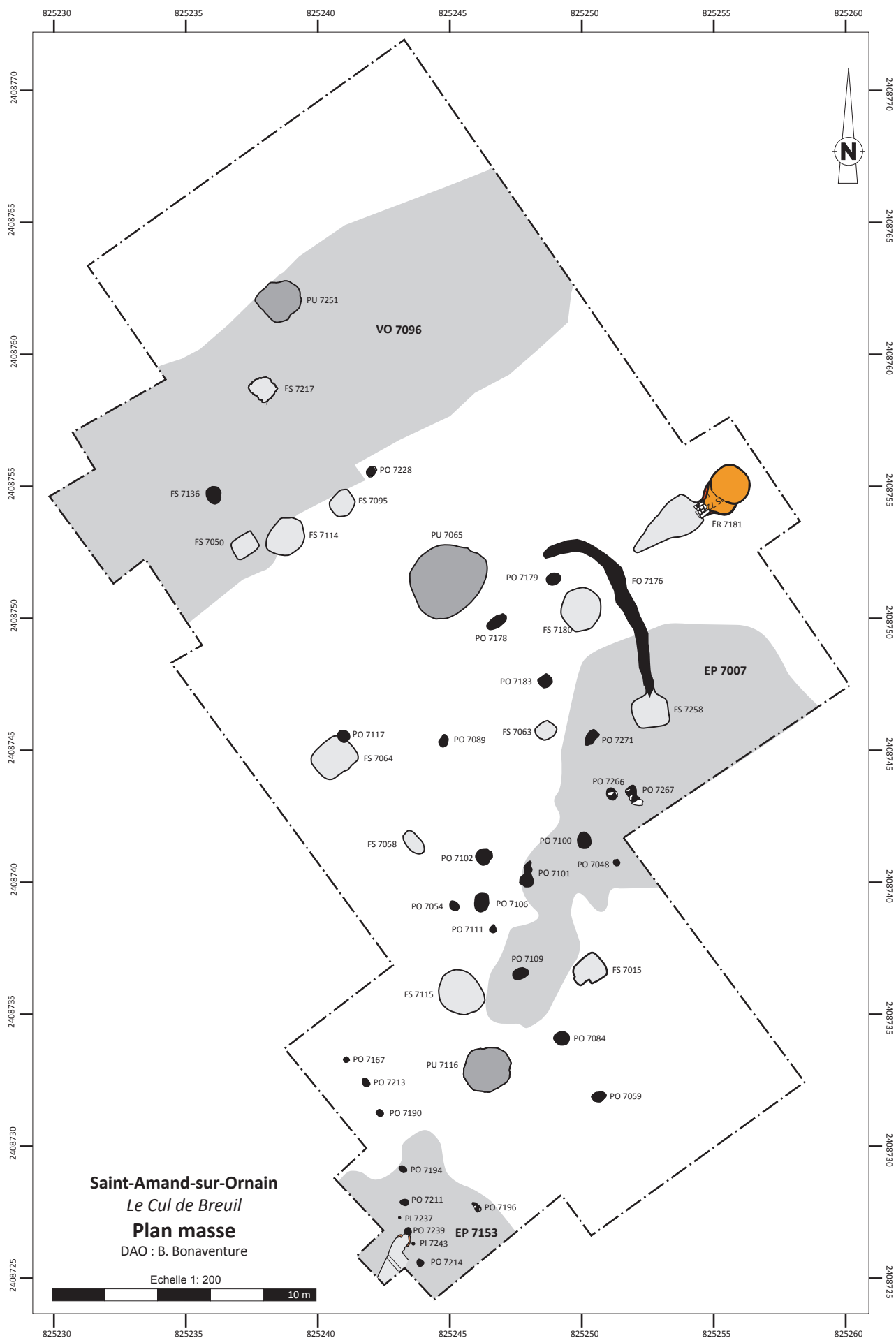


Fig. 5 - Coupe du sondage profond

Nasium : les fouilles du Cul de Breuil à Saint-Amand-sur-Ornain (Meuse)



3. DESCRIPTION DES STRUCTURES

3.1. Organisation générale du site

A l'issue de ces deux campagnes de fouille, la surface totale explorée s'élève à 780 m², révélant une soixantaine de structures, la plupart consistant en structures en creux (**Fig. 6**). On notera d'ores et déjà qu'aucune structure maçonnée n'a été mise en évidence. D'une manière générale, la densité des structures est plus importante au sud qu'au nord de l'emprise. Les deux tiers méridionaux sont en effet caractérisés par une importante occupation qui s'incarne dans des niveaux d'épandage de mobilier (EP 7007 et EP 7153) et des aménagements palissadés (ensembles 1 et 2), entre lesquelles s'égrenent plusieurs fosses et puits, ainsi que deux fours à vocation probablement culinaire. Au nord, au contraire, la densité est beaucoup moins importante. Ceci est du, en partie, à la présence de la voie (VO 7096) qui chemine vers l'*oppidum*. Seules quelques structures, dont certaines sont manifestement postérieures à la voie, doivent être signalées, mais elles se distinguent par des quantités de mobilier bien moins importantes qu'au sud : plusieurs fosses sont dans ce cas, ainsi qu'un puits. A l'extrémité nord, enfin, notre vision est considérablement occultée par la présence d'un épais remblais caillouteux [US 7155] qui empêche d'appréhender ce secteur.

A la lecture de ces éléments, la superficie globale de l'occupation paraît difficile à estimer. S'il paraît que celle-ci s'amenuise vers le nord, il ne faut pas négliger le rôle qu'a joué la présence de la voie dans ce quasi vide apparent. Aussi, rien n'interdit de penser que l'occupation se prolonge vers le nord de la zone fouillée. De même, vers le sud, l'est et l'ouest, la densité des structures découvertes permet d'envisager un prolongement de l'occupation dans ces directions.

3.2. La chaussée VO 7096

Faute de temps, la fouille de 2010 ne nous avait permis d'aborder la voie VO 7096 que superficiellement. Nous avons cependant réussi à identifier deux états de voirie, sans toutefois être en mesure de les dater. L'objectif cette année était donc double : documenter chacun des états identifiés, et apporter des éléments de chronologie.

Ces deux objectifs ont été inégalement remplis. Notre compréhension de la voie s'est certes notablement améliorée, mais les éléments de datation font encore largement défaut. En outre, de nouvelles structures associées à la voie, le puits PU 7152 et la fosse FS 7217, ainsi que la nature du mobilier découvert sur la voie, soulèvent de nouvelles questions quant à son utilisation effective.

3.2.1. Description

La voie VO 7096 et ses bas-côtés ont été dégagés sur une quinzaine de mètres de longueur (20 m en prenant en compte les fouilles de 2010). Seule la partie, la mieux conservée de la portion de voie fouillée en 2010, a été incluse dans le décapage. Le dégagement du bas-côté nord, situé hors emprise l'année précédente, nous a conduits à une interprétation renouvelée des vestiges que nous avons dégagés (**Fig. 7**).

Au dessus de la voie, le réseau de rigoles FO 7017, déjà observé l'année dernière, est toujours visible [US 7289 et 7291]. Sa morphologie est cependant légèrement différente. Il s'étale en nappe avec seulement une rigole qui se détache. Celle-ci coupe une couche [US 7166] qui comble une rigole d'érosion plus ancienne (FO 7297).

Fig. 6 - (page précédente) Plan masse à la suite des deux campagnes de fouille (DAO : B. Bonaventure)

Ces phases érosives sont comblées par des sédiments mobilisés en amont. Cette succession de phases érosives et de phase de sédimentation n'a rien d'étonnant au sein d'un talweg, puisque la topographie du lieu draine les eaux de ruissellement et les sédiments qu'elles peuvent charrier. L'importance de ces phénomènes a pu être mesurée fortuitement au cours de la campagne. Lors d'un orage (60 mm mesurés), ce sont plus de 100 litres de sédiments qui ont été mobilisés jusqu'en bas de pente sur la seule emprise de la voie, sans compter les poches de limon restées piégées dans les creux en amont.

Il est difficile de proposer une datation précise pour les phases sédimentaires relevées en coupe (**Fig. 8**). Par définition, les sédiments déposés sont perturbés et le mobilier présent n'est pas forcément contemporain. Toutefois, nous disposons d'un terminus post-quem pour les sédiments qui comblent la rigole 7291. Plusieurs cartouches de fusil lebel ont été découvertes en 2010, ce qui place le terminus post-quem en 1886 et plus vraisemblablement en 1914-1918, même si le site n'est pas sur la ligne de front.

Les processus sédimentaires observés dans le talweg, alternant érosion et colluvionnement, sont fondamentaux pour comprendre les problématiques de conservation de la voie. Ces processus peuvent être considérés comme toujours actifs aujourd'hui et il est probable que seul l'enherbement récent (après 1967) a ralenti le phénomène.

Sous ces niveaux, la bande de roulement de la voie [US 7208] est constituée d'un dense réseau de cailloux à l'aspect émoussé (**Fig. 12**), marqué par une ornière et parsemée d'os longs, probablement de bœufs, posés à plat. Elle est recouverte par un niveau de limon argileux brun [US 7207], portant également des os longs à sa surface, ce que nous avons pris l'année passée pour l'état récent de la voirie. Cette méprise est liée à la nature de la couche qui scelle ce niveau [US 7290], riche en graviers fortement imprimés dans la couche de limon. La limite rectiligne que nous avons prise pour le bord de voie est en réalité un aménagement postérieur, probablement lié au puits PU 7251 (voir infra).

L'empierrement [US 7208], interprété comme la bande de roulement de la voie, est marqué par de nombreuses lacunes, si bien que ses limites exactes sont impossibles à appréhender. Son aire de conservation est bornée au sud par les rigoles de ruissellement. Dans le prolongement de cet empierrement, une masse de pierres sans organisation apparente [US 7252] a piégé des os longs et un crâne de bovidé. La limite de cette masse de pierres vient prendre appui sur l'argile [US 7231].

La fouille du puits PU 7251 a été l'occasion d'une observation stratigraphique sous la voie (**Fig. 7**). La bande de roulement repose sur une couche de limon fortement chargée en pierre [US 7272], d'une vingtaine de centimètres d'épaisseur. Cette couche est en liaison stratigraphique avec la masse de pierres [US 7155] qui constitue la limite nord du sondage. Il semble donc que la voie soit implantée sur la marge de cette énorme masse de pierres. L'abondance de scories et la présence de faune et de céramiques indiquent que nous sommes probablement en présence d'un important remblai.

L'US 7155 qui jouxte la voie et constitue son assise mérite un petit développement, puisque cette énorme masse de pierre a livré 3,643 kg de scories issues des opérations de nettoyage et de redressage de coupe, de la faune et de la céramique en petite quantité.

Les couches sous-jacentes alternent niveaux de limon et niveaux riches en pierres. Elles correspondent probablement aux phases de colluvionnement anciennes, qui comblent le talweg, observées dans le sondage profond creusé en bas du talweg.

3.2.2. Restitution

Malgré le mauvais état de la voie, deux éléments nous permettent de borner son emprise maximale. Au nord, la masse de pierres [US 7155] constitue une limite plausible, puisqu'elle forme un relief qui n'est pas compatible avec une utilisation comme voie. Elle correspond d'ailleurs

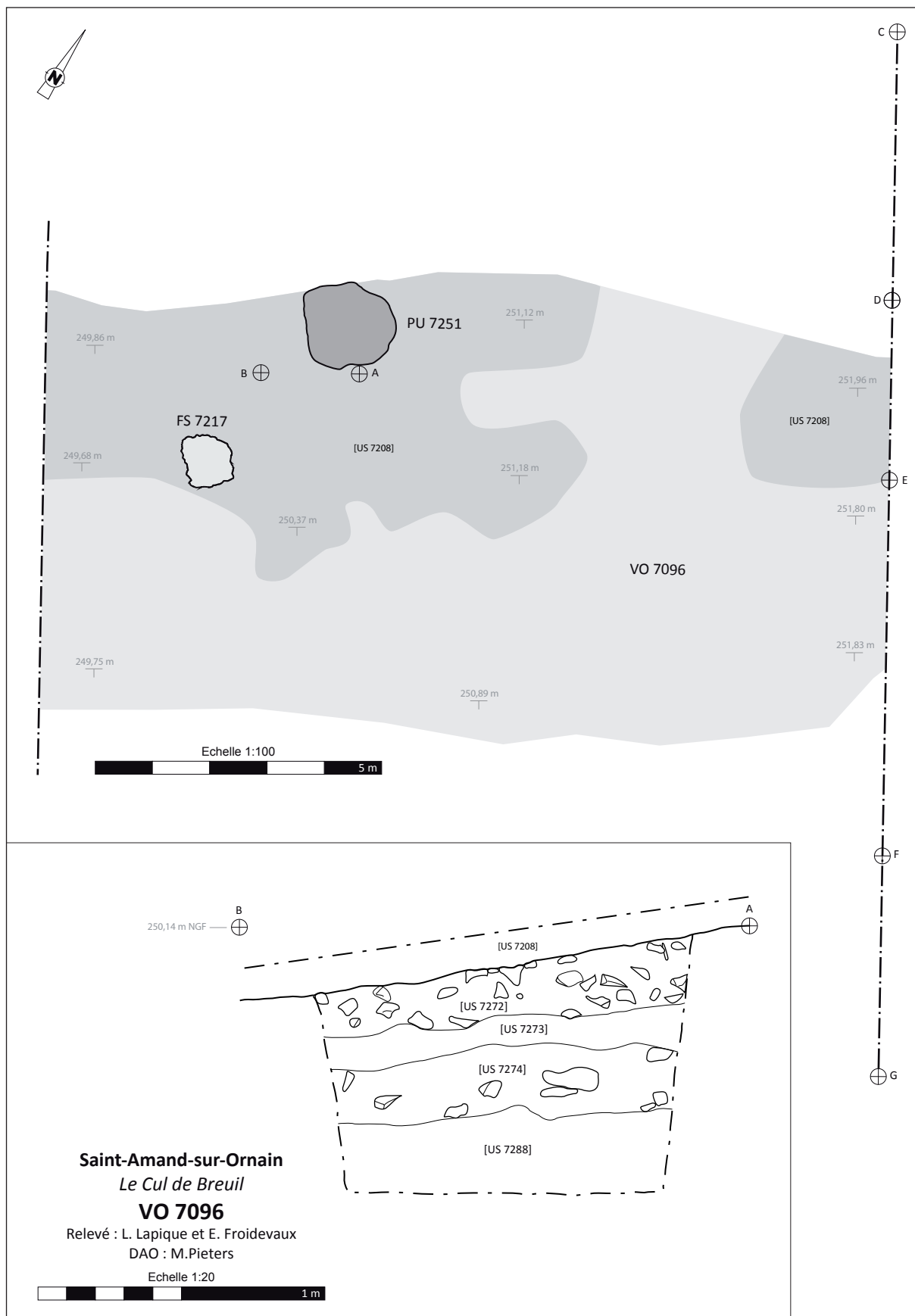


Fig. 7 - Voie VO 7096 : relevés en plan et en coupe

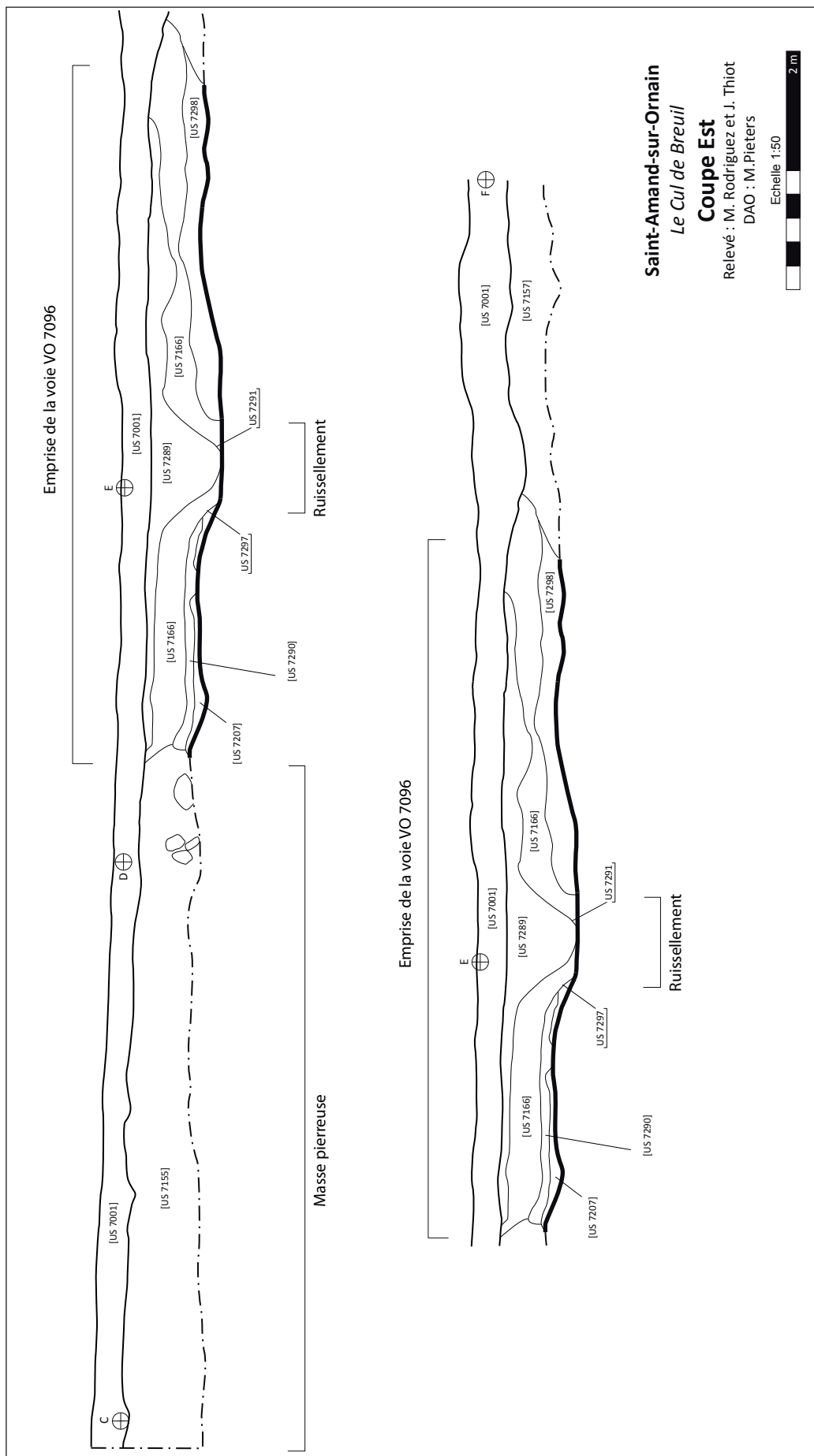


Fig. 8 - Voie VO 7096 : relevé de la coupe est

à la limite de conservation de la bande de roulement. Au sud, l'argile [US 7231] forme également une limite claire, puisqu'elle est totalement dépourvue de pierres pouvant correspondre à la bande de roulement.

La limite de conservation de la voie au nord peut donc être considérée comme une limite sûre. La limite sud est plus difficile à restituer, puisqu'aucun élément n'est conservé au delà des rigoles de ruissellement. Cependant, la présence d'os longs et d'un crâne de bovidé, piégés dans cette masse de cailloux, nous permet de supposer qu'il s'agit de la voie, entièrement perturbée par les ruissellements d'eau dans le talweg. Ceci nous permet de restituer la voie sur une emprise de 8 m de

large au maximum. Elle s'oriente selon un axe nord-est / sud-ouest, parfaitement aligné avec la porte occidentale de l'*oppidum*. Par ailleurs, si l'on s'en tient à la seule bande de roulement dans sa partie conservée, la voie accuse un pendage de l'ordre de 13 % entre ses extrémités nord-est (251,80 m NGF) et sud-ouest (249,93 m NGF).

3.2.3. *Éléments de réflexion sur le fonctionnement de la voie*

Il ne fait aucun doute que la structure dégagée est bien une voie, mais la question de son fonctionnement pose un réel problème. Le mobilier découvert sur les voies de circulation est



Fig. 9 - Voie VO 7096 : aspect vu du sud

habituellement diversifié et correspond à des rejets ou à des pertes accidentelles. Il est fragmenté, du fait des passages répétés des piétons et des véhicules. Or, le mobilier découvert à la surface de la voie est exclusivement composé d'os longs en parfait état de conservation. La voie n'était donc plus en fonctionnement lors du dépôt ou du rejet de ces restes de faune. Cette idée est accréditée par la présence du puits PU 7251, comblé durant l'époque augustéenne, et qui vient recouper la bande de roulement de la voie. Aussi, s'il est impossible de déterminer la chronologie de mise en place de cette chaussée, son abandon semble en revanche se situer au plus tard à la période augustéenne, et l'on est en droit de considérer que l'occupation du *Cul de Breuil* n'est pas

directement associée au fonctionnement de la voie. Par ailleurs, si l'on s'en tient aux données actuelles concernant l'abandon de l'*oppidum*, il se pourrait que celui de la voie lui soit parfaitement contemporain.

Suite à son abandon, la voie reste incluse dans un espace de circulation pendant une durée relativement longue, comme l'indiquent les rejets de faune sur la bande de roulement, ainsi que sur les premiers sédiments qui ont recouvert la voie [US 7207]. L'étude en cours de la faune (Master de Julie Thiot), devrait nous apporter d'ici peu de nouveaux éléments de réflexion à ce sujet.



Fig. 10 - Voie VO 7096 : aspect vu du sud-ouest



Fig. 11 - Voie VO 7096 : détail de la bande de roulement détériorée



Fig. 12 - Voie VO 7096 : détail de la bande de roulement [US 7208]

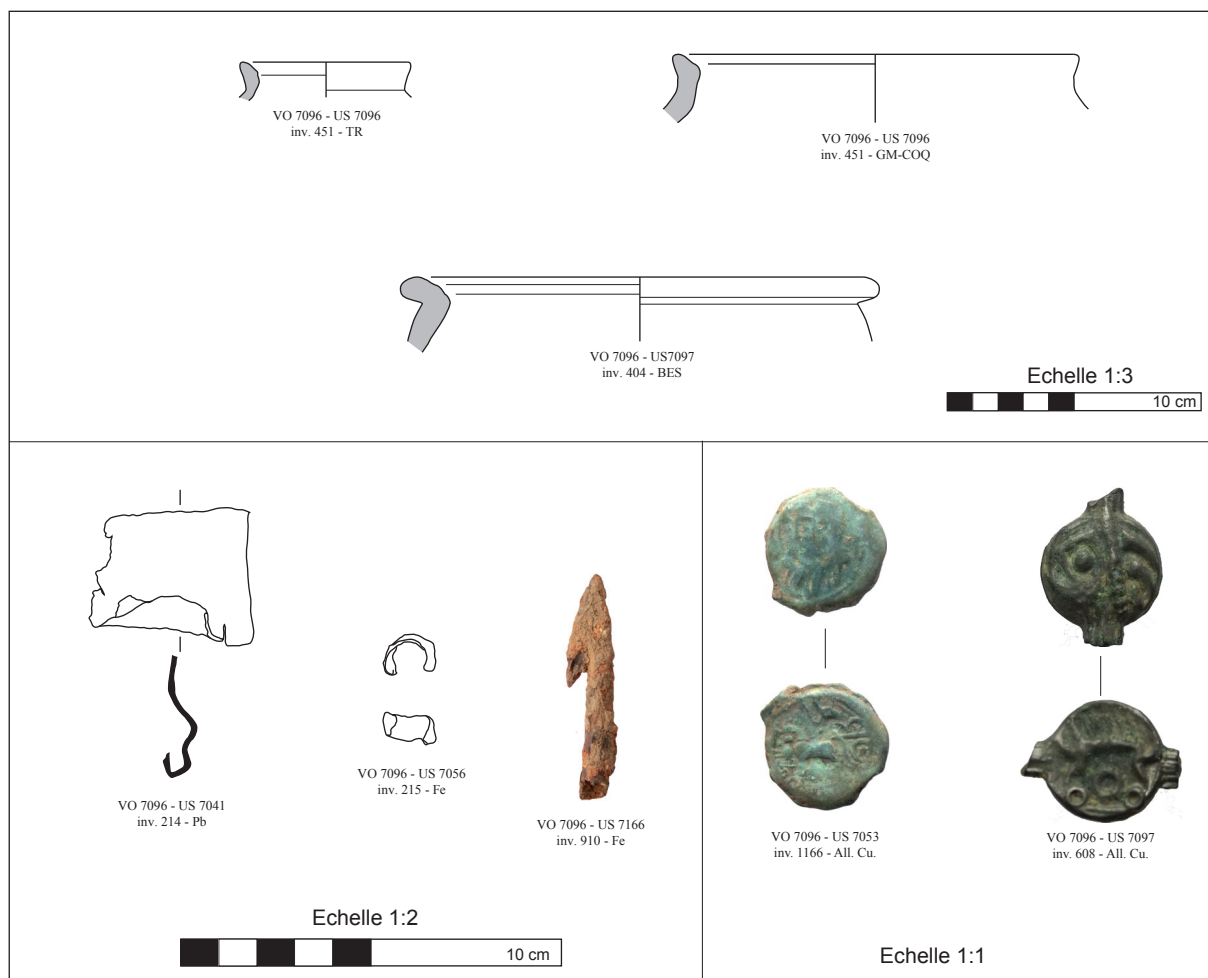


Fig. 13 - Voie VO 7096 : le mobilier

3.3. Les niveaux d'épandage de mobilier

Lors des sondages de 2010, un niveau de terre organique riche en mobilier (EP 7007) avait été interprété comme un niveau de sol en place. La fouille de 2011 a permis de documenter cet aménagement au nord-est de la partie fouillée en 2010. Par ailleurs, l'extrémité sud-ouest du sondage a révélé la présence d'un niveau de même nature (EP 7153) qui, quoique n'étant pas physiquement relié au précédent, doit selon toute vraisemblance lui être associé étant donné leur prolongement dans l'espace. Toutefois, les caractéristiques de ces ensembles invitent à réévaluer l'interprétation donnée en 2010 : en effet, alors que lors du sondage de 2010 ce niveau ne dépassait pas 20 cm d'épaisseur, la portion fouillée cette année atteint par endroit 60 cm d'épaisseur, ce qui ne se prête guère à une interprétation comme niveau

de sol. Par ailleurs, la richesse du mobilier découvert, ainsi que son excellent état de conservation, indique que ce niveau n'a pas été piétiné mais constitue au contraire une zone d'épandage de mobilier dont la finalité exacte nous échappe encore.

3.3.1. EP 7007

Le premier ensemble (EP 7007) est apparu directement sous la terre végétale, dans la moitié sud du sondage, à une altitude d'environ 252,04 m NGF. Il se présente sous la forme d'une bande diffuse, aux contours imprécis et irréguliers longue au total de 16,6 m pour une largeur comprise entre 1,2 et 6,5 m, traversant le sondage selon un axe général nord-est / sud-ouest. (Fig. 14 et Fig. 16). Son épaisseur est relativement constante, en général autour de 50 cm pour un maximum de 60 cm.

En coupe (**Fig. 15**), on distingue deux niveaux de terre limoneuse brune [US 7156 et US 7250] comprenant de nombreuses inclusions de pierres calcaire, des charbons abondants et surtout un riche mobilier souvent complet ou écrasé en place et posé à plat. Ces deux couches, d'épaisseur comparable, sont séparées par des lentilles de terre limoneuse rubéfiée [US 7276] ou argileuse et caillouteuse [US 7249 et US 7279].

Le mobilier contenu dans cet ensemble est particulièrement abondant (**Fig. 20 à Fig. 24**) : la faune s'est révélée extrêmement riche, avec notamment la présence de plusieurs crânes (bovins et ovins) posés à plats et caractérisés, pour l'un d'entre eux, par la connexion anatomique de l'atlas ; cette observation trahit vraisemblablement la décapitation de l'animal suivie d'un dépôt et d'un pourrissement de la tête sur le niveau. Toujours concernant la faune, on notera la fréquence des scapula, des côtes, des extrémités de pattes et des mandibules ; ce faciès faunique révèle, *a priori*, une importante activité de boucherie. La céramique, quant à elle, se caractérise par de nombreux éléments écrasés en place. Les monnaies sont nombreuses (15 individus en tout), de même que les fragments de fibule (16 individus). Pour le reste du mobilier métallique, on notera la présence d'un doigtier de passoire (inv. 1150), d'un hameçon en bronze (inv. 1080) et d'un autre en fer (inv. 1156), de deux rouelles (inv. 340 et 370) et de trois couteaux (inv. 777, 1044 et 1087). Quelques éléments pourraient, par ailleurs, s'apparenter à de l'armement : une pointe de *pilum* (?) et une pointe de javeline, auxquelles on peut rajouter, au titre de l'équipement militaire, 16 clous de chaussure, une extrémité de fourreau de *gladius* (inv. 576), une probable frette de fourreau (inv. 1079), une boucle de cuirasse ou de baudrier en alliage cuivreux (inv. 1108), et une probable boucle de ceinture (inv. 776). Les activités artisanales sont également bien représentées avec une pierre ponce (inv. 873), un affiloir (inv. 848) ainsi que de nombreux fragments de parois de four vitrifiées (**Fig. 18**). On rappellera, enfin, la présence de plusieurs os humains mis au jour en 2010 (voir l'étude de M.-J. Ancel dans Bonaventure, Pieters 2010). Ce mobilier, dont l'étude est en cours, ne manquera pas de préciser la nature des activités liées à la constitution de ces niveaux. On peut d'ores et déjà noter, aux vues

de cet inventaire préliminaire, l'importance des activités économiques (monnaies), artisanales (faune, parois de four) et militaires.

3.3.2. EP 7153

Ce niveau se situe au sud-ouest de l'emprise de la fouille, dans le prolongement de EP 7007 mais sans continuité physique. Après enlèvement par la pelle mécanique de la couche de terre arable, ainsi que des niveaux de colluvions récents constitués d'un limon argileux brun avec nombreuses inclusions de calcaire [US 7149 et US 7168], est apparu dans un large angle sud-ouest un niveau de limon brun foncé, avec de nombreuses inclusions charbonneuses, et particulièrement riche en mobilier (**Fig. 17**). Disposée en pente douce d'est en ouest, la couche connaît ensuite une rupture avec un pendage bien plus important à mesure que l'on approche du bord ouest du secteur, corrélatif à un épaississement sensible de la couche. On passe en effet d'une vingtaine de centimètres de sédiments à une cinquantaine en limite de sondage. Même si aucun *distinguo* n'a été créé, il est apparu aux fouilleurs que la répartition du mobilier n'était pas uniforme, avec une densité plus forte en haut de pente, et que quelques gros blocs calcaire (20 à 30 cm) s'intégraient à la couche dans la partie basse du remplissage sans pour autant former une structure individualisable.

Parmi les éléments de mobilier les plus remarquables, on notera la présence de deux fibules (inv. 753 et inv. 1002), d'un crampon de menuiserie (inv. 841), de deux fusaïoles (inv. 963 et inv. 1068), un fragment de meule en basalte (inv. 919), d'une probable boucle de ceinture (inv. 970), d'un clou de chaussure (inv. 1225) et de pas moins de cinq monnaies gauloises. A l'image du niveau EP 7007, celui-ci a livré une importante masse de clous de menuiserie. Ce mobilier hétérogène, associé à une quantité de céramiques et d'amphores conséquente, ainsi qu'à des restes fauniques nombreux (en particulier des mandibules) mais sans connexion, suggère un espace dévolu à du rejet. Si les éléments en place paraissent moins probants que pour EP 7007, on notera néanmoins la présence d'une cruche de type Oberaden 52 écrasée en place en suivant le sens de la pente.

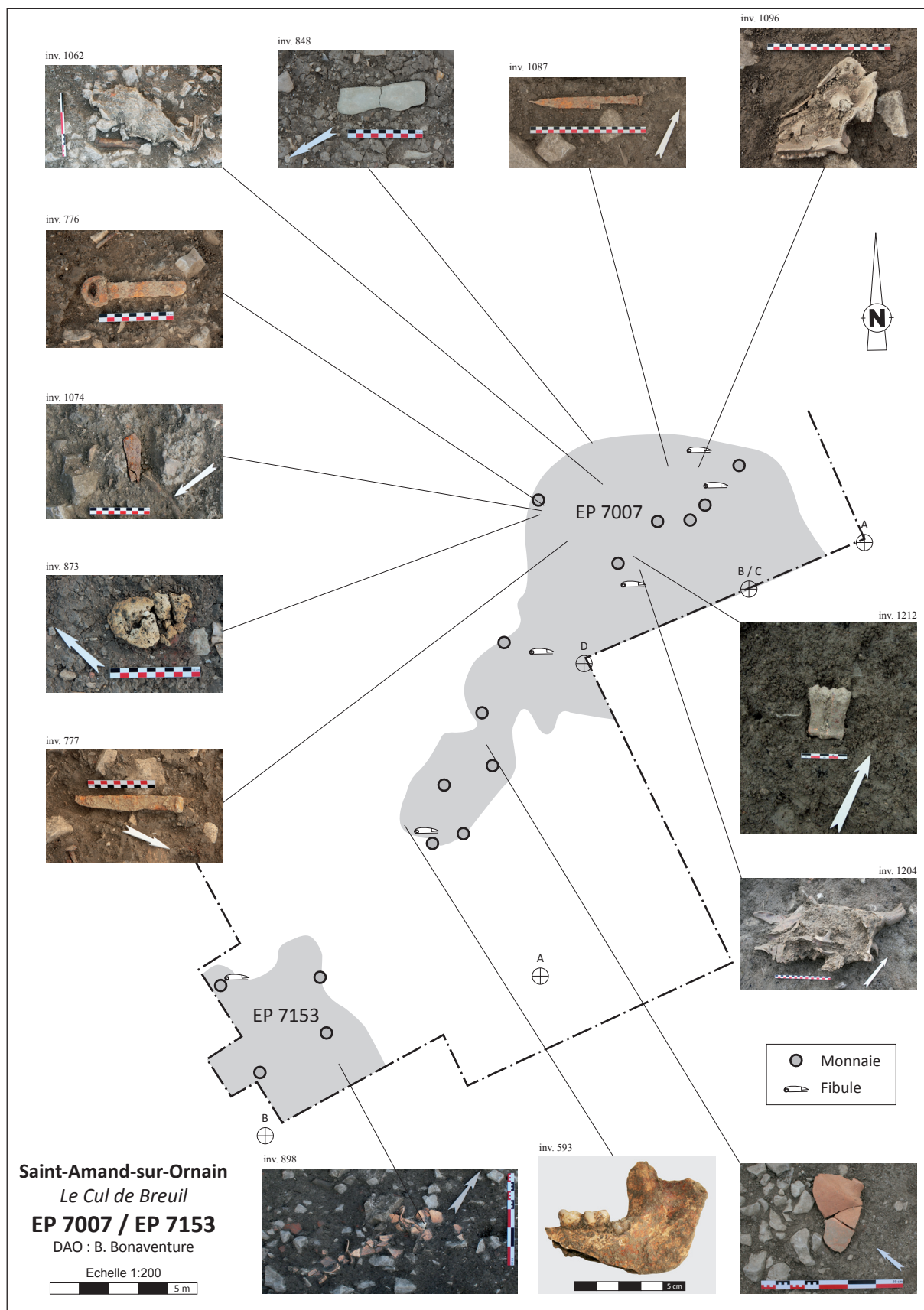


Fig. 14 - Niveaux d'apandage EP 7007 et EP 7153 : plan et localisation des principaux éléments de mobilier

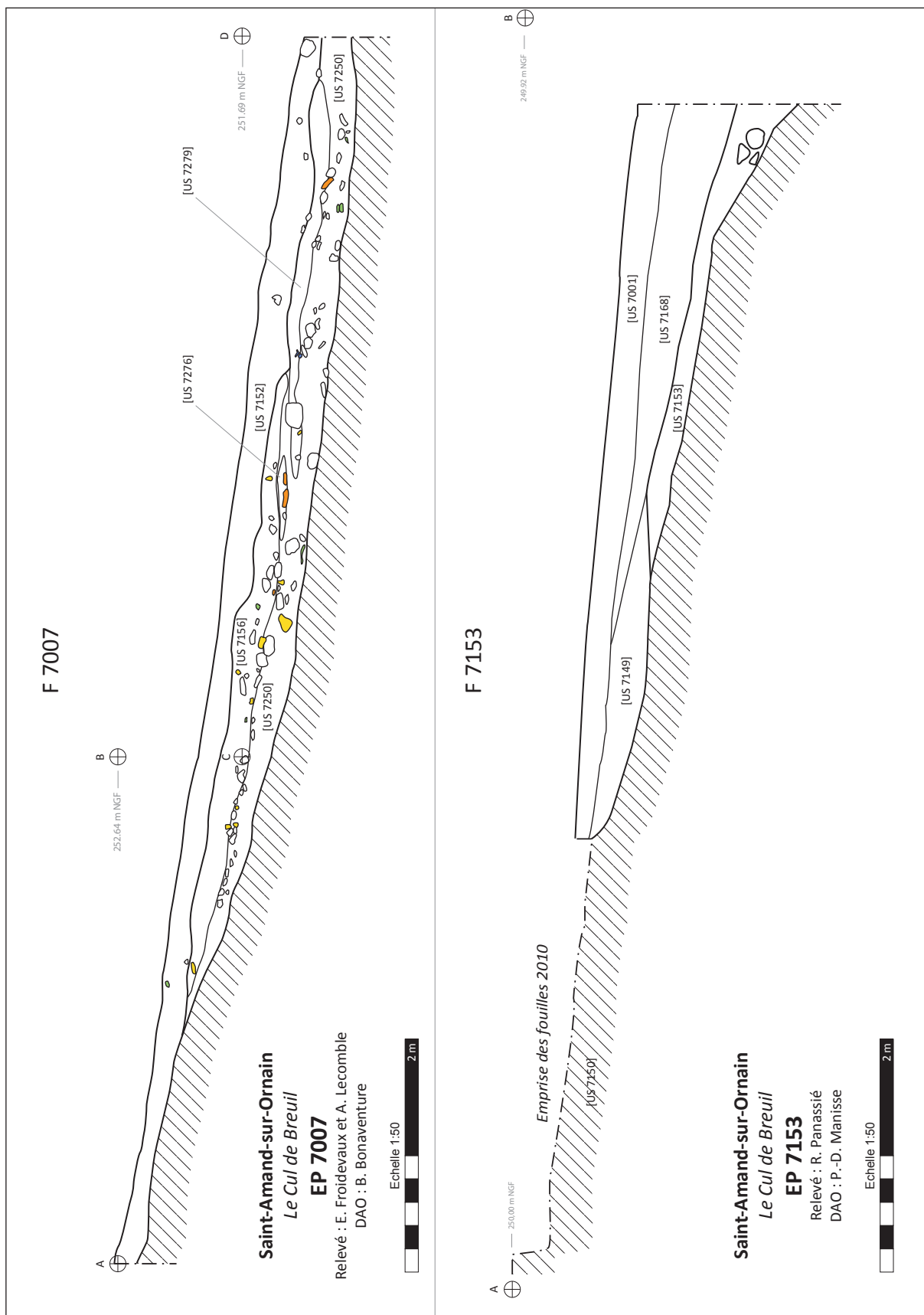


Fig. 15 - Niveaux d'apandage EP 7007 et EP 7153 : relevés en coupe



Fig. 16 - Niveau d'épandage EP 7007 : aspect vu depuis l'ouest



Fig. 17 - Niveau d'épandage EP 7153 : aspect vu depuis le sud

3.3.3. Nature et chronologie

La morphologie, la nature des sédiments et la qualité du mobilier des deux niveaux d'épandage invite à les considérer comme participant à un même phénomène. Ils forment une large bande diffuse de 28 m de longueur, d'orientation nord-est / sud-ouest, dont l'interruption pourrait s'expliquer par les accidents du terrain naturel ayant entraîné une érosion plus importante à certains endroits. Le pendage est, tout au long de cet aménagement, particulièrement important : on passe en effet de 252,04 m NGF au nord-est à 247,60 au sud-ouest, soit un pendage moyen de 16 %. L'abondance et l'état de conservation du mobilier mis au jour invite à considérer ces niveaux comme le résultat d'un rejet primaire d'objets liés aux activités de ce secteur. Toutefois, la nature de ce mobilier peut paraître, *a*

priori, contradictoire : les témoignages d'activités artisanales sont en effet nombreux (parois de fours, rejets de boucherie, outils), mais ne s'accordent guère avec les nombreuses monnaies, les fibules, et les ossements humains mis au jour en association.

Du point de vue de la chronologie, les propositions de datation avancées en 2010 se confirment : il est en effet permis d'évoquer une chronologie relativement large, couvrant l'ensemble de la période d'occupation du secteur du *Cul de Breuil*, soit les phases précoces et moyennes de la période augustéenne : tandis que les sigillées gauloises sont totalement absentes, on notera la présence de sigillées italiques du service II de Haltern, associées à des sigillées du service I. Toutefois, il ne s'agit que de premiers éléments que l'étude exhaustive du mobilier devra confirmer.



Fig. 19 - Niveau d'épandage EP 7007 : détail



Fig. 18 - Niveau d'épandage EP 7007 : les fragments de parois de four

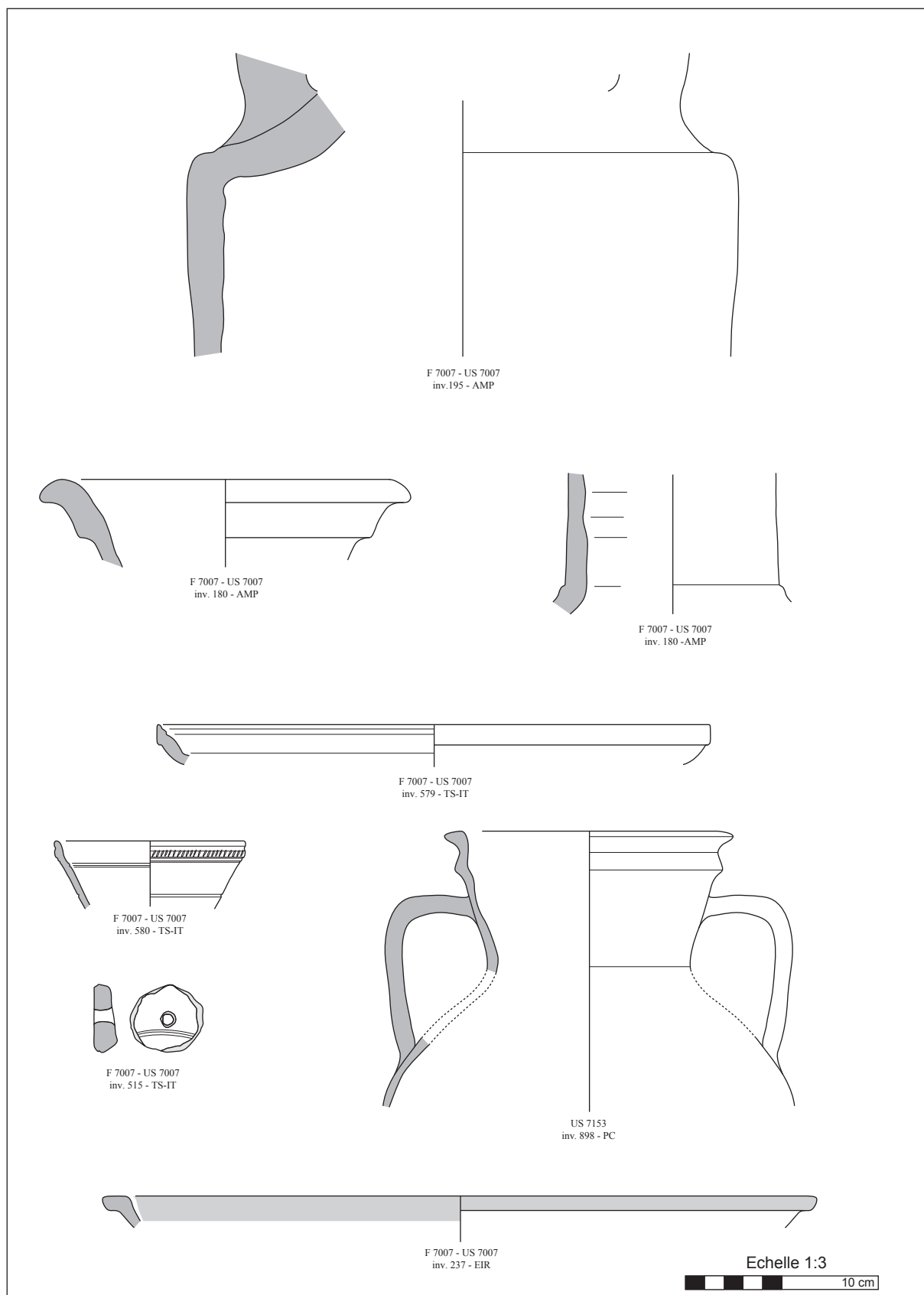


Fig. 20 - Niveaux d'épandage EP 7007 / EP 7153 : le mobilier céramique (1/2)

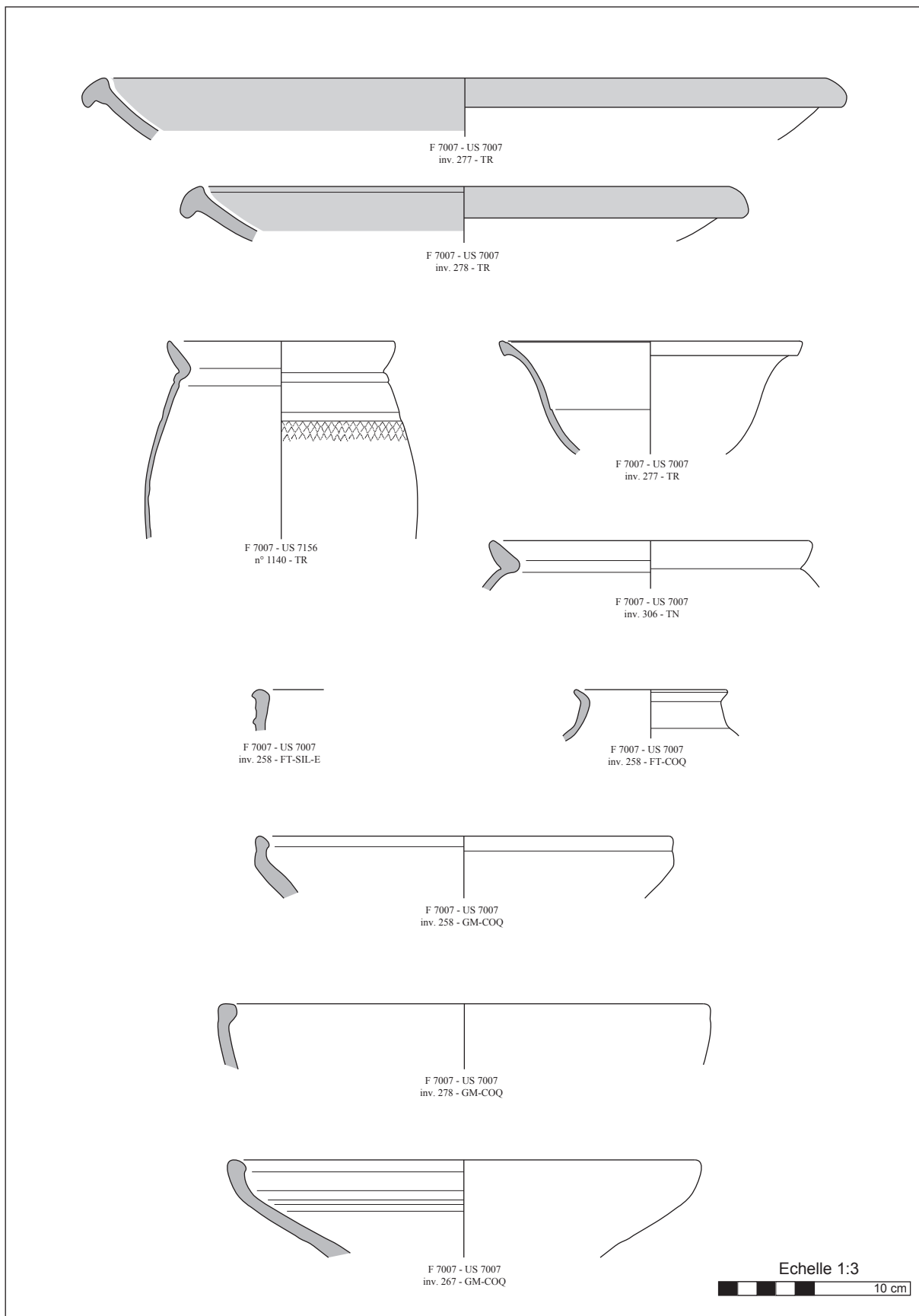


Fig. 21 - Niveaux d'épandage EP 7007 / EP 7153 : le mobilier céramique (2/2)

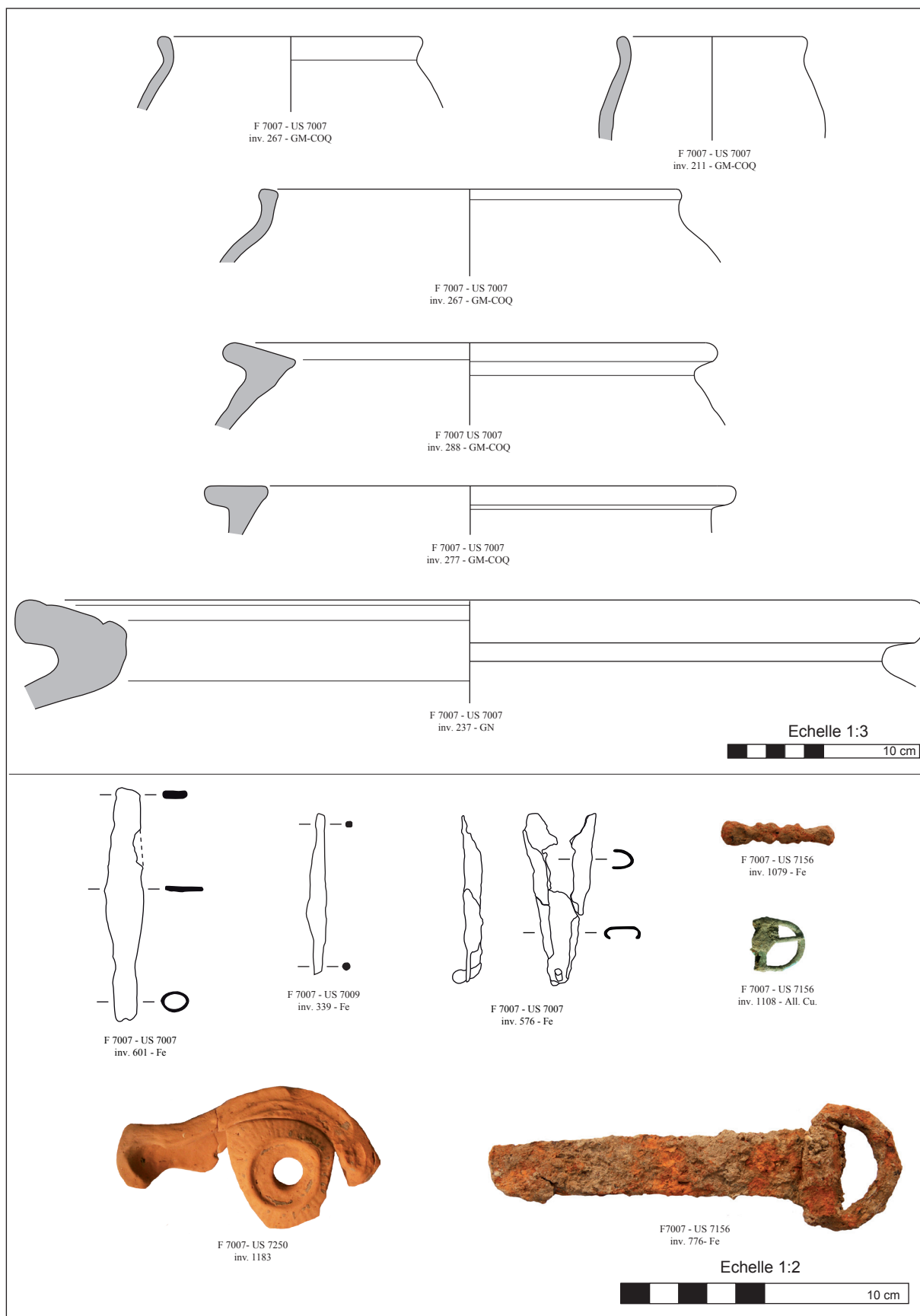


Fig. 22 - Niveaux d'épandage EP 7007 / EP 7153 : le mobilier céramique et le mobilier militaire

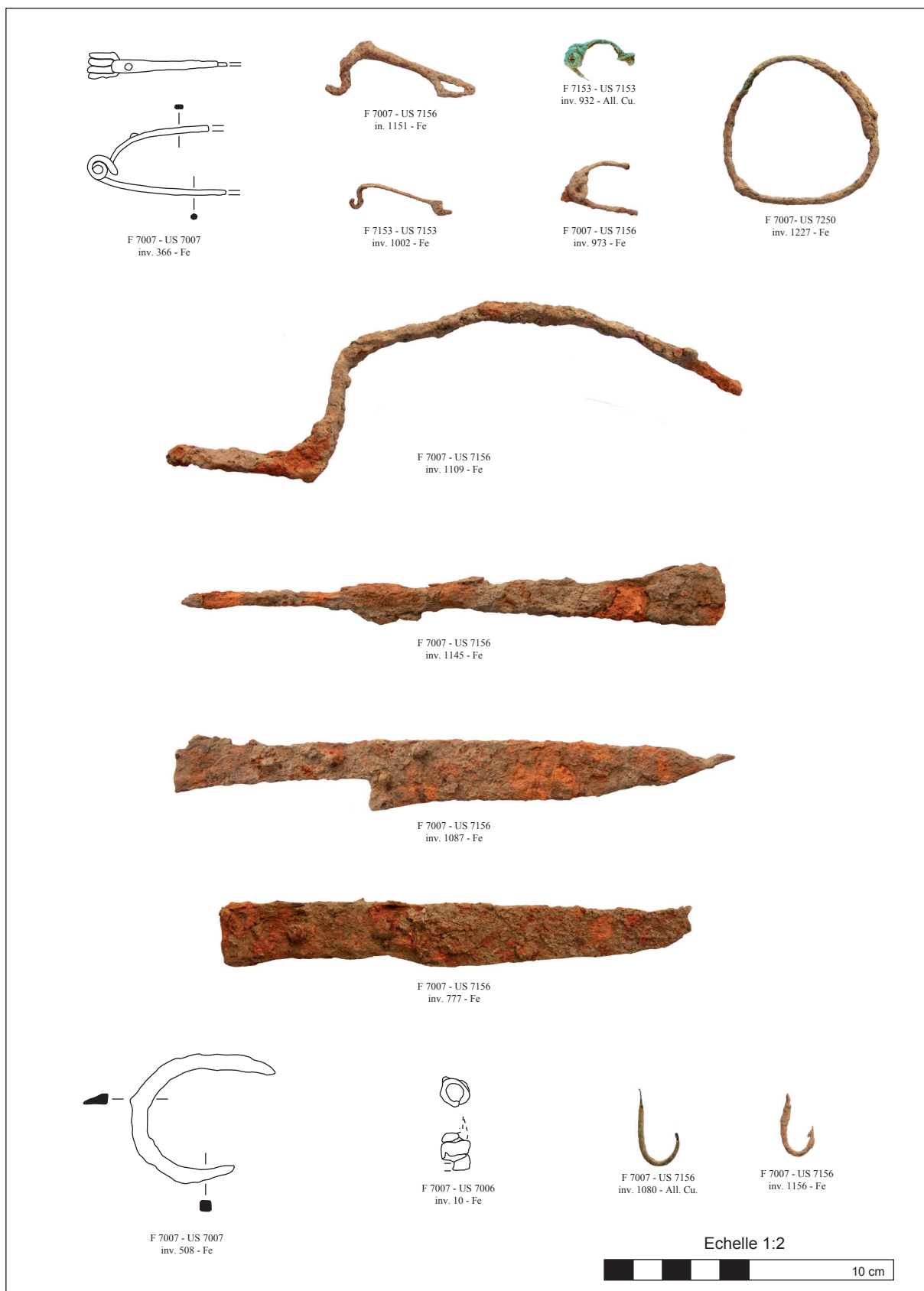


Fig. 23 - Niveaux d'épandage EP 7007 / EP 7153 : la parure, la serrurerie et l'outillage



Fig. 24 - Niveaux d'épandage EP 7007 / EP 7153 : les monnaies

3.4. Les aménagements linéaires

3.4.1. Le fossé FO 7176

Cette structure est apparue à l'est de l'emprise de la fouille, entre l'ensemble 1 et les fours FR 7181. Creusée directement dans le substrat marneux, elle se présente sous forme d'une tranchée curviligne d'environ huit mètres de longueur (**Fig. 27**). À son extrémité sud, elle se termine par une fosse (FS 7258), située sous le niveau d'épandage EP 7007. L'ambiguïté des relations stratigraphiques entre ces deux aménagements ne permet pas de s'assurer de l'antériorité de l'un par rapport à l'autre ; il est même possible, parmi les hypothèses envisageables, d'évoquer un fonctionnement contemporain du fossé et de la fosse, bien que la nature de ces utilisations soit délicate à appréhender.

Le profil de ce fossé est variable selon les endroits. D'une manière générale, il est mieux conservé dans sa partie sud – où il atteint une trentaine de centimètres de profondeur – qu'à l'extrémité nord où il n'est plus conservé que sur une faible épaisseur ; aussi, il est possible que les phénomènes d'érosion aient supprimé un éventuel prolongement de ce fossé vers l'ouest. Sur son tracé oriental, il présente un profil décentré qui pourrait résulter d'un phénomène de reptation de la marne argileuse (**Fig. 25**). En effet, certains éléments de mobilier, parfois écrasés en place (**Fig. 26**), semblent avoir été englobés par la poussée venant du haut du vallon. Toutefois, ce niveau de comblement initial de la structure [US 7198], d'une nature très proche du substrat marneux, a rendu délicate l'appréhension des limites exactes du creusement.



Fig. 25 - Fossé FO 7176 : aspect de la coupe

La moitié nord de ce fossé ne subit aucun pendage : le fond se situe de manière régulière à 251,30 m NGF en moyenne. Au contraire, il s'abaisse dans la moitié sud pour atteindre une altitude de 251,14 m NGF avant de se confondre avec la fosse FS 7258. Ces données altimétriques pourraient donner du crédit à l'hypothèse d'une fonction complémentaire de ces deux aménagements.

Le fossé FO 7176 a livré un mobilier relativement abondant et bien conservé eu égard à la nature de cette structure (**Fig. 28**) : outre de la faune et un clou de chaussure, on compte deux céramiques écrasées en place au fond du creusement. L'assiette en *terra nigra* permet une datation centrée sur la fin de La Tène et le début de l'Antiquité ; le clou de chaussure, quant à lui, interdit de faire remonter la datation antérieurement à La Tène D2b. En tout état de cause, rien n'empêche de considérer que cette structure a été comblée à la même période que la fosse FS 7258, même si les éléments de mobilier sont trop peu nombreux pour préciser leur datation de manière satisfaisante.

La question de la fonction de cet aménagement est évidemment tributaire de celle de sa relation avec la fosse FS 7258. En l'absence d'indices stratigraphiques ou mobiliers irréfutables, nous en sommes tenus à des conjectures basées sur l'interruption du fossé au contact de la fosse. Aussi, plusieurs pistes doivent être envisagées : fonction drainante au débouché du vallon, palissade ou encore haie.



Fig. 26 - Fossé FO 7176 : céramique écrasée en place

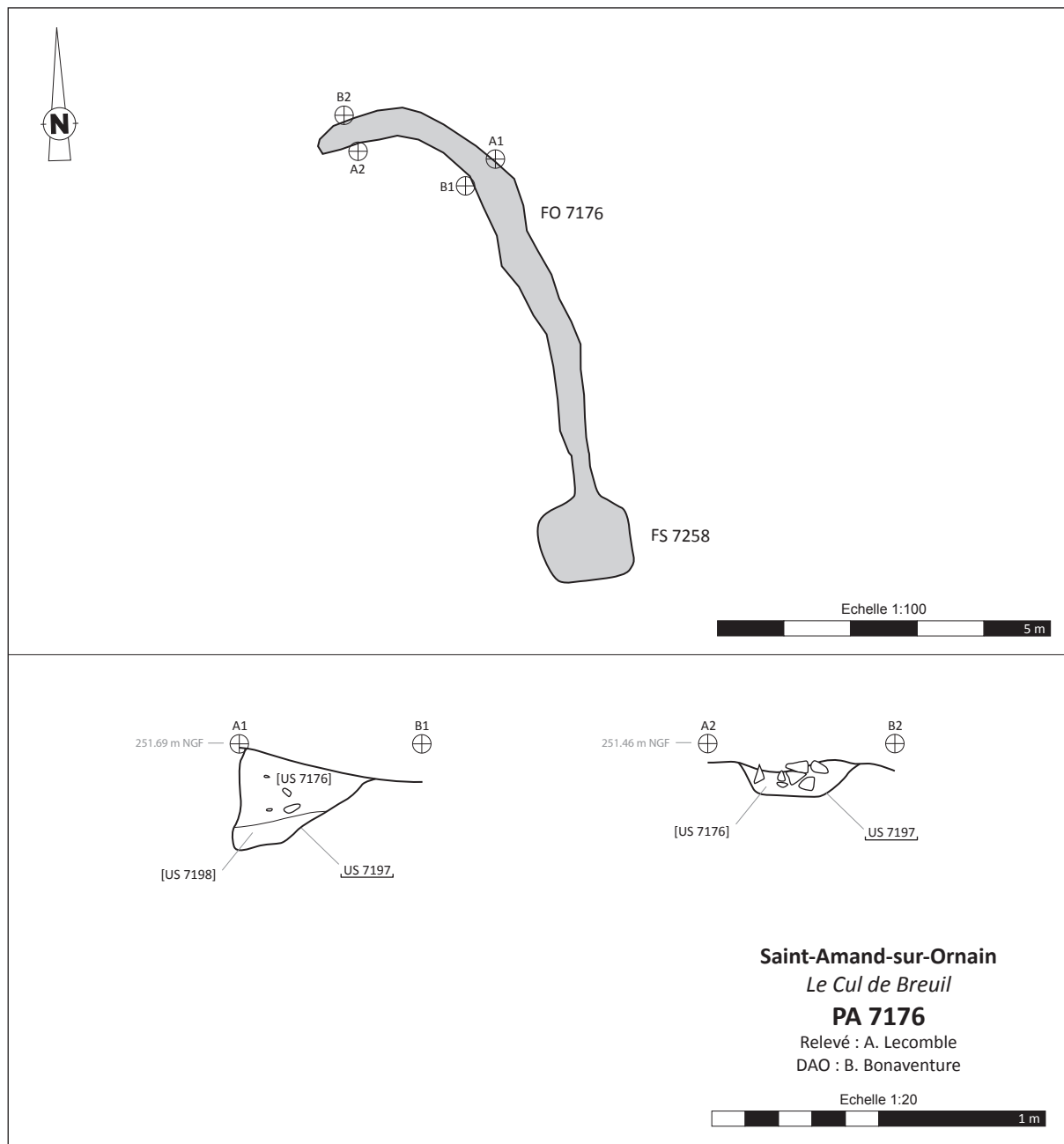


Fig. 27 - Fossé FO 7176 : relevés en plan et en coupe

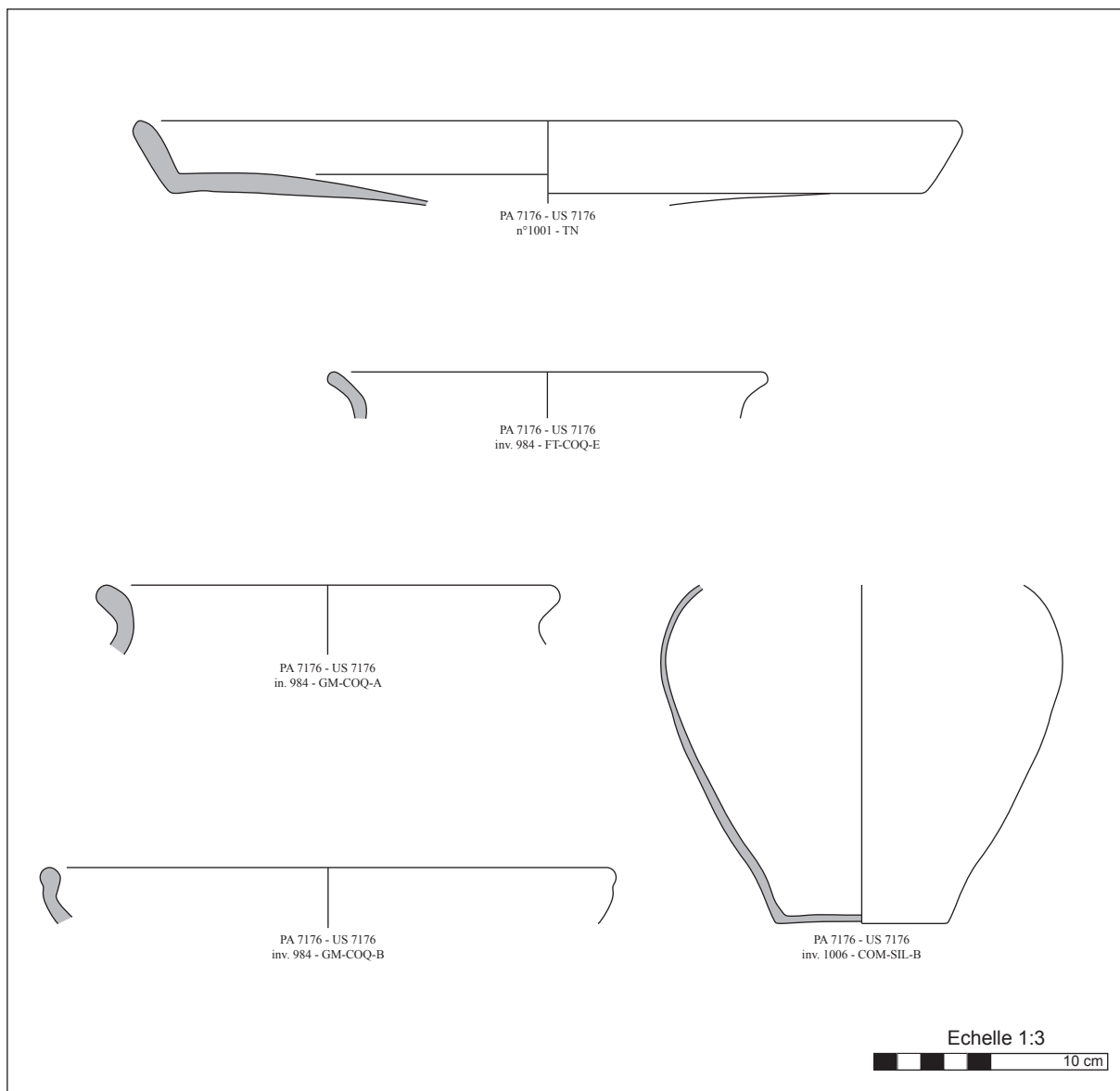


Fig. 28 - Fosse FO 7176 : le mobilier

3.4.2. L'ensemble 1

La mise au jour de cet ensemble avait débuté en 2010, avec la découverte d'un aménagement palissadé sur quatre trous de poteaux. Un retour de cet aménagement vers le nord-est avait été proposé, mais sans certitude étant donné les limites de la fouille. L'extension de l'emprise a toutefois confirmé ce retour : formant un angle droit avec le premier alignement, il se compose également de quatre poteaux. Il est lui-même suivi d'un second retour qui reprend imparfaitement la direction nord-ouest du premier alignement (**Fig. 29**). La régularité de cet aménagement se lit également dans les écartements des poteaux, situés entre 0,40 et 0,60 m. L'ensemble forme un aménagement cohérent mais dont la finalité reste délicate à définir précisément, d'autant qu'il pourrait se prolonger au-delà des limites de la fouille.

Les trous de poteau concernés par l'ensemble 1 présentent des morphologies variables, même si les dimensions, diamètre et profondeur, ainsi que la nature des remplissages, sont conformes d'une structure à l'autre (**Fig. 30 à Fig. 32**). Les poteaux mesurent entre 0,50 et 0,94 m de longueur, pour une largeur plus régulière (entre 0,35 et 0,50 m). La longueur de certains trous de poteaux, couplée à un profil irrégulier (PO 7101, PO 7178, PO 7267 et PO 7271) pourrait s'expliquer par l'arrachage du poteau pour le démembrement de l'aménagement. Les altitudes des fonds des fosses d'implantation des poteaux, comprises entre 249,48 et 251,08 m NGF, suivent, dans les grandes lignes, le pendage naturel du terrain. Le comblement de ces poteaux est composé de limon brun plus ou moins charbonneux, dans lequel se distingue la plupart du temps des pierres de calage. Certains poteaux, concentrés dans la branche sud de l'enclos, contenaient des pierres plates posées au fond et sans doute destinées à éviter l'enfoncement des poteaux dans la marne argileuse. Le trou de poteau PO 7183 contenait de gros fragments d'amphore déposés sur la tranche et faisant office de calage.

Plusieurs autres trous de poteaux peuvent être associés à la palissade. Autour de la branche centrale d'orientation est-ouest, notamment, se trouvent ainsi plusieurs poteaux. Deux d'entre eux (PO 7054 et PO 7266) pourraient être effectivement considérés comme des aménagements liés à la palissade, tant leur morphologie correspond aux poteaux de celle-ci. Renfort ou réparation, rien ne permet toutefois de préciser leur fonction exacte. On compte également deux poteaux de petite dimension (PO 7048 et PO 7101) et un dernier (PO 7102), plus hypothétique.

La chronologie de cet ensemble est assurée par un mobilier, certes faible quantitativement, mais suffisamment pertinent pour permettre une datation à l'époque augustéenne (**Fig. 33**) : les sigillées italiques y apparaissent avec de la *terra rubra* à décor gaufré, le tout accompagné de fragments d'amphores. Par ailleurs, plusieurs de ces trous de poteau ont livré un potin au sanglier déposé au fond de la fosse d'implantation, évoquant l'intentionnalité de leur déposition.

Quant à la fonction exacte de cet aménagement, plusieurs pistes peuvent être explorées. D'une part, on notera qu'il n'a en rien empêché ou cloisonné le développement du niveau d'épandage de mobilier EP 7007, qui le recouvre en partie. Il pourrait, au contraire, être mis en relation avec plusieurs structures dont la fonction reste énigmatique, notamment la fosse FS 7063 (fouillée en 2010), qui contenait un vase en *terra rubra* complet. Il faut également envisager une fonction en rapport avec les autres grandes structures de ce secteur (fosses, puits, fours), la palissade pouvant jouer un rôle de séparation des espaces fonctionnels. Toutefois, ces quelques conjectures ne doivent pas faire oublier que cet aménagement n'a pas encore été appréhendé dans son intégralité, mais que la poursuite de la fouille devrait permettre de le faire.

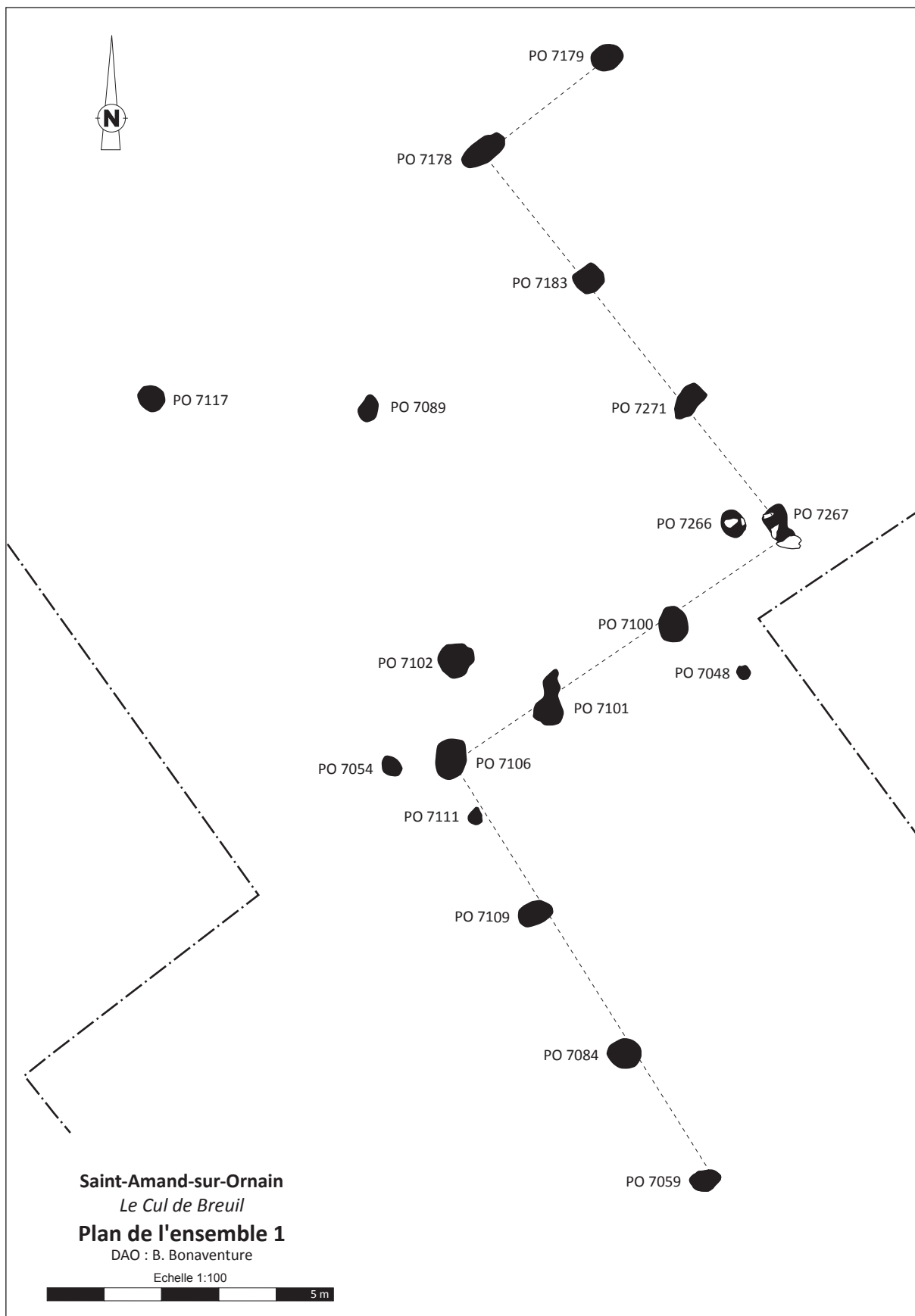


Fig. 29 - Ensemble 1 : plan général

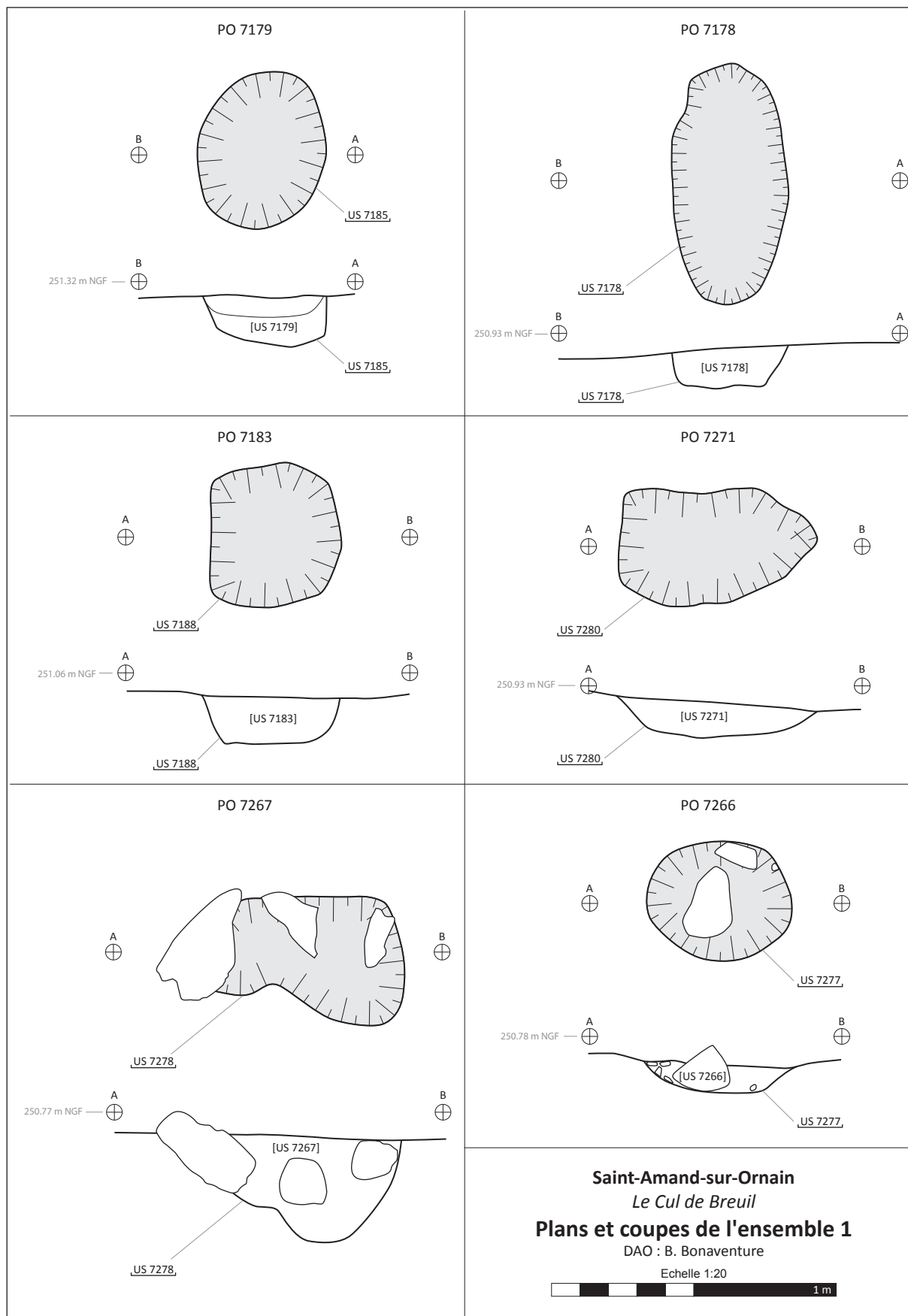


Fig. 30 - Ensemble 1 : relevés en plan et en coupe des trous de poteau (1/2)

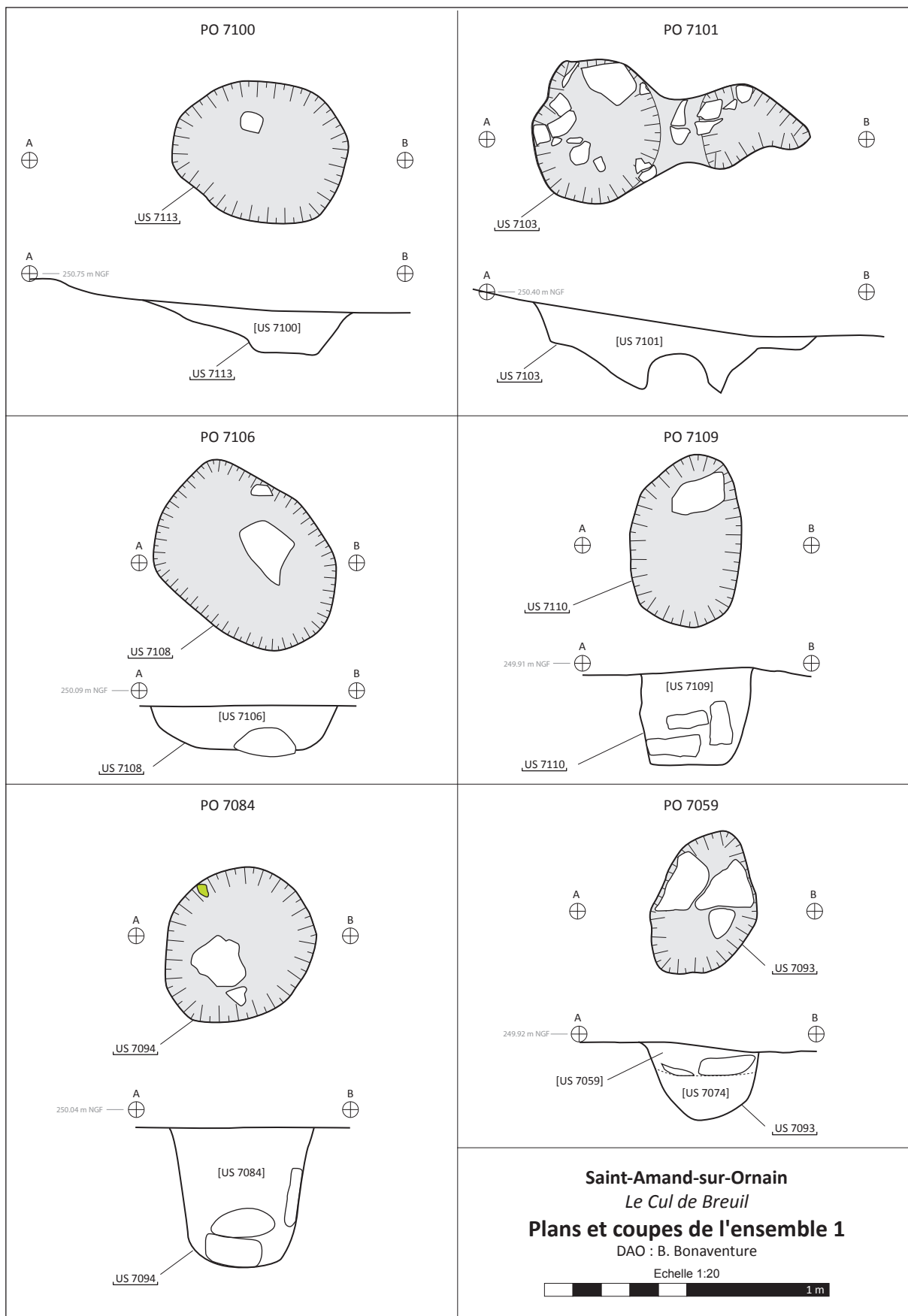


Fig. 31 - Ensemble 1 : relevés en plan et en coupe des trous de poteau (2/2)



Fig. 32 - Ensemble 1 : aspects de deux trous de poteau avant et après la fouille

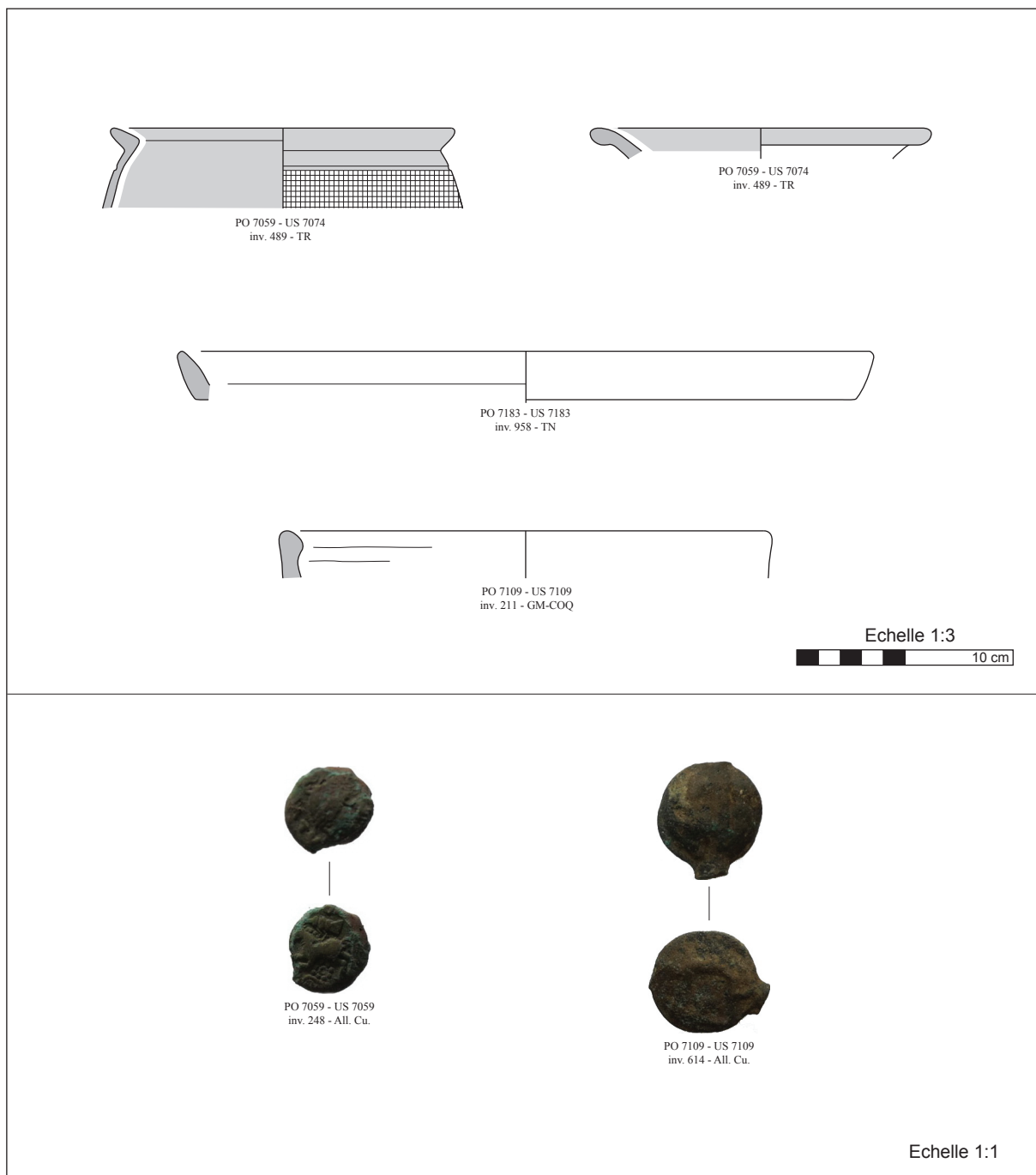


Fig. 33 - Ensemble 1 : le mobilier

3.4.3. L'ensemble 2

Nous regroupons ici l'ensemble des trous de poteaux (PO 7167, PO 7213, PO 7190, PO 7194, PO 7211, PO 7239 et PO 7214) relevés à l'extrémité sud-ouest de l'emprise, sans pour autant considérer qu'ils aient pu fonctionner simultanément et ensemble. Ils forment en effet un alignement irrégulier d'orientation nord-ouest / sud-est dont la cohérence est loin d'être évidente (**Fig. 34**). Par ailleurs, le mobilier recueilli dans ces diverses structures se révèle par trop fragmentaire et si peu important qu'il est difficile d'en proposer une chronologie. De forme circulaire ou légèrement ovoïde, le module des trous de poteau (de 0,20 à 0,30 m de diamètre) est plus petit que celui observé pour les poteaux de l'ensemble 1 (**Fig. 35 et Fig. 36**). De plus, même s'il est tentant de les associer, ils ne présentent malheureusement pas des profils et des dimensions identiques, et l'espacement entre eux n'est pas tout à fait régulier

(même si la nature du terrain [US 7175] rendait cette observation difficile, rien n'a pu être découvert par exemple entre PO 7190 et PO 7194 où s'observe une lacune). Malgré ces quelques réserves qui limitent l'interprétation, l'organisation de ces poteaux évoque, à l'instar de l'ensemble 1, l'existence d'une palissade suivie sur une longueur de 10 m.

Les poteaux situés dans l'emprise du niveau d'épandage EP 7153 sont apparus sous ce niveau, mais rien n'indique ce que voulait séparer – si séparation il y a – cet aménagement puisque EP 7153 apparaît immédiatement sur le substrat géologique, sans niveau plus ancien intermédiaire repérable. Ce phénomène répond à celui de l'ensemble 1 et de sa relation avec le niveau d'épandage EP 7007, qui ne semblent pas présenter de relation réciproque quant à leur fonction structurante dans ce secteur.

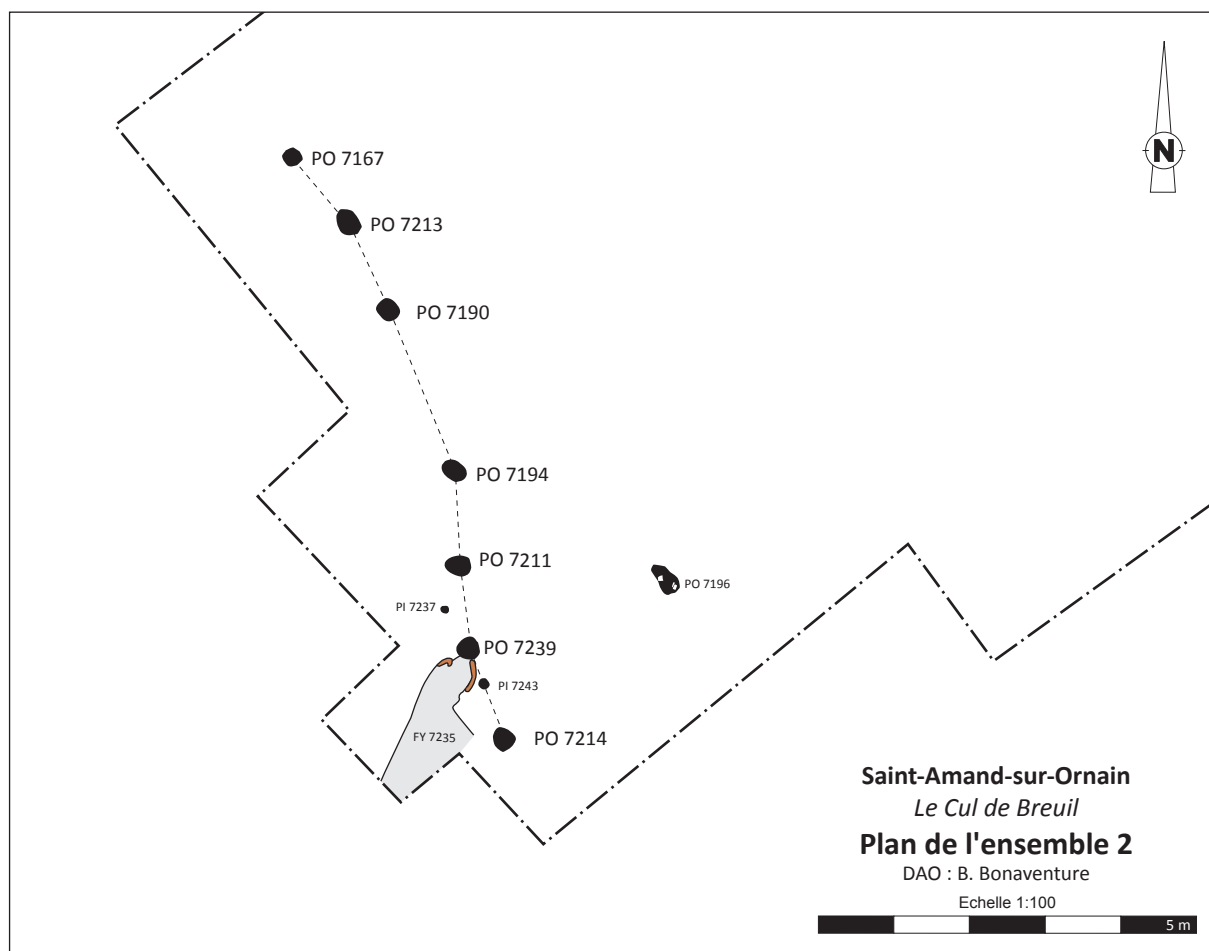


Fig. 34 - Ensemble 2 : plan général

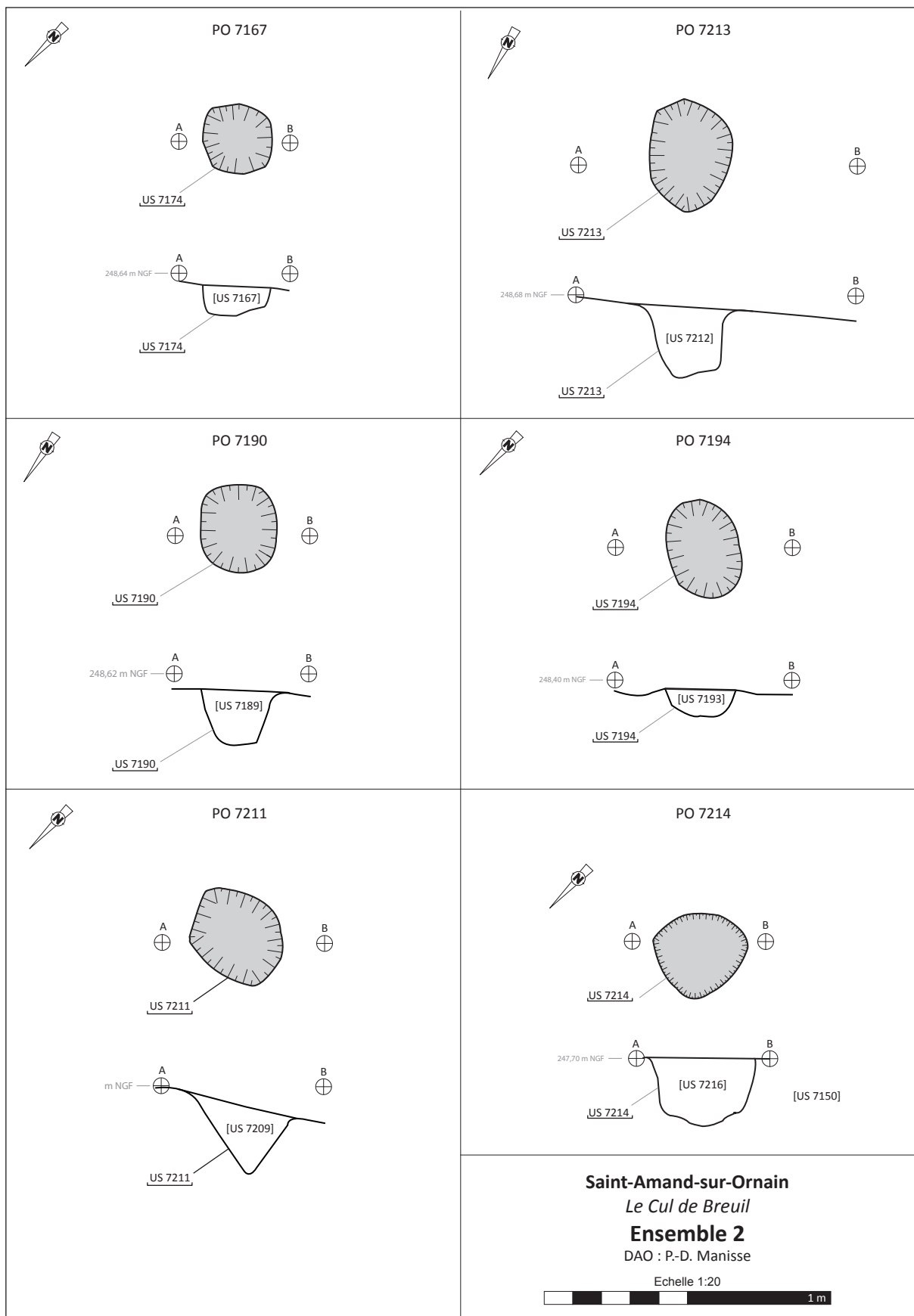


Fig. 35 - Ensemble 2 : relevés en plan et en coupe des trous de poteau



Fig. 36 - Ensemble 2 : aperçu du trou de poteau PO 7190 avant et après la fouille

3.4.4. Les trous de poteaux isolés

Plusieurs trous de poteaux n'ont pu être rattachés à aucun ensemble. Le trou de poteau PO 7089, notamment, se situe au cœur de l'ensemble 1 mais n'apparaît dans aucun alignement cohérent. Sa morphologie, par ailleurs, le distingue des autres poteaux de l'ensemble. Au contraire, le poteau PO 7117, situé en bordure de la fosse FS 7064, pourrait être intégré à l'ensemble 1 et ainsi fermer l'espace délimité par celui-ci ; toutefois, sa morphologie et ses dimensions réduites ne plaident pas en faveur d'une telle hypothèse. Enfin, deux poteaux prennent place au niveau de la chaussée VO 7096 (PO 7156 et PO 7228). Bien qu'ils soient très éloignés de l'ensemble 1,

il n'est pas impossible qu'ils en fassent partie : en effet, le premier se situe parfaitement dans l'alignement de la branche sud de l'ensemble 1, tandis que le second s'aligne avec la branche nord.

Par ailleurs, deux autres poteaux situés dans l'extrémité sud-ouest de l'emprise (PO 7196 et PO 7214), quoiqu'en apparence isolés, s'alignent parfaitement avec le poteau le plus au sud de l'ensemble 1 (PO 7059). Leurs dimensions, leur morphologie et leur écartement, proches des trous de poteau de cet ensemble, donnent du crédit à l'idée d'une nouvelle branche pour cette palissade en direction du sud-ouest. Selon cette hypothèse, un trou de poteau ferait défaut entre PO 7059 et PO 7196.

3.5. Les puits

Trois puits ont pu être en partie fouillés dans l'emprise de la fouille. Deux d'entre eux (PU 7065 et PU 7116) avaient déjà été identifiés en 2010, tandis que le troisième (PU 7251) a été découvert cette année. Ils se répartissent sur l'ensemble de l'emprise de la fouille, sans localisation privilégiée apparente.

3.5.1. Le puits PU 7065

Cette structure a été mise au jour lors de la campagne de 2010, mais la fouille n'avait pas pu être menée à son terme faute de temps. En 2011, la fouille s'est donc poursuivie pour s'interrompre, à nouveau, pour des raisons de sécurité.

Apparu à 247,14 m NGF, le puits PU 7065 présente un creusement ovoïde [US 7292] large, dans sa partie supérieure, de 3 m pour une largeur de 2,50 m (**Fig. 38 et Fig. 39**). Les parois sont évasées dans la partie supérieure, puis le creusement se verticalise à partir de 0,86 m de profondeur. A ce niveau, le diamètre de la structure atteint environ 1,5 m. Fouillée sur une profondeur totale de 2,14 m, elle présente un comblement complexe dans lequel trois grandes phases peuvent être individualisées : une phase d'effondrement des parois, un comblement organique intermédiaire et un comblement final.

Une première phase correspond à une couche de marne anthropisée [US 7281], tapissant les parois inférieures de la structure. Tout en présentant les caractéristiques de la marne géologique, (sédiment argileux, jaune à bleuté, et compact, déposé en plaques), elle contenait de la faune, de la céramique, ainsi que des fragments de résine (inv. 1270). Elle contient également des petits coquillages et du gravier, ainsi que quelques inclusions de charbons. Son épaisseur varie selon sa situation dans le puits : elle présente une épaisseur relativement constante de 25 cm sur sa partie sud, mais se réduit considérablement (2 à 3 cm) sur la partie nord. Cette marne proviendrait de l'effondrement des parois supérieures du puits.

Située à l'interface entre les couches d'effondrement et le comblement supérieur de puits, une

couche [US 7135] se caractérise par un sédiment argileux vert, très homogène et très compact, qui s'est principalement déposé sur les parties nord et est du puits, sur une épaisseur d'environ 40 cm, alors qu'elle est plus fine (environ 2 cm) sur les parties sud et ouest de la structure. Ce niveau, totalement stérile, pourrait correspondre à des perturbations des niveaux d'effondrement de parois qui, à titre d'hypothèse, pourraient être consécutives à une exposition prolongée aux intempéries.

Après la phase d'effondrement du puits, la structure est en partie comblée par un sédiment organique qui débute par le dépôt d'une couche [US 7234] limono-argileuse, grise, cendreuse, d'une épaisseur de plus de 80 cm, qui s'est épanchée sur l'US 7135. Elle présente des variations de couleurs, notamment des inclusions vertes et blanches. Elle aurait subi des modifications post-dépositionnelles, notamment dues à des phénomènes hydrologiques causés par de l'eau stagnante. Du fer - notamment des clous - ainsi qu'une fibule supposée (inv. 1167) ont été retrouvés dans cette couche, mais surtout une patte en connexion anatomique (inv. 1090) comptant huit éléments. Une fiche en fer (inv. 1171) a également été retrouvée. Cette couche alterne avec une couche argileuse brun-rouge [US 7134]. Ces deux US donnent l'image d'une succession de dépôts organiques et de dépôts argileux stériles provenant du sol géologique surplombant la structure [US 7134]. A l'interface supérieure de l'US 7234 étaient déposées des pierres calcaires de gros module, formant un aménagement déjà repéré lors de la fouille de la première moitié de la structure.

Le remplissage se poursuit par une couche limoneuse grise très hétérogène [US 7131], avec de nombreuses inclusions charbonneuses et un mobilier très abondant : céramique, faune, métal, scories, ainsi qu'un potin au sanglier (inv. 1009). Certaines céramiques présentent un aspect verdâtre, renvoyant à l'aspect de l'US 7135 et, par conséquence, aux mêmes conclusions d'une altération liée à des phénomènes post-dépositionnels. Au dessus de ce niveau se situait, au nord de la structure, une lentille noire strictement charbonneuse [US 7171]. Elle mesure maximum 6 cm d'épaisseur et 20 cm de longueur. Elle contenait de la céramique, de la faune, notamment de la

faune brûlée (inv. 1018). Dans la partie ouest, un abondant mobilier en place a été mis au jour [US 7227]. De nombreux os en connexion y ont été retrouvés, notamment des extrémités de pattes (inv. 1046, inv. 1048, inv. 1075 et inv. 1071), des vertèbres en connexion (inv. 1052), ainsi que de la céramique écrasée en place (inv. 1049, inv. 1054 et inv. 1073). Des clous (inv. 1051) ont été retrouvés à proximité des céramiques et de la faune (Fig. 37).

La phase de comblement finale débute par une couche limoneuse-argileuse hétérogène, de couleur brune [US 7170] contenant de nombreux charbons. Elle est épaisse de 0,50 m à son maximum et contient de la faune, de la céramique et du fer. Elle est couverte en partie d'une couche

de pierres, dont certaines rubéfiées [US 7187], sur une cinquantaine de centimètres, suivant un pendage provenant de l'amont de la vallée. Le mobilier est encore abondant dans ce niveau. Les couches supérieures présentent une morphologie plus classique, avec un dépôt en deux étapes par lentilles successives de couches organiques [US 7130], jusqu'à un comblement final [US 7065] très proche de la terre végétale. Dans l'US 7130, un Ateula-Vlatos en argent (inv. 991) et un couteau (inv. 917) ont été retrouvés. Ces deux niveaux sont très riches en mobilier, caractérisé par un excellent état de conservation. Dans l'US 7065, outre la faune, les amphores et la céramique, on compte deux potins (inv. 422 et 432), un bronze frappé (inv. 589), un fragment de bracelet en verre pourpre à section triangulaire (inv.



Fig. 37 - Puits PU 7065 : éléments de faune en connexion et de céramique écrasée en place

573), et un couteau complet à manche terminé par un anneau (inv. 558).

La datation du puits PU 7065 repose sur un abondant mobilier, notamment céramique (**Fig. 41 à Fig. 44**). La présence de nombreuses sigillées italiques, dans un faciès associant assiettes *Conspectus* 12 et bols *Conspectus* 14, permet une

datation centrée sur le second horizon augustéen défini par F. Hanut et daté des années 15 à 5 av. J.-C. (Hanut 2000, p. 55). On pourrait même envisager, sur la base de l'absence de sigillées du service II de Haltern, une datation au début de cet horizon, mais nous atteignons les limites chronologiques de la datation des sites d'habitat.

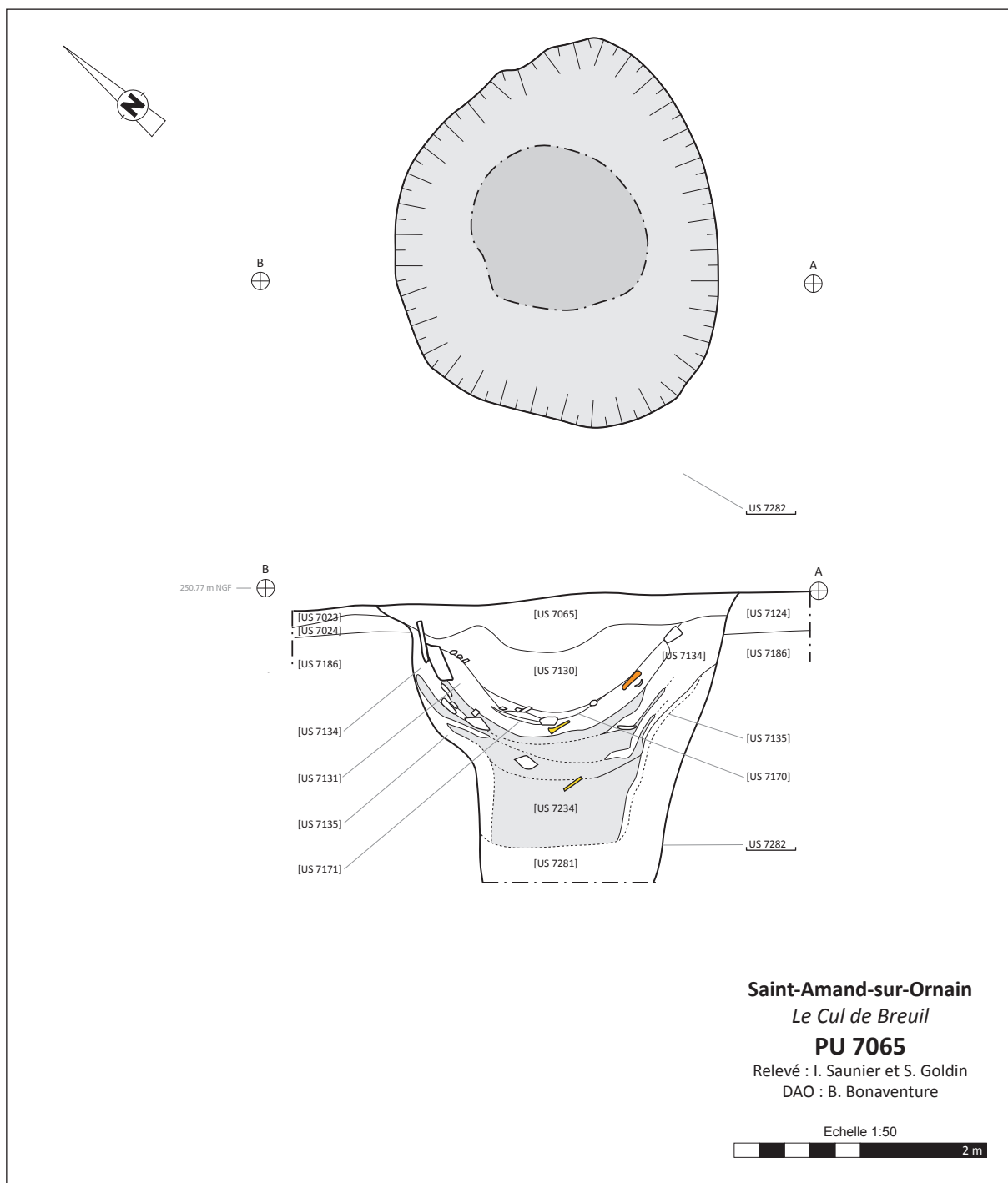


Fig. 38 - Puits PU 7065 : relevés en plan et en coupe



Fig. 39 - Puits PU 7065 : aspect à la fin de la fouille



Fig. 40 - Puits PU 7065 : remontage des céramiques écrasées en place (inv. 1069 et inv. 1047)

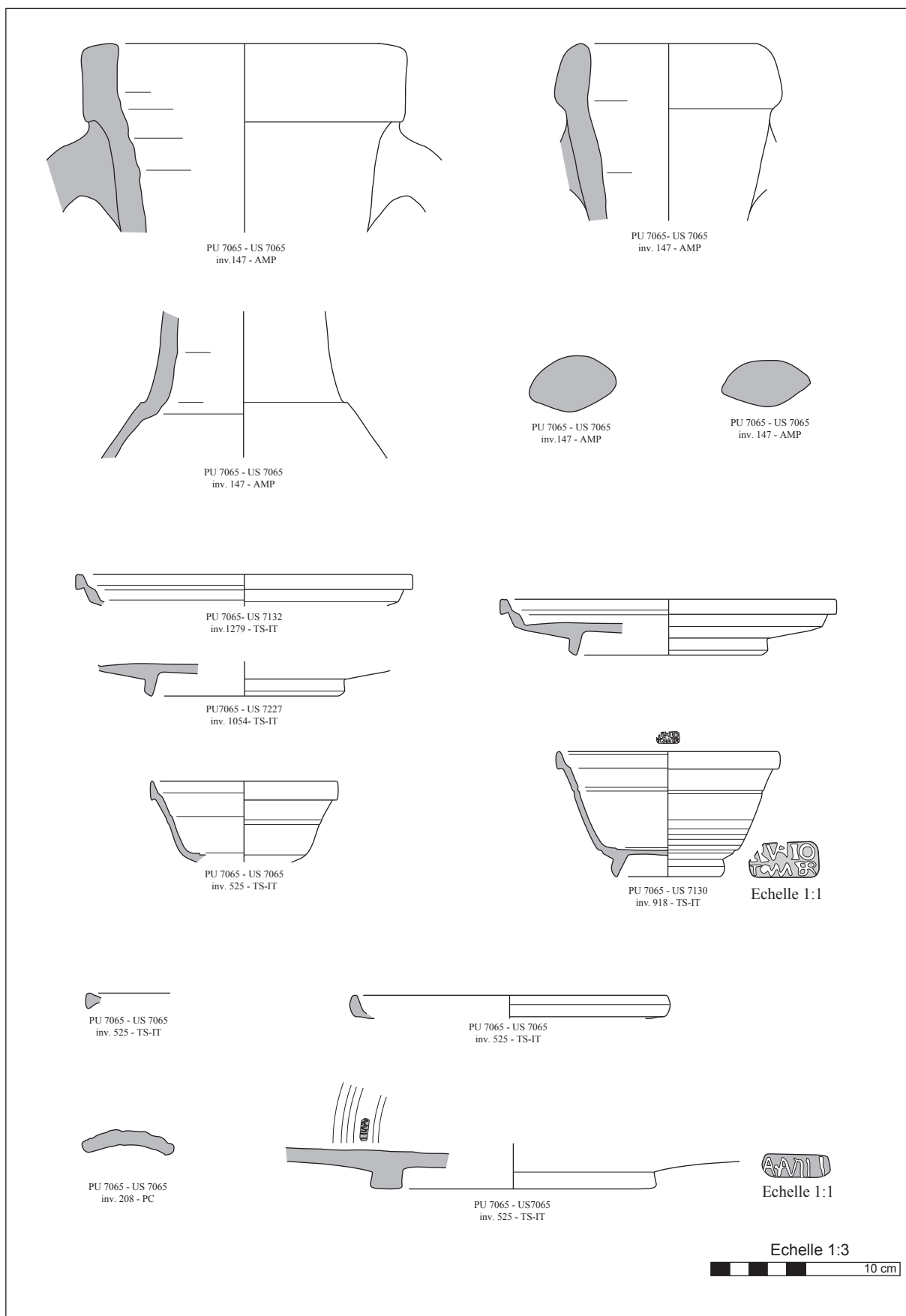


Fig. 41 - Puits PU 7065 : le mobilier céramique (1/2)

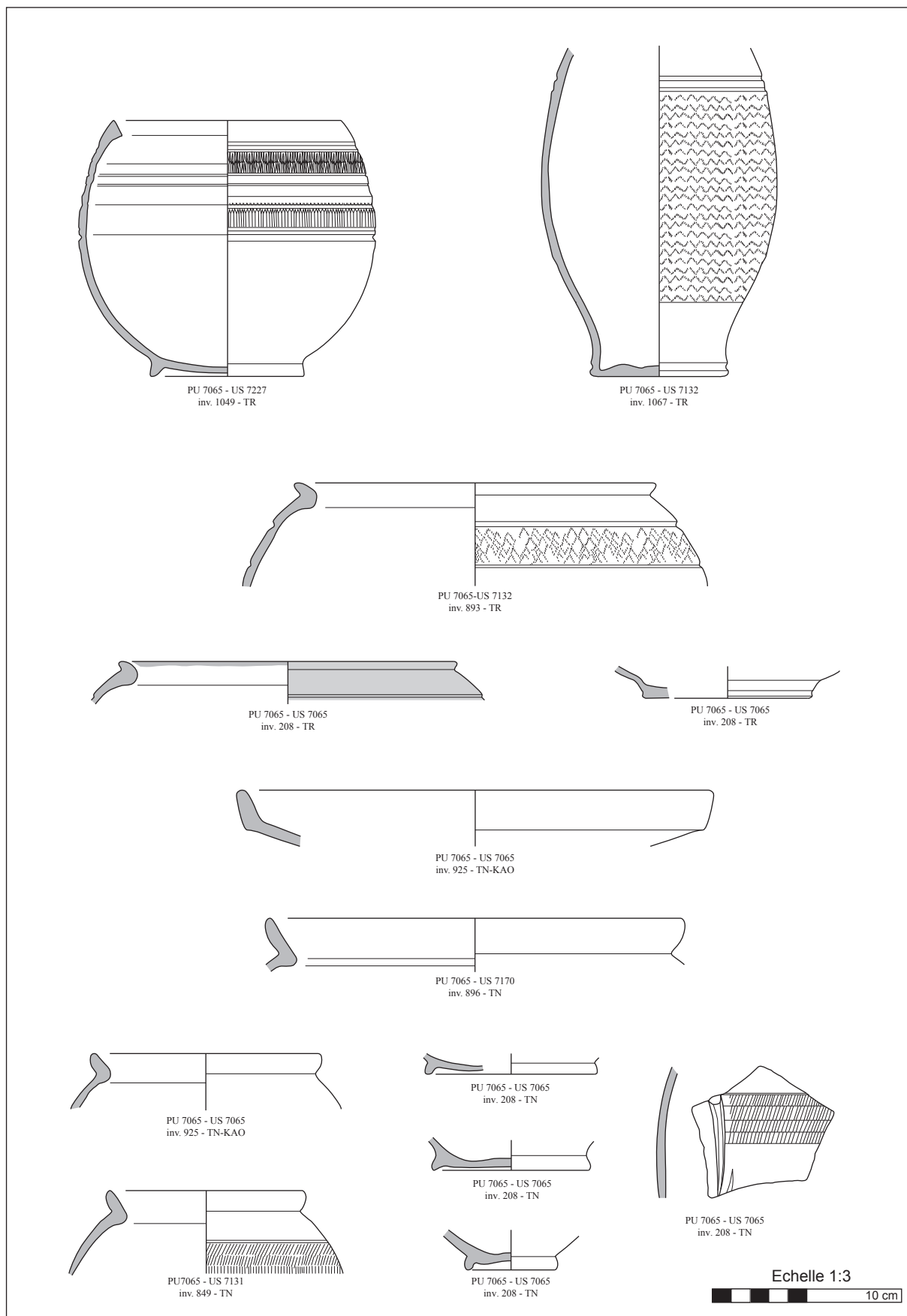


Fig. 42 - Puits PU 7065 : le mobilier céramique (2/2)

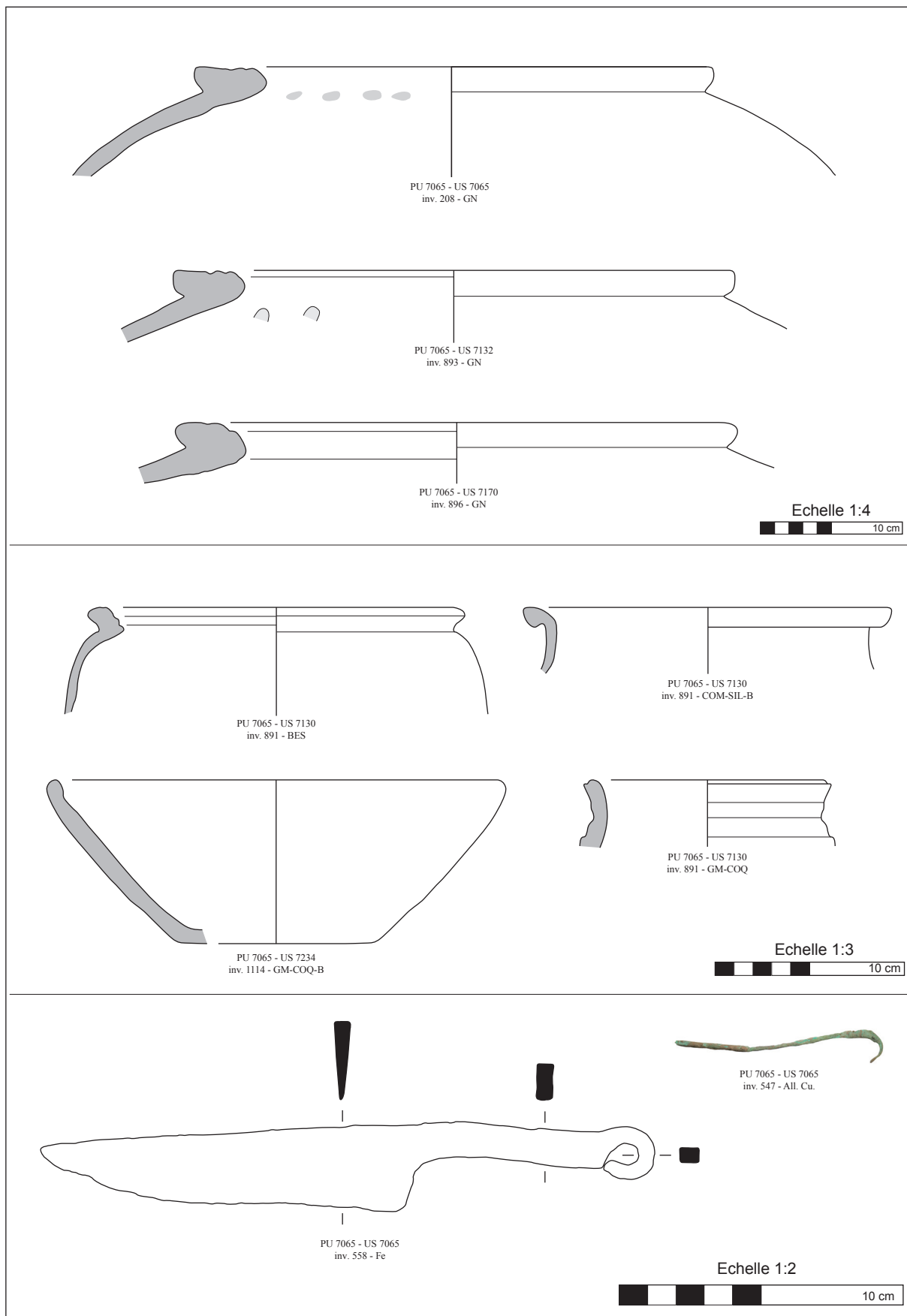


Fig. 43 - Puits PU 7065 : le mobilier céramiques gauloises et l'outillage métallique

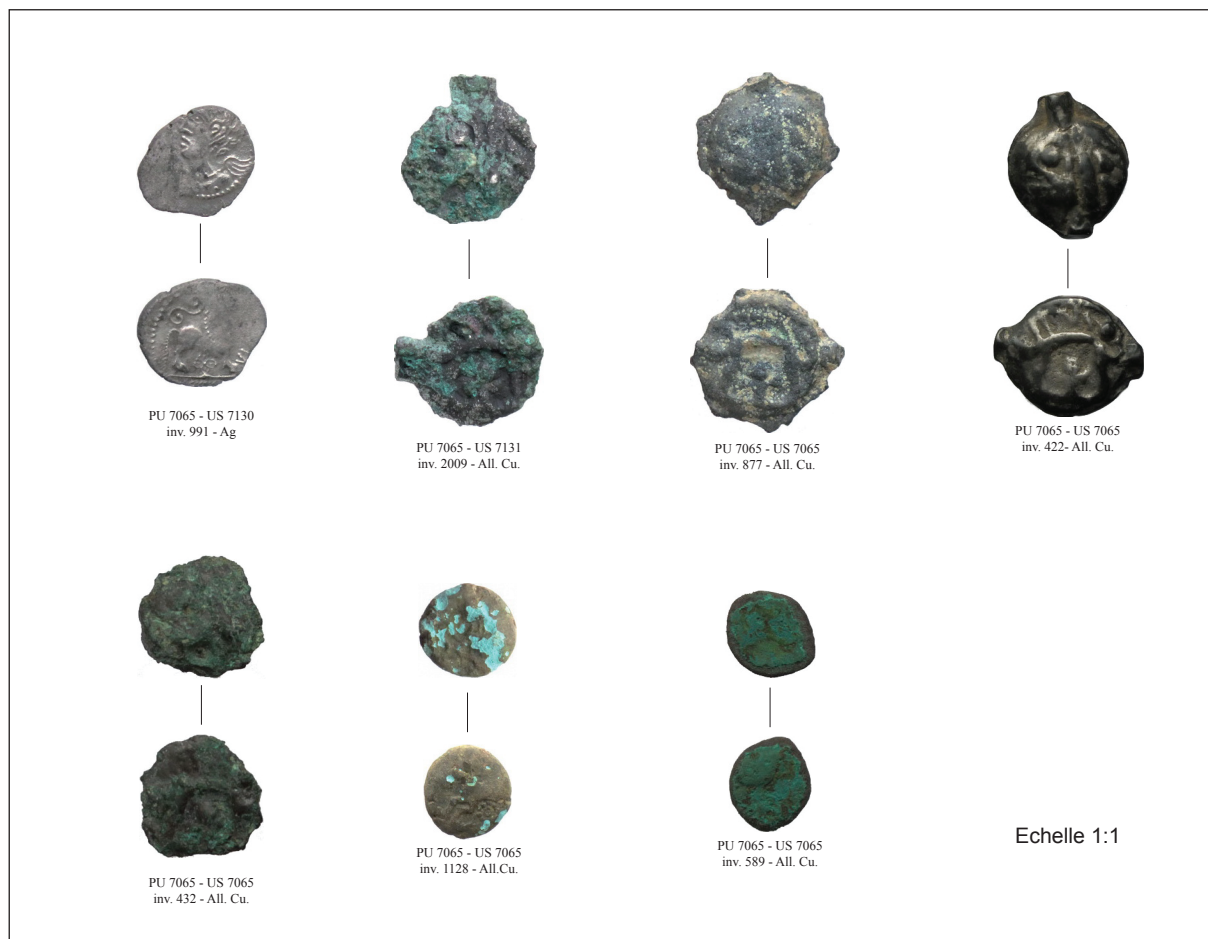


Fig. 44 - Puits PU 7065 : les monnaies

3.5.2. Le puits PU 7116

En 2010 avait été commencée l'investigation d'une structure en creux dont le profil justifiait une interprétation comme puits. Deux soucis venaient cependant contrarier sa fouille intégrale : la structure se trouvait pour partie en dehors des limites du sondage, et le temps restant ne permettait pas d'agrandir la fenêtre d'opération. Toutefois, la richesse du mobilier découvert ne pouvait qu'inciter à fouiller plus en profondeur cette structure et motivait en premier lieu l'ouverture d'une fenêtre encadrant cet aménagement. Il a été dans un premier temps procédé au vidage du remblaiement de 2010 pour retrouver les niveaux atteints, reprendre la stratigraphie (coupe A-B) et mieux appréhender les parois. Dans un second temps la « moitié » restante a été vidée. Plutôt que de procéder par passes sur l'intégralité du fond de la structure, la coupe a été déplacée au milieu de la structure (C-D) : c'est par moitiés successives que ce puits a été vidé et, ce, pour mieux percevoir des changements d'US.

Apparue à moins d'un demi-mètre sous le niveau de sol actuel (249,08 m NGF), la structure PU 7116, globalement circulaire, présente dans sa partie supérieure des parois évasées correspondant au cône d'effondrement des parois du puits (**Fig. 46**). Très rapidement, les parois plongent quasiment verticalement pour atteindre un diamètre moyen oscillant entre 1,20 m et 1,40 m. Toutefois, la perception des parois a parfois été rendue difficile par les possibles mouvements de couches marneuses encadrant et constituant aussi parfois le remplissage de la structure. Il n'a pas été possible de mettre en évidence des traces de cuvelage, et les bourrelets de marne contenant du charbon parfois observés doivent plutôt correspondre à des phénomènes naturels (niveaux de remplissage du puits à certaines périodes ?). Une hypothèse qui peut être avancée, en l'absence de tout appareil en pierre est l'emploi de matériaux périssables pour assurer le maintien des parois de l'encaissant et la pureté de l'eau puisée. Les abondantes pluies de 2011 ont montré combien la marne dans laquelle est creusé ce puits pouvait être sujette à des effondrements.

La structure a pu être observée sur une profondeur de 2 m, après quoi des impératifs de sécurité

rendaient impossible la poursuite d'une telle opération. Sur cette épaisseur, un certain nombre de couches pouvant correspondre à des comblements successifs du puits s'étagent en cuvette. Le fond n'a donc pas été atteint et il n'est pas encore possible de savoir s'il existait au fond un dispositif pour assurer la propreté des eaux (comme la meule du puits du Haut-Empire de Port Mariane à Lattes, Hérault : Daveau 2004, p. 515). Creusé à même le substrat, aucun dispositif de cuvelage n'a pu être observé, que ce soit en dur ou en matériaux périssables : on pense notamment au système de vannerie mis en évidence au Fossé des Pandours (Adam, Fichtl 2002, p. 24-25).

Au niveau de la couche terminale argileuse gris-jaune [US 7210], commençait à suinter la nappe aquifère. Que l'eau sourde à cette profondeur a constitué une raison supplémentaire de stopper la fouille. Un sondage limité a montré que cette couche se poursuivait sur au moins une vingtaine de centimètres supplémentaires. Cette unité stratigraphique, très compacte, ne contenait que de rares restes fauniques et constitue probablement un comblement naturel du puits résultant de l'effondrement des parois supérieures. Par-dessus, se distinguait une couche assez similaire [US 7192] si ce n'est que de gros blocs calcaires en tapissaient irrégulièrement le fond, sans présenter de traces d'outils ni former un aménagement particulier. D'une épaisseur d'environ 0,50 m, ce dépôt présentait un pendage sud-nord. C'est à ce niveau qu'apparaissent les premiers éléments matériels un peu plus conséquents (amphore, vaisselle céramique, faune, clous).

Plus grisâtre, la couche supérieure [US 7184] de moins d'une vingtaine de centimètres d'épaisseur est aussi plus riche en mobilier avec deux éléments remarquables : un jeton en céramique (inv. 943) et un osselet en alliage cuivreux (inv. 995). La couche argileuse grise supérieure [US 7143], caractérisée par des traces de rubéfaction, se décompose de deux parties : la couche la plus externe [US 7143a], plus claire, est plus riche en charbons tandis que, dans l'autre [US 7143b], on rencontre de petits nodules de calcaire. Là encore le mobilier mis au jour est abondant : on compte notamment une clé en fer (inv. 928: **Fig. 45**). Ces deux couches sont épaisses d'une dizaine à une trentaine de centimètres et recouvrent les parois

du puits jusqu'à la couche sommitale. Le remplissage suivant [US 7173] est constitué de blocs calcaire de 15 à 30 cm, pris dans un sédiment argileux brun-jaune. Il est recouvert par un comblement marneux jaune [US 7116], ponctué de diverses inclusions, très riche en mobilier. Parmi les éléments dignes d'être signalés, citons un jeton en os (inv. 884) et un poucier de passoire en alliage cuivreux (inv. 626). Toutes ces couches contenaient en quantité plus ou moins importante des charbons. Des prélèvements sédimentaires ont été effectués sur chacun de ces horizons.

Il n'a pas été possible de mettre en relation ce puits avec des aménagements environnants. Aucun des trous de poteau retrouvés en 2010 ou 2011 n'a pu être envisagé comme faisant partie d'un quelconque dispositif relatif à ce puits. Il semblerait que l'on soit dans le cas le plus simple de la typologie établie par A. Veyrac (Veyrac 2006, fig. 51, p. 108), celui d'un puits sans appareil de puisage ni aménagement empierré. Toutefois, l'érosion du site a pu entraîner la disparition de tels aménagements par nature rarement conservés.

L'abondant mobilier recueilli dans ce puits permet d'avancer une datation relativement précise (**Fig. 49 à Fig. 51**). Le mobilier céramique est homogène : si l'on s'en tient à l'examen de la sigillée, deux remarques s'imposent : d'une part, elle y est plus rare que dans d'autres structures du site – notamment le puits PU 7065 - ; d'autre part, elle présente un faciès précoce qui se signale

notamment par la présence d'une tasse de type *Conspectus* 7. Aussi, le comblement du puits PU 7116 apparaît comme l'un des plus précoces mis en évidence au *Cul de Breuil*, et datable de l'horizon ancien augustéen. Parmi les autres éléments remarquables dans le mobilier, on notera, outre la clé en fer et l'osselet en alliage cuivreux déjà cités, un soc de charrue (inv. 627), une lame de forces (inv. 363), un poucier de passoire en alliage cuivreux (inv. 626) et une fibule filiforme en fer (inv. 623). Au sein du mobilier céramique, on notera la présence d'un bord de mortier à bord digité, forme relativement rare mais attestée dans les niveaux précoces du pseudo temple de Cybèle à Lyon (Desbat 1998).



Fig. 45 - Puits PU 7116 : clé en fer dans le comblement (inv. 928)

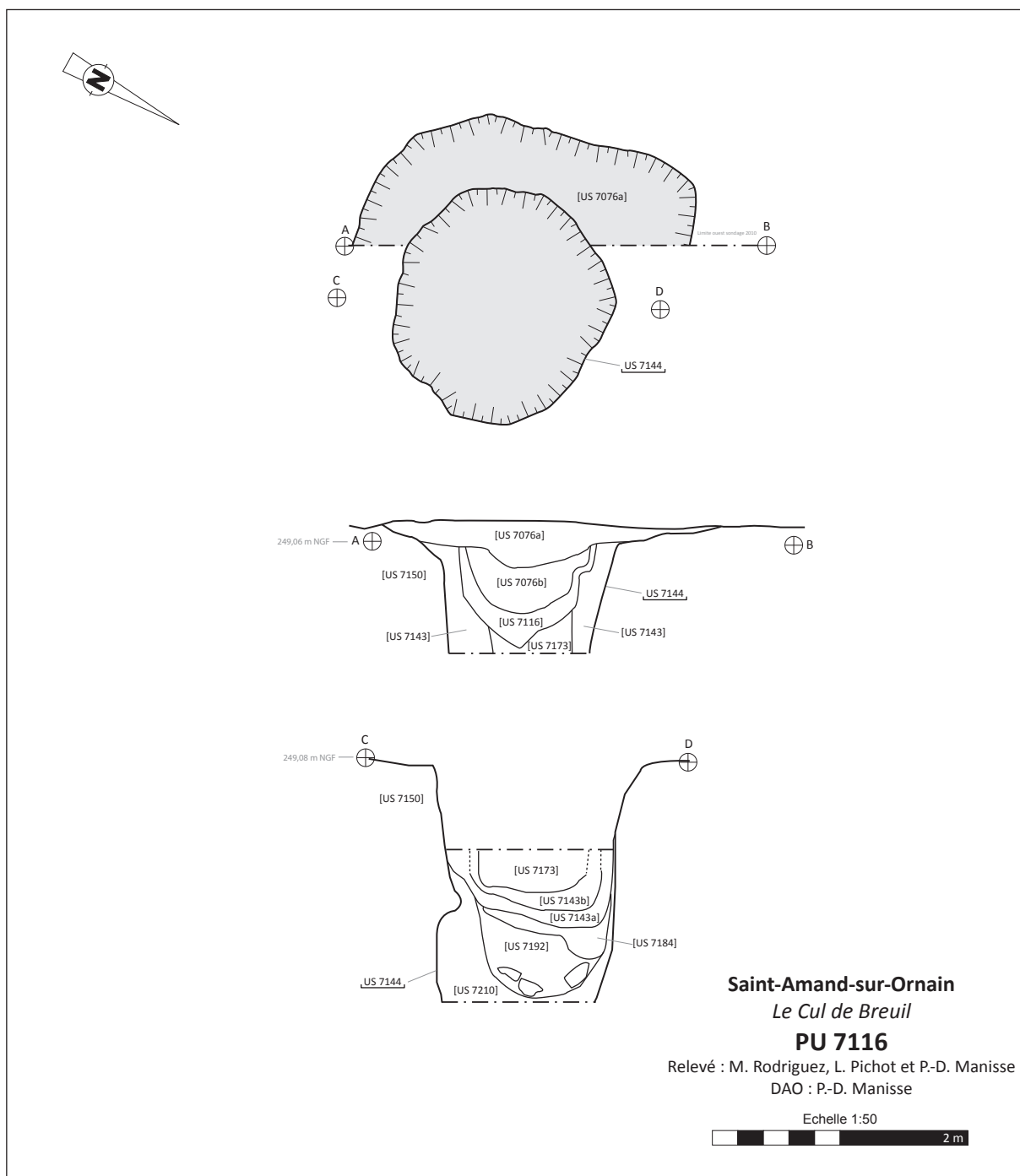


Fig. 46 - Puits PU 7116 : relevés en plan et en coupe



Fig. 47 - Puits PU 7116 : aspect de la coupe



Fig. 48 - Puits PU 7116 : aspect de la structure à la fin de la fouille

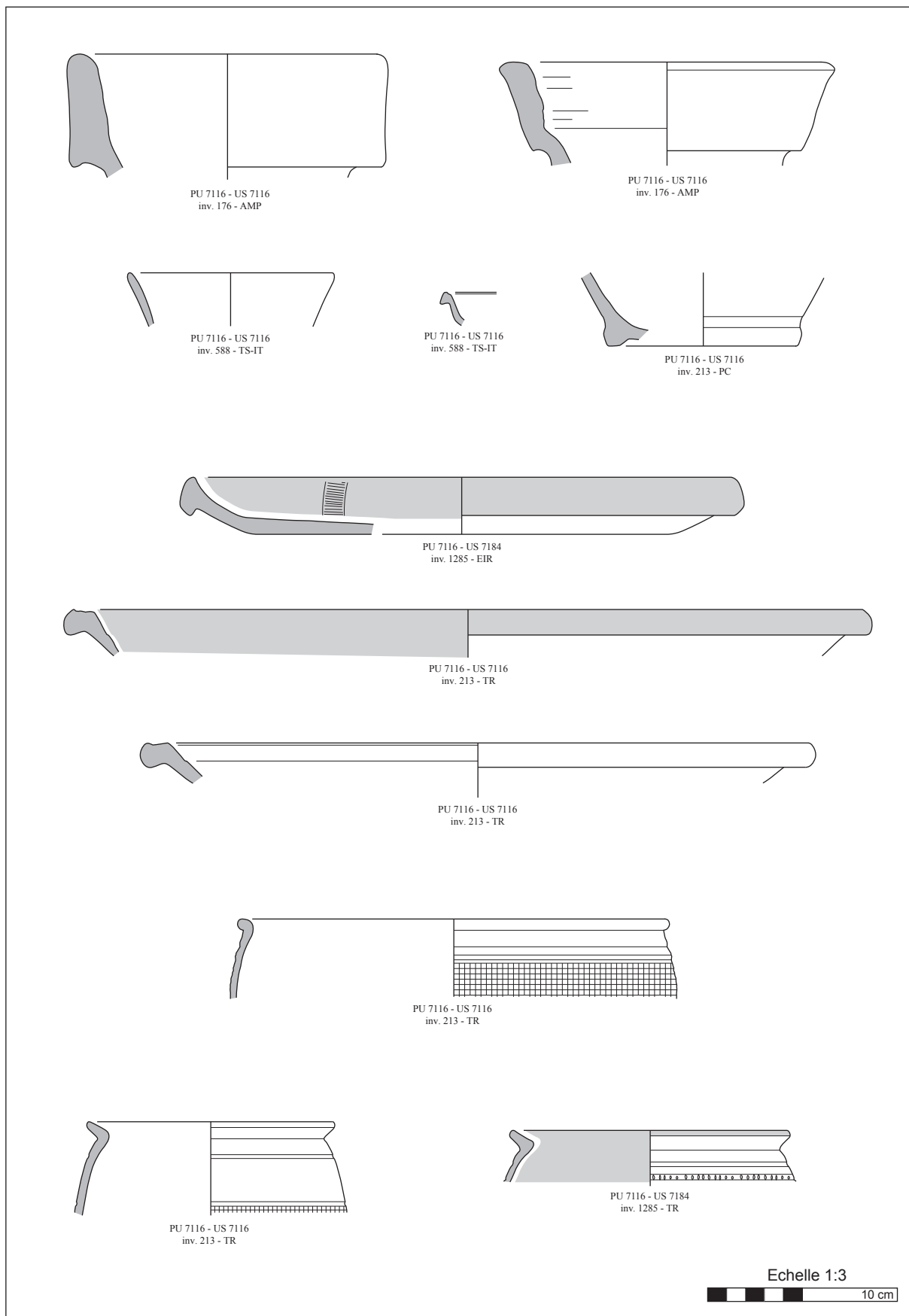


Fig. 49 - Puits PU 7116 : le mobilier céramique (1/2)

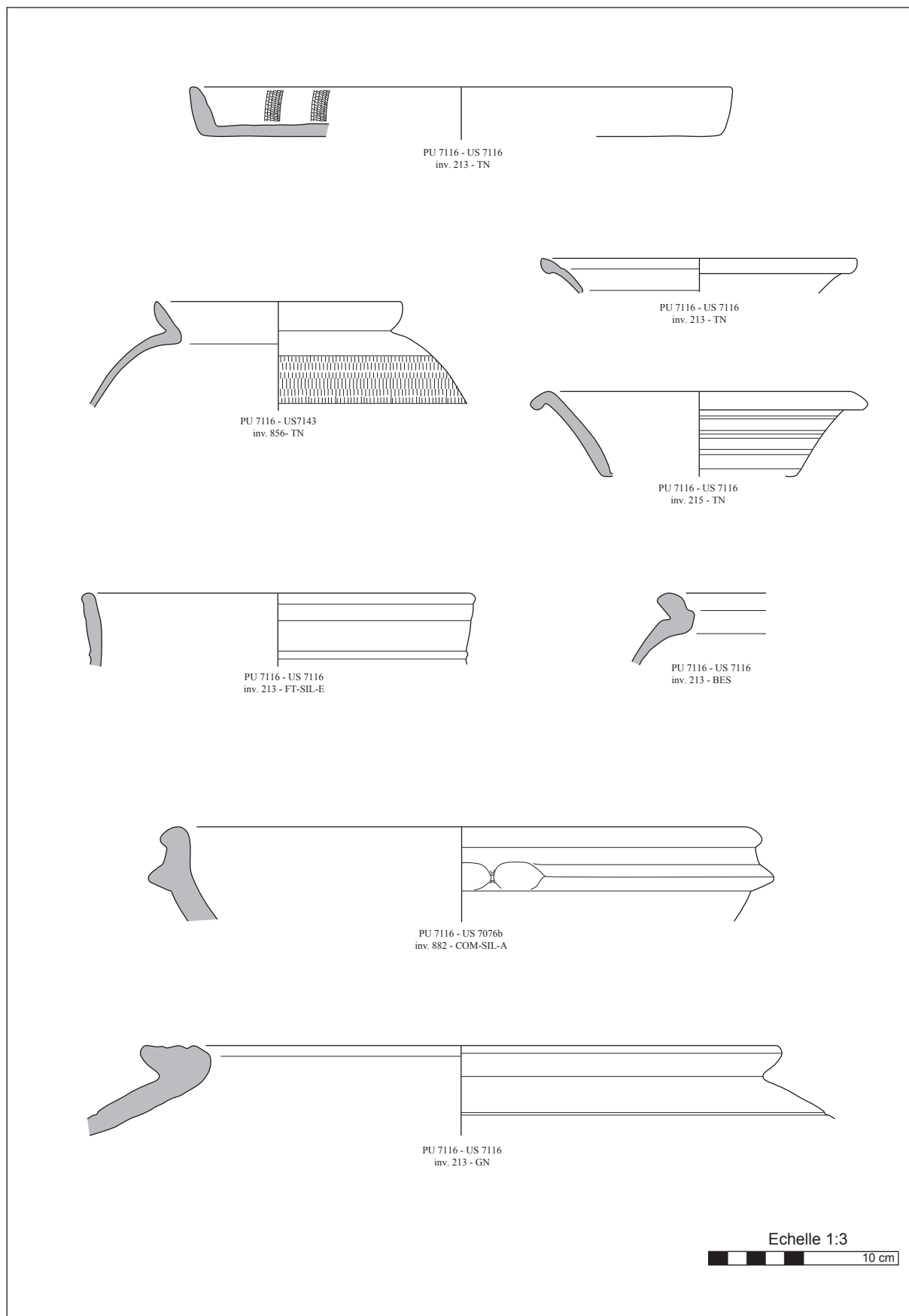


Fig. 50 - Puits PU 7116 : le mobilier céramique (2/2)

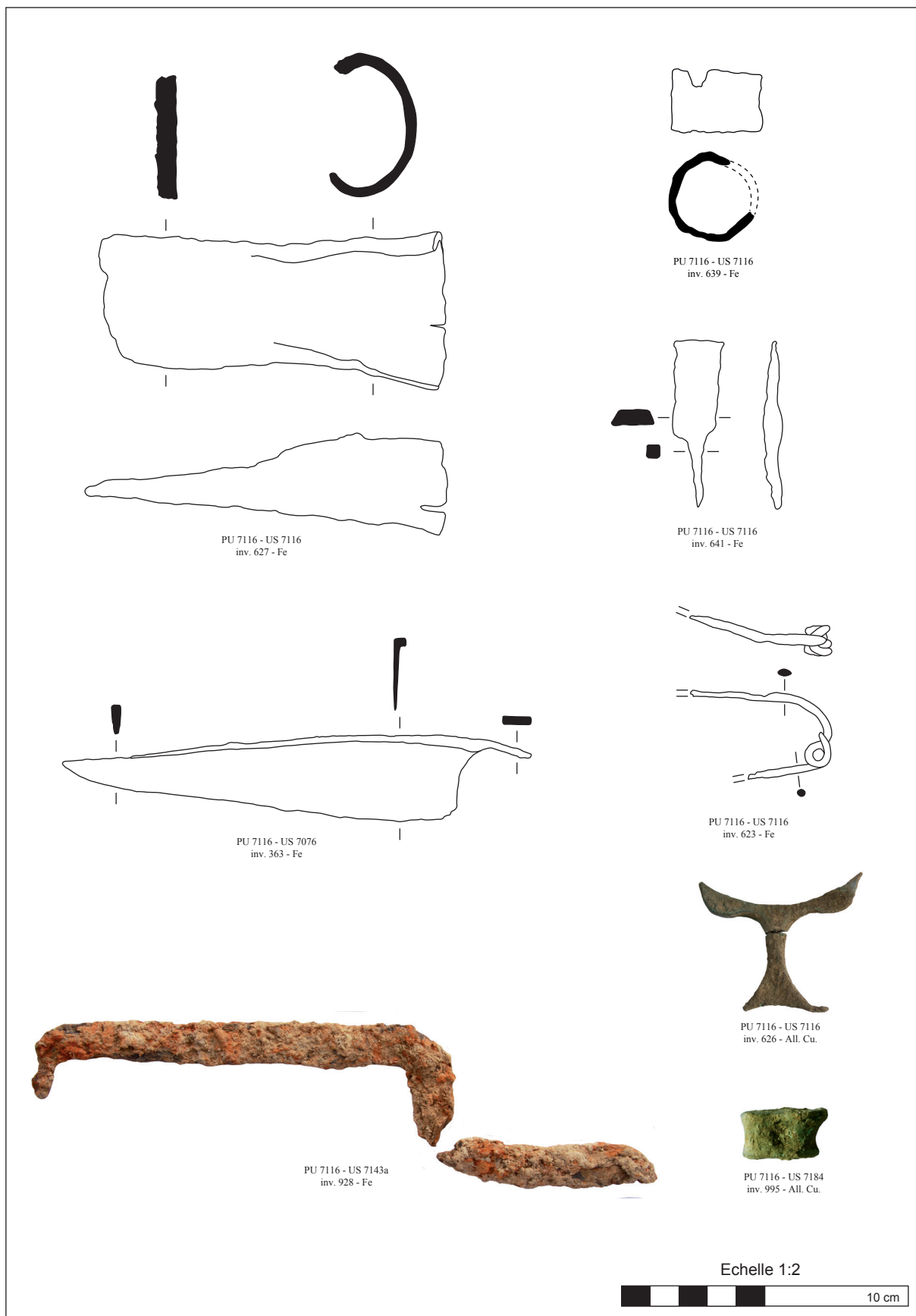


Fig. 51 - Puits PU 7116 : le mobilier métallique

3.5.3. Le puits PU 7251

Cette structure est localisée au nord de l'emprise, à la limite septentrionale de la voie VO 7096. Apparue sous forme de tache brune irrégulière à 250,51 m NGF (Fig. 52), elle présente un creusement aux contours irréguliers venant perforer la bande de roulement de la voie. Les parois [US 7296] sont verticales à légèrement évasées, et délimitent une cavité de 1,30 de diamètre en moyenne (Fig. 54). Aucun cône d'effondrement n'est perceptible dans la partie supérieure. Pour des raisons de sécurité, la fouille manuelle de cette structure s'est interrompue à 1,40 m de profondeur sous le niveau d'apparition.

La stratigraphie présente une succession de couches disposées en cuvette. Ce comblement supérieur peut être scindé en deux séquences de comblement limoneux assez organique, entre lesquelles s'intercale un lit de marne stérile [US 7270]. Malgré le pendage important des bords de ces couches, il est difficile de proposer l'hypothèse d'un recreusement de la structure. Par ailleurs, la présence de pierres de module important dans certains niveaux limoneux [US 7269, US 7284 et US 7285] trahit un comblement en partie volontaire de la structure. Il reste, au demeurant, que l'interprétation en tant que puits ne fait guère de doute, eu égard à la morphologie du creusement.

Le mobilier recueilli dans le comblement est relativement peu abondant en comparaison avec les autres structures de même type fouillées au Cul de Breuil (Fig. 55). Principalement concentré dans les niveaux limoneux supérieur [US 7251] et inférieur [US 7284], il se compose de céramiques – dont un unique fragment de sigillée italique –, d'amphores et de faune. On notera, parmi les éléments remarquables, la présence d'une quantité négligeable de scories (128 g), ainsi que d'une bouclette de cuirasse ou de baudrier en bronze (inv. 1184) comparable à celle découverte dans le niveau d'épandage EP 7007. D'un point de vue chronologique, si la faiblesse relative du mobilier ne permet pas une grande précision, il ne fait aucun doute que le comblement de cette structure peut être daté de la période augustéenne.



Fig. 52 - Puits PU 7251 : aspect avant la fouille



Fig. 53 - Puits PU 7251 : aspect de la coupe

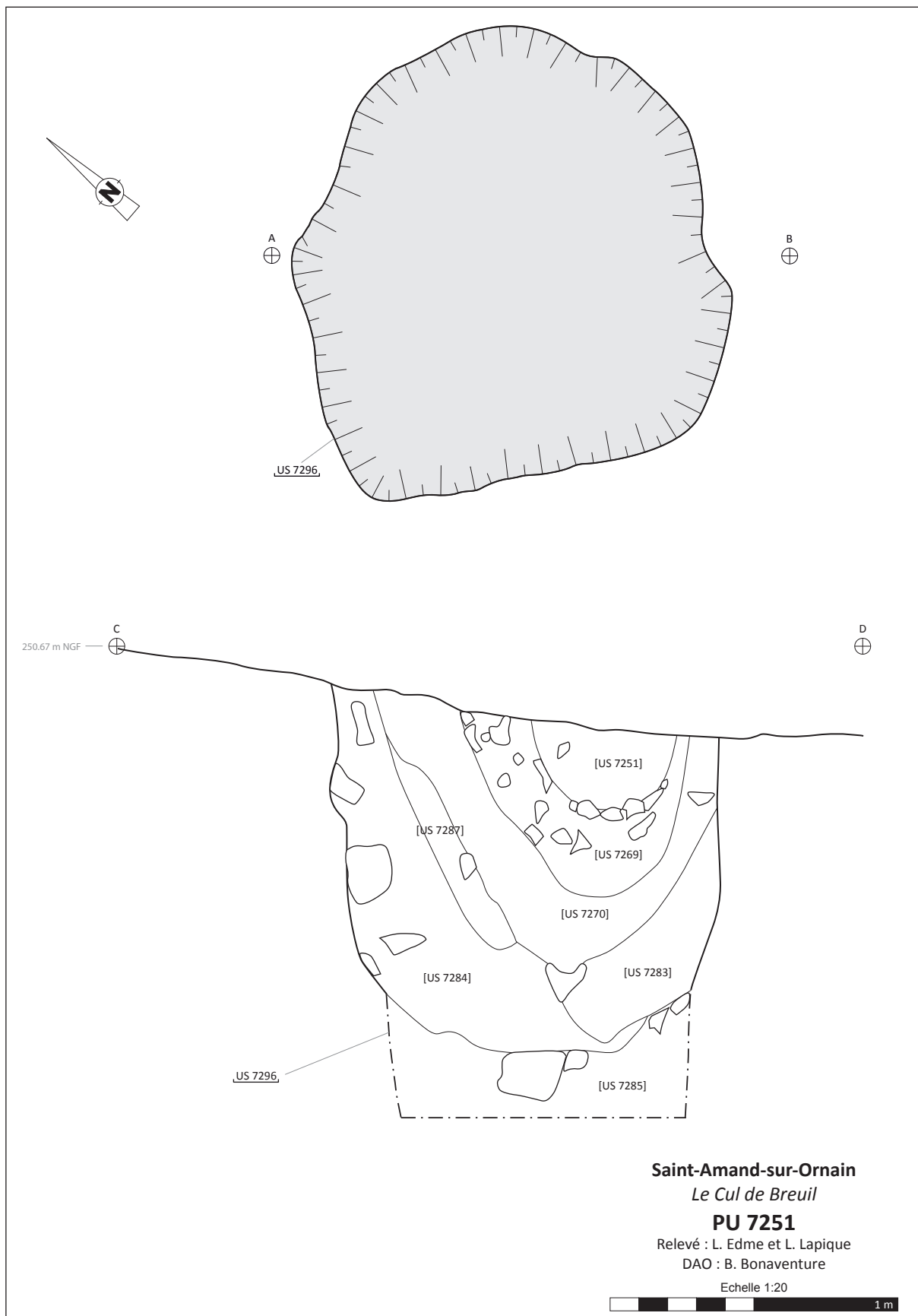


Fig. 54 - Puits PU 7251 : relevés en plan et en coupe

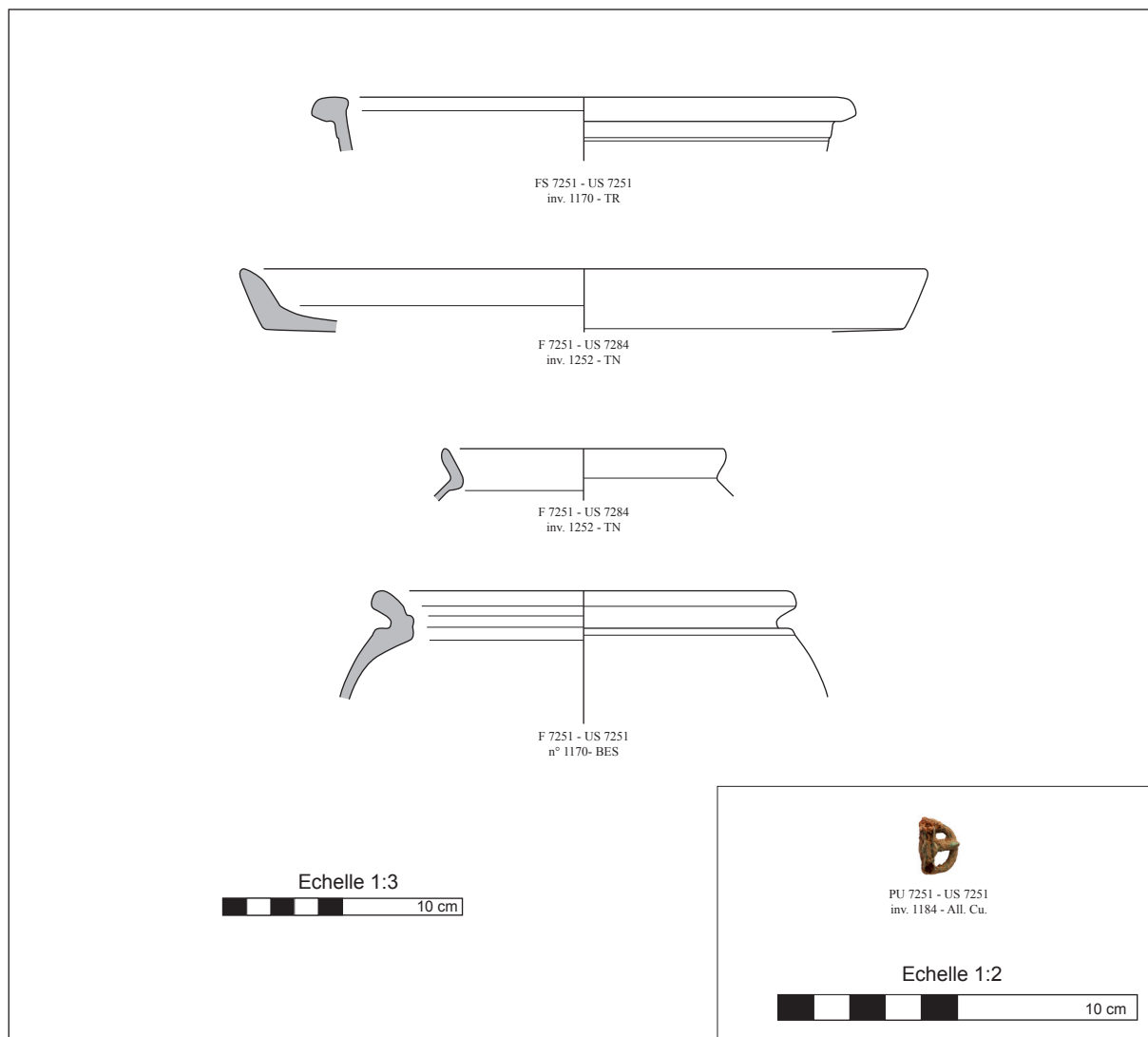


Fig. 55 - Puits PU 7251 : le mobilier

3.6. Les structures de combustion

3.6.1. Les fours FR 7181

Apparue en limite est de l'emprise, directement sous la terre végétale, cette structure se présente en surface sous forme d'une zone rubéfiée, associée à une anomalie ovalaire de terre organique. Le décapage mécanique n'ayant pas permis de dégager l'ensemble de la structure, une extension manuelle du sondage a été effectuée sur la bordure orientale.

Après nettoyage, la structure se présente sous la forme d'une anomalie circulaire composée de terre organique noire ceinturée d'un halo de marne rubéfiée (1,35 m de longueur, 1,60 m de largeur : **Fig. 56**). Après un étranglement d'une soixantaine de centimètres de large, cet ensemble se prolonge vers l'ouest par une anomalie de forme allongée composée d'un limon organique noir (2,80 m de longueur). Le tout se développe sur une longueur totale d'environ 4,90 m. La fouille a mis en évidence la présence de deux fours associés à une même fosse de travail, le chevauchement des deux fours ayant, dans un premier temps, faussé la perception des structures (**Fig. 57 et Fig. 58**). Le four n° 2, le plus récent, est en effet venu s'installer sur le four n°1. La conservation de ces structures est variable. Elles sont installées dans une pente à déclivité relativement élevée (environ 18 %). L'érosion a quasiment arasé l'élévation du four n°2 conservé sur quelques centimètres. Le four n°1, épargné par l'érosion naturelle, est mieux conservé mais est également fortement endommagé.

Le four n°1 est creusé directement dans le substrat marneux. Il est constitué d'une chambre de cuisson quasiment circulaire (1,50 m x 1,30 m) avec une sole de marne lissée [US 7282] formant une cuvette, recouverte sur toute sa surface par une fine couche charbonneuse [US 7223], et reposant directement sur le substrat. L'architecture des parois [US 7293], conservées sur quelques centimètres, est difficilement saisissable. Il semble cependant que les parois n'aient fait l'objet que d'un simple lissage, à la suite du creusement. Dans sa partie occidentale, la chambre de cuisson conserve un alandier (0,50 m de largeur sur 0,30



Fig. 56 - Fours FR 7181 : aspect avant la fouille

m de hauteur et 0,40 m de profondeur), constitué de pierres plates posées au sol [US 7294] et de blocs posés de champ pour les parois [US 7248]. Le comblement du laboratoire du four, composé d'une succession de marne rubéfiée et d'argile [US 7254, US 7220, US 7221, US 7261, US 7262, US 7263, US 7268 et US 7204], semble indiquer qu'il s'est effondré sur lui-même.

Le four n°2 s'installe en partie sur le précédent, avec un décalage d'une soixantaine de centimètres vers le nord-est. Son creusement recoupe les couches supérieures du comblement du four n°1 à l'ouest et entame le substrat marneux à l'est. Seule sa chambre de cuisson est conservée : elle présente des dimensions identiques à celles du four n° 1 (1,55 m x 1,30 m). Comme le four n°1, la sole est constituée de marne lissée [US 7246] et forme également une légère cuvette. Elle est également recouverte en partie par une fine couche de charbon [US 7225]. Les parois en marne rubéfiée [US 7200], conservées, là encore, sur quelques centimètres, ne permettent pas d'en

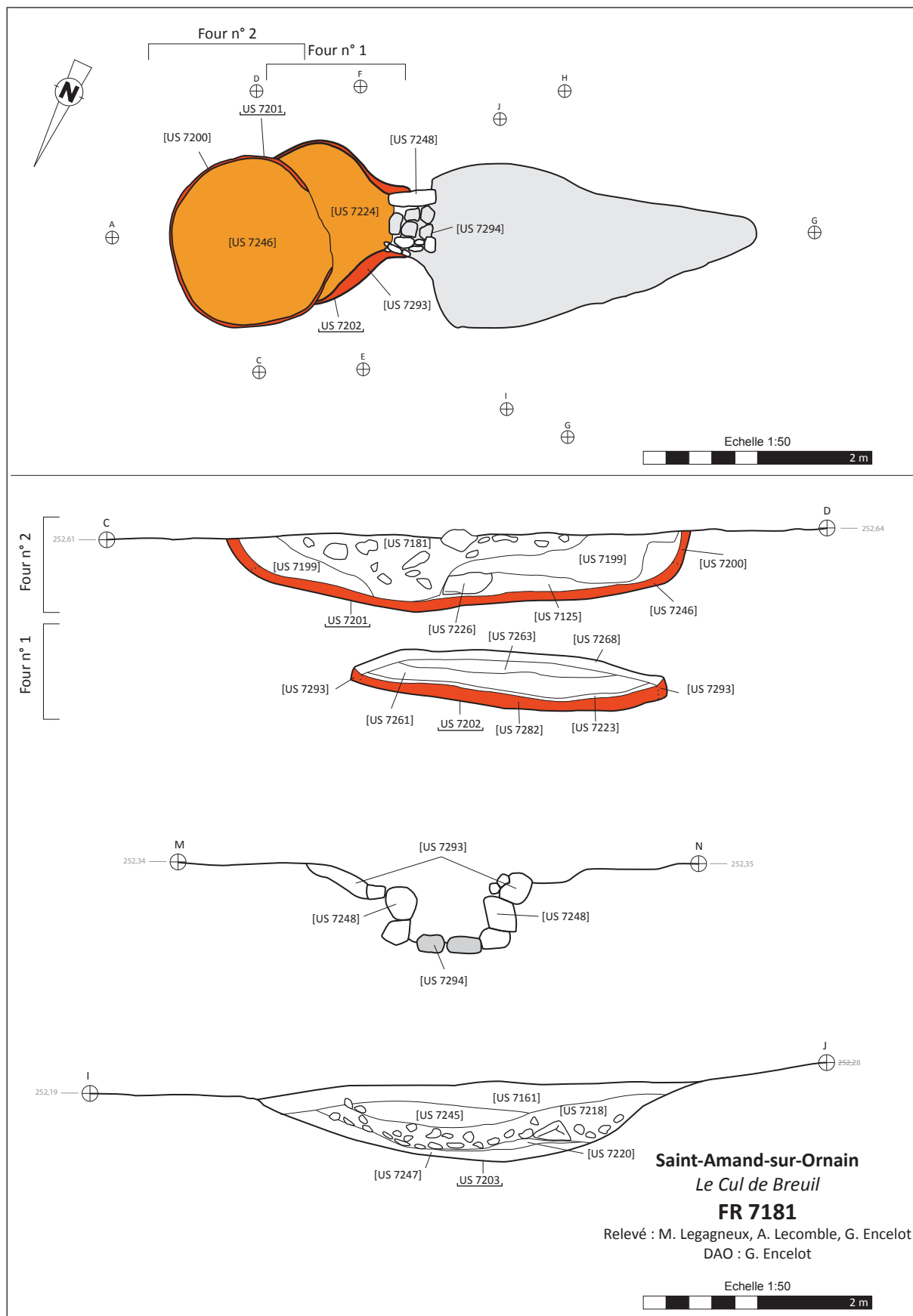


Fig. 57 - Fours FR 7181 : relevé en plan et coupes transversales

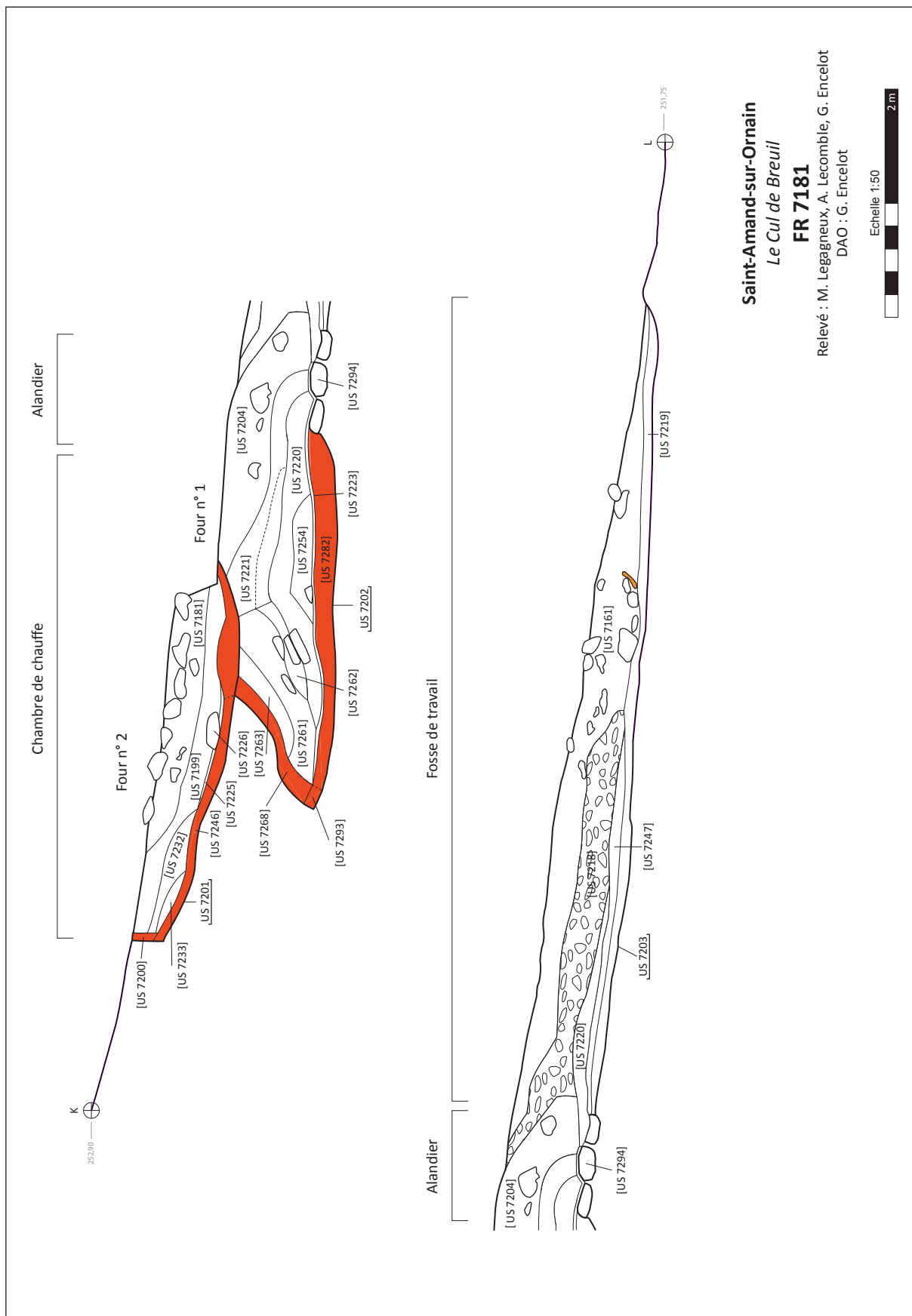


Fig. 58 - Fours FR 7181 : coupe longitudinale



Fig. 59 - Fours FR 7181 : aspect en cours de fouille

saisir l'architecture. Le comblement du deuxième four est constitué, pour les couches inférieures, de blocs de calcaire d'un module de 0,10 à 0,30 m [US 7226] et de marne rubéfiée incluant des fragments de parois [US 7232 et US 7233]. Concernant les couches supérieures, elles se composent d'argile brune [US 7199] et d'une couche de limon organique [US 7181] se développant dans la dépression laissée suite à l'abandon du four.

Au devant de ces fours, se développe une fosse de travail excavée (2,80 m de longueur sur 1,40 m de largeur et 0,30 m de profondeur). Creusée dans le substrat, elle s'appuie directement sur la bouche du four n°1. Le fond de cette fosse est constitué de marne rubéfiée [US 7247] recouverte par une couche cendreuse et charbonneuse [US 7220] également présente sur la sole du four n°1. Ce comblement indique une utilisation conjointe du four n°1 et de la fosse de travail servant à évacuer les restes de combustion. Une seconde phase de comblement, constitué d'un agglomérat de cailloux et d'argile formant une cuvette [US 7218] comblée par une couche cendreuse et charbonneuse [US 7245], met en lumière un



Fig. 60 - Fours FR 7181: détail de l'alandier

deuxième état de la fosse. Une nouvelle couche [US 7218] vient en partie recouvrir la bouche du four n°1 : ce second état n'a pas été utilisé lors du fonctionnement de ce four. L'érosion ayant fortement perturbé la lecture du four n°2, la relation entre celui-ci et le second état de la fosse n'est pas certaine, mais il est tentant de les rapprocher. Un dernier comblement de limon organique [US 7161] vient sceller la fosse de travail et marque l'abandon de la structure.

Bien que ces deux fours ne soient pas conservés dans leur totalité, la chambre de cuisson du four n°1 et les dimensions similaires de la chambre de cuisson du four n°2 peuvent laisser penser à la présence de fours à dôme fermé et à enfournement latéral. Leur morphologie, à rapprocher de celle de four à pain utilisé en France jusqu'au XIX^e s., dénote un usage lié à une activité culinaire. La méthode de construction employée à Nasium (creusement du substrat) n'est pas la seule connue, des fours similaires pouvant être entièrement maçonnés (Reddé *et alii* 2011).

L'environnement immédiat de ces fours n'est connu qu'à l'ouest de ces structures. Aucun de ces éléments ne permet d'affirmer si ces fours étaient utilisés en milieu fermé ou ouvert.

N'ayant livré que peu de mobilier, la chronologie de ces structures est difficilement perceptible (Fig. 62). Seuls les niveaux de comblement supérieur du four n°2 et de la fosse de travail [US 7181 et US 7161], contenant les seuls éléments



Fig. 61 - Fours FR 7181 : aspects de la structure au cours de différentes étapes de la fouille

de mobilier archéologique, peuvent nous apporter des informations quant à l'époque de leur abandon. Les quelques éléments en céramique ne permettent pas de datation plus précise qu'à la fin de La Tène ou au début de l'époque romaine, même la présence de formes typiquement laténiennes (notamment deux bols hémisphériques caractéristiques de La Tène D2) pourrait indiquer une datation relativement précoce pour le secteur.

Ce type de four est attesté en Gaule méridionale dès le III^e s. av. J.-C. (Py, Garcia 1993), ainsi que sur plusieurs *oppida* de Narbonnaise : Le Castellans de Rognac, La Cloche (Chabot 1979) ou encore Saint-Blaise (Arcelin 1971). A l'exception du four de la Ferté-Hauterive, dans l'Allier (Pion, Genty 2002), daté de La Tène C2-D1, il faut attendre la seconde moitié du I^{er} siècle avant

J.-C. pour voir se systématiser l'utilisation de ce type de structure de cuisson : les plus précoces sont sans doute ceux de Gondole, datés de La Tène D2 (Y. Deberge, information personnelle), tandis qu'ils apparaissent à l'époque augustéenne en contexte rural (Fleury-sur-Orne : Demarest *et alii* 2009) ou militaire (Lyon-Cybèle : Desbat 1998 ; La Porte du Rebut : J.-L. Flouest, information personnelle). Il est utilisé au moins jusqu'au II^e s. ap. J.-C. en Gaule romaine (Gellainville : Delhoofs *et alii* 2010).

Tous ces aménagements sont interprétés comme des structures à vocation culinaire – notamment les exemples de Ferté-Hauterive et de Gondole – assimilés à des fours de type « Tandoor ». Cette interprétation peut également être appliquée aux fours du *Cul de Breuil* : en effet, leur morphologie

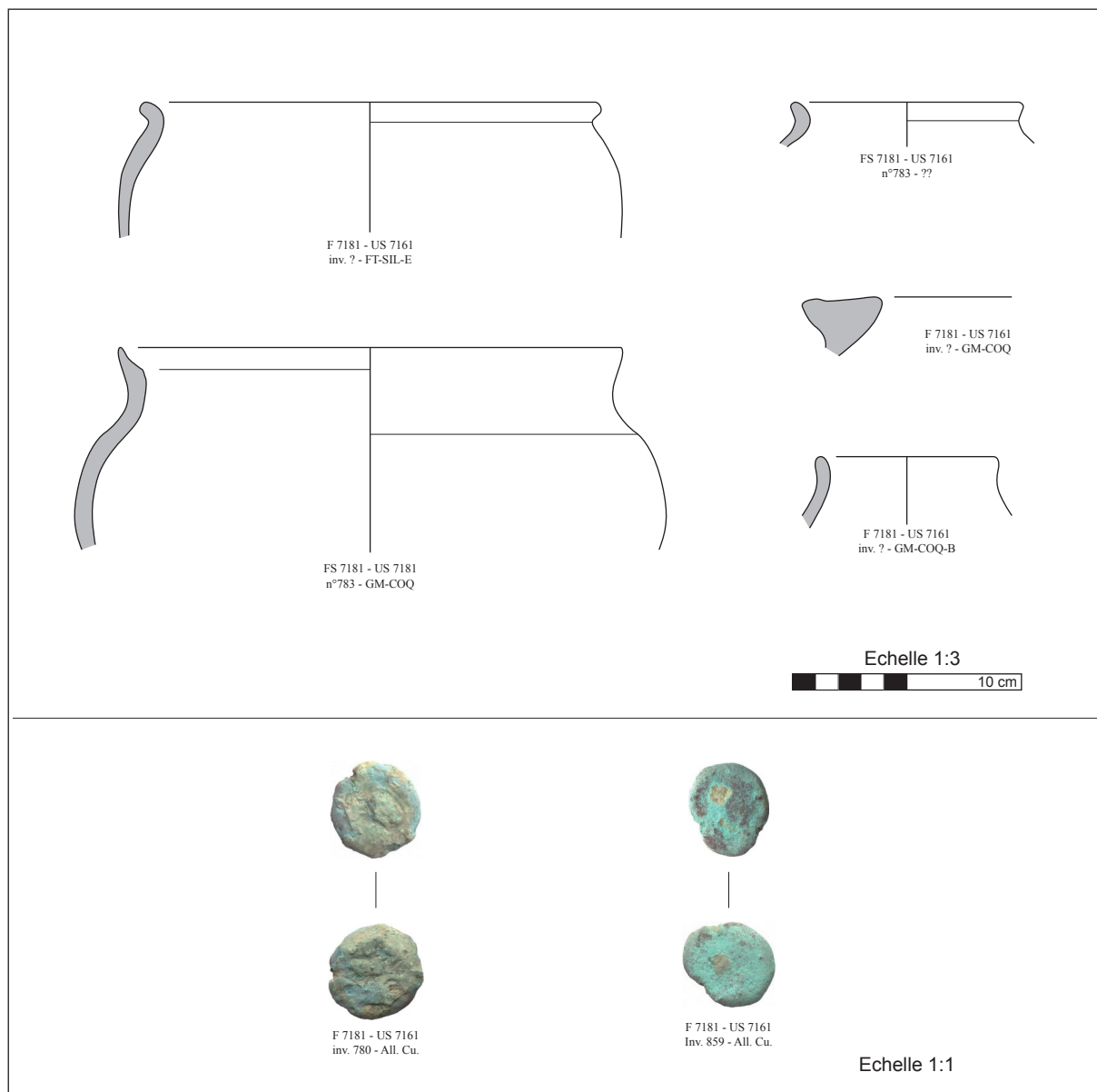


Fig. 62 - Fours FR 7181 : le mobilier

ne se prête guère à une utilisation dans le cadre de la production artisanale d'objets manufacturés (poterie ou métal), et la relative faiblesse de la rubéfaction (les parois sont très imparfaitement cuites) induit une montée en température limitée. Aussi, si la cuisson de pains peut être sérieusement proposée, il faut également envisager la cuisson d'autres préparations alimentaires. Ce

mode de cuisson, peu usité des gaulois, semble trahir une nette influence italique dans la préparation culinaire : on notera, à ce titre, que dans leurs manifestations les plus précoces en Gaule continentale, ces fours sont souvent associés à des contextes militaires. On citera notamment les exemples de Lyon, Gondole et de la Porte du Rebout à Bibracte.

3.6.2. Le foyer (?) FY 7235

A l'extrémité sud-ouest de l'emprise, sous le niveau EP 7153, est apparu dans la pente un espace présentant quelques traces disjointes de rubéfaction en arc de cercle [US 7235], cernant une pellicule charbonneuse [US 7236] (**Fig. 63 et Fig. 64**). Ce remplissage de faible épaisseur n'a pas forcément été facile à distinguer des couches immédiatement supérieures et se trouvait parfois sous des poches de marne naturelles. Là encore, le positionnement dans la pente est un élément qui pose question de même que la nature de la structure. On peut penser à un simple petit feu de camp. Ainsi, la présence de deux piquets, un peu déportés par rapport à la zone rubéfiée de FY 7235, peut laisser entrevoir l'hypothèse d'un dispositif à fonction culinaire qu'on rattacherait au foyer, à moins qu'ils ne se greffent d'une manière ou d'une autre au dispositif de l'ensemble 2. Aucun mobilier dans le remplissage de ces piquets n'est attesté. Toutefois, ce niveau charbonneux était en relation directe avec le trou de poteau PO 7239 qui s'intègre à l'ensemble 2, et qui présentait un remplissage très charbonneux. Aussi, le niveau de charbon FY 7235 pourrait correspondre aux restes de l'incendie du poteau.

Quelques os brûlés et quelques tessons constituaient le principal mobilier récolté. Après enlèvement de la couche, deux éléments intéressants

sont apparus, mais les limites de la fenêtre excavée rendent difficile leur interprétation. D'une part, le pendage cesse et laisse place à l'amorce d'une contre-pente. D'autre part, le lit d'un dépôt alluvionnaire [US 7242] a été mis au jour au point le plus bas sans qu'on ait pu en évaluer l'ampleur ni la profondeur.



Fig. 63 - Foyer FY 7235 : aspect avant la fouille

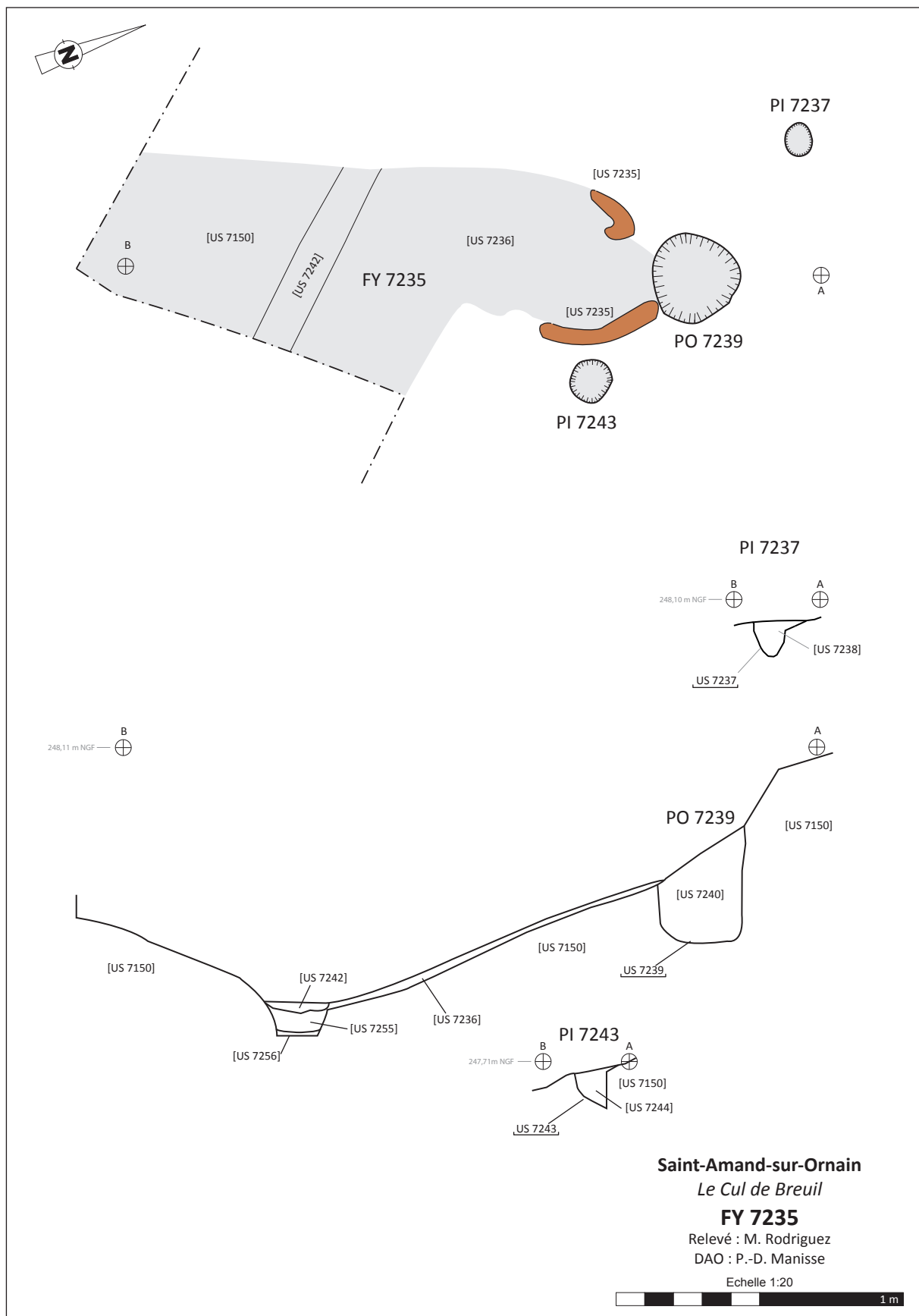


Fig. 64 - FY 7235 : relevés en plan et en coupe

3.7. Les fosses

3.7.1. La fosse FS 7180

Cette structure est localisée au centre de l'emprise, entre le fossé FO 7176 et les trous de poteaux PO 7179, PO 7178 et PO 7183. Elle se présentait, en surface, sous la forme d'une tache circulaire d'environ 1,60 m de diamètre apparue

à 251,38 m NGF. De nombreuses pierres et du mobilier en surface avaient laissé penser qu'il s'agissait d'une fosse ; or, la fouille n'a révélé qu'une épaisseur d'une dizaine de centimètres avant d'atteindre le terrain naturel (**Fig. 65**). Le comblement était complètement stérile. On est porté à penser, sur ces éléments, qu'il ne s'agit que d'une dépression localisée du terrain naturel comblée par le niveau de colluvionnement.

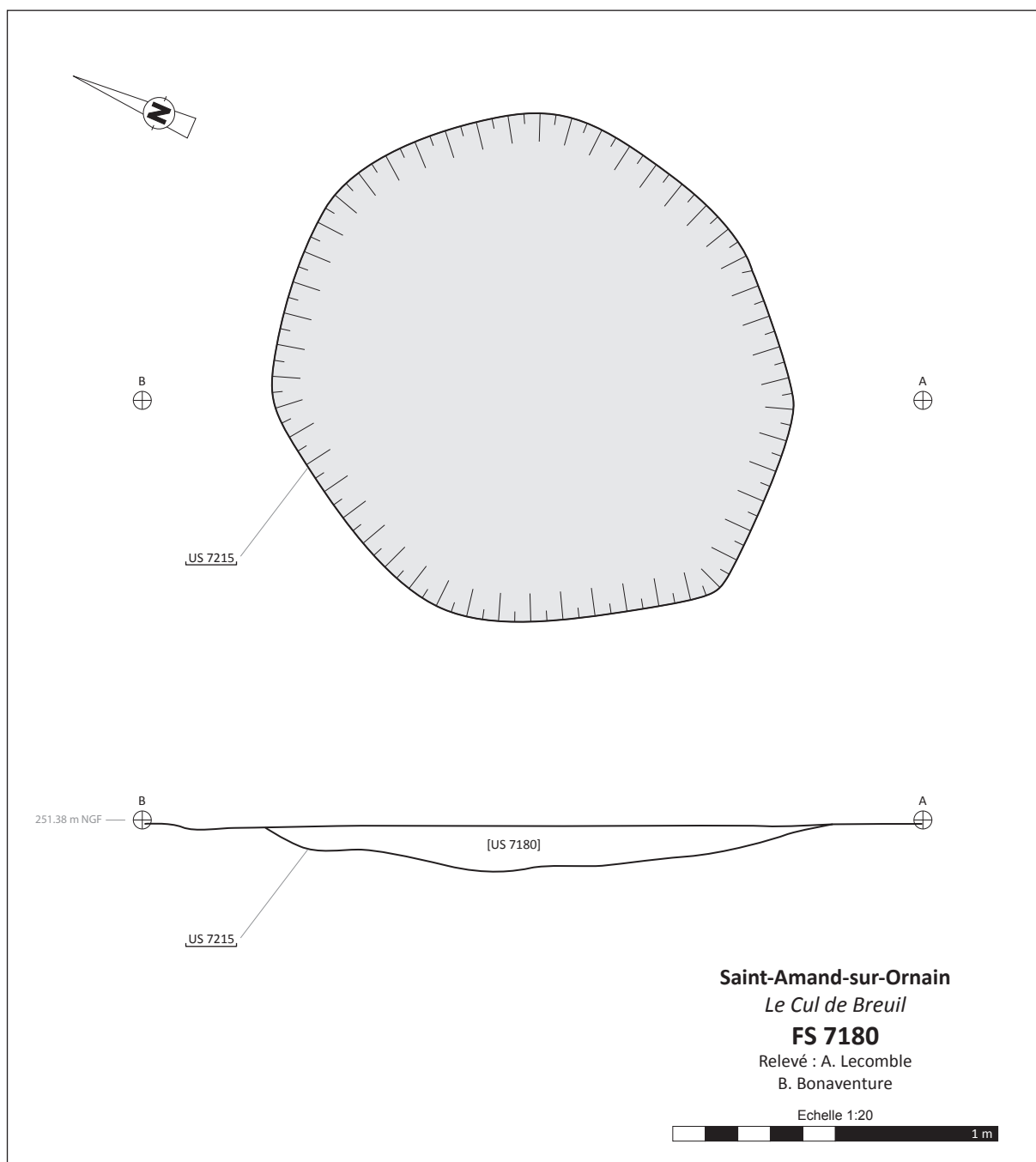


Fig. 65 - Fosse FS 7180 : relevé en plan et en coupe

3.7.2. La fosse FS 7217

La fosse FS 7217 est apparue au nord de l'emprise, à proximité du puits PU 7251. Elle recoupe la bande de roulement de la voie VO 7096. Apparue à 250,06 m NGF, elle présente un creusement ovoïde irrégulier d'environ 0,80 m de diamètre pour une profondeur conservée de 0,17 m [US 7259] (**Fig. 66**). Le comblement se caractérise par une argile brune compacte et charbonneuse.

Le mobilier contenu se compose d'un peu de céramique, de faune et de scories. L'absence d'éléments pertinents dans la céramique ne permet pas de dater précisément de cette structure, de même que sa fonction exacte ne peut être déterminée ; tout au plus, peut-on envisager un lien avec d'autres fosses découvertes dans ce secteur en 2010 (FS 7050, FS 7095 et FS 7114) qui ont également livré un faciès mobilier essentiellement constitué de faune et de scories.

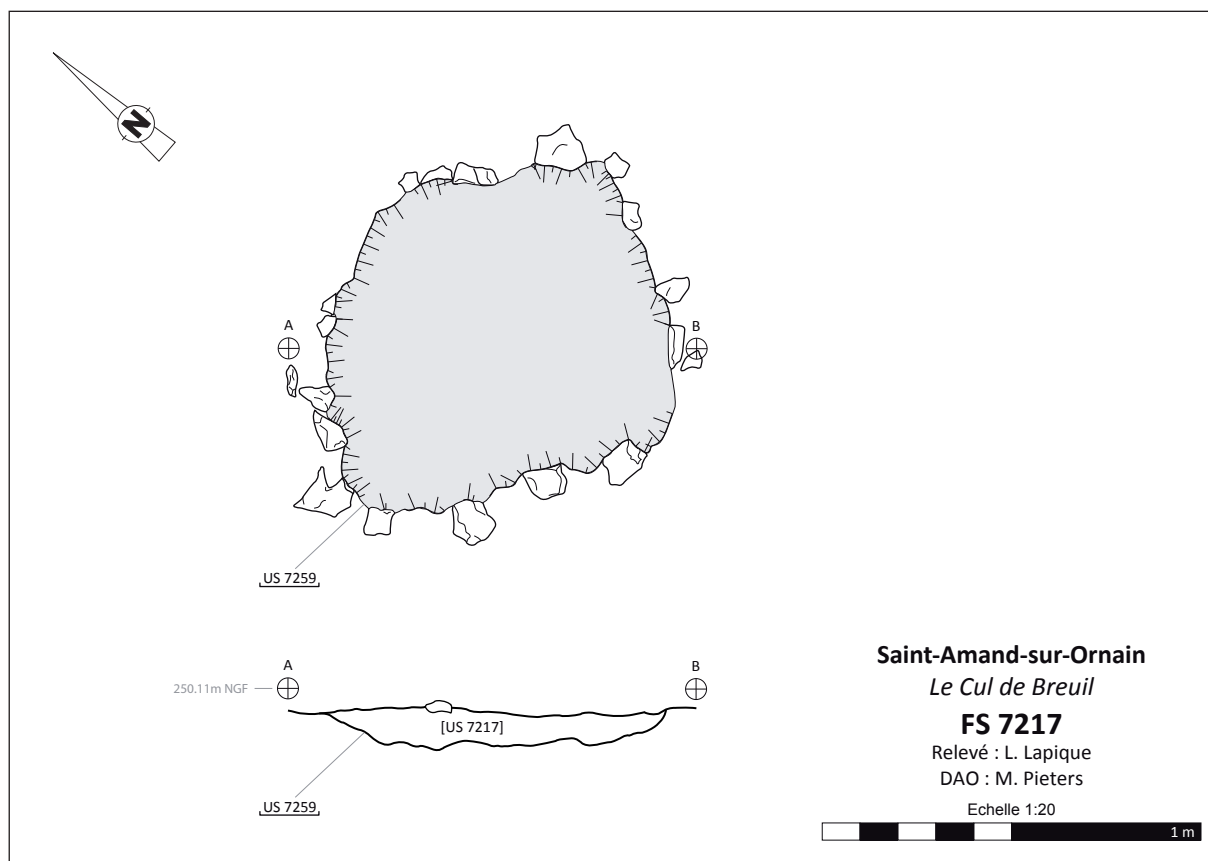


Fig. 66 - Fosse FS 7217 : relevés en plan et en coupe

3.7.3. La fosse FS 7258

Cette structure est apparue à l'est de l'emprise de la fouille, au niveau de la partie la plus large du niveau d'épandage EP 7007. La relation qui unit ces deux structures est toutefois ambiguë : si la fosse FS 7258 a été identifiée entre les deux principales couches du niveau d'épandage (US 7156 et 7250), les similitudes de nature des sédiments ne permettent pas de s'assurer qu'elle n'ait pas perforé l'ensemble de ce niveau. En tout état de cause, le creusement de la fosse FS 7258 est postérieur aux débuts de la constitution du niveau d'épandage, même si celui-ci a pu continuer à être alimenté postérieurement au comblement définitif de la fosse. Par ailleurs, cette structure se situe dans le prolongement du fossé FO 7176, au niveau de laquelle il s'interrompt. La relation stratigraphique entre les deux structures est également délicate à identifier, mais il semble que la fosse FS 7258 recoupe le fossé FO 7176.

La fosse présente un plan irrégulier mais proche du rectangle de 1,37 m de longueur pour une largeur de 1,25 m (**Fig. 67 et Fig. 68**). Le creusement [US 7301] est également irrégulier, mais les parois sont proches de la verticale tandis que le fond est plat. La profondeur conservée est de 0,89 m.

La stratigraphie trahit trois étapes successives de comblement : le niveau de comblement final [US 7258] consiste en un limon brun dans lequel on trouve des charbons fréquents ainsi que des petites pierres calcaire. Épaisse d'une trentaine de centimètres, elle se dépose horizontalement sur un niveau de pierres calcaire d'une vingtaine de centimètres en moyenne prises dans une matrice limoneuse [US 7299]. Le comblement inférieur [US 7300] est également constitué d'un limon charbonneux.



Fig. 67 - Fosse FS 7258 : aspect de la coupe

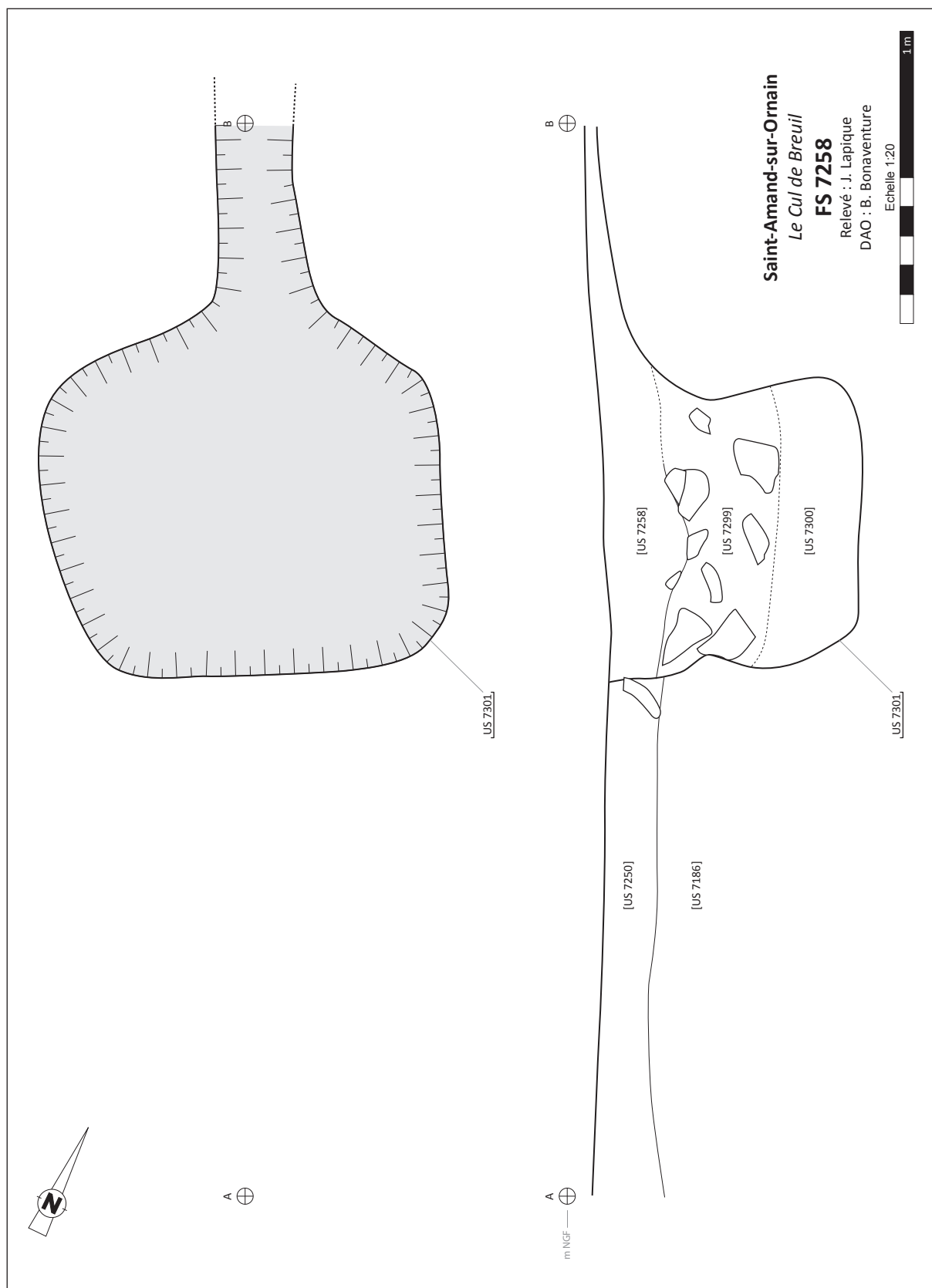


Fig. 68 - Fosse FS 7258 : relevés en plan et en coupe

Parmi le mobilier récolté (**Fig. 69**), le seul élément remarquable consiste en une monnaie de bronze frappé de type MATUGENOS. Le mobilier céramique présente, à première vue, un faciès qui semble s'inscrire dans un horizon ancien de l'occupation du *Cul de Breuil* : si l'absence de sigillée italique ne peut être surinterprétée en

raison de la faiblesse quantitative de l'échantillon, le gobelet à parois fines, la *terra nigra* et la céramique fine à dégraissant coquillé renvoient au faciès mis en évidence sur l'*oppidum*, soit à la fin de La Tène D ou le tout début de la période augustéenne. Cette proposition de datation devra toutefois être confirmée par l'étude exhaustive du mobilier.

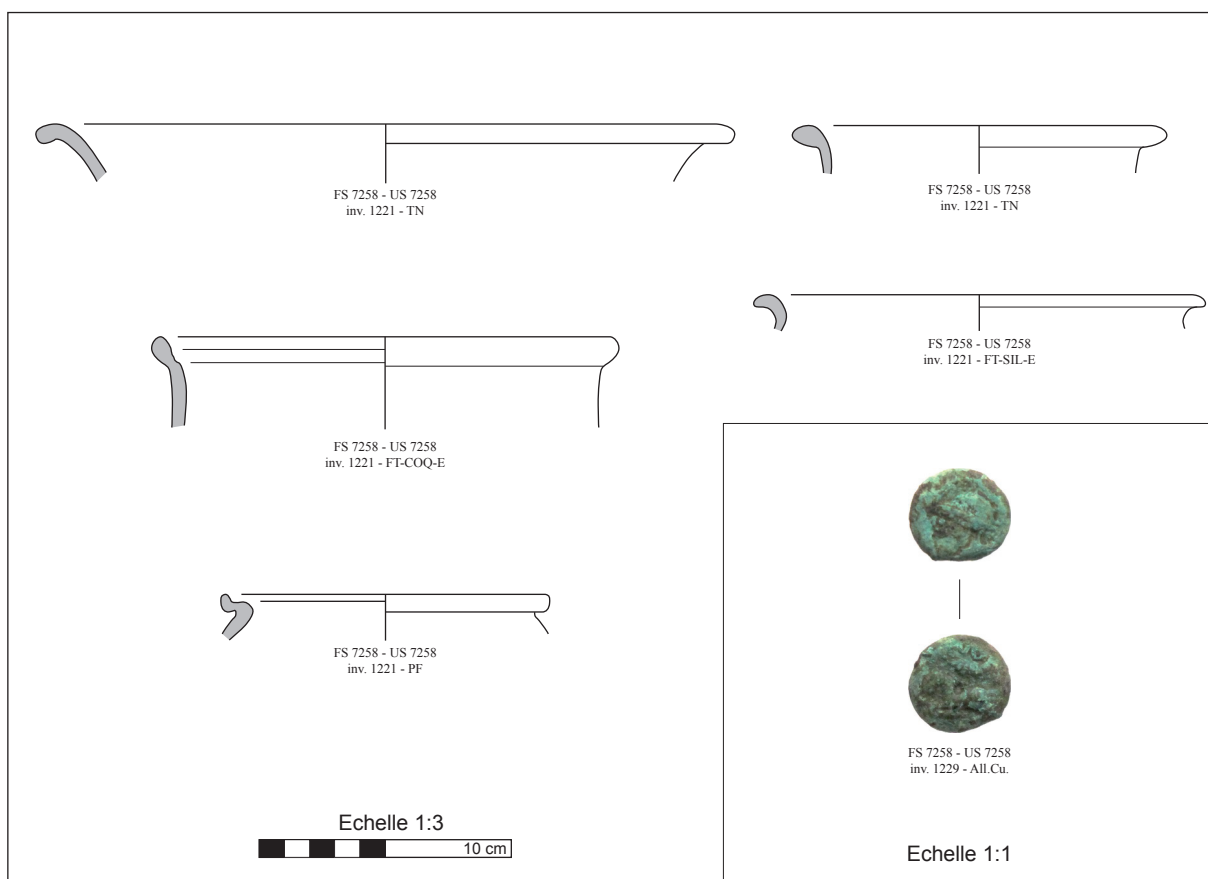


Fig. 69 - Fosse FS 7258 : le mobilier

4. LE MOBILIER

4.1. Avertissements

Le mobilier archéologique mis au jour, particulièrement abondant, n'a pas pu être étudié dans les limites de temps imposées pour le présent rapport. Seules les monnaies, traitées quotidiennement lors de la phase de terrain par P.-D. Manisse, peuvent donc faire l'objet d'une étude exhaustive. Pour le reste, le lavage de la céramique et de la faune n'a pu être mené à son terme : priorité a donc été donnée aux structures en creux (fosses et puits, principalement), tandis que le lavage de l'important mobilier des niveaux d'épandage (EP 7007 et EP 7153) a été reporté à l'année 2012.

Toutefois, afin de mener à bien les analyses de mobilier, deux travaux de master universitaires ont été engagés, qui devraient voir aboutir des études détaillées à l'horizon 2012 :

- La faune, traitée par Julie Thiot dans le cadre d'un master réalisé à l'Université de Strasbourg, sous la direction de A.-M. Adam et R.-M. Arbogast.

- Le mobilier métallique, traité par Miguel Rodriguez dans le cadre d'un master réalisé à l'Université Louis Lumière – Lyon 2, sous la direction de M. Poux.

Concernant l'étude des graines, l'ensemble des structures en creux potentiellement datées a fait l'objet de prélèvements sédimentaires en vue d'une étude carpologique. Dans certaines structures à comblement complexe – notamment les puits – plusieurs niveaux ont été prélevés à raison de 10 litres de sédiment par prélèvement. Toutefois, le temps imparti pour la post-fouille n'a pas permis d'engager ces travaux de tamisage, de tri et d'étude. Ces opérations seront réalisées dans le courant de l'année 2012 par Julian Wiethold (INRAP Grand-Est).

Pour le reste, on se limitera dans le cadre de ce rapport aux quelques éléments de mobilier évoqués dans la description des structures. La

réalisation de dessins permet néanmoins de proposer des planches de mobilier qui donnent un premier aperçu du faciès du *Cul de Breuil*.

4.2. Les monnaies (P.-D. Manisse)

4.2.1. Étude

L'intervention de cette année a permis de récolter 33 monnaies, soit un nombre comparable au lot de l'année précédente avec un faciès similaire. Le corpus se compose de deux monnaies romaines en bronze et de 31 monnaies gauloises se répartissant comme suit : une en argent, 16 en potin et 14 en bronze (pour rappel en 2010, respectivement 1, 17 et 13, soit des proportions strictement équivalentes). Cela n'est pas pour surprendre puisque la fouille se plaçait dans la stricte continuité de ce qui avait été entrepris en 2010.

Les deux monnaies romaines, malheureusement non identifiables, sont des demi-monnaies. Leurs poids respectifs font penser à un demi-as (type à l'autel de Lyon?) et à un demi-dupondius (qui pourrait correspondre à une monnaie de Nîmes coupée). En tout état de cause, ces monnaies iraient dans le sens d'un ensemble augustéen précoce. L'un d'eux (inv. 1115) provient du niveau d'épandage de mobilier EP 7007

Les monnaies gauloises ont pu être toutes identifiées avec plus ou moins de précision, malgré un terrain parfois peu favorable à leur bonne conservation.

Le quinaire en argent ATEULA/VLATOS (n°1) est d'un autre type que celui de 2010 mais sa dévolution comme monnaie d'appoint pour des auxiliaires (DT1, p. 125) reste valable et possible dans le contexte fouillé. La datation concorde avec le reste du mobilier trouvé.

Trois bronzes frappés inédits à Boviollles depuis la reprise des fouilles modernes ont été découverts.

Il s'agit tout d'abord d'un bronze frappé diversement appelé (bronze KALOY ou bronze au cheval ; n°2) tantôt attribué aux Suessions, tantôt aux Rèmes. Sur notre exemplaire, la légende à l'avvers, située hors flan n'est pas du tout visible. La datation de ce bronze est elle aussi sujette à discussion. Plusieurs centres émetteurs ont été proposés puisqu'on le retrouve aussi bien à l'oppidum de la Cheppe (S. Scheers) qu'à celui de Saint-Thomas (Vieux-Laon ; L.-P. Delestrée). Il semblerait en fin de compte que cette frappe doit être localisée sur l'oppidum de Château-Porcien dans les Ardennes où elle est dominante (Gruel, Morin 1999, p. 111 ; d'après Delestrée 1995, p. 133), donc une émission rémoise que S. Scheers plaçait à la fin de La Tène D2 (SST p. 142). Cette proposition de datation serait conforme à la découverte de *Nasium*. Toutefois, B. Lambot, tout en validant l'attribution aux Rèmes, suggérerait une datation bien plus haute (début de La Tène D2), antérieure à la conquête romaine et aux frappes de bronze REMO/REMO (Lambot 1996, p. 16). Ce que confirmeraient P. Brun et J. Debord en pointant le fait que cette monnaie ne se retrouve pas à Villeneuve-Saint-Germain (dont l'occupation est postérieure à la guerre des Gaules). Le mobilier augustéen précoce homogène qu'elle côtoyait à *Nasium* doit cependant nous faire réviser ce jugement.

Une autre monnaie rème attribuable à l'atelier de Château-Porcien (Lambot 1996, p. 18) serait la série ATISIOS/REMO dont nous avons ici deux exemplaires, de deux types différents : la classe II/III (n°4) datée du milieu du Ier siècle avant J.-C., et la classe I (n°3) avec une datation postérieure. L'exemplaire n°4 est visiblement rogné mais il ne s'agit pas d'une demi-monnaie au vu du poids. A cet égard, nous possédons seulement une monnaie divisionnaire, un quart de potin (n°19).

Les monnaies LT 7739 et LT 8054 ne sont pas nouvelles à *Nasium* puisque l'inventaire des trouvailles de monnaies gauloises en Meuse (Lagadec, Liéger 1998) signale déjà six exemplaires du premier type et trois du second.

Déjà connus au *Cul de Breuil* (deux exemplaires en 2010), les bronzes REMO/REMO sont encore à l'honneur avec la particularité d'avoir

pour cette monnaie, normalement frappée (n°5), un exemplaire coulé avec un tenon bien visible (n°6). A Acy-Romance, un ensemble clos comprenant un tel bronze frappé SST 146 a été trouvé avec un quadrant d'Auguste (Lambot 1996, p. 29), tout comme ici notre bronze se trouve dans un horizon stratigraphique augustéen. Les datations hautes (deuxième quart du Ier siècle avant J.-C. ; Gruel, Morin 1999, p. 111) sont là encore certainement à élargir, avec une circulation débordant largement la guerre des Gaules.

Ces cinq exemplaires témoignent de relations privilégiées entre Leuques et Rèmes dans la seconde moitié du Ier siècle av. J.-C. La forte présence de monnaies rèmes dans la partie occidentale du territoire leuque avait déjà été signalée (Lagadec, Liéger 1998). Aucune autre cité n'est représentée dans le monnayage exhumé et les bronzes restants sont des frappes locales au nom de Matugenos (n°7 à 15).

Toujours aussi abondant avec 15 exemplaires, les potins confirment leur importance (presque 50% des monnaies trouvées) et surtout leur utilisation à une date aussi avancée que le début du Principat. La classe Ik est particulièrement bien représentée mais il est toujours aussi difficile d'essayer de bâtir une typo-chronologie de cette émission puisque si l'on regarde sur deux ans, quasiment tous les types ont été trouvés.

La fouille de 2010 ayant permis une assez bonne compréhension des unités stratigraphiques, le décapage a été relativement précis et peu de monnaies sont hors structures (seulement trois trouvées dans les déblais et trois dans le remblaiement de l'opération de 2010). La fosse de travail liée aux fours (FR 7181) a livré deux bronzes Matugenos (n°11 et 14). Le puits PU 7065 a continué de livrer un mobilier intéressant dont trois monnaies (n°1, 7 et 27) qui viennent s'ajouter à celles trouvées en 2010.

Le niveau d'épandage EP 7007, au mobilier faunique et céramique plus qu'abondant, a lui aussi fourni cette année son lot de monnaies avec 10 exemplaires répartis dans trois niveaux stratigraphiques. Les monnaies ne permettent pas de différencier ces couches, certainement chronologiquement proches. Un espace assez similaire à ce dernier, avec un épandage important de mobilier

archéologique (EP 7153), avec six monnaies est elle aussi remarquable. A contrario de l'année précédente, les trous de poteau observés en 2011 n'ont révélé aucune monnaie.

Les observations faites en 2010 (absence de monnaies au type GERMANVS INDVTILLI L (LT 9248), ainsi que de bronzes républicains ou coloniaux, prédominance absolue des monnaies gauloises par rapport aux monnaies romaines) continuent de poser question dans une ambiance pourtant romanisée. Cela suggère des espaces au pied de l'oppidum précocement abandonnés (avant 15-10 av. J.-C.).

4.2.2. Catalogue (Fig. 70)

Monnaies gauloises en argent

1) Quinaire ATEULA/VLATOS classe Ib Gaule Belgique

A/ Buste ailé à g., torque au cou

R/ Taureau à d. ; esse dessus, rosace quadrilobée dessous et épi à l'exergue

LT 7186-7 ; DT 641 ; SST 41

7130.991 17mm 1,62g 3h

Monnaies gauloises en bronze

2) Bronze frappé au cheval de l'oppidum de Château-Porcien Rèmes

A/ [CAAQY] - Tête stylisée à d.

R/ Anépigraphie - Cheval à g. ; anneau pointé au-dessus ; trois étoiles dans la partie supérieure

LT 7739 ; DT 232-233 ; SST 151

7156.964 13,5mm 1,51g 9h

3) Bronze frappé à légende ATISIOS/REMOS, classe I Rèmes

A/ ATISIOS REM[OS] - Tête à g.

R/ Lion à g., la queue entre les jambes et enroulée au-dessus du dos, dessus deux esses, dessous un cercle perlé

LT 8082 ; DT 594 ; SST 147 ;

7153.979 19mm 4,71g 3h

4) Demi bronze frappé à légende ATISIOS/REMOS, classe II ou III Rèmes

A/ [A]TIS[IOS REMOS] - Tête à g. ;

R/ Lion à g., la queue entre les jambes, dessous un dauphin

LT 8054-8083 ; DT 595 ; SST 147

7157.758 18,5mm 4,65g 9h

5) Bronze frappé à légende REMO/REMO Rèmes



A/ REMO - Trois bustes accolés à g.

R/ REMO - Aurige dans un bige au galop à g.

LT 8040 ; DT 593 ; SST 146 ;

7156.756 13mm 1,53g -

6) Bronze coulé à légende REMO/REMO Rèmes



A/ REMO - Trois bustes accolés à g.

R/ REMO - Aurige dans un bige à g.

LT 8040 ; DT 593 ; SST 146 ;

7053.1166 17mm 2,93g 6h

7-15) Bronzes frappés à légende MATVGENOS Leuques



A/ MATVGIINOS - Tête casquée à g.

R/ MATVGIINOS - Cavalier à g.

LT 9203 ; DT 622 ;

7065.1128 12,5mm 2,62g -

7156.1130 14,5mm 2,81g -

7158.839 15mm 2,89g 9h
7165.801 15mm 2,67g 1h
7161.780 13,5mm 2,93g -
7152.754 14,5mm 2,89g 9h
7153.969 13,5mm 3,15g -
7161.859 13mm 2,22g -
7258.1229 13,5mm 3,17g 12h

Potins

16-31) Potins au sanglier Nord-est de la Gaule La Tène D2 - Auguste



A/ Anépigraphhe – Tête à g.
R/ Anépigraphhe – Sanglier-enseigne à g. ou à d.
SST 186 ;

Classe Ic
7250.1182 18,5mm 4,21g 9h

Classe Id
7165.791 18mm 2,47g 3h
7152.836 17mm 3,78g 9h

Classe Ie
7165.815 15mm 1,21g 3h (quart)

Classe Ih
7158.755 17mm 4,48g 9h
7153.906 18mm 4,22g 9h

Classe Ik
7065.877 19,5mm 5,29g 3h
7166.889 19mm 4,91g 3h
7153.933 21mm 5,14g 3h
7153.1005 19mm 4,60g 3h
7131.1009 19mm 2,78g 3h
7250.1215 20mm 5,11g 3h
7250.1216 21mm 4,73g 3h

Classe indéterminée
7153.955 - 4,5g -
7156.1057 16mm 3,15g 9h
7155.1239 18mm 4,89g 9h

Monnaies romaines indéterminées

32-33) Demi as ou dupondius Æ
A/ illisible
R/ illisible
-
7166.878 27mm 4,19g -
7156.1115 27mm 7,76g -

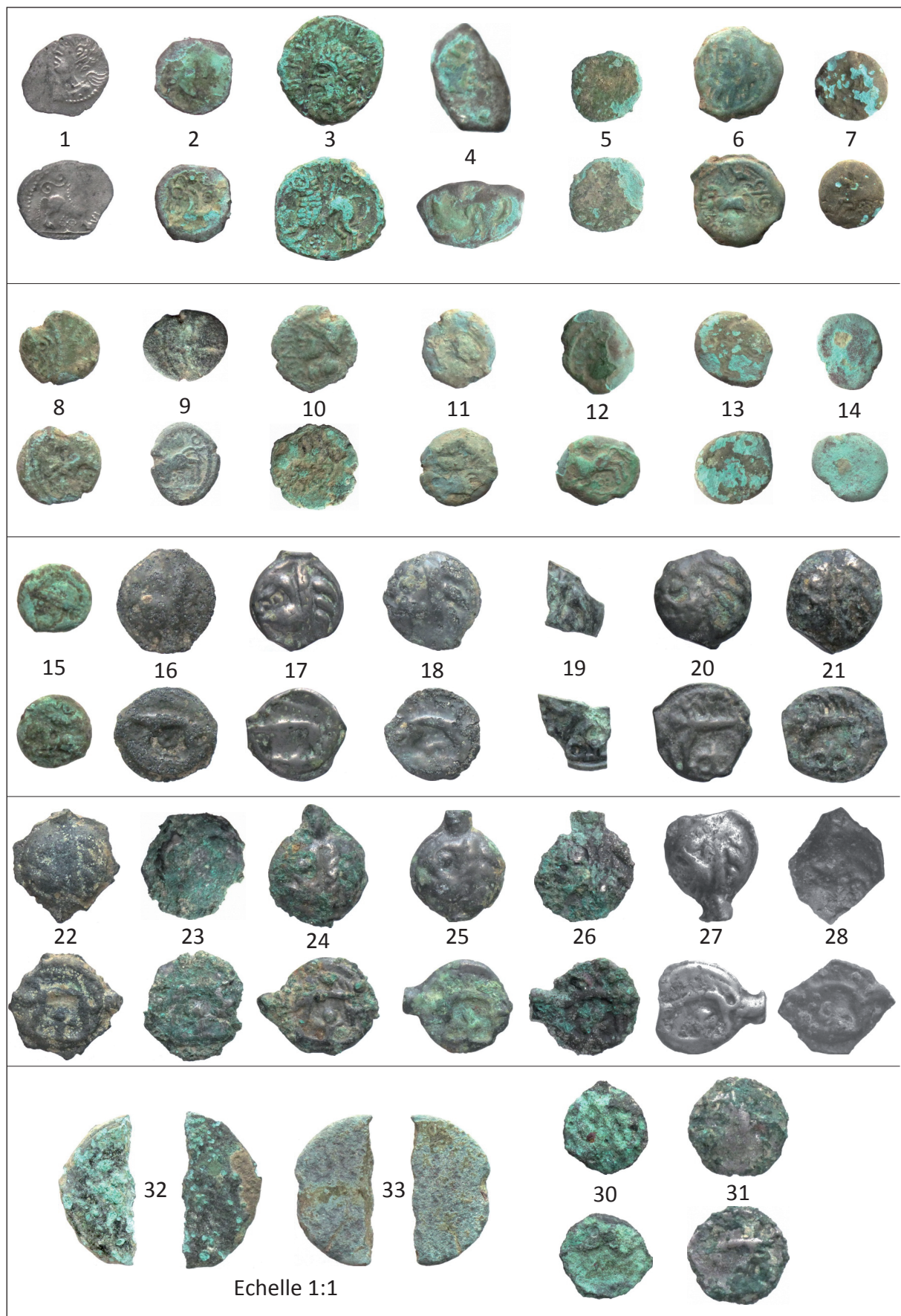


Fig. 70 - Les monnaies

4.3. Les scories (M. Pieters)

4.3.1. Description

Ce sont au total 13,7 kg de scories qui ont été collectées. Pour comparaison, les six campagnes de fouilles sur l'*oppidum* ont livré 16 kg de scories. Quelques ébauches et ratés de fabrication ont également été identifiés, ainsi qu'une pierre ponce, utilisée habituellement comme abrasif dans les ateliers de travail des métaux. Aucune scorie de réduction n'a été identifiée. Toutes les scories, sauf une, correspondent à des travaux de forge. C'est une scorie de bronze qui constitue l'exception et la seule preuve d'un travail des alliages cuivreux à proximité. Ces vestiges se répartissent de façon inégale sur le site. Trois ensembles se distinguent.

L'US 7155 a livré le lot de scories le plus important, avec 3,6 kg collectés uniquement lors des phases de nettoyage et de redressage de coupe : aucune fouille n'a été entreprise dans cette US. Les prospections géophysiques ont montré que ce niveau correspond à une anomalie magnétique qui se développe sur 47 m de longueur et 12 à 15 m de largeur. Son épaisseur constatée sur le bord de la coupe, donc sur la marge de l'anomalie, est de 70 cm. Si la quantité de scories est constante dans la masse de l'anomalie, c'est plusieurs centaines de kilos, voir plusieurs tonnes de scories qu'il faut envisager. Ces quantités, si elles devaient se vérifier, sont exceptionnelles. Les compactages par catégories n'ont pas encore été effectués, mais les premiers tris ont montré qu'il s'agit en majorité de scories denses informes et de fragments de culots.

L'US 7252, qui correspond à la voie endommagée, a livré 1,8 kg de scories. Sachant que la voie est constituée par la marge de l'US 7155, il s'agit du même ensemble que celui de l'US précédente. Le faciès de scories semble d'ailleurs identique. Enfin, le niveau d'épandage de mobilier EP 7007 a livré un ensemble de scories faible (0,690 kg), mais qui révèlent un faciès intéressant car il se

distingue de celui relevé dans les autres ensembles du site : en effet, il s'agit presque exclusivement de parois de forge. Sur l'*oppidum*, les parois de forge ont été découvertes à proximité des deux foyers de forge FY 2001 et FY 5035. C'est également dans le niveau d'épandage qu'ont été découverts un fragment de loupe de fer, un lopin en cours de compactage, une pierre ponce (inv. 873), une soie de préhension (inv. 838) et un raté de fabrication d'armature de flèche (inv. 601).

4.3.2. Analyse

La métallurgie du fer se décompose en trois étapes. La métallurgie extractive, étape de la collecte du minerai. La métallurgie d'élaboration, où le minerai est réduit pour produire du métal forgeable (lopin). La métallurgie de transformation, qui produit des objets à partir du métal. Il s'agit d'un schéma théorique qui constitue une base de réflexion pour l'analyse de la métallurgie. Dans les faits, la césure n'est pas aussi nette et l'organisation du travail varie.

Le *Cul de Breuil* en est un bon exemple. La présence d'éponge et de métal en cours de compactage indique que le site de réduction qui a fourni le fer, a réduit le minerai sans compacter l'éponge en lopin. La dernière étape de l'élaboration du fer est donc réalisée sur le site de transformation. Il faut cependant rester prudent ; les indices sont minces. Le fragment de loupe et le lopin en cours de compactage restent pour le moment des unica et leur interprétation est donc sujette à caution. Il pourrait également s'agir de métal cramé et d'un éclat d'obus (communication orale de Paul Merluzzo).

La pierre ponce, est fréquemment utilisée dans la métallurgie comme abrasif. Plusieurs individus sont connus à Bibracte et Autun, pour la période gauloise et romaine (non publiés, thèse en cours de l'auteur). L'exemplaire découvert cet été ne porte pas de trace d'usure flagrante. Il s'agit donc d'un outil neuf et sa présence indique que nous sommes proches du lieu de production, tout comme l'abondance des parois de forge.

Reste à tenter de reconstituer les objets qui étaient produits dans le secteur. Pour le moment, un seul raté de fabrication a été découvert en contexte non perturbé. Il s'agit d'une armature de flèche (inv. 601). Les autres ratés et ébauches qui peuvent être signalés sont une ébauche de clous de semelle conique à relief (Fig. 71, n° 5) et deux hypothétiques lames de forces (Fig. 71, n° 6 et 7).

préliminaire sont dors et déjà satisfaisants, puisque l'image de l'organisation du travail et des productions s'ébauche déjà. Les opérations de sablage en cours pour le mobilier de cette campagne de fouille et l'étude du mobilier métallique devraient nous permettre d'identifier un grand nombre de fabricats qui n'ont pu être individualisés lors de la phase de terrain. L'étude de la métallurgie sur ce secteur devrait nous permettre d'affiner considérablement notre connaissance des productions et de l'organisation du travail pour le site de *Nasium*.

4.3.3. Conclusion

La présence du travail du fer au *Cul de Breuil* ne fait aucun doute. Les résultats de l'étude

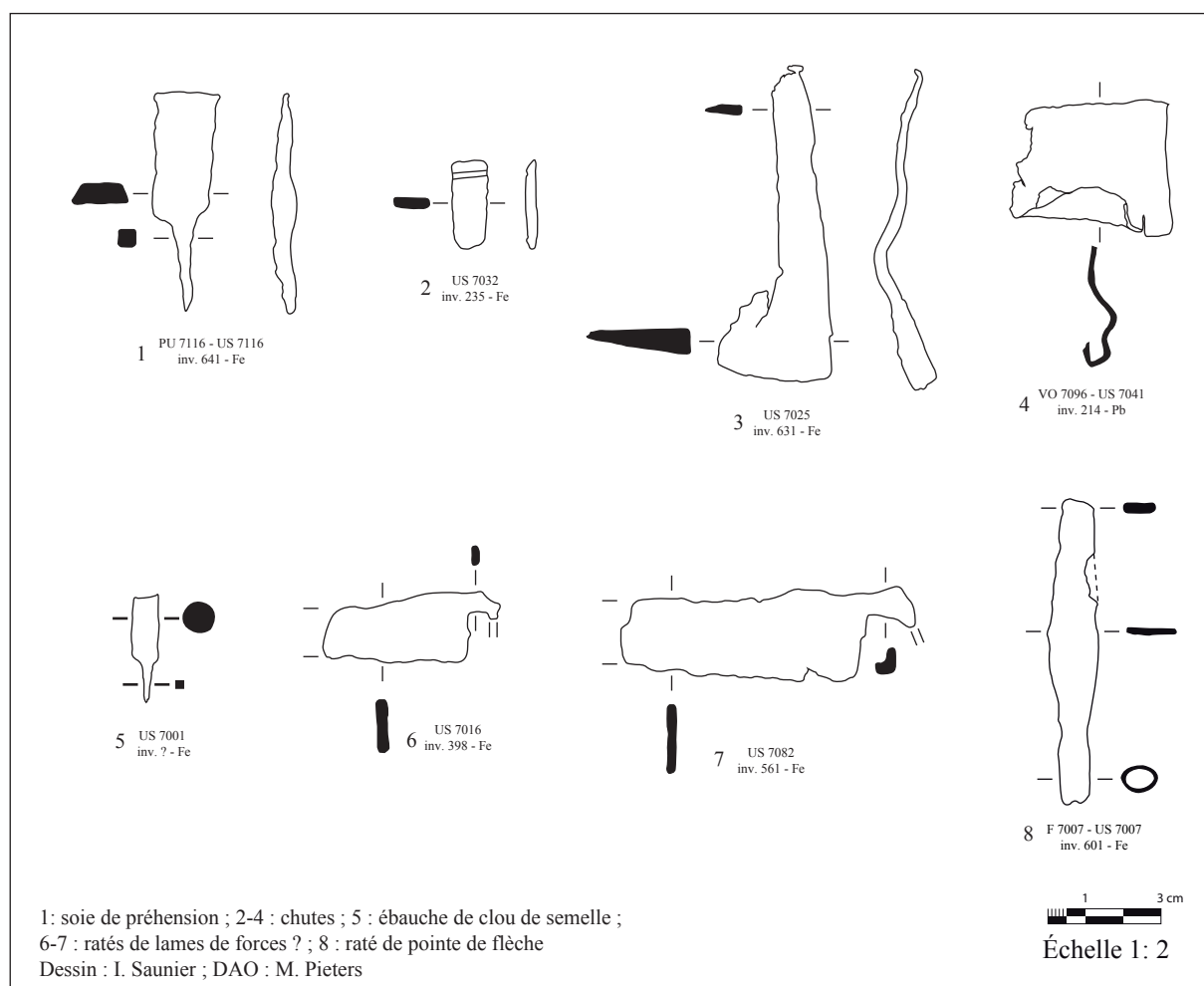


Fig. 71 - La métallurgie

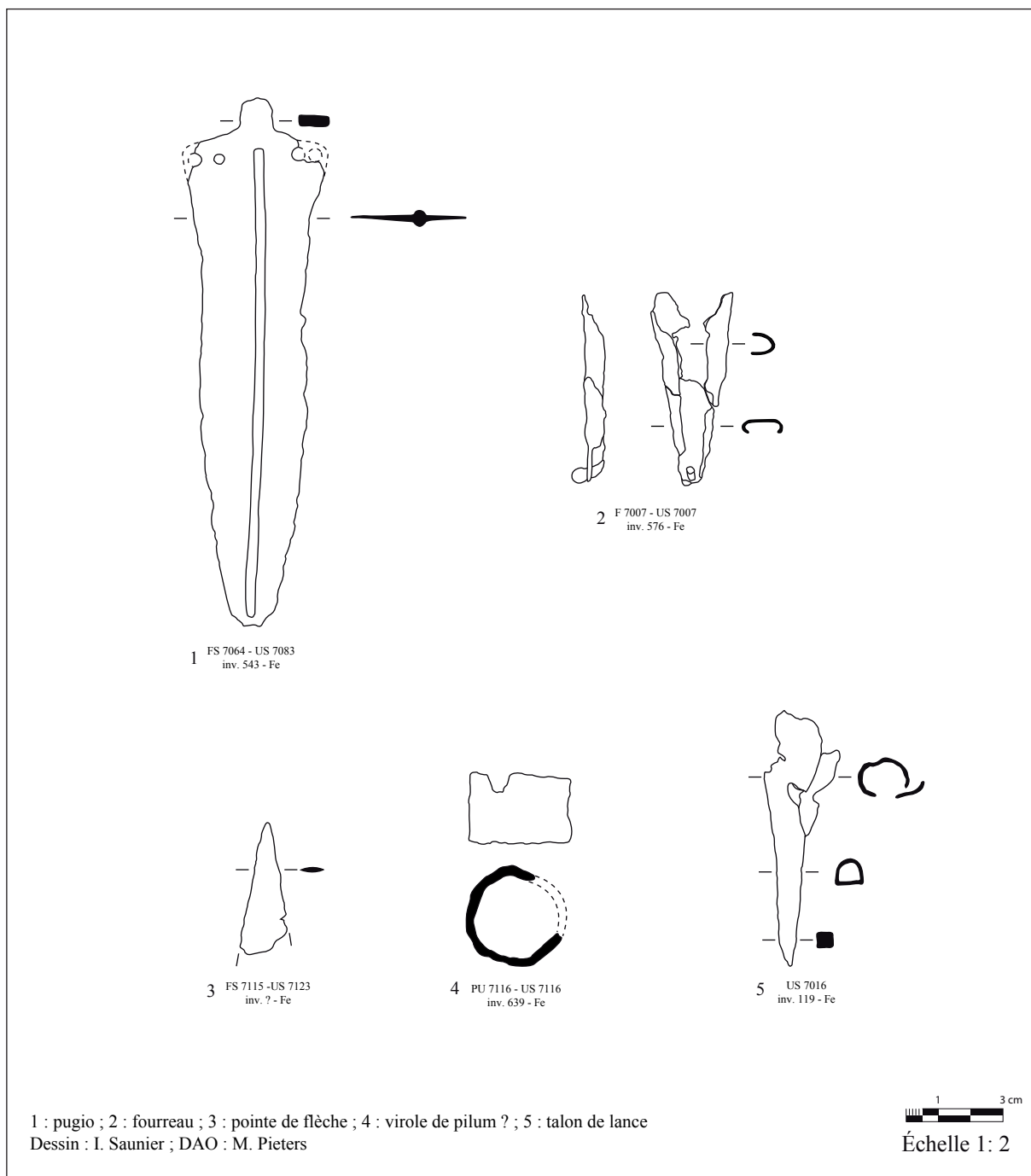
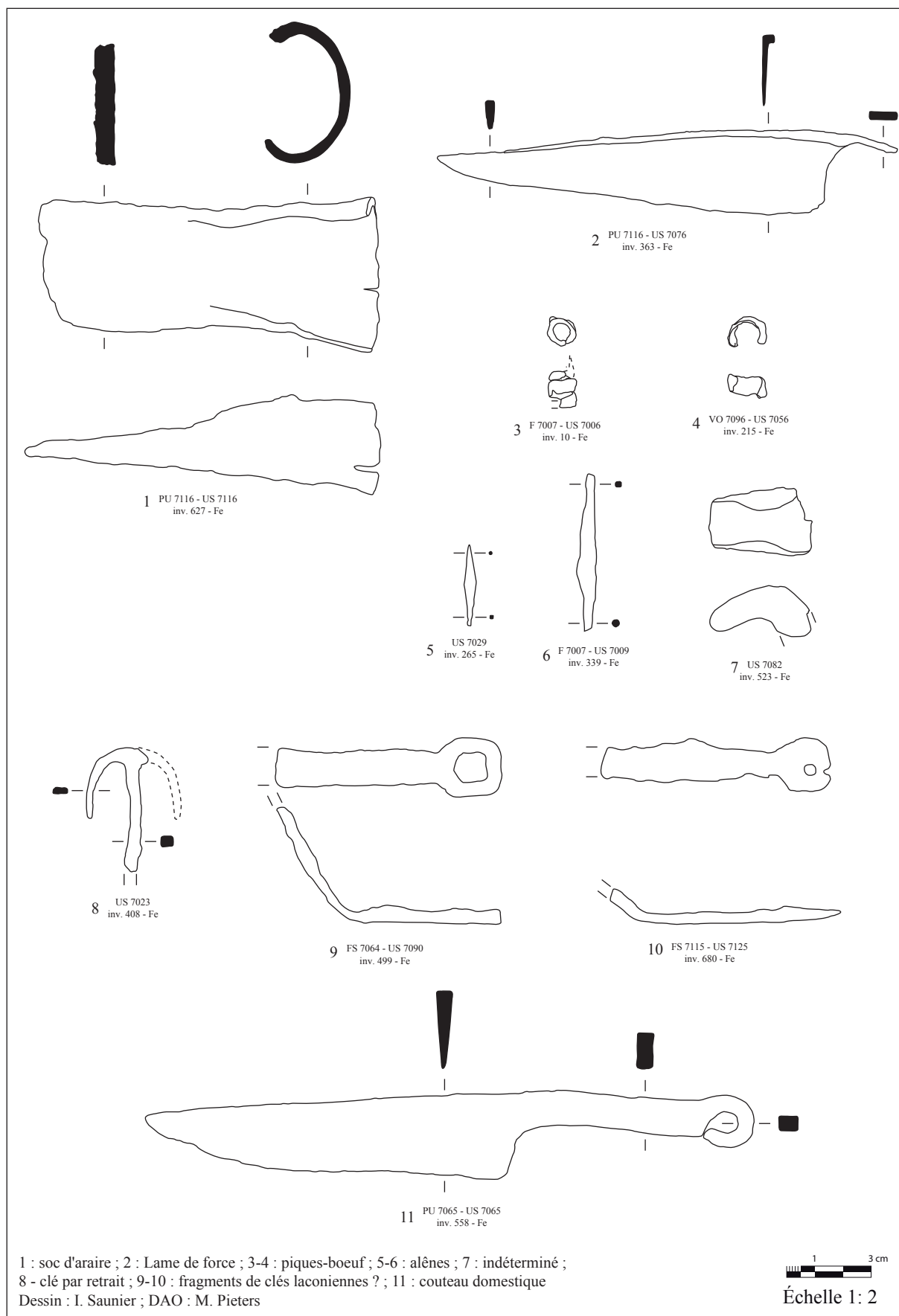


Fig. 72 - Les *militaria*



1 : soc d'aire ; 2 : lame de force ; 3-4 : piques-boeuf ; 5-6 : alènes ; 7 : indéterminé ;
8 - clé par retrait ; 9-10 : fragments de clés laconiennes ? ; 11 : couteau domestique
Dessin : I. Saunier ; DAO : M. Pieters

Fig. 73 - L'outillage et la serrurerie

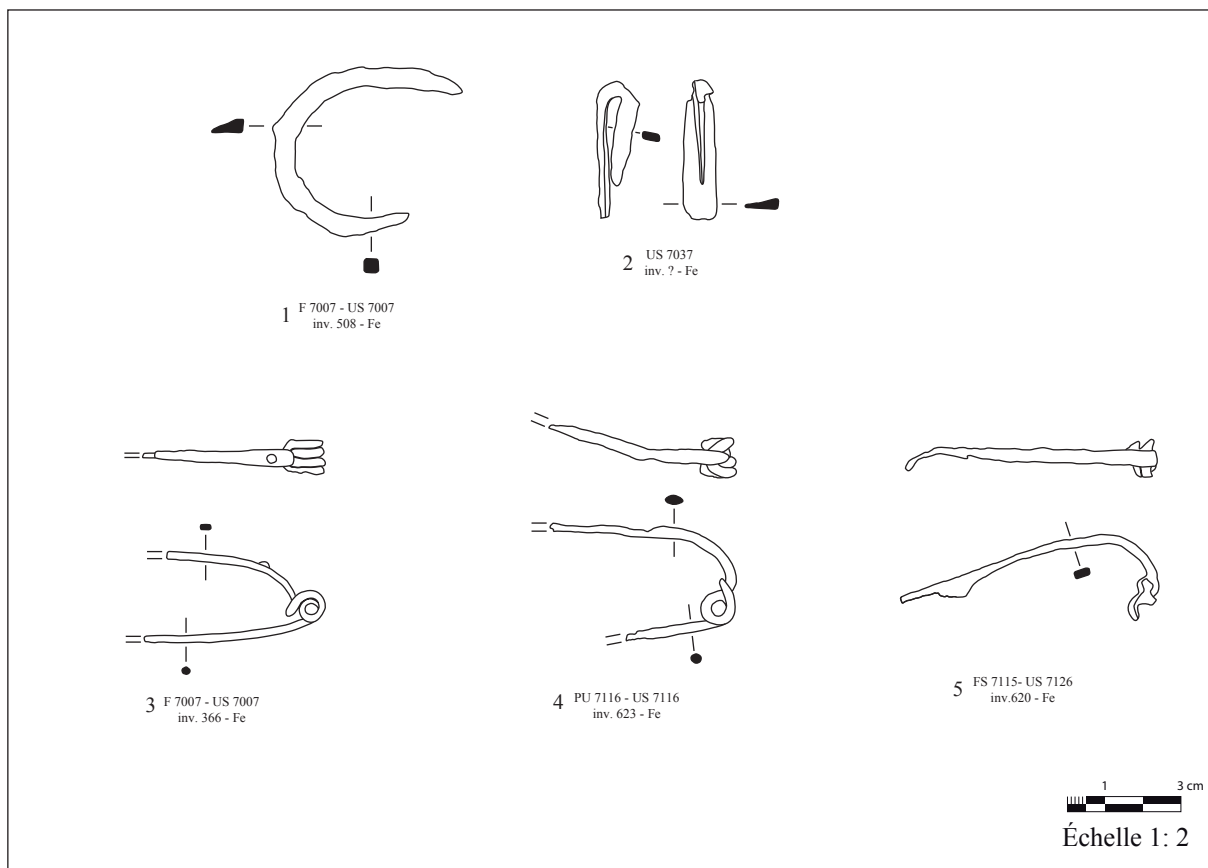


Fig. 74 - La parure

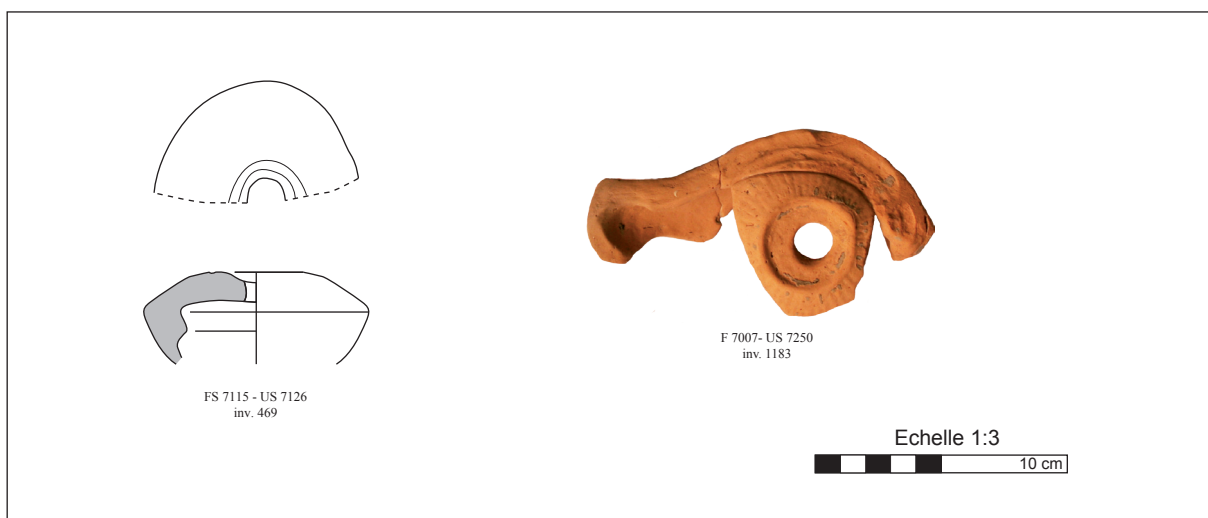


Fig. 75 - L'éclairage

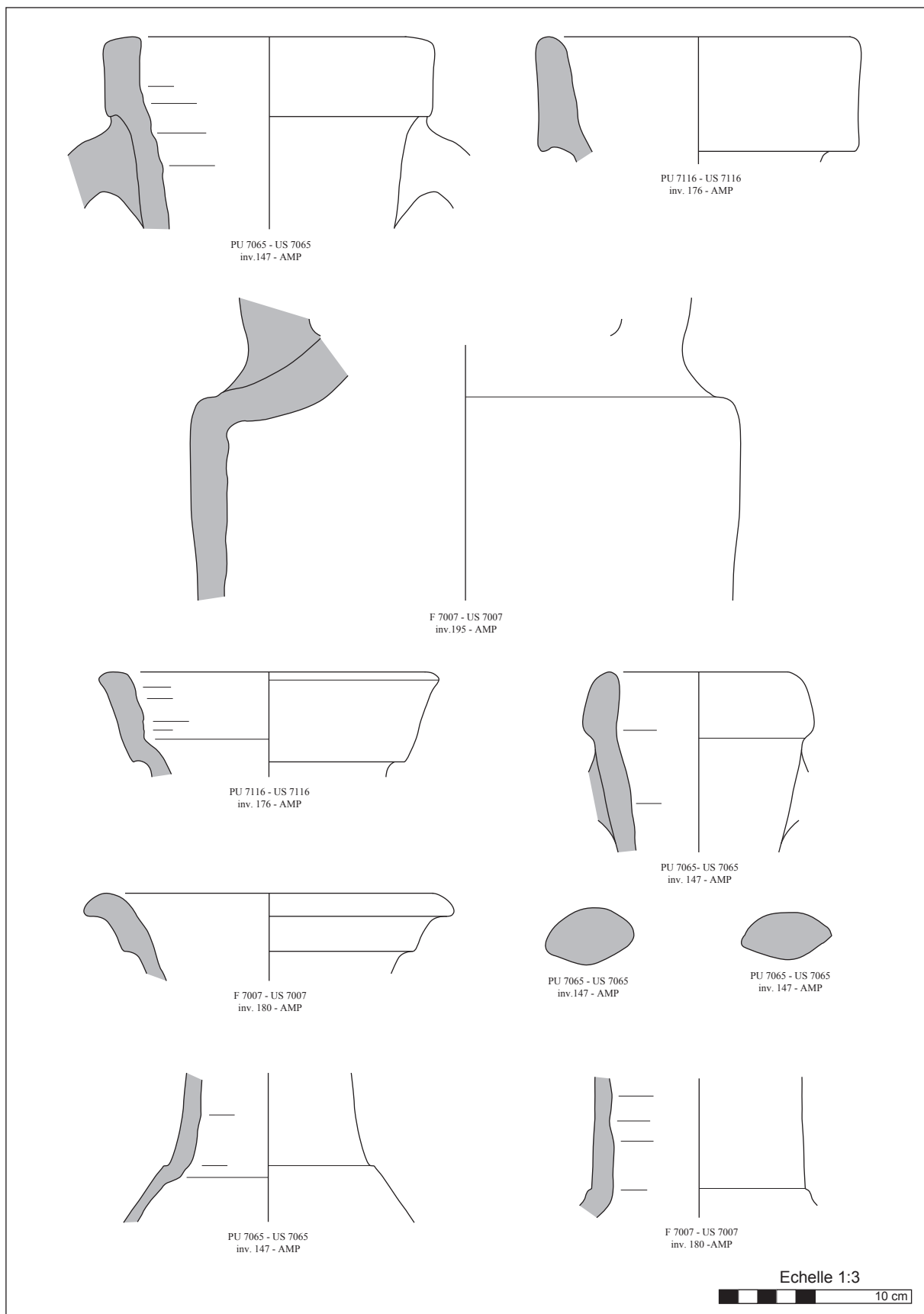


Fig. 76 - Les amphores

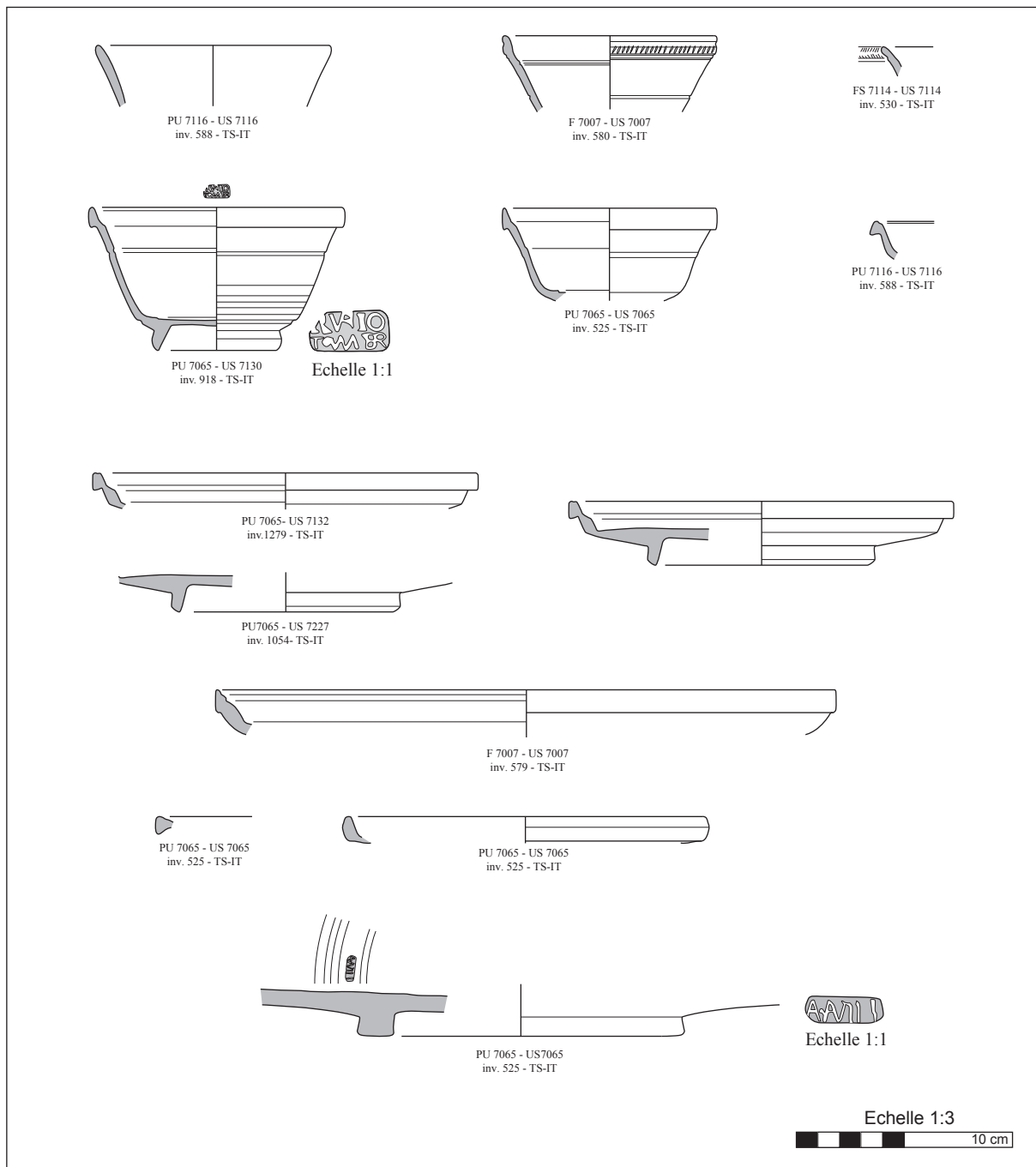


Fig. 77 - La sigillée italique

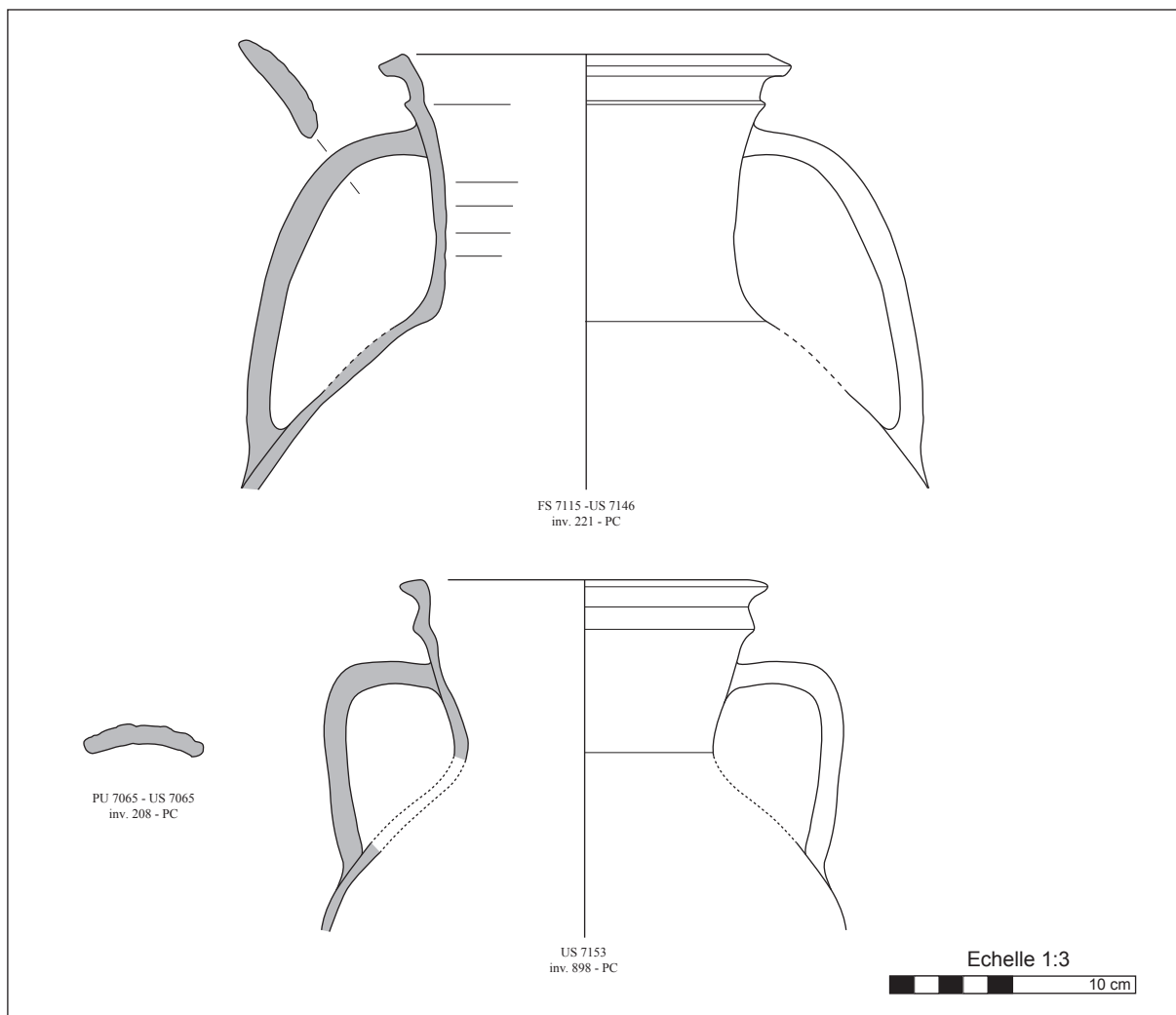


Fig. 78 - Les cruches à pâte claire

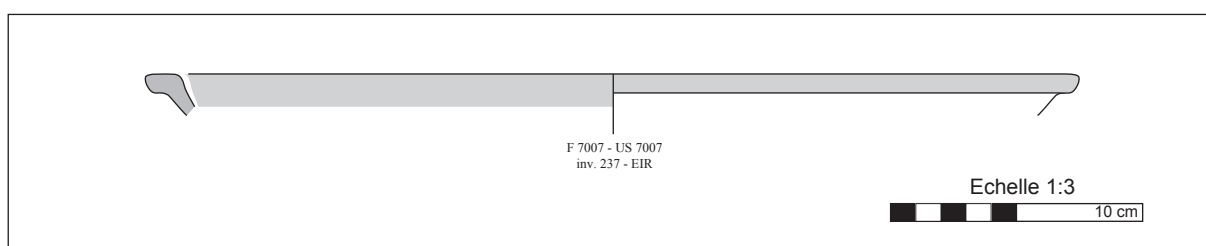


Fig. 79 - Le plat à engobe interne italique

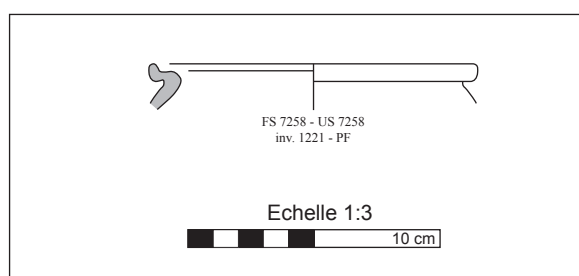


Fig. 80 - Le gobelet à parois fines

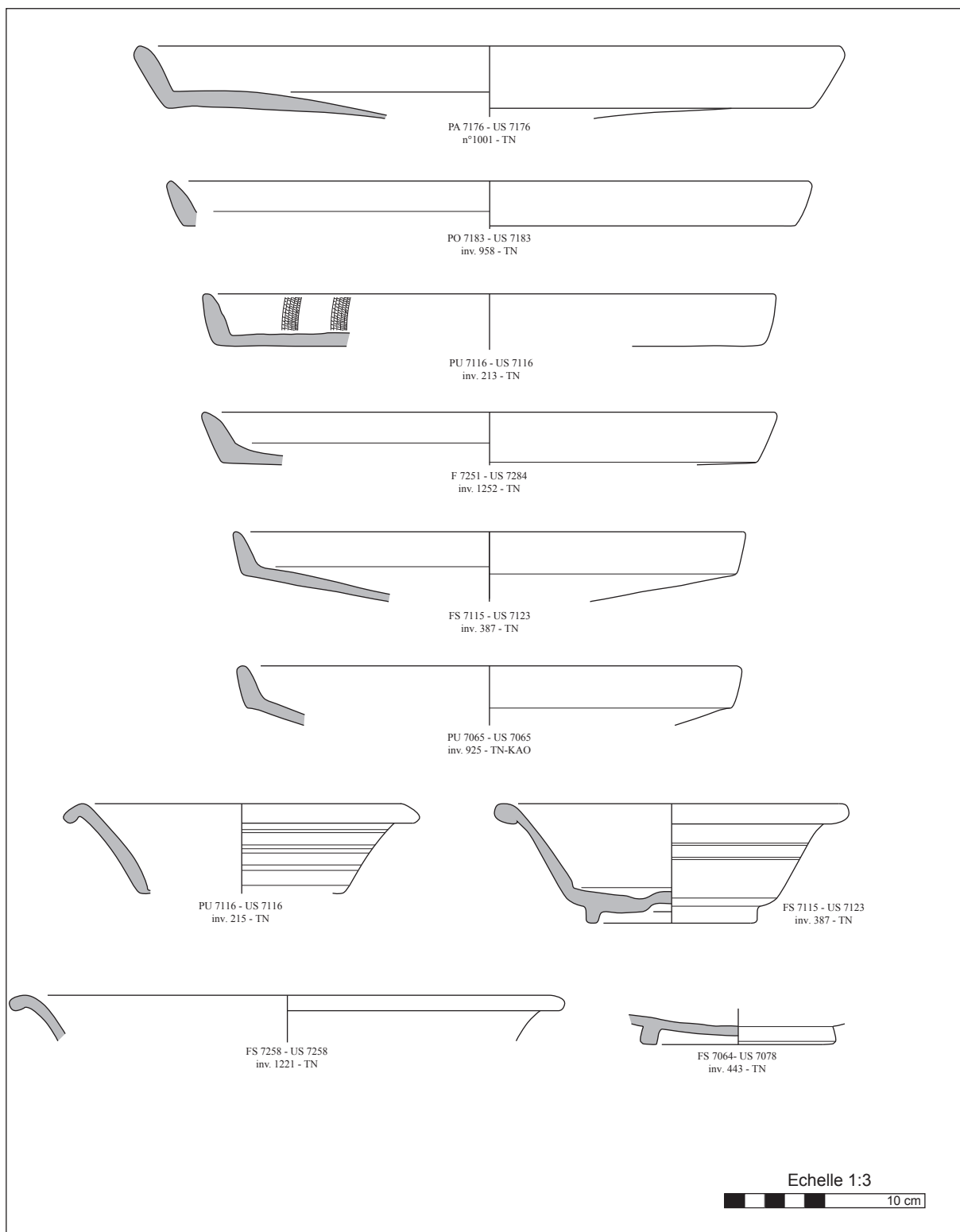


Fig. 81 - Les terra nigra : formes basses

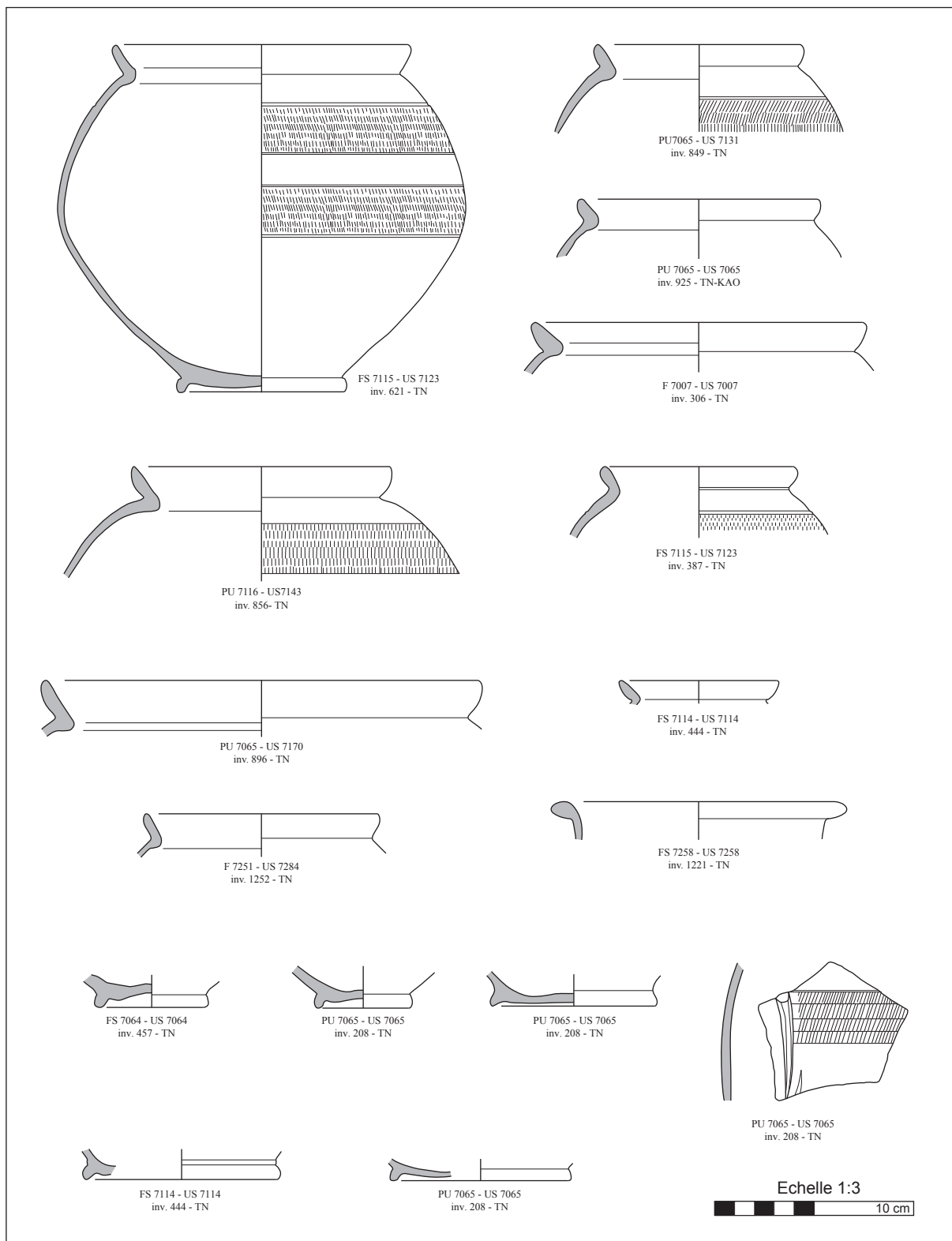


Fig. 82 - Les terra nigra : formes hautes

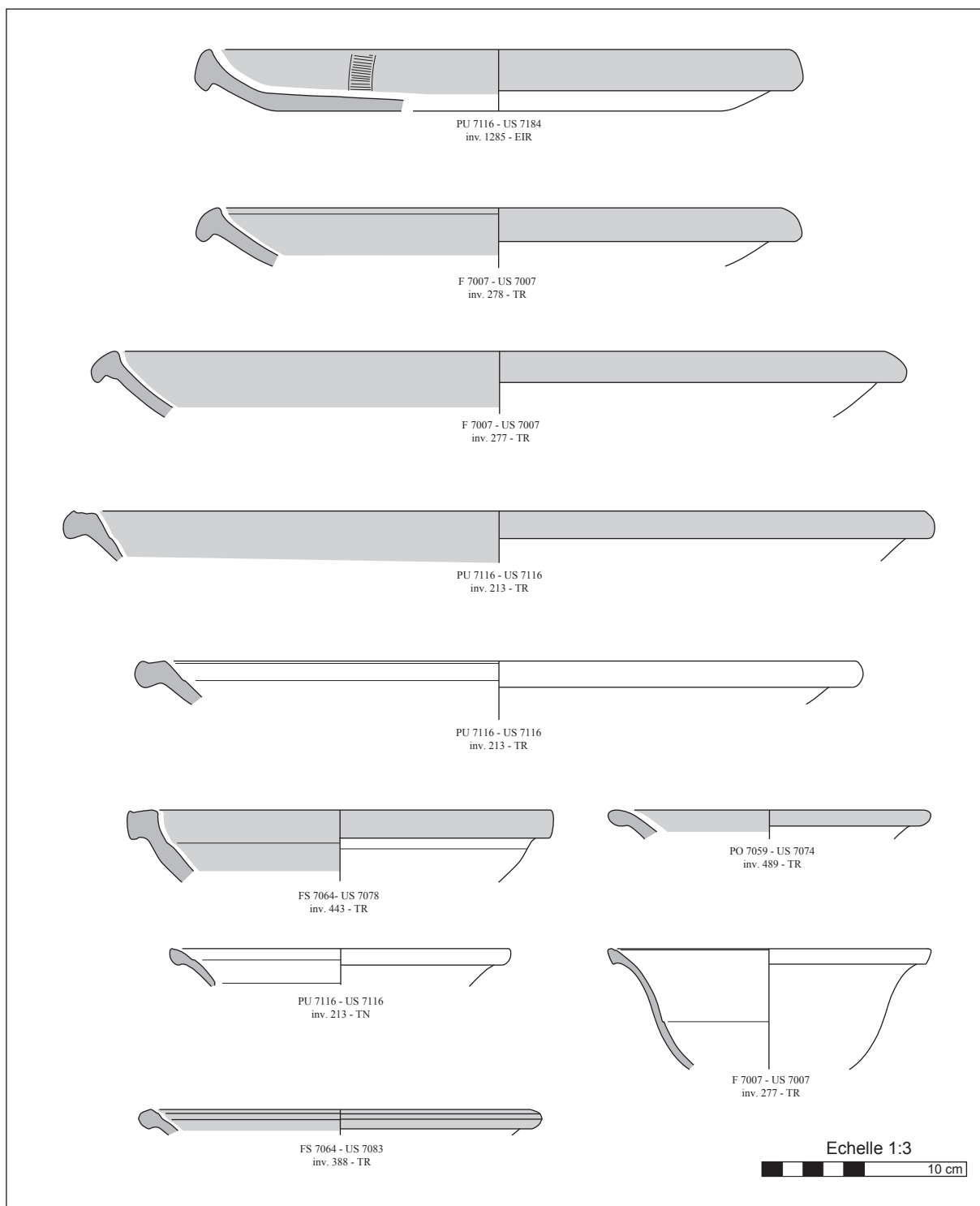


Fig. 83 - Les terra rubra : les formes basses

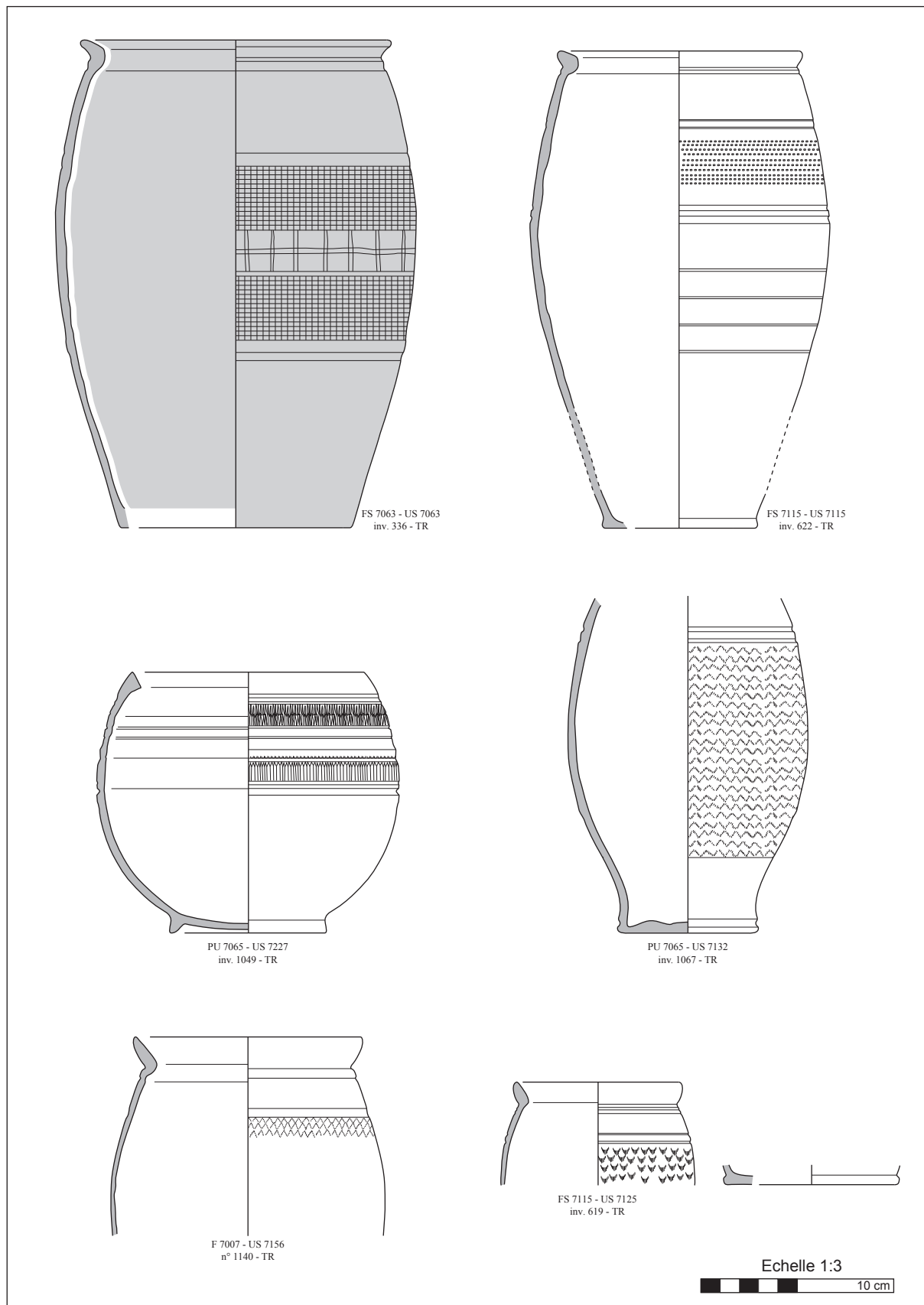


Fig. 84 - Les terra rubra : formes hautes (1/2)

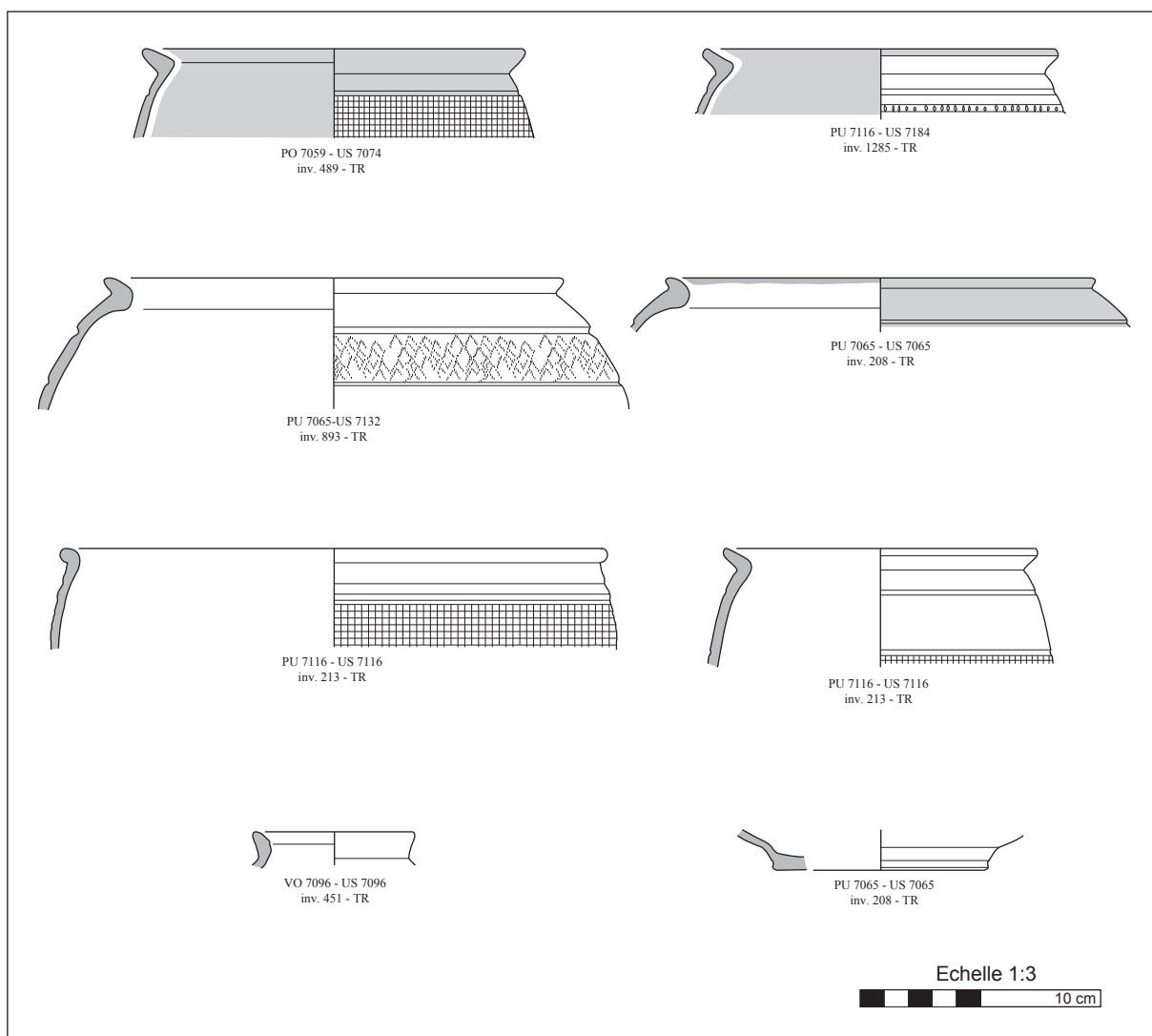


Fig. 85 - Les *terra rubra* : formes hautes (2/2)

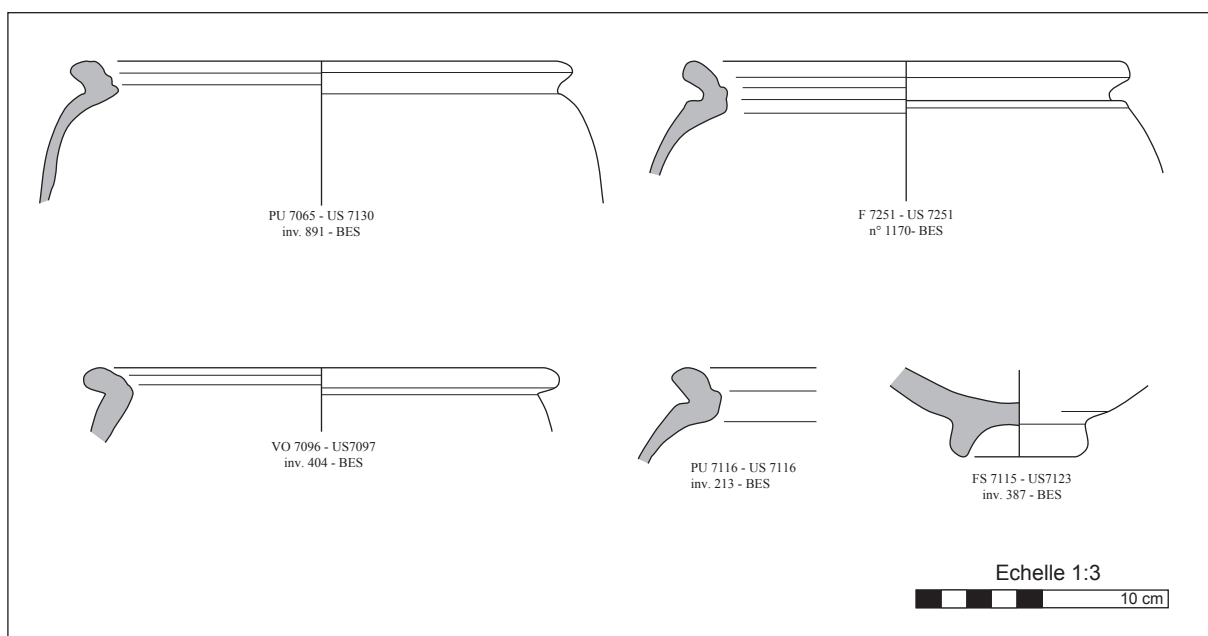


Fig. 86 - Les pots de type Besançon

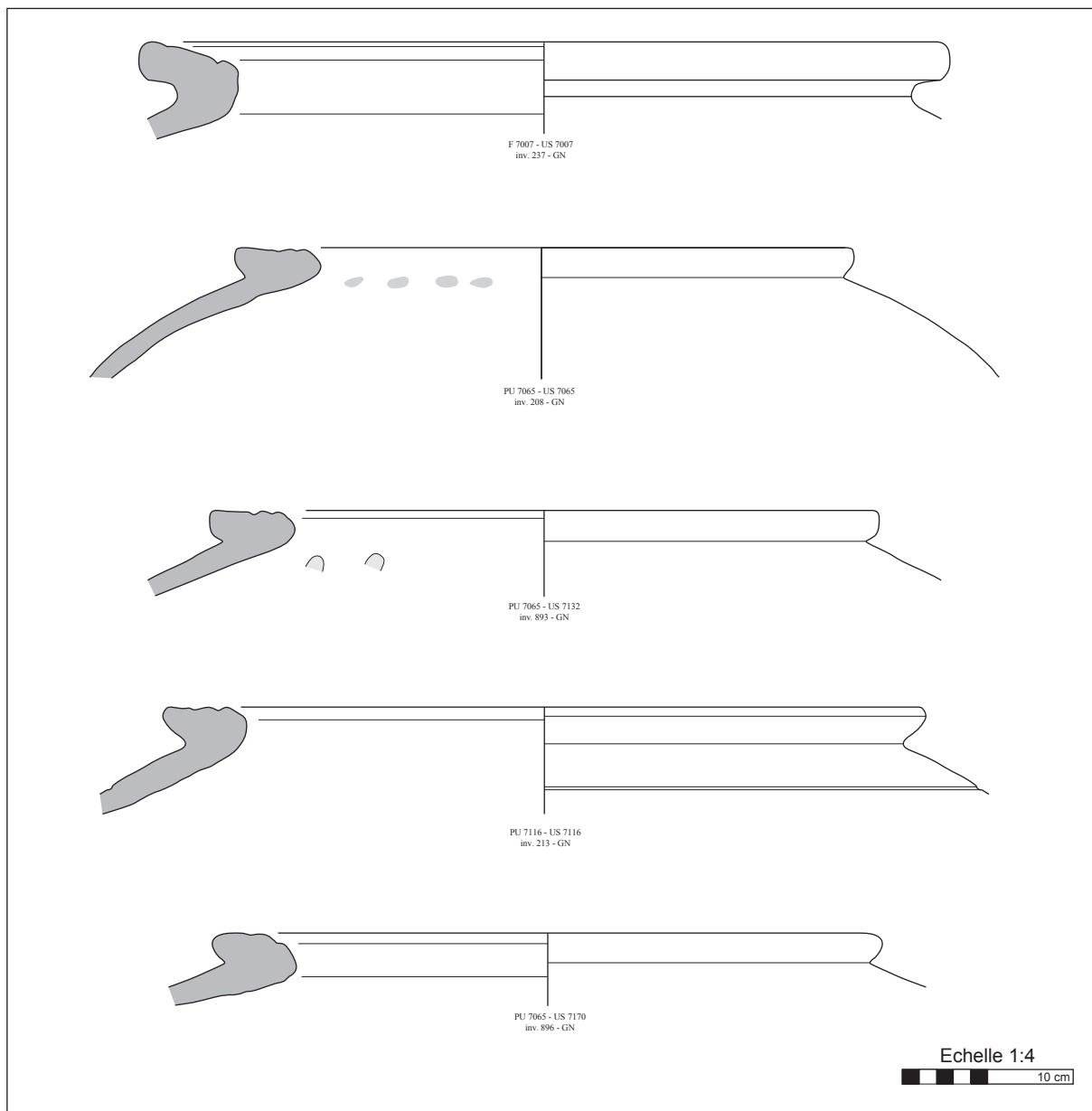


Fig. 87 - Les *dolia* de type Goeblange-Nospelt

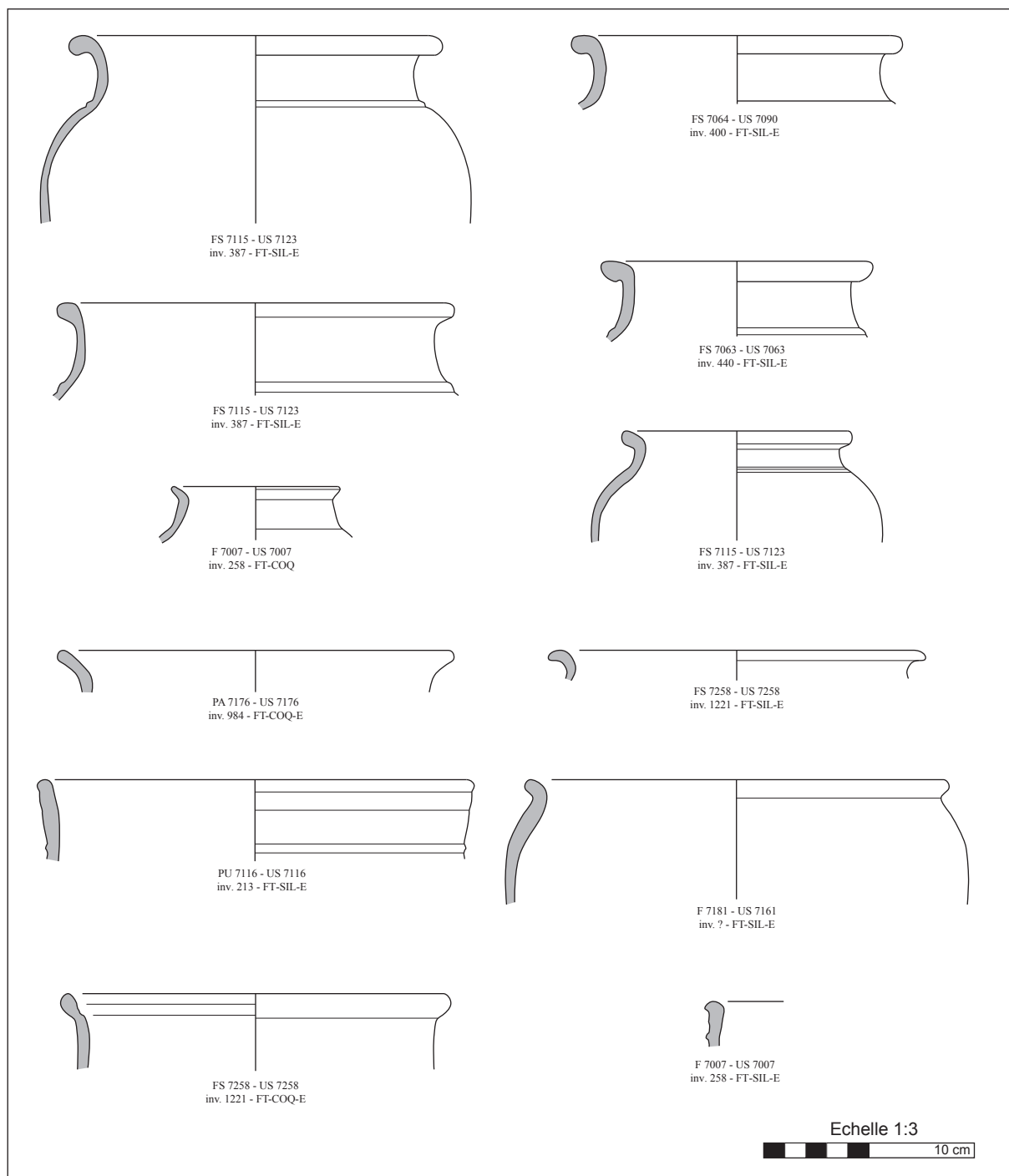


Fig. 88 - Les céramiques fines locales

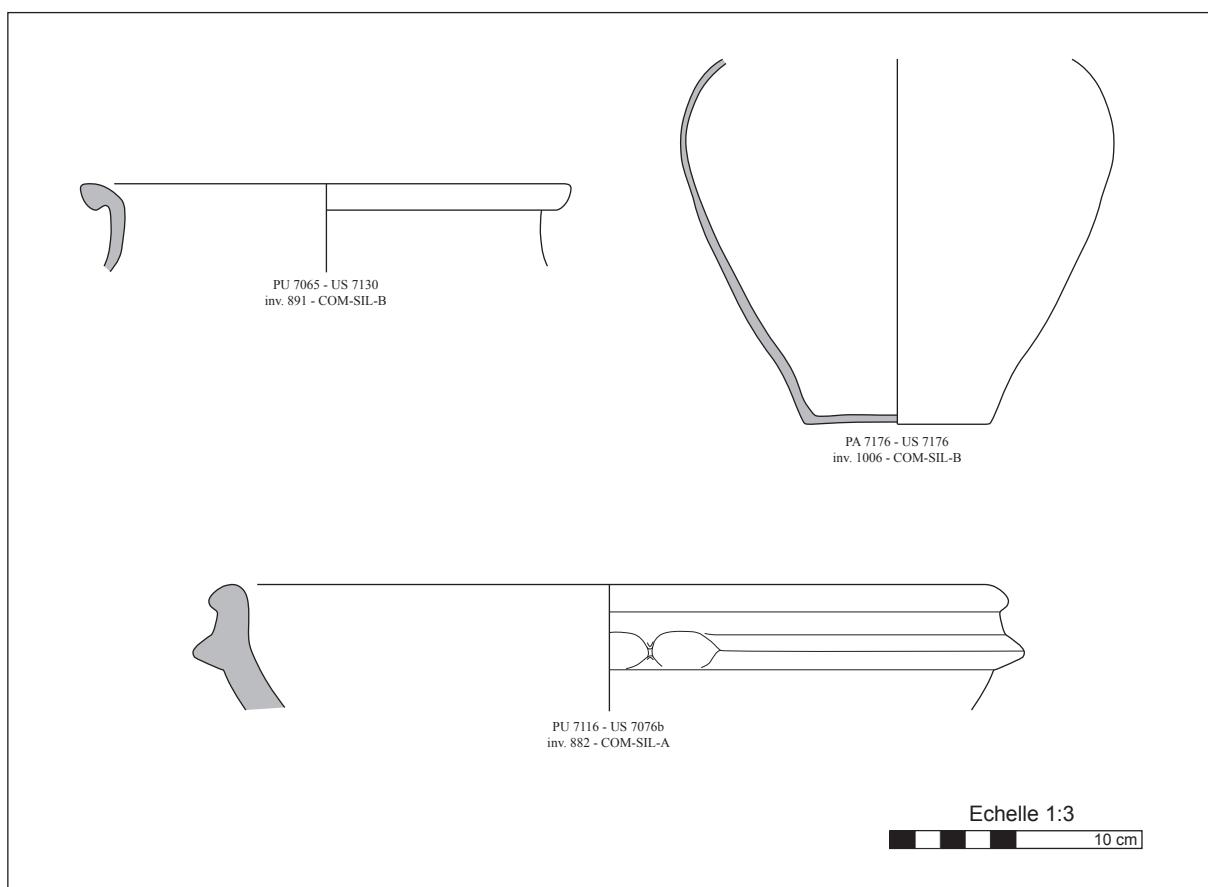


Fig. 89 - Les céramiques communes

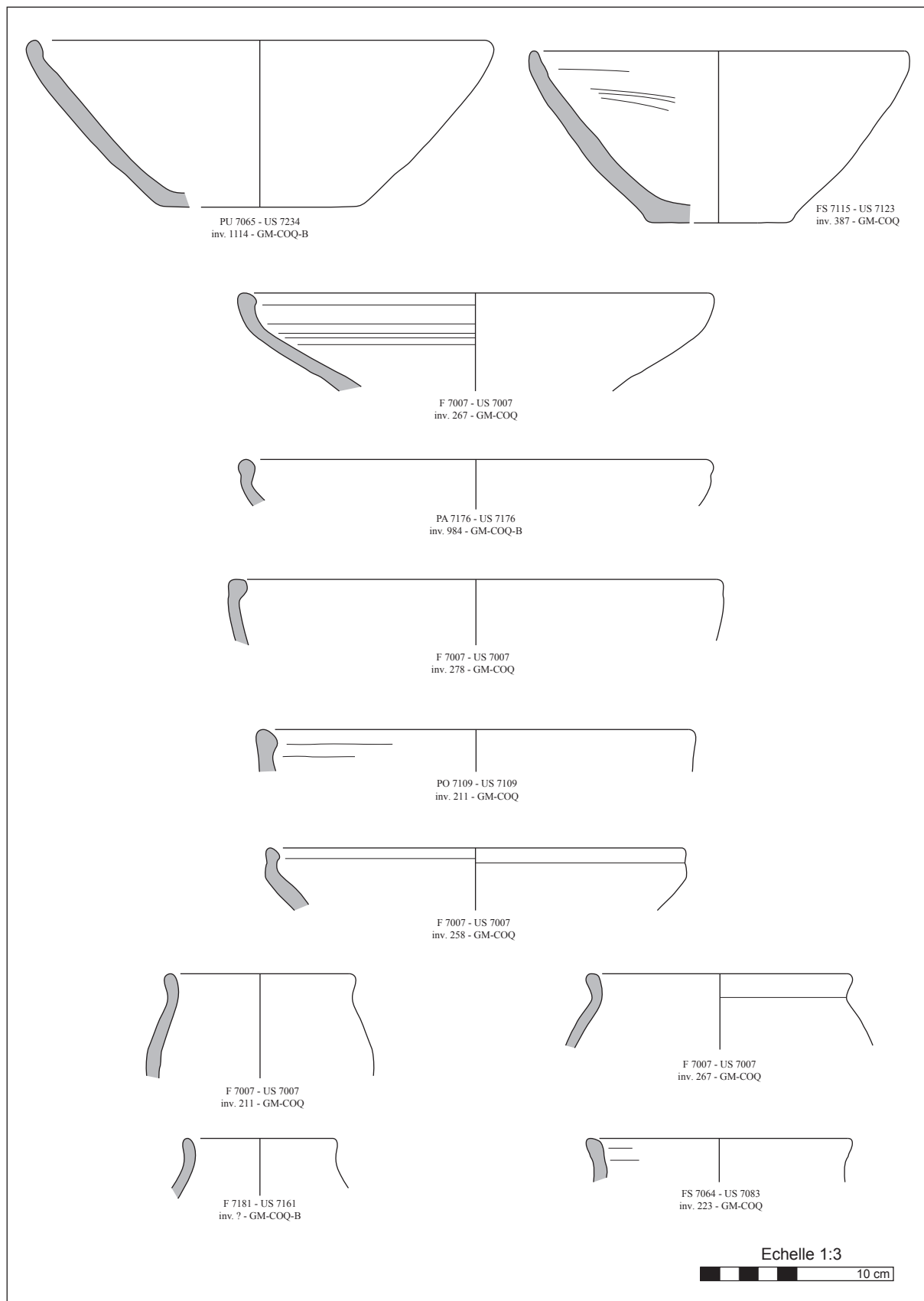


Fig. 90 - Les céramiques modelées à dégraissant coquillé (1/2)

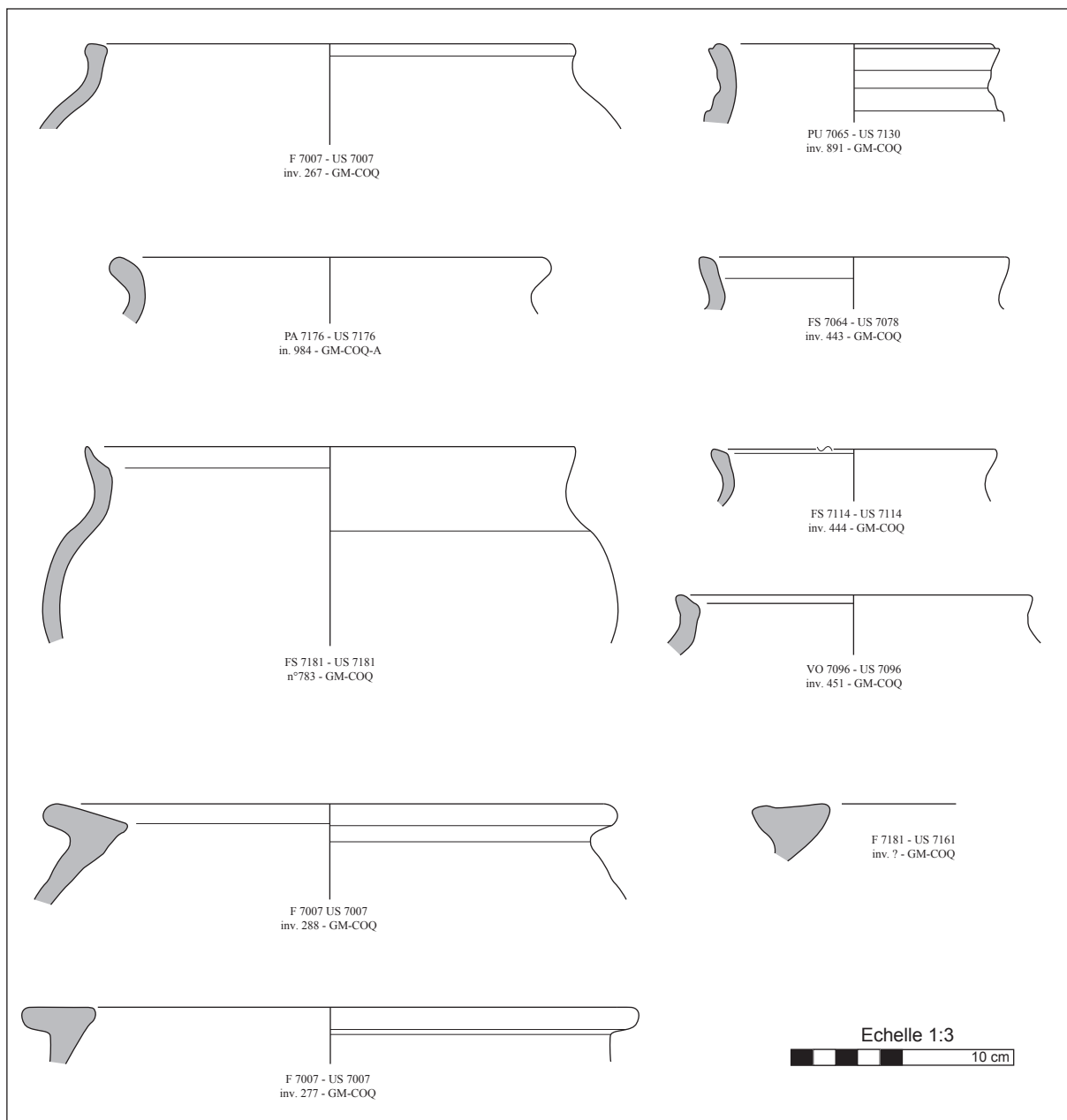


Fig. 91 - Les céramiques modelées à dégraissant coquillé (2/2)

5. SYNTHÈSE ET PERSPECTIVES

Cette nouvelle campagne de fouille apporte une série de compléments au sondage de 2010, en même temps qu'elle pose de nouvelles questions. Si l'organisation générale du site se précise - notamment avec la mise en évidence du prolongement de la palissade -, de nouveaux éléments sont apparus (puits, fours culinaires) qui mettent en avant des pratiques artisanales, tandis que l'ambiance funéraire, mise en évidence en 2010 (notamment par la présence d'ossements humains dans le niveau d'épandage de mobilier), semble s'éloigner. De plus, les prémices d'une chronologie relative de ce secteur est perceptible au travers du recoupement entre les deux fours culinaires et de la relation entre la palissade, la fosse FS 7258 et les niveaux d'épandage de mobilier. De même, le mobilier céramique indique une chronologie relative entre les comblements des différents puits fouillés. Enfin, l'importance de la présence militaire se confirme au travers d'un mobilier caractéristique dont l'étude devra faire l'objet d'un important travail en 2012.

5.1. Nature de l'occupation

5.1.1. Les activités

La nature exacte de l'occupation reste encore imprécise en raison de la fenêtre réduite qui a été explorée. Le caractère funéraire qui a été mis en évidence en 2010 (dépôts en fosse, ossements humains) semble avoir été une fausse piste tracée par les indices des découvertes anciennes. Au contraire, ce secteur se révèle maintenant marqué par la présence d'une communauté dont les activités ont laissé des traces prégnantes, notamment du point de vue des activités artisanales. Si la métallurgie n'est attestée que par des éléments mobiliers (scories à proximité de la voie, parois de fours dans le niveau d'épandage de mobilier, objets en fer en cours de fabrication), tout porte à croire que les structures associées sont situées à proximité. Si les puits, en eux même, ne peuvent pas être considérés comme des structures artisanales, leur concentration pourrait toutefois s'expliquer par l'importante consommation d'eau

nécessaire à des activités de production. Par ailleurs, la présence des fours pourrait également renvoyer au domaine de l'artisanat, peut être en relation avec les rejets de boucherie récoltés dans le niveau d'épandage EP 7007. Cette activité est attestée par un faicès faunique qui, bien qu'encore en cours d'étude, s'est révélé particulier dès sa mise au jour, avec une apparente fréquence des restes de crâne, de ceinture scapulaire et de pattes. La fréquence des extrémités de pattes en connexion, dont le nombre exact est encore à déterminer, indique un rejet à la suite du dépeçage de l'animal, ainsi qu'un pourrissement sur place. Toutefois, ces quelques éléments liés à l'artisanat ne trouvent pas encore d'organisation au sein de l'espace mis au jour, et nécessitent une extension de la fouille afin d'être appréhendés dans leur contexte.

Par ailleurs, aux vues de la nature des vestiges mis au jour, il convient de ne pas totalement écarter la piste culturelle : rejets massifs de faune, vaisselle et d'ustensiles, présence de quelques objets à caractère rituel (notamment l'osselet en bronze), dépôts volontaires en fosse. Ces éléments sont bien entendu trop minces pour évoquer l'existence de pratiques culturelles au *Cul de Breuil* - et lesquelles ? -, mais il ne fait guère de doute que la fouille intégrale des puits, prévue pour 2012, apportera des éléments de réponse importants.

5.1.2. Les acteurs

Si les activités exactes qui ont été mises en évidence doivent encore être précisées, la présence de l'armée romaine, déjà évoquée l'année dernière, ne fait que se confirmer à la suite des fouilles de 2011. C'est avant tout le mobilier qui permet d'avancer l'existence d'une telle occupation : outre les nombreux clous de chaussure militaire, on compte en effet plusieurs éléments qui trahissent la présence de légionnaires, que ce soit au travers de l'équipement (bouclettes en bronze, extrémité de fourreau de *gladius*, frette de fourreau, pointe de flèche à barbelure...) ou d'éléments plus secondaires mais qui, pris dans

leur ensemble, ne font guère de doute quant à leurs utilisateurs : sigillée italique, lampe à huile, osselet en alliage cuivreux... Par ailleurs, il faut également s'interroger sur la nature de certaines structures mises en évidence : la présence de fours culinaires, notamment, renvoie aux occupations militaires mises en évidence à Gondole ou à *La Porte du Rebout* à Bibracte.

Bien que les indices d'une occupation militaire romaine aient déjà été mis en évidence sur l'*oppidum* de *Nasium* – et, au demeurant, sur la plupart des *oppida* gaulois occupés après la Guerre des Gaules –, ceux du *Cul de Breuil* sont suffisamment nombreux et concentrés pour alimenter la question de la nature du site. S'il est encore trop tôt pour parler de véritable camp militaire, les indices en ce sens ne sont pas rares, et l'argument chronologique apporte, en ce sens, un éclairage indirect mais peut-être décisif : en effet, la rapidité de cette occupation – elle ne dure sans doute qu'une vingtaine d'années – ne laisse pas d'étonner, surtout en ce lieu charnière du développement urbain de *Nasium*. Elle n'est probablement pas un faubourg de l'*oppidum* – même s'il existe de minces indices d'une occupation contemporaine entre les deux entités –, mais elle ne constitue pas non plus le noyau de développement urbain de *Nasium* : sinon, comment expliquer que l'urbanisation du *Cul de Breuil* n'ait pas suivi celle du reste de l'agglomération ? Elle constitue ainsi une occupation « éclair », sans antécédents ni postérité, dans un contexte de mutation urbaine qui verra, en quelques dizaines d'années, le développement de l'une des agglomérations des plus importantes du Nord-Est de la Gaule.

La prudence s'impose toutefois sur cette question, en raison, d'une part, des limites de la fenêtre explorée, mais aussi de la période considérée : le règne d'Auguste permet en effet un séquençage chronologique extrêmement précis que n'autorisent pas les autres périodes, et cette finesse d'analyse permet d'apprécier une occupation courte impossible à évaluer pendant la période laténienne. D'ailleurs, malgré la courte durée de l'occupation du *Cul de Breuil*, un phasage du site est permis à partir des assemblages de mobilier.

5.2. Chronologie et phasage préliminaire

Le faciès chronologique mis en évidence cette année est identique à celui identifié l'année dernière : l'occupation, très courte, démarre au début de la période augustéenne, pour s'interrompre dans le courant de cette même période. Hormis quelques structures dont le mobilier est insuffisant pour être précis, aucun aménagement ne témoigne sans ambiguïté d'une occupation antérieure à la Guerre des Gaules. De même, les seuls éléments de mobilier postérieurs à la période augustéenne proviennent des niveaux de colluvions.

A l'intérieur de cette fourchette, une chronologie relative des structures peut être avancée, mais elle devra être précisée à la suite des études de mobilier. Le premier aménagement semble avoir été la fosse FS 7258, peut-être déjà associée au fossé FO 7176. Elle présente en effet un faciès qui pourrait correspondre à celui mis en évidence sur l'*oppidum*, et dater de la fin de La Tène D2 : gobelets à parois fines à lèvre en gouttière, assiettes à bord redressé et coupes à lèvre pendante en *terra nigra*... Le comblement de la fosse de travail des fours FR 7181 a aussi livré un mobilier au faciès relativement précoce, et c'est également à cette période qu'a pu commencer à se constituer le niveau d'épandage EP 7007.

Le puits PU 7116 a livré, quant à lui, un faciès légèrement plus récent, et son mobilier représente à ce titre un second horizon chronologique. Les premières sigillées italiennes apparaissent, associées à des *terra nigra*, dans lesquelles apparaissent des formes fermées, absentes de la fosse FS 7258 et de l'*oppidum*. C'est également lors de cette phase que pourrait apparaître la *terra rubra*, sous forme de gobelets à décor gaufré ou guilloché. Les plats en *terra rubra* sont également fréquents. Ce faciès correspond, de manière assez nette, à la chronologie des sépultures A et B de Goebange-Nospelt, et datées des années 30 à 15 avant J.-C. (Metzler, Gaeng 2009, p. 456).

Un troisième horizon serait représenté par le comblement du puits PU 7065 : il se caractérise avant tout par une multiplication des formes de sigillée italique, qui sont désormais attribuables au service Ic de Haltern (formes Conspectus 12 et 14). Elles s'accompagnent d'une diversification

des *terra rubra*, notamment en termes du répertoire décoratif qui voit la multiplication des décors guillochés et estampés. Cet horizon peut-être daté, provisoirement, de la période augustéenne moyenne.

Cette structure, qui est, pour l'heure, la seule représentante de cet horizon, met un terme à l'occupation de ce secteur. Du point de vue des sigillées notamment, l'absence des formes du service II (à l'exception d'un élément au dessus du niveau d'épandage EP 7007) paraît constituer un élément de poids pour signifier la fin de l'occupation au *Cul de Breuil*. A plus forte raison, l'absence totale de sigillées sud-gauloises indique que le site est abandonné avant le début du règne de Tibère.

5.3. Le *Cul de Breuil* entre l'*oppidum* et l'agglomération romaine

Il est désormais indéniable que Le *Cul de Breuil* a joué un rôle important dans le phénomène de transition entre l'*oppidum* de Boviolles et l'agglomération antique de *Nasium*. Ainsi, les conclusions chronologiques avancées l'année dernière se confirment : l'occupation du *Cul de Breuil* prolonge bel et bien celle mise en évidence sur l'*oppidum* qui, en l'état des données, semble être abandonné dans les années 30-20 avant J.-C. C'est du moins ce qu'ont révélé les fouilles conduites entre 2001 et 2009. Même si quelques occupations postérieures peuvent être envisagées, le déclassement des ensembles structurants du site trahit selon toute certitude la fin de l'*oppidum* en tant que tel.

L'émergence de l'agglomération de *Nasium* est plus délicate à cerner en l'absence de fouilles ayant atteint les niveaux précoces. Tout au plus peut-on évoquer le temple de Mazerioie, en activité dès La Tène D2 et monumentalisé dans le courant du I^{er} siècle après J.-C. Le mausolée du *Cul de Breuil*, construit dès le règne de Tibère - voire à la fin de celui d'Auguste - paraît marquer une première phase de monumentalisation de l'agglomération. Aussi, les ensembles du *Cul de Breuil* se situent à la charnière entre ces deux événements importants de l'histoire du site - abandon de l'*oppidum* et monumentalisation de *Nasium* -, et participent donc de la transition

entre les deux. Sans considérer qu'il y ait eu un simple glissement géographique progressif entre le plateau et la plaine alluviale, il faut reconnaître que la situation topographique et chronologique du *Cul de Breuil* signale son importance dans l'émergence de l'agglomération antique. Le fait que l'armée romaine y joue un rôle de premier ordre doit mener à nous interroger sur son rôle dans le développement de *Nasium*. S'il n'est pas opportun de parler d'un véritable camp militaire, la multiplication des indices de présence militaire permet d'envisager l'existence d'une installation pérenne de l'armée qui n'aurait pas manqué d'influer sur le développement économique de l'agglomération. Faut-il pour autant identifier le *Cul de Breuil* à un camp - ou à sa périphérie ? - intégrant le dispositif mis en place par Rome aux lendemains de la Guerre des Gaules ? Il est trop tôt pour le dire, mais cette perspective doit être envisagée pour guider les explorations archéologiques futures sur ce site.

5.4. Perspectives

Les quelques éléments présentés ici montrent une fois de plus l'intérêt de ce secteur qui justifie une demande de fouille triennale. Celle-ci devra répondre à plusieurs objectifs dont le calendrier peut d'ores et déjà être esquissé :

- L'année 2012 sera consacrée à la finalisation des travaux engagés en 2010 et 2011. Sur le terrain, deux objectifs seront poursuivis : pour le premier, mener à bien la fouille des trois puits, au travers de la réalisation de paliers destinés à assurer la sécurité de la fouille ; pour le second, délimiter précisément et fouiller l'intégralité du niveau d'épandage de mobilier. Ces travaux de terrain devront s'accompagner du lavage intégral du mobilier et de son étude.

- Les années 2013 et 2014 pourraient alors être consacrées à l'extension de l'emprise de la fouille. Plusieurs directions peuvent être avancées : vers le nord-est, d'une part, afin d'appréhender les contextes des fours et du niveau d'épandage. Vers le sud-ouest, d'autre part, afin de préciser l'occupation mise en évidence au travers d'aménagements palissadés. Toutefois, l'extension vers le sud-ouest est limitée par la présence du canal.

BIBLIOGRAPHIE

Arcelin 1971 : ARCELIN (P.) - *La céramique indigène modelée de Saint-Blaise, Aix-en-Provence*, Aix-en-Provence : Ophrys, 1971 (Publication universitaire d'Aix-en-Provence).

Bonaventure, Pieters 2010 : BONAVENTURE (B.), PIETERS (M.) - *Nasium : sondage archéologique à Saint-Amand-sur-Ornain «Le Cul de Breuil»*, Rapport de fouille, Metz : Service Régional d'Archéologie de Lorraine, 2010, 113 p.

Chabot 1979 : CHABOT (L.) - Découverte de fours à pain en pisé dans les oppida de La tène III de la périphérie de l'Étang de Berre - B. du R., *Cahiers du Centre de coordination archéologique de Provence*, 6, Centre de coordination archéologique de Provence, 1979, p. 1 - 17.

Deberge et alii 2009 : DEBERGE (Y.), CABEZUELO (U.), CABANIS (M.), FOUCRAS (S.), GARCIA (M.), GRUEL (K.), LOUGHTON (M.), BLONDEL (F.), CAILLAT (P.) - *L'oppidum arverne de Gondole (Le Cendre, Puy-de-Dôme). Topographie de l'occupation protohistorique (La Tène D2) et fouille du quartier artisanal : un premier bilan*, *Revue Archéologique du Centre de la France*, 48, Tours : FERACF/La Simarre, 2009, p. 33-130.

Daveau 2008 : DAVEAU (I.) (dir.), *Port Ariane III, occupation et utilisation d'une zone humide lors des six derniers millénaires à Lattes (Hérault)*, Rapport final d'opération, volume 2, Nîmes : INRAP, 2004.

Dechezleprêtre et alii 2011 : DECHEZLEPRETRE (Th.), TOUSSAINT (P.), BONAVENTURE (B.) - *Nasium. De l'oppidum à l'agglomération gallo-romaine*, in : **Reddé et alii 2011** - *Aspects de la Romainsation dans l'Est de la Gaule*, Glux-en-Glenne : Centre Archéologique Européen du Mont Beuvray, 2011 (Bibracte, 21), p. 129-142.

Delestrée, Tache 2002 : DELESTREE (L.-P.), TACHE (M.), *Nouvel Atlas des monnaies galloises - Volume I : De la Seine au Rhin*, Saint-Germain-en-Laye : éditions Commios, 2002.

Delhoofs et alii 2010 : DELHOOFS (H.), RIVIERE (J.), SIMMON (J.), WAVELET (D.) - Un établissement rural gallo-romain à Gellainville «Le Radray» (Eure-et-Loir) (fin du Ier s. av. J.-C. - fin du IVe s. ap. J.-C.), *Revue Archéologique du Centre de la France*, 49, Tours : FERACF/La Simarre, 2010, p. 141-231.

Demarest et alii 2010 : DEMAREST (M.), MANSON (A.-L.), MARIE (G.), MONNIER (A.), POIRIER (A.) - Fleury-sur-Orne (Parc d'Activité, parcelle ZL13), contribution à l'analyse spatiale et fonctionnelle d'un établissement rural laténien situé sur la Plaine de Caen (Calvados), in : **Barral et alii 2009** - *L'âge du Fer en Basse-Normandie. Gestes funéraires en Gaule au Second âge du Fer*, Actes du XXXIII^e colloque de l'AFEAF (Caen, 20-24 mai 2009), Besançon : Presses universitaires de Franche-Comté, 2010 (Annales Littéraires de l'Université de Franche-Comté, 883), p. 167-183.

Desbat 1998 : DESBAT (A.) - Nouvelles recherches à l'emplacement du prétendu sanctuaire lyonnais de Cybèle : premiers résultats, *Gallia*, 55, Paris : Editions du CNRS, 1998, p. 237-277.

Fichtl, Adam 2002 : FICHTL (S.), ADAM (A.-M.) - *L'oppidum médiomatrique du Fossé des Pandours au Col de Saverne (Bas-Rhin)*, Rapport triennal 2000-2002, Strasbourg : Université Marc Bloch/Service Régional d'Archéologie d'Alsace, 2002, 206 p.

Goguel 1962 : GOGUEL (J.) - *Carte géologique de la France au 1/50000*, Feuille Bar-le-Duc.

- Gruel, Morin 1999** : GRUEL (K.), MORIN (E.) - *Les monnaies celtes du Musée de Bretagne*, Paris : Maison Florange, 1999, 206 p.
- Hanut 2000** : HANUT (F.) - Les horizons augustéens dans la céramique du Nord de la Gaule, *Revue du Nord*, 82, Villeneuve-d'Ascq : Université Charles de Gaulle Lille 3, 2000, p. 41-85.
- La Tour, Fischer 1992** : LA TOUR (H. de), FISCHER (B.), *Atlas des monnaies gauloises*, Paris : Burgan-Maison Florange 1992.
- Lagadec, Liéger 1998** : LAGADEC (J.-P.), LIEGER (A.) - La circulation monétaire celtique en Lorraine. Catalogue des communes ayant livré des monnaies gauloises dans les départements de Meurthe-et-Moselle, Meuse, Moselle et des Vosges, *Archaeologia Mosellana*, 3, Luxembourg, Metz, Saarbrücken : Musée national d'histoire et d'art/Service régional de l'archéologie de Lorraine/Staatliches Konservatoramt des Saarlandes, 1998, p. 9-60.
- Lambot 1996** : LAMBOT (B.) - Les rèmes à la veille de la romanisation : le Porcien au Ier siècle av. J.-C., *Revue Archéologique de Picardie*, n° spécial 11, Amiens, 1996.
- Metzler, Gaeng 2009** : METZLER (J.), GAENG (C.) - *Goeblange-Nospelt, une nécropole aristocratique trévière*, Luxembourg : Musée National d'Histoire et d'Art, 2009 (Dossier d'archéologie du Musée National d'Histoire et d'Art, 13), 559 p.
- Poux 2008** : POUX (M.) - *Sur les traces de César: Militaria tardo-républicains en contexte gaulois*, Actes de la table-ronde de Bibracte (17 octobre 2002), Glux-en-Glenne : Centre Archéologique Européen du Mont Beuvray, 2008 (Bibracte, 14), 463 p.
- Poux, Vernet 2001** : POUX (M.), VERNET (G.), « Sanctuaire protohistorique » in *L'archéologue/Archéologie nouvelle*, n°54, 2001.
- Py, Garcia 1993** : PY (M.), GARCIA (D.), Bilan des recherches archéologiques sur la ville portuaire de Lattara (Latte, Hérault), *Gallia*, Tome 50, Paris : CNRS Editions, 1993, p. 47.
- Reddé et alii 2006** : REDDE (M.), BRULET (R.), FELLMANN (R.), HAALEBOS (J. K.), VON SCHNURBEIN (S.) - *Les fortifications militaires*, Paris / Bordeaux : Maison des Sciences de l'Homme / Ausonius, 2006, 477 p.
- Scheers 1983** : SCHEERS (S.), *La Gaule-Belgique. Traité de numismatique celtique, tome II*, Louvain : Petters, 1983 (1977).
- Veyrac 2006** : Veyrac (A.), *Nîmes romaine et l'eau*, Paris : éditions du CNRS, 2006 (Supplément à Gallia, 57).

LISTE DES FIGURES

Fig. 1 - Localisation du site de Nasium (DAO : B. Bonaventure).....	11
Fig. 2 - Localisation du Cul de Breuil sur fond topographique (source : IGN ; DAO : B. Bonaventure)	12
Fig. 3 - Contexte géologique du Cul de Breuil (source : BRGM ; infographie : G. Encelot).....	13
Fig. 4 - Localisation du Cul de Breuil sur fond cadastral (source : geoportail.fr ; DAO : B. Bonaventure)	14
Fig. 5 - Coupe du sondage profond	17
Fig. 6 - (page précédente) Plan masse à la suite des deux campagnes de fouille (DAO : B. Bonaventure)	19
Fig. 7 - Voie VO 7096 : relevés en plan et en coupe	21
Fig. 8 - Voie VO 7096 : relevé de la coupe est	22
Fig. 9 - Voie VO 7096 : aspect vu du sud	23
Fig. 10 - Voie VO 7096 : aspect vu du sud-ouest	24
Fig. 11 - Voie VO 7096 : détail de la bande de roulement détériorée.....	25
Fig. 12 - Voie VO 7096 : détail de la bande de roulement [US 7208].....	25
Fig. 13 - Voie VO 7096 : le mobilier	26
Fig. 14 - Niveaux d'apandage EP 7007 et EP 7153 : plan et localisation des principaux éléments de mobilier.....	28
Fig. 15 - Niveaux d'apandage EP 7007 et EP 7153 : relevés en coupe.....	29
Fig. 16 - Niveau d'épandage EP 7007 : aspect vu depuis l'ouest.....	30
Fig. 17 - Niveau d'épandage EP 7153 : aspect vu depuis le sud	30
Fig. 19 - Niveau d'épandage EP 7007 : détail	31
Fig. 18 - Niveau d'épandage EP 7007 : les fragments de parois de four.....	31
Fig. 20 - Niveaux d'épandage EP 7007 / EP 7153 : le mobilier céramique (1/2).....	32
Fig. 21 - Niveaux d'épandage EP 7007 / EP 7153 : le mobilier céramique (2/2).....	33
Fig. 22 - Niveaux d'épandage EP 7007 / EP 7153 : le mobilier céramique et le mobilier militaire	34
Fig. 23 - Niveaux d'épandage EP 7007 / EP 7153 : la parure, la serrurerie et l'outillage.....	35
Fig. 24 - Niveaux d'épandage EP 7007 / EP 7153 : les monnaies.....	36
Fig. 25 - Fossé FO 7176 : aspect de la coupe	37
Fig. 26 - Fossé FO 7176 : céramique écrasée en place.....	37
Fig. 27 - Fossé FO 7176 : relevés en plan et en coupe	38
Fig. 28 - Fossé FO 7176 : le mobilier.....	39
Fig. 29 - Ensemble 1 : plan général	41
Fig. 30 - Ensemble 1 : relevés en plan et en coupe des trous de poteau (1/2).....	42
Fig. 31 - Ensemble 1 : relevés en plan et en coupe des trous de poteau (2/2).....	43
Fig. 32 - Ensemble 1 : aspects de deux trous de poteau avant et après la fouille.....	44
Fig. 33 - Ensemble 1 : le mobilier	45
Fig. 34 - Ensemble 2 : plan général	46
Fig. 35 - Ensemble 2 : relevés en plan et en coupe des trous de poteau.....	47
Fig. 36 - Ensemble 2 : aperçu du trou de poteau PO 7190 avant et après la fouille.....	48
Fig. 37 - Puits PU 7065 : éléments de faune en connexion et de céramique écrasée en place.....	50
Fig. 38 - Puits PU 7065 : relevés en plan et en coupe	51
Fig. 39 - Puits PU 7065 : aspect à la fin de la fouille	52
Fig. 40 - Puits PU 7065 : remontage des céramiques écrasées en place (inv. 1069 et inv. 1047)	52
Fig. 41 - Puits PU 7065 : le mobilier céramique (1/2).....	53

Fig. 42 - Puits PU 7065 : le mobilier céramique (2/2).....	54
Fig. 43 - Puits PU 7065 : le mobilier céramiques gauloises et l’outillage métallique.....	55
Fig. 44 - Puits PU 7065 : les monnaies.....	56
Fig. 45 - Puits PU 7116 : clé en fer dans le comblement (inv. 928).....	58
Fig. 46 - Puits PU 7116 : relevés en plan et en coupe	59
Fig. 47 - Puits PU 7116 : aspect de la coupe	60
Fig. 48 - Puits PU 7116 : aspect de la stucture à la fin de la fouille	60
Fig. 49 - Puits PU 7116 : le mobilier céramique (1/2).....	61
Fig. 50 - Puits PU 7116 : le mobilier céramique (2/2).....	62
Fig. 51 - Puits PU 7116 : le mobilier métallique	63
Fig. 53 - Puits PU 7251 : aspect de la coupe	64
Fig. 52 - Puits PU 7251 : aspect avant la fouille	64
Fig. 54 - Puits PU 7251 : relevés en plan et en coupe	65
Fig. 55 - Puits PU 7251 : le mobilier.....	66
Fig. 56 - Fours FR 7181 : aspect avant la fouille.....	67
Fig. 57 - Fours FR 7181 : relevé en plan et coupes transversales	68
Fig. 58 - Fours FR 7181 : coupe longitudinale.....	69
Fig. 59 - Fours FR 7181 : aspect en cours de fouille.....	70
Fig. 60 - Fours FR 7181: détail de l’alandier.....	70
Fig. 61 - Fours FR 7181 : aspects de la structure au cours de différentes étapes de la fouille.....	71
Fig. 62 - Fours FR 7181 : le mobilier	72
Fig. 63 - Foyer FY 7235 : aspect avant la fouille	73
Fig. 64 - FY 7235 : relevés en plan et en coupe	74
Fig. 65 - Fosse FS 7180 : relevé en plan et en coupe	75
Fig. 66 - Fosse FS 7217 : relevés en plan et en coupe.....	76
Fig. 67 - Fosse FS 7258 : aspect de la coupe.....	77
Fig. 68 - Fosse FS 7258 : relevés en plan et en coupe.....	78
Fig. 69 - Fosse FS 7258 : le mobilier.....	79
Fig. 70 - Les monnaies.....	84
Fig. 71 - La métallurgie	86
Fig. 72 - Les militaria	87
Fig. 73 - L’outillage et la serruerie	88
Fig. 74 - La parure	89
Fig. 75 - L’éclairage.....	89
Fig. 76 - Les amphores	90
Fig. 77 - La sigillée italique.....	91
Fig. 78 - Les cruches à pâte claire	92
Fig. 79 - Le plat à engobe interne italique.....	92
Fig. 80 - Le gobelet à parois fines.....	92
Fig. 81 - Les terra nigra : formes basses.....	93
Fig. 82 - Les terra nigra : formes hautes.....	94
Fig. 83 - Les terra rubra : les formes basses	95
Fig. 84 - Les terra rubra : formes hautes (1/2).....	96
Fig. 85 - Les terra rubra : formes hautes (2/2).....	97
Fig. 86 - Les pots de type Besançon.....	98
Fig. 87 - Les dolia de type Goeblange-Nospelt.....	99
Fig. 88 - Les céramiques fines locales	100
Fig. 89 - Les céramiques communes	101
Fig. 90 - Les céramiques modelées à dégraissant coquillé (1/2).....	102
Fig. 91 - Les céramiques modelées à dégraissant coquillé (2/2).....	103

ANNEXE 1 - INVENTAIRE DES FAITS

Fait	Interprétation	Liste des US	Z sup.	Z inf.	N° relevé	Datation	Date	Auteur
7007	Epannage (EP)	7006-7007-7009-7010-7013-7014-7033-7068-7156-7158-7249-7250-7276-7279	252,39	251,82	50	Aug. 1-2	8/6/2010	B. Bonaventure
7015	Fosse (FS)	7015-7069	250,52	250,47	2	Moderne ?	8/4/2010	M. Pieters
7016	Colluvion (CO)	7016-7020-7051	-	-	36	Ier-IIe siècle	8/28/2010	B. Bonaventure
7017	Fossé (FO)	7017-7070	-	-	5-11-12-36	Moderne	8/12/2010	B. Bonaventure
7018	Fossé (FO)	7018-7071	-	-	5-11-12-36	Moderne	8/12/2010	B. Bonaventure
7023	Colluvion (CO)	7023-7024-7025-7028	-	-	9	Indét.	8/28/2010	B. Bonaventure
7029	Fossé (FO)	7029-7072	-	-	5-11-12-36	Moderne	8/12/2010	B. Bonaventure
7048	Poteau (PO)	7048-7150	250,7	250,63	21	Indét.	8/20/2010	B. Bonaventure
7050	Fosse (FS)	7050-7057	249,68	249,39	1	LTD2 (?) - Aug. 1	8/7/2010	P.-D. Manisse
7054	Poteau (PO)	7054 - 7149	250,36	250,32	16	LTD2 -Aug.	8/19/2010	M. Legagneux
7058	Fosse (FS)	7058-7062-7073	249,83	249,75	3	LTD2-Aug.	8/12/2010	P.-D. Manisse
7059	Poteau (PO)	7059-7074-7093	249,88	249,62	4	Aug. 1	8/12/2010	D. Amiot
7063	Fosse (FS)	7063-7077-7080-7092	251	250,83	10	Aug. 1	8/10/2010	L. Edme
7064	Fosse (FS)	7064-7066-7075-7078-7083-7090-7098-7120	249,67	249,07	6	Aug. 1	8/18/2010	I. Saunier
7065	Puits (PU)	7065-7129-7130-7131-7132-7133-7134-7135-7151-7164-7170-7171-7187-7227-7234-7281-7292	250,77	?	31-32	Aug. 2	8/25/2010	S. Goldin
7079	Fossé (FO)	7079-7138-7139	-	-	47	Moderne	8/26/2010	L. Edme
7084	Poteau (PO)	7084-7094	249,98	249,48	15-17	Aug. 1	8/20/2010	F. Letessier
7089	Poteau (PO)	7089-7091	250,82	250,68	14	Indét.	8/19/2010	S. Goldin
7095	Fosse (FS)	7095-7141	250,09	249,97	20	Aug.	8/26/2010	G. Ancelot
7096	Voie (VO)	7012-7026-7041-7046-7047-7053-7056-7096-7097-7099-7104-7105-7137-7147-7148-7155-7157-7159-7160-7163-7166-7207-7208-7252-7272-7273-7274-7288-7289-7290-7291-7297	251,96	249,68	36-49	Aug.	8/28/2010	M. Pieters
7100	Poteau (PO)	7100-7113	250,62	250,46	27	LTD2-Aug.	8/24/2010	R. Koppel
7101	Poteau (PO)	7101-7103	250,31	250,06	22	LTD2-Aug.	8/24/2010	P.-D. Manisse
7102	Poteau (PO)	7102-7107	250,32	?	24	Indét.	8/24/2010	F. Letessier
7106	Poteau (PO)	7106-7108	250,04	249,88	28	Indét.	8/24/2010	F. Letessier
7109	Poteau (PO)	7109-7110	249,91	249,58	26	Aug.	8/24/2010	P.-D. Manisse
7111	Poteau (PO)	7111-7112	250,03	249,94	25	Indét.	8/24/2010	K. Wenger

Nasium : les fouilles du Cul de Breuil à Saint-Amand-sur-Ornain (Meuse)

7114	Fosse (FS)	7114-7142	249,74	249,37	33	Aug.	8/26/2010	G. Ancelot
7115	Fosse (FS)	7115-7122-7125- 7126-7124-7123- 7121-7146	249,58	248,81	34-35	Aug. 1 - 2	8/25/2010	P.-D. Manisse
7116	Puits (PU)	7076-7116-7143- 7144-7173-7184- 7192-7210	249,08	?	29-51-52	Aug. 1	8/26/2010	A. Leclerc
7117	Poteau (PO)	7117-7140	249,72	249,54	30	Indét.	8/26/2010	R. Koppel
7118	Poteau (PO)	7118-7119	-	-	?	LTD2-Aug.	8/24/2010	K. Wenger
7136	Poteau (PO)	7136-7145	249,66	249,32	48	Indét.	8/26/2010	E. Froidevaux
7153	Epan dage (EP)	7153	249,5	248,99	63	Aug. 1-2	8/30/2011	B. Bonaventure
7167	Poteau (PO)	7167-7174	248,59	248,49	56	LTD2-Aug.	8/11/2011	R. Panassié
7176	Fossé (FO)	7176-7197	251,71	251,14	67	LTD2-Aug.	8/29/2011	A. Lecomble
7178	Poteau (PO)	7178-7191	250,88	250,74	59	LTD2-Aug.	8/29/2011	A. Lecomble
7179	Poteau (PO)	7179-7185	251,26	251,08	57	LTD2-Aug.	8/29/2011	A. Lecomble
7180	Fosse (FS)	7280-7215	251,38	251,24	68	Moderne ?	8/29/2011	A. Lecomble
7181	Four (FR)	7161-7181-7199- 7200-7201-7202- 7203-7204-7205- 7218-7219-7220- 7221-7222-7223- 7224-7225-7226- 7232-7233-7245- 7246-7247-7248- 7254-7261-7262- 7263-7268-7282- 7293-7294-7295	252,76	251,81	64-65-72- 73-74-76- 77-78-79- 89-96-97	LTD2-Aug.	8/15/2011	G. Encelot
7183	Poteau (PO)	7183-7188	250,97	250,81	58	LTD2-Aug.	8/29/2011	A. Lecomble
7190	Poteau (PO)	7189-7190	248,56	248,36	61	LTD2-Aug.	8/15/2011	R. Panassié
7194	Poteau (PO)	7193-7194	248,37	248,27	60	LTD2-Aug.	8/16/2011	A. Lourenço
7211	Poteau (PO)	7209-7211	248,21	247,94	70	LTD2-Aug.	8/17/2011	L. Pichot
7213	Poteau (PO)	7213-7214	248,64	248,39	62	LTD2-Aug.	8/18/2011	A. Lourenço
7214	Poteau (PO)	7214-7216	247,7	247,46	69	LTD2-Aug.	8/17/2011	M. Rodriguez
7217	Fosse (FS)	7217-7259	250,06	249,95	80	Indét.	8/23/2011	L. Lapique
7228	Poteau (PO)	7228-7260	250,26	250,2	81	Indét.	8/23/2011	J.-M. Maucotel
7235	Foyer (FY)	7235-7236	247,63	247,21	75	LTD2-Aug.	8/19/2011	P.-D. Manisse
7237	Piquet (PI)	7237-7238	248,03	247,9	75	Indét.	8/19/2011	P.-D. Manisse
7239	Poteau (PO)	7239-7240	247,84	247,43	75	LTD2-Aug.	8/19/2011	P.-D. Manisse
7241	Fossé (FO)	7241-7242	-	-	63	Indét.	8/19/2011	P.-D. Manisse
7243	Piquet (PI)	7243-7244	247,71	247,58	75	Indét.	8/19/2011	P.-D. Manisse
7251	Puits (PU)	7251-7269-7270- 7283-7284-7285- 7287-7296	250,51	?	82-92	Aug.	8/31/2011	M. Pieters
7258	Fosse (FS)	7258-7299-7300- 7301	?	?	95	LTD2 ?	8/25/2011	J.-M. Maucotel
7266	Poteau (PO)	7266-7277	250,68	250,58	87	LTD2-Aug.	8/25/2011	J. Thiot
7267	Poteau (PO)	7267-7278	250,67	250,31	87	LTD2-Aug.	8/26/2011	M. Rodriguez
7271	Poteau (PO)	7271-7280	250,89	250,75	88	LTD2-Aug.	8/26/2011	R. Koppel

ANNEXE 2 – INVENTAIRE DES US

US	Fait	Type US	Identification	Egale à	Date	Auteur
7150	Géologique	Positive	Substrat	7044-7045	8/2/2011	P.-D. Manisse
7151	Géologique	Positive	Colluvion		8/2/2011	P.-D. Manisse
7152	Décapage	Technique			8/2/2011	P.-D. Manisse
7153	EP 7153	Positive	Niveau d'occ.	7007 ?	8/2/2011	P.-D. Manisse
7155	VO 7096	Positive	Colluvion		8/3/2011	P.-D. Manisse
7156	EP 7007	Positive	Niveau d'occ.	7007 ?	8/3/2011	P.-D. Manisse
7157	VO 7096	Positive	Colluvion	7023	8/3/2011	P.-D. Manisse
7158	EP 7007	Technique			8/3/2011	M. Pieters
7159	VO 7096	Technique			8/3/2011	M. Pieters
7160	VO 7096	Technique			8/3/2011	P.-D. Manisse
7161	FR 7181	Positive	Comblement		8/3/2011	G. Encelot
7162	CO 7016	Positive	Colluvion		8/3/2011	A. Lecomble
7163	VO 7096	Positive	Remblai		8/4/2011	I. Saunier
7164	PU 7065	Technique			8/4/2011	I. Saunier
7165	Décapage	Technique			8/4/2011	M. Pieters
7166	VO 7096	Positive	Colluvion	7082	8/6/2011	M. Pieters
7167	PO 7167	Positive	Comblement		8/8/2011	P.-D. Manisse
7168	CO 7016	Positive	Colluvion	7020	8/8/2011	P.-D. Manisse
7169	VO 7096	Positive	Remblai	7104	8/8/2011	M. Pieters
7170	PU 7065	Positive	Comblement		8/9/2011	I. Saunier
7171	PU 7065	Positive	Comblement		8/10/2011	I. Saunier
7172	Décapage	Technique			8/29/2011	L. Edme
7173	PU 7116	Positive	Comblement		8/10/2011	P.-D. Manisse
7174	PO 7167	Négative	Trou de poteau		8/11/2011	P.-D. Manisse
7175	Géologique	Positive	Substrat		8/11/2011	P.-D. Manisse
7176	FO 7176	Positive	Comblement		8/29/2011	A. Lecomble
7178	PO 7178	Positive	Comblement		8/29/2011	L. Edme
7179	PO 7179	Positive	Comblement		8/19/2011	L. Edme
7180	FS 7180	Positive	Comblement		8/29/2011	A. Lecomble
7181	FR 7181	Positive	Comblement		8/17/2011	G. Encelot
7183	PO 7183	Positive	Comblement		8/15/2011	A. Lecomble
7184	PU 7116	Positive	Comblement		8/15/2011	P.-D. Manisse
7185	PO 7179	Négative	Trou de poteau		8/13/2011	L. Edme
7187	PU 7065	Positive	Comblement		8/15/2011	I. Saunier
7188	PO 7183	Négative	Trou de poteau		8/15/2011	A. Lecomble
7189	PO 7190	Positive	Comblement		8/16/2011	P.-D. Manisse
7190	PO 7190	Négative	Trou de poteau		8/16/2011	P.-D. Manisse
7191	PO 7178	Négative	Trou de poteau		8/15/2011	L. Edme
7192	PU 7116	Positive	Comblement		8/26/2011	P.-D. Manisse
7193	PO 7194	Positive	Comblement		8/25/2011	P.-D. Manisse
7194	PO 7194	Négative	Trou de poteau		8/25/2011	P.-D. Manisse
7197	FO 7176	Négative	Fossé		8/29/2011	L. Edme
7198	FO 7176	Positive	Comblement		8/29/2011	A. Lecomble
7199	FR 7181	Positive	Comblement		8/17/2011	G. Encelot

Nasium : les fouilles du Cul de Breuil à Saint-Amand-sur-Ornain (Meuse)

7200	FR 7181	Construite	Parois de four		8/17/2011	G. Encelot
7201	FR 7181	Négative	Four		8/17/2011	G. Encelot
7202	FR 7181	Négative	Four		8/17/2011	G. Encelot
7203	FR 7181	Négative	Fosse		8/17/2011	G. Encelot
7204	FR 7181	Positive	Comblement		8/17/2011	G. Encelot
7205	FR 7181	Positive	Comblement		8/17/2011	G. Encelot
7207	VO 7096	Positive	Colluvion		8/17/2011	J. Lapique
7208	VO 7096	Construite	Voie	7096	8/17/2011	M. Pieters
7209	PO 7211	Positive	Comblement		8/17/2011	L. Pichot
7210	PU 7116	Positive	Comblement		8/7/2011	M. Rodriguez
7211	PO 7211	Négative	Trou de poteau		8/17/2011	L. Pichot
7213	PO 7213	Négative	Trou de poteau		8/18/2011	A. Lourenço
7214	PO 7213	Positive	Comblement		8/18/2011	A. Lourenço
7214	PO 7214	Négative	Trou de poteau		8/17/2011	M. Rodriguez
7215	FS 7180	Négative	Fosse		8/29/2011	A. Lecomble
7216	PO 7214	Positive	Comblement		8/17/2011	M. Rodriguez
7217	FS 7217	Positive	Comblement		8/17/2011	J. Lapique
7218	FR 7181	Positive	Comblement		8/18/2011	G. Encelot
7219	FR 7181	Positive	Comblement		8/18/2011	G. Encelot
7220	FR 7181	Positive	Comblement		8/18/2011	G. Encelot
7221	FR 7181	Positive	Comblement		8/18/2011	G. Encelot
7222	FR 7181	Positive	Comblement		8/18/2011	G. Encelot
7223	FR 7181	Positive	Comblement		8/18/2011	G. Encelot
7224	FR 7181	Construite	Sole de four	7246	8/18/2011	G. Encelot
7225	FR 7181	Positive	Comblement		8/26/2011	G. Encelot
7226	FR 7181	Positive	Comblement		8/26/2011	G. Encelot
7227	PU 7065	Négative	Dépôt		8/18/2011	I. Saunier
7228	PO 7228	Positive	Comblement		8/18/2011	M. Pieters
7231	CO 7023	Positive	Colluvion		8/18/2011	M. Pieters
7232	FR 7181	Positive	Comblement		8/26/2011	G. Encelot
7233	FR 7181	Positive	Comblement		8/26/2011	G. Encelot
7234	PU 7065	Positive	Comblement	7133	8/18/2011	I. Saunier
7235	FY 7235	Positive	Indéterminé		8/19/2011	P.-D. Manisse
7236	FY 7235	Positive	Indéterminé		8/19/2011	P.-D. Manisse
7237	PI 77237	Négative	Trou de piquet		8/19/2011	P.-D. Manisse
7238	PI 7237	Positive	Comblement		8/25/2011	P.-D. Manisse
7239	PO 7239	Négative	Trou de poteau		8/19/2011	P.-D. Manisse
7240	PO 7239	Positive	Comblement		8/19/2011	P.-D. Manisse
7241	FO 7241	Négative	Fossé		8/19/2011	P.-D. Manisse
7242	FO 7241	Positive	Comblement		8/19/2011	P.-D. Manisse
7243	PI 7243	Négative	Trou de piquet		8/19/2011	P.-D. Manisse
7244	PI 7243	Positive	Comblement		8/19/2011	P.-D. Manisse
7245	FR 7181	Positive	Comblement		8/26/2011	G. Encelot
7246	FR 7181	Construite	Sole de four	7224	8/26/2011	G. Encelot
7247	FR 7181	Positive	Comblement		8/26/2011	G. Encelot
7248	FR 7181	Construite	Alandier de four		8/26/2011	G. Encelot
7249	EP 7007	Positive	Niveau d'occ.		8/22/2011	E. Froidevaux
7250	EP 7007	Positive	Substrat		8/22/2011	E. Froidevaux

Nasium : les fouilles du *Cul de Breuil* à Saint-Amand-sur-Ornain (Meuse)

7251	PU 7251	Positive	Comblement		8/23/2011	M. Pieters
7252	VO 7096	Positive	Remblai		8/23/2011	M. Pieters
7253	FO 7079	Positive	Colluvion		8/23/2011	P.-D. Manisse
7254	FR 7181	Positive	Comblement		8/27/2011	G. Encelot
7255	FO 7241	Positive	Colluvion		8/23/2011	P.-D. Manisse
7256	FO 7241	Positive	Alluvion		8/23/2011	P.-D. Manisse
7258	FS 7258	Positive	Comblement		8/23/2011	E. Froidevaux
7259	FS 7217	Négative	Fosse		8/23/2011	L. Lapique
7260	PO 7228	Négative	Trou de poteau		8/23/2011	J.-M. Maucotel
7261	FR 7181	Positive	Comblement		8/27/2011	G. Encelot
7262	FR 7181	Positive	Comblement		8/27/2011	G. Encelot
7263	FR 7181	Positive	Comblement		8/27/2011	G. Encelot
7264	PO 7264	Positive	Comblement		8/27/2011	G. Encelot
7266	PO 7266	Positive	Comblement		8/25/2011	J. Thiot
7267	PO 7267	Positive	Comblement		8/25/2011	M. Rodriguez
7268	FR 7181	Construite	Parois de four		8/27/2011	G. Encelot
7269	PU 7251	Positive	Comblement		8/25/2011	L. Lapique
7270	PU 7251	Positive	Comblement		8/25/2011	L. Lapique
7271	PO 7271	Positive	Comblement		8/25/2011	R. Koppel
7272	VO 7096	Positive	Indéterminé		8/25/2011	L. Lapique
7273	VO 7096	Positive	Remblai		8/25/2011	L. Lapique
7274	VO 7096	Positive	Remblai		8/25/2011	L. Lapique
7275	PO 7264	Négative	Trou de poteau		8/27/2011	G. Encelot
7276	EP 7007	Positive	Indéterminé		8/26/2011	E. Froidevaux
7277	PO 7266	Négative	Trou de poteau		8/26/2011	J. Thiot
7278	PO 7267	Négative	Trou de poteau		8/26/2011	M. Rodriguez
7279	EP 7007	Positive	Niveau d'occ.		8/26/2011	A. Lecomble
7280	PO 7271	Négative	Trou de poteau		8/26/2011	R. Koppel
7281	PU 7065	Positive	Comblement		8/26/2011	I. Saunier
7282	FR 7181	Construite	Sole de four		8/27/2011	G. Encelot
7283	PU 7251	Positive	Comblement		8/30/2011	M. Pieters
7284	PU 7251	Positive	Comblement		8/30/2011	M. Pieters
7285	PU 7251	Positive	Comblement		8/30/2011	M. Pieters
7287	PU 7251	Positive	Comblement		8/30/2011	M. Pieters
7288	VO 7096	Positive	Indéterminé		8/30/2011	M. Pieters
7289	VO 7096	Positive	Comblement		8/31/2011	M. Pieters
7290	VO 7096	Positive	Colluvion		8/31/2011	M. Pieters
7291	VO 7096	Négative	Fossé		8/30/2011	M. Pieters
7292	PU 7065	Négative	Fosse		8/29/2011	I. Saunier
7294	FR 7181	Construite	Alandier de four		8/30/2011	G. Encelot
7295	FR 7181	Positive	Comblement		8/30/2011	G. Encelot
7296	PU 7251	Négative	Puits		9/15/2011	M. Pieters
7297	VO 7096	Négative	Fossé		9/15/2011	M. Pieters
7299	FS 7258	Positive	Comblement		10/13/2011	B. Bonaventure
7300	FS 7258	Positive	Comblement		10/13/2011	B. Bonaventure
7301	FS 7258	Négative	Fosse		11/13/2011	B. Bonaventure

ANNEXE 3 - INVENTAIRE DU MOBILIER

1. Inventaire du mobilier céramique

N°	US	Fait	Identification	Commentaires	NR	Poids	Topo	Date	Auteur
757	7155	VO 7096	Amphore	Lamb. 2	1	741,4	N	8/3/2011	L. Edme
760	7158	EP 7007	Divers	Lot			N	8/3/2011	M. Pieters
761	7158	EP 7007	Amphore	Lot			N	8/3/2011	M. Pieters
771	7160	VO 7096	Indéterminé	Lot	18		N	10/28/2011	J. Thiot
783	7161	FR 7181	Vaisselle	Lot	178		N	10/28/2011	J. Thiot
785	7162	CO 7016	Vaisselle	Lot			N	8/3/2011	L. Pichot
788	7156	EP 7007	Vaisselle	Lot	29			8/3/2011	M. Pieters
789	7156	EP 7007	Amphore	Lot	32		N	8/3/2011	M. Pieters
797	7153	EP 7153	Vaisselle	Lot			N	8/4/2011	R. Panassié
799	7149	PO 7054	Vaisselle	Lot	67		N	10/28/2011	J. Thiot
805	7152	Décapage	Vaisselle	Lot			N	8/5/2011	B. Bonaventure
806	7152	Décapage	Amphore	Lot			N	8/5/2011	B. Bonaventure
812	7149	PO 7054	Amphore	Lot	17		N	10/28/2011	J. Thiot
816	7076	PU 7116	Vaisselle	Lot	49			10/26/2011	B. Bonaventure
826	7166	VO 7096	Vaisselle	Lot	27		N	8/6/2011	C. Bourguignon
830	7131	PU 7065	Vaisselle	Lot	10		N	10/26/2011	B. Bonaventure
835	7155	VO 7096	Vaisselle	Lot	4		N	10/28/2011	J. Thiot
845	7166	VO 7096	Vaisselle	Lot	141		N	10/28/2011	J. Thiot
849	7131	PU 7065	Vaisselle	Lot	12		N	10/26/2011	B. Bonaventure
852	7161	FR 7181	Amphore	Lot	11		N	10/28/2011	J. Thiot
856	7143	PU 7116	Vaisselle	Lot	33		N	10/26/2011	B. Bonaventure
866	7155	VO 7096	Vaisselle	Lot	34		N	10/28/2011	J. Thiot
869	7169	VO 7096	Vaisselle	Lot	20		N	10/28/2011	J. Thiot
882	7076	PU 7116	Vaisselle	Lot	13		N	10/26/2011	B. Bonaventure
891	7130	PU 7065	Vaisselle	Lot	128		N	10/26/2011	B. Bonaventure
893	7132	PU 7065	Vaisselle	Lot	18		N	10/26/2011	B. Bonaventure
896	7170	PU 7065	Vaisselle	Lot	26		N	10/26/2011	B. Bonaventure
898	7153	EP 7153	Vaisselle	Cruche Oberaden 52 écrasée en place	62		O	10/27/2011	B. Bonaventure
904	7173	PU 7116	Vaisselle	Lot	7		N	10/28/2011	A. Boucher
918	7130	PU 7065	Sigillée	tasse Consp. 12, estampille sur deux lignes AVAIO IMB	27	41,6	N	8/12/2011	A. Lecomble
921	7143	PU 7116	Vaisselle	Lot	42		N	10/26/2011	B. Bonaventure
925	7065	PU 7065	Vaisselle	Lot	118		N	10/26/2011	B. Bonaventure
938	7161	FR 7181	Amphore	Lot	6		N	10/28/2011	J. Thiot
941	7156	EP 7007	Amphore	Fond d'amphore réutilisé	1	179,1	O	8/13/2011	C. Bourguignon
943	7184	PU 7116	Jeton	Lot	1	7,7	N	8/13/2011	M. Rodriguez
946	7179	PO 7179	Indéterminé	Lot	5		N	10/28/2011	J. Thiot
958	7183	PO 7183	Vaisselle	Lot	3		N	10/28/2011	J. Thiot
960	7187	PU 7065	Vaisselle	Lot	32		N	10/26/2011	B. Bonaventure
963	7153	EP 7153	Fusaiöle	Lot	1	19,2	N	8/15/2011	P.-D. Manisse
966	7178	PO 7178	Amphore	Lot	2	11,4	N	8/15/2011	L. Edme

Nasium : les fouilles du Cul de Breuil à Saint-Amand-sur-Ornain (Meuse)

978	7180	FS 7180	Vaisselle	Lot	5		N	10/28/2011	A. Boucher
980	7192	PU 7116	Vaisselle	Lot	28		N	10/26/2011	B. Bonaventure
984	7176	FO 7176	Vaisselle	Lot	130		N	10/27/2011	B. Bonaventure
987	7192	PU 7116	Mortier ?	Lot			N	8/15/2011	M. Rodriguez
999	7189	PO 7190	Vaisselle	Lot	4		N	8/16/2011	R. Panassié
1001	7176	FO 7176	Vaisselle	Écrasé en place, proche inv. 1006	3	334,5	N	8/16/2011	L. Edme
1003	7153	EP 7153	Vaisselle	Lot	24	279,1	O	8/16/2011	L. Pichot
1006	7176	FO 7176	Vaisselle	Écrasé en place, proche inv. 1001	59	390,6	O	8/16/2011	L. Edme
1016	7181	FR 7181	Vaisselle	Lot	15		N	10/28/2011	J. Thiot
1028	7199	FR 7181	Vaisselle	Lot	4		N	10/28/2011	J. Thiot
1032	7198	FO 7176	Vaisselle	Modification d'US sur le sac est indiqué 7176, remplacé par 7198	19		N	10/28/2011	J. Thiot
1036	7209	PO 7211	Vaisselle	Lot	2		N	10/28/2011	J. Thiot
1040	7216	PO 7214	Vaisselle	Lot	1		N	10/28/2011	J. Thiot
1042	7156	EP 7007	Vaisselle	écuelle à bord rentrant écrasée en place	10		O	8/18/2011	B. Bonaventure
1049	7227	PU 7065	Vaisselle	Photos 2431 à 2437	14	280,5	N	8/18/2011	I. Saunier
1054	7227	PU 7065	Vaisselle	Photos 2431 à 2437	1	37,7	N	8/18/2011	S. Goldin
1055	7214	PO 7213	Vaisselle	Lot	2		N	10/28/2011	J. Thiot
1058	7232	FR 7181	Vaisselle	Lot	1		N	10/28/2011	J. Thiot
1059	7156	EP 7007	Jeton	Lot	1	22,5	O	8/18/2011	A. Volfart
1064	7156	EP 7007	Vaisselle	écrasée en place			O	8/18/2011	M. Rodriguez
1067	7132	PU 7065	Vaisselle	Lot	6	189,5	N	8/18/2011	I. Saunier
1068	7153	EP 7153	Fusaïole	Demi-fusaïole	1	14,2	O	8/18/2011	B. Bonaventure
1073	7227	PU 7065	Vaisselle	Lot	3		N	8/18/2011	I. Saunier
1083	7236	FY 7235	Vaisselle	Lot	7		N	10/28/2011	J. Thiot
1097	7156	EP 7007	Jeton	Fond d'amphore	1	108,5	O	8/19/2011	A. Lecomble
1099	7183	PO 7183	Vaisselle	Lot	3		N	10/28/2011	J. Thiot
1111	7156	EP 7007	Jeton	Lot	1	7,6	N	8/20/2011	E. Froidevaux
1113	7156	EP 7007	Fusaïole	Lot	1	48,6	O	8/20/2011	A. Huet
1114	7234	PU 7065	Vaisselle	Lot	82		N	10/26/2011	B. Bonaventure
1124	7166	VO 7096	Amphore	Lot	13		N	10/28/2011	J. Thiot
1126	7217	FS 7217	Vaisselle	Lot	8		N	10/28/2011	J. Thiot
1137	7240	PO 7239	Vaisselle	Lot	14		N	10/28/2011	J. Thiot
1140	7156	EP 7007	Vaisselle	<i>Terra rubra</i>	56	231,4	O	8/22/2011	M. Pieters
1141	7156	EP 7007	Vaisselle	<i>Terra nigra</i>	38	224,9	O	8/22/2011	M. Pieters
1170	7251	PU 7251	Vaisselle	Lot	29		N	10/28/2011	R. Panassié
1173	7252	VO 7096	Vaisselle	Lot	20		N	10/28/2011	J. Thiot
1175	7250	EP 7007	Vaisselle	Lot	5		N	8/23/2011	J. Thiot
1180	7208	VO 7096	Amphore	Lot	1		N	8/23/2011	M. Pieters
1194	7131	PU 7065	Vaisselle	A proximité des pattes inv. 1045 / 1046 / 1048	10		N	10/26/2011	B. Bonaventure
1218	7246	FR 7181	Vaisselle	Lot	1		N	10/28/2011	J. Thiot
1221	7258	FS 7258	Vaisselle	Lot	251		N	10/27/2011	B. Bonaventure
1235	7271	PO 7271	Vaisselle	Lot	31		N	10/26/2011	B. Bonaventure
1238	7267	PO 7267	Vaisselle	Lot	8		N	10/28/2011	J. Thiot
1241	7266	PO 7266	Vaisselle	Lot	10		N	10/28/2011	J. Thiot

Nasium : les fouilles du Cul de Breuil à Saint-Amand-sur-Ornain (Meuse)

1242	7252	VO 7096	Amphore	Lot	1		N	8/26/2011	P.-D. Manisse
1243	7252	VO 7096	Amphore	Lot	2		N	10/28/2011	J. Thiot
1247	7272	VO 7096	Vaisselle	Lot	53		N	10/28/2011	J. Thiot
1252	7284	PU 7251	Vaisselle	Lot	20		N	10/28/2011	A. Boucher
1255	7264	PO 7264	Vaisselle	Lot	4		N	10/28/2011	J. Thiot
1268	7281	PU 7065	Vaisselle	Lot	17		N	9/1/2011	J. Thiot
1275	7134	PU 7065	Vaisselle	Lot				10/26/2011	B. Bonaventure
1277	7130	PU 7065	Sigillée	Lot	5		N	10/26/2011	B. Bonaventure
1278	7131	PU 7065	Sigillée	Lot	2		N	10/26/2011	B. Bonaventure
1279	7132	PU 7065	Sigillée	Lot	3		N	10/26/2011	B. Bonaventure
1281	7187	PU 7065	Sigillée	Lot	2		N	10/26/2011	B. Bonaventure
1283	7189	PO 7190	Amphore	Lot	1			10/26/2011	B. Bonaventure
1284	7166	VO 7096	Sigillée	Lot	5		N	10/26/2011	B. Bonaventure
1285	7184	PU 7116	Vaisselle	Lot	26		N	10/26/2011	B. Bonaventure
1286	7076	PU 7116	Sigillée	Lot	1			10/26/2011	B. Bonaventure
1287	7184	PU 7116	Amphore	Lot	3		N	10/26/2011	B. Bonaventure
1288	7076	PU 7116	Amphore	Lot	5		N	10/26/2011	B. Bonaventure
1289	7076	PU 7116	Amphore	Lot	1		N	10/26/2011	B. Bonaventure
1290	7143	PU 7116	Amphore	Lot	2		N	10/26/2011	B. Bonaventure
1291	7192	PU 7116	Amphore	Lot	10		N	10/26/2011	B. Bonaventure
1292	7192	PU 7116	Sigillée	Lot	1		N	10/26/2011	B. Bonaventure
1293	7152	Décapage	Sigillée	sud gauloise	2		N	10/27/2011	B. Bonaventure
1294	7284	PU 7251	Amphore	Lot	3		N	10/28/2011	A. Boucher
1295	7284	PU 7251	Sigillée	Lot	1		N	10/28/2011	A. Boucher
1296	7251	PU 7251	Amphore	Lot	7		N	10/28/2011	R. Panassié
1297	7173	PU 7116	Amphore	Lot	7		N	10/28/2011	A. Boucher
1298	7267	PO 7267	Amphore	Lot	3		N	10/28/2011	J. Thiot
1299	7272	VO 7096	Amphore	Lot	2		N	10/28/2011	J. Thiot
1300	7160	VO 7096	Amphore	Lot	2		N	10/28/2011	J. Thiot
1301	7152	Décapage	Amphore	Lot	14		N	10/28/2011	J. Thiot
1303	7236	FY 7235	Amphore	Lot	1		N	10/28/2011	J. Thiot
1304	7155	VO 7096	Amphore	Lot	2		N	10/28/2011	J. Thiot
1305	7169	VO 7096	Amphore	Lot	1		N	10/28/2011	J. Thiot
1308	7152	Décapage	Jeton	Jeton en amphore	1		N	10/29/2011	M. Legagneux
1309	7153	EP 7153	Amphore	Lot			N	10/29/2011	L. Edme

2. Inventaire des terres-cuites architecturales

N°	US	Fait	Identification	Commentaires	NR	Poids	Topo	Date	Auteur
1104	7156	EP 7007	Paroi de four	Lot		486	N	8/19/2011	E. Froidevaux
1118	7218	FR 7181	Paroi de four				N	8/20/2011	G. Encelot
1206	7222	FR 7181	Paroi d'alandier		1		N	8/24/2011	M. Legagneux
1272	7166	VO 7096	Torchis		3	19	N	9/2/2011	B. Bonaventure

3. Inventaire de la faune

N°	US	Fait	Commentaires	NR	Poids	Topo	Date	Auteur
762	7158	EP 7007	Lot			N	8/3/2011	M. Pieters
773	7160	VO 7096	Lot			N	8/3/2011	M. Legagneux
790	7156	EP 7007	Lot			N	8/3/2011	M. Pieters
798	7153	EP 7153	Lot			N	8/4/2011	R. Panassié
807	7152	Décapage	Lot			N	8/5/2011	B. Bonaventure
817	7076	PU 7116	Lot			N	8/5/2011	M. Rodriguez
827	7166	VO 7096	Lot			N	8/8/2011	A. Lecomble
993	7176	FO 7176	scapula	1		N	8/16/2011	L. Edme
1000	7189	PO 7190	Lot			N	8/16/2011	R. Panassié
1045	7227	PU 7065	Patte. Photos 2431 à 2437	21		N	8/18/2011	S. Goldin
1046	7227	PU 7065	Une patte. Photos 2431 à 2437	31	56,8	N	8/18/2011	S. Goldin
1047	7227	PU 7065	Corne. Photos 2431 à 2437	1		N	8/18/2011	S. Goldin
1048	7227	PU 7065	Une patte. Photos 2431 à 2437	3	21,8	N	8/18/2011	I. Saunier
1050	7227	PU 7065	. Os isolés. Photos 2431 à 2437	5		N	8/18/2011	S. Goldin
1052	7227	PU 7065	Deux vertèbres en connexion. Photos 2431 à 2437	2	20,5	N	8/18/2011	S. Goldin
1062	7156	EP 7007	Crâne + autres ossements			O	8/18/2011	J. Thiot
1070	7227	PU 7065	En connexion	3	21	N	8/18/2011	I. Saunier
1071	7227	PU 7065	En connexion	12	28,3	N	8/18/2011	I. Saunier
1075	7227	PU 7065	Une patte en connexion	12	46,1	N	8/18/2011	I. Saunier
1085	7161	FR 7181	bois de cerf	1		O	8/19/2011	M. Legagneux
1090	7234	PU 7065	Une patte en connexion	8	36,3	N	8/19/2011	B. Bonaventure
1096	7156	EP 7007	crâne de porc (?)			O	8/19/2011	J. Thiot
1100	7183	PO 7183	Lot			N	8/19/2011	L. Edme
1122	7169	VO 7096	Lot			N	8/20/2011	M. Pieters
1161	7152	Décapage	Vertèbre d'oiseau	1	0,1	N	8/23/2011	J. Thiot
1164	7252	VO 7096	crâne de bovidé	1		O	8/23/2011	M. Pieters
1203	7156	EP 7007	Lot			N	8/24/2011	A. Boucher
1204	7250	EP 7007	crâne de bovidé			O	8/24/2011	J. Thiot
1212	7250	EP 7007	tarses en connexion	2		O	8/24/2011	J. Thiot
1266	7234	PU 7065	Lot			N	8/31/2011	B. Bonaventure
1269	7281	PU 7065	Lot			N	9/1/2011	I. Saunier

4. Inventaire des monnaies

N°	US	Fait	Mat.	Commentaires	Poids	Topo	Date	Auteur
754	7152	Décapage	All. Cu	Bronze frappé MATVGENOS	2,9	N	8/3/2011	P.-D. Manisse
755	7158	EP 7007	All. Cu	Potin au sanglier (classe lh)	44	N	8/3/2011	P.-D. Manisse
756	7156	EP 7007	All. Cu	Bronze frappé REMO/REMO	1,5	N	8/3/2011	P.-D. Manisse
758	7157	VO 7096	All. Cu	Demi bronze frappé ATISIOS/REMOS	4,6	N	8/3/2011	P.-D. Manisse
780	7161	FR 7181	All. Cu	Bronze frappé MATVGENOS	2,9	N	8/3/2011	L. Edme
791	7165	Décapage	All. Cu	Potin au sanglier (classe ld)	2,4	N	8/4/2011	M. Pieters
801	7165	Décapage	All. Cu	Bronze frappé MATVGENOS	2,6	N	8/4/2011	M. Pieters
815	7165	Décapage	All. Cu	1/4 de potin au sanglier (classe le)	1,2	N	8/5/2011	I. Saunier
836	7152	Décapage	All. Cu	Potin au sanglier (classe ld)	3,7	N	8/9/2011	P.-D. Manisse
839	7158	EP 7007	All. Cu	Bronze frappé MATVGENOS	2,9	O	8/9/2011	E. Froidevaux
859	7161	FR 7181	Argent	Bronze frappé MATVGENOS	2,2	O	8/10/2011	A. Lecomble
877	7065	PU 7065	All. Cu	Potin au sanglier (classe lk)	5,3	N	8/11/2011	S. Goldin
878	7166	VO 7096	All. Cu	Demi as ou Dupondius	4,2	N	8/11/2011	J. Thiot
889	7166	VO 7096	All. Cu	Potin au sanglier (classe lk)	5,7	O	8/11/2011	M. Pieters
906	7153	EP 7153	All. Cu	Potin au sanglier (classe lh)	4,2	O	8/12/2011	A. Lourenço
933	7158	EP 7007	All. Cu	Potin au sanglier (classe lk)	5,4	O	8/13/2011	C. Bourguignon
955	7153	EP 7153	All. Cu	Potin au sanglier (classe indé.)	4,5	O	8/15/2011	P.-D. Manisse
964	7156	EP 7007	All. Cu	Bronze frappé au cheval	1,5	O	8/15/2011	E. Froidevaux
969	7153	EP 7153	All. Cu	Bronze frappé MATVGENOS	3,2	N	8/15/2011	L. Pichot
979	7153	EP 7153	All. Cu	Bronze frappé ATISIOS/REMOS	4,7	O	8/15/2011	A. Lourenço
991	7130	PU 7065	Argent	Quinaire ATEULA/VLATOS	1,5	O	8/16/2011	S. Goldin
1005	7153	EP 7153	All. Cu	Potin au sanglier (classe lk)	4,6	O	8/16/2011	P.-D. Manisse
1009	7131	PU 7065	All. Cu	Potin au sanglier (classe lk)	3	N	8/16/2011	S. Goldin
1057	7156	EP 7007	All. Cu	Potin au sanglier (classe indé.)	3,3	O	8/18/2011	A. Volfart
1115	7156	EP 7007	All. Cu	Demi as ou Dupondius	7,8	O	8/20/2011	A. Lecomble
1128	7134	PU 7065	All. Cu	Bronze frappé MATVGENOS	2,5	N	8/22/2011	I. Saunier
1130	7156	EP 7007	All. Cu	Bronze frappé MATVGENOS	2,7	N	8/22/2011	E. Froidevaux
1166	7152	Décapage	All. Cu	Bronze coulé REMO/REMO	3	N	8/23/2011	P.-D. Manisse
1182	7250	EP 7007	All. Cu	Potin au sanglier (classe lc)	4,1	N	8/23/2011	P.-D. Manisse
1215	7250	EP 7007	All. Cu	Potin au sanglier (classe lk)	5	O	8/24/2011	J.-M. Maucotel
1216	7250	EP 7007	All. Cu	Potin au sanglier (classe lk)	4,7	N	8/25/2011	P.-D. Manisse
1229	7258	FS 7258	All. Cu	Bronze frappé MATVGENOS	2,9	O	8/25/2011	J. Lapique
1239	7155	VO 7096	All. Cu	Potin au sanglier (classe indé.)		O	8/26/2011	P.-D. Manisse

5. Inventaire du mobilier en fer

N°	US	Fait	Identification	Commentaires	NR	Poids	Topo	Date	Auteur
759	7160	VO 7096	Plaque		7	164,1	N	8/3/2011	R. Panassié
763	7158	EP 7007	Divers	Lot		396	N	8/3/2011	M. Pieters
765	7155	VO 7096	Indéterminé		1	9	N	8/3/2011	R. Panassié
766	7158	EP 7007	Clou de chaussure militaire		1	3,3	N	8/3/2011	B. Bonaventure
772	7160	VO 7096	Divers	Lot		21	N	8/3/2011	M. Legagneux
776	7156	EP 7007	Boucle de ceinture	Posé à plat	2	51,9	O	8/3/2011	M. Pieters
777	7156	EP 7007	Couteau	Posé avec pendage vers la droite	2	55,7	O	8/3/2011	M. Pieters
778	7156	EP 7007	Indéterminé		2	33,5	N	8/3/2011	M. Pieters
779	7162	CO 7016	Clou		1	6,5	N	8/3/2011	A. Lecomble
781	7161	FR 7181	Indéterminé		1	4,7	N	8/3/2011	L. Edme
782	7161	FR 7181	Indéterminé	Lot		69	N	8/3/2011	L. Edme
786	7157	VO 7096	Clou		1	248	N	8/3/2011	L. Edme
787	7156	EP 7007	Clou	Lot		1563	N	8/3/2011	M. Pieters
803	7149	PO 7054	Indéterminé	Lot		82	N	8/4/2011	P.-D. Manisse
804	7165	Décapage	Clou de chaussure militaire		1	4,7	N	8/4/2011	R. Koppel
808	7152	Décapage	Divers	Lot		240	N	8/5/2011	B. Bonaventure
813	7158	EP 7007	Clou de chaussure civil		1	0,9	O	8/5/2011	E. Froidevaux
814	7076	PU 7116	Crochet ?		1	3	O	8/5/2011	M. Rodriguez
819	7161	FR 7181	Indéterminé	Boucle	1	1	N	8/5/2011	L. Edme
823	7156	EP 7007	Pic à boeuf ?	Fragmentaire	1	4,6	O	8/5/2011	B. Bonaventure
828	7166	VO 7096	Divers	Lot		103	N	8/8/2011	C. Bourguignon
832	7131	PU 7065	Indéterminé	Lot		146	N	8/8/2011	I. Saunier
834	7155	VO 7096	Divers	Lot		100	N	8/8/2011	J. Thiot
838	7156	EP 7007	Soie de préhension		1	12	O	8/9/2011	B. Bonaventure
840	7158	EP 7007	Anneau	Ouvert	1	23	N	8/10/2011	E. Froidevaux
841	7153	EP 7153	Crampon de menuiserie		1	4	O	8/10/2011	L. Pichot
842	7153	EP 7153	Clou		1	4	O	8/10/2011	L. Pichot
843	7153	EP 7153	Clou		1	7,1	O	8/10/2011	L. Pichot
844	7156	EP 7007	Indéterminé		1	23,3	O	8/10/2011	E. Froidevaux
851	7131	PU 7065	Clou	Planté suivant le pendage de la couche	1	5,4	N	8/10/2011	I. Saunier
853	7161	FR 7181	Indéterminé	Lot		7,7	N	8/10/2011	L. Edme
854	7153	EP 7153	Clou		1	1,4	O	8/10/2011	A. Lourenço
858	7143	PU 7116	Indéterminé	Lot		24	N	8/10/2011	L. Pichot
861	7172	Décapage	Indéterminé	Lot			N	8/10/2011	L. Edme
871	7152	Décapage	Fibule	Fragment de fibule à charnière	1	2	N	8/11/2011	P.-D. Manisse
872	7161	FR 7181	Anneau	Fragment	1	1,2	O	8/11/2011	L. Edme
874	7153	EP 7153	Tige	Lot			N	8/11/2011	A. Lourenço
875	7172	Décapage	Bague de fixation		2	11,9	O	8/11/2011	B. Bonaventure
879	7065	PU 7065	Fibule ?	Tige + ressort	1	4,7	N	8/11/2011	S. Goldin
880	7076	PU 7116	Clou	Lot		7	N	8/11/2011	M. Rodriguez
881	7065	PU 7065	Clou		1	0,9	N	8/11/2011	S. Goldin
886	7076	PU 7116	Indéterminé	Lot		15	N	8/11/2011	M. Rodriguez

Nasium : les fouilles du Cul de Breuil à Saint-Amand-sur-Ornain (Meuse)

887	7116	PU 7116	Indéterminé	Lot		15	N	8/11/2011	M. Rodriguez
899	7153	EP 7153	Clou		2	7,1	O	8/12/2011	P.-D. Manisse
901	7153	EP 7153	Indéterminé	Lot		646	N	8/12/2011	P.-D. Manisse
907	7130	PU 7065	Indéterminé	Lot		128	N	8/12/2011	I. Saunier
910	7166	VO 7096	Pointe de flèche	Pointe de flèche à barbelure	1	8,8	O	8/12/2011	B. Bonaventure
911	7173	PU 7116	Indéterminé	Lot		0,2	N	8/12/2011	L. Pichot
914	7166	VO 7096	Plaque		1	5	O	8/12/2011	G. Encelot
916	7166	VO 7096	Clou de chaussure militaire		1	4,1	O	8/12/2011	A. Volfart
917	7130	PU 7065	Couteau		6	76,9	O	8/12/2011	I. Saunier
920	7130	PU 7065	Minerai de fer		1	593,2	O	8/12/2011	A. Lecomble
923	7143	PU 7116	Indéterminé	Lot		55	N	8/12/2011	P.-D. Manisse
928	7143	PU 7116	Clef	Plaqué contre la paroi	3	68,6	O	8/12/2011	M. Rodriguez
930	7143	PU 7116	Indéterminé		2	27,4	N	8/13/2011	L. Pichot
931	7153	EP 7153	Plaque		1	9,9	N	8/13/2011	P.-D. Manisse
942	7156	EP 7007	Indéterminé		1	25,2	O	8/13/2011	C. Bourguignon
948	7179	PO 7179	Indéterminé	Lot		0,5	N	8/13/2011	L. Edme
952	7156	EP 7007	Boucle de ceinture		2	18,3	O	8/15/2011	E. Froidevaux
954	7156	EP 7007	Indéterminé		1	46,7	O	8/15/2011	E. Froidevaux
959	7187	PU 7065	Indéterminé	Pointe de couteau ?	1	24,2	O	8/15/2011	I. Saunier
962	7187	PU 7065	Indéterminé	Lot		80	N	8/15/2011	I. Saunier
967	7178	PO 7178	Clou	Lot	3	12,4	N	8/15/2011	L. Edme
970	7153	EP 7153	Boucle de ceinture		2	10,3	O	8/15/2011	L. Pichot
972	7153	EP 7153	Applique		1	4,5	O	8/15/2011	P.-D. Manisse
973	7156	EP 7007	Fibule		1	2	O	8/15/2011	E. Froidevaux
974	7156	EP 7007	Clou de chaussure militaire		1	5,8	O	8/15/2011	E. Froidevaux
975	7156	EP 7007	Indéterminé		1	19,1	O	8/15/2011	J. Thiot
981	7192	PU 7116	Indéterminé	Lot		39	N	8/15/2011	M. Rodriguez
986	7152	Décapage	Indéterminé	Lot		4,8	N	8/15/2011	M. Legagneux
988	7156	EP 7007	Clou de chaussure militaire		1	4,6	O	8/15/2011	A. Volfart
996	7156	EP 7007	Plaque		1	4,5	O	8/16/2011	A. Huet
998	7189	PO 7190	Indéterminé	Lot		2,6	N	8/16/2011	R. Panassié
1002	7153	EP 7153	Fibule		1	3,9	O	8/16/2011	R. Panassié
1004	7156	EP 7007	Plaque		1	16,5	O	8/16/2011	A. Huet
1007	7156	EP 7007	Clou de chaussure militaire		1	4,8	O	8/16/2011	A. Huet
1010	7156	EP 7007	Crochet ?	Complet	1	5,9	O	8/17/2011	B. Bonaventure
1011	7156	EP 7007	Indéterminé		1	13,2	O	8/17/2011	E. Froidevaux
1014	7161	FR 7181	Indéterminé	Lot		3	N	8/17/2011	G. Encelot
1020	7176	FO 7176	Indéterminé	Lot		26	N	8/17/2011	L. Edme
1024	7176	FO 7176	Clou de chaussure militaire		1	3,2	O	8/17/2011	L. Edme
1025	7156	EP 7007	Fibule		1	3,3	O	8/17/2011	J. Thiot
1029	7156	EP 7007	Ardillon		1	0,1	O	8/17/2011	J. Thiot
1030	7156	EP 7007	Ardillon		2	1,4	O	8/17/2011	B. Bonaventure
1031	7156	EP 7007	Crochet ?		2	5,4	O	8/17/2011	B. Bonaventure
1034	7156	EP 7007	Crochet ?		1	12,9	O	8/17/2011	J. Thiot
1038	7156	EP 7007	Indéterminé		1	51,4	O	8/17/2011	J. Thiot
1039	7156	EP 7007	Indéterminé	Objet complexe	2	39,6	O	8/17/2011	B. Bonaventure
1043	7156	EP 7007	Indéterminé		1	2,6	O	8/18/2011	R. Koppel

Nasium : les fouilles du *Cul de Breuil* à Saint-Amand-sur-Ornain (Meuse)

1044	7156	EP 7007	Couteau		3	15,5	O	8/18/2011	A. Volfart
1051	7227	PU 7065	Clou	Clous courbés. Photos 2431 à 2437	9	27,6	N	8/18/2011	I. Saunier
1053	7132	PU 7065	Indéterminé	Lot. Photos 2431 à 2437		7,1	N	8/18/2011	I. Saunier
1060	7156	EP 7007	Boucle de ceinture		2	19,9	O	8/18/2011	A. Volfart
1061	7207	VO 7096	Indéterminé	Lot		6,6	N	8/18/2011	L. Pichot
1063	7156	EP 7007	Clou de chaussure militaire		1	6,4	O	8/18/2011	A. Volfart
1065	7156	EP 7007	Clou de chaussure militaire		1	8,9	O	8/18/2011	R. Koppel
1072	7227	PU 7065	Indéterminé	Lot		3,3	N	8/18/2011	I. Saunier
1074	7156	EP 7007	Indéterminé	Lame de force ?	2	14,5	O	8/18/2011	M. Rodriguez
1077	7153	EP 7153	Indéterminé		1	9,5	O	8/19/2011	R. Panassié
1079	7156	EP 7007	Agrafe		1		N	8/19/2011	A. Lourenço
1082	7156	EP 7007	Plaque		1	1,7	O	8/19/2011	J. Thiot
1087	7156	EP 7007	Couteau		1	33,3	O	8/19/2011	J. Thiot
1093	7156	EP 7007	Clou de chaussure militaire		1	5,9	O	8/19/2011	A. Volfart
1095	7156	EP 7007	Tige		1	2,7	O	8/19/2011	A. Lourenço
1098	7156	EP 7007	Fibule		1	4	N	8/19/2011	J. Thiot
1102	7156	EP 7007	Clou de chaussure militaire		1	3,7	O	8/19/2011	R. Panassié
1103	7156	EP 7007	Tige		1	2,5	N	8/19/2011	E. Froidevaux
1105	7156	EP 7007	Anneau	Anneau ouvert	1	36,5	O	8/20/2011	G. Encelot
1106	7156	EP 7007	Crochet ?		1	23,6	O	8/20/2011	G. Encelot
1107	7156	EP 7007	Fibule ?		1	1,3	O	8/20/2011	G. Encelot
1109	7156	EP 7007	Clef		1	32,6	O	8/20/2011	A. Lecomble
1117	7218	FR 7181	Indéterminé	Lot		8,4	N	8/20/2011	G. Encelot
1119	7156	EP 7007	Tige		1	1,3	O	8/20/2011	R. Koppel
1120	7156	EP 7007	Crochet ?		1	1,3	O	8/20/2011	E. Froidevaux
1121	7156	EP 7007	Clou de chaussure militaire		1	3,7	O	8/20/2011	E. Froidevaux
1125	7169	VO 7096	Indéterminé	Lot		2,1	N	8/20/2011	M. Pieters
1132	7156	EP 7007	Fibule		1	5,8	N	8/22/2011	J. Thiot
1133	7134	PU 7065	Clou de chaussure civil		1	1,3	N	8/22/2011	I. Saunier
1134	7156	EP 7007	Plaque		1	15	O	8/22/2011	J. Thiot
1135	7156	EP 7007	Plaque		1	9,1	N	8/22/2011	J. Thiot
1136	7156	EP 7007	Clou	Décapage	3	18,6	N	8/22/2011	J. Thiot
1139	7156	EP 7007	Fibule		1	4,4	N	8/22/2011	J. Thiot
1142	7240	PO 7239	Clou		1	7	N	8/22/2011	P.-D. Manisse
1143	7156	EP 7007	Lopin		1	71,3	O	8/22/2011	M. Pieters
1144	7156	EP 7007	Clou de chaussure militaire		1	4	O	8/22/2011	M. Pieters
1145	7156	EP 7007	Ciseau à bois		1	52,1	O	8/22/2011	M. Pieters
1146	7156	EP 7007	Tôle		1	10,2	N	8/22/2011	P.-D. Manisse
1147	7156	EP 7007	Indéterminé		1	26,3	N	8/22/2011	J. Thiot
1148	7236	FY 7235	Clou		1	5	N	8/22/2011	P.-D. Manisse
1151	7156	EP 7007	Fibule		1	4,2	N	8/22/2011	J. Thiot
1152	7156	EP 7007	Indéterminé		1		N	8/22/2011	E. Froidevaux
1153	7156	EP 7007	Fibule		1	1,3	N	8/22/2011	E. Froidevaux
1154	7156	EP 7007	Clou de chaussure civil		5	20,1	N	8/23/2011	J. Thiot
1155	7156	EP 7007	Fibule ?		1	2,8	N	8/23/2011	J. Thiot
1156	7156	EP 7007	Hameçon		1	0,5	N	8/23/2011	J. Thiot
1158	7156	EP 7007	Plaque		1	3,1	N	8/23/2011	A. Lecomble

Nasium : les fouilles du Cul de Breuil à Saint-Amand-sur-Ornain (Meuse)

1165	7217	FS 7217	Indéterminé	Lot		14	N	8/23/2011	L. Lapique
1167	7234	PU 7065	Fibule ?		1	1,2	N	8/23/2011	S. Goldin
1171	7234	PU 7065	Indéterminé		1	64,6	N	8/23/2011	I. Saunier
1172	7152	Décapage	Fibule		1	8,3	N	8/23/2011	P.-D. Manisse
1174	7152	Décapage	Pointe de flèche		1	8,5	N	8/23/2011	P.-D. Manisse
1181	7252	VO 7096	Indéterminé	Lot		59	N	8/23/2011	M. Pieters
1187	7250	EP 7007	Minerai de fer		1	16,1	N	8/23/2011	A. Lecomble
1188	7250	EP 7007	Indéterminé	Lot		153	N	8/23/2011	E. Froidevaux
1189	7065	PU 7065	Indéterminé	Lot		76	N	8/23/2011	I. Saunier
1191	7170	PU 7065	Indéterminé	Lot		92	N	8/23/2011	I. Saunier
1193	7130	PU 7065	Minerai de fer		1	46,9	N	8/23/2011	I. Saunier
1195	7131	PU 7065	Indéterminé	En cours A proximité des pattes inv. 1045 / 1046 / 1048		11	N	8/23/2011	I. Saunier
1201	7258	FS 7258	Indéterminé	Lot			N	8/23/2011	A. Lecomble
1205	7250	EP 7007	Anneau		1	20,6	O	8/24/2011	M. Rodriguez
1213	7251	PU 7251	Indéterminé	Lot		33	N	8/24/2011	G. Encelot
1220	7250	EP 7007	Indéterminé		1	8,5	N	8/25/2011	B. Bonaventure
1224	7153	EP 7153	Clou de chaussure civil		1	2,3	N	8/25/2011	P.-D. Manisse
1225	7153	EP 7153	Clou	Lot		26	N	8/25/2011	P.-D. Manisse
1226	7250	EP 7007	Clou de charpente		1	40,1	O	8/25/2011	B. Bonaventure
1230	7258	FS 7258	Indéterminé	Lot		69	N	8/25/2011	J.-M. Maucotel
1233	7152	Décapage	Fibule	Déblais	1	2,4	N	8/25/2011	P.-D. Manisse
1234	7271	PO 7271	Indéterminé	Lot		14	N	8/25/2011	R. Koppel
1249	7272	VO 7096	Clou	Lot		8,8	N	8/26/2011	L. Lapique
1258	7156	EP 7007	Indéterminé		2	24,5	N	8/28/2011	A. Boucher
1259	7156	EP 7007	Pilum ?		1	7	N	8/29/2011	M. Pieters
1261	7156	EP 7007	Fibule		1	1,6	N	8/29/2011	M. Pieters
1262	7156	EP 7007	Fibule		1	0,1	N	8/29/2011	M. Pieters
1263	7134	PU 7065	Indéterminé	Lot		31	N	8/29/2011	M. Pieters
1264	7234	PU 7065	Clous	Lot		60	N	8/30/2011	B. Bonaventure
1265	7184	PU 7116	Clous	Lot		8,4	N	8/30/2011	B. Bonaventure
1302	7161	FR 7181	Plaque		1		N	10/28/2011	J. Thiot
1307	7251	PU 7251	Tige	tige de clou	1		N	10/28/2011	J. Thiot

6. Inventaire du mobilier en alliages cuivreux

N°	US	Fait	Identification	Commentaires	NR	Poids	Topo	Date	Auteur
753	7153	EP 7153	Fibule	Fragment de charnière de fibule	1	0,7	N	8/3/2011	P.-D. Manisse
775	7156	EP 7007	Fibule	Ressort de fibule	1	0,8	N	8/3/2011	M. Pieters
802	7149	PO 7054	Tige	Fragment d'aiguille en bronze ? Instrument de toilette ?	1	0,9	O	8/4/2011	P.-D. Manisse
822	7161	FR 7181	Plaque		7	0,1	N	8/5/2011	L. Edme
833	7065	PU 7065	Aiguille	Avec une petite plaque de fer	1	0,3	N	8/8/2011	S. Goldin
847	7153	EP 7153	Indéterminé	Petit fragment de tôle plié en deux	1	1	O	8/10/2011	P.-D. Manisse
860	7153	EP 7153	Indéterminé		2	0,9	O	8/10/2011	A. Lourenço
902	7166	VO 7096	Fibule		1	4,1	N	8/12/2011	R. Koppel
905	7153	EP 7153	Indéterminé	Fragment	1	0,1	O	8/12/2011	R. Panassié
912	7130	PU 7065	Rouelle		1	1,3	N	8/12/2011	I. Saunier
915	7166	VO 7096	Plaque		1	0,1	N	8/12/2011	R. Koppel
929	7153	EP 7153	Tôle	Petits fragments	3	0,1	O	8/13/2011	P.-D. Manisse
932	7153	EP 7153	Fibule		1	2	O	8/13/2011	P.-D. Manisse
934	7166	VO 7096	Indéterminé		1	0,1	O	8/13/2011	G. Encelot
994	7156	EP 7007	Plaque		1	0,1	O	8/16/2011	E. Froidevaux
995	7184	PU 7116	Osselet		1	38,6	N	8/16/2011	M. Rodriguez
1066	7153	EP 7153	Indéterminé		1	0,1	N	8/18/2011	R. Panassié
1080	7156	EP 7007	Hameçon		1	0,4	O	8/19/2011	A. Lourenço
1081	7207	VO 7096	Indéterminé		1	1,9	O	8/19/2011	L. Lapique
1108	7156	EP 7007	Boucle de cuirasse ?		1	1,2	O	8/20/2011	A. Lourenço
1110	7156	EP 7007	Indéterminé		1	0,5	O	8/20/2011	A. Lecomble
1150	7156	EP 7007	Doigtier		1	6,8	N	8/22/2011	J. Thiot
1157	7156	EP 7007	Ardillon		1	0,1	N	8/23/2011	A. Lecomble
1163	7152	Décapage	Fibule		1	1,2	N	8/23/2011	P.-D. Manisse
1184	7251	PU 7251	Boucle de cuirasse ?		1	1,7	O	8/23/2011	K. Werner
1219	7258	FS 7258	Tôle		1	0,1	O	8/25/2011	J.-M. Maucotel
1227	7250	EP 7007	Anneau		2	8,1	N	8/25/2011	M. Rodriguez

7. Inventaire des scories

N°	US	Fait	Mat.	Commentaires	NR	Poids	Topo	Date	Auteur
769	7161	FR 7181	Fer	Lot	2	35,5	N	8/3/2011	L. Edme
774	7160	VO 7096	Fer	Lot		125,3	N	8/3/2011	M. Legagneux
793	7155	VO 7096	Fer	Lot		3643,8	N	8/4/2011	L. Pichot
796	7164	PU 7065	Fer		1	2,7	N	8/4/2011	I. Saunier
809	7152	Décapage	Fer	Lot		1071,2	N	8/5/2011	B. Bonaventure
818	7076	PU 7116	Fer	Lot		17,3	N	8/5/2011	M. Rodriguez
821	7158	EP 7007	Fer	Lot		131,2	N	8/5/2011	E. Froidevaux
867	7169	VO 7096	Fer	Lot		90,3	N	8/10/2011	M. Pieters
885	7076	PU 7116	Fer		1	22,4	N	8/11/2011	M. Rodriguez
909	7153	EP 7153	Fer	Lot		128,4	N	8/12/2011	R. Panassié
926	7065	PU 7065	Fer	Lot		79,8	N	8/12/2011	I. Saunier
927	7166	VO 7096	Fer	Lot		1169,6	N	8/12/2011	R. Koppel
1026	7207	VO 7096	Fer	Lot		146,7	N	8/17/2011	M. Pieters
1104	7156	EP 7007	Fer	Lot		486	N	8/19/2011	E. Froidevaux
1168	7251	PU 7251	Fer	Lot		76,2	N	8/23/2011	M. Pieters
1176	7252	VO 7096	Fer	Lot		1829,5	N	8/23/2011	M. Pieters
1178	7217	FS 7217	Fer	Lot		10,3	N	8/23/2011	J.-M. Maucotel
1179	7208	VO 7096	Fer	Lot		116	N	8/23/2011	M. Pieters
1192	7131	PU 7065	Fer	Lot		68,6	N	8/23/2011	I. Saunier
1228	7250	EP 7007	Fer	Lot		73,2	N	8/25/2011	M. Rodriguez
1248	7272	VO 7096	Fer	Lot		50,9	N	8/26/2011	L. Lapique
1253	7284	PU 7251	Fer	Lot		128,6	N	8/27/2011	L. Lapique
1267	7184	PU 7116	Fer	Lot	4	9,9	N	8/31/2011	M. Pieters
1271	7143	PU 7116	Fer	Lot		40,2	N	9/1/2011	M. Pieters
1306	7156	EP 7007	All. Cu	Restes de paroi de foyer	1		N	10/28/2011	M. Pieters

8. Inventaire du mobilier en autres métaux

N°	US	Fait	Mat.	Identification	Commentaires	NR	Poids	Topo	Date	Auteur
1022	7156	EP 7007	Poly mét.	Indéterminé		1	1,7	O	8/17/2011	B. Bonaventure
1086	7156	EP 7007	Plomb	Indéterminé		1	17,4	O	8/19/2011	A. Lourenço
1185	7250	EP 7007	Plomb	Indéterminé		1	10,9	O	8/23/2011	M. Rodriguez

9. Inventaire de la tableterie

N°	US	Fait	Mat.	Identification	Commentaires	NR	Poids	Topo	Date	Auteur
870	7158	EP 7007	Os	Tableterie		1	3,3	N	8/10/2011	E. Froidevaux
884	7076	PU 7116	Os	Tableterie	jeton	1	0,4	N	8/11/2011	M. Rodriguez

10. Inventaire du mobilier lithique

N°	US	Fait	Identification	Commentaires	NR	Poids	Topo	Date	Auteur
811	7158	EP 7007	Indéterminé	Fragment	2	1,6	N	8/5/2011	E. Froidevaux
848	7158	EP 7007	Afiloir		2	73,9	O	8/10/2011	E. Froidevaux
873	7156	EP 7007	Pierre ponce		9	18,2	O	8/11/2011	E. Froidevaux
876	7149	PO 7054	Indéterminé	Bloc de calcaire oolithique avec deux faces planes, trouvé à l'interface avec la marne 7150	1	255	N	8/11/2011	P.-D. Manisse
919	7153	EP 7153	Meule ?	Basalte	1	204,8	N	8/12/2011	A. Lourenço
944	7076	PU 7116	Meule	plaquée contre la paroi	1		N	8/13/2011	L. Pichot
968	7153	EP 7153	Galet		1	67,9	N	8/15/2011	P.-D. Manisse
989	7158	EP 7007	Meule ?	Provient probablement de la 7158 mais retrouvée hors contexte	1	1190,4	N	8/16/2011	E. Froidevaux
1008	7161	FR 7181	Silex taillé		1	1,1	O	8/16/2011	M. Legagneux
1019	7156	EP 7007	Meule ?	calcaire	1		N	8/17/2011	M. Pieters
1101	7156	EP 7007	Indéterminé		1		N	8/19/2011	E. Froidevaux
1112	7156	EP 7007	Galet	quartzite	1		O	8/20/2011	A. Lourenço
1159	7234	PU 7065	Meule		1		O	8/23/2011	S. Goldin
1217	7250	EP 7007	Meule		1		N	8/24/2011	J. Thiot
1254	7284	PU 7251	Meule				N	8/27/2011	L. Lapique
1274	7161	FR 7181	Bois pétrifié		1		N	10/25/2011	S. Goldin
1311	7125	FS 7115	Meule	Lot	11		N	10/29/2011	M. Pieters
1312	7153	EP 7153	Meule		1		N	10/29/2011	M. Pieters
1313	7065	PU 7065	Meule	Lot	60		N	10/29/2011	M. Pieters

11. Inventaire du mobilier en verre

N°	US	Fait	Identification	Commentaires	NR	Poids	Topo	Date	Auteur
810	7149	PO 7054	Indéterminé		1	0,2	N	8/5/2011	P.-D. Manisse
824	7165	Décapage	Indéterminé		1	0,1	N	8/6/2011	M. Pieters
837	7155	VO 7096	Verre brut		1	2,2	N	8/9/2011	M. Pieters
1078	7156	EP 7007	Anneau		1	6,1	O	8/19/2011	R. Koppel
1091	7156	EP 7007	Indéterminé		1	0,6	O	8/19/2011	R. Koppel

12. Inventaire du mobilier en matières organiques

N°	US	Fait	Mat.	Identification	Commentaires	NR	Poids	Topo	Date	Auteur
953	7143	PU 7116	Charbon	Charbon de bois				N	8/15/2011	L. Pichot
992	7184	PU 7116	Charbon	Charbon de bois		1	4,7	N	8/16/2011	M. Rodriguez
997	7156	EP 7007	Résine	Bloc		1	5,5	N	8/16/2011	E. Froidevaux
1270	7281	PU 7065	Résine			1		N	9/1/2011	I. Saunier

ANNEXE 4 – INVENTAIRE DES RELEVÉS

N°	Sujet	Type relevé	Echelle	Commentaires	Date	Auteur
53	FS 7065	Coupe	1/20		8/10/2011	I. Saunier
54	FS 7116	Plan	1/20	correction du relevé n° 51	8/10/2011	P.-D. Manisse
55	FS 7116	Plan	1/20	correction du relevé n° 52	8/10/2011	P.-D. Manisse
56	PO 7167	Plan	1/10		8/11/2011	R. Panassié
57	F 7179	Plan / Coupe	1/10		8/13/2011	L. Edme
58	F 7183	Coupe	1/10		8/15/2011	A. Lecomble
59	F 7178	Coupe	1/10		8/15/2011	L. Edme
60	PO 7194	Plan	1/10		8/16/2011	A. Lourenço
61	PO 7190	Plan / Coupe	1/10		8/16/2011	R. Panassié
62	PO 7196	Plan / Coupe	1/10		8/16/2011	A. Lourenço
63	EP 7153	Coupe	1/50	Coupes sud et nord	8/16/2011	R. Panassié
64	F 7181	Plan	1/20	Partie 1	8/16/2011	G. Encelot
65	F 7181	Plan	1/20	Partie 2	8/16/2011	G. Encelot
66	Secteur 1	Coupe	1/50		8/16/2011	P.-D. Manisse
67	F 7176	Coupe	1/10	vues est et sud	8/17/2011	A. Lecomble
68	F 7180	Coupe / Plan	1/20		8/17/2011	A. Lecomble
69	F 7214	Plan / Coupe	1/10		8/17/2011	M. Rodriguez
70	PO 7211 / PI 7237		1/10		8/17/2011	L. Pichot
71	PO 7213	Plan	1/10		8/17/2011	L. Pichot
72	F 7181	Coupe	1/20	Coupe AB, partie 1	8/19/2011	G. Encelot
73	F 7181	Coupe	1/20	Coupe AB, partie 2	8/19/2011	G. Encelot
74	F 7181	Coupe	1/20	Coupe CD EF GH	8/19/2011	G. Encelot
75	FY 7235	Plan	1/20		8/19/2011	R. Panassié
76	F 7181	Plan	1/20	intermédiaire pour situer US 7245	8/20/2011	G. Encelot
77	F 7181	Plan	1/20	Coupe IJ	8/20/2011	G. Encelot
78	F 7181	Plan	1/20	partie 2	8/22/2011	G. Encelot
79	F 7181	Plan	1/20	partie 2	8/22/2011	G. Encelot
80	F 7217	Plan / Coupe	1/10		8/23/2011	L. Lapique
81	PO 7228	Plan / Coupe	1/10		8/23/2011	J.-M. Maucotel
82	F 7251	Plan	1/10		8/23/2011	K. Werner
83	F 7251	Coupe	1/10		8/25/2011	L. Lapique
84	F 7007	Coupe	1/20		8/25/2011	E. Froidevaux
85	F 7264	Plan / Coupe	1/20		8/25/2011	G. Encelot
86	PO 7267	Plan	1/10		8/25/2011	M. Rodriguez
87	PO 7266	Plan / Coupe	1/10		8/25/2011	J. Thiot
88	F 7271	Plan / Coupe	1/10		8/26/2011	R. Koppel
89	F 7181	Coupe	1/20		8/26/2011	G. Encelot
90	PO 7267	Coupe	1/10		8/26/2011	M. Rodriguez
91	Secteur 2	Coupe	1/20	coupe Est	8/27/2011	M. Rodriguez
92	F 7251	Coupe	1/10		8/27/2011	L. Lapique
93	VO 7096	Coupe	1/10		8/27/2011	L. Lapique
94	FS 7065	Plan	1/20		8/27/2011	I. Saunier
95	F 7258	Plan / Coupe	1/20		8/27/2011	J. Lapique
96	F 7204	Coupe	1/20		8/27/2011	M. Legagneux
97	F 7204	Plan	1/20		8/27/2011	G. Encelot



Remerciements à l'équipe des fouilleurs bénévoles.

En haut : Isaline Saunier et Simon Goldin

Au milieu : Maxence Pieters, Jeanne (ou Léna ?) Lapique, Laura Edme, Léna (ou Jeanne ?) Lapique, Angélique Volvart, Kinga Werner, Alexandre Boucher, Louis Pichon, Miguel Rodriguez,

En bas : Jean-Marc Maucotel, Raphael Panassié, Guillaume Encelot, Marion Legagneux, Audrey Lecomble, Elfie Froidevaux, Pierre-Damien Manisse, Aurélien Huet, Angélique Lourençon, Julie Thiot.

A l'arrière : le Tercel

Absents : Deborah Beck et Claire Bourguignon