



HAL
open science

Une construction néronienne mise au jour sur le site de la Vigna Barberini : la cenatio rotunda de la Domus Aurea ?

Françoise Villedieu

► To cite this version:

Françoise Villedieu. Une construction néronienne mise au jour sur le site de la Vigna Barberini : la cenatio rotunda de la Domus Aurea ?. *Neronia Electronica*, 2011, 2011 (1), pp.37-52. halshs-00704698

HAL Id: halshs-00704698

<https://shs.hal.science/halshs-00704698>

Submitted on 6 Jun 2012

HAL is a multi-disciplinary open access archive for the deposit and dissemination of scientific research documents, whether they are published or not. The documents may come from teaching and research institutions in France or abroad, or from public or private research centers.

L'archive ouverte pluridisciplinaire **HAL**, est destinée au dépôt et à la diffusion de documents scientifiques de niveau recherche, publiés ou non, émanant des établissements d'enseignement et de recherche français ou étrangers, des laboratoires publics ou privés.

**Une construction néronienne mise au jour sur le site de la Vigna Barberini :
la *cenatio rotunda* de la *Domus Aurea* ?**
(Françoise Villedieu – CNRS Aix-Rome)

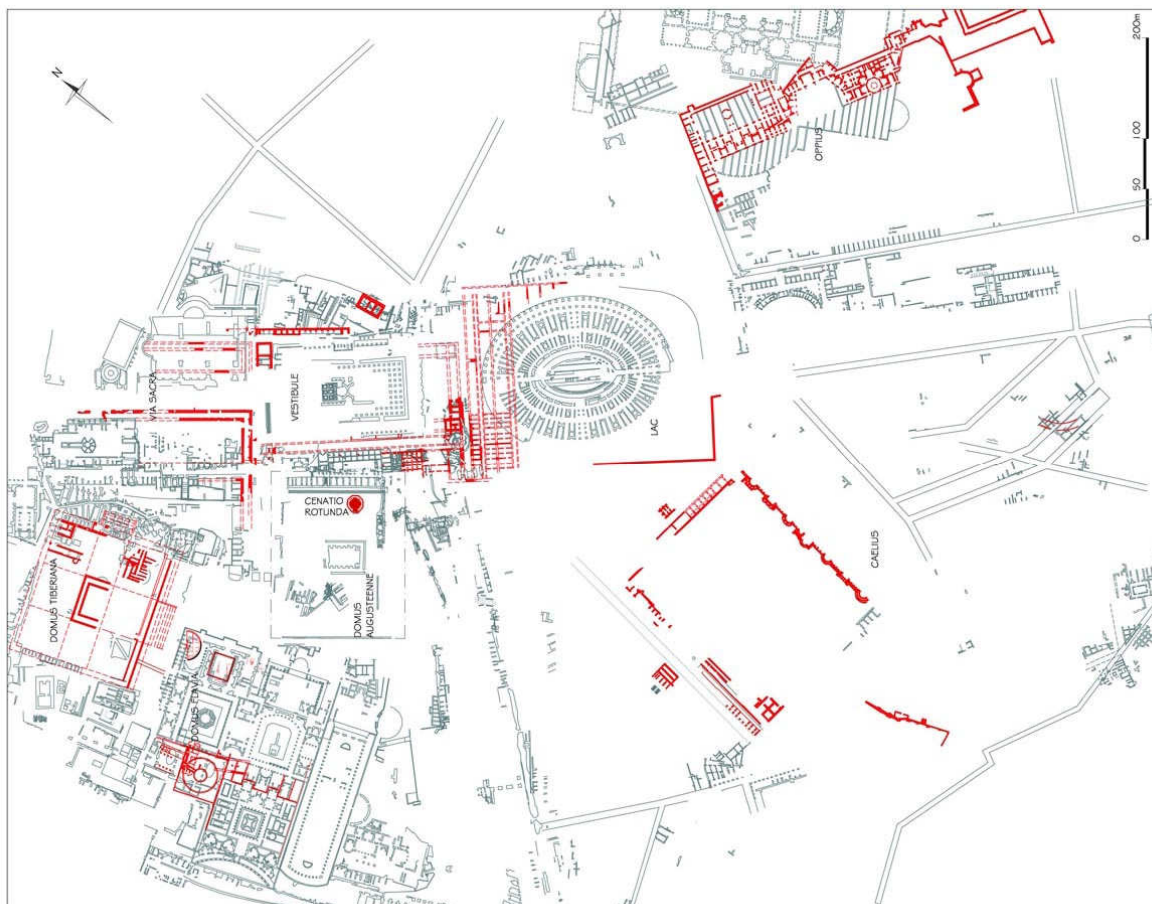


Fig. 1. L'édifice néronien de plan circulaire de la Vigna Barberini (*cenatio rotunda* ?) et son contexte archéologique. Domus Aurea.

Les informations livrées par la fouille

À partir des éléments livrés par les campagnes réalisées en 2009 et 2010⁹⁵, il est possible de

⁹⁵ Les circonstances dans lesquelles ont été réalisées ces deux campagnes ont été exposées dans une première contribution par M.A. Tomei, qui était alors responsable de l'opération en qualité de directrice du secteur Forum Romain-Palatin au sein de la *Soprintendenza Speciale per i Beni Archeologici di Roma*. Les travaux sur le terrain ont été réalisés sous la direction de l'auteur de cette seconde contribution, en collaboration avec Marco Rossi et Barbara Faticoni en 2009, Marta Fedeli, Simona Libetti, Valeria Fontana et Laura David, auxquelles se sont joints pendant quelques semaines Stéphane Abellon, Jérémy Kohler et Riccardo Montalbano, en 2010. La base topographique a été implantée par Ugo Colalelli et Maria Sole Bianchi en 2009, par cette dernière et Jérémy Schodet en 2010.

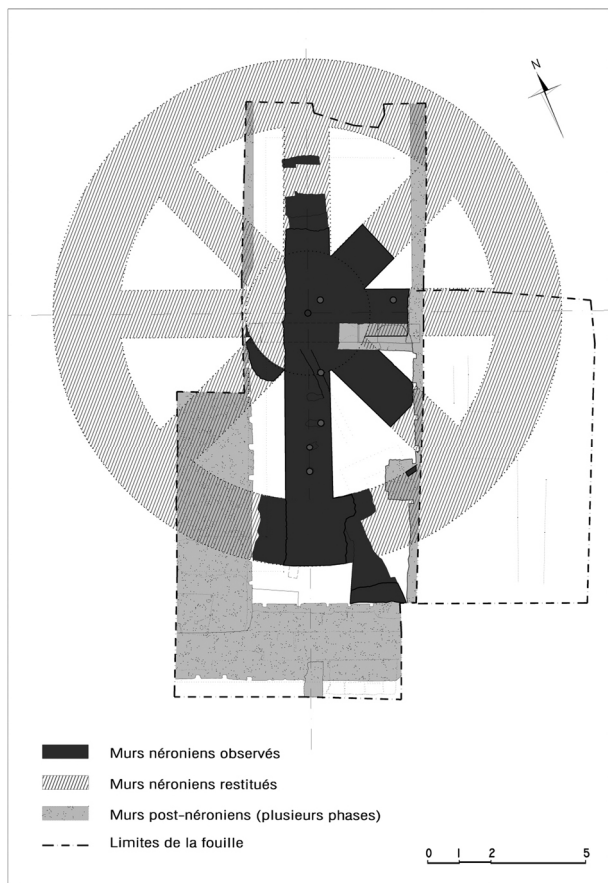


Fig. 2

parement de briques du pilier central reprenait sous cette ligne. Aussi, bien que le sol du rez-de-chaussée n'ait pas été encore remis au jour, il semble logique de supposer qu'il se situe à 6 m environ de l'extrados des arcs de la deuxième série. On invoquera en faveur de ce positionnement le fait que toutes les composantes de la construction prennent place dans un schéma géométrique rigoureux, que nous avons tenté de retracer (fig. 4).

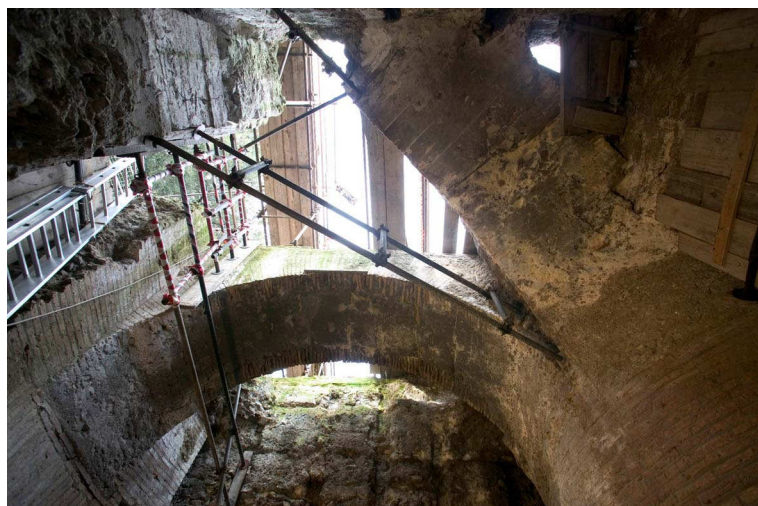


Fig. 3

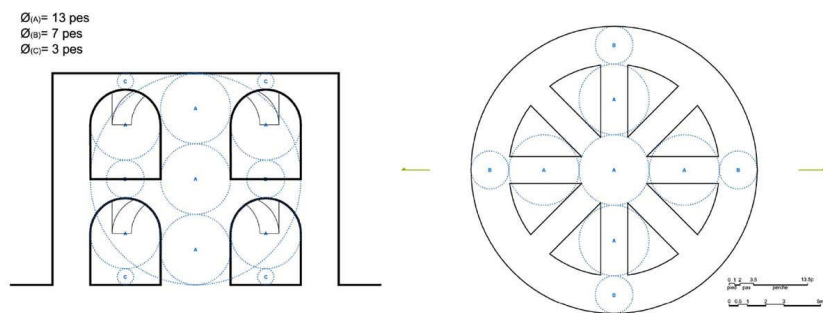


Fig. 4

retracer le plan (fig. 2), ainsi que le profil général du bâtiment. Un mur annulaire mesurant 2,06 m d'épaisseur forme le pourtour et dessine un cercle de 16 m de diamètre. Au centre de ce cylindre se dresse un pilier mesurant 3,90 m de diamètre. Mur annulaire et pilier sont reliés au sommet par huit arcs en plein cintre (fig. 3), mesurant 1,48 m d'épaisseur, auxquels fait écho une seconde série de huit arcs en tout point similaires, dont l'extrados se situe à 5,90 m au-dessous du niveau supérieur du bâtiment. La fouille a atteint et légèrement outrepassé le point d'attache des arcs de la série inférieure et l'on a ainsi pu constater que le

Cette restitution des tracés réguliers souffre d'une certaine approximation, car, au stade actuel, seuls certains éléments peuvent être mesurés exactement (l'épaisseur des arcs, celle du tronçon de mur annulaire, la hauteur du premier étage), tandis que les dimensions

des autres doivent être estimées (le diamètre du pilier central et celui du bâtiment). En outre, si l'on tient compte du fait que ces mesures ont été prises au sommet de la construction, alors que le tracé régulateur a certainement été implanté au sol, il faut sans nul doute accorder aux maçons le droit à une marge d'erreur en montant les maçonneries sur environ 12 m de hauteur. De fait, les valeurs que nous obtenons ne correspondent que rarement à des multiples exacts du pied romain (environ 296 cm). Ainsi, l'épaisseur du mur annulaire est très proche de 7 pieds, celle des arcs équivaut à 5 pieds, tandis que le diamètre du pilier central et l'ouverture des arcs dépasse légèrement pour le premier, sensiblement pour les autres, la valeur de 13 pieds⁹⁶. Le diamètre restitué de l'ensemble du bâtiment serait de 53 pieds si arcs et piliers mesuraient 13 pieds, 54 si l'ouverture des arcs est de 13,5 pieds. La hauteur totale du bâtiment pourrait être de 39 pieds, représentant la somme de deux fois le module de 13 pieds, une fois celui de 7, et deux fois un module complémentaire de 3 pieds (voir **fig. 4**). La suite 3, 7, 13, 53 pieds est assez séduisante, car il s'agit dans les trois cas de nombres premiers. Nous avons considéré aussi la possibilité que les tracés régulateurs aient pu être fondés sur des multiples de 7 pieds (en accordant donc la valeur de 14 pieds au diamètre du pilier et à l'ouverture des arcs), mais les résultats obtenus s'éloignent plus nettement encore des mesures effectuées sur le terrain.

La fouille n'a pas encore atteint la base de cet édifice, mais les données que nous avons recueillies par ailleurs, en explorant tant le secteur méridional de la Vigna Barberini que les soutènements qui ont servi à créer la terrasse artificielle, nous avaient permis de proposer une restitution de la morphologie originelle de l'angle nord-est du Palatin et nous constatons maintenant que la base du bâtiment, que nous situons à 32,10 m d'altitude, est très proche du niveau où nous supposons que devait se trouver le terrain (**fig. 5**).

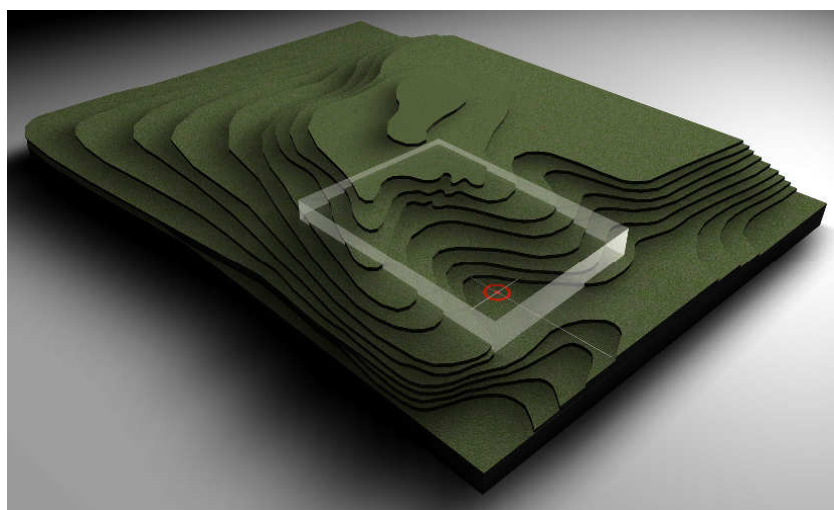


Fig. 5

Il n'en demeure pas moins fort malaisé, pour la plupart des visiteurs, d'imaginer que cette construction, aujourd'hui ensevelie dans les remblais de la grande terrasse artificielle qui a remodelé cet angle du Palatin, se dressait à l'origine sur un sol situé à environ 15 m au-dessous du niveau de circulation actuel. C'est pour aider à replacer mentalement la construction circulaire dans son contexte originel que nous

⁹⁶ Les valeurs que nous obtenons actuellement sont de 13,28 pieds pour le pilier central, 13,48 pour l'ouverture des arcs.

avons réalisé la coupe **fig. 6**, qui unit données objectives et restitutions.

À l'intérieur de la partie connue de la construction de plan circulaire, on observe que les arcs de la série basse devaient servir d'appui à un plancher mesurant environ 0,18 m d'épaisseur, une valeur qui correspond à la différence de niveau existant entre le plan supérieur des arcs et la base d'une baie qui s'ouvre dans le seul tronçon du mur annulaire observé à ce jour, au sud du bâtiment (**fig. 7**).

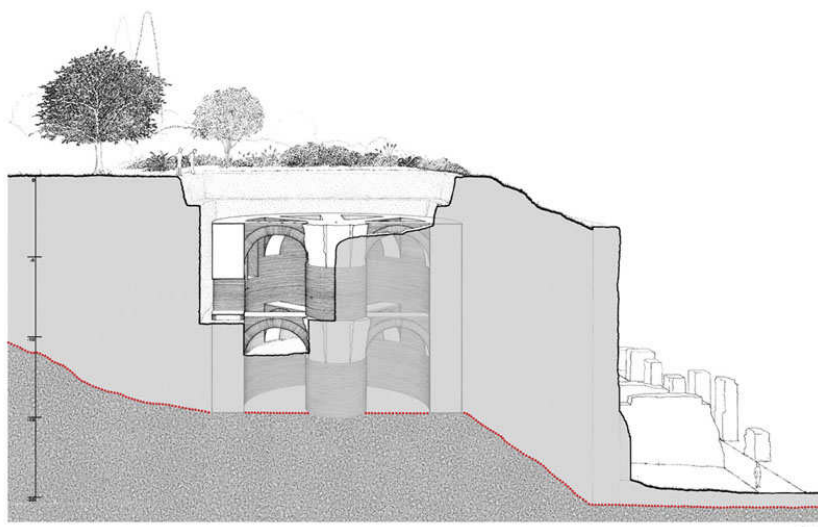


Fig. 6



Fig. 7

Cette porte, qui mesure 1,48 m sur 2,22 m (5 x 7,5 pieds), débouche au sud du bâtiment sur un espace dont seule la limite orientale est connue. Il s'agit d'une terrasse ou d'un local qui possède un sol de blocage, dépourvu de traces pouvant avoir été laissées par un revêtement, dans lequel se dessine l'angle d'une ouverture rectangulaire, communiquant vraisemblablement avec une pièce située au rez-de-chaussée. L'espace dégagé actuellement ne couvre plus qu'une surface de 3,30 m² depuis qu'il a été amputé par deux fondations bâties entre la fin du I^{er} et la fin du II^e s. S'il avait été doté d'une couverture maçonnée, il en resterait des témoins sur la paroi externe du mur annulaire. Or les traces lisibles sur cette dernière ne se prêtent pas facilement à une interprétation : il est aussi difficile de les attribuer à des éléments pouvant avoir supporté un auvent destiné à couvrir l'espace que l'on vient de décrire, que de leur trouver une ou des fonctions différentes.

Ainsi, sur le court pan du mur annulaire qui a été dégagé, au niveau du 1^{er} étage, se détachent deux blocs quadrangulaires de calcaire blanc fixés dans la maçonnerie à 0,76 m du sommet. L'un est intact et on constate qu'il déborde de 0,40 m en moyenne par rapport au nu du mur. Le second a été brisé au moment de la démolition de l'appendice méridional dont on parlera bientôt. La cassure permet de constater qu'il

s'enfonçait sur 0,70 m à l'intérieur du mur. La partie fixée dans la maçonnerie était donc nettement plus longue que celle qui se développait à l'air libre, ce qui révèle que les blocs étaient destinés à supporter un poids important. Bien que situés au-dessus de la porte, ils peuvent difficilement être mis en relation avec celle-ci, car d'une part, ils ne se trouvent pas dans l'alignement des montants latéraux de la baie et, d'autre part, ils sont placés trop haut pour appartenir à un éventuel couronnement, une distance de 2,40 m séparant le haut de la porte de la ligne correspondant à leur lit de pose. Pour tenter de deviner quelle pouvait être leur fonction dans la construction et déterminer s'ils étaient liés à l'aménagement de la partie supérieure du bâtiment circulaire ou bien à celui de l'espace extérieur, situé au sud, il faudrait avant tout savoir s'il existait d'autres blocs similaires sur le pourtour.

D'autres signes ont été relevés sur le parement du même tronçon du mur annulaire. Il s'agit d'une part de trous de boulins, bien alignés, mesurant en moyenne 10 cm sur 12 cm, qui renvoient aux phases de chantier. On s'interrogera à leur propos sur le rôle qu'ils peuvent avoir joué au moment de la construction, car il n'y en a pas d'autres sur ce pan de mur, alors que, d'ordinaire, sur les parois d'une certaine hauteur, les empreintes des bois d'échafaudages se succèdent à distances régulières, sur des alignements placés en moyenne à 1,50 m l'un de l'autre. Un peu plus bas, apparaissent trois cavités carrées, réalisées en creusant le parement et non en insérant des bois dans la maçonnerie durant la construction, ainsi qu'une saignée grossièrement verticale, étroite et irrégulière. Les cavités carrées, dont deux sont alignées verticalement (la 1^{ère} et la 2^e) et deux horizontalement (la 2^e et la 3^e), pourraient avoir reçu des poutres appartenant à un aménagement accolé à la paroi, mais leur profondeur qui dépasse rarement 3 cm n'en faisait pas des logements solides, capables de fixer des bois supportant un poids important. Le creusement vertical s'est formé probablement lors de l'arrachement d'un objet qui devait être fixé dans le parement.



Fig. 8

Les trois cavités et la saignée que l'on vient de décrire étaient peut-être utilisées en liaison avec l'installation voisine, qui constitue ce que nous définirons provisoirement comme l'appendice méridional (**fig. 8**).

Il s'agit d'un élément maçonné lié à la construction de plan circulaire et présentant des caractéristiques techniques identiques, les matériaux employés et leur mise en œuvre étant semblables. Nous

connaissions sa limite ouest, ainsi que le niveau qui le couronne à la cote 41,96 m, soit à 1,69 m sous le sommet des murs de l'édifice circulaire. Il a été coupé au sud par une fondation postérieure et il se développe vers l'est au-delà de la limite actuelle de la fouille. Au moment de l'abandon du bâtiment, seule, apparemment, cette partie de la construction a été démolie alors que le corps de plan circulaire paraît avoir été laissé intact. La démolition toucha tant l'appendice que le tronçon du mur annulaire auquel il se rattache. Le parement interne du mur annulaire permet de délimiter la cassure verticale et cet indice confirme la restitution de l'appendice que nous avons faite en reportant la situation connue à partir d'un axe de symétrie coïncidant avec la bissectrice du triangle que définissent les deux arcs voisins.

Un élément fait de matériaux différents devait être fixé au cœur de la maçonnerie de l'appendice, sur une hauteur de 1,25 m environ à partir du sommet et une largeur que nous pouvons estimer à 1,40 m. La limite ouest de son logement a été entrevue en marge de l'espace exploré : elle se dresse verticalement et elle présente un parement particulier, composé de deux assises régulières auxquelles succède une assise formée de briques qui débordaient et ont été en partie brisées (**fig. 9**).

Cette séquence se répète sur tout le pan de mur, donc sur 1,25 m de hauteur. L'appendice retrouve son unité au-dessous, l'*opus caementicium* succédant au « logement » délimité par le parement à « ressauts ». Les briques débordantes pourraient avoir servi à accrocher un blocage, dont toutefois nous n'avons pas retrouvé de trace⁹⁷.



Fig. 9

⁹⁷ Ce traitement du parement rappelle celui qui a été souvent employé, à partir de l'époque moderne, lorsqu'un nouvel immeuble se dressait bien au-dessus de la construction voisine, dont on prévoyait ainsi la reconstruction en garantissant la possibilité de lier les deux bâtiments en façade.

La démolition de l'appendice et du tronçon du mur annulaire auquel il est lié a, de toute évidence, été entreprise pour récupérer des objets métalliques qui avaient été fixés dans la maçonnerie au moment de la



Fig. 10

construction. Dans l'espace exploré, seul l'un de ces objets a été laissé en place sur les marges de la cassure créée par le démantèlement de l'appendice méridional : en fer, il dessine un U inversé, aux jambes allongées, fixées dans le blocage. Au niveau du mur annulaire, le dépeçage n'a épargné que deux types de traces : d'une part, des petites cavités de section carrée ou rectangulaire, disposées verticalement au cœur du mur, chacune à 1,46 m de la suivante, en hauteur, mais légèrement décalées les unes par aux autres, la seconde de 7 cm par rapport à la première, la troisième de 10 cm par rapport à la deuxième. Si leur forme rappelle celle des trous de boulins, leurs dimensions (7 ou 5 cm sur 4 ou 3 cm) ne sont pas à celles des bois employés pour les échafaudages, dont la section est, normalement, nettement plus épaisse. En outre, leur position ne peut correspondre à celle d'un échafaudage, mais plutôt à des barres logées dans le tronçon du mur annulaire lié à l'appendice, dans une position concentrique par rapport à la circonférence. À proximité de ces trois cavités, se

conservent deux traces proches de la verticale, dessinant chacune un angle droit : il semble qu'il s'agisse des restes de logements ménagés au sein de la maçonnerie, des caissons qui dégageaient des vides à l'intérieur des maçonneries ou bien des tiges métalliques de section carrée ou en L.

L'aménagement formé par le tronçon du mur annulaire et l'appendice méridional comptait un autre élément dont ne se conserve qu'une empreinte observée sur la face interne du mur annulaire, sur une bonne partie de la hauteur de celui-ci (**fig. 10**).

Il s'agit dans ce cas du profil d'un muret qui a été rasé, mais dont on devine qu'il se détachait du mur annulaire et devait se développer assez peu vers l'intérieur du bâtiment, car nous n'en avons pas retrouvé de trace ni sur les arcs voisins, ni sur le pilier central. Un parement a laissé des empreintes sur la ligne qui le délimite vers l'ouest et nous supposons que son autre face n'était pas parementée, bien que nous ne puissions avoir de certitude à ce propos. C'est à titre d'hypothèse que nous replaçons ce bout de mur dans le cadre d'une installation dont le plan dessine un U et semble former une sorte de colonne forcée verticale en correspondance de ce que nous proposons d'identifier à un secteur technique incluant donc l'appendice méridional et le tronçon du mur annulaire auquel la maçonnerie en U est lié.

La composition des strates formées de gravats, qui ont été fouillées à l'emplacement de ce « secteur technique », ainsi que, à proximité, dans l'espace étroit exploré au sud du corps cylindrique, renvoie une image inversée des étapes de la démolition. En repartant du bas, nous constatons que des blocs de maçonnerie de taille relativement importante ont été détachés dans un premier temps et rejetés sur le sol de la terrasse (ou local) desservie par la porte (**fig. 11**).

Ils présentent les mêmes caractéristiques que la construction circulaire et pourraient éventuellement provenir de la partie supérieure du « secteur technique »⁹⁸. Un peu plus haut, nous avons rencontré trois blocs de travertin de grande taille et recouverts, sur l'une des faces larges, par un épais dépôt de calcite. Si l'on suit notre hypothèse de départ, ces blocs auraient



Fig. 12

été libérés à la suite du démantèlement de la partie supérieure de l'aménagement. Plus haut encore, la taille des débris diminue radicalement, puis, à mi-hauteur, aux fragments présentant les mêmes caractéristiques que la construction circulaire succèdent des restes de maçonneries différentes. La nature des matériaux formant le remblai change sur les restes de notre « secteur technique », qui sont directement recouverts par de petits éclats de maçonnerie, réduits parfois à l'état de poussière. Il s'agit là clairement des fruits d'un travail dont les pans de murs donnent un autre écho sous la forme des empreintes des pointes de pioches qui sont restées inscrites dans le mortier et les briques (**fig. 12**).



Fig. 11

Les traces, rapprochées et relativement régulières, révèlent que les ouvriers ont effectué un travail soigné, en multipliant les points d'impact, tout en maniant leur outil

⁹⁸ Nous avons toutefois observé, en enlevant les remblais qui ont colmaté l'intérieur de l'édifice circulaire, que l'on avait employé pour cela des débris de maçonneries semblables, provenant nécessairement en grande partie de bâtiments voisins : tous ces gravats ne peuvent avoir été produits par le démantèlement du secteur technique.

avec précision. Dans ce secteur, au-dessus des produits du débitage de la maçonnerie, le remblai était composé de restes de constructions faites de matériaux bien différents de ceux qui ont été employés pour réaliser la construction circulaire et son appendice. Cela n'a rien de surprenant : il fallait évacuer le produit de la démolition hors du secteur que l'on démantelait pour pouvoir travailler et libérer les éléments que l'on voulait récupérer et, une fois l'opération achevée, on est allé chercher ailleurs les matériaux nécessaires pour remblayer.

Le sommet des parties connues de la construction circulaire est revêtu d'une couche de mortier gris qui couronne le blocage. Au-dessus, sur presque toute la surface dégagée, en excluant uniquement le mur annulaire, à la strate de mortier gris se superpose une fine couche de remblai, scellée à son tour par une autre couche de mortier gris-rosé, dont la surface est lisse et très résistante⁹⁹. Les deux dernières strates ont servi à niveler le sommet de la construction et cette intervention pourrait correspondre à une reprise ou simplement à une deuxième étape du chantier, car nous avons noté qu'elles paraissent avoir été introduites après que le sommet du parement d'un arc avait été légèrement abîmé en un point.

C'est dans ces strates que devait être fixé un objet de forme linéaire dont seule la trace d'arrachement a été retrouvée. Les contours de la cassure se sont inscrits dans la couche de mortier en formant deux lignes relativement nettes, ce qui suggère que l'objet devait être fait de métal. On note que si l'on prolonge ces deux lignes parallèles vers le sud, la trace rejoint le « secteur technique » décrit plus haut (voir le plan fig. 2).



Fig. 13

Les mêmes strates – le remblai et la couche de mortier gris-rosé – ont été creusées en plusieurs points. Au centre exact de la construction se trouve une cavité mesurant 16 cm de diamètre, qui s'enfonce sur 10 à 12 cm à travers ces deux couches, puis sur 24 cm dans la maçonnerie.

Cinq autres cavités régulières ont été observées sur l'un des arcs et au sommet du pilier (**fig. 13**). En forme de calotte hémisphérique, elles possèdent un revêtement interne constitué par une argile très fine et le même matériau, plus ou moins mêlé à d'autres éléments, les colmate et apparaît sous forme de coulées dans le voisinage. À ces exemplaires, il faut en ajouter un sixième constitué par une calotte de matériau argileux retrouvée au-dessus de la couche de mortier, quasiment suspendue dans les remblais postérieurs.

⁹⁹ La couche de mortier gris-rosé et le remblai qui lui sert de préparation ont disparu à l'emplacement d'un muret dressé au cours du II^e s. au-dessus du pilier central.

Au centre du bâtiment, au-dessus du pilier, dans l'espace actuellement dégagé, diminué d'une bande sur laquelle un mur postérieur a détruit la couche de mortier gris-rosé, d'autres creusements sont présents à côté de ceux que l'on vient de décrire. Certains, de forme régulière, ressemblent aux cavités hémisphériques, mais l'absence d'argile et des recoupements incite à les traiter à part (**fig. 14**).

Peut-être s'agit-il toutefois d'aménagements semblables, mais qui ont été jugés inadaptés, ce que l'on peut interpréter comme l'écho de tâtonnements, d'essais parfois infructueux des auteurs de la construction et de l'aménagement que celle-ci supportait.

C'est en effet au-dessus de la construction mise au jour que devait se dresser l'étage noble, l'édifice pour lequel avait été bâti ce soubassement en forme de tour, dans lequel l'absence de décor indique bien qu'il abritait uniquement des espaces de service. Or le sommet de cette tour ne livre aucune trace d'éléments bâtis dressés au-dessus. On observe, en particulier, que les huit quartiers définis par les arcs et délimités sur le pourtour par le mur annulaire sont restés ouverts ou, plus exactement, qu'ils n'ont pas été obturés au moyen d'un élément maçonné. On ne peut restituer, au-dessus, qu'un revêtement de bois, ce qui est pour le moins surprenant à Rome, dans une



Fig. 14

construction impériale de cette taille. Face d'une part à cette absence de traces d'une élévation maçonnée et, d'autre part, aux indices relevés à ce jour, l'hypothèse qu'il pouvait s'agir de la salle à manger tournante de Néron s'est imposée comme la solution la plus convaincante, le contexte stratigraphique et les caractéristiques des maçonneries indiquant que le bâtiment a été réalisé sous le règne de cet empereur.

La *cenatio rotunda* ?

La *cenatio rotunda* décrite par Suétone¹⁰⁰ a depuis fort longtemps suscité la curiosité des érudits et plusieurs solutions ont déjà été proposées pour la localiser. Nombreux sont les chercheurs qui ont voulu l'identifier à la salle octogonale du pavillon de l'Esquilin en invoquant sa position, sa taille et surtout les qualités extraordinaires du projet architectural. Pourtant, outre le fait que le plan de cette salle n'est pas circulaire, les vestiges ne portent pas de traces très éloquentes d'un mécanisme assurant une rotation. C'est

¹⁰⁰ Suet., *Ner.*, 31.3 : *praecipua cenationum rotunda, quae perpetuo diebus ac noctibus uice mundi circumageretur*, « la principale salle à manger était ronde et tournait sur elle-même, jour et nuit, en imitant le mouvement de la terre ».

après avoir relevé la présence de rails concentriques autour de l’oculus, au-dessus de la voûte à pans coupés, que Sebastian Storz et Helmut Prückner ont imaginé qu’ils pourraient avoir servi à mettre en mouvement une calotte réalisée en matériaux légers habillant la voûte maçonnée¹⁰¹. Ces deux chercheurs imaginent que le mouvement était entraîné par un mécanisme hydraulique. Reprenant la même hypothèse, Andrea Carandini pense en revanche qu’elle était actionnée par des esclaves et que le mécanisme était celui de la meule¹⁰². Il emprunte cette comparaison à Pétrone qui, affirme-t-il, « en décrivant le mécanisme tournant du plafond du triclinium de Trimalcion, fait allusion à une meule »¹⁰³. Dans son discours, inspiré par un plat de service orné de motif cosmiques, Trimalcion établit en effet un parallèle entre le mouvement de la terre et celui de la *mola*, mais il n’est absolument pas question dans ce passage, ni dans les précédents d’un plafond tournant (Petr., *Sat.*, 39). Il serait sans nul doute plus légitime de faire appel au témoignage de Pétrone pour tenter de comprendre si les vestiges de la salle octogonale pourraient éventuellement correspondre à un aménagement comparable à celui qui a permis de réaliser la mise en scène décrite dans cet autre passage célèbre du *Satyricon* : « soudain, le plafond s’entrouvre et un vaste cercle se détachant de l’immense coupole descend sur nous tout chargé d’or et de vases à parfums en albâtre », car le vaste cercle en question suggère la présence d’une ouverture semblable à l’oculus de la salle de l’Esquilin¹⁰⁴.

Pour justifier l’hypothèse de la voûte mobile, plusieurs auteurs ont fait référence à la volière installée par Varron dans sa villa de Casinum¹⁰⁵. Dans la tholos abritant les oiseaux et une salle à manger se trouvait, en effet, une table tournante, un dispositif marquant la progression des heures, ainsi qu’une girouette dont les mouvements pouvaient être suivis à l’intérieur de la salle¹⁰⁶. Ces trois éléments bougeaient donc, l’un actionné par un esclave chargé du service, le second probablement par un mécanisme d’horlogerie utilisant

¹⁰¹ H. Prückner & S. Storz, “Beobachtungen im Oktogon der Domus Aurea”, *MDAR(R)*, 81, 1974, 323-339.

¹⁰² A. Carandini, *Le case del potere*, Bari, 2010, 260 et A. Carandini, D. Bruno & F. Fraioli, « Gli atri odiosi di un re crudele », in : M. A. Tomei et R. Rea (éds), *Nerone*, Catalogue de l’exposition, Rome, avril-septembre 2011, 147. H. Prückner (*l.c.* [n. 7], 338) avait considéré cette possibilité, avant de l’écarter en invoquant le texte de Suétone qui précise que la salle à manger tournait jour et nuit, ce qui rend peu vraisemblable l’idée que le mouvement était dû à la force humaine.

¹⁰³ « Infatti Petronio, nel descrivere il meccanismo ruotante del soffitto del triclinio di Trimalcione, allude a una *mola* » (A. Carandini, D. Bruno & F. Fraioli, *l.c.* [n. 8], 147).

¹⁰⁴ Petr. *Sat.*, 60 : *Ecce autem diductis lacunaribus subito circulus ingens, de cupa uidelicet grandi excussus, demittitur, cuius per totum orbem coronae aureae cum alabastris unguenti pendebant.*

¹⁰⁵ La volière (Var., *RR*, 3.5) est mise en parallèle avec la *cenatio rotunda* par A. Profumo, *Le fonti ed i tempi dello incendio neroniano*, Rome, 1905, 691-692 ; A. Carandini, *l.c.* [n. 8], appendice V, “Banchettando fra gli uccelli”, 306-310 et fig. 104-105 ; A. Carandini, D. Bruno & F. Fraioli, *l.c.* [n. 8], 147 et fig. 12 ; G. Arciprete., « *Machina o Macellum Augusti ?* Considerazione sul dupondio neroniano », *Bollettino di Archeologia*, 16-18, 1992, 283.

¹⁰⁶ Le texte de Varron a fait l’objet de très nombreux commentaires, parmi lesquels on citera G. Sauron, *Qvis Devm ? L’expression plastique des idéologies politiques et religieuses à Rome*, Rome, 1994, 137-167 et R. Étienne, « La volière cosmique de Varron à Casinum (Italie) », *REA*, 108, 2006, 299-312, qui fournissent d’abondantes références.

l'eau, le dernier par le vent. En aucun cas Varron ne parle d'une animation de la voûte elle-même, ce que deux des auteurs cités plus haut admettent clairement¹⁰⁷.

Un simple contrôle des sources révèle donc que dans aucun de ces deux cas, il n'est question d'une coupole qui tourne et si l'on suppose que c'était la solution adoptée pour simuler le mouvement de la terre dans la salle octogonale, on ne peut invoquer l'autorité des auteurs anciens en sa faveur¹⁰⁸. Le rapprochement qui peut être établi entre d'une part les textes de Varron et de Pétrone et d'autre part la *cenatio rotunda* n'est pas justifié par des solutions architecturales similaires, mais bien plutôt par les thèmes cosmiques très présents dans les textes cités et dont on imagine aisément qu'ils devaient l'être dans la conception et le décor de la salle à manger néronienne.

À côté de cette identification de la *cenatio rotunda* avec la salle octogonale du pavillon de l'Esquilin, deux autres solutions ont été avancées au cours des vingt dernières années. Alessandro Cassatella a proposé d'en reconnaître les restes dans ceux d'une construction circulaire de 35,20 m de diamètre inscrite dans une base carrée, dont il reste les fondations sous le triclinium de la *Domus Flavia*, au sommet du Palatin¹⁰⁹. La position de ces vestiges et la taille de l'édifice rendent l'hypothèse vraisemblable, si ce n'est qu'un élément de datation relevé par Claudia Cecamore semble indiquer qu'il pourrait s'agir d'une réalisation datant du règne de Vespasien¹¹⁰. Les vestiges, quoi qu'il en soit, ne livrent pas d'indices précis pouvant renforcer l'hypothèse.

La troisième solution a été suggérée par Andrea Carandini, qui considère que la *cenatio rotunda* devait se dresser entre le Vestibule et le lac de la *Domus Aurea*, sur un axe effectivement très important¹¹¹. Toutefois, ainsi que le souligne Clementina Panella en commentant les données recueillies dans ce secteur au cours des fouilles réalisées par l'équipe qu'elle dirige, ainsi que lorsque fut construit le métro au milieu du XX^e s., il n'existe pas actuellement d'éléments pouvant correspondre à cet aménagement¹¹².

¹⁰⁷ Attilio Profumo et Andrea Carandini reconnaissent clairement que la couverture de la *l'auarium* ne tournait pas. En revanche, Giovanna Arciprete adopte une position plus ambiguë.

¹⁰⁸ On ne peut, non plus, invoquer à ce propos le passage de la lettre 90 de Sénèque, dans laquelle il est question des « plafonds mobiles de nos salles à manger, de telle sorte qu'ils se succèdent continuellement sous des formes nouvelles, et changent à chaque service » (*uersatilia cenationum laquearia ita coagmentat ut subinde alia facies atque alia succedat et totiens tecta quotiens fericula mutantur, Sen., Ep., 9.42*).

¹⁰⁹ A. Cassatella, « Edifici palatini nella *Domus Flavia* », *Bolletino di Archeologia*, 3, 1990, 101, repris par R. Mar, *El Palati. La formació dels palaus imperials a Roma*, Tarragone, 2005, 118 et 120-121.

¹¹⁰ C. Cecamore, « Apollo e Vesta sul Palatino fra Augusto e Vespasiano », *Bullettino della Commissione archeologica comunale di Roma*, 96, 1994-1995, 10.

¹¹¹ A. Carandini, *l.c.* [n. 8], 253-260 ; A. Carandini, D. Bruno & F. Fraioli, *l.c.* [n. 8], 144-147.

¹¹² C. Panella, « La *Domus Aurea* nella Valle del Colosseo e sulle pendici della Velia e del Palatino », in M. A. Tomei et R. Rea (éd.), *o.c.* [n. 8], 161.

En faveur de la nouvelle hypothèse avancée depuis la découverte faite sur la terrasse de la Vigna Barberini, nous invoquerons la position de la « tour », du haut de laquelle on jouissait sur 360° d'un magnifique panorama couvrant le sommet du Palatin, le Capitole et le Forum, la Velia et l'Esquilin, la vallée du futur Colisée et le *Caelius*. À cet argument, en soi insuffisant, s'ajoutent les détails décrits plus haut, que l'on parvient à interpréter si l'on suppose que la « tour » supportait la salle à manger tournante, mais qui deviennent totalement incompréhensibles si l'on tente de restituer un autre type d'édifice au même emplacement. Quel rôle, en effet, peuvent avoir les cavités hémisphériques si l'on place un temple ou un autre élément bâti au sommet du soubassement ? Comment expliquer la présence de l'appendice méridional et, surtout, celle des traces d'éléments métalliques fixés à l'intérieur de celui-ci ?

Reconnaissons, en outre, que la forme architecturale de l'ensemble, avec son soubassement de plan



Fig. 15

circulaire mesurant environ 12 m de hauteur, peut difficilement être rapprochée de réalisations antiques connues. La forme de la tholos a été fréquemment adoptée dans des contextes divers (sacrés, jardins...), mais nous n'en connaissons pas qui se dressent sur un support aussi élevé. Cette dernière affirmation doit toutefois être corrigée, car il existe une exception, représentée par le corps central de l'édifice reproduit au revers de *dupondii* frappés sous le règne de Néron par les ateliers de Rome et de Lyon, en 64 et 65 selon certains numismates, dès 63 pour d'autres¹¹³ (**fig. 15**).

Or, face à cette image qui est associée à la légende MAC AVG, plusieurs auteurs ont, dans le passé, proposé de reconnaître la *cenatio rotunda*, la *Machina Augusti*, tandis que d'autres, plus nombreux, adoptaient tant pour la légende que pour l'édifice l'interprétation *Macellum Augusti*¹¹⁴. Je ne reprendrai pas, ici, l'analyse détaillée des détails de la représentation et des arguments qu'ils me paraissent apporter, mais je voudrais souligner que le bâtiment mis au jour sur la Vigna Barberini renouvelle radicalement la question, dans la mesure où son allure générale rappelle incontestablement celle du corps central apparaissant sur les représentations monétaires, alors qu'un tel parallèle est impossible dans le cas de la salle octogonale du pavillon de l'Esquilin.

¹¹³ RIC I², Nero, 109-111 ; 184-187 ; 399-402.

¹¹⁴ La première interprétation a été avancée et soutenue au moyen d'un grand nombre d'arguments par A. Profumo, *l.c.* [n. 11], 673-693, qui adopte une position très originale, car si, pour lui, il ne fait aucun doute que l'édifice est la salle à manger tournante, il n'en est pas moins convaincu que la légende doit être lue *Macellum Augusti*, car il juge – et apporte des arguments en ce sens – que le terme *macellum* se rapporte à la partie champêtre de la Domus Aurea. G. Arciprete, *l.c.* [n. 11], 283, identifie l'édifice de la monnaie à la salle à manger tournante, qui, selon elle, se confond avec la salle octogonale. Le second point de vue est défendu en particulier par J.S. Rainbird & F.B. Sear, « A Possible Description of the *Macellum Magnum* of Nero », *PBSR*, 39, 1971, 40-45, et repris par C. Perassi, « Edifici e monumenti sulla monetazione di Nerone », in : J.-M. Croisille et Y. Perrin (éds), *Neronia VI. Rome à l'époque néronienne*, Bruxelles, 2002, 11-34, qui envisage la première interprétation comme une alternative possible, mais peu vraisemblable compte tenu de l'aspect de la salle octogonale, qui ne peut être comparée à l'édifice de la monnaie (p. 21).

Reconstruction

L'absence de restes de maçonneries au sommet de la construction mise au jour, ainsi que les caractéristiques des creusements observés, nous conduisent à restituer un plancher à ce niveau (**fig. 16**, A). Il s'agit vraisemblablement d'un plateau fixe, sur lequel pouvaient être fixées des sphères semblables aux

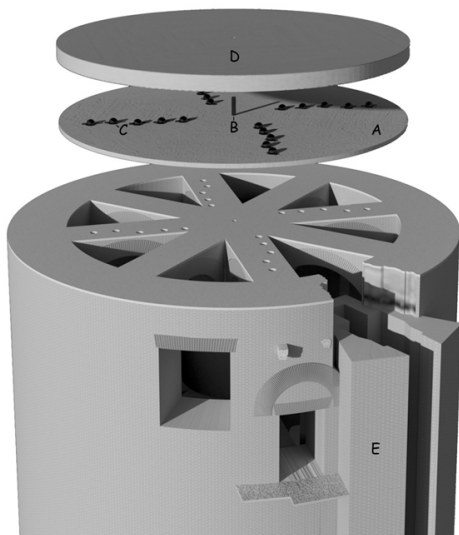


Fig. 16

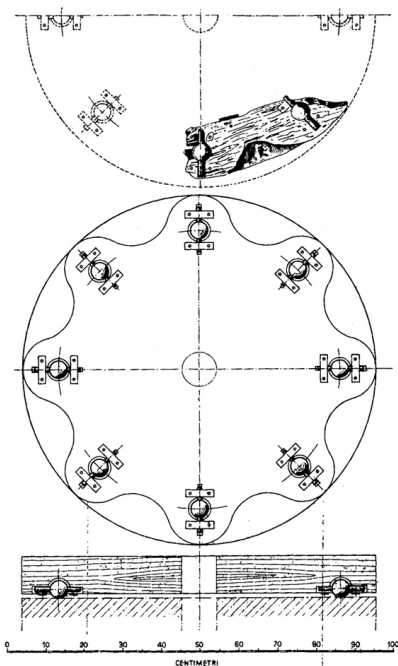


Fig. 17

galets de l'une des deux passerelles tournantes retrouvées dans le lac de Nemi¹¹⁵ et donc percé en correspondance des cavités hémisphériques C aménagées sur le plan supérieur de la « tour ». Les galets de bronze recueillis à Nemi ont la forme de sphères prolongées latéralement par deux ailettes qui servent à fixer, et donc maintenir en place, les galets tout en les laissant libre de tourner et assurer ainsi la rotation du disque supérieur du mécanisme placé à la base de la passerelle (**fig. 17**). L'argile, retrouvée dans les cavités hémisphériques et à proximité, servait apparemment de lubrifiant.

La cavité B présente au centre exact de la construction, au-dessus du pilier, devrait avoir permis de fixer un pivot autour duquel tournait un second pavement D, réalisé principalement en bois, mais comportant certainement des éléments métalliques et possédant un revêtement précieux, réalisé peut-être avec d'autres matériaux (plaques de marbre, mosaïques ?).

Les sphères, apparentées à nos roulements à bille, facilitaient le mouvement de rotation, entraîné par un mécanisme logé dans ce que nous avons défini comme le secteur technique E. Les traces observées à ce jour suggèrent que ce mécanisme était actionné par l'eau, provenant vraisemblablement des citernes situées à une centaine de mètres en amont, à l'emplacement de l'actuel couvent de S. Bonaventura, au point d'arrivée de la branche de l'aqueduc de Claude qui desservait le sommet du Palatin. Les empreintes et restes d'éléments

métalliques fixés dans la maçonnerie évoquent la présence de poulies, utilisées probablement pour imposer à la force engendrée par le mécanisme hydraulique une valeur et une régularité compatibles avec la nécessité

¹¹⁵ G. Ucelli, *Le navi di Nemi*, Roma, 1940, 186-190, fig. 205-206.

de faire tourner un pavement d'un poids considérable à une vitesse régulière et modérée. L'arrachement de forme linéaire relevé au sommet de la construction fait penser à un axe de transmission, mais dans ce cas comme pour les autres indices, les données recueillies à ce jour ne permettent pas de proposer une solution précise.

Pour restituer la salle à manger elle-même (**fig. 18**) nous nous sommes inspirés des détails fournis par les monnaies néroniennes portant la légende MAC AVG (voir fig. 15).

Nous supposons que les colonnes supportant la couverture reposaient sur le mur annulaire et non sur le plancher, d'une part pour réduire le poids supporté par ce dernier et donc par le mécanisme, mais également parce que la sensation de mouvement est certainement accentuée par un cadre fixe. Toutefois, le fait que l'élément posé au sommet du corps cylindrique sur la représentation monétaire compte un nombre de colonnes plus réduit que la partie inférieure semble condamner notre hypothèse. En effet, le diamètre des deux parties du bâtiment étant identique, le nombre de colonnes devrait être soit égal, soit supérieur au sommet, car une moindre hauteur implique des supports plus fins et donc un entrecolonnement plus étroit. Ce faible nombre de colonnes pourrait donc signifier que

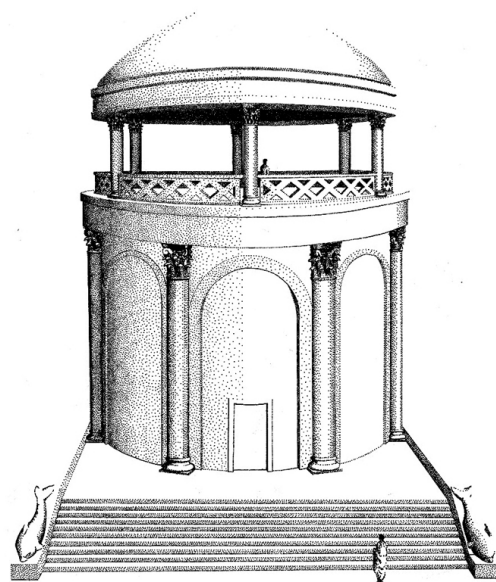


Fig. 18

les supports étaient portés par le plancher. La couverture du corps supérieur, sur les monnaies, semble faite de poutres et de plaques de marbre ou de métal. Entre les colonnes, à la base, apparaît une balustrade sans doute en marbre et, dans la partie supérieure, des guirlandes, qui se développent également, au même niveau, entre les supports des galeries voisines. Dans l'une de ces dernières, celle de l'aile située à gauche et clairement liée au corps cylindrique, on relève la présence d'un arc alors que les autres entablements des galeries sont horizontaux. Si l'on pouvait affirmer se trouver là devant une représentation de la *cenatio rotunda*, nous serions tentés de voir dans cet arc le support d'une courte rampe d'escaliers conduisant de la galerie à la salle à manger. En effet, dans l'hypothèse qui est faite ci-dessus, l'accès à la plate-forme supérieure n'était possible qu'à partir d'un point situé à l'extérieur du soubassement de plan circulaire.

Notons encore que, compte tenu de la position de l'édifice dans la pente, une ouverture au nord, face au Vestibule et au Colosse s'impose.

Un autre pavillon du palais de Néron

Sur la monnaie, le corps cylindrique est lié à l'aile qui le flanque à gauche, tandis que celle qui apparaît à droite est clairement en retrait, à l'arrière. La fouille n'a pas encore permis d'examiner les abords de l'édifice de plan circulaire et nous ignorons donc s'ils révéleront la présence d'éléments pouvant correspondre à ces deux ailes. Cependant, nous avons acquis la conviction que ce corps de bâtiment n'était pas isolé et que d'autres, construits au même moment, se trouvaient dans le voisinage. En effet, les remblais qui ont été enlevés à l'intérieur du soubassement, et qui le colmataient entièrement, sont composés de gravats produits par la démolition de maçonneries en tout point similaires à celles de ce corps cylindrique. Ces maçonneries détruites proviennent très vraisemblablement des parties des constructions voisines, qui étaient situées soit à l'emplacement des soutènements que l'on a bâtis pour contenir la terrasse artificielle, soit au-dessus de la cote choisie pour former cette terrasse¹¹⁶. Ces constructions semblent présentes sur une soixantaine de mètres d'est en ouest sous le sol de la terrasse et pour le moins sur 20 m du nord vers le sud, où elles formaient sans doute un autre pavillon de la résidence de Néron, associé peut-être à la *domus* augustéenne mise au jour dans la partie méridionale de la Vigna Barberini¹¹⁷.

¹¹⁶ Une cote qui est celle du sommet du soubassement : une concordance qui n'est certainement pas le fruit du hasard.

¹¹⁷ Sur cette demeure, voir J.-P. Morel & F. Villedieu, « La Vigna Barberini à l'époque néronienne », in : J.-M. Croisille et Y. Perrin (éds), o.c. [n. 20], 74-96, pl. XIX-XXII ; F. Villedieu, *La Vigna Barberini II. Domus, palais impérial et temples : stratigraphie du secteur nord-est du Palatin* (Roma Antica, 6), Rome, 2007, 66-98.