



HAL
open science

BANN en créole mauricien

Muhsina Alleesaib

► **To cite this version:**

Muhsina Alleesaib. BANN en créole mauricien : nom de quantité et morphème de pluralité. 3e Congrès Mondial de Linguistique Française, Jul 2012, Lyon, France. pp.2263-2277, 10.1051/shsconf/20120100295 . halshs-00743909

HAL Id: halshs-00743909

<https://shs.hal.science/halshs-00743909>

Submitted on 21 Oct 2012

HAL is a multi-disciplinary open access archive for the deposit and dissemination of scientific research documents, whether they are published or not. The documents may come from teaching and research institutions in France or abroad, or from public or private research centers.

L'archive ouverte pluridisciplinaire **HAL**, est destinée au dépôt et à la diffusion de documents scientifiques de niveau recherche, publiés ou non, émanant des établissements d'enseignement et de recherche français ou étrangers, des laboratoires publics ou privés.

Bann en créole mauricien : nom de quantité et morphème de pluralité

Alleesaib, Muhsina

Université Paris 8, Saint-Denis
UMR 7023, ED CLI
muhsina.alleesaib@sfl.cnrs.fr

1 Données et analyses précédentes

Cette étude est consacrée à un morphème analysé comme morphème de pluralité et qui détermine le nom en créole mauricien. On retrouve le marqueur de nombre *bann* dans trois créoles français : le mauricien, le réunionnais et le seychellois (Baker 1972,2003 ; Corne 1970 ; Bollée 1977, Staudacher-Valliamée 2004). Les exemples suivants en illustrent l'emploi en mauricien :

- (1) a. Butej la ranpli.
bouteille DEF plein
'La bouteille est pleine.'
- b. **Bann** butej la ranpli.
BANN bouteille DEF plein
'Les bouteilles sont pleines.'¹

Il existe deux prononciations concurrentes de *bann* en mauricien contemporain : /ban/ ou /ben/. Dans les sous-sections suivantes présentent les précédentes analyses de *bann* dans les créoles français des Mascareignes.

Le créole mauricien est un créole à base lexicale française parlé à l'île Maurice et qui est très proche des créoles parlés sur l'île Rodrigues et dans les Seychelles. La population de l'île Maurice est d'environ 1.2 million. Le créole mauricien est la langue vernaculaire pour une majorité de Mauriciens qui maîtrisent aussi d'autres langues à des degrés divers. Les langues les plus employées à l'écrit sont l'anglais et le français, les langues coloniales qui sont aussi les langues de la scolarisation. Le français et le créole sont les deux langues dominantes dans les médias. Le créole mauricien est en voie de standardisation, mais reste une langue majoritairement orale.

1.1 Précédentes analyses de *bann*

Les analyses qui en ont été faites portent sur trois points : l'optionnalité apparente, le processus de 'grammaticalisation', les effets de définitude.

Le fait que *bann* n'apparaît pas systématiquement dans des contextes où, dans d'autres langues, la marque du pluriel serait obligatoire a motivé une analyse en termes d'optionnalité, selon laquelle *bann* exprime la pluralité et est employé soit si le contexte le demande, soit afin de souligner le caractère pluriel du référent (Baker 1972). Lorsqu'il décrit les occurrences de *bann* dans les trois créoles en question, Baker (2003) ne donne pas plus de détails sur les conditions de cette optionnalité.

- (2) MAU (bann) lakaz la ‘la/les maison(s)’
SEY sa (bann) lakaz
REU le (bann) lakaz (adapté de Baker 2003 : 139)

En seychellois, Bollée (1977) suggère que l'emploi de *bann* est restreint aux référents spécifiques tandis qu'en réunionnais, Chaudenson (2003) note que *bann* est peu employé à l'écrit, mais beaucoup à l'oral. Je m'attacherai à décrire le fonctionnement particulier de *bann* en mauricien, et je ne dirai rien sur son fonctionnement dans les autres créoles à base française de l'Océan Indien.

Bann est généralement classé parmi les déterminants prénominaux, étant donné qu'il commute avec *enn* 'un'.

- (3) Donn nu *enn/ bann* bon nouvel.
donner 1PL un BANN bon nouvelle
'Donne(z)-nous { une / de } bonne(s) nouvelle(s).'

Il peut être commuté avec les cardinaux (un, deux, trois), avec l'adverbe de quantité *buku*, ou avec les morphèmes de quantité imprécise (*plizir, sak*). Cependant, il apparaît toujours à droite du démonstratif : *sa bann butej la* 'ces bouteilles'.

La question centrale de ce présent travail est la distribution et les effets produits par l'apparition de *bann*. Le cadre théorique sera celui des Principes et Paramètres de la grammaire générative. Dans un premier temps, je propose de vérifier la compatibilité des deux types de nominaux avec des prédicats appelant un sujet au pluriel.

1.2 Des référents pluriels

Les référents pluriels sont compatibles avec des prédicats du type *se réunir, se rassembler, se regrouper* qui exigent d'avoir un sujet pluriel.

- (4) a. *Bann zanfan inn fer letour zot mama*
BANN enfant ACC faire tour POSS-3PL mère
'Les enfants ont entouré leur mère.'
- b. [Contexte: D'habitude, à l'heure du repas]
*Zanfan fer letur zot/ *so mama*
enfant faire tour POSS-3PL POSS-3SG mère
(i) 'Les enfants entourent leur mère.'
(ii) '*L'enfant entoure sa mère.'

Suivant ce diagnostic, *bann*+N désigne effectivement un référent pluriel. Le fait remarquable est qu'en (4b), le nom nu désigne aussi selon le test un référent pluriel. Je propose d'aborder la question de la distribution des constructions *bann* + N en les confrontant avec les noms nus dans les mêmes contextes. A partir de là, je prédirai que les noms nus ne produisent pas les mêmes effets de sens que *bann* + N. Il sera question de l'interprétation pluriel des SN contenant *bann*^{PL} dans la section 3.

Ce travail sera divisé en deux parties : la première concernera la division de *bann* en trois items différents, selon des critères syntaxiques et sémantiques.

- un nom lexical *bann*^{NL}, dont le sens est ‘groupe’,
- une expression de quantité *bann*^{NQ} qui apparaît dans l’expression de quantité *enn bann*,
- une marque de pluriel *bann*^{PL}.

Dans la seconde partie, je m’attarderai sur quelques effets interprétatifs produits par *bann*^{PL+Nom}.

2 Polyfonctionnalité de *bann* en mauricien contemporain

Les sous-sections suivantes présentent des critères syntaxiques qui permettent d’isoler les trois types d’emploi de *bann*.

2.1 *bann*^{NL} comme nom lexical

Dans cette section, il est question tout d’abord de la distribution de *bann* en tant que nom lexical ; la suite de la section traite des effets interprétatifs dont je postule qu’ils sont liés à cet emploi particulier de *bann*.

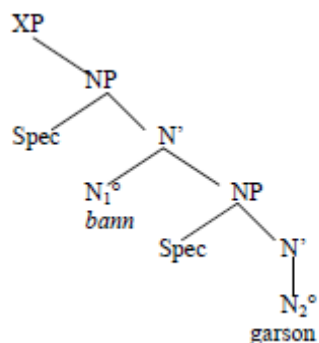
2.1.1 *bann*^{NL} ‘groupe’ : désigne une classe ou un ensemble d’entités.

Cet emploi de *bann* est celui d’un nom lexical : il appartient à une classe ouverte et peut commuter avec le nom *group* ‘groupe’. Il s’emploie avec un nom commun pour désigner un groupe. En tant que nom lexical, *bann*^{NL} est compatible avec un cardinal (5b) et peut être modifié par un adjectif (5c).

- (5) a. Nou inn truv enn *bann garson* dan stad zordi.
1PL ACC voir un BANN garçon dans stade aujourd’hui.
‘Nous avons vu un groupe de garçons au stade aujourd’hui.’
- b. Nou inn truv *trwa bann garson* dan stad zordi.
1PL ACC voir trois BANN garçon dans stade aujourd’hui.
‘Nous avons vu trois groupes de garçons au stade aujourd’hui.’
- c. Enn *gran bann zanfan* ti pe zwe.
Un grand BANN enfant PASS PROG joue
‘Une grande bande d’enfants était en train de jouer.’

Des synonymes de cet emploi particulier de *bann* sont *larne* ‘gang’ ou *korom* ‘cohorte’. La structure ci-dessous représente l’analyse de *bann*^{NL} qui prend un complément *garson* qui est aussi un NP.

(6) *bann garson* ‘groupe de garçons’



Une analyse plus approfondie de ce nom et de sa substituabilité avec les autres noms similaires est nécessaire, mais elle nécessite pour cela des données plus complètes. La section suivante traite de l’emploi de *bann* et la dénotation ‘catégorie’.

2.1.2 *Bann*^{NL} + Nom désigne une classe d’objets

L’emploi suivant de *bann* est classé parmi les emplois du type ‘groupe’, dans la mesure où je postule que l’idée de catégorie d’objets n’en est pas très éloignée.

- (7) a. *Bann zoranz sidafrik pli bon ki tu.*
 BANN orange Afrique du Sud plus bon que tout
 ‘Les oranges qui viennent d’Afrique du Sud sont meilleures (que toutes les autres).’
- b. *Zoranz sidafrik pli bon ki tu.*
 orange Afrique du Sud plus bon que tout
 ‘Toute orange venant d’Afrique du Sud est meilleure que les autres.’

Bann^{NL} + Nom et le nom nu peuvent tous deux apparaître dans ce contexte: je propose de les distinguer en termes de généralité. Le nom nu reçoit une interprétation de nom d’espèce ou nom générique (7b), tandis que le SN avec *bann* en (7a) dénote l’ensemble des unités qui constituent la dénotation de *zoranz sidafrik*, c’est-à-dire l’extension de cette expression (Arrivé et al. 1986). Afin de justifier cette distinction, il est utile de recourir à un contexte. Si l’on imagine qu’à la suite d’une catastrophe écologique, l’Afrique du Sud ne produise plus d’oranges, la proposition en (7a), avec *bann*, serait bizarre, mais on pourrait toujours dire (7b), qui ne présuppose pas l’existence, au moment de l’énonciation, des oranges sud-africaines. De plus, dans le cadre d’un concours d’oranges, si quelqu’un goûte deux exemplaires d’oranges sud-africaines parmi plusieurs sous-espèces d’oranges, il pourrait prononcer (7a) mais pas (7b), la raison étant que deux exemplaires ne constitue pas un nombre suffisant pour généraliser sur toute une espèce.

2.1.3 L’emploi ‘pluriel associatif’ de *bann*^{NL}

Le terme ‘pluriel associatif’ est employé lorsqu’on désigne un groupe d’individus associés à une personne ou originaires d’un lieu.

Bann^{NL} est employé avec un nom de personne (8) et avec un nom de lieu (9).

- (8) Mo inn trouv *bann* *Zidane* jer.
1SG ACC voir BANN *Zidane* hier
(i) ‘J’ai vu la bande à Zidane hier.’
(ii) *‘J’ai vu une bande à Zidane hier.’

Le fait de l’employer avec un nom de personne produit l’interprétation ‘amis’, ‘collègues’ ou ‘famille’ de cette personne.

- (9) Mo inn trouv *bann* *Moka* jer.
1SG ACC voir BANN *Moka* hier
(i) ‘J’ai vu la bande de Moka hier.’ (ex. nos amis de Moka)
(ii) *‘J’ai vu une bande de Moka hier.’

Avec le nom de lieu *Moka*, *bann*^{NL} renvoie à un groupe d’individus [+humain] originaires ou résidents de ce lieu. Les NP à interprétation ‘pluriel associatif’ sont toujours définis, cet effet étant probablement dû à la présence du nom propre qu’ils contiennent.

En résumé, la section 2.1 traite d’un ensemble d’emplois de *bann* que j’ai regroupé sous l’étiquette de l’emploi de *bann* comme nom lexical. Les SN contenant *bann*^{NL} sont analysés comme des nominaux complexes.

2.2 *Bann* dans l’expression de quantité *enn bann* : *bann*^{NQ}

2.2.1 Structure des DP avec *enn bann*

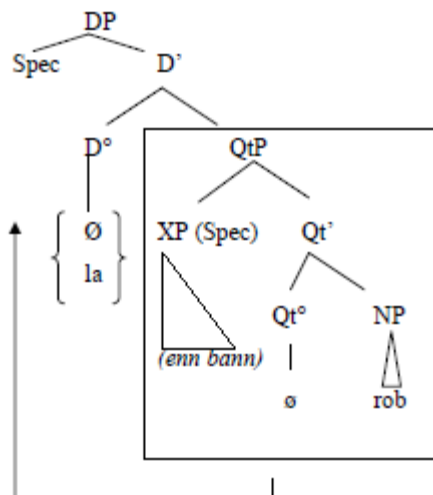
L’arrière-plan théorique adopté ici est la structure en DP. Selon l’hypothèse DP (Abney 1987, *inter alii*), les syntagmes nominaux doivent être représentées par une projection DP (Determiner Phrase) où se trouve le déterminant. Les déterminants démonstratifs et la marque de défini *la* occupent cette projection.

Borer (2005) enrichit la structure du DP en postulant des projections intermédiaires entre le DP et le NP : un syntagme de quantité (Quantity Phrase) et un syntagme de nombre (Number Phrase). Le NumP comprend la morphologie du pluriel ou les classificateurs (dans les langues à classificateurs généralisés) ; sa fonction sémantique lorsqu’il est projeté est d’opérer une division du référent en unités dénombrables.

Le QtP est projeté plus haut que le NumP et attribue une quantité (*six, plusieurs*) aux unités créées par ce dernier. Ainsi *three cats* ‘trois chats’ donne la représentation suivante : [_{QtP} three [_{NumP} -s [_{NP} cat]]], où la morphologie du pluriel est sous NumP et le cardinal sous QtP.

Mon hypothèse est que *enn bann* se trouve dans le syntagme de quantité, dans la position de spécificateur et non en position de tête.

- (10) *enn bann rob (la)* ‘une quantité de robes’



Enn bann est un syntagme placé dans le Spécificateur de QtP et produit l’interprétation de quantité. En raison de la position du défini LA à la droite du DP, je postule que le syntagme de quantité se déplace au niveau phonologique (en PF, Phonological Form) dans le Spec de DP. Cette analyse est reprise de Zribi-Hertz et Glaude (2007).

Bann^{NQ} forme avec *enn* ‘un’ une expression de quantité *enn bann* lit. ‘une bande de’, signifiant ‘une quantité de’. Les expressions de quantité sont formés d’un déterminant et d’un nom. Ce type d’expression se retrouve par exemple en français et en anglais.

- (11) *un tas de, un amas de, une quantité de,*
(12) *a bunch of* ‘un groupe de, une grappe de’ et *a lot of* ‘beaucoup de’.

En plus de *enn bann*, nous trouvons les expressions suivantes : *enn pake* ‘un paquet de’, *enn ta* ‘un tas de’, *enn vole* ‘une volée de’, *enn kantite* ‘une quantité de’.

- (13) Nou- inn truv *enn bann* garson dan stad zordi.
1PL ACC voir un BANN garçon dans stade aujourd’hui
‘Nous avons vu un tas de jeunes hommes au stade aujourd’hui.’

Les exemples en (14) illustrent le fait que, contrairement à certains emplois de *bann*^{NL}, *bann*^{NQ} ne peut être modifié (14a)(ii), et qu’il forme une expression figée avec *enn*. Ce type de *bann* n’est donc pas à traiter comme un nom commun. Il en est de même avec les autres expressions de quantité *enn pake* et *enn ta* (14b).

- (14) a. *Enn gran bann* zanfani ti pe zwe.
un grand BANN enfant PASS PROG joue
(i) ‘Une grande bande d’enfants était en train de jouer.’ (^{OK} *bann*^{NL})
*‘Une grande quantité d’enfants était en train de jouer.’ (**bann*^{NQ})

- b. [?]*Enn gro* { *pake/ta* } zanfān ti pe zwe.
un gros {paquet/tas} enfant PASS PROG joue
Lit. ‘Un gros paquet/tas d’enfants était en train de jouer.’ (OK mais étrange)
*‘Une grande quantité d’enfants était en train de jouer.’

2.2.2 Différences entre *enn bann* et les autres expressions de quantité

Enn bann se distingue des autres expressions de quantité par le fait qu’il produit une lecture discontinue du référent (15b), ce qui n’est pas le cas pour les autres expressions (15a).

- (15) a. Ena { *enn ta / enn pake* } lapusjer anba larmwar.
avoir {un tas / un paquet} poussière sous armoire
‘Il y a un tas (beaucoup) de poussière sous l’armoire.’
b. Ena *enn bann* lapusjer anba larmwar.
avoir un BANN poussière sous armoire
Lit. ‘Il y a beaucoup de poussières (dispersées) sous l’armoire.’

Avec des référents strictement continus comme le sable ou la boue, l’emploi de *enn bann* est exclu en (16a), mais d’autres expressions de quantité peuvent être employées, à condition de permettre une lecture massique du référent.

- (16) a. *Ena *enn bann labu lor sime.*
avoir un BANN boue sur rue
Lit ‘Il y a un tas de boues dans la rue.’
b. Ena { *enn ta / enn pake* } labu lor sime.
avoir {un tas / un paquet} boue sur rue.
‘Il y a un tas de boue dans la rue.’

Ces faits suggèrent l’hypothèse suivante : l’effet sémantique discontinu induit par *enn bann* a favorisé le développement de *bann* comme marque de pluriel.

Un autre point de différence entre *enn bann* et les autres expressions de quantité disponibles en CM concerne les compléments circonstanciels. Selon Doetjes (1997), un Quantifieur + Nom en position de circonstant permet la quantification indirecte de l’événement décrit par le verbe. Cette quantification indirecte du domaine verbal n’est pas disponible pour *enn bann* (voir l’exemple 17b).

Certaines expressions de quantité, par exemple *enn pake* (lit. ‘un paquet’), *enn kantite* (‘une quantité’), *enn ta* (‘un tas’), peuvent quantifier un nom, formant ainsi un complément circonstanciel de temps, mais pas *enn bann*. En (17a), le complément circonstanciel peut être *enn pake* ‘beaucoup’ ou *enn pake fwa* ‘plusieurs fois’. En (17b), ni *enn bann* ni *enn bann fwa* ne peuvent former un complément circonstanciel.

- (17) a. Nou va dans *enn pake* (fwa).
1PL FUT danser un paquet fois
Lit. ‘Nous allons danser un paquet (de fois).’ = ‘Nous danserons { beaucoup / souvent}.’
- b. *Nou va dans *enn bann* (fwa).
1PL FUT danser un BANN fois
Lit. ‘Nous allons danser une quantité (de fois).’

A partir de ce contraste, on peut supposer que *enn bann* peut quantifier sur des entités, mais pas sur des événements. Cette contrainte a pu favoriser le développement de *bann* comme marque de pluriel ; elle pourrait aussi expliquer pourquoi les autres expressions de quantité n’ont pas permis ce développement.

Dans la représentation en (18), le déterminant défini LA est représenté dans le même syntagme que *enn bann*, suggérant qu’ils sont compatibles. De ce fait, l’exemple suivant illustre la compatibilité de l’expression de quantité avec le défini *la* : celui-ci est employé si le référent ‘une quantité de robes’ a déjà été mentionné. Cette combinaison n’est pas permise en français.

- (18) a. Mo inn aste *enn bann* rob (la) jer.
1SG ACC acheter un BANN robe DEF hier
‘J’ai acheté une quantité de robes hier.’
‘J’ai acheté la quantité de robes (préidentifiée) hier.’
- b. J’ai acheté (*la) une quantité de robes hier.

Un dernier aspect de la syntaxe des nominaux avec *Bann*^{NQ} concerne leur compatibilité avec les lectures téléliques.

- (19) Li mont *enn bann* lakaz dan *enn* lane.
3SG construire un BANN maison dans un année
‘Il a construit un tas de maisons en un an.’

Après cette présentation des emplois de *bann* en tant que nom (plein ou à l’intérieur d’une expression de quantité), la prochaine section traite du *bann* en tant que déterminant exprimant la pluralité.

2.3 La marque de pluralité : *Bann*^{PL}

Contrairement aux précédentes analyses de ce morphème, j’é mets ici l’hypothèse que *bann*^{PL} n’est pas optionnel. Cette affirmation se base sur le postulat que, dans une grammaire donnée, si un élément produit des effets sémantiques qui sont absents lorsqu’il n’apparaît pas, cet élément ne peut être décrit comme optionnel.

Dans la présente section, je mets en avant les divers effets sémantiques déclenchés par *bann*^{PL}, afin d’argumenter contre l’hypothèse de l’optionnalité de *bann*.

1.3.1 La différence entre le nom nu et *bann*^{PL} + N

Selon de nombreux auteurs, dont Borer (2005) et Kwon & Zribi-Hertz (2004), le nom nu est neutre et non-atomisé du point de vue la grammaire (indépendamment de la nature du référent). Lorsqu'il apparaît, *bann*^{PL} signale que le référent désigné par le nom est au nombre de 'au moins 2'. La différence entre *bann*^{PL} + N et le nom nu concerne l'absence de spécification de nombre et une spécification de pluriel. Je souligne ici que le nom non marqué en CM n'a pas la valeur de singulier (cf. (4b) plus haut).

- (20) a. Inn gagn *aksidan* gramatin.
ACC arriver accident matin
'Il s'est produit (un ou plusieurs) accident(s) ce matin.'
- b. Inn gagn *bann aksidan* gramatin.
ACC arriver BANN accident matin
'Il s'est produit des accidents ce matin.'

En (20a), le nombre d'accidents n'est pas spécifié, et en (20b), il y en a plusieurs.

2.3.2 *Bann*^{PL} bloque la lecture massique

Cette analyse présuppose que les noms ne sont pas préalablement marqués en tant que massiques ou comptables dans le lexique. Les interprétations qu'ils reçoivent dépendent de la structure syntaxique (emploi d'un classificateur ou morphologie du pluriel) dans laquelle ils sont enchâssés. Lorsqu'un nom est employé sans aucune marque, il peut recevoir une lecture massique, dépendant de la nature du référent qu'il désigne. Cette lecture massique possible disparaît avec l'emploi de *bann*.

Bann^{PL} partage avec les classificateurs dans les langues à classificateur généralisé la propriété de produire un effet d'atomisation du référent. L'emploi de *bann*^{PL} induit une lecture en unités discrètes : on obtient ainsi une interprétation 'poussières dispersées' en (21a), 'différents morceaux ou différents types de viande' en (22a) et 'différentes instances de pluie' en (23a).

- (21) a. Mo nn balje *bann lapusjer* anba larmwar.
1SG ACC balayer BANN poussière sous armoire
'J'ai balayé { des poussières / *de la poussière } sous l'armoire.'
- b. Mo inn balje *lapusjer* anba larmwar.
1SG ACC balayer poussière sous armoire
'J'ai balayé de la poussière sous l'armoire.'

- (22) a. Buse inn donn mwa *bann* *lavjan* .
boucher ACC donner 1SG BANN viande
Lit. ‘Le boucher m’a donné des viandes. = Le boucher m’a donné {différents types/
des morceaux de viande/*de la viande.}’
- b. Buse inn donn mwa *lavjan* .
boucher ACC donner 1SG viande
‘Le boucher m’a donné de la viande.’
- (23) a. Nou gagn *bann* *lapli* lokalize.
1PL avoir BANN pluie localisé
‘Nous avons {des pluies localisées / *de la pluie localisée}.’
- b. Nou gegne *lapli* lokalize.
1PL avoir pluie localisé
‘Nous avons de la pluie localisée.’

Je supposerai dans mon analyse que cet effet d’atomisation de *bann*^{PL} est inhérent au morphème lui-même, et pas le fait d’une tête fonctionnelle comme le suggère Borer (2005). La projection NumP, dont le rôle consiste à produire l’atomisation du référent en syntaxe, n’est pas nécessaire à l’architecture du DP en CM.

2.3.3 Certains contextes requièrent que le nombre soit spécifié

Dans les langues où marquer le nombre n’est pas systématique, certains types de référents reçoivent une marque de nombre plus que d’autres (Corbett 2000 : 279-280). Par exemple, dans une langue donnée, les référents animés et les nominaux définis seront marqués, mais pas les référents inanimés et les indéfinis.

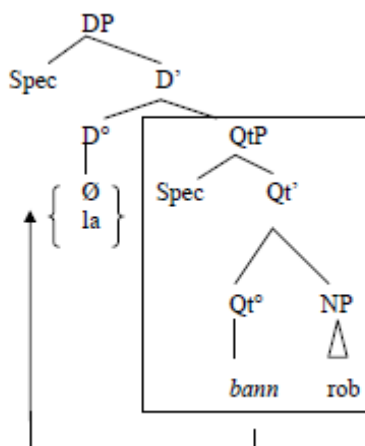
En CM, les référents [+humain] et [+défini] pluriels sont marqués par *bann*^{PL} : en l’absence de marque, ces nominaux sont interprétés comme singulier, rendant ainsi *bann*^{PL} nécessaire.

- (24) a. Profeser la anretar.
professeur DEF en retard
‘Le professeur est en retard.’ [singulier/ *neutre]
- b. Bann profeser la anretar.
BANN professeur DEF en retard
‘Les professeurs sont en retard.’ [pluriel]

2.3.4 Structure des DP avec *bann*^{PL}

Voici une représentation arborescente des DP pluralisés.

(25) *bann rob (la)* ‘(les) robes’



Je suppose ici que *bann*^{PL} est la tête de la QtP, de même que l'expression de pluralité *enn bann*, tout en étant autonome. Ainsi que je l'ai suggéré plus haut, une projection de nombre (NumP si l'on suit les propositions de Borer 2005) ne s'applique pas en CM. La fonction de division du référent est remplie par *bann*^{PL}.

A mon avis, l'argument suivant peut justifier l'analyse de *bann*^{PL} comme une tête fonctionnelle. Le fait que *bann*^{PL} ne peut être modifié par un adjectif permet de le considérer comme une tête de syntagme.

(26) *Mo inn avoy gran bann mesaz lor internet.

1SG ACC envoyer grand BANN message sur internet

(i) *'J'ai envoyé grand des messages sur internet. (*bann*^{PL/NQ})

(ii) ??'J'ai envoyé un grand groupe de messages sur internet.' (*bann*^{NL})

L'exemple (26) illustre le fait qu'il n'est pas possible de modifier le *bann* de pluralité, mais que cela est possible avec l'emploi de *bann* comme nom. L'exemple en (27) et ses interprétations disponibles illustrent un aspect de la sémantique des *bann*^{PL+} Nom : ces syntagmes peuvent soit recevoir une interprétation indéfini faible (à portée étroite), soit une interprétation définie (à portée large).

(27) *Bann zelev inn reini dan lakour lekol.*

BANN élèves ACC rassembler dans cour école

(i) (Contexte: Où sont les élèves ?)

'Les élèves se sont rassemblés dans la cour de l'école.' [lecture topique]

(ii) (Contexte : - 'Quelque chose a dû se passer.)

'Des élèves se sont rassemblés dans la cour de l'école.' [indéfini faible]

Bann^{PL} diffère sur ce point des marqueurs de pluriel *se* (ANT) et *yo* (HAI), dont l'interprétation est strictement définie. Ceci est un constat intéressant pour la comparaison des créoles français. On peut

illustrer plus avant les deux interprétations de *bann*^{PL}+Nom en les insérant dans des phrases contenant d'autres syntagmes nominaux. Dans l'exemple (28), le SN *bann zelev* est mis en rapport avec des noms propres.

(28) Sam, Anil ek Raj inn kessionnbann zelev.
S. A. et R. PERF interroger BANN élève

- (i) 'Sam, Anil et Raj ont interrogés les étudiants.'
- (ii) 'Sam, Anil et Raj ont interrogés des étudiants (différents).'
- (iii) *'Certains étudiants ont été interrogés par Sam, Anil et Raj.'

Une première interprétation de l'exemple (28), on présuppose l'existence d'un ensemble d'étudiants, dont on dit qu'ils ont été interrogés par trois individus. Le SN défini *bann zelev* est interprété comme un groupe. Lorsque l'interprétation de *bann zelev* est indéfini faible, l'interprétation globale est distributive parce que le SN est sous la portée du SN sujet. L'interprétation en (28iii), où le SN *bann zelev* est un indéfini qui a portée large par rapport au SN sujet, est illégitime. Nous pouvons en conclure que si *bann*^{PL}+Nom est indéfini, il a toujours une portée étroite.

Ces quelques remarques soulignent la nécessité d'une étude plus approfondie des effets de définitude liés à la présence de *bann*.

3 Effets interprétatifs des SN contenant *bann*^{PL}

Dans cette partie, nous regardons de plus près les possibilités d'interprétation collective et/ou distributive des SN contenant *bann*. Je présente des arguments qui remettent en question l'assertion de Déprez (2009) selon laquelle ces SN sont interprétés de préférence de manière collective. Les données présentées plus bas indiquent qu'ils ressemblent comme les noms pluriels dans d'autres langues en ce que leur interprétation varie entre 'somme' et 'groupe'.

La thèse de Déprez (2009) s'appuie sur l'interprétation collective de la phrase suivante, qui, selon ses informateurs, est l'interprétation qu'ils préfèrent.

(29) Bann zanfani sant enn sante.
BANN enfant PASS chanter un chanson

- (i) 'Les enfants ont chanté une chanson (en chœur).'
- (ii) 'Les enfants ont chacun chanté une chanson.'

L'interprétation collective signifie que les enfants ont chanté en chœur et l'interprétation distributive, que chaque enfant a chanté une chanson séparément. Selon l'auteur, l'interprétation (ii) est exclue, une intuition que je ne partage pas. L'interprétation distributive est aussi disponible.

Un des moyens de vérifier la disponibilité de l'interprétation distributive est de combiner un SN avec des prédicats dont le sujet doit être un individu. C'est le cas des prédicats dénotant des professions, comme l'illustre la phrase en (30).

(30) Les sœurs Brontë étaient des écrivains.

Le prédicat être *écrivain* ne s'applique qu'à des individus distincts : la phrase en (30) signifie que chacune des sœurs Brontë était écrivain. Par ailleurs, il existe des contrastes entre les SN qui dénotent des groupes et les SN coordonnés. L'objectif est de comparer *bann*^{PL}+Nom aux deux types de SN afin de trouver des parallélismes permettant d'en définir la dénotation. Il a été noté par Landman (1989) à la suite de Link (1983) que les caractéristiques des groupes diffèrent de celles des individus dont ils sont composés. Ces deux auteurs proposent l'idée selon laquelle, malgré le fait qu'un groupe soit composé d'unités atomiques, il constitue dans la langue une unité qui ne peut pas être décomposée. Cette hypothèse s'appuie sur des exemples tels que (31a) et (31b) qui illustrent le contraste en anglais entre le nom propre *the Beatles* qui est un nom de groupe et la coordination des quatre membres du groupe. Les exemples en (31) sont inspirés d'un exemple similaire fourni par Landman : dans la présente version, ce sont uniquement les noms propres qui ont été modifiés.

- (31) a. The Beatles were an English rock-band. Anglais
'Les Beatles était un groupe de rock.'
- b. *John, Paul, George and Ringo were an English rock-band.
Lit. 'John, Paul, George et Ringo étaient un groupe de rock.'
- (adapté de Landman 1989)

Un SN qui désigne un groupe peut être sujet du prédicat 'être un groupe de rock', mais la coordination des noms des membres eux-mêmes ne peut pas l'être. Les définis pluriels ont une dénotation de somme, et non de groupe : eux non plus ne peuvent être sujets de ce type de prédicat, comme l'illustrent les exemples en (32).

- (32) a. #Les gars étaient un groupe de rock.
b. #The boys were a rock-band. Anglais

Dans les exemples suivants, un SN contenant *bann* et un SN coordonné sont combinés avec le prédicat *enn group sega* 'un groupe de séga'. Les SN avec *bann* et les SN coordonnés ne sont pas compatibles avec ce type de prédicat.

- (33) a. *Bann garçon enn group sega.
BANN garçon un groupe séga
Lit. 'Les garçons sont un groupe de séga.'
- b. *Sam, Anil ek Raj enn group sega.
S. A. et R. un groupe séga
Lit. 'Sam, Anil et Raj sont un groupe de séga.'

Ces résultats constituent la preuve que *bann*^{PL}+Nom n'a pas la même dénotation qu'un SN dénotant un groupe. Les exemples en (33) s'opposent à ceux en (34) qui comprennent un SN ayant *group* comme tête et un nom propre de groupe (fictif).

- (34) a. Sa group la enn group sega.
DEM groupe DET un groupe séga
'Ce groupe est un groupe de séga.'
- b. Zanbalak enn group sega.
Z. un groupe séga
'Zanbalak est un groupe de séga.'

La problématique centrale dans cette section est la disponibilité de l'interprétation distributive pour les SN avec *bann*.

Il a été mentionné plus haut que les prédicats référant à des professions sélectionnent des SN à référence individuelle. Un de ces prédicats en CM est *travay solda* 'travailler comme soldat'. Afin de vérifier la disponibilité de la lecture distributive, je compare *bann*^{PL}+Nom à un SN coordonné et à un SN dont la tête est *group* 'groupe'.

- (31) Dan sa vilaz la,
dans dem village det
'Dans ce village,
- a. bann garson ti travay solda.
BANN garçon PAST travailler solda
'les garçons travaillaient comme soldats.'
- b. Sam ek Anil ti travay solda.
S. et A. PAST travailler soldat
'Sam et Anil travaillaient comme soldats.'
- c. ?enn group garson ti travay solda.
un groupe garçon past travailler soldat
'un groupe de garçons travaillait comme soldats.'

Le SN contenant *bann* et le SN coordonné sont tous deux compatibles avec le prédicat qui induit une lecture distributive. Tel n'est pas le cas pour le SN dont la tête est *group*. Le point d'interrogation indique une anomalie sémantique. Le contraste entre les nominaux de type 'groupe' et le SN avec *bann* indique que les SN avec *bann* ont une dénotation différente des groupes, et qu'ils dénotent peut-être des pluralités.

4 Résumé

Dans le cadre de cet article, j'ai formulé un certain nombre d'hypothèses. Les données suggèrent qu'il existe trois catégories syntaxiques *bann* : un nom lexical, un nom de quantité et un morphème de pluriel. *Bann* peut soit occuper la tête d'une projection nominale ou participer d'une expression de quantité dont je postule qu'il occupe la projection de quantité. *Bann*^{NQ} (ou nom de quantité) et *bann*^{PL} (pluralité) sont

restreints au domaine nominal et opèrent une division du référent. *Bann*^{PL} est la tête d'une projection fonctionnelle de quantité QtP : selon moi, il n'y a pas lieu de postuler une projection NumP en CM. J'ai aussi démontré que les SN contenant *bann* sont ouverts à la fois aux interprétations distributives et collectives.

Références bibliographiques

- Abney, S. (1987). *The English noun phrase in its sentential aspect*. Thèse de doctorat. Cambridge, Mass. : MIT
- Arrivé, M., Gadet, F. & Galmiche M. (1986). *La grammaire d'aujourd'hui*. Paris : Flammarion.
- Baker, P. (1972). *Kreol, a description of Mauritian Creole*. Londres: Hurst.
- Baker, P. (2003). Réanalyse et grammaticalisation dans l'évolution du créole mauricien. In Kriegel, S. (éd.), *Grammaticalisation et réanalyse : approches de la variation créole et française*, Paris : CNRS, 111-141.
- Bollée, A. (1977). *Le créole français des Seychelles : esquisse d'une grammaire, textes, vocabulaire*. Tübingen : Niemeyer.
- Borer, H. (2005). *In name only*. Oxford: Oxford University Press.
- Chaudenson, R. (2003). *La créolisation : théorie, applications, implications*. Paris : L'Harmattan.
- Corbett, G. (2000). *Number*. Cambridge: Cambridge University Press.
- Corne, C. (1970). *Essai de grammaire du créole mauricien*. Auckland : Linguistics Society of New Zealand, «Te Reo monographs».
- Doetjes, J. (1997). *Quantifiers and selection*. La Haye : HIL.
- Kwon, S.-N. & Zribi-Hertz A. (2004). Number from a syntactic perspective : why plural marking looks 'truer' in French than in Korean. In Bonami O. & Cabredo-Hofherr P. (éds.), *Empirical issues in formal syntax and semantics 5 : Selected papers from CSSP 2003*, <http://www.cssp.cnrs.fr> , 133-158.
- Landman, F. (1989) Groups I. *Linguistics and Philosophy*, 12, 559-605.
- Link, G. (1983) [2002] The Logical Analysis of Plurals and Mass Terms: A Lattice-theoretical Approach. In Portner P. & Partee B. (éds.), *Formal semantics: the essential readings*. Oxford: Blackwell, 127-146.
- Link, G. (1984)
- Staudacher-Valliamée, G. (2004). *Grammaire du créole réunionnais*. Paris : Sedes/BUF.
- Zribi-Hertz, A. & Glaude, H. (2011). Bare NPs and deficient DPs in Haitian and French : from morphosyntax to referent construal. In Baptista M. & Guéron J. (éds.), *Noun phrases in creole languages: a multi-faceted approach*, Amsterdam: Benjamins, 265-298.

¹ Abréviations utilisées :

ACC	accompli	IRR	irrealis
ANT	Antilles	PASS	passé
DEF	défini	PROG	progressif
FUT	futur	REU	Réunion
HAI	Haïti	SEY	Seychelles