



HAL
open science

Recherches sous-marines au large des Saintes-Maries-de-la-Mer (Bouches-du-Rhône). Sur les traces de l'avant-port maritime d'Arles

Luc Long, Guillaume Duperron

► **To cite this version:**

Luc Long, Guillaume Duperron. Recherches sous-marines au large des Saintes-Maries-de-la-Mer (Bouches-du-Rhône). Sur les traces de l'avant-port maritime d'Arles. SFECAG, Actes du Congrès d'Arles, SFECAG, pp.97-118, 2011. halshs-00748649

HAL Id: halshs-00748649

<https://shs.hal.science/halshs-00748649v1>

Submitted on 28 Oct 2013

HAL is a multi-disciplinary open access archive for the deposit and dissemination of scientific research documents, whether they are published or not. The documents may come from teaching and research institutions in France or abroad, or from public or private research centers.

L'archive ouverte pluridisciplinaire **HAL**, est destinée au dépôt et à la diffusion de documents scientifiques de niveau recherche, publiés ou non, émanant des établissements d'enseignement et de recherche français ou étrangers, des laboratoires publics ou privés.

Luc LONG¹
Guillaume DUPERRON²

RECHERCHES SOUS-MARINES AU LARGE DES SAINTES-MARIES-DE-LA-MER (Bouches-du-Rhône). Sur les traces de l'avant-port maritime d'Arles

I. INTRODUCTION

1. Un vaste espace d'échanges en Camargue, entre la Méditerranée et le Rhône

Les fouilles sous-marines conduites par le Drassm au large de la Camargue débutèrent en 1981 sur l'épave d'une flûte hollandaise perdue au début du XVIII^e s. devant la plage de Faraman (Long 1984). Elles se sont poursuivies ensuite de manière assez régulière jusqu'à aujourd'hui, le plus souvent avec le soutien du navire *l'Archéonaute* ou d'unités plus petites. Après la découverte de nouvelles épaves postmédiévales, c'est au début des années 1990 qu'apparurent les premiers vestiges de navires antiques. Constitués pour l'essentiel de matières premières : plomb, cuivre, fer, ou encore de pondéreux blocs de marbre, ces chargements naufragés ont partiellement résisté aux assauts répétés des chalutiers qui effacent habituellement les traces des cargaisons plus fragiles (amphores, céramiques, petits objets ...). Chronologiquement échelonnées entre le I^{er} s. av. et le I^{er} s. apr. J.-C., ces épaves se concentrent face aux Saintes-Maries-de-la-Mer, par 10 à 15 m de fond. Aujourd'hui, vingt ans après les premières découvertes, le corpus s'est largement enrichi et compte désormais vingt navires (Long 1997 ; Long, Illouze 2004). Avec le plomb des épaves *SM1* et *SM12*, le cuivre de l'épave *SM7*, il ne faut compter pas moins de onze cargaisons de barres de fer : *SM2*, *SM3*, *SM6*, *SM8*, *SM9*, *SM10*, *SM11*, *SM23*, *SM24*, *SM25* et *SM27*, dans un état exceptionnel de conservation et dont la richesse et la lisibilité reflètent un instantané de la circulation maritime des demi-produits ferreux au début de l'Empire (Long *et al.* 2002 ; Pagès 2010, p. 198-204). Trois autres épaves regroupent des blocs de marbre : *SM18*, *SM21*, *SM22*, deux sont chargées d'amphores, *SM1* et *SM19*, et un gisement mal localisé à l'est des Saintes transportait des

objets en bronze, *SM4*. Mais plus remarquable encore est l'étréoussse de l'assiette et de la fourchette dans lesquelles se situent les navires naufragés. Tous sont échoués dans un rayon de 4 à 5 km, une étendue minime à l'échelle de la Camargue et la majorité est datée entre la fin de la République et la fin de l'époque flavienne, approximativement de 50 av. à 100 de n.è.

Le recul régulier du rivage depuis l'Antiquité place aujourd'hui ces navires, pour les plus éloignés d'entre eux, à 3 km en mer et à une profondeur moyenne de l'ordre de 12 à 14 m. En réalité, ils se sont échoués dans 2 m d'eau sur des barres d'avant côte entourant et épousant la forme d'un vaste lobe naturel. Leur proximité et leur positionnement indiquent qu'ils venaient en majorité des provinces maritimes de Méditerranée et cherchaient à se positionner devant l'entrée d'un ancien bras du Rhône. Il s'agit du Rhône de Saint-Ferréol, qui débouchait au Grau de la Fourcade, immédiatement à l'est des Saintes-Maries-de-la-Mer. Toutefois, le piège des bancs de sable fonctionnait aussi pour les navires descendant le Rhône si l'on se réfère par exemple à l'épave *SM1* dont le chargement de lingots de plomb, contrairement à nos hypothèses, provient de Germanie (Rothenhöfer 2005, p. 91-92).

Au I^{er} s. de n.è., ce lobe d'embouchure correspond, selon la description que donne Pline l'Ancien des trois bras du Rhône, à la branche médiane, appelée *Métapine* (*HN*, III, 5). Son paléotracé, depuis le sud d'Arles, par le nord-ouest de l'étang du Vaccarès, est connu des sédimentologues. Bordé sur tout son cours d'installations romaines : habitat, auberge, bassins, magasins, sépultures, il se confond ensuite près du littoral dans le système lagunaire actuel (Landuré, Martin, Pasqualini 2004).

À partir de 2006, laissant de côté l'étude intrinsèque des épaves, les recherches ont porté plus précisément sur ce vaste espace naturel en forme de lobe, aujourd'hui immergé sous 10 m d'eau (Fig. 1). L'effet de chasse d'est

1 Directeur de fouille, Drassm. Chercheur associé au Cnrs/UMR 5140, équipe TP2C. Étude du site et du mobilier de l'époque archaïque à la fin de la République romaine.

2 Doctorant contractuel à l'Université Paul Valéry, Montpellier III – Cnrs/UMR 5140, équipe TP2C. Étude du mobilier de l'époque d'Auguste à la fin de l'Antiquité.

3. Le mobilier

Le mobilier recueilli dans ce dépotoir offre la possibilité d'une première approche du trafic sur ce site portuaire, et permet en particulier de préciser la chronologie de son fonctionnement, qui s'étend sur une très longue période. Cette première réflexion s'appuie sur un nombre minimum de 276 amphores, ainsi que 116 vases en vaisselle³.

Nous allons présenter de manière synthétique le mobilier livré par ce dépotoir, en suivant l'ordre chronologique par grandes périodes, et en utilisant un classement conventionnel par régions de production.

II. LE MOBILIER DE L'ÉPOQUE ARCHAÏQUE À LA FIN DE LA RÉPUBLIQUE ROMAINE

1. Les amphores massaliètes (VI^e s. av. - I^{er} s. apr. J.-C.)

Si l'étude de ce mobilier est en cours, il est apparu opportun de livrer ici les tous premiers résultats de nos

recherches sur les amphores archaïques, principalement massaliètes, mises au jour face à l'ancienne embouchure du Rhône, près des Saintes. D'une manière générale, ces récipients sont absents des couches antérieures au milieu du VI^e s. av. ; ils apparaissent sur nos côtes dans le courant du troisième quart du VI^e s. (Sourisseau 1997, p. 214). Leur présence marquée, selon nos statistiques dans cette zone d'échange face au Rhône de Saint-Ferréol, atteste de l'occupation grecque dès le milieu ou la deuxième moitié du VI^e s., jusqu'à la période hellénistique. Toutefois, les éléments les plus tardifs de ce groupe à pâte micacée descendent jusqu'au I^{er} s. de n.è. avec les amphores à fond plat proches des modèles Bertucchi 6 (Bertucchi 1990 ; 1992), confirmant une présence continue dans ce secteur sur plusieurs siècles. Les plus anciennes productions des conteneurs à vin marseillais dans la zone qui nous intéresse sont représentées par quelques cols et fond de forme Bertucchi 1. Le col le mieux préservé, assez étroit, à pâte brun clair très peu micacée, est muni d'une lèvre en bandeau à creux de repliement (bord proche du type 1), il n'a pas



Figure 3 - Les Saintes-Maries-de-la-Mer. Amphores massaliètes (1-5) et étrusque (6) ; commune massaliète (7) (éch. 1/4 ; dessins F. Bigot, S. Corbeel, G. Duperron, M. Scrinzi ; dao G. Duperron).

3 L'étude du mobilier est menée en collaboration étroite entre le Drassm, l'Atelier du Patrimoine de la Ville de Marseille, le Centre Camille Jullian (Cnrs, Aix-en-Provence) et surtout l'équipe TP2C (Techniques, Productions, Consommation et Commerce) de l'UMR 5140 du Cnrs (« Archéologie des Sociétés Méditerranéennes », Lattes-Montpellier). Nous tenons à remercier particulièrement Michel Bonifay et Claudio Capelli pour leurs observations sur le mobilier, ainsi que Stéphane Mauné pour sa relecture.

conservé ses anses (Fig. 3, n° 1). La production suivante, au V^e s., est illustrée par des cols et fonds de type Bertucchi 2. Les cols sont dotés d'une lèvre à facettes soulignée d'une gorge (bords de types 3 et 4). L'un d'eux, à pâte saumonée, fortement micacée, est estampillé de la lettre grecque M entre les anses (n°s 2 et 3). On compte également une amphore de transition de type Bertucchi 2/3, à pâte grise, chamois clair en surface, fortement micacée. Avec près d'une dizaine d'exemplaires assez massifs, à lèvre triangulaire formée d'un méplat sommital (bords de types 6 à 8) (Bats 1993, p. 62), les conteneurs du IV^e s., de type Bertucchi 4 sont les plus nombreux (Fig. 3, n° 4). L'un d'eux, à pâte grise, très micacée, est estampillé de la lettre grecque Δ (n° 5). Cette marque est fréquemment attestée dans le midi de la Gaule, notamment à Lattes, Agde, Montlaurès ... (Long 1990, p. 32 ; Py, Adroher-Auroux, Sanchez 2001). La présence massaliète est également attestée par plusieurs fragments de mortiers. L'un d'eux, dont le diamètre reconstitué mesure 48 cm, présente une pâte grise, fortement micacée (n° 7).

Au final, la présence d'amphores grecques de Marseille relativement nombreuses, soit plus de 5 % du total des amphores, est une nouveauté sur cette portion du littoral face à l'ancienne embouchure du Rhône de Saint-Ferréol. Cela laisse penser que nous nous trouvons en face d'un estuaire très fréquenté par les commerçants massaliètes. Les sources anciennes rappellent que les Grecs de Marseille avaient installé à l'embouchure du Rhône des tours de repère et un *Artémision*, sur l'île construite par le fleuve (Strabon, *Géographie*, IV, 1, 8).

2. Amphores étrusques archaïques

Deux fragments d'anse d'amphore se rapportent visiblement aux productions étrusques. S'il est difficile d'identifier avec certitude la forme du récipient, l'une d'elles, découverte en zone 5 (Fig. 3, n° 6), pourrait bien appartenir aux formes Py 3A ou 3C, mais pas aux productions plus tardives de type Py 4. Cela situe vraisemblablement l'arrivée de ces récipients dans le VI^e s. Ces amphores ont très bien pu cependant être véhiculées par des commerçants marseillais.

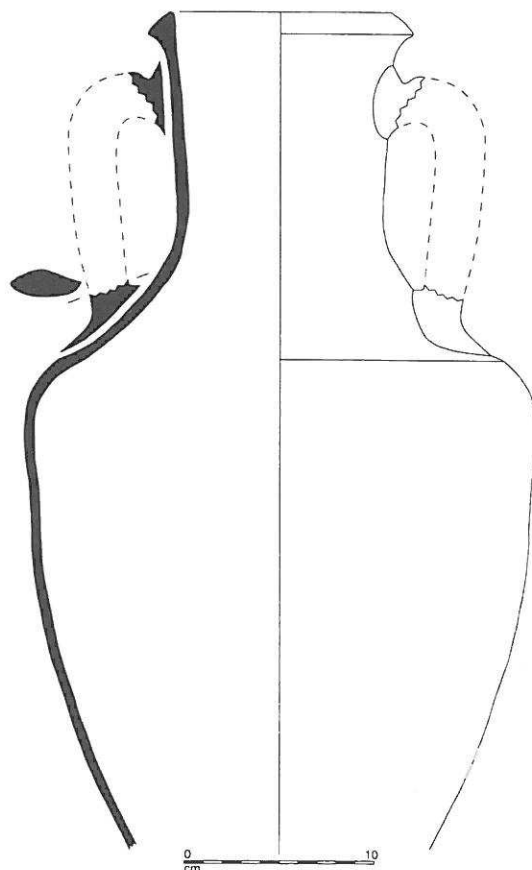


Figure 4 - Les Saintes-Maries-de-la-Mer. Amphore magno-grecque ou gréco-italique (éch. 1/4 ; dessin B. Favennec ; dao G. Duperron).

3. Les amphores magno-grecques et gréco-italiques (IV^e-II^e s. av. J.-C.)

Si les fragiles amphores gréco-italiques sont relativement rares (3 % du total des amphores) et presque uniquement attestées sur le site par de petits fragments de panse ou de pointe, l'une d'elle est quasi-complète (Fig. 4). Privée du fond, cette amphore paraît morpholo-

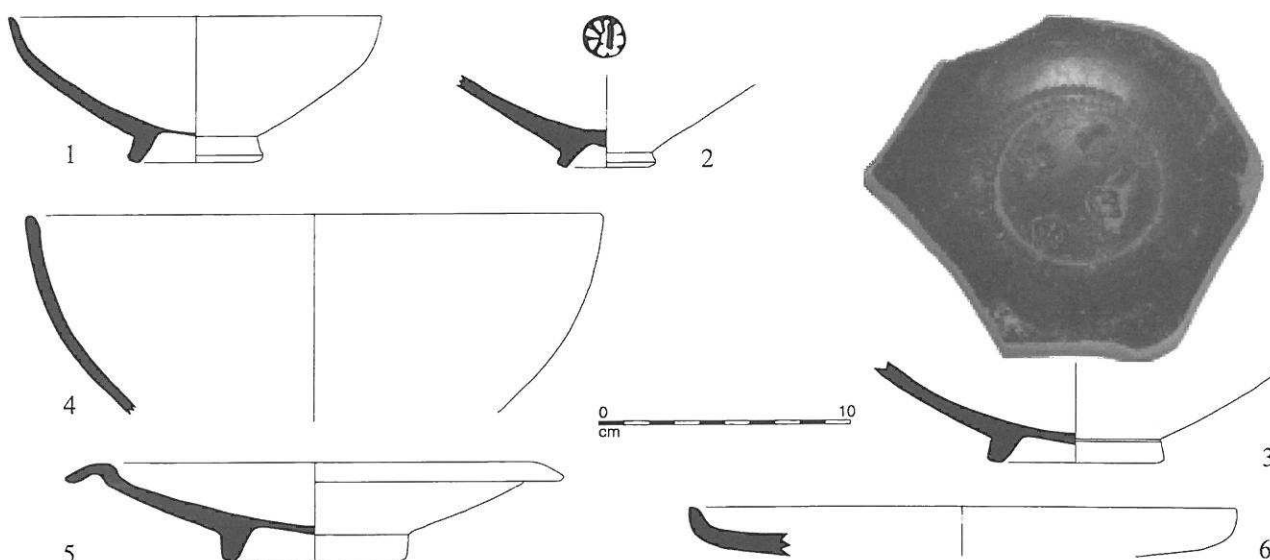


Figure 5 - Les Saintes-Maries-de-la-Mer. Céramiques campaniennes A (1-5) et B (6) (éch. 1/3 ; dessin M. Scrinzi ; dao G. Duperron).

giquement se rapporter à une période assez haute, contemporaine des productions massaliètes hellénistiques. La lèvre très peu développée et peu inclinée, le module relativement trapu dont la hauteur totale est

estimée à une soixantaine de centimètres, et enfin les anses courtes et l'épaulement bien marqué, pourraient rattacher ce récipient aux amphores de Grande Grèce ou de Sicile (Vandermersch 1994). On pense notamment aux

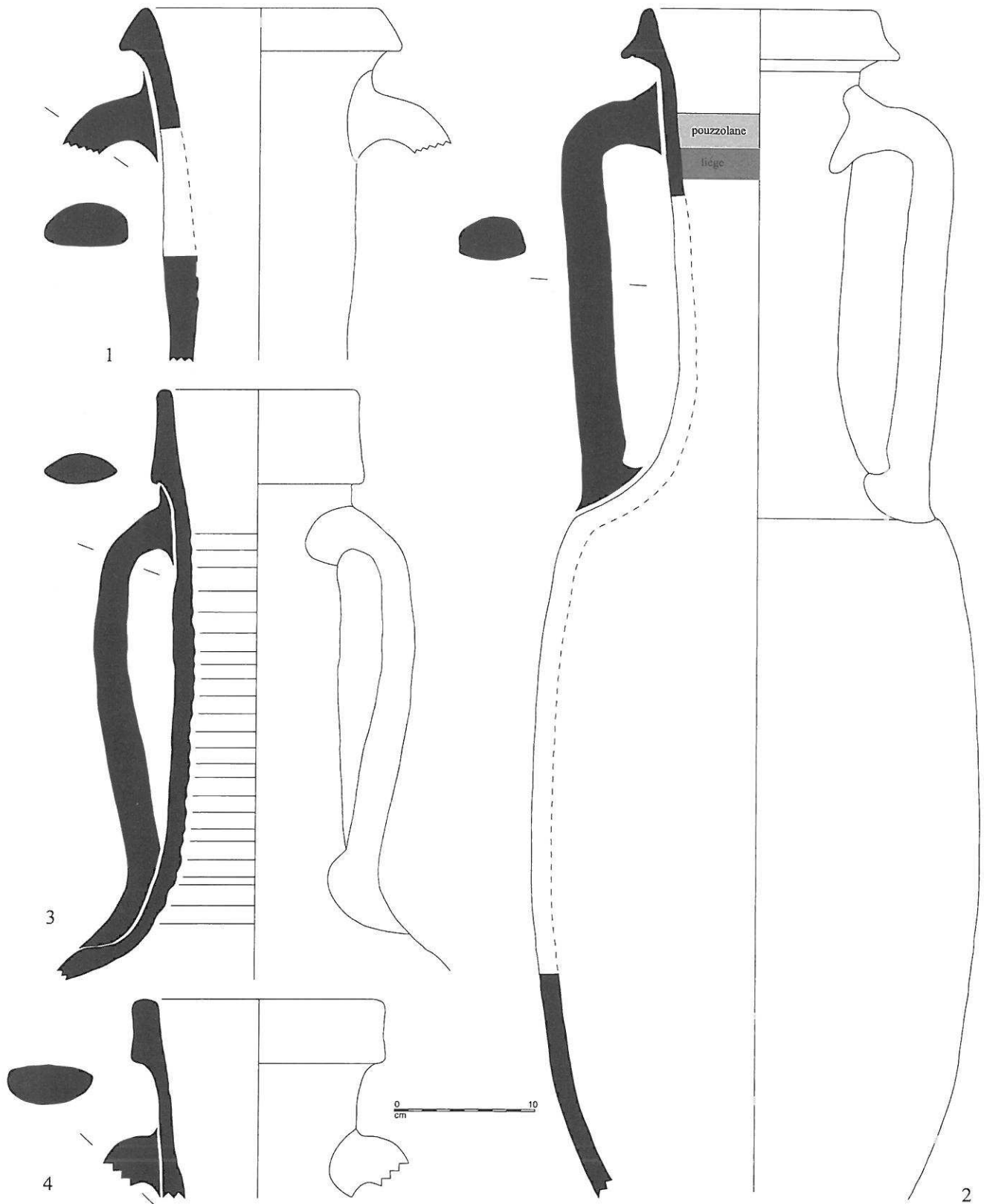


Figure 6 - Les Saintes-Maries-de-la-Mer. Amphores italiques Dr. 1 (éch. 1/4 ; dessins B. Favennec, G. Duperron, M. Scrinzi, S. Naïr ; dao G. Duperron).

réipients A-MGR5 de l'épave de la Tour Fondue, des IV^e-III^e s. av. (Dangréaux 1993, 45, fig. 11, 1). Néanmoins, la pâte de notre exemplaire, brun clair en fracture, rosâtre en surface, avec de microparticules noires de taille variable et quelques silices brillantes, annonce peut-être les productions proto-gréco-italiques d'Ischia (Olcese 2010, p. 58).

4. La céramique campanienne

La céramique campanienne à vernis noir est bien attestée au sein de ce dépotoir portuaire et couvre les productions de la fin du III^e s., du II^e et du I^{er} s. av. On retrouve les exportations classiques de la campanienne A jusqu'à ses productions les plus tardives, ainsi que des productions anciennes de Calès, notamment un bol ou cruche à paroi fine et vernis noir, de forme San Marti 166, datée du II^e s. av. Ces arrivages sont suivis au tout début du I^{er} s. av. par les vases en céramique campanienne B et B-oidé.

Parmi la campanienne A, on citera, à titre d'exemple, les bols à rosette centrale, de type Lamb. 27C ou Morel 2825 (Morel 1981) (Fig. 5, n^o 1) ; les coupes L27 à rosette, produites jusque vers 120 av., dont l'une avec une vacuole au centre du décor (Fig. 5, n^o 2) ; les bols L27 à 4 palmettes et guillochures (n^o 3) ; les bols de forme L31/33, Morel 2973 à 2978, du II^e s. av. (n^o 4) ; les assiettes L36 à lèvre pendante, Morel 1300-1310 (n^o 5). La campanienne B ou B-oidé est représentée par des grandes patères L5/7, Morel 2286, à vernis mat et guillochures concentriques, du I^{er} s. av. (n^o 6).

Il est difficile de préciser pour l'instant s'il s'agit d'une vaisselle liée à la consommation locale ou de vases déclassés dès leur arrivée car considérés comme impropres à la vente. Sur ce point, le vase n^o 2, par exemple, présente une rosette centrale mutilée à la cuisson par un élément de charbon de bois qui a constitué une énorme vacuole au centre.

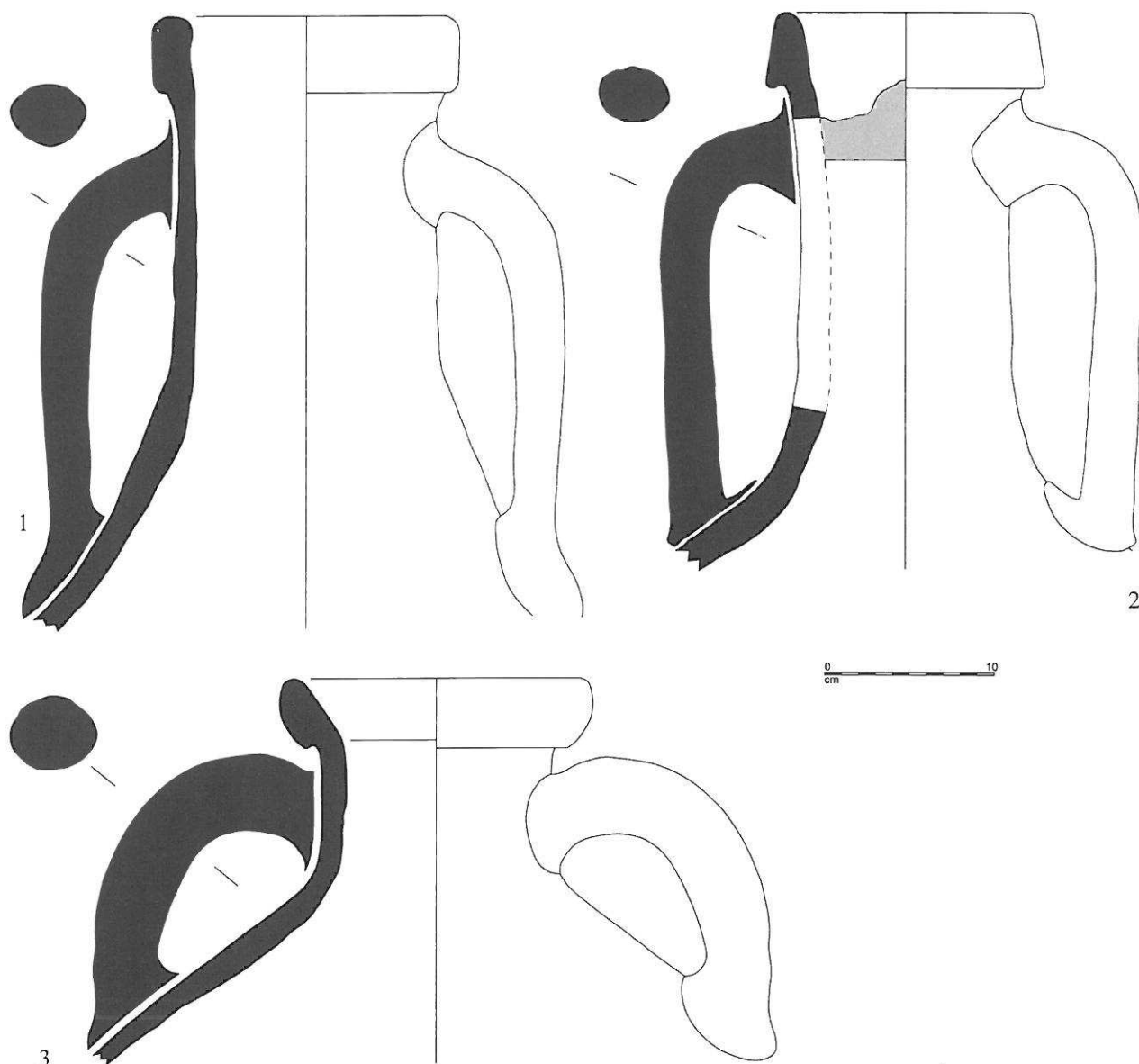


Figure 7 - Les Saintes-Maries-de-la-Mer. Amphores italiennes de la côte adriatique (éch. 1/4 ; dessins S. Corbeel, M. Scrinzi ; dao : G. Duperron).

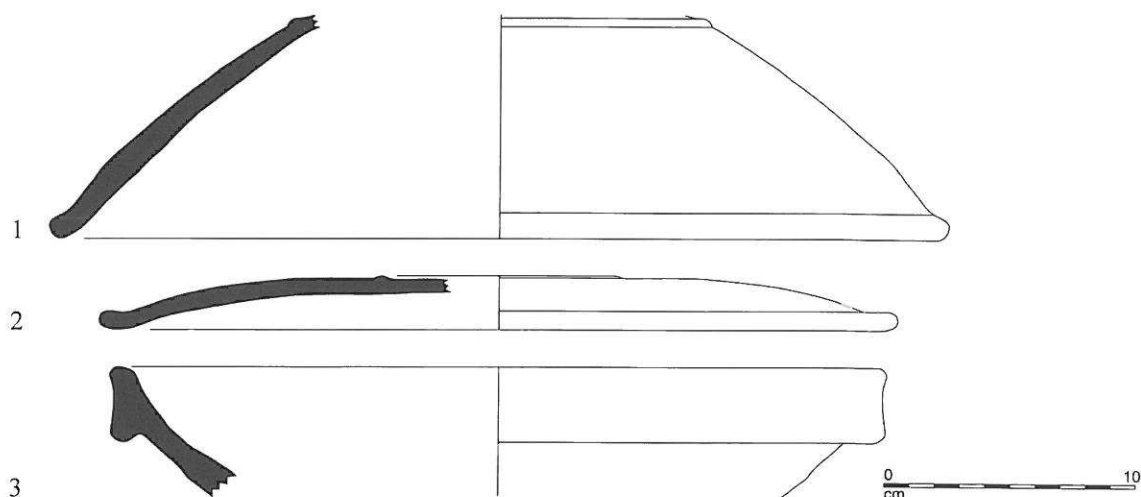


Figure 8 - Les Saintes-Maries-de-la-Mer. Céramiques communes italiennes (éch. 1/3 ; dessin M. Scrinzi ; dao G. Duperron).

5. Les productions amphoriques de la côte tyrrhénienne de l'Italie (II^e-I^{er} s. av. J.-C.)

Les amphores Dr. 1 d'origine italique sont très bien représentées dans les variantes A (32 ind.) et C (7 ind.), du II^e s. et du premier quart du I^{er} s. av., ainsi que par les Dr. 1B (5 ind.), de la première moitié du I^{er} s. av. Les fouilles ont mis en exergue la présence récurrente de ces arrivages au large des Saintes. Les amphores Dr. 1A de la fin du II^e et du premier quart du I^{er} s., à lèvre inclinée, sont très largement majoritaires, avec des pâtes d'origines diverses, certaines typiquement campaniennes (Fig. 6, n° 1). Deux exemplaires sont presque complets, l'un d'eux ayant conservé son bouchon en liège et l'opercule en pouzzolane qui le recouvrait (n° 2). Les amphores Dr. 1C d'origine campanienne, se caractérisent par leur lèvre haute, l'attache et la forme des anses (n° 3), comme les Dr. 1B discernables par leur lèvre droite et leur forme massive (n° 4).

6. Les amphores de la côte adriatique de l'Italie (II^e-I^{er} s. av. J.-C.)

Parmi les productions de la côte adriatique de l'Italie, on dénombre quatre cols d'amphores Lamb. 2 ou Dr. 6A, à lèvre droite ou très peu inclinée (Fig. 7, n°s 1 et 2). Ces amphores vinares sont relativement rares en Gaule, où dominent les productions de la côte tyrrhénienne. Elles représentent sur notre site 1,5 % du total des amphores. Un col d'amphore de Brindes, sans doute réservée à l'huile, complète les exportations de cette partie de l'Italie (Fig. 7, n° 3).

7. Les céramiques communes italiennes

La céramique commune italique, utilisée pour le stockage, la conservation et la cuisson des aliments, est également bien représentée et s'apparente dans bien des cas à une vaisselle de consommation locale, diffusée en Gaule du Sud au II^e et au I^{er} s. av. (Bats 1993, p. 359 à 362) On distingue, parmi les diverses formes recensées, un couvercle à fond bombé COM-IT 7d (Fig. 8, n° 1), un couvercle bas à fond annulaire COM-IT 7a (n° 2) et deux mortiers à lèvre triangulaire COM-IT 8f (Fig. 8, n° 3).

III. LE MOBILIER DU HAUT-EMPIRE (seconde moitié du I^{er} s. av. J.-C.-III^e s.)

1. L'Italie

Après le déclin du commerce des amphores Dr. 1 au cours de la seconde moitié du I^{er} s. av., les importations de vins italiens se poursuivent mais en quantités beaucoup plus faibles. Celles-ci se matérialisent tout d'abord par 5 amphores Dr. 2-4 pompéiennes (Fig. 10, n° 1), dont la fabrication semble débiter dès le milieu du I^{er} s. av. et se poursuit durant le Haut-Empire (Tchernia 1986, p. 134-135 et 261). On trouve ensuite une amphore de Forlimpopuli (n° 2), produite au II^e s. sur la côte adriatique (*ibid.*, p. 258). Signalons enfin la présence d'une petite amphore du type *Ostia I*, 455 (n° 3), caractérisée par un

Contenu	Région	Type	NMI
Vin	Italie	Dr. 2/4	5
		Forlimpopuli	1
		<i>Ostia I</i> , 455	1
	Tarraconaise	Pascual 1	9
		Dr. 2/4	5
	Bétique	Dr. 28	1
		Haltem 70	9
	Gaule	G. 3	6
		G. 5	1
		G. 4	37
	Orient	Crétoise 1	1
		Crétoise 2	1
		Crétoise indéf.	2
		Rhodienne Dr. 43	1
		Cnide	1
		Augst 47	1
Huile	Bétique	Dr. 20	20
	Afrique	Tripolitaine 1	1
Salaisons et sauces de poisson	Bétique	Beltrán IIA	4
		Beltrán IIB	4
	Afrique	Dr. 14A	1
		Afr. IIC	2
Salaisons ou vin ?	Bétique	Dr. 7/11	10
		Dr. 8	3
	Afrique	Dr. 9	3
		Afr. IIA	4
		Afr. IID	2
Alun	Orient	Mélos	1
Indéterminé	Afrique	Afr. IIB	1

Figure 9 - Inventaire des amphores du Haut-Empire.

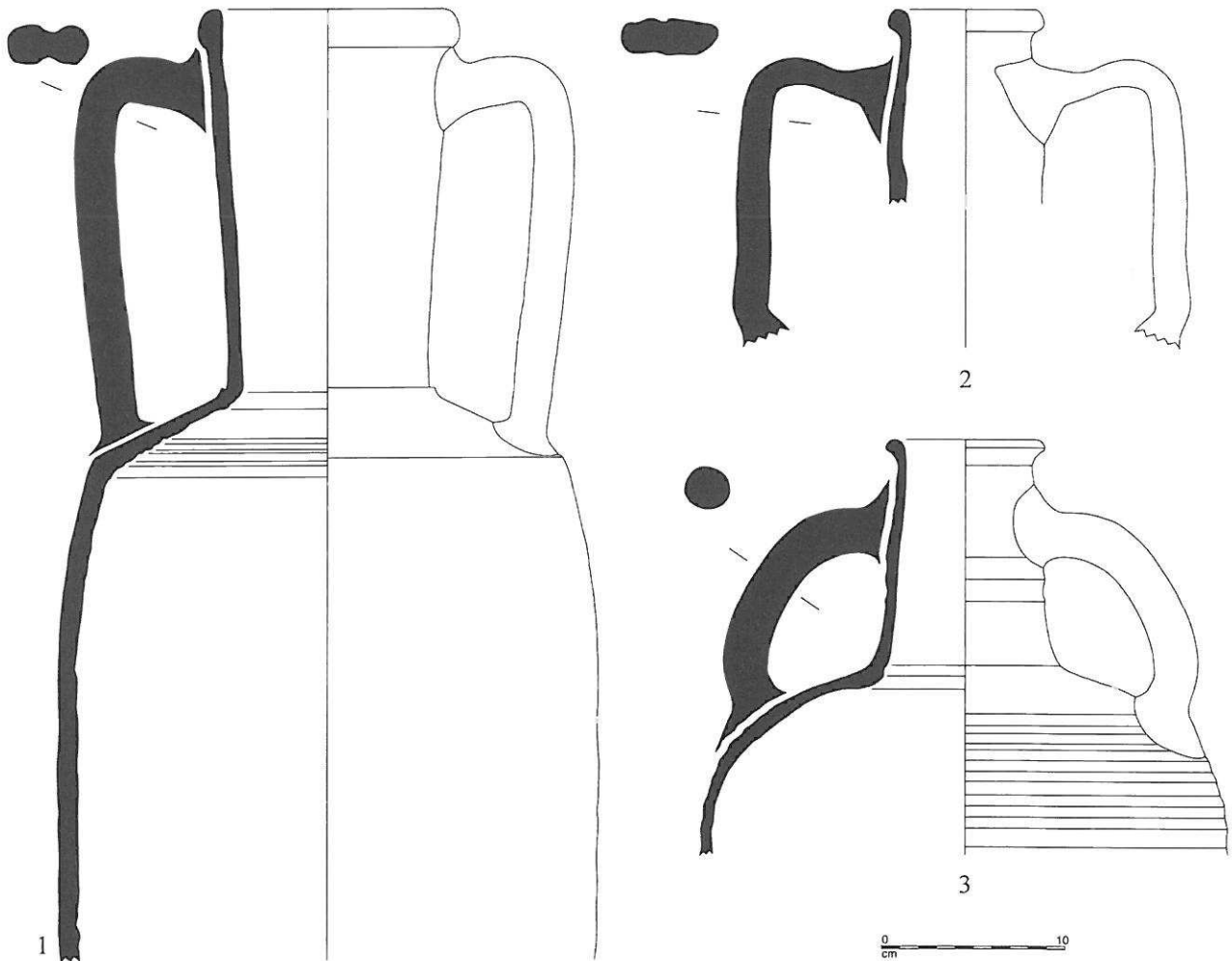


Figure 10 - Les Saintes-Maries-de-la-Mer. Amphores italiques du Haut-Empire (éch. 1/4 ; dessins G. Duperron, B. Favennec ; dao G. Duperron).

col étroit, une petite lèvre en bourrelet et des anses de section circulaire. Ce conteneur, qui semble essentiellement diffusé en direction de Rome, est attesté à Ostie durant le III^e s. (Panella 1973, p. 487). On connaît également un exemplaire complet en Tunisie, sur la nécropole de *Pupput*, dans un contexte daté du III^e s. (Bonifay *et al.* 2004, p. 22 et fig. 8, n^o 3). De plus, elle est signalée à Lyon, sur le site du Parc Saint-Georges, dans un

ensemble de la seconde moitié du III^e s. (Silvino 2007, p. 210 et fig. 15, n^o 3). L'origine de cette amphore, qui était probablement utilisée pour transporter du vin, peut désormais être située dans le nord de la Sicile ou en Calabre, grâce aux observations pétrographiques effectuées par Claudio Capelli.

De plus, on constate la poursuite des importations de céramiques communes italiques, en quantités moins

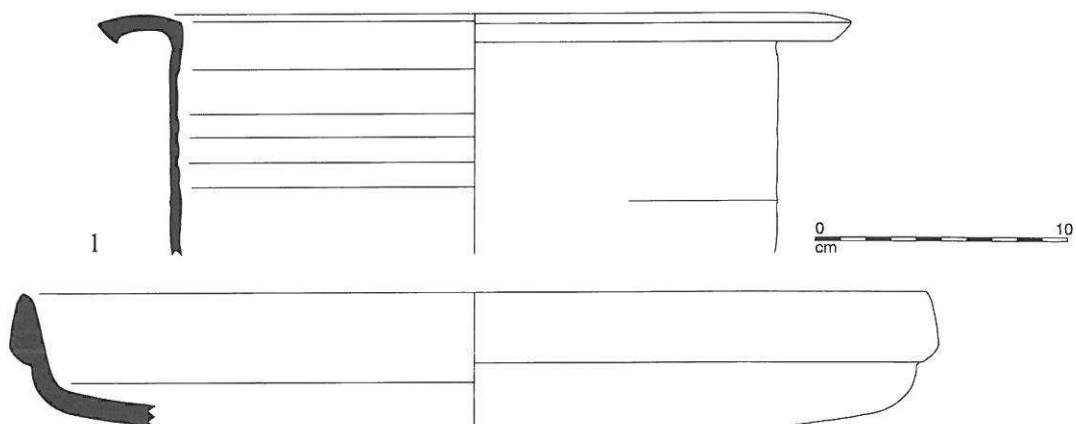


Figure 11 - Les Saintes-Maries-de-la-Mer. Céramiques communes italiques (éch. 1/3 ; dessin M. Scrinzi ; dao G. Duperron).

importantes que durant la période précédente. Elles sont représentées par une marmite COM-IT 3e (Fig. 11, n° 1), datée du I^{er} s. apr. (Bats 1993, p. 359), et un plat à cuire à bord en amande épais (n° 2) correspondant à une production de Pantelleria, largement diffusée en Méditerranée occidentale durant les II^e et III^e s. (Pasqualini, Tréglià 2003, p. 8 et fig. 4, n° 17).

2. La péninsule Ibérique

La diminution des quantités de vins italiques importés en Gaule est à mettre en relation avec l'essor à cette époque du commerce du vin de Tarraconaise, dont l'un des principaux marchés était constitué par les armées du *limes* et les centres urbains de l'axe rhodanien (Tchernia 1986, p. 144 ; pour Lyon : Becker *et al.* 1986). Il se manifeste ici par la présence de 9 amphores Pascual 1 (Fig. 12, n° 1) et 5 Dr. 2-4 de Tarraconaise.

La province de Bétique connaît également, à partir de l'époque augustéenne, un très fort développement économique, reposant notamment sur l'exportation de ses productions agricoles. Celles-ci apparaissent tout d'abord avec 20 amphores à huile Dr. 20, attestées sur le site dès la première moitié du I^{er} s. apr. (1 ex. de la var. A et 3 de la var. B : Fig. 12, n° 2) et dont l'importation se poursuivra, semble-t-il, sans discontinuité jusqu'à la fin

du Haut Empire (1 ex. de la var. F, datée de la seconde moitié du II^e et du début du III^e s. : Martin-Kilcher 1987). On observe toutefois que les variantes typologiques de la seconde moitié du I^{er} et de la première moitié du II^e s. constituent les trois quarts de ce lot (15 ex. des var. C, D et E), ce qui atteste le dynamisme de ce commerce à cette époque.

La Bétique exporte également du vin, transporté dans les amphores Haltern 70 (Fig. 12, n° 3), dont on a identifié 9 exemplaires. Ces conteneurs semblent circuler essentiellement entre le début de l'époque augustéenne et le milieu ou la seconde moitié du I^{er} s. (Étienne, Mayet 2000, p. 84-86 ; Silvino, Poux 2005, n.13). De plus, une amphore à fond plat Dr. 28 était probablement aussi destinée à un contenu vinaire (Étienne, Mayet 2000, p. 91).

Enfin, les amphores traditionnellement attribuées au transport des sauces et salaisons de poisson de Bétique sont très abondantes, avec au moins 27 individus. Celles appartenant au groupe des Dr. 7-11 (Fig. 13, n° 1), commercialisées entre la fin du I^{er} s. av. et la fin du I^{er} s. apr. (Étienne, Mayet 2002, p. 122-126), sont représentées par 16 individus. Les types plus tardifs Beltrán IIA et IIB (n° 2), attestés jusqu'à la seconde moitié du II^e s. (*ibid.*, p. 128 et 130), sont plus faiblement représentés, avec 4 exemplaires pour chacun d'eux. Enfin, une amphore

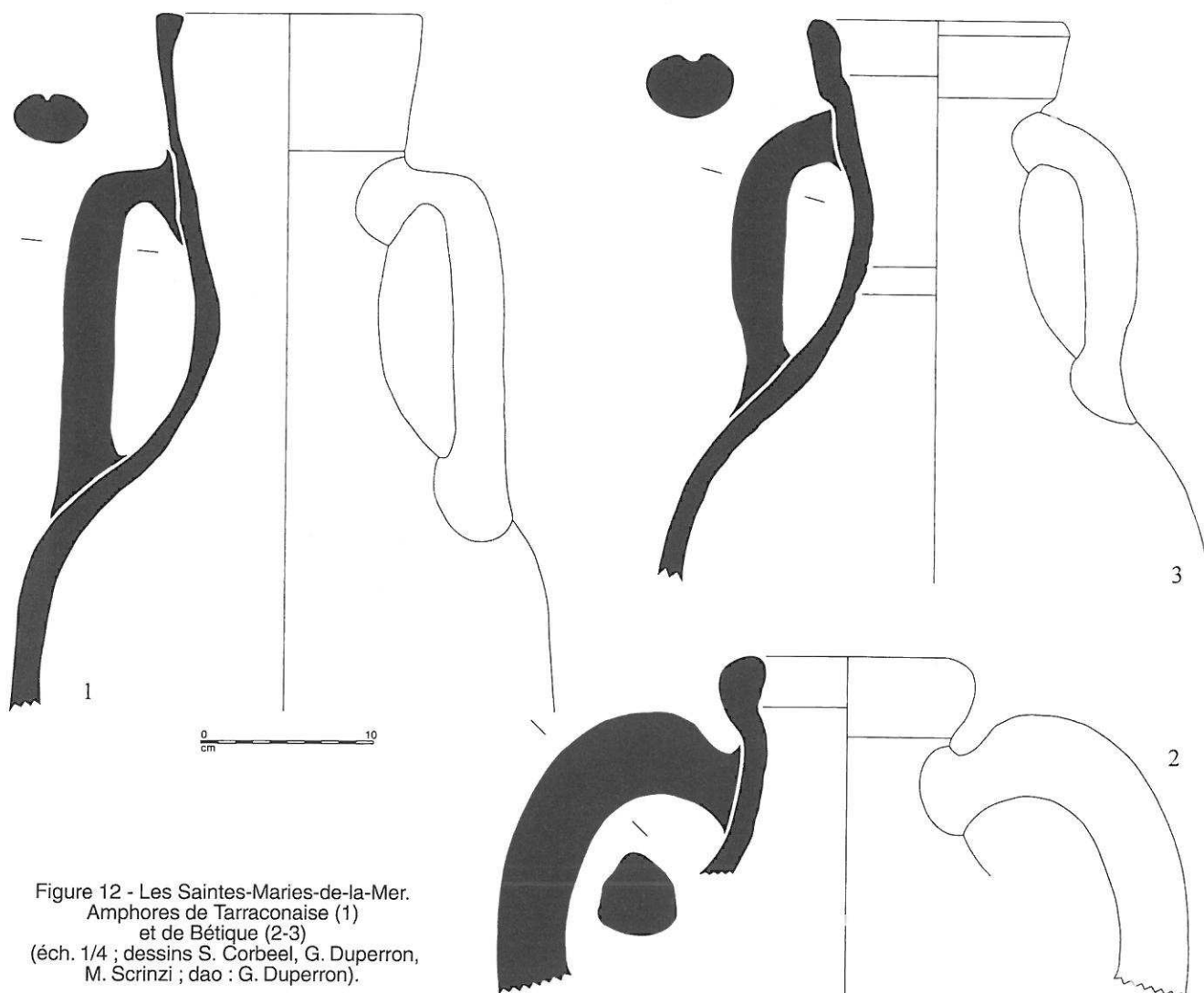
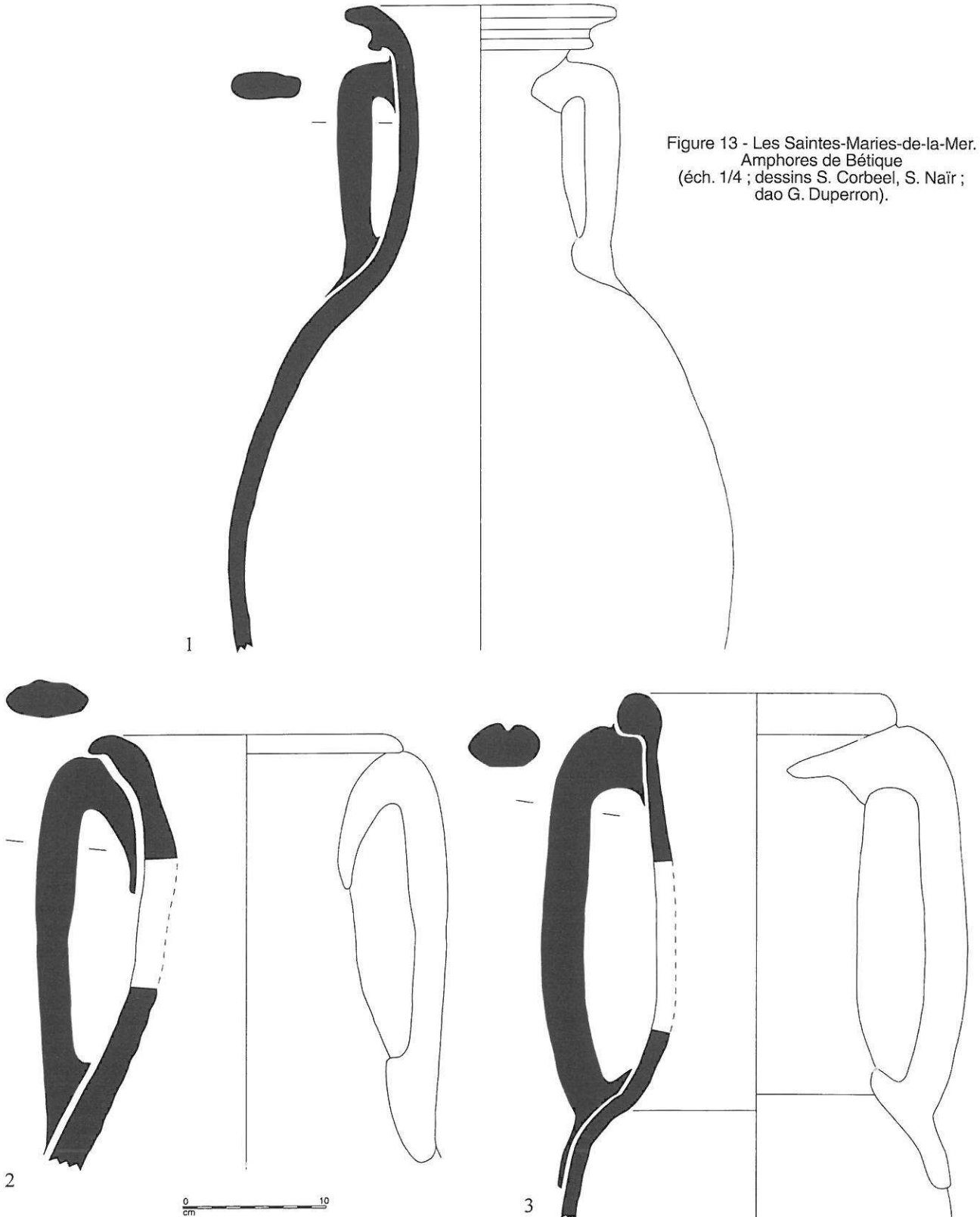


Figure 12 - Les Saintes-Maries-de-la-Mer.
Amphores de Tarraconaise (1)
et de Bétique (2-3)
(éch. 1/4 ; dessins S. Corbeel, G. Duperron,
M. Scrinzi ; dao : G. Duperron).

Dr. 14A (n° 3), produite durant les I^{er} et II^e s. (*ibid.*, p. 134), est également présente. Des recherches récentes ont remis en question le contenu admis pour ces amphores, en démontrant que certaines d'entre elles – en particulier les Dr. 7-11 et les Beltrán IIB – ont égale-

ment été utilisées pour le transport du vin de Bétique (Étienne, Mayet 2000, p. 88-91 ; Silvino, Poux 2005). Cependant, les données disponibles ne permettent pas encore d'évaluer précisément l'importance relative de chacun de ces produits.



3. La Gaule

Les productions précoces de Gaule méridionale sont assez faiblement représentées, avec 6 amphores G.3. Un exemplaire (Fig. 14, n° 1) porte, imprimé sur le col, un timbre *NA* pour lequel nous ne connaissons pas de comparaison. Ce type, encore peu connu, semble essentiellement produit durant la première moitié du I^{er} s. apr. (Laubenheimer 1985, p. 385). Seuls deux ateliers ont été signalés jusqu'à présent en Narbonnaise, à Corneilhan (Hérault) (*ibid.*) et à Velaux (Bouches-du-Rhône) (Mauné, Silvéreano, dans ce volume). En outre, une forme analogue est produite à Marseille (type Bertucchi 7A) mais le seul examen visuel de la pâte (non micacée) est insuffisant pour distinguer ces productions (Bertucchi 1992, p. 113).

De plus, une amphore G.5 (n° 2) a été reconnue. Ce type semble lié au développement du vignoble provençal à partir du milieu du I^{er} s. Il est bien diffusé sur l'axe Rhône-Rhin ainsi que vers Ostie et Rome, en particulier à l'époque flavienne (Laubenheimer 2001, p. 55). Les ateliers connus sont à Fréjus (Brentchaloff 1980), Istres (Marty 2003), Viens et Marseille (Laubenheimer 1985, p. 293).

Mais c'est surtout la présence des G.4 qui atteste l'essor du commerce des vins gaulois à partir de l'époque flavienne. On a en effet recueilli 37 exemplaires de ce type d'amphore (Fig. 14, n°s 3 à 6) produit de manière standardisée sur de nombreux ateliers en Narbonnaise et destiné au commerce à longue distance (Laubenheimer 2001, p. 55-60). Par conséquent, ces conteneurs témoignent certainement de l'exportation des vins gaulois en Méditerranée, dont on connaît l'ampleur durant cette période, notamment en direction de Rome⁴. Un col d'amphore G.4 porte un timbre *A.P.M* imprimé sur l'anse (n° 4). On connaît au moins une trentaine d'attestations de cette marque, essentiellement sur l'axe Rhône-Rhin et à Ostie (Laubenheimer 1985, p. 427 ; Laubenheimer, Schmitt 2009, p. 117). Les lettres, qui correspondent probablement à des *tria nomina*, sont en relief. Cet exemplaire appartient à la matrice 1, caractérisée par des lettres de taille moyenne et la présence d'un point triangulaire après A et P, le premier en haut et le second en bas (*ibid.*, fig. 76). De récentes analyses géochimiques ont montré que ces amphores timbrées *A.P.M* sont issues de plusieurs centres de productions,



Figure 14 - Les Saintes-Maries-de-la-Mer. Amphores gauloises (éch. 1/4 : dessins F. Bigot, S. Corbeel, G. Duperron ; dao G. Duperron).

⁴ Les amphores gauloises représentent 40 % des conteneurs vinaires à Ostie à l'époque flavienne et un tiers des amphores vinaires sous les Antonins (Panella 1973, p. 554 et 669). À Rome, elles constituent 23,5 % des amphores vinaires dans un contexte des années 90-110 et 11,6 % dans un contexte des années 130-150 (Panella 1992).

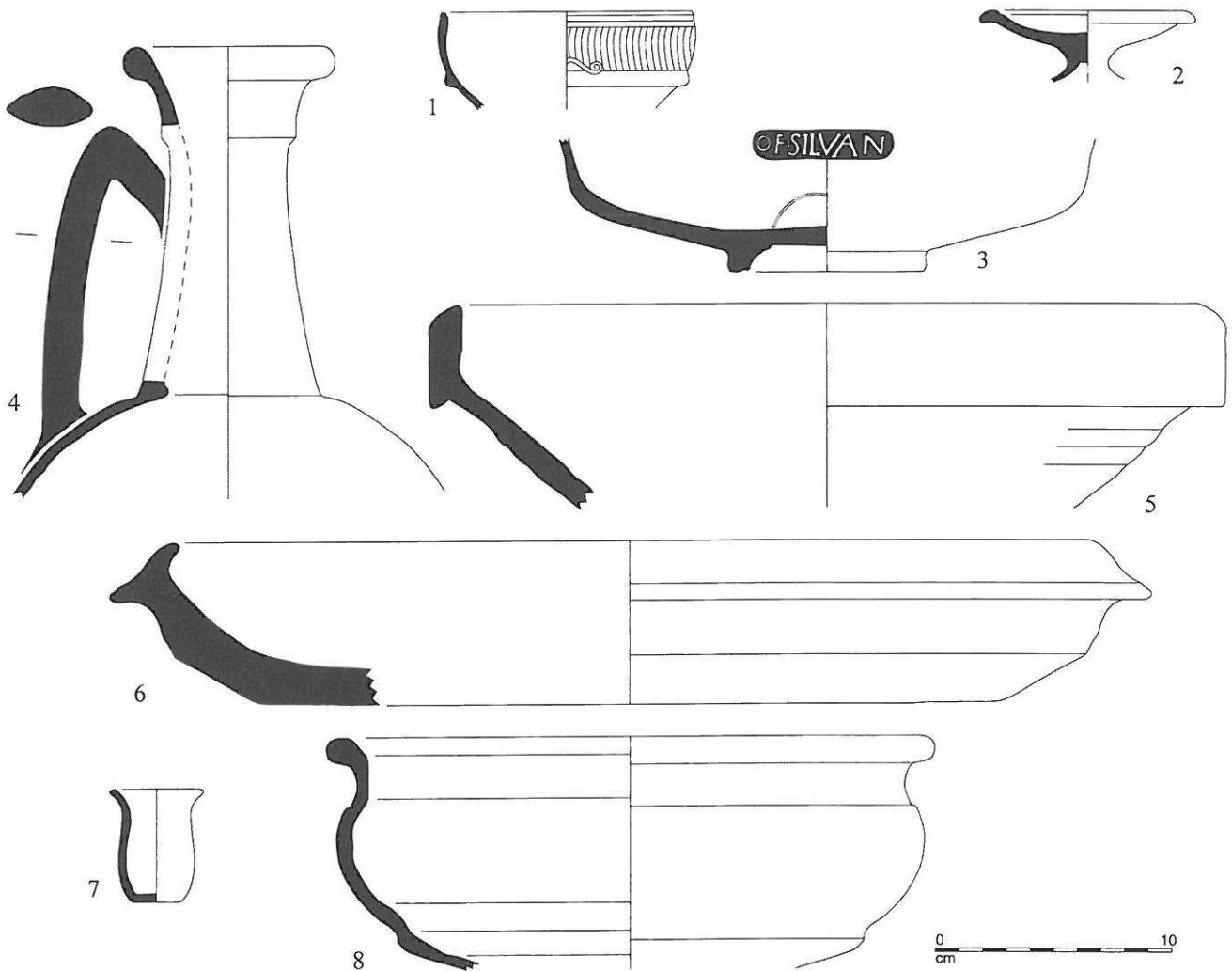


Figure 15 - Les Saintes-Maries-de-la-Mer. Sigillées sud-gauloises et communes gauloises (éch. 1/3 ; dessins S. Corbeel, A. Doniga, G. Duperron, M. Scrinzi ; dao G. Duperron).

qui demeurent inconnus mais que l'on peut désormais situer dans la moyenne vallée du Rhône (*ibid.*, p. 129). On note enfin que 5 G.4 présentent des caractéristiques typologiques tardives (Fig. 14, n^{os} 5 et 6 ; Dangréaux, Desbat 1987-88, p. 128), qui attestent la poursuite du commerce du vin gaulois au III^e s.

La sigillée sud-gauloise est représentée par 10 vases, parmi lesquels apparaissent trois coupelles Drag. 24/25 (Fig. 15, n^o 1) et une Drag. 35 en sigillée marbrée (n^o 2), deux coupes Drag. 37 et des assiettes Drag. 18 et 36. De plus, 2 exemplaires du timbre SILVANUS sont imprimés sur des fonds de coupes Drag. 27 et 29b (n^o 3). Cette marque correspond à une production d'époque flavienne de l'atelier de La Graufesenque (Genin 2007, p. 247).

Des céramiques communes régionales apparaissent au sein de ce gisement. Il s'agit essentiellement de céramique à pâte calcaire, représentées par trois cruches (Fig. 15, n^o 4), une amphorette et des mortiers CL-REC 19c (n^o 5) et 22b (n^o 6). On note également la présence d'un bouchon piriforme du type CL-REC 16f, daté des I^{er} et II^e s. (Py 1993, p. 240), et d'un petit vase votif parfaitement conservé (n^o 7). De plus, une marmite à col court et lèvre arrondie déversée (n^o 8) en pâte sableuse cuite en mode A, est une production de la région lyonnaise. Ce type de marmite est le plus abondant sur le site de la place

des Célestins à Lyon, dans un contexte du début du III^e s. (Bonnet *et al.* 2003, p. 157 et fig. 18, n^{os} 10 et 11).

4. La Méditerranée orientale

Les productions de Méditerranée orientale sont également présentes. Les amphores crétoises sont les plus nombreuses avec au moins 4 exemplaires, qui correspondent aux types 1 et 2 (Fig. 16, n^o 1 ; Marangou-Lerat 1995). De plus, on peut identifier au moins une amphore rhodienne représentée par plusieurs fragments d'anse, ainsi qu'une pointe d'amphore de Cnide (n^o 2). Enfin, deux autres individus marquent la présence de contenants plus rarement signalés. Le premier (n^o 3) peut être assimilé au type Augst 47 (Martin-Kilcher 1994, p. 436 et taf. 237, n^o 5437) dont des exemplaires sont signalés à Lyon (Lemaître 2000, fig. 7, n^{os} 10-12). Cette amphore a vraisemblablement été produite dans le nord du Liban entre la fin du I^{er} et le début du III^e s. (Reynolds 2007, p. 596 et fig. 64). Le second (Long, Picard 2009, p. 265, n^o 9) est une amphore à alun de l'île de Mélos (Picon 2001).

5. L'Afrique

L'essor économique des provinces nord-africaines de l'Empire se manifeste ici par la présence d'une amphore à huile Tripolitaine I, produite entre l'époque augustéenne et

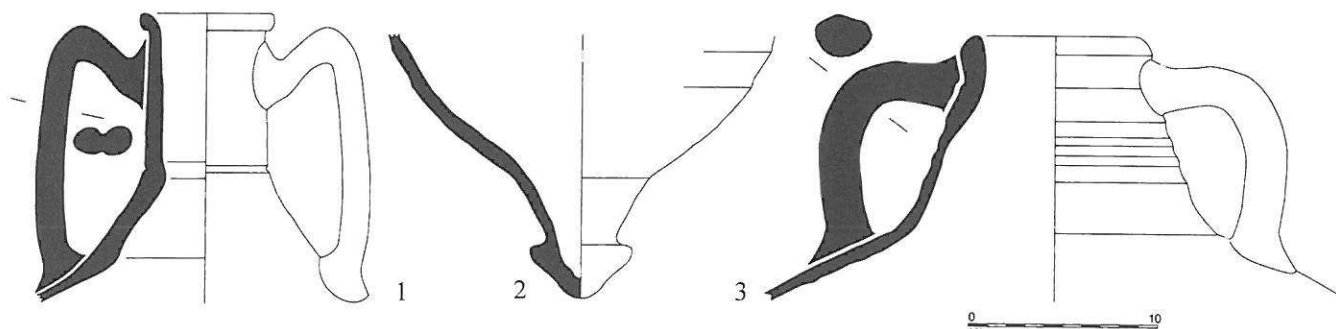


Figure 16 - Les Saintes-Maries-de-la-Mer. Amphores orientales (éch. 1/4 ; dessind F. Bigot, G. Duperron, M. Scrinzi ; dao G. Duperron).

le milieu du II^e s. (Bonifay 2004, p. 105), et de 3 amphores à huile Africaine I (Fig. 17, n° 1), qui correspondent aux variantes classiques produites entre la fin du II^e et le milieu du III^e s. (*ibid.*, p. 107). Toutefois, ce sont les amphores Afr. II, représentées par au moins 9 individus, qui sont les plus nombreuses. Parmi celles-ci, on distingue tout d'abord 4 exemplaires du type II A, diffusé entre la fin du II^e et la seconde moitié du III^e s., dont un (n° 2) correspondant à une variante précoce (identification M. Bonifay). Ces amphores, souvent poissées, étaient destinées au transport de vin ou de sauces de poisson (*ibid.*, p. 472-473). On observe ensuite la présence d'un col du type Afr. II B (n° 3), attesté durant le III^e s., mais dont le contenu reste inconnu (*ibid.*, p. 114). Deux individus appartiennent au type Afr. IIC1 (n° 4), utilisé pour la commercialisation de salaisons de poissons entre le milieu du III^e et le début du IV^e s. (*ibid.*, p. 115). Enfin, 2 amphores correspondent au type Afr. IID, produit entre le milieu du III^e et le premier tiers du IV^e s. (*ibid.*, p. 117).

On constate en outre l'abondance de la vaisselle culinaire africaine. Les premières importations semblent assez précoces puisque quelques formes anciennes apparaissent, comme une marmite *Ostia* II, 306 (Fig. 18, n° 1), attestée à Ostie et à Badalone dans des contextes

julio-claudiens (Aquilué Abadias 1985, p. 210-211) et dans la région de Narbonne vers le milieu du I^{er} s. (à Port-La-Nautique vers 60 et à Peyriac-de-Mer avant 50, Sanchez 2009, p. 347 et fig. 272). De plus, un exemplaire se rapproche du type *Ostia* II, 312 (Fig. 18, n° 2), daté du I^{er} s. (Marty 2004, p. 115 et fig. 16, n° 132). Ensuite, les marmites H. 23 apparaissent, avec un exemplaire de la variante A (Fig. 18, n° 3), produite dès l'époque flavienne mais surtout attestée durant le II^e s. (Bonifay 2004, p. 211), et deux exemplaires de la variante B (n° 4), produite à partir de la première moitié du II^e s. (*ibid.*, p. 211). Une marmite *Ostia* III, 269 (n° 5), attestée à la fin du II^e et durant la première moitié du III^e s. (Bonifay *et al.* 1998, p. 79), est également présente. Toutefois, c'est la forme H. 197 qui est la plus abondante. On a en effet recueilli un exemplaire complet de la variante précoce de petite taille (n° 6) datée de la fin du II^e s. (Bonifay 2004, p. 225) et 10 exemplaires appartenant à la variante classique (n°s 7 et 8) datée du III^e s. (*ibid.*, p. 225). Ces marmites sont associées à 14 exemplaires de la variante classique du couvercle H. 196 (n°s 9 et 10), datée des II^e et III^e s. (*ibid.*, p. 227). On note également la présence d'un couvercle appartenant au type H. 182C (Fig. 18, n° 11), moins fréquemment attesté, et qui a été produit à

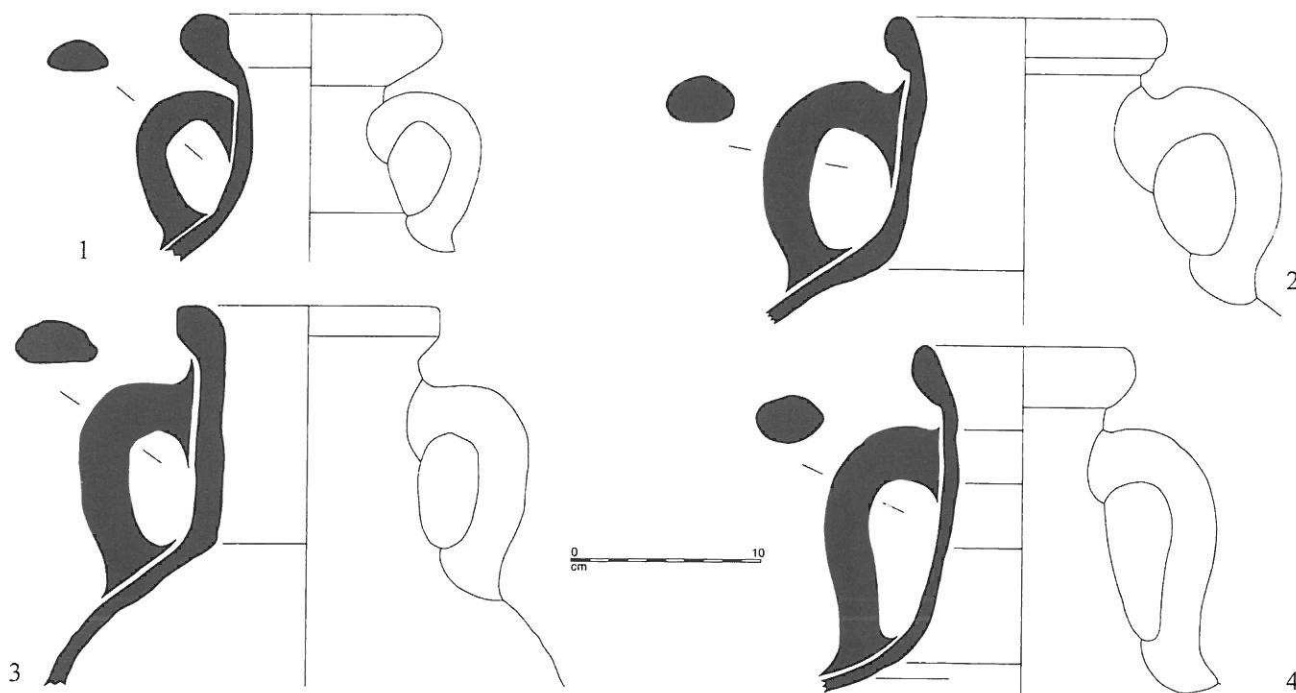


Figure 17 - Les Saintes-Maries-de-la-Mer. Amphores africaines (éch. 1/4 ; dessins G. Duperron, S. Naïr, M. Scrinzi ; dao G. Duperron).

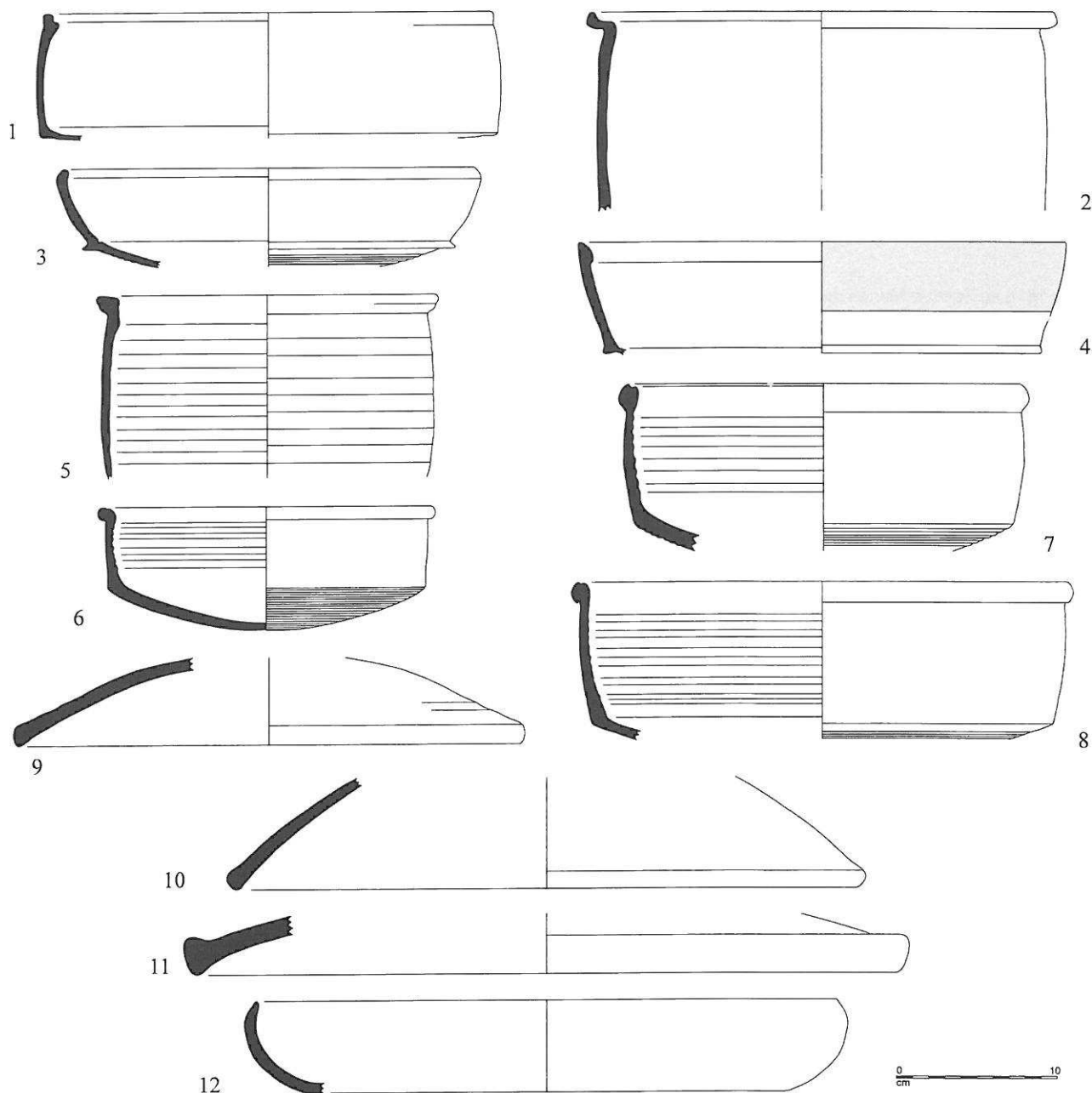


Figure 18 - Les Saintes-Maries-de-la-Mer. Céramiques culinaires africaines (éch. 1/3 ; dessin et dao G. Duperron).

partir de la fin du II^e et durant tout le III^e s. (*ibid.*, p. 217). Enfin, un plat à cuire correspond au type H. 181C (n° 12), daté de la fin du II^e et du III^e s. (*ibid.*, p. 214).

Les premiers arrivages de vaisselle fine africaine paraissent plus tardifs. Ceux-ci se manifestent par la présence de deux plats à parois incurvées en sigillée africaine A. Un exemplaire à fond plat correspond au type

H. 26 (Fig. 19 n° 1), rarement signalé, tandis qu'un deuxième individu, équipé d'un petit pied, appartient au type H. 27 (n° 2), plus courant. Ces deux formes sont datées de la seconde moitié du II^e et du début du III^e s. (Hayes 1972, p. 49-51). De plus, une coupe H. 14B (n° 3) est datée du III^e s. (*ibid.*, p. 159).

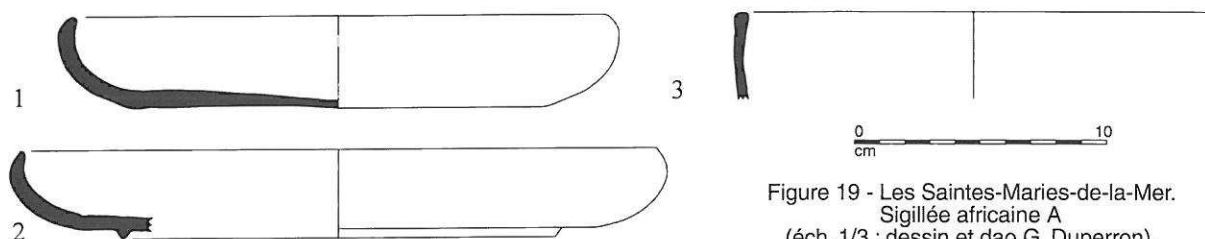


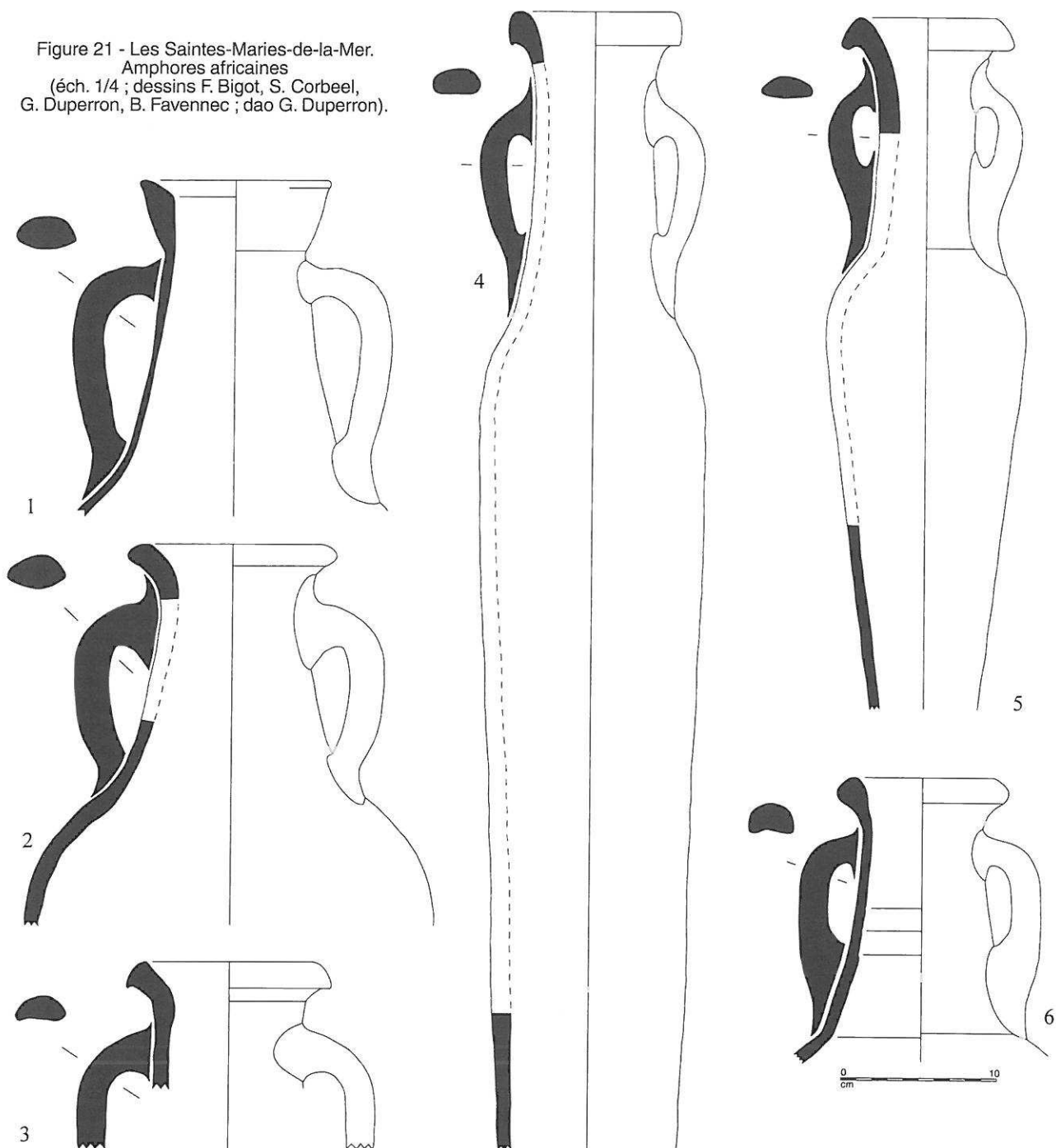
Figure 19 - Les Saintes-Maries-de-la-Mer. Sigillée africaine A (éch. 1/3 ; dessin et dao G. Duperron).

Contenu	Région	Type	NMI
Vin	Afrique		3
			4
			3
			6
			3
			3
	Orient	LRA 1A	3
		LRA 1B	1
		LRA 2A	1
		LRA 4	2
		LRA 5/6	2
		LRA 7	1
	Italie	LRA 8	1
		Empoli	1
		MRA IA	1
	Bétique (?)	Keay 52	1
Imitation d'Afr. III / « spatheion »		2	

Huile	Bétique	Dr. 23	6
Salaisons et sauces de poisson	Afrique	Keay 35B	1
		Alm. 50A	1
	Bétique	Beltrán 72	2
		Alm. 50B	4
	Lusitanie	Alm. 51A-B	3
		Alm. 51C	10
Indéterminé	Afrique	Keay 57	1

Figure 20 - Inventaire des amphores de l'Antiquité tardive

Figure 21 - Les Saintes-Maries-de-la-Mer.
Amphores africaines
(éch. 1/4 ; dessins F. Bigot, S. Corbeel,
G. Duperron, B. Favennec ; dao G. Duperron).



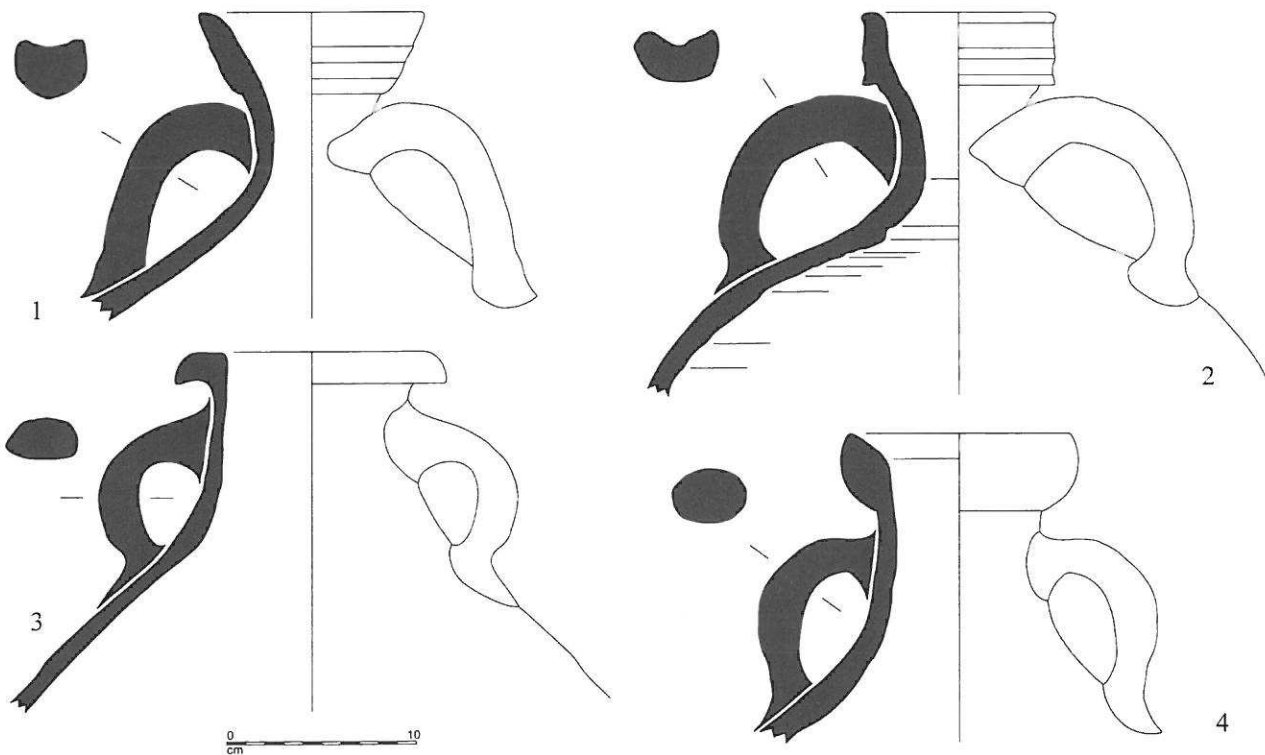


Figure 22 - Les Saintes-Maries-de-la-Mer. Amphores africaines (éch. 1/4 ; dessins F. Bigot, G. Duperron, M. Scrinzi ; dao G. Duperron).

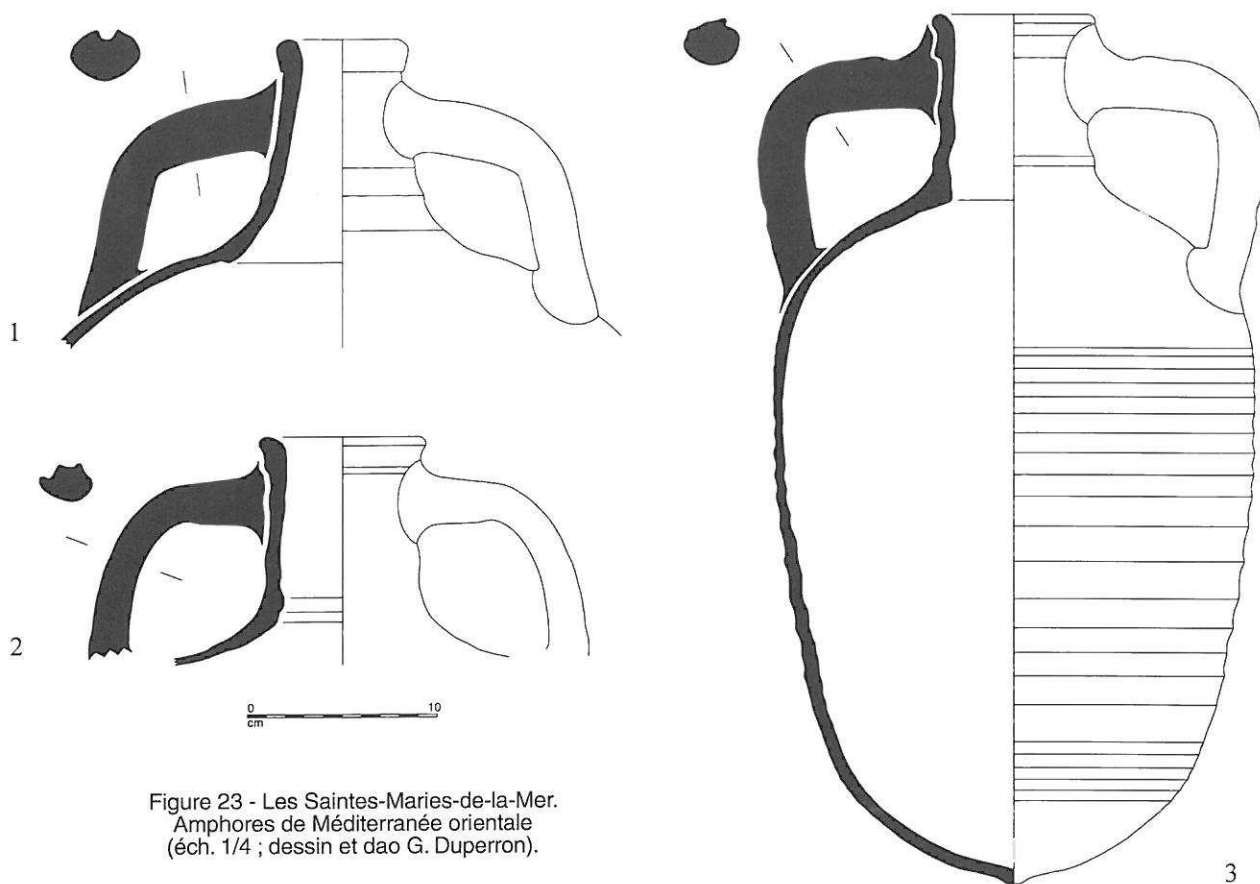


Figure 23 - Les Saintes-Maries-de-la-Mer. Amphores de Méditerranée orientale (éch. 1/4 ; dessin et dao G. Duperron).

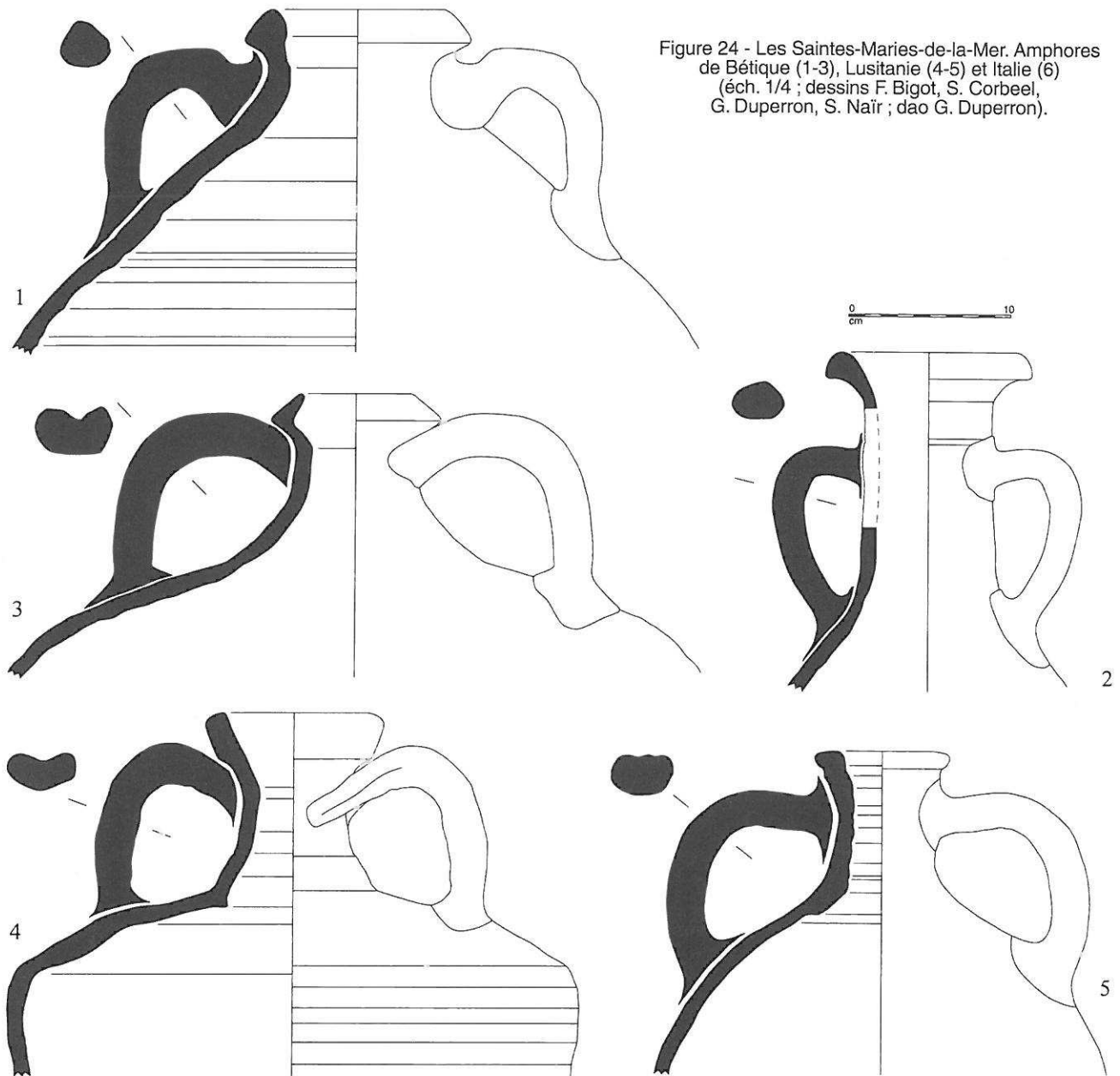


Figure 24 - Les Saintes-Maries-de-la-Mer. Amphores de Bétique (1-3), Lusitanie (4-5) et Italie (6) (éch. 1/4 ; dessins F. Bigot, S. Corbeel, G. Duperron, S. Naïr ; dao G. Duperron).

IV. LE MOBILIER DE L'ANTIQUITÉ TARDIVE (IV^e-VI^e s.)

1. L'Afrique

C'est durant l'Antiquité tardive que le commerce des produits africains connaît son apogée, comme en témoigne au IV^e s. les amphores Afr. III, dont 3 exemplaires appartiennent à la variante A (Fig. 21, n° 1) et 4 à la variante B (n° 2). Puis ce courant commercial se poursuit durant le V^e s., avec 3 amphores Afr. IIIC (n° 3), datées de la première moitié du siècle (Bonifay 2004, p. 122), ainsi que 6 « *spatheia* » de grande dimension, parmi lesquels on distingue un exemplaire du type 1A (n° 4), daté de la première moitié et du milieu du V^e s. (*ibid.*, p. 125) ainsi qu'un individu presque complet correspondant au type 2A (Fig. 21, n° 5), daté de la seconde moitié du V^e s. (*ibid.*, p. 125), qui provient des ateliers de Nabeul. De plus, un « *spatheion* » (n° 6) présente une pâte orange vif très sableuse qui pourrait correspondre à une production

algérienne (observ. pétrographique C. Capelli). C'est également durant les IV^e et V^e s. que circulent les amphores Keay 1B (Fig. 22, nos 1 et 2), dont l'origine se situe peut-être en Maurétanie Césarienne (Long, Duperron dans ce volume ainsi que Lemaître *et al.*). Le contenu de ces différents types d'amphores était vraisemblablement le vin (*ibid.*, p. 473).

Enfin, pour la seconde moitié du V^e s., on constate la présence d'amphores africaines de grandes dimensions représentées par un individu du type Keay 35B tardif (Fig. 22, n° 3), caractérisé par un bord très aplati, qui était probablement utilisé pour le transport de salaisons de poisson (*ibid.*, p. 135), et par une amphore Keay 57 (n° 4), dont le contenu reste incertain (*ibid.*, p. 474).

2. La Méditerranée orientale

L'autre courant commercial majeur de l'Antiquité tardive est celui du vin oriental dont on a plusieurs témoignages au sein de ce gisement. Il s'agit essentiellement

des amphores du type LRA 1 qui est le plus largement diffusé (Pieri 2005, p. 74). On a recueilli trois cols attribuables à la variante A (Fig. 23, n^{os} 1 et 2), commercialisée entre la fin du IV^e et le début du VI^e s. De plus, une amphore parfaitement conservée (Fig. 23, n^o 3) correspond à un exemplaire précoce de la variante B, que l'on peut donc sans doute dater de la première moitié du VI^e s.

On a également mis au jour une amphore LRA 2A, importée en Gaule entre le milieu du V^e et le deuxième quart ou le milieu du VI^e s. (*ibid.*, p. 86). Sa zone de production se situe probablement dans les îles septentrionales de la Mer Égée et sur les côtes de la Mer Noire (*ibid.*, p. 90). En outre, au moins deux amphores de Gaza LRA 4 (Long, Picard 2009, p. 273, n^o 37) sont attestées, ainsi que des fragments appartenant aux types LRA 5/6, LRA 7 et LRA 8.

3. Les autres amphores

Enfin, des produits d'autres régions méditerranéennes transitent également sur le site à cette époque. Il s'agit premièrement des importations de la péninsule Ibérique, parmi lesquels on constate la poursuite de celles d'huile de Bétique dans les amphores Dr. 23, représentées par 6 exemplaires (Fig. 24, n^o 1). De plus, une amphore à salaisons Alm. 50A, ainsi que deux exemplaires du type Beltrán 72, proviennent de la même province (Étienne, Mayet 2002, p. 137 et 142). D'autre part, il convient de signaler la présence de deux amphores comparables aux types Afr. IIIB (Fig. 24, n^o 2), mais dont la pâte est très différente des productions africaines : de couleur orangée à beige, très sableuse, comprenant de nombreuses inclusions noires, marrons et grises d'assez grande dimension. Ces objets proviennent vraisemblablement de Bétique, et peut-être plus précisément de la région de Malaga (observ. pétrographiques C. Capelli et M. Bonifay), où des productions comparables sont attestées (Bernal Casasola 2000, p. 287, fig. 21 A-B et p. 306, fig. 41-42). L'existence d'imitations du type Afr. IIIB a déjà été signalée, en Afrique même, par M. Bonifay (2004, p. 458). De plus, un exemplaire appartenant à la même production a été récemment mis au jour sur la *villa* de La Boisse (Ain), près de Lyon (Silvino 2008, p. 469 et fig. 11 n^o 63). Enfin, deux « *spatheia* » non africains sont présents sur l'atelier de Portout (Villedieu 1990, p. 193 et pl. XLI, n^{os} 13 et 14).

Toutefois, ce sont les amphores à salaisons et sauces de poisson de Lusitanie qui sont les plus nombreuses, avec au moins 17 individus qui correspondent à 4 exemplaires du type Alm. 50B, 3 du type Alm. 51A/B et 10 du type Alm. 51C (Fig. 24, n^{os} 3 et 4). Ces conteneurs sont commercialisés entre le III^e et le milieu du V^e s. (Étienne, Mayet 2002, p. 141 et 143-149).

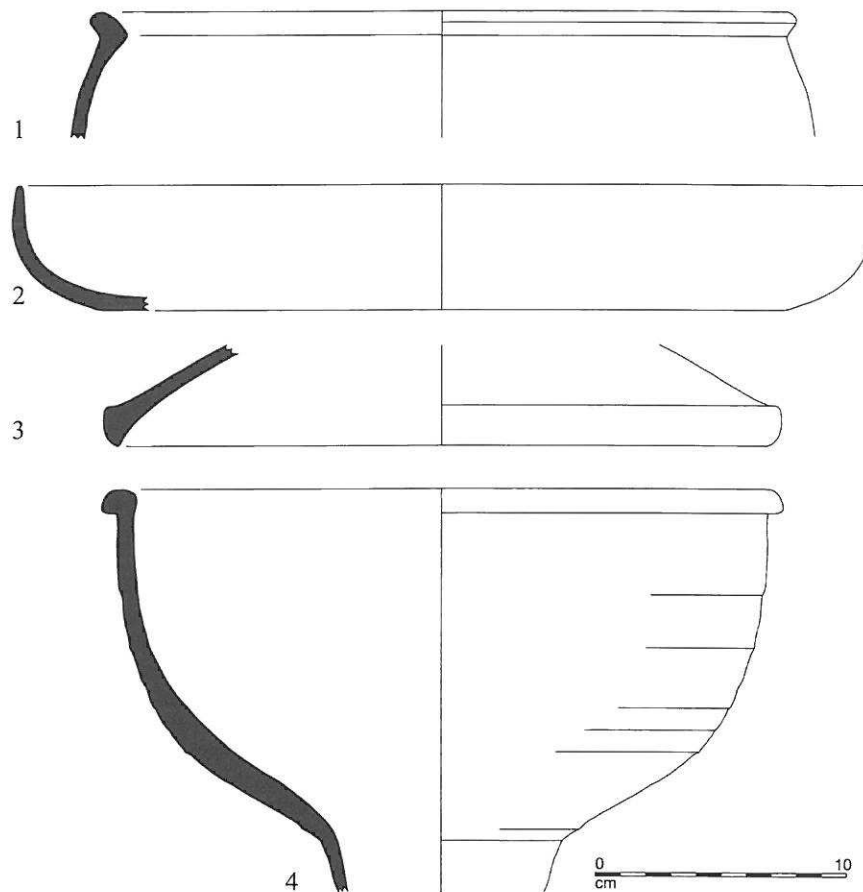


Figure 25 - Les Saintes-Maries-de-la-Mer. Céramiques culinaires et communes africaines (éch. 1/3 ; dessin et dao G. Duperron).

Enfin, on a reconnu quelques productions italiques, parmi lesquelles une amphore d'Empoli (Fig. 24, n^o 5), qui a été produite entre le III^e et le début du V^e s. en Étrurie (Panella 2001, p. 196). De plus, une amphore MRA IA provient de l'est de la Sicile (observations C. Capelli). Enfin, un individu correspond au type Keay 52, dont l'origine se situe en Calabre et dans le nord de la Sicile (Arthur 1989). Celui-ci est bien attesté durant le IV^e et surtout le V^e s. en Gaule méridionale, en particulier à Marseille et sur l'axe rhodanien (Pieri 1998, p. 112). Ces différents conteneurs étaient probablement tous utilisés pour transporter du vin.

4. La vaisselle tardo-antique

Un lot assez important de vaisselle tardo-antique a également été recueilli, parmi lequel les importations africaines dominent très nettement. On constate la poursuite des arrivages de vaisselle culinaire africaine mais en quantités beaucoup moins importante que durant les II^e et III^e s. On a ainsi pu reconnaître une marmite H. 183 de grande taille (Fig. 25, n^o 1), deux plats à cuire H. 181D (n^o 2), datés de la seconde moitié du IV^e et de la première moitié du V^e s. (Bonifay 2004, p. 214), et un exemplaire de la variante tardive du couvercle H. 196 (n^o 3), caractérisée par un bord épaissi, attestée durant les IV^e et V^e s. (*ibid.*, p. 227). Signalons enfin la présence d'un objet plus original : un entonnoir en céramique commune africaine presque entièrement conservé (Fig. 25, n^o 4), dont les grandes dimensions permettent d'envisager son utilisation pour le transvasement de produits liquides.

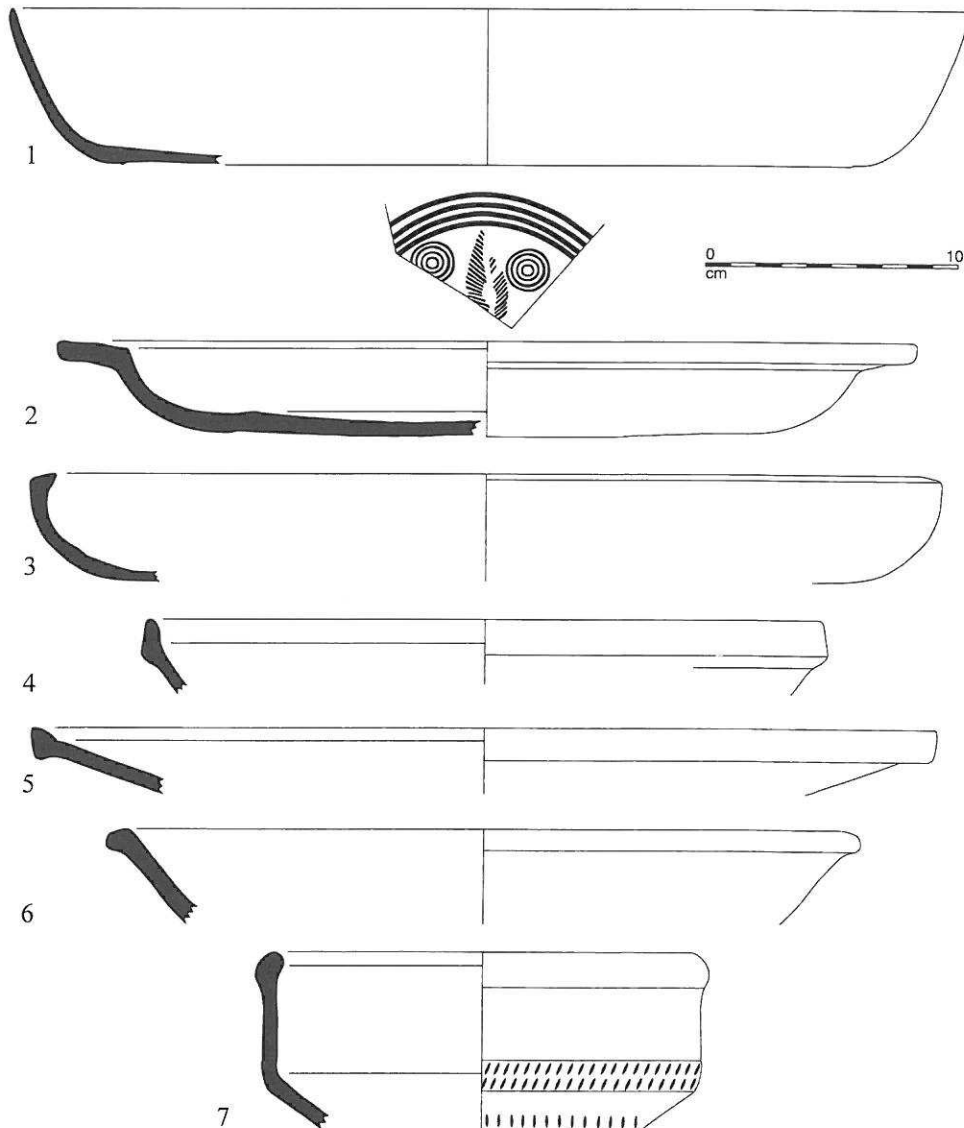


Figure 26 - Les Saintes-Maries-de-la-Mer. Sigillées africaine C (1), africaine D (2-6) et luisante (7) (éch. 1/3 ; dessin et dao G. Duperron).

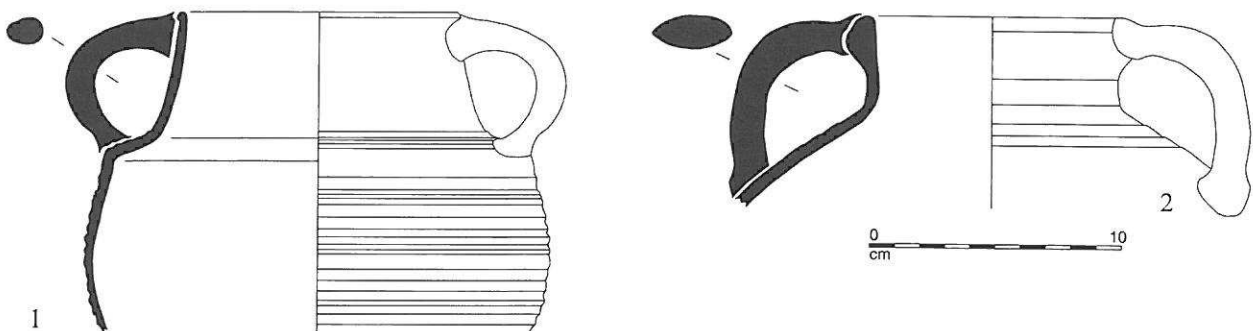


Figure 27 - Les Saintes-Maries-de-la-Mer. Céramiques communes orientales (éch. 1/3 ; dessins S. Nair, M. Scrinzi ; dao G. Duperron).

Toutefois, ce sont les importations de vaisselle fine africaine qui sont les plus abondantes à cette époque. Elles sont représentées par des sigillées africaines C de Tunisie centrale qui apparaissent avec 5 individus correspondant tous à des plats H. 50 (Fig. 26, n° 1). Les productions de sigillée africaine D du nord de la Tunisie sont

néanmoins les plus nombreuses, avec 3 plats à marli H. 59, dont un exemplaire de la variante B portant un décor de palmettes et rouelles du style Hayes A(ii) (Fig. 26, n° 2), et avec 4 plats H. 61. Parmi ces derniers, on distingue un exemplaire de la variante A (n° 3) du IV^e s. (Hayes 1972, p. 107), deux appartenant à la variante B2

(n° 4), datée de la première moitié du V^e s. (Bonifay 2004, p. 171), et un à la variante tardive du type H. 61B3 (n° 5), daté de la fin du V^e s. (*ibid.*, p. 171). Il faut enfin signaler la présence d'une forme Lamb. 52B (n° 6) (*ibid.*, fig. 92), attestée sur les sites régionaux dans des contextes du second quart ou du milieu du VI^e s.⁵ et qui constitue l'élément le plus récent de ce lot de vaisselle.

On trouve d'autre part parmi les céramiques fines tardives deux coupes Lamb. 1/3 en sigillée Luisante (Fig. 26, n° 7).

Enfin, on peut signaler la présence de deux marmites provenant vraisemblablement de Méditerranée orientale. La première correspond au type Cathma 6 (Fig. 27, n° 1), attesté à Marseille du V^e au VII^e s. (Cathma 1991, p. 37). Des formes comparables sont produites du Liban à la Jordanie, entre l'époque hellénistique et l'Antiquité tardive. On en connaît 4 exemplaires dans le golfe de Fos (Marty 2004, p. 116 et fig. 18, n°s 150-152). De plus, un individu, équipé d'un col beaucoup plus court que notre exemplaire, a été mis au jour dans le dépotoir qui scelle l'épave Arles-Rhône 3, daté de l'époque flavienne et du début du II^e s. (Djaoui 2011, p. 77). Une deuxième possède une lèvre en épais bourrelet (Fig. 27, n° 2). Nous ne connaissons pas son origine précise, mais sa forme générale incite à l'interpréter comme une production orientale.

V. CONCLUSION

Ces premières observations démontrent donc la richesse de ce gisement et l'intérêt du mobilier recueilli pour la connaissance du commerce antique. Elles indiquent en outre l'importance de cet avant-port pour le système portuaire arlésien antique. Le premier constat concerne la chronologie du site, qui fonctionne dès le VI^e s. av., puis de manière ininterrompue durant toute l'époque romaine, au moins jusqu'au début du VI^e s. apr. J.-C. La très longue chronologie de ce gisement permet par conséquent d'appréhender dans le temps long les évolutions des échanges commerciaux au

débouché de l'axe rhodanien. L'étude de ce mobilier offre en outre la possibilité d'apprécier l'importance quantitative des produits transitant par ce site portuaire.

Celui-ci, actif dès le VI^e s., semble jouer un rôle important, durant les V^e et IV^e s., dans le commerce du vin de Marseille. Puis, à l'époque tardo-républicaine, il connaît une intense activité commerciale qui se manifeste en particulier par l'importation de grandes quantités de vins italiens. Les échanges se développent ensuite sous l'Empire. Ils paraissent particulièrement dynamiques à partir des Flaviens, avec à la fois l'importation de différents produits provenant essentiellement de Bétique (huile, vin et salaisons), mais également l'exportation de quantités importantes de vins gaulois. Dès la fin du II^e s., les produits africains commencent à circuler très régulièrement, avant de jouer un rôle majeur durant l'Antiquité tardive. Cette dernière période semble marquée par un réel dynamisme commercial, comme en témoignent les grandes quantités de mobiliers appartenant à cette époque. On peut en outre souligner la diversité des produits transitant par le port durant les IV^e et V^e s. : vins et, dans une moindre mesure, salaisons de poissons provenant d'Afrique, huile de Bétique, salaisons de Lusitanie, vins orientaux, mais également vaisselle fine africaine et céramiques culinaires d'Orient et d'Afrique. Ces importations ne tarissent pas dans cet avant-port localisé face aux Saintes-Maries-de-la-Mer avant le VI^e s. apr. J.-C., alors même que les récentes découvertes effectuées à l'embouchure du Rhône d'Ulmet semblent indiquer qu'un autre bras navigable du fleuve était également emprunté par le trafic commercial rhodanien durant le Bas-Empire et l'Antiquité tardive (Landuré 2010).

La poursuite des recherches sur ce dépotoir portuaire permettra de disposer de données quantitatives plus importantes et ainsi d'appréhender précisément l'importance du commerce des différentes régions de Méditerranée durant cette longue période. Ces nouvelles données alimenteront la réflexion en cours sur le système portuaire arlésien antique et le commerce rhodanien.



BIBLIOGRAPHIE

- Aquilué Abadias 1985** : AQUILUÉ ABADIAS (X.), Algunas consideraciones sobre el comercio africano. Tres facies características de la cerámica común africana de época alto-imperial, *Empuries*, 47, Barcelona, 1985, 210-221.
- Arthur 1989** : ARTHUR (P.), Some observations on the economy of Bruttium under the later Roman Empire, *Journal of Roman Archaeology*, 2, 1989, p. 133-142.
- Bats 1993** : BATS (M.), Céramique commune italique, dans PY (M.) dir., *DICOCER, Dictionnaire des céramiques antiques (VII^e s. av. n. è. – VI^e s. de n. è.) en Méditerranée nord-occidentale (Provence, Languedoc, Ampurdan)*, Lattes, 1993 (Lattara, 6), p. 357-362.
- Bertucchi 1990** : BERTUCCHI (G.), Les amphores massaliètes à Marseille : les différentes productions, dans BATS (M.) dir., *Les amphores de Marseille grecque, chronologie et diffusion (VI^e – I^{er} s. av. J.-C.)*, ADAM-PUP, Lattes/Aix-en-Provence, 1990 (Études Massaliètes 2), p. 15-20.
- Bertucchi 1992** : BERTUCCHI (G.), *Les amphores et le vin de Marseille, VI^e s. av. J.-C. - II^e s. ap. J.-C.*, Paris, 1992 (RAN, suppl. 25).
- Becker et al. 1986** : BECKER (C.), CONSTANTIN (C.), DESBAT (A.), JACQUIN (L.), LASCoux (J.-P.), Le dépotoir d'amphores augustéennes de la rue de la Favorite à Lyon, *Figlina*, 7, 1986, p. 65-89.

5 Cette forme apparaît en effet dans les niveaux d'abandon des *oppida* de Sainte-Propice (Velaux, Bouches-du-Rhône) (Boixadera et al. 1987, fig. 9, n° 7) et de Constantine (Lançon-Provence, Bouches-du-Rhône) (Duperron à par.).

- Bernal Casasola 2000** : BERNAL CASASOLA (D.), La producción de ánforas en la Bética en el s. III y durante el bajo imperio romano, dans *Congreso internacional Ex Baetica Amphorae, vol. I. Conservas, aceite y vino de la Bética en el Imperio Romano. Sevilla - Ecija, 17 al 20 de diciembre de 1998*, Ecija, 2000, p. 239-372.
- Boixadera et al. 1987** : BOIXADERA (M.), BONIFAY (M.), PELLETIER (J.-P.), RIGOIR (Y. et J.), RIVET (L.), L'habitat de hauteur de Sainte-Propice (Velaux, Bouches du Rhône), l'occupation de l'Antiquité tardive, *Documents d'Archeologie Méridionale*, 10, 1987, p. 91-113.
- Bonnet et al. 2003** : BONNET (C.), BATIGNE VALLET (C.), DELAGE (R.), DESBAT (A.), LEMAITRE (S.), MARQUIE (S.), SILVINO (T.), Mobilier céramique du III^e siècle à Lyon. Le cas de trois sites de la ville basse : place des Célestins, rue de la République/rue Bellecordière et place Tolozan, *SFECAG, Actes du Congrès de Saint-Romain-en-Gal*, 2003, p. 145-181.
- Bonifay 2004** : BONIFAY (M.), *Études sur la céramique romaine tardive d'Afrique*, Oxford, 2004 (BAR IS 1301).
- Bonifay et al. 1998** : BONIFAY (M.), CARRE (M.-B.), RIGOIR (Y.) dir., *Fouilles à Marseille, Les mobiliers (I^{er}-VII^e s. ap. J.-C.*, Paris, 1998 (Études Massaliètes 5).
- Bonifay et al. 2004** : BONIFAY (M.) avec la coll. de MUKAI (T.), PIERI (D.), TREGLIA (J.-C.), Observations préliminaires sur la céramique de la nécropole de Puppit, dans BEN ABED (A.), GRIESHEIMER (M.) dir., *La nécropole romaine de Puppit*, CEFR, 323, 2004, p. 21-57.
- Brentchalloff 1980** : BRENTCHALOFF (D.), L'atelier du Pauvadou. Une officine de potiers flaviens à Fréjus, *Revue Archéologique de Narbonnaise*, XIII, 1980, p. 73-114.
- Cathma 1991** : CATHMA, Importations de céramiques communes méditerranéennes dans le midi de la Gaule (V^e-VII^e s.), dans *A Cerâmica medieval do Mediterrâneo occidental, IV Congresso internacional, Lisbonne, 16-22 nov. 1987*, Mertola, Campo archeologico de Mertola, p. 27-48.
- Dangréaux 1993** : DANGRÉAUX (B.), L'épave de la Tour Fondue, dans *Bilan scientifique du DRASSM*, 1993, p. 45.
- Dangréaux, Desbat 1987-1988** : DANGRÉAUX (B.), DESBAT (A.), Les amphores du dépotoir flavien du Bas-de-Loyasse à Lyon, *Gallia*, 45, 1987-1988, p. 115-153.
- Djaoui 2011** : DJAOUI (D.), Arles : une destinée portuaire, dans DJAOUI (D.), GRECK (S.), MARLIER (S.) dir., *Arles-Rhône 3. Le naufrage d'un chaland antique dans le Rhône, enquête pluridisciplinaire*, Actes Sud, Arles, 2011, p. 28-123.
- Duperron à par.** : DUPERRON (G.), Le mobilier céramique tardo-antique (V^e et VI^e s.) de l'oppidum de Constantine (Lançon-Provence, Bouches-du-Rhône) (fouilles F. Verdin, 2001-2010), dans MAUNÉ (S.), DUPERRON (G.) dir., *Aspects de la vie matérielle en Gaule Narbonnaise durant l'Antiquité, vol. 2*, à paraître.
- Étienne, Mayet 2000** : ÉTIENNE (R.), MAYET (F.), *Le vin hispanique (Trois clés de l'économie de l'Hispanie romaine, I)*, Paris, 2000.
- Étienne, Mayet 2002** : ÉTIENNE (R.), MAYET (F.), *Salaisons et sauces de poisson hispaniques (Trois clés pour l'économie de l'Hispanie romaine, II)*, Paris, 2002.
- Genin 2007** : GENIN (M.), *La Graufesenque (Millau, Aveyron). Sigillées lisses et autres productions*, Vol. II, Pessac, 2007.
- Hayes 1972** : HAYES (J. W.), *Late Roman Pottery*, Londres, 1972.
- Keay 1984** : KEAY (S. J.), *Late Roman Amphorae in the Western Mediterranean. A typology and economic study : the Catalan evidence*, Oxford, 1984 (BAR, IS 196).
- Landuré 2010** : LANDURÉ (C.), Arles, La Montille d'Ulmét, Camargue, dans *Bilan Scientifique de la Région Provence-Alpes-Côte-d'Azur*, DRAC-SRA, 2010, p. 123-124.
- Landuré, Martin, Pasqualini 2004** : LANDURÉ (C.), MARTIN (L.), PASQUALINI (M.), Les prospections au sol, dans LANDURÉ (C.), PASQUALINI (M.) dir., *Delta du Rhône, Camargue antique et médiévale*, éd. de l'APA, 2004 (BAP, suppl. 2), p. 121-134.
- Laubenheimer 1985** : LAUBENHEIMER (F.), *La production des amphores en Gaule narbonnaise*, Paris, 1985.
- Laubenheimer 2001** : LAUBENHEIMER (F.), Le vin gaulois de Narbonnaise exporté dans le monde romain sous le Haut-Empire, dans LAUBENHEIMER (F.) dir., *20 ans de recherches à Sallèles-d'Aude*, PUFC, 2001, p. 51-65.
- Laubenheimer, Schmitt 2009** : LAUBENHEIMER (F.), SCHMITT (A.), *Amphores vinaires de Narbonnaise. Production et grand commerce*, Lyon, 2009 (TMO, 51).
- Lemaître 2000** : LEMAITRE (S.), Les importations d'amphores de Méditerranée orientale à Lyon au III^e siècle, *RCRF Acta*, XXI, 2000, p. 467-476.
- L'Homer et al. 1981** : L'HOMER (A.), BAZILE (F.), THOMMERET (J.), Principales étapes de l'édification du delta du Rhône de 7000 BP à nos jours, variation du niveau marin, *Océanis*, 7, 4, 1981, p. 389-408.
- Long 1984** : LONG (L.), L'épave 1 de la Plage d'Arles, dans POLLINO (A.), *Objets métalliques sur les épaves antiques*, Musée d'Histoire et d'Archéologie, Antibes, 1984, p. 78-83.
- Long 1990** : LONG (L.), Amphores massaliètes, objets isolés et gisements sous-marins du littoral français méditerranéen, dans BATS (M.), *Les amphores de Marseille grecque, chronologie et diffusion (VI^e - I^{er} s. av. J.-C.)*, ADAM-PUP, Lattes/Aix-en-Provence, 1990 (Études Massaliètes 2), p. 27-70.
- Long 1997** : LONG (L.), Inventaire des épaves de Camargue, de l'Espiguette au Grand Rhône. Des cargaisons de fer antiques aux gisements du XIX^{ème} siècle. Leur contribution à l'étude du paléorivage, dans BAUDAT (M.), *Crau, Alpilles, Camargue. Histoire et Archéologie, Actes du colloque d'Arles, 18-19 novembre 1995*, Arles, Groupe Archéologique Arlésien, 1997, p. 59-115.
- Long et al. 2002** : LONG (L.), RICO (C.), DOMERGUE (C.), Les épaves antiques de Camargue et le commerce maritime du fer en Méditerranée nord-occidentale (I^{er} siècle avant J.-C. - I^{er} siècle après J.-C.), dans *L'Africa Romana*, Rome, n° XIV, 2002, p. 161-188.
- Long, Illouze 2004** : LONG (L.), ILLOUZE (A.), Nouvelles épaves de Camargue, les gisements antiques, modernes et contemporains, dans LANDURÉ (C.), PASQUALINI (M.) dir., *Delta du Rhône, Camargue antique et médiévale*, BAP, suppl. 2, éd. de l'APA, 2004, p. 291-330.
- Long, Picard 2009** : LONG (L.), PICARD (P.) dir., *César. Le Rhône pour mémoire. Vingt ans de fouilles dans le fleuve à Arles*, Actes Sud – Musée Départemental Arles Antique, Arles, 2009.
- Martin-Kilcher 1987** : MARTIN-KILCHER (S.), *Die römischen Amphoren aus Augst und Kaiseraugst 1. Die Südspanischen Ölamphoren (Gruppe 1)*, Augst, 1987 (Forschungen in Augst 7,1).
- Martin-Kilcher 1994** : MARTIN-KILCHER (S.), *Die römischen Amphoren aus Augst und Kaiseraugst 2. Die Amphoren für Wein, Fischsauce, Südfrüchte (Gruppen 2-24)*, Augst, 1994 (Forschungen in Augst 7,2).
- Marangou-Lerat 1995** : MARANGOULERAT (A.), *Le vin et les amphores de Crète de l'époque classique à l'époque impériale*, École Française d'Athènes, 1995 (coll. Études Crétoises, 30).

- Marty 2003** : MARTY (F.), L'atelier de potiers gallo-romain de Sivier (Istres, Bouches-du-Rhône), *Revue Archéologique de Narbonnaise*, 36, 2003, p. 256-282.
- Marty 2004** : MARTY (F.), La vaisselle de cuisson du port antique de Fos (Bouches-du-Rhône), *SFECAG, Actes du Congrès de Vallauris*, 2004, p. 97-128.
- Morel 1981** : MOREL (J.-P.), *Céramique campanienne, Les formes*, EFR, Rome, 1981 (BEFAR, 244).
- Olcese 2010** : OLCESE (G.), *Le anfore greco italiche di Ischia : Archeologia e archeometria, Artigianato ed economia nel Golfo de Napoli*, Immensa Aequora, 2010.
- Pagès 2010** : PAGES (G.), *Artisanat et économie du fer en France méditerranéenne de l'Antiquité au début du Moyen Âge. Une approche interdisciplinaire*, Montagnac, 2010.
- Panella 1973** : PANELLA (C.), Le Anfore, dans CARANDINI (A.), PANELLA (C.) éd., *Ostia III, Le Terme del Nuotatore, Scavo degli ambienti III, VI, VII*, Rome, 1973, p. 463-633 (*Stud. Misc.*, 21).
- Panella 1992** : PANELLA (C.), Mercato di Roma e anfore galliche nella prima età imperiale, dans LAUBENHEIMER (F.) éd., *Les amphores en Gaule. Production et circulation*, 1992, p. 185-206.
- Panella 2001** : PANELLA (C.), Le anfore di età imperiale del Mediterraneo occidentale, dans LEVEQUE (J.-P.), MOREL (J.-P.) dir., *Céramiques hellénistiques et romaines*, III, PUFC, 2001, p. 177-275.
- Pasqualini, Tréglià 2003** : PASQUALINI (M.), TREGLIA (J.-C.), La céramique commune du gisement sous-marin de l'anse Gerbal, Port-Vendres (66), *Archéologie du Midi médiéval*, 21, 2003, p. 3-32.
- Pernon 1990** : PERNON (J. et C.), *Les potiers de Portout. Productions, activités et cadre de vie d'un atelier au V^e siècle après J.-C en Savoie*, CNRS, Paris, 1990 (RAN, Suppl. 20).
- Picon 2001** : PICON (M.), Amphores Richborough 527 d'origine mélienne : amphores à alun de l'île de Mélos (Grèce), *SFECAG, Actes du Congrès de Lille-Bavay*, 2001, p. 393-397.
- Pieri 1998** : PIERI (D.), Les fouilles de La Bourse (1967-1984). Les amphores des sondages 6-7, dans BONIFAY *et al.* 1998, p. 108-127.
- Pieri 2005** : PIERI (D.), *Le commerce oriental à l'époque byzantine (V^e – VII^e siècles). Le témoignage des amphores en Gaule*, Beyrouth, 2005.
- Py 1993** : PY (M.), Céramique à pâte claire récente, dans PY (M.) dir., *DICOCER, Dictionnaire des céramiques antiques (VII^e s. av. n. è. – VII^e s. de n. è.) en Méditerranée nord-occidentale (Provence, Languedoc, Ampurdan)*, Lattes, 1993 (Lattara 6), p. 222-239.
- Py, Adroher-Aurox, Sanchez 2001** : PY (M.), ADROHER AUROUX (A.-M.), SANCHEZ (C.), Amphores massaliètes, *DICOCER², Corpus des céramiques de l'Age du Fer de Lattes (fouilles 1963-1999)*, T1, Lattes, 2001 (Lattara 14), p. 129-243.
- Reynolds 2007** : REYNOLDS (P.), Levantine amphorae from Cilicia to Gaza : a typology and analysis of regional production trends from the 1st to 7th centuries, dans GURT I ESPARRAGUERA (J. M.), BUXEDA I GARRIGOS (J.), CAU ONTIVEROS (M. A.) ed., *LRCW I. Late Roman Coarse Wares, Cooking Wares and Amphorae in the Mediterranean: Archaeology and Archaeometry*, Oxford, 2005 (BAR S1340), p. 563-608.
- Rothenhöfer 2005** : ROTHENHÖFER (P.), Die wirtschafststrukturen im südlichen Niedergermanien, *Kölner Studien zur Archäologie der römischen Provinzen*, 7, Köln, 2005, p. 88-95.
- Sanchez 2009** : SANCHEZ (C.), *Narbonne à l'époque tardo-républicaine. Chronologies, commerce et artisanat céramique*, Montpellier, 2009 (RAN, Suppl. 3).
- Silvino 2007** : SILVINO (T.), Lyon. La fouille du Parc Saint-Georges : le mobilier céramique de l'Antiquité tardive, *Revue Archéologique de l'Est*, 56, 2007, p. 187-230.
- Silvino 2008** : SILVINO (T.) avec la coll. de CARRARA (S.) et ROBIN (L.), La villa des Vernes (La Boisse, Ain) : un ensemble céramique de l'Antiquité tardive de l'Est lyonnais, *SFECAG, Actes du Congrès de l'Escala-Empuries*, 2008, p. 467-476.
- Silvino, Poux 2005** : SILVINO (T.), POUX (M.), avec la coll. de GARNIER (N.), Où est passé le vin de Bétique ? Nouvelles données sur le contenu des amphores dites « à sauces de poisson et à saumures » de types Dressel 7/11, Pompéi VII, Beltrán II (I^{er} s. av. J.-C. - II^e s. apr. J.-C.), *SFECAG, Actes du Congrès de Blois*, 2005, p. 501-514.
- Sourisseau 1997** : SOURISSEAU (J.-Chr.), *Recherches sur les amphores de Provence et de la Basse Vallée du Rhône aux époques archaïque et classique (fin VII^e - début IV^e s. av. J.-C.)*, Thèse de doctorat, Université de Provence, Aix-en-Provence, 1997.
- Tchernia 1986** : TCHERNIA (A.), *Le vin de l'Italie romaine. Essai d'histoire économique d'après les amphores*, Rome, 1986 (BEFAR, 261).
- Vanderdersch 1994** : VANDERMERSCH (C.), *Vins et amphores de Grande Grèce et de Sicile (IV^e – III^e siècle avant J.-C.)*, Naples, 1994.
- Vella 2004** : VELLA (C.), Le rôle de la mer : position du niveau marin et du trait de côte depuis 6000 ans, dans LANDURÉ (C.), PASQUALINI (M.) dir., *Delta du Rhône, Camargue antique et médiévale*, éd. de l'APA, 2004 (BAP, suppl. 2), p. 291-330.
- Villedieu 1990** : VILLEDIEU (F.), Portout - le matériel importé : amphores et lampes, dans Pernon 1990, p. 189-200.



DISCUSSION

Président de séance : Stefanie MARTIN-KILCHER

Stefanie MARTIN-KILCHER : J'ai été très intéressée par les planches de céramiques que vous avez montrées. Pour les archéologues qui travaillent dans les contrées septentrionales sur du matériel provenant de la Méditerranée, c'est important de connaître mieux ces installations portuaires où transitent toutes ces marchandises même si toutes ne sont pas allées jusqu'au Rhône.

Martine SCIALLANO : Ce que vous avez montré pour le Haut-Empire, c'est pratiquement la même chose que ce qu'on trouve dans le golfe de Fos, ces deux avant-ports d'Arles ont fonctionné ensemble. Donc quand dans quelques années, vous aurez terminé votre étude, ce serait bien de faire une étude comparative de ces deux sites parce que je pense qu'il y aurait beaucoup à apprendre.