



HAL
open science

Problèmes et démonstration de la correction d'algorithmes en Chine ancienne

Karine Chemla

► **To cite this version:**

Karine Chemla. Problèmes et démonstration de la correction d'algorithmes en Chine ancienne. Claude-Olivier Doron ; Bernard Parzysz. Claude-Olivier Doron et Bernard Parzysz (éds.), 10e Journée d'études de l'école doctorale de l'Université Paris Diderot-Paris 7 " Savoirs Scientifiques ", 10 mars 2010, " Moyens de validation et de preuve dans les différentes disciplines ", pp.33-50, 2013. halshs-00799461

HAL Id: halshs-00799461

<https://shs.hal.science/halshs-00799461>

Submitted on 12 Mar 2013

HAL is a multi-disciplinary open access archive for the deposit and dissemination of scientific research documents, whether they are published or not. The documents may come from teaching and research institutions in France or abroad, or from public or private research centers.

L'archive ouverte pluridisciplinaire **HAL**, est destinée au dépôt et à la diffusion de documents scientifiques de niveau recherche, publiés ou non, émanant des établissements d'enseignement et de recherche français ou étrangers, des laboratoires publics ou privés.

Karine Chemla
(SPHERE-UMR 7219, CNRS & Université Paris Diderot)

Introduction

Jusqu'il y a encore environ trente ans, les seuls textes sur la base desquels nous pouvions écrire l'histoire des mathématiques en Chine ancienne consistaient en un ensemble d'ouvrages, considérés dans le passé comme des « canons » et rassemblés en 656 sous la forme d'une anthologie : *Les dix classiques de mathématiques*¹. Sans doute ces livres doivent-ils à leur statut singulier de « classique *jing* 經 » le fait d'avoir été transmis par la tradition écrite². Les plus anciens de ces ouvrages datent probablement du premier siècle avant ou après notre ère. Il s'agit d'un ouvrage traitant de connaissances mathématiques nécessaires à l'astronomie et à l'établissement du calendrier, *Le Gnomon des Zhou*³, ainsi que d'un ouvrage plus général de mathématiques, *Les Neuf Chapitres sur les procédures mathématiques* — dont nous abrègerons le titre dans cet article en *Les Neuf Chapitres*.

En réalité, même si la rédaction de ces *Dix classiques de mathématiques* s'est étalée entre les débuts de notre ère et le VIIe siècle, nous ne pouvons aujourd'hui pour l'essentiel pas remonter au-delà de 656 pour notre connaissance de certains de ces textes. Un indice nous permettra de nous convaincre de cet état de fait. L'entreprise de l'édition de ces classiques qui s'acheva en 656, sous la direction de Li Chunfeng, s'accompagna d'une sélection de commentaires anciens de ces livres, sans doute jugés importants pour leur lecture, ainsi que de la composition de supra-commentaires. Or pour ce qui est tant du *Gnomon des Zhou* que des *Neuf chapitres*, il n'est aucune édition ancienne préservée, sur la base donc de laquelle nous pouvons fonder notre connaissance de ces textes, dans laquelle on ne trouve pas les commentaires sélectionnés ou rédigés en 656. Pour n'en citer qu'un exemple, toutes les éditions anciennes des *Neuf Chapitres* connues aujourd'hui comportent, avec le texte de ce classique, le commentaire que Liu Hui acheva de composer en 263 et le supra-

¹ On en trouvera une édition récente dans Guo Shuchun 郭書春 et Liu Dun 劉鈍, *Suanjing shishu* 算經十書. Guo Shuchun, Liu Dun dianjiao 郭書春, 劉鈍 點校, 2 vol. (Shenyang, 1998).

² Les nuances qu'on peut apporter à ces deux énoncés sont formulées en appendice de Karine Chemla, *Classic and commentary: An outlook based on mathematical sources*, vol. 344, *Preprint / Max-Planck-Institut für Wissenschaftsgeschichte* (Berlin, 2008).

³ Christopher Cullen, *Astronomy and mathematics in ancient China: the Zhou bi suan jing*, éd. Christopher Cullen, *Needham Research Institute studies ; 1* (Cambridge [England] ; New York, 1996) en fournit une traduction en anglais.

commentaire rédigé sous la direction de Li Chunfeng⁴. C'est d'ailleurs sans doute sous cette forme que depuis le VIIe siècle, les lecteurs purent en général appréhender ces classiques, à commencer par les étudiants en mathématiques de l'Université impériale qui, dès 656, furent formés à l'aide des *Dix classiques de mathématiques*⁵. Le fait est essentiel à garder à l'esprit pour appréhender la pratique des mathématiques en Chine ancienne.

Dans les trente dernières années, les matériaux disponibles pour aborder l'histoire des mathématiques en Chine depuis les débuts de l'Empire, c'est-à-dire après l'unification qui se produisit en 221 avant notre ère, se sont multipliés aussi bien qu'ils se sont diversifiés. Nous disposons, grâce à eux, de sources de nature entièrement différente des premières. En effet, depuis les années 1970, les archéologues ont intensifié les fouilles de tombes scellées dans les derniers siècles avant notre ère et exhumé, parmi les objets funéraires avec lesquels les membres de l'élite partaient dans l'au-delà, des bibliothèques entières. Or des fouilles conduites début 1984 à Zhangjiashan mirent au jour un premier manuscrit mathématique, *Livre de procédures mathématiques* (*Suanshushu* 算數書), un document qui fut donc par définition copié avant l'année où la tombe fut fermée, à savoir sans doute aux alentours de 186 avant notre ère⁶. Depuis, plusieurs découvertes comparables promettent de renouveler en profondeur nos connaissances sur les mathématiques de la Chine ancienne, lesquelles n'étaient basées jusqu'ici que sur des documents plus récents et parvenus jusqu'à nous par des canaux tout différents. A la différence des premiers ouvrages que nous avons mentionnés, en effet, ces manuscrits sont demeurés conformes —aux détériorations physiques près— aux objets que les propriétaires des tombes avaient entre leurs mains

⁴ Karine Chemla et Guo Shuchun, *Les neuf chapitres. Le Classique mathématique de la Chine ancienne et ses commentaires* (Paris, 2004) propose une édition critique et une traduction des différentes strates que composent ces trois écrits. Ce sont elles qui serviront de base aux citations du présent article. En l'absence de notes spécifiques, c'est dans cet ouvrage que le lecteur pourra trouver des compléments d'information.

⁵ Sur l'enseignement des mathématiques en Chine au VIIe siècle, voir Man-Keung Siu et Alexei Volkov, "Official Curriculum in Traditional Chinese Mathematics: How did Candidates Pass the Examinations?", *Historia Scientiarum* 9 (1999), Alexei Volkov, "Argumentation for State Examinations: Demonstration in traditional Chinese and Vietnamese Mathematics", in *The History of Mathematical Proof in Ancient Traditions*, éd. Karine Chemla (Cambridge, 2012) : 509-551.

⁶ PENG Hao 彭浩, *Zhangjiashan hanjian «Suanshushu» zhushi* 張家山漢簡算數書注釋 (*Commentaires sur le Livre de procédures mathématiques, ouvrage sur lattes de bambou datant des Han découvert à Zhangjiashan*) (Pékin, 2001) propose une édition du texte et une première description des questions en jeu avec cette découverte. Le lecteur peut dès à présent consulter deux premières traductions en anglais : Christopher Cullen, *The Suan shu shu* 算數書 'Writings on reckoning': A translation of a Chinese mathematical collection of the second century BC, with explanatory commentary, éd. Christopher Cullen, vol. 1, *Needham Research Institute Working Papers* (Cambridge, 2004) et Joseph W. Dauben, "算數書. Suan Shu Shu (A Book on Numbers and Computations). English Translation with Commentary", *Archive for history of exact sciences* 62 (2008).

de leur vivant⁷. Nous avons ainsi des témoignages de textes mathématiques utilisés depuis le milieu du III^e siècle jusqu'au milieu du II^e siècle avant notre ère⁸.

Sans en être des prototypes, ces manuscrits présentent des relations assez étroites avec le texte des *Neuf Chapitres*. En particulier, et à la différence du *Gnomon des Zhou*, ils partagent un même mode d'écriture des mathématiques puisqu'ils sont pour l'essentiel composés de problèmes et de procédures. Par ailleurs, certains problèmes et certaines procédures se retrouvent à l'identique dans les manuscrits et dans *Les Neuf Chapitres*.

Pour ce qui est du mode de rédaction de ces ouvrages, parfois les procédures sont proposées après la formulation de problèmes, parfois avant, quoiqu'on puisse également les trouver seules, sans qu'elles ne soient associées à un quelconque texte de problème. En tout état de cause, une réflexion sur ce qu'étaient problèmes et procédures, dans le contexte dans lesquels ces documents ont été écrits, s'impose si nous nous fixons comme objectif de ne pas lire ces sources de façon anachronique. Les procédures, qu'on appelle plutôt en termes contemporains « algorithmes », ont retenu l'essentiel de l'attention des historiens. Je voudrais ici me pencher sur les problèmes.

Les historiens des mathématiques ont souvent formé l'hypothèse, en général implicitement, qu'une écriture sous forme de problèmes et procédures trahissait un usage didactique des ouvrages. Ils proposaient donc de les interpréter comme des recueils d'exercices d'écoliers. Alternativement, et parfois simultanément, ils y ont également vu des ouvrages de référence dans lesquels des praticiens auraient cherché la manière de résoudre les problèmes concrets qui se posaient à eux⁹. L'une comme l'autre de ces fonctions sont malaisées à établir sur la base de documents concrets. Sans me prononcer à leur sujet, je voudrais proposer ici une hypothèse autre, en faveur de laquelle nous pouvons trouver en revanche des sources. Cette hypothèse voit, dans les problèmes, des éléments qui ont joué un rôle clef dans la pratique de démonstration que les sources mathématiques de la Chine ancienne documentent. C'est sous cet angle que je traiterai ici de la démonstration mathématique.

Argumenter en faveur de cette thèse suppose que l'on examine, dans un premier temps, les pratiques dont les problèmes ont fait l'objet. Nous pouvons imaginer plusieurs méthodes pour reconstituer les pratiques en vigueur dans la tradition mathématique de la Chine ancienne qui sera au cœur de cet article. Je me suis, dans des publications antérieures consacrées à ce sujet, appuyée sur le commentaire de Liu Hui aux *Neuf Chapitres* et le supra-commentaire préparé sous la direction de Li Chunfeng¹⁰.

⁷ Il faut pour cela admettre, ce que nous ferons ici, que les manuscrits sont bien des documents employés par les personnes décédées au cours de leur vie et non pas copiés pour être mis en tombe.

⁸ Seuls les contenus de deux de ces ouvrages ont été publiés. Deux ou trois autres ont été signalés et nous attendons des informations plus complètes à leur sujet.

⁹ Voir la discussion sur les problèmes dans les textes mathématiques chinois dans Jean Claude Martzloff, *A history of Chinese mathematics. With forewords by Jacques Gernet and Jean Dhombres. [Translator: Stephen S. Wilson]* (1997): 54-58.

¹⁰ Voir Karine Chemla, "Qu'est-ce qu'un problème dans la tradition mathématique de la Chine ancienne? Quelques indices glanés dans les commentaires rédigés entre le III^e et le VII^e siècles au classique Han *Les neuf chapitres sur les procédures mathématiques*", in *La valeur de l'exemple. Extrême-Orient, Extrême-Occident*, éd. Karine Chemla, Extrême-Orient-Extrême-Occident (Saint-Denis, 1997), Karine Chemla, "Les problèmes comme champ d'interprétation des algorithmes dans les *Neuf chapitres sur les procédures*

Ces commentaires révèlent, en effet, la lecture des problèmes que pratiquaient des érudits du passé et les attentes qui étaient les leurs vis-à-vis de ces éléments textuels. Je rappellerai dans un premier temps l'un des résultats clefs obtenus au cours de cette enquête, dans la mesure où il sera essentiel à mon argumentation. Je me concentrerai par la suite sur ce que ces commentateurs nous apprennent de l'usage des problèmes dans le contexte des démonstrations.

La raison pour laquelle la question se pose est simple. Les commentaires proposent systématiquement, pour chaque procédure des *Neuf Chapitres*, une démonstration de sa correction, et même parfois plusieurs — nous le verrons plus loin. Ils nous fournissent donc des matériaux pour observer une pratique démonstrative en Chine ancienne¹¹. Or, c'est dans ce contexte qu'ils révèlent des aspects de leur lecture des problèmes aussi bien qu'ils nous procurent des indices pour comprendre le rôle que jouent les problèmes mathématiques dans leurs démonstrations. Le simple fait que nous puissions recueillir des indications sur la pratique des problèmes dans des démonstrations de la correction des procédures indique le lien étroit qui unissait l'une et l'autre de ces activités mathématiques. C'est donc sous cet angle, et sur la base de ces documents, que je proposerai ici une réflexion sur la pratique de la démonstration mathématique dont témoignent ces commentateurs. Le choix de cette méthode impose que je me concentre donc ici sur *Les Neuf Chapitres* et les commentaires qu'en rédigèrent à des époques différentes Liu Hui et l'équipe dirigée par Li Chunfeng. En conclusion, je reviendrai à une question, laissée en attente au cours de mon argumentation : est-il licite de proposer une interprétation de la fonction des problèmes dans l'écriture de traités sur la base de ce que nous apprennent les commentateurs de certains de ces ouvrages à propos de leur pratique des problèmes ?

Un problème est un paradigme

Un premier aspect de la lecture que les commentateurs effectuent des problèmes des *Neuf Chapitres* nous sera utile par la suite, et nous nous y arrêterons ici un moment. On peut le saisir à l'occasion du commentaire que Liu Hui rédige à la suite du problème 18 du sixième chapitre. L'énoncé de ce problème se traduit comme suit

(6.18) « SUPPOSONS QUE 5 PERSONNES (NdT : il faut comprendre qu'elles sont des fonctionnaires de grades différents dans la bureaucratie et que ces grades sont exprimés par les cinq premiers entiers, 1, ..., 5) PARTAGENT 5 SAPEQUES, EN FAISANT EN SORTE QUE (le montant total de) CE QU'OBTIENNENT LES 2 SUPERIEURS SOIT EGAL A CE QU'OBTIENNENT (globalement) LES 3 INFERIEURS. ON DEMANDE COMBIEN CHACUN OBTIENT. »¹²

mathématiques et leurs commentaires. De la résolution des systèmes d'équations linéaires", *Oriens Occidens. Sciences Mathématiques et Philosophie de l'Antiquité à l'Age Classique* (2000), Karine Chemla, "On mathematical problems as historically determined artifacts. Reflections inspired by sources from ancient China", *Historia Mathematica* 36 (2009b).

¹¹ Plusieurs chapitres de Karine Chemla, éd., *The History of Mathematical Proof in Ancient Traditions* (Cambridge, 2012) abordent l'histoire des pratiques de la démonstration en Chine et discutent de l'intérêt de ces matériaux comme d'autres pour l'écriture d'une histoire internationale de la démonstration mathématique.

¹² Je traduirai en lettres capitales le texte des *Neuf Chapitres* par contraste avec les commentaires que je rendrai en minuscules. Sur ce problème, outre Chemla et

Ce problème illustre les traits les plus courants de la plupart des problèmes des *Neuf Chapitres*. Son énoncé décrit une situation concrète, ici, un partage d'argent entre des fonctionnaires situés à des échelons différents de la bureaucratie. Par ailleurs, le lecteur se voit préciser des valeurs numériques particulières pour chacun des éléments pertinents pour la question posée. La procédure dont le texte est placé à la suite de ce problème fait écho à ces éléments, puisqu'elle propose la résolution suivante :

« PROCEDURE : ON PLACE LES SAPEQUES, ET DES COEFFICIENTS D'UNE PONDERATION EN FONCTION DES DEGRES QUI FORMENT UNE PROGRESSION EN FORME DE CONE. ON SOMME LES (COEFFICIENTS DE LA PONDERATION EN FONCTION DES DEGRES) DES 2 SUPERIEURS, CE QUI FAIT 9. ON SOMME LES (COEFFICIENTS DE LA PONDERATION EN FONCTION DES DEGRES) DES 3 INFERIEURS, CE QUI FAIT 6. 6 EST INFERIEUR A 9 DE 3. ON AJOUTE 3, DE MANIERE UNIFORME, A CEUX-CI (AUX COEFFICIENTS DE LA PONDERATION EN FONCTION DES DEGRES), ET ON SOMME EN AUXILIAIRE (LES RESULTATS), CE QUI FAIT LE DIVISEUR. ON MULTIPLIE, PAR LES SAPEQUES QUI SONT PARTAGEES, LES COEFFICIENTS QUE L'ON AVAIT AVANT QU'ILS NE SOIENT SOMMES, CE QUI FAIT RESPECTIVEMENT LES DIVIDENDES. EFFECTUER LES DIVISIONS DES DIVIDENDES PAR LE DIVISEUR DONNE LES RESULTATS EN SAPEQUES »

Je n'expliquerai pas ici le principe de la résolution de cette procédure, car seules m'importent ici quelques propriétés du texte et de l'algorithme. Il est manifeste que le texte reprend ici l'ensemble des valeurs numériques proposées par l'énoncé du problème (2 supérieurs, 3 inférieurs) ainsi que les significations concrètes des valeurs dans le contexte de la situation décrite par le problème comme le nombre de sapeques ou le fait que 2 et 3 dénombrent des types de personnes. Le lecteur pourrait être par suite tenté de croire que la procédure vise uniquement à résoudre le problème auquel elle fait suite.

L'hypothèse serait d'autant plus crédible que nous avons ici le seul exemple où la procédure proposée par *Les Neuf Chapitres* exploite des traits particuliers du problème 18 du chapitre 6. En effet, la procédure n'est valide que dans la mesure où, d'une part, le nombre d'inférieurs n'excède le nombre de supérieurs que d'une unité et que, d'autre part, la somme des grades attachés aux premiers est plus grande que la somme de ceux attachés à ces derniers. C'est en fait le commentateur Liu Hui lui-même qui dégage ces deux faits, lorsqu'il s'applique à montrer que la procédure est correcte.

Cependant, s'il les dégage au cours de sa démonstration, c'est pour mieux mettre en évidence le fait que la procédure n'est pas générale. Liu Hui souligne ce défaut en formulant immédiatement après sa démonstration l'énoncé d'un problème, similaire au problème des *Neuf chapitres*, mais ne satisfaisant à aucune des deux conditions mises au jour. Par conséquent, la procédure ne peut lui être valablement appliquée. Le commentateur s'emploie par la suite à proposer une version différente de la procédure qui soit à même de couvrir l'ensemble des problèmes semblables à celui énoncé dans le classique.

Ces éléments nous permettent d'établir quelques aspects de la manière dont Liu Hui interprète un problème des *Neuf chapitres*. Nous disposons ici du seul cas où une procédure fournie par le classique en relation avec un problème résout ce dernier sans

Guo Shuchun, *Les neuf chapitres*, le lecteur peut se reporter à Karine Chemla, "Le paradigme et le général. Réflexions inspirées par les textes mathématiques de la Chine ancienne", in *Penser par cas*, éd. Jean-Claude Passeron et Jacques Revel, *Enquête* (Marseille, 2005).

pour autant permettre de traiter les problèmes semblables de façon générale. Or le commentateur ne semble pas se contenter de pareil algorithme, puisqu'il en dénonce immédiatement le manque de généralité. Cette réaction trahit le fait qu'il attend apparemment des *Neuf chapitres* qu'ils proposent des modes de résolution généraux et non pas spécifiques aux problèmes posés. C'est dire qu'à ses yeux, un problème tient lieu de toute une classe et que la procédure associée doit permettre de résoudre l'ensemble des problèmes de cette classe. En d'autres termes, l'énoncé et la procédure forment pour lui une proposition générale, même s'ils ne sont pas formulés de façon abstraite. C'est la seule manière dont nous pouvons comprendre son commentaire ici. Cette exégèse fait écho à une propriété du texte des *Neuf chapitres*, qui fournissent, dans l'immense majorité des cas, des procédures de résolution valables pour la classe dont un problème donné tient lieu et n'exploite jamais les particularités d'un énoncé. Qu'un problème et la procédure associée forment une proposition générale, ce trait nous sera utile lorsque nous aurons à traiter plus loin de la manière dont les problèmes sont mobilisés dans le contexte de démonstrations. Tournons-nous à présent vers la première occurrence de ce phénomène que nous traiterons.

Citer un problème dans le contexte d'une démonstration : la tâche comme brique élémentaire

Une première fonction des problèmes dans le contexte d'une démonstration apparaît clairement lorsque le commentateur, pour des raisons diverses, développe, au cours de son activité d'exégèse, un nouvel algorithme tout en en justifiant pas à pas la correction. Dans ce cas, la description de l'algorithme et sa démonstration se trouvent intégrées dans un même texte, l'algorithme établi étant non pas proposé par le classique, mais formulé dans le cadre du commentaire¹³.

C'est par exemple le cas lorsque Liu Hui énonce un algorithme permettant de calculer de nouvelles valeurs pour le rapport de la circonférence d'un cercle à son diamètre ou celui de l'aire du cercle à celle du carré circonscrit. Il explicite, après chaque pas ou sous-procédure de l'algorithme créé, la signification de ses opérations, en un sens sur lequel nous reviendrons, parvenant en fin de compte à établir que la procédure calcule bien des valeurs pour les grandeurs attendues. Liu Hui fait pour cela référence à une figure qu'il a introduite auparavant, alors qu'il démontrait la correction de l'algorithme proposé par *Les Neuf Chapitres* pour calculer l'aire du cercle. Cette figure, reconstituée à la figure 1, comporte un hexagone régulier inscrit dans le cercle et le commentateur introduit la dissection d'une portion de cet hexagone par la ligne OC, ce à partir de quoi il considèrera le dodécagone régulier inscrit au cercle

¹³ Sur ce phénomène, on pourra se reporter à mon chapitre dans Chemla, éd., *The History of Mathematical Proof in Ancient Traditions*.

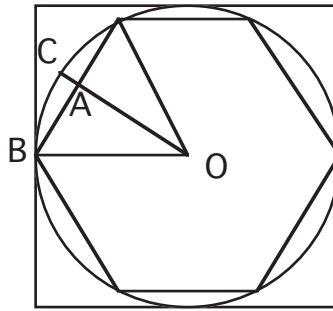


Figure 1: La figure de Liu Hui pour traiter le cercle

Liu Hui se place dans l'hypothèse où le diamètre du cercle mesure deux unités de longueur (2 *chi*). Cette restriction n'entame pas la généralité d'un raisonnement visant à déterminer le rapport entre circonférence et diamètre du cercle. Le commentateur s'appuie par ailleurs sur une propriété qu'il a déjà employée dans sa démonstration précédente : la longueur du côté de l'hexagone régulier inscrit est égale à celle du rayon du cercle. Voici les premières lignes de la procédure qu'il établit et qu'il réitérera en doublant à chaque répétition le nombre de côtés du polygone.

« Procédure qui consiste à couper l'hexagone pour en faire un dodécagone : On place le diamètre du cercle, 2 *chi*. Si on le divise en 2, cela fait 1 *chi* et donne le côté de l'hexagone qui est dans le cercle. On prend la moitié du diamètre, 1 *chi*, comme **hypoténuse**, la moitié du côté, 5 *cun*, comme **base**, et on **cherche la hauteur qui leur correspond**. Le carré de la base, 25 *cun*, étant retranché du carré de l'hypoténuse, il reste 75 *cun*. On en extrait la racine carrée (note de la traductrice : ici le commentateur détaille la précision avec laquelle il est nécessaire de calculer la racine). Par conséquent on obtient pour la hauteur 8 *cun* 6 *fen* 6 *li* 2 *miao* 5 *hu*, deux cinquièmes de *hu*... »¹⁴

En désignant ce que nous avons noté sur le diagramme par le demi-diamètre OB comme une « hypoténuse » et la moitié du côté de l'hexagone, AB, comme une « base », Liu Hui signale un triangle à l'attention du lecteur (OAB) tout en le qualifiant de rectangle. Dans la terminologie mathématique de la Chine ancienne, ces deux termes sont en effet consacrés pour nommer deux des trois côtés d'un triangle rectangle, « hauteur » étant le troisième. Le verbe « chercher », quant à lui, signale l'énoncé d'un problème¹⁵ ou, plus précisément, l'identification, dans l'étape suivante de la procédure que le commentateur produit, d'une situation identique à celle d'un problème connu. J'ai marqué l'ensemble de ces termes en gras dans la traduction de l'extrait de commentaire ci-dessus. Liu Hui indique par ce biais que certains éléments de la figure correspondent aux données d'un problème (hypoténuse et base) et il désigne la tâche qui caractérise ce problème à l'aide du verbe consacré : « chercher », en ce cas : chercher la hauteur. De fait, cet énoncé correspond précisément à l'un des problèmes que l'on trouve dans le chapitre du classique consacré au triangle rectangle —c'est le second problème du neuvième chapitre. En voici l'énoncé :

¹⁴ La suite des unités correspond à une échelle décimale d'unités de longueur.

¹⁵ Sur tous ces termes, et plus généralement les termes techniques de l'expression mathématique dans la Chine ancienne, je renvoie au glossaire que j'ai publié dans Chemla et Guo Shuchun, *Les neuf chapitres*.

(9.2) « SUPPOSONS QUE L'HYPOTENUSE SOIT DE 5 *CHI* ET LA BASE DE 3 *CHI*. ON DEMANDE COMBIEN FAIT LA HAUTEUR. »

La procédure associée se traduit ainsi :

« LA BASE ETANT MULTIPLIEE PAR ELLE-MEME, ON SOUSTRAIT CECI DE L'HYPOTENUSE MULTIPLIEE PAR ELLE-MEME. ON DIVISE CE QUI RESTE PAR EXTRACTION DE LA RACINE CARREE, CE QUI DONNE LA HAUTEUR. »

Nous pouvons constater plusieurs faits en examinant ces textes. Tout d'abord, le problème cité ci-dessus (9.2) se distingue du problème cité à la section précédente (6.18) par le fait que son énoncé est abstrait. Ceci nous fournit l'occasion d'une remarque sur les problèmes contenus dans le classique : *Les neuf chapitres* mêlent ainsi problèmes à l'allure concrète et problèmes abstraits. Nous verrons que ce trait n'a aucune incidence sur la manière dont les commentateurs mobilisent les problèmes dans les démonstrations. Par ailleurs, les valeurs particulières de l'énoncé du problème dans le classique n'empêchent pas le problème ainsi que la procédure de circuler dans un autre contexte. Nous le constatons ici, par la citation du problème 9.2 dans le contexte du commentaire de Liu Hui. Ce fait confirme ce que nous déduisons dans la section précédente à propos de la généralité de la proposition que constituaient un problème et la procédure associée. Enfin, et c'est le point clef pour nous ici, la mise en évidence du problème dans le commentaire de Liu Hui a comme effet que le commentateur peut énoncer la signification de la valeur et de la grandeur produite par la séquence d'opérations suivantes : élévation au carré des deux données, soustraction, puis extraction de racine. Il peut affirmer que la grandeur obtenue est la hauteur de même qu'il peut préciser de quelle manière la valeur obtenue peut lui être associée.

Nous n'irons pas plus loin dans l'examen de ce commentaire, dans la mesure où nous y avons déjà saisi le trait qui nous importe dans le contexte de cet article, à savoir : la façon dont ce passage illustre l'un des usages des problèmes dans les démonstrations. Le commentateur, nous l'avons vu, écrit ici un algorithme. L'appel au problème et à la procédure associée lui permet d'intégrer une liste d'opérations dans cet algorithme — c'est la partie du geste qui renvoie à la production de la liste d'opérations— tout en signalant dans le même temps la signification du résultat —c'est la dimension démonstrative du texte. C'est ce dernier élément qui permettra à Liu Hui d'aller plus loin dans la production de son algorithme ainsi que dans la formulation de sa démonstration, en s'appuyant, pour l'un comme pour l'autre, sur sa connaissance de la signification de cette grandeur ainsi que sur une autre grandeur pour faire appel à un autre problème.

Ici les problèmes sont donc mobilisés pour les tâches qu'ils incarnent et, dans la partie qui concerne la démonstration *stricto sensu*, pour le lien qu'ils établissent entre données, sous-procédure et sens du résultat. C'est exactement le même usage d'un problème que l'on peut observer dans le contexte du commentaire relatif à l'aire du segment de cercle (problèmes 1.35 et 1.36). Le premier des deux problèmes traitant ce sujet s'énonce comme suit :

« SUPPOSONS QU'ON AIT UN CHAMP EN FORME DE SEGMENT CIRCULAIRE¹⁶ DONT LA CORDE VAUT 30 BU ET LA FLECHE 15 BU. ON DEMANDE COMBIEN FAIT LE CHAMP. »

Après avoir exposé l'idée qu'il lisait à la base de l'algorithme des *Neuf chapitres*, Liu Hui choisit de développer un nouvel algorithme, plus précis, pour le calcul de l'aire du segment de cercle. De même que précédemment, il produira cet algorithme tout en en donnant les sens des opérations ou des sous-procédures pas à pas. Son premier pas, dans ce processus, est, sur la base des données de ce type de problème, à savoir : la flèche et la corde du segment, de déterminer le diamètre du cercle sur lequel ce segment a été découpé. Or, à cette fin, le commentateur va explicitement mobiliser un autre problème du chapitre 9, dont l'énoncé peut se traduire ainsi (voir Figure 2):

(9.9) « SUPPOSONS QU'ON AIT UN RONDIN DE BOIS DE SECTION CIRCULAIRE ENFONCE DANS UN MUR ET DONT ON NE CONNAIT PAS LES DIMENSIONS¹⁷. SI, A L'AIDE D'UNE SCIE, ON LE SCIE, A UNE PROFONDEUR DE 1 CUN, LE TRAJET DE LA SCIE A 1 CHI DE LONGUEUR. ON DEMANDE COMBIEN VAUT LE DIAMETRE. »

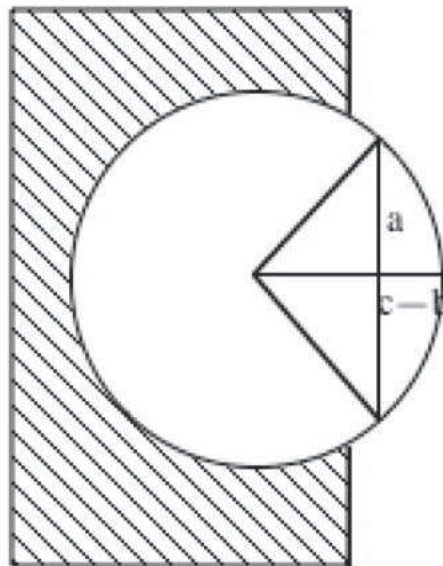


Figure 2: Problème du rondin fiché dans un mur

¹⁶ Notons que le terme « champ » peut désigner soit un objet concret, soit une figure, car le sens de ce terme semble avoir évolué dans le contexte des mathématiques au cours de l'histoire (voir glossaire).

¹⁷ Il faut comprendre que le rondin est fiché dans le mur sur sa longueur, parallèlement à la surface du mur, et qu'il laisse donc émerger un cylindre de section un segment de cercle. La figure 2 illustre une section pratiquée dans un plan perpendiculaire aux génératrices du rondin. Le commentaire lit, dans le contexte de ce problème les données par référence à un triangle rectangle que constitue le demi-diamètre (l'hypoténuse du triangle et la moitié de l'inconnue), la moitié du trajet de la scie, a (la base du triangle). La seconde donnée est interprétée comme différence entre l'hypoténuse et la hauteur ($c-b$).

Il est intéressant d'observer comment Liu Hui fait appel à ce problème dans le contexte de son raisonnement portant sur le segment de cercle. Lisons cette première partie de son commentaire :

« Il convient alors de s'appuyer sur la procédure du (problème) où l'on scie un rondin circulaire du (chapitre) "base (*gou*) et hauteur (*gu*)" et de **chercher** le diamètre [du cercle] correspondant en prenant la **corde du segment circulaire** comme **longueur du trajet de la scie**, et la **flèche** comme **profondeur de la partie sciée**¹⁸. Une fois que l'on connaît le diamètre du cercle, alors on peut couper le segment circulaire en parties.... »

Le problème 9 du chapitre 9 est donc évoqué par son sujet —les premiers caractères de son énoncé— aussi bien que par le chapitre dans lequel il est placé. On retrouve, dans le commentaire qui y renvoie, le terme « chercher », qui signale l'appel à un problème. De plus, la manière de traduire les données de la situation relative au segment de cercle en les données du problème mobilisé est identique à ce que nous avons vu plus haut, puisque le commentateur recourt à nouveau à la formule : « on prend (telle donnée de la situation traitée) comme (telle donnée du problème appelé) ». Plus haut, on pouvait penser que ces formules renvoyaient à la figure et à l'identification d'un triangle rectangle. La reprise des mêmes expressions nous montre ici qu'il s'agit, par le même geste, de mobiliser un problème. Plus haut, l'énoncé du problème requis était abstrait. Ici en revanche, il s'appuie sur la description d'une situation à l'apparence concrète. Or on constate que la manière de pratiquer la traduction terme à terme entre la situation traitée et l'énoncé identifié ne varie pas. Les éléments relatifs au segment de cercle sont identifiés aux données du problème 9.9, sans que le commentateur n'introduise un niveau abstrait pour servir de transition. Au contraire, ce problème est mobilisé dans un nouveau contexte *directement*, en conservant les significations concrètes que les données prenaient dans la situation d'origine¹⁹. Que l'énoncé d'un problème soit abstrait ou concret ne change rien à la manière dont on en identifie les termes dans une situation étudiée et dont, partant, on a recours à sa procédure. Le fait que les données puissent avoir un sens concret n'empêche aucunement le problème de circuler. Nous retrouvons ici la conclusion que nous tirions à la section précédente, à partir d'un autre point de vue : un problème et la procédure qui lui est associée forment une proposition générale, qu'ils soient formulés de façon concrète ou abstraite. De

¹⁸ Dans la suite, une fois le diamètre déterminé, Liu Hui propose, pour calculer l'aire du segment circulaire, d'en paver la surface par une suite de triangles de plus en plus petits. Un premier triangle est inscrit dans le segment, sa base consistant en la flèche du segment. Puis, Liu Hui introduit des seconds triangles, qui ont pour base ceux des côtés du premier qui forment les cordes de segments circulaires plus petits. Ces seconds triangles recouvrent donc partiellement la surface du segment circulaire d'origine non encore prise en compte par le premier triangle, et ainsi de suite. Le « théorème de Pythagore » jouera un rôle clef.

¹⁹ La reprise de ce problème dans le contexte du commentaire à l'aire du segment implique une transformation dans le mode de lecture de la figure et dans l'interprétation de la procédure, par rapport à ce qui avait cours dans le contexte du chapitre consacré au triangle rectangle. En particulier, il n'est alors jamais fait état du segment de cercle sur la figure, alors que la lecture de cette figure est essentielle au transfert du problème dans cet autre contexte.

même, l'usage du problème est en tous points conforme à l'emploi examiné précédemment du problème relatif à un triangle rectangle.

Cette conclusion n'est pas seulement valide pour des algorithmes nouveaux que le commentateur développe pour des objectifs qu'il s'assigne. Nous pourrions tirer la même conclusion dans un contexte où Liu Hui établit une procédure en vue de montrer la correction d'un algorithme du classique. C'est le cas pour la démonstration de l'algorithme permettant de calculer le volume d'un cône tronqué (problème 5.11). Liu Hui mobilise, dans ce contexte, le problème et la procédure démontrée précédemment pour la pyramide tronquée.

En conclusion de cette section, nous voyons que, lorsque certaines démonstrations établissent un algorithme tout en montrant sa correction, pour ce faire, la tâche à accomplir est découpée en une suite d'étapes, qui sont autant de problèmes. Ceci n'épuise cependant pas les usages que les commentateurs font des problèmes dans le contexte des démonstrations, comme nous le montrons dans la section suivante.

Introduire un problème dans le contexte d'une démonstration : la situation comme outil d'interprétation

Ce second usage des problèmes est particulièrement manifeste dans des cas où Liu Hui se penche sur la démonstration de la correction d'un algorithme donné en dehors du contexte d'un quelconque problème. Insistons toutefois sur le fait que le phénomène est général. Nous en avons deux exemples simples et explicites avec le cas de deux algorithmes clefs qui ouvrent, respectivement, les chapitres 2 et 3 des *Neuf Chapitres*. Nous les examinerons à présent, dans l'ordre dans lequel ils sont présentés dans le classique, chacun apportant des éléments importants pour l'analyse du point qui m'intéresse ici.

Considérons tout d'abord le commentaire de Liu Hui à la première procédure énoncée dans le chapitre 2, qui correspond, en nos termes à une règle de trois. Contrairement à ce que suggère cette dernière appellation de la procédure, qui semble indiquer que les trois quantités sur la base desquelles on détermine la quatrième sont de même nature, la procédure que *Les Neuf chapitres* intitulent curieusement —en reprenant les deux caractères qui débutent un problème— « SUPPOSONS » rompt la symétrie entre les trois données. Elle le fait de deux façons. D'une part, les valeurs sont distinguées en deux groupes, sur la base d'une opposition entre « ce qui est donné » et « ce qui est cherché ». Deux des données tombent dans le premier groupe, tandis que la dernière, tout comme l'inconnue à déterminer, tombe dans le second. D'autre part, les deux valeurs parmi les données qui permettent d'établir le rapport entre « ce qui est donné » et « ce qui est cherché » sont qualifiées de *lǚ* —un concept clef dans *Les Neuf chapitres* et les commentaires—, tandis que la troisième est désignée comme « quantité », de même que l'est par ailleurs, implicitement, la « quantité cherchée ». Cette dernière opposition renvoie à une modalité d'exécution de la procédure. En effet, qualifier des quantités conjointement de *lǚ*, c'est en énoncer une propriété tout en signifiant leur capacité à être toutes deux multipliées, ou toutes deux divisées, par un même nombre sans que leur faculté à exprimer le rapport entre « ce que l'on a » et « ce qui est cherché » ne soit affectée. Par suite, la procédure que *Les Neuf Chapitres* proposent pour la règle de trois est spécifique. Elle s'appuie en effet sur cette propriété de deux des termes des opérations pour pratiquer des transformations corrélatives des deux *lǚ*, par exemple en entiers abstraits premiers entre eux, avant de procéder à

l'exécution des opérations. Si tel est le choix auquel le praticien se rallie²⁰, la multiplication qu'implique la règle de trois aura donc pour termes une quantité mesurée et un entier abstrait, lequel sera donc premier avec l'entier par lequel on divisera ensuite²¹. Ces éléments d'explication permettent de comprendre la subtilité de la formulation de l'algorithme que proposent *Les Neuf Chapitres* :

« ON MULTIPLIE, PAR LA QUANTITE (*SHU*) DE CE QUE L'ON A, LE *LÜ* DE CE QU'ON CHERCHE, CE QUI FAIT LE DIVIDENDE. ON PREND LE *LÜ* DE CE QU'ON A COMME DIVISEUR. »

Le point qui nous intéresse ici, c'est le fait que, pour traiter la raison de la correction de la « procédure du supposons », Liu Hui se place d'emblée dans le cadre de la situation décrite par le premier problème qui fait suite à cet algorithme. Il mobilise en effet la question de la transformation d'une quantité donnée de petit mil, non décortiqué, en du grain grossièrement décortiqué. Et il s'appuie sur les valeurs spécifiques de 50 et de 30 qui régulent le calcul de quantités équivalentes de l'un et de l'autre des grains. Quel rôle joue donc précisément le problème dans son raisonnement ? Et comment remplit-il cette fonction ? Telles sont les questions sur lesquelles je concentrerai mon analyse ici.

Liu Hui introduit le problème par la mention des valeurs de 5 et de 3 comme, respectivement, les « *lü* du petit mil » et « *lü* du grain grossièrement décortiqué ». C'est dire qu'il a déjà pratiqué la simplification des valeurs de 50 et 30 rendue licite par le fait que ces quantités expriment le rapport entre deux types de grain et forment donc un couple de *lü*. On relève immédiatement que, contrairement à l'expression de la procédure « supposons » citée ci-dessus, ces valeurs, de même que les grains spécifiques auxquels elles correspondent, ne constituent pas une formulation abstraite de la situation dans laquelle une règle de trois peut trouver à s'appliquer. Cependant, il ne faut pas s'y tromper. L'ensemble est à lire, à l'instar de tout problème des *Neuf chapitres*, nous l'avons déjà observé à plusieurs reprises dans ce qui précède, comme un énoncé général, même s'il n'est pas abstrait²². Et il en sera de même du raisonnement que Liu Hui développera en s'appuyant sur cette situation et ces valeurs spécifiques. Nous retrouvons le même trait dans tous les cas où le commentaire mobilise un problème dans le contexte d'une démonstration. Nous en verrons un second exemple ci-dessous. La lecture d'un problème concret comme général est essentielle à l'interprétation de ces passages, à commencer par le commentaire que nous examinons ici.

Liu Hui développe son argumentation, de part en part, sur la base des valeurs de 5 et 3 pour le petit mil et le grain grossièrement décortiqué, respectivement. Le point central du raisonnement consiste à remarquer que, pour l'ensemble des entités considérées, les *lü* permettent de passer de l'une à l'autre, du fait qu'ils déterminent la transformation des quantités qui leur sont respectivement associées en unités au niveau

²⁰ C'est de fait le choix pratiqué dans les procédures associées aux trente-deux problèmes portant sur des échanges de grains que *Les Neuf Chapitres* proposent à la suite de la procédure générale « supposons ».

²¹ L'idée de prêter attention à la manière dont les procédures mélangent nombres abstraits et quantités mesurées est inspirée par le travail de Christine Proust. Voir par exemple C. Proust, *Tablettes mathématiques de Nippur* (Istanbul, 2007).

²² Ce point est argumenté dans K. Chemla, "Le paradigme et le général".

desquelles les réalités se correspondent²³. En d'autres termes, transformer le petit mil en grain décortiqué, nous dit-il, c'est faire que le nombre d'unités obtenues en divisant la quantité de petit mil dont on dispose par le *lǔ* correspondant doit être égal au nombre d'unités qu'on trouverait en divisant la quantité de grain grossièrement décortiqué cherchée par le *lǔ* qui lui est associé. C'est en quelque sorte la réduction des *lǔ* à l'état de nouvelle unité —réduction spécifique à chacun des grains— et, partant, celle des montants de grains en nombre de ces unités, qui introduit un niveau fondamental à l'échelle duquel les diverses réalités s'identifient les unes aux autres. C'est ainsi qu'on peut interpréter la déclaration abstraite que Liu Hui place au début de son commentaire : « le peu est le commencement du beaucoup. Le 1 est la mère des quantités. C'est pourquoi les valeurs qui sont prises comme *lǔ* doivent être rendues égales à 1 ». Les diverses quantités seront engendrées par passage à cette unité fondamentale et ce passage est régulé par les *lǔ*. Trouver l'unité de base spécifique pour la quantité cherchée est la clef pour la déterminer.

Dans le cas précis que Liu Hui considère, la quantité de petit mil doit dans un premier temps être exprimée en fonction de cette unité fondamentale. C'est le fait de transformer 5 en 1, soit, de diviser par 5, qui pratique cette transmutation. Par suite, en faisant 3, de chacune des unités obtenues, soit, en multipliant par 3, on produit la quantité correspondante de grain grossièrement décortiqué. Ainsi, pour poursuivre notre paraphrase du commentaire de Liu Hui, au terme de ces deux opérations, en amenant les *lǔ* à passer par l'unité, on a transformé 5 en 3. C'est bien l'opération qui fait muter le petit mil en grain grossièrement décortiqué.

Si nous revenons à l'emploi du problème dans le contexte du raisonnement, nous constatons que valeurs comme situations sont utilisés de façon essentielle pour mettre au jour la signification des opérations impliquées par la procédure. Liu Hui a de ce fait rendu compte du sens de la succession de la division et de la multiplication impliquées dans la procédure du « supposons ». Il se trouve que la correction des opérations est ainsi établie, mais avec un ordre différent de celui dans lequel elles apparaissent dans la procédure, et Liu Hui se penchera ensuite sur la tâche de justifier cette interversion des opérations. Par contraste avec la précédente, cette partie de son raisonnement ne fait aucune référence au problème.

Le dernier segment du commentaire de Liu Hui à la procédure du « supposons » reprend le contexte du problème pour démontrer la correction du même algorithme par un autre biais, puisque le commentateur l'établit, cette fois, en la reliant à la procédure de la multiplication des fractions. D'une part, dans le contexte du commentaire à cette dernière procédure, Liu Hui a établi que multiplier une quantité quelconque par la fraction a/b , c'est multiplier tout d'abord la quantité par a , puis diviser le produit par b . D'autre part, Liu Hui revient aux *lǔ* de 5 et 3 pour exploiter la propriété de valeurs d'être des *lǔ* d'une nouvelle manière. Il écrit en effet :

²³ Li Jimin 李繼閔, *Jiuzhang suanshu daodu yu yizhu* 九章算術導讀與譯註 (*Guide de lecture et traduction annotée des Neuf chapitres sur les procédures mathématiques*) (Xi'an, 1998) : 306-307, traduit le commentaire selon cette interprétation. Shen Kangshen, John N. Crossley et Anthony W.-C. Lun, *The nine chapters on the mathematical art. Companion and commentary* (Oxford & Beijing, 1999): 142 rendent en revanche un sens assez éloigné du texte original.

« Au cas où on exprime ceci avec des entiers, 5 *sheng* de petit mil font 3 *sheng* de grain grossièrement décortiqué ; au cas où on l'exprime avec des parts²⁴, 1 *dou* de petit mil fait 3/5 de *dou* de grain grossièrement décortiqué : on prend 5 comme dénominateur et 3 comme numérateur²⁵. Lorsque, ayant du petit mil, on cherche du grain grossièrement décortiqué, on multiplie par le numérateur, et le dénominateur correspondant, en retour, divise²⁶. »

La propriété des nombres d'être des *lǔ* n'est plus exploitée ici en vue de les transformer en nombres entiers abstraits premiers entre eux, mais plutôt pour mettre en évidence les valeurs de natures différentes, entiers ou fractions, qui peuvent exprimer ce rapport. La raison de ce nouveau point de vue réside dans l'objectif du commentateur ici : établir une relation entre la procédure et celle de la multiplication des fractions. La transformation entre divers types de grains que les *lǔ* permettent de réaliser s'opère ici par une correspondance directe entre quantités. La question que la règle de trois vise à résoudre est ramenée, dans le contexte du paradigme que le problème des grains constitue, à la multiplication de la « quantité que l'on a » par une fraction dont le numérateur est le *lǔ* de ce que l'on cherche et le dénominateur est le *lǔ* de ce que l'on a. La liste d'opérations que la procédure de multiplication déjà démontrée correcte produit ici est exactement la même que celle proposée par la procédure « supposons ». Cette dernière se trouve donc par ce biais une nouvelle fois établie. Notons toutefois que par ce second raisonnement, la procédure obtenue au terme de l'interprétation propose les opérations dans un ordre conforme à celui souhaité. En d'autres termes, cette autre interprétation de la tâche à accomplir amène à rendre compte de la procédure directement, telle qu'énoncée par le Classique, sans qu'il soit nécessaire d'invertir multiplication et division. Une transformation dans la manière d'énoncer les nombres se répercute en une modification dans la justification de la procédure. Plus important pour notre propos, l'ensemble du raisonnement se déroule également en s'appuyant sur le même problème de grains sans que cela n'en affecte la généralité. Comme plus haut, le paradigme fournit le contexte dans lequel la signification des opérations est mise au jour.

On retrouve régulièrement, dans les commentaires, pareil usage de la situation et des valeurs introduites par l'énoncé d'un problème au cours d'une démonstration. Parfois, comme c'est le cas ici, le problème est prélevé dans le classique. Parfois aussi, le commentateur le façonne lui-même d'une manière qui reflète l'usage qu'il en a dans sa démonstration. C'est précisément ce cas qu'illustre le commentaire à la procédure

²⁴ « Part », c'est-à-dire des fractions. *Sheng* et *dou* sont deux unités de capacité, la première étant le dixième de la seconde. On notera la variation d'unité dans les énoncés qui suivent. Elle semble indiquer l'indifférence des *lǔ* vis-à-vis des unités de mesure en lesquelles on peut les exprimer, à condition que ces unités soient choisies conjointement pour les deux *lǔ*.

²⁵ A savoir : le *lǔ* du petit mil est le dénominateur tandis que celui du grain grossièrement décortiqué donne le numérateur.

²⁶ La « division en retour » (voir *baochu* dans le glossaire) désigne une division par la raison que l'on a de la pratiquer : elle annule l'effet d'une dilatation excessive des valeurs que l'on a effectué en amont et qu'il s'agit à présent de corriger. Ici, c'est la multiplication par le numérateur 3, au lieu de la fraction 3/5, qu'il faut contrebalancer par une division par 5. Le terme et le raisonnement sont identiques à ce que l'on trouve dans le commentaire à la multiplication des fractions.

donnée pour réaliser les partages inégaux et donc exécuter l'opération que *Les Neuf chapitres* désignent par le nom de « Parts pondérées en fonction du degré ». Comme l'algorithme intitulé « supposons », cette autre procédure, nous l'avons signalé plus haut, est énoncée de façon abstraite et hors du contexte de tout problème. Elle est également suivie par une série de problèmes accompagnés, chacun, par une procédure de résolution. Les commentaires montrent systématiquement à leur propos comment ces dernières procédures sont des mises en œuvre de l'algorithme initial. Cependant, contrairement à l'exemple que nous venons d'analyser, Liu Hui ne reprend, dans ce cas, aucun de ces problèmes, mais fabrique un problème spécifique. Nous examinerons donc l'usage qu'il fait de ce problème ainsi que les raisons qu'il a pu avoir de créer un nouvel énoncé. Lisons auparavant la procédure. Son objectif est de partager une quantité en des parts dont les tailles respectives sont proportionnelles à des poids, désignés par un terme technique en chinois que nous rendrons par l'expression de « coefficients de la pondération en fonction des degrés ».

« ON PLACE RESPECTIVEMENT LA RANGEE DES COEFFICIENTS DE LA PONDERATION EN FONCTION DES DEGRES, ET ON SOMME EN AUXILIAIRE, CE QUI FAIT LE DIVISEUR²⁷. ON MULTIPLIE, PAR CE QU'ON PARTAGE, LES COEFFICIENTS QUE L'ON AVAIT AVANT QU'ILS NE SOIENT SOMMES, CE QUI FAIT RESPECTIVEMENT LES DIVIDENDES. ET ON EFFECTUE LES DIVISIONS DES DIVIDENDES PAR LE DIVISEUR... ».

En termes modernes, si nous appelons la quantité à partager A et les différents poids a_i , i allant de 1 à n , la procédure donne les parts comme égales respectivement à

$$\frac{a_i \cdot A}{\sum_{i=1}^n a_i}$$

La première partie du commentaire à la procédure réalisant un partage inégal développe un argument de nature formelle et abstraite. Le commentateur montre dans un second temps en quel sens la procédure revient à appliquer, pour déterminer chacune des parts, une règle de trois. Nous ne nous intéresserons qu'au troisième argument, qui, lui, se déploie dans le contexte d'un problème. Liu Hui y procède par référence à un algorithme qui est donné au chapitre 1 pour exécuter l'opération de diviser des quantités rationnelles les unes par les autres, opération que *Les Neuf chapitres* désignent du nom de « partage direct ». Traduisons cette partie du commentaire, avant de l'analyser.

« Exprimons, par ailleurs, ceci en termes de "partage direct" : à **supposer** que la famille *Jia* comporte 3 personnes, la famille *Yi*, 2 personnes, la famille *Bing* 1 personne, ce qui fait en tout 6 personnes, et qu'elles partagent ensemble 12 ; cela fait que chaque personne obtient 2. Si l'on veut reprendre (le problème) en fonction des familles, alors il faut placer, dans une rangée, les quantités (*shu*) de personnes [par famille], et les

²⁷ Dans la langue de description des algorithmes qu'attestent *Les Neuf chapitres*, réaliser une opération "en auxiliaire" signifie qu'avant d'opérer, on duplique les valeurs, inscrites sur la surface à calculer à l'aide de baguettes, afin de conserver une copie de ces valeurs pour des opérations ultérieures.

multiplier par ce qu'obtient une personne. Ici, dans cette procédure [des "parts pondérées en fonction des degrés"], on multiplie d'abord et l'on divise ensuite²⁸. »

C'est ici l'expression « à supposer », mise en gras dans la traduction, qui introduit le contexte d'un problème. Le même terme est employé à cette fin dans plusieurs autres passages des commentaires, ainsi qu'au début des énoncés de problèmes dans des ouvrages chinois de mathématiques rédigés ultérieurement²⁹. Le problème se caractérise par le fait de permettre d'envisager le partage soit du point de vue des individus, pour lesquels la répartition se réalise de façon égale, soit du point de vue des familles, niveau auquel se produit précisément le partage inégal. C'est cette structure de la situation décrite qui, d'une part, sera exploitée par le raisonnement et qui, d'autre part, distingue le problème par rapport aux autres énoncés du classique. On peut donc faire l'hypothèse que si le commentateur façonne ici un nouveau problème, c'est précisément pour le doter de cette propriété, en relation avec l'usage qu'il en fait dans sa démonstration. Par ailleurs, on constate que les valeurs numériques choisies sont ici les plus simples qui puissent être. Une fois de plus, ni le problème, ni l'interprétation des opérations dans le contexte de la situation décrite ne sont pas à lire au pied de la lettre, mais comme énonçant des propositions générales.

Dans un premier temps, par le biais du problème, le commentateur met en évidence que les parts à attribuer aux familles en fonction de leurs différentes tailles — les poids du partage inégal — se décomposent en sous-parts de même grosseur, celles qu'on attribue aux individus. On constate l'efficacité de la situation décrite par le problème pour expliciter ce fait. On peut dans ce contexte interpréter la première opération de l'algorithme décrit par le classique : en comptant le nombre d'individus, le commentateur donne sens à la somme des poids du partage inégal, qui ouvre la procédure des *Neuf Chapitres*. Ce montant dénombre la quantité de sous-parts égales en lesquelles il faut découper le montant à partager. Par suite, la division du tout à partager par le nombre de personnes donne la dimension de la part élémentaire qui constituera les montants octroyés aux familles. En multipliant donc la dimension de cette sous-part par la taille de chacune des familles, on résout le problème du partage inégal.

Cet algorithme, interprétable opération à opération, dans le contexte de la situation présentée dans l'énoncé du problème, et ainsi démontré correct, se distingue de la procédure à démontrer du fait que l'ordre de la multiplication et de la division finales n'est pas le même dans l'un et dans l'autre. Nous retrouvons un fait déjà rencontré dans le contexte de la règle de trois et c'est sur ce sujet que le commentaire se conclut. Au total, le commentateur introduit le contexte d'un problème pour établir une procédure effectuant le partage souhaité, avant de mettre en évidence que l'algorithme des *Neuf chapitres* s'obtient, par simple réécriture, à partir de celle-ci.

On comprend à présent comment l'articulation des personnes et des familles qui caractérise le problème est essentielle à la lisibilité de l'argument déployé — rappelons

²⁸ On retrouve ici le fait que le commentateur mette en évidence la nécessaire interversion de la multiplication et de la division pour passer de l'algorithme établi à l'algorithme à établir, tel qu'il est fourni dans *Les Neuf Chapitres*. Ailleurs, les commentateurs insistent sur ce qui fonde la validité de cette interversion, à savoir, le fait que la division produise toujours des résultats exacts, sous la forme d'entiers augmentés de fractions.

²⁹ Voir l'entrée *jialing* « à supposer, supposition » dans le glossaire publié in : Chemla et Guo Shuchun, *Les neuf chapitres*.

que c'est le troisième du commentaire— pour établir l'algorithme du classique. On peut donc avancer l'hypothèse que c'est la structure de cette situation, par contraste avec celles des problèmes du classique, qui motive le fait que le commentateur se détourne de ces derniers pour introduire un nouvel énoncé. Il se produit exactement la même chose, et pour exactement les mêmes raisons, dans le contexte de la démonstration de l'algorithme pour multiplier les fractions. Le commentateur écarte le problème du classique pour introduire un autre problème, à nos yeux strictement identique. Cependant la différence peut se percevoir dès lors que l'on comprend le rôle joué par un problème dans le contexte d'une démonstration : décrire une situation suffisamment riche en possibilités d'interprétation pour permettre de donner sens aux opérations de la procédure des *Neuf chapitres* aussi bien qu'aux opérations requises pour la démonstration. C'est ce trait qui distingue le problème du commentaire de celui du classique³⁰.

En conclusion, si certains algorithmes sont donnés hors du contexte de tout problème dans *Les Neuf chapitres*, les commentateurs insèrent régulièrement un énoncé concret au cours de leurs démonstrations de correction. Ces problèmes permettent d'interpréter les étapes et, partant, d'établir la correction desdits algorithmes. C'est précisément la thèse que nous voulions établir.

L'usage du problème doit cependant ici être distingué de l'emploi analysé dans la section précédente. Le point clef dans ce second type d'emploi, c'est le fait que le problème incorpore la description d'une situation qui permet une interprétation du sens des opérations d'une procédure, voire des opérations requises pour en établir la correction. Cette analyse sémantique joue un rôle essentiel dans la forme de démonstration que déploient alors les commentateurs.

Conclusion

Au total, si c'est toujours pour formuler le sens d'opérations que les commentaires mobilisent des problèmes, on peut distinguer deux types d'usage. Dans les cas qu'illustrent le traitement du cercle ou celui du segment à la section précédente, le problème et la procédure associée sont les entités qui fournissent le sens d'une suite d'opérations importée dans un contexte donné. Ils agissent comme des boîtes noires : le problème est ici une *tâche*, reconnue comme pertinente dans le contexte en question, et la procédure le moyen donné pour l'exécuter. C'est par la tâche qu'il incarne que le problème aide à saisir le sens d'opérations. A contrario, à ce que montrent les cas de la règle de trois ou du partage inégal, c'est par le *champ d'interprétation* que l'énoncé fournit et dont la démonstration exploite les ressources que le problème est un dispositif efficace. Le fait que la situation décrite par l'énoncé procure des ressources plus riches que la seule interprétation de la tâche requise par le problème est clairement démontré par le fait que les énoncés en question se caractérisent par des possibilités d'interprétation plus riches que celles offertes par les problèmes des *Neuf Chapitres*, et que les démonstrations recourent à ces possibilités de manière essentielle.

³⁰ L'argument est donné de façon succincte dans Karine Chemla, "Apprendre à lire : La démonstration comme élément de pratique mathématique", *Communications* 84 (2009a). Il est en revanche analysé de façon plus détaillée dans Chemla, "On mathematical problems as historically determined artifacts. Reflections inspired by sources from ancient China".

Voici donc ce que les commentaires révèlent de l'usage des problèmes dans les démonstrations. On constate par ce biais que réduire ces éléments textuels à de simples questions à résoudre nous ferait encourir le risque de manquer une dimension importante de la pratique mathématique que nous venons d'analyser. Et pour autant, si ce fait est maintenant clair pour ce qui est des commentaires, que pouvons-nous en déduire sur les traités eux-mêmes, ceux que les commentateurs annotent ou ceux qui nous sont parvenus des tombes et ne portent les marques d'aucune lecture ? Peut-on montrer que *Les Neuf Chapitres* ou le *Livre de procédures mathématiques* employaient les problèmes également de la sorte ?

Plusieurs indices incitent à répondre positivement à cette dernière question.

Tout d'abord, on peut établir que les commentateurs anciens pensaient effectivement que les auteurs du classique ont fourni des problèmes en vue de pareils usages. C'est ce qui ressort du commentaire de Liu Hui à l'algorithme que décrivent *Le Neuf Chapitres* pour résoudre des systèmes d'équations linéaires. Le commentateur pose en effet la question de la raison pour laquelle, alors que la procédure est « universelle », le classique choisit de la décrire dans le contexte d'un problème. Sa réponse est éclairante pour notre propos : à ses yeux, les auteurs des *Neuf Chapitres* ont ainsi voulu donner un meilleur accès à la « compréhension » de la procédure. Or c'est précisément cette « compréhension » dont on peut montrer qu'elle est en jeu, toujours aux yeux des commentateurs, dans les démonstrations. L'explication que Liu Hui avance pour rendre compte du recours à un problème semble donc bien indiquer qu'il associe les problèmes du classique à un outil pour la démonstration de la correction des procédures.

Par ailleurs, si l'on examine le choix de sujets pour les problèmes et leur répartition, on est gagné par la conviction que les situations décrites par les énoncés sont sélectionnées en relation avec la question de l'interprétation des opérations des procédures associées aux problèmes³¹.

Enfin, la continuité entre le *Livre de procédures mathématiques* et *Les Neuf chapitres* pour ce qui est des thèmes retenus pour exposer des problèmes mathématiques donnés incite à penser que les deux ouvrages relèvent de la même tradition pour ce qui est de cette pratique.

On pourra sans doute avancer sur ces questions lorsque les manuscrits découverts auront été publiés. Il reste que d'ici là, nombre de questions restent ouvertes pour ce qui est de pareil emploi des problèmes dans les commentaires. En particulier, quand les démonstrations opèrent-elles par une forme d'interprétation ancrée dans les champs d'interprétation offerts par les énoncés des problèmes et quand procèdent-elles autrement. La question reste ouverte.

Bibliographie

Chemla, Karine, 1997. "Qu'est-ce qu'un problème dans la tradition mathématique de la Chine ancienne? Quelques indices glanés dans les commentaires rédigés entre le III^e et le VII^e siècles au classique Han *Les neuf chapitres sur les procédures mathématiques*". In *La valeur de l'exemple. Extrême-Orient, Extrême-Occident*, édité par Karine Chemla, 91—126. Saint-Denis: Presses Universitaires de Vincennes, 1997.

³¹ Ce point est détaillé dans Karine Chemla, "Les problèmes comme champ d'interprétation", *Oriens Occidens* (2000).

- , 2000. "Les problèmes comme champ d'interprétation des algorithmes dans les *Neuf chapitres sur les procédures mathématiques* et leurs commentaires. De la résolution des systèmes d'équations linéaires", *Oriens Occidens. Sciences Mathématiques et Philosophie de l'Antiquité à l'Age Classique*, no. 3 (2000): 189-234.
- , 2005. "Le paradigme et le général. Réflexions inspirées par les textes mathématiques de la Chine ancienne". In *Penser par cas*, édité par Jean-Claude Passeron and Jacques Revel, 7593. Marseille: Editions de l'EHESS, 2005.
- , 2008. *Classic and commentary: An outlook based on mathematical sources*. Vol. 344, *Preprint / Max-Planck-Institut für Wissenschaftsgeschichte*. Berlin: Max-Planck-Institut für Wissenschaftsgeschichte, 2008.
- , 2009a. "Apprendre à lire : La démonstration comme élément de pratique mathématique", *Communications* 84 (2009a): 85-101.
- , 2009b. "On mathematical problems as historically determined artifacts. Reflections inspired by sources from ancient China", *Historia Mathematica* 36, no. 3 (2009b): 213—246.
- Chemla, Karine, and Guo Shuchun, 2004. *Les neuf chapitres. Le Classique mathématique de la Chine ancienne et ses commentaires*. Paris: Dunod, 2004.
- Chemla, Karine, éd. 2012. *The History of Mathematical Proof in Ancient Traditions*. Cambridge: Cambridge University Press, 2012.
- Cullen, Christopher, 1996. *Astronomy and mathematics in ancient China: the Zhou bi suan jing*. Édité par Christopher Cullen, *Needham Research Institute studies ; 1*. Cambridge [England] ; New York: Cambridge University Press, 1996.
- , 2004. *The Suan shu shu 算數書 'Writings on reckoning' : A translation of a Chinese mathematical collection of the second century BC, with explanatory commentary*. Édité par Christopher Cullen. Vol. 1, *Needham Research Institute Working Papers* Cambridge: Needham Research Institute, 2004.
- Dauben, Joseph W., 2008. "算數書. Suan Shu Shu (A Book on Numbers and Computations). English Translation with Commentary", *Archive for history of exact sciences* 62 (2008): 91-178.
- Guo Shuchun 郭書春, and Liu Dun 劉鈍, 1998. *Suanjing shishu 算經十書*. Guo Shuchun, Liu Dun dianjiao 郭書春, 劉鈍 點校. 2 vol. Shenyang: Liaoning jiaoyu chubanshe, 1998. Republié dans: Taipei, Jiuzhang chubanzhe, 2001.
- Li Jimin 李繼閔, 1998. *Jiuzhang suanshu daodu yu yizhu 九章算術導讀與譯註 (Guidebook and annotated translation of The Nine Chapters on Mathematical Procedures)*. Xi'an: Shaanxi renmin jiaoyu chubanshe, 1998.
- Martzloff, Jean Claude, 1997. *A history of Chinese mathematics. With forewords by Jacques Gernet and Jean Dhombres. [Translator: Stephen S. Wilson]*: Springer-Verlag, 1997.
- Peng Hao 彭浩, 2001. *Zhangjiashan hanjian «Suanshushu» zhushi 張家山漢簡算數書注釋 (Commentaires sur le Livre de procédures mathématiques, ouvrage sur lattes de bambou datant des Han découvert à Zhangjiashan)*. Pékin: Maison d'édition des sciences (Kexue chubanshe), 2001.
- Proust, Christine, 2007. *Tablettes mathématiques de Nippur*. Istanbul : IFEA, De Boccard, 2007.
- Shen Kangshen, John N. Crossley, and Anthony W.-C. Lun, 1999. *The nine chapters on the mathematical art. Companion and commentary*. Oxford & Beijing: Oxford University Press & Science Press, 1999.

- Siu, Man-Keung, and Alexei Volkov, 1999. "Official Curriculum in Traditional Chinese Mathematics: How did Candidates Pass the Examinations?", *Historia Scientiarum* 9 (1999): 85-99.
- Volkov, Alexei, 2012. "Argumentation for State Examinations: Demonstration in traditional Chinese and Vietnamese Mathematics". In *The History of Mathematical Proof in Ancient Traditions*, édité par Karine Chemla. Cambridge: Cambridge University Press, 2012.