



HAL
open science

Descartes atomiste ?

Sophie Roux

► **To cite this version:**

Sophie Roux. Descartes atomiste?. Atomismo e continuo nel XVII secolo, Vivarium, pp.211-274, 2000. halshs-00806455

HAL Id: halshs-00806455

<https://shs.hal.science/halshs-00806455>

Submitted on 2 Apr 2013

HAL is a multi-disciplinary open access archive for the deposit and dissemination of scientific research documents, whether they are published or not. The documents may come from teaching and research institutions in France or abroad, or from public or private research centers.

L'archive ouverte pluridisciplinaire **HAL**, est destinée au dépôt et à la diffusion de documents scientifiques de niveau recherche, publiés ou non, émanant des établissements d'enseignement et de recherche français ou étrangers, des laboratoires publics ou privés.

DESCARTES ATOMISTE ?

Sophie Roux

Introduction¹

Déjà au XVII^e siècle, Descartes et Gassendi apparaissent comme des frères ennemis : ennemis car ils n'ont ni la même théorie de la matière ni la même conception de la science, mais frères dans leur combat contre les scolastiques. La pérennité de cette représentation tient à sa vérité historique globale ; celle-ci ne doit pas faire oublier des histoires plus rares et plus singulières. Ainsi, Descartes a-t-il parfois été présenté comme un successeur de Démocrite et d'Epicure, et rangé avec Gassendi dans le camp des atomistes. Une telle représentation ne peut qu'étonner un historien de la philosophie².

Il est vrai que, même à s'en tenir au XVII^e siècle, la catégorie d'atomisme n'est pas sans ambiguïté : elle regroupe des théories ou des philosophies aussi différentes que celles de Sennert, Bérigard, Basson, Jungius, Beeckman, Gassendi et ses émules, Charleton et Bernier. De manière préliminaire et heuristique, on peut cependant caractériser l'atomisme de cette période par trois thèses : 1. les qualités sensibles procèdent des différentes configurations de particules matérielles en mouvement ; 2. ces particules matérielles sont des atomes, autrement dit des entités qu'aucun pouvoir naturel ne peut diviser ; 3. deux atomes sont séparés par du vide³. Or, à admettre cette

¹ Les conventions bibliographiques adoptées sont explicitées en fin d'article. Lorsque je n'indique aucune référence à propos de la traduction d'un texte écrit dans une autre langue que le français, je suis responsable de la traduction proposée.

² Il ne saurait être question de proposer ici une bibliographie des études consacrées à l'atomisme du XVII^e siècle ou à la physique cartésienne. A titre de points de repère, voir LASSWITZ 1890 ; GREGORY 1964 ; GREGORY 1966 ; BALDINI 1977 ; EMERTON 1984 ; MEINEL 1988a ; MEINEL 1988b. On trouvera de surcroît une étude précise et synthétique des arguments cartésiens contre l'atomisme dans GARBER 1992, chap. 5 ; mon article doit trop à cette étude pour s'y référer autrement que par omission, c'est-à-dire en signalant des points de divergence.

³ S'il est besoin de démontrer l'aspect provisoire et heuristique de cette caractérisation, il suffit de songer à ce fait que Bruno, Bérigard ou Basson par exemple posent des indivisibles, mais n'admettent pas le vide et remplissent le monde d'éther (sur ce point, voir en général les remarques de MEINEL 1988a, p. 88-89.

première caractérisation, Descartes ne devrait pas être rangé parmi les atomistes : s'il a défendu la première de ces trois thèses, il a récusé à partir de 1630 les deux dernières et s'est donné à partir de 1640 les moyens de les réfuter ; de surcroît, il s'est plusieurs fois élevé contre ceux qui proposaient une interprétation atomiste de son œuvre.

Aussi l'objet de cette étude est-il à la fois de comprendre les raisons pour lesquelles Descartes s'est opposé à l'atomisme et d'expliquer comment des interprétations atomistes de son œuvre ont été possibles. Deux préoccupations générales la traversent et l'animent. En premier lieu, montrer qu'il existe une dialectique inhérente à l'atomisme : les thèses atomistes sont l'objet d'un examen logique, leur cohérence et leurs conséquences métaphysiques sont discutées indépendamment de leur portée empirique. En second lieu, articuler une œuvre philosophique singulière (ici celle de Descartes) et les contextes intellectuels dans lesquels elle est écrite, lue et interprétée. Notre étude procède en trois temps : les deux premières parties analysent l'argumentation mise en place par Descartes d'une part contre les indivisibles, d'autre part contre le vide ; la troisième partie évoque les différents contextes dans lesquels Descartes a pu être enrôlé dans le camp des atomistes.

Avant d'entrer dans le vif du sujet, signalons qu'il est impossible de se prononcer sur les convictions de Descartes avant 1630. D'après des réflexions rapportées par Beecman, Descartes aurait en 1618 admis l'hypothèse d'atomes d'eau⁴ et celle d'un vide où tomberaient les corps graves⁵. Cela ne saurait suffire à conclure à son atomisme car, loin de thématiser la question du vide et celle des atomes pour elles-mêmes, il se contente alors de reprendre à titre d'hypothèses mathématiques les termes dans lesquels Beecman lui avait posé certains problèmes, sans se prononcer sur leur contenu physique. Quoiqu'il n'y fasse jamais allusion, il eut par ailleurs certainement vent de l'arrêt prononcé en 1624 contre Jean Bitault, Antoine de Villon et Etienne de Claves, qui avaient soutenu des thèses anti-aristotéliennes, d'inspiration alchimique et atomiste⁶. Il n'existe cependant aucun texte qui permette d'affirmer, comme l'ont fait certains

Plus précisément, sur Bruno, voir LASSWITZ 1890 I p. 377-381. Sur Basson, voir LASSWITZ 1890 I p. 475-476 et LÜTHY 1996. Sur Bérigard, voir LASSWITZ 1890 I p. 492-493).

⁴ "*Verbi gratia, si unus aquae atomus descensurus sit duplo celerius quam duo alii atomi, ille solus aequo gravitabit atque duo alii*" (A.T. X p. 68 ou J.B. IV p. 52).

⁵ A.T. X p. 58-60 ou J.B. I p. 260-263. A.T. X p. 75-76 ou J.B. IV p. 49-52.

⁶ Cette affaire est relatée dans Morin, *Réfutation des thèses erronées*, Paris, 1624, et dans Mersenne, *La vérité des sciences contre les sceptiques, ou pyrrhoniens*, Paris, 1625, p. 78-83. Elle est résumée dans T.W.B. I p. 167-168.

historiens, que Descartes aurait été convaincu de la vérité de l'atomisme, mais aurait par prudence mis ses convictions sous le boisseau⁷.

1.

Dans les années 1630, Descartes récuse les indivisibles sans les réfuter. Ainsi indique-t-il que les particules composant les corps des *Météores* ne sont pas des atomes, mais des particules divisibles d'une infinité de façons, sans toutefois que son lecteur puisse savoir s'il condamne en général les indivisibles, et, le cas échéant, pour quelles raisons :

"Sachez que je ne conçois pas les petites parties des corps terrestres comme des atomes ou particules indivisibles, mais que, les jugeant toutes d'une même matière, je crois que chacune pourrait être redivisée d'une infinité de façons, et qu'elles ne diffèrent entre elles que comme des pierres de plusieurs diverses figures, qui auraient été coupées d'un même rocher"⁸.

C'est seulement à partir du début des années 1640 qu'il commence à mettre en place une réfutation des indivisibles ; celle-ci se fait de plus en plus explicite jusqu'aux lettres à More de 1648-1649. Entretemps cependant, l'article II 34 des *Principes* aura avancé une preuve singulière pour prouver que la matière est, non seulement divisible, mais effectivement divisée en parties innombrables. Je commence donc dans cette première partie par examiner ce que j'appellerai la "preuve classique"⁹ ; je montre que, à condition de prendre en compte certains principes de la philosophie cartésienne, elle constitue une réfutation adéquate des indivisibles. J'analyse ensuite la preuve de II 34 ; mon objectif sera d'abord de l'expliquer (ce qui à ma connaissance n'a jamais été fait), mais aussi de préciser son statut par rapport à la preuve classique.

⁷ Par exemple LASSWITZ 1890, II p. 88. REDONDI 1985a va jusqu'à soutenir que Descartes aurait suspendu la publication du *Monde* en raison de thèses atomistes inspirées par l'*Essayeur* (p. 311-315).

⁸ *Météores*, discours II ; A.T. VI p. 238-239. Descartes renverra Fromondus à ce passage lorsque ce dernier l'accusera d'atomisme : "*Nolit (...) concedere corpora terrestria ex particulis actu divisis esse conflata, legat, quaeso, iterum quae in pag. 164 continentur, invenietque singulas ex istis particulis concipi a me instar corporis continui, quod sit divisibile in infinitum, et de quo dici poterunt illa omnia quae in subtilissimo suo tractatu de compositione continui demonstravit*" (A Plempius, 3 octobre 1637 ; A.T. I p. 422).

⁹ "Preuve" plutôt qu'"argument" car l'ordre de la persuasion et l'ordre de la démonstration ne sont pas identiques pour Descartes ; "classique" car elle est la plus fréquente dans l'œuvre cartésienne et la mieux connue des commentateurs.

Dans une lettre à Mersenne du 30 septembre 1640, Descartes avance pour la première fois sa preuve classique contre les indivisibles : "Pour un atome, il ne peut jamais être conçu distinctement, à cause que la seule signification du mot implique contradiction, à savoir d'être un corps et d'être indivisible"¹⁰. Il y a une contradiction logique entre "être un corps" et "être indivisible" car, comme l'ont montré les *Méditations*, être un corps, c'est être étendu ; or l'étendue est divisible ; donc tout corps est divisible¹¹. Les *Méditations* ayant été achevées en avril 1640, et ayant commencé à circuler en mai, on a tout lieu de penser qu'il n'existe pas avant cette date de réfutation des indivisibles parce que la nature de l'étendue est élucidée seulement dans cet ouvrage ; en tout cas, dès qu'il en a l'occasion, dans ces mois de fin 1640-début 1641, Descartes fait connaître spontanément (c'est-à-dire sans que ses correspondants l'interrogent explicitement sur ce point) sa thèse et la preuve qui la fonde. Il faut cependant dès maintenant remarquer que cette preuve serait tout aussi valide si l'étendue n'était pas l'attribut essentiel du corps, mais seulement un de ses attributs : du moment que le corps est étendu, il est divisible ; aussi n'a-t-elle pas, en toute rigueur, besoin que l'analyse métaphysique de l'étendue soit menée à bien. Le problème posé par cette preuve n'est donc pas un problème de validité, mais de pertinence : est-elle opérative contre l'atomisme ? Un certain nombre d'atomistes en effet, loin de confondre "être divisible par la pensée" et "être réellement divisible", posaient des atomes indivisibles en fait, mais divisibles en pensée ou par Dieu. Je ne me hasarderai ici ni à discuter le cas des atomistes antiques et médiévaux¹², ni à affirmer qu'il y aurait là une caractéristique générale de l'atomisme du XVII^e siècle¹³ ; du moins montrerai-je que c'était bien le cas

¹⁰ A.T. III p. 191.

¹¹ "*Nulla res corporea sive extensa potest a me cogitari, quam non facile in partes cogitatione dividam, atque hoc ipso illam divisibilem esse intelligam*" (*Meditationes*, meditatio VI ; A.T. VII p. 86. Egalement *Secondae Responsiones* ; A.T. VII p. 163). Dans une lettre à Mersenne, Descartes illustre cette preuve de la manière suivante : ce qu'on peut diviser en pensée, un ange peut le diviser réellement (28 octobre 1640 ; A.T. III p. 213-214). Il s'agit d'une illustration car l'ange ne fait qu'effectuer ce que nous pouvons imaginer : pour diviser des parties que nous ne voyons même pas, il opère comme nous opèrerions, c'est-à-dire naturellement, c'est-à-dire par le mouvement. La division des choses en parties insensibles est une des occupations favorites des anges dans l'œuvre cartésienne (A Mersenne, 9 janvier 1639 ; A.T. II p. 487. A Mersenne, 15 mars 1647 ; A.T. IV p. 621).

¹² Sur l'atomisme antique et médiéval, voir FURLEY 1967 ; KRETZMANN 1982 ; SORABJI 1983.

¹³ A titre de contre-exemple, on peut penser aux *Dialogues* de Galilée : c'est l'explication de problèmes physiques (la cohésion, la fusion des métaux, la fluidité) en termes d'indivisibles qui suscite une analyse mathématique des paradoxes de la roue d'Aristote ou du bol (*Discours sur deux sciences nouvelles*, trad.

chez l'atomiste par excellence dans la France de 1640, le successeur d'Epicure, le frère ennemi de Descartes, bref chez Gassendi¹⁴.

Gassendi ne prétend pas que nous ne puissions diviser les atomes par la pensée, il ne dénie pas à Dieu la puissance surnaturelle de les diviser ou de les détruire¹⁵. Pour lui, l'atome, loin d'être un point mathématique défini comme ce qui est sans partie ou sans grandeur, doit être l'objet d'une définition physique. Un atome est une partie matérielle qu'aucun pouvoir naturel ne peut diviser car elle possède une propriété physique rendant ses parties inséparables :

"Il faut remarquer que, contrairement à ce qu'on croit d'ordinaire (et même contrairement à l'interprétation de certains savants), est dit "atome" non pas ce qui manque de partie, et qui est dépourvu de toute grandeur, et qui ne soit par conséquent rien d'autre qu'un point mathématique, mais ce qui est assez solide, et pour ainsi dire assez dur et compact, pour ne donner lieu à aucune division, à aucun découpage, et à aucune séparation, c'est-à-dire ce qu'aucune force qui soit dans la nature ne peut diviser"¹⁶.

Maurice CLAVELIN, Paris 1970, p. 20-30). Sur l'atomisme de Galilée, voir SHEA 1970 ; REDONDI 1985b. Harriot semble également avoir confondu la question de l'atomisme physique et des indivisibles mathématiques (KARGON 1966, chap. 3).

¹⁴ Sur Gassendi, voir BLOCH 1971 ; JOY 1987. Sur l'opposition entre Descartes et Gassendi, voir LENNON 1993 ; OSLER 1994.

¹⁵ La section "De materiali principio rerum" s'achève par un chapitre soulignant la Toute-Puissance de Dieu (*SP*, sectio I, liber III, cap. 8 : "Videri posse atomos pro materiali rerum principio, primave materia admitti" ; O.O. I 279b-282b). C'est un des points sur lesquels l'atomisme chrétien de Gassendi modifie l'atomisme antique : les dieux épicuriens n'ont pas le pouvoir de modifier la nature des choses ; bien plus, eux-mêmes sont corporels (sur leur corps intangible et fluent, voir Cicéron, *De natura deorum*, 19, 49 ; 25, 71 ; 41, 114 ; *passim*)

¹⁶ "Adnotare autem lubet dici atomon, non ut vulgo putant (et quidam alioquin eruditi interpretantur) quod partibus careat, et magnitudine omni destituatur, sitque proinde aliud nihil, quam punctum mathematicum ; sed quod ita solida, et, ut ita dicam, dura, compactaque sit, ut divisioni, sectionisve, et plagae nullum locum faciat ; seu quod nulla vis in natura sit, quae dividere illam possit" (*SP*, sectio I, liber III, cap. 5 : "De opinione statuentium materiam solas atomos, insectiliave corpuscula praedita magnitudine, figura, pondere dumtaxat" ; O.O. I 256b). Sur l'importance qu'a chez Gassendi la distinction entre physique et mathématique, voir JOY 1987, en particulier p. 84-105, p. 156-163. Charleton et Bernier reprennent la définition gassendiste de l'atome (respectivement *PEGC*, p. 86 et *APG*, II p. 85).

Il y a des raisons théologiques évidentes pour définir l'atome comme ce qui est naturellement indivisible : soutenir qu'un atome est absolument indivisible, ce serait limiter le pouvoir de Dieu¹⁷. Une telle définition résulte également de l'affrontement dialectique entre partisans et adversaires de l'atomisme : définir l'atome comme ce qui n'a pas de partie, c'est confondre la question des indivisibles mathématiques et celle des atomes physiques, et par là-même donner prise à la réfutation de l'atomisme, classique depuis Aristote, consistant à exhiber les paradoxes que suscitent les indivisibles pour la géométrie euclidienne¹⁸. C'est pourquoi Gassendi insiste sur l'indépendance entre mathématiques et physique ; il souligne en particulier que la vérité physique de l'atomisme n'implique nullement le privilège d'une géométrie des indivisibles (celle de Cavalieri et de Torricelli) sur une géométrie du continu (celle d'Euclide) : l'une comme l'autre ne sont jamais que des abstractions¹⁹.

Si donc Gassendi distingue les indivisibles physiques et les indivisibles mathématiques, ne peut-on pas reprocher à Descartes d'éluder la seule question qui

¹⁷ Je reviens sur la question de la Toute-Puissance de Dieu dans la deuxième partie.

¹⁸ La réfutation aristotélicienne de l'atomisme la plus développée se trouve en *Physique* VI 1-4 ; pour un premier commentaire de ce texte, voir Fred D. MILLER, Jr, "Aristotle against the Atomists", dans KRETZMANN 1982, p. 87-111. Cette réfutation était encore courante au XVII^e siècle ; Liber Froimont par exemple, dans un livre rendu célèbre par Leibniz, le *Labyrinthus sive de compositione continui liber unus*, Anvers 1631, entendait réfuter mathématiquement les rénovateurs de l'atomisme actifs à Louvain (quelques renseignements sur Froimont dans Daniel GARBER, "Descartes, les aristotéliciens et la révolution qui n'eut pas lieu en 1637", dans MÉCHOULAN 1988, p. 202-203).

¹⁹ "*Siquidem videtur (...) esse physici, naturalem quoddam minimum asserere, quando natura, ut est praedictum, in suis exsolutionibus in infinitum non procedit. Physici, inquam, cujus est circa sensibilia, ac in ipsa rerum natura revera existentia versari ; non vero abstractionibus (quas vocant) a materia uti (...). Mathematici, imprimisque Geometrae, quantitatem abstrahentes a materia, quoddam quasi regnum sibi ex ea fecerunt quam liberrimum ; quippe nullo facto a materiae crassitie, pertinaciaque impedimento. Quare et supposuere imprimis in ea sic absrtarcat ejuscemodi dimensiones, ut punctum quod foret prorsus immune partibus fluendo lineam (...) crearet. Quia liberum adhuc erat quidvis ob materiae sepositionem imaginari, ideo, inquam supposuere secundo (...) unamquamque [dimensionem] ex partibus minoribus, minoribus sui generis (...) contare*" (*SP* sectio I, liber III, cap. 5 : "De opinione statuentium materiam solas atomos, insectiliave corpuscula praedita magnitudine, figura, pondere dumtaxat" ; O.O. I 263b-264b). Également Charleton, *PEGC*, p. 95-96 et Bernier, *APG* II, p. 102-103. D'après MEINEL 1988a, p. 75-76, Sennert souligne explicitement que la divisibilité du continu n'est pas une question pertinente en physique (*Hypomnemata physica* (1636), hypomnema 3. 1. 1., "De atomis et mitione" ; *Danielis Sennerti Opera omnia*, 4 vol., Lyon 1656, I p. 119. *De consensu et dissensu Galenicorum et Peripateticorum cum Chymicis* (1619), chap. 12 ; *ibid.*, I p. 230).

l'intéresse — existe-t-il *en fait* dans notre monde des entités naturellement indivisibles²⁰ ? En réalité, Descartes n'a pas éludé pas cette question (ou si l'on préfère il l'a éludée à la manière des philosophes) : il a montré qu'elle n'avait pas lieu d'être posée. Il avait en effet mis en place dans les *Méditations* un principe ontologique fondamental, lui permettant d'opérer le passage de "être divisible par la pensée" à "être réellement divisible", ou plus exactement de nier l'existence d'une différence entre ces deux termes. Il s'agit de ce qu'on pourrait appeler le "principe de distinction" : on ne peut concevoir deux choses comme distinctes sans qu'elles le soient réellement ; tout aussi bien, concevoir deux choses comme distinctes est le seul critère qui permette de les distinguer réellement. Ce principe s'applique éminemment à la distinction de l'âme et du corps²¹, mais, dans une lettre à Gibieuf, Descartes l'applique aux parties corporelles :

"De cela seul que je considère les deux moitiés d'une partie de matière, tant petite qu'elle puisse être, comme des substances complètes, et *quarum ideae non redduntur a me inadequatae per abstractionem intellectus*, je conclus qu'elles sont réellement divisibles"²².

Selon Descartes, l'objection que pourrait lui adresser un atomiste naît donc de l'erreur qui consiste à présupposer une différence entre le pensable et le réel — non assurément que nous puissions connaître toutes les choses de ce monde visible en restant dans notre chambre, mais parce qu'en général le réel n'est jamais ce que nous connaissons des choses. La lettre à Gibieuf se poursuit par une remarque, qui, correctement interprétée, confirmera cette lecture :

"Et si on me disait que, nonobstant que je les puisse concevoir, je ne sais pas, pour cela, si Dieu ne les a point unies ou jointes ensemble d'un lien si

²⁰ Ce sera le sens de la critique de Leibniz : "Les atomistes concéderont que les atomes peuvent être divisés aussi bien dans notre pensée que par la puissance divine. Mais si, dans la nature, il peut y avoir des corps d'une dureté dont ne peuvent triompher les forces naturelles (ce qui est la véritable conception des atomistes), c'est une question que Descartes (...) n'effleure pas" (*RD* sur l'art. I 20, p. 40). GARBER 1992, p. 123-125, reprend cette critique.

²¹ *Méditations*, sixième méditation ; A.T. VII p. 78 et A.T. IX-1 p. 62. *Secondes Réponses* ; A.T. VII p. 104 et A.T. IX-1 p. 131. *Passim*. Sur la distinction réelle de l'âme et du corps, voir Henri GOUHIER, *La Pensée métaphysique de Descartes*, Paris, J. Vrin, 1978, p. 384-394.

²² A Gibieuf, 19 janvier 1642 ; A.T. III p. 477. Le principe de distinction est une espèce particulière de ce que LENNON 1993 (p. 37-38, p. 166-167, *passim*) appelle "principe d'intentionnalité" : toute idée est idée de quelque chose de réel — ou encore : il n'y a pas d'idée de rien.

étroit, qu'elles soient entièrement inséparables, et ainsi que je n'ai pas raison de le nier ; je répondrais que, de quelque lien qu'il puisse les avoir jointes, je suis assuré qu'il peut aussi les déjoindre de façon qu'absolument parlant, j'ai raison de les nommer divisibles, puisqu'il m'a donné la faculté de les concevoir telles"²³.

On peut comprendre cette remarque de la manière suivante : une division que je peux naturellement concevoir, un être plus puissant que moi pourrait l'effectuer réellement — c'est ce qu'avait écrit Descartes deux ans plus tôt, un ange étant chargé de réaliser la division²⁴. Ce qui ne montre à l'évidence pas grand chose : dire que Dieu pourrait faire quelque chose, ce n'est pas dire qu'il le fait ; une partie matérielle peut être divisible surnaturellement, sans pour autant être effectivement et naturellement divisible²⁵. Aussi est-il plus fécond de lire ce passage si je puis dire exactement comme il est écrit. L'objection de Gibieuf était vraisemblablement la suivante : assurément, toute partie de matière est divisible par la pensée, mais il se pourrait que Dieu ait joint certaines parties de la matière de telle sorte qu'elles constituent des indivisibles. La réponse de Descartes n'est pas sans ironie : si on suppose que Dieu joint certaines parties de la matière, alors on peut tout aussi bien supposer qu'il les déjoint — si Dieu peut créer un indivisible, il peut le détruire en tant qu'indivisible, c'est-à-dire le diviser. Autrement dit, ou bien nous commençons à faire des suppositions sur ce que pourrait faire Dieu, et il n'y plus qu'à se taire car toutes les suppositions sont équivalentes en raison de sa Toute-Puissance ; ou bien nous nous servons de notre raison, et alors toute partie de matière est naturellement et réellement divisible. La remarque de Descartes a donc une valeur propédeutique pour un physicien : il ne s'agit pas de réfuter les indivisibles en arguant que Dieu pourrait les diviser, mais d'évacuer toutes les spéculations sur la Toute-Puissance de Dieu car elles ne permettent ni de prouver ni de réfuter les indivisibles. Là encore, un principe récurrent chez Descartes est à l'œuvre, que j'appellerais volontiers "principe d'exclusion des indécidables" — c'est par exemple en raison de ce principe que les considérations sur les causes finales sont éliminées, ou que la notion d'"étendue indéfinie" est préférée

²³ *Ibid.* Également : "Bien que Dieu ait pu les former tels qu'aucune créature ne peut les diviser certainement, nous ne pouvons comprendre qu'il ait pu se priver de la faculté de les diviser lui-même" (A More, 5 février 1649 ; A.T. V p. 273 ; LEWIS 1953, p. 119).

²⁴ Voir la référence donné *supra*, note 11.

²⁵ Cette première lecture, que je pense erronée, est celle de GARBER 1992, p. 124.

à la notion d'"étendue infinie"²⁶. Une fois ces spéculations évacuées, le seul critère qui nous reste pour juger de l'éventuelle divisibilité de la matière est ce que nous pouvons en penser.

La preuve cartésienne classique que la matière est divisible à l'infini a donc pour fondement la contradiction logique qui existe entre la notion d'étendue et la notion d'indivisible ; cette contradiction a une portée réelle en raison des principes que j'ai appelés "principe de distinction" et "principe d'exclusion des indécidables". En ce sens, si l'on veut bien prendre Descartes comme un philosophe conséquent, quelqu'un qui n'avance pas de principes à la légère, il faut conclure que, loin d'esquiver l'objection que lui adresse Gassendi, il s'y oppose frontalement et fondamentalement. Les principes qui garantissent la portée réelle de sa preuve reviennent en effet à refuser la seule théorie de la connaissance dans laquelle l'argumentation gassendiste prend sens, théorie selon laquelle une question comme celle de l'essence du corps pourrait être réglée de manière factuelle et empirique, par l'invocation d'une réalité toujours au-delà de ce que nous pouvons en comprendre. Ainsi répond-il à Gassendi, qui reprochait à l'étendue cartésienne de n'être qu'une abstraction du corps physique, et conséquemment à la physique qu'elle fonde d'être seulement "imaginaire et feinte" :

"Toutes les choses que nous pouvons entendre et concevoir, ne sont, à leur conte, que des imaginations et des fictions de notre esprit, qui ne peuvent avoir aucune subsistance : d'où il suit qu'il n'y a rien que ce qu'on ne peut aucunement entendre, ni concevoir, ni imaginer qu'on doive admettre pour vrai, c'est-à-dire qu'il faut entièrement fermer la porte à la raison, et se contenter d'être singe ou perroquet, et non plus homme, pour mériter d'être mis au rang de ces excellents esprits. Car, si les choses qu'on peut concevoir doivent être estimées fausses pour cela seul qu'on les peut concevoir, que reste-t-il sinon qu'on doive seulement recevoir pour vraies celles qu'on ne conçoit pas, et en composer la doctrine, en imitant les autres sans savoir pourquoi on les imite, comme font les singes, et ne proférant des paroles dont on n'entend pas le sens, comme font les perroquets ?"²⁷.

²⁶ Ce principe n'évacue évidemment pas la question théologique, mais en permet une redéfinition, en un sens qu'il ne m'appartient pas ici d'examiner. Les études de référence sont sur ce point Etienne GILSON, *La Liberté chez Descartes*, Paris, J. Vrin, 1913 (repr. Paris 1982) ; MARION 1981.

²⁷ *Lettre de M. Descartes à M. Clerselier servant de réponse à un recueil des principales instances faites par M. Gassendi contre les précédentes réponses* ; A.T. IX-1, p. 212.

Rohault est plus gassendiste que cartésien lorsqu'il cherche à confirmer la divisibilité indéfinie de la matière en évoquant l'expérience des batteurs qui divisent l'or en feuilles de plus en plus fines (*TP I 9 §*

Et l'on n'objectera pas à ce type d'argumentation qu'il relève de la métaphysique plutôt que de la science positive : on ne saurait trop y insister, il n'y a pas, au XVII^e siècle, de preuve empirique de l'existence des atomes²⁸. Autrement dit et pour conclure, la preuve classique montre que la matière est réellement divisible à l'infini ; cette divisibilité devient en général effective et manifeste lorsque Dieu introduit du mouvement dans le monde²⁹.

Dès l'article 34 du livre II des *Principes* cependant, Descartes soutient que la matière est réellement (*reipsa*) divisée en particules vraiment (*revera*) indéfinies³⁰. Que les tenants et les aboutissants de II 34 ne soient pas exactement identiques à ceux de la preuve classique ressort de la structure globale du livre II des *Principes* : à titre de préambule, il montre l'existence des choses matérielles et précise de quelle manière nous pouvons les connaître (II 1 à II 3) ; il élucide ensuite la nature de la matière, ce qui permet de régler un certain nombre de questions (de II 4 à II 23) ; il procède enfin de même pour le mouvement (de II 23 à la fin). La preuve classique contre les indivisibles

10-12 ; I p. 56-60) ou celle des observateurs qui voient au microscope des êtres de plus en plus petits (*TP* I 21 § 2 ; I p. 160-161). Sur l'importance du microscope pour les théories atomique et corpusculaire de la matière, voir MEINEL 1988a, particulièrement p. 81-84 ; MEINEL 1988b, particulièrement p. 8-15 ; WILSON 1995, particulièrement p. 29-69 ; LÜTHY 1996.

²⁸ MEINEL 1988a, p. 76-103.

²⁹ Après avoir avancé la supposition que Dieu divise véritablement la matière en plusieurs parties, le *Monde* précise "non pas qu'il les sépare pour cela l'une de l'autre, en sorte qu'il y ait quelque vide entre deux : mais pensons que toute la distinction qu'il y met consiste dans la diversité des mouvements qu'il leur donne, faisant que, dès le premier instant qu'elles sont créées, les unes commencent à se mouvoir d'un côté, les autres d'un autre ; les unes plus vite, les autres plus lentement" (chap. 6 ; A.T. XI p. 34). La précision en question manque dans le texte correspondant de *PP* (*PP* III 46 ; A.T. VIII-1 p. 101 et A.T. IX-2 p. 125), au point qu'on pourrait l'interpréter ce texte comme si Dieu avait procédé en deux étapes, premièrement diviser la matière, deuxièmement la mettre en mouvement. C'est d'après Daniel une critique que certains aristotéliens adressèrent au système cartésien (*VMD*, p. 252-255).

³⁰ *PP* II 34 ; A.T. VIII-1 p. 59. La réalité de l'enjeu est déclinée de diverses manières dans cet article : il y a une division en particules "vraiment (*revera*) indéfinies" ; la particule la plus petite est "réellement (*reipsa*) divisée", il s'agit d'une "vraie division (*vera divisio*)". Voir également la lettre à Mesland qui annonce ce résultat : les autres "admettent communément que *non datur progressus in infinitum*. Et moi, je ne l'admets pas ; au contraire, je crois que *datur revera talis progressus in divisione partium materiae*, comme on verra dans mon traité de philosophie, qui s'achève d'imprimer" (A Mesland, 2 mai 1644 ; A.T. IV p. 112-113).

est très naturellement reprise dans la partie consacrée à la nature de la matière³¹ ; alors que l'article II 34 se trouve dans la partie consacrée à la nature du mouvement : c'est que la preuve qu'il propose suppose connue cette nature. Deux articles ultérieurs des *Principes* se réfèrent au résultat de II 34³², une lettre à More y reviendra³³, Leibniz même en fera l'éloge³⁴. Tout cela mérite commentaire.

L'article II 34 fait immédiatement suite à un article où une des conséquences de l'impossibilité du vide est examinée : il n'y a pas de vide ; donc un corps peut se mouvoir seulement s'il prend la place d'un autre corps, et ainsi de suite ; de sorte qu'il y a toujours un "cercle entier [*integer*] de corps qui se meuvent ensemble"³⁵. Descartes distingue alors deux cas, celui des "cercles parfaits" (ici ABCD) et celui des "cercles imparfaits" (ici EFGH)³⁶ :

³¹ *PP* II 20-21; A.T. VIII-1 p. 51-52.

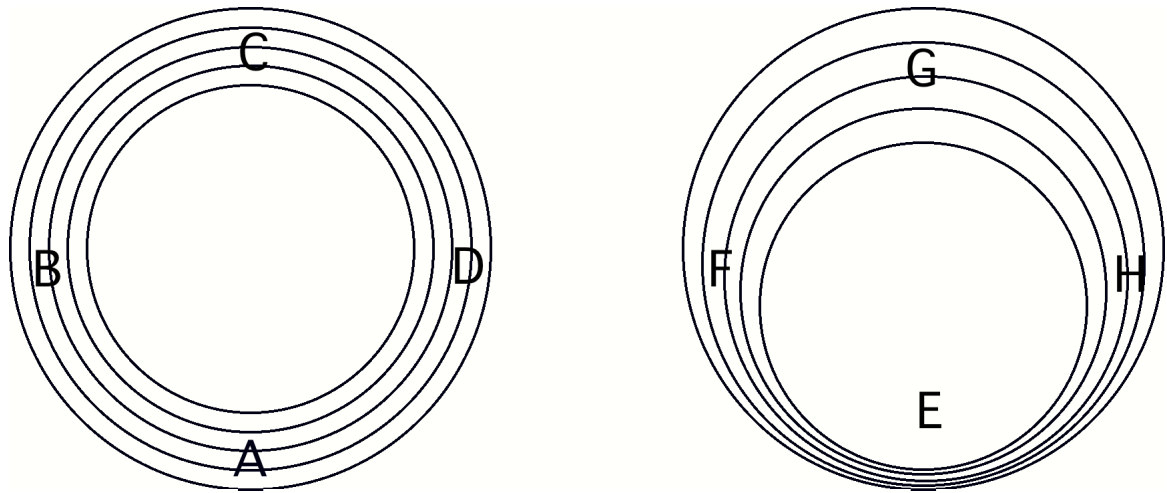
³² "*Ex antedictis jam constat, omnium mundi corporum unam et eandem esse materiam, in quaslibet partes divisibilem ac jam reipsa in multas divisam*" (*PP* III 46 ; A.T. VIII-1 p. 100). "*Jamque supra demonstratum est, aliquam materiae portionem celerrime moveri, ac in partes reipsa indefinitas dividi debere, ut varii motus circulares et inaequales sine rarefactione vel vacuo fieri possint*" (*PP* III 51 ; A.T. VIII-1 p. 105). Je souligne les "*reipsa*" que la version française omet de traduire (respectivement A.T. IX-2, p. 124 et p. 128).

³³ "*Atque istam indefinitam quarundam partium materiae divisionem revera fieri solere in artic. 34 concessi*" (A More, 5 février 1649 ; A.T. V p. 274. LEWIS 1953, p. 119 omet de traduire le "*revera*"). C'est le seul point sur lequel Descartes réussira à convaincre More : "*Cum mentem tuam sic explicueris, nulla inter nos est controversia*" (More à Descartes, 5 mars 1649 ; A.T. V p. 303).

³⁴ "Ce que Descartes avance ici est très beau et digne de son génie, à savoir qu'(...) il est nécessaire que la matière soit divisée actuellement quelque part en des parties moindres que toute grandeur donnée. Mais il ne paraît pas lui-même avoir suffisamment examiné l'importance de cette dernière conclusion" (*RD*, sur les art. I 33, 34, 35, p. 42).

³⁵ *PP* II 33 ; A.T. VIII-1 p. 58. Le *Monde* précisait que les corps n'avaient pas besoin d'être "exactement disposés en rond comme un vrai cercle" (chap. 4 ; A.T. XI p. 19).

³⁶ *Ibid.*



Les cercles ici tracés, concentriques dans le cas de ABCD et non-concentriques dans le cas de EFGH, ne représentent pas les trajectoires de corps individuels, ils visualisent la différence entre un cas non-problématique et un cas plus problématique. On admettra facilement que, lorsque l'ensemble des parties comprises dans le cercle parfait ABCD se meuvent, celles qui sont vers A viennent par rotation prendre la place de celles qui sont vers B, celles qui sont vers B la place de celles qui vont vers C, etc. Il est moins aisé de comprendre comment les parties comprises dans les espaces inégaux E, F, G, H peuvent se substituer les unes aux autres. La première condition est que les inégalités d'espace soient compensées par des inégalités de mouvement :

"Comme on suppose l'espace G quatre fois plus grand que l'espace E, et deux fois plus grand que les espaces F et H, on suppose aussi que son mouvement est quatre fois plus vite vers E que vers G et deux fois plus vite que vers F ou vers H, et qu'en tous les endroits de ce cercle la vitesse du mouvement compense la petitesse du lieu"³⁷.

³⁷ *Ibid.* p. 59. De manière similaire, Benedetto CASTELLI montre que "*Se seranno due sezioni ineguali, per le quali passino quantita d'acque eguali in tempi eguali, le sezioni hanno frà di loro reciproca proporzione delle loro velocità*" (*Demonstrazioni geometriche della misura dell'acque correnti*, "Proposizione terza" ; Rome 1628, p. 42. Je dois cette référence à Alan Gabbey, communication personnelle). Indépendamment de la question de savoir si Descartes a eu entre les mains le traité de Castelli ou d'autres traités sur le mouvement des eaux (pour une autre référence, voir A Mersenne, 30 juillet 1640 et 28 octobre 1640 ; A.T. III p. 124 et p. 207, ainsi que les notes p. 216-217), le parallèle entre ces deux textes constitue une preuve textuelle de la prégnance d'intuitions relatives aux fluides dans la physique cartésienne.

Toutefois, cette condition sur la vitesse des parties matérielles est insuffisante ; pour que le mouvement soit possible dans un cercle imparfait, il faut de surcroît poser une condition sur les parties matérielles mêmes, plus précisément poser qu'il y a "une division de certaines particules de la matière à l'infini, ou indéfinie"³⁸.

"En effet, il ne peut se produire que la matière qui remplit maintenant l'espace G, remplisse successivement tous les espaces, plus petits les uns que les autres par des degrés qui sont innombrés [*omnia spatia innumeris gradibus minora*], qui sont entre G et E, à moins que quelque-une de ses parties n'accomode sa figure aux mesures innombrables de ces espaces [*aliqua ejus pars ad innumerabiles illorum spatiorum mensuras figuram suam accomodet*]"³⁹.

Cette étape de la preuve suppose qu'il existe un mouvement dans le cercle EFGH ; elle ne procède pas pour autant d'une analyse des conditions de possibilité de ce

Il y a deux remarques sur ce passage dans DE BUZON et CARRAUD 1994, p. 94-95 : il supposerait une conception continuiste du temps ; il préparerait "le principe de la conservation de la quantité de mouvement exposée dans l'article 36 : ce qui se conserve ici est bien le produit de la grandeur du corps par la vitesse". J'ai des doutes sur la première remarque : la question de la continuité du temps n'est ni déterminée ni déterminante dans la pensée cartésienne (une excellente mise au point dans Garber 1992, p. 266-273), et il est délicat de conclure d'un raisonnement de physique mathématique aux conceptions du temps qui lui seraient sous-jacentes. J'ai également des réserves à propos de la seconde : on ne voit pas quel est le corps (ou l'ensemble de corps) dont la quantité de mouvement se conserverait ; le principe de conservation ici à l'œuvre porte sur la quantité de matière qui passe par une section du cercle, et est une suite immédiate de l'absence de vide (l'énoncé de ce principe de conservation suppose une distinction entre la matière et le lieu où elle passe, ce que rend possible la distinction entre lieu intérieur et lieu extérieur mise en place de II 10 à II 15).

³⁸ *PP* II 34 ; A.T. VIII-1 p. 59. Je traduis cet article en raison des omissions de la version française. La distinction cartésienne entre "indéfini" et "infini" a été l'objet de nombreux commentaires (par exemple Jean-Marie BEYSSADE, *Descartes. L'entretien avec Burnam*, Paris, Presses universitaires de France, 1981, p. 171-181 ; Roger ARIEW, "The infinite in Descartes' Conversation with Burnam", *Archiv für Geschichte der Philosophie*, 1987, 69, p. 81-92). Quelle que soit son importance, son examen n'est pas nécessaire pour mon propos ; je remarquerai simplement ceci : dans le cas des atomes, *PP* parlent d'"indéfini" plutôt que d'"infini" seulement lorsqu'il est question de division actuelle.

³⁹ *PP* II 34 ; A.T. VIII-1 p. 60. Je rends par "innombrable" "*innumerabilis*" et par "innombré" "*innumerus*" ; il n'est pas sûr cependant que cette différence ait un sens.

mouvement comme mouvement. En particulier, Descartes néglige pour le moment la question de savoir comment le réordonnement des parties est possible dans le temps, c'est-à-dire comment des parties qui à un instant étaient ordonnées d'une certaine manière peuvent se retrouver l'instant d'après ordonnées d'une autre manière : il considère la succession des sections entre E et G pour ainsi dire de manière statique. Deux prémisses sont nécessaires à son raisonnement : il n'y a aucun vide dans le cercle ; la diminution des sections de E à G est continue — c'est sans aucun doute la présence d'un raisonnement sur le continu qui faisait l'admiration de Leibniz. Une fois ces prémisses admises, le raisonnement est le suivant.

Supposons qu'un nombre déterminé de parties matérielles s'ajustent parfaitement pour remplir une section G, leur arrangement ne conviendra pas pour toutes les sections comprises entre G et E, et ce quelque soit le rapport entre G et E, l'essentiel étant qu'il y ait diminution continue de l'une à l'autre. En effet, même en supposant que l'on puisse réarranger certaines des parties matérielles qui remplissent G pour que la section E soit à son tour parfaitement remplie (par exemple en mettant un plus petit nombre de parties dans E que dans G), on ne pourra pas remplir sans laisser aucun vide toutes les parties intermédiaires entre E et G : quelles que soient la taille et la figure des parties matérielles initiales, du moment qu'elles sont assignées, elles ne peuvent convenir pour toutes les sections innombrables qui sont entre E et G. Aussi faut-il qu'à une section donnée au moins une des parties matérielles accommode sa figure, c'est-à-dire se déforme.

L'étape suivante de la preuve consiste à conclure de la déformation d'une partie à la division des particules qui la composent :

"Pour que cela se produise, il est nécessaire que toutes ses particules imaginables [c'est-à-dire toutes les particules qui composent la partie qui change de figure], qui sont vraiment innombrées, s'éloignent quelque peu les unes des autres, et quelque soit cet éloignement et si petit qu'il soit, c'est une vraie division"⁴⁰.

⁴⁰ *Ibid.* MESCHINI 1996 indique qu'il s'agit de la seule occurrence de "*remotio*" dans les *Principia* ; c'est également la seule occurrence de "*divisio*" dans ce contexte. La "*vera divisio*" dont parle ici Descartes rappelle la distinction que Suarez fait entre division mathématique et physique, qui se fait "*per realem separationem*", c'est-à-dire "*per repugnantiam et exclusionem unius partis, dum aliud corpus introducitur in locum ejus*" (*Metaphysicarum disputationum (...)*, Salamanque 1597, 40, 4, 17 ; cité dans GILSON 1979, p. 31-32).

A mon sens, c'est maintenant qu'intervient la question de savoir comment la déformation d'une partie matérielle est possible dans le temps ; et c'est cette question qui permet à Descartes de conclure du changement de figure d'une partie à la vraie division des particules qui la composent. Imaginons par exemple une partie de matière cruciforme composée d'une particule centrale entourée de quatre particules périphériques ; pour que cette partie de matière devienne un boudin composé de cinq particules à la queue-leu-leu, il faut que certaines de ces particules se réarrangent les unes par rapport aux autres, s'éloignent pour ce faire les unes des autres — en bref qu'il y ait une "vraie division" entre elles.

Il reste maintenant à élucider le statut de l'article II 34 par rapport à la preuve classique⁴¹. Descartes insiste sur la réalité et la vérité de ce qui est en question dans cet article ; si cependant mon interprétation de la preuve classique est correcte, celle-ci avait déjà une portée "réelle" : elle concernait la nature des corps qui nous entourent, mais cette nature est tout aussi bien la seule chose que nous puissions en comprendre. Or II 34 se situe toujours sur le plan des essences, des natures, de la pensée, etc. ; la différence avec la preuve classique est qu'il fait intervenir, outre la nature de la matière, celle du mouvement. Par conséquent, le "*revera*" et le "*reipsa*" signalent bien d'une certaine manière le passage de l'essence à l'existence, mais la différence entre ces termes ne doit pas être conçue comme celle du royaume de la pensée à notre vrai monde, mais comme celle qui sépare en général la puissance et l'acte, par exemple la solubilité et la solution, et en l'occurrence la divisibilité de la matière et sa division par le mouvement. En ce sens, II 34 n'expose pas un résultat plus fort que celui de la preuve classique (on sait tout si on sait que la matière est réellement divisible), mais un exemple particulier de l'actualisation de ce résultat qui sera possible une fois que Dieu aura créé le mouvement. De fait, le résultat de II 34 est moins étendu que celui de la preuve classique : la division à l'infini dont il est question ne concerne pas toute la matière, mais seulement la matière qui se meut selon des cercles dont les sections diminuent continûment, autrement dit la matière tourbillonnaire, ainsi que le confirment rétrospectivement les articles ultérieurs qui se réfèrent à II 34⁴². Mais, si une des intuitions constitutives de la physique cartésienne est incontestablement l'existence d'une matière parfaitement fluide, assez subtile pour s'insérer dans tous les corps⁴³, il

⁴¹ Le paragraphe qui suit vaut contre GARBER 1992, p. 125-126, qui, après avoir soutenu que la preuve classique ne suffit pas contre les atomistes car elle concerne seulement une divisibilité en pensée ou par Dieu, estime que *PP* II 34 offre une réfutation plus adéquate.

⁴² Voir les textes cités *supra*, note 32.

⁴³ A Mersenne, 25 février 1630, 15 avril 1630, 15 mai 1634, et surtout 9 janvier 1639 ; respectivement A.T. I p. 119-120, p. 139-140, p. 294-295, p. 483-485. *Passim*.

importe peu, avant la mise en œuvre effective de cette physique, de montrer par avance que, une fois donné le mouvement, la matière sera divisée à l'infini. Pourquoi donc Descartes, plutôt que de se contenter de la preuve classique, a-t-il ainsi anticipé sur l'actualisation à venir de la physique ?

Je vois deux directions dans lesquelles il serait possible de trouver une réponse à cette question, et je ne ferai ici que les indiquer. En premier lieu, alors que la preuve classique s'administre dans un langage naturel, la preuve de II 34 repose sur des considérations géométriques : à ce titre, elle constitue un échantillon de la physique mécanique et mathématique que Descartes revendiquait ; on peut donc penser qu'il l'a insérée dans les *Principes* pour montrer ce qu'était cette physique nouvelle et qu'elle possible. En second lieu, la notion de divisibilité est problématique pour une pensée de l'actualité, comme est la pensée cartésienne ; en ce sens, la preuve classique est imparfaite, non parce qu'elle manquerait le réel, mais parce qu'elle repose sur une intuition qui n'est pas totalement actualisable. Au contraire, l'impossibilité du vide, vers laquelle je me tourne maintenant, est une intuition totalement actuelle.

2.

Jusqu'à la fin des années 1630, Descartes dénonce la notion de vide comme une supposition superflue, voire comme le produit d'une illusion, mais il ne prétend pas démontrer l'impossibilité physique du vide. Ainsi prend-il garde de préciser que les raisons avancées dans le quatrième chapitre du *Monde* contre le vide relèvent de la persuasion, non de la démonstration :

"Au reste, je ne veux pas assurer pour cela qu'il n'y a point du tout de vide en la nature : j'aurais peur que mon Discours ne devint trop long, si j'entreprenais d'expliquer ce qui en est ; et les expériences dont j'ai parlé ne sont pas suffisantes pour le prouver, quoiqu'elles le soient assez, pour persuader que les espaces où nous ne sentons rien, sont remplis de la même matière, et contiennent autant pour le moins de la même matière, que ceux qui sont occupés par les corps que nous sentons"⁴⁴.

⁴⁴ *Monde* ; A.T. XI p. 21. Dans sa correspondance, Descartes se prononce contre le vide sans justifier son opinion : "Je crois qu'on ne saurait supposer le vide sans erreur" (A Mersenne, octobre-novembre 1631 ; A.T. I p. 228). "Il faut considérer qu'il n'y a point de vide dans la nature" (A Renéri, 2 juillet 1634 ; A.T. I p. 301). "*Cum nullibi vacuum supponam, sed contra dixerim expresse spatia omnia (...) quodam fluidissimo (...) plena esse*" (A Plempius, 3 octobre 1637 ; A.T. I p. 417).

Comme dans le cas de la preuve classique contre les indivisibles, c'est à partir du moment où Descartes a entrepris de rédiger les *Méditations* qu'il s'estime en mesure de déclarer le vide impossible. C'est que, là encore, cette impossibilité dépend de la nature de l'étendue ; mais cette dépendance est beaucoup plus étroite : alors que l'impossibilité qu'existent des atomes suppose seulement qu'une des propriétés du corps soit d'être étendu, l'impossibilité du vide repose sur cette proposition plus forte que la nature du corps est l'étendue. Aussi procéderai-je de la manière suivante dans cette deuxième partie. Je commence par montrer que la preuve de l'impossibilité du vide est indissociable de la proposition que la nature du corps est l'étendue ; en ce sens, cette preuve est enracinée dans la physique cartésienne plus profondément que les preuves de l'impossibilité des atomes. C'est pourquoi elle est l'objet d'une confrontation radicale d'une part avec le nœud de questions théologiques associées à la question du vide, d'autre part avec les expériences sur le vide de la fin des années 1640 : ce sont ces deux confrontations que j'examine ensuite successivement.

Dans le temps où il rédigeait les *Méditations*, Descartes s'approprie des images bien connues auxquelles il reviendra toujours pour rendre manifeste l'impossibilité du vide : concevoir que Dieu détruise tout corps compris entre les murs d'une chambre, c'est tout aussi bien concevoir que les murs de cette chambre se rejoignent⁴⁵ ; il est aussi impossible qu'un espace soit vide qu'il est impossible qu'une montagne soit sans vallée⁴⁶. Descartes s'approprie ces images, il ne les invente pas. D'une part, la question de savoir ce qu'il adviendrait si Dieu annihilait la matière contenue dans un vase ou dans l'espace sublunaire était classique aux XIII^e et XIV^e siècles ; affirmant, comme Descartes et pour les mêmes raisons, l'identité du vide et du rien, R. Bacon, R. de Middleton et M. d'Inghien avaient soutenu que les bords du vase ou de l'espace sublunaire se toucheraient immédiatement⁴⁷. Dans l'entrée "val" ou "vallée" de son *Dictionnaire*, Furetière remarque d'autre part : "on dit proverbialement, il n'y a pas de montagne sans vallée, parce que ce sont deux choses de leur nature inséparables" ; au début du siècle, il s'agit d'un des exemples classiques de choses que Dieu même ne

⁴⁵ A Mersenne, 9 janvier 1639 ; A.T. II p. 482. *PP* II 18 ; A.T. VIII-1 p. 50.

⁴⁶ A Mersenne, 15 novembre 1638 ; A.T. II p. 440. A Mersenne, 9 janvier 1639 ; A.T. II p. 482. *PP* II 18 ; A.T. VIII-1 p. 50. A Arnaud, 29 juillet 1648 ; A.T. V p. 224 ; LEWIS 1953, p. 93.

⁴⁷ GRANT 1981, p. 82-85, p. 109, p. 122-124, p. 335-336, *passim*. Grant signale la reprise cartésienne de ce qu'il décrit comme la position médiévale dominante (p. 335-336, notes 33 et 34).

pourrait faire étant donné leur caractère contradictoire⁴⁸. Furetière permet également de préciser le sens de ce proverbe. Après avoir donné "espace creux enfermé entre des montagnes" comme premier sens de "vallée", il signale un autre sens : "la pente, la descente d'une montagne"⁴⁹. Le proverbe "il n'y a pas de montagne sans vallée" a deux significations distinctes selon qu'on privilégie le premier ou le second de ces sens. Dans le premier cas, le pied de la montagne et son sommet sont distincts comme choses (le haut et le bas d'une montagne ne sont pas des lieux identiques) et complémentaires en tant que notions (le "haut" ne peut être pensé sinon par référence à un "bas"). Dans le second cas, la montagne et sa pente sont une seule et même chose, susceptible d'être pensée de deux manières différentes, ici comme montée, là comme descente :

"Nous n'avons aucune raison pour assurer qu'il n'y a point de montagne sans vallée, sinon que nous voyons que leurs idées ne peuvent être complètes, quand nous les considérons l'une sans l'autre, bien que nous puissions, par abstraction, avoir l'idée d'une montagne, ou d'un lieu qui va en montant de bas en haut, sans considérer qu'on peut aussi descendre par le même de haut en bas"⁵⁰.

La seconde interprétation est préférable dans le cas du vide car son impossibilité résulte précisément de l'identité de l'étendue et de la substance étendue ; de même, quand Descartes écrit que concevoir Dieu sans existence revient à concevoir une montagne sans vallée⁵¹, il ne distingue pas l'essence et l'existence de Dieu comme le haut et le bas, mais souligne qu'elles sont une seule et même chose comme la montée et la descente.

Cette image ne fait cependant qu'illustrer l'impossibilité du vide, elle ne la prouve pas. Quant à la preuve cartésienne que le vide est impossible, chacun croît la connaître : la matière et l'étendue sont identiques, donc il n'y a pas de vide. Il faut à tout le moins rappeler que les choses sont un peu plus complexes : la constance structurelle d'une

⁴⁸ L. RICHEOME, *La sainte messe déclarée et défendue*, 2 vol., Bordeaux, 1600, II c. 44 ; t. I p. 548 ; Scipion DU PLEIX, *La métaphysique ou science surnaturelle*, Paris, 1606, XI, 1, 7, [1] ; t. III p. 114-115 (ces textes sont cités dans MARION 1981, note 34, p. 305).

⁴⁹ *Essai d'un dictionnaire universel*, Paris, 1690, 4 vol., réimpr. Hildesheim/New York, Georg Olms, 1972.

⁵⁰ A Gibieuf, 19 janvier 1642 ; A.T. III p. 476-477.

⁵¹ *Méditations*, cinquième méditation ; A.T. IX-1 p. 52-53.

argumentation n'empêche pas des variations de contenu. Voici en effet les quatre textes de Descartes qui entendent prouver l'impossibilité du vide⁵² :

A. "[A1] L'extension de l'espace ou du lieu intérieur n'est point différente de l'extension du corps [A1]. Et comme, de cela seul qu'un corps est étendu en longueur, largeur et profondeur, nous avons raison de conclure qu'il est une substance, à cause que [A2] nous concevons qu'il n'est pas possible que ce qui n'est rien ait de l'extension [A2], nous devons conclure le même de l'espace qu'on suppose vide : à savoir que, puisqu'il y a en lui de l'extension, il y a aussi nécessairement de la substance"⁵³.

B. "Il implique contradiction qu'il y ait du vide, à cause que [B1] nous avons la même idée de la matière que de l'espace [B1] ; et parce que [B2] cette idée nous représente une chose réelle [B2], nous nous contredirions nous-mêmes, et assurerions le contraire de ce que nous pensons, si nous disions que cet espace est vide, c'est-à-dire, que ce que nous concevons comme une chose réelle, n'est rien de réel"⁵⁴.

C. "Nous ne considérons pas assez que [C1] le néant ne peut avoir aucune propriété [C1] ; car autrement voyant que [C2] dans cet espace même que nous appelons vide il y a une vraie extension, et conséquemment toutes les propriétés qui sont requises à la nature du corps [C2], nous ne dirions pas qu'il est tout-à-fait vide, c'est-à-dire que c'est un pur néant"⁵⁵.

D. "[D1] Dans un espace, aussi imaginaire et vide qu'il soit, tous imaginent facilement diverses parties de grandeurs et de figures déterminées, tous peuvent transférer en imagination les unes dans le lieu des autres, mais personne ne peut concevoir deux [parties] qui au même moment se pénétrant mutuellement dans un seul et même lieu, car il implique contradiction que cela se produise et que quelque partie de l'espace soit ôtée [D1]. Or, comme je faisais attention que [D2] des propriétés si réelles ne

⁵² Je les cite par ordre chronologique, parce qu'il faut bien adopter un ordre, mais je ne crois pas que la chronologie indique ici quelque évolution que ce soit. Dans mon commentaire, [Xn] se réfère à la proposition comprise entre les deux signes [Xn].

⁵³ *PP* II 16 ; A.T. IX-2 p. 71-72.

⁵⁴ Au marquis de Newcastle, octobre 1645 ; A.T. IV p. 329.

⁵⁵ A Arnaud, 29 juillet 1648 ; A.T. V p. 223 ; LEWIS 1953 p. 93. *PP* I 52 ; A.T. VIII-1 p. 24-25.

pouvaient se trouver que dans un corps réel [D2], j'ai osé affirmer qu'il n'y avait aucun espace absolument vide, et que tout être étendu était un vrai corps"⁵⁶.

Une première constatation s'impose : dans aucun de ces textes, Descartes n'écrit simplement que l'impossibilité du vide est une conséquence de l'identité de la matière et de l'étendue. Chacun de ces textes est composé de deux segments, et ceux-ci remplissent la même fonction d'un texte à l'autre : un de ces segments a pour fonction de poser l'identité des idées de matière et d'étendue ([A1], [B1], [C2], [D1]), l'autre de permettre le passage de l'idée d'étendue à la chose étendue ([A2], [B2], [C1], [D2]).

L'équivalence des segments de la seconde série ne pose pas de problème dans le contexte de la philosophie cartésienne. Ce qui permet le passage de l'idée d'étendue à la chose étendue, c'est dans trois de ces textes ([A2], [C1], et avec un peu de bonne volonté [D2]) ce qu'on pourra appeler le "principe de substance", selon lequel toute propriété est propriété d'une substance (ou encore le néant n'a pas de propriété)⁵⁷. En [B2] cependant, l'accent est mis sur le passage de l'"idée" à la "chose réelle". Or le passage d'une propriété à sa substance et le passage d'une idée à une chose sont équivalents pour Descartes, car, pour lui, une propriété n'a pas l'indépendance d'une chose réelle : elle existe seulement à titre d'idée ou d'abstraction⁵⁸.

Les segments de la seconde série présentent une plus grande diversité ; leur équivalence, d'apparence problématique, repose sur la thèse fondamentale de l'identité de la matière et de l'étendue. A première vue [A1], [B1], [C2] et [D1] paraissent loin d'avoir le même contenu. [A1] pose en effet que l'extension de l'espace et l'extension du corps sont identiques ; [B1] que l'idée de la matière et l'idée d'espace sont identiques ;

⁵⁶ A More, 5 février 1649 ; A.T. V p. 271 ; je modifie la traduction de LEWIS 1953, p. 115-117.

⁵⁷ Ce principe est énoncé dans *Réponses aux secondes objections*, définition 5 ; A.T. VII p. 161 et IX-1 p. 125. *PP* I 11 et I 52 ; resp. A.T. IX-2 p. 29 et p. 47. Je reprends l'expression "principe de substance" à Ferdinand Alquié (F.A. III p. 123, note 2). LENNON 1993 parle de "principe d'exemplification", p. 37-38, p. 121, *passim*. Gassendi attaque l'ontologie qu'un tel principe met à l'œuvre : "*Manifestum est incidi in has salebras, ob eam praeoccupationem, qua nos peripatetica schola imbuit, quod omne ens, omnisve res substantia, aut accidentia sit, et quicquid substantia, accidensve non est, id sit non-ens, non res, seu nihil*" (*SP*, sectio I, liber II, cap. 1 : "Locum, et tempus generali entis, seu rei in substantiam, et accidens divisione comprehendi" ; O.O. I 184a). Cette attaque est reprise par Charleton, *PEGC*, p. 65-66 et par Bernier, *APG* II p. 22-23.

⁵⁸ La substantialisation des qualités, et tout aussi bien la confusion des choses et des idées, est un des péchés capitaux de la scolastique selon Descartes (sur ce point, voir Etienne GILSON, *Etudes sur le rôle de la pensée médiévale dans la formation du système cartésien*, Paris, Vrin, 1930, p. 160 sqq).

[C2] qu'une vraie extension a toutes les propriétés qui sont requises à la nature du corps ; [D2] que deux parties de l'espace peuvent être transférées l'une à la place de l'autre, mais non transportées toutes les deux à la même place. Même à exclure [D2], manifestement déterminé par les questions de More sur l'impénétrabilité, il reste à expliquer que Descartes tienne pour équivalents [A1], [B1] et [C2]. Or cela n'a pour le moins rien d'évident car, même si tout corps est étendu [A1], il reste possible qu'il y ait autre chose dans le corps que de l'étendue⁵⁹, ou encore que le corps ne soit pas la seule réalité à être étendue⁶⁰ — deux thèses exclues par [B1] et [C2]. Ce que suppose l'équivalence de ces segments, c'est la thèse, fondamentale dans la physique cartésienne, et peut-être jamais démontrée, que la matière est chose étendue⁶¹. Et l'impossibilité du vide n'est jamais que cette thèse, considérée sous la forme d'une double négation — il est impossible que le non-être soit.

Aussi, et malgré leur apparente symétrie, la thèse de l'impossibilité du vide et celle de la divisibilité de la matière n'ont pas le même statut dans la philosophie cartésienne. D'une part, la première est plus primitive que la seconde, parce qu'elle exprime l'idée même d'étendue dans sa positivité et dans son actualité, alors que la seconde fait intervenir une opération (la division), et de surcroît sur le mode du possible (la divisibilité). D'autre part, la preuve de la divisibilité de la matière suppose seulement qu'elle soit étendue, alors que la preuve de l'impossibilité du vide repose sur l'identité du corps et de l'étendue. C'est pourquoi la confrontation de l'argumentation cartésienne avec la théologie d'une part et la pratique expérimentale d'autre part est-elle plus radicale dans le cas de la preuve de l'impossibilité du vide que dans le cas de la

⁵⁹ C'est en ce sens que Leibniz juge la conclusion de l'étendue à la substance étendue abusive ; il souligne qu'en raison de l'essence de l'étendue (la répétition), il y a plusieurs manières d'être une substance étendue : "L'étendue, qui est une notion relative, exige quelque chose qui s'étend ou qui se continue, comme dans le lait la blancheur, et dans le corps cela même qui en constitue l'essence : c'est la répétition de cette chose, quelle qu'elle soit, qui est l'étendue" (*RD*, sur l'art. 53, p. 32).

⁶⁰ Gassendi répondait en ce sens à Sorbière qui lui demandait ce qui pouvait être objecté au dogme cartésien que tout est plein : "Que toute matière soit étendue, c'est-à-dire, comme tu dis qu'il l'affirme, *que l'étendue est l'essence de la matière*, est vrai en un certain sens qui est le sien ; mais qu'en retour toute étendue soit matière, cela ne s'en suit pas. Moi, j'ai l'habitude de distinguer deux espèces d'étendue, si tu veux l'une corporelle, et l'autre incorporelle ; celle-ci est propre au corps ou à la matière celle-là à l'espace ou au lieu" (Gassendi à Sorbière, 30 avril 1644 ; O.O. VI 187a). Quant à More, il soutient que Dieu, les anges et les âmes sont étendus d'une étendue non corporelle (More à Descartes, 11 décembre 1648 et 5 mars 1649 ; A.T. V respectivement p. 241 et p. 301. *Passim*).

⁶¹ On reconnaîtra à tout le moins que le lieu de cette démonstration n'a rien d'évident ; se trouve-t-elle en *PP I* 53, en *PP I* 69 ou en *PP II* 4 ?

réfutation des indivisibles. C'est vers ces deux confrontations que je me tourne maintenant.

La thèse cartésienne que le vide est impossible a tout d'abord donné lieu à des objections théologiques⁶². Affirmer l'impossibilité du vide, c'était en effet s'exposer à l'accusation de limiter la Toute-Puissance de Dieu, d'autant que les deux questions étaient depuis plusieurs siècles explicitement associées⁶³. Deux choses sont ici en jeu : d'une part, la question ontologico-théologique de savoir s'il y a des choses impossibles pour Dieu ; d'autre part, le problème épistémique de déterminer ce que signifie l'impossible quant à ce que nous pouvons connaître. Autrement dit, et à s'en tenir au point de vue du physicien, il s'agit de ménager à l'homme le droit de se prononcer sur le monde à partir de ce qu'il peut en concevoir, sans pour autant réduire l'empire sur lequel Dieu exerce sa Toute-Puissance. Ou, si l'on veut encore, de sortir d'une alternative interdisant tout rapport d'inférence entre ce que nous pouvons concevoir, ce qui existe dans le monde et ce qui est possible pour Dieu : soit nous concevons une chose comme possible, Dieu peut la faire, mais il ne l'a pas faite pour autant ; soit nous la concevons comme impossible, mais elle n'est pas pour autant impossible pour Dieu, donc il l'a peut-être faite⁶⁴.

Pour ce faire, Descartes recourt à la doctrine de la création libre des vérités éternelles, qu'il avait élaborée dans les lettres à Mersenne d'avril-mai 1630 : dans l'absolu tout est possible pour Dieu (il a créé les vérités), mais les vérités qu'il crée sont éternelles (il est immuable) ; et nous pouvons les connaître comme vérités car Dieu les

⁶² L'autre problème théologique majeur posé par l'identité du corps et de l'étendue est de savoir comment la concilier avec le dogme de la transsubstantiation ; j'y reviens dans la troisième partie.

⁶³ Le *locus classicus* de l'affirmation du pouvoir absolu de Dieu est la condamnation en 1277. Sur ses conséquences pour la notion de vide, voir GRANT 1981, particulièrement p. 108-109 ; GRANT 1977, particulièrement p. 223-239. Sur la "tradition volontariste" en général, voir OAKLEY 1984 ; COURTENAY 1990. Le principe d'inertie ne s'applique cependant pas aux traditions intellectuelles : si elles persistent, c'est parce qu'elles sont réinvesties dans de nouveaux contextes historiques — en l'occurrence, il resterait à comprendre que Gibieuf, Arnauld et More aient formulé tous les trois des objections à la fois semblables à celles de certains théologiens du XIII^e siècle et identiques entre elles.

⁶⁴ La doctrine de la création libre des vérités éternelles étant peut-être un des points nodaux de l'articulation de la physique et de la métaphysique cartésiennes, et en tout cas la doctrine de Descartes la plus commentée aujourd'hui, on comprendra que je m'en tienne à ce que j'appelle le point de vue du physicien.

a, non seulement créées dans la nature, mais imprimées en nos âmes⁶⁵. Autrement dit, il est possible d'affirmer que ce que je conçois comme contradictoire n'existe pas à condition de reconnaître par ailleurs la Toute-Puissance de Dieu à propos des choses dont je n'ai aucune idée :

"Je ne nie pas (...) qu'il ne puisse y avoir dans l'âme ou dans le corps plusieurs propriétés dont je n'ai aucune idée ; je nie seulement qu'il y en ait aucune qui répugne aux idées que j'en ai (...), car autrement Dieu serait trompeur, et nous n'aurions aucune règle pour nous assurer de la vérité"⁶⁶.

Que Dieu change les lois de la nature est une des choses dont il est impossible d'avoir une idée, précisément parce qu'une loi de la nature qui change est une idée contradictoire :

"On peut dire de tout ce qui inclut absolument contradiction que cela ne peut être bien que cependant on ne doive nier que Dieu puisse lui donner d'être, en changeant bien entendu les lois de la nature ; ce que nous ne devons jamais supposer qu'il ait fait, à moins qu'il ne l'ait révélé lui-même ; ainsi pour le cas d'un monde infiniment éternel, des atomes, du vide, etc."⁶⁷.

En faisant des vérités mathématiques l'objet d'une création libre, Descartes soulignait leur contingence ; inversement, lorsqu'il décide d'assimiler certains principes de la

⁶⁵ A Mersenne, 15 avril, 6 mai et 27 mai 1630 ; respectivement A.T. I p. 145-146, p. 149-150 et p. 152-153. Egalement, A Mesland, 2 mai 1644 ; A.T. IV p. 118-119.

⁶⁶ A Gibieuf, 19 janvier 1642 ; A.T. III p. 478. Egalement A Arnauld, 29 juillet 1648 ; A.T. V p. 223-224 ; LEWIS 1953 p. 93.

⁶⁷ *Remarques que Descartes semble avoir écrites sur ses Principes de philosophie*, A.T. IX-2 p. 361 (A.T. XI p. 654 pour le texte latin). Descartes inclut également l'impossibilité des atomes et du vide parmi les vérités éternelles dans A Gibieuf, 19 janvier 1642 ; A.T. III p. 478. A Arnauld, 29 juillet 1648 ; A.T. V p. 223-224. A More, 5 février 1649 ; A.T. V p. 272-273.

GARBER 1992 suggère que ce serait la question du vide qui aurait conduit Descartes à formuler la doctrine de la création des vérités éternelles (p. 153-154). Cette thèse se heurte à une objection triviale : dans les lettres de 1630 à Mersenne, il est d'abord question de vérités mathématiques, et celles-ci ne posent ni plus ni moins que le vide le problème de savoir ce qu'est pour Dieu ce que nous percevons comme logiquement nécessaire ou contradictoire. De surcroît, même s'il était vrai que la doctrine cartésienne s'était élaborée dans le contexte de la question du vide, sa portée n'en pourrait pas moins avoir dépassé son origine.

physique à ces vérités éternelles, il leur garantit une nécessité maximale, *connexio maxima, ac omnino necessaria* disent les *Principia*⁶⁸. Ce qui revient peut-être à dire ceci : il y a certaines idées, dont l'idée d'étendue, où il n'y a pas lieu de distinguer la nécessité des mathématiques et la contingence de la physique. Autrement dit, un des enjeux particuliers des questions générales initialement signalées, la première ontologico-théologique et la seconde épistémique, est le statut de l'abstraction mathématique ; comme nous l'avons déjà remarqué, Descartes s'est donné les moyens épistémiques de refuser de distinguer l'étendue réelle et l'étendue mathématique⁶⁹.

La thèse cartésienne que le vide est impossible a, en second lieu, été confrontée avec l'ensemble d'investigations empiriques dont le vide a été l'objet dans les années 1644-1649⁷⁰. Que ces expériences n'aient pas modifié la thèse de Descartes que le vide est impossible a souvent été considéré comme un signe de son dogmatisme métaphysique et de son aveugle confiance dans les pouvoirs de la raison. Certains commentateurs remarquent bien que Descartes s'est intéressé, dans les années 1630, à certaines observations mettant en jeu la pesanteur de l'air, mais c'est pour mieux souligner que son esprit métaphysique a progressivement érodé cet intérêt, au point de le rendre insensible à l'évidence des expériences sur le vide⁷¹. L'étude des positions adoptées par les correspondants de Mersenne permet cependant de mieux comprendre la position

⁶⁸ *PP* II 18 ; A.T. VIII-1 p. 50. Cette expression qualifie plus précisément le rapport entre la concavité d'un vase et l'étendue qui la remplit.

⁶⁹ Voir la réponse à Gassendi citée *supra*, appel de note 27. La dépendance des théories de la matière de Descartes et de Gassendi à l'égard de leurs positions épistémiques, et de celles-ci à l'égard de leurs conceptions théologiques est la thèse centrale d'OSLER 1994. Gassendi n'était pas le seul à recourir à la distinction entre le point de vue du mathématicien et le point de vue du physicien pour montrer l'existence d'un espace distinct des corps ; voir par exemple Roberval à Desnoyers, [fin septembre 1648] ; *De vacuo narratio ad nobilem virum dominum Desnoyers Serenissimae Reginae Poloniae a consiliis et secretis*, [fin septembre 1648] ; B.B.G. II p. 336-338.

⁷⁰ Sur les différentes expériences du vide, DE WAARD 1936 reste utile ; il est cependant centré sur les expériences faites en Italie. Les multiples documents publiés dans les œuvres complètes de Descartes (A.T.), de Mersenne (T.W.B., avec une récapitulation chronologique des différentes expériences et de leur retentissement dans les "Ephémérides du vide" ; T.W.B. XV p. 323-329 et XVI p. 65-69), et de Pascal (B.B.G. et J.M.) permettent de reconstituer l'histoire des expériences faites en France.

⁷¹ Voir par exemple NONNOI 1994. GARBER 1992, p. 136-143, a cependant entrepris une réhabilitation de Descartes en deux points : l'expérience du Puy-de-Dôme peut être considérée comme une confirmation, soit de l'existence du vide soit de son inexistence ; Descartes avait de bonnes raisons de s'en tenir à son point de vue.

cartésienne, et de nuancer l'opposition quelque peu naïve entre le métaphysicien raisonneur et le physicien expérimentateur⁷².

Le fait expérimental sur lequel tous les correspondants de Mersenne s'accordent dans les années 1647-1648 est que le haut du tube de Torricelli, puis des différents vaisseaux de Pascal, sont "vides des corps aristotéliens", ou encore "apparemment" ou "sensiblement" vides ; à quelques exceptions près, personne ne pense que ce vide apparent puisse être assimilé immédiatement à un vide absolu⁷³. Loin de se définir comme communauté expérimentale en excluant la question de la nature de cet espace vide, qu'ils disqualifieraient comme "métaphysique plutôt que physiologique"⁷⁴, ces savants considèrent qu'il s'agit d'une question pertinente, et cherchent à y répondre en recourant à "l'expérience et à la raison démonstrative"⁷⁵. La position qu'ils estiment tout d'abord intenable est celle des aristotéliens, et plus particulièrement des jésuites : le

⁷² J'entends ici "correspondants de Mersenne" en un sens large, incluant des lettres qui ne sont pas adressées à Mersenne ni reçues pas lui, du moment qu'elles sont échangées entre des savants ayant assisté ou participé aux expériences sur le vide faites en France dans ces années. C'est par l'intermédiaire de ces savants que Descartes pouvait être tenu au courant des expériences sur le vide.

⁷³ Parmi ces exceptions, le capucin Valerianus Magni : ayant réitéré les expériences de Torricelli à la cour de Varsovie, il prétendait qu'il était le premier à les réaliser et qu'elles prouvaient le vide (voir les rapports qu'envoie Desnoyers à Roberval, 17 juillet 1647 ; T.W.B. XV p. 313-314 et à Mersenne, 24 juillet 1647 ; T.W.B. XV p. 319-321). Mais aussi Baliani, malgré les doutes que lui soumet Mersenne (Baliani à Mersenne, 26 novembre 1647, 23 février 1648 et 23 avril 1648, Baliani à Grassi, 26 décembre 1648 ; respectivement T.W.B. XV p. 554, XVI p. 114-118, XVI p. 242-243 et XVI p. 525-526). Même Pascal prend soin de distinguer dans les *Expériences nouvelles* entre les "maximes" qui portent sur le vide apparent et celles qui portent sur le vide absolu — cela dit, Pascal fait exception à la position moyenne que je décris ici ; rendre compte de sa singularité m'entraînerait trop loin, et ne serait d'ailleurs pas nécessaire à mon propos, qui est simplement de montrer que la singularité de Descartes n'est pas d'être un métaphysicien dans un monde d'expérimentateurs. Pour une opposition terme à terme de la physique de Descartes et de la physique de Pascal, voir CHEVALLEY 1995, particulièrement p. 22-28 et p. 54-65.

⁷⁴ L'expression est de Boyle, qui cherche à définir la Royal Society comme une communauté expérimentale qui ne se préoccupe pas de la nature du vide : "*The controversy about a vacuum [seems] rather a metaphysical than a physiological question ; which therefore we shall here no longer debate*" (*New Experiments Physico-Mechanical touching the Spring of the Air* ; T.B. I p. 37-38). "*Whereas Mr. Hobbes writes as if the new experiments were devised, or at least employed, to prove a vacuum, he is in like wise mistaken. For neither has the society declared either for or against a vacuum, nor have I*" (*An Examen of Mr. Hobbes Dialogus Physicus De Natura Aeris* ; T.B. I p. 191). *Passim*.

⁷⁵ L'expression se trouve dans une lettre de Thibaut à Mersenne, 21 mai 1648 ; T.W.B. XVI p. 329.

vide apparent serait plein d'un air raréfié⁷⁶. Pour la réfuter, ils invoquent la constance de la hauteur du mercure alors même que le volume de l'espace apparemment vide varie : il n'y a pas de raison pour qu'une goutte d'air occupe tantôt plus tantôt moins d'espace⁷⁷. C'est toujours pour réfuter l'idée qu'il existe un air raréfié dans le haut du tube qu'ils se demandent si des animaux peuvent y vivre ou y voler, et si le son s'y propage⁷⁸. Leur opinion changera d'ailleurs au printemps 1648 : certaines expériences (en particulier celle dite de la vessie de carpe) les conduisent à se demander si le haut du tube ne serait pas plein d'un air raréfié⁷⁹. Quoiqu'il en soit, on peut penser que le tube ne contient pas d'air sans admettre qu'il soit vide : selon Gassendi, Le Tenneur, Thibaut ou Hobbes, la propagation à travers le tube de la lumière, de la chaleur, du magnétisme ou de la pesanteur, prouve que le tube contient des corpuscules ou une matière subtile qui constituent le support matériel de ces phénomènes⁸⁰. Cette interprétation leur pose

⁷⁶ La position des aristotéliens est exposée dans différentes lettres, par exemple Roberval à Desnoyers, 20 septembre 1647 [*De vacuo narratio ad nobilissimum virum D. De Noyers*] ; T.W.B. XV p. 431. Le Tenneur à Mersenne, 21 octobre 1647 ; T.W.B. XV p. 494. *Passim*. Sur l'opposition des jésuites au vide, voir REDONDI 1982, p. 324-334. L'autre position combattue est que le tube est plein de vapeurs de mercure ; pour la réfuter, Pascal fit ses expériences avec de l'eau puis avec du vin : ce dernier étant plus spiritueux que l'eau, il émet plus de vapeurs, donc la hauteur du mercure devrait être moindre ; or c'est le contraire qui se produit (Roberval à Desnoyers, 20 septembre 1647 [*De vacuo narratio ad nobilissimum virum D. De Noyers*] ; T.W.B. XV p. 434-438).

⁷⁷ Petit à Chanut, 26 novembre 1646 ; J.M. II p. 352. Desnoyers à Mersenne, 24 juillet 1647 ; T.W.B. XV p. 320-321. Roberval à Desnoyers, 20 septembre 1647 [*De vacuo narratio ad nobilissimum virum D. De Noyers*] ; T.W.B. XV p. 431. Le Tenneur à Desnoyers, 16 janvier 1648 ; T.W.B. XVI p. 59.

⁷⁸ Roberval à Desnoyers, 20 septembre 1647 ; T.W.B. XV p. 438. Baliani à Mersenne, 31 octobre 1647 ; T.W.B. XV p. 512. Mersenne à Hevelius, [20 décembre 1647] ; T.W.B. XV p. 579.

⁷⁹ Mersenne à Huygens, 17 avril 1648 ; T.W.B. XVI p. 230. Mersenne à Huygens, 2 mai 1648 ; T.W.B. XVI p. 291. Desnoyers à Mersenne, 21 mai 1648 ; T.W.B. XVI p. 318. Mersenne à Hevelius, 27 juillet 1648 ; T.W.B. XVI p. 434. Roberval, *De vacuo narratio ad nobilem virum dominum Desnoyers Serenissimae Reginae Poloniae a consiliis et secretis*, [fin septembre 1648] ; B.B.G. II p. 310-314, *passim*.

⁸⁰ Le Tenneur à Mersenne, 9 juillet 1647 ; T.W.B. XV p. 295. Hobbes à Mersenne, 17 février 1648 ; T.W.B. XVI p. 108. Hobbes à Mersenne, 25 mai 1648 ; T.W.B. XVI p. 334. Gassendi, *SP*, sectio I, liber II, cap. 5 : "De nupero grandiusculi, coacervative inanis, ope hydrargyri, experimento" ; O.O. I 205a-205b). Thibaut à Mersenne, 24 mai 1648 ; T.W.B. XVI p. 327-328. Mersenne paraît avoir été troublé par la propagation de la lumière dans une lettre à Hevelius, [20 décembre 1647] ; T.W.B. XV p. 579. Huygens raisonnera ultérieurement de la même manière : "la célèbre expérience de Torricelli (...) prouve

problème — il est difficile d'admettre une matière qui peut remplir à volonté le tube, sans pourtant avoir la capacité de le remplir complètement⁸¹ —, mais ils la privilégient car elle est conforme à l'expérience comme à la raison. A l'expérience, puisque nous voyons qu'il y a, par exemple, de la lumière dans le tube ; à la raison car là où se manifeste un phénomène comme la lumière, il doit y avoir une substance corporelle (soit la lumière elle-même, soit la substance dont elle est l'accident). Ce genre d'argument, que nous qualifierions de métaphysique, relève pour ces savants de la physique au même titre que l'expérience montrant que le mercure s'arrête à une hauteur donnée⁸².

Bien plus, il semble qu'il n'y ait pas de corrélation entre le fait de poser l'existence du vide et le fait d'expliquer par la pesanteur de l'air le comportement du mercure. Le meilleur exemple est sans doute celui de Roberval : comme Pascal, il croit le vide possible, et même nécessaire pour rendre compte du mouvement⁸³ ; mais il n'explique pas la montée du mercure jusqu'à une hauteur déterminée par la pesanteur de l'air, mais par la crainte du vide ou par l'attraction universelle des éléments⁸⁴. Sous son influence, Mersenne accumule dans les *Reflexiones physico-mathematicae* des arguments contre la pesanteur de l'air ; l'un et l'autre doutent début 1648 de la réussite de l'expérience du Puy-de-Dôme⁸⁵. Il nous paraît difficile d'admettre que l'explication du fait que le mercure monte jusqu'à une certaine hauteur n'a pas de conséquence sur la question de la nature de l'espace apparemment vide. C'est que, pour nous, la nature d'une chose n'est pas une entité ontologique autonome, pourvue d'une réelle consistance : elle n'est rien d'autre que les effets que cette chose produit ; nous n'admettons rien au-delà des apparences, à la rigueur raisonnées. Pour les savants qui s'occupent du vide dans les

qu'une matière différente de l'air se trouve dans le tuyau" (*Traité de la lumière*, chap. I ; S.H.S. XIX p. 471).

⁸¹ Le Tenneur à Mersenne, 16 janvier 1648 ; T.W.B. XVI p. 60. Thibaut à Mersenne, 5 avril 1648 ; T.W.B. XVI p. 216.

⁸² BROCKLISS 1987, p. 455-456, montre que les professeurs des Collèges adoptèrent une position semblable : ils intégrèrent les expériences du vide à leur cours, tout en enseignant que le haut du tube n'était pas vide, mais plein d'un air commun ou d'un air raréfié.

⁸³ *De vacuo narratio ad nobilem virum dominum Desnoyers Serenissimae Reginae Poloniae a consiliis et secretis*, [fin septembre 1648] ; B.B.G. II p. 336-338.

⁸⁴ Jacqueline Pascal à Gilberte Perrier, 25 septembre 1647 ; T.W.B. XV p. 447. On trouve une allusion à cette position dans *Les principes du devoir* § 25 ; texte publié à la suite de MARIOTTE, *Essai de logique*, éd. Guy PICOLET et Alan GABBEY, Paris, Fayard, 1992, p. 185.

⁸⁵ Le Tenneur à Mersenne, 16 janvier 1648 ; T.W.B. XVI p. 56. Extrait de la première préface des *Reflexiones physico-mathematicae*, Paris, 1647, cité dans B.B.G II p. 151.

années 1647-1648, la question de la nature du vide relève des principes de la physique générale ; savoir quelle est la cause qui explique certains effets, cela relève aussi de la physique, mais d'une physique expérimentale : et ces deux aspects de la physique peuvent coexister sans être nécessairement articulés l'un à l'autre⁸⁶.

Comment maintenant situer Descartes dans ce débat ? Cette question est d'une certaine manière déplacée : nous avons très peu de textes pour documenter la confrontation entre Descartes et ceux qu'il appelle les "protecteurs du vide". Peut-être n'y a-t-il là que des raisons de circonstances : les quelques témoignages à notre disposition incitent à penser que Descartes s'est tu en face de Roberval par crainte des controverses et pour obliger ce dernier à mettre ses raisons par écrit⁸⁷ ; s'il n'a pas entrepris de réfuter Pascal, c'est qu'il attendait un traité où celui-ci aurait exposé ses raisons contre la matière subtile⁸⁸. Cette précaution prise, les grandes lignes de l'interprétation que propose Descartes des expériences du vide sont claires : la hauteur du mercure est déterminée par la pesanteur de l'air, le haut du tube est plein de matière subtile ; il revient au physicien de se demander quelle est la nature de ce qu'il y a dans le haut du tube, mais il n'y a là rien que les expériences puissent nous apprendre — elles ne concernent par définition pas l'existence d'un vide pur ou absolu. Ce n'est pas dire que de telles expériences n'aient aucune conséquence :

⁸⁶ Encore une fois, la position de Pascal est radicale et singulière à l'époque ; elle suppose la mise en place d'une théorie de la connaissance permettant de considérer comme non-existant ce dont on ne peut montrer l'existence par des effets expérimentalement constatables : de même, nous avons vu que la réfutation classique cartésienne des atomes supposait la mise à l'écart de la seule théorie de la connaissance dans laquelle l'argumentation des atomistes prend sens.

⁸⁷ Clerselier, préface au tome III des *Lettres de M. Descartes*, Paris, 1666, repris dans A.T. V p. 776. Baillet, *La vie de M. Descartes*, Paris, 1691, 2 vol., t. I, p. 344-346. Quant au témoignage de Roberval sur les propos de Descartes, il est trop beau pour être vrai (*De vacuo narratio ad nobilem virum dominum Desnoyers Serenissimae Reginae Poloniae a consiliis et secretis*, [fin septembre 1648] ; B.B.G. II p. 336-339).

⁸⁸ A Huygens, 8 décembre 1648 ; A.T. V p. 653. A Mersenne, 13 décembre 1648 ; A.T. V p. 98. A Carcavi, 17 août 1649 ; A.T. V p. 391-392. L'échange entre Huygens et Descartes de novembre-décembre 1647 laisse supposer qu'il y avait également là une question de préséance : Descartes étant plus âgé et plus réputé comme savant, il ne devait pas attaquer le premier le "jeune auteur" qu'était Pascal (Huygens à Descartes, 14 novembre 1647 ; A.T. V p. 651-652. Descartes à Huygens, 8 décembre 1648 ; A.T. V p. 653). Pascal quant à lui considérait sans doute qu'il avait dit son fait à Descartes par l'intermédiaire du Père Noël ; dans sa lettre à M. Le Pailleur de février-mars 1648, il identifie l'"air subtil" du Père Noël à la "matière subtile" de Descartes (B.B.G. II p. 200).

"Je m'étonne de ce que vous avez gardé quatre ans cette expérience [l'expérience du Puy-de-Dôme] (...) sans que vous m'en ayez jamais rien mandé, ni que vous ayez commencé à la faire avant cet été ; car, sitôt que vous m'en parlâtes, je jugeai qu'elle était de conséquence, et qu'elle pourrait grandement servir à vérifier ce que j'ai écrit de physique"⁸⁹.

La correspondance de Descartes permet de vérifier ses assertions : on n'y trouve aucune allusion aux expériences de Torricelli et de Pascal avant son passage à Paris pendant l'automne 1647 ; après ce passage, non seulement Descartes s'informe des expériences en cours, mais en suggère d'autres (par exemple l'expérience dite perpétuelle). Pourquoi cependant écrit-il que l'expérience du Puy-de-Dôme "pourrait grandement servir à vérifier" sa physique, ou, pour reprendre certaines ses formulations ultérieures, qu'il l'"accorde fort facilement avec [s]es principes", ou qu'elle est "entièrement conforme à [s]es principes"⁹⁰ ? Il lui arrive assurément de déclarer qu'une expérience s'accorde à ses principes ou les vérifie simplement parce qu'elle ne les contredit pas ; il semble cependant que cette expression ait ici un sens plus fort. L'expérience de Pascal est conforme aux principes de la physique cartésienne parce qu'elle conduit à attribuer certains effets non à la pesanteur de l'air, mais à l'horreur du vide. Or Descartes avait expliqué par l'action du poids de l'air plusieurs phénomènes que la scolastique expliquait par l'horreur du vide, et même utilisait comme preuves expérimentales de l'horreur du vide⁹¹. Plus généralement, quoiqu'il ait soutenu l'impossibilité du vide, il ne voyait pas dans l'horreur du vide un principe opératoire en physique, mais un principe scolastique qu'il fallait combattre, parce qu'il mêlait ce qui relève du corps et ce qui relève de l'esprit⁹².

⁸⁹ A Mersenne, 13 décembre 1647 ; A.T. V p. 100.

⁹⁰ Respectivement A Mersenne, 4 avril 1648 ; A.T. V p. 141. A Carcavi, 17 août 1649 ; A.T. V p. 391.

⁹¹ A Renéri, 2 juin 1631 ; A.T. I p. 205-208. A Mersenne, 11 octobre 1638 ; A.T. II p. 382. A Mersenne, décembre 1638 ; A.T. II p. 465. Sur l'influence probable de Beeckman, voir DE WAARD 1936, p. 75-92. Descartes ne voyait cependant pas dans le fait rapporté par Galilée que l'eau ne monte pas au-delà d'une certaine hauteur dans les pompes un effet du poids de l'air, mais un accident du "à la manière des pompes ou à celle de l'eau même" (A Mersenne, 11 octobre 1638 ; A.T. II p. 382). Sur les preuves expérimentales de l'horreur du vide au Moyen-Age, voir GRANT 1981, p. 77-104.

⁹² GARBER 1992, p. 139-141, propose une interprétation plus complexe des déclarations de Descartes : le principe avec lequel s'accorderaient selon Descartes les expériences sur le vide serait l'impossibilité du vide. Au vu du seul texte qu'il connaissait, les *Nouvelles expériences*, il attribuerait à Pascal l'idée que l'horreur limitée du vide est un concept opératoire expliquant la suspension du mercure. Il entendrait donc montrer contre Pascal que ce n'est pas l'horreur du vide, mais bien la pesanteur de l'air qui opère. Sans

D'un côté donc, les savants que nous avons évoqués jugent pertinente la question de savoir ce qu'il y a dans le haut du tube et y répond, non par les seules expériences, mais par des arguments que nous qualifierions de métaphysiques ; de l'autre, Descartes n'a pas été convaincu par les expériences que le haut du tube était vide, mais il les jugeait d'importance pour établir que la pesanteur de l'air est un agent physique. Ce qui sépare Descartes et ces savants n'est donc pas la question de savoir s'il faut faire ou ne pas faire d'expériences, ni celle de savoir ce qu'on peut apprendre des expériences, ni même celle de savoir quel type d'arguments employer pour montrer un résultat ; c'est bien plutôt la fonction et le degré de certitude qui sont attribués aux principes dépassant la pure expérience sensible. Des savants comme Gassendi, Le Tenneur, Thibaut ou Mersenne recourent à des principes de ce genre (par exemple, il n'y pas d'accident sans substance) ; ils ne les considèrent cependant pas comme des principes premiers, certains, irréfutables, mais comme des aiguillons au raisonnement, des objections possibles, des hypothèses vraisemblables, ou des guides permettant de trouver une solution provisoire à un problème difficile. Pour Descartes au contraire, ces principes sont des vérités premières que Dieu a inscrites dans nos âmes, et nous ne pourrions établir de physique solide si nous ne les prenons pas pour fondement ; en ce sens, mais en ce sens seulement, Descartes peut être dit métaphysicien et dogmatique.

Encore "métaphysicien" n'est-il pas le terme exact. C'est que nous n'avons pas de terme pour le domaine intermédiaire entre la physique et la métaphysique (celui du livre II des *Principes*) où s'effectue en général la critique cartésienne de l'atomisme⁹³. D'un côté en effet, ce domaine n'est pas celui de la physique particulière mise en œuvre dans les livres III et IV : il repose sur des déductions, ne fait appel ni à des expériences ni à des hypothèses, et est à ce double titre certain d'une certitude dite métaphysique. Il n'est pas pour autant métaphysique comme l'est le livre I : il porte sur le corps, alors que la métaphysique a pour objets privilégiés l'âme et Dieu ; il n'implique pas seulement les principes absolument généraux de la métaphysique, mais des notions propres à la physique, comme le mouvement et le corps. Aussi dirons-nous pour conclure que la critique cartésienne de l'atomisme procède de "ce qu'il y a de plus général en la

être formellement réfutable, cette interprétation est inutilement compliquée, au vu du peu de documents que nous possédons. Ce qui est certain, c'est que, même après qu'ils se soient rencontrés, Descartes et Pascal n'avaient pas clairement identifié leurs positions respectives, puisque Pascal, avant d'être corrigé par Mersenne, pensait que Descartes était "contre la colonne d'air" (Jacqueline Pascal à Gilberte Perrier, 25 septembre 1647 ; T.W.B. XV p. 447).

⁹³ Sur le statut du livre II des *Principes* et plus généralement sur le rapport entre physique et métaphysique dans l'œuvre cartésienne voir CLARKE 1982, p. 77-107 ; GARBER 1992, p. 24-26 et p. 52-62 ; DE BUZON et CARRAUD 1994, p. 28-35 et p. 121-126.

physique"⁹⁴ sans pour autant avoir la généralité absolue de la métaphysique : c'est précisément ce domaine intermédiaire, cette physique générale, qui fait la singularité de Descartes et que ses successeurs se sont empressés d'oublier. Il n'en reste pas moins que sa critique ne laissait aucune ambiguïté ; à la fin des *Principes*, il prit même soin d'énumérer les thèses qui le séparaient de Démocrite⁹⁵. Aussi nous faut-il maintenant nous demander pour quelles raisons il a pu être rangé parmi les atomistes.

3.

Avant même la publication du *Discours* et des *Essais*, Mersenne avait suggéré que l'explication qu'"un des excellents esprits de son temps" donnait de la réflexion des arcs reposait sur une théorie atomique⁹⁶. Après leur publication, l'enrôlement de Descartes dans le parti des atomistes se poursuivit, malgré les avertissements qu'il donnait à ses lecteurs⁹⁷. Par exemple, Froimont ouvre son analyse des ouvrages de 1637 par un éloge non dépourvu de fiel, dans la mesure où il s'adresse à un homme qui affirmait avoir tiré toute sa philosophie de son propre fond : "Je crois voir un Pythagore ou un Démocrite qui, s'exilant volontairement de sa patrie, a voyagé chez les Egyptiens, les Brahmanes, et sur tout le globe, pour explorer la nature des choses et celle de l'univers". Froimont identifie et dénonce sitôt après l'origine des principes de ce grand explorateur : "Il n'est pas rare qu'il retombe dans la physique d'Epicure, à mon avis rude et épaisse, et de l'avis général pas suffisamment polie à la lime de la vérité exacte"⁹⁸.

Des considérations générales sur la réception d'une œuvre et sur les caractéristiques de l'atomisme au début du XVII^e siècle suffiraient sans doute à rendre compte de ces

⁹⁴ *Lettre-Préface de l'édition française des Principes* ; A.T. IX-2, p. 16.

⁹⁵ *PP* IV 202 ; A.T. IX-2 p. 320.

⁹⁶ "Il semble que les corps subtils dont il parle se puissent aisément entendre des atomes qui se meuvent perpétuellement : mais on en verra la démonstration physique, lorsqu'il lui plaira de la donner" (*Harmonie universelle*, Paris, 1636 (réimp. Paris, CNRS, 1986), "préface", ii. Je dois cette référence à Frédéric de Buzon, communication personnelle)

⁹⁷ A Huygens, mars 1638 ; A.T. II p. 51. A Mersenne, 11 octobre 1638 ; A.T. II p. 396. A Mersenne, 30 août 1640 ; A.T. III p. 166. A Huygens, juin 1645 ; A.T. IV p. 223. *Passim*.

⁹⁸ "*Videor Pythagoram aliquem aut Democritum videre, qui a patria exul spontaneus Aegyptios, Brachmanas, et totum orbem circuit, ut rerum et universi exploret naturam. (...) Non raro in physicam Epicuri nesciens, credo, recidit, rudem et pinguisculam, nec satis eliminatam, ut plerique credunt, ad limam exactae veritatis*" (Fromondus à Plempius, 13 septembre 1637 ; A.T. I p. 402. Plempius fut à l'origine de la condamnation du cartésianisme à Louvain en 1662). De même, Boulliau identifie Descartes à Démocrite dans son *De natura lucis*, Paris, 1638 (Descartes à Huygens, mars 1638 ; A.T. II p. 51. A Mersenne, 11 octobre 1638 ; A.T. II p. 396).

premières lectures. La réception d'une œuvre n'est par définition pas totalement déterminée par ce qu'est cette œuvre en elle-même et pour elle-même ; lorsqu'un auteur publie ses premiers ouvrages, loin d'être identifiés dans leur singularité, ils sont interprétés en fonction de catégories déjà familières. Dans la mesure où l'atomisme n'était pas nettement distingué des autres philosophies anti-aristotéliennes en 1637, et où son contenu doctrinal et ses formes argumentatives n'étaient pas encore fixés, on peut comprendre que les premiers lecteurs de Descartes y aient assimilé son corpuscularisme⁹⁹. Ce qui est plus étonnant, c'est que cette lecture ait persévéré tout au long du XVII^e siècle, et ce après que Descartes s'était démarqué des atomistes et les avait réfutés.

Sans prétendre faire un tableau systématique des configurations intellectuelles qui ont en général déterminé la réception de l'œuvre de Descartes, je montrerai que la persistance de son interprétation atomiste relève de trois espèces d'histoire ; aucune d'elle ne peut légitimement prétendre régner sur tout l'empire de l'histoire aux dépens des deux autres. La première est une histoire des idées, prompte à dénoncer les déplacements, les méprises ou les coups de force que suppose la mise en œuvre de catégories comme celles d'"atomisme", de "philosophie nouvelle" ou de "philosophie mécanique". La deuxième est une histoire des pratiques scientifiques, en tant qu'elles peuvent être indépendantes de certains énoncés principiels ; Descartes s'inscrit en l'occurrence dans une histoire de l'atomisme figuratif, indépendante des énoncés généraux qu'il avance sur les principes de la physique. Il existe enfin une histoire du développement des systèmes philosophiques attentive aux contradictions et aux problèmes qu'ils recèlent, et y voyant éventuellement le point de départ de systèmes ultérieurs.

La première histoire est donc celle de la mise en catégories générales d'œuvres singulières. Ce qui justifie le plus souvent l'enrôlement de Descartes dans le parti des atomistes, c'est le fait qu'il ait partagé avec eux la thèse que les qualités sensibles procèdent des différentes configurations de particules matérielles en mouvement. C'est

⁹⁹ Conformément à un usage courant dans l'histoire des sciences françaises, je désigne par "corpuscularisme" une théorie de la matière continuiste comme celles de Descartes ou de Hobbes. Cet usage n'existe pas au XVII^e siècle, et il est sans doute récent : Lasswitz préfère parler de "plerotische Theorie" (LASSWITZ 1890, I p. 2, *passim*) et Boas de "particulate philosophy" (Marie BOAS, "The Establishment of the Mechanical Philosophy", *Osiris*, 1952, p. 444). Emile Meyerson n'opposait pas "corpusculaire" à "atomique", mais à "dynamique" en distinguant les hypothèses "corpusculaires", qui ont pour concepts fondamentaux la masse et le mouvement, et les hypothèses "dynamiques", pour lesquelles ce sont la force et le mouvement (*Identité et réalité*, Paris, J. Vrin, 1954, p. 62).

ainsi par exemple que Fabri attribue à Descartes la première place parmi les démocritéens :

"Ce n'est pas que (...), parmi ceux qu'on nomme Démocritéens, c'est-à-dire qui mesurent toutes choses par la masse, la figure et le mouvement, je n'attribue pas le premier rang à Descartes, car aucun d'eux n'a imaginé un si grand nombre de choses, aucun n'a déployé autant de dextérité dans leur ordonnance et plus d'art dans la composition, aucun n'a mieux fait face aux objections accoutumées"¹⁰⁰.

Cet énoncé général admet bien sûr des exceptions ou des nuances : Le Tenneur remarque que les opinions de Descartes et de Gassendi sur la raréfaction sont similaires et suppose qu'ils ont Lucrèce pour source commune¹⁰¹ ; selon Chapelain, Descartes a fait "un heureux emploi de l'ancienne doctrine de Démocrite pour la multiplication des mondes"¹⁰² ; pour Huet, ce sont ses tourbillons que Descartes aurait empruntés à Leucippe, Démocrite et Epicure¹⁰³ ; Rochon enfin estime que Descartes reprend Epicure à propos de la formation du monde¹⁰⁴.

Dans un contexte marqué par l'aristotélisme, et ce quelles que soient les variétés et les innovations que cette catégorie recouvre¹⁰⁵, la thèse générale que les qualités

¹⁰⁰ "*Non quod (...) nter illos, quos Democritos vocant, id est qui mole, figura et motu cuncta metiuntur, Cartesio primas non deferam, nullus quippe, inter eos, vel tam multa excogitavit, vel tanta dexteritate disposuit, vel majori arte composuit, vel solitis objectionibus melius occurrit*" (Honoré FABRI, *Epistolae tres*, Mayence 1674, Epist. I, § XXX, p. 61, cité dans SORTAIS 1929, p. 50. Fabri instigua la mise à l'Index en 1663 des œuvres cartésiennes *donec corrigantur* ; je reviens dans les pages suivantes sur les condamnations du cartésianisme). Egalement René RAPIN, *Oeuvres du Père Rapin*, La Haye, P. Gosse, 1715, t. I, *Doctrine de Platon et d'Aristote*, p. 413-414, et Jean-Baptiste DE LA GRANGE, *Les principes de la philosophie contre les nouveaux philosophes*, Paris, J. Couterot, 1681, t. I p. 54. Ces deux textes sont cités par les éditeurs de *DUCA*, p. 304, note 2 ; ils sont eux aussi liés aux condamnations officielles du cartésianisme sur lesquelles je m'apprête à revenir.

¹⁰¹ Le Tenneur à Mersenne, 16 janvier 1648 ; T.W.B. XVI p. 58-59.

¹⁰² A Carrel de Sainte-Garde, 16 février 1662 ; T.L. II p. 203.

¹⁰³ *Censura philosophiae cartesianae*, cap. VIII, p. 213-214, cité par Bayle, *DHC*, art. "Leucippe", note B ; III p. 99.

¹⁰⁴ *Lettre d'un philosophe à un cartésien de ses amis*, Paris, Daniel de la Ville, 1685, p. 50-54, cité par les éditeurs de *DUCA*, p. 304, n. 2.

¹⁰⁵ Pour une réhabilitation de l'aristotélisme de la Renaissance, voir en premier lieu Charles B. Schmitt, *Aristotle and the Renaissance*, Cambridge, Mass., Harvard University Press, 1993.

sensibles procèdent des différentes configurations de particules matérielles en mouvement peut paraître suffisamment singulière pour justifier le regroupement de ceux qui la soutenaient. Ainsi la construction des catégories de "philosophie nouvelle", de "philosophie corpusculaire", ou de "philosophie mécanique" a-t-elle minimisé les distinctions entre le corpuscularisme de Descartes et l'atomisme de Gassendi, particulièrement là où, comme en Angleterre ou à Naples, une tradition atomiste était déjà attestée. Lennon a relevé quelques passages de Charleton, More ou Cudworth allant dans ce sens¹⁰⁶ ; il faudrait bien sûr y ajouter des textes de Boyle : en créant et en diffusant les néologismes "philosophie mécanique" et "philosophie corpusculaire", il passait outre les différences entre gassendistes et cartésiens¹⁰⁷. Baldini, et plus récemment Borelli et Trabucco, ont de leur côté montré que les médecins et les expérimentateurs napolitains avaient été aussi prompts à adopter Descartes qu'à en faire le dernier représentant d'une longue tradition atomiste¹⁰⁸. Le mouvement était d'ailleurs à double sens : Desgabets s'efforce de montrer que les gassendistes sont des cartésiens qui s'ignorent¹⁰⁹, et Daniel raconte avoir ainsi dépeint à l'âme de Descartes l'état de la philosophie dans les dernières années du siècle :

¹⁰⁶ Charleton, *PEGC*, p. 85 ; More, *Conjectura Cabbalistica*, dans *A Collection of Several Physical Writings*, Londres, 1662, p. 104 ; Cudworth, *A Treatise Concerning Eternal and Immutable Morality*, Londres, 1731, p. 55. Ces passages sont cités dans LENNON 1993, p. 9-10.

¹⁰⁷ *Some Specimens of an Attempt to Make Chemical Experiments Useful to Illustrate the Notions of the Corpuscular Philosophy* ; T.B. I p. 355. *The Christian Virtuoso* ; T.B. V p. 513. *The Origin of Forms and Qualities* ; T.B. III p. 3-11, p. 74. *Physiological Essays* ; T.B. I p. 356, p. 358-359. *Essays on Gems* ; T.B. III p. 415. *Considerations on the Possibility of Resurrection* ; T.B. IV p. 192. *Passim*.

¹⁰⁸ Ugo BALDINI, "Il corpuscularismo italiano del Seicento. Problemi di metodo e prospettive di ricerca", dans Baldini *et al.* 1977, p. 3-76. Antonio BORELLI, *D'Andrea Atomista. L'Apologia' ed altri inediti*, Naples 1995. Oreste TRABUCCO, "Tra Napoli e l'Europa: la relazione scientifica di Marco Aurelio Severino", *Giornale critico della filosofia italiana*, 74, 1995, p. 309-340. Boulliau, dont nous avons vu qu'il avait été un des premiers à déclarer Descartes atomiste (voir *supra*, note 98), contribua à répandre en Italie l'idée d'un Descartes atomiste ; il écrivait en effet à Leopoldo di Medici le 17 janvier 1653 : "*Philosophia cartesiana a multis magno in pretio habetur ; nec omnino immerito (...). Principium materiale atomos statuit et recte*" (*Le Opere dei discepoli di Galileo*, éd. Paolo GALLUZZI et Maurizio TORRINI, II p. 88 ; cité dans Gianni MICHELI, "Le Discours chez les scientifiques italiens du XVII^e siècle", in MÉCHOULAN 1988, p. 167).

¹⁰⁹ Robert DESGABETS, *Traité de l'indéfectibilité des créatures*, chap. 4 ; dans *Oeuvres philosophiques inédites*, éd. Jean Beaudé, *Analecta Cartesiana*, 2, 1983, p. 30. *Le guide de la raison naturelle*, chap. 4 ; dans *ibid.*, *Analecta cartesiana*, 5, 1985, p. 116-118. *Supplément à la philosophie de M. Descartes*, "Nouvelle ou autre préface" ; dans *ibid.*, *Analecta cartesiana*, 6, 1985, p. 153-154.

"Comme on donne en Espagne le nom de luthérien à tous les hérétiques du dernier siècle de quelque secte qu'ils soient ; ainsi on appelle indifféremment du nom de cartésiens tous ceux qui depuis vous se sont mêlés de raffiner en matière de physique. J'ai vu plus d'un aventurier en pleine dispute mettre M. Gassendi au nombre de vos disciples"¹¹⁰.

La reconnaissance de filiations historiques et la construction de catégories n'est toutefois jamais innocente. Regrouper Descartes et Gassendi, et assimiler leurs thèses à celles de Lucrèce, d'Epicure et de Démocrite, ou même à l'hypothétique Moschus¹¹¹, c'était affirmer que la philosophie nouvelle renouait avec une sagesse ancienne, par delà un Moyen-Âge obscur et barbare, placé sous le joug d'un Aristote corrompu. L'assimilation de Descartes à un atomiste fut plus lourde de conséquences immédiates quand elle fut effectuée, non par les partisans, mais par les adversaires de la philosophie nouvelle. Il peut y avoir là un symptôme de la "maladie" qu'évoque Bayle, consistant à "tâcher de le [Descartes] dépouiller de toute la gloire de l'invention, pour la partager entre plusieurs autres philosophes anciens et modernes"¹¹². Mais surtout, dans le pays

¹¹⁰ VMD, p. 185.

¹¹¹ Selon Strabon, Poseidonius attribuait à Moschus l'invention de l'atomisme (*The Geography of Strabo in Eight Volumes*, book XVI, chap. II, § 24 ; Cambridge, Mass., Harvard University Press, 1995, vol. VII p. 271). Quoiqu'on n'ait jamais rien su de Moschus sinon ce qu'indiquait ce passage, cette attribution s'accrédita tout au long du XVII^e siècle. Selon Guerlac, elle ressurgit chez Sennert (Henry GUERLAC, "Newton et Epicure", dans *Essays and Papers in the History of Modern Science*, Baltimore, John Hopkins University Press, 1977, p. 104). On la trouve en tout cas chez Gassendi (*SP*, pars 2, sectio 1, liber 3, cap. 5 : "De opinione statuentium materiam solas atomos" ; O.O. I 257b et A Louis de Valois, novembre 1642 ; O.O. VI 160a), Charleton (*PEGC*, p. 87) et Bernier (*APG* II p. 85). Cardoso et surtout Cudworth identifièrent ensuite Moschus et Moïse afin de laver l'atomisme de tout soupçon d'athéisme (sur ce point, voir D. B. SAILOR, "Moses and Atomism", *Journal of the History of Ideas*, 25, 1964, p. 3-16 ; James E. MCGUIRE et Piyo M. RATTANSI, "Newton and the Pipes of Pan", *Notes and Records of the Royal Society*, 21, 1966, p. 113, p. 115 et p. 130-134).

¹¹² Art. "Leucippe", note B, *DHC* ; III p. 99. Un de ces "malades" est Sorbière, pour qui Descartes "a tiré, avec un art admirable, ses très ingénieux *Principes* d'une triple fontaine : aux arguties des scolastiques, il en a mêlé d'autres, parentes des chansons niaisées de Fludd ; et parmi elles je reconnais de remarquables fleurs du jardin d'Epicure" (à Mersenne, 23 décembre 1647 ; T.W.B. XV p. 585-587). Baillet fait le point sur cette question dans le dernier chapitre de sa bibliographie (Adrien BAILLET, *La vie de M. Descartes*, Paris, Daniel Horthemels, 1691, réimpr. Slatkine, Genève, 1970, deuxième partie, livre VIII, chap. X, p. 530-547).

catholique qu'est la France, le principal chef d'accusation du cartésianisme est qu'il conduit, tout comme l'atomisme, à l'hérésie calviniste — si on pose une connexion causale forte entre qualités premières et qualités secondes, on nie que les accidents du pain et du vin puissent demeurer alors que leurs substances sont changées dans le corps du Christ ; si on affirme l'identité de la matière et de l'étendue, on s'interdit de comprendre la présence, sans extension locale, du Christ dans l'Eucharistie¹¹³. Le Valois défère ainsi la sentence suivante au jugement de "Messeigneurs les Archevêques et Evêques de France" :

"Je cite devant vous Monsieur Descartes et ses plus fameux sectateurs : je les accuse d'être d'accord avec Calvin et les calvinistes sur des principes de philosophie contraires à la doctrine de l'Eglise : c'est-à vous, Messieurs, d'en juger"¹¹⁴.

Il y a là seulement un exemple parmi d'autres : l'assimilation du cartésianisme et de l'atomisme, puis leur condamnation au nom du dogme, sont attestées dans d'autres pays catholiques. Ainsi, en 1649, les *Disputationes physicae*, du père Compton Carleton, professeur de théologie au collège de Liège dénoncèrent les *Principes* pour hérésie eucharistique ; parmi les cinq thèses cartésiennes condamnée en 1662 par la faculté théologique de Louvain, deux s'opposent au dogme de la transsubstantiation¹¹⁵. En novembre 1671, la Congrégation de l'Inquisition écrivit à Innico Caracciolo, Archevêque de Naples, pour lui recommander de prendre garde au danger

¹¹³ Sur l'explication de la transsubstantiation chez Descartes et Desgabets, voir BOUILLIER 1972, I p. 447, p. 465 ; Jean-Robert ARMOGATHE, *Theologia cartesiana. L'explication physique de l'Eucharistie chez Descartes et Dom Desgabets*, La Haye, Martinus Nijhoff, 1977. Sur les condamnations du cartésianisme en France, voir BOUILLIER 1972, I p. 405-607 ; Trevor MCCLAUGHIN, "Censorship And Defenders of The Cartesian Faith In Mid-Seventeenth Century France, *Journal of the History of Ideas*, 1979, vol. 40, 4, p. 563-581 ; ARIEW 1994a ; ARIEW 1994b. Pour une histoire de ces condamnations écrite au XVII^e siècle, voir *VMD*, p. 199-208.

¹¹⁴ Louis DE LA VILLE [LE VALOIS], *Sentiments de M. Descartes touchant l'essence et les propriétés des corps opposés à la doctrine de l'Eglise et conformes aux erreurs de Calvin sur le sujet de l'Eucharistie*, Paris, 1680, Epître dédicatoire, [non paginée], p. 1-2, cité par SORTAIS 1929, p. 54. Les ouvrages indiqués à la note précédente traitent tous de la polémique déclenchée par le livre de Le Valois. Sur l'assimilation de Descartes et de Calvin, voir BOUILLIER 1972, I p. 579-582 ; *VMD*, p. 185-186.

¹¹⁵ BOUILLIER 1972, I p. 275-278 ; REDONDI 1985a, p. 316-317. Sur la réception de Descartes aux Pays-Bas, voir plus généralement VERBEECK 1992.

"di quelli, che per prova de' loro ingegni promuovono alcune opinioni filosofiche di un certo Renato de Cartes, che gli anni passati diede alle stampe un nuovo sistema filosofico, risvegliando le antiche opinioni de' Greci intorno a gli atomi, et che da questa dottrina pretendono alcuni teologi provar il modo come rimangono gli accidenti del Pane e del Vino dopo la consacrazione mutata la sostanza di detto pane e vino in quella del Corpo e Sangue di N.ro S.re Gesu Christo"¹¹⁶.

Finalement, le fait de ranger Descartes parmi les atomistes et d'en faire le successeur de Lucrèce, d'Epicure ou de Démocrite, était doublement chargé : pour les partisans de la philosophie nouvelle, il s'agissait de définir leur identité, et de la sceller par référence à une *prisca sapientia* ; pour leurs adversaires, de la dévaloriser en l'assimilant à une doctrine de réputation douteuse, voire de la condamner parce qu'elle était dangereuse pour le dogme. Dans l'un et l'autre cas, la distinction entre atomisme et corpuscularisme était niée au nom d'une différence jugée plus essentielle, que ce soit celle de la philosophie nouvelle et de la philosophie ancienne ou celle du catholicisme et du protestantisme ; cette négation ne procédait pas tant d'un examen attentif des doctrines que d'une prise de position polémique.

Passons maintenant à la deuxième espèce d'histoire, celle qui porte sur l'atomisme figuratif en tant qu'il est indépendant des énoncés principiels sur la nature de la matière. Si on imagine mal une histoire de l'atomisme qui ne consacre pas un ou plusieurs chapitres à Descartes, c'est que deux niveaux sont distingués dans sa physique : elle aurait été corpusculariste "en théorie", "en principe" ou "en général", mais atomiste "en pratique", "en réalité" ou "en particulier". Bien des commentateurs modernes ont fait cette distinction, ignorant qu'elle avait une longue histoire¹¹⁷. Je montrerai ici que cette

¹¹⁶ Ce texte est cité par Luigi AMABILE, *Il Santo Ufficio della Inquisizione a Napoli*, Città di Castello, S. Lapi 1892, p. 52-53, et je dois à Romano Gatto de me l'avoir signalé. Cette mise en garde fut vaine : de 1688 à 1697, un procès eut lieu contre les "atomistes napolitains", tout aussi cartésiens qu'atomistes, Tommaso Cornelio, Leonardo di Capua, Francesco d'Andrea, Giacinto de Cristofaro, Basilio Gianelli, Filippo Belli, Francesco Paolo Manuzzi (sur ce procès, voir Fabiana CACCIAPUOTI, "Il Processo agli ateisti", dans *Dalla Scienza Mirabile alla Scienza Nuova. Napoli e Cartesio*, Naples, 1997, p. 149-164). Sur la réception de Descartes en Italie, voir plus généralement MANZONI 1984 ; BELGIOIOSO 1992.

¹¹⁷ LASSWITZ 1890 II p. 99, p. 112 ; Fr. Alb. LANGE, *Histoire du matérialisme*, 2 vol., Paris 1877, I p. 224-227, p. 242 ; PROST 1907, p. 18-23 ; Alexandre KOYRÉ, "Gassendi et la science de son temps", dans *Etudes d'histoire de la pensée scientifique*, Paris, Gallimard, 1973, p. 332 ; Eduard J. DIJKSTERHUIS, *The Mechanization of the World Picture*, trad. de C. DIKSHOOR, Oxford, Oxford University Press, 1961, IV §

distinction apparaît chez les premiers lecteurs de Descartes, en distinguant le cas du vide et celui des atomes.

Huygens, excellent connaisseur de la physique cartésienne mais insensible à son enracinement métaphysique, déplace l'origine de la thèse cartésienne que la nature du corps est l'étendue. Selon lui, il n'y aurait pas là une nécessité métaphysique, mais un besoin physique ; Descartes aurait jugé le plein nécessaire pour rendre compte de la transmission instantanée de la lumière sans assimiler cette dernière à une entité incorporelle :

"Descartes (...) semble avoir inventé cette conception qui est la sienne [que la nature du corps consiste seulement dans l'étendue] pour pouvoir déduire de là qu'il n'y a pas d'espace vide, ce dont il pensait avoir besoin pour prouver que l'émanation de la lumière est instantanée et sans aucun délai dans le temps, ce que la raison comme l'expérience réfutent"¹¹⁸.

On trouve un jugement similaire chez Chapelain :

"Je jugeais de plus que ce qui lui avait fait exclure le vide de son univers n'avait été que pour avoir moyen de rendre raison de la lumière et du flux et du reflux de la mer, et que sans cette ambition en admettant le petit vide dans le grand plan il eût pu faire procéder heureusement sa chimère et la rendre sinon vraie, au moins belle et assez vraisemblable pour n'être pas facilement convaincue de fausseté"¹¹⁹.

218, p. 417 ; § 239, p. 429 ; § 245, p. 434 ; KARGON 1966, p. 63, p. 68 ; Emily GROSSHOLZ, *Cartesian Method and the Problem of Reduction*, Oxford, Oxford University Press, 1991, p. 61-98. *Passim*.

¹¹⁸ "[Cartesius] suam istam [ideam] ea propter commentus videtur, ut inde efficeret non dari spatia vacua, quo putabat se opus habere ad probandam lucis emanationem momentaneam, sine ulla mora temporis, quae et ratione et experientia refellitur" ("Contra Cartesii Dogma..." ; S.H.S. XIX p. 325).

Sur le fait que la lumière, parce que instantanée, ne peut ni être un corps ni procéder du mouvement local d'un corps, voir par exemple Thomas d'Aquin, *Summa theologiae*, I, 67, 2, *ad Resp.*, cité dans GILSON 1979, texte n° 297, p. 191-192. Kepler, *Les fondements de l'optique moderne. Paralipomènes à Vitellion*, trad. et notes de Catherine CHEVALLEY, Paris, J. Vrin, 1980, prop. 5, p. 110. Bacon, *Novum organum*, II 36 ; trad. de Michel MALHERBE et Jean-Marie POUSSEUR, Paris, Presses universitaires de France, 1986, p. 289-290. Galilée, *L'essayeur*, trad. de Christiane CHAUVIRÉ, Paris, Les Belles Lettres, 1980, p. 242-243.

¹¹⁹ A Carrel de Sainte-Garde, 16 février 1662 ; T.L. II p. 204. Tamizey de Larroque écrit "plan" ; il faut plus vraisemblablement lire "plein".

L'interprétation que proposent Huygens et Chapelain se heurte au fait que, dans le système cartésien, la transmission instantanée de la lumière n'exige pas un plein absolu, mais seulement le plein relatif constitué par les globules du second élément. Deux lettres de Descartes peuvent assurément être lues à la lumière de cette interprétation¹²⁰, mais, dans la mesure où aucun texte ne la confirme directement, nous ne nous y attarderons pas plus, sinon pour retenir que les déclarations explicites de Descartes pouvaient paraître insuffisantes à expliquer le dogme du plein, et que certains préféreraient se référer aux contraintes qu'imposait l'analyse de phénomènes particuliers.

La cause est mieux établie dans le cas des atomes. Dès le XVII^e siècle certains auteurs, y compris parmi les cartésiens, remarquèrent que la division de la matière à l'infini n'était d'aucun usage dans l'explication des phénomènes particuliers. A ma connaissance, le premier à avoir fait cette remarque est Cordemoy :

"J'avoue ingénument que je n'ai jamais ouï mieux parler des sciences naturelles, qu'à ceux qui soutiennent cette opinion [que la matière est une substance étendue]. Mais il faut aussi qu'ils demeurent d'accord, que quand ils disent de si belles choses, ils ne la suivent pas ; et qu'après avoir bien soutenu que tout corps est divisible, ils supposent enfin que plusieurs ne se divisent point actuellement pendant un certain temps. Ce qui ne peut être, suivant leur principe : de sorte qu'ils l'abandonnent, et sont obligés de faire une supposition toute contraire, quand ils veulent rendre raison de quelque chose"¹²¹.

La portée de cette citation ne doit pas être exagérée : Cordemoy plaide *pro domo*, puisqu'il entendait montrer que l'atomisme est le meilleur fondement de la philosophie cartésienne. Rohault cependant, qui argumente longuement pour soutenir la divisibilité de la matière dans le corps de son *Traité*¹²², prend dans sa préface quelque distance par rapport à une question qu'il stigmatise pour sa stérilité :

¹²⁰ Dans une lettre à Beeckman, Descartes fait dépendre les fondements de sa philosophie de l'instantanéité de la lumière (A Beeckman, 22 août 1634 ; A.T. I p. 308). Dans une lettre à Froimont, il lie expressément le refus de l'atomisme, la transmission instantanée de la lumière et la thèse que le monde est plein (A Plempius pour Fromondus, 3 octobre 1637 ; A.T. I p. 416-417).

¹²¹ *DUCA*, p. 100.

¹²² Voir les références données *supra*, note 27.

"Une science d'usage doit bientôt descendre dans le particulier. A quoi bon, par exemple, ces longues et subtiles disputes touchant la divisibilité de la matière ? Car quand bien même on ne pourrait décider nettement, si elle se peut, ou non, diviser à l'infini, ne suffit-il pas de connaître qu'elle se peut diviser en des parties assez petites, pour servir à tous les besoins qu'on en peut avoir"¹²³ ?

C'est le même esprit consensuel, la même désaffection à l'égard de distinctions désormais perçues comme métaphysiques¹²⁴, que manifeste encore Bayle :

"Les sectateurs d'Aristote et ceux de M. Descartes (...) ne peuvent parvenir qu'à la division possible en toute sorte d'étendue, car pour la division actuelle, toutes les sectes sont obligées de la fixer quelque part. Il est trop visible qu'il y a nécessairement une infinité de corpuscules qui ne sont jamais divisés"¹²⁵.

A la fin du siècle donc, un certain nombre de partisans de la philosophie nouvelle, insensibles au fondement métaphysique qu'elle avait chez Descartes, s'en tiennent à ceci : quand il explique les phénomènes, il recourt, comme les atomistes, à des atomes figurés de diverses manières et doués de mouvements variés. L'historien d'aujourd'hui pourrait sans doute pousser cette analyse plus loin. Que les corpuscules du feu soient ronds, ceux de l'eau branchus, ceux des acides pointus ou ceux du sel cubiques, voilà qui procédait selon Bachelard des intuitions d'un sens commun aussi limité qu'éternel — en réalité, il s'agit d'assertions qui ont une histoire. Innombrables sont les textes où l'explication cartésienne d'un phénomène est évoquée dans un contexte atomiste : il faudrait en ce sens étudier la constitution, par delà les oppositions principielles entre atomistes et corpuscularistes, mécanistes et chimistes, de certaines traditions dans la

¹²³ *TP*, préface, p. iii.

¹²⁴ L'oubli de la fondation métaphysique de la physique cartésienne est le fait des cartésiens eux-mêmes. Du vivant de Descartes, Régis avait inversé dans ses *Fundamenta physices* l'ordre de la métaphysique et la physique (A Elizabeth, mars 1647 ; A.T. IV p. 625-628) ; le *Traité* de Rohault ne contient aucun développement métaphysique à proprement parler ; quant au *Système* de Régis, il s'ouvre bien par une métaphysique, mais celle-ci est aussi gassendiste que cartésienne. Sur ce point, voir MOUY 1934, p. 73-76, p. 84-85, p. 108-112, p. 147-152, *passim* ; GARBER 1992, p. 60-62. CLARKE 1989 ignore cette évolution, parce qu'il tient à caractériser la tradition cartésienne en général comme "métaphysique" (p. 233-238).

¹²⁵ Bayle, *DHC*, art. "Leucippe", note D ; vol. III p. 100.

manière de représenter les particules, qu'il s'agisse d'atomes ou de corpuscules divisibles à l'infini, de *minima* ou d'éléments chimiques¹²⁶.

La troisième et dernière histoire que nous voulions signaler concerne le développement des systèmes philosophiques. Pour les successeurs de Descartes, le corpuscularisme qu'il met en place dans le livre II des *Principes* se heurte à deux apories. La première relève de la physique générale : comment rendre compte de la distinction de deux corps physiques ? La seconde relève de la physique particulière : comment rendre compte de la capacité qu'ont certains corps de résister au changement, et, plus généralement, des différents états de la matière que le choc des corps révèle ? Dans les lignes qui suivent, ces deux apories seront exposées, puis nous verrons dans quelle mesure elles éclairent l'histoire ultérieure du cartésianisme et ce qu'elles peuvent nous apprendre sur la physique cartésienne.

Le livre II des *Principes* est en premier lieu impuissant à expliquer qu'un corps physique puisse être distingué des corps qui l'entourent ; comme le remarque Garber, ce problème ne doit être confondu ni avec celui de la complétude d'une substance ni avec celui de l'identité des individus¹²⁷. Il peut être énoncé de la manière suivante : le principe de distinction des corps est selon Descartes le mouvement ; or il définit mouvement et corps l'un par l'autre, et pour ainsi dire d'un seul souffle :

"Le mouvement selon la vérité (...) est le transport d'une partie de la matière, ou d'un corps, du voisinage de ceux qui le touchent immédiatement, et que nous considérons comme en repos, dans le voisinage de quelques autres. Par un corps, ou bien par une partie de la matière, j'entends tout ce qui est transporté ensemble"¹²⁸.

Il semble donc difficile de différencier deux corps l'un à côté de l'autre, qu'ils soient en repos ou en mouvement.

D'un côté, deux corps qui sont en repos l'un à côté de l'autre ne sont dans ces conditions qu'un seul et même corps. C'est une des critiques que Cordemoy adresse au corpuscularisme cartésien :

"Ceux qui disent que la matière même est une substance étendue (...) ne sauraient faire concevoir un corps à part, sans supposer un mouvement.

¹²⁶ On trouve quelques éléments de cette histoire dans EMERTON 1984, p. 148-153, p. 249-253, *passim*.

¹²⁷ GARBER 1992, p. 175-176.

¹²⁸ *PP* II 25 ; A.T. IX-2 p. 76.

Tellement que, selon leur doctrine, on ne peut concevoir un corps en repos entre d'autres corps : car supposé qu'il leur touche, cette doctrine enseigne qu'il ne fait plus qu'un même corps avec eux"¹²⁹.

Cette première partie de l'aporie semble admettre une solution : les parties d'un des deux corps au repos côte à côte peuvent avoir des mouvements qui les distinguent des parties de l'autre corps. Mais ce serait seulement repousser le problème : puisque les deux corps sont en repos l'un à côté de l'autre, leurs parties doivent, sinon être en repos l'une à côté de l'autre, du moins avoir un mouvement commun. Or, si elles ont ce mouvement en commun, elles ne forment par définition qu'un seul corps. Ainsi, remarquant que chaque partie d'un des deux corps a en tant que *partie* d'un tout un mouvement qui lui est propre et en tant que partie d'*un tout* un mouvement qui lui est commun avec les autres parties de ce tout, et qui donc équivaut au repos, Gueroult a-t-il été conduit à soutenir que le monde cartésien serait suspendu entre deux pôles : un pôle d'intégration dans des tous de plus en plus grands, le pôle du repos, du mouvement commun et de la cohésion ; un pôle de division en parties de plus en plus petites, le pôle du mouvement, du mouvement propre et de la fluidité¹³⁰. Mais poser ces deux pôles, c'est tout aussi bien reconnaître que l'absence de différence entre mouvement et repos interdit de distinguer vraiment les corps.

D'un autre côté, deux corps en mouvement l'un à côté de l'autre sont tout aussi bien impossibles à distinguer. Comme la matière est homogène, les parties qui se succèdent sont en effet parfaitement équivalentes les unes aux autres, et donc indistinguables. C'est le nom de Leibniz qu'on peut rattacher à cette critique :

"Si l'on pose la plénitude des choses (comme font les cartésiens) et l'uniformité de la matière, et si l'on ajoute seulement le mouvement, on obtient toujours une succession de choses équivalentes ; comme si l'on se contentait de faire mouvoir une roue parfaitement uniforme autour de son axe, ou de faire tourner des cercles concentriques qui soient de matière parfaitement semblable ; et ainsi nul ne peut distinguer l'état d'un moment

¹²⁹ DUAC, p. 99.

¹³⁰ Martial GUEROULT, "Métaphysique et physique de la force chez Descartes et chez Malebranche", *Revue de métaphysique et de morale*, 1954, p. 13-15.

de l'état d'un autre, pas même un Ange ; et donc on ne peut trouver aucune variété dans les phénomènes"¹³¹.

La seconde aporie concerne la dureté des corps, ou si l'on veut plus généralement de l'existence de différents états de la matière. Comment en effet expliquer à partir des principes du livre II que certains corps soient suffisamment durs pour ne pas se briser lorsqu'ils rencontrent d'autres corps ? Si toute partie de matière est divisible à l'infini, et de fait divisée par le moindre petit mouvement, qu'est-ce qui retient les corps ensemble ? A cette objection, Descartes répond que les divisions et les unions de particules s'équilibrent globalement dans le monde — c'est une autre manière de dire que le mouvement se conserve¹³². L'existence d'un équilibre global du monde ne garantit cependant ni la stabilité ni la consistance des particules individuelles ; encore une fois, si le moindre mouvement divise la matière en parties toujours plus petites, on ne comprend pas d'où vient que certaines de ces parties soient tout de même pourvues de stabilité. More a signalé le problème pour les parties cannelées du troisième élément¹³³ ; Huygens pour le deuxième élément¹³⁴. Certains articles du livre III des *Principes* répondent à ces problèmes ponctuels : Descartes justifie la forme des parties cannelées précisément par ce qu'elle est la plus apte à se conserver¹³⁵ ; il montre que la forme sphérique des boules du second élément garantit sa plus grande solidité, c'est-à-dire sa

¹³¹ A Des Bosses, 2 février 1706 ; trad. de Christiane FRÉMONT, *L'Être et la relation*, Paris, J. Vrin, 1981, p. 76-77. Voir également *De la Nature en elle-même* § 13 ; dans *Opuscules philosophiques choisis*, trad. de Paul SCHRECKER, Paris, J. Vrin, 1978, p. 106-107.

¹³² A Mersenne, 9 janvier 1639 ; A.T. II p. 485. A More, 15 avril 1649 ; LEWIS 1953, p. 167.

¹³³ "A l'égard de ces petites parties tournées, que vous appelez cannelées, comment ont-elles pu être ainsi tournées ? Ne devaient-elles pas plutôt être brisées et rompues en une infinité de petites parties réduites en atomes ?" (More à Descartes, 5 mars 1649 ; LEWIS 1953, p. 149).

¹³⁴ "S'il fallait quelque force pour surmonter la résistance que faisaient ces angles et éminences à être rompus, par où croyait-il pouvoir limiter, et à quoi faire monter cette résistance ? Et s'il n'en fallait aucune, en sorte que ces corps se laissent tronquer et écorner à la seule rencontre d'autres particules, pourquoi ne se laissent-ils pas enfoncer aussi, comme de l'argile humide, et comment gardaient-ils leur figure après qu'elle était devenue sphérique ?" (A Leibniz, 11 juillet 1692 ; S. H. S. X p. 300). Également A Papin, 2 septembre 1690 ; S.H.S. IX p. 485. Pièce non datée ; S.H.S. XVI p. 221-222.

¹³⁵ "Il ne semble pas qu'elles [les parties cannelées] puissent avoir aucune figure déterminée qui demeure en elles quelque temps [*aliquamdiu in ipisi permanentur*], excepté [celle qui vient d'être décrite]" (*PP* III 92 ; A.T. IX-2 p. 156 et VIII-1 p. 147).

capacité à se conserver en toutes rencontres¹³⁶. Le problème fondamental n'en demeure pas moins ; il a été posé dans toute sa généralité par Cordemoy :

"Si l'on croit qu'un corps, étant une portion de matière, se doit diviser, dès que ses extrémités seront mues en divers sens, (...) il ne restera pas un instant sous la même figure, ni sous la même grandeur. Que si, pour éviter cette fâcheuse opinion, l'on répond qu'il se rallie des parties, autant qu'il s'en divise, il est facile de voir qu'on tombe dans l'inconvénient, que l'on veut éviter ; car, s'il est vrai qu'à tous moments des parties se séparent, et se rallient, il n'y a pas un instant, dans lequel aucun corps puisse demeurer de même grandeur, ou de même figure"¹³⁷.

Descartes propose assurément une explication de la différence entre les corps durs et les corps mous dès la fin du livre II des *Principes*. A admettre cependant son explication de la dureté, tous les corps qui se choquent devraient avoir le même comportement¹³⁸. Cette explication revient en effet à supposer en premier lieu qu'un corps possède une certaine force de demeurer en repos par cela même qu'il est en repos et en second lieu que cette force de repos est déterminée par la grandeur du corps en question et par la vitesse du corps qui vient le choquer. Dans ces conditions cependant, tous les corps de même grandeur devraient réagir de la même façon lorsqu'ils sont heurtés par un corps donné. Or l'expérience montre que cela est faux : certains l'arrêtent et d'autres le font rebondir ; les uns conservent leur forme première, les autres se déforment, et ce plus ou moins durablement ; parfois les deux corps s'agglutinent l'un à l'autre pour aller de compagnie et d'autres fois encore ils se brisent en parties menues. Autrement dit, la simplicité même des principes cartésiens rend impossible l'explication des divers états de la matière.

De ces deux apories, on peut faire l'origine ou le moteur du développement de systèmes philosophiques ultérieurs. Ni le problème de la distinction des corps ni le problème de la différenciation de la matière n'existe en effet pour les atomistes. Le premier n'a pas lieu d'être : les atomes sont distincts les uns des autres simplement parce qu'ils sont séparés par des vides. En définissant d'entrée de jeu les "corps" comme "substances étendues", Cordemoy marque le fondement métaphysique et la signification

¹³⁶ *PP* III 123 ; A.T. IX-2 p. 175-176. Sur la notion de solidité mise en place dans *PP* III 121-126, voir ROUX 1996, p. 433-437.

¹³⁷ *DUCA*, p. 100.

¹³⁸ Pour une analyse de l'explication cartésienne de la dureté, voir ROUX 1996, p. 408-433.

anti-cartésienne de son atomisme : c'est en tant qu'il est substance qu'un atome est indivisible et distinct de tous ceux qui l'entourent¹³⁹. Au dire de Leibniz, il aurait ainsi fait le premier pas en direction de l'atomisme métaphysique qu'est la monadologie :

"M. de Cordemoy (...) pour sauver l'unité substantielle dans les corps, s'est cru obligé d'admettre des atomes ou des corps étendus indivisibles afin de trouver quelque chose de fixe pour faire un être simple (...). [II] avait reconnu quelque chose de la vérité, mais il n'avait pas encore vu en quoi consiste la véritable notion d'une substance"¹⁴⁰.

La diversité des états de la matière ne fait pas non plus problème pour les atomistes : supposer initialement des atomes absolument résistants et des vides sans aucune résistance revient à se donner d'emblée deux principes opposés grâce auxquels il n'est pas *a priori* impossible d'engendrer toutes les qualités intermédiaires. C'est pour cette raison que les atomistes soulignent qu'on peut déduire le mou du dur, mais non le dur du mou¹⁴¹. A partir du moment cependant où on admettait d'attribuer aux atomes une qualité dont, au dire des atomistes mêmes, il était impossible de rendre raison, il devenait possible de leur donner toutes les propriétés nécessaires pour rendre compte des phénomènes : ce que feront effectivement de nombreux chimistes de la fin du siècle¹⁴².

Dans le contexte d'une histoire du développement des systèmes philosophiques, on dira donc que les apories de la physique cartésienne sont à l'origine du développement de deux tendances de l'atomisme, l'une plus métaphysique, l'autre tout à fait figurative. Il est également tentant de se servir de ces deux apories pour rendre raison de la tension que les commentateurs, anciens et modernes, ont cru relever entre les principes de la physique cartésienne et ses applications particulières : ce serait pour surmonter ces deux

¹³⁹ *DUCA*, p. 95-96. Egalement *ibid.*, p. 102, *passim*. Desgabets soulignera que cette démarche métaphysique constitue l'originalité comme le danger de Cordemoy (sur ce point, voir PROST 1907, p. 156-185. *DUCA*, notes diverses des éditeurs, p. 302-309).

¹⁴⁰ A Arnauld, 28 novembre-8 décembre 1686 ; L.P. p. 240-241). Egalement *Monadologie*, § 2 ; L.P. p. 397. A Sophie-Charlotte, 31 octobre 1705 ; G. P. VII p. 560-561. Sur le passage d'un "atomisme physique" à un "atomisme métaphysique", voir LENNON 1993, p. 137-148.

¹⁴¹ Lucrèce, *De la nature des choses* I 565-573. Gassendi, *SP*, pars 2, sectio 1, liber 3, cap. 6 : "De opinione statuentium materiam solas atomos" ; O.O. I 261a. Bernier, *APG* II p. 93.

¹⁴² Sur l'histoire de la chimie cartésienne, voir Hélène METZGER, *Les doctrines chimiques en France du début du XVII^e à la fin du XVIII^e siècle*, 2 vol., Paris, Presses universitaires de France, 1923.

aporiques que Descartes aurait utilisé dans les deux derniers livres des *Principes*, et ce malgré ses propres principes, des corpuscules stables et susceptibles de réagir diversement en cas de choc. Il faut toutefois apporter deux précisions à cette lecture.

Premièrement, en parlant d'atomisme dans les livres III et IV des *Principes*, nous modifions la définition que nous avons initialement proposée. Celle-ci consistait en trois thèses, et nous avons montré pour quelles raisons Descartes condamnait deux de ces thèses, à savoir l'existence d'indivisibles et l'existence de vides. Si nous disons maintenant que Descartes est atomiste, ce n'est pas qu'il recourt aux atomes et aux vides dans sa physique effective : la genèse et le maintien du monde cartésien supposent que certaines particules puissent se diviser et se regrouper ; si le monde n'était pas plein, l'apparition et l'existence de tourbillons deviendraient incompréhensibles. Plus généralement, les explications de la formation de l'homme, de la genèse du monde, de la pesanteur ou la lumière mettent en œuvre des corps qui se déplacent par substitution mutuelle, des systèmes mouvants de flux, l'équilibre de pressions et de contre-presssions, l'instantanéité de régimes tourbillonnaires : elles sont guidées par des intuitions relatives à des milieux fluides continus, bien plus que par une analyse mécanique du choc des solides. Mais il existe tout de même des corpuscules doués d'une identité indépendante de leur mouvement et d'une consistance physique variable, et c'est ce qui nous fait dire que Descartes est d'une certaine manière atomiste. En ce cas cependant, être atomiste ce n'est pas recourir à des atomes absolument solides et séparées par des vides, mais à des particules douées d'une certaine solidité et d'une certaine identité.

D'autre part (c'est la seconde précision), la lecture rétrospective adoptée revient à considérer comme apories fondamentales de la physique cartésienne ce qui n'existait pas à titre de problème pour Descartes lui-même. On peut supposer, non sans quelque outrecuidance, que ces problèmes existaient bien chez lui, mais que, par un regrettable aveuglement, il ne les a pas vus, ou encore qu'il a été inconséquent au point de n'être pas gêné par la coexistence, dans sa physique, d'un atomisme effectif et d'une réfutation de l'atomisme. Il est cependant plus vraisemblable que Descartes se soit donné les moyens de douer ses particules de l'identité et de la solidité qui lui paraissait nécessaires pour construire son monde. De fait, il pose que Dieu divise effectivement et réellement la matière en particules distinctes les unes des autres, chacune étant mue par une force qui lui est propre¹⁴³. Dans la mesure où cette division est un acte réel et véritable de Dieu,

¹⁴³ "Supposons donc, s'il vous plaît, que Dieu a divisé au commencement toute la matière dont il a composé ce monde visible en des parties [douées d'une grandeur et d'un mouvement déterminés]" (*PP* III 46 ; A.T. VIII-1 p. 101 et A.T. IX-2 p. 125). Le texte le plus explicite se trouve deux articles plus loin :

elle suffisait sans doute selon Descartes à conférer aux particules l'individualité et la solidité requises. Si ses successeurs n'ont pas vu que Dieu constituait l'opérateur permettant de passer d'une physique générale corpusculariste à une physique particulière atomiste (au moins dans le sens affaibli que nous avons suggéré au paragraphe précédent), c'est parce que, comme nous avons déjà eu l'occasion de le noter, ils ont eu tendance à oublier, ou à effacer, le fondement métaphysique de cette physique.

Sans doute y a-t-il plus généralement dans la capacité à démantibuler des textes qui nous paraissent cohérents au point de paraître indépendants du cours de l'histoire le point commun des trois espèces de lectures distinguées dans cette troisième et dernière partie. Le problème posé était simple : étant donné la fermeté et la constance avec laquelle Descartes s'est opposé aux principes atomistes, comment expliquer qu'il ait été considéré par certains de ses contemporains comme un atomiste ? Nous avons insisté sur la variété des motifs qui pouvaient conduire à une telle assimilation, qu'il s'agisse de polémiques entre factions religieuses ou philosophiques, de la constitution d'un atomisme figuratif, ou encore de la rationalisation génétique des systèmes philosophiques. Cette diversité des motifs n'interdit pas leur entremêlement effectif ; du moins l'historien doit-il les distinguer pour mieux les articuler.

Conclusion

Commençons par récapituler les résultats obtenus. S'il est vrai que l'opposition de Descartes aux atomistes vient en général de ce que leurs principes contredisent sa thèse que la matière est étendue, une analyse détaillée a montré que certaines nuances étaient à tout le moins nécessaires. Ainsi, il existe non pas une, mais deux démonstrations concernant la divisibilité de la matière, de style, de ressort et de portée bien distinctes : l'une est plus métaphysique, l'autre plus mathématique ; l'une suppose la matière, l'autre la matière et le mouvement ; l'une concerne toute la matière, l'autre seulement la matière tourbillonnaire. D'autre part, l'impossibilité du vide dépend plus directement de l'identité de la matière et de l'étendue que l'impossibilité des atomes ; c'est pourquoi c'est cette thèse qui a provoqué les réactions les plus vives, tant du côté des expérimentateurs que des théologiens. Quant à l'examen des raisons qui ont conduit certains auteurs du XVII^e siècle, au mépris des textes dont ils disposaient, à parler de Descartes comme d'un atomiste, il devrait nous rappeler combien rarement sont réunies les conditions d'une lecture attentive — ce qui ne devrait pas nous faire renoncer au

"La force dont elles [ces parties] ont été mues au commencement était assez grande pour les séparer les unes des autres" (*PP* III 48 ; A.T. VIII-1 p. 103 et A.T. IX-2 p. 127).

désir de lire vraiment les textes, pour ce qu'ils ont réellement voulu dire, mais du moins nous inciter à quelque modestie lorsque nous rencontrons d'autres interprétations.

Peut-être pouvons-nous de surcroît caractériser le type d'argumentation auquel nous avons eu affaire. De manière négative, il ne s'agissait pas de théories mettant en œuvre des concepts susceptibles d'une mathématisation ou d'une confrontation à l'expérience ; plus positivement, cette argumentation peut être caractérisée comme dialectique, si l'on veut bien entendre par là deux choses très générales, indépendamment de toute référence historique ou philosophique. En premier lieu, et on dirait la même chose de la logique, est dialectique ce qui s'exprime dans une langue commune, par delà ou en deça de la différenciation du savoir en différents domaines, sinon toujours en différentes disciplines. La communauté même de cette langue permet à une argumentation dialectique d'être confrontée à des arguments enracinés dans différents domaines du savoir ; ainsi, l'argumentation de Descartes contre l'atomisme a-t-elle été confrontée à la question épistémique de l'abstraction mathématique, et tout aussi bien au problème métaphysique du rapport entre essence et existence, aux expériences du vide, au dogme de la transsubstantiation, à l'affirmation théologique de la Toute-Puissance divine. En second lieu, ces confrontations relèvent de la dialectique comme art de la controverse plus que d'une science de la démonstration : les arguments avancés pour ou contre l'atomisme ne sont pas tant des preuves positives que des réfutations de la position adverse, indissociables d'un système philosophique donné. Ainsi Descartes est-il aussi incapable de donner raison à Gassendi que Gassendi est incapable de donner raison à Descartes ; les expérimentateurs et les théologiens n'ont pas raison contre Descartes, mais à côté de lui ; C'est ce qui laisse, par delà la première curiosité qu'inspire des modes d'argumentation qui nous sont devenus étrangers, et par delà encore le plaisir que peut occasionner leur réappropriation, un arrière-goût de scepticisme.

Sophie Roux

Max-Planck-Institut für Wissenschaftsgeschichte (Berlin)

juillet 1998

Références bibliographiques

Tout au long de l'article, les références apparaissant plus d'une fois sont abrégées conformément aux conventions suivantes : les sources les plus fréquemment citées sont désignées par une abréviation en italiques s'il s'agit d'un titre et en majuscules suivies d'un point s'il s'agit d'une édition ; les œuvres de littérature secondaire sont désignées par le nom de leur auteur (ou de l'éditeur) suivi de leur date de publication. Voici les références complètes de ces abréviations :

1. Sources

A.T. : DESCARTES, *Oeuvres de Descartes*, éd. Charles ADAM et Paul TANNERY, 11 vol., nouv. présentation, Bernard ROCHOT et Pierre COSTABEL, Paris, J. Vrin, 1964-1974.

APG : BERNIER, *Abrégé de la philosophie de M. Gassendi*, Lyon, 1684, réimpr. par Sylvia MURR et Geneviève STÉFANI, 7 vol., Paris, Fayard, 1992.

B.B.G. : PASCAL, *Œuvres de Blaise Pascal publiées selon l'ordre chronologique*, éd. Pierre BOUTROUX, Léon BRUNSCHWIG, et Félix GAZIER, 11 vol., Paris, Hachette, 1908-1914.

DUCA : CORDEMOY, *Six discours sur la distinction et l'union du corps et de l'âme*, dans *Oeuvres philosophiques*, éd. Pierre CLAIR et François GIRBAL, Paris, Presses universitaires de France, 1968.

DHC : BAYLE, *Dictionnaire historique et critique*, 4 vol., Amsterdam/Leyde/La Haye/ Utrecht, 1740.

F.A. : DESCARTES, *Descartes. Œuvres philosophiques*, éd. Ferdinand Alquié, 3 vol., Paris, Bordas, 1953.

J.B. : BEECKMAN, *Journal tenu par Isaac Beeckman de 1604 à 1634*, éd. Cornélis DE WAARD, 4 vol., La Haye, Martinus Nijhoff, 1939-1953.

J.M. : PASCAL, *Blaise Pascal. Œuvres complètes*, éd. Jean MESNARD, 4 vol., Paris/Bruges, Desclée De Brouwer, 1964.

L.P. : LEIBNIZ, *Leibniz. Œuvres choisies*, éd. Lucy PRENANT, Paris, Aubier-Montaigne, 1972.

T.L. : CHAPELAIN, *Lettres de Jean Chapelain*, éd. Philippe TAMIZEY DE LARROQUE, 2 vol., Paris, Imprimerie Nationale, 1880-1883.

O.O : GASSENDI, *Petrus Gassendi. Opera Omnia*, 6 vol., Lyon 1658, réimpr. Stuttgart, Friedrich Fromman Verlag, 1964.

PEGC : CHARLETON, *Physiologia Epicuro-Gassendo-Charltoniana or a Fabrik of Science Natural upon the Hypothesis of Atoms*, Londres, 1654, réimpr. New York, Johnson Reprint Corporation, 1966.

PP : DESCARTES, *Principia philosophiae ou Principes de la philosophie*.

RD : LEIBNIZ, *Remarques sur Descartes*; dans *Opuscules philosophiques choisis*, trad. de Paul SCHRECKER, Paris, J. Vrin, 1978.

S.H.S. : HUYGENS, *Œuvres complètes de Christian Huygens*, éd. Société hollandaise des sciences, 22 vol., La Haye, 1888-1950.

SP : GASSENDI, *Syntagma philosophicum*.

T.B. : BOYLE, *The Works of the honourable Robert Boyle*, éd. Thomas BIRCH, 6 vol., Londres, 1772, réimpr. Hildesheim/New York, Georg Olms, 1966.

T.W.B. : MERSENNE, *Correspondance du P. Marin Mersenne, religieux minime*, commencée par Paul TANNERY, publiée et annotée par Cornélis DE WAARD et Armand BEAULIEU, 17 vol., Paris, éditions du CNRS, 1932-1988.

TP : ROHAULT, *Traité de physique*, 2 vol., Paris, 1675.

VMD : DANIEL, *Voyage du monde de Descartes*, Paris, veuve Simon Bénard, 1691.

2. Littérature secondaire

ARIEW (Roger), 1994a : "Quelques condamnations du cartésianisme", *Archives de philosophie*, 57, cah. 1, (Bulletin cartésien 22), p. 1-6.

ARIEW (Roger), 1994b : "Damned If You Do: Cartesians and Censorship, 1663-1706", *Perspectives on Science*, 1994, vol. 2, 3, p. 255-274.

BALDINI (Ugo) *et al.*, éd., 1977 : *Ricerche sull'atomismo del Seicento*, (Pubblicazioni del Centro di studi del pensiero filosofico del Cinquecento e del Seicento in relazione ai problemi della scienza, I 9), Florence, La Nuova Italia.

BELGIOIOSO (Giulia) éd., 1992 : *Cultura a Napoli e cartesianesimo : scritti su G. Gimma, P. M. Doria, C. Cominale, G. Belgioioso*, Lecce, Congedo.

BLOCH (Olivier-René), 1971 : *La Philosophie de Gassendi*, La Haye, Martinus Nijhoff.

BOULLIER (Francisque), 1972 : *Histoire de la philosophie cartésienne*, 2 vol., Paris, 1868, réimpr. Hildesheim/New York, Georg Olms.

BROCKLISS (L. W. B.), 1995 : "Descartes, Gassendi, and the Reception of the Mechanical Philosophy at the French Collèges de Plein Exercice, 1640-1730", *Perspectives on Science*, vol. 3, 4, p. 450-479.

CHEVALLEY (Catherine), 1995 : *Pascal. Contingences et probabilités*, Paris, Presses universitaires de France.

CLARKE (Desmond M.), 1982 : *Descartes' Philosophy of Science*, Manchester, Manchester University Press.

CLARKE (Desmond M.), 1989 : *Occult Powers and Hypotheses. Cartesian Natural Philosophy under Louis XIV*, Oxford, Oxford University Press.

COURTENAY (William J.), 1990 : *Capacity and Volition: A History of the Distinction of Absolute and Ordained Power*, Bergame, P. Lubrina.

DE BUZON (Frédéric) et CARRAUD (Vincent), 1994 : *Descartes et les Principia II*, Paris, Presses universitaires de France.

DE WAARD (Cornélis), 1936 : *L'Expérience barométrique*, Thouars, Imprimerie nouvelle.

EMERTON (Norma), 1984 : *The Scientific Reinterpretation of Form*, Ithaca, Cornell University Press.

FURLEY (David J.), 1967 : *Two Studies in the Greek Atomists*, Princeton, Princeton University Press.

GARBER (Daniel), 1992 : *Descartes' Metaphysical Physics*, Chicago, Chicago University Press.

GARBER (Daniel), éd., 1995 : *Perspectives on Science. Special Issue : Descartes versus Gassendi*, 3.

GILSON (Etienne), 1979 : *Index scolastico-cartésien*, seconde édition, Paris, J. Vrin.

GRANT (Edward), 1977 : "The Condemnation of 1277, God's Absolute Power, and Physical Thought in the Late Middle Ages", *Viator*, 10, p. 211-244.

GRANT (Edward), 1981 : *Much Ado About Nothing. Theories of Space and Vacuum from the Middle Ages to the Scientific Revolution*, Cambridge, Cambridge University Press.

GREGORY (Tullio), 1964 : "Studi sull'atomismo del Seicento", *Giornale critico della filosofia italiana*, 18, p. 38-65.

GREGORY (Tullio), 1966 : "Studi sull'atomismo del Seicento", *Giornale critico della filosofia italiana*, 20, p. 44-63.

JOY (Lynn Sumida), 1987 : *Gassendi the Atomist. Advocate of History in an Age of Science*, Cambridge, Cambridge University Press.

KARGON (Robert H.), 1966 : *Atomism in England from Harriot to Newton*, Oxford, Oxford University Press.

KRETZMANN (Norman), éd., 1982 : *Infinity and Continuity in Ancient and Modern Thought*, Ithaca, Cornell University Press.

LASSWITZ (Kurt), 1890 : *Geschichte der Atomistik*, 2. vol., Hambourg/Leipzig, Verlag von Leopold Voss.

LENNON (Thomas M.), 1993 : *The Battle of the Gods and Giants. The Legacies of Descartes and Gassendi, 1655-1715*, Princeton, Princeton University Press.

LEWIS (Geneviève), 1953 : *Descartes. Correspondance avec Arnauld et Morus*, avec introduction et notes, Paris, J. Vrin.

LÜTHY (Christoph), 1996 : "Atomism, Lynceus, and the Fate of Seventeenth Century Microscopy", *Early Science and Medicine*, vol. 1, 1, p. 1-27.

LÜTHY (Christoph), 1997 : "Thoughts and Circumstances of Sébastien Basson. Analysis, Micro-history, Questions", *Early Science and Medicine*, vol. 2, 1, p. 1-73.

- MANZONI (Claudio) éd., 1984 : *I cartesiani italiani, 1660-1760*, Udine, La nuova base.
- MARION (Jean-Luc), 1981 : *Sur la théologie blanche de Descartes*, Paris, J. Vrin.
- MÉCHOULAN (Henry), éd., 1988 : *Problématique et réception du Discours de la Méthode et des Essais*, Paris, J. Vrin.
- MEINEL (Christoph), 1988a : "Early Seventeenth Century Atomism", *Isis*, 79, p. 68-103.
- MEINEL (Christoph), 1988b : "Das letzte Blatt im Buch der Natur. Die Wirklichkeit der Atome und die Antinomie der Anschauung in den Korpuskulartheorien der frühen Neuzeit", *Studia Leibnitiana*, vol. 20, 1, p. 1-18.
- MESCHINI (Franco Aurelio), 1996 : *Indice dei "Principia philosophiae" di René Descartes*, Florence, Leo S. Olchski editore.
- MOUY (Paul), 1934 : *Le Développement de la physique cartésienne*, Paris, J. Vrin.
- NONNOI (Giancarlo), 1994 : "Against Emptiness: Descartes's Physics and Metaphysics of Plenitude", *Studies in History and Philosophy of Science*, 25, p. 81-96.
- OAKLEY (Francis), 1984 : *Omnipotence, Covenant and Order: an Excursion in the History of Ideas. An Excursion in the History of Ideas from Abelard to Leibniz*, Ithaca, Cornell University Press.
- OSLER (Margaret-J.), 1994 : *Divine Will and the Mechanical Philosophy. Gassendi and Descartes on Contingency and Necessity in the Created World*, Cambridge, Cambridge University Press.
- PROST (Joseph), 1907 : *Essai sur l'atomisme et l'occasionalisme dans la philosophie cartésienne*, Paris, Henry Paulin et Cie éditeurs.
- REDONDI (Pietro), 1985a : *Galilée hérétique*, trad. M. Aymard, Paris, Gallimard.
- REDONDI (Pietro), 1985b : "Atomi, indivisibili e dogma", *Quaderni storici*, 59, p. 529-571.
- ROUX (Sophie), 1996 : *La Philosophie mécanique (1630-1690)*, thèse de doctorat non publiée, Paris, E.H.E.S.S.
- SHEA (William R.), 1970 : "Galileo's atomic hypothesis", *Ambix*, 17, p. 13-27.
- SORABJI (Richard), 1983 : *Time, Creation and the Continuum. Theories in Antiquity and the Early Middle Ages*, Ithaca, Cornell University Press.
- SORTAIS (Gaston), 1929 : "Le cartésianisme chez les Jésuites français au XVII^e et au XVIII^e siècle", *Archives de philosophie*, vol. VI, cah. 3, p. 1-109.
- VERBEEK (Théo), 1992 : *Descartes and the Dutch : Early Reactions to Cartesian Philosophy, 1637-1650*, Carbondale, Southern Illinois University Press.
- WILSON (Catherine), 1995 : *The Invisible World*, Princeton, Princeton University Press.