



HAL
open science

Chuchotements pour la cité

Francesc Daumal I Domènech, Jimena de Gortari Ludlow

► **To cite this version:**

Francesc Daumal I Domènech, Jimena de Gortari Ludlow. Chuchotements pour la cité. 1st International Congress on Ambiances, Grenoble 2008, Sep 2008, Grenoble, France. pp.359-367. halshs-00836218

HAL Id: halshs-00836218

<https://shs.hal.science/halshs-00836218>

Submitted on 20 Jun 2013

HAL is a multi-disciplinary open access archive for the deposit and dissemination of scientific research documents, whether they are published or not. The documents may come from teaching and research institutions in France or abroad, or from public or private research centers.

L'archive ouverte pluridisciplinaire **HAL**, est destinée au dépôt et à la diffusion de documents scientifiques de niveau recherche, publiés ou non, émanant des établissements d'enseignement et de recherche français ou étrangers, des laboratoires publics ou privés.

Chuchotements pour la cité

Francesc Daumal i Domènech, Jimena de Gortari Ludlow

Comment concevoir une atmosphère sonore

IMAGINEZ UN LIEU propice au chuchotement. Un espace où la distance n'est pas un obstacle pour la conversation, où il n'est pas nécessaire de voir la personne avec laquelle on parle. Ce lieu peut être conçu comme une petite salle à secrets, le «festejador», sorte de fenêtre des constructions médiévales où, par exemple, s'asseyaient les amants pour se chuchoter leurs secrets (figure 1).

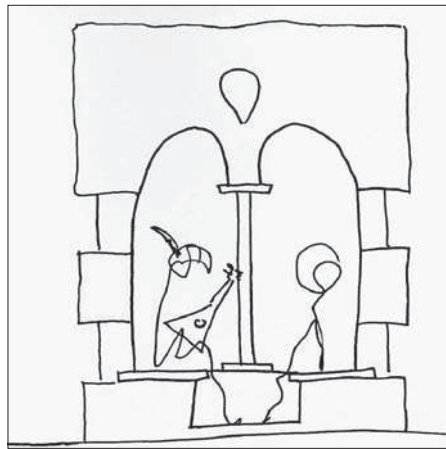


FIGURE 1.

« Un festejador » (Dessin de Daumal)

Il est admis qu'un instrument musical permet d'exprimer des sentiments et des émotions à une autre personne, par un contrôle du « temps musical ». Mais si les musiciens dominant l'art de jouer leurs instruments, quand un non-musicien souhaite exprimer ses sentiments à une autre personne, il est probablement très désorienté.

Chapitre 4 - Échelles

Que se produirait-il si la seule chose que devons apprendre était de chuchoter? Mais, en fait, chuchoter ne s'apprend pour ainsi dire pas et c'est naturellement qu'il se produit des ondes de bas niveau et la sélection de certains harmoniques dans notre voix.

Supposons une cité pleine d'instruments pour chuchoter. Peut-être celle-ci serait-elle la première cité de décompression (*chill-out*)?

Nous présentons deux réalisations: l'instrument musicien et le chuchotement personnel, et probablement d'autres propositions.

Ce ne sont pas
Des confessionnaux mais pourraient l'être
Des salles de secrets mais presque
Ce sont
Des lieux de rencontre entre des mélomanes de sons habituels et accidentels
Des configureurs de témoignages à entendre
Des chuchotements pour la cité
Des instruments musiciens "Ô"
Des chuchotements personnels

Créer une atmosphère sonore avec « l'instrument musicien » ?

Un « instrument musicien » est géométriquement composé d'un ellipsoïde dont les deux foyers coïncident avec les points où sont installés les émetteurs et les auditeurs de messages assis sur des sièges ou des chaises roulantes (figure 2).



FIGURE 2.

« *L'instrument musicien* » FORUM 2004, Barcelone

Chuchotements pour la cité

L'orateur, situé en un point précis, transmet son message à un auditeur situé au point de réception. Mais le processus est réversible et l'orateur peut aussi être le récepteur puisque le message se focalise à nouveau sur le point d'origine (figure 2).

«L'instrument musicien» a été présenté dans le «mapapoétic» au FORUM 2004 de Barcelone. Il s'agissait de chuchoter le poème *Instrument musicien* de Luis Cernuda à plusieurs personnes pour que celles-ci soient émues par son contenu.

«Si para despertar las notas
Con una pluma de águila
pulsaba el músico árabe
las cuerdas del laúd.

Para despertar la palabra,
¿la pluma de qué ave
pulsada por qué mano
es la que hiera en ti?»

Les participants ont découvert leur voix et celle d'autres auditeurs comme si de véritables musiciens arrivaient de nulle part pour jouer cet instrument avec leurs émotions.

Ce poème qui sort de l'âme comme la voix, chacun a pu le chuchoter à un autre qui, à son tour, s'il le voulait, pouvait réciter les dernières strophes de façon à terminer ensemble, sur un mode intime.

Cet «instrument musicien» élaboré pour la voix humaine, bien qu'elle soit faible, n'est fait que pour chuchoter. Quand nous chuchotons nous pouvons découvrir que l'effet est agréablement amplifié. Avec peu d'effort, sans difficulté, loin des résonances monumentales de nos architectures ancestrales, nous arrivons à frapper le cœur de ceux que nous aimons.

Comment l'architecte projette-t-il cette atmosphère ?

Le but est donc de créer un espace qui soit comme un puits de désirs, ou comme un cratère, limité par des surfaces latérales ellipsoïdes, dans lequel nous pouvons chuchoter ces vers. Nous avons initialement conçu différentes versions de «l'instrument musicien», avec de grands espaces occupés par plusieurs participants. Étant donné le faible budget disponible, nous avons fait appel à l'aide matérielle d'une fabrique de stylos très connue.

Sur la figure 3 nous pouvons voir quelques-uns de ces projets. Finalement a été choisi celui qui aménageait le chuchotement entre deux points précis seulement.

Les dernières versions rejetées possédaient une toiture d'arrêt de bus comme le montre la figure 4.

Chapitre 4 - Échelles

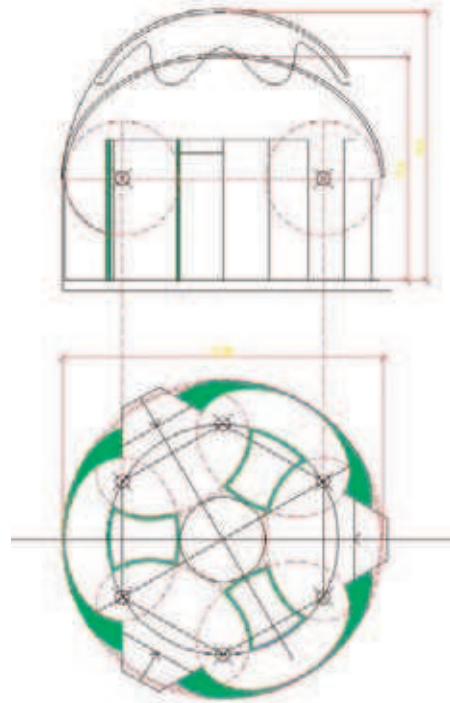


FIGURE 3.
« L'instrument musicien » Montblanc. Esquisse initiale

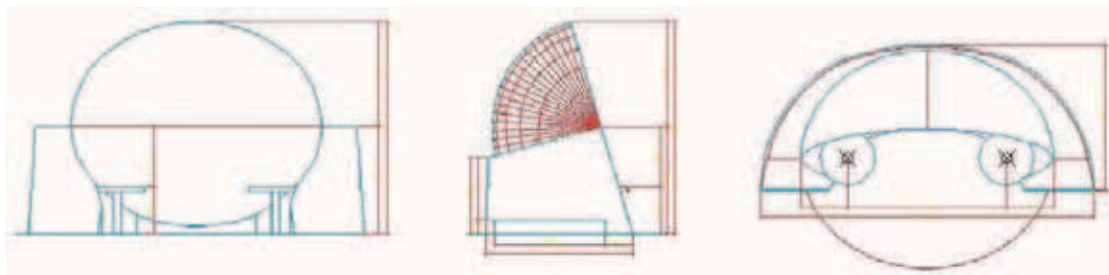


FIGURE 4.
« L'instrument musicien ». Esquisse initiale

Chuchotements pour la cité

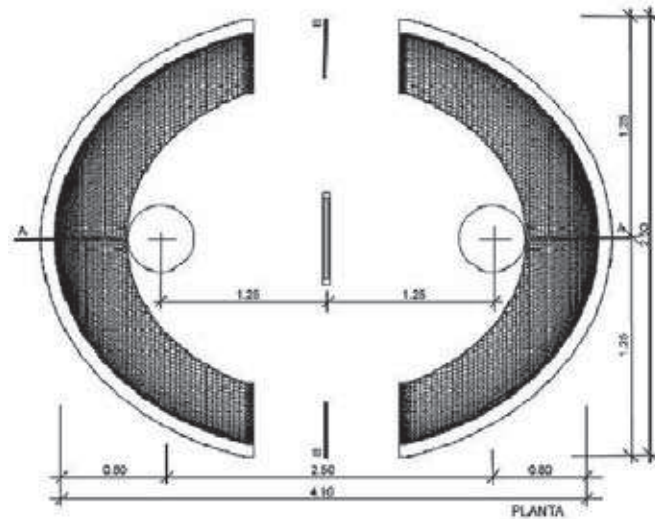


FIGURE 5.

«L'instrument musicien»: spécifications techniques. Esquisse finale

La version finale de «l'instrument musicien» a été réalisée avec du polyester renforcé par de la fibre de verre. Ce matériau a été utilisé pour travailler rapidement la forme ellipsoïdale et la texture superficielle interne afin de permettre un gain supérieur à 10 dB(A) pour la transmission d'une conversation en forme de murmure entre les deux points intérieurs situés à 2,50 m l'un de l'autre (figures 5, 6, 7 et 8).



FIGURE 6.

«L'instrument musicien». FAD 2004, Barcelone

Chapitre 4 - Échelles



FIGURE 7.
«*L'instrument musicien*». FAD 2004, Barcelone



FIGURE 8.
«*Instrument musicien*». APHONICA 2005, Banyoles

Chuchotements pour la cité

Le chuchotement personnel

En partant du résultat effectivement obtenu avec «l'instrument musicien», nous avons envisagé la possibilité d'en faire une reproduction à échelle réduite de façon à personnaliser et étendre la destination de cet objet à une utilisation individuelle.

Le chuchotement personnel tente de simuler une sorte de chapeau qui remplirait les conditions acoustiques de «l'instrument musicien» original. Étant donné sa taille minimaliste (114 × 46 cm), il a été plus difficile de placer la zone d'émission et d'audition de la parole en un point le plus centré possible dans le foyer de l'ellipse (figure 9).

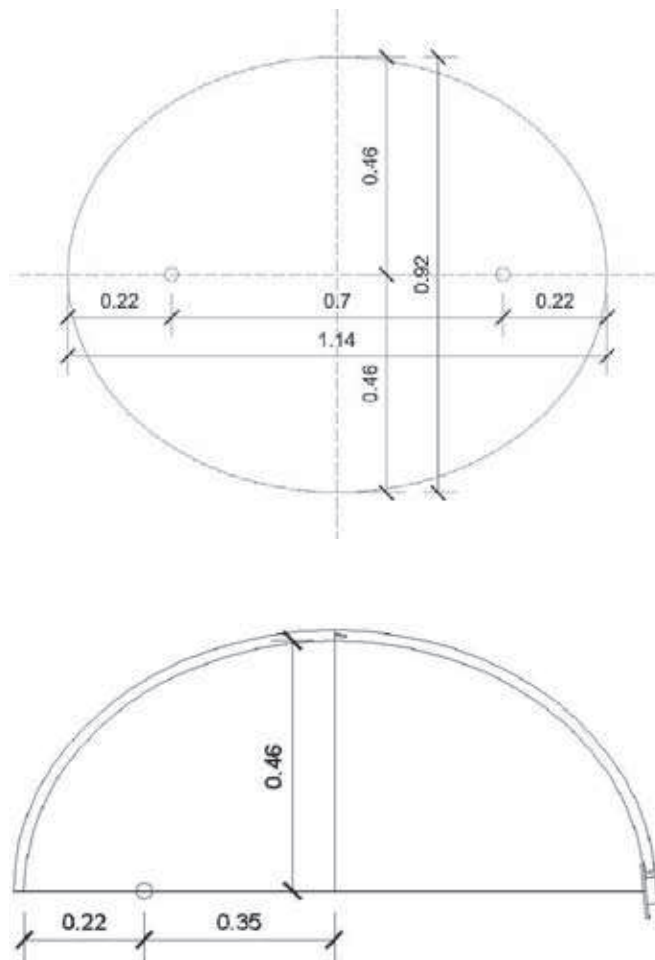


FIGURE 9.

«Le chuchotement personnel». Esquisse finale

Chapitre 4 - Échelles

Le *requisit* principal a concerné la possibilité d'obtenir une construction à monter, démontable et transportable assez facilement ; d'où la forme d'éventail qui a été finalement retenue (figures 10 et 11).



FIGURE 10.

« Chuchotement personnel »
Module en forme d'éventail

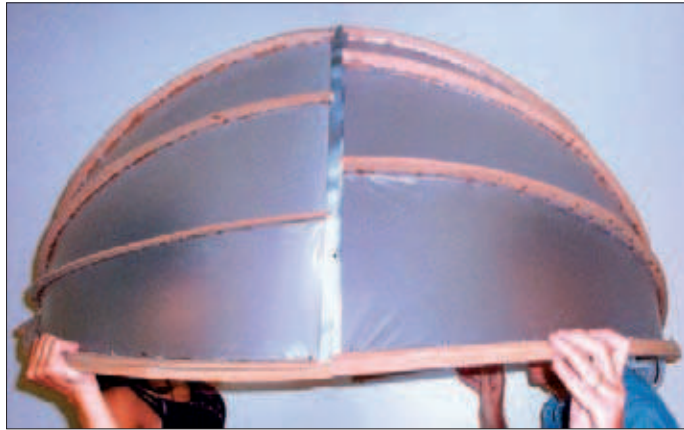


FIGURE 11.

« Chuchotement personnel »
Accouplement de deux unités

On pouvait faire craindre qu'avec ses dimensions réduites, sa souplesse et donc l'usage de matériaux non rigides le module de chuchotement personnel serait un échec acoustique, bien que les calculs et les simulations aient été basés sur le grand module. Mais nous nous sommes souvenus des parapluies des jours pluvieux et de leur capacité à focaliser le son des paroles. En effet, le sonomètre nous a surpris avec des valeurs approchant nos estimations calculées. La liaison entre $\frac{1}{4}$ d'ellipsoïde et $\frac{1}{4}$ d'un autre ellipsoïde ne nous a pas déçu : le gain a été de 6 dB(A) avec bruit rose.

Dans ces cas, l'émotion peut vraiment prendre en charge le jeu de l'instrument.

Conclusion

« L'instrument musical » est une architecture acoustique qui part des principes de la forme ellipsoïdale pour créer un espace poétique où un humble chuchotement se mue en protagoniste principal.

On parvient à créer une atmosphère de chuchotis grâce à des modules—qui sont des mixtes de sculpture-architecture-mobilier urbain—et qui créent des atmosphères acoustiquement bien différenciées de l'environnement immédiat.

Par nature, ces instruments ont été conçus pour permettre la communication interpersonnelle entre proches. De cette façon, nous voyons comment l'art, la science et la

Chuchotements pour la cité

technique peuvent s'unir sur les petits objets que nous concevons grâce à leur poésie dans l'architecture acoustique.

«Le chuchotement personnel» apporte la confirmation que les théories anciennes affirmant qu'un meilleur captage sonore à l'aide de certains chapeaux féminins est possible peuvent avoir leurs fondements.

Enfin, le gain dans un module de chuchotement de grande taille avec une distance de 2,5 m entre les foyers de l'ellipse permet d'arriver à 10 dB(A). Le gain avec le module transportable ayant une distance focale de 0,70 m (petit) est de 6 dB(A).

Ouvrons nos nouveaux éventails et chuchotons les vers du poète qui sommeille en nous à ceux qui nous sont chers. Notre voix se transformera en musique, comme le disait Platon :

La pénétration jusqu'à l'âme du mouvement de la voix, par rapport à l'éducation de la vertu, voilà ce que, je crois, nous avons appelé "musique".

Platon, *Les Lois*, livre 2, 673 (a).

Références bibliographiques

- DAUMAL, F., GÍMENEZ, A., BENAC, A., VALDEZ, W., *Dessin acoustique d'une salle ellipsoïdale nommée «instrument musicien» présentée pour le «Mapapoètic» du FORUM 2004 de Barcelone*, Tecniacústica, 2004, Guimarães, 2004.
- DAUMAL, F., CRESPO, E., GARCÍA, G., *Art, science et technique pour un chuchotement personnel. Exécution d'un prototype transportable*, Tecniacústica 2005, Terrassa, Éditions SEA, 2005.
- DAUMAL, F., *Architecture Acoustique 3, Réhabilitation*, Barcelone, Éditions UPC, 2007.