



HAL
open science

Deux ensembles de mobiliers tardo-antiques (Ve s.) de l'établissement rural de la Reille à Montbazin (Hérault)

Guillaume Duperron, Ronan Bourgaut, Claire Léger, Marie-Laure Berdeaux -
Le Brazidec, Samuel Longepierre

► To cite this version:

Guillaume Duperron, Ronan Bourgaut, Claire Léger, Marie-Laure Berdeaux - Le Brazidec, Samuel Longepierre. Deux ensembles de mobiliers tardo-antiques (Ve s.) de l'établissement rural de la Reille à Montbazin (Hérault). Stéphane Mauné; Guillaume Duperron. Du Rhône aux Pyrénées. Aspects de la Vie Matérielle en Gaule Narbonnaise II, 25, M. Mergoïl, pp.201-239, 2013, Archéologie et Histoire Romaine. halshs-00877407

HAL Id: halshs-00877407

<https://shs.hal.science/halshs-00877407v1>

Submitted on 21 Aug 2024

HAL is a multi-disciplinary open access archive for the deposit and dissemination of scientific research documents, whether they are published or not. The documents may come from teaching and research institutions in France or abroad, or from public or private research centers.

L'archive ouverte pluridisciplinaire **HAL**, est destinée au dépôt et à la diffusion de documents scientifiques de niveau recherche, publiés ou non, émanant des établissements d'enseignement et de recherche français ou étrangers, des laboratoires publics ou privés.

Deux ensembles de mobiliers tardo-antiques (V^e s.) de l'établissement rural de la Reille à Montbazin (Hérault)

Guillaume Duperron*, Ronan Bourgaut**, Claire Leger***
avec la collaboration de Marie-Laure Berdeaux-le Brazidec**** et Samuel Longepierre*****

1. Introduction

L'établissement rural antique de la Reille a fait l'objet, durant l'hiver 2008-2009, d'une fouille exhaustive, dans le cadre d'une opération préventive préalable à l'aménagement d'une zone d'activité économique, sous la direction de R. Bourgaut (Bourgaut 2010). Il est situé à moins de 3 km au sud de l'agglomération antique de *Forum Domitii* (Montbazin) et par conséquent de la *Via*

Domitia qui traverse cette dernière. Il se trouve également à près de 4 km à vol d'oiseau du nord de l'étang de Thau. Son environnement est donc particulièrement propice au développement agricole, à l'exploitation des ressources naturelles et à la commercialisation de ses productions. Le site est implanté sur un petit plateau miocène dominant le ruisseau de Reylha, au pied de la colline de Puech Gayes. Ce plateau est entaillé par le passage d'un petit vallon naturel qui permet l'écoulement des eaux de ruissellement.



Fig. 1 – Localisation de l'établissement de la Reille et des sites mentionnés en Gaule méridionale.

* Doctorant contractuel à l'Université Paul Valéry - Montpellier III / CNRS - UMR 5140 Archéologie des Sociétés Méditerranéennes, équipe « Techniques, Productions, Consommation et Commerce » (TP2C). E-mail : guillaume.duperron@etu.univ-montp3.fr

** Responsable de la fouille de la Reille, archéologue territorial au Service Archéologie et Patrimoine de la Communauté de Communes Nord du Bassin de Thau (CCNBT), chercheur associé au CNRS - UMR 5140 Archéologie des Sociétés Méditerranéennes. E-mail : ronan.bourgaut@ccnbt.fr

*** Centre archéologique européen du Mont-Beuvray, chercheur associée à l'UMR 5140 Archéologie des Sociétés Méditerranéennes, équipe TP2C. E-mail : claire.leger@wanadoo.fr

**** Archéologue numismate, chercheur associée au CNRS / UMR 5140 de Lattes, équipe TP2C

***** Post-doctorant à l'UMR 5140 de Lattes, équipe TP2C

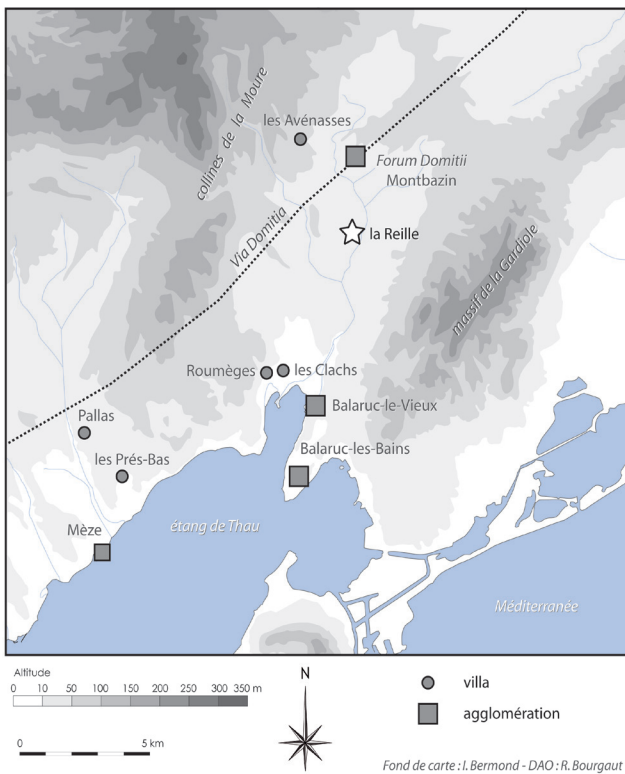


Fig. 2 – Localisation de l'établissement de la Reille dans le contexte archéologique local.

L'étude de cet établissement a porté sur une superficie de plus d'un hectare et a duré quatre mois. Un bâtiment, dont la plus grande extension a été conservée sur près de 1500 m², a été exhaustivement dégagé et son proche environnement, où se côtoient et se succèdent dans le temps vignobles, haies, limites parcellaires et chemin d'accès, a pu être finement appréhendé. En dépit du très fort degré d'arasement des vestiges, le recoupement des informations livrées par les structures encore visibles et des données matérielles relativement abondantes a permis de restituer l'histoire du site qui se développe durant toute l'époque romaine.

La fouille a tout d'abord révélé une mise en culture du terroir de la Reille dès le I^{er} s. av. J.-C., marquée par la présence de fosses de plantation et l'aménagement d'un chemin bordé de fossés, destiné à la desserte des parcelles agricoles. Par la suite, vers le milieu du I^{er} s. ap. J.-C., un chai d'environ 200 m², pouvant accueillir une soixantaine de *dolia* au minimum, est construit. La cour, qui se développe à l'est du bâtiment, est desservie par le chemin dont la chaussée est désormais constituée d'un solide radier. L'approvisionnement en eau est assuré grâce à un puits creusé dans cette cour. Un système d'évacuation et de drains canalisait les eaux usées ou de ruissellement à l'extérieur de l'établissement vers la petite dépression située immédiatement au sud-ouest des bâtiments. Cette zone a par ailleurs servi de dépotoir domestique durant la première partie de l'occupation du site. A cette époque, l'abondance des amphores Gauloise 1 indique sans équivoque l'existence d'une viticulture déjà bien établie, également perceptible par la présence d'un chai de grandes

capacités et d'un vignoble étendu. La vigne est en effet cultivée sur de grandes superficies : les traces de plantations ont été mises au jour sur près d'un hectare au nord du site et sur environ 3000 m² au sud.

Durant le dernier quart du I^{er} s. ap. J.-C., le domaine est remanié : le chai initial est entièrement remblayé et remplacé par de nouvelles batteries de *dolia*. On trouve au nord-est du bâtiment une cuve maçonnée d'un volume initial d'au moins 7 m³. Le pressoir, sans doute voisin de celle-ci, n'a pas été conservé. L'espace d'environ 450 m² qui se développe à l'est, dans lequel ont été mises au jour de nombreuses fosses circulaires, pourrait être interprété comme une extension du chai. Le bâtiment forme alors un L, séparé de la cour par une probable galerie : la base en calcaire d'une colonne découverte dans des niveaux d'abandon plus tardifs pourrait en provenir. A cette extension du chai correspond un vignoble bien identifié constitué d'*alvei* orientés quasiment au nord, tant sur l'emprise de la fouille sur plus d'un hectare, que sur celle du diagnostic, cumulés sur près de 10 hectares au moins. Ces surfaces considérables, faisant écho au triplement des dimensions du chai, indiquent une forte augmentation de la production vinicole. Cette évolution s'inscrit tout à fait dans le contexte régional, marqué par le développement de la viticulture de rapport à partir de l'époque augustéenne et par l'accélération de ce phénomène à l'époque flavienne (Mauné 2009 et 2010). Dans le courant du II^e s., le bâtiment d'axe nord-sud est cloisonné en son centre par deux murs de faible largeur qui permettent la mise en place d'un radier, probable fondation d'une installation de pressurage, comme pourrait le confirmer la création immédiatement au nord de cette dernière d'un deuxième bassin de recueil du moût.

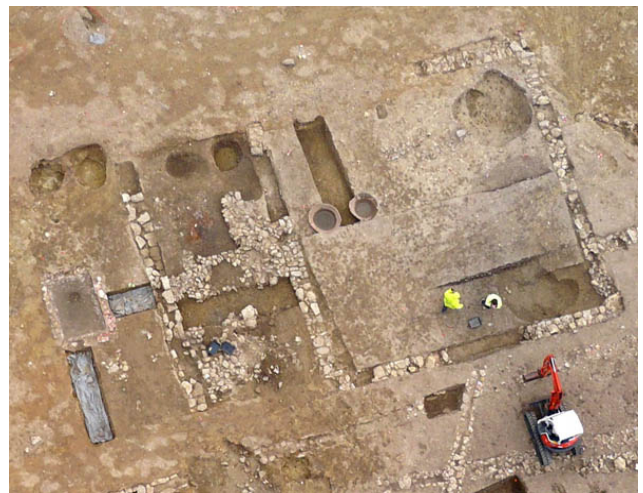


Fig. 3 – Vue aérienne du chai en cours de fouille.

A partir du III^e s., l'évolution de l'établissement devient difficile à percevoir, en raison de la très forte troncature des niveaux archéologiques de cette période. On peut toutefois affirmer que c'est au cours de ce siècle que les *dolia* sont récupérés, tandis qu'un bâtiment en matériaux périssables – correspondant peut-être à une annexe agricole (grenier ?) – est détruit. L'occupation perdure ensuite au cours du IV^e s., comme l'atteste la présence erratique de



Fig. 4 – Plan général du site. 1 : bâtiment vinicole - 2 : chemin d'accès - 3 : cour - 4 : puits - 5 : grenier - 6 : dépotoir - 7 : pâture - 8 : paléo-vallon - 9 : vignobles - 10 : haie - 11 : inhumation (DAO : R. Bourgaud, A. Duny, G. Duperron).

mobiliers de cette époque, mais l'on ne saurait en préciser la forme ni la fonction précise. En revanche, les abondantes données matérielles livrées par la fouille des niveaux liés à

l'abandon du site dans la première moitié du V^e s. apportent de nombreuses informations sur la vie des habitants de cet établissement rural durant l'Antiquité tardive.

II. Etude des mobiliers

1. Protocole d'étude

Cette étude porte sur deux ensembles de mobiliers tardo-antiques, le premier provenant des niveaux marquant l'abandon et le démantèlement du bâtiment vinicole, le second issu du comblement, définitif et volontaire, du puits. La diversité du mobilier livré par ces deux contextes a nécessité l'intervention de plusieurs spécialistes : Claire Leger a réalisé l'étude et le dessin de l'ensemble de l'*instrumentum*¹, Ronan Bourgaut celle de la vaisselle en verre² et Samuel Longepierre celle de la meule. En outre, Marie-Laure Berdeaux-le Brazidec a pris en charge l'identification et l'étude des monnaies. Enfin, l'étude de la céramique a été confiée à Guillaume Duperron³. Pour cette catégorie de mobilier, le nombre minimum d'individus a été calculé à l'aide de tous les fragments caractéristiques, après collage ou appariement des bords et des fonds. Un tableau de comptage indiquant le nombre de tessons, d'éléments de forme et le nombre minimal d'individus a été réalisé pour chacun des contextes présentés. Conformément aux recommandations de la table-ronde de Bibracte, le mobilier dont la résidualité ne fait aucun doute a été exclu des tableaux de comptage (Protocole Beuvray 1998, XII). Les vases ont ensuite été classés dans les catégories céramiques définies par le *Dicocer* (Py dir. 1993). Sauf mention contraire, ce sont les typologies proposées dans cet ouvrage qui ont été utilisées. En outre, la quasi-totalité des formes identifiables a été dessinée.

2. L'ensemble 1 : les niveaux d'abandon du bâtiment vinicole (premier quart du V^e s.)

Le premier ensemble regroupe les niveaux liés à l'abandon du chai vinicole. A l'intérieur de celui-ci, plusieurs fosses, dont le creusement entraîne l'épierrement d'une partie des murs du bâtiment, sont mises en place. Leur comblement comprenait de la céramique en quantité relativement importante, de nombreux éléments d'architecture (tuiles, blocs taillés, fragment de colonne), ainsi que plusieurs objets en fer et un fragment de meule rotative en calcaire froid. On peut donc interpréter ces fosses comme des dépotoirs. A la même époque, la cuve vinicole est également utilisée comme dépotoir, ce qui entraîne son comblement complet. Enfin, durant cette dernière phase d'occupation, le pressoir est arasé et un remblai assez riche en mobilier est mis en place sur le radier de cette structure.

¹ Nous remercions vivement M. Feugère pour son aide lors de cette étude ainsi que pour sa relecture.

² L'étude de la verrerie a bénéficié des précieux conseils de S. Raux (INRAP) que nous remercions chaleureusement.

³ Nous tenons à remercier M. Bonifay pour ses renseignements concernant le mobilier africain, ainsi que C. Pellecier et S. Mauné pour leur relecture attentive de cette étude.

2.1. Le mobilier céramique

Les niveaux d'abandon du chai ont livré 754 fragments de céramique. On constate tout d'abord la présence de quelques tessons appartenant à des productions du Haut Empire et qui apparaissent donc ici en position résiduelle. Parmi la vaisselle de table, il s'agit des sigillées italique, sud-gauloise et africaine A, tandis que dans la catégorie des céramiques communes la totalité des vases en pâte calcaire (CL-REC) est résiduelle. Ceux-ci correspondent en effet uniquement à des formes datées du Haut-Empire, à savoir deux exemplaires du mortier 19b, un couvercle 16b et deux bords de cruches correspondant aux types 2c et 3j (Py 1993). En outre, deux fragments, dont un bord d'urne A1, appartiennent aux productions de céramique « Brune Orangée Biterroise » des II^e et III^e s. (Mauné, Lescure 2008). Enfin, parmi les amphores, les productions régionales, représentées par un col de Gauloise 4 et une anse de Gauloise 1, apparaissent également en position résiduelle. Par conséquent, ces différentes catégories de mobilier ne seront pas prises en compte dans l'étude, afin d'appréhender le plus précisément possible la consommation des habitants du site à la fin de l'Antiquité.

L'ensemble 1 correspond donc à 84 individus non résiduels (**fig. 5**). Les céramiques communes dominent ce lot où elles constituent plus de la moitié des objets (59 %). Les céramiques fines sont également bien représentées avec plus du tiers des vases (36 %), alors que les amphores sont faiblement attestées avec seulement sept individus.

2.1.1. Les céramiques fines

On observe premièrement que les productions régionales de céramiques fines à pâte calcaire dominent très nettement au sein de la vaisselle de table, puisqu'elles fournissent près des deux tiers des vases de cette catégorie. Les productions rhodaniennes de sigillées Claire B et Luisante sont également bien représentées, puisqu'elles constituent près d'un quart de la vaisselle fine. Enfin, les importations africaines sont plus faiblement attestées, avec 13 % des individus de cette catégorie.

- les sigillées tardives régionales (fig. 8 et 9)

Nous avons choisi de regrouper sous l'appellation « sigillées tardives » les catégories « D-S-P » et « CL-ENG » du *Dicocer* (Py dir. 1993). Il existe en effet de fortes affinités technologiques et typologiques entre ces deux catégories (Raynaud 1993a, 198), et lors de l'étude, il ne nous a pas semblé possible de les distinguer pour les fragments non caractéristiques (élément de forme ou décor). Il s'agit dans les deux cas de céramiques à pâte calcaire, portant un vernis argileux non grésé et cuites en mode A ou B. L'appellation « sigillée tardive » a été récemment utilisée par M. Picon pour désigner la vaisselle de table présentant de telles caractéristiques techniques produite à la Graufesenque à partir du II^e s. (Picon 2002, 154-155), et nous suggérons de l'étendre à l'ensemble des productions de ce type, qui jouent un rôle prépondérant dans les contextes de l'Antiquité tardive.

Deux ensembles de mobiliers tardo-antiques à Montbazin

Catégorie	NR	B	F	A	P	NMI	% classe	% général
Vaisselle fines								
Sigillée tardive mode A	37	10		1	25	10	34	12
Sigillée tardive mode B	36	9	4		20	9	30	11
Sigillée claire B / Luisante	33	6	3		24	7	23	8
Sigillée africaine C	15	1	3		11	3	10	4
Sigillée africaine D	6	1	1		4	1	3	1
Totaux	127	27	11	1	84	30	100	36
Vaisselle communes								
Pisolithes oxydante	185	23	10		152	23	47	27
Kaolinitique	11	5	1		6	5	10	6
Sableuse oxydante	48	2	1		45	2	4	3
Sableuse réductrice	93	10	4	1	77	10	21	12
Modelée	23	9	1		13	9	18	11
Totaux	360	49	17	1	293	49	100	59
Amphores								
Africaines	37	1		1	35	2	40	2
Orientales	5			2	3	2	40	2
Hispaniques	9				9	1	20	1
Totaux	51	1		3	47	5	100	5
Totaux généraux	538	77	28	5	424	84		100

Fig. 5 – Montbazin - La Reille. Tableau de comptage des céramiques de l'ensemble 1.

En effet, la distinction que l'on effectue généralement s'appuie non sur des critères techniques, mais sur la présence sur certaines formes de céramique à pâte calcaire engobée de décors imprimés au poinçon⁴. On classe alors ces vases décorés dans la catégorie « D-S-P », tandis que les fragments lisses seront attribués aux « CL-ENG ». Une telle distinction nous semble problématique. En effet, la présence ou l'absence d'un décor ne constitue pas un critère suffisant pour dissocier en deux catégories des objets possédant les mêmes caractéristiques techniques. D'autre part, cette séparation ne se justifie pas non plus d'un point de vue fonctionnel, puisque dans les deux cas il s'agit d'une vaisselle de service, dont le répertoire se compose essentiellement de bols/coupes, d'assiettes/plats et de cruches. En outre, les études conduites sur les centres de production de céramiques de l'Antiquité tardive ont démontré que les vases décorés et les vases lisses

⁴ La pratique du décor imprimé au poinçon débute en Languedoc oriental vers le troisième quart du IV^e s. (Raynaud 1990, 294 ; Raynaud 2007b, 245), sans doute sous l'influence des décors imprimés sur les sigillées africaines D (Rigoir 1997 ; Rivet 2001, fig. 21). Elle s'accompagne semble-t-il de la mise en place d'un nouveau répertoire typologique, comprenant des formes nouvelles – telles que le plat à marli Rig. 1, le bol à marli Rig. 3, les bols carénés Rig. 15 et 18 – mais également un grand nombre des formes issues du répertoire languedocien, par exemple les bols CL-ENG B2a / Rig. 6, B6 / Rig. 16, etc. En revanche, le manque de données sur le IV^e s. en Languedoc central et occidental ne permet malheureusement pas encore de préciser la situation dans ces régions à cette époque.

sont produits dans les mêmes ateliers, aux côtés d'autres céramiques (vaisselle culinaire à pâte sableuse, lampes à huile). Le regroupement de l'ensemble de la vaisselle fine à pâte calcaire engobée, décorée ou non, a d'ailleurs été réalisé lors de la récente étude du mobilier livré par la fouille de l'atelier de la Quintarié à Clermont-l'Hérault, daté du V^e s. (Pomarèdes *et al.* 2005, 129). En Languedoc oriental, l'atelier de Reculan à Générac (Gard) a également produit à cette époque⁵, avec la même argile calcaire, des vases décorés (bols, plats et cruches) et des vases lisses (plats, bols, mortiers, cruches, urnes), ces derniers étant largement plus nombreux (Raynaud 1982, 355). On retiendra donc que les deux seuls ateliers de potiers languedociens datés du V^e s. qui ont pu faire jusqu'à présent l'objet d'une étude produisent conjointement de la vaisselle de table à pâte calcaire décorée et lisse.

Pour ces différentes raisons, il nous a semblé préférable de regrouper en une seule catégorie l'ensemble des productions régionales de vaisselle fine des deux contextes étudiés, la présence de décor sur certains vases ne constituant pas un élément permettant de les dissocier en deux catégories, d'autant que l'on sait désormais que les vases décorés et ceux dépourvus de décor étaient produits dans les mêmes ateliers. Nous avons donc adopté la dénomination de « sigillée tardive de mode A et B », reposant uniquement sur des critères techniques, afin de regrouper l'ensemble des productions languedociennes de vaisselle de table à pâte calcaire et vernis argileux non grèsé, décorées ou non.

⁵ Sur la chronologie de ce site, voir désormais Bonifay 2004, 461.

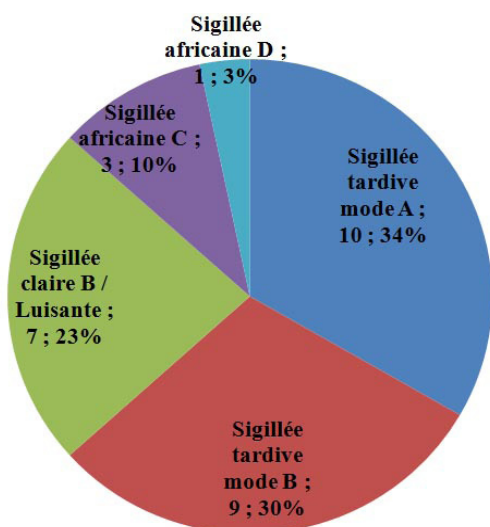


Fig. 6 – Montbazin - La Reille. Ensemble 1. Répartition des catégories de céramiques fines non résiduelles (en NMI).

Parmi les céramiques de cette catégorie, on constate que la post-cuisson oxydante (cuisson en mode A) a été utilisée pour plus de la moitié des vases. Le répertoire des formes est nettement dominé par les bols. On note tout d'abord la présence de trois bols carénés correspondant au type Rig. 16 ou CL-ENG B6 (fig. 8, n° 1 à 3). Celui-ci apparaît dans le courant du III^e s. (Raynaud 1993, 200) et est fréquemment attesté en Languedoc durant le siècle suivant (Raynaud 1990, 243 ; Rigoir 1991, 207-210 ; Rigoir 2006, 259 ; Sanchez 2006, 200). Il est ensuite intégré au

répertoire des ateliers de « DS.P. » (Pomarèdes *et al.* 2005, 144 ; Rigoir 1991, 207-210 ; Sanchez 2006, 204). De fait, la qualité de la pâte et de l'engobe des exemplaires de la Reille est identique à celle des autres vases attribuables à la catégorie « DS.P. ». Ils se distinguent seulement par l'absence d'engobe sur la surface interne. Cependant, selon Y. Rigoir, « l'aspect général [de ces vases] ne peut être distingué [de celui] des DS.P. » (Rigoir 1991, 210). Deux autres bols correspondent au type Rig. 18 (fig. 8, n° 4 et 5) et présentent « le profil typique de cette forme dans la production languedocienne » (*Ibid.*, 139). Un dernier vase caréné appartient au type Rig. 15 (fig. 8, n° 6). Enfin, deux bols se rattachant à la typologie des « pâtes claires engobées » sont également présents. Le premier correspond au type CL-ENG B10 (fig. 8, n° 7), daté de la première moitié du V^e s. (Raynaud 1993a, 200). Le deuxième bord est très mal conservé mais peut être attribué au type CL-ENG B3 ou B7. Les autres formes sont très peu nombreuses, puisqu'elles se limitent à une petite urne équipée d'un bord déversé quadrangulaire (fig. 8, n° 8) correspondant au type Quint. 2 var. (Pomarèdes *et al.* 2005, 149) et à un plat Rig. 8 (fig. 8, n° 9).

Les productions régionales à post-cuisson réductrice (cuisson en mode B) fournissent également une majorité de bols, attestés par deux exemplaires du type Rig. 16 (fig. 9, n° 1 et 2) et quatre du type Rig. 18 (fig. 9, n° 3 à 5). Le répertoire est complété par une urne Quint. 2 (fig. 9, n° 6) (*Ibid.*, 149) et par un bord de cruche, qu'il convient peut-être de rapprocher de la forme Quint. 1 (fig. 9, n° 7) (*Ibid.*, 149). Enfin, un petit fragment de marli atteste la présence d'une forme ouverte, dont le type n'a pu être précisé (Rig. 1 ou 3 ?).

Catégorie	Forme	Type	NMI	Planches
Sigillée tardive mode A	Bol	Rig. 16	3	fig. 8, n° 1 à 3
		Rig. 18	2	fig. 8, n° 4 et 5
		Rig. 15	1	fig. 8, n° 6
		CL-ENG B3 ou B7	1	
		CL-ENG B10	1	fig. 8, n° 7
	Urne	Quint. 2 var.	1	fig. 8, n° 8
Plat	Rig. 8	1	fig. 8, n° 9	
Sigillée tardive mode B	Bol	Rig. 16	2	fig. 9, n° 1 et 2
		Rig. 18	4	fig. 9, n° 3 à 5
	Urne	Quint. 2	1	fig. 9, n° 6
	Cruche	Quint 1 ?	1	fig. 9, n° 7
	Indét.	Indét.	1	
Sigillée Claire B / Luisante	Coupe	Pernon 36	1	fig. 10, n° 1
		Pernon 37	2	fig. 10, n° 2 et 3
	Bol	Lamb. 3	1	fig. 10, n° 4
	Urne	Desb. 64	1	fig. 10, n° 5
	Indét.	Indét.	2	
Sigillée Africaine C	Plat	Hayes 50	3	
Sigillée Africaine D	Plat	Hayes 61 ?	1	

Fig. 7 – Montbazin - La Reille. Ensemble 1. Inventaire typologique des céramiques fines.

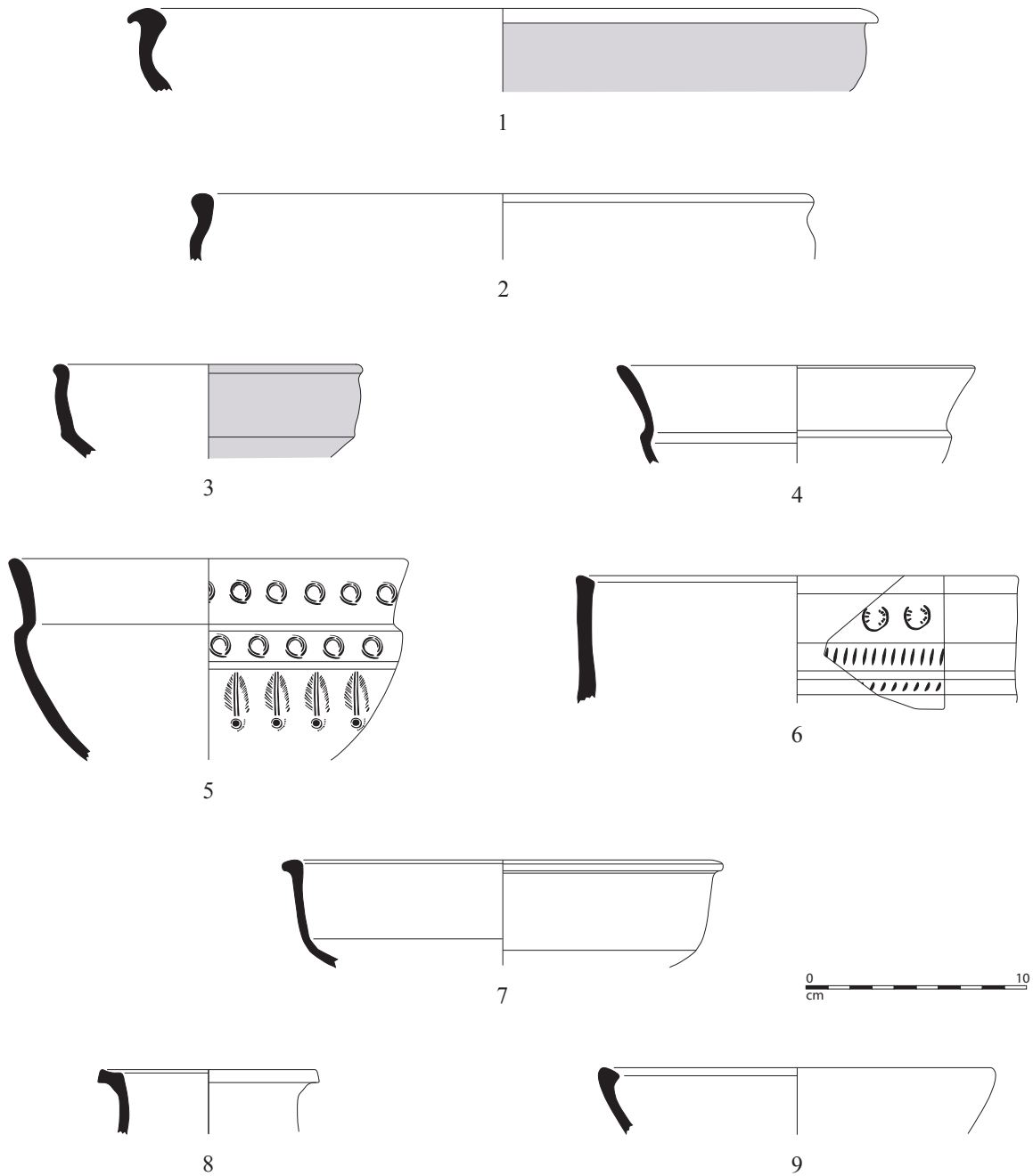


Fig. 8 – Montbazin - La Reille. Ensemble 1. Sigillées tardives de mode A. Ech. 1/3. Dessin et DAO : G. Duperron.

- les sigillées Claire B et Luisante (fig. 10)

La sigillée Luisante (Pernon 1990) est plus faiblement attestée, avec une forme Pernon 36 (fig. 10, n° 1) et deux coupes Pernon 37 (fig. 10, n° 2 et 3), ainsi qu'un bol Lamb. 3 (fig. 10, n° 4). Un cinquième individu, très fragmentaire, n'a pu être identifié. Le n° 5 est à rapprocher de la forme Desb. 64 en Claire B. Enfin, une forme fermée, très mal conservée, appartient également aux productions rhodaniennes de Claire B.

- les sigillées africaines

La sigillée africaine C est représentée par un bord de plat Hayes 50A, produit à partir des années 230/240 (Hayes 1972, 73), ainsi que par trois fragments de fonds appartenant à des individus différents et qui paraissent tous appartenir également au type Hayes 50. La sigillée africaine D est quant à elle très faiblement attestée, avec seulement six fragments parmi lesquels on trouve un bord très mal conservé, appartenant probablement à un plat Hayes 61.

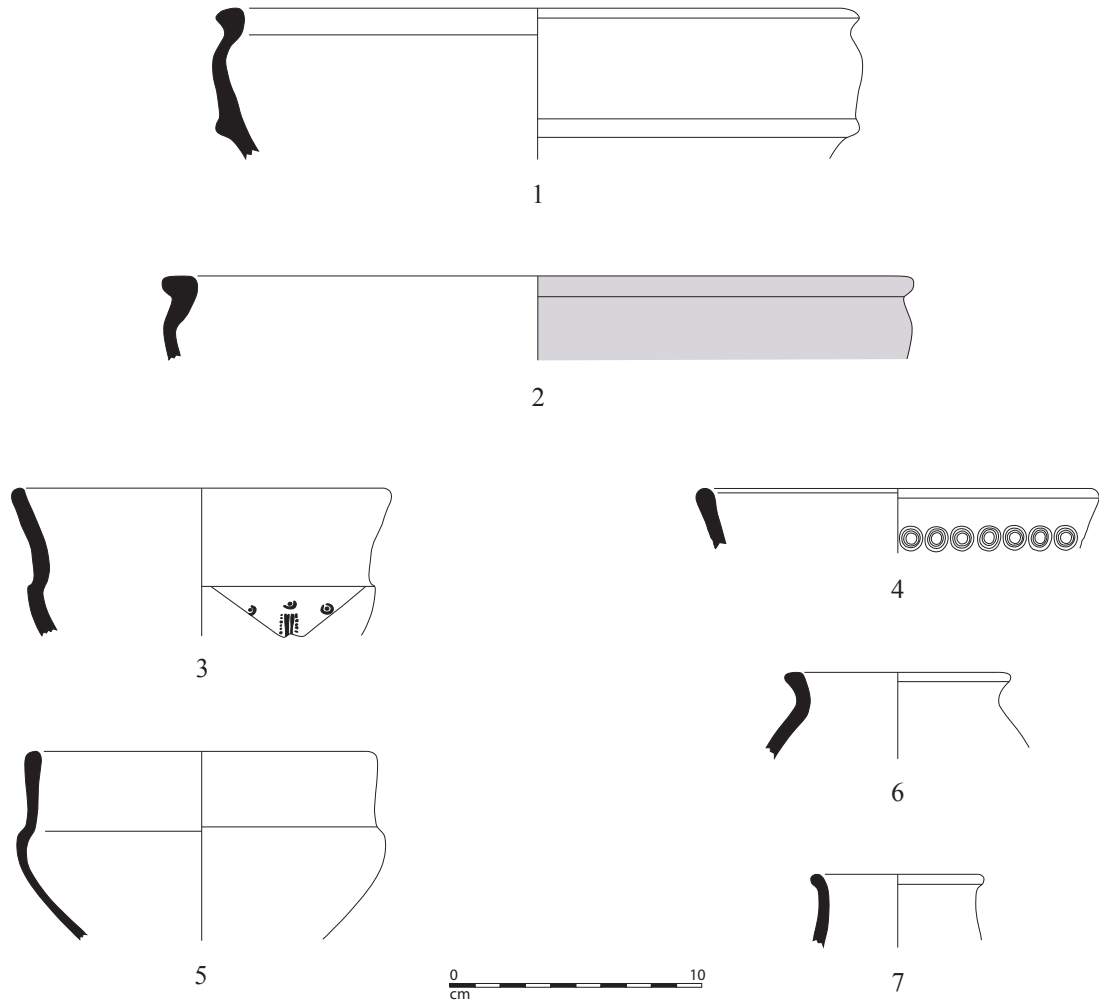


Fig. 9 – Montbazin - La Reille. Ensemble 1. Sigillées tardives de mode B. Ech. 1/3. Dessin et DAO : G. Duperron.

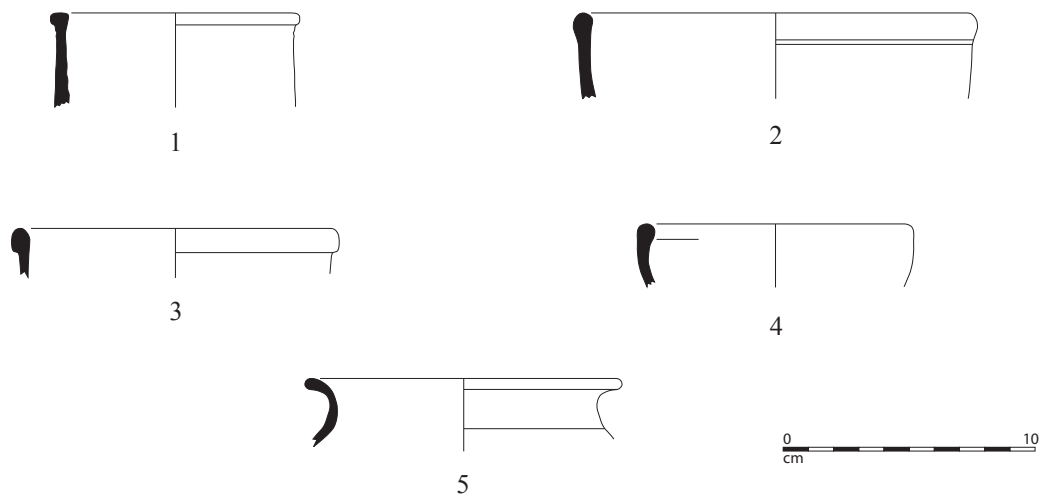


Fig. 10 – Montbazin - La Reille. Ensemble 1. Sigillée Luisante (n° 1 à 4) et Claire B (n° 5). Ech. 1/3. Dessin et DAO : G. Duperron.

2.1.2. Les céramiques communes

On constate que près de la moitié de la vaisselle commune est constituée par les céramiques à pisolithes de la région de Nîmes. Les céramiques à pâte sableuse sont également bien représentées, avec un quart des vases de cette catégorie. On observe également une forte représentation des céramiques modelées (18 %). Enfin, les céramiques à pâte kaolinitique sont également attestées, avec 10 % des communes.

- La céramique à pisolithes (fig. 13)

La céramique à pisolithes (Raynaud, Elie 2006) est uniquement représentée par des productions à post-cuisson oxydante (cuisson en mode A). Les urnes sont peu nombreuses, avec seulement deux individus correspondant aux types A11 (fig. 13, n° 1) et A17 (non ill.). En revanche, les marmites sont très bien attestées (9 ex.). Les variantes représentées correspondent aux types B5a (fig. 13, n° 2), B5c (fig. 13, n° 3 à 7) et B5f (fig. 13, n° 8 et 9). Les plats sont également abondants, avec 10 exemplaires. Un bord très fragmentaire (fig. 13, n° 10) appartient peut-être au type C1 (?). Les plats C2 correspondent aux variantes b

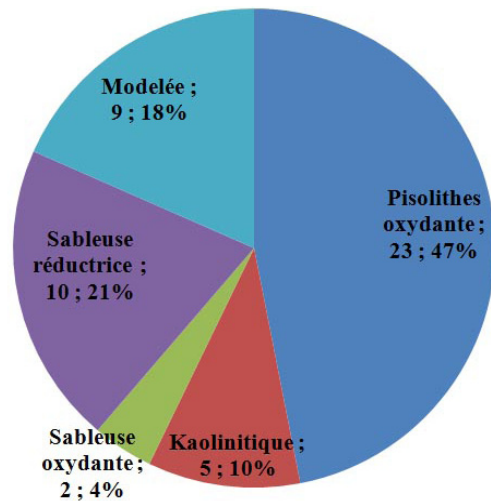


Fig. 11 – Montbazin - La Reille. Ensemble 1. Répartition des catégories de céramiques communes (en NMI).

(fig. 13, n° 11) et surtout c (fig. 13, n° 12 à 14). On note enfin la présence d'un col de cruche F1, munie d'un bec pincé (fig. 13, n° 15).

Catégorie	Forme	Type	NMI	Planches
Céramiques à pisolithes oxydante	Urne	A11	1	fig. 13, n° 1
		A17	1	
	Marmite	B5a	2	fig. 13, n° 2
		B5c	5	fig. 13, n° 3 à 7
		B5f	2	fig. 13, n° 8 et 9
	Plat	C1 ?	1	fig. 13, n° 10
		C2b	2	fig. 13, n° 11
		C2c	7	fig. 13, n° 12 à 14
	Cruche	F1	1	fig. 13, n° 15
Indét.	Indét.	1		
Sableuse réductrice	Urne	A1	1	fig. 14, n° 1
		A8	1	
	Marmite	B7	4	fig. 14, n° 2 et 3
		B11	1	fig. 14, n° 4
	Bol	Indét.	1	fig. 14, n° 5
	Plat	C1	1	fig. 14, n° 6
Couvercle	E2	1	fig. 14, n° 7	
Sableuse oxydante	Urne	A1	1	
	Couvercle	E2	1	fig. 14, n° 8
Kaolinitique	Urne	A10	1	fig. 15, n° 1
	Marmite	B22	1	fig. 15, n° 2
	Plat	C6	1	fig. 15, n° 3
		C8 ?	1	fig. 15, n° 4
Cruche	F1 ?	1		
Modelée	Urne	A2	1	fig. 16, n° 1
	Plat	C1	8	fig. 16, n° 2 à 5

Fig. 12 – Montbazin - La Reille. Ensemble 1. Inventaire typologique des céramiques communes.

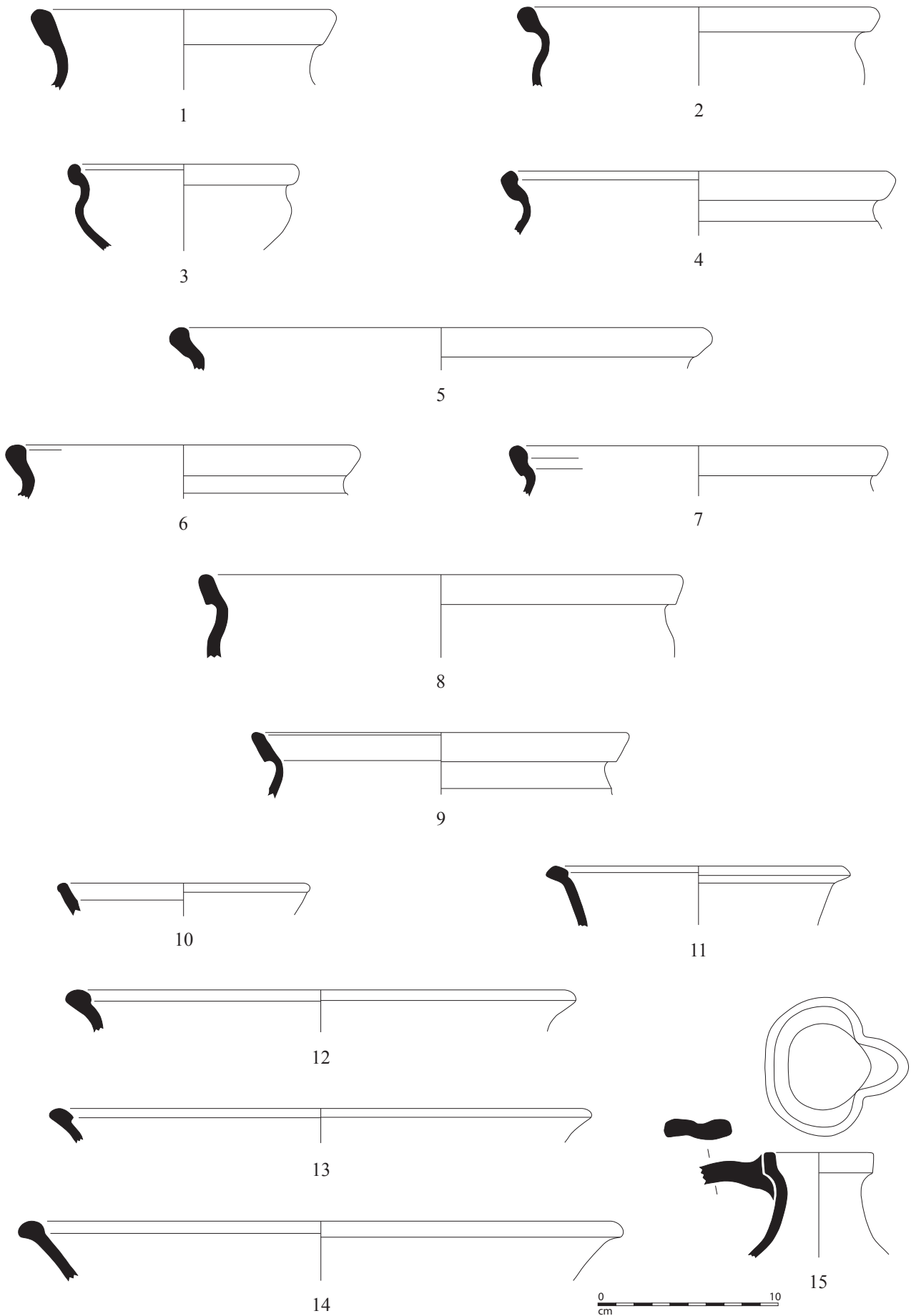


Fig. 13 – Montbazin - La Reille. Ensemble 1. Céramique commune à pisolithes. Ech. 1/3. Dessin et DAO : G. Duperron.

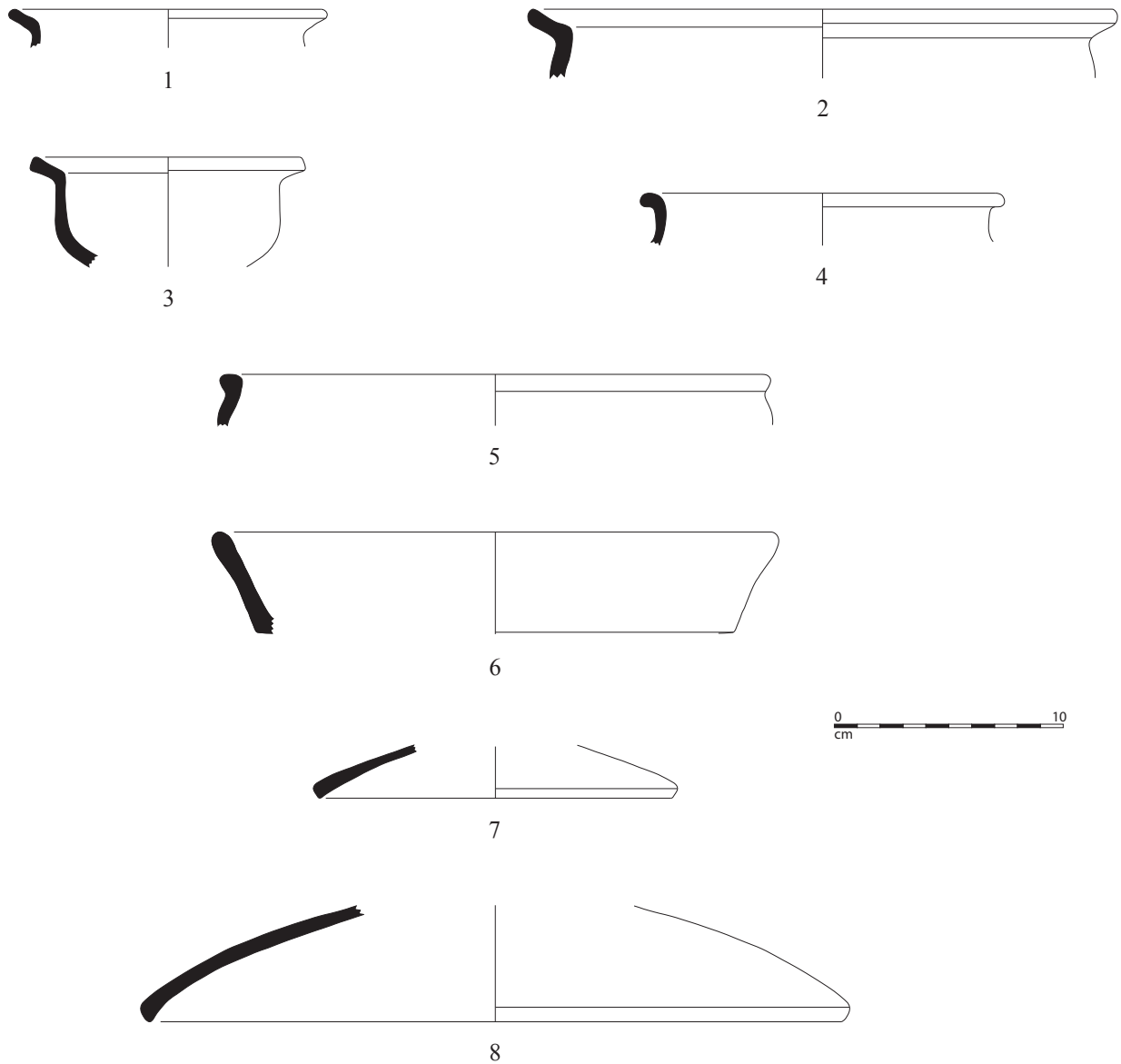


Fig. 14 – Montbazin - La Reille. Ensemble 1. Céramique à pâte sableuse réductrice (n° 1 à 7) et oxydante (n° 8). Ech. 1/3. Dessin et DAO : G. Duperron.

- La céramique à pâte sableuse (fig. 14)

La majeure partie des céramiques à pâte sableuse est cuite en mode B (83 %). Le répertoire comporte tout d'abord deux urnes, qui correspondent aux types A1 (fig. 14, n° 1) et A8 (non ill.). Les marmites sont plus abondantes avec cinq exemplaires, qui appartiennent pour quatre d'entre eux à la forme à marli relevé B7 (fig. 14, n° 2 et 3). Celle-ci est attestée dès le Haut Empire (Raynaud 1993b, 551), mais elle est encore bien présente dans les contextes régionaux des IV^e et V^e s.⁶ On trouve également dans ce contexte une marmite B11 (fig. 14, n° 4), datée des III^e et IV^e s. (*Ibid.*, 551). De plus, un bord (fig. 14, n° 5) semble constituer une imitation du bol Rig. 16 des productions à pâte calcaire. Enfin, les autres formes, représentées par

⁶ Par exemple à *Ambrussum* (Boutin 2005, 96) ou encore sur l'*oppidum* du Marduel à Saint-Bonnet-du-Gard (Raynaud 1984, fig. 5 et 10).

un seul exemplaire, sont un plat C1 (fig. 14, n° 6) et un couvercle E2 (fig. 14, n° 7).

Parmi les productions cuites en mode A, qui constituent 17 % des céramiques à pâte sableuse, on trouve un bord en bourrelet simple d'urne A1, très mal conservé, ainsi qu'un couvercle SABL-OR E2 (fig. 14, n° 8), dont la forme est inspirée du couvercle africain Hayes 1967. Il

⁷ Des imitations de formes de vaisselle africaine sont attestées durant l'Antiquité tardive parmi les productions à pâte sableuse du Languedoc oriental, notamment les types SABL-OR B32 et B36 qui s'inspirent de la marmite africaine Hayes 197 (Raynaud 1993b, 551 ; Barberan, Mathieu 2006, 238). On rappellera d'autre part que le répertoire de la céramique « Brune Orangée Biterroise » comporte un grand nombre d'imitations de formes africaines (Mauné, Lescure 2008, 830), et que des ateliers distincts de ceux produisant de la BOB fabriquent durant le IV^e s. des céramiques à pâte sableuse micacée oxydante dans la vallée du Gargailhan, à quelques kilomètres au nord de Béziers (Sanchez 2006, 202 ; Mauné, Lescure 2008, 829).

s'agit vraisemblablement d'une production de la région de Béziers dans la mesure où la pâte, de couleur orange vif assez fine, sableuse et comprenant des particules de mica, est très comparable à celle de la céramique « Brune Orangée Biterroise » des II^e et III^e s. (observation S. Mauné).

- La céramique à pâte kaolinitique (fig. 15)

Les productions à pâte kaolinitique apparaissent tout d'abord avec un bord d'urne A10 (fig. 15, n° 1), datée du I^{er} s. ap. J.-C. (Meffre, Raynaud 1993, 490) et qui se

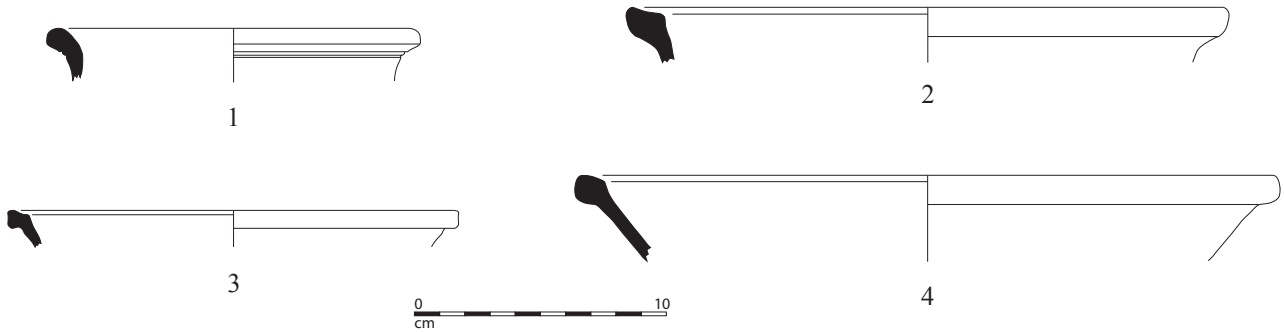


Fig. 15 – Montbazin - La Reille. Ensemble 1. Céramique à pâte kaolinitique. Ech. 1/3. Dessin et DAO : G. Duperron.

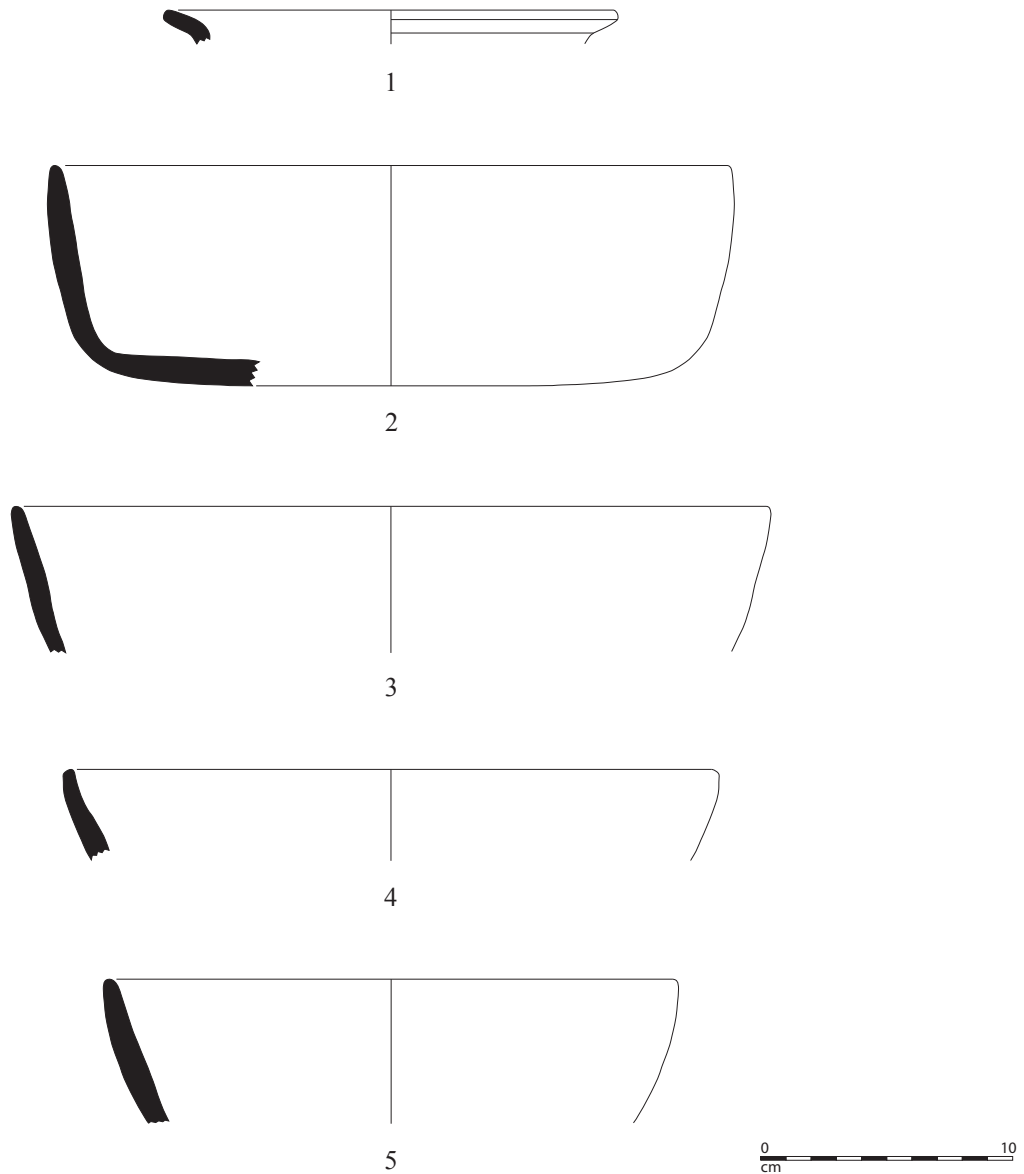


Fig. 16 – Montbazin - La Reille. Ensemble 1. Céramique modelée. Ech. 1/3. Dessin et DAO : G. Duperron.

trouve donc sans doute en position résiduelle. C'est vraisemblablement aussi le cas d'un bord de cruche très mal conservé, probablement du type F1, datée des I^{er} et II^e s. ap. J.-C. (*Ibid.*, 497).

Les autres formes sont une marmite B22 (**fig. 15, n° 2**) et un plat à bord rectangulaire C6 (**fig. 15, n° 3**), produit entre la fin du III^e s. et le milieu du IV^e s. (*Ibid.*, 496). Un second plat équipé d'une lèvre en bourrelet quadrangulaire (**fig. 15, n° 4**) est peut-être à rapprocher de la forme C8 (?), datée du V^e s. (*Ibid.*, 496).

- La céramique modelée (fig. 16)

Les céramiques modelées languedociennes, façonnées à l'aide d'une argile sableuse très micacée caractéristique, sont massivement représentées dans cet ensemble. Comme on le constate généralement, le répertoire est très restreint. Il se limite à une urne A2 (**fig. 16, n° 1**) et à huit exemplaires du plat C1 (**fig. 16, n° 2 à 5**).

2.1.3. Les amphores (fig. 18)

Catégorie	Type	NMI	Fig. 18
Amphore africaine	Keay 35B	1	n° 1
	« <i>spatheion</i> » 1 ?	1	
Amphore orientale	LRA 1	2	
Amphore de Bétique	Dr. 23	1	

Fig. 17 – Montbazin - La Reille. Ensemble 1. Inventaire typologique des amphores.

Les amphores sont peu nombreuses dans cet ensemble avec seulement cinq individus. Les importations africaines sont illustrées par une amphore Keay 35 B (**fig. 18, n° 1**), destinée au transport des *salsamenta* (Bonifay 2004, 135), et un départ d'anse appartenant peut-être à un « *spatheion* » de type 1 (*Ibid.*, 129). Les productions de Méditerranée orientale sont également attestées par deux individus correspondant au type LRA 1. Ils sont représentés par une anse nervurée à pâte orange vif très sableuse, une seconde anse à pâte beige sableuse appartenant à un individu

différent et trois fragments de panse cannelée. Ce type de conteneur, destiné à un contenu exclusivement vinaire, a été largement diffusé en Gaule méridionale durant le V^e s. (Pieri 2005, 74 et 85). Enfin, une amphore à huile de Bétique du type Dr. 23 n'est attestée que par neuf tessons de panse.

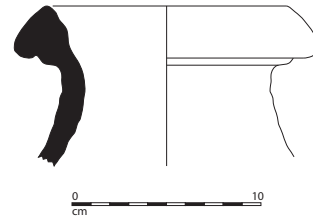


Fig. 18 – Montbazin - La Reille. Ensemble 1. Amphore africaine. Ech. 1/4. Dessin et DAO : G. Duperron.

2.2. La vaisselle en verre (fig. 19)

Trois vases en verre complètent le répertoire de la vaisselle de table, ce qui représente 8 % de cette catégorie de mobilier. Parmi les formes attestées, on trouve tout d'abord une urne en verre incolore du type Conimbriga pl. XLIII fig. 239 (**fig. 19, n° 1**), datée des IV^e et V^e s. (Alarcão 1976). De plus, un pied conique à bord replié (**fig. 19, n° 2**) en verre naturel appartient à un gobelet haut de type AR 70 / Isings 109, daté de la fin du III^e et du IV^e s. (Rütti 1991, 76). Enfin, un gobelet (**fig. 19, n° 3**) en verre jaune ambré-olive et veines violines porte un décor de pastilles appliquées vert foncé et correspond au type AR 65 / Isings 106.C2, daté de la fin du III^e s. et de la première moitié du IV^e s. (*Ibid.*, 73). Signalons toutefois que des formes très comparables en verre olive portant des décors de pastilles appliquées sont connues à Arles où elles sont datées du V^e s. (Foy 2010, n° 824 et 825). On notera également que les gobelets Isings 106C constituent la seule forme de vaisselle en verre (cinq individus, dont un décoré de pastilles bleues) sur l'*oppidum* du Marduel à Saint-Bonnet-du-Gard, dans une fosse datée de la première moitié du V^e s. (Raynaud 1984, 113-114 et fig. 9 n° 9 à 14).

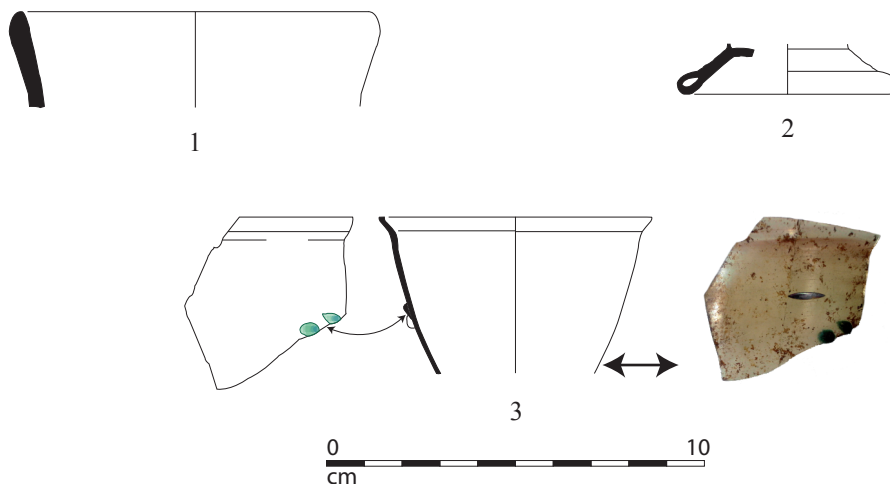


Fig. 19 – Montbazin - La Reille. Ensemble 1. Vaisselle en verre. Ech. 1/2. Dessin et DAO : S. Bézie.

2.3. *L'instrumentum*

Les niveaux d'abandon du chai ont livré 52 objets non céramiques, parmi lesquels 20 sont présentés dans cet article. En effet, les nombreux clous et tiges fragmentaires ne seront pas mentionnés, afin de privilégier les objets présentant un intérêt chronologique et typologique. Il s'agit en majorité d'ustensiles en fer (11 individus) qui correspondent à des activités diverses telles que l'agriculture, le travail du métal, de la pierre, etc. De plus, trois objets en bronze, un en plomb et un en os, ainsi qu'une lampe à huile en céramique, sont également présents. La répartition par catégories fonctionnelles est elle aussi inégale. En effet, les domaines économique (45 %) et domestique (30 %) sont très bien représentés, avec en particulier de nombreux objets en fer utilisés dans des activités artisanales ou agricoles. En revanche, les domaines personnel (5 %) et socio-culturel (10 %) sont faiblement attestés.

2.3.1. *Le domaine domestique*

Il se caractérise par des objets fréquemment rencontrés sur les établissements ruraux, comme un anneau en fer de section circulaire, un maillon de chaîne en fer en forme de huit et un fragment de lampe à huile en terre cuite (**fig. 20, n° 1**). Pour ce dernier, il s'agit d'une anse, de forme triangulaire et percée en son centre qui est déportée sur le fond de la lampe. Cette forme est caractéristique des productions africaines à partir du IV^e s. (Bonifay 2004, 210), mais la pâte présente une facture gauloise qui évoque plutôt une imitation régionale. A ces éléments s'ajoute la découverte d'une clé ou d'un élément de pêne de serrure (**fig. 20, n° 2**). Il s'agit d'un fragment de panneton plat, composé de trois dents alignées, de section rectangulaire.

On trouve ensuite une esse en fer (**fig. 21**), qui peut avoir de multiples utilisations. Toutefois, ce type d'objet est le plus souvent interprété comme un crochet servant à suspendre les carcasses animales afin de les découper.

Enfin, une cuillère en bois de cerf (**fig. 22**) complète ce lot d'ustensiles domestiques. Elle s'ajoute à une série d'objets comparables découverts récemment en Languedoc dans des contextes de la fin de l'Antiquité (Forest, Raux 2011). D'une longueur de 16 cm, elle présente une forme peu commune. Le cuilleron est peu profond et de forme

ovale, le manche est plat et assez court, placé dans le même plan que le reste de l'objet. Elle ne se rapproche d'aucune typologie existante mais trois exemplaires similaires sont connus. Le premier a été découvert lors des fouilles du *castrum* de Kaiseraugst (Suisse). S. Deschler-Erb qui en a fait l'étude avait alors supposé qu'il s'agissait d'un objet non fini car le cuilleron est très peu profond (Deschler-Erb 1998, n° inv. 5902). Un autre exemplaire a été découvert lors des fouilles des allées Fénélon à Cahors (inédit, renseignement F. Chandeveau) et un dernier dans la nécropole de Malbosc à Montpellier (Blazot *et al.* 2008, 81). Les contextes de découverte semblent indiquer que ce type d'objet a été fabriqué entre le III^e et le V^e s.

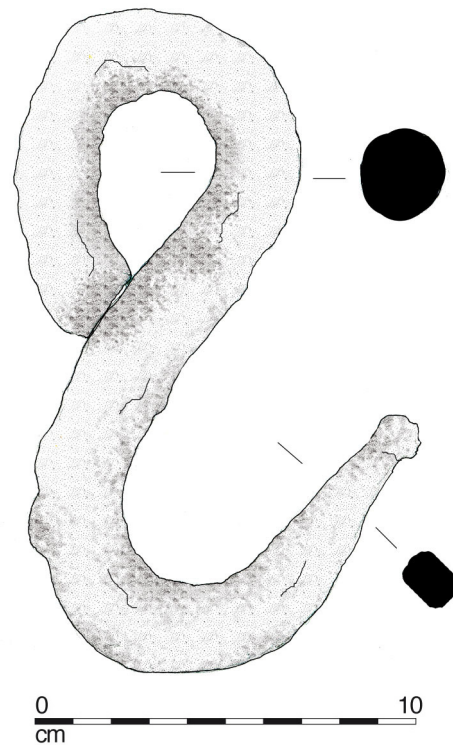


Fig. 21 – Montbazin - La Reille. Ensemble 1. Esse de boucher. Ech. 1/2. Dessin : Cl. Leger.

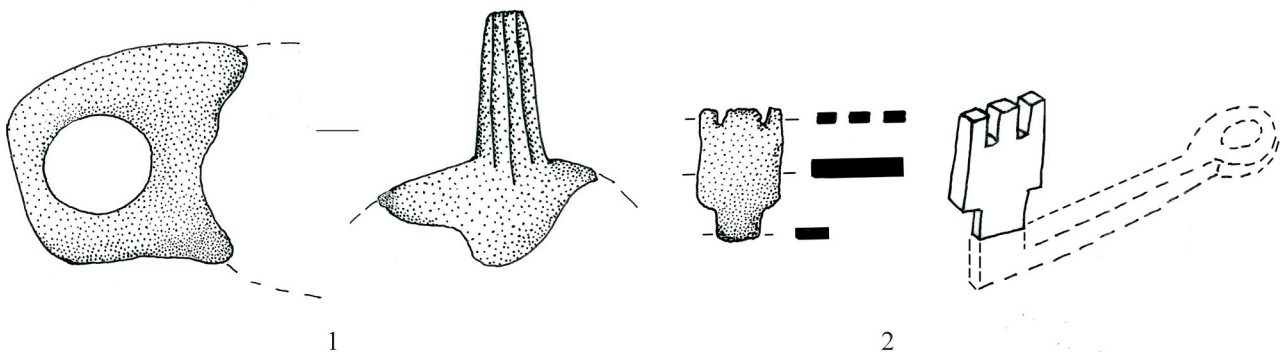


Fig. 20 – Montbazin - La Reille. Ensemble 1. Lampe à huile (n° 1) ; clé en fer (n° 2). Ech. 1. Dessin : Cl. Leger.

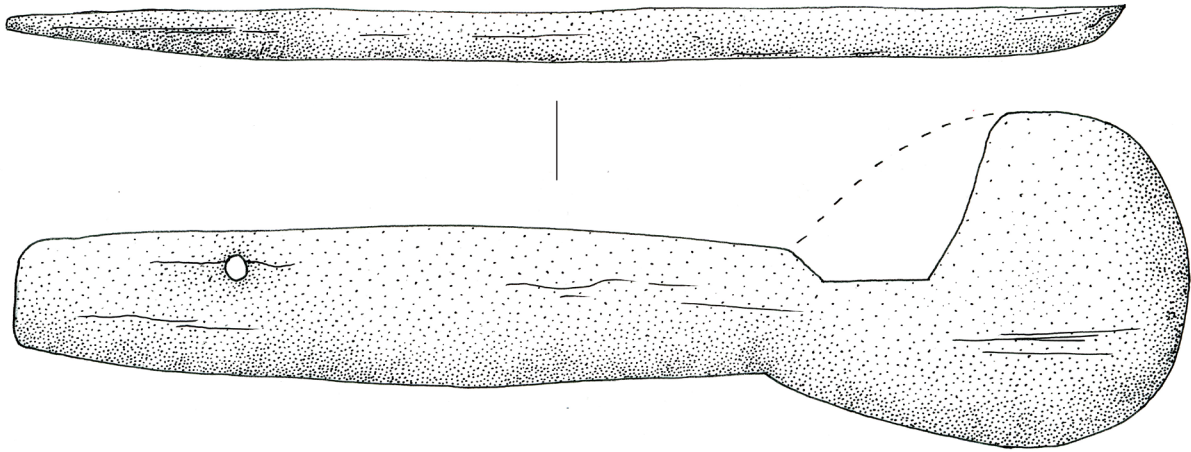


Fig. 22 – Montbazin - La Reille. Ensemble 1. Cuillère en bois de cerf. Ech. 1. Dessin : Cl. Leger.

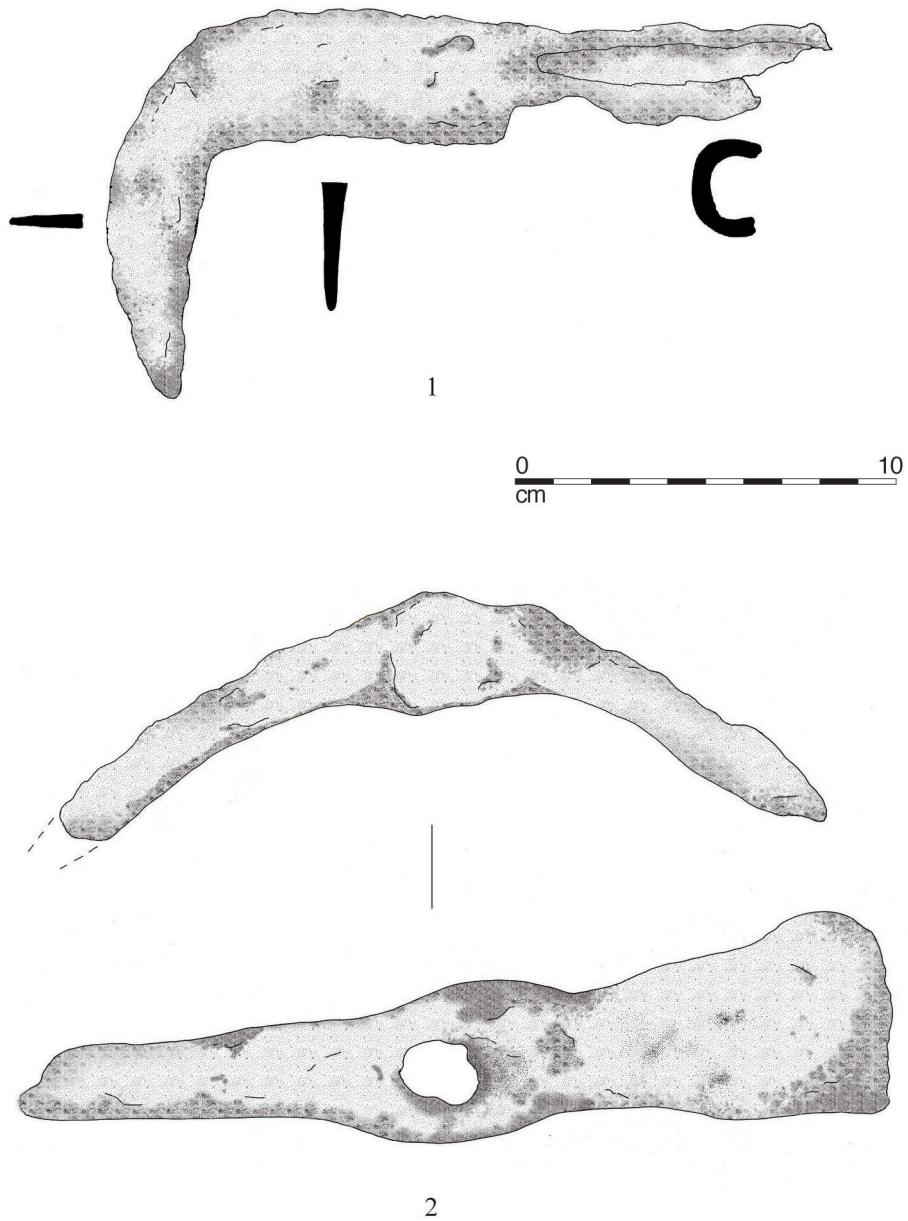


Fig. 23 – Montbazin - La Reille. Ensemble 1. Objets en fer : serpette (n° 1) ; pioche (n° 2). Ech. 1/2. Dessin : Cl. Leger.

2.3.2. Le domaine économique

Cette catégorie est la mieux représentée puisqu'elle regroupe neuf objets, tous en fer sauf un en plomb. Ils témoignent des diverses activités pratiquées sur le site à la fin de l'Antiquité.

L'agriculture et l'élevage

Ces deux activités, souvent connexes, sont représentées par cinq outils en fer. Une serpette (**fig. 23, n° 1**) dont le manche en forme de douille laisse supposer un emmanchement plus long avec une partie en bois, est sans doute à rapprocher de l'entretien d'un verger, avec la taille d'arbres fruitiers. En effet, les serpettes utilisées pour la vigne présentent un ergot sur la partie supérieure de la lame qui est absent ici. La lame est courbe et l'emmanchement permet la mise en place d'une partie en bois, plus longue, permettant de couper les branches et d'attraper les fruits mûrs en hauteur. Ensuite, une pioche en fer (**fig. 23, n° 2**) renvoie au travail des champs. Un côté est pointu et l'autre aplati, l'outil présente un œil en son centre pour la fixation d'un manche en bois. La courbure du fer ainsi que sa taille varient selon l'usage que l'on veut en faire (Boucard 2006, 534). Ainsi, cet exemplaire, de taille assez réduite, suppose une utilisation pour des activités agricoles légères, de désherbage ou de nettoyage du sol par exemple, ou encore pour travailler la terre sur de petites surfaces (potagers ou cultures vivrières). Les outils utilisés pour le terrassement ou le creusement des sillons de semence sont en effet plus massifs et présentent une courbe plus marquée.

Une sonnaille en fer atteste une activité d'élevage (**fig. 24**). Il s'agit d'une plaque de métal trapézoïdale munie

d'un battant servant à identifier, au bruit, le déplacement des animaux (ovins, bovins ou caprins) qui la portent au cou. En outre, un lest de filet en plomb témoigne de la pratique de la pêche par les habitants du site. Il s'agit d'une simple plaque de plomb rectangulaire enroulée sur elle-même. Cette activité occupait une place importante dans l'Antiquité (Feugère 1992, 140) mais n'a laissé que peu de traces, dans la mesure où nous ne retrouvons le plus souvent que les parties métalliques d'un équipement qui recourt essentiellement à des matériaux organiques.

Le travail du métal

La présence d'une forge à la Reille est attestée par la présence de quelques scories de fer, d'un poids total de 234 gr., mais surtout par la découverte d'une enclume en fer (non ill.), instrument indispensable pour les artisans du métal. Elle se caractérise par une table de forme quadrangulaire qui sert de zone de frappe. Une partie d'un fond de forge a également été mise au jour. Sa taille réduite (10,2 cm de diamètre) laisse penser que l'activité métallurgique se limitait à des travaux de réparation et d'entretien de l'outillage.

Le travail du cuir

La présence d'une alêne en fer suggère l'existence sur le site d'une activité de travail du cuir et de la peau (**fig. 24**). Il s'agit d'un poinçon utilisé pour percer le cuir. Cet outil, qui se caractérise par la présence d'une longue tige séparée d'une soie plus courte par un épaulement marqué, correspond au type 1 de Manning (1972, 38). En raison de son caractère isolé, cet objet doit probablement

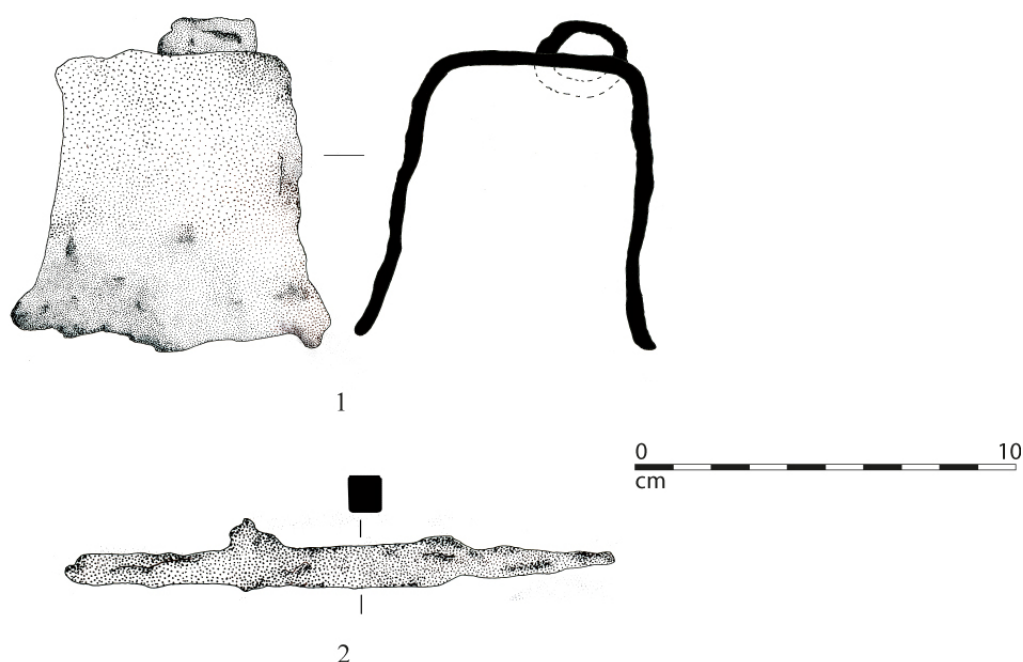


Fig. 24 – Montbazin - La Reille. Ensemble 1. Objets en fer : sonnaille (n° 1) ; alêne (n° 2). Ech. 1/2. Dessin : Cl. Leger.

être interprété comme une simple attestation domestique – liée par exemple à la nécessité de pouvoir réparer sur place les pièces de harnachement des boeufs de labour – plutôt que comme l’indice de la présence d’un artisan spécialisé.

Le travail du bois

Un fragment de lame d’une hache en fer (**fig. 25, n° 1**) semble appartenir à une hache à démascler, c’est-à-dire servant à détacher les écorces du tronc, caractérisée par un fer long et étroit. Elle correspond au type 1 de Manning (1985, 15) et est munie d’une lame dont la largeur est presque uniforme jusqu’au tranchant. La tête est légèrement courbée et l’œil est manquant. La forme de ces outils a peu évolué au cours de l’époque romaine, ce qui rend difficile la datation de cet objet (Boucard 1998, 26).

2.3.3. Le domaine socio-culturel

Cette catégorie est faiblement représentée puisqu’elle ne comptabilise que deux individus, correspondant à des pièces de harnachement en bronze. Tout d’abord, un pendant de harnais (**fig. 25, n° 2**) à crochet bilobé et aux extrémités en forme d’oignons surmontées de deux moulures est caractéristique de la première moitié du I^{er} s. ap. J.-C. Cet objet résiduel est assimilable au domaine du transport et du harnachement équestre. De plus, une applique en bronze de forme circulaire a également été découverte (**fig. 25, n° 3**). Ce type d’applique, plus ou moins orné, est couramment attesté sur les sites antiques. Sa forme simple et la taille fine de son rivet d’attache en font sans doute un élément de décoration d’un harnais ou d’une sangle, même si ces appliques peuvent aussi parfois s’apparenter à des éléments

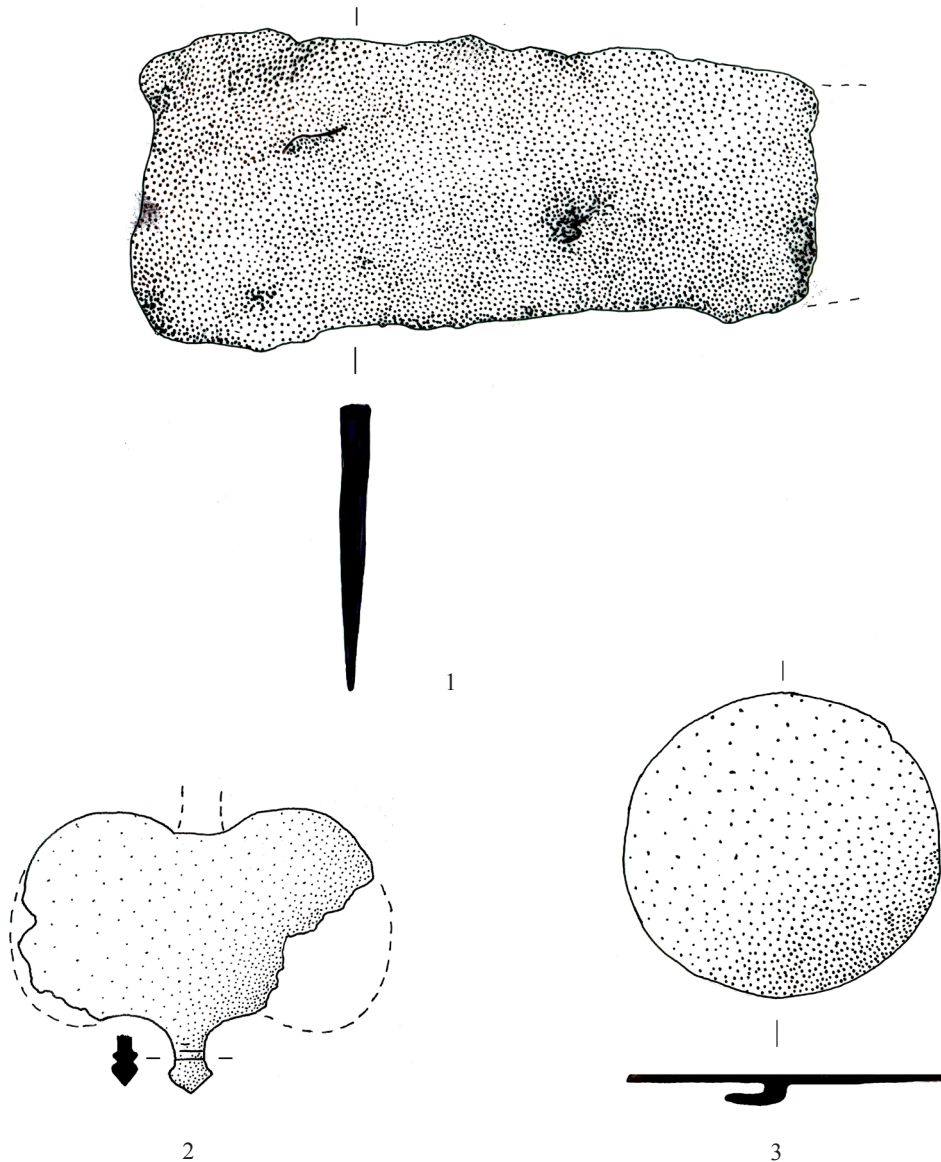


Fig. 25 – Montbazin - La Reille. Ensemble 1. Hache en fer (n° 1) ; pendant de harnais en bronze (n° 2) ; applique en bronze (n° 3). Ech. 1. Dessin : Cl. Leger.

de décoration de meubles. Toutefois, la présence d'un revers court à l'arrière laisse supposer qu'il s'agissait d'une fixation prévue sur un support de cuir comme une ceinture, un baudrier ou un filet (Dupuy 2009, 17).

2.3.4. Le domaine personnel

Il n'est représenté que par un anneau en bronze de section circulaire, appartenant au type 8 (Guiraud 1989, 197), très couramment attesté en Gaule tout au long de l'époque romaine. Ces anneaux constituent ainsi près de 17 % des parures digitales connues, 75 % d'entre eux étant façonnés en bronze (*Ibid.*, 197).

2.3.5. Le domaine immobilier

Enfin, outre les clous en fer, le domaine immobilier apparaît avec un crampon de menuiserie en fer. En forme de U, il présente une partie plate se repliant à ses deux extrémités en formant un angle droit pour maintenir les poutres.

2.4. La meule

Les niveaux d'abandon du chai ont livré une meule dormante particulièrement originale (**fig. 26**). En effet, compte tenu de sa forme et du matériau utilisé pour sa confection, un calcaire froid du Jurassique, elle ne peut être comparée qu'à un seul exemplaire parmi les nombreuses meules (près de 700) recensées dans le Sud-Est de la France pour l'Antiquité (Longepierre 2012). Celui-ci a été découvert lors de travaux agricoles réalisés sur l'établissement rural de La Roquette-Sud à Tresques (Gard), dont l'occupation couvre l'ensemble de la période impériale romaine.

Ces deux meules se caractérisent par leur matériau, un calcaire du Jurassique de qualité dont témoigne sa bonne résistance, mais qui ne présente aucune abrasivité contrairement à ce qu'on note pour les divers matériaux (grès, conglomérats, molasses et roches volcaniques) constituant les meules à grains de Narbonnaise. L'abrasivité du matériau est nécessaire pour obtenir une mouture des céréales de qualité. A la fin de l'Antiquité – rarement avant le début du VI^e s. –, le recours nouveau à un approvisionnement de proximité peut alors expliquer l'usage de meules à grains de piètre qualité, peu abrasives ou peu résistantes. Ces meules sont généralement de confection sommaire, ce qui n'est pas le cas des deux exemplaires considérés ici, dont le flanc et l'œillard ont été confectionnés avec soin, ce dernier étant parfaitement régulier malgré son importante profondeur (39,6 cm pour la meule de Roquette-Sud). D'autre part, ils sont réalisés dans un calcaire dur, alors que les pierres meulières de piètre qualité de la fin de l'Antiquité sont toujours tendres – il s'agit de grès/conglomérats ou de molasses faciles à extraire. Par conséquent, l'emploi d'un calcaire du Jurassique pour ces deux meules indique vraisemblablement la volonté d'utiliser ce matériau pour ses propriétés. Compte tenu de leur face active conique située sur un plan horizontal, elles ne peuvent pas s'apparenter à des tournantes de meules à

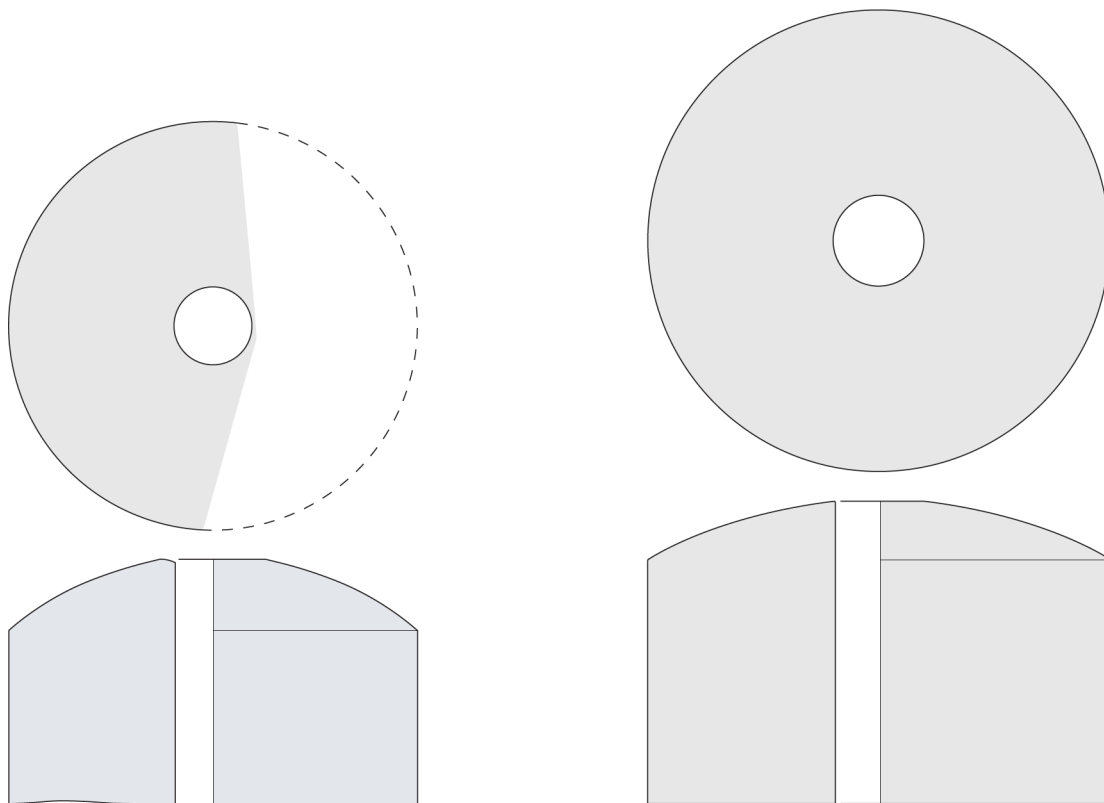
huile qui sont souvent faites d'un tel matériau et dont la face active, verticale, occupe le flanc. Leur forme suggère au contraire de les ranger parmi les meules à grains, mais leur matériau plaide pour un travail particulier consacré à la mouture d'un produit peu commun n'appartenant peut-être pas à la catégorie des céréales.

Parmi les meules à grains de notre référentiel (*Ibid.*), ces deux meules, en raison de leur diamètre important (plus de 54 cm) et de leur aspect très massif dont témoigne la hauteur de leur flanc dépassant 20/25 cm, sont comparables aux meules de moulins hydrauliques et à sang, que nous avons nommées de « type Barbegal » en raison de leur bonne représentation parmi les restes de cette vaste meunerie. Les meules de ce type sont datées, en l'état de nos connaissances, des III^e-IV^e s. ap. J.-C. Toutefois, les exemplaires connus sont uniquement en roche volcanique et leur face active présente un aspect très conique propre aux meules de tradition italique, caractères absents des deux meules ici étudiées dont la forme conique est plus atténuée.

2.5. Datation

De nombreux éléments permettent de préciser la chronologie de cet ensemble, parmi lesquels il convient de citer en premier lieu un lot de six bronzes du IV^e s. La frappe la plus ancienne est un *nummus* du règne de Constance II et Constant, émis entre 341 et 348, qui présente une usure importante indiquant une longue durée de circulation. On trouve également trois *maiorinae* réduites de Constance II, frappées entre 352 et 361 et un bronze au 1/132^e de livre de Gratien émis à Arles entre 367 et 375, ainsi qu'un petit bronze au 1/252^e de livre frappé entre 388 et 402. Ce dernier exemplaire offre un poids assez faible (0,74 g) au regard du poids théorique de cette série (1,30 g), que l'usure ne peut pas expliquer, de même qu'un phénomène d'oxydation peu marqué. On pourrait alors envisager que ce bronze ait pu être retaillé pour correspondre aux nouveaux étalonnages qui semblent avoir été mis en place au tout début du V^e s., observés par D. Hollard (Hollard 1992) dans le dépôt de Boussargues (Argelliers, Hérault). Ce trésor présentait en effet des exemplaires réduits à la cisaille pour séparer deux séries d'*aes* 4 et façonner ainsi un numéraire sur un standard pondéral inférieur à ceux en vigueur, créant alors une fraction correspondant approximativement à une taille au 1/492^e de livre. Le dépôt de Boussargues comportait ainsi une concentration d'exemplaires pesant entre 0,60 et 0,70 g. Le bronze théodosien de la Reille pourrait donc tout à fait entrer dans ce schéma, en ce qui concerne l'observation pondérale. Toutefois, nous n'avons pas noté de marques de coupe à la cisaille évidentes, bien que les légendes des droit et revers soient en partie hors flan.

Le lot monétaire situe par conséquent le *terminus post quem* à l'extrême fin du IV^e s., voire au tout début du V^e s. Le mobilier céramique comprend plusieurs éléments qui confirment cette chronologie. Il s'agit tout d'abord des amphores LRA 1, dont le début des importations en Gaule est daté de la fin du IV^e s. (Pieri 2005, 74), et des amphores africaines Keay 35B et « *spatheion* » type 1, qui sont toutes deux datées du V^e s. (Bonifay 2004, 135 et 125). De plus, la position dominante des céramiques à pisolithes parmi les



La Reille n°1

Calcaire froid du Jurassique
diam. face active : 54 cm
diam. œillard : 10,3 cm - ép. œillard : 32,4 cm
h. max. : 32,4 cm - h. flanc : 23 cm - inclinaison face active : 22°

La Roquette Sud n°1

Calcaire froid du Jurassique
diam. face active : 60 cm
diam. œillard : 12 cm - ép. œillard : 39,6 cm
h. max. : 39,6 cm - h. flanc : 32 cm - inclinaison face active : 12°



Fig. 26 – Montbazin - La Reille. Ensemble 1. Meule en calcaire et exemplaire de comparaison (dessin : S. Longepierre ; cliché : R. Bourgaut).

communes renvoie à une situation caractéristique du V^e s. (Raynaud, Elie 2006, 294).

Le *terminus ante quem* est plus difficile à fixer. On observe cependant l'absence des céramiques à pisolithes à post-cuisson réductrice, qui apparaissent « vers le milieu ou le dernier tiers du V^e s. » (*Ibid.*, 294). Une

autre caractéristique majeure de ce contexte est la forte représentation des céramiques modelées micacées, attestées à partir du milieu du III^e s. et au moins jusqu'au début du V^e s. (Raynaud 2007a, 250 ; Barberan *et al.*, à par.).

Par conséquent, on peut situer la constitution de cet ensemble dans les premières décennies du V^e s.

3. L'ensemble 2 : le comblement du puits (second quart du V^e s.)

Le puits (PT 6002) de la Reille est situé à proximité immédiate du bâtiment vinicole, sur le côté oriental de la cour, à 5 m environ du surplomb annonçant le vallon de la Reyllha. Sa construction pour le moins originale fait appel à deux modes de mise en œuvre distincts, en raison de la nature géologique du sous-sol. La partie inférieure, non cuvelée, est en effet creusée dans la roche calcaire stable et la moitié supérieure consiste en un cuvelage cylindrique de pierres sèches. Ce dernier a été mis en place dans une grande fosse « entonnoir », laquelle a été comblée au fur et à mesure de la construction du puits, les couches de remplissage s'appuyant contre l'extrados de la structure (fig. 27 et 28).

L'ensemble du puits est conservé sur une profondeur de 6,45 m par rapport au niveau de sol actuel. On peut lui restituer une profondeur de près de 8 m durant l'Antiquité.

Il ne s'agit manifestement pas d'un puits sur nappe phréatique mais plus volontiers d'un « puits-citerne » dont le remplissage se faisait par infiltration et ruissellement, à travers les fissures du rocher et les pierres sèches du cuvelage. Les dépôts calcaires bien visibles sur les parois témoignent de cet écoulement fréquent. On suppose que l'utilisation de ce puits, du fait d'une alimentation en eau fortement liée à la pluviométrie, était saisonnière. Par conséquent, il ne devait pas constituer une réserve d'eau très importante (au maximum environ 30 m³) et d'autres moyens d'approvisionnement en eau devaient exister pour les besoins de l'établissement.

Si on ignore l'aspect initial de la margelle, deux éléments de pierre découverts dans le comblement du puits pourraient en avoir fait partie. Il s'agit d'une dalle circulaire fragmentaire et d'un bloc de grandes dimensions comportant une encoche courbe, de même diamètre que la dalle (environ 0,75 m). Celle-ci aurait alors constitué le couvercle du puits, encastré dans une margelle faite de plusieurs blocs rectangulaires.

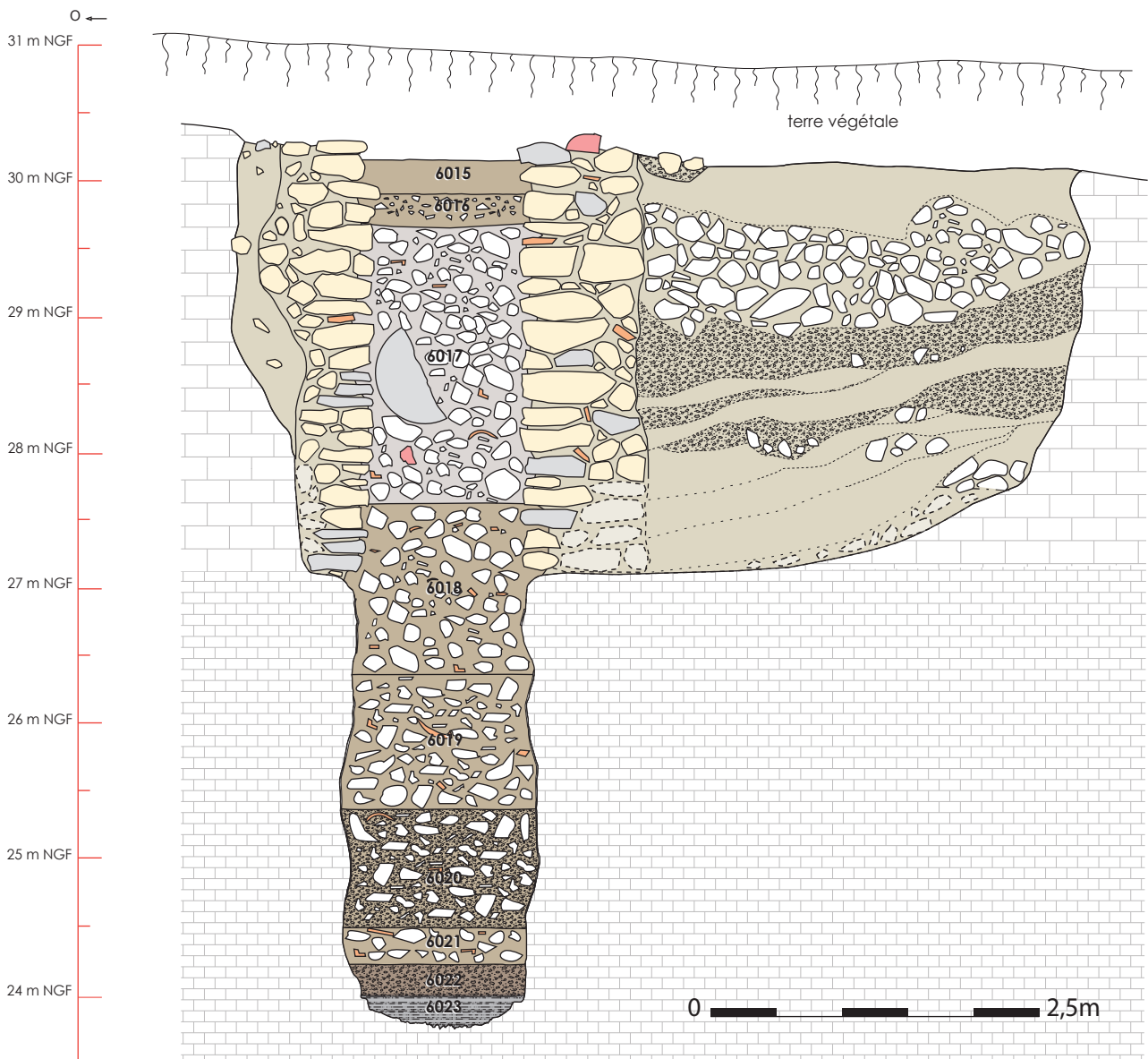


Fig. 27 – Relevé en coupe du puits PT 6002 et de sa fosse d'implantation (relevé : J.- M. Femenias, P. Mougin, S. Moulières ; DAO : P. Mougin et R. Bourgaud).



Fig. 28 – Vue du puits en fin de fouille (cliché R. Bourgaut).

La fouille du comblement du puits a permis de distinguer deux phases. La première correspond à son utilisation et a livré un mobilier peu abondant, datable du Haut Empire et constitué essentiellement de cruches en céramiques à pâte calcaire, certainement utilisées comme vases à puiser. La seconde phase correspond au comblement volontaire de la structure, marqué par l'apport massif de blocs et moellons de calcaire coquillier et de tuiles associés à un abondant mobilier. Les nombreux collages observés entre des fragments de céramique provenant de différents niveaux démontrent l'homogénéité et la rapidité de ce comblement.

3.1. Le mobilier céramique

La fouille du comblement du puits a livré plus de 800 fragments de céramique. La majeure partie de ce mobilier est composée de catégories de céramiques datées de l'Antiquité tardive. Toutefois, d'autres catégories sont caractéristiques du Haut Empire et apparaissent donc ici en position résiduelle. Il s'agit de la sigillée sud-gauloise, dont la production semble s'interrompre durant la seconde moitié du II^e s. (Genin 2007, 318-319), de la sigillée africaine A, représentée par une forme Hayes 3A, datée de la seconde moitié du I^{er} s. (Hayes 1972, 25), et de la céramique à pâte claire récente, représentée uniquement par des formes caractéristiques des I^{er} et II^e s. : une cruche CL-REC 3g et deux mortiers CL-REC 19b (Py 1993, 228 et 241). C'est également le cas des amphores gauloises, dont les derniers ateliers sont abandonnés, dans l'état actuel des connaissances, vers le début du IV^e s. (Brun 2005, 74), et des *dolia*, probablement rejetés dans le puits lors du démantèlement du bâtiment vinicole, au même titre que les nombreux blocs et moellons retrouvés au même niveau. On ne tiendra donc pas compte de la présence de ces mobiliers dans la suite de l'étude, afin d'appréhender le plus précisément possible la consommation des habitants du site au moment de la constitution de cet ensemble.

L'ensemble 2 correspond donc à un nombre minimum de 69 individus non résiduels (fig. 29). On constate tout d'abord que la céramique fine est très bien représentée, puisqu'elle constitue 46 % de l'ensemble du mobilier et

Catégorie	NR	B	F	A	P	NMI	% classe	% général
Vaisselle fines								
Sigillée tardive mode A	99	15	11		73	18	56	26
Sigillée tardive mode B	23	9	5		9	9	28	13
Sigillée Claire B / Luisante	22	4	4	2	12	4	13	6
Sigillée africaine D	10	1	1		7	1	3	1
Totaux	154	29	21	2	101	32	100	46
Vaisselle communes								
Pisolithes oxydante	88	16	13		59	16	67	23
Kaolinitique	1	1				1	4	1
Sableuse oxydante	32	1	1		29	1	4	1
Sableuse réductrice	40	3	5		32	5	21	7
Non tournée	2				2	1	4	1
Totaux	163	21	19		122	24	100	35
Amphores								
Africaines	196	1	7	4	184	7	54	10
Orientales	6				6	1	8	1
Hispaniques	10	2			8	2	15	3
Italiques	3	1			2	1	8	1
Indéterminées	65		2		63	2	15	3
Totaux	180	4	9	4	263	13	100	19
Totaux généraux	497	54	49	6	486	69		100

Fig. 29 – Montbazin - La Reille. Tableau de comptage des céramiques de l'ensemble 2.

57 % de la vaisselle. La céramique commune est nettement moins abondante, avec 35 % des individus. Enfin, les amphores sont assez nombreuses avec 13 exemplaires, soit 19 % du NMI.

3.1.1. Les céramiques fines (fig. 32 et 33)

Les productions régionales exercent une domination écrasante parmi la vaisselle de table puisqu'elles fournissent plus de 80 % des vases de cette classe de mobilier. Les sigillées claire B et luisante sont plus rares avec seulement 13 % de la céramique. Enfin, les importations africaines sont anecdotiques, avec un seul individu.

Parmi les productions régionales de sigillées tardives, la post-cuisson oxydante (cuisson en mode A) est nettement dominante dans cet ensemble, puisqu'elle a été utilisée pour les deux tiers des vases. Le répertoire morphologique se compose de quatre bols, appartenant aux types Rig. 16 (fig. 32, n° 1), Rig. 18, B3 (fig. 32, n° 2) et B8 (?) (fig. 32, n° 3). Trois plats sont également attestés par des exemplaires correspondant aux types Rig. 8 (fig. 32, n° 4) et C6 (fig. 32, n° 5), ainsi que par un plat de type indéterminé (fig. 32, n° 6). On note enfin la présence de trois exemplaires de la cruche Rig. 62 (fig. 32, n° 7 et 8) ainsi que d'une cruche du type F2 (fig. 32, n° 9).

Le répertoire des vases à post-cuisson réductrice (cuisson en mode B) est également assez diversifié, puisque la plupart des formes courantes en Languedoc sont attestées. Les bols Rig. 6 (fig. 32, n° 10 et 11) et Rig. 18 sont ainsi

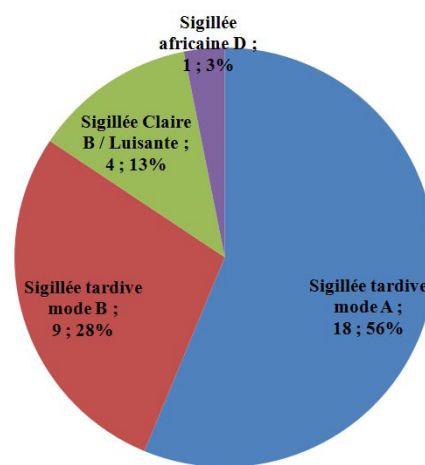


Fig. 30 – Montbazin - La Reille. Ensemble 2. Répartition des catégories de céramiques fines (en NMI).

représentés par deux exemplaires. D'autres formes de bols apparaissent également, mais avec un unique individu : le bol à marli Rig. 3 (fig. 32, n° 12) et le bol caréné Rig. 16 (fig. 32, n° 13). Les plats sont moins nombreux, avec seulement deux individus du type Rig. 8 (fig. 32, n° 14). On peut également noter la présence d'un fond de mortier Rig. 29 avec des inclusions de grains de basalte ainsi que celle d'un fragment de panse décoré de la palmette 2951 (fig. 32, n° 15) (Pomarède *et al.* 2005, fig. 127).

Catégorie	Forme	Type	NMI	Planches
Sigillée tardive de mode A	Bol	Rig. 16	1	fig. 32, n° 1
		Rig. 18	1	
		B3	1	fig. 32, n° 2
		B8	1	fig. 32, n° 3
	Plat	Rig. 8	1	fig. 32, n° 4
		C6	1	fig. 32, n° 5
		Indéterminé	1	fig. 32, n° 6
	Cruche	Rig. 62	3	fig. 32, n° 7 et 8
F2		2	fig. 32, n° 9	
Indét.	Indét.	6		
Sigillée tardive de mode B	Bol	Rig. 3	1	fig. 32, n° 12
		Rig. 6	2	fig. 32, n° 10 et 11
		Rig. 16	1	fig. 32, n° 13
		Rig. 18	2	
	Plat	Rig. 8	2	fig. 32, n° 14
Mortier	Rig. 29	1		
Sigillée Claire B / Luisante	Bol / Coupe	Pern. 37	1	fig. 33, n° 1
		Pern. 10	1	fig. 33, n° 2
		Desb. 19	1	fig. 33, n° 4
	Cruche	Pern. 91/92 ?	1	fig. 33, n° 3
Sigillée africaine D	Plat	Hayes 67A	1	fig. 33, n° 5

Fig. 31 – Montbazin - La Reille. Ensemble 2. Inventaire typologique des céramiques fines.

Deux ensembles de mobiliers tardo-antiques à Montbazin

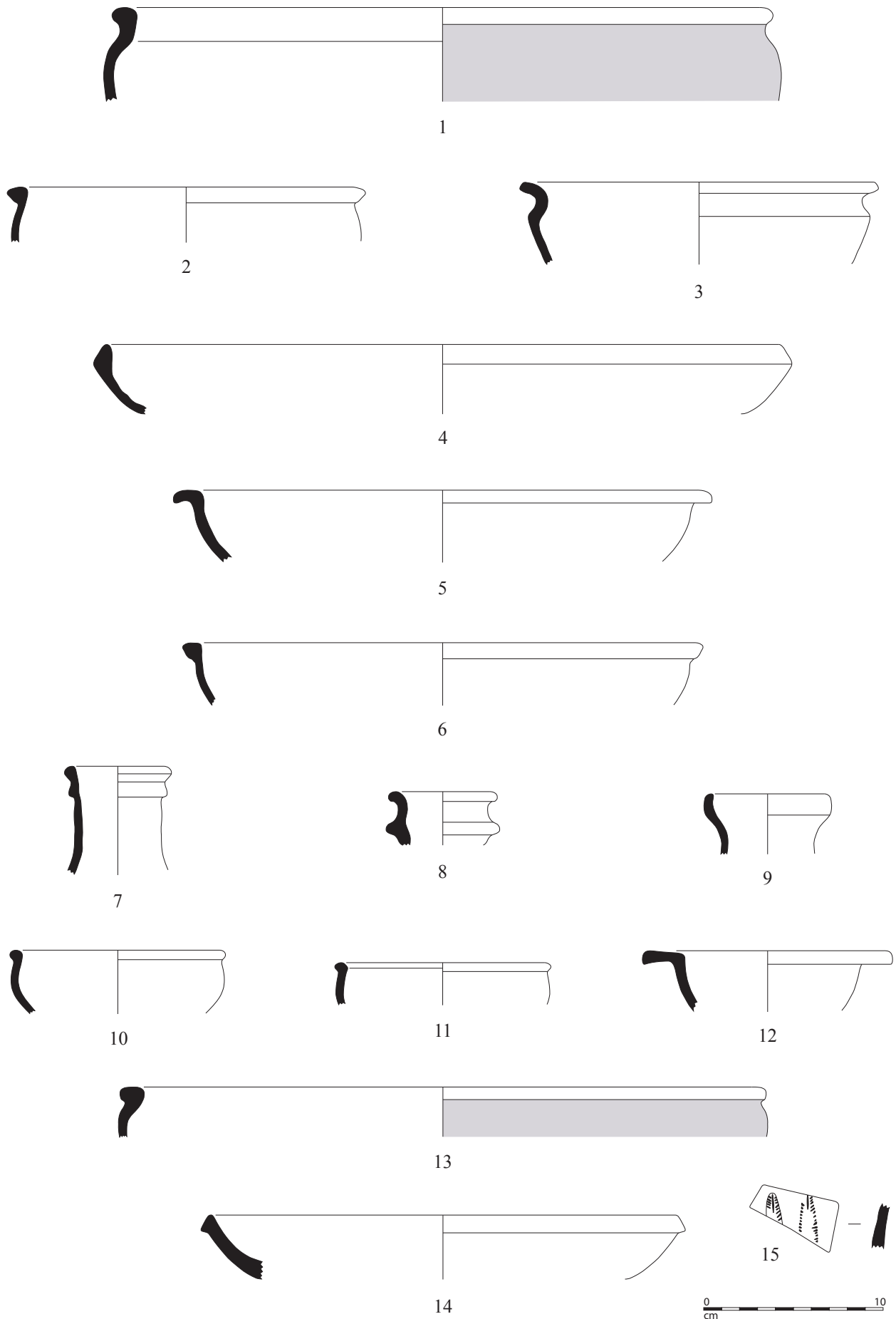


Fig. 32 – Montbazin - La Reille. Ensemble 2. Sigillées tardives de mode A (n° 1 à 9) et B (n° 10 à 15).
Ech. 1/3. Dessin et DAO : G. Duperron.

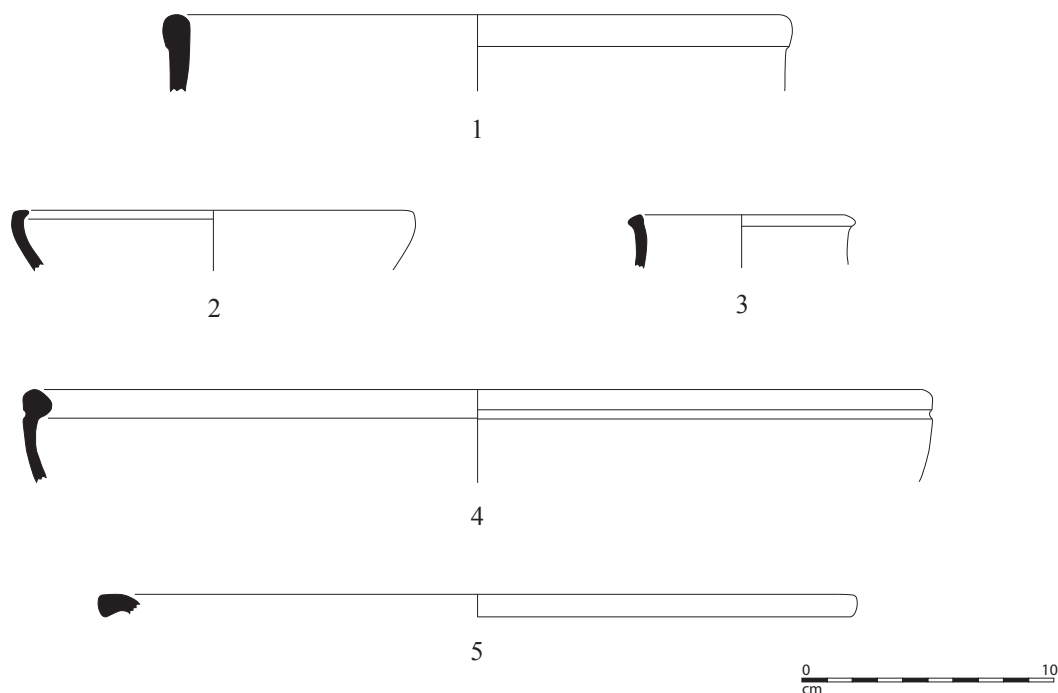


Fig. 33 – Montbazin - La Reille. Ensemble 2. N° 1 à 3 : sigillée luisante ; n° 4 : sigillée Claire B ; n° 5 : sigillée africaine D. Ech. 1/3. Dessin et DAO : G. Duperron.

Les sigillées claire B et luisante sont plus rares avec seulement 13 % de la vaisselle fine. Ces deux catégories, qui se différencient nettement du point de vue typologique, ont été regroupées en raison des affinités techniques existantes entre ces deux groupes de production qui rendent souvent difficile l'attribution des tessons non caractéristiques à l'une ou l'autre d'entre elles. La plupart des formes présentes appartiennent aux productions savoyardes de sigillée luisante (Pernon 1990). Elles sont représentées par les coupes Pernon 37 (fig. 33, n° 1) et Pernon 10 (fig. 33, n° 2), ainsi que par une cruche à embouchure large, peut-être à rapprocher des types Pernon 91 et 92 (fig. 33, n° 3). En revanche, la coupe Desbat 19 (fig. 33, n° 4) appartient aux productions rhodaniennes de sigillée claire B (Desbat 1988) et se trouve probablement en position résiduelle.

Enfin, la vaisselle d'importation est uniquement représentée par les productions africaines qui occupent une position marginale parmi les céramiques fines, avec seulement 3 % des individus. La seule forme attestée est un plat Hayes 67A (fig. 33, n° 5) daté de la seconde moitié du IV^e s. (Bonifay 2004, 173).

3.1.2. Les céramiques communes

Les céramiques communes à pisolithes

Les céramiques à pisolithes sont largement dominantes dans cet ensemble où elles constituent les deux tiers de l'effectif des céramiques communes. Elles se caractérisent par une post-cuisson oxydante exclusive et un répertoire typologique assez varié. Les urnes sont représentées par les formes A11 (fig. 36, n° 1), A13a (fig. 36, n° 2 et 3) et A14 (fig. 36, n° 4). Les marmites apparaissent avec deux

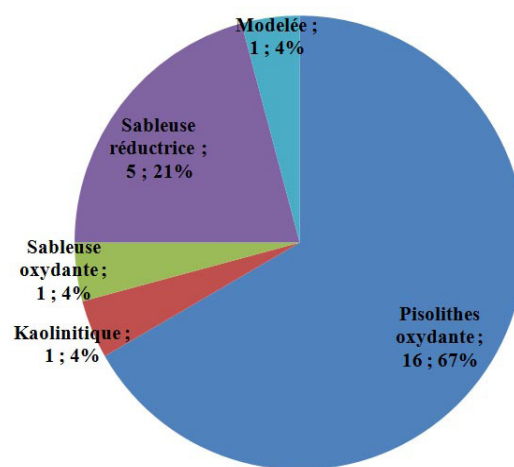


Fig. 34 – Montbazin - La Reille. Ensemble 2. Répartition des céramiques communes (en NMI).

exemplaires du type B5b (fig. 36, n° 5 et 6). Les plats sont attestés par la variante C2a (fig. 36, n° 7) et surtout C2c (fig. 36, n° 8 à 10) dont cinq exemplaires ont été reconnus. Enfin, on note la présence de deux cruches très bien conservées. La première, caractérisée par une lèvre mince, correspond au type F1a (fig. 37, n° 1) tandis que le deuxième exemplaire, équipé d'une lèvre en épais bourrelet mouluré (fig. 37, n° 2), constitue une variante du type F1b (cf. Raynaud, Elie 2006, 325 et 364).

Catégorie	Forme	Type	NMI	Planches
Pisolithes oxydante	Urne	A11	1	fig. 36, n° 1
		A13a	2	fig. 36, n° 2 et 3
		A14	1	fig. 36, n° 4
	Marmite	B5b	2	fig. 36, n° 5 et 6
	Plat	C2a	1	fig. 36, n° 7
		C2c	5	fig. 36, n° 8 à 10
	Cruche	F1	2	fig. 37, n° 1 et 2
Indét.	Indét.	2		
Kaolinitique	Urne	A24	1	fig. 38, n° 1
Pâte sableuse	Urne	A1	2	fig. 38, n° 2
	Jatte	B26	1	fig. 38, n° 3
	Indét.	Indét.	3	

Les autres céramiques communes

La céramique à pâte sableuse est également bien attestée avec un quart des vases. La post-cuisson réductrice, légèrement dominante, apparaît avec deux exemplaires de l'urne A1 (**fig. 38, n° 2**), attestée entre le milieu du III^e s. et celui du IV^e s. (Raynaud 1993b, 549), alors que les productions à post-cuisson oxydante sont représentées par une jatte B26 (**fig. 38, n° 3**), produite entre le milieu du IV^e s. et celui du V^e s. (*Ibid.*, 551).

Enfin, la céramique à pâte kaolinitique est très rare puisqu'elle n'apparaît qu'avec un unique fragment, un bord d'urne A24 (**fig. 38, n° 1**). La céramique modelée n'est quant à elle représentée que par deux fragments de panse.

Fig. 35 – Montbazin - La Reille. Ensemble 2. Inventaire typologique des céramiques communes.

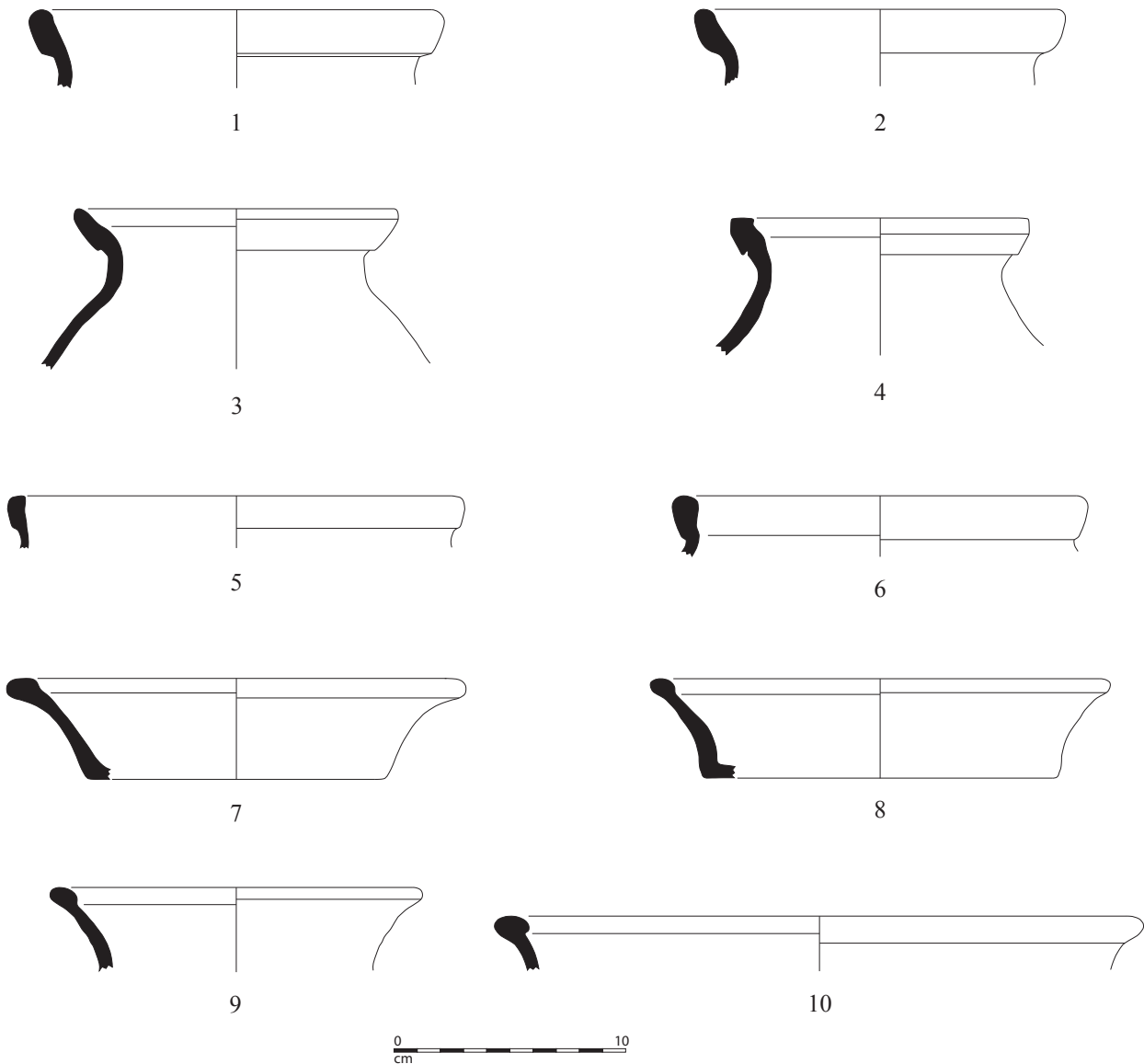
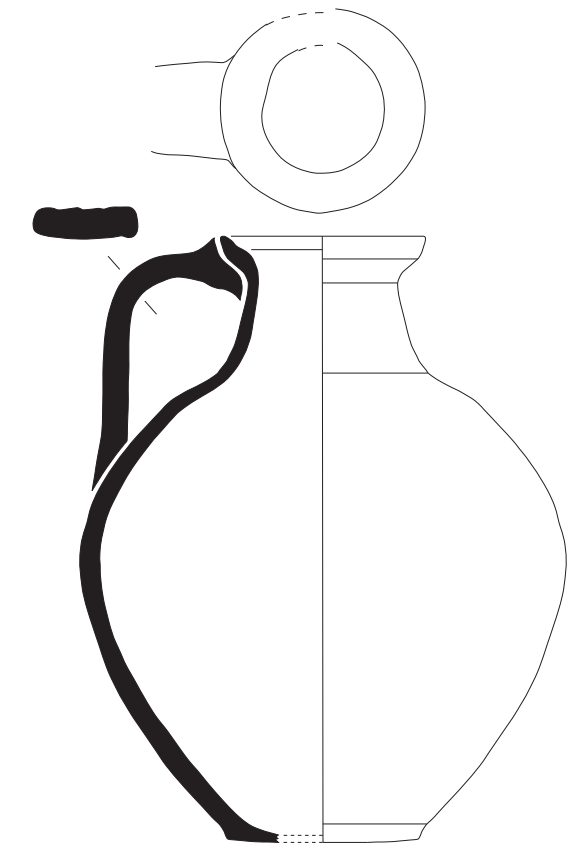
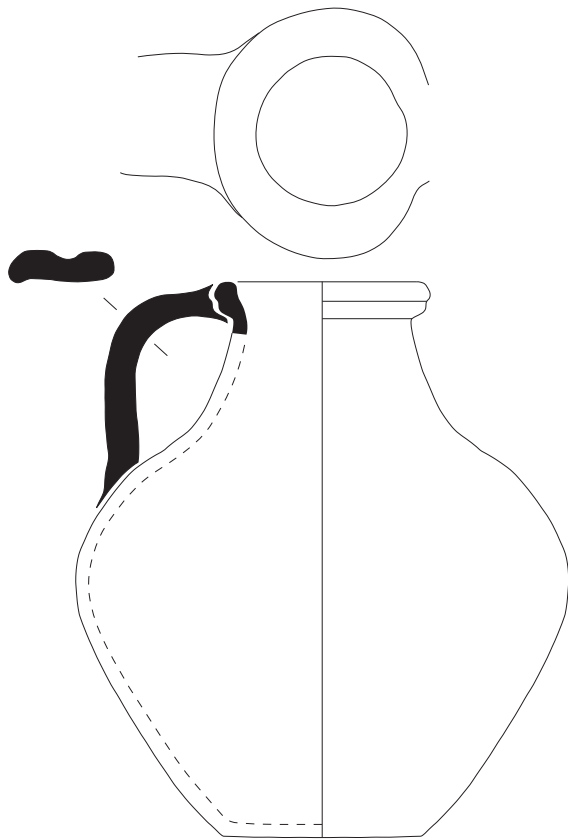


Fig. 36 – Montbazin - La Reille. Ensemble 2. Céramiques à pisolithes à post-cuisson oxydante. Ech. 1/3. Dessin et DAO : G. Duperron.



1



2



Fig. 37 – Montbazin - La Reille. Ensemble 2. Céramiques à pisolithes à post-cuisson oxydante. Ech. 1/3.
Dessin et DAO : G. Duperron ; clichés : R. Bourgaut.

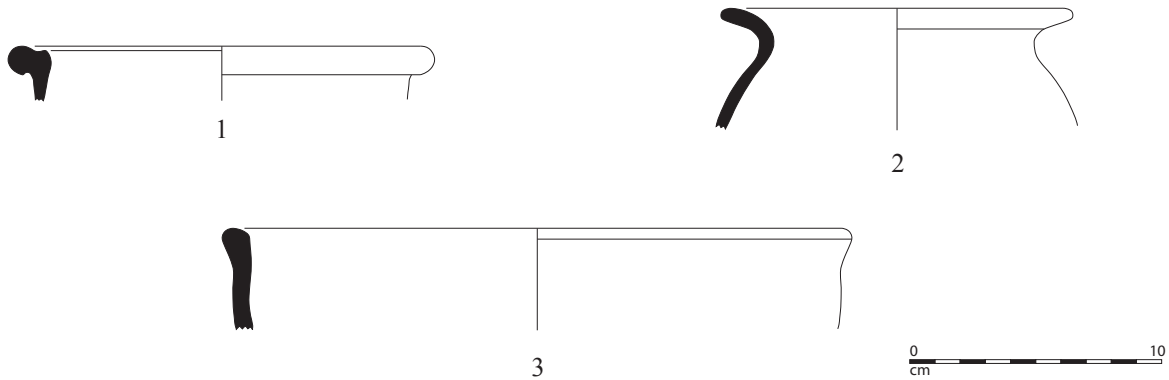


Fig. 38 – Montbazin - La Reille. Ensemble 2. Céramique à pâte kaolinétique (n° 1) et à pâte sableuse réductrice (n° 2) et oxydante (n° 3). Ech. 1/3. Dessin et DAO : G. Duperron.

3.1.3. Les amphores (fig. 41)

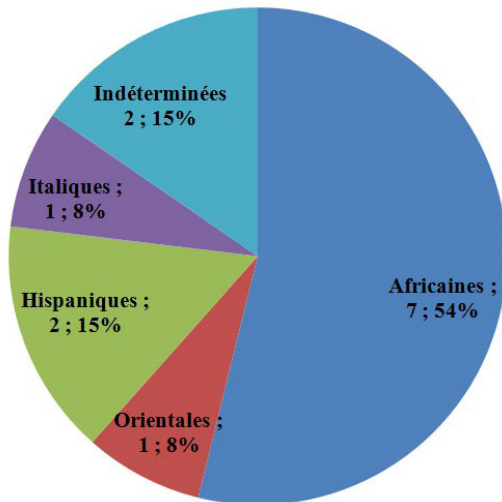


Fig. 39 – Montbazin - La Reille. Ensemble 2. Répartition des catégories d'amphores (en NMI).

Catégorie	Type	NMI	Fig. 41
Amphore africaine	Indéterminé	1	n° 1
	Dr. 30 ?	1	n° 2
	Afr. IIA ou B	1	n° 3
	« spatheion » ?	1	n° 4
	Indéterminé	3	
Amphore orientale	LRA 1	1	
Amphore de Bétique	Dr. 23	2	n° 5 et 6
Amphore italique	Keay 52	1	n° 7

Fig. 40 – Montbazin - La Reille. Ensemble 2. Inventaire typologique des amphores.

Parmi les amphores, les productions africaines dominent largement avec plus de la moitié des individus (**fig. 41, n° 1 à 4**). Toutefois, l'état de conservation médiocre de ce mobilier rend difficile les attributions typologiques. On trouve tout d'abord une lèvre (n° 1) à pâte rouge vif très fine dont la typologie n'a pu être précisée. Les autres individus ne sont représentés que par des fragments de fond. Le n° 2 est peut-être à rapprocher du type Dr. 30 (?). Le n° 3 appartient à une amphore Africaine IIA ou B et se trouve certainement en position résiduelle puisque ces deux types sont datés de la fin du II^e et du III^e s. (Bonifay 2004, 111 et 114). Enfin, la pointe n° 4 pourrait appartenir à un « spatheion ». Enfin, trois autres individus peuvent être distingués, mais ces éléments sont trop fragmentaires pour permettre une identification typologique.

Les productions de Bétique sont également bien représentées, puisqu'elles constituent 15 % des individus. Elles apparaissent avec deux amphores à huile du type Dr. 23 (**fig. 41, n° 5 et 6**).

Les amphores de Méditerranée orientale ne sont attestées que par un individu du type LRA 1, représenté par six tessons de panse cannelée de faible épaisseur, dont la pâte orange sableuse est caractéristique (Pieri 2005, 81).

On note également la présence d'une lèvre d'amphore italique tardive du type Keay 52 (**fig. 41, n° 7**) à pâte jaunâtre très sableuse. La production de ces conteneurs est attestée en Calabre et en Sicile (Arthur 1989), mais l'existence d'une zone de production plus large est envisagée (Pieri 1998, 111). Ces amphores étaient sans doute destinées au transport du vin (Arthur 1989 ; Pieri 1998, 112). Leur production semble débiter au IV^e s. mais elles sont surtout diffusées au V^e s. dans le sud de la Gaule ainsi que sur certains sites de la vallée du Rhône (Pieri 1998, 112). Leur importation semble massive à cette époque puisqu'elles représentent jusqu'à 15 % du nombre total de conteneurs à Marseille au milieu du V^e s. (Bonifay, Pieri 1995, 114). Elles paraissent en revanche plus rares en Languedoc. Toutefois, quelques exemplaires sont signalés à Narbonne (Aude) sur le site de l'Hôtel-Dieu (Ginouvez 1996-97, fig. 44 n° 18), sur l'atelier du Bourbou à Loupian (Hérault) (Pellecuer 2000, 516) ou encore dans l'agglomération d'*Ambrussum* (Gard) (Boutin 2006, 97).

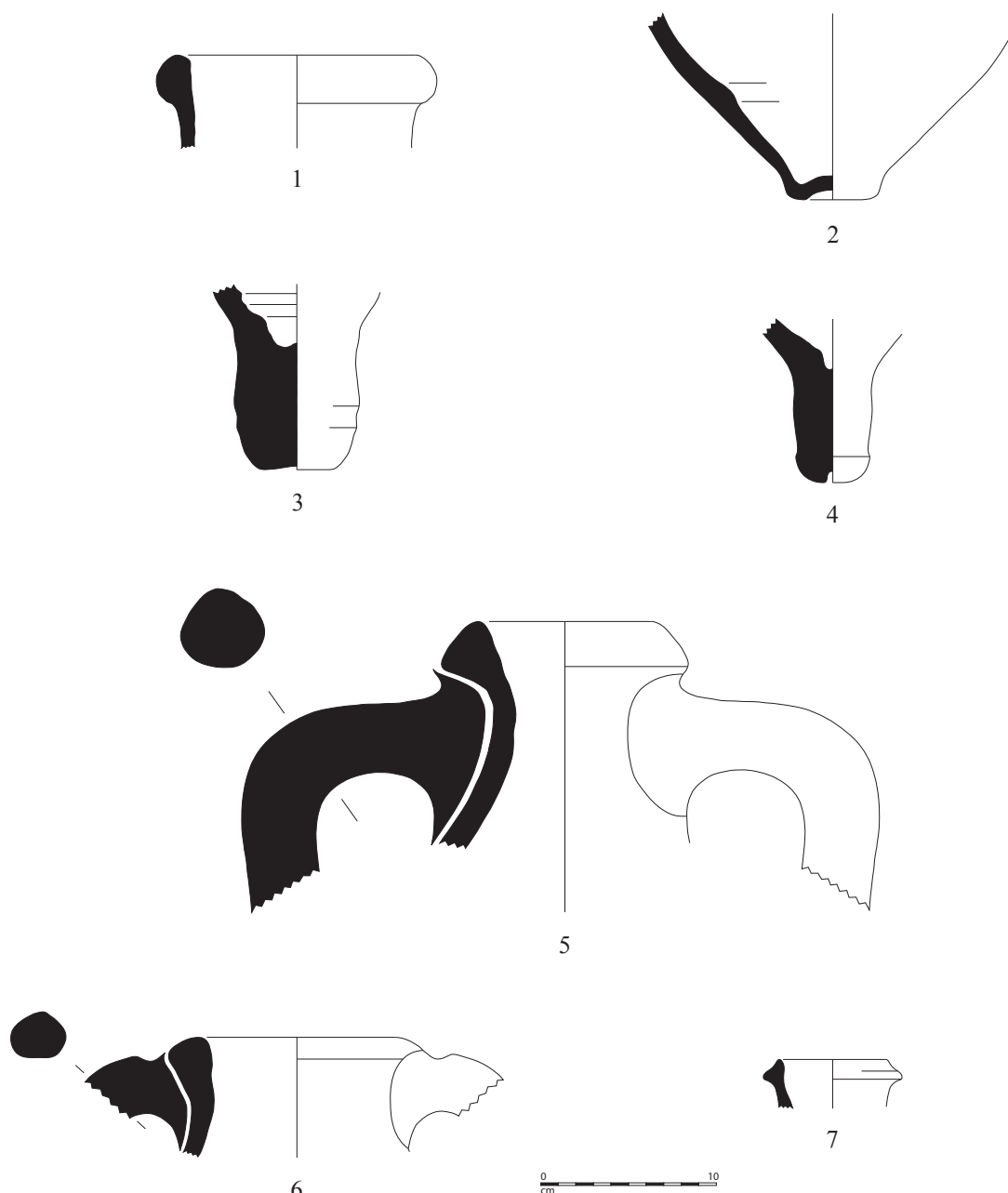


Fig. 41 – Montbazin - La Reille. Ensemble 2. Amphores africaines (n° 1 à 4), de Bétique (n° 5 et 6) et italique (n° 7). Ech. 1/4. Dessin et DAO : G. Duperron.

Enfin, parmi les fragments dont l'origine est incertaine, une amphore à fond plat très fragmentaire présente une pâte brune légèrement micacée qui évoque certaines productions orientales, sans que l'on puisse toutefois l'attribuer avec certitude à l'une d'entre elles.

3.2. *L'instrumentum*

La fouille du puits a livré 10 objets non céramiques, parmi lesquels plusieurs éléments travaillés en matériaux organiques (pièces de bois, maillet, etc.) conservés grâce au contexte humide et anaérobie. A ceux-ci s'ajoutent un certain nombre d'outils en fer et en os qui compléteront cette étude.

Le caractère hétérogène de ces objets souligne l'utilisation du puits comme dépotoir lors de son comblement, même s'il ne faut pas exclure l'hypothèse de la perte accidentelle de certains objets, en particulier le seau à puiser. La conservation exceptionnelle qui s'effectue dans ces milieux humides explique la quantité d'objets découverts, qui ne représentent sans doute malgré tout qu'une faible part des matériaux organiques, qui étaient le plus souvent détruits, brûlés ou réutilisés.

Les objets de vannerie

Une grande variété de formes, adaptées à des usages variés mais aussi à des particularismes locaux, caractérise



la vannerie gallo-romaine (Cullin-Mingaud 2010). Il est donc difficile de trouver des parallèles précis à la vannerie fragmentaire mise au jour à la Reille. Les éléments conservés dans le puits (**fig. 42**) permettent cependant de restituer un panier ou, plus vraisemblablement, un seau en vannerie. Un exemplaire similaire a été découvert à Lattes, partiellement conservé dans un puits (Chabal, Feugère 2005, 150). Signalons également que trois exemplaires comparables ont été récemment mis au jour dans un puits sur la *villa* de Roumèges (Poussan, Hérault), dont un fond de corbeille en bois présentant une clôture en osier très bien conservée (Bourgaut *et al.* 2009). Ce dernier présente la même forme, un fond en bois percé d'orifices circulaires pratiqués sur son pourtour et servant à recevoir des chevilles. La clôture verticale de l'objet découvert à Lattes est en osier. Notre exemplaire, très fragmentaire, ne présente plus de tressage en place et des analyses en cours sur les fragments de matière organique découverts à proximité du disque en bois permettront de définir si elles appartiennent à cette vannerie et de quelle essence il s'agit. De plus, plusieurs fragments de matière organique non identifiée ayant pu appartenir à d'autres objets de vannerie non retrouvés sont également présents. Enfin, une rondelle en bois munie d'un orifice circulaire en son centre a été mise au jour. Il s'agit peut-être d'un couvercle ou d'un élément non distinguable en l'état d'un objet de vannerie.

Les outils en bois

Un outil monoxyle interprété comme un maillet (**fig. 43**) est composé de deux parties. Le manche, court, se situe dans l'axe longitudinal de la partie active. Il a été taillé dans le noyau du bois et est légèrement évasé vers son extrémité.

Fig. 42 – Montbazin - La Reille. Ensemble 2. Objet de vannerie : panier en osier. Ech. 1/3. Cliché : R. Bourgaut.



Fig. 43 – Montbazin - La Reille. Ensemble 2. Objet en bois : maillet. Ech. 1/3. Cliché : R. Bourgaut.

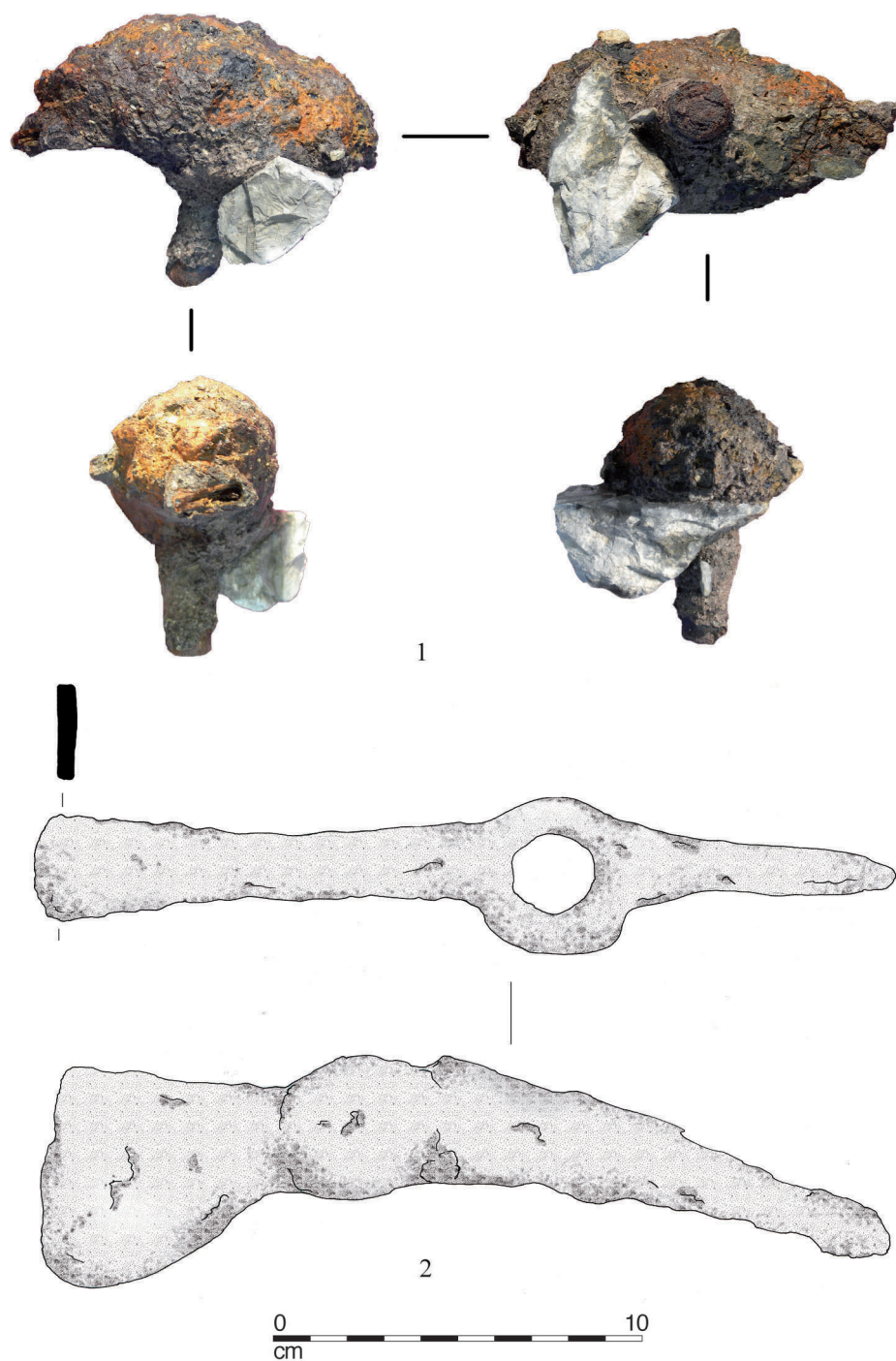


Fig. 44 – Montbazin - La Reille. Ensemble 2. Objet en fer : piochons. Ech. 1/2. Dessin et clichés : Cl. Leger.

La partie active se présente sous la forme d'un cylindre d'une longueur de 20,5 cm dont le centre laisse apparaître un creusement sur tout le pourtour, dû à l'usure. D'une longueur totale de 34 cm, cet outil permet de travailler avec des outils qui sont munis d'une « tête champignon », tels que les ciseaux et les gouges, spécifiques pour la pierre dure. Le bois amortit les vibrations créées par l'impact de la percussion sur la pierre. Ce maillet permet à l'artisan, grâce à la tête cylindrique, de frapper dans une bonne position, assurant une stabilité à la main (Boucard 2006, 431).

Les outils en fer

La fouille du comblement du puits a livré plusieurs objets en fer qui, pour la plupart d'entre eux, ont conservé leur manche en bois. Ces découvertes sont importantes car l'étude des outils est le plus souvent partielle, la plupart des emmanchements étant en matériaux périssables. La plus grande partie de nos connaissances sur ce sujet provient encore des textes et de l'iconographie.

Un outil en fer assimilable à un piochon (fig. 44, n° 1)

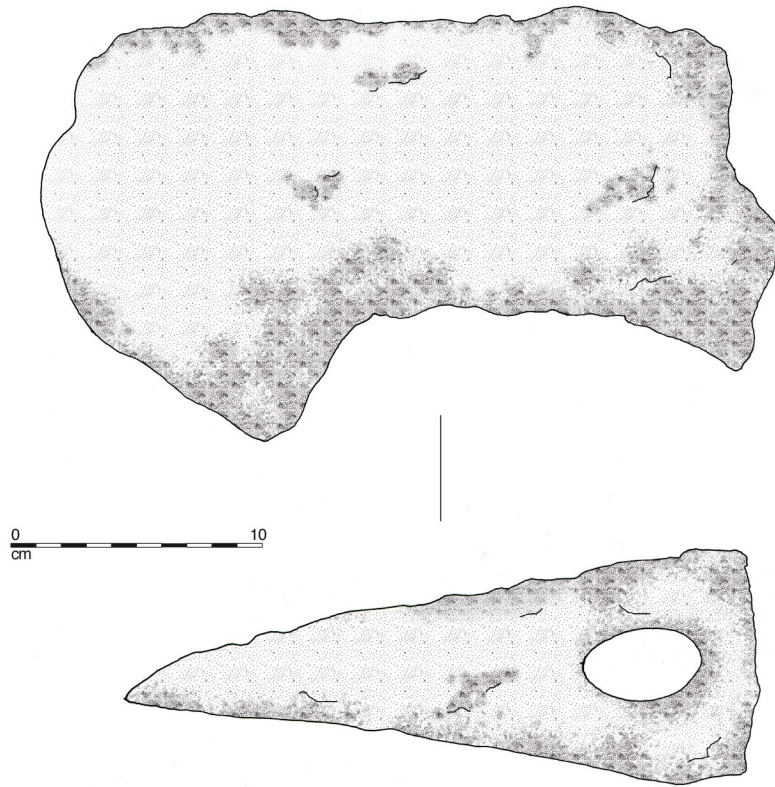


Fig. 45 – Montbazin - La Reille. Ensemble 2. Objet en fer : hache. Ech. 1/2. Dessin : Cl. Leger.

est très corrodé. Il se compose d'un reste de manche en bois de section ovale, supportant un pic en fer de section quadrangulaire, muni d'un côté d'un tranchant et de l'autre d'une pointe. La partie métallique de l'objet, entièrement corrodée, est insérée dans une gangue d'oxydes, et n'a probablement pas conservé son âme. Il s'agit d'un outil de taille directe destiné au gros œuvre et utilisé dans le travail de la pierre. Un second piochon (**fig. 44, n° 2**) a été mis au jour. La pointe et le tranchant, tous deux légèrement courbés vers le bas, encadrent l'emmanchement. Un œil ovale est percé dans un renflement circulaire. Cet outil sert à enlever les plus grosses inégalités de la pierre par percussions successives⁸. De plus, une hache à égobeler (**fig. 45**) correspond au type 3 de Duvauchelle (2005, 37). La nuque est basse, le dos de la lame est d'abord droit avant de remonter ensuite légèrement. La face inférieure présente une nette courbure vers le bas. Il s'agit d'un outil de percussion lancée employé par les bûcherons pour tailler les branches et les troncs d'arbres.

Les objets en terre cuite

Trois fragments de lampes à huile en terre cuite ont été découverts dans le comblement du puits. Leur état fragmentaire ne nous permet pas de déterminer un type

⁸ On ne peut s'empêcher d'associer ces outils aux vestiges d'une carrière mise au jour lors du diagnostic à quelques dizaines de mètres de l'établissement et qui, bien que non datée formellement, a été attribuée à la période antique (Bourgaut *et al.* 2008).

précis mais la forme générale et la pâte laissent supposer qu'il s'agit de lampes africaines importées dès le III^e s. Un fragment de disque en terre cuite non engobé (**fig. 46, n° 1**) présente des décors de palmettes typiques de cette époque (forme Hayes I, à partir de la fin du IV^e s. et tout le V^e s.).

Les objets en os

Une épingle en os complète cette étude (**fig. 46, n° 2**). Il s'agit d'une ornementation de coiffure féminine de type Béal AXX,8 (Béal 1983, 193). La tête, de section circulaire, présente un sommet ogival qui forme généralement une olive. Le corps est de section cylindrique et est renflé dès le premier tiers en partant du sommet. Ce type d'objet est très répandu à l'époque romaine, dès la fin du I^{er} s. ap. J.-C. et jusqu'au V^e s.

3.3. Datation

En raison de l'absence de monnaies et de la rareté des céramiques d'importation, la chronologie de cet ensemble repose essentiellement sur les productions céramiques régionales.

Tout d'abord, la céramique à pisolithes, dont la date d'apparition est désormais située vers 350/360 (Raynaud, Elie 2006, 294), occupe une position dominante parmi les céramiques communes, ce qui n'est en général pas attesté avant le V^e s. (*Ibid.*, 294). Cette observation est confirmée par la présence de l'amphore orientale LRA 1,

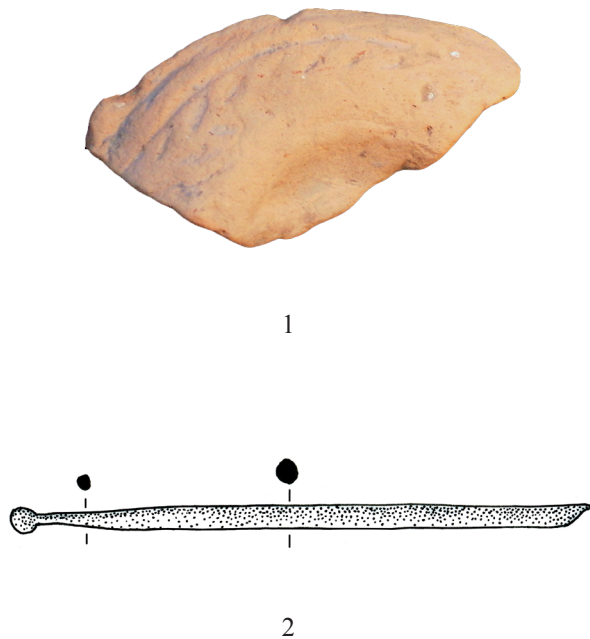


Fig. 46 – Montbazin - La Reille. Ensemble 2. Lampe à huile (n° 1) ; épingle en os (n° 2). Ech. 1. Dessin et cliché : Cl. Leger.

dont l'importation en Gaule débute à la fin du IV^e s. (Pieri 2005, 74), ainsi que par celle de la forme A24, datée du V^e s. (Meffre, Raynaud 1993, 491), en céramique à pâte kaolinitique. On peut enfin noter le caractère anecdotique de la présence des céramiques modelées dans ce contexte. Ce constat nous semble significatif car, comme on l'a vu, celle-ci est bien représentée dans les niveaux d'abandon du bâtiment vinicole. Dans la mesure où l'on dispose d'une masse de mobilier relativement importante, cette quasi-absence indique clairement qu'il faut situer la constitution de cet ensemble après le premier quart du V^e s.

On dispose d'éléments moins nombreux pour fixer le *terminus ante quem*. Le principal indice repose sur l'absence des céramiques à pisolithes à post-cuisson réductrice, dont la date d'apparition se situerait « vers le milieu ou le dernier tiers du V^e s. » (Raynaud, Elie 2006, 294). De plus, le répertoire de ces productions comporte uniquement des formes appartenant à la première phase de production, celui de la seconde phase se mettant progressivement en place à partir des années 420/430 (*Ibid.*, 294-295). Ces indications sont confirmées par la bonne représentation des amphores de Bétique Dr. 23, qui deviennent rares en Gaule après le milieu du V^e s. (Bonifay 2005, 85). On peut enfin souligner l'absence des céramiques du « groupe Pabiran » dont la date d'apparition est située vers le milieu du V^e s. (Mauné 1997-1998, 14).

L'ensemble des éléments chronologiques converge donc vers une datation de cet ensemble vers le second quart du V^e s.

4. Observations sur la culture matérielle à la Reille durant la première moitié du V^e s.

A l'issue de la présentation de ces deux ensembles de mobilier, il est possible de proposer quelques remarques sur le faciès céramique tardo-antique du site de la Reille.

4.1. La vaisselle fine

On observe tout d'abord que la part de la vaisselle importée est très faible. En effet, outre l'absence totale de céramique commune méditerranéenne, la sigillée africaine occupe une place très limitée parmi la vaisselle de table (13% des céramiques fines dans l'ensemble 1 et seulement 3 % dans l'ensemble 2). De la même façon, les sigillées Claire B et Luisante sont assez faiblement représentées (23 et 13 % des fines), ce qui diffère sensiblement de la situation contemporaine en Languedoc oriental où elles occupent au contraire une position dominante (environ 70 % des fines à Lunel-Viel au V^e s. : Raynaud 1990, 293 ; Raynaud 2007b, 245 et fig. 170). Le contingent de la vaisselle de table est donc largement dominé par les productions régionales à pâte calcaire, qui constituent plus de 80 % des céramiques fines dans l'ensemble 2. Le taux est moins élevé dans l'ensemble 1 (64 %) mais on notera que la part des importations est peut-être surévaluée, en raison de la présence au sein de cette catégorie de plusieurs individus en sigillée rhodanienne Claire B, qui sont probablement en position résiduelle. On sait en effet que cette production prend fin au plus tard au IV^e s. (Desbat 1988, 94). En outre, il est possible que les plats africains Hayes 50 soient également résiduels⁹. On peut donc considérer que les importations de céramiques fines savoyardes et africaines sur le site sont certainement très ponctuelles. Ce constat est tout à fait en accord avec les observations réalisées en Languedoc central sur d'autres établissements ruraux contemporains. Ainsi à Aspiran, sur la *villa* de Saint Bézard, un dépotoir du début du V^e s. ne contenait que 1 % de sigillée africaine et 2,8 % de Claire B/Luisante (Duperron, Mauné, à par.). Dans l'établissement des Jurières Basses à Puissalicon (Hérault), la sigillée luisante est absente et la sigillée africaine n'est représentée que par trois individus (Mauné *et al.* 1998, 94-99).

Les productions régionales constituent donc la majeure partie de la vaisselle fine utilisée par les habitants du site dans la première moitié du V^e s. Parmi celles-ci, les céramiques cuites en mode A prédominent, ce qui constitue une caractéristique majeure des productions languedociennes de cette période¹⁰. Ce mode de cuisson a été employé ici pour la moitié à deux tiers des individus.

⁹ Ceux-ci sont en effet abondants sur le site dans les niveaux du III^e s., comme c'est également le cas de la sigillée Claire B rhodanienne.

¹⁰ Ainsi, 69 % de la céramique de table produite dans l'atelier de la Quintarié est cuite en mode A (Pomarède *et al.* 2005, 132). Au siècle suivant en revanche, le mode B est dominant, comme on l'observe notamment sur le site voisin de La Madeleine II (Clermont-l'Hérault), où 83 % des vases mis au jour dans les niveaux du VI^e s. sont cuits en mode B (Pomarède *et al.* 2008, 22).

Deux ensembles de mobiliers tardo-antiques à Montbazin

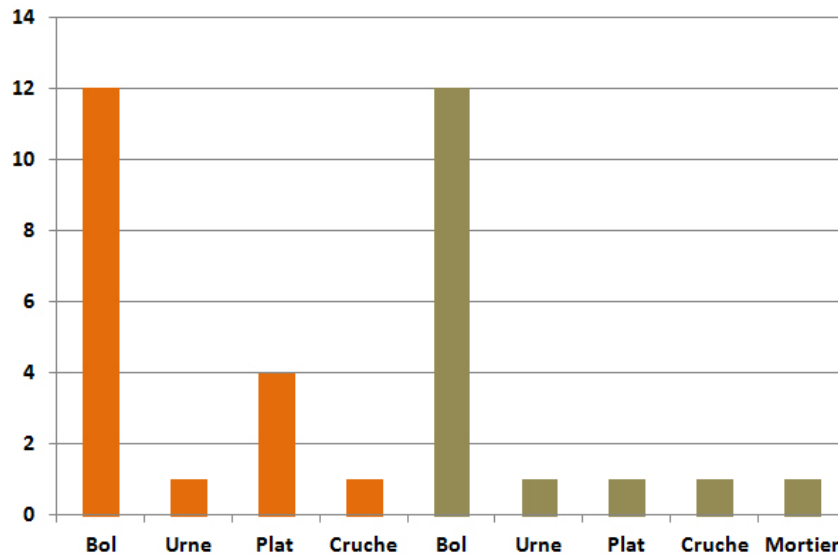


Fig. 47 – Montbazin - La Reille. Répartition de la vaisselle de table régionale à pâte calcaire par forme (en orange : vases cuits en mode A ; en gris : mode B).

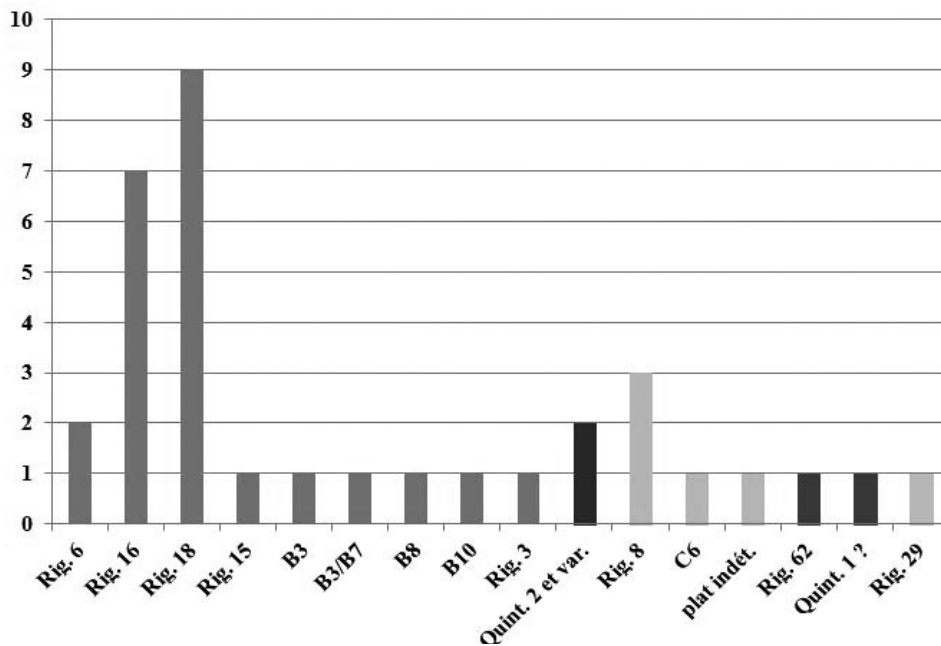


Fig. 48 – Montbazin - La Reille. Répartition de la vaisselle de table régionale à pâte calcaire par types.

D'autre part, le répertoire des formes (fig. 47) est assez restreint, ce qui caractérise également les productions languedociennes. On constate en effet que 70 % des vases correspondent à des bols, le plus souvent carénés, tandis que les plats sont peu nombreux (15 % des vases) et que les autres formes (urnes, cruches, mortier) n'apparaissent qu'avec quelques exemplaires.

En ce qui concerne la typologie (fig. 48), on peut souligner l'absence de l'assiette Rig. 1, généralement bien attestée en Languedoc (Rigoir 1991, 210 et fig. 72 ; Pomarèdes *et al.* 2005, 132 ; Rigoir 2006, fig. 2) ainsi que la rareté relative du bol Rig. 6, considéré comme « la forme favorite des ateliers de DS.P. languedocienne » (Rigoir

1991, 210 ; cf. également Pomarèdes *et al.* 2005, 132 et Rigoir 2006, fig. 2 et 19). Il est néanmoins possible que ces particularités résultent du caractère restreint des lots étudiés et ces observations demandent à être confrontées à d'autres études de sites régionaux¹¹. La rareté de la forme

¹¹ On peut toutefois proposer l'hypothèse d'une évolution typologique du répertoire des DS.P. languedociennes au cours du V^e s., en s'appuyant sur les quelques contextes régionaux bien datés. Le bol Rig. 6 est en effet la forme dominante dans le premiers tiers du V^e s. à Narbonne / Clos de la Lombarde (Rigoir 1991, 210 et fig. 72). Elle est également très présente à Loupian / Le Bourbou dans le premier quart du V^e s. (renseignement C. Pellecuer ; sur ce contexte cf. Pellecuer 2000, 235-240 et 249-252). Il est donc possible que sa faible représentation dans la phase 2 du puits, plus

15, abondante en Languedoc occidental (Rigoir 1991, 134 et 170), n'est par contre pas étonnante puisqu'un constat similaire a été effectué sur l'atelier de la Quintarié, où « cette lacune est probablement compensée par la fabrication de récipients de grand module assimilés à la forme 16 » (Pomarèdes *et al.* 2005, 132). Celle-ci est l'une des plus abondantes en Languedoc central durant l'Antiquité tardive : c'est notamment la forme la mieux représentée parmi les productions à pâte calcaire de l'atelier du domaine des Garrigues à Béziers, daté du IV^e s. (Sanchez 2006, 200). On constate également à la Reille cette abondance des bols carénés Rig. 16, puisque c'est le deuxième type de vase le plus nombreux, après le bol Rig. 18. D'autres formes de bols, qui apparaissent avec un unique exemplaire, se rattachent à la typologie des « pâtes claires engobées » élaborée en Languedoc oriental (Raynaud 1993a). On observe enfin que l'atelier de la Quintarié, situé à une vingtaine de kilomètres de la Reille, semble avoir fourni une partie de la vaisselle fine présente sur le site. En effet, outre les formes classiques du répertoire languedocien, on a relevé la présence d'urnes dont la production au V^e s. n'est jusqu'à présent attestée qu'à la Quintarié (Quint. 2 et var. : Pomarèdes *et al.* 2005, 149)¹². On note d'autre part que certains des décors imprimés sont issus de poinçons utilisés dans cet atelier (poinçons 5015 et 2951). Ces observations démontrent donc la vitalité des productions céramiques régionales et indiquent peut-être que la vallée de l'Hérault demeure un axe commercial important durant l'Antiquité tardive, alors que le grand commerce maritime joue un rôle très limité dans l'approvisionnement du site en vaisselle fine, en dépit de la proximité du littoral.

4.2. La vaisselle commune

Plus encore que pour la vaisselle fine, ce sont les ateliers régionaux qui dominent le marché des céramiques communes. La céramique à pisolithes montre ainsi une domination écrasante (47 et 67 % des communes). En effet, bien que sa présence soit signalée dans le bassin de Thau dès la charnière des IV^e et V^e s. (Loupian / Les Prés-Bas : Pellecier 2000, 195), la prépondérance de cette production sur le site de la Reille est remarquable puisque l'on constate qu'elle représente plus du quart de la totalité de la vaisselle de l'ensemble 2, ce qui excède même les taux rencontrés à la même époque dans la région nîmoise (Raynaud, Elie 2006, 296), c'est-à-dire à proximité immédiate de la zone de production. Le répertoire morphologique (**fig. 49**) comporte des urnes et des marmites, mais surtout un grand nombre de plats. Bien que ces derniers soient essentiellement dédiés à

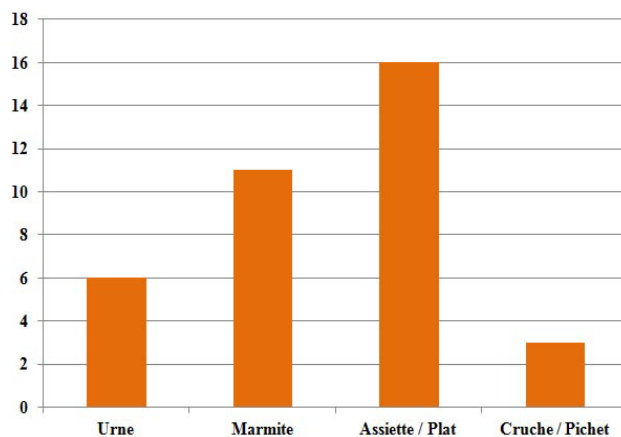


Fig. 49 – Montbazin - La Reille. Répartition de la céramique à pisolithes par forme.

la cuisson, on peut se demander si, comme le suggère C. Raynaud (*Ibid.*, 292), ces objets n'ont pas également été utilisés sur la table, pour le service et la consommation des aliments, en raison de la rareté des formes plates parmi les vaisselles fines¹³. Enfin, les cruches et les pichets sont peu nombreux, mais on soulignera l'intérêt de la découverte de deux vases complets dans le comblement du puits, les exemplaires bien conservés étant très rares pour ce type d'objet (*Ibid.*, 325-326).

Les autres catégories de vaisselle commune correspondent tout d'abord à des productions à pâte sableuse, qui représentent un quart des vases de cette catégorie. Contrairement aux céramiques à pisolithes, elles sont essentiellement cuites en mode B. A l'exception d'un couvercle probablement produit près de Béziers, on ignore l'origine précise de ces vases, dont la typologie ne correspond pas à celle des productions des deux ateliers de potiers de l'Antiquité tardive fouillés dans la région (Béziers / Domaine des Garrigues et Clermont-l'Hérault / la Quintarié). Doit-on envisager une origine locale ou micro-régionale¹⁴ pour ces objets, ou bien s'agit-il là encore d'importations du Languedoc oriental ?

Les céramiques culinaires à pâte kaolinitique sont également attestées, mais de manière beaucoup plus anecdotique. Elles signalent néanmoins l'existence de relations commerciales avec la basse vallée du Rhône. Durant l'Antiquité tardive, la diffusion en assez faible quantité de cette production est fréquemment observée :

tardive (second quart du V^e s.) indique une désaffection de cette forme au cours du V^e s., mais l'on manque encore de contextes de comparaison pour appuyer cette hypothèse, récemment avancée par Y. Rigoir dans son étude sur les DS.P. recueillies dans la vallée de l'Hérault (Rigoir 2006, 260 et fig. 19).

¹² Cependant, une forme similaire est produite en pâte calcaire engobée durant la première moitié du IV^e s. dans l'atelier de Béziers / Domaine des Garrigues (Sanchez 2006, fig. 1). Il est donc possible qu'il existe dans la région d'autres ateliers ayant fabriqué ce type d'urne durant les IV^e et V^e s.

¹³ On rappellera qu'en Languedoc central la distinction traditionnelle entre vaisselle de cuisson à pâte réfractaire et service de table à pâte calcaire commence à s'effacer dès le II^e s., dans la mesure où les ateliers de « céramique Brune Orangée Biterroise » produisent massivement dans la même argile sableuse des céramiques remplissant toutes les fonctions de la cuisson, du service et de la consommation (Mauné, Lescure 2008, 834).

¹⁴ Un seul atelier fonctionnant durant l'Antiquité tardive est actuellement connu autour de l'Étang de Thau, sur le site du Bourbou à Loupian (Hérault), mais la production de celui-ci se limite à des bassines et à de la vaisselle à pâte calcaire non engobée (pichets et mortiers) (Lugand, Bermond 2001, 261).

« présente à peu près partout dans le Midi, mais souvent en faible quantité, cette vaisselle semble connaître une diffusion ramifiée à l'extrême [...] Une telle répartition s'explique-t-elle, par exemple, par l'accompagnement d'autres produits, alimentaires ? » (Raynaud, Boucharlat 2007, 133).

Enfin, les deux ensembles étudiés confortent les données chronologiques sur la disparition de la céramique modelée régionale dans le courant de la première moitié du V^e s. On a observé en effet une forte représentation de cette dernière dans l'ensemble 1 (18 % des communes), vers le premier quart du siècle¹⁵, tandis que l'ensemble 2, qui se constitue quelques décennies plus tard, en est presque totalement dépourvu. On peut donc conclure à une disparition assez brutale de ces céramiques, sans que l'on dispose d'élément pour l'expliquer. On peut par ailleurs rappeler la large diffusion de cette production en Languedoc durant l'Antiquité tardive, ainsi que l'homogénéité de l'argile utilisée, qui plaide en faveur de l'existence d'un unique atelier ou groupe d'atelier, dont on ignore encore la localisation. Cette diffusion massive, mais uniquement régionale, ainsi que la simplicité des formes – essentiellement des plats/écuelles – reflète-t-elle l'utilisation de ces céramiques comme l'emballage de produits alimentaires, comme le suggère C. Raynaud (2007a) ?

On constate par conséquent qu'une part significative de la vaisselle de cuisson utilisée sur le site au V^e s. provient d'ateliers relativement éloignés – près de 100 km pour les ateliers de céramiques à pisolithes situés au nord-ouest de Nîmes, en lisière du Bois des Lens (Raynaud, Elie 2006, 296) –, comme on a également pu l'observer en Languedoc central sur d'autres établissements contemporains¹⁶. Les centres de production des autres catégories de céramiques communes demeurent en revanche méconnus, mais il semble probable que certaines d'entre elles relèvent d'un commerce assez large au sein de l'aire languedocienne.

¹⁵ D'autres ensembles régionaux de même chronologie livrent des quantités comparables de céramiques modelées. Celles-ci constituent ainsi 11 % de la vaisselle culinaire à Aspiran / Saint-Bézard dans un dépotoir daté de la première moitié du V^e s. (Duperron, Mauné, à par.). A la même époque, le taux très élevé observé parmi le mobilier du remblaiement de la crypte de la basilique du Clos de la Lombarde à Narbonne (25 % du NMI des communes : Raynaud 1991, 228) s'explique par un apport important de céramiques modelées d'importation méditerranéenne (productions hispaniques : *ibid.*, fig. 7 n° 10 et 14 ; de Sardaigne, Sicile ou Pantelleria : *ibid.*, fig. 8 n° 8-9 ; etc. Cf. Pasqualini, Tréglià 2003). Il apparaît toutefois que les modelées languedociennes, qui correspondent certainement au « groupe à pâte micacée » (Raynaud 1991, 229), sont également attestées dans ce contexte, qui peut désormais être daté vers 425, grâce au répertoire des sigillées africaines (Bonifay *et al.* 1998, 356 ; Bonifay 2004, 171). Cependant, ce groupe constitue seulement 12 % des vases modelés, soit 3 % du NMI des communes.

¹⁶ Par exemple sur la *villa* de Saint-Bézard à Aspiran (Hérault), où les céramiques à pisolithes fournissent près de 40 % du NMI des céramiques communes (Duperron, Mauné, à par.).

4.3. Les amphores

Les amphores sont relativement bien attestées dans les ensembles étudiés, où elles constituent 8 et 19 % du nombre total d'individus. Le site est donc approvisionné, au moins ponctuellement, en produits d'importation, parmi lesquels ceux des provinces africaines occupent une place prépondérante (la moitié des amphores dans l'ensemble 2), conformément aux observations réalisées à Lunel-Viel où les amphores africaines représentent 54 à 73 % des conteneurs (en NR) dans les contextes situés entre le milieu du IV^e et la fin du V^e s. (Raynaud 2007b, 246). Parmi celles-ci, les formes reconnues indiquent l'importation de vin (« *spatheion* ») et de salaisons de poisson (Keay 35B). Les autres grandes régions exportatrices de cette époque sont également représentées. On observe en effet la présence de plusieurs amphores à huile de Bétique du type Dr. 23, ainsi que celle de quelques amphores vinaires de Méditerranée orientale, toutes attribuables au type LRA 1, le plus massivement diffusé au V^e s. (Pieri 2005, 69). Ces deux produits sont régulièrement signalés sur les sites régionaux de cette période, mais toujours en faible quantité¹⁷. Enfin, l'importation de vin du sud de la péninsule italique est attestée par une amphore Keay 52, très abondante en Provence mais plus rarement présente en Languedoc.

III. Conclusion

Le mobilier relativement abondant recueilli dans les niveaux tardifs de la *villa* de la Reille offre l'opportunité d'une approche de la consommation, des activités économiques et du niveau social de cet établissement rural durant la première moitié du V^e s. Rappelons que si la connaissance de la culture matérielle de cette période a beaucoup progressé pour la Gaule méridionale au cours des dernières décennies, la plupart des études ont porté sur les grands centres urbains portuaires (Marseille, Arles et Narbonne en particulier), tandis que les publications abordant la question du mobilier tardif du monde rural sont encore rares.

On a constaté tout d'abord le grand dynamisme des productions régionales de céramique de table et de cuisson qui fournissent l'essentiel de la vaisselle utilisée par les habitants du site. Ces données illustrent l'existence d'intenses échanges régionaux, en particulier avec le Languedoc oriental et la basse vallée du Rhône, flux économiques faisant sans doute écho au commerce d'autres denrées que l'archéologie ne peut attester. De la même façon, la présence de vaisselle en verre ainsi que celle d'un petit lot de monnaies de bronze, montrent l'intégration de l'établissement dans les circuits commerciaux locaux, voire régionaux. Il convient à ce sujet de rappeler la

¹⁷ Ainsi sur le site de Loupian / Les Prés-Bas, dans un contexte situé à la charnière des IV^e et V^e s., les importations hispaniques représentent (en NR) moins de 5 % des amphores (formes Dr. 23, Alm. 50 et 51c) et les amphores orientales moins de 1 % (formes LRA 3 et 4) : Pellecuer 2000, 194.

situation de la Reille au sein d'un réseau local encore bien structuré au cours de l'Antiquité tardive, marqué par l'axe de communication majeur que constitue toujours à cette époque la voie domitienne, et comprenant dans un faible rayon les sites toujours actifs que sont l'agglomération de Balaruc-les-Bains (Bermond, Pellecuer 2002) et la *villa* des Prés-Bas et ses dépendances à Loupian (Pellecuer 2000).

Pour autant, alors que l'approvisionnement en vaisselle est presque intégralement assuré par les productions régionales, les habitants du site ont ponctuellement recours au grand commerce méditerranéen pour certaines denrées alimentaires. On a en effet observé la présence de conteneurs provenant des quatre grandes régions exportatrices de l'Antiquité tardive : l'Afrique du Nord, le sud de la péninsule ibérique, la Méditerranée orientale et le sud de l'Italie. Il est particulièrement intéressant de noter que sont consommés au sein de cet établissement rural les mêmes produits importés que dans les grands centres urbains portuaires, bien sûr dans des proportions moindres. Ce constat illustre une relative vitalité économique dans les campagnes de la Gaule méridionale durant la première moitié du V^e s dont les habitants, à l'instar des citadins, ont accès à ce marché de plus grande échelle. Ainsi, on suppose que les habitants de la Reille ont pu dégager les revenus suffisants pour acquérir de tels produits, qui correspondent peut-être à des denrées de qualité supérieure à celles produites localement.

On dispose d'éléments matériels permettant de préciser la nature des activités pratiquées sur place pouvant procurer ces revenus. L'outillage témoigne ainsi de la pratique de l'élevage, de l'agriculture et, dans une moindre mesure, de la pêche. De plus, l'existence d'un artisanat étroitement lié à ces activités a été mise en évidence (métallurgie domestique, travail de la pierre, vannerie ou travail du cuir par exemple). Les activités agricoles les mieux attestées

sont la culture des arbres fruitiers (outils d'arboriculture) et de la vigne (nombreux pépins de raisins dans le puits). Cette dernière cependant, héritière de ce qui faisait le dynamisme de la *villa* du Haut-Empire, est probablement loin d'être l'activité dominante de l'établissement tardif. On le voit donc, le site de la Reille témoigne d'une continuité - sinon d'une réelle vitalité - de son activité jusqu'au début du V^e s., selon des formes et dans des proportions cependant bien différentes de celles du Haut-Empire.

Marqué par le très faible nombre d'objets appartenant à la sphère domestique et privée, l'*instrumentum* de la Reille présente plus volontiers un faciès « rustique ». De tels objets « personnels » font ici figure d'exception. Toutefois, quelques éléments (épingle, lampe à huile, etc.) évoquent clairement la présence d'une population résidant dans cet établissement, mais dont le niveau de vie paraît assez peu élevé. En revanche, beaucoup d'objets, essentiellement en fer, sont liés aux activités artisanales ou agricoles. La conservation de nombreux éléments en matériaux périssables rejetés dans le puits permet d'ailleurs de bénéficier d'une documentation plus inhabituelle, mais relevant exclusivement des domaines agricole et artisanal.

Au terme de cette étude, il apparaît que l'économie du site repose, durant la première moitié du V^e s., sur l'exploitation de ressources diversifiées, pour une part transformées sur place et dont l'essentiel est très probablement de nature vivrière, mais aussi dont une partie est manifestement destinée à être commercialisée afin d'en dégager un revenu. Ce dernier permet d'acquérir les produits d'usage commun au sein des circuits régionaux et, plus ponctuellement, ceux issus du grand commerce méditerranéen. Ainsi, le dossier de l'occupation tardo-antique de l'établissement rural de la Reille montre comment l'étude des données matérielles permet d'apporter un éclairage sur la vie d'une population rurale et de pallier en partie l'indigence des vestiges immobiliers de cette période.

Bibliographie

- Alarcão 1976** : J. Alarcão, Verres. In : J. Alarcão et R. Etienne dir., *Fouilles de Conimbriga, VI : céramiques diverses et verres*, Mission archéologique française au Portugal, 1976.
- Arthur 1989** : P. Arthur, Some observations on the economy of *Bruttium* under the later Roman Empire, *JRA*, 2, 1989, 133-142.
- Barberan, Mathieu 2006** : S. Barberan, V. Mathieu, avec la coll. de J. Chevalier, Etude de deux ensembles stratifiés datés du Bas-Empire découverts à *Ambrussum* (Villetelle, Hérault). In : S. Mauné, M. Genin dir., *Du Rhône aux Pyrénées : aspects de la vie matérielle en Gaule Narbonnaise (fin du I^{er} s. av. J.-C. – VI^e s. ap. J.-C.)*, Montagnac, 2006, 227-254.
- Barberan et al., à par.** : S. Barberan, S. Mauné, C. Raynaud, La céramique non tournée d'époque romaine en Languedoc (I^{er} s. av.-V^e s. ap. J.-C.). In : M. Joly et J.-M. Séguier dir., *La céramique non tournée dans les Gaules à l'époque romaine, Actes de la table-ronde de Paris, 25-26 novembre 2010*, sous presse.
- Béal 1983** : J.-C. Béal, *Catalogue des objets de tabletterie du musée de la civilisation gallo-romaine de Lyon*, Lyon, 1983.
- Bermond, Pellecier 2002** : I. Bermond, Chr. Pellecier, La presqu'île balarucoise (Hérault), 26. Balaruc-les-Bains. In : J.-L. Fiches dir., *Les agglomérations gallo-romaines en Languedoc-Roussillon*, MAM, 13, Lattes, 2002, 383-398.
- Blaizot et al. 2008** : F. Blaizot, S. Raux, Chr. Bonnet, E. Henry, V. Forest, Ph. Ecard, C. Jorda, Gh. Macabéo, L'ensemble funéraire rural de Malbosc (Montpellier, Hérault) : pratiques funéraires de l'Antiquité tardive, *RAN*, 41, 2008, 53-152.
- Bonifay, Pieri 1995** : M. Bonifay, D. Pieri, Amphores du V^e au VII^e à Marseille : nouvelles données sur la typologie et le contenu, *JRA*, 8, 1995, 94-120.
- Bonifay 2004** : M. Bonifay, *Etudes sur la céramique romaine tardive d'Afrique*, BAR I.S. 1301, Oxford, 2004.
- Bonifay 2005** : M. Bonifay, La céramique en Provence à l'époque mérovingienne : un faciès résolument méditerranéen. In : X. Delestre, P. Périn et M. Kazanski dir., *La Méditerranée et le monde mérovingien : témoins archéologiques*, BAP, Suppl. 3, 2005, 85-97.
- Boucard 1998** : P. Boucard, *Les Haches*, Paris, 1998.
- Boucard 2006** : P. Boucard, *Dictionnaire des outils*, Paris, 2006.
- Bourgaut et al. 2009** : R. Bourgaut, avec la coll. de C. Carrato, A. Duny, J. Lescure, C. Pesenti, K. Turrel, L'établissement viticole gallo-romain de Roumèges à Poussan (Hérault) : une approche des productions domaniales. In : coll., *The territory and its resources, Studies of the rural world in the Roman period*, vol. 4, Laboratori d'Arqueologia i Prehistoria. Institut de Recerca Històrica, Universitat de Girona, Grup de Recerca Arqueològica del Pla de l'Estany, Gérone, 2009, 99-114.
- Boutin 2006** : M.-A. Boutin, avec la coll. de V. Mathieu, Le faciès céramique du IV^e siècle à *Ambrussum* (Villetelle, Hérault). Un ensemble du troisième quart du IV^e siècle ap. J.-C., *SFECAG, Actes du Congrès de Pézenas*, Marseille, 2006, 91-99.
- Brun 2005** : J.-P. Brun, *Archéologie du vin et de l'huile en Gaule romaine*, Paris, 2005.
- Chabal, Feugère 2005** : L. Chabal, M. Feugère, Le mobilier organique des puits antiques et autres contextes humides de Lattara. In : G. Piquès, R. Buxó dir., *Onze puits gallo-romains de Lattara (I^{er} s. av. n. è. - II^e s. de n. è.)*. Fouilles programmées 1986-2000, Lattara, 18, Lattes 2005, 137-188.
- Cullin-Mingaud 2010** : M. Cullin-Mingaud, *La vannerie dans l'Antiquité romaine. Les ateliers de vanniers et les vanneries de Pompéi, Herculaneum et Oplontis*, Collection du Centre Jean Bérard, CNRS, EFR, Naples, 2010.
- Desbat 1988** : A. Desbat, La sigillée claire B : état de la question, *SFECAG, Actes du Congrès d'Orange*, Marseille, 1988, 91-98.
- Deschler-Erb 1998** : S. Deschler-Erb, *Römische Beinartefakte aus Augusta Raurica. Rohmaterial, Technologie, Typologie und Chronologie, Katalog, Forschungen in Augst*, 27, 1998.
- Duperron, Mauné à par.** : G. Duperron, S. Mauné et coll., *La villa de Saint-Bézard (Aspiran, Hérault) à la fin de l'Antiquité (IV^e et V^e s. ap. J.-C.)*. Activités économiques et faciès de consommation, à paraître.
- Duvauchelle 2005** : A. Duvauchelle, *Les outils en fer du musée romain d'Avenches*, Doc. MRA, 11, Avenches, 2005.
- Feugère 1992** : M. Feugère, Les instruments de chasse, de pêche et d'agriculture. In : M. Py (dir.), *Recherches sur l'économie vivrière des Lattarenses*, Lattara, 5, Lattes, 1992, 139-162.
- Forest, Raux 2011** : V. Forest, S. Raux, Nouvelle catégorie d'objets en bois de cerf de l'Antiquité tardive en Languedoc, *Bulletin Instrumentum*, 34, 2011, 18-21.
- Foy 2010** : D. Foy, *Les verres antiques d'Arles. La collection du Musée départemental Arles Antique*, éditions Errance/Musée départemental Arles antique, 2010.
- Genin 2007** : M. Genin, *La Graufesenque (Millau, Aveyron). Volume II : Sigillées lisses et autres productions*, Bordeaux, 2007, 389 p.
- Ginouvez 1996-97** : O. Ginouvez (dir.), M. Amandry, V. Belbenoit, G. Durand, M. Feugère, D. Foy, A. Gardeisen, Y. Manniez, C. Pradiès, A. Richier, Les fouilles de l'Hôtel-Dieu de Narbonne, *Bulletin de la Commission Archéologique et Littéraire de Narbonne*, 47-48, 1996-97, 115-186.
- Guiraud 1989** : H. Guiraud, Bagues et anneaux à l'époque romaine en Gaule, *Gallia*, 46, 1989, 173-211.

- Hayes 1972** : J. W. Hayes, *Late Roman Pottery*, Londres, 1972.
- Hollard 1992** : D. Hollard, Une division de l'aes 4 dans le numéraire gaulois du V^e siècle, *Cahiers numismatiques*, 112, juin 1992, 23-25.
- Longepierre 2012** : S. Longepierre, *Meules, moulins et meulrières en Gaule méridionale (II^e siècle avant J.-C. – VII^e siècle après J.-C.)*. Montagnac, 2012, 566 p.
- Lugand, Bermond 2001** : M. Lugand, I. Bermond dir., *Agde et le bassin de Thau. Carte archéologique de la Gaule 34/2*, Paris, 2001.
- Manning 1972** : W. Manning, The Iron Objects. In : S. Frere, *Verulamium Excavations*, vol. I, Oxford, 1972.
- Manning 1985** : W. Manning, *Catalogue of the Romano-British iron tools, fittings and weapons in the British Museum*, London, 1985.
- Mauné 1997-1998** : S. Mauné, La céramique commune réductrice tardive du Languedoc occidental (V^e – VI^e s. ap. J.-C.), *Etudes héraultaises*, 28-29, 1997-1998, 9-15.
- Mauné et al. 1998** : S. Mauné, C. Sanchez, V. Forest, L. Chabal, A. Bouchette, L'établissement rural des Jurières Basses à Puissalicon (Hérault), I^{er} s. – VI^e s. ap. J.-C. In : M. Clavel-Levêque et A. Vignon éd., *Cité et territoire, II, Colloque européen, Béziers, 24-26 octobre 1997*, Paris, 1998, 73-121.
- Mauné, Lescure 2008** : S. Mauné, J. Lescure, La typochronologie de la céramique brune orangée de Béziers (BOB). Etat de la question et perspective (II^e- III^e s. ap. J.-C.), *SFECAG, Actes du Congrès de l'Escala-Empuries*, Marseille, 2008, 813-836.
- Mauné 2009** : S. Mauné, La viticulture antique dans la région de Béziers à l'époque romaine. L'exemple de la vallée de l'Hérault. In : L. Levêque, M. Ruiz Arbol, L. Pop éd., *Patrimoine, Images, Mémoire des paysages européens*, L'Harmattan, Coll. Histoire, Textes, Sociétés, Paris, 2009, 71-90.
- Mauné 2010** : S. Mauné, Destins croisés, histoires séparées. Les villae vinicoles antiques de Vareilles (Paulhan) et de Saint-Bézard (Aspiran, Hérault). In : X. Delestre, H. Marchesi éd., *Archéologie des rivages méditerranéens, 50 ans de recherche, actes du colloque d'Arles, 28-30 octobre 2009*, Paris 2010, 367-374.
- Meffre, Raynaud 1993** : J.-C. Meffre, C. Raynaud, Céramique commune kaolinitique. In : Py dir. 1993, 488-499.
- Pellecuer 2000** : C. Pellecuer, *La Villa des Prés-Bas (Loupian, Hérault) dans son environnement : contribution à l'étude de la villa et de l'économie domaniale en Narbonnaise*, thèse de Doctorat, Université d'Aix-en-Provence, 2000.
- Pernon 1990** : J. et C. Pernon, *Les potiers de Portout. Productions, activités et cadre de vie d'un atelier au V^e siècle après J.-C en Savoie*, RAN, Suppl. 20, 1990.
- Picon 2002** : M. Picon, Les modes de cuisson, les pâtes et les vernis de la Graufesenque : une mise au point. In : M. Genin et A. Vernhet dir., *Céramiques de la Graufesenque et autres productions d'époque romaine. Nouvelles recherches. Hommages à Bettina Hoffmann*, Montagnac, 2002, 139-163.
- Pieri 1998** : D. Pieri, Les fouilles de la Bourse (1967-1984). Les amphores des sondages 6-7. In : M. Bonifay, M.-B. Carre, Y. Rigoir (dir.), *Fouilles à Marseille. Les mobiliers (I^{er}-VII^e s ap. J.-C.)*, Et. Mas., 5, Paris, 1998, 108-127.
- Pieri 2005** : D. Pieri, *Le commerce du vin oriental à l'époque byzantine (V^e – VII^e siècle). Le témoignage des amphores en Gaule*, Beyrouth, 2005.
- Pomarèdes et al. 2005** : H. Pomarèdes, S. Barberan, L. Fabre, Y. Rigoir et coll., *La Quintarié (Clermont-l'Hérault, 34). Etablissement agricole et viticulture, atelier de céramiques paléochrétiennes (DSP) (I^{er} – VI^e s. ap. J.-C.)*, Montagnac, 2005.
- Pomarèdes et al. 2008** : H. Pomarèdes, Y. Rigoir, G. Sanchez, Production et consommation de vaisselle en Lodévois. Le cas de l'habitat de la fin de l'Antiquité de La Madeleine II à Clermont-l'Hérault (Hérault), V^e-VII^e siècles ap. J.-C., *AMM*, 26, 2008, 17-43.
- Py dir. 1993** : M. Py dir., *DICOCER, Dictionnaire des céramiques antiques (VII^e s. av. n. è. – VII^e s. de n. è.) en Méditerranée nord-occidentale (Provence, Languedoc, Ampurdan)*, Lattara, 6, Lattes, 1993.
- Py 1993** : M. Py, Céramique à pâte claire récente. In : Py dir. 1993, 222-243.
- Raynaud 1982** : C. Raynaud, Un atelier de potiers du IV^e siècle après J.-C. à Générac (Gard), *RAN*, XV, 1982, 325-350.
- Raynaud 1984** : C. Raynaud, Stratigraphie du Marduel (Saint-Bonnet-du-Gard). II. Les niveaux du V^e s. ap. J.-C. sur le chantier central, *DAM*, 7, 1984, 111-119.
- Raynaud 1990** : C. Raynaud, *Le village gallo-romain et médiéval de Lunel-Viel (Hérault). La fouille du quartier ouest (1981-1983)*, Besançon, 1990.
- Raynaud 1991** : C. Raynaud, Les céramiques communes. In : Y. Solier éd., *La basilique paléochrétienne du Clos de la Lombarde à Narbonne. Cadre archéologique, vestiges et mobiliers*, RAN, Suppl. 23, 1991, 215-234.
- Raynaud 1993a** : C. Raynaud, Céramique à pâte claire engobée de Gaule méditerranéenne. In : Py dir. 1993, 198-203.
- Raynaud 1993b** : C. Raynaud, Céramique commune sableuse oxydante ou réductrice du Languedoc oriental, In : Py dir. 1993, 548-553.
- Raynaud, Boucharlat 2007** : C. Raynaud, E. Boucharlat, La poterie kaolinitique rhodanienne. In : M. Heijmans, J. Guyon dir., *Antiquité tardive, haut Moyen Âge et premiers temps chrétiens en Gaule méridionale. Seconde partie : monde rural, échanges et consommation*, Gallia, 2007, 107-109.

Raynaud, Elie 2006 : C. Raynaud, M. Elie, La céramique commune à pisolithes. Typologie, chronologie et diffusion (IV^e – VI^e s. ap. J.-C.). In : S. Mauné et M. Genin dir., *Du Rhône aux Pyrénées : aspects de la vie matérielle en Gaule narbonnaise (fin du I^{er} s. av. J.-C. – VI^e s. ap. J.-C.)*, Montagnac, 2006, 287-326.

Raynaud 2007a : C. Raynaud, Les céramiques communes de l'Antiquité tardive en Gaule méridionale (IV^e-VII^e s.). In : M. Bonifay et J.-C. Trégliat éd., *LRCW2. Late Roman Coarse Wares, Cooking Wares and Amphorae in the Mediterranean. Archaeology and archaeometry*, BAR, I.S. 1662, Oxford, 2007, 247-262.

Raynaud 2007b : C. Raynaud dir., *Archéologie d'un village languedocien. Lunel-Viel (Hérault) du I^{er} au XVIII^e siècle*, Monographies d'Archéologie Méditerranéenne, 22, Lattes, 2007.

Rigoir 1991 : J. et Y. Rigoir, Les Dérivées-des-sigillées Paléochrétiennes. In : Y. Solier dir., *La basilique paléochrétienne du Clos de la Lombarde à Narbonne. Cadre archéologique, vestiges et mobiliers*, RAN, Suppl. 23, 1991, 123-213.

Rigoir 1997 : Y. Rigoir, Héritages et innovations dans le décor des Dérivées-des-Sigillées Paléochrétiennes. In : G. Demians d'Archimbaud dir., *La céramique médiévale en Méditerranée. Actes du VI^e congrès de l'AICM2 (Aix-en-Provence, 13-18 novembre 1995)*, Aix-en-Provence, 1997, 27-33.

Rigoir 2006 : Y. Rigoir, Etude de lots de DSP de la moyenne vallée de l'Hérault (Fin IV^e – VI^e s. ap. J.-C.). In : S. Mauné et M. Genin dir., *Du Rhône aux Pyrénées : aspects de la vie matérielle en Gaule narbonnaise (fin du I^{er} s. av. J.-C. – VI^e s. ap. J.-C.)*, éd. Monique Mergoïl, Montagnac, 2006, 257-285.

Rivet 2001 : L. Rivet, Les sigillées tardives issues des fouilles 1946-1970 de Saint-Blaise (Bouches-du-Rhône) : quantification et mise en évidence des décors, *SFECAG, Actes du congrès de Lille-Bavay*, Marseille, 2001, 489-516.

Rütti 1991 : B. Rütti, *Die römischen Gläser aus Augst und Kaiseraugst, Forschungen in Augst, Band 13/2*, Augst, 1991.

Sanchez 2006 : G. Sanchez, Production de céramique à pâte claire : deux fours de potiers du Bas-Empire découverts au Domaine des Garrigues (Béziers, Hérault), *SFECAG, Actes du congrès de Pézenas*, Marseille, 2006, 199-205.

Vidal 1976 : M. Vidal, Le seau de bois orné de Vieille-Toulouse (Haute-Garonne), *Gallia*, 34, fasc. 1, 1976, 167-200.

- Rapports de fouille et mémoires inédits :

Bourgaut et al. 2008 : R. Bourgaut, E. Briand, A. Duny, L. Leroy, S. Sarrazin, K. Turrel, *ZAE la Reille - Tranche 1, Commune de Montbazin (Hérault), Rapport final d'opération, diagnostic archéologique*, Service Archéologie et Patrimoine de la CCNBT, S.R.A. Languedoc-Roussillon, 2008, 48 p. + annexes n.p.

Bourgaut 2010 : R. Bourgaut, avec la coll. de A. Duny, G. Duperron, D. Lopez et P. Mouglin, *ZAE La Reille 1-1 / Reylha, Commune de Montbazin (Hérault), Rapport final d'opération, Fouille préventive, octobre 2008 – janvier 2009*. Rapport en 2 tomes, inédit, archivé au S.R.A. Montpellier, 2010, 349 p. et 370 p.

Dupuy 2009 : V. Dupuy, *Le harnachement équestre dans la cité de Nîmes à l'époque romaine*, Mémoire de Master 2, Université Montpellier III, 2009.