



**HAL**  
open science

## Les Fours de potiers médiévaux de Bollène (Vaucluse) : le four 187 D de Saint-Blaise-de-Bauzon.

Jacques Thiriot

► **To cite this version:**

Jacques Thiriot. Les Fours de potiers médiévaux de Bollène (Vaucluse) : le four 187 D de Saint-Blaise-de-Bauzon.. *Archéologie médiévale*, 1975, 5, pp.287-305. halshs-00880323

**HAL Id: halshs-00880323**

**<https://shs.hal.science/halshs-00880323>**

Submitted on 27 Sep 2016

**HAL** is a multi-disciplinary open access archive for the deposit and dissemination of scientific research documents, whether they are published or not. The documents may come from teaching and research institutions in France or abroad, or from public or private research centers.

L'archive ouverte pluridisciplinaire **HAL**, est destinée au dépôt et à la diffusion de documents scientifiques de niveau recherche, publiés ou non, émanant des établissements d'enseignement et de recherche français ou étrangers, des laboratoires publics ou privés.

ARCHÉOLOGIE  
MÉDIÉVALE

CAEN  
CENTRE DE RECHERCHES ARCHÉOLOGIQUES MÉDIÉVALES

## TABLE DES MATIÈRES

	PAGES
Yves ESQUIEU et Roger LAUXEROIS. — <i>La nécropole de Saint-Pierre à Alba (Ardèche)</i> .....	5
Christian HECK. — <i>Implantation religieuse et renouveau des campagnes en Provence du XI<sup>e</sup> au XIII<sup>e</sup> siècle : la région de Lambesc</i> .....	45
Roger BERTRAND et M <sup>me</sup> M. LUCAS. — <i>Un village côtier du XII<sup>e</sup> siècle en Bretagne : Pen-er-Malo en Guidel (Morbihan)</i> .....	73
Danièle FOY. — <i>L'artisanat du verre creux en Provence médiévale</i> .....	104
Gérard NAHON. — <i>L'archéologie juive de la France médiévale</i> ....	139
Jean-Claude CAPELLE. — <i>Quelques aspects des prisons civiles en Normandie aux XIV<sup>e</sup> et XV<sup>e</sup> siècles</i> .....	161

### CERAMOLOGIE MEDIEVALE

André DEBORD et Marie LEENHARDT. — <i>La céramique d'Andone</i> ....	209
J.-Fr. RAYNAUD, M. COLARDELLE et autres. — <i>Etude d'une céramique régionale : les vases à fond marqué du XI<sup>e</sup> siècle dans la région Rhône-Alpes</i> .....	243
Jacques THIRIOT. — <i>Les fours de potiers médiévaux de Bollène (Vaucluse)</i> .....	287
Roland-Pierre GAYRAUD. — <i>La céramique médiévale de Condorcet</i> .....	307
Anne-Véronique SAUTAI-DOSSIN. — <i>La céramique de la fin du moyen âge à Vauclair</i> .....	371

### MELANGES

Alain DUVAL. — <i>Une châtelaine trouvée au XVIII<sup>e</sup> siècle entre Avrolles et Champlost (Yonne)</i> .....	419
Jean LARTIGAUT. — <i>Quelques mottes en Quercy</i> .....	433
C. et J.-M. LASSURE. — <i>Un four de tuilier médiéval à St-Blancard</i> .....	441

	PAGES
C. et J.-M. LASSURE. — <i>Aperçus sur l'habitat médiéval de Conques à Buzet-sur-Tarn (Haute-Garonne)</i> .....	443
P. FITTE, Ginette BILLY et Jean DASTUGUE. — <i>Une tombe du début du XIII<sup>e</sup> siècle à Saint-Avit-Sénieur (Dordogne)</i> .....	455
L. TIXIER, F. MOSER et R. DE BAYLE DES HERMANS. — <i>Fouille de sauvetage à Montferrand (Puy-de-Dôme)</i> .....	467
Richard HODGES. — <i>Un vase glaçuré du Musée de Reims</i> .....	485

#### CHRONIQUE DES FOUILLES MEDIEVALES EN FRANCE

<i>Constructions et habitats civils</i> .....	487
<i>Constructions et habitats ecclésiastiques</i> .....	493
<i>Constructions et habitats fortifiés</i> .....	502
<i>Nécropoles</i> .....	514

#### BULLETIN CRITIQUE

<i>Comptes rendus</i> .....	517
-----------------------------	-----

## Les fours de potiers médiévaux de Bollène (Vaucluse) Le four 187 D de Saint-Blaise-de-Bauzon (\*)

Saint-Blaise de Bauzon (1) est surtout renommé par sa chapelle romane remarquable de pureté architecturale et décorative (2). Cette chapelle à nef unique et corps latéral défensif, perchée sur une butte fort restreinte, est en fait, avec les vestiges d'une tour et du rempart conservé sur les deux tiers de sa longueur, l'un des derniers témoins d'un habitat médiéval qui a sans doute existé assez longtemps puisque certains endroits livrent en surface des tessons de marmites glaçurées. C'est aux pieds de cette colline, à l'est, qu'ont été dégagés plusieurs fours de potiers (3).

L'existence de ces fours de potiers à proximité d'un habitat est surtout due à la présence de grandes masses d'argiles dans toute la vallée au sud-ouest de Saint-Blaise de Bauzon. L'étude de la carte géologique montre que les gisements les plus importants sont situés au sud et sud-est de Bollène dans les niveaux de l'ère secondaire (4). Ce sont ces argiles,

(\*) Cette étude, dont les premiers résultats sont présentés ici, fait partie d'une enquête que j'ai entreprise depuis juillet 1972 sur plusieurs centres producteurs de poteries grises médiévales dans la région du Bas-Rhône et de l'Uzège (Bollène, Saint-Gilles-du-Gard et surtout Saint-Victor-des-Oules près Uzès). Cette enquête s'intègre dans le programme de recherches céramologiques du Laboratoire d'archéologie médiévale d'Aix-en-Provence. Mes recherches, effectuées en vue de l'obtention du doctorat de troisième cycle, sont dirigées par M<sup>lle</sup> G. Démiens d'Archimbaud à qui je dois ma formation actuelle. Qu'elle trouve ici l'expression de toute ma reconnaissance pour son aide et ses conseils répétés.

(1) Saint-Blaise de Bauzon est situé dans la commune de Bollène, en Vaucluse. Les références du terrain de fouille sont les suivantes : cadastre révisé en 1963, section G dite de Bauzon, 1<sup>re</sup> feuille, parcelle 187. Coordonnées Lambert : Orange, feuille XXX-40, 222, 230 × 795, 750. Voir fig. 1.

Les relevés topographiques ainsi que le récolement des vestiges au nivellement général de la France (borne N.G.F. de l'église actuelle de Bauzon) ont été effectués par MM. P. Calvagrac et G. Ribière, de la mairie de Bollène.

(2) Deux études récentes font mention de cette chapelle : R. BAILLY, *Les chapelles rurales en Provence*, Avignon, 1969, et J.-M. ROUQUETTE, *Provence romane*, La Pierre-qui-Vire, 1974. Edifiée au début du XI<sup>e</sup> siècle, la chapelle Saint-Blaise ne sera abandonnée qu'en 1855.

(3) Ce site m'a été obligeamment indiqué par M. S. Gagnière à qui je dois beaucoup de reconnaissance pour l'aide et l'intérêt qu'il porte à mes recherches.

(4) Les couches les plus importantes, couches du Santonien et du Coniacien supérieur, se trouvent aux lieux-dits Desoulières et Noyères. C'est dans ces gisements que puisent actuellement les usines de produits réfractaires de Bollène. On y rencontre plusieurs qualités et couleurs d'argile réfractaire : blanche, grise claire et tigrée, beige, jaune, rose, rouge et violette. De ces couches proviennent également des sables jaunes siliceux. D'autres gisements de l'ère secondaire, datant du Cénomaniens, ont eu sans doute beaucoup d'importance dans les temps anciens si l'on en croit les toponymes leur correspondant : l'Argilas, Beaumont, Argilier. A cette période correspondent

sans doute exploitées uniquement dans leurs affleurements, qui ont été utilisées par les potiers de Saint-Blaise mais aussi par leurs prédécesseurs et contemporains de la vallée de Noyères dès l'époque antique (5). Un four de potier, dégagé en octobre 1972, témoigne de cette activité aux abords de la chapelle Saint-Didier. Son étude en cours permettra peut-être de préciser la datation de ces poteries grises fort empreintes de caractères antiques.

Plus récentes sont les installations de potiers qui ont existé aux pieds de la butte de Saint-Blaise, à l'est, au sud et à l'ouest de celle-ci. La masse de tessons à pâte grise visible en surface montre bien la présence de fours producteurs dans ces endroits. L'exploitation des filons argileux affleurants ou peu profonds et la présence d'eau dans les ravins de Saint-Blaise et du Devés, serpentant à proximité de Saint-Blaise avant de se jeter dans le Lez, ont permis ces installations.

\*  
\*\*

C'est uniquement à l'est de la butte de Saint-Blaise de Bauzon qu'a été effectuée en septembre 1973 la prospection magnétique préalable à la fouille des fours (6). Cette prospection a eu pour base deux zones de  $20 \times 20$  m orientées au nord magnétique (7). La maille de déplacement de la sonde est de 1 m. Après correction manuelle des variations diurnes du champ magnétique total, j'ai effectué la mise en carte en établissant les courbes isomagnétiques équidistantes de 10 unités (8). La lecture de ce

également deux zones à l'ouest et au nord de Saint-Blaise de Bauzon, très proches des zones de production de poteries médiévales dont il est question ici. On y trouve de l'argile de couleur verte.

Enfin, les niveaux Plaisanciens de l'ère tertiaire ont pu fournir une argile jaune et grise sableuse à l'est de Bollène sur le versant sud de la vallée du Lez, et au sud de Bollène (près de la chapelle Saint-Ariès).

(5) Leur présence semble attestée sur le versant sud de la vallée de Noyères où des habitats ont existé antérieurement à l'établissement de la chapelle Saint-Didier, d'époque romane. De nombreux *tegulae* et fragments de poteries sigillées claires y ont été ramassés en surface. Voir : Abbé PROMPSAULT, *Choix de notes sur l'histoire de Bollène*, Avignon, 1887, p. 14.

(6) Pour réaliser ces prospections, j'ai utilisé un magnétomètre à protons de type *ELSEC Littlemore* à sonde unique. Je remercie tout particulièrement M. le Professeur E. Thellier de m'avoir aidé dans cette recherche en mettant à ma disposition un magnétomètre de l'Institut de physique du globe de l'Université de Paris VI. Je dois également exprimer ma reconnaissance à MM. de Bouard et Decaëns qui m'ont permis de m'initier au maniement du magnétomètre à protons au cours de démonstrations effectuées par plusieurs de leurs étudiants du Centre de recherches archéologiques médiévales de Caen en octobre 1972.

(7) Voir l'implantation de ces zones, fig. 1.

(8) Voir fig. 2. Cette carte, effectuée manuellement, se présente de façon un peu différente des cartes réalisées par ordinateur : le dessin des courbes est plus arrondi, moins angulaire, et montre toutes les anomalies sans exception. Ainsi, les petites anomalies ponctuelles ont été représentées au risque de compliquer un peu la lecture de la carte. L'interprétation de cette carte sera envisagée ici de façon très partielle afin de pouvoir présenter ultérieurement son interprétation totale en comparaison avec une nouvelle prospection réalisée en mai 1974.

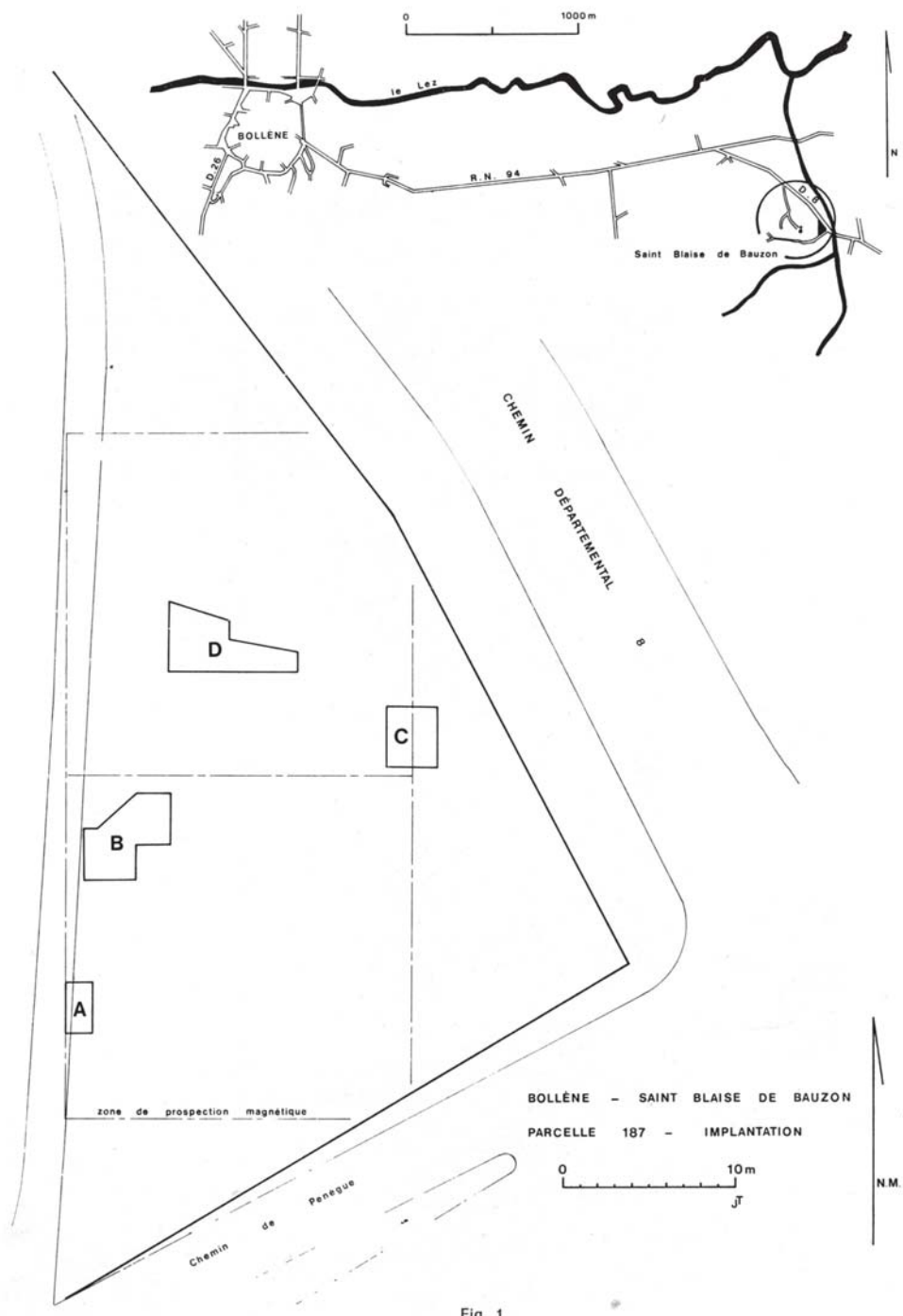


Fig. 1

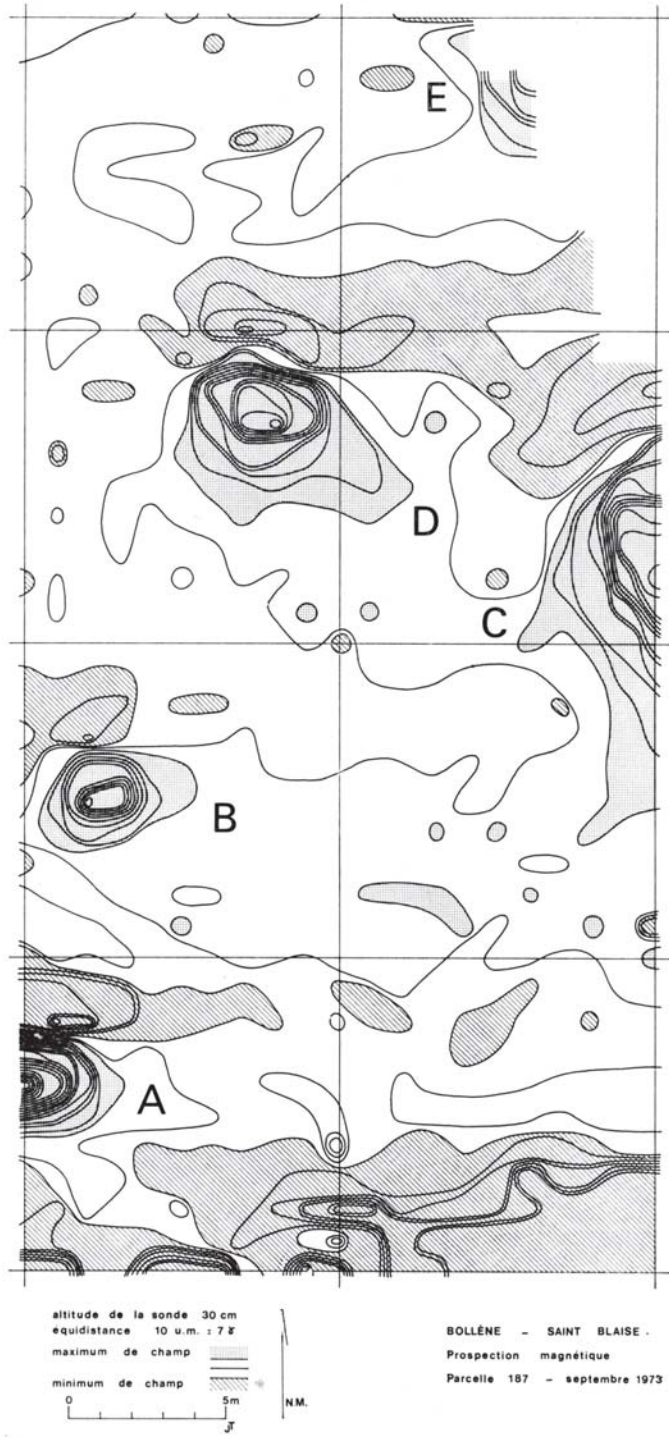


Fig. 2. — Prospection magnétique.



document montre l'existence de plusieurs anomalies (9) dont les quatre premières sont typiques de la présence d'un four dans le sous-sol (anomalies A, B, C et D). L'anomalie E, partiellement mise en évidence car trop en bordure du terrain, peut correspondre à un four enseveli, à moins, et cela est fort probable, que la présence de la base tronquée en béton armé d'un poteau de ligne électrique, situé à proximité au bord de la route départementale, ne soit venue perturber la prospection magnétique.

Les différents sondages (10) effectués aux emplacements des indices de prospection ont montré, si cela est encore à démontrer, la grande précision de ce type de recherche préliminaire.

\*  
\*\*

Parmi les fours découverts, l'état de conservation exceptionnel du four 187 D ainsi que le fait que sa voûte se soit écroulée sur la charge de poteries en fin de cuisson me permettent de le présenter ici (fig. 8) isolément comme un four-type défini presque intégralement (11). Il ne faut pas toutefois l'isoler des trois ou quatre fours qui se trouvent à proximité et font partie d'un même ensemble producteur, sans doute de période sensiblement identique (12).

Installé à l'est de la butte de Saint-Blaise de Bauzon, le four 187 D a été implanté sur un replat rocheux constitué de calcaires gréseux jaunes en plaquettes avec pendage vers le sud (niveau du Coniacien) au-dessus des niveaux alluviaux de la plaine. La roche géologique a été entaillée en vue d'installer le four bien solidement sur cette base. L'orientation et la forme de l'excavation ont été définis dès le départ en accord avec le type de four à construire (13). C'est ainsi que l'entaille, d'orientation générale ouest-est avec un léger décalage au sud-est, se présente sous la forme d'un

(9) Ces anomalies ont été nommées A, B, C, D et E. Les fours leur correspondant ont été identifiés en faisant précéder cette lettre majuscule du numéro de cadastre du terrain dans lequel ils se trouvent. Cette notation est employée systématiquement sur tous les sites faisant l'objet de recherches personnelles afin de faciliter l'interprétation de ces notations (celle-ci ne doivent pas être confondues avec l'identification des autres sondages effectués sur ces mêmes terrains).

(10) Les travaux ont été menés d'avril à juin 1974 avec l'aide de jeunes de Bollène et d'Avignon : M<sup>lles</sup> Bignan, M. et N. Pouchain, Rey ; MM. Bignan, Blanc, Felici, C., M. et P. Millet, Perrot, Rey, Vernet.

Je tiens à remercier M. le Maire de Bollène, M. Pradal, ainsi que MM. Blaise et Guy Peyron, propriétaires du terrain, pour l'aide matérielle et le soutien qu'il m'ont apportés pendant les fouilles à Bauzon.

(11) C'est ce même type de four que nous avons dégagé à Saint-Gilles du Gard avec l'aide de l'association locale d'histoire et d'archéologie, et qui fait l'objet d'une publication en préparation prévue dans le bulletin de l'École Antique de Nîmes.

(12) Les quatre fours dégagés plus ou moins complètement ont fourni un volumineux matériel céramique comparable qui ne permet pas, dans l'état actuel de la recherche, de différencier chronologiquement ces productions.

(13) Cette constatation a été faite sur les fondements du four 187 D, mais surtout sur le four 187 B, également fouillé intégralement, qui a montré cette orientation et cette forme d'excavation préalable à toute construction.

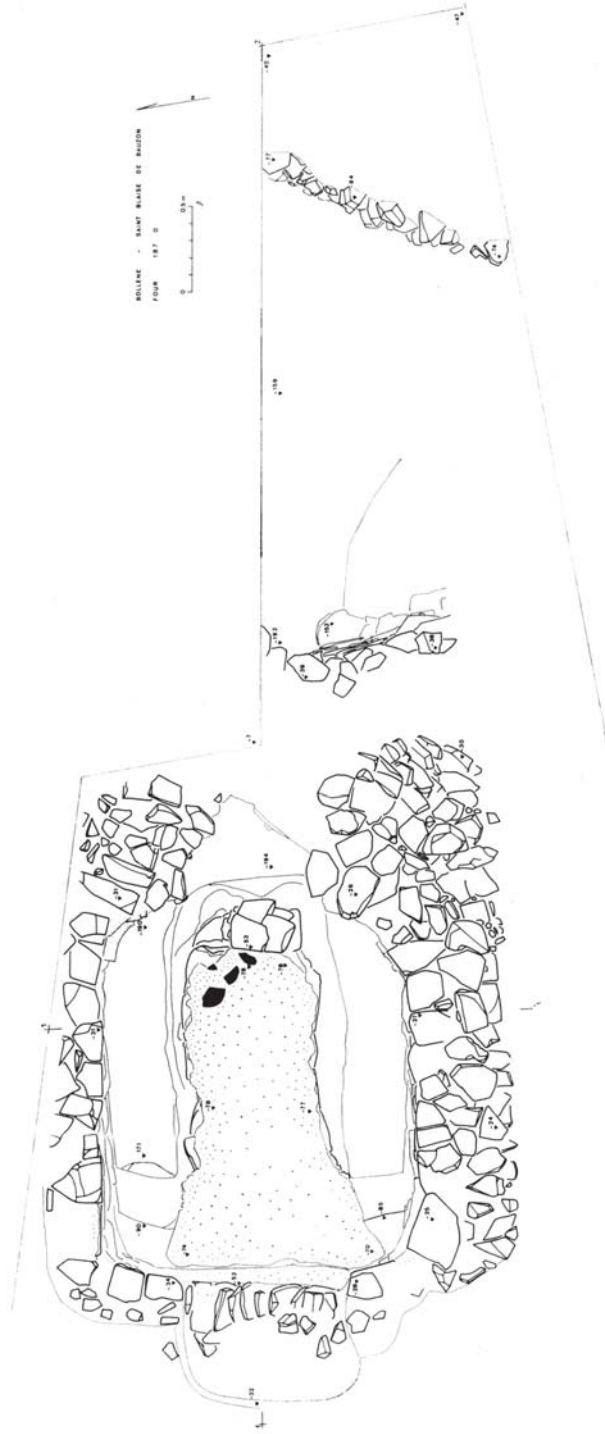


Fig. 3. — Élévation du four.

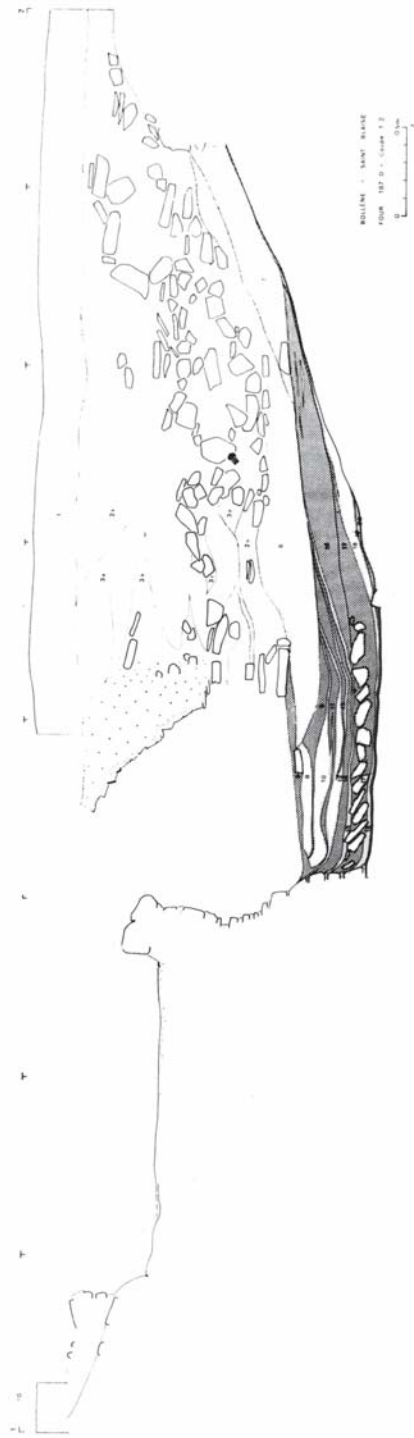


Fig. 4. — Coupe axiale 1.2. — 1 : humus cultivé ; 2 : terre noire charbonneuse avec nombreux tessons et pierres ; 3 a : terre brune légèrement argileuse avec peu de tessons ; 3 b, c, d : terre jaune argileuse avec peu de tessons et pierres du four ; 4 : cendres noires avec très nombreux tessons et charbons de bois ; 5 : cendres noires avec nombreux tessons et charbons de bois ; 6 : cendres gris foncé avec tessons ; 7 : cendres grises avec, en surface, de nombreux petits cailloux et tessons (la base des couches 6 et 7 forme une surface dure de sol) ; 8 à 14 : cendres avec beaucoup de tessons, de couleur alternativement gris clair et noir avec beaucoup de charbons ; 15 : cendres gris clair avec beaucoup de tessons, la partie supérieure est dure, formant sol ; 16 : cendres noires avec beaucoup de charbons ; 17 : cendres noires avec beaucoup de charbons, la partie supérieure est dure, formant sol ; la couche englobe un lit de pierres posées en oblique ; 18 : cendres gris clair ; 19 : cendres noires avec beaucoup de charbons ; 20 : cendres gris clair.

fer à cheval aplati dont les branches parallèles, orientées vers l'ouest (14), ont leur fond en pente douce vers le foyer. L'espace entre ces deux couloirs est préservé, permettant une assise plus intéressante pour la sole qui y est aménagée. Le sommet du « fer à cheval » débouche sur une tranchée d'accès également entaillée dans le rocher.

A partir de cette appropriation du sol rocheux, les parois du four ont été montées en pierres locales maçonnées abondamment à l'argile verte mêlée de sable (fig. 10) qui cuit totalement lors de la première chauffe (15). L'espace construit est défini à la base par un rectangle de 1,70 m de large sur 1,80 m de long dont le tiers central de la surface est occupé par la sole, prolongé par un trapèze de 1,50 m de haut à parois latérales légèrement convexes ouvrant par une porte d'environ 0,90 m de large sur le couloir d'accès. Les parois verticales sur la partie arrière rectangulaire sont édifiées avec des pierres calcaires (16) de faible épaisseur pour leur longueur. Les parties latérales (17) ont été bâties avec un parement bien appareillé et un blocage de l'espace laissé jusqu'à l'entaille du rocher, réalisés avec le même matériau lié à l'argile jaune sur une largeur d'environ 0,55 m. Le fond du four, face ouest, est également bâti avec les mêmes matériaux sur une base rocheuse beaucoup moins profonde que celle des faces latérales (18). La porte d'accès à la sole y a été ménagée (fig. 13). Ses piédroits verticaux à bord intérieur arrondi sont appareillés. La sole, réservée par l'entaille du rocher, est aménagée en surface horizontale par une maçonnerie de même type recouverte d'une couche d'argile cuite mêlée de très nombreux tessons de petite taille (fig. 16). Son extrémité orientale surplombant le foyer porte une pile carrée appareillée en gros moellons calcaires (fig. 11). Ce pilier est destiné à porter la voûte du foyer ainsi que les parties supérieures de la construction couvrant la sole et les couloirs.

Les faces latérales de la voûte sur le foyer (17) sont montées en même temps que les murs verticaux leur correspondant (murs latéraux du

(14) Se reporter aux plan et coupes axiale et transversale du four 187 D : fig. 3, 4, 5.  
 (15) L'argile verte est celle du Cénomanién. Ce mélange argile-sable est appelé la « madrague », terme sans doute d'emploi local indiqué par M. Prat, que je remercie, ainsi que M. Lamy, pour les renseignements techniques sur les fours récents et les carrières d'argile actuellement en exploitation à Bollène.

(16) Les roches suivantes ont été déterminées par M. Gagnière :

- galets de calcaire infra-crétacé roulés par les eaux du Lez,
- grès quartzeux du Crétacé supérieur (Coniacien),
- calcaire gréseux jaune en plaquette (Coniacien),
- molasse très grossière à nombreux organismes, probablement burdigalienne, provenant de la région proche de Rochemade.

Un échantillonnage devra être réalisé sur les pierres en place de la construction afin de mieux définir les variétés de roches employées pour l'édification des fours de Saint-Blaise de Bauzon.

(17) Voir fig. 6, schéma représentant les différentes étapes de la construction.

(18) L'entaille initiale du rocher est visible au fond du four, au bout des couloirs longeant la sole de chaque côté (branches du « fer à cheval » dont il a été question plus haut), alors que les parois latérales sont bâties jusqu'à la base de ces couloirs.

rectangle arrière) à l'aide de pierres d'une épaisseur identique pour une longueur beaucoup plus grande. Ces pierres sont montées en encorbellement permettant un voûtement plus aisé de l'espace (fig. 11). Le massif de blocage correspondant à la voûte du foyer comprend une portion construite d'une manière identique aux murs latéraux complétée par une masse de pierres posées en oblique contrebutant les reins de la voûte (fig. 3 et 8). La partie centrale orientée de la voûte a été bâtie de façon fort différente (fig. 12). Construite sur la porte du foyer couverte d'un linteau en bâtière, cette portion de voûte a été montée à l'origine, et peut-être souvent refaite, à l'aide de petites pierres plates liées dans un mortier d'argile et de sable fort abondant. Ce mortier a été également utilisé pour renforcer la face interne de cette portion de voûte où il a été armé avec de très nombreux fragments de poteries grises (fig. 12 : fragments d'anses pris dans le mortier). Cette dernière phase de construction se termine à l'est par un mur de façade réalisé à l'aide de longues pierres plates liées à l'argile jaune (fig. 9). Cette muraille est sans doute conservée sur toute sa hauteur. La tranchée d'accès, entaillée dans le rocher en avant de la façade orientale du four, a une orientation nord-est - sud-ouest. Elle est bordée à l'est par une petite murette composée d'un ou deux lits de pierres empilées sans liant et servant à retenir à l'extérieur de celle-ci les cendres mêlées de tessons<sup>19</sup> provenant des rebuts de cuisson et du nettoyage du four (fig. 3, 4 et 8).

L'édifice ainsi décrit serait incomplet si l'on n'essayait pas de définir les parties hautes qui ont été détruites. C'est avec l'aide d'un four proche fouillé très partiellement dans ses parties hautes qu'il me sera possible d'envisager le voûtement sur l'espace réservé à la sole et ses couloirs. Une portion de voûte conservée sur le four 187 C est composée de six assises de pierres calcaires liées à l'argile jaune-vert. Cette partie avait un léger pendage sans doute dû à l'écroutement de la voûte. L'existence de ce mode de voûtement sur les parties arrière du four 187 C constitue un sérieux indice pour la reconstitution du four 187 D. Les observations faites à propos des quatre fours dégagés montrent une identité de construction, une homogénéité dans les techniques employées, qui ne peuvent contredire l'hypothèse d'un voûtement total du four par encorbellement (19). Le four est pratiquement conservé jusqu'au sommet de la voûte sur le foyer, voûte portée par le pilier à l'extrémité orientale de la sole. Ce cul de four à profil domical constitue, sur son grand diamètre soutenu par le pilier, un bon support pour un muret vertical qui sert de support au voûtement des parties arrière. Un même mur est à envisager également sur la face occidentale, percé d'une porte d'accès à la sole. Cette porte doit être

(19) Voir fig. 7, essai de reconstitution. Ce dessin présente en grisé les parties conservées. La partie en pointillé matérialise une épaisseur de sable et de terre recouvrant la voûte construite, qui devait exister afin d'assurer plus grande étanchéité et meilleur isolement thermique du four.

couverte d'un linteau en bâtière comme la porte sur le foyer. Ces deux murs ainsi définis en position sont les supports d'une voûte en berceau longitudinal (20), à section bombée, réalisée par encorbellement suivant la technique employée pour la voûte sur le foyer. Afin de permettre l'échappement des gaz brûlés et des fumées, des cheminons devaient être ménagés sans doute dans les parties arrière de la voûte pour favoriser la circulation des gaz chauds dans tout l'espace de cuisson.

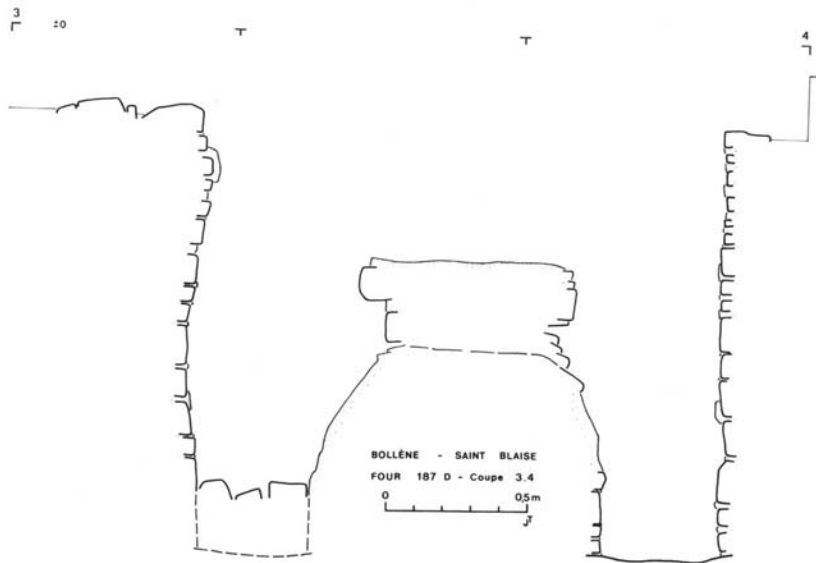


Fig. 5. — Coupe transversale 3.4.

Les modifications apportées à l'édifice initial montrent que l'utilisation du four ainsi construit devait présenter des inconvénients : modification et ajustement du système de cuisson ou réparation due à l'éroulement d'une partie du four ? Il semble bien difficile de se prononcer sur ce problème. Il est probable que l'éroulement accidentel de la voûte sur les

(20) Le voûtement est un berceau longitudinal car les assises de pierres du fragment de voûte conservé sur le four 187 C sont parallèles à l'axe du four. Ce mode de voûtement ayant ses poussées réparties sur les murs latéraux décharge ainsi les murs reposant sur le pilier et la voûte du foyer.

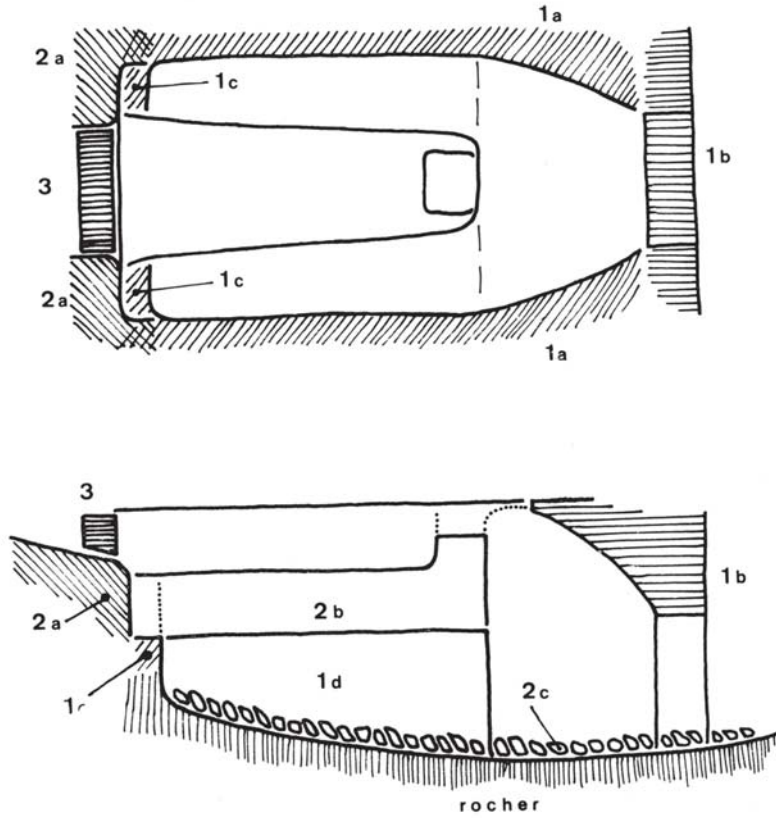


Fig. 6. -- Différentes étapes de la construction du four 187 D. — 1 a : four 1, parois latérales ; 1 b : four 1 et 2, partie orientale de la voûte sur le foyer ; 1 c : four 1, paroi du fond ; 1 d : sole du four 1 ; 2 a : four 2, paroi du fond reculée ; 2 b : sole rehaussée du four 2 ; 2 c : empierement dans les couloirs et le foyer du four 2 ; 3 : mur obturant la porte d'accès à la sole.

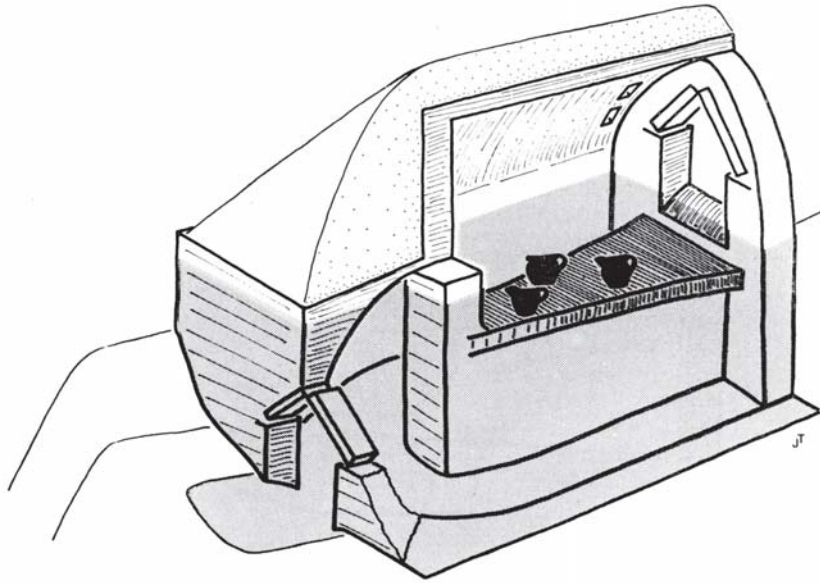


Fig. 7. — Essai de reconstitution du four ; en grisé, parties conservées.



Fig. 8. — Le four 187 D vu de l'est.



Fig. 9. — La façade orientale du four et la porte du foyer.



parties arrière du four soit à l'origine de cette transformation (21). Les couloirs longeant la sole et le foyer ont été empierrés volontairement, relevant le fond d'environ 15 à 20 cm (fig. 4, 5 et 14). Faisant suite à ce relèvement, la sole a été également remontée d'environ 30 cm (fig. 5) et élargie surtout dans ses parties arrière pour lui donner une plus grande surface. Cet épaissement de la sole est de même construction que la sole précédente. Les transformations rompant l'équilibre primitif entre les volumes, le fond ou face occidentale du four a été reculé d'environ 30 cm (fig. 3, 6 et 8). Toutes ces modifications du volume intérieur tendent à allonger celui-ci, apparemment sans changement de la position des voûtes. Ces rectifications montrent donc que le volume initial était trop important au droit de la sole par rapport au volume du foyer, créant sans doute une dépression et un trop grand appel vers la partie arrière — salle de cuisson — activant trop le feu. L'allongement du volume de la salle de cuisson ainsi que des couloirs à fumée, permet une circulation plus lente des gaz chauds, favorisant une meilleure cuisson des poteries dans un système où les différences de température doivent être fort importantes entre l'avant et l'arrière de la sole. Il est à noter à ce sujet que l'existence du pilier sur la partie orientale de la sole, pilier qui a l'importance architecturale que l'on a vu, permet de préserver les poteries des coups de flamme ou des fortes chaleurs dégagées à proximité immédiate du foyer (fig. 4).

Toutes ces modifications, ayant surtout pour but de transformer et améliorer les conditions de cuisson, n'ont pas annulé le caractère précaire des voûtements. C'est cette fragilité qui causera l'abandon définitif de ce four après l'éroulement de la voûte sur la sole en fin de cycle de cuisson.

\*  
\*\*

Après avoir examiné l'architecture de ce four, il est bon d'en présenter l'utilisation sans trop entrer dans les détails (22). Pour cela, je prendrai la suite logique d'un cycle de cuisson.

Lorsque la charge de poteries de la cuisson précédente a été défournée, il convient de procéder à la remise en état du four. Le potier vide une

(21) Cet éroulement me semble inévitable en raison de la technique de construction de la voûte. Montée en encorbellement et subissant des dilatations et contractions fort importantes pendant un cycle de cuisson, les pierres plates de la voûte sont descellées et jouent sur un plan horizontal. Reculant sans doute légèrement lors des dilatations, ces pierres ne peuvent reprendre leur position initiale. L'édifice est donc fragile et devient bien chancelant après plusieurs cycles de cuisson. Cet empilage atteint très vite le seuil de l'instabilité, entraînant la destruction de la voûte par le haut. Cela se ferait moins sentir sur une voûte classique où les pierres forment claveaux et reprennent quasiment leur place initiale après refroidissement du four. L'avantage majeur d'une construction en encorbellement est bien entendu sa facilité de construction ne nécessitant aucun coffrage comme dans le cas d'une voûte classique.

(22) L'étude des poteries (une tonne de tessons environ) n'est pas encore assez avancée pour définir certains points de la cuisson liés aux caractéristiques techniques de forme et de matière : technique d'empilage, quantité et types des poteries empilées, température de cuisson, détails de la conduite de la cuisson...

partie des cendres accumulées dans le foyer (23) et surtout répare les parois et les voûtes en les enduisant à nouveau d'argile mêlée de sable et armée de tessons (fig. 10 et 12) afin d'obturer les brèches ou de consolider les parties ayant fortement joué. Ce chemisage, outre son rôle dans la stabilité de l'édifice, est un bon isolant thermique réduisant ainsi les pertes de chaleur par les parois. Cette couche protectrice est cuite pendant la chauffe suivante.

On procède alors au chargement du four en empilant sur la sole les poteries préalablement séchées (24). Ce travail est effectué en passant les poteries par la porte d'accès arrière. La charge étant bien installée et sans doute calée et stabilisée à l'aide de tessons ou de petits morceaux d'argile molle (25), la porte d'accès à la sole est obturée à partir de l'extérieur à l'aide de pierres liées à l'argile (fig. 13). Ces pierres ont été posées ici en oblique permettant sans doute une meilleure obturation. Afin de parfaire l'étanchéité et l'isolation thermique du four, celui-ci doit être recouvert de sable et peut-être ensuite de terre brune (26).

Le four ainsi préparé, on peut enfin entamer la phase de cuisson. Le feu est alors allumé dans le foyer. Nourri de branchages ramassés dans le voisinage (27), le feu est mené lentement au départ puis plus fortement, afin d'assurer une bonne cuisson progressive et correcte des poteries (28). Pour cela, le potier (29) règle le feu en envoyant dans la fournaise la quantité de bois requise, en se tenant dans la tranchée d'accès devant le foyer. Lorsqu'il juge que la bonne température est atteinte, la porte du foyer est obturée à l'aide de pierres (fig. 15). Les cheminons sont sans doute fermés également afin d'étouffer le feu et de laisser se consumer en

(23) Voir fig. 4. La stratigraphie des couches de cendres sur le foyer montre leur irrégularité et parfois leur disparition.

(24) Mon exposé ayant pour but unique de présenter un four dans son architecture et son fonctionnement, je ne parlerai pas ici de tout le long travail que le potier doit réaliser à partir de l'argile brute de carrière jusqu'à la poterie prête à cuire.

(25) Nous pouvons imaginer de tels artifices pour assurer la stabilité de la charge, même si la fouille de ce four n'en a pas révélé.

(26) Si une fissure se produit dans la voûte en cours de chauffe, le sable vient assurer l'étanchéité par simple gravitation. L'existence d'une couche de terre naturelle est fort probable car elle a été reconnue pendant la fouille dans le remplissage supérieur à l'intérieur du four et surtout dans une couche bien définie (couche 3 a, fig. 4) au-dessus de l'entrée.

(27) L'analyse des charbons de bois recueillis pendant la fouille permettra de définir les essences employées pour la cuisson des poteries, et en même temps le paysage végétal qui était le cadre de vie des potiers médiévaux de Saint-Blaise de Bauzon. A noter qu'il est également possible de saisir ce paysage par l'examen des végétaux ayant laissé leur empreinte sur les poteries.

(28) Les détails de la marche du feu ne seront pas envisagés ici car cette étude nécessite actuellement de nombreux compléments d'information et une expérimentation envisagée sur maquette réduite.

(29) Pour un petit centre de production, sans doute locale, comme celui de Saint-Blaise de Bauzon, il est fort probable que ce soit le potier qui effectue tous les travaux y compris la construction du four et la cuisson des poteries. Il peut être aidé dans son travail par un aide, mais n'a certainement pas recours à un spécialiste pour diriger la chauffe.

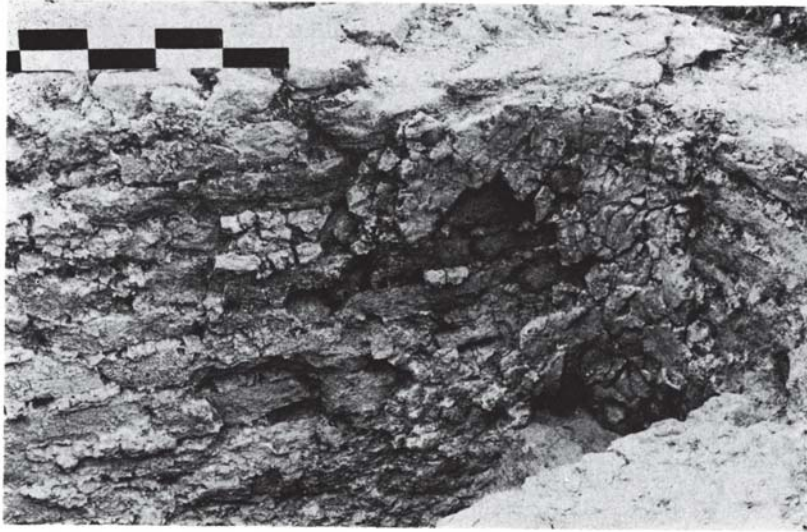


Fig. 10. — Chemisage d'argile partiellement conservé dans l'angle sud-ouest.



Fig. 11. — Le pilier sur la sole et la voûte sur le foyer.



Fig. 12. — Différents modes de voûtement du foyer.

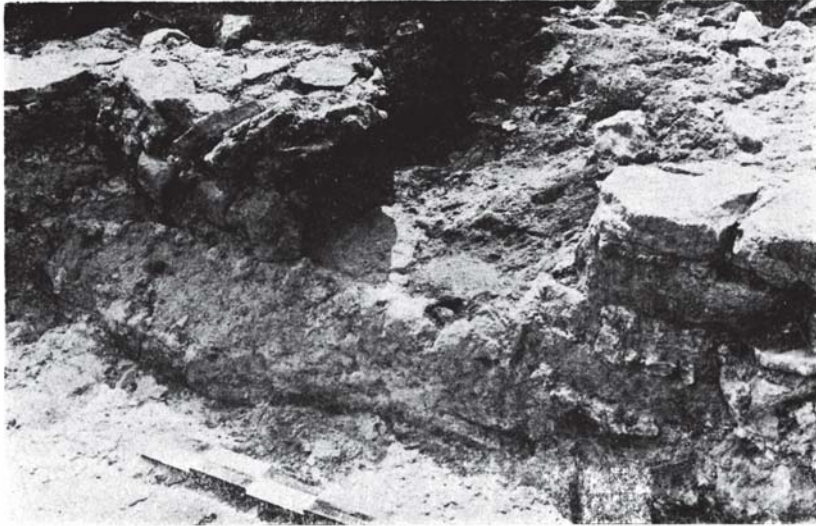


Fig. 13. — La porte d'accès de la sole à demi dégagée.



Fig. 14. — Empierrement du couloir sud.



Fig. 15. — Stratigraphies sur le foyer et la porte obstruée.

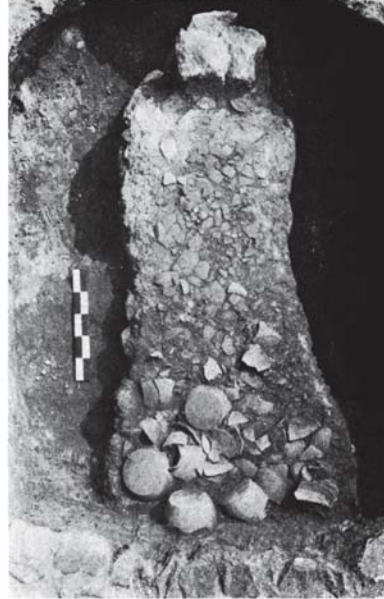


Fig. 16. — La sole et sa charge en cours de fouille.

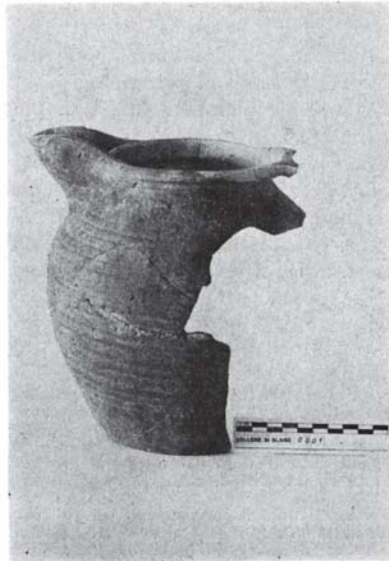


Fig. 17. — Pégau à bec ponté.

partie les charbons de bois, produisant ainsi une abondante fumée réductrice (30). Ce procédé doit assurer un passage lent vers une température normale permettant le défournement des poteries.

Cette température atteinte, le potier détruit la fermeture de la porte d'accès à la sole et procède au tri des poteries (séparant ainsi les poteries cuites correctement des « loupés » de cuisson).

C'est très certainement avant la fin de la période de refroidissement, alors que la porte du foyer était déjà obturée à l'aide de plusieurs pierres (fig. 15 : porte non obturée totalement), que la voûte du four 187 D s'est écroulée, anéantissant ainsi la majeure partie du long travail de tournage réalisé auparavant par le potier. Sachant ce que pouvait représenter pour lui un tel accident, il est très logique de penser qu'après refroidissement forcé du four, il ait dégagé les ruines de la voûte pour y récupérer les poteries miraculeusement sauvegardées (31). C'est ce spectacle que nous avons eu lorsque nous avons fouillé le niveau de la sole (fig. 16). La fouille de la sole et des couloirs de fumée (surtout celui du nord), a montré une quantité fort importante de poteries cassées sur place appartenant à la charge malheureusement détruite. Cet accident, très regrettable pour le potier, est pour nous d'une grande importance puisqu'il va nous permettre de reconstituer très rapidement bon nombre de poteries appartenant à la dernière charge cuite dans ce four. Il sera alors possible d'en définir la composition. L'étude typologique des formes devrait alors préciser les hypothèses de datation actuellement admises pour les poteries grises médiévales.

Dans l'état actuel de nos connaissances des poteries grises (32), et surtout au point de départ de l'étude céramologique du matériel de cette fouille, il n'est pas très aisé de formuler une hypothèse de datation pour le four 187 D. Il est toutefois pratiquement certain que des productions comme celle présentée à la figure 17 peuvent être placées aux XII<sup>e</sup>-XIII<sup>e</sup> siècles selon la typologie de S. Gagnière, et peut-être au début du XIV<sup>e</sup> siècle, au vu de la belle qualité de ces poteries. Malheureusement, les éléments de datation tels que monnaies ou autres poteries mieux connues étant absents sur cette fouille, il est bien difficile de préciser cet essai de datation.

(30) La technique de cuisson sera exposée dans un article ultérieur. Je pense que cette dernière phase de refroidissement du four par étouffement du feu est très réductrice, beaucoup plus réductrice que les phases de chauffe proprement dites.

(31) Le potier a très certainement récupéré les poteries intactes car la zone de poteries cassées sur place sur la sole occupait uniquement l'arrière de celle-ci, comme si l'on avait dégagé le reste de la surface afin de ne laisser aucun objet récupérable dans le four.

(32) S. GAGNIÈRE, « Les sépultures à inhumation du III<sup>e</sup> au XIII<sup>e</sup> siècle de notre ère dans la basse vallée du Rhône », *Cahiers Rhodaniens*, t. XII, 1965. Essai de chronologie typologique fondamentale pour l'étude des poteries grises dans la basse vallée du Rhône et sa proche région.

Je pense qu'une plus grande précision est subordonnée à l'étude complète du matériel (typologie statistique) et surtout aux essais de datation scientifique qui seront tentés sur ce four (33).

Cette étroite collaboration entre l'archéologue et les laboratoires de recherche doit nous amener à faire de très grands progrès dans les problèmes de datation. Les précisions apportées scientifiquement devraient nous permettre de réduire la marge d'erreur qui reste importante dans nos études céramologiques actuelles (34).

Cette collaboration avec les laboratoires de recherche scientifique ne peut qu'être bénéfique et compléter les échanges et confrontations réalisés entre les différents chercheurs se penchant sur un même problème dans des zones géographiques plus ou moins proches.

Jacques THIRIOT.

(33) Mes recherches sur les fours à poteries grises médiévales ont été très favorisées par l'aide que M. Thellier m'a apportée en effectuant des prélèvements et mesures du champ magnétique sur plusieurs fours de mon étude, aboutissant à des hypothèses de datation plus scientifiques que celles dont nous disposons lorsque nous fouillons des fours. Je l'en remercie ainsi que M. Lecaille qui doit effectuer les prélèvements sur le four 187 D.

(34) Surtout en ce qui concerne les poteries grises médiévales d'usage commun, poteries qu'il est bien difficile d'aborder par le seul biais des fouilles de four. On consultera avec intérêt les publications de M<sup>lle</sup> G. Démians d'Archimbaud sur les problèmes de céramologie médiévale provençale ainsi que son dernier article (« Céramiques médiévales en Provence », *Archéologia*, juillet 1974, pp. 37-49).