



**HAL**  
open science

## Quelques particularités du cuôi cham, une langue viet-muong du Nghê-an (Vietnam)

Michel Ferlus

► **To cite this version:**

Michel Ferlus. Quelques particularités du cuôi cham, une langue viet-muong du Nghê-an (Vietnam).  
Neuvièmes Journées de Linguistique de l'Asie Orientale, May 1994, Paris, France. halshs-00927642

**HAL Id: halshs-00927642**

**<https://shs.hal.science/halshs-00927642v1>**

Submitted on 13 Jan 2014

**HAL** is a multi-disciplinary open access archive for the deposit and dissemination of scientific research documents, whether they are published or not. The documents may come from teaching and research institutions in France or abroad, or from public or private research centers.

L'archive ouverte pluridisciplinaire **HAL**, est destinée au dépôt et à la diffusion de documents scientifiques de niveau recherche, publiés ou non, émanant des établissements d'enseignement et de recherche français ou étrangers, des laboratoires publics ou privés.

## Quelques particularités du cuôi cham, une langue viet-muong du Nghê-an (Vietnam)

Michel Ferlus, CNRS

*Mise à jour décembre 2010*

Le cuôi cham (cuôi chẵm) forme avec le mon (m̃on) le sous-groupe thô (thỏ) du groupe viet-muong de la famille austroasiatique. Ces parlers thô, localisés dans le nord de la province du Nghê-an, correspondent au muong méridional de Henri Maspero. Ils montrent une forte parenté lexicale, héritée et acquise, avec le vietnamien mais sont restés phonétiquement plus conservateurs.

### *Dialectologie des parlers thô*

Classification d'après l'évolution des anciennes finales -l et -s du proto viet-muong.

*PVM	cuôi	mon (G X)	mon (T H)	vietnamien
-l	-l	-n	-i	-j (i/ y)
-s	-l (tons a <sup>5</sup> a <sup>6</sup> )	-j	-j	-j (i/ y) (tons á â)

### *Les consonnes initiales*

cuôi	viêt			
<b>p</b>	<i>b</i>	pɔ:n <sup>3</sup>	<i>bón</i>	quatre
	<i>v</i>	pu:l <sup>1</sup>	<i>vôi</i>	chaux
<b>t</b>	<i>đ</i>	tɔ:j <sup>2</sup>	<i>đuôi</i>	queue
	<i>d</i>	təŋ <sup>4</sup>	<i>dựng</i>	dresser, élever
<b>c</b>	<i>ch</i>	ce:t <sup>7</sup>	<i>chét</i>	mourir
	<i>gi</i>	cɔ:ŋ <sup>3</sup>	<i>giống</i>	semence
<b>k</b>	<i>c</i>	kɔ:n <sup>1</sup>	<i>con</i>	fil
	<i>g</i>	ku:4	<i>gấu</i>	ours
<b>s</b>	<i>t</i>	sa:j <sup>1</sup>	<i>tai</i>	oreille
	<i>r</i>	siŋ <sup>3</sup>	<i>rắn</i>	serpent
<b>b</b>	<i>m</i>	bɔ:j <sup>3</sup>	<i>muối</i>	sel
		bal <sup>1</sup>	<i>may</i>	coudre
<b>d</b>	<i>n</i>	da:k <sup>7</sup>	<i>nước</i>	eau
		da:ŋ <sup>3</sup>	<i>nướng</i>	griller
<b>j</b>	<i>nh</i>	jal <sup>5</sup>	<i>nhảy</i>	sauter

Aux initiales cuôi **p t c k s** correspondent deux séries d'initiales en vietnamien. Quand le mot était monsyllabique en proto viet-muong on a *b đ ch c/k t* en viet. Quand le mot était dissyllabique, ces mêmes unités situées en position médiale ont développé *v d gi g/gh r* (Ferlus 1982). Les correspondances entre **b d j** et *m n nh* s'expliquent par d'anciennes préglottalisées. Les correspondances à propos des autres initiales sont manifestes et ne posent pas de problème.

*Les groupes initiaux*

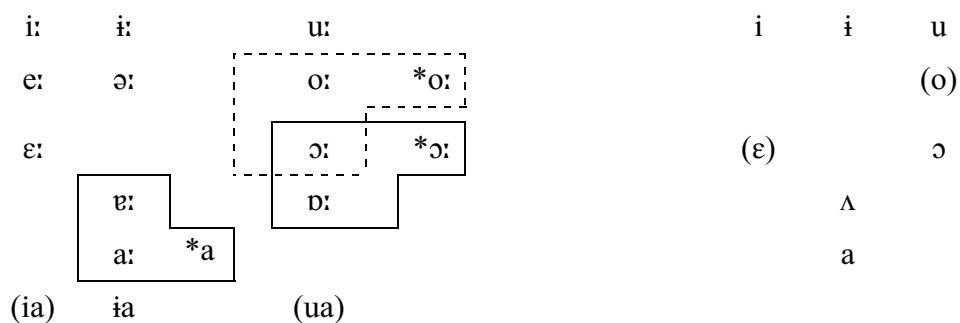
		b1	pl p <sup>h</sup> r	kl k <sup>h</sup> r
<b>b1</b>	<i>tr</i>	blə:j <sup>1</sup>	<i>trò</i> i	ciel
		blə:ŋ <sup>1</sup>	<i>trông</i>	planter
	(mais	bla:ŋ <sup>3</sup>	<i>sáng</i>	matin)
<b>pl</b>	<i>tr</i>	ple:ɜ <sup>3</sup>	<i>trái</i>	fruit
		plə:l <sup>5</sup>	<i>trải</i>	étaler, déployer
<b>kl</b>	<i>tr</i>	kle:n <sup>1</sup>	<i>trên</i>	le haut
		klam <sup>1</sup>	<i>trăm</i>	cent
	(mais	klə:l <sup>5</sup>	<i>sỏi</i>	gravier)
<b>p<sup>h</sup>r</b>	<i>s</i>	p <sup>h</sup> ra:n <sup>1</sup>	<i>sườn</i>	côtes (anat.)
		p <sup>h</sup> raj <sup>1</sup>	<i>say</i>	ivre
	<i>r</i>	p <sup>h</sup> ri:ŋ <sup>3</sup>	<i>rận</i>	pou
		p <sup>h</sup> re:ɜ <sup>4</sup>	<i>rửa</i>	serpette
<b>k<sup>h</sup>r</b>	<i>s</i>	k <sup>h</sup> ra:w <sup>1</sup>	<i>sao</i>	étoile
		k <sup>h</sup> ra:p <sup>7</sup>	<i>sáp</i>	cire
	(mais	k <sup>h</sup> rΛw <sup>1</sup>	<i>trâu</i>	buffle)

*Les tons et les voyelles*

Les tons se répartissent en deux séries étymologiques, une série dite haute **a<sup>1</sup> a<sup>3</sup> a<sup>5</sup> a<sup>7</sup>** (viet: *a á ả át*) et une série dite basse **a<sup>2</sup> a<sup>4</sup> a<sup>6</sup> a<sup>8</sup>** (viet: *à ạ ã ạt*). Ces tons s'organisent en quatre catégories A B C et D. Les catégories A B C dans les mots en syllabe ouverte ou terminés par des sonores (nasales ou sonantes) ; elles représentent les trois tons primordiaux. La catégories D est celle des mots terminés en occlusive sourde.

	A	B	C	D
série haute	a <sup>1</sup> <i>a</i>	a <sup>3</sup> <i>á</i>	a <sup>5</sup> <i>ả</i>	a <sup>7</sup> <i>át</i>
série basse	a <sup>2</sup> <i>à</i>	a <sup>4</sup> <i>ạ</i>	a <sup>6</sup> <i>ã</i>	a <sup>8</sup> <i>ạt</i>

Les correspondances tonales entre le cuôl et le viet sont régulières dans la mesure où le contexte de développement de chaque ton est le même dans les deux langues. Dans la pratique, on observe de nombreux cas d'inversions tonales à l'intérieur de chacune des quatre catégories A B C D.



Les unités placées entre des parenthèses ne se rencontrent que dans les emprunts récents au vietnamien. Les anciennes confusions consonantiques ont provoqué des modifications d'aperture des proto voyelles **\*a:** **\*o:** **\*ɔ:** en fonction des séries tonales.

	<b>*a:</b>	<b>*o:</b>	<b>*ɔ:</b>
série haute	a:	ɔ:	ɒ:
série basse	ɐ:	o:	ɔ:

Une faible différence d'aperture est perceptible pour **\*ɛ** mais elle n'est pas notée.

PVM	cuôi	viet			
<b>*a:</b>	a:	<i>a</i>	sa:t <sup>7</sup>	<i>tát</i>	assécher
		<i>ưƠ</i>	da:k <sup>7</sup>	<i>nướC</i>	eau
	ɐ:	<i>a</i>	ɲɛ:2	<i>nhà</i>	maison
		<i>ưƠ</i>	tɛ:ŋ <sup>2</sup>	<i>đườNg</i>	chemin
<b>*o:</b>	ɔ:	<i>ô</i>	bɔ:j <sup>1</sup>	<i>môi</i>	lèvres
			kɔ:5	<i>cổ</i>	articulation
	o:	<i>ô</i>	mo:t <sup>8</sup>	<i>một</i>	un
			so:m <sup>2</sup>	<i>tôm</i>	crevette
<b>*ɔ:</b>	ɒ:	<i>o</i>	kɒ:n <sup>1</sup>	<i>con</i>	fil
		<i>uô</i>	bɒ:j <sup>3</sup>	<i>muối</i>	sel
	ɔ:	<i>o</i>	mɔ:t <sup>8</sup>	<i>một</i>	charançon
		<i>uô</i>	rɔ:t <sup>8</sup>	<i>ruột</i>	intestins

La formation des séries tonales est une conséquence des anciennes confusions consonantiques à l'initiale des mots. Dans les anciennes initiales sourdes, les occlusives sourdes restent sourdes (**p**, **t**, ...) et les nasales/sonantes sourdes se revoisent (**<sup>h</sup>m** > **m**, **<sup>h</sup>l** > **l**, ...) en développant des faits dits de série haute (registre vocalique clair, tons hauts, tendance à l'ouverture des voyelles). Dans les anciennes initiales sonores, les occlusives sonores se dévoisent (**b** > **p**, **d** > **t**, ...) et les nasales/sonantes sonores restent voisées (**m**, **l**, ...) en développant des faits dits de série basse (registre vocalique soufflé, tons bas, tendance à la fermeture des voyelles). Le vietnamien et les parlers muong ont développé des systèmes purement tonals. Les parlers thô, dont le cuôi, ont combiné les tons et les modifications d'ouvertures vocaliques, ouverture de **\*o:** et **\*ɔ:** en série haute et fermeture de **\*a:** (et **\*ɛ:**) en série basse.

### Les consonnes finales

L'ancien -l final est préservé :

pu:l <sup>1</sup>	<i>vôi</i>	chaux
k <sup>h</sup> a:l <sup>3</sup>	<i>khái</i>	tigre
pɒl <sup>1</sup>	<i>bay</i>	voler (intr.)
cal <sup>4</sup>	<i>chạy</i>	courir
pu:j <sup>4</sup>	<i>bụi</i>	touffe
ve:l <sup>2</sup>	<i>về</i>	rentrer

L'ancien -s final est devenu -l associé aux tons **a<sup>5</sup>** **a<sup>6</sup>** (viet *á ã*) :

t <sup>h</sup> u:l <sup>5</sup>	<i>thổ</i>	souffler
pa:l <sup>5</sup>	<i>vải</i>	étouffe
cal <sup>5</sup>	<i>chảy</i>	couler

mu:l <sup>6</sup>	mũi	nez
lɛ:l <sup>6</sup>	lưỡi	langue
vɛ:l <sup>6</sup>	vãi	semer

Dans certains points de l'aire cuôï des personnes âgées articulent un **-r** à la place de **-l** final des deux origines. Cette particularité a suscité bien des interrogations parmi les linguistes depuis H. Maspero (1912) et beaucoup ont cru à une opposition de **-r** à **-l** en finale, opposition largement répandue par ailleurs en austroasiatique. Il ne s'agit en fait que de variantes de prononciation et le cuôï n'a nullement préservé cette ancienne opposition.

### Références succinctes

- Ferlus, Michel. 1982. "Spirantisation des obstruantes médiales et formation du système consonantique du vietnamien". *Cahiers de Ling. Asie Orientale* 11(1): 83-106.  
 Maspero, Henri. 1912. "Etude sur la phonétique de la langue annamite: Les initiales". *Bulletin de l'Ecole Française de l'Extrême-Orient* 12(1): 1-127.

### Les langues du groupe viet-muong

1. maleng
2. arem
3. chut
4. aheu
5. hung
6. thô
7. muong, nguồn
8. vietnamien

