



**HAL**  
open science

# La production et la consommation des céramiques dans la région de Valence (Drôme) au IIIe s.

Amaury Gilles

► **To cite this version:**

Amaury Gilles. La production et la consommation des céramiques dans la région de Valence (Drôme) au IIIe s.. Stéphane Mauné, Guillaume Duperron. Du Rhône aux Pyrénées : aspect de la vie matérielle en Gaule Narbonnaise, II, 25, éd. M. Mergoil, pp.169-200, 2013, Archéologie et Histoire Romaine. halshs-01100312

**HAL Id: halshs-01100312**

**<https://shs.hal.science/halshs-01100312>**

Submitted on 19 Dec 2017

**HAL** is a multi-disciplinary open access archive for the deposit and dissemination of scientific research documents, whether they are published or not. The documents may come from teaching and research institutions in France or abroad, or from public or private research centers.

L'archive ouverte pluridisciplinaire **HAL**, est destinée au dépôt et à la diffusion de documents scientifiques de niveau recherche, publiés ou non, émanant des établissements d'enseignement et de recherche français ou étrangers, des laboratoires publics ou privés.

# La production et la consommation des céramiques dans la région de Valence (Drôme) au III<sup>e</sup> s. Nouveaux éléments et perspectives de recherches

Amaury Gilles\*

## 1. Introduction

Durant l'Antiquité, le territoire de la cité de Valence (Drôme) est essentiellement constitué par la plaine alluviale du Rhône (fig. 1). Les seules zones montagneuses correspondent aux premiers contreforts du Vercors situés à l'est et au plateau ardéchois qui se développe, au-delà du Rhône, à l'ouest. Cet espace est traversé par deux axes navigables majeurs, le Rhône et l'Isère. Le premier constitue la principale voie de communication nord/sud reliant le bassin méditerranéen à la Gaule interne, tandis que le second ouvre la voie des cols alpins. L'Isère matérialise d'autre part la limite entre les cités de Vienne et Valence. D'autres cours d'eau jalonnent ce territoire et ont pu faciliter le déplacement des hommes et des marchandises. Mentionnons sur la rive gauche du Rhône, la Drôme, dont la vallée relie la plaine rhodanienne à Die et au territoire des Voconces, et le Jabron qui constitue peut-être la limite méridionale du territoire de Valence. Celui-ci s'étend également sur la rive droite du Rhône, entre le Doux au nord et l'Eyrieux au sud (Béal 2006).

Cet article est le résultat de recherches réalisées dans le cadre de mémoires de Master 1 et 2<sup>1</sup> (Gilles 2009 et 2010). Une première étude d'archéologie rurale portant sur la cité de Valence a permis de mieux définir l'occupation romaine sur la rive droite du Rhône, notamment dans la vallée morte de Touloud, où sont situés plusieurs ateliers de potiers, ainsi que l'agglomération secondaire de Soyons, souvent assimilée à la *Solonium* de Dion Cassius (*Histoire Romaine*, 37-47). La communication entre les deux rives pouvait s'effectuer en deux points, à savoir au niveau de Soyons et à la hauteur de Valence<sup>2</sup>. Les vestiges repérés face à la capitale de cité, au quartier des Noniers à Guilhaierand-Granges, signalent par ailleurs l'existence de plusieurs

habitats aisés suggérant l'existence d'un *suburbium* (Béal, Odiot 1999, 94-96). Un second travail a consisté à aborder le faciès de consommation de la région de Valence, à travers l'étude des mobiliers céramiques de deux sites fouillés par l'AFAN en 1988 et 1990 sur la commune de Valence. L'un se situe au cœur de la colonie de *Valentia*, tandis que le second correspond à une zone dépotoir située en marge d'un établissement rural.

Une étude d'ensemble des campagnes de la cité de Valence est actuellement conduite dans le cadre d'une thèse de doctorat<sup>3</sup>. Celle-ci tentera d'apporter une meilleure définition de l'occupation rurale, des modes de vies et d'exploitation des ressources naturelles, en confrontant l'ensemble des données archéologiques et historiques disponibles. L'étude de l'évolution des faciès céramiques au sein de cette zone géographique apparaît, par conséquent, comme un préalable fondamental à ce type d'étude.

La connaissance des productions céramiques régionales demeure encore assez limitée. Néanmoins, plusieurs travaux ont permis de poser des bases importantes auxquelles la présente étude est redevable. Au début des années 1990, l'équipe du PCR H13, dirigé par A. Desbat, a étudié le mobilier provenant d'un atelier situé sur la rive droite du Rhône, à Saint-Péray (Ardèche) au lieu-dit Grimpeloup, qui produisait de la sigillée claire B, dont des vases à médaillons d'applique, et des céramiques communes. Si la connaissance des céramiques à revêtement argileux non grésé en a largement bénéficié grâce à la publication de ces résultats (Desbat 2002 et 2003), celle des céramiques communes, et surtout culinaires, est restée plus confidentielle. On peut cependant s'appuyer sur le mémoire universitaire d'I. Roux (Roux 1991), lequel dresse l'inventaire des types repérés au sein de cet abondant mobilier. Cette dernière étude fut intégrée au rapport du PCR (Desbat, Roux 1990-1992)<sup>4</sup>.

\* Doctorant à l'Université Lumière - Lyon 2 / CNRS UMR 5138 "Archéologie et archéométrie", Lyon.  
E-mail : amaury.gilles@gmail.com

<sup>1</sup> Ces recherches ont été dirigées par J.-C. Béal (Université Lumière - Lyon 2).

<sup>2</sup> La forme de ces points de franchissement n'est pas assurée.

<sup>3</sup> Sous la direction de M. Poux (Université Lumière - Lyon 2) et S. Mauné (CNRS UMR 5140, Lattes).

<sup>4</sup> Ce mobilier, conservé au Musée archéologique de Soyons (Ardèche), a récemment fait l'objet d'un inventaire complet permettant d'apporter de nombreuses précisions sur les types produits. Ce don effectué par R. Barbut constitue un ensemble de plus de 33000 fragments dont 5193 fragments de bords.

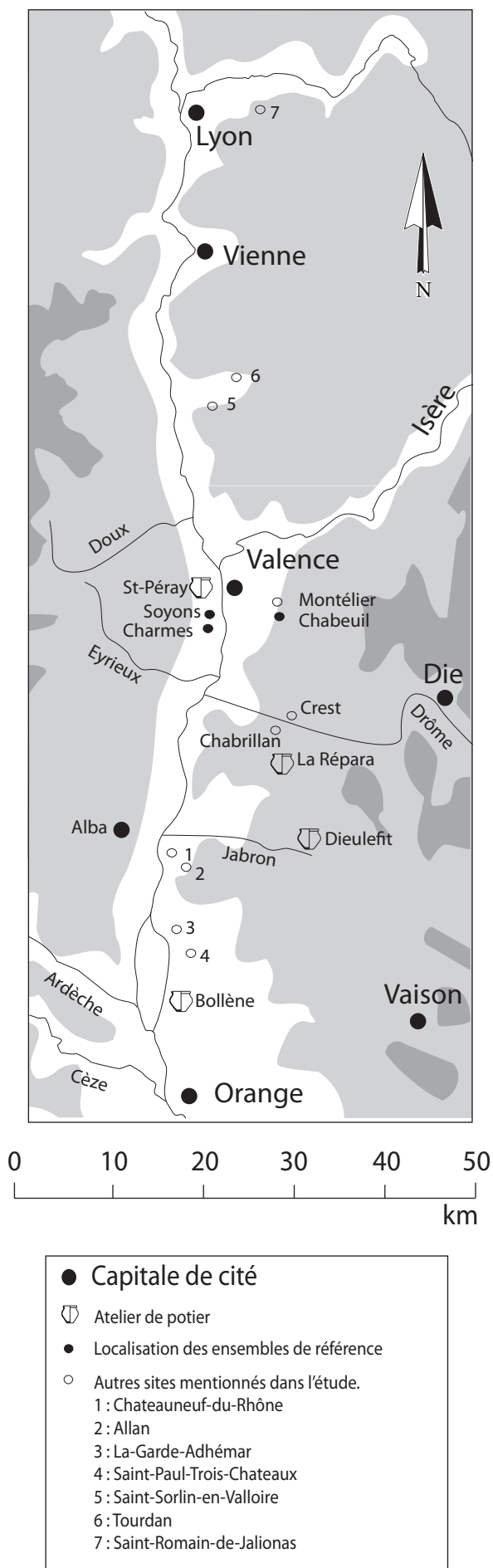


Fig. 1 – Carte de la moyenne vallée du Rhône avec la localisation des sites mentionnés

La connaissance des sites de consommation est principalement le fruit des opérations d'archéologie préventive. Les premières études céramologiques sont le fruit des recherches menées par P. Tyers sur les sites de La Préfecture<sup>5</sup> et de Maninet (Tyers 1993b) situés sur la commune de Valence. Nous le remercions d'avoir accepté que l'étude de ce second site soit reprise avec la méthode de comptage par NR et NMI, aujourd'hui privilégiée dans les études céramologiques, afin que ces résultats puissent être comparés. De plus, les nombreuses fouilles réalisées en 1995, dans le cadre de la construction de la ligne TGV Méditerranée, constituent une véritable « tranchée de reconnaissance » dans le territoire rural de Valence, révélant une occupation à la fois dense et diversifiée de cette plaine. À l'aune de ces résultats, on mesure l'ampleur du travail qu'il reste à réaliser pour acquérir une connaissance plus sûre de cet espace (Collectif 2001 et 2002). L'approche pluridisciplinaire adoptée livre néanmoins de nombreuses données, notamment en ce qui concerne les productions céramiques et leur utilisation. Les connaissances issues des sites fouillés dans la région de Valence constituent désormais une base importante pour appréhender le mobilier céramique en moyenne vallée du Rhône. La chronologie de ces ensembles de références s'étale entre la fin du II<sup>e</sup> s. et le milieu du V<sup>e</sup> s. ap. J.-C. (Bonnet 2002). Pour le III<sup>e</sup> s., il s'agit plus particulièrement des sites de Chabeuil-Les Gachets, de Crest-Bourbousson 3 et Chabrillan-Saint-Martin (Bonnet 2002 et 2005-2006). Si l'établissement rural des Gachets livre un premier aperçu du faciès céramique valentinois de la seconde moitié du III<sup>e</sup> s., les sites situés au piémont du Vercors et dans la vallée de la Drôme sont relativement excentrés par rapport à l'agglomération de *Valentia* et l'atelier de Saint-Péray / Grimpeloup. Signalons par ailleurs qu'il existe d'autres officines potières dans la moyenne vallée du Rhône (fig. 1), notamment à La Répara (Drôme), à quelques kilomètres au sud de Chabrillan. Toutefois, cette dernière fonctionne vraisemblablement durant les IV<sup>e</sup> et V<sup>e</sup> s. (Alcamo 1986) et ne concerne donc pas directement notre propos. Il est néanmoins intéressant de souligner que cet atelier, proche de la vallée de la Drôme, utilise pour la confection des céramiques culinaires une argile kaolinitique, à la différence des productions de Saint-Péray qui possèdent une pâte siliceuse. On remarque en effet que les productions à pâte blanche kaolinitique sont privilégiées sur les sites de consommation de la vallée de la Drôme depuis le I<sup>er</sup> s. av. J.-C. jusqu'à la fin de l'Antiquité (Bonnet, Horry 2010). À l'issue de ces travaux, C. Bonnet signalait déjà cette différence entre les sites de la vallée de la Drôme et ceux situés dans la plaine valentinoise, tels les établissements reconnus sur les communes de Chabeuil et Montéliet.

Les ensembles étudiés dans le cadre des mémoires de Master 1 et 2 offrent plusieurs lots de céramiques datés du III<sup>e</sup> s. provenant des communes de Charmes-sur-Rhône (Ardèche) et de Valence (Drôme). Les résultats

<sup>5</sup> Le site de la Préfecture a livré un matériel daté entre 50 et 30 av. J.-C. (Tyers 1993a) dont il ne sera pas question ici. Le mobilier de ces fouilles a été pesé et le nombre d'individus approché grâce à la méthode de l'EVE.

obtenus livrent aujourd'hui de nouvelles données sur les productions locales de céramiques, aussi bien fines que communes, commercialisées et utilisées durant le III<sup>e</sup> s. de part et d'autre du Rhône. La confrontation de ces résultats avec les données de l'ACR<sup>6</sup> sur les céramiques communes en Rhône-Alpes renouvelle grandement notre connaissance du faciès local et son influence sur les faciès d'autres régions du sud-est de la Gaule.

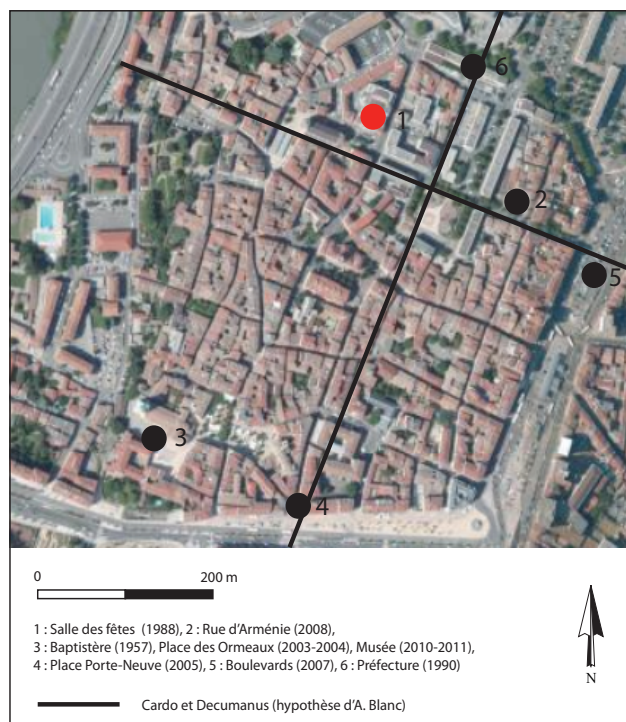


Fig. 2 – Localisation des principales fouilles réalisées dans le centre de Valence.

## 2. Présentation des lots de mobilier<sup>7</sup>

L'ensemble des lots étudiés se caractérise par la nette prédominance des communes à pâte siliceuse cuites en mode A ou B, qualifiées ici de tournées rouges et grises<sup>8</sup>, et des céramiques à revêtement argileux non grésé produites localement. Les données relatives aux autres productions ne seront pas développées en détail. La démarche suivie pour ces études s'appuie sur la méthode de comptage par

<sup>6</sup> L'action Collective de Recherche de l'UMR 5138 de Lyon (2004-2010), intitulé « Les céramiques d'époque romaine en Rhône-Alpes (I<sup>er</sup> s. avant J.-C. – V<sup>e</sup> s. après J.-C.) : morphologie, techniques et diffusion. » est sous les tutelles du Ministère de la culture et de la communication, du Ministère délégué à la recherche et aux nouvelles technologies, du CNRS, et de l'INRAP. Les résultats de cette ACR dirigée par C. Batigne-Vallet sont en cours de publication : Batigne-Vallet *et al.* 2010 et 2012.

<sup>7</sup> Je remercie les responsables d'opérations, à savoir F. Vaireaux et P. Réthoré, ainsi que P. Tyers qui m'ont autorisé à étudier ou réétudier, dans le cas de Maninet, le mobilier de leurs fouilles.

<sup>8</sup> Pour une description détaillée des pâtes, le lecteur est invité à se reporter à la description faite par C. Batigne-Vallet dans le cadre de la publication des céramiques culinaires des fouilles du T.G.V. Méditerranée (Bonnet 2002).

NMI non pondéré dont le protocole a été défini lors du colloque du Mont-Beuvray consacré à la quantification de la céramique (Arcelin, Tuffreau-Libre 1998). L'origine des céramiques sigillées n'est pas précisée par prudence, car, comme le souligne à plusieurs reprises R. Delage, il est difficile de différencier, à partir des caractéristiques techniques, les céramiques sigillées des ateliers du sud de la Gaule (La Graufesenque, Banassac) des productions du Centre (Bonnet *et al.* 2003, 148 ; Delage, Guillier 1997, 258) à partir du milieu du II<sup>e</sup> s., ce qui correspond aux phases 6, 7 et 8 de Lezoux (Bet *et al.* 1989).

### 2.1. Valence / Salle des fêtes (Drôme)

#### 2.1.1. Présentation du site

Le site de la Salle des fêtes se situe au cœur de la cité antique de Valence et a fait l'objet d'une fouille préventive réalisée en 1988 par une équipe de l'AFAN dirigée par P. Réthoré. Cette opération, qui a porté sur une surface de 150 m<sup>2</sup>, a mis au jour plusieurs états datés entre la fin de la République et le III<sup>e</sup> s. ap. J.-C. Il s'agit d'une des rares fouilles à avoir concerné un îlot de la colonie.

L'occupation primitive n'a pu être examinée qu'en deux points du site sur une surface totale de 4 m<sup>2</sup>. Seul un foyer associé à un niveau de sol a été repéré. Le mobilier recueilli s'apparente au faciès caractérisant les niveaux coloniaux de Valence. Parois fines, imitations de sigillée, sigillée italique, VRP et lampe à grénets tardo-républicaine trouvent leur pendant sur la fouille de la *domus* de la Rue d'Arménie (Silvino 2009 ; Maza, Silvino 2011 ; Silvino *et al.* 2011) située à quelques mètres (fig. 2, n° 2), ainsi que dans les récentes fouilles effectuées à l'emplacement du Musée des Beaux-Arts de Valence<sup>9</sup> (fig. 2, n° 3). Ces résultats corroborent les données recueillies en 1990 sur le site de la Préfecture (fig. 2, n° 6) situé *extra muros* de la cité antique (Tyers 1993a). L'enceinte étant aujourd'hui matérialisée par les boulevards enserrant le centre-ville<sup>10</sup>.

Un second état, mieux caractérisé, comporte deux pièces en bordure d'un espace de voirie. Le faciès céramique reste précoce avec des fragments de gobelets d'Aco et des amphores Dr. 7 et 8.

Le troisième état est caractérisé par une restructuration du bâti. L'hypothèse d'un étage a été retenue après la découverte de planches de chêne et de poutres brûlées. Le matériel est daté de l'époque tibérienne. Il consiste en plusieurs coupelles guillochées Drag. 24/25, de la paroi fine lyonnaise sableuse et quelques tessons de sigillée arétine. Mentionnons également des amphores Halt. 70 et Dr. 20, et des fragments d'origine marseillaise et italique.

L'ensemble présenté ici correspond aux états IV et V (fig. 3). L'état IV est subdivisé en trois phases relatives à la construction et au premier niveau d'occupation, une seconde à un nouveau sol, la dernière correspondant à la

<sup>9</sup> Rens. C. Bonnet, céramologue, INRAP Rhône-Alpes Auvergne

<sup>10</sup> Pour davantage d'informations sur la trame urbaine de Valence on se reportera à la présentation réalisée par P. Conjard-Réthoré dans le cadre de la publication de la *Carte archéologique de la Gaule* (Planchon *et al.* 2010, 633-697).

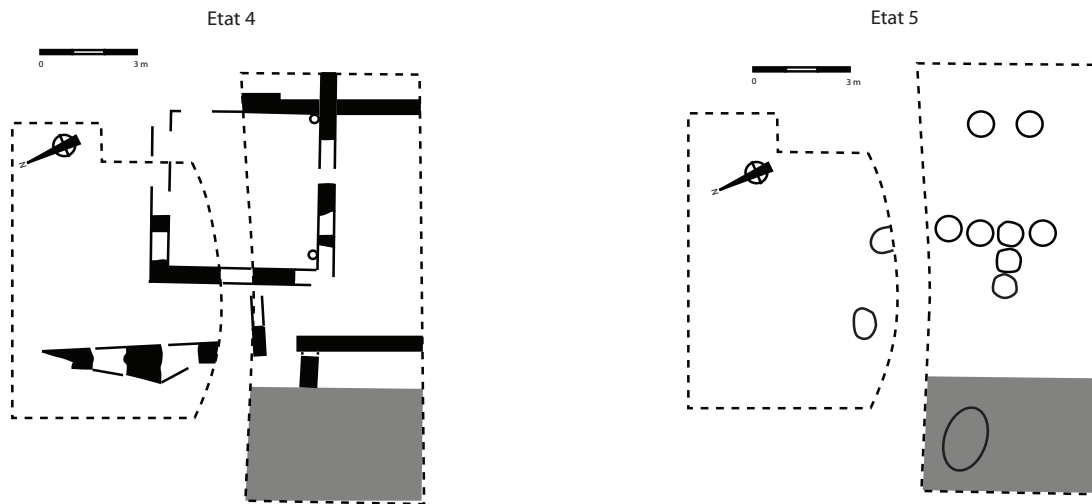


Fig. 3 – Valence / Salle des Fêtes. Plan des états 4 et 5 (d'après Réthoré 1988)

destruction du bâtiment. Ces phases livrent respectivement 54, 42 et 28 individus provenant de structures variées. En effet, le mobilier a été recueilli aussi bien dans les tranchées de fondations ou de récupérations de murs, que dans des fosses, des remblais et des sols d'occupation. Les niveaux de destructions ne fournissent en définitive qu'une faible part du mobilier de l'état IV. Durant l'état V, le site s'organise en aire ouverte avec différentes fosses appartenant probablement à une zone d'ensilage. Cet état livre au total 268 individus. Le mobilier provient alors aussi bien des niveaux de circulation que des fosses. Une fosse dépotoir située au niveau de l'ancienne cour livre alors une quantité importante du mobilier avec 160 individus et 1554 fragments<sup>11</sup> (Réthoré 1988).

Le mobilier est ici présenté de manière globale. En effet, les états IV et V présentent un faciès céramique très comparable et peuvent tous deux être datés entre la fin du II<sup>e</sup> et les premières décennies du III<sup>e</sup> s.

### 2.1.2. Présentation du mobilier et datation

Les sigillées claires B représentent la majorité des céramiques fines, avec 63 % du NMI. Ces vases possèdent une pâte claire calcaire et leur revêtement est orangé, brun ou parfois métallescent. Plusieurs individus cuits en mode B (Picon 2002) sont sans doute à associer à ces productions. Leur état de conservation ne permet pas de les identifier à l'exception d'un support à décor de perles de type original. Les sigillées constituent encore 25 % de l'ensemble de la vaisselle de table. Les formes les plus courantes sont des gobelets tronconiques Drag. 33 (5 ex.) (fig. 5, n° 1), les coupes à marli Drag. 35/36 (4 ex.), les plats à lèvre en bourrelet Drag. 18/31 (5 ex.), les coupes hémisphériques à décor moulé Drag. 37 (4 ex.), mais aussi les gobelets Déch. 72 (2 ex.) et une coupe à collerette Drag. 38 estampillée

Uxop(illi) (1 ex.) provenant de Gaule du Centre. Le reste de la sigillée gauloise est trop fragmentaire pour être identifiée de manière sûre ou considérée comme résiduelle. C'est sans doute le cas des coupelles Drag. 24/25 (1 ex.), de la coupe cylindrique Drag. 30 (1 ex.) et de la coupe carénée Drag. 29b (1 ex.). Ce caractère résiduel d'une partie du matériel est souligné par la présence de quelques éléments de plats en sigillée italique et d'une lampe à picots tardorépublicaine. Ces derniers faisant référence au faciès augusto-tibérien des premiers états, s'expliquent par le remploi de terre provenant des niveaux précoces dans les élévations en adobe ou par la présence de fosses perforant ces couches. On note enfin la présence de quelques tessons de métallescente trévire (Symonds 1992 ; Brulet *et al.* 1999), dont un bord de gobelet de type Niederbieber 33 récurrent sur les sites rhône-alpins du III<sup>e</sup> s. (Desbat, Picon 1996 ; Desbat, Godard 1999).

La céramique commune est pour l'essentiel représentée par les céramiques à pâte siliceuse cuites en mode A et B. La céramique claire calcaire consiste principalement en mortiers à collerette (fig. 5, n° 2) et des cruches à lèvre en bourrelet très fragmentaires. Le faible nombre des céramiques à pâte kaolinique est remarquable en comparaison avec les ensembles provenant des fouilles du T.G.V. Méditerranée (Bonnet 2002) et plus particulièrement ceux de Crest-Bourbousson 3 et Chabrilan-Saint-Martin, où ces céramiques sont nettement majoritaires. La plupart des bords appartiennent à des bouilloires (fig. 5, n° 4). Les objets de ce type semblent couramment exportés, puisqu'ils sont bien attestés à Lyon (Batigne, Desbat 1996). On compte encore trois plats, un à lèvre en bourrelet externe KAOL C5, un second à lèvre débordante KAOL C6a et un dernier comportant une lèvre épaissie (fig. 5, n° 5). Le seul pot recensé correspond au type à lèvre en amande KAOL A2 (fig. 5, n° 3). Une marmite à lèvre quadrangulaire KAOL B6 et une jatte à collerette KAOL B16 (Meffre, Raynaud 1993b) viennent compléter l'inventaire des céramiques culinaires. Les

<sup>11</sup> Cette fosse sera présentée plus en détail dans le cadre d'un article traitant de l'évolution du mobilier à Valence durant le Bas Empire, à paraître dans la *RAN* (Bonnet *et al.*, à par.).

## Production et consommation des céramiques dans la région de Valence

Catégorie	NR	C	B	F	A	P	NMI	% classe	% général
<b>Vaisselle fines</b>									
Sigillée claire B	820	3	76	21	12	649	79	63	19
Sigillée gauloise	263	1	32	10		214	33	26	8
CRA	10		5			5	5	4	1
Paroi fine	12		1	1		10	1	1	0
DSP / claire B grise	13	1	3			8	4	3	1
Plombifère	4		1			3	1	0	0
Métallescente	2					2	0	0	0
Peinte	2		1			1	1	1	0
Der. Camp. C	1		1			1	1	1	0
indéterminée	6		2			4	2	2	0
<b>Totaux</b>	<b>1132</b>	<b>5</b>	<b>122</b>	<b>32</b>	<b>12</b>	<b>897</b>	<b>127</b>	<b>100</b>	<b>30</b>
<b>Vaisselle communes</b>									
Tournée grise	765	2	122	25	4	604	124	46	30
Tournée rouge	692	1	93	19		574	94	35	23
Claire calcaire	485		26	11	8		26	10	6
Kaolinitique	136	2	9	5	5	94	11	4	3
Non tournée grise	56		10	5		39	10	4	2
Engobée	61		2			57	2	7	0
Dolium	8						0	0	0
VRP	7		3			4	3	1	1
Africaine de cuisine	1		1				1	0	0
Indéterminée	6						0	0	0
<b>Totaux</b>	<b>2216</b>	<b>5</b>	<b>266</b>	<b>65</b>	<b>17</b>	<b>1372</b>	<b>271</b>	<b>100</b>	<b>66</b>
<b>Dolium</b>									
Dolium	8								
<b>Totaux</b>	<b>8</b>	<b>0</b>	<b>0</b>	<b>0</b>	<b>0</b>	<b>0</b>	<b>0</b>	<b>100</b>	<b>0</b>
<b>Lampes</b>									
Commune	7					5	2	100	0
<b>Totaux</b>	<b>7</b>	<b>0</b>	<b>0</b>	<b>0</b>	<b>0</b>	<b>5</b>	<b>2</b>	<b>100</b>	<b>0</b>
<b>Amphores</b>									
Gauloises	158		7		1	150	7	50	2
Hispaniques	171		4		4	162	4	29	1
Africaines	41		2			38	2	14	0
Italiques	22				1	21	0	0	0
Tarraconaise	4						0	0	0
Indéterminée	115		1	5	1	107	1	7	0
<b>Totaux</b>	<b>511</b>	<b>0</b>	<b>14</b>	<b>5</b>	<b>7</b>	<b>478</b>	<b>14</b>	<b>100</b>	<b>3</b>
<b>Totaux généraux</b>	<b>3867</b>	<b>10</b>	<b>402</b>	<b>107</b>	<b>36</b>	<b>2747</b>	<b>412</b>	<b>100</b>	<b>100</b>

Fig. 4 – Valence / Salle des Fêtes (états IV et V). Tableau de comptage des céramiques.

importations africaines sont peu nombreuses puisqu'un unique plat Hayes 181 en africaine de cuisine (fig. 5, n°6) est attesté (Hayes 1972 ; Bonifay 2004, 213-215).

Le mobilier amphorique, bien que peu abondant, montre tout de même une certaine variété. Les amphores gauloises sont majoritaires avec les types Gauloise 1 (1 ex.) et 4 (6 ex.) (fig. 5, n°7), suivis par les conteneurs originaires de Bétique.

Ces derniers sont surtout représentés par des panses de Dr. 20 très épaisses, caractéristiques de la morphologie de ces conteneurs à partir de l'époque sévérienne (Silvino 2001). La présence de plusieurs conteneurs d'origine africaine a également été reconnue. On observe une certaine variété dans les pâtes. On identifie notamment les productions de Salakta d'aspect aisément reconnaissable (Bonifay 2004, 26 et pl. I n° 11a), à savoir une pâte bicolore rouge et grise constellée d'une multitude d'inclusions blanches. Les éléments de formes restent peu nombreux. On recense une lèvre d'amphore Africaine II dont le contenu reste incertain (fig. 5, n° 9). Ce type est représenté en très grand nombre au milieu du III<sup>e</sup> s. à Lyon-Saint-Georges (Silvino 2007, 200, fig. 8 et 9) et l'examen minutieux de ces conteneurs a révélé des restes de poix excluant qu'elles aient pu transporter de l'huile. L'étude des restes organiques recueillis à l'intérieur a, par ailleurs, mis en évidence la présence de sardines et d'anchois, tandis que l'analyse d'un autre exemplaire, issu d'un ensemble daté de la seconde moitié du III<sup>e</sup> s. confirmait, quant à lui, la présence de vin dans une amphore de ce même type entérinant ainsi la vision d'un conteneur polyvalent (Silvino *et al.* 2007). Les fouilles de la Salle des fêtes livrent également un bord d'amphore Dr. 30 (fig. 5, n° 8) à pâte brune probablement originaire de Maurétanie Césarienne, mais dont la production est également connue

en Tunisie à Nabeul (Bonifay 2004, 148). Ce type, inspiré de l'amphore Gauloise 4, est attesté régulièrement, mais en faible nombre, au début du III<sup>e</sup> s. à Lyon (Desbat *et al.* 2003, 223 et fig. 8 n° 7 ; Bonnet *et al.* 2003, 167 ; Silvino 2007, 200) et à Vienne (Godard 1995, 294) et signale la consommation de vins africains. Enfin, parmi les éléments indéterminés figurent probablement des panses d'origine orientale. Un fond fragmentaire semble correspondre au type Agora F65/66. Il s'agit de petits conteneurs mono-anisés originaires de Carie que l'on retrouve régulièrement au III<sup>e</sup> s. sur l'axe Rhône-Rhin, période à laquelle de nombreux conteneurs orientaux font leur entrée sur le marché gaulois (Lemaître 1997 et 2000).

Cet ensemble est daté entre la fin du II<sup>e</sup> et le milieu du III<sup>e</sup> s. et trouve de nombreux parallèles avec les contextes lyonnais du dépotoir E4 de la rue des Farges (Navarre 1995 ; Desbat 1980, 96-98 et fig. n° 21-38 ; Desbat *et al.* 2003) et de la Place des Célestins (Bonnet *et al.* 2003, 145-167). La sigillée claire B montre l'association des coupes Desbat 8/12, 15, 19, des gobelets 68 et des vases à médaillon d'applique Desbat 69 en sigillée claire B. D'autres plus anciens se rapportent à la seconde moitié du II<sup>e</sup> s. Ceci plaide pour une datation située à la charnière entre le II<sup>e</sup> et le III<sup>e</sup> s. La présence de gobelets Déch. 72 et d'une coupe à collerette

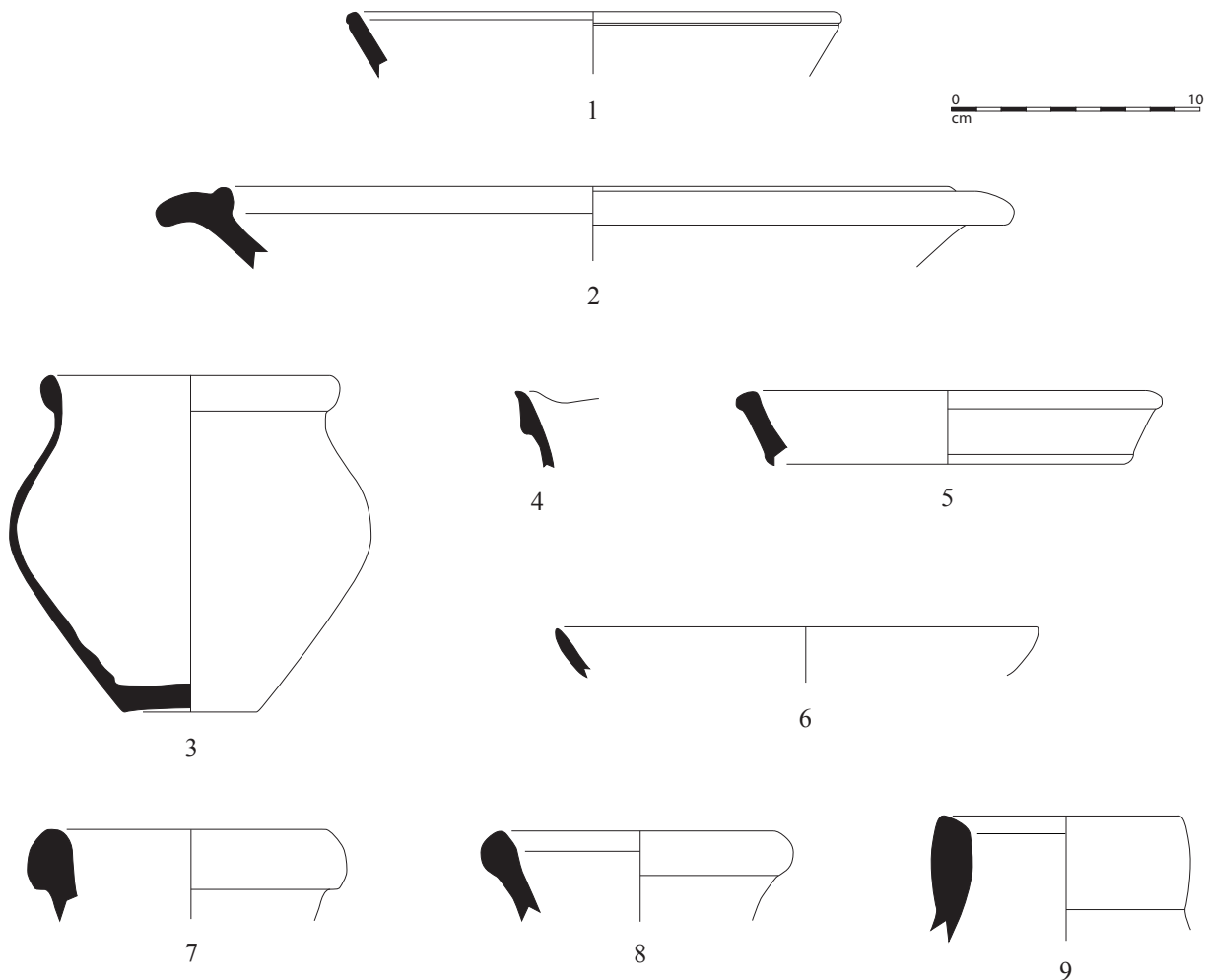


Fig. 5 – Valence / Salle des Fêtes (états IV et V). Aperçu du faciès céramique. Dessin et DAO A. Gilles. Éch. 1/3.

Drag. 38 signé UXOPILLI rapproche encore d'avantage le contexte étudié des ensembles lyonnais déjà évoqués. Ces grandes coupes sont retrouvées plus ponctuellement, au sud de Lyon, dans des contextes du début du III<sup>e</sup> s., à savoir à Saint-Romain-en-Gal (Leblanc 1994, 149, fig. 16 n° 11) et à Orange (Doray 1994, 136). En outre, la présence de quelques fragments de céramique métallescente trévire tend à situer l'occupation du site vers le début du III<sup>e</sup> s., période durant laquelle cette céramique fait son apparition à Lyon (Desbat 1978 ; Desbat, Picon 1996 ; Desbat, Godard 1999). Le plat Hayes 181 en africaine de cuisine ne contredit pas cette datation puisqu'il est attesté dès la seconde moitié du II<sup>e</sup> s. en Gaule, aussi bien sur les sites de Gaule méridionale (Bonifay *et al.* 1998, 78, fig. 57 n° 49-50) que dans la capitale des Gaules (Bertrand 1996, 236). Ce dernier domine les importations de céramique culinaire africaine à Lyon-Saint-Georges au milieu du III<sup>e</sup> s. (Silvino 2007, fig. 28). Ce type est particulièrement récurrent au III<sup>e</sup> s. sur les sites arlésiens (Piton 1988) où la quantité de céramiques d'origine africaine reste bien supérieure à ce qui peut être observé à Lyon, Vienne, Valence ou même Orange (Thollard 1988). Le faciès amphorique appuie encore cette datation avec l'augmentation des produits provenant d'Afrique jusqu'alors rares sur le marché gaulois. Ces quelques amphores, qui font pâle figure face aux abondants lots lyonnais, restent néanmoins précieuses, car il s'agit, à l'heure actuelle, des seuls témoins pour la région de Valence de cet essor du commerce africain à partir du III<sup>e</sup> s.

## 2.2. Valence, Maninet (Drôme)

### 2.2.1. Présentation du site (fig. 6 et 7)

Le site de Maninet se situe à 3,5 km de Valence et a fait l'objet, en 1990, d'une opération préventive réalisée sous la direction de F. Vaireaux (AFAN). La surface de cet établissement rural est estimée à 4000 m<sup>2</sup>. La fouille a, quant à elle, porté sur 1750 m<sup>2</sup> appartenant à la *pars rustica*. Les structures consistent en un espace de voirie et de nombreuses aires caractérisées par un épandage de céramiques comblant pour l'une d'entre elles un paléovallon. Un petit bâtiment sur poteau doté d'une toiture de tuile, correspondant éventuellement à une annexe agricole, a pu être restitué. L'état de conservation médiocre des vestiges n'a pas permis de pousser plus loin l'exploitation de ces données. Une première étude du mobilier a été menée dans le cadre du rapport de fouille par P. Tyers (Tyers 1993b). Celle-ci a été reprise avec les méthodes aujourd'hui en vigueur pour les études céramologiques régionales, afin de pouvoir comparer les résultats avec ceux des autres fouilles.

Le faciès céramique de ces différentes concentrations de mobilier est globalement homogène, ce qui permet de regrouper ces lots pour cette étude. La quantité de fragments d'amphores souligne la fonction de dépotoir de cet espace et oppose ce lot à celui de la Salle des fêtes, où ce taux est bien inférieur<sup>12</sup>. On peut souligner l'absence de fonds de

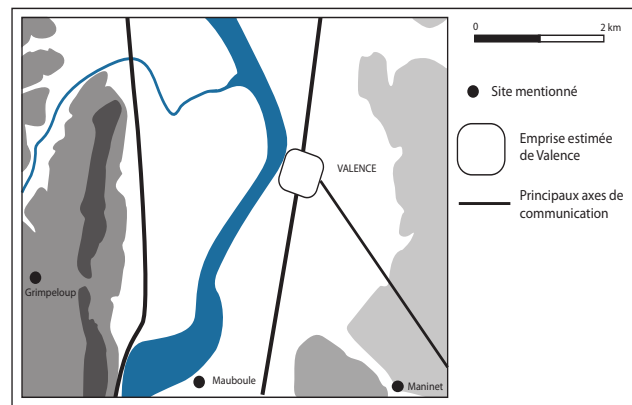


Fig. 6 – Valence / Maninet. Localisation du site par rapport à la cité

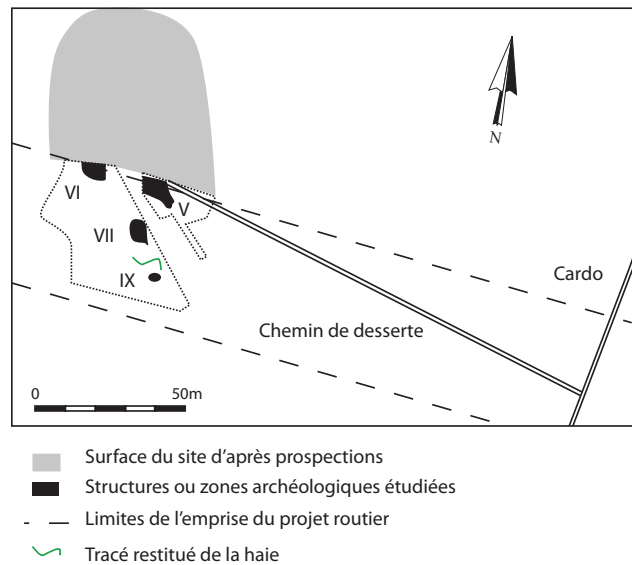


Fig. 7 – Valence/Maninet. Plan des vestiges (d'après Vaireaux 1993)

Dr. 20 dans cet ensemble alors que les anses et les bords sont particulièrement bien représentés. Il est fort probable que ceux-ci aient été conservés à des fins de stockage (Martin-Kilcher 2003) alors que les autres éléments ont été rejetés en périphérie du domaine.

### 2.2.2. Présentation du mobilier et datation

L'ensemble de la céramique fine a subi l'acidité des sols et ne comporte plus de revêtement, si bien qu'il est difficile de différencier commune claire et sigillée claire B, qui possèdent une matrice identique. On recense les plats Desbat 2 (2 ex.) (fig. 9, n° 1 et 2), les coupes hémisphériques (1 ex.), Desbat 11 (1 ex.) (fig. 9, n° 6) et Desbat 12 (9 ex.). Les coupes hémisphérique à bord épaissi Desbat 15 (14 ex.) et à collerette Desbat 19 (9 ex.) restent les mieux représentées. Les formes hautes sont peu nombreuses, puisque seuls deux gobelets Desbat 68 et une cruche à lèvres en cupule pouvant être de la sigillée claire

<sup>12</sup> La question de la gestion des déchets dépasse le propos de cet article. Toutefois, la manière dont les populations gallo-romaines géraient leurs immondices est particulièrement éclairante pour le

céramologue qui tente de percevoir la réalité des modes de vie et notamment ceux liés à la consommation des denrées alimentaires. À ce sujet, on consultera notamment les actes du colloque de Poitiers intitulé *La ville et ses déchets* (Ballet *et al.* 2003).



B ou de la commune claire (**fig. 10, n° 3**) ont été recueillis. Les autres fragments ne sont plus identifiables.

Il en est de même de la sigillée qui est représentée par de rares formes : trois tasses Drag. 33 (**fig. 9, n° 7**), trois coupes Drag. 37 (**fig. 9, n° 8**) et deux coupelles/assiettes Drag. 35/36. Plusieurs fonds de plats (**fig. 9, n° 11-12**) semblent renvoyer au type Drag. 18/31, dont seul un bord a été retrouvé (**fig. 9, n° 10**). Un autre peut être rapproché d'une assiette Lez. 57 (Bet, Delor 2001). On compte également deux assiettes se rapportant au type Drag. 2/21 et Drag. 17b, ainsi qu'une panse de coupe Drag 45 (**fig. 9, n° 14**), auquel correspond peut-être un fond de coupe particulièrement épais (**fig. 9, n° 13**). Les autres fragments ne peuvent être identifiés avec certitude en raison de leur mauvais état de conservation.

La céramique commune est désormais dominée par la céramique tournée grise. La céramique kaolinitique est principalement représentée par des pots à lèvre en amande de type KAOL A2 (4 ex.) (**fig. 10, n° 1**) et des pots à lèvre verticale et gorge interne KAOL A12 (2 ex.). Comme pour le site de la Salle des fêtes, les céramiques claires calcaires correspondent à des mortiers à collerette (**fig. 10, n° 4 et 5**) dont certaines sont particulièrement anguleuses (14 ex.) (**fig. 10, n° 4**). On compte également un mortier de type CL-REC 20 (**fig. 10, n° 6**), surtout attesté en Gaule méridionale et particulièrement en Languedoc oriental

à Lunel-Viel (Raynaud 1990, 156 et fig. 78 n° 215), à Aimargues (Barberan, Silvéreano 2006, 42, fig. 25) ou à Villevieille (Houix 2006, 61 et fig. 6 n° 1-2). On recense plusieurs cruches à lèvre en bourrelet (3 ex.) (**fig. 10, n° 2**) ainsi qu'un fond d'amphorette. Cet objet est courant en Rhône-Alpes durant le III<sup>e</sup> s. (Batigne-Vallet 2003, fig. 5 n° 1-2 ; Bonnet *et al.* 2003, fig. 21 n° 1-3). Le dépotoir de Grimpeloup a par ailleurs livré treize fonds et bords appartenant à ce type de vase. Peut-être faut-il envisager une production de ces amphorettes dans cette officine ? Un pichet à lèvre moulurée vient compléter l'inventaire des vases à verser (**fig. 10, n° 7**). Des formes apparentées existent dans le dépotoir de Grimpeloup (Roux 1991, n° 134-135) et montrent un bec verseur et une pâte calcaire orangée.

Les amphores consistent en onze conteneurs à huile Dr. 20 de Bétique (**fig. 10, n° 8 à 10**), qui correspondent aux variantes E, F et G mises en évidence au sein du mobilier d'*Augusta Raurica* par S. Martin-Kilcher. Les plus récentes comportent un bord triangulaire et un bourrelet à peine marqué. Cette morphologie est attestée entre les années 210 et 280 (Martin-Kilcher 1987, 55). On peut croiser ces informations avec celles obtenues par l'étude des amphores Dr. 20 de Lyon (Silvino 2001) où les contextes de comparaison sont abondants pour la fin du II<sup>e</sup> et le début du III<sup>e</sup> s. Ces profils à lèvre triangulaire sont importés dès

Catégorie	NR	C	B	F	A	P	NMI	% classe	% général
<b>Vaisselle fines</b>									
Sigillée claire B	496		55	19	4	382	55	73	13
Sigillée gauloise	119		20	17		75	20	27	5
<b>Totaux</b>	<b>615</b>	<b>0</b>	<b>75</b>	<b>36</b>	<b>4</b>	<b>457</b>	<b>75</b>	<b>100</b>	<b>18</b>
<b>Vaisselle communes</b>									
Tournée grise	2020	2	237	40	4	1595	239	75	56
Tournée rouge	175		48	14		173	48	15	11
Kaolinitique	186		9	8	4	157	9	3	2
Claire calcaire	202		21	5	1	165	21	21	5
<b>Totaux</b>	<b>2583</b>	<b>2</b>	<b>315</b>	<b>67</b>	<b>9</b>	<b>2090</b>	<b>317</b>	<b>100</b>	<b>75</b>
<b>Amphores</b>									
Hispaniques	680		11		10	655	11	50	3
Gauloises	412		10	4	10	374	10	44	2
Indéterminée	117		1	2		114	1	0	0
Italiques	15			2	2	11		0	0
Africaines	10					10		0	0
Tarraconaise						2		0	0
<b>Totaux</b>	<b>1234</b>	<b>0</b>	<b>22</b>	<b>9</b>	<b>22</b>	<b>1166</b>	<b>22</b>	<b>100</b>	<b>5</b>
<b>Incertaine</b>									
Pâte calcaire	1243		11	7		1211	11	100	3
<b>Totaux</b>	<b>1243</b>	<b>0</b>	<b>11</b>	<b>7</b>	<b>0</b>	<b>1211</b>	<b>11</b>	<b>100</b>	<b>3</b>
<b>Totaux généraux</b>	<b>5675</b>	<b>2</b>	<b>422</b>	<b>119</b>	<b>35</b>	<b>4924</b>	<b>425</b>	<b>100</b>	<b>100</b>

Fig. 8 – Valence / Maninet. Tableau de comptage des céramiques.

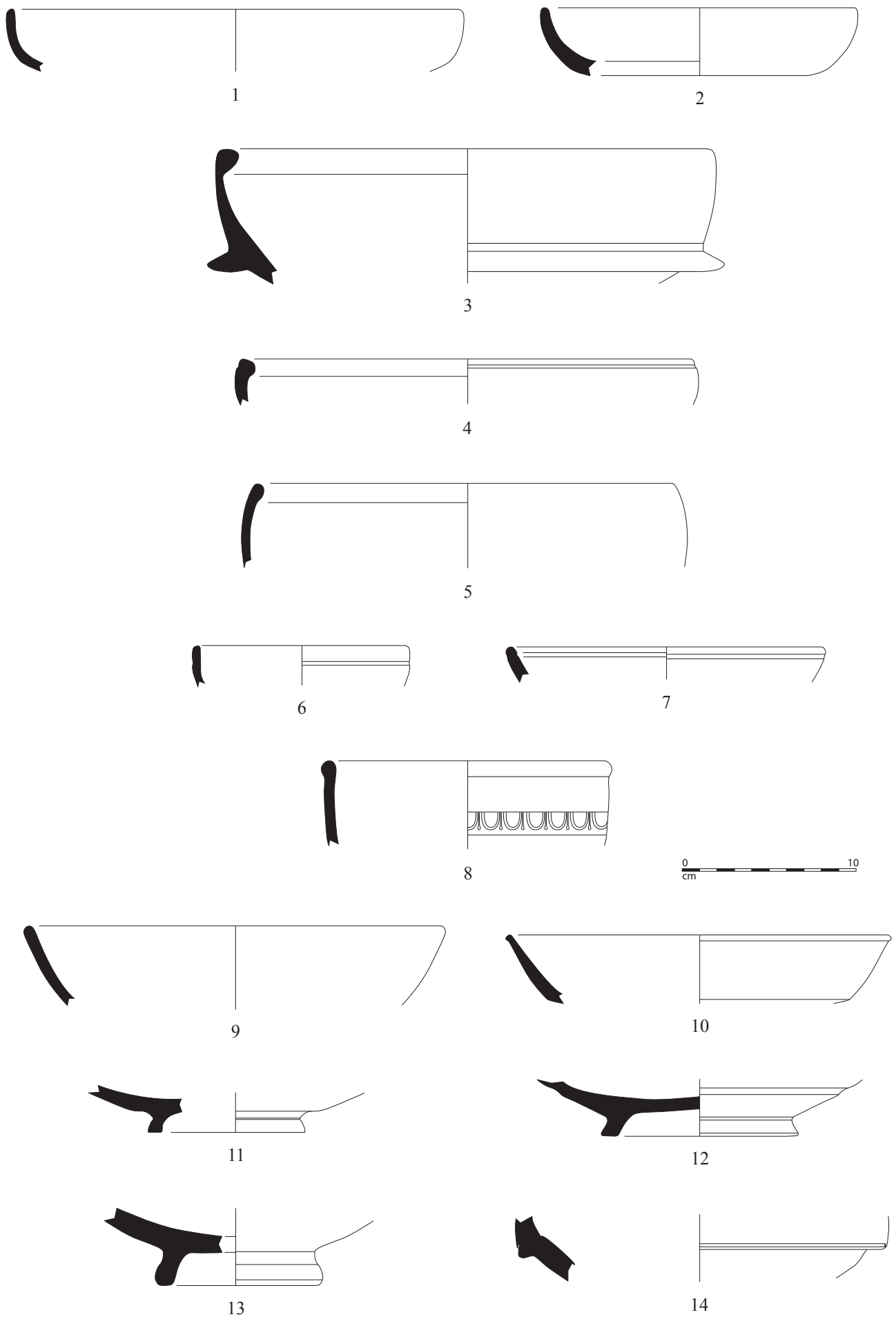


Fig. 9 – Valence / Maninet. Aperçu du faciès céramique. Dessin et DAO A. Gilles. Éch. 1/3.

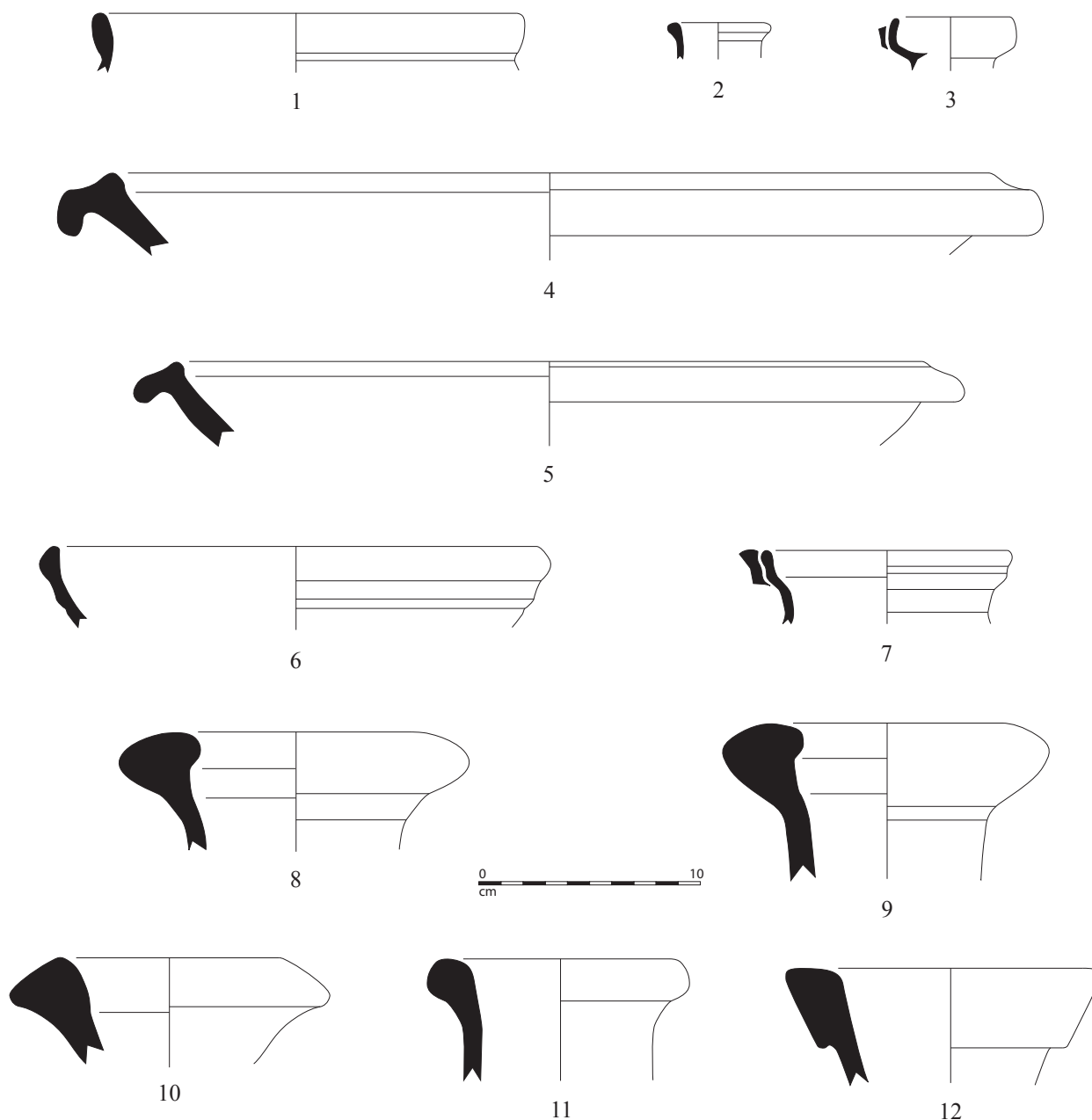


Fig. 10 – Valence / Maninet. Aperçu du faciès céramique. Dessin et DAO A. Gilles. Éch. 1/3.

l'époque sévérienne. Toutefois, de nombreuses lèvres se rapportent également à la morphologie de la catégorie E datée de 110-150 (Martin-Kilcher 1987).

Les productions gauloises sont représentées par cinq amphores G. 4 (fig. 10, n° 11) et quatre G. 1 (fig. 10, n° 12). L'exemplaire illustré présente une pâte blanche kaolinitique.

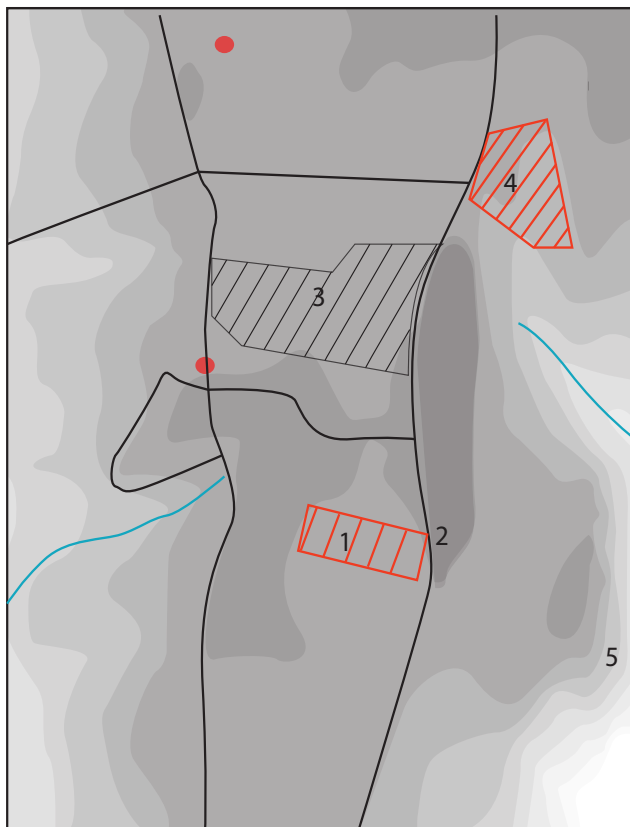
La coexistence de formes d'amphores caractéristiques du courant du II<sup>e</sup> s. et du début du III<sup>e</sup> s. trahit une constitution progressive de ce dépotoir entre le milieu du II<sup>e</sup> s. et le III<sup>e</sup> s. Parmi les céramiques fines, la prédominance du type Desbat 15 ainsi que la présence d'un élément de Drag. 45 indiquent qu'une partie au moins de ce lot est constituée de céramiques du courant du III<sup>e</sup> s.

### 2.3. Charmes-sur-Rhône, Ménafauries (Ardèche)

#### 2.3.1. Présentation du site

Un dernier ensemble est constitué de deux lots homogènes recueillis à l'occasion de travaux d'urbanisme dans un lotissement situé sur le plateau des Ménafauries à Charmes-sur-Rhône (Ardèche) (fig. 11, n° 1 et fig. 12). Cette zone surplombe la plaine alluviale du Rhône. La voie romaine passe au pied de ce massif tandis que la vallée morte de Touloud, où sont situés les ateliers de potiers répertoriés se développe le long du versant ouest du plateau. Ce plateau a livré plusieurs indices d'occupation antique. Dès le XVII<sup>e</sup> s., J. Spon signale la présence du sarcophage d'un aristocrate lyonnais du nom d'Alethius

en bordure de plateau, surplombant la voie romaine (**fig. 11, n° 5**). En 1984, la construction d'un réservoir d'eau a révélé celle de dix tombes en coffrage de tuiles (**fig. 11, n° 2**), pour la plupart orientées Nord/Sud, et datées du IV<sup>e</sup> s. (Bertrand-Fraigneau 1986). Ces tombes se situent à une cinquantaine de mètres à l'ouest de la zone ayant livré le matériel présenté. Plus au nord, un diagnostic réalisé par l'Inrap en 2006 (**fig. 11, n° 3**) a mis en évidence un four à chaux et des fossés de parcelles datés du Bas-Empire (Vermeulen 2007, 5). Cette zone se trouve en périphérie de la *pars urbana* d'une *villa* identifiée dans les années 1990 (**fig. 11, n° 4**). Cette dernière avait livré quelques tesselles de mosaïques noires et blanches, de nombreux enduits peints blancs, rouges et verts à décors de *pinaces*, ainsi qu'un petit lot de céramiques, associant sigillées et claires B dont deux médaillons d'applique, qui date l'occupation entre la seconde moitié du II<sup>e</sup> s. et le début du III<sup>e</sup> s. L'origine de l'occupation est sans doute plus ancienne, puisque le site



0 500 m

1. Provenance du lot étudié
2. Zone funéraire du Bas-Empire
3. Diagnostic Inrap 2006
4. Villa
5. Sarcophage d'Alethius
- Autre indice d'occupation
- Principales voies actuelles



Fig. 11 – Charmes / Ménafauries. Localisation des attestations d'occupation antique.

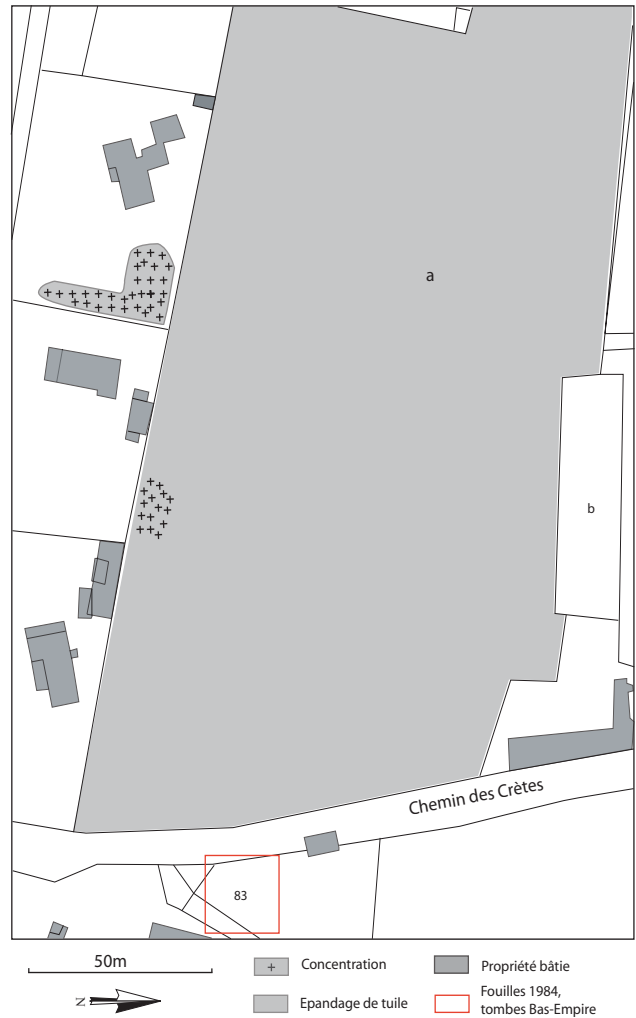


Fig. 12 – Charmes / Ménafauries. Situation des vestiges sur le fond cadastral

a également livré un as de Nîmes (Gilles 2009, 46-48, pl. 14a). D'autres concentrations de matériaux ou de structures observées à l'occasion de travaux de voirie soulignent la densité de l'occupation dans ce secteur.

### 2.3.2. Présentation du mobilier

L'échantillon provenant de ces deux fouilles est peu varié (**fig. 13**). On reconnaît quelques éléments de cruches à lèvres en bourrelet très fragmentaires et quelques restes d'amphores gauloises. Sa datation est par conséquent peu assurée. Les sigillées claires B sont représentées en grande majorité par des coupes hémisphériques à bords en amande proches du type Desbat 12 (**fig. 14, n° 1**) ou Grimp. 16 (Desbat 2002). Elles sont associées à trois coupes à collerette Desbat 19. Les formes hautes rassemblent les gobelets Desbat 66b (7 ex.) (**fig. 14, n° 2**), 67 (2 ex.) (**fig. 14, n° 4**), 68 (3 ex.) (**fig. 14, n° 3**), 71 (1 ex.), un vase à médaillon d'applique de type 69 (1 ex.), et deux cruches de type Desbat 84 (2 ex.) (**fig. 14, n° 5**). Ce lot peut donc être daté du III<sup>e</sup> s. sans plus de précisions.

Catégorie	NR	C	B	F	A	P	NMI	% classe	% général
<b>Vaisselle fines</b>									
Sigillée claire B	203		59	24	11	109	59	100	41
Sigillée gauloise	3					3	0	0	0
<b>Totaux</b>	<b>206</b>		<b>59</b>	<b>24</b>	<b>11</b>	<b>112</b>	<b>59</b>	<b>100</b>	<b>41</b>
<b>Vaisselle communes</b>									
Tournée rouge	158	2	73	17		68	73	87	51
Tournée grise	24		9	1		14	9	11	8
Claire calcaire	4		2				2	2	1
<b>Totaux</b>	<b>186</b>		<b>84</b>	<b>18</b>		<b>82</b>	<b>84</b>	<b>100</b>	<b>59</b>
<b>Amphores</b>									
Gauloises	2				1	1	0	100	0
<b>Totaux</b>	<b>2</b>				<b>1</b>	<b>1</b>	<b>0</b>	<b>100</b>	<b>0</b>
<b>Totaux généraux</b>	<b>394</b>	<b>2</b>	<b>143</b>	<b>42</b>	<b>12</b>	<b>195</b>	<b>143</b>	<b>100</b>	<b>100</b>

Fig. 13 – Charmes / Ménafauries. Tableau de comptage des céramiques.

### 3. Synthèse des données

#### 3.1. Les céramiques à revêtement argileux non grèsé

Le lot provenant de Valence / Salle des fêtes apporte de nouvelles données sur les productions à revêtement argileux non grèsé de la vallée du Rhône. On constate que la majeure partie du mobilier figure parmi les types répertoriés sur l'atelier de Saint-Péray / Grimpeloup, à savoir Vénus anadyomène (Desbat 2003, fig. 10 n° 16) et peut-être Sol et son char (*Ibid.*, fig. 10 n° 10). Cette fouille a également livré une série de médaillons d'appliques dont certains sujets sont attestés dans le dépotoir de cette même officine. Ce lot fournit quelques exemplaires inédits ou mieux conservés tel que Sol et son quadrigé (fig. 18, n° 5). Les éléments les plus fragmentaires correspondent peut-être à des thèmes originaux ou leur état ne permet pas de trouver de rapprochement convaincant (fig. 18, n° 2 et 4).

Ces vases possèdent un revêtement orangé ou rouge, parfois écaillé, mais aussi brun et luisant. La pâte calcaire est beige et tendre. Ces critères techniques les distinguent déjà des premières sigillées claires B produites au cours du II<sup>e</sup> s. et caractérisées par des revêtements presque grésés et une pâte très dure de couleur orange à rose. Ce changement soulève la question des méthodes d'enfournement employées pour les premières productions. Il faut peut-être envisager, pour ces dernières, des cuissons en caissettes comme celles utilisées pour la cuisson des sigillées claires africaines (Rens. A. Desbat).

Il est souhaitable de distinguer chacune des formes (pot, pichet, gobelet...) auxquelles renvoie chaque type, et non de les rassembler sous une même désignation comme le propose le *Dicocer* par exemple. Le faible diamètre de certains types permet de proposer une fonction de gobelet (Desbat 67, 68). L'ensemble provenant de Soyons publié par J.-C. Courtial (Courtial 2003) présente un assemblage particulier. Il est constitué d'une série importante de récipients de faible diamètre dont des formes reprenant les types de gobelets de métallescente. De nombreux fragments

de ces vases portent un graffito alors que les récipients de plus grand diamètre, plus faiblement représentés, renvoyant sans doute à un usage collectif, n'en portent aucun. Ainsi, malgré les similitudes qu'il peut exister entre les types Desbat 68 et 69, leur fonction devait être distincte. Nous proposons ici de distinguer les gobelets, les pots de stockage et les pichets à diamètre d'ouverture plus important.

#### 3.1.1. Les productions courantes et répertoriées à Grimpeloup

Cet ensemble associe des formes couramment rencontrées comme le plat Desbat 1 à vasque profonde, correspondant à la variante Grimp. 1b, des bols hémisphériques à lèvre en bourrelet prononcé de type Desbat 8 (fig. 16, n° 2), mais surtout à lèvre plus effilée (fig. 16, n° 3 à 5) renvoyant aux productions de type Desbat 12/13. Les formes basses sont complétées par les coupes Desbat 15 de grand diamètre (fig. 16, n° 7) et Desbat 19 (fig. 16, n° 8). Neuf collerettes (fig. 16, n° 9) peuvent correspondre à ce type, mais il est toujours difficile d'affirmer qu'elles n'appartiennent pas aux types 16 ou 17. Les formes hautes livrent aussi des gobelets Desbat 66 à panse lisse ou guillochée (fig. 16, n° 10), Desbat 68 (fig. 16, n° 11) et des vases à médaillon d'applique Desbat 69 (fig. 16, n° 12). On dénombre également plusieurs bords à col cannelé de type Desbat 71 (fig. 16, n° 13) et 73 (fig. 16, n° 14) recensés parmi les productions de Grimpeloup. Ces vases sont attestés régulièrement dans la moyenne vallée du Rhône et plus au nord, mais demeurent plus rares en Gaule méridionale.

#### 3.1.2. Les formes rares

Il existe à côté de ces formes courantes d'autres types plus rares, comme le couvercle Desbat 4 (fig. 17, n° 1) à décor perlé. Cette caractéristique est connue, par ailleurs, sur deux exemplaires mis au jour à Lyon (Desbat 1980, pl. 8 n° 56 et pl. 18 n° 136) ainsi que sur un individu provenant

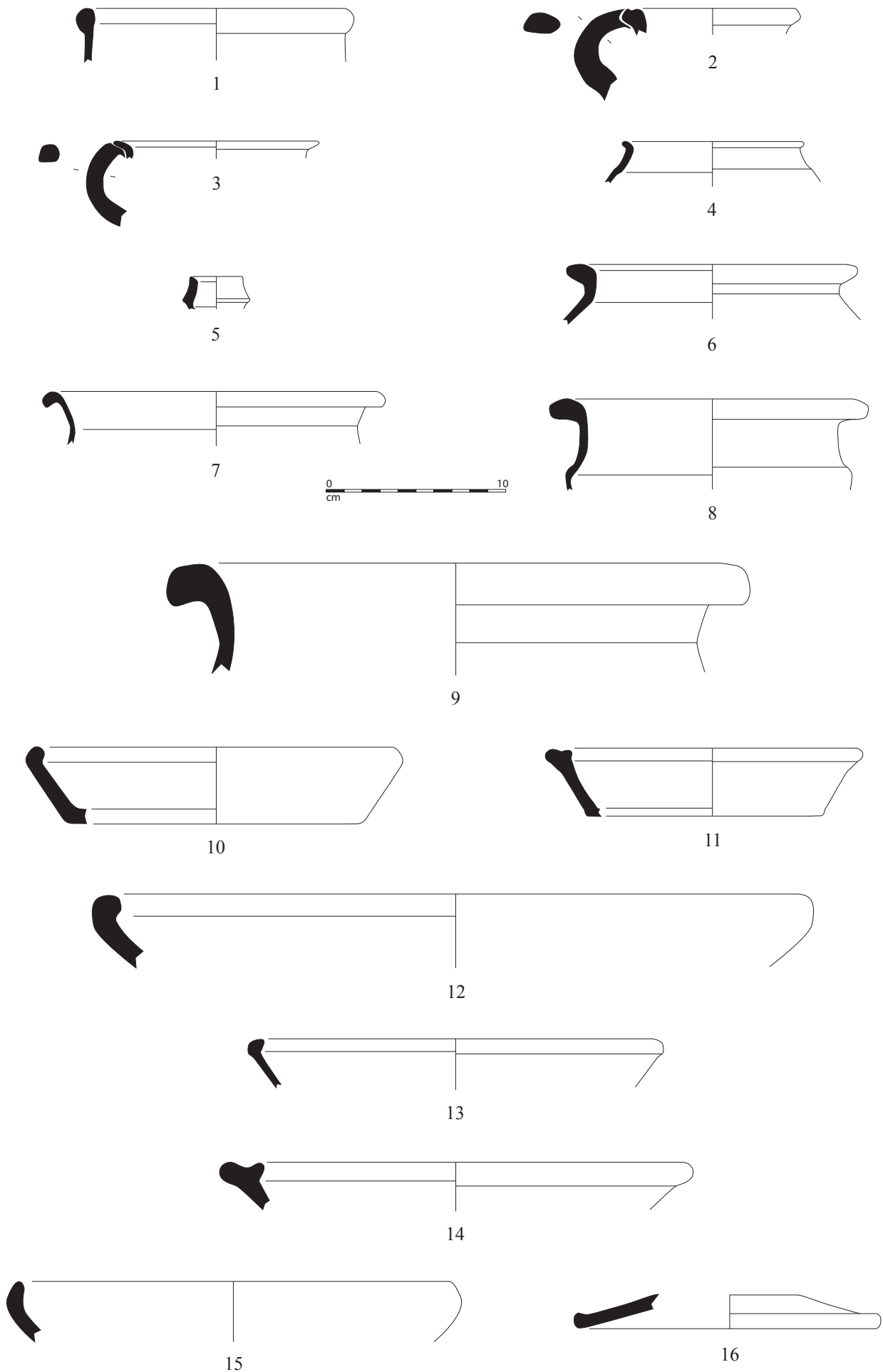


Fig. 14 – Charmes / Ménafories. N° 1 à 5 : sigillée claire B ; n° 6-16 : commune tournée rouge. Dessin et DAO A. Gilles. Éch. 1/3.

Forme	Type	Ref. atelier	NMI	Planches
Plat	Desbat 1	Grimp. 1	1	
Plat	Desbat 2	Grimp. 4	1	
Couvercle	Desbat 4	Grimp. 14	1	Fig. 17, n° 1
Bol / Coupe	Desbat 8/12	Grimp. 16	6	Fig. 16, n° 2 à 5
Bol	Incertain	Grimp. 16	7	
Bol / Coupe	Desbat 15	Grimp. 17	4	Fig. 16, n° 7
Coupe	Desbat 17		1	Fig. 17, n° 2
Coupe	Desbat 19	Grimp. 19	5	Fig. 16, n° 8
Gobelet	Desbat 58		1	
Gobelet	Desbat 66	Grimp. 33	4	Fig. 16, n° 10
Gobelet	Desbat 68	Grimp. 35	5	Fig. 16, n° 11
Pot / Pichet	Desbat 69	Grimp. 36	5	Fig. 16, n° 12
Gobelet, Pichet	Desbat 68/69	Grimp. 36	9	
Pot / Pichet	Desbat 70		1	Fig. 17, n° 3
Pot / Pichet	Desbat 71	Grimp. 37	3	Fig. 16, n° 13
Pot / Pichet	Desbat 72		1	Fig. 17, n° 4
Pot / Pichet	Desbat 73	Grimp. 37	3	Fig. 16, n° 14
Bol	Darton 19		1	
	L. débordante		4	
	Inédits		4	Fig. 17, n° 7 à 10
	Indéterminé		12	

Fig. 15 – Inventaire typologique des sigillées claire B de Valence / Salle des fêtes

de Vaison-la-Romaine, classé comme type 18 par A. Darton (Darton 1972, 165). Plus récemment, à Villevielle (Gard), un contexte daté de la seconde moitié du II<sup>e</sup> s. a livré deux nouveaux exemplaires (Houx 2006, 74, fig. 22 n° 3 et 4). Le second est peu ou prou identique à celui retrouvé à Valence. Enfin, cette variante semble également avoir été présente à Saint-Péray/Grimpeleup<sup>13</sup>.

Le bol à collerette Desbat 17 (**fig. 17, n° 2**) est également peu fréquent puisque l'on en connaît seulement un exemplaire à Lyon sur le site de la rue des Farges, dans un ensemble situé entre la fin du II<sup>e</sup> s. et le début du III<sup>e</sup> s. (Desbat 1980, p. 147, pl. 43 n° 289), et un second à Valence parmi le mobilier du Baptistère (Hecker 2000).

On remarque par ailleurs la présence de nombreuses lèvres débordantes difficilement attribuables à un type particulier. Toutefois, un de ces bords comporte la trace de deux attaches d'anses symétriques, qui le rapproche du type Desbat 70 (**fig. 17, n° 3**). Celui-ci est attesté à Lyon

<sup>13</sup> Le réexamen du mobilier de ce dépotoir dans le cadre d'une opération d'inventaire a permis de reconnaître trois bords correspondant à ces couvercles.

dans le dépotoir E4 de la rue des Farges (Desbat 1980, pl. 31 n° 235) ainsi que sur le site de la place Tolozan (*Ibid.*, Pl. 75 n° 529). En outre, S. Hecker signale trois vases de ce type parmi le mobilier du baptistère de Valence (Hecker 2000).

Le vase à médaillons d'applique Desbat 72 (**fig. 17, n° 4**) figure également parmi ces productions peu courantes. Des exemplaires sont toutefois connus au sein de plusieurs contextes lyonnais, tels que le dépotoir E4 de la Rue des Farges (1 ex.), le site de la Solitude (1 ex.) et les fouilles anciennes du théâtre (Desbat 1980, pl. 34 n° 248, pl. 56 n° 409, pl. 83 n° 555, pl. 85 n° 563), ainsi que sur le site de la Place des Célestins (1 ex. : Bonnet *et al.* 2003, 146). D'autres exemplaires sont également signalés à Tourdan (2 ex. : Drouvot 2003, 56) et sur le site du baptistère de Valence (2 ex. : Hecker 2000).

Certains bords restent d'attribution plus incertaine (**fig. 17, n° 5 et 6**). Le second se rapproche peut-être du type Desb. 63. Là encore, il s'agit d'une forme encore peu attestée. En effet, ce type a été établi à partir d'un vase archéologiquement complet provenant d'un contexte daté de la fin du II<sup>e</sup> ou du début du III<sup>e</sup> s. sur le site du Verbe-Incarné à Lyon (Desbat 1980, pl. 61 n°422), mais un seul autre exemplaire a été signalé jusqu'à présent, sur le site du baptistère de Valence (Hecker 2000).

### 3.1.3. Les formes originales

Une coupelle ou support à décor perlé à revêtement noir figure parmi les formes originales (**fig. 17, n° 7**). Elle évoque certains grands plateaux en argent, tel que celui découvert au sein du trésor de Thil retrouvé à Caubiac près de Toulouse (Collectif 1989, fig. 198). Parmi les sigillées claire B, un plat comportant une telle ornementation a déjà été signalé à Lyon (Desbat 1980, pl. 68 n° 473). Toutefois, cet objet, classé par A. Desbat comme type 36, est radicalement différent de celui observé ici, le seul point commun étant leur mode de décoration.

On constate également la présence d'un fond associé à une panse à double ressaut (**fig. 17, n° 8**). De plus, on compte un deuxième élément de panse similaire appartenant à un autre individu. Cette forme rappelle le type Desbat 60, lequel est plutôt mal connu puisque nous en avons recensé un unique exemplaire provenant des fouilles du Verbe-Incarné à Lyon (Desbat 1980, pl. 61 n° 421). Notons toutefois que la forme du pied est différente.

Une seconde forme présente un simple ressaut précédant un col assez haut (**fig. 17, n° 9**). Il s'agit d'une variante lisse du type Desb. 58 établi par un vase issu du dépotoir B23 de la rue des Farges (Desbat 1980, pl. 19 n° 149). La distinction avec le type 59 à médaillon d'applique reste malaisée à partir de fragments (Desbat 1980, pl. 5 n° 40, pl. 57 n°413).

Enfin, un gobelet tulipiforme à revêtement argileux, inspiré des formes de céramique métallescente, est également attesté (**fig. 17, n° 10**). A Soyons, une série de gobelets à dépression de type Niederbieber 33 est connue dans un ensemble daté du milieu du III<sup>e</sup> s. qui comprend de nombreux vases de forme originale (Courtial 2003, 139). Si l'exemplaire isolé provenant du site de la Salle des Fêtes de Valence aurait pu résulter d'une importation alpine, où

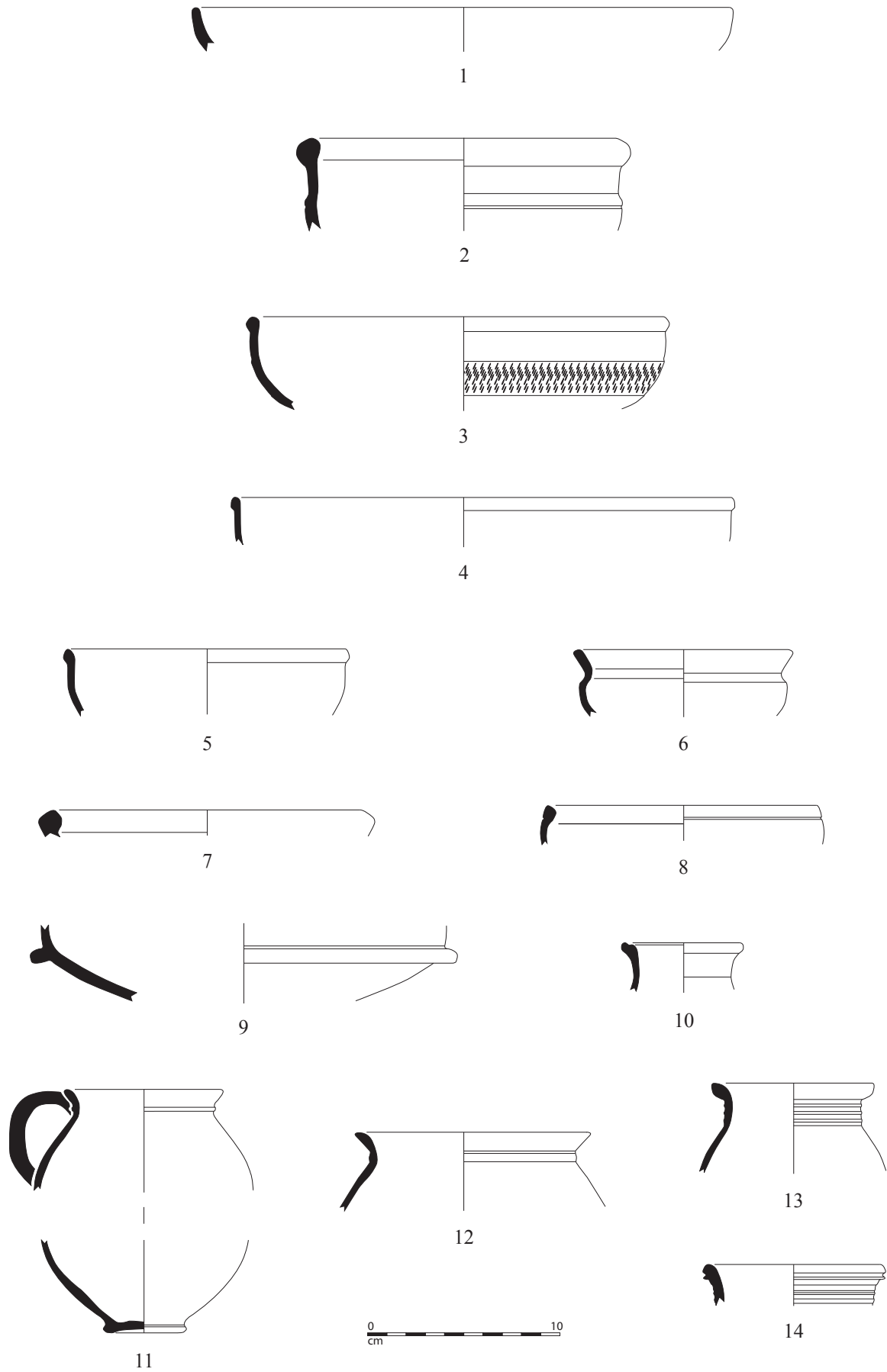


Fig. 16 – Les sigillées claires B de Valence / Salle des fêtes. Formes courantes. Dessin et DAO A. Gilles. Éch. 1/3.



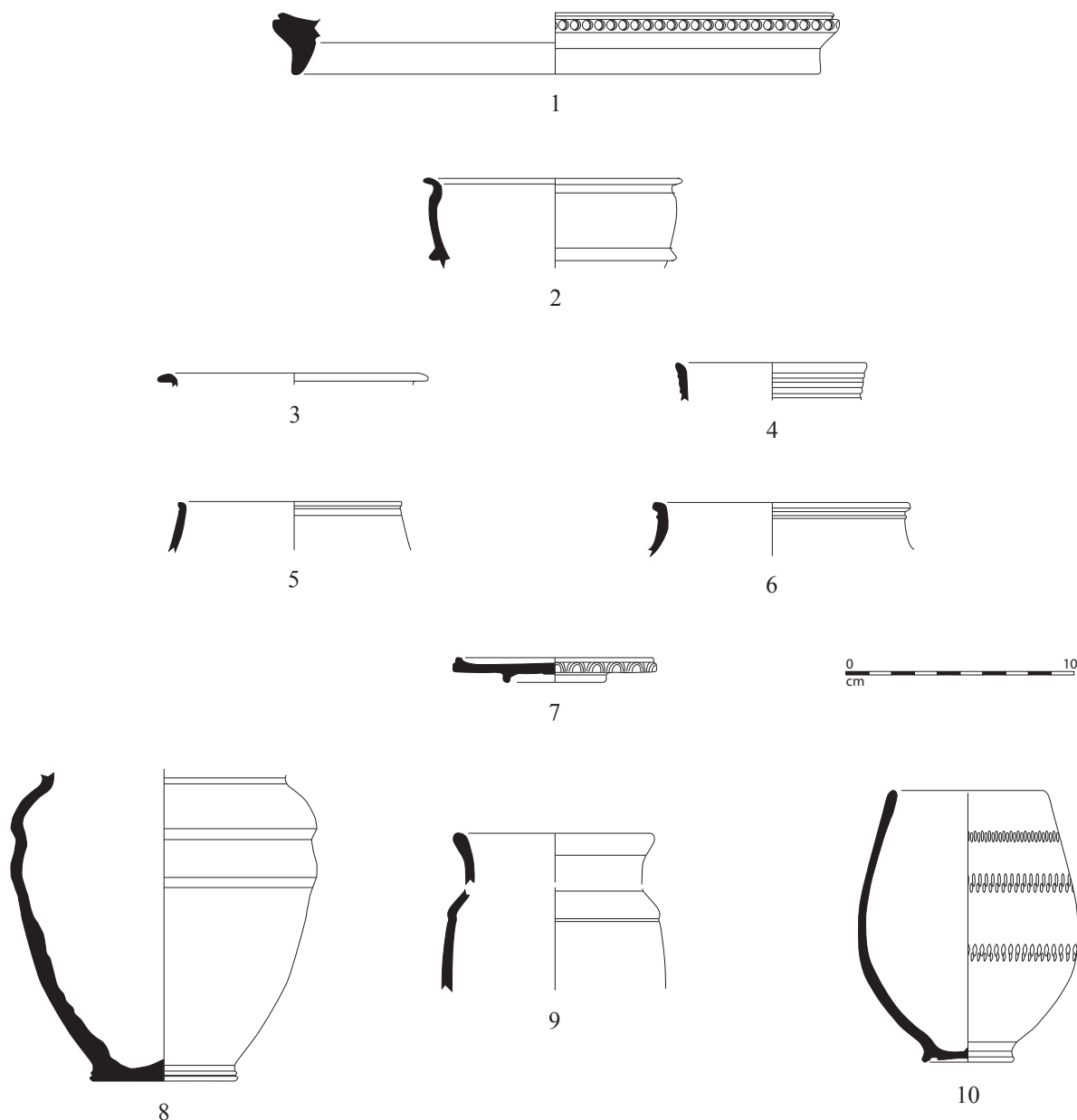


Fig. 17 – Les sigillées claires B de Valence / Salle des fêtes. Formes rares ou originales. Dessin et DAO A. Gilles. Éch. 1/3.

l'on connaît de telles imitations (André 2010), le cas de Soyons atteste de manière plus sûre l'existence de vases de fabrication locale, en revêtement argileux, reproduisant les types de la céramique métallescente. Rappelons en outre que le dépotoir de l'atelier de Grimpeloup a fourni un fragment dérivant du Niederbieber 33 (Desbat 2002, 396 n° 32).

#### 3.1.4. Les médaillons d'applique

Les médaillons d'applique recueillis présentent des décors très grossiers dus à l'utilisation de moules obtenus par surmoulage, comme l'attestent de nombreuses bulles, notamment sur le médaillon de Vénus où celles-ci défigurent littéralement les personnages. Il est parfois difficile d'identifier les sujets de ces médaillons en raison de cette exécution maladroite.

Un médaillon représente Vénus Anadyomène (**fig. 18, n° 1**) se mirant dans un miroir en se passant la main dans les cheveux. Ce médaillon de facture très grossière et au revêtement luisant est connu parmi le dépotoir de Grimpeloup (Desbat 2003, 653). D'autres exemplaires de ces médaillons ont déjà été publiés par Wuilleumier et Audin (Wuilleumier, Audin 1952, n° 186), ainsi que par A. Desbat (Desbat 1981). La photo, fournie par les deux auteurs, du fragment inférieur de ce médaillon provenant du musée d'Istres montre, par ailleurs, un modelé beaucoup plus soigné. Aussi y entrevoit-on parfaitement le décor situé sur le pourtour du médaillon. Il s'agit d'une répétition d'un motif de trois pétales se succédant, alors que le médaillon recueilli sur le site de la Salle des fêtes est si grossier que l'on peine à comprendre l'organisation de ce décor.

Un autre fragment très détérioré représente un bras brandissant une palme (**fig. 18, n° 2**). Le deuxième

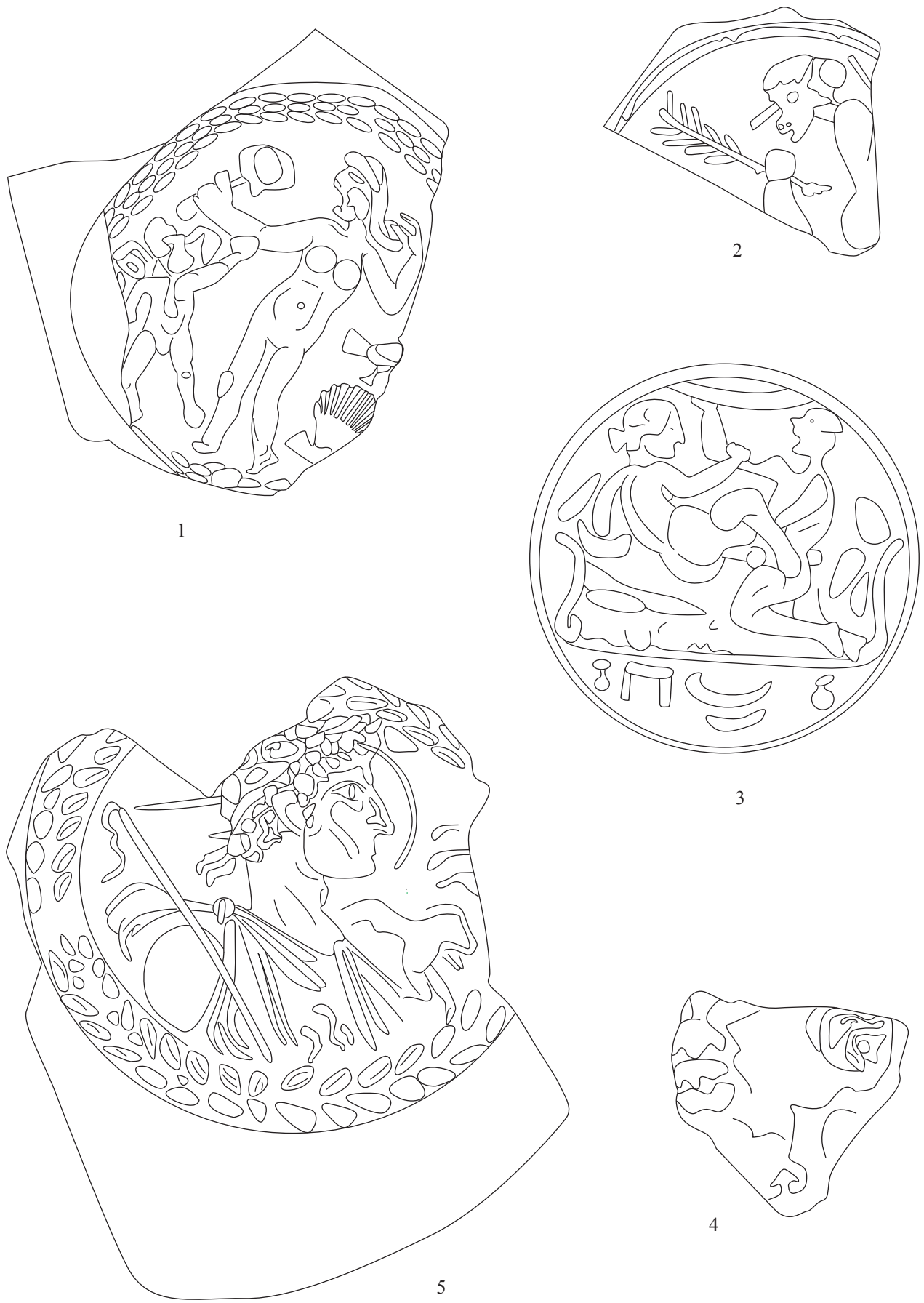


Fig. 18 – Les sigillées claires B de Valence / Salle des fêtes. Médaillons d'applique. Dessin et DAO A. Gilles. Éch. 1.

personnage étant très déformé, on peine à distinguer s'il s'agit d'un humain ou d'un animal. Peut-être faut-il y voir une scène érotique de très mauvaise facture ?

Une scène du même type, également réalisée à l'aide d'un moule obtenu par surmoulage (**fig. 18, n° 3**), nous laisse identifier un motif déjà publié en 1952 sous le nom de scène à l'écharpe (Wuilleumier, Audin 1952, 132 n° 238). Les deux personnages sont sur un lit au pied duquel gisent des vêtements et des provisions. L'homme soutient la jambe de la femme de la main gauche et se maintient à une guirlande. Les traits de la femme sont grossiers, si bien que les bulles dues au surmoulage pourraient laisser croire à une barbe si l'on ne tient pas compte de la coiffure typiquement féminine et d'un sein à peine visible. Les volumes positionnés de part et d'autre des personnages correspondent à des coussins. Des ratés dans le surmoulage donnent un relief moulé maladroit avec parfois des dédoublements qui ne facilitent pas la lecture. La position des bras et de « l'écharpe » au niveau du torse de l'homme reste difficile à saisir. Le même motif est connu dans un contexte contemporain de l'agglomération de Soyons (Ardèche). L'ensemble des médaillons provenant de ce site reste à ce jour inédit.

Un fragment de masque d'applique très fragmentaire a également été retrouvé (**fig. 18, n° 4**). Il est à rapprocher des exemplaires déjà connus comme ceux recueillis à St-Romain-en-Gal (Desbat, Leblanc 2001).

Un médaillon relativement net présente un décor inédit (**fig. 18, n° 5**), à savoir l'empereur assimilé à Sol menant son char. Un fragment répertorié à Lyon sur le site de la place des Célestins représente peut-être la même scène (Marquié 2000, fig. 8 n° 16). Le dieu est représenté en buste drapé et éventuellement cuirassé. Il est difficile de préciser s'il revêt une couronne de laurier ou non. Les volumes remarquables au niveau du plexus évoquent le *gorgoneion* que portent parfois les empereurs. Le fouet repose sur son épaule et des formes assez vagues placées en face du visage correspondent aux deux premiers chevaux. On reconnaît uniquement le départ des pâtes pour les deux autres. Un nimbe devant son visage confirme cette identification. La limite du médaillon est formée d'une succession de feuilles de laurier plus ou moins précises.

### 3.2. Les céramiques culinaires

Ces productions sont classées, en Languedoc oriental, sous le terme de céramique « commune oxydante micacée » (COM-O-M : Meffre, Raynaud 1993a) ou de « commune à engobe micacé » (COM-E-M : Raynaud 1993). Elles peuvent être cuites en mode A ou B. Les vases identifiés sur les sites sont ici présentés dans un tableau synthétique (**fig. 19**) mentionnant les types observés pour chacune des formes (pot, jatte/marmite, plat...) ainsi que leur taux de représentation pour chacune des cuissons (mode A et B). Le chiffre associé au type correspond à la référence donnée par I. Roux dans la classification du mobilier issu du dépotoir de Grimpeloup<sup>14</sup>. Aux trois sites étudiés plus haut a été

adjoint un ensemble provenant de Soyons (Courtial 2003). Il s'agit de céramiques comblant un caniveau situé en bordure d'un habitat qui subit une violente destruction vers le milieu du III<sup>e</sup> s. Les planches présentent successivement les pots, les jattes et marmites, les plats et les autres formes. On distingue les récipients cuits en mode A par un cercle clair et ceux cuits en mode B par un cercle noir.

#### 3.2.1. Les pots à cuire

Le pot à col tronconique et lèvre en oblique (**fig. 20, n° 1 ; fig. 22, n° 5**) reste le type le plus courant dans la région de Valence au III<sup>e</sup> s. Il est le plus souvent cuit en mode A, mais des pots cuits en mode B de morphologie proche sont également attestés (**fig. 22, n° 2**), avec parfois quelques variantes comme une lèvre effilée et une panse raclée. On peut rapprocher cette forme du type COM-O-M A4 (Meffre, Raynaud 1993a, 368) ou COM-E-M A4 (Raynaud 1993, 341) reconnu en Gaule méridionale. Celle-ci est également répertoriée au sein de l'atelier de Saint-Péray/Grimpeloup (Desbat, Roux 1990-1992, fig. 107, n° 109), mais n'est représentée que par très peu de bords, jamais conservés au-delà du col. De la même façon, elle n'est signalée qu'à un seul exemplaire dans un ensemble clos de Soyons (Ardèche) constitué vers le milieu du III<sup>e</sup> s. (Courtial 2003), ainsi qu'à Alba-la-Romaine dans un criblement de canalisation daté de la fin du III<sup>e</sup> s. (Batigne-Vallet 2006). En outre, quelques exemplaires ont été recueillis à Chabeuil (Drôme) lors des fouilles du T.G.V. Méditerranée (Bonnet 2002, fig. 13 n° 3 et 5). Vers le nord, ce type est attesté de manière marginale dès la fin du II<sup>e</sup> ou le début du III<sup>e</sup> s., à Lyon sur le site de la place des Célestins (Bonnet *et al.* 2003, 161 et fig. 18 n° 6 et 7) et à Vienne (Godard 1995, fig. 14 n° 68), tandis qu'au sud on le retrouve dans le Tricastin à La Garde - Surel (Vaucluse) et dans les dépôts funéraires de La Barque à Allan (Bonnet 2002, fig. 12, n° 1-8 et fig. 13, n° 4, 6-14), ainsi qu'en Languedoc oriental à Lunel-Viel (Raynaud 1990, fig. 116 n° 19 et fig. 117 n° 13).

Ce type est suivi par le pot à lèvre verticale et gorge interne (**fig. 20, n° 2 ; fig. 22, n° 4**) dont la lèvre présente des morphologies variées. En Languedoc oriental, il est assimilé au type COM-E-M A3 var. A (Raynaud 1993, 341). A Valence, cette forme apparaît dès le début du III<sup>e</sup> s. sur le site de la Salle des fêtes, mais reste en quantité inférieure au pot à col tronconique et lèvre oblique alors que ce rapport s'inverse sur le site de Maninet, daté du courant du III<sup>e</sup> s. Les consommateurs ont privilégié les vases cuits en mode B. Ces pots sont attestés au milieu du III<sup>e</sup> s. à Soyons (Courtial 2003) et à la fin de ce siècle à Alba-la-Romaine (Batigne-Vallet 2006, Alba-Le Palais n° 1-17), où ils prédominent largement, mais cette fois-ci cuits en mode A. Le profil semble peu à peu évoluer vers une lèvre en amande verticale (Batigne-Vallet 2006) que l'on rapproche du type COM-E-M A3 var. B (Raynaud 1993, 341) cuit en mode A, lequel connaîtra un réel essor durant le IV<sup>e</sup> s. comme à Montélier (Drôme), Crest (Bonnet 2002, fig. 16, n° 1-5, 9), à la fin du IV<sup>e</sup> et au début du V<sup>e</sup> s. sur les

<sup>14</sup> Cette référence à la typologie de l'atelier ne doit pas laisser entendre que tous les vases proviennent de l'officine de Grimpeloup. En effet, il faut garder à l'esprit qu'il existe

probablement dans la région de Valence de nombreux centres de production de céramique encore inconnus.

Formes	Types	V.S.F.		V.M.		Charmes		Soyons		Total
		Gr.	Ro.	Gr.	Ro.	Gr.	Ro.	Gr.	Ro.	
<b>Pots</b>	à l. vert et gorge int. 113/114	19	1	54	1				8	<b>83</b>
	à col tronco. et l. oblique 109	8	28	41	12		29	4	1	<b>123</b>
	à col tronco et l. effilée			6						<b>6</b>
	à lèvres en amande	4	4	16	2					<b>26</b>
	à col et l. retombante 108		1		2				2	<b>5</b>
	à lèvres épaissies 112							2	5	<b>7</b>
	à l. débordante épaisse	2								<b>2</b>
<b>Jattes / marmites</b>	à l. quadrangulaire 48	5	1	6	2		1		1	<b>16</b>
	à l. quadr. et gorge sup. 50	1		3						<b>4</b>
	à l. aplatie	5								<b>5</b>
	à l. en bourrelet 58	1		2					1	<b>4</b>
	à col et l. quadr. 70	3								<b>3</b>
	à col et l. retomb. débord. 66-67	5	1	10			2		3	<b>21</b>
	à col et lèvres épaissies	1	4	2	1					<b>8</b>
	à col et l. retombante 61/62	3	8	9	3		6		8	<b>37</b>
à collerette		1							<b>1</b>	
<b>Plats</b>	à b. rentrant et paroi curv. 13/16	2	1			2	2	1	2	<b>10</b>
	à b. rentrant et paroi rect.	2	1	4	3		9			<b>19</b>
	à b. rentrant et l. épaissies 37/38	1	1	4	2		3		4	<b>15</b>
	à b. rentrant et l. rainurée 39	2		4						<b>6</b>
	à profil en S 34/36			2					3	<b>5</b>
	à l. aplatie 40	2	1				2			<b>5</b>
	à l. aplatie débordante		1				2			<b>3</b>
	à l. débordante quadr. 30	3		1					7	<b>11</b>
	à l. en bourrelet externe	9		2						<b>11</b>
	à l. épaissies 18-23	1	1	6				1		<b>9</b>
<b>Mortier</b>	à l. débord. et gorge. int. 89/91	1		1						<b>2</b>
<b>Brûle-parfum</b>	à lèvres à gorge sup. 80		11						1	<b>12</b>
<b>Total</b>		<b>80</b>	<b>66</b>	<b>174</b>	<b>28</b>	<b>2</b>	<b>56</b>	<b>8</b>	<b>46</b>	<b>459</b>

Fig. 19 – Inventaire typologique des communes tournées rouges et grises sur les sites valentinois

sites de Chabrillan (Drôme) (Bonnet 2002, fig. 18, n° 1-3), ainsi qu'à Valence-Les Ormeaux (Batigne-Vallet 2006, Les Ormeaux n° 52-53) durant le V<sup>e</sup> s.

Au sein du dépotoir de l'atelier de Saint-Péray/Grimpeloup, cette forme, représentée par plusieurs centaines de bords, est majoritaire parmi les céramiques culinaires (Desbat Roux 1992, pl. 107 n° 113). Par ailleurs, le type KAOL A12 var. A en pâte kaolinique (Meffre, Raynaud 1993b, 490), qui présente une morphologie similaire, est attesté parmi les productions des ateliers de La Répara (Alcama 1986, fig. IV.16 n° 69-84) et de

Dieulefit (Goudineau, Gras 1978, fig. 1 n° 7). Ce type s'impose particulièrement durant la seconde moitié du III<sup>e</sup> s. (Bonnet 2002, tabl. II) même s'il perdure au cours des siècles suivants.

Ces pots en pâte siliceuse sont également diffusés, en faible nombre, hors de la région de Valence durant tout le III<sup>e</sup> s. On les recense à plusieurs exemplaires sur le site de Tourdan (Isère) (Drouvot 2003, fig. 14 n° 15) et plus ponctuellement à Vienne, Saint-Romain-en-Gal et Saint-Romain-de-Jalionas (Batigne-Vallet 2003, 199 ; Leblanc 2003 fig. 13 n° 16), ainsi qu'à Lyon (Bonnet *et al.* 2003,

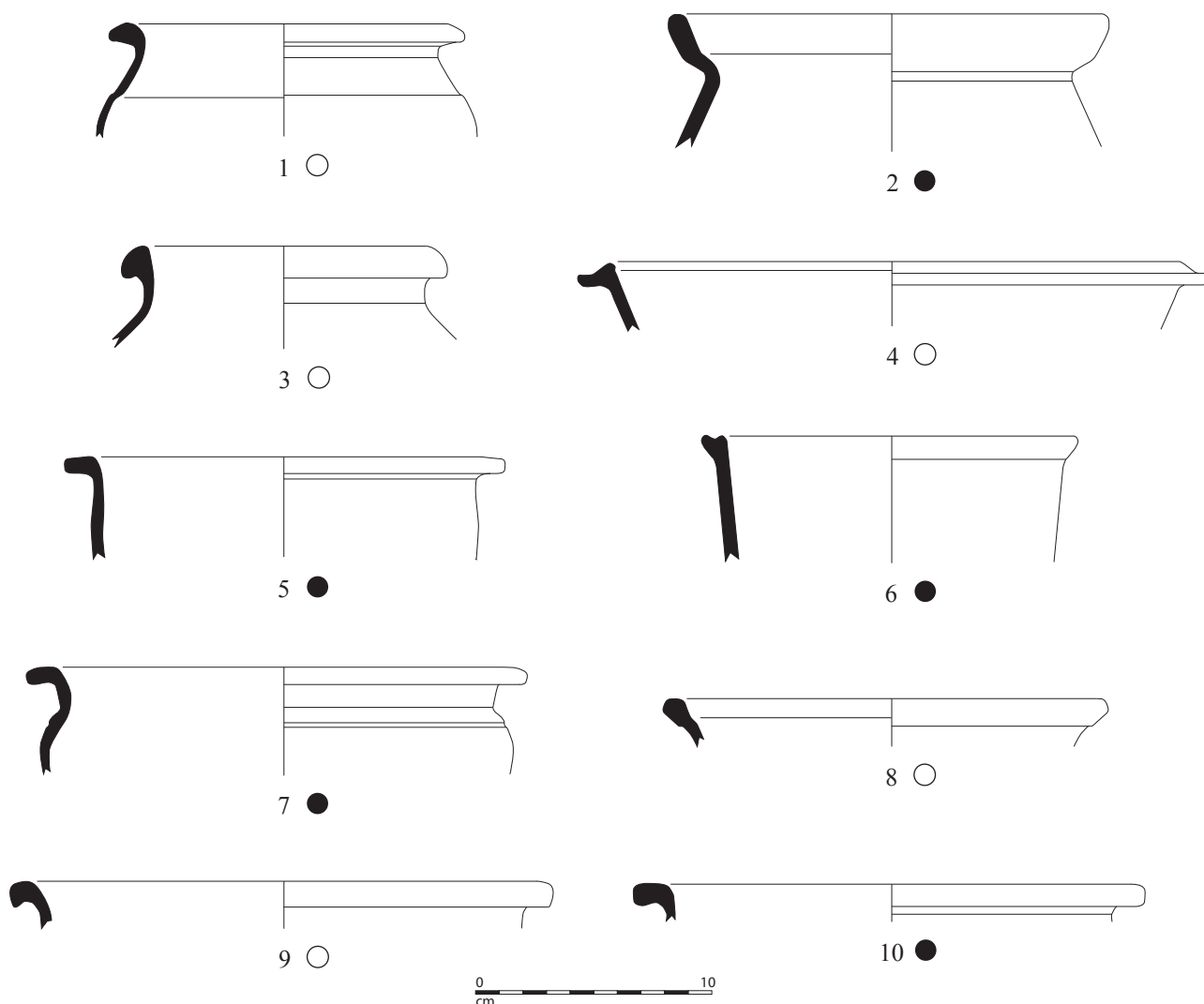


Fig. 20 – Valence - Salle des fêtes : Céramiques tournées grise et rouge. Dessin et DAO A. Gilles. Éch. 1/3.

fig. 20 n° 12). D'autre part, ce type est présent au début du siècle dans le quartier bas d'*Ambrussum* (Raynaud 1986, fig. 8 n° 134).

Le pot à lèvre en amande s'apparente au type KAOL A2 (Meffre, Raynaud 1993b, 489). On le retrouve durant le III<sup>e</sup> s. sur les deux sites du valentinois présentés dans cette contribution (fig. 22, n° 3), mais également à la fin du III<sup>e</sup> s. à Alba-la-Romaine (Ardèche) (Batigne-Vallet 2006, Alba-Le Palais n° 22). Certains bords observés à Grimpeloup montrent la proximité qu'il peut exister entre certains exemplaires de pot à lèvre verticale et gorge interne et pot à lèvre en amande pour lesquels la gorge interne n'est plus marquée. Il en va de même si l'on compare deux formes recueillies à Lyon sur le site de la place des Célestins (Bonnet *et al.* 2003, fig. 18 n° 9 et fig. 20 n° 12). Dans le dépôt de l'atelier de Grimpeloup, on remarque également une évolution du type à lèvre verticale et gorge interne. En effet, ces pots, lorsqu'ils présentent un grand diamètre, possèdent une lèvre proche du type à lèvre en amande verticale COM-E-M A3 (Raynaud 1993, 341). Il faut cependant les distinguer car ce dernier se caractérise par une amande de petite taille et non comme un large bandeau vertical, d'autant qu'il n'apparaît que plus tard durant le IV<sup>e</sup> s.

Le pot à col et lèvre retombante est toujours cuit en mode A (fig. 20, n° 3). La lèvre se présente comme un bourrelet très prononcé légèrement retombant. Les lèvres fragmentaires peuvent parfois être confondues avec les jattes à col et lèvre retombante. On ne le répertorie que très occasionnellement sur les sites drômois, alors que ce pot est l'un des plus fréquents parmi les productions de l'atelier de Saint-Péray/Grimpeleoup, après le pot à lèvre verticale et gorge interne (Desbat, Roux 1990-1992, pl. 107 n° 108).

Le pot à col et lèvre épaissie est absent de la plupart des sites étudiés. Cependant, ce type est attesté parmi le mobilier de l'atelier de Grimpeloup (Desbat, Roux 1990-1992, pl. 107 n° 112) ainsi dans l'agglomération secondaire de Soyons dans un contexte du milieu du III<sup>e</sup> s. (Courtilal 2003).

On recense encore, sur le site de la Salle des fêtes, des fragments de lèvre débordante et épaissie qui s'apparentent aux productions reconnues à Chabeuil – Les Gachets (Bonnet 2002, fig. 20 n° 16-22). Ces pots restent relativement proches du type à col et lèvre épaissie mentionné précédemment.

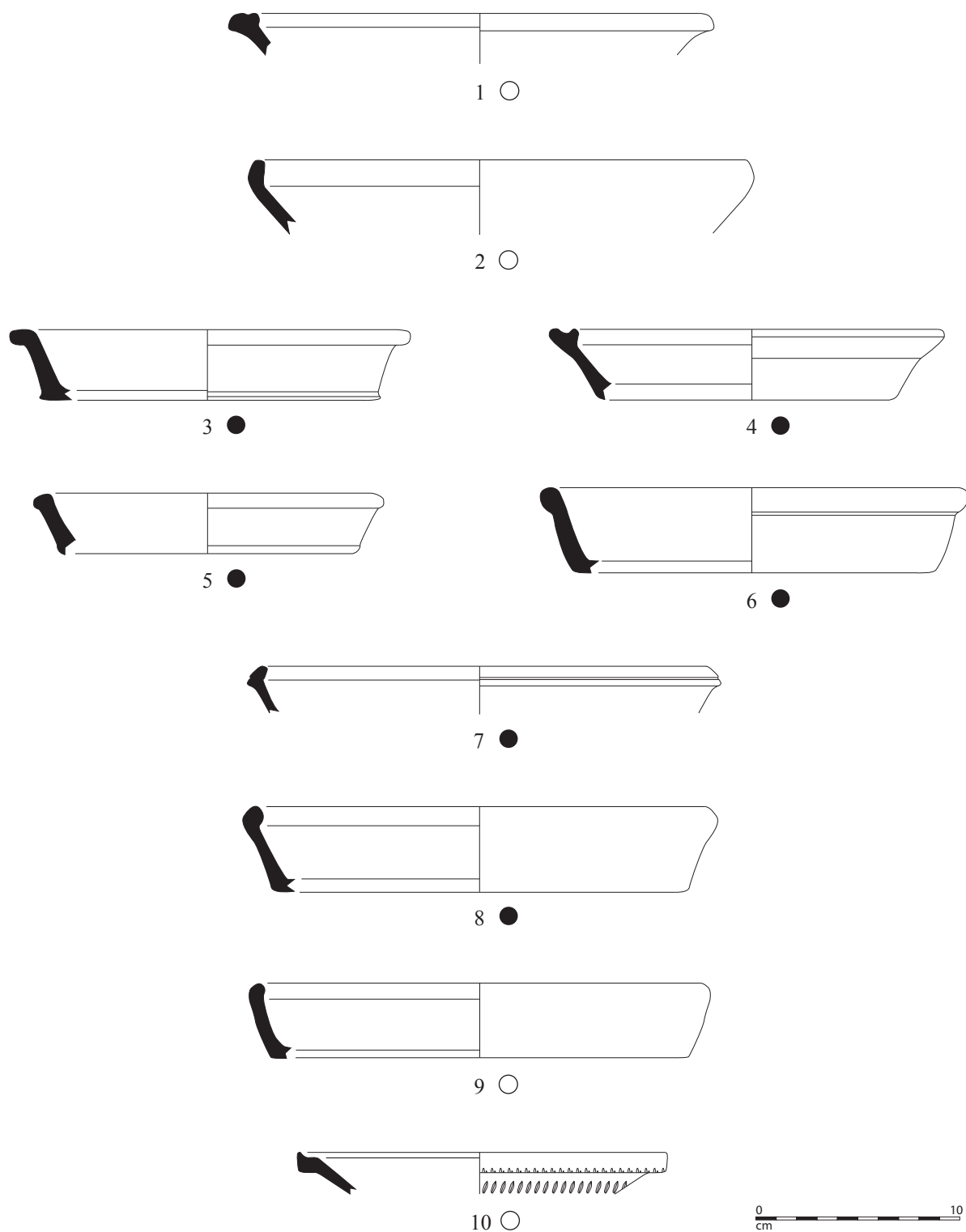


Fig. 21 – Valence / Salle des fêtes. Céramiques tournées grise et rouge. Dessin et DAO A. Gilles. Éch. 1/3.

### 3.2.2. Les jattes et marmites

La marmite à lèvre quadrangulaire est attestée au sein des productions de Grimpeloup (Roux 1991, pl. 9 n° 46-48). Son large marli devait permettre d'accueillir un couvercle. Il existe quelques variantes à ce type. En effet, la lèvre peut être plus ou moins épaisse et la panse marquée de quelques stries horizontales. Certains vases présentent

parfois une gorge supérieure. La morphologie des lèvres présentes à Maninet diffère légèrement (fig. 22, n° 7). Ce type se retrouve régulièrement entre le III<sup>e</sup> et le V<sup>e</sup> s. dans les ensembles drômois et ardéchois. En ce qui concerne le III<sup>e</sup> s., il apparaît à Valence sur le site de la Salle des fêtes (fig. 20, n° 5), à Crest durant la seconde moitié du III<sup>e</sup> s. (Bonnet 2005-2006, fig. 4 n° 15) et à Alba-la-Romaine à la fin du III<sup>e</sup> s. (Batigne-Vallet 2006, Alba-Le Palais n° 55-

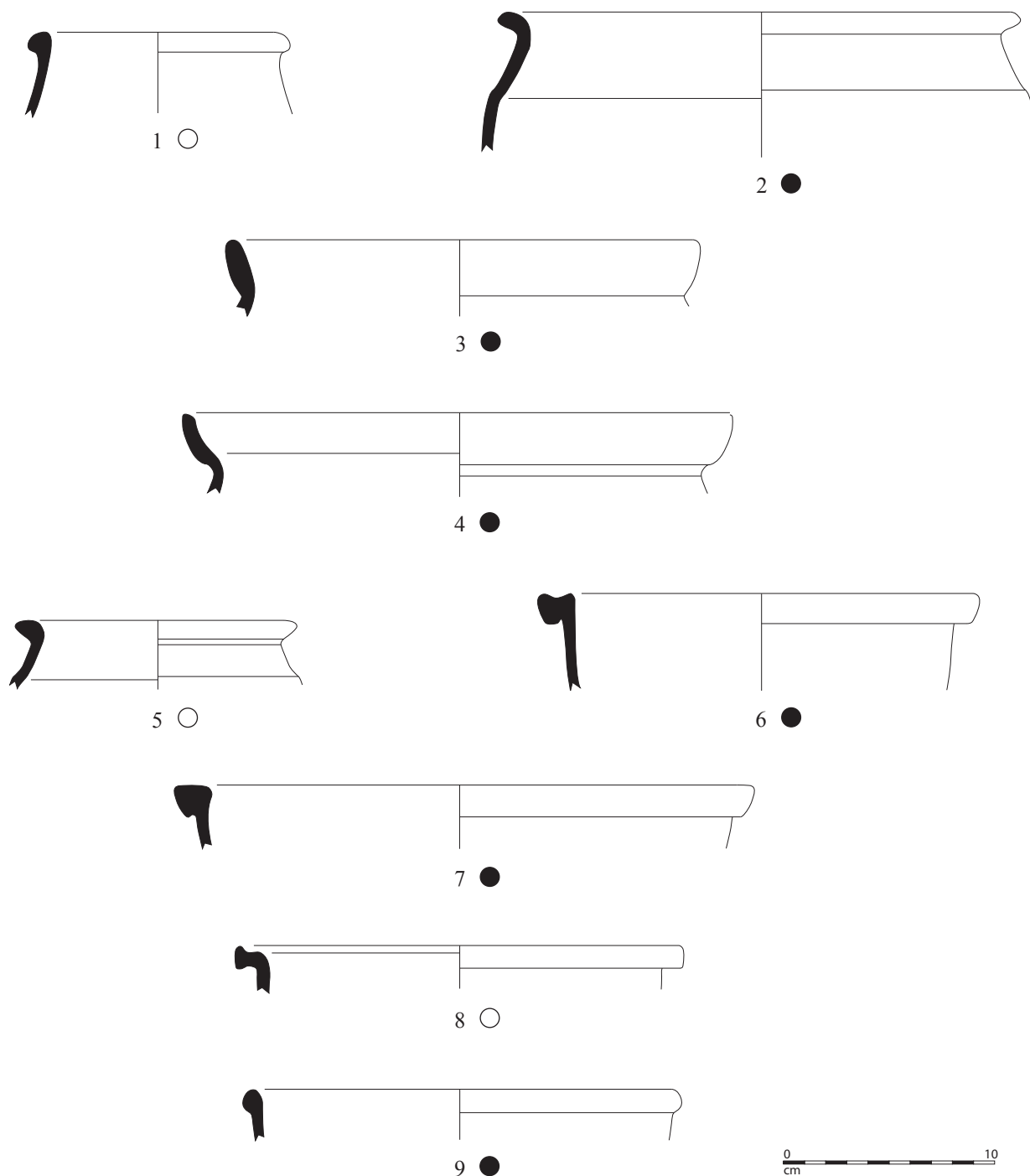


Fig. 22 – Valence / Maninet. Céramiques tournées grise et rouge. Dessin et DAO A. Gilles. Éch. 1/3.

58). En revanche, ces marmites sont rarement attestées sur les sites septentrionaux. Un exemplaire daté du début du III<sup>e</sup> s. retrouvé à Lyon (Bonnet *et al.* 2003, fig. 19 n° 3) correspond peut-être à ce type, bien qu'il s'en distingue quelque peu par sa forme tronconique. On constate encore un recours plus fréquent aux vases cuits en mode B sur les sites de la plaine valentinoise.

Le type à col et lèvre retombante est l'un des plus fréquemment attestés (fig. 20, n° 9). On le retrouve le plus souvent cuit en mode A pour les sites ardéchois de Charmes (fig. 14, n° 7) ou Soyons (Courtial 2003, fig. 11).

Il est référencé à Grimpeloup sous le n° 62 (Desbat, Roux 1990-1992, pl. 104 n° 62). La morphologie de la lèvre, qui consiste en un bourrelet pendant peu débordant, peut être rapprochée du type COM-O-M B4. Il s'agit d'une des déclinaisons du type COM-E-M B1 (Raynaud 1993, 341). Cette forme est fréquemment cuite en mode A, même si le mode B prédomine sur le site de Maninet. En revanche, ce mode de cuisson est complètement délaissé sur les sites de Charmes et Soyons. Un bord de pot à pâte rouge recueilli sur le site des Gachets à Chabeuil correspond peut-être à ce type (Bonnet 2002, fig. 13 n° 16). Des exemplaires plus

complets cuits en mode B y ont également été recueillis (Bonnet 2002, fig. 21 n° 8). Ces vases sont attestés à la fin du III<sup>e</sup> s. à Alba-la-Romaine (Batigne-Vallet 2006, Alba-Le Palais n° 27-29). Par ailleurs, ce type existe en pâte kaolinitique dans le Tricastin, dans un contexte daté de la deuxième moitié du III<sup>e</sup> s., sur le site du Palais à Chateauneuf-du-Rhône (Batigne-Vallet 2006, n° 9). Il est recensé plus au sud à Lunel-Viel (Raynaud 1990, 172, n° 934) dans un ensemble daté du second quart du III<sup>e</sup> s.

Une série de récipients est caractérisée par une lèvre toujours retombante, mais plus développée (fig. 20, n° 7 ; fig. 14, n° 9). Sa morphologie l'apparente au type COM-E-M B1 reconnu à Lunel-Viel durant la fin du II<sup>e</sup> s. et le début du III<sup>e</sup> s. (Raynaud 1990, 166, n° 254.). Diverses variantes de ces jattes sont attestées à Grimpeloup (Roux 1991, n° 66-67). On constate encore cette dichotomie entre Ardèche et Drôme, la première privilégiant les récipients cuits en mode A, comme à Charmes (fig. 14, n° 8 et 9) et la seconde des ustensiles réalisés en mode B. On peut rapprocher ce type d'un exemplaire recueilli à Lyon (Bonnet *et al.* 2003, fig. 20 n° 8) mais qui s'en distingue par la présence de boutons de préhension. Les parallèles probants restent plus délicats pour ce type, bien qu'il existe de nombreuses formes apparentées, mais dont la morphologie précise ou les pâtes diffèrent.

Certains bords en bourrelet (fig. 22, n° 9) peuvent être associés avec prudence au type n° 68 de Grimpeloup (Desbat, Roux 1990-1992, pl. 104, n° 58). Ce vase tripode à panse carénée reste d'attribution difficile en l'absence d'exemplaires bien conservés.

On recense également une série de jatte à col et lèvre épaissie (fig. 20, n° 8), répertoriée en Languedoc oriental sous le code COM-E-M B2 et COM-O-M B2. Le col et la morphologie de la lèvre connaissent plusieurs variantes. Certains sont proches du type à col et lèvre retombante Grimp. 62. En effet, les exemplaires repérés à Vaison (Meffre, Raynaud 1993a, 368) et Soyons (Courtial 2003, fig. 11 n° 7) montrent quelques similarités. La lèvre forme un bourrelet complet alors que le type Grimp. 62 montrait une lèvre légèrement pendante voire sous forme de bourrelet anguleux (Courtial 2003, fig. 142 n° 4 et 5). Parmi la série de jattes datée de la fin du III<sup>e</sup> s. à Alba-la-Romaine, un objet fait figure d'intermédiaire entre le type à lèvre retombante et la jatte à lèvre épaissie (Batigne-Vallet 2006, Alba-Le Palais n° 31). On voit, en effet, se dessiner une légère gorge interne sous la lèvre et un col qui tend à s'évaser comme on l'observe au IV<sup>e</sup> s. (Batigne-Vallet 2006, Valence-Place des Ormeaux n° 32 et 45). Cette morphologie est déjà attestée sur le site de la Salle des fêtes.

La jatte à col et lèvre quadrangulaire est plus connue en pâte kaolinitique sous le type KAOL B22 présent en quantité importante dans la seconde moitié du III<sup>e</sup> s. à Crest (Bonnet 2002, tabl. III). Quelques lèvres recueillies sur le site de la Salle des fêtes montrent le même profil, mais ces bords sont cassés à la jonction entre la lèvre et le col. Ce type a effectivement été produit en pâte siliceuse comme l'atteste un exemplaire en tournée rouge retrouvé à Saint-Paul-Trois-Châteaux (Batigne-Vallet 2006, St-Paul-Trois-Châteaux - La Sablière n° 19).

Enfin, une forme évasée à collerette est référencée sur le site de la Salle des fêtes (fig. 20, n° 4). Cette vasque

peu courante et de fonction incertaine est répertoriée à Grimpeloup (Roux 1991, n° 93 et 94) où elle est classée parmi les mortiers.

### 3.2.3. Les plats à cuire

Le type le plus courant est le plat à bord rentrant et paroi rectiligne (fig. 21, n° 2 et 9 ; fig. 23, n° 9) COM-O-M C3/COM-E-M C1 (Raynaud 1993, 341-342), attesté en tournée rouge entre la fin du II<sup>e</sup> s. et le début du III<sup>e</sup> s. à Chabrillan-Saint-Martin, Allan-La Barque et la Garde-Surel (Bonnet 2002, tabl. IX, fig. 14 n° 4-7). Localement, il est présent sur les sites valentinois de la Salle des fêtes et de Maninet, où il existe un certain équilibre entre les exemplaires en tournée rouge et ceux en tournée grise. On le recense encore à Chabeuil-Les Gachets (Drôme), systématiquement cuit en mode B, durant la deuxième moitié du III<sup>e</sup> s. (Bonnet 2002, Tabl. XI, fig. 21 n° 4). En revanche, sur la rive droite du Rhône, à Charmes, l'absence d'exemplaire cuit en mode B est remarquable (fig. 14, n° 10 à 12). De plus, on note l'absence de ce type dans l'ensemble de Soyons (Courtial 2003) ainsi que dans le dépotoir de Grimpeloup. Dans celui-ci, les seules formes qui s'en rapprochent montrent toujours quelques différences par rapport au type canonique (Roux 1991, n° 38). Enfin, certains plats de ce type ont été recueillis à Lyon dans des contextes du III<sup>e</sup> s. sur les sites de la rue des Farges (Desbat *et al.* 1979, pl. X n° 5) et de la place Tolozan (Bonnet *et al.* 2003, fig. 39, n° 319).

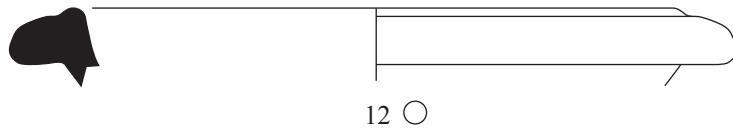
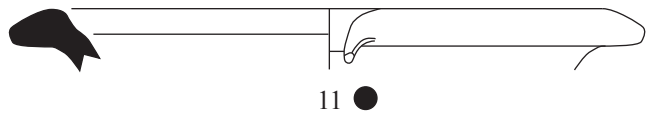
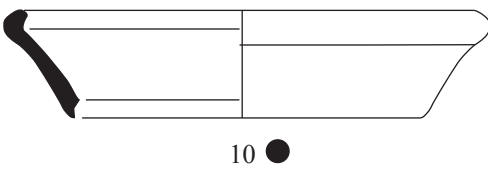
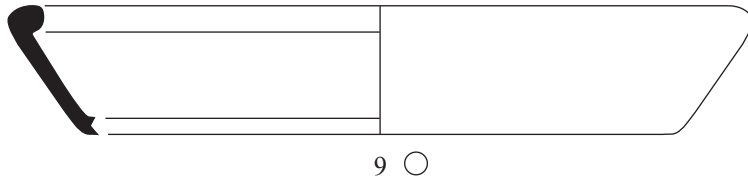
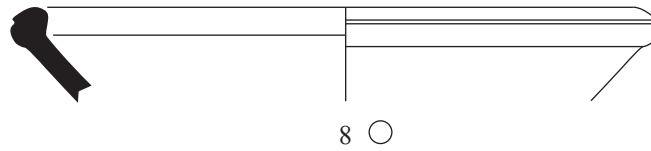
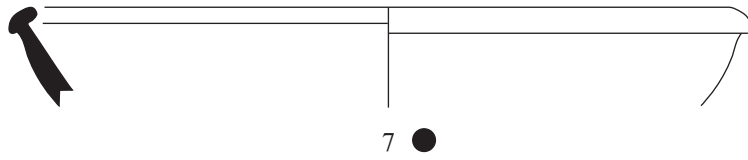
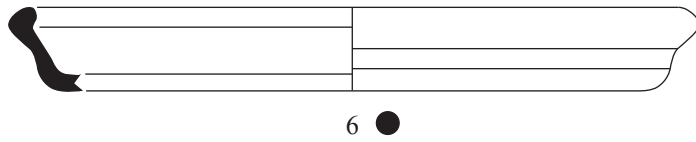
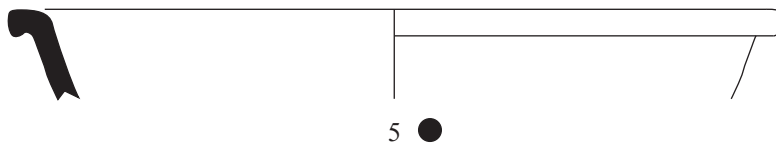
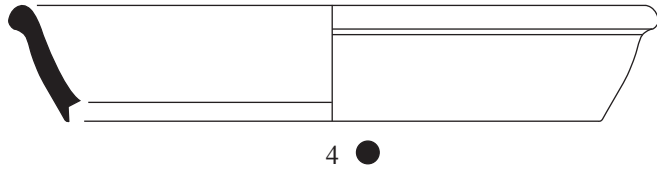
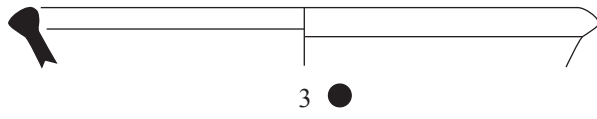
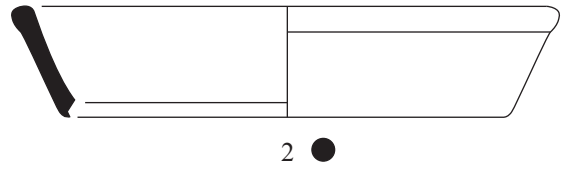
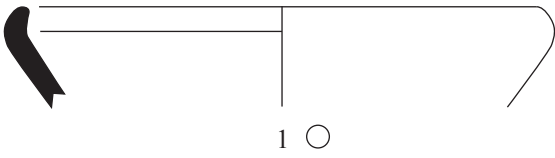
Le plat à paroi rectiligne et lèvre épaissie correspond au type COM-O-M C2 (Meffre, Raynaud 1993a, 369). On peut le rapprocher des types n° 37-38 de Grimpeloup (Roux 1991). On le retrouve également à Valence sur les sites de la Salle des fêtes (fig. 21, n° 8) et de Maninet (fig. 23, n° 3, 7 et 10), ainsi qu'à Chabeuil / Les Gachet durant la seconde moitié du III<sup>e</sup> s. (Bonnet 2002, fig. 21 n° 3). Il est en outre attesté à Charmes (fig. 14, n° 13) et à Soyons (Courtial 2003, 141). Ces plats sont encore présents à la fin du III<sup>e</sup> s. à Alba-la-Romaine où l'on observe les deux types de cuissons, bien que le mode A soit largement majoritaire (Batigne-Vallet 2006, Alba-Le Palais n° 33-37, 81). Il est enfin répertorié à Lyon sur le site de la place des Célestins (Bonnet *et al.* 2003, fig. 20 n° 2-3).

Ce plat connaît plusieurs déclinaisons parmi les productions locales. Certains exemplaires comportent une rainure externe (fig. 21, n° 7 ; fig. 23, n° 8). Cette variante est référencée parmi le mobilier de Grimpeloup (Roux 1991, n° 69) et apparaît, cuit en mode B, sur les sites valentinois.

Le plat à profil en S est également apparenté au type à paroi rectiligne et lèvre épaissie mais montre un épaississement très accentué formant une paroi en S. Cette forme est bien représentée parmi le mobilier de Grimpeloup (Roux 1991, n° 34-36). Elle est en outre attesté dans le courant du III<sup>e</sup> s. à Maninet (fig. 23, n° 6) et à Soyons (Courtial 2003), puis à la fin du siècle à Alba-la-Romaine (Batigne-Vallet 2006, Alba-Le Palais n° 38).

Le plat à bord rentrant et paroi curviligne COM-O-M C1 (Meffre, Raynaud 1993a, 368) est également l'un des plus fréquents durant le III<sup>e</sup> s. (fig. 23, n° 1). En effet, il est attesté sur le site de la Salle des fêtes à Valence, à Charmes (fig. 14, n° 15) et à Soyons (Courtial 2003). Il figure en





outre parmi les productions reconnues dans le dépotoir de Grimpeloup (Roux 1991, n° 13-16). Ce type apparaît dès le II<sup>e</sup> s. à Vaison (Meffre, Raynaud 1993a, 369) et à St-Sorlin-en-Valloire (Batigne-Vallet 2006, Saint-Sorlin-en-Valloire n° 27), puis entre la fin du II<sup>e</sup> s. et le début du III<sup>e</sup> s. sur le site de la Sablière à Saint-Paul-Trois-Châteaux (*Ibid.*, Saint-Paul-Trois-Châteaux – La Sablière n° 20). On le rencontre encore à Alba-la-Romaine à la fin du III<sup>e</sup> s. (*Ibid.*, Alba-Le Palais n° 39-40).

Parmi les plats les plus communs, on rencontre également des ustensiles à lèvre épaissie (**fig. 21, n° 5 ; fig. 23, n° 2**) qui correspondent au type 18 de Grimpeloup (Roux 1991, n° 18). Ceux-ci possèdent une lèvre plus ou moins développée. On peut donc considérer le plat à bourrelet externe comme une déclinaison de ce type pour ce qui est de la production de Grimpeloup (Roux 1991, n° 24). Les exemplaires répertoriés sont le plus souvent cuits en mode B dans la région valentinoise. La diffusion de ce type semble assez limitée. On le retrouve à Soyons (Courtial 2003, fig. 11) et de manière marginale à Alba (Batigne-Vallet 2006, Alba-Le Palais n° 46). Plus au sud, on recense un bord de plat à lèvre épaissie à La Garde (Bonnet 2002, fig. 14 n° 8).

Le plat à lèvre débordante quadrangulaire (**fig. 21, n° 3 ; fig. 23, n° 5**) figure également parmi les types les plus fréquents. Il est particulièrement bien représenté dans le dépotoir de l'atelier de Grimpeloup (Roux 1991, n° 30). Les exemplaires observés sur les sites drômois sont systématiquement gris, comme à Valence et Chabeuil (Bonnet 2002, fig. 21 n° 1), alors qu'ils sont rouges à Soyons (Courtial 2003, fig. 11 n° 1) et Alba (Batigne-Vallet 2006, Alba-La Palais n° 44).

On recense ponctuellement des plats à lèvre aplatie (**fig. 21, n° 1 et 4 ; fig. 14 n° 11**) correspondant au type 40 de Grimpeloup (Roux 1991, n° 40) et COM-O-M C4 (Meffre, Raynaud 1993a, 369). Ils sont attestés à la fin du III<sup>e</sup> s. à Alba (Batigne-Vallet 2006, Alba-Le Palais n° 47). On les retrouve également plus au nord à Saint-Romain-en-Gal (Leblanc 2003, fig. 17 n° 3) et à Lyon sur le site de la place des Célestins (Bonnet *et al.* 2003, fig. 20 n° 4). On peut leur associer des plats à lèvre aplatie débordante formant parfois une collerette, tels ceux observés à Charmes (**fig. 14, n° 14**), La Garde (Bonnet 2002, fig. 14 n° 9) et Alba (Batigne-Vallet 2006, Alba-Le Palais n° 41-42). La définition d'un type pour ces plats reste malaisée. On peut néanmoins les rapprocher des types COM-O-M C4 et COM-O-M D1, courants au III<sup>e</sup> s. à Vaison-la-Romaine (Meffre, Raynaud 1993a, 369).

#### 3.2.4. Divers

Certains mortiers sont déjà réalisés en pâte siliceuse, comme ceux de Maninet (**fig. 23, n° 11 et 12**). Cette caractéristique est en effet typique des contextes de l'Antiquité tardive. Toutefois, à Lyon, sur le site du Parc Saint-Georges, ce phénomène débute dès la seconde moitié du III<sup>e</sup> s. (Silvino 2007, fig. 12 n° 7). L'utilisation

d'une argile siliceuse devient ensuite systématique durant les derniers siècles de l'Antiquité, comme l'attestent les contextes lyonnais de Saint-Jean (Ayala 1998, fig. 25 n° 62-65, fig. 27 n° 93, fig. 29 n° 125-127, fig. 31 n° 169) et du Musée Gadagne (Batigne Vallet, Lemaître 2008, fig. 39, 40). D'autre part, on observe que le dépotoir de Grimpeloup a livré des mortiers produits en pâte calcaire et d'autres en pâte siliceuse, cuite en mode A et B. De plus, l'un des exemplaires de Maninet qui présente une gorge interne (**fig. 23, n° 11**) peut être rapproché du type 89 de cet atelier (Desbat, Roux 1990-1992, pl. 105 n° 6).

Les brûle-parfums tronconiques à lèvre quadrangulaire et gorge supérieure sont récurrents durant le III<sup>e</sup> s. Ils sont, pour la plupart, décorés à la molette et présentent un engobe micacé (**fig. 21, n° 10**)<sup>15</sup>. Cette forme est attestée vers le milieu du III<sup>e</sup> s. à Soyons (Courtial 2003, fig. 11 n° 8) et à la fin du siècle à Alba (Batigne-Vallet 2006, Alba-Le Palais n° 49-53). Elle est également très bien représentée parmi le dépotoir de l'atelier de Grimpeloup (Desbat, Roux 1990-1992, pl. 105 n° 5). Ce type est l'équivalent du brûle-parfum KAOL B14 du répertoire des céramiques à pâte kaolinitique.

#### 4. L'approvisionnement en céramique commune en moyenne vallée du Rhône

On dispose désormais de nombreuses données pour apprécier l'approvisionnement en céramique commune en moyenne vallée du Rhône si l'on confronte les séries provenant des fouilles du T.G.V. méditerranée, les ensembles étudiés dans le cadre de l'A.C.R. dirigée par C. Batigne-Vallet, ceux analysés ici, ainsi que le lot de Soyons. L'étude des occurrences pour chacun des types a d'ores et déjà mis en évidence des différences notables entre les sites de la rive droite et gauche du Rhône. La confrontation du taux de représentation de chaque catégorie technique au sein des céramiques communes est révélatrice de « micro-faciès » (**fig. 24**). Le pourcentage ne sera pas calculé pour les ensembles trop peu importants.

Les sites de la plaine valentinoise (Salle des fêtes, Maninet, Les Gachets) montrent une nette préférence pour des récipients à pâte siliceuse cuite en mode B. On pourrait ajouter à cette liste l'état 3 de la ferme de Valence – Mauboule qui corrobore les observations faite à partir du mobilier du site de Maninet (Argant 2008, 93). Les céramiques tournées grises y représentent 48 % du NMI des céramiques communes contre 15 % pour les tournées rouges. L'habitat des Gachets semble toutefois plus perméable aux productions à pâte kaolinitique. Les céramiques culinaires cuites en mode A restent quand même mieux représentées en milieu urbain que sur les établissements ruraux de la plaine valentinoise<sup>16</sup>.

<sup>15</sup> Le matériel recueilli sous les sols du baptistère de Valence par A. Blanc en fournit un important lot encore inédit que l'on peut situer dans le courant du III<sup>e</sup> s.

<sup>16</sup> Le mobilier recueilli sous le Baptistère de Valence par A. Blanc comporte un ensemble contemporain de celui de la Salle des Fêtes et un faciès similaire et va également dans le sens d'une meilleure représentation des tournées rouges en milieu urbain.

Datation	Sites	% grise	% rouge	% kaol	% claire
Fin du II <sup>e</sup> s. et première moitié du III <sup>e</sup> s.	St-Sorlin-en-Valloire (Drôme)	-	-	-	-
	St-Paul-Trois-Châteaux - La Sablière (Drôme)	-	-	-	-
	Crest - Bourbousson état 1 - phase 1 (Drôme)	0	7	71	12
	Chabrillan - Saint-Martin (Drôme)	11	16	53	11
	Allan - La Barque (Drôme)	9	22	29	23
	La Garde - Surel (Drôme)	8	23	24	29
	Valence - Salle des fêtes (Drôme)	46	35	4	10
Seconde moitié du III <sup>e</sup> s.	Chabeuil - Les Gachets (Drôme)	52	11	20	17
	Charmes - Ménafauries (Ardèche)	11	87	-	2
	Valence - Maninet (Drôme)	75	15	3	-
	Crest état 1- phase 2 (Drôme)	1	7	87	21
	Soyons - Cave Crouzet (Ardèche)	16	79	-	2
	Chateauneuf-du-Rhône - Le Palais (Drôme)	-	-	-	-
	Alba - Le Palais (Ardèche)	11	68	12	8

Fig. 24 – Taux de fréquence des principales productions de céramiques communes sur les sites de la moyenne vallée du Rhône

Le site de Saint-Sorlin-en-Valloire, situé au-delà du cours de l'Isère, sur le territoire de la cité de Vienne, présente un échantillon très limité (25 NMI) privilégiant les céramiques tournées grises. Cette domination de la céramique cuite en mode B correspond parfaitement au faciès mis en évidence dans la cité de Vienne (Baigne-Vallet 2003, 193). L'établissement de Claveyssonne à Montélier, près de Valence, daté de la deuxième moitié du IV<sup>e</sup> s., montre en revanche une domination des tournées rouges. La même observation a été réalisée à Valence sur un ensemble daté du courant du IV<sup>e</sup> s., qui présente 26 individus cuits en mode A contre 17 en mode B (Baigne-Vallet 2006, Valence-Place des Ormeaux). Ainsi, il semble que dans la région de Valence le rapport entre les deux modes de cuisson s'inverse entre les III<sup>e</sup> et le IV<sup>e</sup> s. pour les céramiques culinaires à pâte siliceuse.

Les sites de la vallée de la Drôme, à savoir Crest et Chabrillan, utilisent principalement durant le III<sup>e</sup> s. des céramiques à pâte blanche kaolinique et sont peu ouverts aux productions à pâte siliceuse. Cependant, au IV<sup>e</sup> s., cette écrasante domination des vases réalisés en argile kaolinique s'estompe et l'on constate une recrudescence importante du nombre de céramiques tournées rouges (Bonnet 2002, tabl. XIV).

Les sites situés plus au sud, à Allan, La Garde et dans le Tricastin, manifestent un faciès plus équilibré où les céramiques kaolinique restent en bonne place au côté des céramiques tournées rouges. On peut regretter de ne pas disposer d'ensemble quantitativement plus important pour le III<sup>e</sup> s. en Tricastin<sup>17</sup>.

La région située en face de Valence sur la rive droite du Rhône, représentée par les ensembles de Charmes et Soyons, montre, pour la seconde moitié du III<sup>e</sup> s., des taux de céramique tournée rouge particulièrement élevés. Ces sites de consommation délaissent complètement les productions à pâte kaolinique, dont les qualités réfractaires sont largement reconnues, et ne laissent qu'une faible part aux céramiques tournées grises. Il est intéressant de souligner que le dépotoir de l'atelier de Grimpeloup ne présente pas cette répartition. En effet, ce lot demeure plutôt équilibré, avec une légère domination des récipients cuits en mode B. Cette différence est probablement due à sa nature de centre de production.

Le contexte d'Alba affiche également une majorité de céramiques tournées rouges, mais montre une bonne représentation des productions à pâte kaolinique. Ceci rapproche la capitale helvétique des sites du sud de la Drôme, mais peut-être plus encore des sites de l'extrême sud de l'Ardèche et du nord du Gard.

Concernant, la commune claire<sup>18</sup> dont la fonction diffère des céramiques à pâte siliceuse. On constate que leur pourcentage évolue peu selon les contextes et semble plutôt révéler leur spécificité, comme à Soyons où ce pourcentage est pratiquement nul au sein d'un ensemble

<sup>17</sup> Châteauneuf-du-Rhône : 16 NMI, Saint-Paul-Trois-Châteaux-La Sablière : 18 NMI.

<sup>18</sup> Cette catégorie technique est classée en région Rhône-Alpes parmi les céramiques communes en raison de sa fonction de transport et de réserve. Certains chercheurs préfèrent les classer parmi les céramiques fines, car leurs caractéristiques techniques ne leur permettent pas de supporter les écarts de températures générés par les passages au feu. Ceci les distingue donc nettement des céramiques proprement culinaires à pâte réfractaire (cf. le débat à la suite de la communication de B. Houix au congrès de la Sfécag de Pézenas en 2006, p. 90).

où les céramiques fines sont anormalement abondantes et où le seul objet en commune claire est un mortier à collerette (Courtial 2003, 140 et fig. 9). L'ensemble d'Alba est caractérisé par une faible proportion de commune claire. Toutefois, ce chiffre trahit peut-être une défection de la commune claire à la fin du siècle. L'emploi des pâtes siliceuses pour la confection des mortiers peut influencer dans ce sens.

En somme, la production et la consommation des céramiques tournées rouges ou communes oxydantes micacées connaissent un réel essor à partir de la fin du II<sup>e</sup> s. L'étude de ces productions menées par I. Dumas sur les sites de Vaison-la-Romaine, Laudun et Orange montre qu'elles atteignent leur maximum à cette même époque. Toutefois, cette céramique ne représente guère plus de 10 % des céramiques communes dans ces ensembles (Dumas 1994, tableau Y). Les données provenant des fouilles de la *villa* de la Ramière à Roquemaure (Gard) indiquent un schéma comparable. On observe un net décollage dans le dernier quart du II<sup>e</sup> s., alors que l'horizon daté entre 125 et 175 ne révélait ces productions qu'à raison de 1 % des céramiques communes. À partir de la fin du II<sup>e</sup> s., on remarque que le pourcentage de fragments, par rapport au total de fragments de céramiques communes, oscille entre 10 et 20 % pour chuter à partir du V<sup>e</sup> s. (Barberan 1997, fig. 9. 43). En Languedoc oriental, ces vases sont également signalés à Lunel-Viel, en très faible quantité, dès la seconde moitié du II<sup>e</sup> s. (Raynaud 1990, 229). Bien que leur nombre augmente durant la première moitié du III<sup>e</sup> s., cette production ne représente qu'une faible part des céramiques communes. Ainsi constate-t-on son caractère marginal par rapport à la région étudiée.

## 5. Conclusion

Ce bilan synthétique sur les céramiques de la région de Valence au III<sup>e</sup> s. met en évidence plusieurs microfaciès. L'existence de telles disparités soulève de nombreux questionnements. Ces différences sont-elles dues à des critères d'ordre géographique et économique, renvoyant à l'existence d'autres ateliers possédant une aire de diffusion propre, ou d'ordre chronologique, lié à la difficulté de dater plus précisément les céramiques et par extension leur éventuelle évolution morphologique au cours du temps ?

La dichotomie observée entre les sites de la plaine valentinoise et ceux de la rive droite du Rhône vient compléter le schéma esquissé pour ces régions avec l'étude des céramiques des fouilles du T.G.V. Méditerranée. Les vases à pâte blanche kaolinitique, très présents dans la vallée de la Drôme et sur le piémont du Vercors, demeurent rares sur les sites situés plus au nord. Seules des bouilloires sont recensées et de façon ponctuelle. Ces productions sont attestées en grand nombre dans le sud de l'Ardèche et le nord du Gard ou le Tricastin, où ces argiles sont localisées et ont été exploitées par les ateliers locaux aussi bien pour la confection d'ustensiles culinaires que d'amphores.

Les régions situées plus au nord présentent un faciès typologique propre à la cité de Vienne, avec des productions majoritairement cuites en mode B.

En ce qui concerne la proche région de Valence, si la plupart des types présentés trouvent des parallèles avec les vases produits à Grimpeloup, il faut garder à l'esprit que d'autres officines actives durant le III<sup>e</sup> s. ont pu produire des types apparentés. Les variations observées au sein d'un même type montrent bien ce phénomène. De plus, certains types référencés dans le dépotoir sont également fragmentaires et attestés en très faible quantité, si bien que l'on peut émettre quelques réserves à considérer ces formes comme partie intégrante du répertoire de l'atelier. Cette question se pose pour le pot à col tronconique et lèvres oblique rapproché du type Grimp. 109. Rappelons que la connaissance de cet atelier, de ses productions et de sa chronologie, reste lacunaire, dans la mesure où elle repose uniquement sur l'étude de l'abondant mobilier mis au jour de manière fortuite en 1975 lors de travaux de voirie (Desbat 2002, 387).

Les occurrences lointaines enregistrées pour ces types de céramiques communes, destinées avant tout à une consommation locale, vers le nord (Lyon, Saint-Romain-de-Jalionas) et le sud (Roquemaure, Lunel-Viel, *Ambrussum*), manifestent le dynamisme de cette région à partir de la fin du II<sup>e</sup> s. ap. J.-C. Aussi doit-on souligner le fait que l'essor de ces productions coïncide avec la période de grande diffusion des sigillées claires B. Ainsi ces céramiques à pâte ou à engobe micacé sont-elles découvertes, le plus souvent, dans des contextes fournissant également des revêtements argileux rhodaniens en grande quantité. L'exemple de la *villa* de Saint-Romain-de-Jalionas montrant de la sigillée claire B et un pot à lèvres verticale et gorge interne, renvoyant au faciès étudié ici, suggère que ces céramiques de cuisine aient pu accompagner d'autres denrées.

Les sites étudiés montrent à chaque fois une large majorité de pots. Evaluer la proportion de marmite par rapport aux jattes reste difficile, en raison de la fragmentation du mobilier. Les marmites sans col à fond bombé, d'inspiration méditerranéenne, demeurent mal représentées. Les céramiques culinaires africaines le sont encore moins, puisqu'on ne recense que très ponctuellement quelques individus. Il s'agit des types les plus courants tels que le couvercle Hayes 196, le plat à cuire Hayes 23B ou la marmite Hayes 197, que l'on retrouve le plus souvent en milieu urbain<sup>19</sup> et plus rarement en milieu rural. En effet, si quelques exemplaires sont signalés dans la vallée de la Drôme à Crest (Bonnet 2005-2006) et Chabrillan (Bonnet, Horry 2010), les établissements de Chabeuil / Les Gachets, de Valence / Mauboule (Argant 2008, 90) et de Maninet n'en livrent aucun.

D'autre part, c'est à partir de la fin du II<sup>e</sup> s. que l'on constate une standardisation du répertoire des sigillées Claire B, avec les types Desbat 12, 15, 19, 68, 69, puis 67 au milieu du III<sup>e</sup> s., qui reviennent de manière récurrente sur les sites de consommation (Desbat 1988). Les médaillons d'applique recueillis dans ces contextes présentent souvent un aspect grossier dû à un surmoulage. Ce procédé est-il

<sup>19</sup> Le mobilier des fouilles du Baptistère de Valence comporte un plat à cuire Hayes 23B. De plus, deux fouilles réalisées dans le village de Soyons ont révélé des niveaux de la fin du II<sup>e</sup> s. et du début du III<sup>e</sup> s. qui ont livré deux marmites Hayes 23B et 197, ainsi que deux couvercles Hayes 182 et 196 (Courtial 2003).

à mettre en relation avec une nécessité d'une plus grande quantité de moules pour répondre à des impératifs de productions plus importants inhérents à une diffusion à plus vaste échelle ?

L'analyse de ces lots datés du III<sup>e</sup> s. montre une série de formes inspirées des types répertoriés en métallescente, laquelle connaît une diffusion plus que limitée dans la région de Valence. On peut s'interroger sur l'appartenance de ces productions au même groupe que les céramiques produites à Grimpeloup, d'autant que leur pâte ne possède pas, la plupart du temps, les mêmes caractéristiques. En effet, le vase de la Salle des fêtes, aussi bien que l'importante série de Soyons, présentent des pâtes dures de couleur brune légèrement rougie qui s'écartent nettement des pâtes beige-orangées tendres et pulvérulentes des claires B de Grimpeloup. Toutefois, certaines formes repérées en très faible quantité à Grimpeloup correspondent aux types de métallescentes (Desbat 2002, n° 31-32).

Cette étude met par conséquent en exergue le dynamisme

et la multiplicité des ateliers de potiers alimentant les sites de consommation de la région de Valence et souligne les lacunes qu'il subsiste dans notre connaissance de ces officines et de leurs productions. Ces recherches, ici focalisées sur la céramique culinaire, font écho aux récents travaux de F. Laubenheimer et A. Schmitt sur les amphores gauloises. En effet, les analyses réalisées sur des amphores, parfois timbrées, recueillies à Londres, Tongres, Ostie et Alexandrie, ont montré qu'une large majorité (72 %) de conteneurs demeurait d'origine imprécise. Tout au plus a-t-on pu les rattacher au groupe de pâtes de la vallée du Rhône (Laubenheimer, Schmitt 2009, 157). Il s'agirait d'une zone de production située entre Orange et Arles. Toutefois, on peut se demander s'il n'existait pas, parmi les ateliers alimentant en vaisselle la cité de Valence, des centres de production d'amphores. Les recherches en cours sur les campagnes de la cité de Valence, et en particulier la reprise des prospections sur ce territoire, permettront sans doute de recueillir de nouvelles données sur cette question.

## Bibliographie

- Alcama 1986** : J.-C. Alcama, La dénomination des productions de vaisselle commune, *Sites*, hors série, 29, 226 p.
- André 2010** : I. André, Typologie et archéométrie des céramiques à revêtement argileux du plateau suisse occidental : résultats préliminaires, *SFÉCAG, Actes du congrès de Chelles*, Marseille, 2010, 575-588.
- Arcelin, Tuffreau-Libre 1998** : P. Arcelin, M. Tuffreau-Libre dir., La quantification des céramiques. Conditions et protocoles. In : *Actes de la table ronde du Mont Beuvray (Glux-en-Glenne, 7-9 avril 1998)*, Glux-en-Glenne, 1998, 139-XVII.
- Ayala 1998** : G. Ayala, Lyon Saint-Jean : Evolution d'un mobilier céramique au cours de l'Antiquité tardive, *RAE*, 49, 1998, 207-247.
- Ballet et al. 2003** : P. Ballet, P. Cordier, N. Dieudonné-Glad éd., *La ville et ses déchets dans le monde romain : rebuts et recyclages, Actes du colloque de Poitiers, 19-21 Septembre 2002*, Montagnac, 2003, 320 p.
- Barberan, Silvéréano 2006** : S. Barberan, S. Silvéréano, collab. R. Gafa, O. Maufras, Le comblement stratifié d'un fossé en milieu rural entre 50 et 150 apr. J.-C., *SFÉCAG, Actes du congrès de Pézenas*, Marseille, 2006, 25-56.
- Batigne, Desbat 1996** : C. Batigne, A. Desbat, Un type particulier de « cruche » : les bouilloires en céramique d'époque romaine (I<sup>er</sup>-III<sup>e</sup> siècles), *SFÉCAG, Actes du congrès de Dijon*, Marseille, 1996, 381-394.
- Batigne-Vallet, Lemaître 2008** : C. Batigne-Vallet, S. Lemaître, Le mobilier céramique d'un site antique du Vieux-Lyon fréquenté entre le deuxième quart du I<sup>er</sup> s. av. J.-C. et le début du V<sup>e</sup> s. ap. J.-C. : le Musée Gadagne, *RAN*, 41, 2008, 211-260.
- Batigne-Vallet 2003** : C. Batigne-Vallet, Les céramiques communes du III<sup>e</sup> siècle de notre ère sur le territoire de la cité de Vienne à partir de quelques sites retenus : premières observations, *SFECAG, Actes du congrès de Saint-Romain-en-Gal*, Marseille, 2003, 191-202.
- Batigne-Vallet et al. 2010** : C. Batigne-Vallet, coll. I. André, D. Barthélemy, C. Bonnet, N. Cantin, E. Cellard, R. Delage, A. Desbat, F. Dumoulin, D. Frascione, K. Giry, F. Lamoine, A. Langlois, Les céramiques communes de la région Rhône-Alpes et du sud de la Bourgogne du I<sup>er</sup> s. au V<sup>e</sup> s. : répartition des faciès de consommation ou « Groupes Morphologiques Locaux », *SFÉCAG, Actes du congrès de Chelles*, Marseille, 2010, 117-129.
- Batigne Vallet et al. 2012** : C. Batigne Vallet, D. Barthélemy, C. Bonnet, N. Cantin, F. Dumoulin, K. Giry, C. Laroche, O. Leblanc, A. Schmitt, T. Silvino, G. Varennes, avec les collaborations d'I. André, E. Cellard, R. Delage, A. Desbat, D. Frascione, F. Lamoine, A. Langlois, C. Mège, S. Rongère, A. Tripier, P. Tyers, Les céramiques communes de la région Rhône-Alpes et du sud de la Bourgogne du I<sup>er</sup> au V<sup>e</sup> s. ap. J.-C. : répartition des groupes morphologiques et diffusion. In : C. Batigne-Vallet dir., *Les céramiques communes dans leur contexte régional. Faciès de consommation et mode d'approvisionnement. Actes de la table ronde Maison de l'Orient et de la Méditerranée, Lyon, février 2009*, Lyon, 2012, 21-36.
- Béal 2006** : J.-C. Béal, Le territoire de Valence dans l'Antiquité. In : I. Parron-Kontis, J. Tardieu, *De mémoires de Palais : archéologie et histoire du groupe cathédral de Valence*, exposition du 23 avril au 1er octobre 2006, Musée de Valence, Valence, 2006, 48-50.
- Béal, Odier 1999** : J.-C. Béal, T. Odier, Les « sites doubles » drômois et ardéchois de la vallée du Rhône dans l'Antiquité. In : Ph. Leveau dir., *Le Rhône romain, Gallia*, 56, 1999, 91-98.
- Bertrand 1996** : É. Bertrand, Les importations de céramiques africaines à Lyon (sigillées claires, céramique culinaire), *RAE*, 47, 1996, 233-245.
- Bertrand-Fraigneau 1986** : S. Bertrand-Fraigneau, Une nécropole du Bas-Empire à Charmes (Ardèche), *Ardèche Archéologie*, 3, 1986, 18-19.
- Bet et al. 1989** : Ph. Bet, A. Fenet, D. Montineri, La typologie de la sigillée lisse de Lezoux : considérations générales, *SFECAG, Actes du congrès de Lezoux*, Marseille, 1989, 37-54.
- Bet, Delor 2000** : Ph. Bet, A. Delor, La typologie de la sigillée lisse de Lezoux et de la Gaule centrale du Haut-Empire. Révision décennale, *SFECAG, Actes du congrès de Libourne*, Marseille, 2000, 461-484.
- Bonifay 2004** : M. Bonifay, *Études sur la céramique romaine tardive d'Afrique, BAR International series*, 1301 Oxford, 2004, 525 p.
- Bonnet 2002** : C. Bonnet, collab. C. Batigne-Vallet, Céramiques culinaires de la fin du II<sup>e</sup> s. au milieu du V<sup>e</sup> s. ap. J.-C. de la plaine valentinoise au Tricastin, d'après le mobilier issu des fouilles du TGV Méditerranée, *RAN*, 35, 2002, 321-370.
- Bonnet 2005-2006** : C. Bonnet, Evolution des céramiques de la fin du II<sup>e</sup> s. au V<sup>e</sup> s. ap. J.-C. dans la Drôme : l'exemple de Bourbousson (Crest) sur le tracé du TGV Méditerranée, *RAN*, 38-39, 2005-2006, 483-506.
- Bonnet et al. 2003** : C. Bonnet, C. Batigne-Vallet, R. Delage, A. Desbat, S. Lemaître, S. Marquié, T. Silvino, Mobilier céramique du III<sup>e</sup> siècle à Lyon : Le cas de trois sites de la ville basse : place des Célestins, rue de la République/rue Bellecordière et place Tolozan, *SFÉCAG, Actes du congrès de Saint-Romain-en-Gal*, Marseille, 2003, 145-181.
- Bonnet, Horry 2010** : C. Bonnet, A. Horry, Céramiques de la basse vallée de la Drôme du I<sup>er</sup> s. av. J.-C. au VI<sup>e</sup> s. ap. J.-C. : les sites de Saint-Martin et l'Hortal à Chabrillan (Drôme), *RAN*, 43, 2010, 255-290.
- Bonnet et al., à par.** : C. Bonnet, A. Gilles, C. Batigne-Vallet, P. Conjard-Rethoré, G. Maza, T. Mukaï, T. Silvino, L'approvisionnement en céramiques de *Valentia* (Valence, Drôme) et ses campagnes de la fin du II<sup>e</sup> s. au V<sup>e</sup> s. ap. J.-C., *RAN*, 45, 2012.

- Brulet et al. 1999** : R. Brulet, R. P. Symonds, F. Vilvorder, *Céramiques engobées et métallescentes gallo-romaines. Actes du colloque organisé à Louvain-la-Neuve le 18 mars 1995*, RCRF Suppl. 8, Oxford, 1999, 410 p.
- Collectif 1989** : *Trésors d'orfèvrerie gallo-romains*, Paris, RMN, 1989, 302 p.
- Collectif 2001** : *Archéologie sur toute la ligne. Les fouilles du TGV-Méditerranée dans la moyenne vallée du Rhône*, Paris, Somogy, 2001, 215 p.
- Collectif 2002** : *Archéologie du TGV Méditerranée, Fiches de synthèses, Antiquité, Moyen-Âge, Époque moderne, t. 3*, Lattes, ARALO, 2002, 602-978 (Coll. M.A.M., 10).
- Courtial 2003** : J.-C. Courtial, Un ensemble céramique particulier à Soyons (Ardèche), *SFECAG, Actes du congrès de Saint-Romain-en-Gal*, Marseille, 2003, 135-143.
- Darton 1972** : A. Darton, La sigillée claire B de la vallée du Rhône, *Revue des Études Ligures*, 38, 2, 137-189.
- Delage, Guillier 1997** : R. Delage, G. Guillier, La céramique confrontée au problème de la datation des niveaux du III<sup>e</sup> siècle : quatre exemples manceaux (Sarthe), *SFECAG, Actes du congrès du Mans*, Marseille, 1997, 255-278.
- Desbat 1980** : A. Desbat, *Les céramiques fines rhodaniennes dites sigillées claires B et luisantes*, Thèse de III<sup>e</sup> cycle, Lyon III, 1980, 402 p.
- Desbat, Godard 1999** : A. Desbat, C. Godard, La chronologie des céramiques métallescentes : l'exemple de Lyon. In : R. Brulet, R. P. Symonds, F. Vilvorder, *Céramiques engobées et métallescentes gallo-romaines. Actes du colloque organisé à Louvain-la-Neuve le 18 mars 1995*, RCRF Supplementum 8, Oxford, 1999, 377-391.
- Desbat, Leblanc 2001** : A. Desbat, O. Leblanc, Les médaillons d'appliques découverts sur le site de Saint-Romain-en-Gal (Rhône, France), *RCRF Acta*, 37, 2001, 57-67.
- Desbat, Picon 1996** : A. Desbat, M. Picon, Les céramiques métallescentes de Lyon: typologie, chronologie et provenance, *SFECAG, Actes du congrès de Dijon*, Marseille, 1996, 475-490.
- Desbat et al. 2003** : A. Desbat, S. Lemaître, T. Silvino, Les amphores de la Rue des Farges à Lyon : le dépotoir E4, *SFECAG, Actes du congrès de Saint-Romain-en-Gal*, Marseille, 2003, 219-228.
- Desbat 1978** : A. Desbat, La céramique à vernis noir dite « métallescente » de la rue des Farges à Lyon, *Bulletin de Liaison de la DRAH*, 8, 1978.
- Desbat 1981** : A. Desbat, Vases à médaillons d'appliques des fouilles récentes de Lyon, *Figlina*, 5-6, 1980-1981, 5-47 et 167 à 186.
- Desbat 2002** : A. Desbat, L'atelier de sigillée claire B de Saint-Péray, Grimpeloup (Ardèche), *SFECAG, Actes du congrès de Bayeux*, Marseille, 2002, 387-400.
- Desbat 2003** : A. Desbat, Les médaillons d'applique de l'atelier de Saint-Péray-Grimpeloup (Ardèche), *SFECAG, Actes du congrès de Saint-Romain-en-Gal*, Marseille, 2003, 647-660.
- Doray 1994** : I. Doray, Les sigillées gauloises du Cours Pourtoles à Orange, *SFECAG, Actes du congrès de Millau*, Marseille, 1994, 133-141.
- Drouvot 2003** : N. Drouvot, Retour sur un vaisselier du III<sup>e</sup> siècle mis au jour à Tourdan, *SFECAG, Actes du congrès de Saint-Romain-en-Gal*, Marseille, 2003, 53-70.
- Godard 1995** : C. Godard, Quatre niveaux d'abandon de la ville de Vienne (Isère): Éléments pour la chronologie des céramiques de la fin du II<sup>e</sup> siècle et du III<sup>e</sup> siècle après J.-C., *SFECAG, Actes du congrès de Rouen*, Marseille, 1995, 285-322.
- Goudineau, Gras 1978** : Ch. Goudineau, R. Gras, La céramique grise gallo-romaine, note complémentaire, *RAN*, 11, 1978, 195-212.
- Hayes 1972** : J. W. Hayes, *Late Roman Pottery*, London, British School at Rome, 1972, xxvii-477 p.
- Houix 2006** : B. Houix, Quelques ensembles de mobiliers céramiques du II<sup>e</sup> siècle apr. J.-C. sur le site des Terriers à Villevieille (Gard), *SFECAG, Actes du congrès de Pézenas*, Marseille, 2006, 57-90.
- Leblanc 1994** : O. Leblanc, La sigillée gauloise à Saint-Romain-en-Gal, *SFECAG, Actes du congrès de Millau*, Marseille, 1994, 133-141.
- Leblanc 2003** : O. Leblanc, Contextes des II<sup>e</sup> et III<sup>e</sup> s. sur le site de Saint-Romain-en-Gal, *SFECAG, Actes du congrès de Saint-Romain-en-Gal*, Marseille, 2003, 21-51.
- Lemaître 1997** : S. Lemaître, L'amphore de type Agora F65/66, dite 'mono-ansée' : essai de synthèse à partir d'exemplaires lyonnais, *SFECAG, Actes du congrès du Mans*, Marseille, 1997, 311-319.
- Lemaître 2000** : S. Lemaître, Les importations d'amphores de Méditerranée orientale à Lyon au III<sup>e</sup> s. ap. J.-C., *RCRF Acta*, 36, Abingdon, 2000, 467-476.
- Marquié 2000** : S. Marquié, Les médaillons d'applique rhodaniens de la place des Célestins à Lyon, *RAE*, 50, 1999-2000, 239-292.
- Martin-Kilcher 1987** : S. Martin-Kilcher, *Die römischen Amphoren aus Augst und Kaiseraugst, Ein Beitrag zur römischen Handels und Kulturgeschichte*, vol.1, die südspanischen Ölamphoren (Gruppe I), Augst, 1987, 311 p. (Coll. Forschungen in Augst 7/1).
- Martin-Kilcher 2003** : S. Martin-Kilcher, Dépôts en milieu urbain et amphores: évacuation organisée – réutilisation – déchets. In : P. Ballet, P. Cordier, N. Dieudonné-Glad dir., *La ville et ses déchets dans le monde romain : rebuts et recyclages. Actes du colloque de Poitiers, 19-21 Septembre 2002*, Montagnac, 2003, 231-242.
- Maza, Silvino 2011** : G. Maza, T. Silvino, Les origines de la colonie de Valence (Drôme) : définition des faciès céramiques de la seconde moitié du I<sup>er</sup> siècle avant J.-C.

à partir de la fouille de l'angle des rues d'Arménie et Bouffier, *SFECAG, Actes du Congrès d'Arles*, Marseille, 2011, p. 467-495.

**Meffre, Raynaud 1993a** : J.-Cl. Meffre, Cl. Raynaud, Céramique commune oxydante micacée. In : M. Py dir., *DICOCER. Dictionnaire des céramiques antiques (VII<sup>ème</sup> s. av. n. è. – VII<sup>ème</sup> s. de n. è.) en Méditerranée nord-occidentale (Provence, Languedoc, Ampurdan)*, Lattara, 6, Lattes, 1993, 367-369.

**Meffre, Raynaud 1993b** : J.-Cl. Meffre, Cl. Raynaud, Céramique commune kaolinitique. In : M. Py dir., *DICOCER. Dictionnaire des céramiques antiques (VII<sup>ème</sup> s. av. n. è. – VII<sup>ème</sup> s. de n. è.) en Méditerranée nord-occidentale (Provence, Languedoc, Ampurdan)*, Lattara, 6, Lattes, 1993, 488-499.

**Navarre 1995** : N. Navarre, Le matériel sigillé du niveau d'abandon de la Rue des Farges à Lyon (Rhône): 200-230 après J.-C., *SFECAG, Actes du congrès de Rouen*, Marseille, 1995, 323-339.

**Planchon et al. 2010** : J. Planchon, M. Bois, P. Conjard-Réthoré, *Carte archéologique de la Gaule, La Drôme*, 26, Paris, 2010, 783 p.

**Piton 1988** : J. Piton, Étude comparative entre les importations africaines et les productions de la vallée du Rhône, Fin III<sup>e</sup> - Début IV<sup>e</sup> s., *SFECAG, Actes du congrès d'Orange*, Marseille, 1988, 81-90.

**Raynaud 1986** : Cl. Raynaud, Céramiques du début du III<sup>e</sup> siècle dans le quartier bas d'*Ambrussum* (Villetelle, Hérault), *Figlina*, 7, 1986, 51-64.

**Raynaud 1990** : Cl. Raynaud dir., *Le village gallo-romain et médiéval de Lunel Viel (Hérault), La fouille du quartier Ouest (1981-1983)*, Paris, 1990, 353 p.

**Raynaud 1993** : Cl. Raynaud, Céramique commune à engobe micacé. In : M. Py dir., *DICOCER. Dictionnaire des céramiques antiques (VI<sup>ème</sup> s. av. n. è. – VII<sup>ème</sup> s. de n. è.) en Méditerranée nord-occidentale (Provence, Languedoc, Ampurdan)*, Lattara, 6, Lattes, 1993, 340-342.

**Silvino 2001** : T. Silvino, Les importations d'amphores à huile de Bétique à Lyon du I<sup>er</sup> siècle av. J.-C. au III<sup>e</sup> siècle apr. J.-C. Étude préliminaire, *SFECAG, Actes du congrès de Lille-Bavay*, Marseille, 2001, 331-346.

**Silvino 2007** : T. Silvino, Lyon. La fouille du Parc Saint-Georges : le mobilier céramique de l'Antiquité tardive, *RAE*, 56, 2007, 187-230.

**Silvino et al. 2007** : T. Silvino, C. Hänni, C. Maudet, M. Dufraisse, Lyon, Saint-Georges : identification et origine de résidus organiques contenus dans les céramiques antiques. In : M. Bonifay, J.-C. Tréglià éd., *Actes du congrès « Late Roman Coarse Wares 2 : Cooking wares and amphorae in the Mediterranean »*, Aix-en-Provence, 13-16 avril 2005, B.A.R., *Int. Series*, 1662-i, 2007, 305-311.

**Silvino et al. 2011** : T. Silvino, G. Maza, P. Faure, N. Tran, avec la coll. de T. Argant, Les origines de la colonie romaine de Valence (Drôme), *Gallia*, 68, 2, 2011, 109-154.

**Symonds 1992** : R. P. Symonds, *Rhenish Wares. Fine Dark Coloured Pottery from Gaul and Germany*, Oxford, 1992, 174 p.

**Thollard 1988** : P. Thollard, La place des productions régionales dans le mobilier de la couche d'abandon du site du Mas des Thermes à Orange (Vaucluse), *SFECAG, Actes du congrès d'Orange*, Marseille, 1988, 53-60.

**Wuilleumier, Audin 1952** : P. Wuilleumier, A. Audin, *Les médaillons d'applique gallo-romains de la vallée du Rhône*, Belles Lettres, Paris, 1952, 188 p.

#### - Rapports de fouille et mémoires inédits :

**Argant 2008** : T. Argant dir., *Mauboule - Le champ du Pont (Valence, Drôme)*, Rapport final d'opération d'archéologie préventive, SRA Rhône-Alpes, Vol. 1, 282 p.

**Barberan 1997** : S. Barberan, Les mobiliers archéologiques : gestion, chronologie du site et essai d'une approche évolutive de la céramique. In : H. Pomarède, collab. O. Maufras, H. Petitot, *La Ramière – Roc de Peillet (Roquemaure, Gard), L'espace agraire et les établissements ruraux gallo-romains. L'établissement moderne du Roc de Peillet. Archéologie rurale sur la rive droite du Rhône*, Document final de Synthèse, Avril 1997, t. 1/4, 157-216.

**Batigne-Vallet 2006** : C. Batigne-Vallet dir., *A.C.R. Les céramiques communes d'époque romaine en Rhône-Alpes (I<sup>er</sup> s. avant J.-C. – I<sup>er</sup> s. après J.-C.) : morphologie, techniques et diffusion*, Rapport de fin de 2<sup>e</sup> année d'exercice, 2006.

**Desbat, Roux 1990-1992** : A. Desbat, I. Roux, L'atelier de Saint-Péray Grimpeloup. In : A. Desbat et al., *Programme collectif de recherche H 13*, Sous-direction de l'Archéologie, rapport 1990/1992, 102-110.

**Dumas 1994** : I. Dumas, *Contribution à l'étude de la céramique oxydante micacée en moyenne vallée du Rhône pour la période I<sup>er</sup> siècle-VI siècle de notre ère*, mémoire de Maîtrise, Université Lyon II.

**Gilles 2009** : A. Gilles, *Charmes-sur-Rhône et sa proche région : analyse et premiers regards sur les campagnes de Valence durant l'Antiquité*, mémoire de Master 1, Université Lyon II, 2009, 81 p.

**Gilles 2010** : A. Gilles, *La céramique de deux sites de Valence (Drôme) : Salle des fêtes et Maninet : Consommation, faciès, gestion et utilisation des récipients céramiques dans la plaine de Valence (2<sup>e</sup> moitié I<sup>er</sup> s. – III<sup>e</sup> s. apr. J.-C.)*, mémoire de Master II, Université Lyon 2, 2010, 2 vol., 149 p. et 41 pl.

**Hecker 2000** : S. Hecker, *Étude de la céramique antique des fouilles du Baptistère de Valence (Drôme)*, Mémoire de maîtrise sous la direction de J.-Cl. Béal, 1999/2000, 202 p.

**Réthoré 1988** : P. Réthoré, *Valence : Salles des fêtes*, Rapport de Fouilles, S.R.A. Rhône Alpes, 1988, 42 p.

**Roux 1991** : I. Roux, *La céramique commune de l'atelier de « Grimpeloup » (07, St-Péray), III<sup>e</sup> siècle*, Mémoire de maîtrise. Lyon II., 1991, 155 p.



- Silvino 2009** : T. Silvino dir., collab. C. Argant, *Valence – Angle rue d’Arménie et rue Bouffier*, Rapport de fouille préventive, SRA Rhône-Alpes, 2009, 328 p.
- Tyers 1993a** : P. A. Tyers, *Early pottery from Valence-Préfecture (Drôme)*, Document final de synthèse, SRA, Rhône-Alpes, 1993
- Tyers 1993b** : P. A. Tyers, Valence-Maninet : Report on the roman ceramics. In : F. Vaireaux, *Contournement routier de Valence (Drôme) : Habitat gallo-romain de Maninet*, Rapport archéologique, 1993, S.R.A. Rhône-Alpes, 1993,11 p.
- Vaireaux 1993** : F. Vaireaux, *Contournement routier de Valence (Drôme) : Habitat gallo-romain de Maninet*, Rapport archéologique, 1993, S.R.A. Rhône-Alpes, 1993.
- Vermeulen et al. 2007** : C. Vermeulen et al., *Charmes-sur-Rhône (07) «Les Ménafauries»*, 2006, S.R.A. Rhône Alpes.