



HAL
open science

Trois châteaux du Xe siècle datés par 14C-AMS

Florian Bonhomme, Sylvain Guillin, René-Pierre Lehner, Hervé Mouillebouche

► **To cite this version:**

Florian Bonhomme, Sylvain Guillin, René-Pierre Lehner, Hervé Mouillebouche. Trois châteaux du Xe siècle datés par 14C-AMS. Colas Brigitte, Mouillebouche Hervé. Chastels et maisons fortes [en Bourgogne]. III, Actes des Journées de castellologie de Bourgogne, 2008-2009, Centre de Castellologie de Bourgogne; Chagny, pp.11-19, 2010, 978-2-9543821-2-8. halshs-01146514

HAL Id: halshs-01146514

<https://shs.hal.science/halshs-01146514>

Submitted on 1 Jan 2021

HAL is a multi-disciplinary open access archive for the deposit and dissemination of scientific research documents, whether they are published or not. The documents may come from teaching and research institutions in France or abroad, or from public or private research centers.

L'archive ouverte pluridisciplinaire **HAL**, est destinée au dépôt et à la diffusion de documents scientifiques de niveau recherche, publiés ou non, émanant des établissements d'enseignement et de recherche français ou étrangers, des laboratoires publics ou privés.

Trois châteaux bourguignons du x^e siècle datés par ¹⁴C-AMS

FLORIAN BONHOMME, SYLVAIN GUILLIN, RENÉ-PIERRE LEHNER, HERVÉ MOUILLEBOUCHE*

Résumé

La Marche (Nièvre). Tour à angles arrondis : 775-943.

Moulins-Engilbert (Nièvre). Tour et bâtiment à angles arrondis : 880-1020 et 940-1040.

Semur-en-Brionnais (S-et-L). Base de tour rectangulaire ayant porté un édifice de bois : 780-986 et 892-1021.

La convergence de la vaste enquête dirigée par Christian Sapin et Pascale Chevalier sur les bâtiments antérieurs à l'an Mil d'une part², et le projet de recherche sur l'habitat aristocratique bourguignon d'autre part³, a livré cette année trois résultats particulièrement troublants, mais significatifs. Trois châteaux bourguignons : La Marche, Moulins-Engilbert et Semur-en-Brionnais, ont bénéficié d'analyses par radio-carbone de fragments de charbons prisonniers des mortiers, et les analyses ont à chaque fois révélé que les bâtiments étaient vraisemblablement antérieurs à l'an Mil. Cette convergence de datation exceptionnelle méritait une présentation synthétique provisoire, sans présumer du contenu d'une publication ultérieure plus complète de chaque site.

La Marche

(Sylvain Guillin)⁴

Le « donjon » de La Marche (Nièvre, arrt Cosne-sur-Loire, cton La Charité) se dresse sur la rive droite de la Loire, entre Cosne et Nevers, à 4 km au sud de l'importante abbaye clunisienne de La Charité. Il s'agit d'une sorte de « cube » de maçonnerie à angles arrondis, de 10,80 × 11,80 m environ, conservé sur une hauteur hors sol de 7,80 m, sans aucune autre ouverture que celle qui a été pratiquée récemment à la base du mur oriental. Jusque dans les années 50, cet édifice était inconnu, car il était enfoui sous une motte castrale. Il a été dégagé sans surveillance, dans des conditions suffisamment mystérieuses pour que personne ne veuille plus s'en souvenir...

Le « château » de La Marche est cité pour la première fois en 1059 quand son seigneur, *Rainaldus de Castro Marchiae*, est témoin de la fondation du monastère de La Charité⁵. Un siècle plus tard, en 1153, le prieur de La Charité

* Florian Bonhomme, archéologue.

Sylvain Guillin, archéologue.

René-Pierre Lehner, archéologue des bâtiments.

Hervé Mouillebouche, maître de conférences en histoire à l'université de Bourgogne.

2. ANR CARE « Corpus de l'architecture religieuse européenne (IV^e-X^e siècle) », s. dir. Christian Sapin et Pascale Chevalier, UMR 5 594 Arthehis.

3. CPER « châteaux, territoires, identités » s. dir. H. Mouillebouche, UMR 5 594 Arthehis..

4. GUILLIN (Sylvain), *Étude du bâti de l'édifice de La Marche (Nièvre, 58). Contribution à la recherche en archéologie du bâti médiéval*. Mémoire de Master 1^{ère} année, université de Bourgogne s. dir. Chr. Sapin, 2007.

5. LESPINASSE (René de), *Cartulaire du prieuré de la Charité-sur-Loire (Nièvre), ordre de Cluny*. Nevers : Morin-Boutillie, 1887, p. 1-3, n° 1.



Fig. 1 : château de La Marche (photo F.B.)

se plaint au pape de ce que son voisin de La Marche a commencé de bâtir une « *grandem munitionem aut castellum* » qui menace la sécurité de son église⁶. La sentence d'excommunication doit être de peu d'effet, puisque dix ans plus tard, l'abbé Étienne de Cluny écrit à son tour à Louis VII pour qu'on interdise au comte de Nevers de « rebâtir les antiques ruines de ce château qu'on appelle La Marche⁷ ». Enfin, 40 ans plus tard, les alliances ont changé, et les abbés de Cluny prennent pied au château de La

6. *Ibid.*, p. 45-46, n° 16 : Lettre du pape Eugène aux évêques de Sens et d'Auxerre « *Dilectorum filiorum nostrorum Guillelmi prioris et fratrum de Charitate transmissa nuper ad nos suggestionem, pervenit quod Adam de Marchia in burgo ipso infra terminos a sancte recordationis Paschali, predecessore nostro, statutos, grandem munitionem contra voluntatem ipsorum construere nititur, de qua ipsi monasterio maximum damnum potest processu temporis provenire. Quoniam igitur, cum ad jus monasterii locus ille pertinet, equitatis vigor, suspectam ibi munitionem ab aliquo construi, ipsis fratribus inhibentibus non permittit, et quod ad damnum ecclesie Dei et superbiam vite pertinere videtur, pontificali debetur studio inhiberi. Per presentia vobis scripta mandamus, quatenus quam citius in unum convenientes, ad locum ipsum pariter accedatis, et antedictum Adam ne munitionem aut castellum ibi faciat districtius moneatis.* »

7. BOUQUET (dom Martin), *Recueil des historiens des Gaules et de la France*, rééd. Delisle (Léopold). Paris : V. Palmier, 1869-1880, t. 16, p. 119-120. « *Bene audisse vos credimus qualiter amicus noster Dominus comes Nivernensis pene in ipsis januis ecclesie de Caritate molitur reedificare antiquas ruinas castri illius quod olim Marchia dicebatur, et novas ibi structuratas erigere.* »

Marche pour lutter contre la révolte de leur prieuré de La Charité⁸.

Le « donjon » de La Marche est bâti en petit appareil calcaire assez irrégulier. Des assises constituées de modules plus ou moins épais, d'autres de moellons plus larges, attestent d'arrêts dans le chantier, de changement de carrière, voire de reprises en sous-œuvre. La maçonnerie utilise des blocs de récupération, notamment des fragments de sarcophages mérovingiens, qui proviennent du cimetière retrouvé en fouilles sous la tour. L'appareil est animé de quelques rangs de moellons posés sur champ et de quelques pierres posées en oblique. Mais ces irrégularités n'affectent

jamais que des segments d'assises longs de 1 à 3 m.

Les murs, épais de 1,5 m environ, reposent sur une semelle débordante à l'extérieur. Ils sont ponctués de nombreux trous de boulins généralement rectangulaires. Dans la partie inférieure, les trous de boulins sont non traversants, aménagés uniquement sur le parement interne. Ils sont distribués sur trois niveaux, et espacés de 1,50 m horizontalement et 1,20 m verticalement. La partie supérieure de la maçonnerie est équipée de trous de boulins traversants, sur deux niveaux, à 4,5 et 5,7 m du sol, et espacés horizontalement de 2 m environ.

Des analyses radiocarbone par accélérateur effectuées sur des fragments de charbons trouvés dans le mortier ont donné la datation de 1180 BP ± 30, soit 775-943 ap. J.-C à 95 %, avec une probabilité plus forte de 775 à 900⁹.

La structure maçonnée est donc antérieure et à la première mention du *castrum* et à la mention des reconstructions du XII^e siècle. Elle est même antérieure à la fondation du prieuré de La Charité, ce qui bouleverse considérablement l'idée qu'on pouvait se faire de l'implantation castrale dans cette région.

8. En 1212 : LESPINASSE, *Cartulaire de la Charité...* n° 19.

9. Centre de datation par le radiocarbone, université de Lyon 1, UMR 5138.

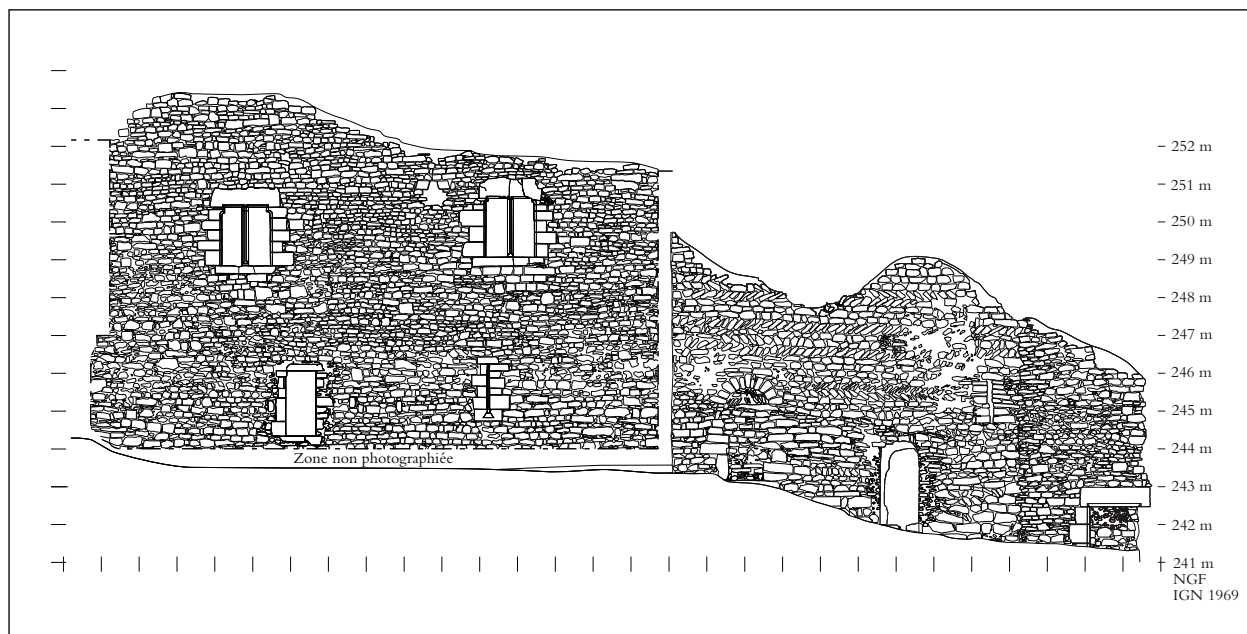


Fig. 2 : Moulins-Engilbert, façades sud, bâtiment 1 (à gauche) et 2 (à droite), relevé pierre à pierre (F.B.)

Moulins-Engilbert

(Florian Bonhomme)¹⁰

Le château de Moulins-Engilbert (Nièvre, arrt Château-Chinon, ch.-lieu de cton) fait l'objet d'un article complet dans le présent recueil. Rappelons donc simplement les grandes caractéristiques du site. Son histoire est très mal documentée, puisque le château n'est cité qu'en 1294 et la ville de Moulins en 1160¹¹. Le logis principal est formé de deux bâtiments à angles arrondis accolées, dont seule la façade sud est conservée sur toute sa longueur. La façade du bâtiment 1 (fig. 2) mesure 16 m et celle du bâtiment 2 mesure 9,20 m environ. Chronologiquement, il y a tout d'abord eu un bâtiment primitif 1a à angles arrondis, conservé uniquement dans les fondations du bâtiment 1, puis le bâtiment 2, accolé au bâtiment 1a, puis le

bâtiment 1b, qui reprend vraisemblablement les volumes de 1a détruit.

La première phase du bâtiment a été datée par des analyses de ¹⁴C-AMS pratiquées sur des charbons du mortier. Les résultats sont de 1105 ± 30 BP, soit une datation calibrée de 880-1020 à 95,4 % de probabilité¹². La seconde phase (bâtiment 2) a été datée par l'analyse ¹⁴C classique d'un petit rondin de bois pris dans la maçonnerie. Le bois date de 1040 ± 30 BP, soit 940-1040 à 88,30 %.

On ne peut guère donner de description du premier bâtiment 1a, aujourd'hui quasiment invisible. Le bâtiment 2 a un mur sud large de 1,40 m, conservé sur une hauteur hors sol de 7 m. Les parements sont en moellons assisés de différentes grosseurs, dont certains des plus gros se situent en partie basse. En plus de quelques moellons posés de champ, une ou plusieurs assises de moellons inclinés alternent avec des assises de moellons posés à plat. L'inclinaison des moellons est soit alternée d'une assise sur l'autre (*opus spicatum*), soit constante. On remarque également quelques traces d'échafaudage.

10. BONHOMME (Florian), *Le château de Moulins-Engilbert (Nièvre). Approches et études du bâti d'un chef-lieu de châtelainie*. Université de Bourgogne, s. dir. Chr. Sapin et H. Mouillebouche, 2009.

11. 1161 : BULLIOT (Jacques-Gabriel), *Essai historique sur l'abbaye de Saint-Martin d'Autun, de l'ordre de saint Benoît*. Autun : Dejussieu, 1849, n° 17.

1294 : CHARMASSE (Anatole de), *Cartulaire de l'évêché d'Autun*. Paris : Durand, 1880, n° CCV.

12. Poznan Radiocarbon Laboratory, ul Rubiez 46, 61-612 Poznan, Poland



Fig. 3 : château de Semur-en-Brionnais (photo J.-M. Jal).

Semur-en-Brionnais

(René-Pierre Lehner, H. Mouillebouche)¹³

La grosse tour du château de Semur (Saône-et-Loire, arrt Charolles, ch.-lieu de cton) passe pour le lieu de naissance de l'abbé Hugues de Cluny. C'est à ce titre qu'elle a bénéficié d'une étude particulière à la demande de Nicolas Reveyron dans le cadre du colloque international sur Hugues de Semur.

Au XIX^e siècle, le chanoine Cucherat, dans sa monographie de Semur, datait le « donjon » du X^e siècle¹⁴. Il avait pour argument la généalogie d'Hugues de Semur, conservée dans le cartulaire de Marcigny, (abbaye fondée par cet abbé). Le cartulaire, rédigé à partir de 1144, a été détruit à la Révolution. Il reste de la généalogie une analyse du XVIII^e siècle en français : « Artault, Jocerand comte de Semur, Freelan abbé et Dalmace furent frères, fils de Freelan

de Chameliac de Chasteau Signon¹⁵ » et l'abbé Cucherat prétend en outre avoir vu une version latine plus exacte qui précisait « *Fredelo de Camiliaco, senior castri Sinemuri* ». Comme, d'autre part, Jocerand, dit Ber de Semur, est attesté dans le cartulaire de Savigny¹⁶ et meurt entre 988 et 994, Cucherat se sentait autorisé à faire remonter le « *castrum Sinemuri* » de Freelan aux années 960. Bien sûr, aucun historien sérieux n'aurait donc osé accorder foi à cette datation précoce, et pourtant...

La tour de Semur, au sud de la Saône-et-Loire, est une construction massive pratiquement parallé-

lépipédique d'un peu moins de 15 m sur guère plus de 10 m, haute d'une vingtaine de mètres (fig. 3). Un premier examen de la maçonnerie permet de reconnaître trois phases principales de construction. La première phase (Semur I) est constituée de la partie basse, soit une petite moitié de l'élévation de l'édifice (fig. 4). Elle était divisée intérieurement en deux niveaux, le premier éclairé et aéré par six rayères, le second par deux. Dans le second état (Semur II), deux étages viennent s'ajouter à la maçonnerie précédente. Le premier niveau de ce second état (3^e niveau général) était ouvert de deux portes hautes sur les petits côtés et était éclairé par des rayères dont les couvrements intérieurs sont des voûtures plein-cintre ou plates. Le troisième état (Semur III) est un réaménagement général de la tour connu par les comptes de châtellenie de 1382-1390¹⁷. Les officiers ducaux font percer de larges fenêtres,

13. Avec la collaboration de Gilles Auloy, Jean-Marie Jal, Max Josserand, Michel Maerten, Claudine Packzynski et Jean Vallet. Étude plus détaillée à paraître dans l'édition du colloque de Paray-le-Monial, s. dir. N. Reveyron.

14. CUCHERAT (Abbé François), *Semur-en-Brionnais, ses barons, ses établissements civils, judiciaires et ecclésiastiques depuis l'an 860 jusqu'à nos jours*, in : *MSE*, t. XV, 1887, p. 251-313 et t. XVI, 1888, p. 95-174.

15. RICHARD (Jean), *Le cartulaire de Marcigny-sur-Loire (1045-1144). Essai de reconstitution d'un manuscrit disparu*. Dijon : Société des Analecta Burgundiana, 1957, n^o 1.

16. BERNARD (Auguste), *Cartulaire de l'abbaye de Savigny, suivi du petit cartulaire de l'abbaye d'Anay*. Paris : Imprimerie impériale, 1853.

17. ADCO, B 6281.

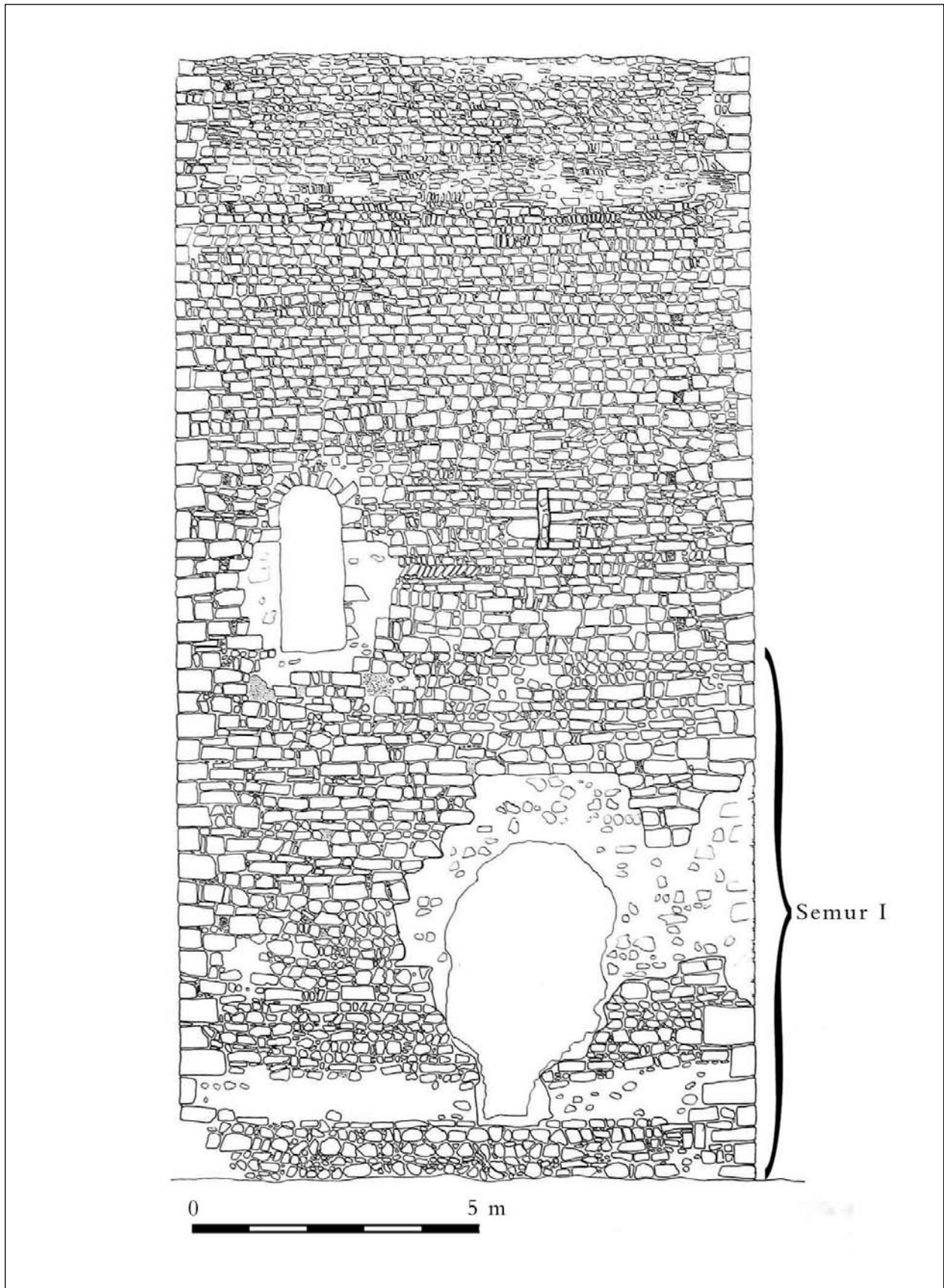


Fig. 4 : Semur-en-Brionnais, relevé pierre à pierre de la façade est (CeCaB, 2004, dessin J. Vallet).

installer des cheminées. Le troisième niveau est pourvu d'une porte à pont-levis.

Le centre de castellologie a focalisé son étude sur les vestiges du premier état. Les murs ont une épaisseur de 1,70 à 1,95 m. Ils sont bâtis pour l'essentiel en moellons de calcaire assez irréguliers. Des nodules de silex souvent assisés (surtout dans le haut de la maçonnerie) viennent s'intercaler irrégulièrement dans les bancs de calcaire. Les assises de moellons sur champ, obliques ou en *opus spicatum*, qui se développent occasionnellement dans les maçonneries de Semur II, sont absentes de Semur I. Les embrasures des rayères ont été bâties principalement avec des blocs prismatiques de grès de section triangulaire. Ainsi, les besaces d'angle forment un motif caractéristique sur l'encadrement extérieur. Ces pierres proviennent de toute évidence d'une récupération, vraisemblablement d'une construction antique.

La tour de Semur a été dès le départ construite sur une éminence au moins partiellement artificielle. Au Moyen Âge, cette construction a été partiellement enterrée par « emmottement », puis dégagée dans les années 70 (dans des proportions moindres que celle de La Marche). Ce long séjour sous la terre a eu pour heureuse conséquence de conserver des vestiges de l'enduit externe. Il s'agit d'un enduit lissé, clair, comportant peut-être des joints marqués à la baguette ou au manche de la truelle à proximité des pierres d'angle. L'examen du mortier dans la zone d'un trou de boulin ne permet pas de voir de différence avec le mortier de hourdage. Tout porte à croire que l'enduit a été appliqué lors de la construction du mur.

Les murs de Semur I sont percés de nombreux trous de boulins rectangulaires généralement traversants, disposés sur 6 niveaux, partant du sol apparent. Ils sont espacés de l'ordre de 1,10 à 1,40 m verticalement et 1,50 à plus de 2 m horizontalement. L'alignement vertical des boulins est plus ou moins repris dans les maçonneries de Semur II.

Intérieurement, le volume de Semur I était divisé en deux par un plancher, dont les solives s'encastraient profondément dans la maçonnerie (fig. 5 et 6). Les trous d'empochements

de solives, bien conservés, sont reliés entre eux dans l'épaisseur du mur par le négatif d'une sablière, dont le bois est très partiellement conservé. Le mortier de la maçonnerie a parfaitement moulé les bois disparus, ce qui permet de constater que les solives n'étaient pas volontairement assemblées avec la sablière, mais que celle-ci était occasionnellement entaillée pour aligner la face supérieure des solives.

Une base de porte (seuil et départ de montants) se dessine à l'intérieur tout comme à l'extérieur de la tour, sur un petit côté, au niveau du plancher. Mais, dans cette zone, la maçonnerie, bien que perturbée, semble indiquer plutôt un repentir et non une porte bouchée. Enfin, une étude attentive de la liaison entre Semur I et Semur II montre que le nouvel état est bien venu s'asseoir sur un arasement. Cette limite horizontale ne résulte pas d'un dérasement. Tout porte donc à croire que la maçonnerie de Semur I est conservée sur toute son élévation.

Cette construction semble dès lors très peu habitable : baies étroites, pas de cheminée, et vraisemblablement pas de porte ! On est donc raisonnablement forcé d'admettre que cette maçonnerie ne se justifie pas sans l'existence d'un, voire plusieurs niveaux en plus. Or, comme la maçonnerie du second niveau offre toutes les caractéristiques d'un arrêt voulu de la maçonnerie, il reste donc à imaginer une construction en bois, reposant sur cette base de pierre. La partie conservée de Semur I n'est donc pas « une tour », mais seulement un niveau de soubassement de tour en bois qu'on ne peut que conjecturer, voire imaginer grâce aux exemples plus tardifs conservés dans les pays germaniques (fig. 7). Cette hypothèse de reconstitution est vraisemblablement applicable également à la tour de La Marche.

Semur I a été daté grâce à deux analyses de ¹⁴C-AMS sur des charbons du mortier et une de ¹⁴C classique sur plusieurs fragments de bois retrouvés dans la cavité formée par la sablière détruite, à l'aplomb de l'emplacement d'une solive¹⁸. Cette dernière analyse a donné de curieux résultats : 705 ± 35 BP, soit 1263

18. Centre de datation par le radiocarbone, Université Lyon 1, UMR 5138.



Fig. 5 : face intérieure nord ; rayères et empochements des solives (photo R.-P. Lehner).

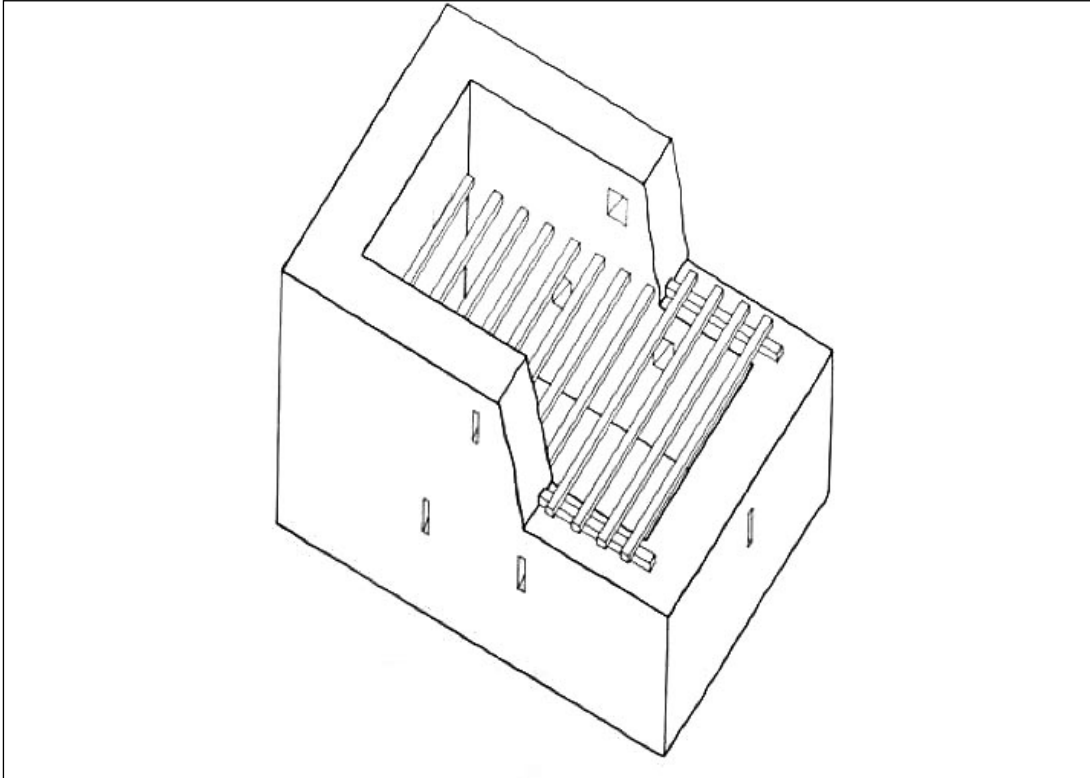


Fig. 6 : schéma axonométrique en écorché montrant le principe du plancher de Semur I (R.-P. Lehner).

à 1382 (91,58 % \pm 0,39). Cette datation est difficilement compatible avec la chronologie relative. La configuration des empochements rend impossible le remplacement des solives à l'identique. L'explication vient sans doute que les fragments de bois analysés, trouvés dans des gravats, ont été apportés tardivement, ou proviennent d'une pièce de bois remployant l'ancien empochement, sans, bien entendu, que celle-ci ait pu mesurer la même longueur que la solive d'origine.

Les deux autres analyses sont plus cohérentes. Un premier charbon, prélevé dans une brèche dans l'épaisseur même du mur, donne une valeur de 1140 ± 35 BP, soit 780 à 986. Un second charbon, récolté près de la surface interne du mur, au sommet de la phase I, est légèrement plus radioactif : 1075 ± 35 BP, soit 892 à 1021 à 95 %. Le recoupement de

ces deux analyses donne donc une construction très probable au x^e siècle, ce qui confirme, contre toute attente, les hypothèses hardies du chanoine Cucherat.

Conclusions ?

On se gardera bien d'apporter des conclusions trop catégoriques. Toutes ces datations reposent sur l'analyse d'un ou deux échantillons par site. Et, si la méthode de datation est fiable, l'archéologue n'est jamais sûr que le charbon ou le bois analysé soit vraiment contemporain du mur dans lequel il est pris. Il faudrait, pour chaque site, multiplier les analyses. Il faudra également élargir l'enquête. On peut dès à présent verser dans la corbeille des châteaux bourguignons millénaires la tour de Salives, qui, d'après des analyses dendrochronologiques, a été bâtie peu après 996, et qui a fait l'objet d'un article d'Emmanuel Laborier dans *Chastels et maisons fortes II*¹⁹. Des projets d'analyses sont en cours sur le château de Champallement, étudié ci-dessous par Brigitte Colas, et sur celui d'Uchon, attesté avant l'an Mil et étudié par Michel Maerten.

Ces analyses permettront sans doute de retrouver en Bourgogne ce qui est en train d'apparaître un peu partout en Europe²⁰. Les châteaux ne sont pas nés sur des mottes dans les (t)erreurs de l'an Mil, mais bien plutôt dans un dynamisme de peuplement bien antérieur, qu'il n'est pas téméraire de rattacher à l'époque carolingienne.



Fig. 7 : exemple de tour mixte pierre et bois : le château Toppler à Rothenburg ob der Tauber (photo Edward M., 2009, Panoramio).

19. LABORIER (Emmanuel), La tour de Salives : approche archéologique, in : *Chastels et maisons fortes en Bourgogne : Actes des journées de castellologie de Bourgogne, 1999-2007*, s. dir. H. Mouillebouche. Montceau-les-Mines : CeCaB, 2008, p. 15-34.

20. BOURGEOIS (Luc), Les résidences des élites et les fortifications du haut Moyen Âge en France et en Belgique dans leur cadre européen : aperçu historiographique (1955-2005), in : *Cahiers de civilisation médiévale*, t. 49, avril-juin 2006, p. 113-142.