



HAL
open science

Un espace de mouture artisanale à Pech Maho (Sigean, Aude) à la fin du III^e s. av. J.-C.

Eric Gailledrat, Samuel Longepierre, Anne-Marie Curé

► To cite this version:

Eric Gailledrat, Samuel Longepierre, Anne-Marie Curé. Un espace de mouture artisanale à Pech Maho (Sigean, Aude) à la fin du III^e s. av. J.-C.. *Revista d'Arqueologia de Ponent*, 2014, 24, pp.331-346. halshs-01187574

HAL Id: halshs-01187574

<https://shs.hal.science/halshs-01187574>

Submitted on 27 Aug 2015

HAL is a multi-disciplinary open access archive for the deposit and dissemination of scientific research documents, whether they are published or not. The documents may come from teaching and research institutions in France or abroad, or from public or private research centers.

L'archive ouverte pluridisciplinaire **HAL**, est destinée au dépôt et à la diffusion de documents scientifiques de niveau recherche, publiés ou non, émanant des établissements d'enseignement et de recherche français ou étrangers, des laboratoires publics ou privés.



Un espace de mouture artisanale à Pech Maho (Sigean, Aude) à la fin du III^e s. av. J.-C.

A specialised milling area at Pech Maho (southern France) at the end of the 3rd century BC

Les recherches menées sur l'oppidum de Pech Maho à Sigean (Aude, France) ont principalement documenté la phase récente du site (fin IV^e-fin III^e s. av. J.-C.). C'est en particulier le cas du quartier méridional ou îlot I, adossé au rempart, qui comporte alors plusieurs bâtiments abritant un certain nombre de fonctions économiques, entre stockage et travail du métal.

Le réexamen des données de fouille anciennes concernant l'une des maisons de ce quartier, interprétée jusque là comme une probable résidence de marchand ou d'artisan, invite aujourd'hui à en proposer une nouvelle lecture.

L'attribution à un dispositif artisanal d'une meule de dimensions importantes mise au jour dans ce contexte témoigne en effet d'une activité de mouture dépassant les besoins d'une simple maisonnée. La confrontation avec le reste du mobilier, notamment céramique, évoque ainsi un espace spécialisé associant la mouture à d'importantes capacités de stockage et de redistribution. Enfin, l'emploi intense de l'écriture ibérique doit ici être mis en relation avec la tenue de comptes et, plus généralement, avec la vocation économique de ce bâtiment.

Le degré de spécialisation de ce dernier renvoie de manière plus générale au mode de fonctionnement et à l'organisation interne de ce site à vocation emporique, caractérisé par l'omniprésence des activités d'échange et de production, pour certaines manifestement contrôlées par les représentants d'un pouvoir local.

Mots-clés: Languedoc, âge du Fer, meule, amphore, écriture ibérique, emporion.

The research on the oppidum of Pech Maho in Sigean (Aude, France) mainly documented the recent phase of the site (end of the 4th - end of the 3rd century BC). This is particularly the case of the southern district or Sector I, built against the rampart, which includes several buildings housing a number of economic activities, including storage and metal work. The re-examination of the former excavation data relating to one of the houses in this district, hitherto interpreted as a trader's or craftsman's residence, today calls for a new interpretation.

The attribution of a large grindstone discovered in this context to a crafting device indeed reflects a grinding activity exceeding the needs of a simple household. Taken with the rest of the finds, in particular the pottery, it suggests a specialized area, associating milling with large storage and redistribution capacities. Finally, the intense use of Iberian writing can be linked here to book-keeping and, more generally, with the economic purpose of this building. The degree of specialization of the latter refers more generally to the operating mode and the internal organization of this site and its commercial purpose, characterized by the omnipresence of the exchange and production activities, some clearly controlled by the representatives of a local authority.

Keywords: Languedoc, Iron Age, grindstone, amphora, Iberian writing, emporion.

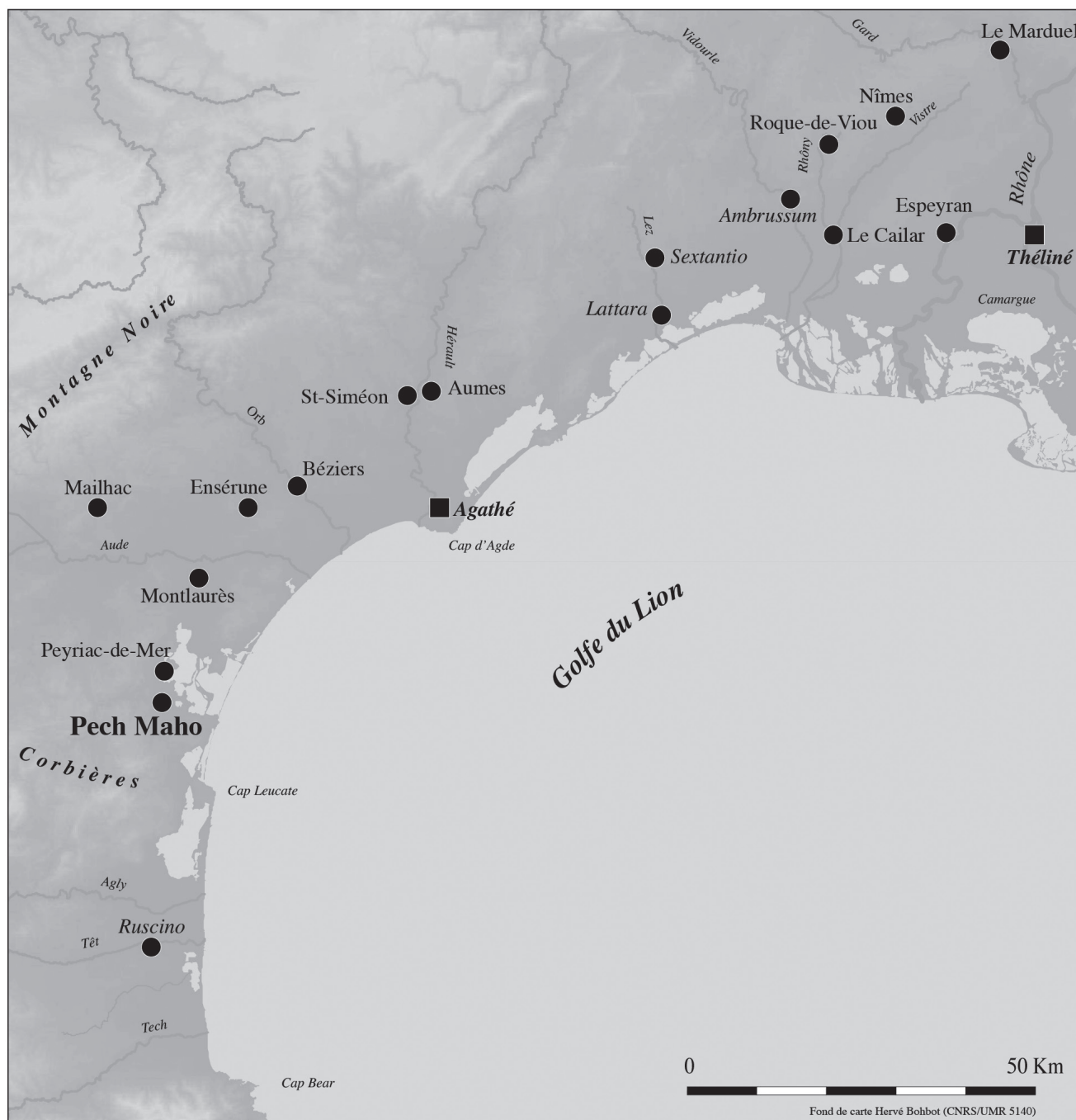


Figure 1. Localisation du site de Pech Maho.

Introduction

Pech Maho (Sigean, Aude) se situe à quelques 20 km au sud de Narbonne (figure 1). Ce petit établissement fortifié d'environ 1,5 ha a fonctionné en tant qu'emporion côtier entre le milieu du VI^e s. av. J.-C., moment de sa fondation, et la fin du III^e s. av. J.-C., moment de sa destruction violente suite à un fait de guerre. Le site est établi à proximité d'une lagune communiquant avec la mer et à proximité de l'embouchure d'un fleuve (La Berre), dans un environnement ayant sensiblement évolué depuis l'âge du Fer. Il occupe une petite colline de forme triangulaire naturellement protégée, tant par le relief accentué de ses versants que par la proximité de l'eau qui, durant

l'âge du Fer, devait arriver aux pieds du site. Si un simple mur percé d'au moins deux poternes vient fermer l'habitat à l'ouest ainsi qu'à l'est, la partie méridionale du site s'avère être la plus vulnérable. Elle se voit en conséquence munie d'une imposante fortification qui associe murailles et fossés successifs, conférant à l'ensemble l'aspect d'un éperon barré.

La phase III de Pech Maho (v. -325/-200) est à ce jour la mieux documentée, notamment en raison de l'aspect brutal de la destruction subie par le site qui pour ainsi dire figé l'habitat dans son état des dernières années du III^e s. av. J.-C. La trame générale de l'urbanisme est partiellement reconnue et témoigne tant d'une adaptation à des contraintes d'ordre topographiques qu'à l'existence d'axes préétablis, qui

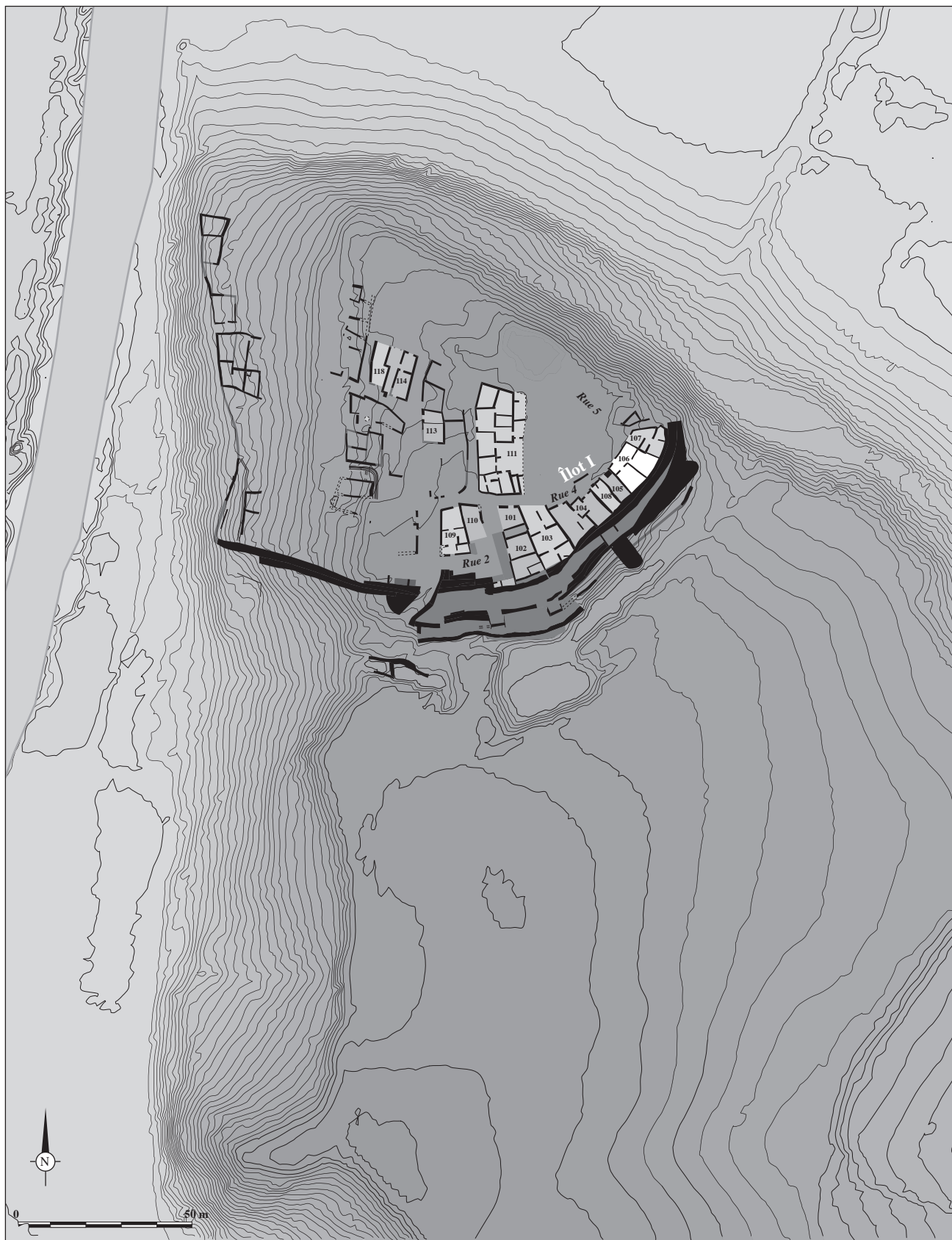


Figure 2. Plan général du site au III^e s. av. n. ère, avec indication des différents bâtiments ou « Unités Fonctionnelles » (UNF) connus à ce jour.

renvoient à un schéma dont les grandes lignes sont mises en place aux débuts du second âge du Fer.

L'îlot I correspond à un quartier adossé au rempart méridional, se développant d'est en ouest sur une longueur de quelques 55 m pour une profondeur

comprise entre 9,50 et 21 m (figure 2). Il débute à l'ouest au niveau de la rue 2, sorte d'impasse accessible depuis l'entrée principale du site et ayant fait l'objet d'aménagements architecturaux à caractère ostentatoire, pour s'achever à l'est au niveau d'une poterne



Figure 3. Vue depuis le NO de l'UNF 106 (© E. Gailledrat).

située au confluent des rues 5 et 4. Se développant sur la façade nord de l'îlot avec une largeur moyenne de 2,50 m, cette dernière rue dessert la totalité des bâtiments, à l'exception de ceux occupant l'extrémité occidentale du quartier, avec ici un complexe public à caractère monumental (102) ouvrant sur la rue 2. Dans la partie centrale de l'îlot, deux édifices à pièce unique correspondent respectivement à une forge (108) ainsi qu'à un entrepôt contenant amphores et *dolia* (105), un dernier entrepôt étant présent à l'angle nord-ouest de l'îlot (101). De part et d'autre se répartissent quatre bâtiments de grandes dimensions composés de plusieurs pièces qui, plus que de simples maisons, correspondent en réalité à des espaces polyvalents où la dimension économique semble omniprésente, notamment de par la récurrence d'espaces à vocation artisanale, et plus précisément de forges.

La « maison » 106, fouillée par Y. Solier entre 1970 et 1972, correspond à l'un de ces bâtiments constitutifs de l'îlot I (figure 3). Cet édifice a été considéré par le fouilleur de l'époque comme fonctionnant avec un entrepôt adjacent (105), constitué d'une pièce unique oblongue munie d'une ouverture donnant sur la rue 4. La vocation économique de l'ensemble a en outre été soulignée, eu égard à l'abondance de témoignages matériels renvoyant tantôt au stockage, tantôt à l'artisanat, voire aux échanges (Solier 1979).

Si le principe d'une association fonctionnelle entre des espaces bâtis mitoyens mais ne communiquant pas directement est communément admis dans ce

genre de contexte, n'en demeure pas moins une double incertitude, liée d'une part à la réalité d'un lien entre les deux entités évoquées, d'autre part à l'identification même de la pièce 105 en tant qu'entrepôt à proprement parler. Quoi qu'il en soit, le bâtiment 106 peut être étudié comme un ensemble cohérent dont l'interprétation soulève un certain nombre de questions, ici renouvelées au vu des données fournies par le réexamen du mobilier.

Espace domestique ou espace spécialisé ?

Ce bâtiment ou « unité fonctionnelle » (UNF) 106, d'une superficie hors œuvre d'environ 110 m² pour 90 m² utiles, possède sur sa façade nord une porte unique ouvrant sur la rue 4 (figure 4). Venant de là, on accède à un espace de plan rectangulaire barlong irrégulier de 8,80 m de long pour 3 m de large, soit une superficie utile de 26,40 m² (77/12). Les notes de fouille anciennes précisent que plusieurs foyers lenticulaires ainsi qu'un foyer construit, situé côté nord, y ont été mis au jour. Une cuve en pierre de 1,50 m de long, délimitée par des dalles plantées de chant, se situait quant à elle à proximité de la porte donnant vers l'une des pièces arrière.

Tandis que le reste du bâtiment a été détruit par incendie, cet espace n'a pas livré de restes carbonisés provenant d'une charpente supportant une éventuelle toiture. Il s'agissait donc vraisemblablement d'une cour

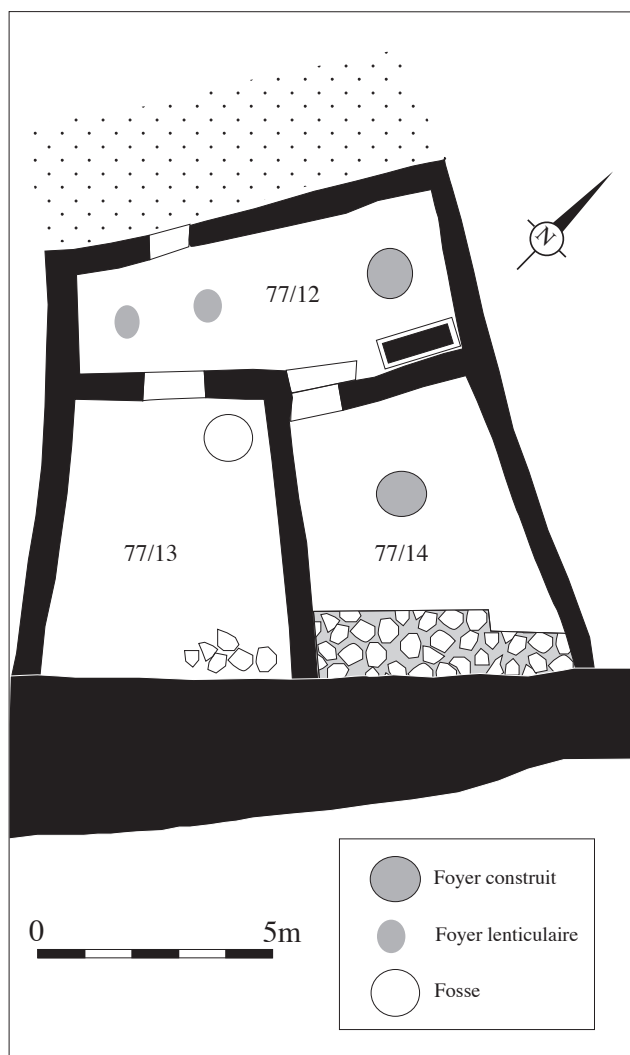


Figure 4. Plan schématique de l'UNF 106 avec indication des aménagements intérieurs (d'après les croquis de fouille d'Y. Solier).

à ciel ouvert, voire d'un espace largement ouvert en façade et couvert d'une toiture en matériaux légers qui n'aurait pas laissé de traces significatives malgré la violence de l'incendie ayant affecté le quartier. Par ailleurs, une telle disposition est d'autant plus envisageable qu'elle seule aurait permis aux pièces du fond de disposer d'un minimum d'éclairage naturel.

Ce secteur a été interprété comme un espace polyvalent, pouvant abriter aussi bien des travaux domestiques quotidiens que des activités spécialisées ; à côté de nombreux déchets culinaires, le foyer construit (forge ?) associé à la cuve (trempe ?) ont ainsi suggéré au fouilleur l'existence d'un atelier de métallurgie.

Les données issues de la pièce méridionale (77/13) semblent confirmer cette hypothèse première. Cette pièce accessible depuis l'espace précédent possède un plan quadrangulaire oblong, légèrement trapézoïdal, de 6,40 m de long pour une largeur comprise entre 4,40 et 5,60 m, soit une superficie utile d'environ 32 m². Une aire dallée, associée à un épandage de sable, était présente dans la partie arrière. Un disque en plomb présentant des traces de martèlement, retrouvé

à proximité, correspond à une enclume ayant pu faire office de « tas » d'orfèvre,¹ destiné au travail du bronze (redressement de tôle) ou d'autres métaux non-ferreux. La couche de sable aurait quant à elle été destinée à amortir le martèlement sur l'enclume posée à même le sol. A également été signalée à proximité de la porte une fosse cendrier. Un abondant mobilier céramique a été mis au jour dans cette pièce couverte, détruite par incendie comme en témoignent des restes de bois carbonisés ainsi que des clous de charpente présents dans le niveau de destruction. Compte tenu de cette attestation d'un travail du métal, cette pièce a été interprétée comme un espace spécialisé, dans ce cas complémentaire de l'espace précédent.

La dernière pièce (77/14) est elle aussi accessible depuis la cour ou l'appentis situé en façade. Elle prend la forme d'un espace de plan trapézoïdal oblong, de 6,10 m de long pour une largeur comprise entre 4,50 et 6 m, soit une superficie utile d'environ 32 m² tout à fait comparable à celle de l'espace adjacent. La pièce (« fouille 58B » de la nomenclature d'Y. Solier) était elle aussi couverte, comme en attestent les nombreux débris de bois carbonisés et clous en fer provenant de la charpente détruite par incendie. Elle était munie en son centre d'un foyer construit, tandis qu'une banquette maçonnée en pierres liées à la terre est présente au sud, contre le parement interne du rempart. Un abondant mobilier, notamment céramique, a été mis au jour ; la présence de plusieurs amphores, majoritairement gréco-italiques a ainsi suggéré au fouilleur qu'il pouvait s'agir d'une pièce de stockage. Le bâtiment dans son ensemble rassemblerait alors diverses activités économiques, auxquelles renverraient la découverte, précisément dans cet espace, de quatre plombs inscrits en Ibère, probables supports de lettres à caractère commercial (*ibid.*: 89-90).

Le réexamen des données de fouille anciennes, et plus particulièrement l'étude détaillée du mobilier, permettent désormais de préciser certains points. Au-delà du constat premier d'une abondance du matériel amphorique, l'examen qualitatif et quantitatif du répertoire céramique nous livre ainsi une image nuancée (Curé 2013).

Le bâtiment a en effet livré une grande quantité de mobilier céramique, dont une part importante semble toutefois être en position résiduelle (figure 5). La présence d'urnes en céramique modelée et en céramique commune tournée de Gaule méditerranéenne, potentiellement employées pour la cuisson des aliments, de même que celle de vases de service et de consommation, essentiellement des coupes et des cruches en céramique à vernis noir, céramique grise de la côte catalane et grise roussillonnaise, invite à penser que l'édifice abritait des activités quotidiennes de préparation et de prise des repas (figure 6).

Ce qui distingue en revanche ce bâtiment des unités fonctionnelles adjacentes (105 et 107), c'est la forte proportion de récipients ayant pu être utilisés pour le petit stockage (urnes et jarres en céramique modelée

1. Ce type d'objet utilisé dans l'orfèvrerie traditionnelle et destiné au planage est réalisé soit en métal, soit en cuir rembourré de sable.

	NFR	NFR	NBD	NBD
	nb	%/tot	nb	%/tot
céramique attique	8	0,25	2	0,91
céramique de l'atelier des petites estampilles	2	0,06	0	0
céramique à vernis noir de Roses	59	1,81	11	4,25
céramique campanienne A	45	1,38	10	3,86
céramique ibérique peinte	1	0,03	0	0
céramique ibéro-languedocienne	3	0,09	1	0,39
céramique à pâte claire massaliète	2	0,06	1	0,39
céramique à pâte claire du Languedoc occidental	341	10,47	35	13,51
céramique grise de la côte catalane	308	9,46	13	5,02
céramique grise roussillonnaise	249	7,65	15	5,79
céramique celtique	15	0,46	9	0,91
céramique commune tournée de Gaule médit.	78	2,4	15	5,79
céramique commune ibérique	7	0,21	2	0,91
céramique commune italique	1	0,03	0	0
céramique commune punique	2	0,06	0	0
mortiers massaliètes	7	0,21	5	1,93
céramique non tournée	1024	31,45	99	38,22
céramique fine tournée indéterminée	5	0,15	0	0
céramique commune tournée indéterminée	8	0,25	1	0,39
VAISSELLE	2165	66,48	219	84,55
amphores grecques	5	0,15	0	0
amphores massaliètes	162	4,98	5	1,93
amphores puniques	14	0,43	0	0
amphores puniques ébusitaines	7	0,21	1	0,39
amphores ibériques	768	23,59	11	4,25
amphores gréco-italiques	79	2,43	23	8,88
amphores indéterminées	53	1,63	0	0
AMPHORES	1088	33,42	40	15,45
DOLIUM	9	0,28	2	0,91
TOTAL	3262	100	261	100

Figure 5. Tableau de comptage du mobilier céramique de l'UNF 106.

ou tournée) et le stockage (amphores et *dolia*) (figure 7). À l'intérieur de l'habitation 106, ces vases sont proportionnellement plus abondants dans les espaces 77/12 et 77/14, où ils représentent environ 60 % du mobilier céramique. La prédominance du conditionnement est particulièrement sensible dans la pièce arrière 77/14, caractérisée par une forte représentation des amphores et *dolia*, récipients de grande contenance dont la présence indique une capacité de stockage d'autant plus importante. On note également que la proportion de mobilier résiduel paraît plus élevée parmi la vaisselle que parmi les gros récipients de stockage, ce qui n'aurait rien de surprenant au vu de la plus longue durée de vie généralement attribuée à ces derniers conteneurs, moins souvent manipulés que la vaisselle d'usage quotidien (Nelson 1991). Ce paramètre renforcerait ainsi le poids des vases de stockage parmi le mobilier en service dans la pièce 77/14 au moment de la destruction de l'habitat.

À quelques nuances près, la confrontation entre les structures et le mobilier céramique plaide pour la reconnaissance d'une unité d'habitation, certes originale sur certains points, mais dont le schéma d'organisation nous renverrait volontiers à d'autres exemples languedociens, voire ibériques. Sur le plan architectural, la partie avant de la maison pourrait correspondre à un espace plus spécifiquement dédié

aux activités de cuisine, ce dont témoigneraient les déchets culinaires et les structures de cuisson évoquées précédemment. L'absence de scories plaide en tout cas pour évacuer l'hypothèse première d'une forge, d'autant que les foyers ne se distinguent apparemment pas de ceux normalement présents en contexte domestique. De même, et si tant est qu'elle ait contenu de l'eau, la cuve en pierre a pu être vouée à divers usages n'impliquant pas une activité spécialisée, et encore moins artisanale.

Le parallèle avec certaines maisons de *Lattara* (Lattes, Hérault) est alors tentant. On pensera notamment à l'UNF 3201 (v. -400/-375) illustrant une variante du type « 3A » de la typologie de M. Py (« maisons à deux pièces contigües précédées d'une cour frontale ») (Py 1996 : 232). Le parallèle mentionné ici est composé d'un « vestibule » abritant un four, avec un bâti restitué comme étant largement ouvert sur l'extérieur et interprété comme étant une cuisine ; quant à elles, les deux pièces arrière correspondent respectivement à un « espace polyvalent » (salle à manger et réserve) avec banquette et foyer construit et enfin à une pièce à vivre ou « séjour indifférencié » muni lui aussi d'un foyer construit (*ibid.* : 226-227). L'UNF 106 de Pech Maho se rapproche à l'évidence d'un tel schéma, voire de celui caractérisant les maisons de type « 3B » de Lattes, telles que les UNF 705 ou 706, (v. -250/-225) « conçues de la même manière que celles du type 3A, à la différence que l'avant-cour est remplacée par une pièce bâtie et couverte » (*ibid.* : 233).

Sans pour autant prétendre attribuer de manière exclusive des fonctions pour telle ou telle composante de la maison protohistorique, l'organisation interne de l'espace est ici globalement identique, avec une cuisine en façade et deux pièces arrière vouées au séjour et au stockage, voire à la prise des repas. Dans ses grandes lignes, l'exemple de Pech Maho semble donc bien s'insérer dans le modèle évoqué : la pièce avant (77/12), que l'on présume avoir été largement ouverte, a manifestement fait office de lieu de préparation des repas, tandis que les deux pièces arrière se présentent comme des espaces polyvalents. D'un côté (77/14), les fonctions de salle à manger (?) et en tout cas de réserve semblent attestées ; de l'autre (77/13), il faut envisager un séjour ayant pu être mis à profit, peut-être de manière occasionnelle, pour abriter d'autres activités.

La confrontation entre le mobilier et les aménagements intérieurs, voire l'agencement plus global du lieu, et plus encore le corpus pour le moins inhabituel de documents écrits posent toutefois question, la situation de l'UNF 106 tranchant assez nettement avec celle des édifices voisins. Concernant ces derniers documents, il s'agit non seulement de nombreux graffites, notamment présents sur les amphores gréco-italiques de la pièce 77/14, mais encore des lamelles de plomb inscrites évoquées en préambule (figure 8). A minima, celles-ci témoignent d'un recours inhabituel à l'écriture en liaison avec une activité toute particulière attachée à ce lieu. Plus sûrement encore, elles témoignent de comptes ou de registres commerciaux qui suggèrent que nous avons affaire à la maison d'un négociant, pourquoi pas doublée d'une boutique où le travail du métal voisinerait avec une activité d'échange (Solier

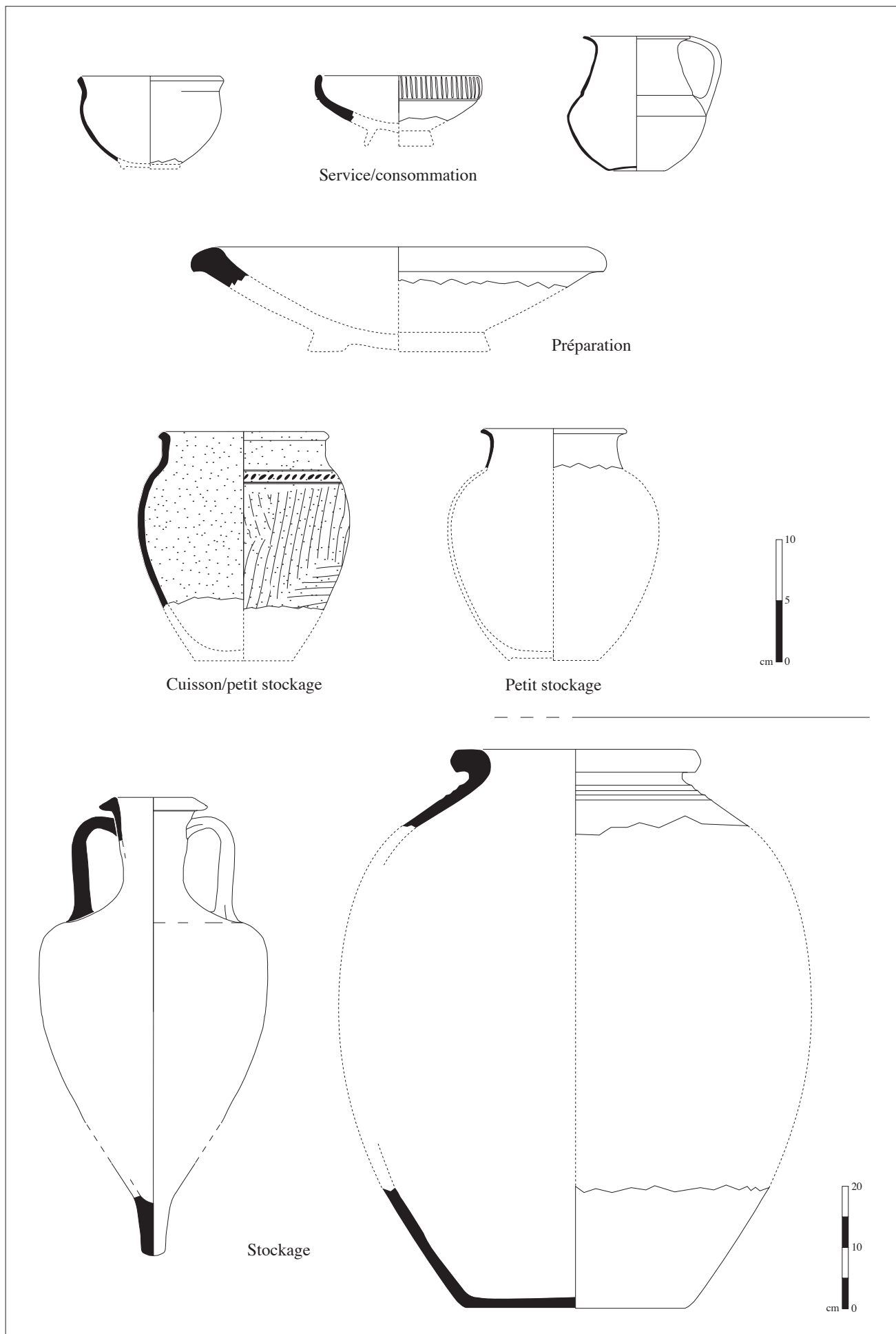


Figure 6. Principales formes céramiques présentes parmi le mobilier de l'UNF 106.

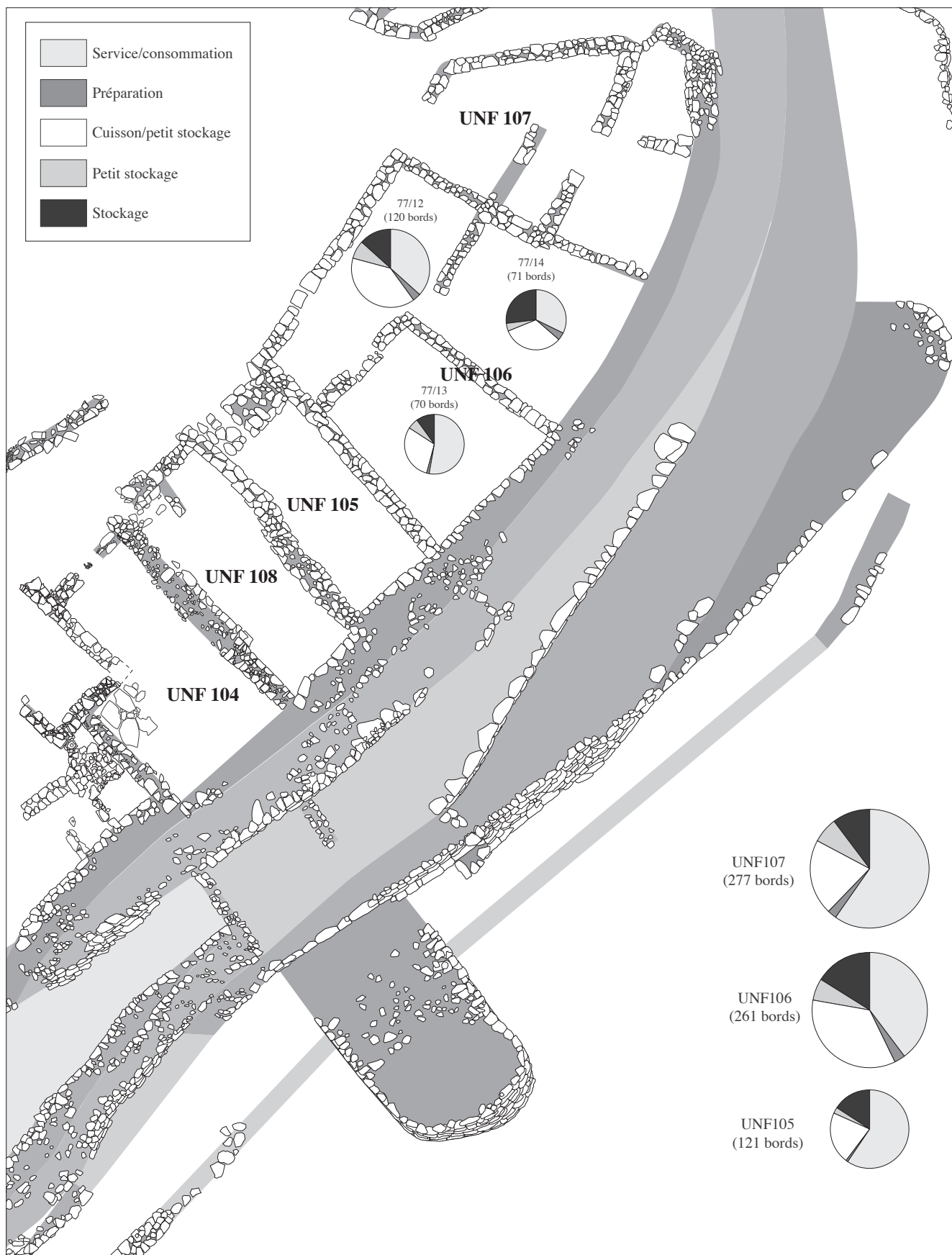


Figure 7. Répartition fonctionnelle du mobilier céramique au sein des différentes pièces de l'UNF 106. Comparaison avec le mobilier des bâtiments adjacents.

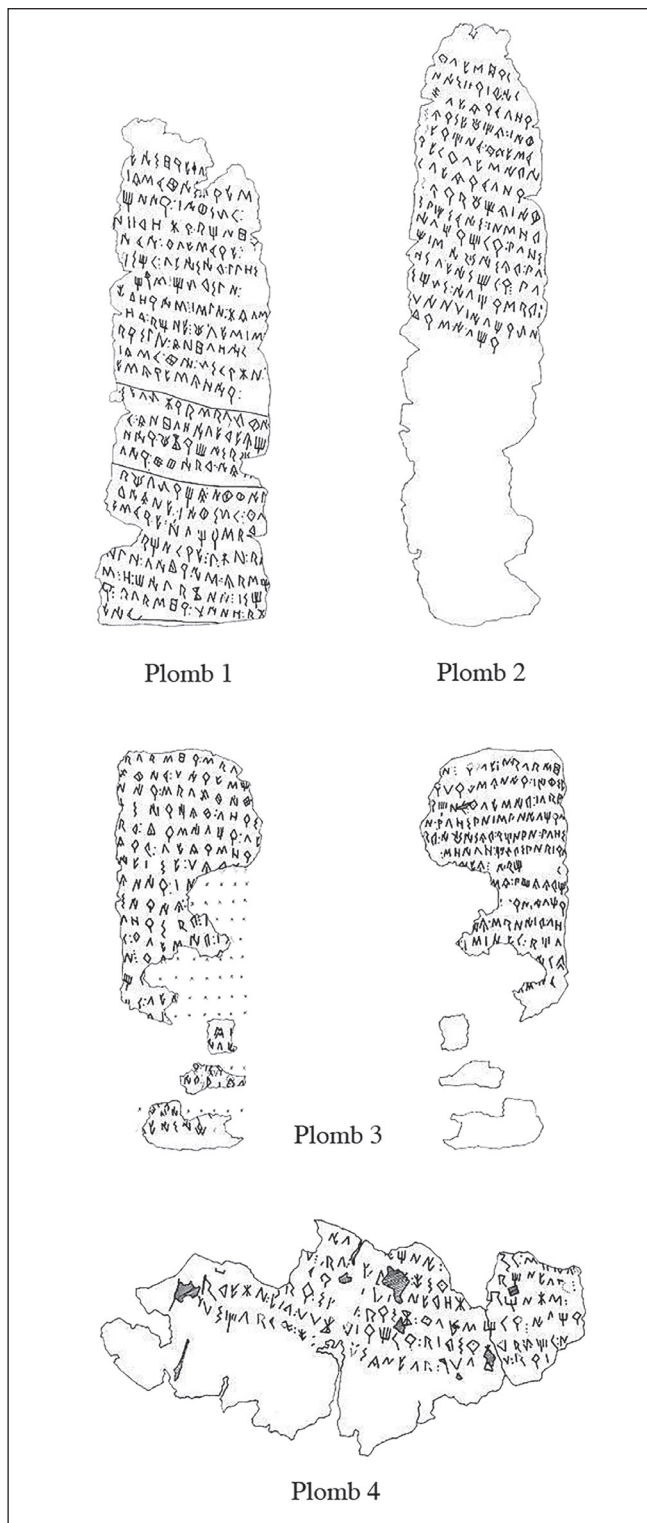


Figure 8. Les plombs inscrits en Ibère mis au jour dans la pièce 77/14 (d'après Solier 1979).

1979). L'hypothèse est d'autant plus séduisante que l'UNF 106 prend place dans un quartier à vocation fondamentalement économique où différents bâtiments abritent eux aussi une activité spécialisée, en l'occurrence la forge. Artisans et négociants auraient ainsi pu investir prioritairement ce quartier, les deux entrepôts (108 et 101) ainsi que la forge (105), bien qu'*a priori* isolés, pouvant alors bien avoir servi d'annexes à l'une ou l'autre de ces entités.

Toutefois, qualifier simplement ce bâtiment de « maison », privilégiant ainsi les fonctions domestiques ou résidentielles, ne va pas sans poser un certain nombre de problèmes. En effet, nous avons affaire à un espace de toute évidence plus complexe, où les fonctions mises en évidence ou présumées pour chacune des pièces témoignent d'un degré de spécialisation difficilement envisageable dans un cadre strictement domestique.

Si les sphères domestique d'un côté, économique de l'autre, semblent tantôt s'imbriquer, tantôt s'exclure, il semble en revanche important de préciser ici ce que recouvrent ces termes, ne serait-ce que parce que l'on rejettera catégoriquement la vision développée par ailleurs d'un modèle socio-économique où, finalement, seul le mode de production domestique serait opérant (Gorgues 2010).

Outre le fait que l'on privilégiera une vision bien plus dynamique des sociétés indigènes de Gaule méridionale, *a fortiori* en zone ibéro-languedocienne et à la fin du second âge du Fer, Pech Maho s'impose comme étant un exemple particulièrement parlant de la complexité de structures politiques et économiques qui, ici comme ailleurs, ne sont pas simplement adossées à, mais bel et bien intégrées au monde méditerranéen. Le lien « physique » entre certains espaces de vie et certains espaces de travail tel qu'on peut l'observer dans le cas de l'UNF 106 ne préjuge ici en rien de la nature des structures qui sous-tendent l'organisation sociale ou économique propre à un site qui, de toute évidence, est loin de se résumer à un simple habitat côtier mais concentre un certain nombre de fonctions économiques, symboliques et vraisemblablement politiques qui sont celles d'un *emporion* (Gailledrat 2010). Par ailleurs, l'organisation de l'habitat telle qu'elle se présente au III^e s. av. J.-C. laisse à penser qu'existe alors une véritable spécialisation, non seulement de certains bâtiments, mais encore des différents quartiers, synonyme de complémentarité. Plus encore, un rôle déterminant semble avoir été joué par la grande maison à cour occupant la partie centrale du site (UNF 111), maison à plan complexe qui trouve des parallèles directs dans le monde ibérique tels l'Illa d'en Reixac (Ullastret) ou Mas Castellar (Pontos), maisons qu'il faut assimiler à de véritables résidences aristocratiques. L'existence d'un pouvoir résidant sur place, contrôlant les échanges ainsi qu'une partie de la production métallurgique, assurant de fait la gestion de cet *emporion*, doit désormais être envisagée.

Un matériel de mouture spécifique

Au milieu d'un abondant mobilier céramique, deux meules intactes (*meta* et *catillus*) gisaient côte à côte sur le sol de la pièce 77/14, scellées par le niveau de démolition qui marque la destruction brutale de l'agglomération à la fin du III^e s. av. J.-C. (figure 9). Confectionnées dans un matériau identique, un grès jaunâtre, elles appartiennent à un même moulin rotatif, destiné au traitement des céréales (figure 10). La présence d'une meule en contexte domestique n'a, en soi, rien d'exceptionnel, *a fortiori* si l'on considère que cette pièce recelait potentiellement les réserves principales de la maisonnée ; la mouture se serait exercée



Figure 9. Les deux meules du moulin de la pièce 77/14 (« fouille 58 B ») au moment de leur découverte (© Y. Solier).

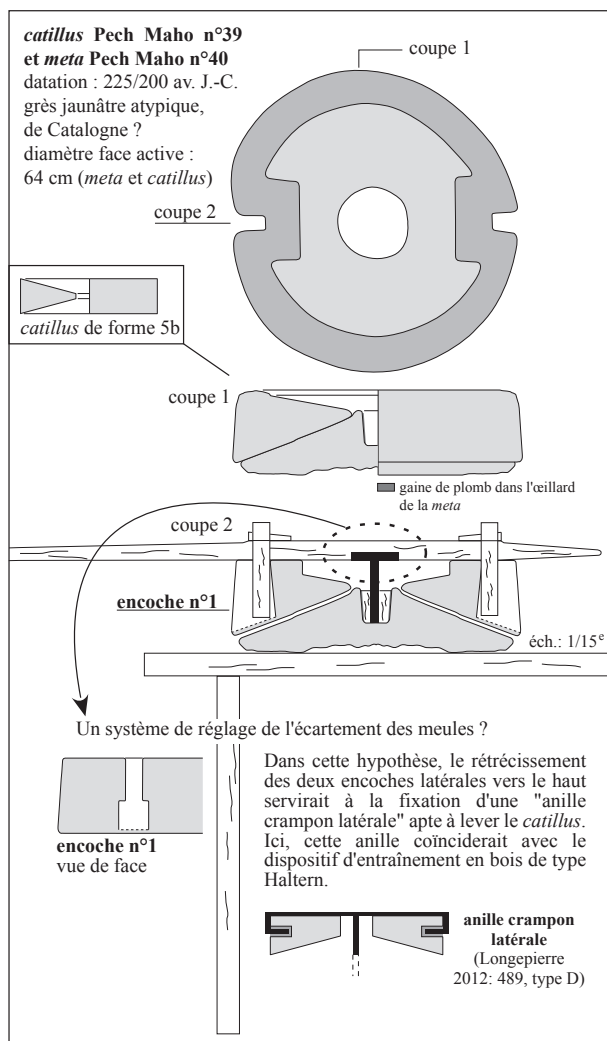


Figure 10. Reconstitution du moulin à grain de la pièce 77/14 de Pech Maho.

ici, voire peut-être d'autres activités de préparation, même si la cuisine semble avoir prioritairement été reléguée dans la partie antérieure du bâtiment.

Ceci étant, compte tenu de l'importance du diamètre de cette meule (64 cm), cette pièce peut difficilement être considérée comme un simple moulin domestique. En revanche, l'hypothèse d'un moulin artisanal peut bel et bien être avancée, sachant que dans le Sud-Est de la Gaule, durant la Protohistoire et l'Antiquité, le diamètre de ces deux catégories de moulins est en effet respectivement compris entre 28 et 54 pour les premiers, entre 55 et 90/95 cm pour les seconds (Longepierre 2012: 445).² Qualifier ce moulin d'« artisanal » n'implique pas nécessairement qu'il s'agisse d'un dispositif destiné à faire de la farine pour la vente, mais peut tout aussi bien signifier qu'il s'agisse de quelque chose répondant aux besoins d'un ensemble d'individus ou d'une maisonnée importante, ce qui de toute évidence ne coïncide pas avec le nombre de personnes ayant pu vivre dans l'UNF 106.

Quoi qu'il en soit, toujours en Gaule méridionale, la mouture domestique prédomine largement tout au long de la Protohistoire. Seules 13 des 444 meules rotatives à grains qui y ont été recensées pour le second âge du Fer se rattachent ainsi à des moulins artisanaux, soit 3 % du corpus. Ces meules de grand format se rangent dans deux types de moulins dont le premier type, celui des moulins à traction animale de type pompéien, n'est illustré que par un exemplaire unique, au demeurant tardif, à savoir un *catillus* en

2. Dans quelques cas rares, il existe toutefois des moulins artisanaux plus petits (diam. : 45 à 54 cm). En témoigne le *catillus* Mas Coste n° 7 (figure 11). D'un diamètre de 47 cm, il est daté du I^{er} s. av. J.-C., période durant laquelle le diamètre des meules domestiques n'excède jamais, régionalement, 41 cm.

leucite d'Orvieto (Étrurie) associé au premier état (-50/-25) d'une boulangerie qui fonctionnait, dans la ville portuaire de Lattes, au cours de la seconde moitié du I^{er} s. av. J.-C. En subsiste par ailleurs un grand four culinaire maçonné ainsi que le dallage qui entourait à l'origine le podium bâti du moulin (Py 1992 : 213-214, 228-229). Les moulins de type Haltern forment quant à eux la seconde catégorie, qui regroupe donc les 12 meules restantes, avec 8 *catilli* et 4 *metae*.³ Avec le *catillus* de la pièce 77/14, deux des 8 exemplaires recensés proviennent également de Pech Maho et se caractérisent par des dimensions importantes (figure 10 et figure 11). Or, pour l'heure et à l'échelle de la Gaule méridionale, le seul exemple qui nous renseigne sur le cadre fonctionnel d'un moulin de type Haltern est celui de Pech Maho. Les autres meules qui se rattachent à cette catégorie étaient en effet en position secondaire lors de leur découverte.

Parmi celles dont la datation est précise, les plus anciennes appartiennent au dernier quart du III^e s., à savoir le moulin de la pièce 77/14 de Pech Maho et la *meta* n° 38 de Lattes, d'un diamètre de 67 cm (Py 1992: 197-198). Ceci étant, l'apparition des moulins de type Haltern pourrait être plus précoce, et se rapprocher de l'époque d'introduction en terre ibéro-languedocienne des moulins rotatifs à vocation domestique, autrement dit de la seconde moitié du V^e s. av. J.-C. Ils disparaissent ensuite durant le premier quart du I^{er} s. ap. J.-C., remplacés par les moulins de type Avenches/Saint-Bézard. Il s'agit, dans les deux cas, de moulins artisanaux à traction humaine (Longepierre 2012 : 81-82, 91-96, 494, 497).

Le contexte de découverte permet ici de reposer la question du mode de fonctionnement des moulins de type Haltern, question récemment débattue sans qu'une réponse satisfaisante ait pu être apportée (Longepierre *op. cit.*). Une relecture de la documentation, enrichie par l'étude des moulins rotatifs à vocation domestique de Pech Maho, permet de reconsidérer certains aspects du problème. En effet, lors de leur diffusion initiale dans la Péninsule ibérique et dans l'aire ibéro-languedocienne (soit entre le milieu du V^e et la fin du IV^e s. av. J.-C.), ces moulins, plus petits que les précédents, ont été employés avec un dispositif en bois particulier dénommé de façon plus générique « de type Haltern ». Ce système d'entraînement était en fait fixé sur les *catilli*, enlacé sur leurs deux oreilles latérales, ou, en leur absence, ancré dans deux encoches opposées situées chacune sur un axe vertical (figure 11). Dans le cas des moulins domestiques, un tel dispositif implique un mouvement semi-rotatif (Longepierre dans ce tome). Or, ces moulins n'en sont plus équipés après la charnière des IV^e-III^e s. av. J.-C. Ils appartiennent dès lors à la catégorie des moulins dits « à manche coudé », mus selon un mouvement rotatif intégral. Leurs *catilli* sont alors munis d'un manchon courbe, fixé dans une seule encoche latérale. Celle-ci se développe sur un axe nettement horizontal, à l'inverse des précédentes. Dans la catégorie des moulins domestiques, le remplacement des moulins

de type ibérique par ceux à manche coudé marque donc l'abandon du dispositif de type Haltern.

En revanche, dans le groupe des moulins artisanaux, ce système va perdurer jusqu'à l'époque augustéenne parmi les moulins possédant la même dénomination. Ils sont pourvus, comme les moulins de type ibérique, d'oreilles ou de deux encoches verticales et opposées. Mais, compte tenu de leur diamètre plus important, le dispositif en bois transversal qui les complète n'a pas pu être maintenu à ses deux extrémités par les deux mains d'une même personne, position que nous représentons pour le moulin de type ibérique. Par conséquent, seule l'une des deux extrémités du dispositif de type Haltern a dû servir de manche dans les moulins artisanaux du même nom (figure 12). Quant au reste du dispositif, il sert d'anille de centrage (mouvement centré du *catillus* sur la *meta*).

Ces moulins ont dû être maniés par des personnes se tenant debout : la disposition des deux meules de l'espace 77/14, nettement oblique pour le *catillus*, résulte du désordre lié à l'incendie de la pièce. Elle indique, selon toute apparence, un basculement des pierres à partir d'un support haut non retrouvé, probablement une table en bois. Compte tenu des observations qui précèdent, la position de l'utilisateur telle que restituée ici pour le moulin de type Haltern semble la plus vraisemblable. Or, dans cette position, un déplacement de l'utilisateur tout autour du moulin est difficile à envisager : le mouvement serait en effet particulièrement éprouvant s'agissant d'un homme, et donc peu rentable. Il semble plutôt que la rotation complète ne soit intervenue dans les moulins artisanaux que lorsque ces derniers ont été adaptés à la traction animale, ainsi l'équidé tournant autour du moulin de type pompéien. Si l'animal est sans doute plus rapide qu'un homme, il est en revanche incapable d'effectuer un mouvement alternatif régulier. Or, c'est un tel déplacement des bras de l'utilisateur que nous proposons de restituer pour le moulin de type Haltern qui tourne ainsi en semi-rotation, à l'instar du moulin de type ibérique auquel il se rattache de par une origine commune. Il conserve d'ailleurs ce mode d'entraînement durant les III^e-I^{er} s. av. J.-C., malgré l'abandon du second type au profit de moulins domestiques plus performants, à savoir les moulins à manche coudé et à rotation complète.

Or, employé de cette façon, le moulin de type Haltern n'obtient de réelle efficacité que si on l'actionne à partir de l'extrémité d'une longue barre de manœuvre horizontale. Il s'agit d'un processus mécanique, nommé par les physiciens « le moment d'une force » : plus la barre est longue, moins grande est la force nécessaire pour la mouvoir autour d'un corps qu'elle maintient et fait tourner en rotation sur un pivot. Comme le moulin à bielle-manivelle attesté depuis au moins le XV^e s. en Europe, ce procédé permet à une seule personne de manipuler des meules plus grandes, d'en accroître la rotation et donc le rendement. Au regard de la documentation disponible, il apparaît que les moulins de type Haltern, de tradition ibérique, appartiennent en fait à une catégorie plus large, présente également dans le monde punique (moulin semi-rotatif de type Morgantina) et en Grèce (moulin alternatif à trémie d'Olynthe) que l'on pourrait ranger sous l'appellation

3. Ces pièces sont référencées en détail dans Longepierre 2012: 245-247, 378-379, hormis celles de Pech Maho (Longepierre: étude inédite) et la *meta* n°38 de Lattes (Py 1992).

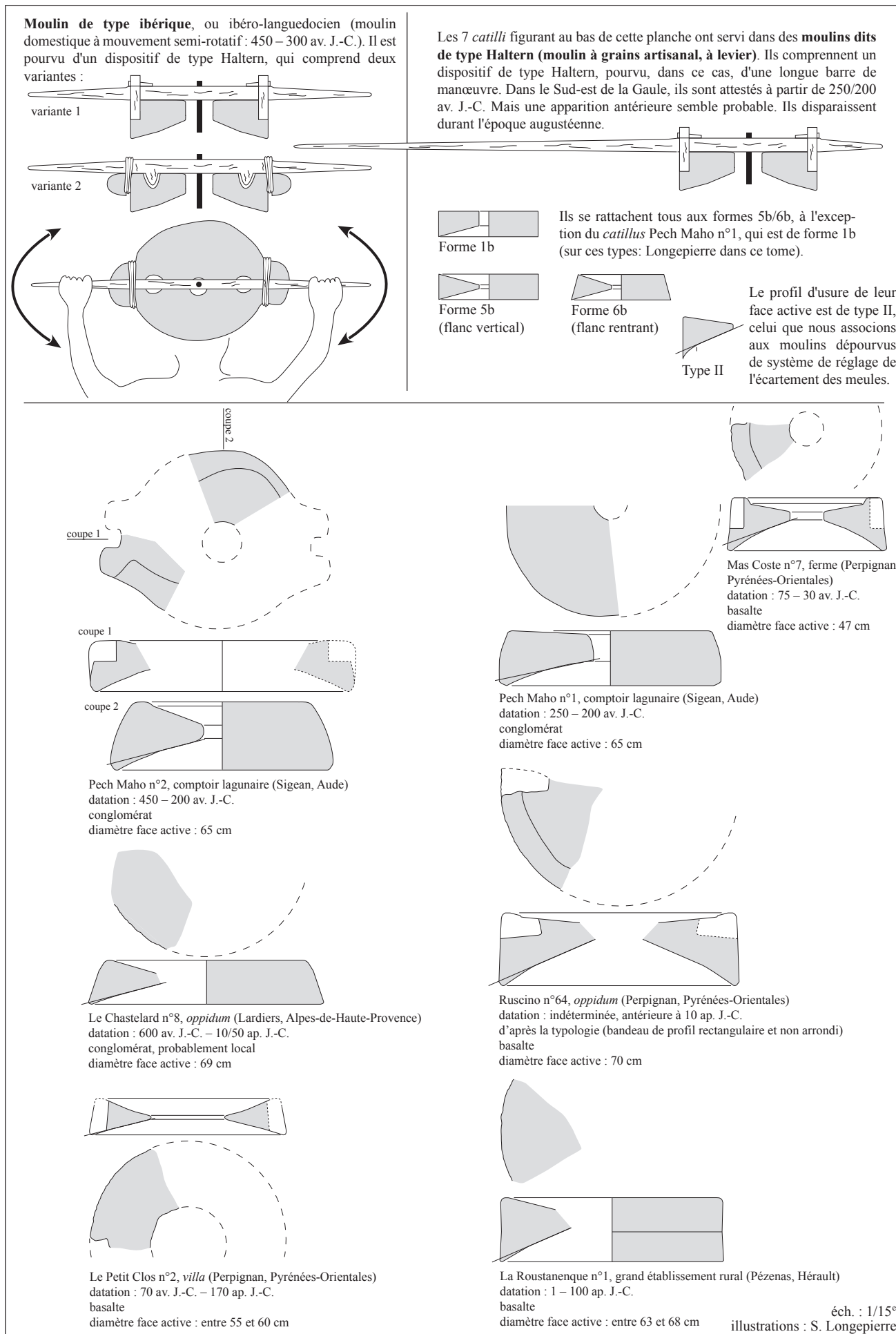
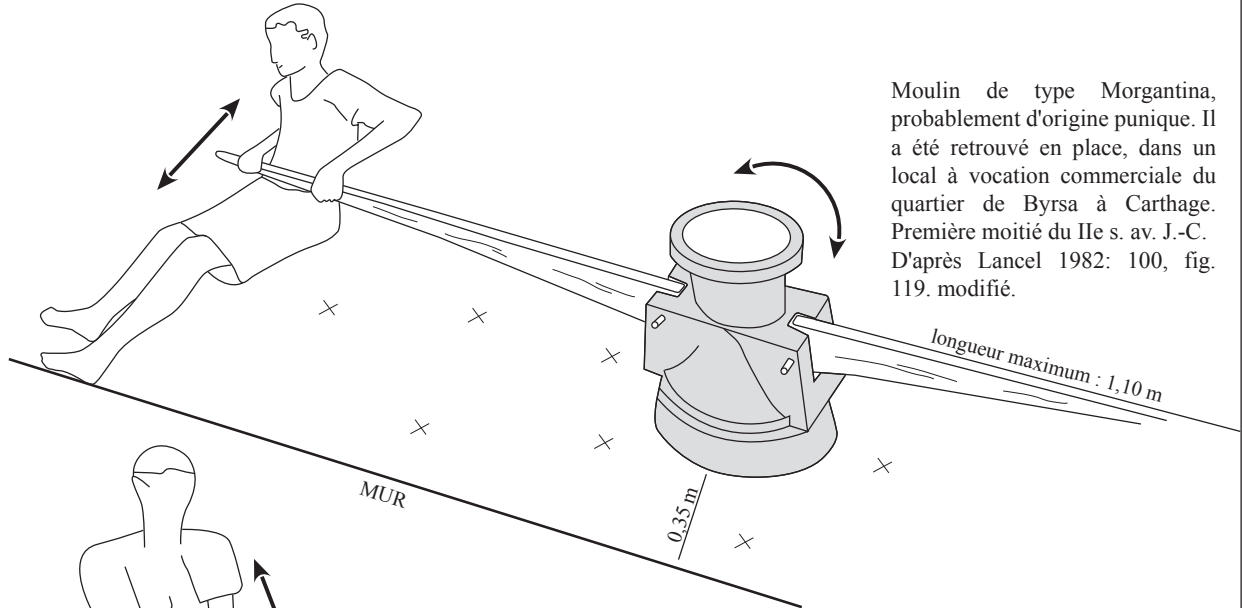
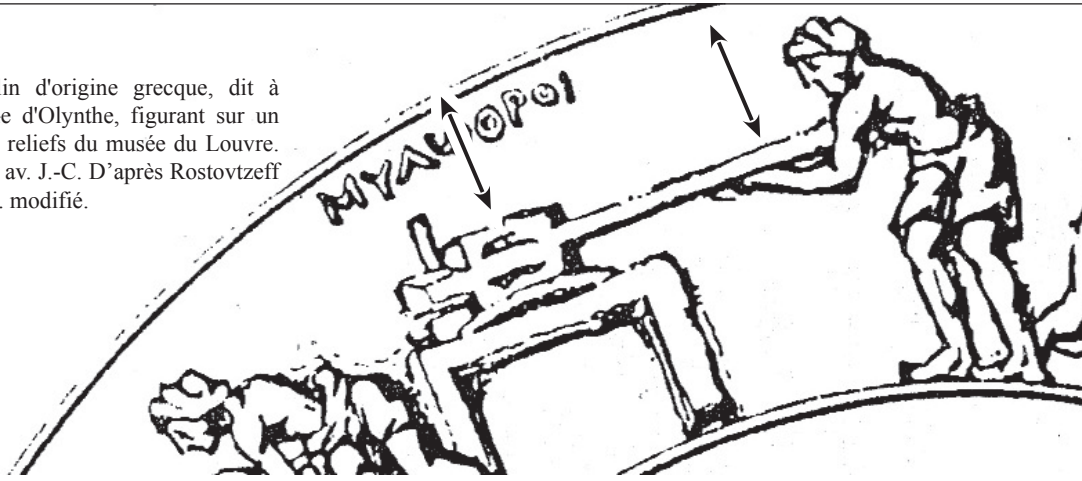
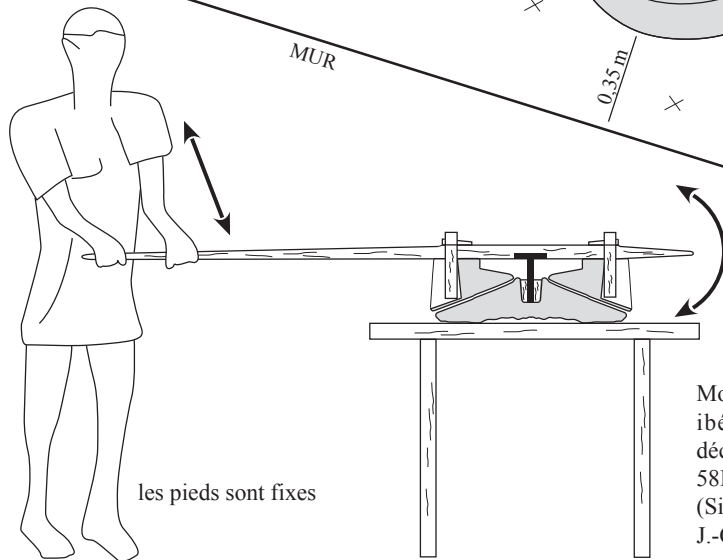


Figure 11. *Catilli* de moulins à grain artisanaux de type Haltern recensés dans le Sud-Est de la Gaule.

Moulin d'origine grecque, dit à trémie d'Olynthe, figurant sur un bol à reliefs du musée du Louvre. II^e s. av. J.-C. D'après Rostovtzeff 1937. modifié.



Moulin de type Morgantina, probablement d'origine punique. Il a été retrouvé en place, dans un local à vocation commerciale du quartier de Byrsa à Carthage. Première moitié du II^e s. av. J.-C. D'après Lancel 1982: 100, fig. 119. modifié.



Moulin de type Haltern, d'origine ibérique/ibéro-languedocienne, découvert dans l'espace spécialisé 58B du comptoir de Pech Maho (Sigean, Aude). Fin du III^e s. av. J.-C.

Ci-dessus : moulins à levier

Ci-dessous : moulin à bielle-manivelle

Moulin moderne à Dazu, dans le Sichuan (Chine). Dessin d'après une photo publiée dans Comet 1997: fig. 1.

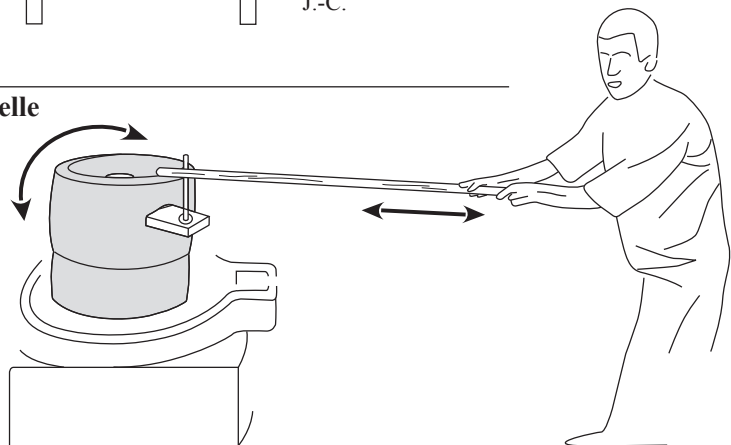


Planche : S. Longepierre

Figure 12. Moulins (à grain) à levier d'époque pré-romaine, et comparaison avec un moulin à bielle-manivelle.

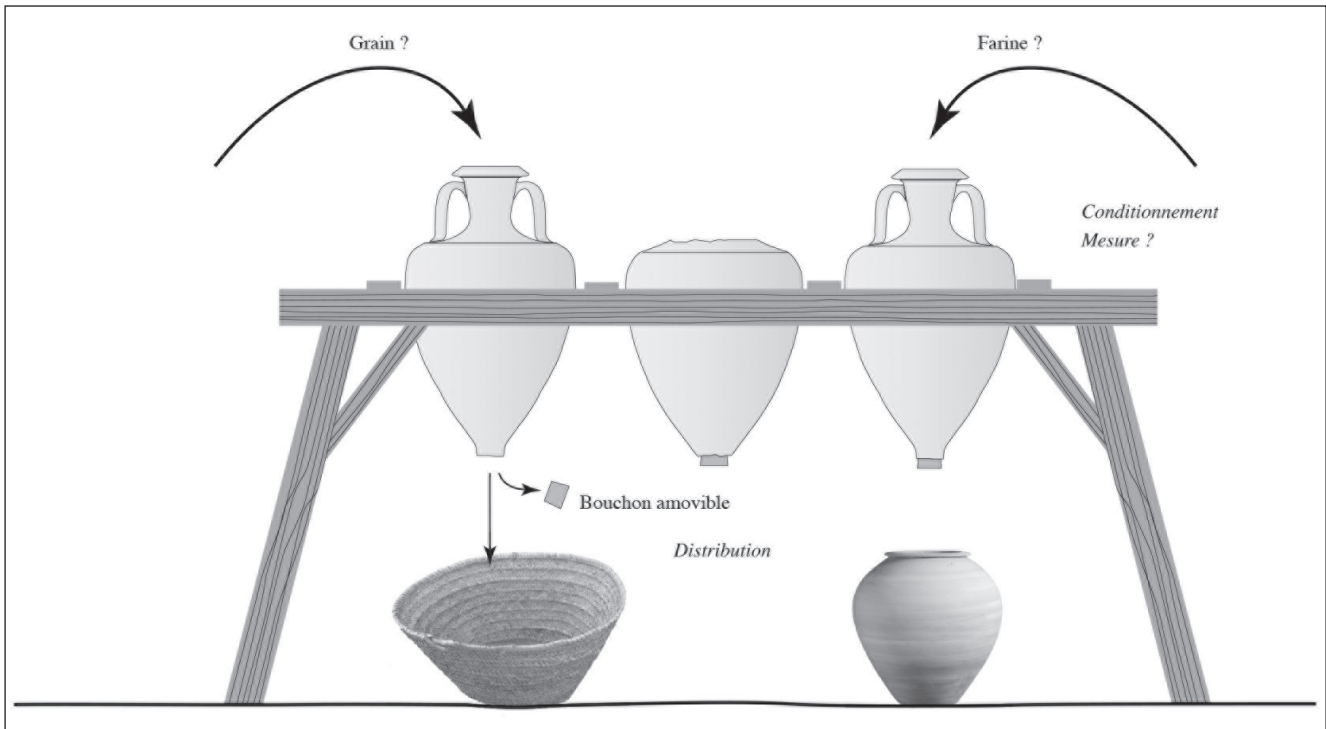


Figure 13. Proposition de restitution du système élaboré à l'aide des amphores retaillées de la pièce 77/14.

générique de « moulins à levier », car employant ce même procédé mécanique.

En reconsidérant l'analyse des sources antiques, S. Lancel (1982: 99) développa une idée intéressante à propos du moulin de type Morgantina retrouvé dans un local à vocation commerciale du quartier punique de Byrsa à Carthage. D'après lui, la *mola trusatilis* qu'oppose Caton (*De re rustica*, X,4 ; XI, 4) à la *mola asinaria* (moulin pompéien à âne) a pu être attribuée à tort aux seuls moulins à trémie d'Olynthe. Or, le terme pourrait désigner, plus largement, tous les moulins « qu'on pousse » (*molas trusatiles*) selon un mouvement de va-et-vient de l'utilisateur. Il est donc possible qu'il qualifie le groupe des « moulins à levier ».

Un autre point doit être relevé : la *meta* et le *catillus* du moulin de type Haltern de Pech Maho sont confectionnés dans un grès jaunâtre atypique. En effet, les meules protohistoriques également en grès à ce jour étudiées dans le Sud-est de la Gaule ne présentent pas l'aspect de la roche employée ici. Il s'agit donc à l'évidence d'un matériau exogène, hypothèse confortée par la typologie du *catillus* en question, qui comprend sur sa face supérieure deux oreilles rentrantes (cf figure 10). Cet aménagement, semble-t-il principalement stylistique, nous rappelle en effet les oreilles largement débordantes des moulins domestiques de type ibérique (cf figure 11). Cela pourrait illustrer la marque d'un atelier spécifique, car on ne l'observe pas sur les autres *catilli* du Sud-est de la Gaule propres aux moulins de type Haltern. Le moulin en grès jaunâtre de Pech Maho pourrait donc être issu d'une carrière en Péninsule ibérique, peut-être celle de Clots de Sant Julià, à quelques 4 km

d'Ullastret.⁴ Par ailleurs, son *catillus* ne trouve pour l'heure de comparaison directe qu'avec un exemplaire plus lointain, issu du musée de Riudoms (Tarragone), dont la typologie et la texture du matériau sont en effet comparables (Prevosti, Guitart i Duran 2011: 425, figure 43).⁵

D'autre part, le moulin de la pièce 77/14 comporte plusieurs caractéristiques qui semblent suggérer l'emploi d'un système de réglage de l'écartement des meules, à savoir encoches opposées marquées par un net rétrécissement au sommet, faces actives au profil rectiligne malgré l'usure, *meta* très fine indiquant une usure régulière (cf figure 10). Ce système, lié à une mouture fine, caractérise les moulins de boulangerie de la période impériale romaine, mais l'origine de cette invention, sans doute antérieure, n'est pas connue. Les autres *catilli* de moulins de type Haltern recensés en Gaule méridionale n'ont en revanche pas été pourvus de système de réglage (cf figure 11), ce dont témoigne le profil d'usure de leur face active à encoches simplement verticales, sans rétrécissement, ce dont témoignent le profil d'usure de leur face active et leurs encoches simplement verticales, sans rétrécissement (Longepierre 2012: 98-99).

Conclusion

Il est acquis que le mobilier céramique provenant de la pièce 77/14 comporte une part importante de vases de stockage, amphores principalement, mais également *dolia*. Indépendamment du biais pouvant être introduit par le décompte d'individus unique-

4. Renseignement A. Martín.

5. Renseignement M. Prevosti.

ment attestés par des bords en position résiduelle, ce contexte a livré un nombre important d'amphores « complètes » écrasées sur place lors de la destruction du bâtiment. Le lot comprend ainsi près d'une vingtaine de pièces, majoritairement gréco-italiques. Ces mêmes amphores servent de support à de nombreux graffites en écriture ibérique, associant de probables marques numériques à des anthroponymes dont certains semblent trouver leur équivalent sur les lamelles de plomb inscrites exhumées dans le même contexte (Gorgues 2010 : 95-123).

Ce constat premier a logiquement motivé une interprétation de cette pièce en tant qu'espace de stockage. Ceci étant, le regard porté sur le reste du mobilier céramique a permis d'apporter une première nuance à ce schéma, mettant certes en avant l'importance numérique des pièces de vaisselle, mais soulignant dans le même temps la proportion élevée d'urnes destinées au petit stockage ou au conditionnement de denrées, voire à la cuisine, bon nombre de ces urnes en céramique modelée ou en commune tournée pouvant servir indistinctement à l'un ou l'autre de ces usages. Dans le même temps, un regard plus précis porté sur les amphores dites « complètes » a permis de pointer un certain nombre de singularités. Concrètement, comme cela a été noté (*ibid.*), il s'avère que plusieurs de ces amphores ont été amputées de leur fond, invitant à restituer un système de fermeture amovible, probablement en matériau périssable. Ces récipients se sont donc manifestement vus réutilisés de manière à être remplis par le haut et vidés par le bas. Il en est d'ailleurs de même pour certains exemplaires, non seulement amputés de leur fond, mais également de leur col. Il semble alors qu'à côté d'amphores complètes, ayant contenu du vin ou ayant été remployées comme conteneurs polyvalents, un certain nombre de vases ont fait l'objet de manipulations destinées à les réutiliser dans une optique bien précise, que l'on suppose toujours lié au conditionnement de denrées. L'hypothèse a ainsi été émise de structures de maintien en bois ayant permis de placer en hauteur ces amphores retaillées, destinées à être remplies et vidées au gré des besoins (figure 12).

En tenant compte de l'ensemble des données disponibles, on peut alors envisager dans cette pièce, et *a fortiori* dans l'ensemble de l'UNF 106, des pratiques encore plus complexes que celles initialement envisagées et qui s'inscrivent encore un peu plus dans le registre économique. À l'image de départ d'un entrepôt dont la gestion aurait motivé l'emploi de l'écriture s'adjoint peut-être désormais celle d'une diffusion de produits à l'échelle du site, voire d'un commerce de détail auquel renverraient non seulement les amphores évoquées précédemment, mais encore les nombreuses urnes qui ont pu servir de réceptacle, ou pourquoi pas d'unités de mesure.

Or, concernant la nature de ce ou ces produits, une donnée nouvelle a été introduite par le biais du moulin à grain décrit précédemment dont les caractéristiques suggèrent un emploi artisanal et non strictement domestique. De fait, il est non seulement possible d'évoquer le stockage de céréales, mais encore la transformation de ces dernières puis le conditionnement de la farine pour des besoins

dépasant ceux de cette « habitation ». À l'évidence, sont en tout cas présents des dispositifs destinés à mesurer, transvaser et distribuer un ou plusieurs produits dont nous n'avons pas de trace. Il va de soi que les conditions de fouille de l'époque nous privent de toute donnée carpologique et, plus généralement, de toute information susceptible d'être livrée par des tamisages. La présence de cette meule artisanale n'en demeure pas moins un argument fort pour évoquer l'importance des céréales et de ses produits dérivés, et de les mettre en relation avec le mobilier céramique bien particulier qui caractérise cet espace.

De fait, c'est bien une nouvelle interprétation que l'on est tenté de livrer ici, avec un bâtiment qui pourrait s'apparenter, du moins en partie, à une meunerie. Plus encore, si la morphologie des dispositifs de cuisson présents au niveau de la cour demeure malheureusement imprécise, on peut néanmoins se demander si ce qui a été décrit comme étant un simple « foyer construit » ne correspondrait pas en réalité aux restes d'un four en cloche, susceptible de servir à la cuisson de pains et galettes. Rien ne dit pour autant qu'un tel four ait eu une destination autre que celle de servir aux besoins de la maisonnée, puisque l'on admet que des personnes vivaient là, et parler de boulangerie serait de toutes façons exagéré au vu de la documentation disponible.

Dans le même temps, rien ne nous dit qu'il s'agissait là de la seule denrée stockée, transformée ou échangée. Rien ne nous dit non plus que l'activité économique ici pressentie se limitait à cette partie du bâtiment, la question de la petite métallurgie dans la pièce voisine demeurant en suspens. Reste au final l'image d'un bâtiment qui affiche une capacité de stockage importante, un bâtiment où des individus gèrent l'arrivée et probablement la sortie de produits, y procèdent à une importante activité de mouture, et disposent de moyens pour reconditionner des céréales ou le résultat de leur transformation. Tant sur le plan du mobilier que sur celui de l'architecture (avec une construction peut-être largement ouverte sur la rue), l'image d'une meunerie doublée d'une boutique semble désormais la plus idoine pour qualifier cet ensemble.

Eric Gailledrat
eric.gailledrat@cncrs.fr

Samuel Longepierre
samuel.longepierre@wanadoo.fr

Anne-Marie Curé
ann.cure@yahoo.fr

ASM - Archéologie des Sociétés Méditerranéennes,
UMR 5140, Univ. Montpellier 3,
CNRS, MCC, 34000,
Montpellier, France⁶

Rebut: 12-2-2014
Acceptat: 31-3-2014

6. Ce travail, a bénéficié du soutien du Labex ARCHIMEDE au titre du programme « Investissement d'Avenir » ANR-11-LABX-0032-01.

Bibliographie

- COMET, G. (1997). Orient-Occident : moulin manuel à bielle-manivelle. A: MEEKS, D., GARCIA, D. (dirs.). *Techniques et économies antiques et médiévales: le temps de l'innovation* (Aix-en-Provence, 21-23/05/1996) (Travaux du Centre Camille Jullian, 21). Paris : 79-81.
- CURÉ, A.-M. (2013). *La céramique de cuisine tournée et les pratiques culinaires à l'âge du Fer en Gaule méditerranéenne*. Thèse de Doctorat. Université Montpellier 3. Montpellier.
- GAILLEDRAT, E. (2010). Pech Maho, de l'Emporium au sanctuaire. A: DELESTRE, X., MARCHESI, H. (dir.). *Archéologie des rivages méditerranéens : 50 ans de recherche*. Actes du Colloque en l'honneur des 50 ans du Ministère de la Culture (Arles, 28-30 octobre 2009). Paris : 349-355.
- GORGUES, A. (2010). *Economie et société dans le Nord-Est du domaine ibérique (III^e-I^{er} s. av. J.-C.)* (Anejos de Aespa, LII). CSIC. Madrid.
- LANCEL, S. (1982). L'îlot D. A: LANCEL, S., MOREL, J.-P., THUILLIER, J.-P. *Byrsa II. Rapports préliminaires sur les fouilles 1977-1978: niveaux et vestiges puniques* (Collection de l'École Française de Rome, 41). Rome : 85-103.
- LONGEPIERRE, S. (2012). *Meules, moulins et meulières en Gaule méridionale du I^{er} s. av. J.-C. au VII^e s. ap. J.-C.* (Monographies *Instrumentum*, 41). M. Mergoïl éditeur. Montagnac.
- NELSON, B. A. (1991). Ceramic Frequency and Use-Life : A Highland Mayan Case in Cross-Cultural Perspective. A: LONGACRE, W. A. (ed.). *Ceramic Ethnoarchaeology*. The University of Arizona Press. Tucson : 162-181.
- PREVOSTI, M., GUITART I DURAN, J. (dirs.) (2011). *Ager Tarraconensis 2. El poblament*. Institut Català d'Arqueologia Clàssica (Documenta, 16). Tarragona.
- PY, M. (1992). Meules d'époque protohistorique et romaine provenant de Lattes. A: PY, M. (dir.). *Recherche sur l'économie vivrière des Lattarenses* (Lattara 5). Lattes : 184-230.
- PY, M. (1996). Les maisons protohistoriques de Lattara (IV^e-I^{er} s. av. n. è.), approche typologique et fonctionnelle. A: PY, M. (dir.). *Urbanisme et architecture dans la ville antique de Lattes* (Lattara 9). Lattes : 141-258.
- ROSTOYTZEFF, M. (1937). Two Homeric Bowls in the Louvre. *American Journal of Archaeology*, XLI : 86.
- SOLIER, Y. (1979). Découverte d'inscriptions sur plomb en écriture ibérique dans un entrepôt de Pech Maho à Sigean. *Revue Archéologique de Narbonnaise*, XII : 57-123.