



HAL
open science

Une unité d'exploitation rurale de la première moitié du IIIe siècle av. J.-C à Mer (Loir-et-Cher)

Emilie Trébuchet, Suzanne Frey-Kupper, Morgane Liard, Francesca Di Napoli, Gaëlle Robert, Murielle Troubady

► To cite this version:

Emilie Trébuchet, Suzanne Frey-Kupper, Morgane Liard, Francesca Di Napoli, Gaëlle Robert, et al.. Une unité d'exploitation rurale de la première moitié du IIIe siècle av. J.-C à Mer (Loir-et-Cher). Olivier Buchsenschutz; Marie-Bernadette Chardenoux; Sophie Krausz; Michel Vaginay. L'âge du Fer dans la boucle de la Loire. Les Gaulois sont dans la ville. Actes du XXXIIe colloque de l'Association française pour l'étude de l'âge du Fer (Bourges, 1er-4 mai 2008), Supplément à la Revue archéologique du Centre de la France (35), FERACF, pp.157-165, 2009, 978-2-913272-20-0. halshs-01244044v1

HAL Id: halshs-01244044

<https://shs.hal.science/halshs-01244044v1>

Submitted on 15 Dec 2015 (v1), last revised 25 Apr 2023 (v2)

HAL is a multi-disciplinary open access archive for the deposit and dissemination of scientific research documents, whether they are published or not. The documents may come from teaching and research institutions in France or abroad, or from public or private research centers.

L'archive ouverte pluridisciplinaire **HAL**, est destinée au dépôt et à la diffusion de documents scientifiques de niveau recherche, publiés ou non, émanant des établissements d'enseignement et de recherche français ou étrangers, des laboratoires publics ou privés.



Distributed under a Creative Commons Attribution - NonCommercial - NoDerivatives 4.0 International License

Émilie Trébuchet*,
avec la collaboration de Suzanne Frey-Kupper**,
Morgane Liard***,
Francesca di Napoli****,
Gaëlle Robert****,
et Murielle Troubady*****

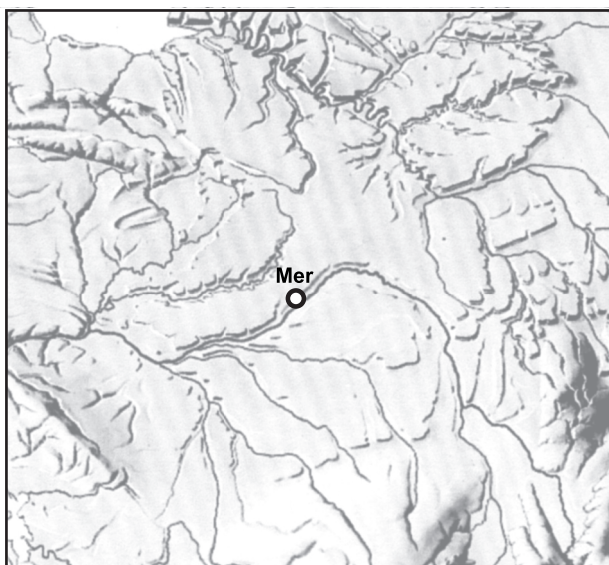


Fig. 1 : Localisation de Mer (Loir-et-Cher).

Une unité d'exploitation rurale de la première moitié du III^e siècle av. J.-C. à Mer (Loir-et-Cher)

AN EARLY THIRD CENTURY BC FARMSTEAD
AT MER (LOIR-ET-CHER)

Mots-clés : Mer, Second âge du Fer, Exploitation rurale, Habitat rural, Étable, Bâtiment sur tranchée, Bâtiment à porche, Monnaie punique, Mercenariat celtique.

Keywords : *Mer, Second Iron Age, Rural settlement, Rural habitat, Cowshed, Building on trenches, Porched building, Punic coin, Celtic mercenary.*

Résumé : L'étude des vestiges archéologiques découverts à Mer, au lieu-dit Les Gaudines, révèle une unité d'exploitation rurale de la première moitié du III^e s. av. J.-C. dont les composantes architecturales et fonctionnelles – à savoir un bâtiment carré sur tranchées et poteaux internes associé à un bâtiment à porche sur poteaux porteurs – semblent correspondre à un modèle laténien récurrent. Le second type de bâtiment a pu être identifié comme une étable par des analyses physico-chimiques. Une monnaie punique en bronze suscite des interrogations sur le statut des occupants du site.

Abstract : *Study of the archaeological remains discovered at Mer « Les Gaudines », reveals a farm unit dating from the first half of the third century B.C. It's architectural and functional components – a square building defined by trenches and posts associated with a porched building on upright posts – seem to correspond to a recurrent LaTène type. Chemical analysis identified the second building as a cowshed. A Punic bronze coin raises the question of the status of the settlement's inhabitants.*

* Inrap Centre - Ile-de-France, Centre archéologique de Tours ; UMR 6173 CITERES-LAT.

** Université de Lausanne.

*** Inrap Centre - Ile-de-France, Centre archéologique de Saint-Cyr-en-Val.

**** Inrap Centre - Ile-de-France, Centre archéologique de Tours.

***** Doctorante, UMR 6173 CITERES-LAT, Université de Tours.

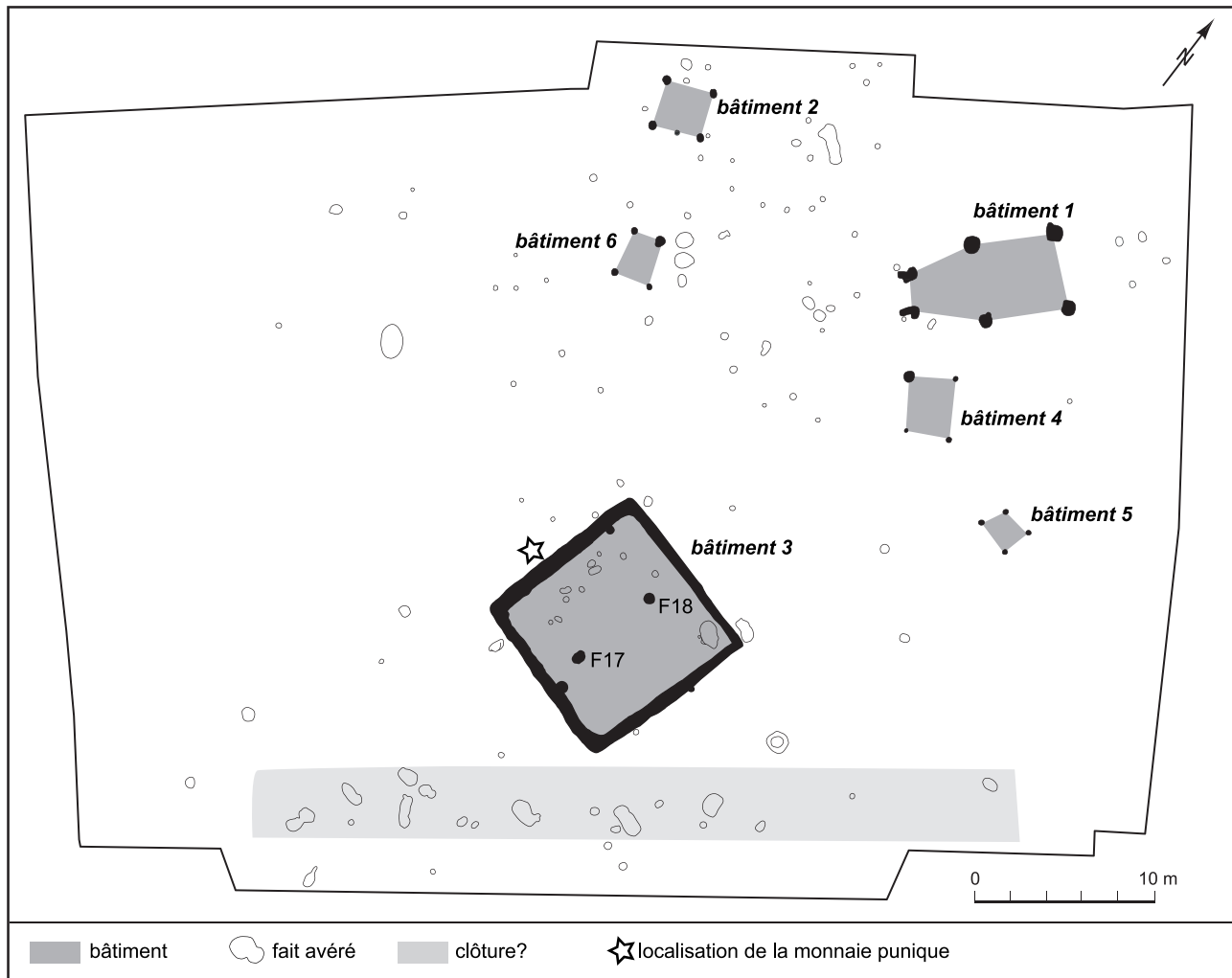


Fig. 2 : Plan général du site des Gaudines à Mer
(relevé P. Mahy/INRAP ; DAO : B. Marsollier/INRAP).

Le site archéologique découvert au nord-est de la commune de Mer (Loir-et-Cher) (Fig. 1), au lieu-dit Les Gaudines, a été fouillé durant l'été 2007¹. Il se trouve en bordure est de la Beauce méridionale, sur le plateau qui domine la Loire, distante d'environ 2 km, dans un secteur sans relief majeur. Le substrat géologique y est composé de calcaires lacustres. La fouille était motivée par une structure quadrangulaire identifiée à première vue comme un enclos à vocation funéraire ou cultuelle. Elle avait été partiellement mise au jour lors du diagnostic archéologique mené en 2001 dans le cadre de l'implantation de la ZAC des

Portes de Chambord (Frénée, Creusillet, Juge 2002). Au cours de l'étude, cette hypothèse d'identification n'a pas trouvé d'argument convaincant. La présente contribution vise à présenter les vestiges et à rendre compte des connaissances nouvelles qu'apporte la fouille, notamment en matière d'architecture des bâtiments en matériaux périssables et de numismatique.

1. UN ÉTABLISSEMENT DE LA PREMIÈRE MOITIÉ DU III^e SIÈCLE AV. J.-C.

Les vestiges sont les témoins d'une installation rurale du second âge du Fer à vocation domestique et agro-pastorale (Fig. 2). Les limites du site ne sont pas définies et tout porte à croire que les 2730 m² étudiés ne forment qu'un échantillon d'un ensemble plus vaste dont l'extension reste méconnue. Toutes les structures archéologiques sont en creux et il est possible qu'une partie d'entre-elles, peu profondes, ait été entièrement détruite par les activités agricoles.

1. Les résultats présentés dans cet article sont issus du Rapport final d'opération de fouille (Trébuchet 2008) réalisé avec la collaboration de G. Robert (étude architecturale), M. Liard (étude des analyses physico-chimiques), F. di Napoli (étude céramologique) et A. Fontaine (étude archéozoologique). M. Troubaday a identifié la monnaie punique. D. Lussou et P.-Y. Milcent ont apporté leur collaboration pour la caractérisation d'une fibule. Véronique Chollet a contribué à la réalisation du poster présenté lors du colloque. Les données donneront lieu à des publications plus détaillées.

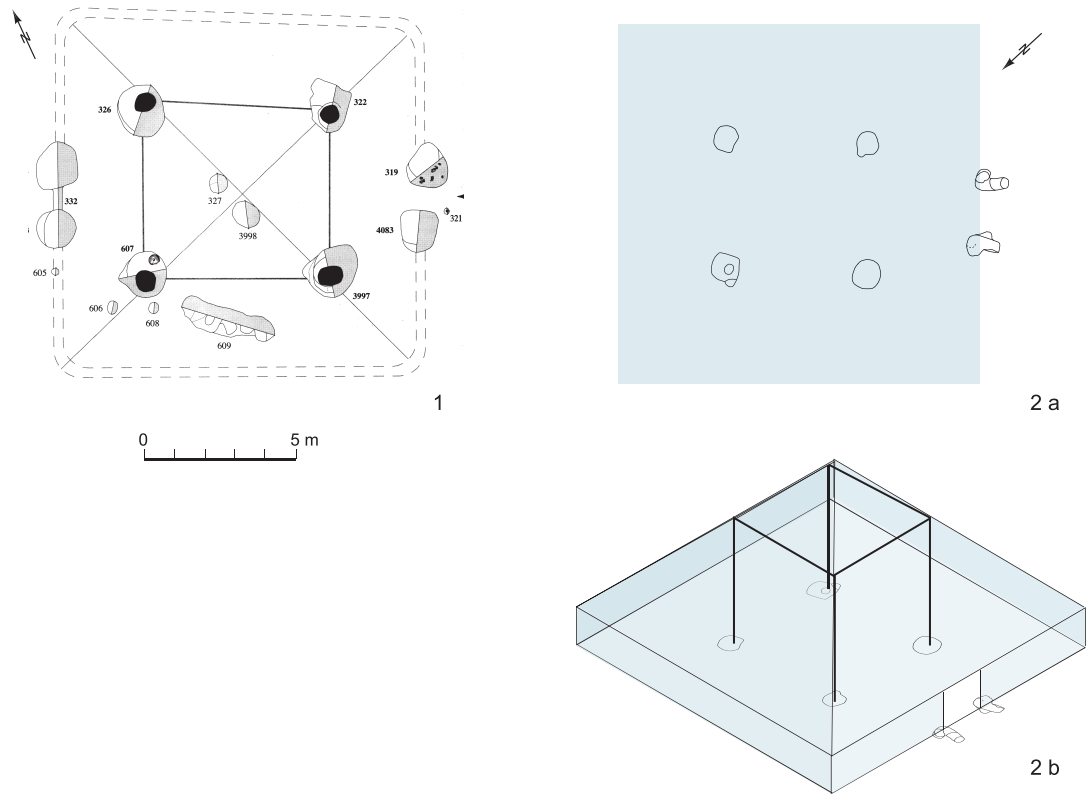


Fig. 3 : Plans comparés de bâtiments à parois rejetées

1 : Bâtiment E46 du site des Natteries à Cholet (Maine-et-Loire) (d'après Maguer 2005 : 338, fig. 6).
 2 : Bâtiment 1 du site des Gaudines à Mer (Loir-et-Cher) : proposition de restitution selon le modèle des Natteries ; a : plan ; b : axonométrie (G. Robert/INRAP).

L'arasement est en effet important puisque les structures ne sont en moyenne conservées que sur 0,20 m de profondeur.

En termes de chronologie, l'ensemble du mobilier permet de retenir l'hypothèse d'une occupation synchrone aux alentours de la fin de La Tène ancienne et du début de La Tène moyenne (première moitié du III^e s. av. J.-C.). Des indices mobiliers très ténus ainsi que l'environnement archéologique du site suggèrent néanmoins que les lieux ont pu être fréquentés ou occupés à La Tène ancienne (dès le V^e siècle). Tout au moins doit-on considérer avec attention la présence de ces indices dans un contexte particulièrement défavorable à la conservation du matériel céramique et osseux. Il reste que les données sont insuffisantes pour élaborer un éventuel phasage du site. L'abandon du bâtiment 3 daté de La Tène C1² marquerait sans doute la fin de l'occupation. À titre d'hypothèse, on pourrait aussi envisager un déplacement général de celle-ci vers l'ouest où est implantée, à seulement 350 m de là, une *villa* gallo-romaine³.

2. DES BÂTIMENTS, DES FOSSES ET UNE CLÔTURE

Les vestiges se composent d'au moins trois bâtiments dont les plans sont clairement identifiés. Deux d'entre eux correspondraient respectivement à une étable à quatre poteaux et porche d'entrée (bâtiment 1) et à une annexe, peut-être un grenier surélevé, sur quatre poteaux (bâtiment 2). Le bâtiment 3 est fondé sur quatre tranchées et deux poteaux. Il est considéré pour le moment comme une habitation. Trois autres bâtiments, plus hypothétiques, pourraient être des constructions légères à vocation d'annexes (bâtiments 4, 5 et 6). Disséminés autour de ces éléments structurants, des vestiges de fondations sans organisation cohérente témoignent visiblement d'une évolution du site, avec de probables reprises ou réaménagements. Par ailleurs, quelques fosses éparses ont pu servir secondairement de dépotoir et une clôture rectiligne (ou une haie) pourrait limiter au sud-est un espace en relation avec le bâtiment 3. Tous ces vestiges ne sont probablement

2. Des ossements animaux provenant de la tranchée ouest du bâtiment 3 ont fait l'objet d'une datation par le radiocarbone et l'échantillon a été jugé fiable (Ly-14614 date 14C BP : 2226 + ou - 32 BP ; CDRC - UMR 5138 CNRS - Université Claude Bernard Lyon 1). À 95 % de confiance, les résultats calibrés donnent un intervalle compris entre 387 et 200 av. J.-C. ; par ordre décroissant, les dates les plus

probables sont les suivantes : 356, 245, 282 et 233 av. J.-C. La céramique prélevée dans cette même tranchée a été datée plus largement de La Tène C1/C2.

3. La *villa* gallo-romaine des Cohues a été détectée en prospection aérienne par H. Delétang (Provost 1988 : 73-74), mais n'a pas fait l'objet de fouilles archéologiques.

pas strictement contemporains mais il n'est pas possible de les rattacher à des séquences chronologiques précises, par manque d'informations.

3. LE BÂTIMENT 1 : UNE ÉTABLE

Le bâtiment 1 (Fig. 2) est matérialisé par quatre grands trous de poteau (de 0,74 m à 0,84 m de diamètre pour une profondeur conservée comprise entre 0,32 m et 0,40 m) formant un module porteur de 20 m² de superficie, et par deux poteaux marquant une entrée au sud-ouest. L'hypothèse architecturale la plus vraisemblable est celle d'un bâtiment à parois « rejetées », c'est-à-dire situées en périphérie du module porteur. Elle repose sur une étude comparative avec le bâtiment E46 du site des Natteries à Cholet dans le Maine-et-Loire (Fig. 3, n°1) (Maguer 2005 : 336-340) et sur des exemples régionaux récemment mis au jour à Batilly et Saran (Loiret)⁴.

Selon le modèle proposé aux Natteries, il serait possible de déterminer pour le bâtiment 1 de Mer un plan carré d'une superficie de 132 m² (Fig. 3, n°2a et 2b). Les dimensions observées du module porteur et la dimension même des poteaux (entre 0,30 m et 0,55 m de section) semblent cependant insuffisantes pour assurer alors le soutien d'une toiture à quatre pans. Le bâtiment E46 des Natteries présente en effet des fondations nettement plus prononcées pour une superficie similaire (128 m²). Les poteaux du porche d'entrée sont aussi légèrement plus rapprochés du module porteur qu'ils ne le sont aux Gaudines.

À Batilly et Saran, à la différence des plans habituellement restitués, les parois latérales sont situées très près du module porteur, alors que les deux autres en sont bien distantes. Une telle configuration permet de réduire nettement les charges de la toiture. La largeur du bâtiment 1, selon ce modèle, serait alors seulement d'un peu plus de 6 m, pour une superficie de 58 m². C'est l'hypothèse de restitution qui est privilégiée à ce jour (Fig. 4). Un bâtiment de ce type a également été fouillé à Levroux (Indre). Il se distingue par un porche double. Les tranchées de fondation des parois étaient conservées et dessinaient là aussi un rectangle, de 8 m par 6,5 m (Krausz 1993 : 96-97).

Outre son plan, le bâtiment 1 présente une caractérisation particulièrement intéressante. Les taux de phosphore ont été analysés sur des prélèvements effectués dans l'espace interne au module porteur et dans le comblement supérieur des trous de poteau. La fraction inorganique du phosphore dépasse les 2000 mg/kg pour trois échantillons alors que le taux

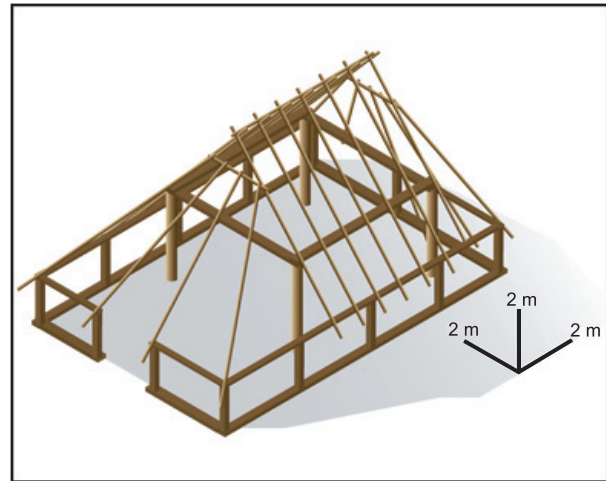


Fig. 4 : Restitution proposée pour le bâtiment 1 des Gaudines (G. Robert/INRAP).

de référence (substrat géologique du site) est de seulement 166 mg/kg. Ces valeurs très élevées attestent que le bâtiment 1 a recueilli notamment des détritiques ou du lisier et orientent nettement vers la fonction d'étable (Eidt 1977). Il semble donc que soit bien identifiée ici une activité liée à une morphologie particulière de bâtiment.

4. LE BÂTIMENT 3 : UN ESPACE CULTUEL, FUNÉRAIRE OU DOMESTIQUE ?

Le bâtiment 3 (Fig. 2) correspond à quatre tranchées formant un carré, associées à deux poteaux situés à l'intérieur et dans l'axe médian nord-sud de cet espace dont la superficie interne est de 81 m² au sol. Précisément, les tranchées mesurent de 10 m à 10,20 m de long. Leur largeur et leur profondeur sont plus irrégulières : les sondages successifs montrent des variabilités importantes dues en partie à un arasement et à une conservation différentiels (certaines tranchées étant restées à l'air libre durant 5 ans). Ainsi, les largeurs observées vont de 0,40 m à 0,85 m et de manière générale, la tranchée ouest est la plus large. Les profondeurs conservées varient de 0,20 m à 0,35 m. Les dimensions des deux trous de poteau sont importantes : F17, de forme ovale, mesure 0,85 m par 0,62 m pour une profondeur conservée de 0,40 m, F18 présente un diamètre de 0,65 m et une profondeur de 0,36 m. Les sections des négatifs de poteaux mesurent 0,40 m.

Cette structure est inédite en région Centre et trouve peu de comparaisons de manière générale. L'interprétation traditionnellement admise pour ce type de vestiges est celle d'enclos lié à une fonction funéraire ou cultuelle. Les tranchées sont alors identifiées de prime abord comme des fossés. Aux Gaudines, plusieurs éléments tendent à remettre cette hypothèse en question. Tout d'abord, aucune trace d'occupation

4. Études architecturales en cours : G. Robert, responsables S. Liégard et D. Lussion.

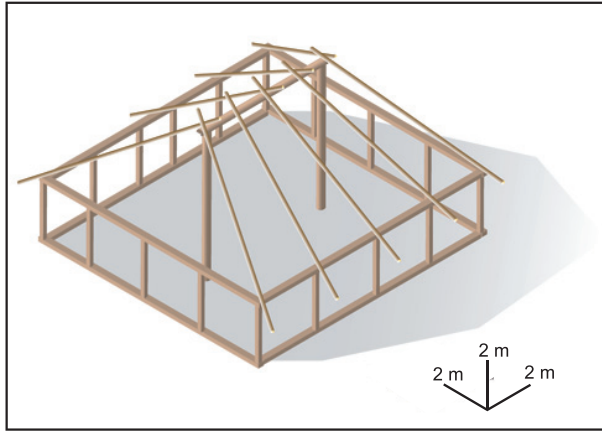


Fig. 5 : Restitution proposée pour le bâtiment 3 des Gaudines (G. Robert/INRAP).

funéraire n'a été décelée à la fouille, dans les tranchées ou à proximité. Le site ne livre aucune structure pouvant s'apparenter à une tombe, ni aucun mobilier spécifiquement funéraire. Sans péribole, sans orientation spécifique et sans ouverture à l'est, le bâtiment 3 ne présente pas non plus les caractéristiques habituelles d'un espace cultuel.

Rien n'indique clairement que les tranchées soient restées ouvertes et elles pourraient au contraire être les témoins de fondations de mur (longrines, poteaux jointifs, etc.). L'hypothèse d'un bâtiment fermé est donc avancée. Elle repose notamment sur sa faisabilité. En effet les deux trous de poteau, par leur implantation régulière, correspondent sans doute à des éléments porteurs d'une toiture à quatre pans. Ils possèdent des caractéristiques propres (format des poteaux, profondeur, fond plat et parois verticales) qui confortent cette idée. Ce mode mixte de construction, à poteaux porteurs d'une faîtière et fondations très marquées pour les murs permet d'envisager une

hauteur de paroi externe importante, d'au moins 2 m, plus difficile à envisager dans le cas de constructions entièrement sur poteaux plantés. Dans l'hypothèse d'une toiture à 45°, les poteaux faîtières monteraient ainsi seulement à 4,5 m hors sol. Pour le cas d'une hypothèse de toit à 60°, il faut alors envisager des poteaux à 7 m hors sol, ce qui peut paraître excessif compte tenu de la profondeur des trous. La restitution proposée prend en compte une hauteur intermédiaire (Fig. 5).

Les éléments mis en évidence autour de cet ensemble contribuent aussi à remettre en cause sa vocation culturelle ou funéraire pour privilégier celle d'une habitation : la présence avérée de deux bâtiments de forme bien connue maintenant dans les établissements ruraux laténiens, le mobilier mis au jour sur le site et les analyses physico-chimiques laissent entrevoir plutôt une occupation à caractère principalement domestique. Le bâtiment 3, compte tenu de sa morphologie et de son contexte, pourrait donc être envisagé comme un espace résidentiel.

Par ses caractéristiques, il peut être comparé d'une part aux bâtiments carrés des *Viereckschanzen* d'Ehningen et de Bopfingen-Flochberg (Wieland 1995 : 94-99). Le bâtiment B de Bopfingen-Flochberg, une construction quadrangulaire de 9,5 par 10 m de côté fondée sur tranchées et sur quatre poteaux, s'y apparente tout particulièrement (Fig. 6, n°1). D'autre part, en Vendée, sur le site de La Chapellière à La Chaize-le-Vicomte, les auteurs proposent, en contexte d'établissement rural, la restitution de bâtiments assez similaires au bâtiment 3 de Mer, sur deux poteaux porteurs de fort gabarit, parfois trois, et tranchées dont il ne reste le plus souvent que des traces partielles (Maguer, Artuis, Hiernard 2005 : 33-41). Le cas du bâtiment E5 est significatif (Fig. 6, n°3).

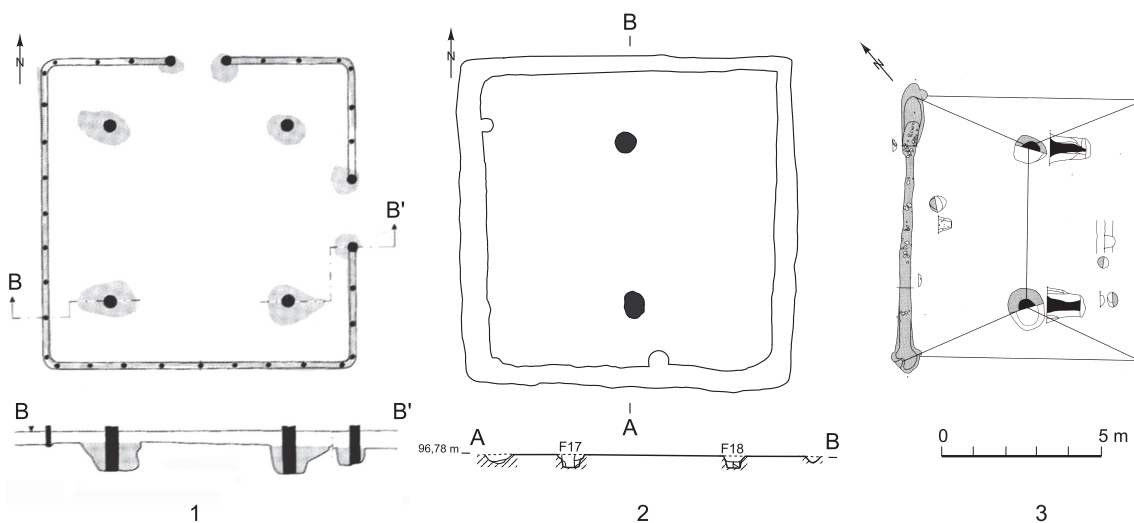


Fig. 6 : Plans et coupes comparés de bâtiments carrés.

1 : Bâtiment B de la Viereckschanze de Bopfingen-Flochberg (Bavière) (d'après Wieland 1995 : 97, fig. 93).

2 : Bâtiment 3 du site des Gaudines à Mer (Loir-et-Cher).

3 : Bâtiment E5 du site de La Chapellière à La Chaize-le-Vicomte (Vendée) (d'après Maguer 2005 : 342, fig. 10).

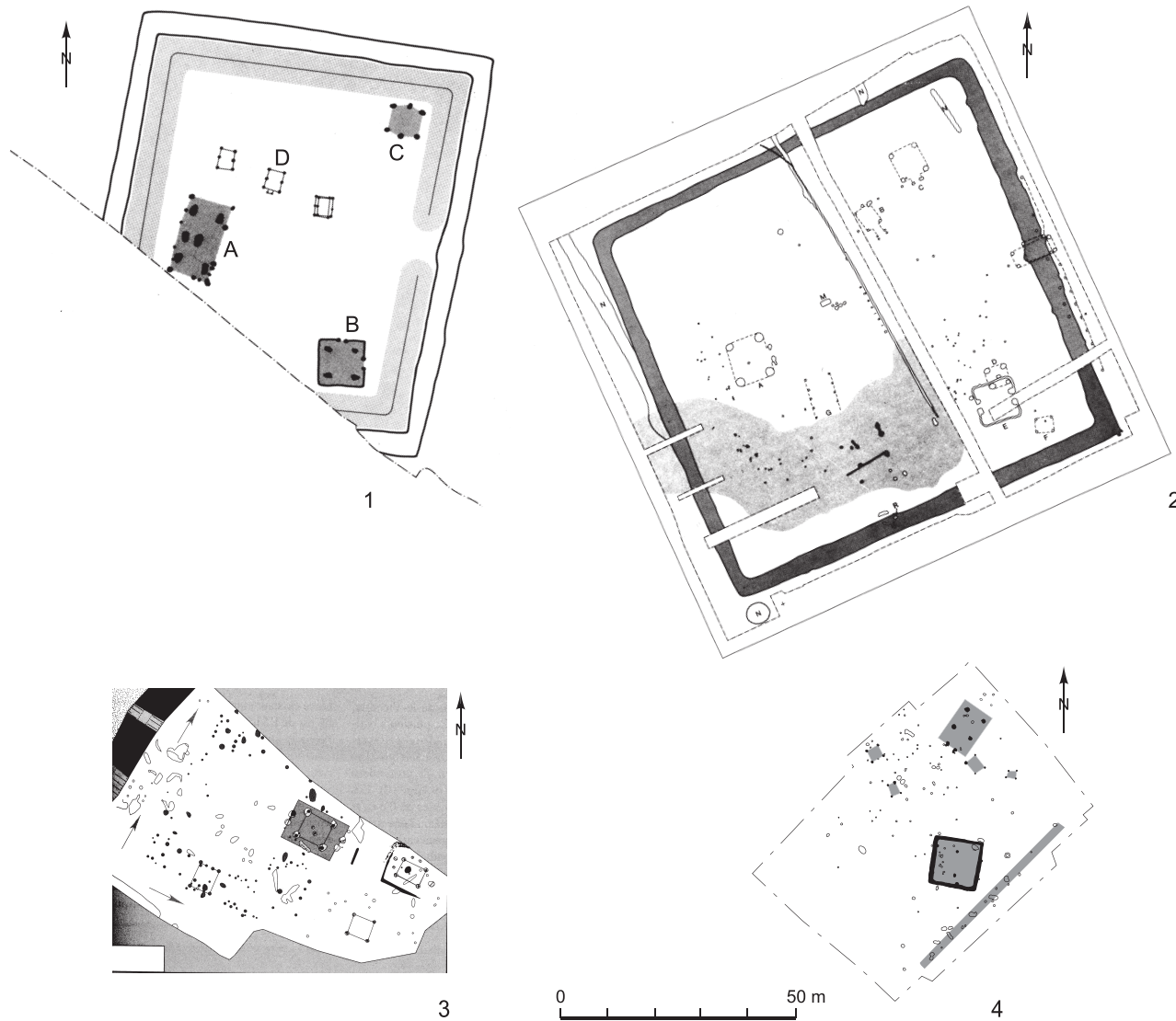


Fig. 7 : Le site des Gaudines comparé à des établissements ruraux présentant également des bâtiments carrés et/ou à porche.
 1 : Plan de la Viereckschanze de Bopfingen-Flochberg (d'après Wieland 1995 : 96, fig. 92).
 2 : Plan de la Viereckschanze d'Ehningen (d'après Wieland 1995 : 95, fig. 90).
 3 : Plan de l'ensemble sur cour à l'est de l'enclos fortifié des Natteries à Cholet (d'après Maguer 2005 : 339, fig. 8).
 4 : Plan du site des Gaudines à Mer.

5. LE STATUT DU SITE

Les sites bavarois de Bopfingen-Flochberg et plus encore d'Ehningen, bien que ceints d'un enclos quadrangulaire, révèlent une disposition interne et des bâtiments comparables à ceux des Gaudines (Fig. 7, n° 1 et 2). Le même constat peut être fait avec le site des Natteries à Cholet (Fig. 7, n° 3). Dans ces établissements, une combinaison de deux types architecturaux (bâtiment carré sur tranchées de fondation et bâtiment à porche et module de quatre poteaux porteurs), de tailles et proportions semblables, apparaît. Cette association de deux modèles de bâtiment aux fonctions probablement nettement différenciées (habitation et étable ?), accompagnée

d'annexes sur quatre poteaux (greniers ?), pourrait définir une organisation standardisée de l'espace, peut-être une unité d'exploitation agricole.

Ainsi le site des Gaudines, quoique partiellement fouillé, peut être rapproché d'ensembles plus vastes, mieux identifiés, et être qualifié de ferme ou d'unité d'exploitation rurale. Ses composantes architecturales, organisationnelles et sans doute fonctionnelles se retrouvent aussi bien en Vendée qu'en Bavière, à des époques contemporaines ou légèrement plus tardives. Elles permettent d'envisager l'existence d'un certain standard organisationnel des domaines ruraux à travers une partie du monde laténien.

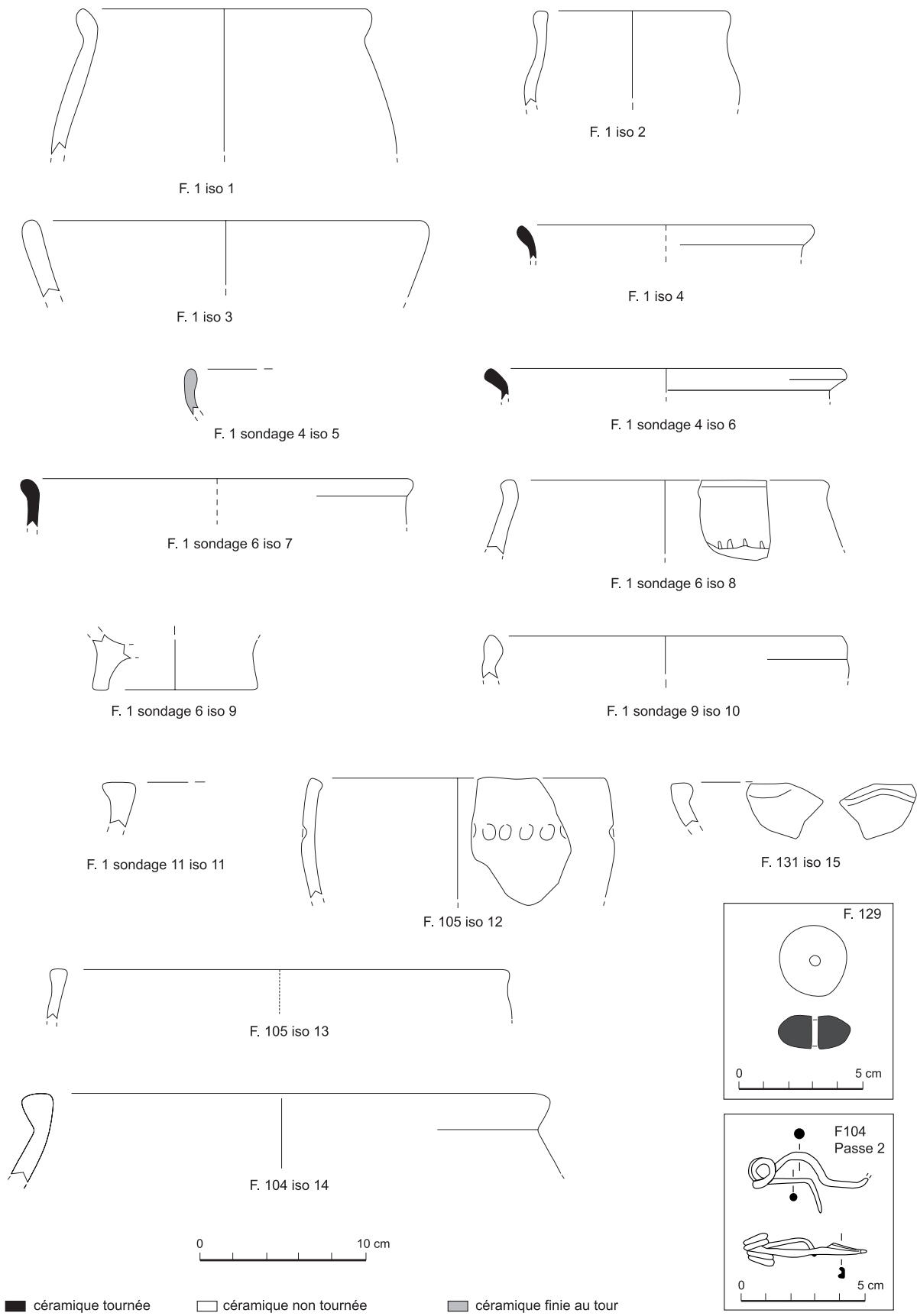
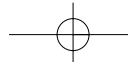


Fig. 8 : Principales formes de céramique et fibule du site des Gaudines à Mer (céramique : dessin F. Di Napoli/INRAP ; fibule : dessin J. Arquille/INRAP).



Fig. 9 : Monnaie punique, Sardaigne, 300/290-260 av. J.-C. (crédit É. Trébuchet/INRAP).

7. PARMIS LE MOBILIER : UNE MONNAIE PUNIQUE (S. FREY-KUPPER ET É. TRÉBUCHET)

Le site des Gaudines a livré du mobilier céramique, métallique et osseux en faible quantité, souvent mal conservé. La céramique est représentée par des tessons de récipients à pâte fine ou commune et une fusaïole. Une fibule filiforme dont le pied est manquant est attribuable à La Tène A2 ou B2 (Fig. 8).

À proximité du fossé ouest, à l'extérieur du bâtiment 3 (Fig. 2), une monnaie punique du type « tête de Perséphone à g./tête de cheval à dr. » a été découverte lors du diagnostic archéologique (Fig. 9). Elle est attribuée à la Sardaigne et a été frappée entre 300/290 et 260 av. J.-C. (SNG Cop., North Africa 1969 : n^{os} 154-178, type). Ce type de monnaie devient de plus en plus fréquent dans le courant du deuxième quart du III^e s. av. J.-C. (Frey-Kupper 2006 : 32). Il est largement répandu en Sicile, en Sardaigne et en Afrique du Nord et on en trouve également en Espagne, quoique moins fréquemment.

En Gaule, les monnaies puniques se font généralement rares parmi les trouvailles numismatiques. Michel Py en dénombre 272 dont 205 trouvées hors contexte (Py 2006 : 689-691). Avec 90 exemplaires, les monnaies à la tête de Perséphone et avec tête de cheval constituent le type le plus important. Seule une douzaine de cas a été recensée pour les régions centrales et septentrionales de la Gaule (Fischer 1978). S'y rajoute la monnaie des Gaudines. Cette dernière provient d'un creusement identifié comme possible trou de poteau. Quoiqu'il soit impossible d'exclure une perte postérieure à l'abandon du site, il est fort probable qu'elle y est arrivée dans le courant de son occupation. Si tel est le cas, elle témoigne d'une chronologie proche de celle du type de Sicile ou de Sardaigne qui abonde dans les sites détruits ou abandonnés au cours de la première guerre punique (264-241 av. J.-C.) et particulièrement vers sa fin (Frey-Kupper 2006 : 33 et 51, fig. 3). Les concentrations les plus importantes en Gaule s'observent dans les zones littorales et peuvent être associées aux courants commerciaux. Des pièces ont également pu arriver par l'intermédiaire de troupes armées ou avec

le retour de mercenaires (Adam 2007 : 259-260)⁵. On sait en effet (Polybe, Histoires, I, 17, 4) que des soldats gaulois ont été enrôlés comme mercenaires au service de Carthage durant les guerres puniques.

On ignore la façon dont la monnaie est parvenue au site des Gaudines, mais elle a dû y arriver dans un délai relativement court. C'est précisément dans sa présence précoce, loin des côtes de la Méditerranée, que réside l'importance de cette découverte.

CONCLUSION

Le site des Gaudines suscite des interrogations d'ordre à la fois architectural et fonctionnel sur les bâtiments du second âge du Fer, et historique, sur l'occupation laténienne d'un secteur où les investigations archéologiques sont importantes mais restent inédites. Il est difficile de le caractériser plus précisément compte tenu de la surface étudiée, mais les données de la fouille révèlent qu'il s'agit d'une unité d'exploitation rurale de la première moitié du III^e siècle dont on n'a pas d'autre exemple publié en région Centre. La fouille a permis d'identifier de manière formelle une étable par des analyses physico-chimiques ainsi qu'un bâtiment domestique spacieux dont la surface interne est, pour l'époque, supérieure à la surface moyenne des maisons. Enfin, une monnaie punique, exceptionnellement trouvée en contexte de fouille, sur un site sensiblement contemporain de sa date d'émission, permet de s'interroger sur les modalités de son arrivée en ces lieux et sur les attestations archéologiques du mercenariat gaulois. Tous ces éléments pourraient-ils indiquer que le site des Gaudines a bénéficié d'un statut privilégié ?

5. L'auteur a dressé la carte de répartition essentiellement sur la base de Fischer 1978 (Adam 2007 : 258, fig. 2).

BIBLIOGRAPHIE

Adam 2007

ADAM A.-M. - Les importations méditerranéennes en Gaule interne aux IV^e et III^e siècles avant notre ère. In : Mennessier-Jouannet C., Adam A.-M., Milcent P.-Y. (éd.), *La Gaule dans son contexte européen aux IV^e et III^e s. av. n. è. Actes du XXVII^e colloque international de l'AFEAF (Clermont-Ferrand, 29 mai-1^{er} juin 2003, Thème spécialisé*, Monographies d'archéologie méditerranéenne, Lattes, Éd. ADALR, p. 255-263.

Eidt 1977

EIDT R. C. - Detection and examination of anthrosols by phosphate analysis, *Science (Washington DC)*, 197, n° 4311, p. 1327-1333.

Fischer 1978

FISCHER B. - *Les monnaies antiques d'Afrique du Nord trouvées en Gaule*, XXXVI^e Supplément à Gallia, Paris.

Frénée, Creusillet, Juge 2002

FRÉNÉE É., CREUSILLET M.-F., JUGE P. - *Mer, ZAC « Les Portes de Chambord »* : Document final de synthèse d'évaluation archéologique, Orléans, SRA Centre.

Frey-Kupper 2006

FREY-KUPPER S. - Aspects de la production et de la circulation monétaires en Sicile (300-180 av. J.-C.) : continuités et ruptures, *Pallas*, 70, p. 27-56.

Krausz 1993

KRAUSZ S. - Le village celtique de Levroux : la fouille du terrain Charbonnier 1992-1993 : données préliminaires, *Revue archéologique du centre de la France*, 32, p. 87-102.

Maguer 2005

MAGUER P. - L'architecture des bâtiments de La Tène dans le sud du Maine-et-Loire et en Vendée : études de cas. In : Buchsenschutz O., Mordant C. (dir.), *Architectures protohistoriques en Europe occidentale du Néolithique final à l'âge du Fer. Actes des congrès nationaux des sociétés historiques et scientifiques, 127^e (Nancy, 15-20 avril 2002)*, Paris, Éd. CTHS, p. 331-345.

Maguer, Artuis, Hiernard 2005

MAGUER P., ARTUIS R., HIERNARD J. - L'établissement rural de la Chapellière à la Chaize-le-Vicomte (Vendée) : une ferme gauloise de la fin du deuxième âge du Fer (II^e siècle-I^{er} siècle a. C.), *Aquitania*, 21, p. 21-72.

Provost 1988

PROVOST M. - *Carte archéologique de la Gaule, Le Loir-et-Cher 41*, Paris, Éd. Académie des inscriptions et belles-lettres.

Py 2006

PY M. - *Les monnaies préaugustéennes de Lattes et la circulation monétaire protohistorique en Gaule méridionale*, Lattara, 17, Lattes, Éd. ADALR.

SNG Cop., North Africa 1969

Sylloge Nummorum Graecorum, The Royal Collection of Coins and Medals, Danish National Museum. 42, North Africa, Syrtica Mauretania, Copenhagen.

Trébuchet 2008

TRÉBUCHET É. (dir.), FONTAINE A., LIARD M., DI NAPOLI F., ROBERT G. - *Mer « Les Gaudines » (Région Centre, Loir-et-Cher) : Rapport final d'opération de fouille*, Pantin, INRAP CIF.

Wieland 1995

WIELAND G. - Die spätkeltischen Viereckschanzen in Süddeutschland : Kultanlagen oder Rechteckhöfe ? In : Haffner A. (dir.), *Heiligtümer und Opferkulte der Kelten*, Stuttgart, Theiss, p. 85-99.

