



HAL
open science

Marseille, Mégara Hyblaea et Apollonia du Pont : pratiques culinaires et phénomènes de transculturalité et d'interculturalité aux VI^e et Ve s. av. J.-C.

Laurent Claquin

► **To cite this version:**

Laurent Claquin. Marseille, Mégara Hyblaea et Apollonia du Pont : pratiques culinaires et phénomènes de transculturalité et d'interculturalité aux VI^e et Ve s. av. J.-C.. Denti Mario; Bellamy Clément. La céramique dans les contextes archéologiques " mixtes " autour de la Méditerranée antique, Presses Universitaires de Rennes, pp.111-133, 2016, Archéologie et Culture, 978-2-7535-4781-0. halshs-01297759

HAL Id: halshs-01297759

<https://shs.hal.science/halshs-01297759>

Submitted on 12 Apr 2019

HAL is a multi-disciplinary open access archive for the deposit and dissemination of scientific research documents, whether they are published or not. The documents may come from teaching and research institutions in France or abroad, or from public or private research centers.

L'archive ouverte pluridisciplinaire **HAL**, est destinée au dépôt et à la diffusion de documents scientifiques de niveau recherche, publiés ou non, émanant des établissements d'enseignement et de recherche français ou étrangers, des laboratoires publics ou privés.

ARCHÉOLOGIE & CULTURE

LA CÉRAMIQUE
DANS LES ESPACES
ARCHÉOLOGIQUES
« MIXTES »



AUTOUR DE LA MÉDITERRANÉE ANTIQUE

SOUS LA DIRECTION DE
MARIO DENTI ET CLÉMENT BELLAMY

P R E S S E S U N I V E R S I T A I R E S D E R E N N E S

MARSEILLE, MÉGARA HYBLAEA ET APOLLONIA DU PONT

PRATIQUES CULINAIRES ET PHÉNOMÈNES DE TRANSCULTURALITÉ
ET D'INTERCULTURALITÉ AUX VI^E ET V^E SIÈCLES AV. J.-C.



LAURENT CLAQUIN¹

Aborder la problématique de l'alimentation dans le monde grec colonial n'est pas nouveau depuis les ouvrages fondamentaux de M.-C. Amouretti² sur les techniques agraires et la production de pain et d'huile et de M. Bats³ sur les céramiques de cuisine et de table d'Olbia de Provence. L'attrait pour l'étude des pratiques alimentaires n'a d'ailleurs fait que s'accroître ces dernières années⁴.

Nul ne nie plus aujourd'hui que les modalités des relations entre différentes communautés culturelles peuvent être aussi diverses que le nombre de communautés elles-mêmes, ni que les rapports entretenus ont pu entraîner des transformations, minimes ou radicales, dans l'une voire l'ensemble des sociétés en question, dépendant en partie de différents facteurs tels que phénomènes d'interactions culturelles, mobilités individuelles ou collectives d'un groupe à l'autre...

Du fait du vaste essaimage de la colonisation grecque, il s'avère intéressant d'évaluer le degré d'interaction de ces groupes en contact, au sein des *apoikiai*. Nous nous proposons donc d'aborder cette question pour les comportements qui tournent autour des habitudes culinaires, en examinant à partir des céramiques s'il existe un modèle culinaire commun aux différentes colonies grecques ou si l'on doit plutôt envisager des variabilités régionales/locales. Celles-ci pourraient être liées à diverses modifications, plus ou moins profondes, inhérentes aux conditions de leur installation, amenant par exemple certaines cités à employer pour la cuisine, des vases d'autres cultures, avec lesquelles elles sont en contact plus ou moins étroit.

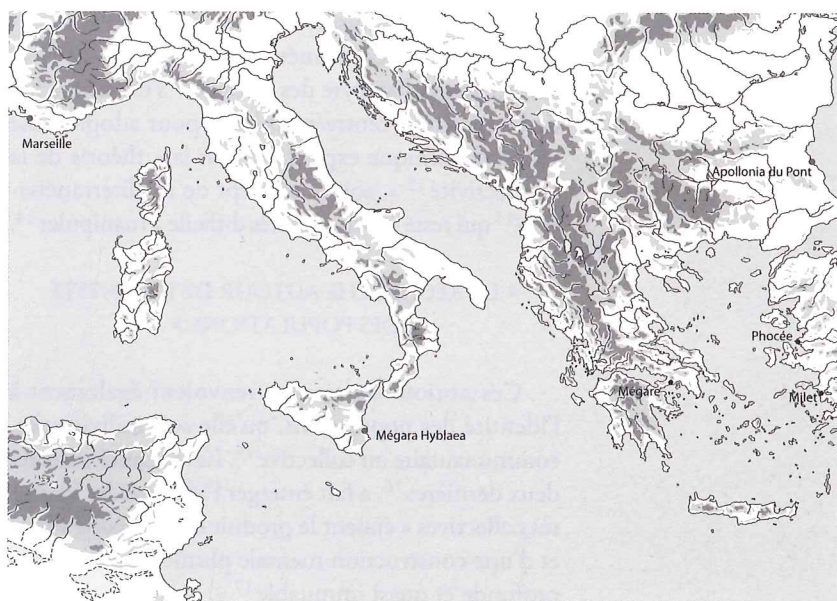


Fig. 1 (voir pl. XIV) : Carte des implantations des colonies étudiées et de leurs cités-mères respectives.

Afin d'éviter une approche globalisante, c'est par une démarche comparative de trois établissements grecs (fig. 1) éloignés les uns des autres, aux histoires autonomes, et qui plus est issus de métropoles différentes, que nous traiterons ce sujet⁵ : Marseille (fondation phocéenne), Mégara Hyblaea (fondation mégarienne) et Apollonia du Pont (fondation milésienne). Ces trois *apoikiai* sont par ailleurs en contact direct avec différentes sociétés indigènes : selon les textes antiques, respectivement les Ségobriges, les Sicules et les Thraces⁶.



DES CONTRAINTES MÉTHODOLOGIQUES FORTES



Avant d'aborder certains des résultats de notre démarche comparatiste pour des contextes chronologiques proches, il nous faut traiter de plusieurs points méthodologiques qu'il convient d'avoir à l'esprit pour éviter autant que possible l'écueil de résultats biaisés.

‡ LES CONTACTS GRECS/NON-GRECS : UN CADRE HISTORIOGRAPHIQUE ANCIEN, DES CONCEPTS RENOUVELÉS ‡

Dès lors qu'il est question du monde grec colonial, de nombreuses notions et concepts entrent en jeu que l'historiographie de la discipline n'a eu de cesse de faire évoluer au fil du temps.

Nous ne détaillerons pas ici leur renouvellement autour de la « colonisation⁷ », qui n'est plus vue aujourd'hui comme un « vecteur de civilisation⁸ ». Depuis les nombreuses réflexions autour de la mobilité (tant en Méditerranée⁹ qu'en mer Noire¹⁰) et des échanges, l'analyse des réseaux¹¹ s'est affranchie de l'opposition centre/périphérie pour adopter une vision dynamique exploitant, soit la « théorie de la connectivité¹² », soit le concept de méditerranéisation¹³ qui reste cependant très difficile à manipuler¹⁴.

‡ LA RECHERCHE AUTOUR DE L'IDENTITÉ DES POPULATIONS ‡

Ces notions de réseaux renvoient également à l'identité des populations, qu'elle soit individuelle, communautaire ou collective¹⁵. L'ambiguïté entre les deux dernières¹⁶, a fait émerger l'idée que les identités collectives « étaient le produit d'une réalité vécue et d'une construction mentale plutôt qu'une nature profonde et quasi immuable¹⁷ ».

Ainsi, I. Malkin a pu mettre en évidence une identité grecque propre à la Sicile sur la reconnaissance d'un lieu de mémoire commun, l'autel dédié à Apollon Archégète¹⁸. Les *Sikelîôtai* se sont ainsi forgé une identité régionale comme colons grecs de Sicile, tout en conservant une identité hellénique. De même, les Grecs de la mer Noire lorsqu'ils se trouvaient en qualité d'étrangers dans une cité en dehors du Pont, alors vus comme des Pontiques¹⁹, avaient eux aussi une conscience collective de partager une identité régionale, favorisée par leur position aux confins de l'*oikouménè* et l'aspect relativement fermé du Pont-Euxin²⁰.

Toutefois l'existence ou la reconnaissance d'une identité collective, globale (hellène) ou régionale (sicéliote, pontique...) n'exclut pas, comme l'a souligné I. Malkin, la coexistence d'identités politiques, ou encore ethniques comme pour le culte d'Apollon Delphinios à Marseille, « commun à tous les Ioniens » selon Strabon²¹.

Les notions d'identités ethniques, et plus tard d'ethnicité, développées par les recherches fondamentales de F. Barth, tout comme de J.-L. Amselle et E. M'Bokolo sur les tribus africaines²², ont été au cœur des travaux incontournables de J. Hall pour les sciences historiques. En 1997, sa thèse porte sur les identités « intra-helléniques » et il est le premier à employer de manière systématique le concept d'ethnicité, tandis que cinq ans plus tard, il s'intéresse à l'identité hellène dans sa globalité²³.

L'ethnicité a été définie par C. Müller selon trois niveaux distincts, mais qui peuvent s'entremêler, selon que le terme est employé pour un usage purement descriptif, dynamique ou social²⁴.

En ce sens, ce concept repose alors à la fois sur la croyance en une origine commune mais aussi sur la définition d'un territoire et donc l'entretien d'une frontière. Par conséquent, l'identité ethnique ne peut être vue comme un caractère inné d'une société. Elle est le résultat d'une construction dynamique distinguant des communautés entre elles « par la définition constamment renouvelée d'une frontière »²⁵ ainsi que par le choix de traits culturels spécifiques, caractéristiques selon le groupe ethnique lui-même, permettant de le différencier des groupes sociaux voisins avec lesquels il est en relation²⁶.

Cette notion est de ce fait très fréquente dans les recherches en milieu colonial car la mobilité individuelle ou collective, dans une aire géographique plus ou moins éloignée du lieu d'origine, met les populations directement en contact avec d'autres sociétés. En histoire ancienne, l'ethnicité se trouve donc souvent abordée dans l'étude des contacts entre Grecs et autochtones, particulièrement dans les processus de fondation, bien que la démarche soit valable quelle que soit la période considérée.

‡ HELLÉNISATION ET DÉHELLÉNISATION, ENTRE ACCULTURATION ET TRANSFERTS CULTURELS ‡

À ces notions anthropologiques pour le moins « labiles et aussi difficile à contextualiser », il est possible d'en substituer d'autres « aujourd'hui constamment



convoqués pour la compréhension des identités, en particulier l'acculturation, et plus récemment, les transferts culturels »²⁷. En effet, le monde grec colonial est au cœur des contacts entre diverses civilisations; il est donc propice aux échanges culturels.

Au concept d'hellénisation, cher à F. Benoit pour le midi de la Gaule²⁸, où les populations indigènes étaient vues comme un tout cohérent de barbares à « civiliser », a succédé celui de l'acculturation, qui envisage les contacts culturels « comme un processus continu d'interactions réciproques dans leurs déroulements et leurs effets et souhaite analyser ce qui se produit au cours de cette interpénétration »²⁹.

Les anthropologues culturels ont en outre insisté très tôt dans cette notion sur la possible réciprocité de ces contacts³⁰ contrairement à l'hellénisation, qui ne se faisait qu'à sens unique³¹. Cela est d'ailleurs marqué par le postulat étymologique du mot, et bien que ces changements puissent être fréquemment plus importants dans l'un des modèles culturels que dans l'autre, tout raisonnement d'opposition entre « culture source » et « culture cible » doit être proscrit³².

Par ailleurs, il y a dans les processus acculturatifs l'idée d'une gradation allant de l'assimilation totale ou l'intégration partielle des éléments étrangers jusqu'à la contre-assimilation (résistance active)³³.

Les nombreuses critiques formulées autour du concept d'acculturation en sciences sociales ont eu pour effet l'émergence d'autres notions « pour exprimer les négociations, les interactions et les échanges complexes qui travaillent les individus et les groupes en situation de contact³⁴ » : la transculturation et l'interculturalité.

Le mot transculturation a été proposé par l'anthropologue F. Ortiz pour des objets préservés dans la culture d'origine, mais assimilés et développés par la culture réceptrice en prenant l'exemple du tabac³⁵.

Parallèlement, le terme d'interculturel a été créé pour analyser les processus d'interactions et notamment les échanges multilatéraux entre les différentes entités en contact. Après un glissement de sens, c'est la notion d'interculturalité qui a été exploitée pour concentrer la réflexion sur les médiations interculturelles, les agents intermédiaires et les métissages³⁶.

Enfin, du moment où les identités ethniques sont clairement considérées comme le résultat d'une construction identitaire et non pas comme un concept *a priori*, une dernière notion peut être évoquée : les transferts culturels. L'intérêt de celle-ci³⁷ est l'attention portée tant aux objets de ces trans-

ferts qu'aux agents de médiation; l'essentiel étant de mettre l'accent sur les processus de réception et de transformation dans la communauté réceptrice, afin de dépasser la problématique original/copie³⁸.

Ce nouveau concept a récemment été transposé en histoire ancienne; et « ce terme générique qui se veut neutre idéologiquement » permettrait de dépasser les débats autour des notions d'hellénisation et romanisation en posant « autrement la question des interactions entre les identités culturelles multiples »³⁹.

Quel que soit le concept, l'objet est donc envisagé comme vecteur d'une signification précise; cette dernière pouvant être constamment (re)construite par son possesseur. Ainsi, le producteur lui attribue un sens, puis lors des situations de contacts et d'échanges, il peut être transmis « accompagné d'un commentaire et devenir un nœud de contact entre sociétés : l'objet joue alors le rôle de diffuseur d'une culture à la fois dans son aspect fonctionnel et idéologique ».

Mais, comme l'a souligné M. Bats, « ces objets étrangers sont intéressants non pas (ou pas seulement) pour ce qu'il représente dans la société d'origine, mais pour leur signification culturelle spécifique et l'utilité qu'on leur attribue dans le contexte de consommation⁴⁰ ». C'est donc le consommateur qui choisit d'emprunter l'objet à une communauté extérieure, le réinterprète et lui redonne un sens afin de l'intégrer dans son propre système culturel.

‡ LE MONDE COLONIAL,
LABORATOIRE PRIVILÉGIÉ
DES RELATIONS INTERCOMMUNAUTAIRES :
UNE HISTOIRE DE FRONTIÈRE ‡

Lorsqu'il s'agit d'aborder les notions d'identités communautaires (ethniques, culturelles ou autres), le rôle et l'identification des frontières est également primordial, car l'identité n'est pas innée, mais acquise et se construit notamment, mais pas seulement, par le rapport à l'Autre. Ainsi, la question de la frontière, ou *frontier history*, constitue un outil parmi les plus utiles pour évaluer, dans le monde colonial, les rapports et interactions entre les sociétés grecques et non grecques.

E. Lepore attira depuis longtemps l'attention des chercheurs sur cette question, en insistant sur la nécessité de ne pas s'en tenir à l'analyse des conflits entre ces nouvelles fondations et leur territoire, ni à une vision impérialiste mais plutôt de voir la *frontier history* comme une rencontre entre les *poieis* coloniales et les anciens habitants des lieux, dans le



territoire citadin ou à ses marges⁴¹. C'est donc à travers cette frontière que nous pouvons le mieux apercevoir les potentielles transformations engendrées par ces contacts interethniques, tant sur le plan culturel, que technique ou économique... « *purchè si precisino valore e limiti dell'approccio comparativo adoperato, e legittimità di strumenti ed operazioni, rispetto al contesto globale e al suo grado di "evidenza"*⁴² ».

Par ailleurs, la dichotomie Eux/Nous, fondée selon F. Barth sur l'idée d'une démarcation/frontière nette, est désormais dépassée. La frontière reflète un espace géographique en tant que lieu d'interactions socio-culturelles, mais celle-ci est perméable et instable car les identités qui y sont définies sont en « construction continue où la "tradition" est sans cesse renouvelée par absorption, antagonisme, innovation et manipulation⁴³ ».

Dans ce cadre particulier, I. Malkin a développé l'idée d'un *Middle Ground*⁴⁴, d'un terrain commun établi entre des entités culturelles différentes, permettant une meilleure prise en compte des situations de contact.

Le *Middle Ground* est « à la fois une métaphore sociale, désignant une culture commune originale, issue souvent de l'incompréhension des valeurs et des pratiques de l'autre avec lequel on essaie de communiquer, et recouvre en même temps l'espace concret dans lequel se fait cette médiation culturelle entre communautés⁴⁵ ». Une autre définition, serait « celle d'une culture qui naît de la rencontre entre deux cultures dans des zones de contact, qui n'est pas la somme ou la moyenne de ces deux cultures, mais une autre, dont l'originalité vient non pas des emprunts conscients mais des "malentendus créatifs"⁴⁶ ».

Ainsi, C. Müller a clairement pu mettre en évidence la multiplicité des situations de contact pour la zone nord pontique, où les Scythes ne forment pas un ensemble homogène mais sont constitués de plusieurs groupes ethniques qui s'entrecroisent : les populations sont donc très variées, allant du presque grec au totalement barbare⁴⁷.

En dernier lieu, nous nous garderons, dans le cadre de cette contribution, d'évaluer les résultats fournis plus bas, en termes d'hybridité ou d'hybridation, concepts qui ne sont pas sans ambiguïté et assujettis à un cadre présupposé et bien défini d'identités conçues comme pures⁴⁸. En cela, les notions de mixité, métissage, interculturalité ou transculturalité⁴⁹ nous paraissent permettre d'établir plus librement des degrés dans l'étude des phénomènes de

contacts entre plusieurs cultures, tout en évacuant d'éventuels *a priori* péjoratifs.

DES PRÉLIMINAIRES INCONTOURNABLES À TOUTE ANALYSE : OUTILS PERTINENTS ET SÉLECTION RIGOUREUSE DES CONTEXTES



Toute étude sur les relations entre diverses communautés se retrouve inévitablement confrontée à de nombreux choix pour évaluer la nature et les degrés de ces relations : outils adaptés, cadre d'étude, lots à traiter... De la pertinence de ces choix dépend la validité de l'analyse. De ce fait, il ne doit y avoir, autant que possible, aucun doute quant à la fiabilité des instruments exploités.

‡ LE RÔLE DES MARQUEURS D'IDENTITÉS ‡

L'examen des rapports entre des groupes distincts passe, au préalable, par une indispensable connaissance des traits caractéristiques qui composent chacun d'eux. Ce n'est qu'à partir de ce cadre qu'il est possible de définir les différents espaces régissant ces rapports⁵⁰, et ainsi déterminer si certains de ces traits peuvent être révélateurs de pratiques spécifiques et servir de marqueurs identitaires (sur le plan politique, culturel, religieux, ethnique...).

Selon J. Hall, dans des sociétés sans écriture, ou celles dont les sources textuelles ne nous fournissent que peu d'indications (voire aucune) sur leur propre perception identitaire, l'identité ethnique ne pouvait pas être caractérisée par les artefacts⁵¹. Cependant et malgré cette affirmation, sous certaines conditions, la culture matérielle peut être révélatrice de cette identité : le type d'artefact servant à l'interprétation doit être choisi pour sa qualité de signe identitaire, comme peuvent l'être les sources écrites (textes, épigraphie...), la langue ou la religion⁵².

Aborder la notion d'identité à travers la culture matérielle ne doit donc se faire qu'à partir de marqueurs caractéristiques. Et c'est là toute la difficulté car en l'absence de sources historiques, l'archéologie ne peut pas nous informer directement sur la vision identitaire de ces peuples.

La discipline a néanmoins tenté d'entrevoir ces différents marqueurs parmi les artefacts : en contexte funéraire, « la plupart des éléments mobiliers et immobiliers créés par l'homme [...] véhiculent une information. [...] Ce sont des signes qui,



ne prenant sens que par rapport à d'autres signes de même nature, s'organisent en réseau pour former ce que l'on peut appeler des codes, et plus précisément des codes symboliques⁵³ ». J.-M. Luce, lui, définit des « séquences funéraires » par la combinaison de différents traits spécifiques⁵⁴ mais réutilise aussi le terme de « géosymboles »⁵⁵.

Malgré tout, il demeure complexe d'identifier quels traits culturels peuvent être considérés comme marqueurs emblématiques de la société qu'ils caractérisent⁵⁶. Autre problème : les plans culturel et ethnique sont parfois rapprochés en parlant d'identités ethnoculturelles ; l'ambiguïté de la notion d'ethnicité recouvrant les deux aspects sans qu'il ne soit toujours possible de les distinguer à partir des marqueurs identitaires⁵⁷.

Or, si ces deux identités ne sont pas opposables, elles ne sont pas non plus directement superposables. Certains types de mobilier peuvent renvoyer à un statut social particulier sans valeur ethnique précise (notamment dans les tombes) ou n'être que le reflet d'échanges⁵⁸.

Pourtant, la persistance de tels emprunts sur une longue durée et en quantité relativement importante permet, selon nous, d'envisager l'objet en tant que trait identitaire, reconnu par l'Autre comme marqueur de différence. Une condition toutefois très forte : que l'objet emprunté soit introduit parmi un ensemble d'artefacts fortement imprégné de la culture d'origine, et donc relativement résistant au changement sur un temps long.

Le problème récurrent qui se posera alors à l'archéologue sera de pouvoir qualifier la nature de l'identité qu'il essaie de caractériser par l'analyse de ces artefacts-marqueurs : identité culturelle ? économique ? sociale ? politique ? ethnique⁵⁹ ?

« Ce sera toujours par hypothèse que l'archéologue décidera qu'il s'agit bien d'une revendication ethnique du groupe destinée à ériger ou à maintenir une frontière entre lui et les autres⁶⁰. » Comme le notait aussi P. Boissinot : « Il est clair que des entités qui sont des données en ethnologie ou en sociologie ne peuvent faire l'objet que de présomptions lorsqu'on ne dispose que des seules méthodes de l'archéologie⁶¹. »

C'est donc sur la validité de ces codes que pourront donc se faire les critiques de toute analyse portant sur l'identité, car leur importance « varie directement en fonction du public destiné à les observer : les élites, [...] le commun des individus⁶² ».

Quelques pistes de recherches autour de certains de ces marqueurs identitaires ont néanmoins été fournies par M. Bats lors d'un colloque international à Toulouse en 2006 : les pratiques funéraires, l'ethnonyme, le territoire, les pratiques rituelles et lieux de cultes⁶³. Dans ce même colloque, l'auteur soulignait aussi le fait que les récipients de cuisine pourraient être, par leur fonction dans le cadre de l'alimentation, « utilisés et revendiqués comme marqueurs d'identité »⁶⁴.

Ses travaux avaient déjà clairement mis en évidence que le modèle culinaire traditionnel du monde grec continental⁶⁵ restait en usage dans les *apoikiai*. Puisque, selon l'ethnologue J. Goody, « les comportements qui tournent autour de la nourriture et de la table subsistent longtemps malgré les changements radicaux intervenus dans la vie sociale⁶⁶ », la céramique de cuisine peut donc servir comme traceur culturel, que ce soit comme signe de différenciation ou d'intégration⁶⁷.

Or, les emprunts à des formes culinaires allochtones sont particulièrement aisés dans les contextes coloniaux, où Grecs et non-Grecs sont en contact étroit et permanent. Dès l'installation de chaque *apoikia*, leur étude est donc à même de mettre en lumière la nature des rapports entretenus entre les colons et les diverses sociétés rencontrées, tant pour les échanges commerciaux, qu'en termes d'identités culturelles⁶⁸.

‡ UN CADRE FONCTIONNEL PRÉCIS
ET UNE NOMENCLATURE DES VASES
BIEN DÉFINIE ‡

Tout d'abord, signalons, quand bien même cela serait évident, que le critère retenu pour notre étude est le critère fonctionnel. Si selon un classement technologique, la batterie de cuisine fait partie des céramiques communes (par opposition aux céramiques fines), elles en constituent toutefois un ensemble fonctionnel particulier⁶⁹.

Elles regroupent l'ensemble des récipients utilisés pour toutes les étapes nécessaires à la confection des repas, depuis la préparation des aliments, jusqu'à leur cuisson, ainsi que des couvercles, divers dispositifs mobiles, et différents ustensiles (broyeurs, louches...) ⁷⁰.

Nous ne détaillerons pas ici de façon précise chacune de ces formes, ni les différentes fonctions et usages potentiels, mais il convient de ne pas mélanger les termes employés pour celles issues de culture différente. M. Bats soulignait que contrairement au matériel de table, « il devrait être plus facile de se



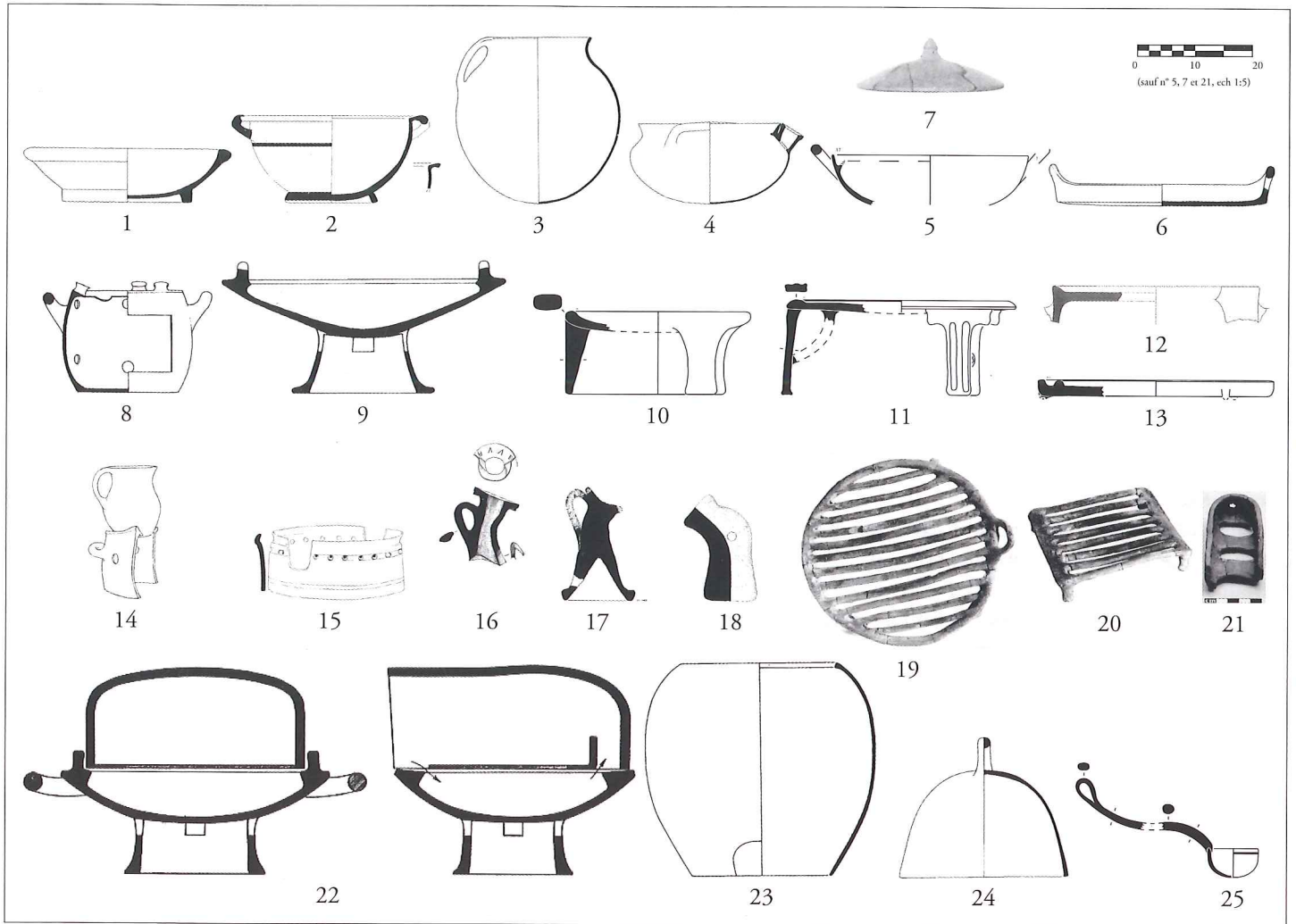


Fig. 2 : Synoptique du répertoire de cuisine en usage dans le monde grec :

1. mortier; 2. lékanè; 3. chytra; 4. caccabè; 5. lopas; 6. tagenon; 7. couvercle; 8-13. braseros [9. eschara; 10-13. variantes tripodes]; 14. support semi-cylindrique [horse-shoe type]; 15. support cylindrique; 16-18. lasana, variantes; 18-21. gril, variantes; 22. ipnos sur eschara; 23. kribanos; 24. pnigeus; 25. louche (n° 1, 3-4, 6-9, 19-20, 23-24 : Sparkes, Talcott, 1970; 2 : Lüdorf, 2000; 5 : inédit, épave pointe Lequin 1A; 10-13 : Claquin, Capelli, 2013; 14 : Brann, 1962; 15 : Lejpunskaja, 2010; 16 : Treister, Shelov-Kovedyayev, 1989; 17 : Grandjean, 1985; 18 : Morris, 1985; 21 : inédit, Kalfata [Apollonia du Pont]; 22 : Sparkes, 1962; 25 : inédit, Mégana, Puits 22,4).

mettre d'accord sur la définition et le vocabulaire des formes de vaisselles de cuisine⁷¹. Pourtant, il n'y a aucun accord, ou presque, quant à la distinction de termes spécifiques aux différentes cultures, qu'elles soient grecques, étrusques, indigènes, ou aux productions (locales tournées ou non⁷²...).

Pour notre part, concernant le répertoire culinaire hellène, nous avons choisi d'utiliser autant que possible des noms grecs : lorsque nous en disposons, ces termes sont généralement fournis par les sources écrites (même si certains termes restent débattus). À défaut, la solution, la plus simple est d'adopter des termes génériques⁷³.

Le répertoire de cuisine grec (fig. 2) se compose, outre les vases pour la préparation des aliments (mortier⁷⁴ et lékanè), de récipients « aux fonctions spécialisées dans des modes de cuisson spécifiques dans le cadre d'une alimentation en grande partie codifiée par des produits et des recettes⁷⁵ » :

- la *chytra*, pot de forme fermée à bord peu divergent, col court ou absent, panse assez haute et arrondie, et fond bombé. Employée depuis le VIII^e siècle pour la cuisson bouillie;
- la *caccabè*, marmite avec bord à ressaut interne. Attestée depuis la seconde moitié du VI^e siècle, pour les préparations bouillies et mijotées. Elle serait issue selon M. Bats d'un emprunt à la culture phénicienne ou punique;
- la *lopas*, faitout à flancs arrondis ou carénés et bord à ressaut interne. Employée au moins dès le dernier quart du VI^e siècle pour la cuisson mijotée ou à l'étouffée du poisson;
- le *tagenon*, poêle à fond plat ou légèrement convexe, muni ou non d'un manche allongé ou d'anse(s) verticale(s) ou horizontale(s). D'usage régulier à Athènes dès le dernier quart du VI^e siècle pour la friture, mais connu bien avant.

À ces récipients, il faut notamment ajouter de nombreux dispositifs mobiles (braseros, grils, divers supports), propres à la sphère culturelle grecque, qui sont nécessaires pour maintenir au-dessus des charbons les *chytrai*, *caccabai* et *lopades*, dont le fond est bombé. D'autres céramiques pour cuire des galettes peuvent également se retrouver dans les sites grecs : la cloche à cuire (*pnigeus*) et les fours (*ipnos* et *kribanos*, le premier *a priori* non documenté archéologiquement) en contexte domestique.

Les vases culinaires employés traditionnellement dans les cultures indigènes ou étrusques sont à fond plat, peuvent être posés directement sur les braises, et n'impliquent pas nécessairement l'usage de supports⁷⁶. Nous réserverons le terme de jatte aux productions autochtones par opposition à la *lékanè* grecque. Enfin, il convient de distinguer l'urne indigène de son homonyme de la culture étrusque.

La différence entre les deux, outre la morphologie, concerne l'usage du tour rapide pour façonner les produits étrusques ; la tradition littéraire attribuant les éléments non tournés aux populations indigènes. Si cela s'avère exact pour la Gaule méridionale, cette dichotomie céramique tournée/céramique non tournée, *i. e.* « civilisés »/indigènes, n'est pas nécessairement vraie dans d'autres zones géographiques. Ce présupposé, avatar de l'opposition entre les visions primordialiste et constructiviste, est donc à examiner avec la plus grande prudence⁷⁷. Il nous paraît donc préférable d'utiliser le terme générique de pot pour les formes tournées afin de réserver celui d'urne pour celles non tournées.

‡ LA SÉLECTION DES CONTEXTES ‡

Indépendamment du choix des marqueurs, et bien que ceux-ci n'aient pas non plus le même poids identitaire, tous les contextes archéologiques ne se valent pas. Les assemblages en contexte funéraires semblent, dans la plupart des cas, particulièrement révélateurs⁷⁸. Toutefois, selon le marqueur choisi, une analyse d'autres contextes ne se révèle pas pour autant dénuée d'intérêt.

Ainsi, les niveaux d'occupation livrent certes un mobilier fragmentaire, et bien souvent peu abondant. Toutefois les remblais, comblements divers (puits...) ou dépotoirs ponctuels provenant de ces maisons offrent généralement, non pas une vision exacte du faciès de consommation mais une valeur moyenne des productions en usage dans la zone considérée. Par conséquent, l'étude de l'ensemble des vases de

cuisine retrouvés dans ces contextes peut être révélatrice du répertoire moyen de l'habitat, tout comme d'emprunts interculturels. Ces données ne doivent toutefois pas être généralisées à l'ensemble du site, mais au contraire confrontées à d'autres secteurs du même site ou à d'autres contextes similaires.

‡ LE CHOIX DE LOTS BIEN DATÉS ET QUANTIFIABLES ‡

Autre problème méthodologique de taille pour évaluer correctement le faciès du répertoire de cuisine des colonies grecques : la nécessité de contextes dont la datation est bien cernée.

Compte tenu du fait que dans les publications de fouilles nous ne disposons généralement pas d'études spécialisées dans les domaines connexes de l'archéologie (l'environnement, l'analyse de la faune, la carpologie ou les analyses de contenu des vases de cuisson), les pratiques alimentaires ne peuvent être abordées pour le moment que par l'étude du matériel archéologique le plus abondant sur les sites : les céramiques. Cette approche indirecte de l'alimentation est loin d'être simple, qui plus est dans des contextes mixtes où plusieurs cultures sont en contact les unes avec les autres.

Les formes culinaires ne faisant pas partie des éléments dit « datant », leur étude est donc tributaire des datations fournies par le contexte d'où elles proviennent. De ce fait, les résultats concernant leur analyse ne peuvent être valides qu'à partir de lots, dont la chronologie est relativement fiable, et si possible réduite au demi-siècle⁷⁹.

Or, les fouilles anciennes posent de nombreux problèmes : la plupart des chercheurs ne se préoccupaient guère de la stratigraphie, pourtant primordiale aujourd'hui pour la datation du contexte ; lorsque de rares données existent, elles n'ont pas été publiées dans le détail pour permettre une analyse fine de l'ensemble du secteur mis au jour. Notons toutefois, que certains contextes fouillés anciennement peuvent, mieux que d'autres, se révéler exploitables, comme les comblements de puits, considérés comme des ensembles clos⁸⁰.

Les fouilles récentes sont donc essentielles pour ce travail, car elles offrent une connaissance détaillée de la zone fouillée, avec une attention accrue portée à la stratigraphie, permettant de regrouper des unités stratigraphiques (US) dans des ensembles cohérents, définis autant par l'étude des diagrammes stratigraphiques que par l'étude du matériel (notamment le recollage des formes entre US).



La sélection des lots à étudier, qu'ils proviennent de chantiers récents ou non, est donc particulièrement importante. Cependant, il est aussi essentiel de pouvoir comparer les différents ensembles entre eux. En ce sens, la fiabilité des données statistiques passe nécessairement par l'analyse quantitative de lots conséquents et celle-ci s'avère fondamentale⁸¹.

Dans les fouilles anciennes, le ramassage des céramiques a bien souvent été partiel et choisi : de grands tris ont été généralement effectués sans comptage, dans le but de dater rapidement les couches mises au jour. Cette sélection favorisant les poteries fines importées, notamment celle supposées être les plus récentes⁸², ce sont les céramiques communes, et donc les vases culinaires, qui ont fait les frais de ces choix. La plupart des formes étaient jetées, et seuls certains bords et fonds étaient conservés, n'offrant qu'une vision très incomplète, et obligatoirement biaisée du répertoire d'origine.

Si l'on peut espérer de meilleures conditions à partir des chantiers récents, le comptage systématique du mobilier ne s'effectue pas toujours immédiatement après la fouille, et oblige à effectuer seulement à partir du matériel lui-même, dispersé par sacs d'US. Cela implique bien souvent de s'en arranger « après coup » avec les moyens du bord⁸³.

Nous ne reviendrons pas sur les différents modes de quantification⁸⁴, par contre il convient, en la matière, d'avoir à l'esprit les propos de B. Dufay : « On ne peut identifier, donc compter, que ce que l'on connaît. Le comptage est donc toujours tributaire des typologies [que l'on] construit petit à petit⁸⁵. »

Par conséquent, si la quantification des vases de préparation et de cuisson ne pose pas de problème majeur, le cas des dispositifs est, quant à lui, beaucoup plus délicat : d'une part, ils n'ont généralement pas été produits dans des séries importantes ; d'autre part, il s'agit pour nombre d'entre eux de pièces complexes qui ne possèdent souvent aucune symétrie axiale : c'est le cas notamment des braseros tripodes ou à ouverture latérale, de certains grils, des supports en fer à cheval et dans une moindre mesure des *lasana*.

Ces deux points rendent particulièrement complexe l'identification de ces objets en tant que dispositifs culinaires lorsqu'il s'agit de travailler à partir d'éléments de formes plus ou moins fragmentaires⁸⁶.

Par ailleurs, cette fragmentation pose également problème pour le comptage du NMI. Il convient

donc d'adopter un système spécifique aux différents dispositifs. La méthode exploitée par J.-S. Gros pour les supports de cuisson de Xombourgo à Ténos, pour les formes 1, 3 et 5, permet de prendre en compte la plupart des cas de figure présentés par les dispositifs archaïque et classique. Nous le suivons donc dans les grandes lignes⁸⁷.

Cependant, il préconise, pour les vases tripodes de retrancher systématiquement le résultat obtenu pour les seuls pieds au comptage de l'ensemble des bords⁸⁸. Ainsi, la rigueur méthodologique imposerait d'appliquer cette démarche mais impliquerait de ne pas distinguer les *tagena*, apodes, des braseros tripodes. Nous n'adopterons pas cette méthode car nous pensons que les variations typologiques des deux poteries sont susceptibles, pour les périodes archaïque et classique, de nous permettre d'en différencier les fragments de bords.

Nous ne pouvons pas, dans le cadre de cette contribution, détailler l'ensemble des critères à prendre en compte, mais signalons tout de même quelques points.

Certaines formes (*lasana*, braseros non tripodes, supports en fer à cheval) possèdent des événements : ceux-ci peuvent entrer dans la quantification, au titre de la pondération, lorsqu'aucun bord ou fond n'est attesté⁸⁹. De même, l'ouverture latérale des *kribanoi* permet d'en pondérer le NMI. Ainsi, la notion d'équivalent-vase permet de s'approcher de la valeur réelle mais ne peut toutefois pas convenir parfaitement car cette ouverture n'est pas circulaire mais plus ou moins ovale. Enfin, une attention particulière est à accorder aux bords fragmentaires de *lasana*, ceux-ci pouvant servir d'adjonctions tripodes à un type de brasero (fig. 2, n° 8).

ANALYSE DES LOTS MASSALIÈTES MÉGARIENS ET APOLLONIATES



Afin de comparer les résultats de notre étude pour Marseille, Mégara Hyblaea et Apollonia et de respecter les contraintes méthodologiques développées précédemment, nous avons choisi de présenter trois ensembles bien caractérisés, fournissant une vision « moyenne », que nous espérons aussi fiable que possible, du répertoire de cuisine de l'habitat. Par ailleurs, la chronologie est commune pour les deux premiers sites, et directement postérieure pour le lot pontique.

✦ PRÉSENTATION DES CONTEXTES ✦

Le contexte massaliète étudié ici se situe dans le quartier de la Bourse, marqué par de nombreuses fouilles, dont la plus connue est sans doute celle de la corne du port romain⁹⁰. Les recherches, réalisées par A. Roth durant l'hiver 1977-1978 dans les carrés A V 13 et A VI 1, situés immédiatement à l'est de la rue Henri-Barbuse et à l'ouest du « mur de Crinas » (fig. 3) ont mis au jour plusieurs structures dans cette zone extra-urbaine de la ville archaïque. Des fosses, de plan circulaire ou ovale, seraient selon l'auteur la trace de l'exploitation de carrières d'argiles⁹¹. Après abandon, elles ont été comblées par des remblais

successifs correspondant à l'épandage de matériaux provenant très certainement, d'une part d'un quartier d'habitation, et d'autre part de la destruction de fours d'amphores. Trois phases ont pu être distinguées des différentes couches de remblai⁹²; nous présentons ici le matériel de cuisine pour les deux premières, datées entre 560/550 et 500.

À Mégara Hyblaea, les puits sont l'une des caractéristiques du paysage archéologique : ils constituent « un élément fondamental de l'organisation du lot urbain [dont la] présence dans la cour est pratiquement systématique »⁹³.

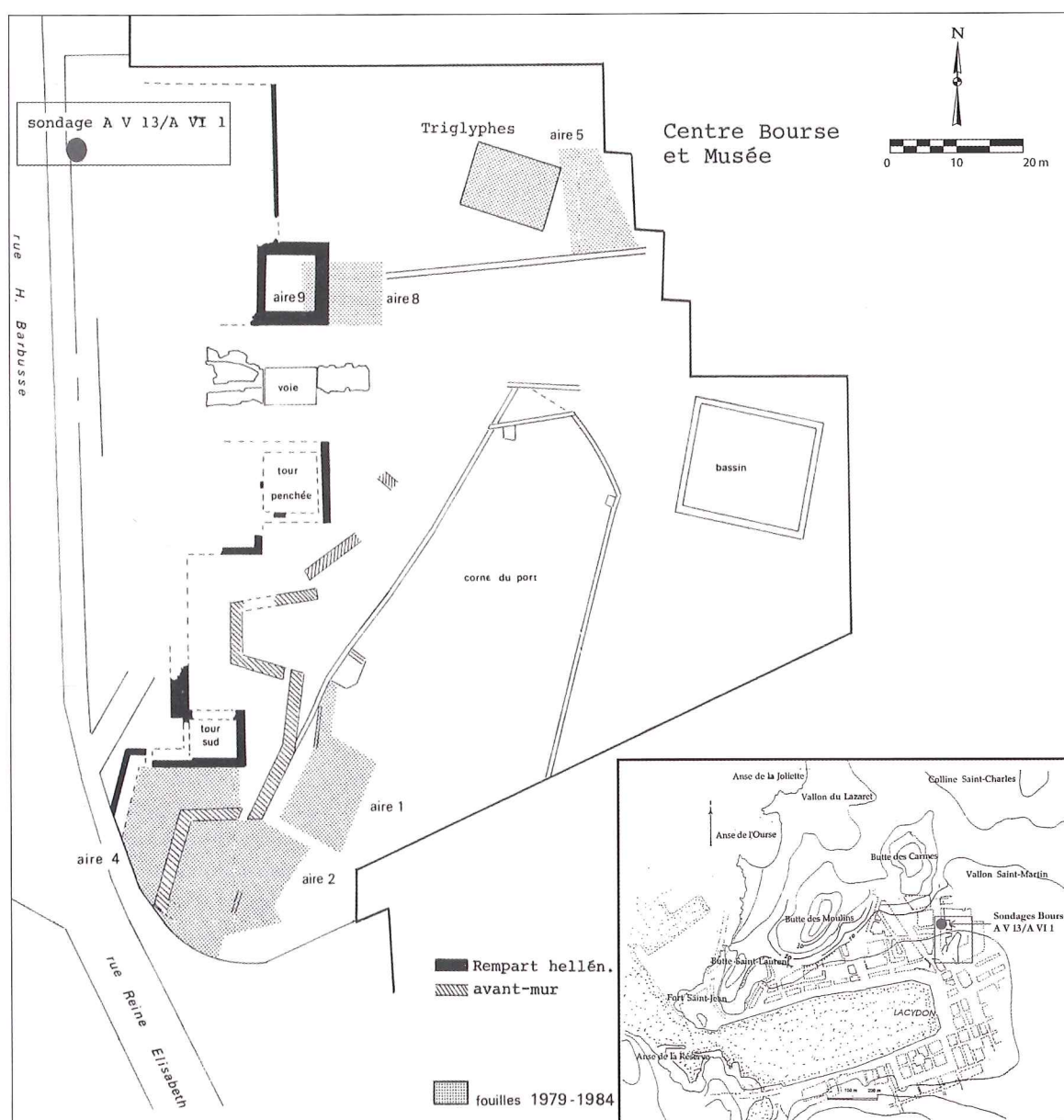


Fig. 3 : Localisation des sondages Bourse A V 13/ A VI 1 sur le plan des fouilles 1979-1984 de la Bourse (Gallia 1986, fig. 45, p. 415; plan général de Marseille d'après Hesnard, 1995, fig. 1, p. 66).

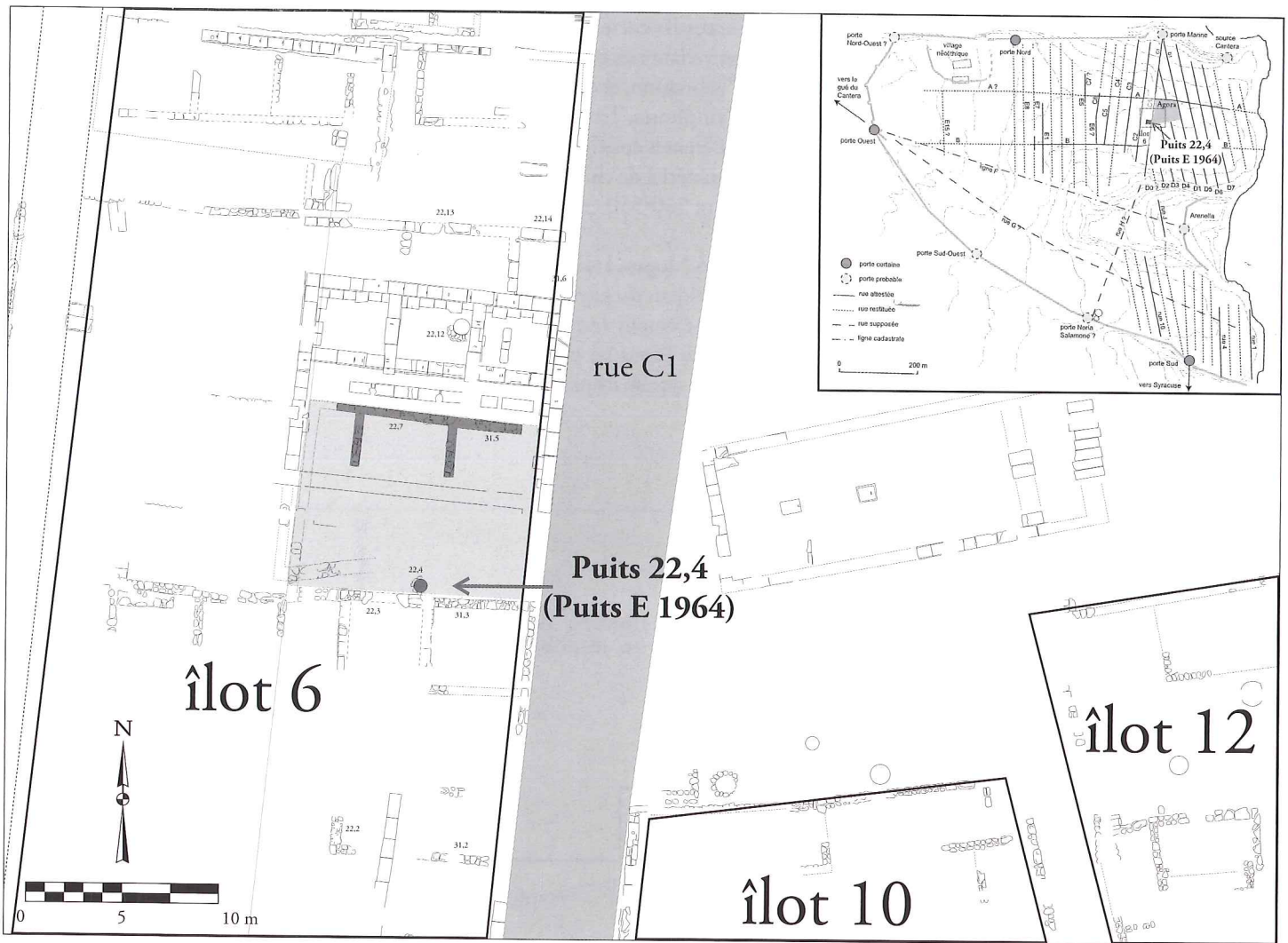


Fig. 4 : Localisation du puits 22,4 dans le quartier de l'Agora archaïque de Mégara Hyblaea (plan général de Mégara Hyblaea d'après Gras, Tréziny, Broise, 2004, fig. 470, p. 529).

Le puits 22,4 abordé ici a été fouillé par G. Vallet et F. Villard en 1964, tout comme trois autres puits⁹⁴. Celui-ci se situe près de l'angle sud-ouest de l'Agora archaïque, à peu près au centre de l'îlot 6. Plus précisément, il se trouve au fond de la cour, près du mur de la maison 22,3. Cette dernière, construite sans doute au VII^e siècle mais habitée au VI^e siècle ne peut donc être liée au puits, qui aurait été abandonné vers 580. Il devait donc probablement fonctionner avec l'habitat 22,7, daté du troisième quart du VII^e siècle (fig. 4)⁹⁵.

Son comblement est constitué par du matériel s'échelonnant entre 580 et 510 mais dont l'essentiel est daté de la seconde moitié du siècle. Certaines de ces pièces font référence au banquet⁹⁶ mais une part non négligeable des céramiques est caractéristique d'un usage domestique.

Enfin, une fouille urbaine de 120 m², réalisée entre octobre 2006 et avril 2008, et dirigée par M. Gyuzelev, « éclaire un secteur clé dans l'organisation urbaine de l'ancienne Apollonia dont elle permet de suivre [...] l'évolution durant les dix premiers siècles de l'existence de la colonie⁹⁷ ». Nous présenterons ici le contexte d'un important remblai constitué au milieu du IV^e siècle contre le mur nord-ouest d'un habitat et au contact du substrat rocheux⁹⁸ mais en partie arasé par la construction d'un édifice hellénistique plus à l'ouest (fig. 5). Ce dépôt de destination incertaine (drainage?) a livré un abondant matériel, daté dans l'ensemble entre 475 et 425 mais avec une part non négligeable du premier quart de siècle, portant la datation entre 500/475 et 425⁹⁹.

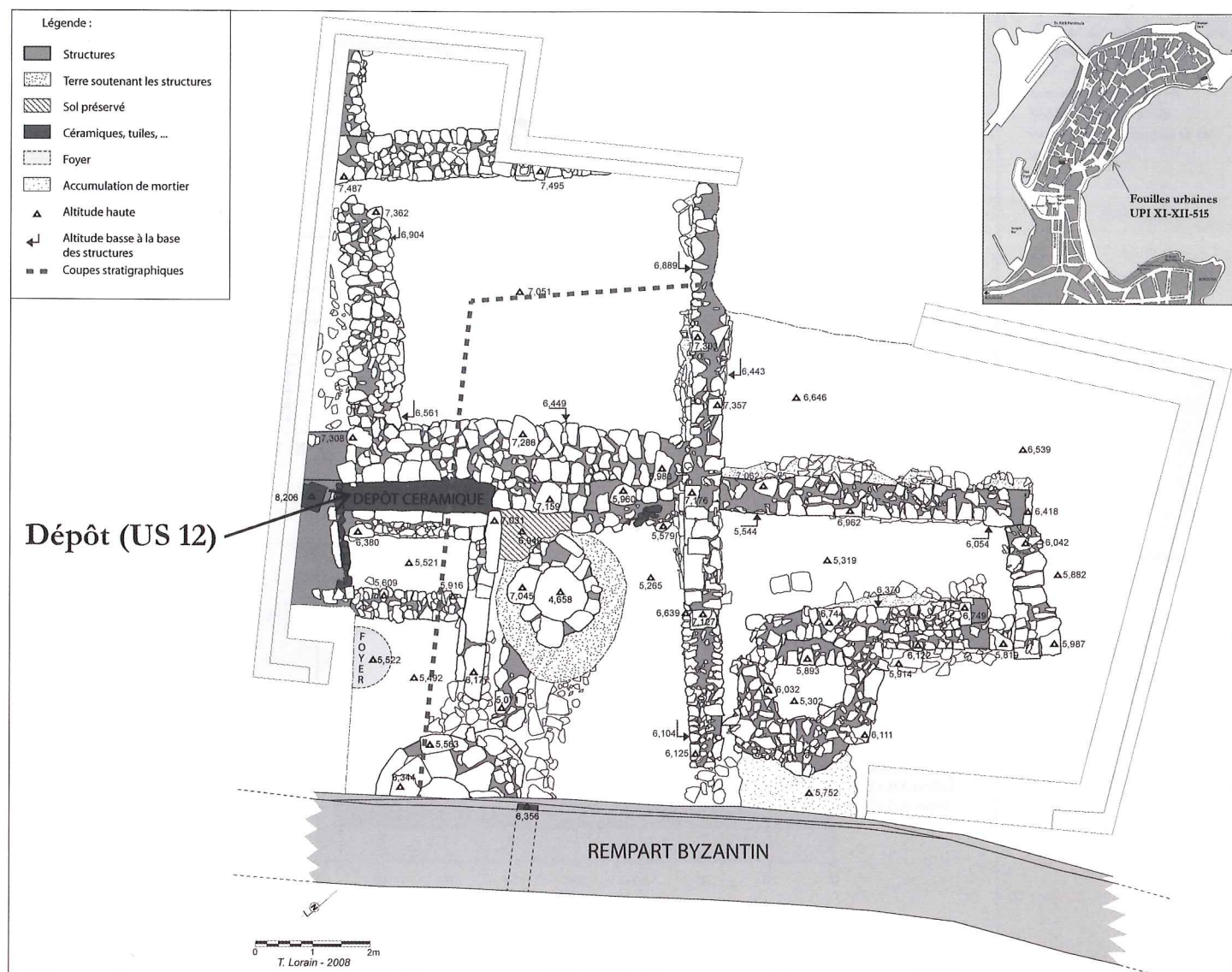


Fig. 5 : Plan général des fouilles de la parcelle UPI XI-XII-515 (Baralis et al., 2013, fig. 2, p. 316; plan général d'Apollonia d'après Hermary et al., 2010, pl. 2).

RÉSULTATS DE L'ANALYSE DU RÉPERTOIRE CULINAIRE

‡ REPRÉSENTATIVITÉ DES CÉRAMIQUES DE CUISINE DANS L'ENSEMBLE DE LA VAISSELLE ‡

Lorsque des statistiques sont publiées pour des sites grecs (coloniaux ou non), la répartition des catégories composant la vaisselle se limite généralement à une distinction entre céramiques fines et communes, la part concernant la cuisine étant diluée dans ces dernières. Au mieux, trouvons-nous des informations sur les vases culinaires, tandis qu'il est impossible d'en avoir pour les récipients de préparation des repas. Peu d'auteurs fournissent tableaux ou graphiques séparant les formes sur critère fonctionnel, et donc nous

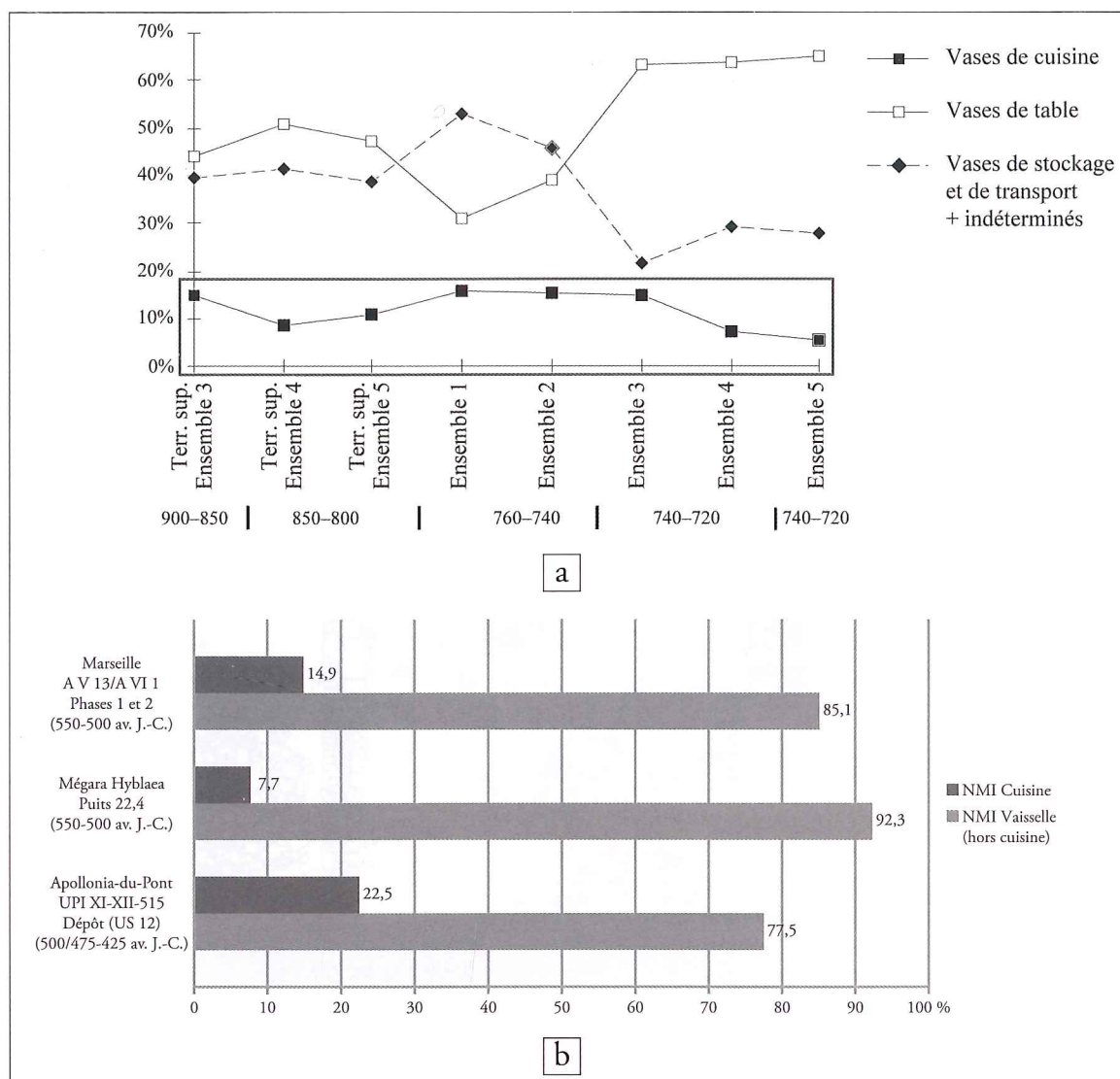
permettent de connaître les proportions prises par les céramiques de cuisine dans la vaisselle.

À cet égard, les travaux récents de J.-M. Luce à Delphes¹⁰⁰, certes dans un contexte d'habitat antérieur aux nôtres (900 à 720), se révèlent précieux puisqu'il montre la relative stabilité de la batterie de cuisine durant cette période : autour d'une valeur moyenne de 10 %, et en tout cas qui ne semble pas excéder les 20 % (fig. 6a).

D'autres chercheurs ont également noté cette tendance pour le iv^e siècle¹⁰¹. Cette relative stabilité semble donc se vérifier à la fois en Grèce propre et dans le monde colonial.

Toutefois elle reste à manier avec précaution, car les comptages peuvent être faussés par un ramassage non exhaustif, notamment dans des fouilles

Fig. 6 : a- évolution des classes fonctionnelles dans la vaisselle céramique à Delphes (Luce 2011, fig. 12, p. 74); b- part des céramiques de cuisine sur le total de la vaisselle, pour chacun de nos contextes.



anciennes¹⁰². D'autre part, les faciès culinaires peuvent s'avérer assez différents d'un site à l'autre, vus dans le détail.

Ainsi, les trois contextes examinés ont respectivement livré (fig. 6b) : pour le remblai de Marseille, une vaisselle de 617 individus (4342 fragments) dont 92 vases de cuisine, soit 14,9 % du total ; le puits de Mégara Hyblaea 7,7 % de récipients culinaires (36 individus sur 466 ; NR inconnu) tandis que sur les 89 céramiques du dépôt d'Apollonia (184 fragments), 20 servent à la cuisine, soit 22,5 %.

Hormis pour cette dernière colonie, les chiffres sont assez proches de la tendance mise en évidence précédemment. Le pourcentage relativement haut d'Apollonia peut s'expliquer à la fois par le faible nombre de vases recueillis (5 à 7 fois moins que pour

Mégara et Marseille), mais surtout par la construction de structures postérieures qui ont tronqué ce remblai d'habitat.

‡ LE FACIÈS MASSALIÈTE DU SITE A V 13/A VI 1 ‡

À Marseille, une production locale de vaisselle céramique, à pâte claire, démarre dès les premières années du VI^e siècle, d'abord dans une pâte non micacée puis micacée similaire aux amphores massaliètes¹⁰³. Durant la seconde moitié de ce siècle, elle devient prédominante par rapport aux céramiques importées¹⁰⁴.

Pour la vaisselle de cuisine (fig. 7), cette fabrique concerne principalement des mortiers (fig. 8, fig. 9) non micacés (sauf fig. 9, n° 4), bien que quelques rares *lékanai* soient présentes (fig. 10, n° 8-9). Sont

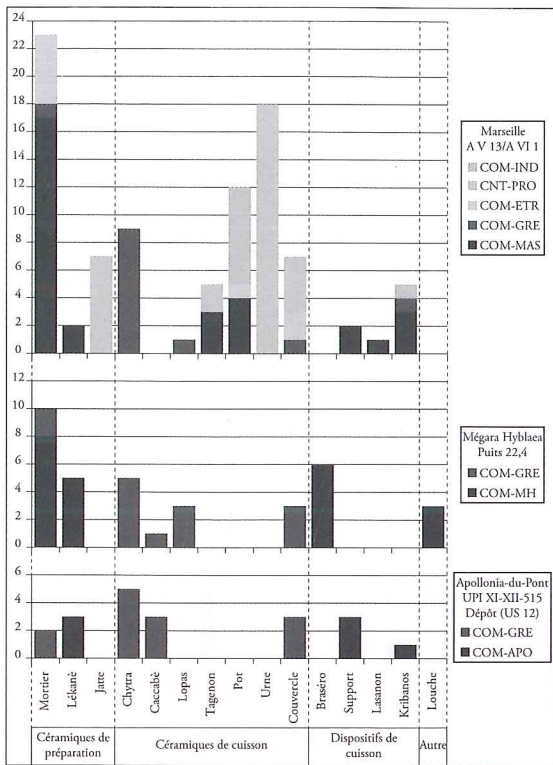


Fig. 7

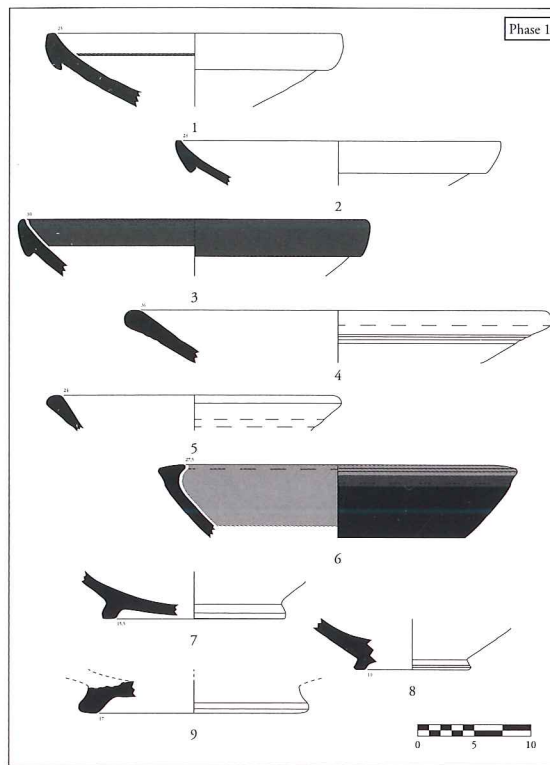


Fig. 8

Fig. 7 : Répartition des céramiques de cuisine par formes et catégories de production.

Fig. 8 : Mortiers massaliètes, phase 1 des sondages AV 13/A VI 1 (pâte non micacée).

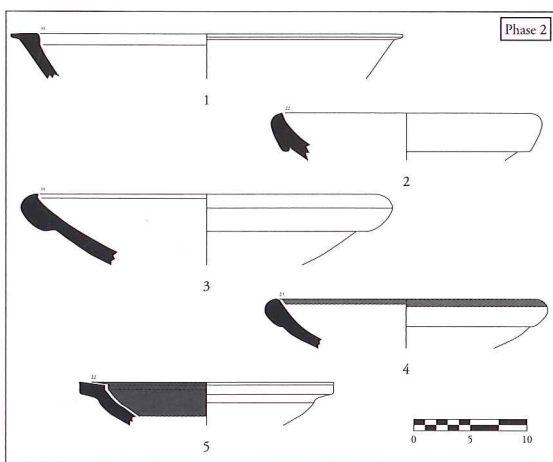


Fig. 9

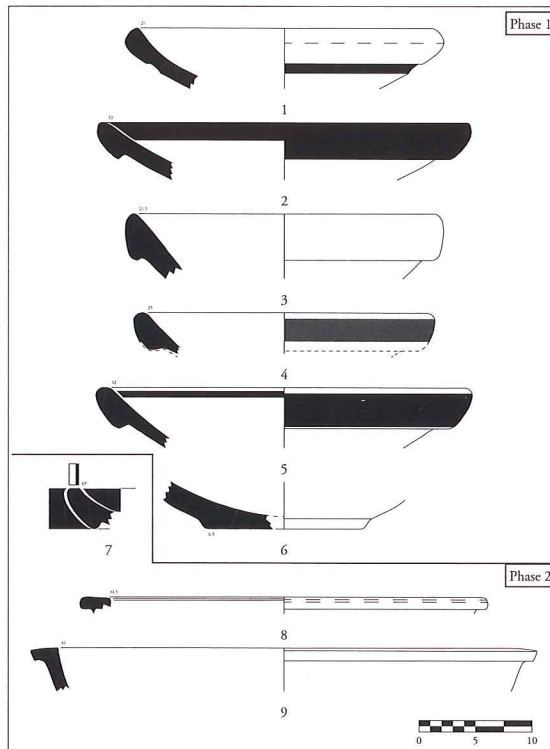


Fig. 10

Fig. 9 : Mortiers massaliètes, phase 2 des sondages AV 13/A VI 1 (pâte non micacée, sauf n° 4 : pâte micacée).

Fig. 10 : Mortiers importés des phases 1 et 2 des sondages AV 13/A VI 1 (n° 1 : corinthien; n° 2-7 : étrusques) et lékanai massaliètes (n° 8 : pâte non micacée; n° 9 : pâte micacée).

également créés avec cette argile, quelques pots (fig. 11, n° 1-6) et tagena massaliètes (fig. 12, n° 1-2) servant à la cuisson, auxquels il faut ajouter divers dispositifs, comme des supports (fig. 13, n° 8-9) et des fours mobiles appelés kribanoi (fig. 14).

Certains d'entre eux sont micacés, d'autres non ; toutefois, leur usage en cuisine ne peut qu'interpeller puisque cette pâte dans laquelle ces céramiques sont produites n'est pas réfractaire donc n'a pas une

Fig. 11 : Pots massaliètes des phases 1 et 2 des sondages AV 13/A VI 1 (n° 2, 4-5 : pâte non micacée; n° 1, 3 et 6 : pâte micacée) et chytrai grecques importées (n° 7-14).

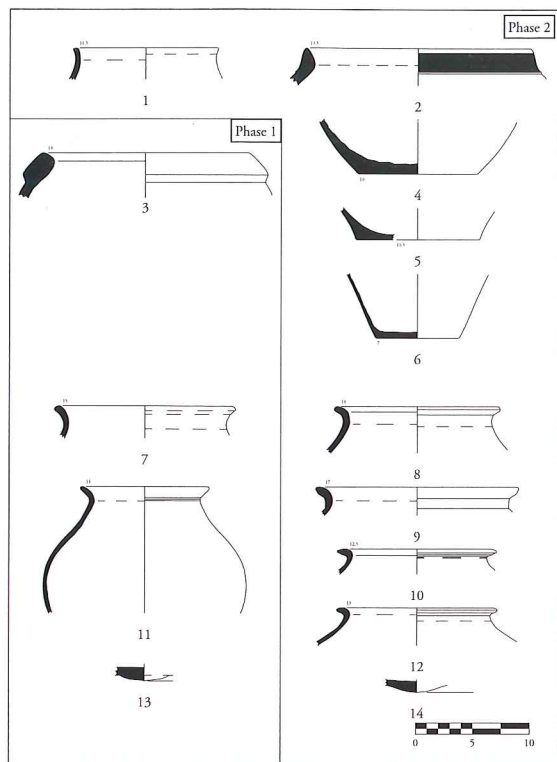


Fig. 11

Fig. 12 : Tagena de la phase 2 des sondages AV 13/ A VI 1 (n° 1-2 : massaliètes, respectivement non micacé et micacé; n° 3-4 : imitations non tournées provençales).



Fig. 12

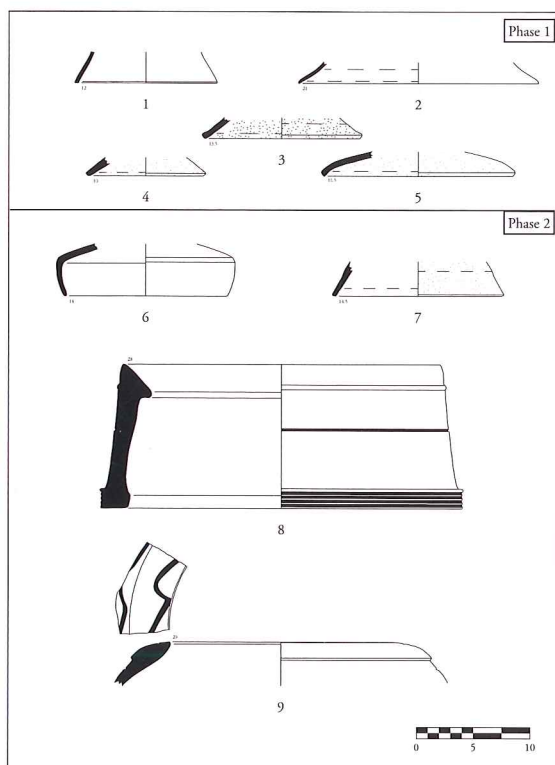


Fig. 13

Fig. 13 : Couvertres des phases 1 et 2 des sondages AV 13/A VI 1 (n° 1-2 : étrusques; n° 3-5 et 7 : non tournés provençaux; n° 6 : grec importé) et supports de cuisson (n° 8-9 : massaliètes non micacés).

Fig. 14 : Kribanoi massaliètes des phases 1 et 2 des sondages AV 13/A VI 1 (pâte non micacée, sauf n° 5 : pâte micacée).

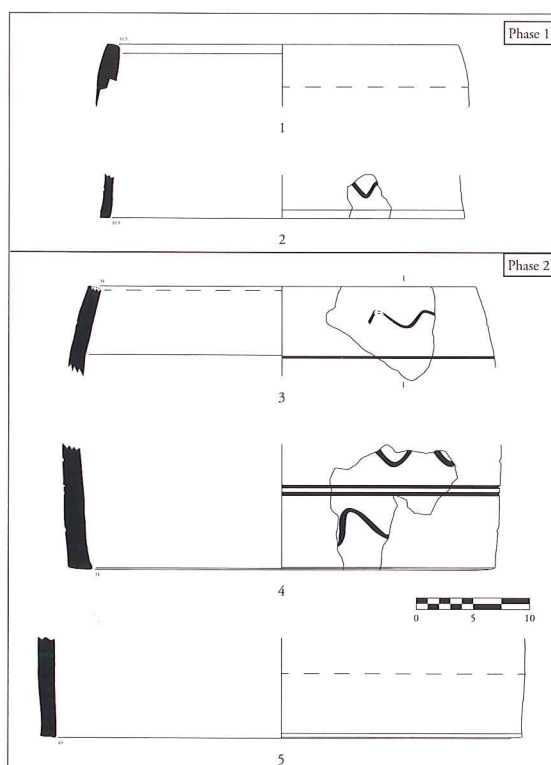


Fig. 14



vocation culinaire spécifique. Devons-nous y voir le reflet d'un héritage culturel grec oriental, comme cela semblerait être le cas pour les autres catégories fonctionnelles de pâte claire¹⁰⁵ ? En l'absence de données sur le faciès culinaire de Phocée, sa métropole, il est pour l'instant difficile d'affirmer si cela résulte d'une éventuelle *koïnè* culturelle phocéenne.

Comme l'avait déjà remarqué M. Bats¹⁰⁶, les massaliètes ne réalisaient pas, ou très peu, leur propre céramique de cuisson. Ils préféraient avoir recours à des récipients importés. Les productions grecques sont, dans ce contexte, assez rares : un seul mortier, probablement corinthien (fig. 10, n° 1), ainsi que plusieurs *chytrai* (fig. 11, n° 7-14), un fragment de lops¹⁰⁷ et un couvercle (fig. 13, n° 6) dont l'origine reste à préciser.

Par contre, ils ont aussi utilisé une partie du répertoire étrusque, notamment des mortiers (fig. 10, n° 2-7), ainsi que des pots (fig. 15, n° 1) et couvercles (fig. 13, n° 1-2), tout comme ils se servaient de poteries non tournées indigènes, principalement des urnes (fig. 16, fig. 17) et leurs couvercles (fig. 13, n° 3-5 et 7), ainsi que plusieurs jattes (fig. 18). Ce contexte a en outre livré quelques rares pièces modelées reprenant la forme du *tagemon* grec (fig. 12, n° 3-4).

La part non négligeable de vases non tournés avait déjà été observée dès l'installation des massaliètes, par L.-F. Gantès¹⁰⁸ qui l'estimait à 15 % de la vaisselle au premier quart du VI^e siècle mais qui diminuait rapidement jusqu'à disparaître à la fin de ce même siècle¹⁰⁹.

Cette présence dès l'origine de la fondation, de céramiques non tournées a été pendant longtemps interprétée comme l'intégration d'individus indigènes dans les colonies, notamment à travers les unions interethniques. En effet, puisque dans la tradition littéraire les femmes grecques sont peu citées, elles seraient donc absentes – à de rares exceptions – parmi les *apoikoi*¹¹⁰. Cette absence aurait alors été palliée par des mariages mixtes Grecs-indigènes, tel celui légendaire de Prôtis et Gyptis à Massalia¹¹¹. Par ailleurs, durant la seconde moitié du VI^e siècle, l'évacuation de la métropole aurait pu entraîner l'arrivée d'*époikoi* à Marseille¹¹², dont une part de femmes hellènes.

Il serait tentant d'attribuer les forts pourcentages de vases modelés entre 600 et 550 à des mariages mixtes, puis leur baisse à l'arrivée massive de phocéén(ne)s. Mais, « il est difficile de repérer des femmes parmi les vestiges laissés par les premiers colons, et tout aussi difficile de déterminer la proportion de femmes grecques et de femmes non grecques parmi les premières générations d'habitants des *apoikiai*¹¹³ ».

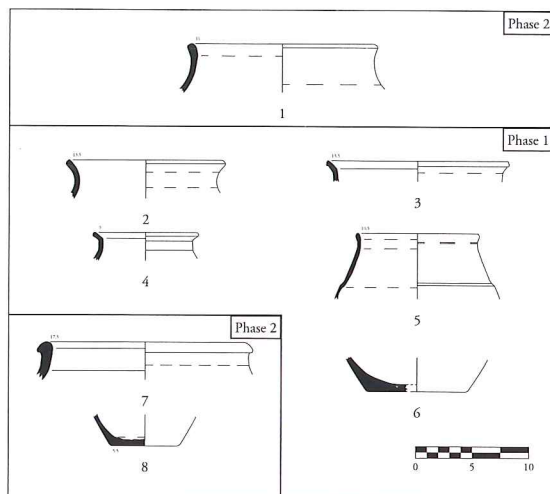


Fig. 15 : Pots, importé (n° 1 : étrusque) et de production indéterminée (n° 2-8) des phases 1 et 2 des sondages A V 13/A VI 1.

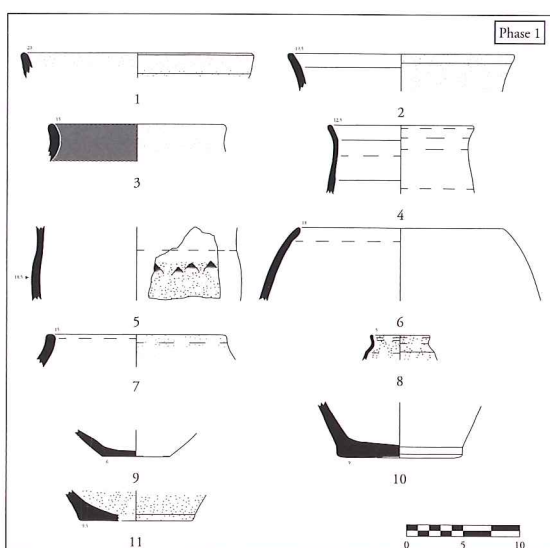


Fig. 16 : Urnes non tournées provençales de la phase 1 des sondages A V 13/A VI 1 (dont une miniature : n° 8).

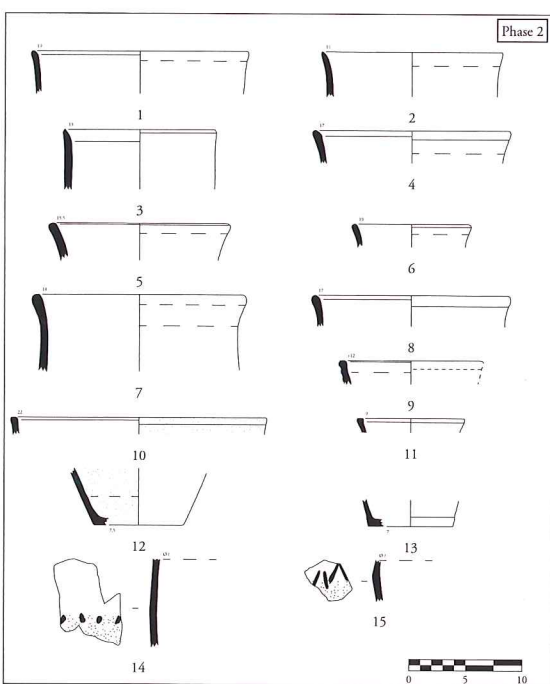


Fig. 17 : Urnes non tournées provençales de la phase 2 des sondages A V 13/A VI 1.



Fig. 18 : Jattes non tournées provençales des phases 1 et 2 des sondages A V 13/A VI 1.

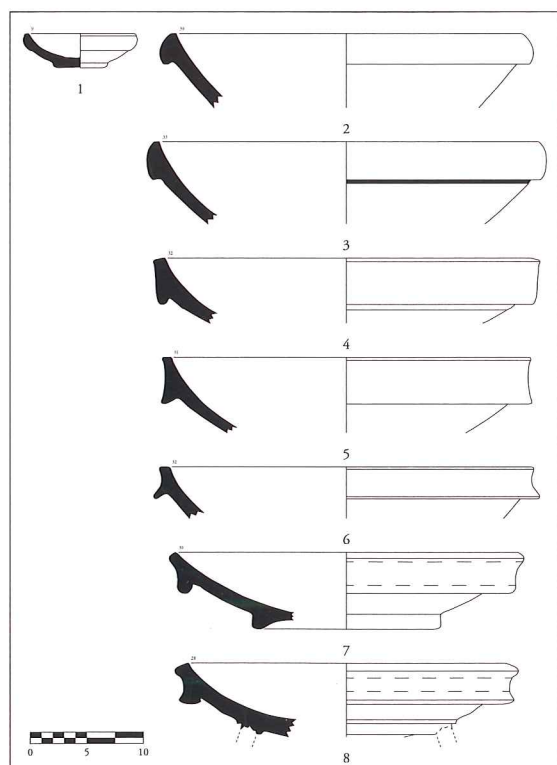
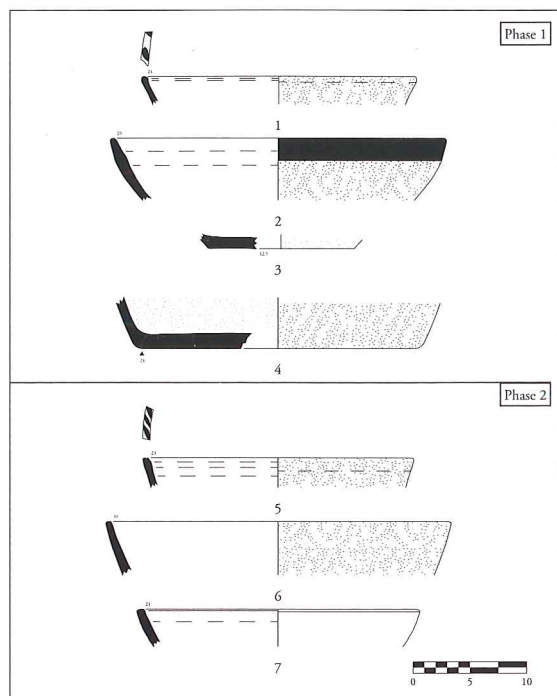


Fig. 19 : Mortiers mégariens du puits 22,4 (dont un miniature : n° 1).

En outre, les fouilles récentes, encore inédites, donneraient des « proportions de céramiques sensiblement différentes d'un secteur à l'autre ». Il est donc particulièrement délicat d'interpréter les traces des cultures indigènes ou étrusques, comme la présence de ces populations dans Marseille archaïque. S'il n'était pas invraisemblable à l'avenir de voir apparaître des quartiers étrusques ou indigènes (par le faciès céramique notamment) cela ne peut passer qu'à travers une sectorisation des données pour une même phase chronologique¹¹⁴.

Pour autant, si l'identité ethnique reste complexe à aborder à partir de la batterie de cuisine, il n'en demeure pas moins que le faciès culinaire massaliète semble, dans notre contexte, varier assez fortement du modèle grec pour s'inspirer largement du répertoire indigène, voire partiellement de l'étrusque. Si la présence de ces céramiques peut être vue comme un « simple fait de commerce »¹¹⁵, l'adoption d'une cuisson majoritairement dans des récipients à fond plat (urnes et pots), en parallèle du modèle hellène utilisant divers supports pour ses vases à fond bombé, constitue selon nous un argument en faveur d'une certaine transculturalité.

‡ LE FACIÈS MÉGARIEN DU PUITTS 22,4 ‡

À Mégara Hyblaea, dès leurs premières fouilles, G. Vallet et F. Villard avaient identifié le caractère local de certaines productions, découvertes en masse dans l'habitat, et en avaient distingué quatre groupes¹¹⁶. La reprise récente du dossier montre que la situation est plus complexe que cela¹¹⁷.

Les céramiques de cuisine du puits 22,4 sont en partie composées par des formes locales (fig. 7). C'est le cas de presque tous les vases de préparations, *i. e.* la plupart des mortiers (fig. 19) et les *lékanai* (fig. 20, n° 3-4 et fig. 21). Ils sont proches de la technique B mais sans peinture¹¹⁸.

Notons la présence d'un mortier miniature (fig. 19, n° 1), ainsi que deux autres qui sont probablement importés : l'un provient peut-être de la région de Sybaris (fig. 20, n° 1), le second est de type corinthien « Heavy rim » avec anses en bobine (fig. 20, n° 2). Ce dernier, de datation bien plus récente, ne vient peut-être pas de Corinthe¹¹⁹.

Les récipients culinaires grecs (*chytrai*, *caccabai*, *lopades* et couvercles : fig. 22) constituent probablement des importations, bien que nous ne puissions exclure pour l'instant une origine locale ou régionale¹²⁰.

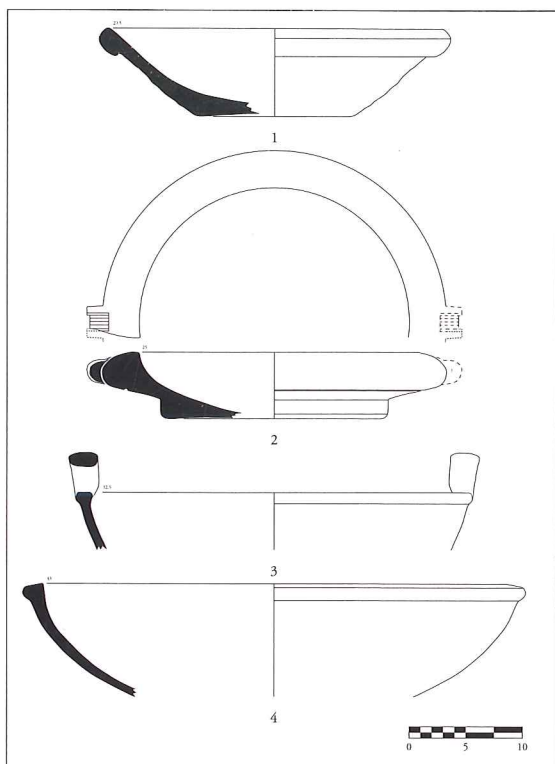


Fig. 20

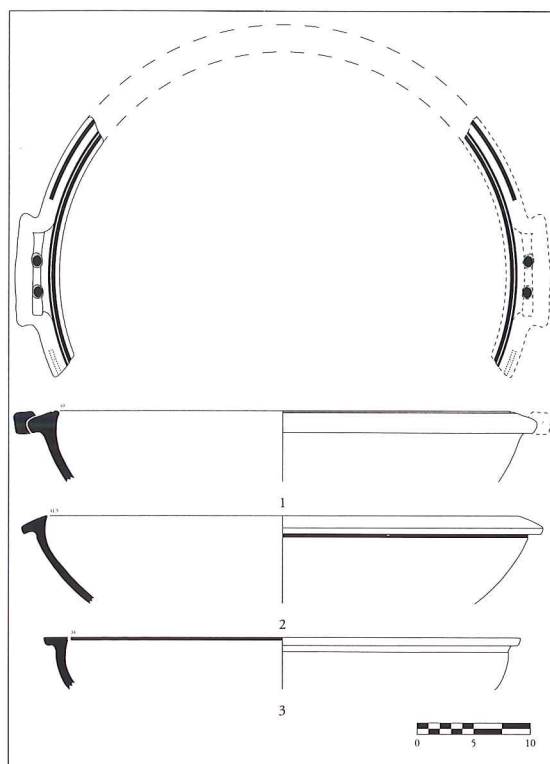


Fig. 21

Fig. 20 : Mortiers grecs importés du puits 22,4 (n° 1 : Sybaris?; n° 2 : Corinthe?) et lékanai mégariennes (n° 3-4).

Fig. 21 : Lékanai mégariennes du puits 22,4.

Fig. 22 : Céramiques culinaires grecques importées (n° 1-5 : chytrai; n° 6 : caccabè; n° 7-9 : lopades; n° 10-12 : couvercles).

Il nous faut toutefois nous arrêter, parmi ces céramiques, sur le cas d'une *lopas* (fig. 22, n° 9) qui présente une carène. Cette dernière, par ailleurs très fortement marquée, pourrait être une des caractéristiques de nombre de faitouts d'époque classique. Aucun parallèle n'a pu pour le moment être retrouvé. Elle peut cependant être rapprochée d'un exemplaire athénien¹²¹, daté du dernier quart du v^e siècle mais dont le contexte contient majoritairement du matériel entre 450 et 425.

Les indices de foyers découverts dans les habitats étant rares, la cuisson devait donc se faire sur divers supports portatifs et la part non négligeable des braseros tripodes découverts en contexte urbain est un net reflet de la mobilité qui caractérise la cuisine grecque. Des analyses pétrographiques ont déterminé à leur sujet quatre groupes de pâtes de provenances différentes¹²². Ceux du puits 22,4 appartiennent soit au groupe 1 (fig. 23, n° 3-4) à situer autour de Messine, soit au groupe 2 (fig. 23, n° 1-2 et 5) dont l'origine peut être étendue à la Calabre (ou peut-être à l'aire égéenne)¹²³.

Par ailleurs, cet assemblage contient également des louches (fig. 24), ustensile pouvant à la fois être utilisé dans le mélange des bouillies pendant

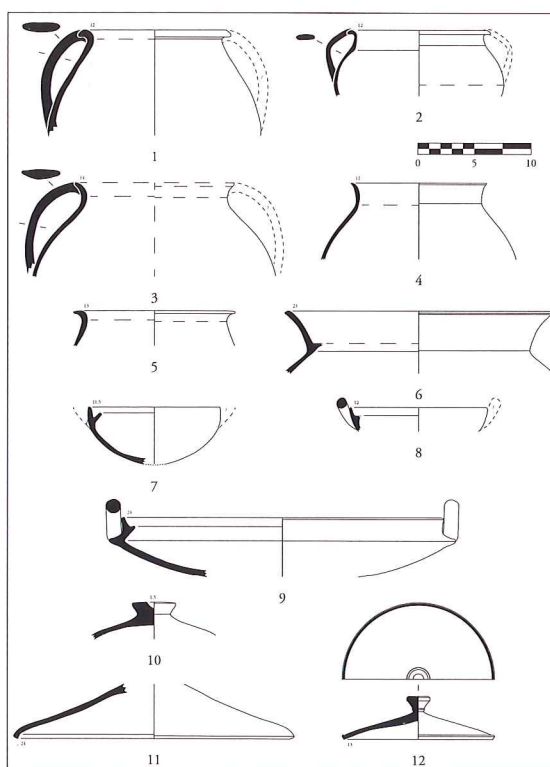


Fig. 22



Fig. 23 : Braseros du puits 22,4. Productions locorégionales (n° 1-2 et 5 : Calabre [ou région égéenne?]; n° 3-4 : N-E sicilien) ou indéterminée (n° 6).

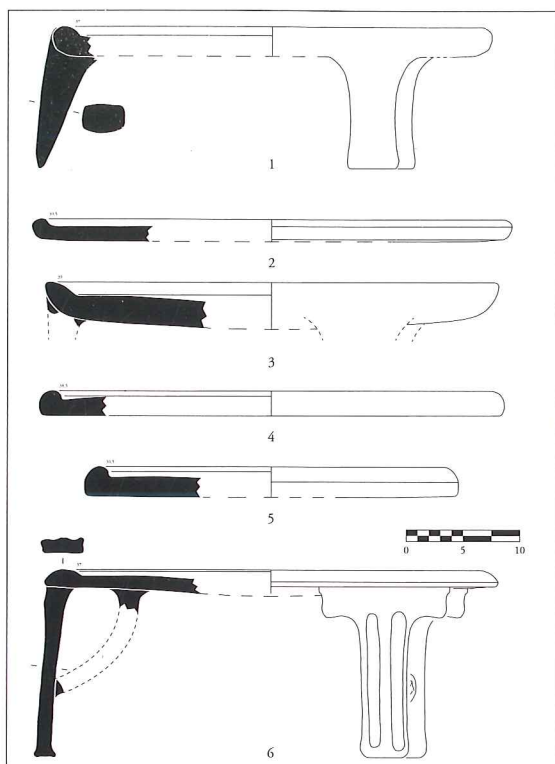


Fig. 23

la cuisson, et dans le service des repas comme des banquets. Tous les individus paraissent être de fabrication mégarienne, et la pâte serait semblable à la technique C sans peinture.

La répartition de la batterie de cuisine de ce puits montre donc une prédominance des productions locales ou régionales dans les formes de préparation des repas et les dispositifs mobiles tandis que les récipients culinaires seraient des importations.

La présence de céramiques apparemment postérieures au comblement de ce puits ne remet pas en cause ce faciès mais n'est pas sans poser problème quant à la fiabilité du diagramme (fig. 7). Les difficultés inhérentes à la fouille des puits¹²⁴, d'autant plus pour des fouilles anciennes, ne permettent pas de déterminer si le comblement s'est fait en une ou plusieurs phases. Il est donc difficile, sinon impossible, de savoir si les pièces plus récentes sont à considérer comme intrusives dans un comblement en grande partie homogène, ou si deux phases devraient être distinguées remettant de ce fait en question les statistiques réalisées.

Bien que dans la tradition littéraire la fondation de Mégara se fasse, comme pour Marseille, sur un

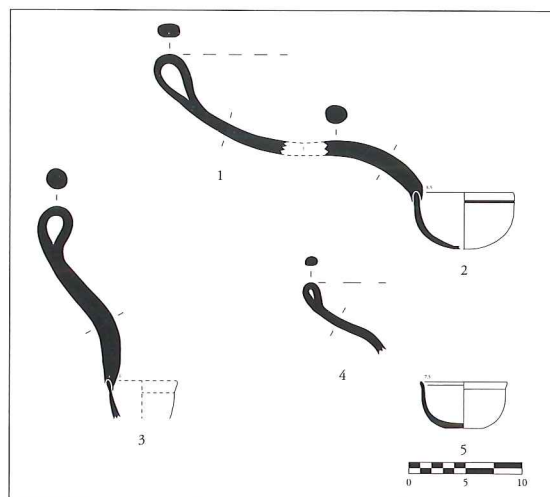


Fig. 24

territoire cédé par les populations indigènes avoisinantes¹²⁵, son faciès céramique apparaît bien différent. En effet, le puits 22,4 ne semble pas avoir livré du mobilier indigène parmi les récipients de la cuisine mégarienne, ni dans d'autres catégories de la vaisselle. De plus, les artefacts sicules ont rarement été mis au jour dans la ville : « les très rares tessons de céramique indigène et les fibules retrouvés dans l'habitat (surtout en contexte votif) ne permettent pas, pour le moment de répondre à beaucoup de questions¹²⁶ ». Cependant, l'étude en cours des nécropoles devrait permettre de mieux cerner la place des indigènes dans la colonie¹²⁷, malgré toute la difficulté de l'analyse¹²⁸.

✠ LE FACIÈS APOLLONIATE DU DÉPÔT (US 12) ✠

Ce dernier contexte montre aussi une répartition entre céramiques locales et importations (fig. 7).

En mer Noire, dès la création des *apoikiai*, la vaisselle venant de Grèce de l'Est rapidement concurrencée par des productions locales, inspirées des modèles orientaux¹²⁹, fabriquées tant par les colonies que les sites indigènes. C'est le cas notamment du *bucchero* éolien.

En effet, la diffusion rapide de ces importations vers l'arrière-pays¹³⁰ semble avoir permis « tant des transferts technologiques que des pratiques culinaires et des comportements alimentaires au sein des communautés indigènes en contact direct avec les établissements grecs¹³¹ ». Ainsi, dès le début du ve siècle, des ateliers de céramiques grises tournées de type grec ont été retrouvés dans l'arrière-pays d'Apollonia¹³² : par exemple à Ćirpan¹³³. Étaient-

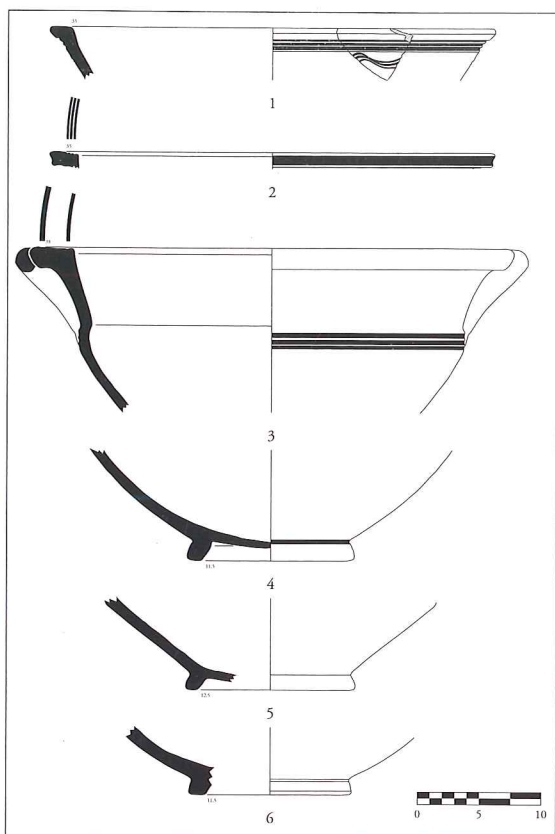


Fig. 25

ils tenus par des Hellènes ou des indigènes¹³⁴? Une partie de la production était-elle aussi destinée aux établissements grecs?

La céramique commune grise tournée de ce contexte, concerne principalement les *lékanai* pour la préparation (fig. 25), dont l'aspect brillant, lustré, de l'engobe tout comme les incisions ondées (fig. 25, n° 1) est caractéristique. Ces exemplaires du v^e siècle sont-ils des importations de Grèce de l'Est, des fabrications locales, grecques ou thraces? Leur qualité moyenne (engobe, épaisseur...) nous incite à écarter la piste des importations, par ailleurs assez faible dans l'ensemble de la mer Noire¹³⁵. Ces vases seraient donc locaux, et probablement réalisés sur place par des Grecs. Mais cette hypothèse, la plus vraisemblable, ne peut être affirmée avec certitude, tant les phénomènes autour des communes grises sont complexes¹³⁶.

Si une part de la *Thracian Grey pottery* a été faite au tour, des formes non tournées ont été conjointement fabriquées. Celles-ci paraissent n'avoir que rarement été influencées par les vases grecs¹³⁷. Non présentes dans ce contexte, ces céramiques modelées thraces ne sont attestées sur tout le site que par une

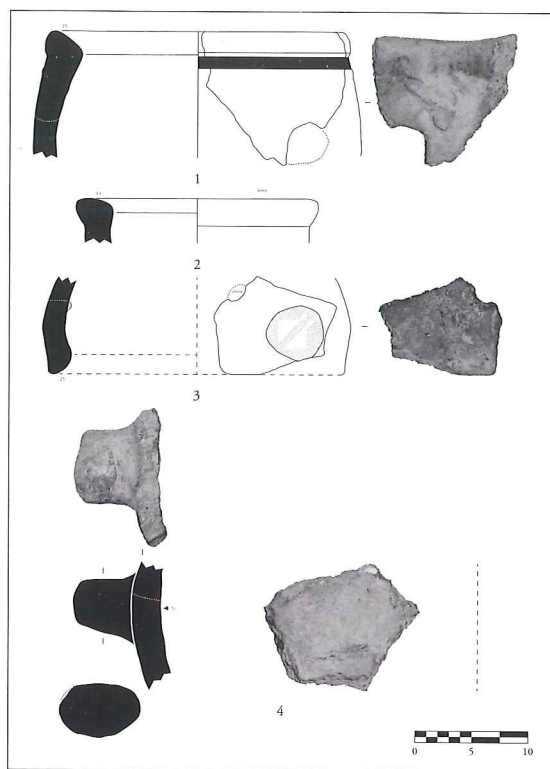


Fig. 26

vingtaine d'exemplaires (pour plus de 3 200 formes inventoriées). Cela pourrait être un second argument en faveur d'une fabrication grecque coloniale des *lékanai*. Par contre il serait, selon nous, prématuré d'affirmer la coexistence d'indigènes dans cette *apoikia*¹³⁸.

Une seconde pâte, probablement aussi locale mais plus grossière, a servi dans la création de vases de stockage (jarres ou *pitthoi*) et de dispositifs de cuisson : plusieurs supports avec présence d'évents (fig. 26, n° 1-4) et un fond peut-être de *kribanos* (fig. 27, n° 10).

Les productions grecques importées concernent trois fragments de mortiers fabriqués dans deux pâtes d'origine différente (fig. 28, n° 1-3), tandis que les céramiques culinaires sont réalisées dans une pâte brune à noire : *chytrai* (fig. 28, n° 4-10), *caccabai* (fig. 27, n° 1-5) et des couvercles associés (fig. 27, n° 6-9).

Cette dernière est probablement aussi importée, bien que nous ne puissions pas exclure une éventuelle provenance locale¹³⁹. Malheureusement, les études sur les récipients de cuisine sont encore trop rares pour avoir une vision claire à leur sujet¹⁴⁰.

Fig. 25 : *Lékanai* locales du dépôt (US 12) du site UPI XI-XII-515 à Apollonia du Pont.

Fig. 26 : Supports locaux du dépôt (US 12) du site UPI XI-XII-515 à Apollonia du Pont.

Fig. 27 : Caccabai (n° 1-5)
et couvercles (n° 6-9) grecs
importés (?), et kribanos local
du dépôt (US 12)
du site UPI XI-XII-515
à Apollonia du Pont.

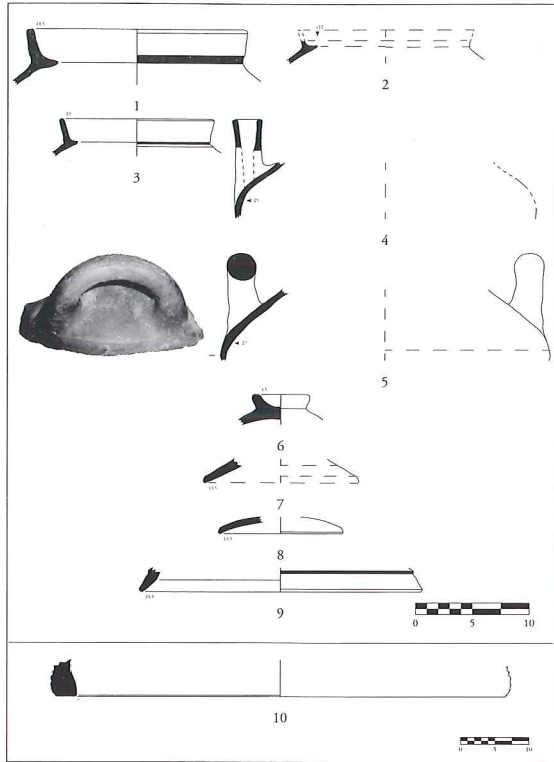


Fig. 27

Fig. 28 : Mortiers (n° 1-3)
et chytrai (n° 4-10) grecs
importés (?) du dépôt (US 12)
du site UPI XI-XII-515
à Apollonia du Pont.

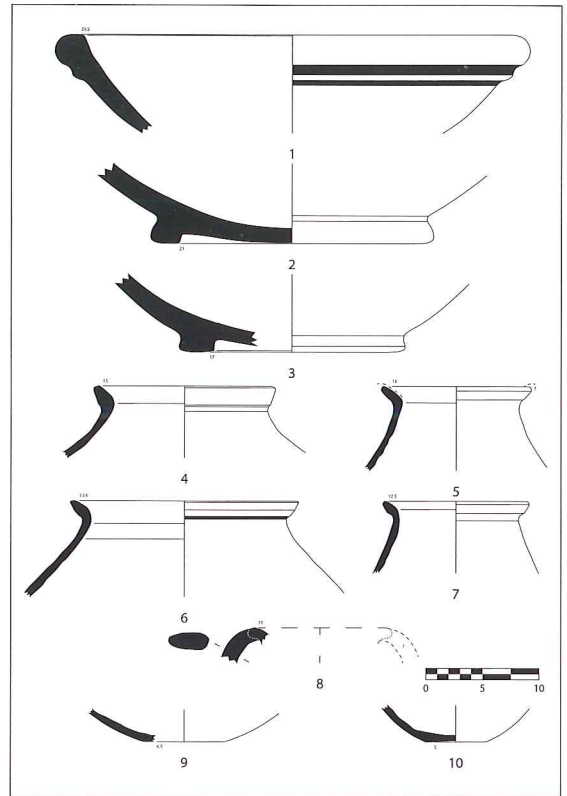


Fig. 28

Finalement, concernant les vases de préparation, ce contexte apolloniate montre une préférence pour les *lékanai* locales par rapport aux importations de mortiers. De même, les dispositifs de cuisson semblent fabriqués sur place¹⁴¹. Pour les récipients culinaires, peut-être importés, l'absence de la *lopas* dans ce contexte, et sa rare présence dans d'autres US, est à signaler. La prépondérance sur le site des *chytrai* semble suggérer la préférence des Apolloniates pour cette forme, en contexte urbain comme pour la nécropole de Kalfata¹⁴².

Les contacts avec l'arrière-pays thrace sont également présents (vases non tournés mentionnés précédemment) mais ne permettent pas pour le moment d'envisager leur présence plus ou moins permanente dans cette colonie pontique.

EN GUISE DE CONCLUSION

Le modèle traditionnel de la culture hellène mis en évidence par les travaux de M. Bats se retrouve dans les sites étudiés mais il existe de nombreuses variations, propres à chacun d'entre eux.

Les colonies de Mégara Hyblaea et Apollonia paraissent utiliser indifféremment dans leur cuisine des céramiques grecques importées et d'autres locales et/ou régionales, respectivement dans la seconde moitié du VI^e siècle, et la première moitié du siècle suivant, voire jusqu'à 425.

La première emploie presque autant de *lékanai* que de mortiers (la plupart locaux) pour la préparation des repas, tandis que la seconde semblerait préférer les *lékanai* locaux aux mortiers importés. *Chytrai*, *caccabai* et *lopades* sont utilisés conjointement à Mégara. La fondation pontique, quant à elle, se sert avant tout des *chytrai*; *lopades* comme *caccabai* sont presque absentes du site. Par ailleurs, les Mégariens sembleraient avoir une prédilection pour l'usage des braseros tripodes et les autres dispositifs, s'ils existent dans d'autres contextes (*lasana*, supports...) sont rares.

Dans les deux cas, avec toute la prudence nécessaire et en l'état actuel de nos connaissances, la (quasi) absence des céramiques indigènes nous incitent à penser que, malgré les contacts avec les autochtones, leur éventuelle présence, permanente ou plus ponctuelle, n'est pas perceptible dans la batterie de cuisine. Les colons seraient donc restés attachés au

faciès culinaire grec, mais n'en importaient apparemment qu'une petite partie. Les raisons de ces choix restent encore à explorer.

Seul finalement l'assemblage de Marseille tranche assez nettement. Les Massaliètes n'ont pas ou peu réalisé de vases de cuisson, ne les ont pas pour autant importés en grande quantité, et se sont tournés vers les cultures étrusque et surtout indigène.

Au VI^e siècle, Massalia semble, du point de vue culinaire, encline à une mixité culturelle, entre produits grecs, étrusques et indigènes, adoptant indifféremment une cuisson hellénique sur supports mobiles et une autre, exogène, ne les nécessitant pas. Les relations étroites entretenues depuis l'installation de la ville avec ces deux sociétés pourraient en partie expliquer ce choix. Malgré tout, cette cité reste profondément grecque sur bien d'autres aspects.

On le voit bien l'étude détaillée des vases de cuisine employés par les *apoikiai* peut nous permettre de distinguer certaines variations, innovations ou emprunts par rapport au modèle grec traditionnel.

Toutefois, les données évoquées ici ne concernent qu'une courte période et une infime partie de chaque colonie. Notre perception de leur faciès culinaire est donc inévitablement partielle. Pour autant, nous pensons que celle-ci devait être assez proche de l'assemblage céramique exploité dans chaque zone considérée pour la cuisine.

Pour une compréhension globale de chaque site, ces premiers résultats devront à l'avenir être complétés tant par une sectorisation des données pour une même chronologie, que par une vision diachronique

de chaque secteur, sans oublier une confrontation entre divers ensembles : habitat, sanctuaire, zone artisanale, nécropole...

Par ailleurs, « dans un contexte d'échanges commerciaux et de contacts étroits, les objets ont pu rapidement circuler d'un groupe à l'autre sans que cela n'implique nécessairement une circulation des personnes qui les produisaient [...] c'est en modulant les échelles d'analyse et en multipliant les points de vue qu'il peut aujourd'hui être possible d'identifier et d'interpréter les éléments qui [...] participaient de l'identité ethnique¹⁴³ ». Il s'avère donc indispensable de multiplier les niveaux d'étude, du plus globalisant au plus précis : le monde grec dans son ensemble (Méditerranée et mer Noire), puis intrinsèquement l'aire pontique, l'aire méditerranéenne (Orient/Occident), les colonies par rapport à leurs métropoles, chaque cité selon son environnement proche (cité concurrente voisine ou centres indigènes attenants)...

En dernier lieu, il est maintenant admis d'une part que nombre d'*apoikiai* ont été fondées sur une initiative commune de plusieurs cités grecques¹⁴⁴, et d'autre part qu'une ou plusieurs vagues d'*époikoi* se sont bien souvent ajoutés à la population initiale au fil du temps, souvent en entraînant des conflits¹⁴⁵. Cela donne une dimension multiculturelle aux colonies mais rend d'autant plus difficile toute caractérisation identitaire. Est-il possible d'aller plus loin et d'apercevoir, en modulant ces niveaux d'analyse, au travers de l'évolution de la vaisselle culinaire l'empreinte de ces multiples identités grecques dans une même cité ? En définitive, la réflexion sur les contacts interculturels offre de nombreuses pistes encore à explorer.

NOTES

1. Nous tenons ici à remercier les organisateurs de ce colloque et les membres du conseil scientifique d'avoir accepté notre communication et permis de ce fait la publication dans les présents actes. Toutes les dates s'entendent avant J.-C. Ce travail constitue une partie de notre recherche dans le cadre d'une thèse intitulée « Cuisines et céramiques de cuisines dans le monde grec colonial ».
2. AMOURETTI, 1986.
3. BATS, 1988.
4. En témoigne la tenue récente de nombreux colloques nationaux et internationaux. Citons, entre autres : KARAGEORGHIS, KOUKA, 2011 ; *Ceramics, Cuisine and Culture: The Archaeology and Science of Kitchen Pottery in the Ancient*

Mediterranean World, colloque international British Museum, Londres, 16-17 décembre 2010 ; *Les modes de cuisson alimentaire du feu originel à la vaposaveur. Techniques, matériels, rituels et alimentation de la Préhistoire au XXI^e siècle*, colloque Université François Rabelais, Tours, 23-25 novembre 2010 ; *Se nourrir. Pratiques et stratégies alimentaires*, 138^e congrès du CTHS, Rennes, 22-26 avril 2013.

5. Nous sommes bien conscients que leur éloignement géographique, et leur appartenance à une cité-mère différente, peuvent apparaître comme des biais irrémédiables. Il serait, en effet, particulièrement pertinent d'effectuer ces comparaisons entre des fondations d'une même métropole, tout comme il faudrait faire de même entre ces

mêmes colonies et la métropole. Nous laissons cette recherche pour plus tard mais n'en pensons pas moins que notre démarche, à partir d'outils d'analyse fiables, n'en demeure pas moins valable.

6. Sur les problèmes que pose l'identification des groupes indigènes à partir d'ethnonymes, voir notamment : BOISSINOT, 2005 et 2011, p. 176-178.
7. La déconstruction du mot « colonisation » conduit désormais à parler de diasporas (ÉTIENNE, 2010a, p. 6), terme qui serait plus neutre.
8. CAPDETREY, 2012, p. II.
9. ÉTIENNE, 2010b ; MOATTI, KAISER, PÉBARTHE, 2009 ; D'ERCOLE, 2007.



10. DANA, 2011 et 2012a. Pour une mise au point générale du concept, voir : MOATTI, 2012.
11. BASTIN, 2010; DANA, 2012b; MALKIN, 2011, p. 3-64.
12. OSBORNE, 1998; HORDEN, PURCELL, 2000.
13. MORRIS, 2005.
14. GARCIA, SOURISSEAU, 2010, p. 241.
15. MALKIN, 2005.
16. Bien que dans le monde grec ancien la prise de conscience d'une identité communautaire soit un phénomène bien antérieur à celle d'une identité collective (PROST, 2002, p. 9).
17. MALKIN, MÜLLER, 2012, p. 26. Voir aussi LUCE, 2007a, p. 11.
18. MALKIN, 2007.
19. Pour reprendre un terme défini par M. DANA (2011, p. 386) « par convention pour désigner collectivement des personnes originaires de la mer Noire, afin de remplacer des constructions trop longues qui auraient alourdi le texte ».
20. IVANTCHIK, 2007; DUPONT, 2007; BARALIS, 2013.
21. Voir à ce sujet : MALKIN, 2007, p. 183-184; SALVIAT, 2000, p. 26-30.
22. BARTH, 1969; AMSELLE, M'BOKOLO, 1985.
23. HALL, 1997 et 2002.
24. MALKIN, MÜLLER, 2012, p. 28.
25. *Ibid.*, p. 34.
26. BATS, 2007a, p. 191-192; MORGAN, 1999 et 2003, p. 4-18 et p. 187-190 notamment.
27. MALKIN, MÜLLER, 2012, p. 25.
28. BENOIT, 1965.
29. BATS, 2006, p. 30.
30. REDFIELD, LINTON, HERSKOVITS, 1936, p. 149.
31. L'article de S. GRUZINSKI et A. ROUVERET (1976) est alors précurseur de cette volonté d'analyser les phénomènes d'acculturation.
32. BOISSINOT, 2015. À consulter avec profit tant pour l'analyse critique de la définition donnée en 1936 que pour un bilan très récent du concept avec bibliographie antérieure.
33. BATS, 2006, p. 30; BATS, 1989, p. 242.
34. TURGEON, 1996, p. 13.
35. ORTIZ, 1947, p. 97-103. Malgré le néologisme évident souligné par l'auteur et B. Malinowski dans sa préface.
36. WINKIN, 1994; DURIX, 1997.
37. Élaborée vers 1985 par M. Espagne et M. Werner pour étudier les emprunts réciproques dans l'histoire culturelle franco-allemande.
38. Pour les éléments fondamentaux de toute recherche sur les transferts culturels, voir ESPAGNE, 2010, qui revient notamment sur la définition de la translation d'un objet culturel depuis son milieu d'origine vers le milieu récepteur, ainsi que sur les mécanismes d'introduction.
39. COUVENHES, LEGRAS, 2006, p. 8; voir aussi LEGRAS, 2012.
40. BATS, 2007a, p. 192.
41. LEPORE, 1973, p. 31-32.
42. *Ibid.*
43. BATS, 2010, p. 12.
44. MALKIN, 2002. Mais la notion a été « forgée par R. White pour les rapports entre Américains indigènes et Européens dans les Grands Lacs entre 1650 et 1815 » (ÉTIENNE, 2010a, p. 7).
45. *Ibid.*
46. DANA, 2012b, p. 69.
47. MÜLLER, 2007, p. 141; MÜLLER, 2010, p. 191-195.
48. CAPDETREY, 2012, p. IV.
49. Sur ce terme, voir BULIN, XAVIER, 2000.
50. BATS, 1999.
51. HALL, 2002, p. 24.
52. En témoigne la tenue en 2010 d'un colloque intitulé *Culture(s) matérielle(s) et identités ethniques* (MÜLLER, VEÏSSE, 2014).
53. FOREST, 1998, p. 243.
54. LUCE, 2007b, p. 44.
55. LUCE, 2007a, p. 22.
56. MORGAN, 2003, p. 16-18.
57. L'identité ethnique est orientée vers le passé et repose sur la croyance d'une origine commune tandis que l'identité culturelle recouvre « l'ensemble des traits et attributs tels que langue, religion, coutumes, codes de comportements » (BATS, 1999, p. 381).
58. Ainsi, l'usage des urnes non tournées de production indigène dans des colonies grecques n'entraîne pas forcément l'installation des femmes indigènes dans ces mêmes colonies; d'autant plus que la réciproque, artefacts grecs en contexte indigène, est systématiquement interprétée selon la thèse commerciale (BÉRARD, 2012, p. 75-76).
59. BATS, 2010, p. 12.
60. *Ibid.*, p. 9.
61. BOISSINOT, 1998, p. 24.
62. BÉRARD, 2012, p. 69.
63. BATS, 2007b.
64. BATS, 2007a, p. 192.
65. Établi à travers les usages d'Athènes et de Corinthe notamment : BATS, 1988.
66. GOODY, 1984.
67. BATS, 1990 et 1994a; BATS, D'AGOSTINO, 1999.
68. Pour un avis contraire, voir BOISSINOT, 2015 qui estime, quant à lui, que cet aspect identitaire n'est pas perceptible à partir des pratiques culinaires et des manières de table.
69. BATS, 1996, p. 481.
70. Sur un critère technologique, elles ne forment pas un tout homogène. Certaines sont créées dans une argile réfractaire, capable de résister aux chocs thermiques (la plupart des vases de cuisson et quelques dispositifs). Sauf exception, ce n'est ni le cas de ceux pour la préparation, ni des ustensiles, ni de divers supports dont l'épaisseur est par conséquent renforcée.
71. BATS, 1996, p. 482.
72. La terminologie des céramiques est loin de faire consensus au sein de la communauté scientifique, entre les partisans de critère morphologique (BALFET, FAUVET-BERTHELOT, MONZON, 1983, p. 7), fonctionnel, etc. Cette thématique nécessiterait par ailleurs un colloque à part entière, pour en tenter une remise à plat, ou tout du moins établir des correspondances dans les termes employés par chacun.
73. *Ibid.*
74. Il s'agit ici de la forme usuelle à vasque basse (*thyéia* ou *igdis*), et pas de l'*holmos*, plus profond et généralement en bois ou en pierre. Voir AMOURETTI, 1986, p. 135-136, et GOMEZ, 2008 pour une synthèse récente.
75. BATS, 2010, p. 9.
76. Ces formes, lorsqu'elles sont employées par les colonies grecques, seraient donc le reflet d'un emprunt, ou du moins d'une adaptation, à d'autres pratiques culinaires.
77. Les recherches menées sur le Pont Nord, notamment autour de Bérézan, en sont un exemple emblématique : MÜLLER, 2007, p. 142-144; BARALIS, 2013, p. 98-99.
78. BÉRARD, 2012, p. 69-70.
79. Il serait illusoire, dans l'état actuel de nos connaissances, d'établir à leur sujet des variations au quart de siècle.
80. Bien que le problème du ramassage sélectif puisse toujours se poser, on peut espérer que celui-ci n'ait pas été trop restrictif et que la plupart des éléments de formes aient été conservés.
81. Elle est également le seul moyen de contrôler les données et ainsi d'évaluer les hypothèses proposées, les valider ou, au contraire, en proposer une autre lecture.
82. BLONDÉ, 2007, p. 65.
83. *Ibid.*, p. 114.
84. Se reporter aux nombreuses contributions dans RIVET, 1990 et ARCELIN, TUFFREAU-LIBRE, 1998, notamment le « Protocole de quantification des céramiques », p. 141-157. Voir aussi les mises en garde dans : ARCELIN, 1999 et ARCELIN, ARCELIN-PRADELLE, 1981. Pour des applications récentes, voir VERDAN, THEURILLAT, KENZELMANN PFEFFER, 2011 et notamment la contribution finale de S. VERDAN, p. 165-171.
85. DUFAY, RAUX, BARAT, 1993, p. 96.
86. Nous avons déjà eu l'occasion de souligner ce problème de distinction par exemple, entre un brasero tripode et un tagenon : « En l'absence de pied [ou de traces d'arrachement], du fait de la fragmentation des objets, il est parfois difficile de les distinguer des *tagena* dont le profil peut être similaire » (CLAQUIN, CAPELLI, 2013, p. 192).
87. Les formes 2 et 4, respectivement le pot avec support de cuisson intégré et le *pyraunos*, n'étant à notre connaissance pas attestées aux périodes plus récentes, la démarche n'est pas transposable.
88. GROS, 2011, p. 112.
89. L'identification morphologique est parfois très complexe, sinon impossible (comparer SPARKES, TALCOTT, 1970, n° 2016 à 2019, pl. 97). La pondération ne doit donc intervenir que dans l'ensemble « dispositifs de cuisson ».
90. Pour plus de précisions sur l'ensemble des découvertes de ce secteur, voir : ROTHÉ, TRÉZINY, 2005, p. 532-559.
91. CONGÈS, 1981, p. 33.
92. Concernant les éléments de datations pour chaque phase, voir SOURISSEAU, 1997, vol. 2, p. 115-119.
93. GRAS, TRÉZINY, BROISE, 2004, p. 487. Sur la question des puits, voir aussi p. 486-512.
94. Ceux-ci ont été étudiés par F. Villard en vue d'une publication détaillée, complémentaire au volume 2 de Mégara (VALLET, VILLARD, 1964), notamment pour la céramique locale. Il en a réalisé le manuscrit, malheureusement son décès en juin 2013 ne lui permettra pas



- d'en voir la sortie. Pour quelques précisions sur cette fouille, voir VALLET, VILLARD, 1965, notamment p. 309-310 pour ce puits.
95. Concernant cette partie de l'ilot 6 : GRAS, TRÉZINY, BROISE, 2004, p. 421-427, et p. 491-492 pour le puits lui-même.
96. *Ibid.*, p. 492.
97. BARALIS *et al.*, 2013, p. 315. Cette fouille fera l'objet d'une monographie en cours de préparation dans le cadre du programme ANR « Pont-Euxin » dirigé par A. Baralis.
98. *Ibid.*, p. 320, et US 12 fig. 7.
99. Datation légèrement rehaussée par rapport à celle fournie : *ibid.* (troisième quart du v^e siècle). Le travail de datation de l'ensemble des contextes du site est en cours.
100. LUCE, 2011.
101. À Olbia : BATS, 1988, p. 58-59 ; à Vélia : GASSNER, 2003, p. 104-110.
102. Comme cela a peut-être été le cas pour la *Dema House* (fin du v^e siècle) et celle de Vari (vers 325-275) par ailleurs de contexte social différent. M. BATS (1988, p. 59), V. GASSNER (2003, p. 106) et S. ROTROFF (1999, p. 70) n'arrivent d'ailleurs pas au même compte.
103. GANTÈS, BATS, 2005.
104. GANTÈS, 2005, p. 270-271.
105. GANTÈS, BATS, 2005, p. 253-254.
106. BATS, 1988.
107. Non représentée ici mais bien attestée dans d'autres contextes massaliètes. La *caccabè*, par contre, semble plus rare à Marseille (résultats en cours d'analyse dans le cadre de notre thèse).
108. GANTÈS, 1992, p. 176-177.
109. Ces comptages globaux doivent être appréhendés avec prudence, comme le soulignait l'auteur, car fondés sur un échantillonnage relativement faible selon la période considérée, et qui ne distinguent pas les catégories fonctionnelles. Ainsi, notre contexte de la seconde moitié du v^e siècle fournit seulement 5 % de céramiques non tournées sur la vaisselle totale mais 33 % parmi les vases de cuisine.
110. DELAMARD, 2012.
111. Voir notamment PRALON, 1992, pour une analyse des textes. Voir ESPOSITO, ZURBACH, 2010, pour les différentes hypothèses sur ce thème très débattu. Enfin, ALBANESE PROCELLI, 2010 sur les marqueurs archéologiques susceptibles d'éclairer la présence indigène dans les colonies et donc le cas de mariages mixtes.
112. GRAS, 1995 ; BATS, 1994b. Voir aussi DOMINGUEZ, 2012. Pour une argumentation contraire, voir MOREL, 2006, p. 1737-1742.
113. DELAMARD, 2012, p. 242-244.
114. TRÉZINY, 2010a, p. 509.
115. TRÉZINY, 2010a.
116. VALLET, VILLARD, 1964, p. 139-141.
117. Travaux de L. de Barbarin-Paquet : *Mégara Hyblaea : la céramique archaïque locale, nouvelles approches et enjeux*, Master II sous la direction de J.-C. Sourisseau en 2012-2013 (et thèse en cours). Ce sera donc seulement pour information que nous mentionnerons la « technique » à laquelle se rapproche le plus les exemplaires locaux du puits 22,4.
118. Le dégraissant volcanique n'est pas directement présent dans l'environnement géologique immédiat de Mégara ; il provient probablement du complexe de l'Etna et donc de la Sicile nord-orientale (zone de Messine). Des analyses récentes en cours semblent suggérer que seul le dégraissant basaltique aurait été importé jusqu'à la ville. Mais il est toujours possible qu'une part de ces céramiques y ait aussi été produite.
119. Ce type est généralement daté dans le dernier quart du v^e siècle (voir VILLING, PEMBERTON, 2010, p. 559, 563-564), voire un peu plus tôt : quelques doutes persistants (*ibid.*, n. 42 p. 563 et p. 590-591). L'origine de leur pâte n'est par ailleurs pas clairement définie (*ibid.*, p. 590-593).
120. Nos exemplaires se rapprocheraient alors de la technique A, malgré quelques divergences. Des analyses macroscopiques plus poussées, voire archéométriques, seront réalisées ultérieurement à ce sujet.
121. SPARKES, TALCOTT, 1970, n° 1966, p. 374 et 392, pl. 95. Bien que l'anse de notre exemplaire soit complètement plaquée au bord.
122. Nous ne détaillerons pas ici les recherches sur les brasers tripodes, déjà publiées dans un précédent article : CLAQUIN, CAPELLI, 2013.
123. *Ibid.*, p. 193-196. Un exemplaire n'a pas encore pu être analysé (fig. 23, n° 6).
124. GRAS, TRÉZINY, BROISE, 2004, p. 486-488.
125. Voir TRÉZINY, 2011a et 2011b pour un bilan récent de la fondation de la cité et ses relations avec les Sicules.
126. GRAS, TRÉZINY, BROISE, 2004, p. 572.
127. Voir notamment TRÉZINY, 2011b, p. 25-28 ; ALBANESE PROCELLI, 2010, p. 503-506 et fig. 360 pour quelques exemples mégariens.
128. BÉRARD, 2012.
129. Voir ALEXANDRESCU, 1977 et 1999 [réédition mise à jour] ; pour les traditions, éoliennes et/ou anatoliennes en Bulgarie : BOŽKOVA, NIKOV, 2009 ; NIKOV, 1999... ; pour les liaisons avec l'Ionie : DUPONT, LUNGU, 2008 et 2011.
130. « Le rôle joué par les colonies pontiques doit être pris ici en considération [en ce qui concerne notamment la diffusion des importations en bucchero éolien] dans l'arrière-pays lointain d'Apollonia du Pont, dès le début du v^e s. av. J.-C. » (information A. Baralis, extraite de la publication de sa thèse, sous presse à l'EFA).
131. LUNGU, 2009, p. 15.
132. Cette production de « Thracian Grey pottery » ne semble cependant pas avoir subi une grande influence de la tradition indigène. Voir : DUPONT, 2009, p. 42 ; BOŽKOVA, NIKOV, 2009, p. 47.
133. *Ibid.*, p. 49-52.
134. Il est encore difficile d'évaluer si les contacts Grecs-indigènes étaient suffisants pour que les autochtones aient assimilé la technologie nécessaire pour assurer eux-mêmes la production (DUPONT, LUNGU, 2010, p. 497-498).
135. BOUZEK, DOMARADZA, 2009, p. 200.
136. En témoigne un récent colloque entièrement dédié à ce sujet : *Pontic grey wares. International Conference, Bucarest-Constantza, September 30th-October 3rd 2008*, Constantza, 2009 (Pontica, 17 ; Supplementum, 1).
137. BOUZEK, 2009, p. 38 et n. 4 ; ČIČIKOVA, 1977, p. 138.
138. Contrairement à l'avis de S. Papadopoulos à partir des sources épigraphiques (PAPADOPOULOS, 2001, p. 184). Les données disponibles sont encore trop rares, comme l'admet l'auteur par la suite p. 189.
139. En effet, une production brune tournée est fréquemment « trouvée en Thrace bulgare aux côtés de la poterie grise, et datée des v^e-iv^e siècles av. J.-C. » (BOUZEK, 2009, p. 38).
140. Malgré une étude ancienne (IVANOV, 1963) sur une partie de la nécropole de Kalfata, seuls deux articles récents sont consacrés aux poteries communes et culinaires d'Apollonia : NEDYALOV, 2008 ; BECHTOLD, DOCTER, 2010.
141. Cette tendance se confirme aussi dans d'autres assemblages. Signalons cependant, dans un autre contexte du site, l'importation peut-être égéenne d'un brasero tripode (CLAQUIN, CAPELLI, 2013, fig. 8f p. 191 et p. 195-196).
142. Voir RIAPOV, DAMYANOV, 2010, p. 244-247 (aucune *lopas* et une seule *caccabè* : CC 206) ; BECHTOLD, DOCTER, 2010, p. 87.
143. BÉRARD, 2012, p. 77.
144. Ainsi, une participation éphésienne à la fondation de Marseille est vraisemblable (HERMARY, 2003, p. 64). Étienne de Byzance souligne pour Apollonia du Pont une association conjointe de Milet et de Rhodes.
145. Pour Apollonia, ces *époikoi* sont évoqués par Aristote mais il est difficile de situer le(s) événement(s) : peu après l'installation, éventuellement des Rhodiens et/ou bien plus tard. Leur arrivée a en tout cas entraîné des tensions sociales, qu'il serait tentant de lier [...] à la soudaine extension des nécropoles à partir de la deuxième moitié du v^e s. » (BARALIS, HERMARY, 2010, p. 15 avec références antérieures). Voir aussi AVRAM, 2012, p. 200-205, et pour d'autres cas en mer Noire. Pour Mégara Hyblaea : GRAS, TRÉZINY, BROISE, 2004, p. 547-558 ; GRAS, TRÉZINY, 2012, p. 1141-1143. Cette remarque a déjà été soulevée plus haut pour Marseille.





TABLE DES MATIÈRES

AVANT-PROPOS	
Mario DENTI et Clément BELLAMY	7

PROBLÉMATIQUES ET PARCOURS HISTORIOGRAPHIQUES

LA CÉRAMIQUE, LES CONTEXTES MIXTES, LES IDENTITÉS <i>UNE INTRODUCTION AU COLLOQUE</i>	
Mario DENTI	13
POTS ET MELTING POT : CÉRAMIQUES, MIXITÉS, BRICOLAGES	
Clément BELLAMY	21

ITALIE DU SUD ET SICILE

MONTE SANNACE (BARI): UN CASO DI CONTATTO TRA PEUCEZIA E COSTA IONICA <i>ANALISI DI UN CONTESTO DI VII SECOLO A.C.</i>	
Annalaura AMATULLI, Angela CIANCIO, Savino GALLO e Paola PALMENTOLA	31
PRODUCTIONS CÉRAMIQUES D'UN CENTRE ARTISANAL GRÉCO-INDIGÈNE EN ITALIE MÉRIDIONALE <i>RÉFLEXIONS MÉTHODOLOGIQUES SUR LE CAS DE L'INCORONATA AU VII^E S. AV. J.-C.</i>	
Clément BELLAMY et François MEADEB	53
<i>LINKS WITH THE WORLD OUTSIDE</i> PRATICHE CULTURALI E OGGETTI GRECI IN AMBITO INDIGENO <i>IL CASO DI GARAGUSO IN ETÀ ARCAICA</i>	
Valentina GARAFFA	67
CERAMICA E IDENTITÀ FRA MODELLI GRECI E TRADIZIONE LOCALE <i>LA "CERAMICA GEOMETRICA SICULA" NEL QUADRO DELLA SICILIA ORIENTALE IN ETÀ ARCAICA</i>	
Marco CAMERA	83



GAULE ET PÉNINSULE IBÉRIQUE

HOMOGENÉITÉ CULTURELLE ET MIXITÉ SOCIALE DANS LE FOSSÉ RHÉMAN À LA FIN DE L'ÂGE DU BRONZE <i>UNE ÉTUDE DES COMPORTEMENTS TECHNIQUES SUR LES HABITATS DE COLMAR (68) ET DE MEISTRATZHEIM (67)</i>	99
Marie PHILIPPE	
MARSEILLE, MÉGARA HYBLAEA ET APOLLONIA DU PONT <i>PRATIQUES CULINAIRES ET PHÉNOMÈNES DE TRANSCULTURALITÉ ET D'INTERCULTURALITÉ AUX VI^E ET V^E SIÈCLES AV. J.-C.</i>	111
Laurent CLAQUIN	
CÉRAMIQUE DE CUISINE TOURNÉE ET MIXITÉ CULTURELLE À LATTARA (LATTES, HÉRAULT) ENTRE LE V ^E ET LE III ^E S. AV. N. È.	135
Anne-Marie CURÉ	
LA CÉRAMIQUE ESTAMPÉE DU SUD-OUEST DE LA PÉNINSULE IBÉRIQUE : AU CARREFOUR DES MONDES CELTIQUE ET IBÉRIQUE?	157
Gadea CABANILLAS DE LA TORRE	
QUANTIFIER ET CARACTÉRISER LA « MIXITÉ » : RÉSULTATS DE COMPARAISONS STATISTIQUES SUR LA CÉRAMIQUE FINE D'HABITATS AGGLOMÉRÉS DE LA TÈNE FINALE	175
Sylvie BARRIER	
CONCLUSIONS	193
Éric GAILLEDROT	
RÉSUMÉS / <i>RIASSUNTI</i>	197
BIBLIOGRAPHIE GÉNÉRALE	201
LES AUTEURS	219