



**HAL**  
open science

## Rapport annuel d'activité 2000 du Centre archéologique européen du Mont Beuvray

Vincent Guichard

► **To cite this version:**

Vincent Guichard. Rapport annuel d'activité 2000 du Centre archéologique européen du Mont Beuvray. [Rapport de recherche] 978-2-909668-23-1, Bibracte - Centre archéologique européen. 2000, pp.330. halshs-01298839

**HAL Id: halshs-01298839**

**<https://shs.hal.science/halshs-01298839>**

Submitted on 8 Apr 2016

**HAL** is a multi-disciplinary open access archive for the deposit and dissemination of scientific research documents, whether they are published or not. The documents may come from teaching and research institutions in France or abroad, or from public or private research centers.

L'archive ouverte pluridisciplinaire **HAL**, est destinée au dépôt et à la diffusion de documents scientifiques de niveau recherche, publiés ou non, émanant des établissements d'enseignement et de recherche français ou étrangers, des laboratoires publics ou privés.

B I B R A C T E

RAPPORT ANNUEL  
D'ACTIVITÉ 2000





# Rapport annuel d'activité 2000

du

Centre archéologique européen du Mont Beuvray



# Rapport annuel d'activité 2000

du

Centre archéologique européen du Mont Beuvray

Glux-en-Glenne  
Centre archéologique européen du Mont Beuvray  
décembre 2000

**Couverture :** © Bibracte/D. Beucher

**Premier élément date et référence bibliographique**

Rapport annuel 2000 : Rapport annuel d'activité 2000 du Centre archéologique européen du Mont Beuvray. Glux-en-Glenne : Centre archéologique européen du Mont Beuvray, 2000.

**Coordination**

Vincent Guichard

**Suivi éditorial**

Myriam Giudicelli et Pascal Paris

**Mise en page**

Daniel Beucher et Myriam Giudicelli

**Crédit iconographique**

P. 330

**Diffusion/distribution**

Centre archéologique européen du Mont Beuvray  
F. 58370 Glux-en-Glenne – e-mail : [edition.bibracte@wanadoo.fr](mailto:edition.bibracte@wanadoo.fr)  
Tél. : (33) 3 86 78 69 00 – Télécopie : (33) 3 86 78 65 70

**Copyright 2000 :** Bibracte

ISBN : 2-909668-23-1

Ce rapport est un document administratif destiné à rendre compte des travaux effectués au cours de l'année 2000 dans le cadre du Centre archéologique européen du Mont Beuvray. Sa diffusion est restreinte aux différentes administrations de tutelle du Centre ainsi qu'à ses collaborateurs.

Les comptes rendus à caractère scientifique qui y sont consignés sont provisoires ; ils ne sauraient être considérés comme de véritables publications.

**Première partie : Bilan des activités du Centre archéologique européen du Mont Beuvray**

1	Introduction (V. GUICHARD) .....	9
2	Résumé des acquis scientifiques de la campagne 2000 (V. GUICHARD, P. PARIS) .....	10
3	Gestion de la documentation scientifique relative au Mont Beuvray (A. CHAILLOU, R. MOREAU) .....	12
4	Le centre de documentation .....	15
5	Mémoires universitaires soutenus en 2000.....	16
6	Programmes de travail soutenus par l'Union européenne en 2000.....	17
7	Recherches expérimentales soutenues par le Centre. Enregistrement optique en 3D.....	19
8	Convention de partenariat avec l'UMR 5594, CNRS – ministère de la Culture – université de Bourgogne : Archéologie, cultures et société en Bourgogne et en France orientale ; équipe 3 : la société gauloise.....	23
9	Colloques, tables rondes et séminaires de formation accueillis au Centre .....	25
10	Diffusion et valorisation de la recherche .....	27
	10.1 Les éditions .....	29
	10.2 Conférences, communications à des colloques scientifiques, publications scientifiques.....	32
	10.3 Aménagement du site de Bibracte.....	33
	10.4 Restauration du mobilier archéologique .....	34
	10.5 Le musée de Bibracte .....	35
	10.6 Actions du service des publics.....	37
	10.7 Promotion.....	39

**Deuxième partie : Recherches sur le mont Beuvray  
Rapports d'activité des équipes de recherche associées**

1	Projet GéoTopoCart (F. SCHUBERT) .....	45
2	Sondages sur la fortification externe (O.-H. URBAN) .....	51
3	Étude de l'urbanisme sur la Pâturage du Couvent.....	66
	3.1 – Exploration de la parcelle centrale de l'îlot dit "des Grandes Forges" (M. SZABÓ) .....	69
	3.2 – Reconnaissance de l'angle nord-ouest du bâtiment des "Grandes Forges" (S. RIECKHOFF).....	85
4	Fouilles entre le Champlain et la Côme Chaudron (J.-P. GUILLAUMET).....	93
5	Sondages stratigraphiques sur la plate-forme PC 4 (D. PAUNIER).....	145
6	Étude de la domus PC 1 (S. RIOCHET) .....	191
7	Sondage sur un site potentiel d'atelier métallurgique au Theureau de la Roche (D. DUNGWORTH) .....	207
8	Les recherches thématiques.....	219
	8.1 – Le mobilier céramique :	
	1.1 – Étude de quatre ensembles (stage universitaire de mars 2000) (Th. LÜGINBÜHL dir.) .....	221
	1. Le mobilier céramique antique du couvent des Cordeliers (S. FOLIGUET, I. GALINANES VLAH).....	222
	2. Mobilier céramique des interventions 56 et 58 sur le Porrey (S. LEIMBRUBER, A. KENZELMANN, J. ANASTASSOV).....	229
	3. Brève récapitulation des éléments de datation de l'aqueduc de la Pâturage du Couvent (I. QUELOZ) .....	233
	4. Le mobilier céramique des couches sous-jacentes à la PC 36 (A. BAÛ, L. BRESSENE, A. MIRIMANOF, I. QUELOZ).....	236
	1.2 – Étude préliminaire de deux ensembles :	
	Le mobilier céramique des fosses 5419 = 4174 et 5416 (D. VITALI dir.).....	243
	8.2 – Les graffites sur céramique du Mont Beuvray (P.-Y. LAMBERT, Th. LÜGINBÜHL).....	259
	8.3 – Étude du petit mobilier métallique issu des prospections (S. RIECKHOFF, W.-R. TEEGEN) .....	261
	8.4 – Les matériaux de construction en terre cuite de Bibracte (F. CHARLIER) .....	265
	8.5 – Données sur l'urbanisme de Bibracte (F. MEYLAN) .....	275
	8.6 – Bilan des prospections géophysiques au Mont Beuvray : 1985-1999 (M. DABAS, St. ALIX) .....	279
	8.7 – L'installation de Bulliot au Parc aux Chevaux : "L'hôtel des Gaules" (M. DABAS, P. PARIS, Ch. PETIT).....	283

**Troisième partie : Recherches hors Beuvray et environnementales**

1	Prospection, inventaire dans la vallée de l'Arroux (J. CREIGHTON, C. HASELGROVE) .....	295
2	Exploitations minières en pays éduen (J.-P. GUILLAUMET).....	301
3	Étude paléoenvironnementale des tourbières autour du Mont Beuvray. Premiers résultats (J.-P. GUILLAUMET, I. JOUFFROY, F. MONNA, P. PARIS, Ch. PETIT) .....	305
4	Recherches archéobotaniques en France du Centre-Est (J. WIETHOLD) .....	309
5	Une banque de données sur les monnayages de l'âge du Fer (C. HASELGROVE, K. GRUEL, D. WIGG) .....	326
6	Une banque de données sur les oppida et les "grands sites" de la fin de l'âge du Fer (St. FICHTL).....	327
	<b>Crédit iconographique</b> .....	330





## PREMIÈRE PARTIE

# BILAN DES ACTIVITÉS DU CENTRE ARCHÉOLOGIQUE EUROPÉEN DU MONT BEUVRAY



## 1. INTRODUCTION

(V. Guichard)

La campagne de l'année 2000 a inauguré un nouveau programme triennal qui a été validé au printemps dernier par le Conseil national de la Recherche archéologique <sup>1</sup>.

L'épaisseur accrue de ce rapport vis-à-vis de ses prédécesseurs traduit la diversification des recherches dont le site du Beuvray est le support et la volonté, nettement affichée dans le cahier des charges du programme 2000-2002, de soutenir des recherches thématiques qui débordent largement de l'enceinte de l'oppidum. Cette ouverture se traduit par l'adjonction d'une troisième partie à ce rapport, consacrée à ces recherches élargies.

La première partie de ce rapport reflète aussi le souci de mieux rendre compte de la diversité des actions du Centre archéologique européen du Mont Beuvray, en matière de recherche mais aussi de valorisation de la recherche, de pédagogie et d'accueil du public.

Si la fréquentation du musée et des activités pédagogiques sont restées stables en 2000, celle du centre de recherche s'est en revanche fortement accrue (ill. 1). Cela tient à la fois à la plus forte assiduité des participants au programme de recherche sur Bibracte, à l'activité suscitée par la nouvelle collaboration avec l'UMR 5594 et à la diversification des activités de formation (avec, en particulier, l'accueil d'étudiants de l'École du Louvre).

Près d'une centaine d'étudiants en archéologie a participé l'été dernier à la campagne de recherche sur la ville gauloise de Bibracte, campagne qui s'est échelonnée de juin à octobre.

Parmi les équipes de recherche sur le terrain, il faut noter de nouvelles collaborations : les universités de Southampton, de Durham, de Reading (U.K.) et le nouveau chantier dirigé par l'UMR 5594 de Dijon. Cette UMR s'est d'ailleurs implantée dans les locaux du Centre de recherche au travers d'une convention de coopération. Nous accueillons régulièrement dans ce cadre des étudiants de la maîtrise à la thèse. Un jeune

chercheur allemand, M. Schönfelder, qui a obtenu une bourse post-doctorale de la région Bourgogne et est affecté à l'UMR, a entamé en août 2000 un séjour d'une année à Glux-en-Glenne.

Parallèlement, le Centre développe son rôle de lieu de rencontre en organisant des colloques et des séminaires de formation. Sa collection d'ouvrages scientifiques vient ainsi de s'enrichir d'un nouveau volume consacré aux « processus d'urbanisation à l'âge du Fer » (collection Bibracte, volume 4). Ce volume regroupe une vingtaine de contributions issues d'un colloque international qui s'était tenu en juin 1998 dans les murs du Centre archéologique. En 2001, d'autres publications sont prévues à commencer par un guide de visite fort attendu des visiteurs du site et du musée. Un séminaire sur la chronologie de l'oppidum, prévue en février et un colloque sur l'archéologie funéraire en juin.

Nous aurons également le plaisir de recevoir, d'avril à novembre, la belle exposition « les Gaulois du sud de la France » organisée par la ville de Martigues l'an dernier. En même temps, sera présentée la fouille récente de la nécropole gauloise de Monéteau (Yonne), sous la responsabilité de l'UMR 5594. Nous souhaitons que cette avant-première soit le début de nombreuses présentations de la recherche en action.

Rappelons enfin, qu'après la réorganisation de l'organigramme du Centre archéologique en 2000, 2001 verra le renouvellement du Conseil scientifique. Christian Goudineau en a été l'actif président depuis la réouverture des fouilles en 1985. Notre confrère Gilbert Kaenel, directeur du musée de Lausanne, lui succède. Tout en espérant qu'il continuera à suivre de près les recherches du Mont Beuvray, nous assurons Christian Goudineau de l'amitié et de la reconnaissance du personnel et des chercheurs du Centre.

(1) Son cahier des charges est exposé dans le Projet de programme triennal 2000-2002 préparé par le Centre archéologique en janvier 2000.

## 2. RÉSUMÉ DES ACQUIS SCIENTIFIQUES DE LA CAMPAGNE 2000

(V. Guichard, P. Paris)

La campagne de l'année 2000 a été particulièrement fructueuse, comme ont déjà pu le constater les participants à la traditionnelle réunion annuelle de bilan, qui a réuni les 20 et 21 octobre derniers les chercheurs associés et le conseil scientifique du Centre archéologique.

On relève en premier lieu une succession de découvertes spectaculaires au cours de la saison sur les chantiers ouverts sur le mont Beuvray.

L'équipe autrichienne de l'université de Vienne a poursuivi l'exploration de la plus ancienne ligne de fortification de Bibracte, sur le flanc oriental du Porrey. La campagne a permis de poursuivre le dégagement d'un tronçon du rempart suffisamment bien conservé pour que l'on discerne clairement l'empilement de poutres entrecroisées qui en constituait l'armature. On confirme aussi l'existence d'une porte étroite d'un type inédit à travers cette fortification à l'emplacement de la fouille, qui se distingue par sa bonne conservation. Son dégagement sera probablement achevé durant la campagne 2001.

Deux chantiers, à la Côme Chaudron (UMR 9954) et au Parc aux Chevaux (université de Lausanne), ont été consacrés à des quartiers d'habitation du I<sup>er</sup> s. av. J.-C. à l'architecture de bois et de terre. Ce type d'architecture est en général très difficile à repérer en fouille, tant les vestiges en sont normalement ténus. Dans les deux cas, les chantiers ont pourtant obtenu des résultats tangibles : tracés nets de murs à pans de bois, sols de terre battue, foyers, vestiges

d'activités métallurgiques, etc. Ces données renouvellent les connaissances sur ce dossier de l'architecture de bois à Bibracte, particulièrement pour le quartier de la Côme Chaudron qui n'avait pas été fouillé depuis plus d'un siècle.

La poursuite du dégagement de la grande domus PC 1 par le chantier-école des adolescents fournit lui aussi des surprises de taille, malgré les ambitions modestes de cette opération. On a en effet dégagé deux foyers soigneusement construits en tuiles romaines. Surtout, les nouveaux sondages invitent à regarder d'un œil beaucoup plus critique les résultats publiés par Bulliot.

Dans le domaine de l'organisation spatiale de l'oppidum, le programme de relevés topographiques GéotopoCart apporte sans doute les données les plus substantielles de la campagne : la prospection du secteur du Champlain (30 000 points de mesure en un mois de campagne !) précise la position des fouilles du XIX<sup>e</sup> siècle et révèle la disposition de nouvelles rues et terrasses d'habitat. Le plan archéologique réactualisé à la lumière de ces travaux permet notamment de suivre clairement le tracé de la rue – ou plutôt de la large avenue – qui joint la Porte du Rebut à la Pâture du Couvent.

Les résultats les plus inattendus ont été obtenus sur le principal chantier ouvert sur le site, à la Pâture du Couvent, et auquel collaborent des équipes des universités de Budapest et de

Accueil de chercheurs et étudiants dans le cadre du programme de recherche.....	3474
Colloques, tables rondes, stages de formation.....	1816
Accueil de l'UMR 5594.....	686
<b>Total.....</b>	<b>5976</b>

*1. Récapitulatif des temps d'intervention scientifique au Centre archéologique européen du Mont Beuvray pour la campagne 2000. Le temps consacré au programme de recherche par les chercheurs associés et leurs collaborateurs hors des murs du Centre n'est pas pris en compte.*

Leipzig. Rappelons que l'on fouille à cet emplacement des vestiges d'une toute autre nature : les restes d'un quartier d'environ 1 ha, délimité par des rues, qui fut entièrement occupé par des bâtiments de construction romaine à l'époque augustéenne. Son exploration en profondeur a révélé cette année deux niveaux de construction maçonnés antérieurs à l'état final reconnu ces dernières années. Le plus ancien – construit vers 30-20 avant J.-C. (?) et rapidement démantelé – se signale par la découverte d'une imposante base de colonne soigneusement taillée en calcaire blanc. Il s'agit du premier témoin d'architecture monumentale du I<sup>er</sup> s. av. J.-C. jamais découvert en place à Bibracte. Il laisse augurer de découvertes ultérieures très importantes sur ce chantier.

Les recherches de terrain de la campagne 2001 se solderont donc sans aucun doute par de nouvelles découvertes importantes, tant sur les fortifications que sur le quartier romanisé de la Pâturage du Couvent. On escompte également beaucoup de la mise en commun des compétences et des moyens des équipes de Dijon (UMR 5594) et de Southampton (English Heritage/université) pour l'exploration de l'atelier de forgerons apparemment très bien conservé qui a été mis en évidence cette année à la Côme Chaudron.

L'épaisseur encore accrue de ce rapport traduit le renforcement des travaux transversaux. Outre des contributions désormais traditionnelles, mais toujours porteuses de nouveautés en matière de céramologie et d'archéobotanique, on doit signaler une contribution très utile sur l'épigraphie de Bibracte, qui a bénéficié du concours éclairé de Pierre-Yves Lambert (EPHE, Paris). De fait, les dernières campagnes ont permis de

documenter un nombre important de nouveaux ensembles de mobilier. Un séminaire consacré à la chronologie de Bibracte, qui se tiendra les 5 et 6 février 2001, aura pour objet de confronter ces études et de comparer leurs résultats à ceux acquis sur d'autres sites régionaux contemporains.

Les recherches sur Bibracte n'ont pas donné lieu à de nouvelles publications monographiques dans la collection du Centre au cours de l'année 2000, mais plusieurs projets éditoriaux importants, qui ont bénéficié d'un soutien continu du Centre au cours des dernières campagnes, doivent voir le jour dans les deux années à venir. La collection Bibracte s'est toute de même enrichie d'un volume nouveau, qui consigne les actes du colloque international sur les processus d'urbanisation à l'âge du Fer qui s'était tenu dans ses murs en 1998.

La troisième partie du rapport regroupe des travaux menés à une échelle géographique qui dépasse le mont Beuvray et son terroir, pour la plupart engagés cette année seulement, conformément à des orientations inscrites dans le projet de programme triennal 2000-2002. Les avancées demeurent pour le moment modestes, la première campagne ayant surtout eu pour objet de constituer des équipes et de définir des modes opératoires. Notre prochain rapport annuel devra en revanche consacrer une place nettement plus importante à ces travaux.

La progression régulière du nombre de journées consacrées à des travaux scientifiques par les chercheurs et étudiants accueillis par le Centre (ill. 1, supra) montre enfin à sa manière le développement de cette activité et l'intégration progressive du Centre dans la recherche archéologique française et européenne.



### 3. GESTION DE LA DOCUMENTATION SCIENTIFIQUE RELATIVE AU MONT BEUVRAY

(A. Chaillou, R. Moreau)

#### NOUVEAUTÉS PRINTEMPS-ÉTÉ 2000

La campagne 2000 a permis d'améliorer le contenu de la base de données informatisées utilisée pour la gestion et la consultation des données archéologiques du Mont Beuvray. Pour cela, nous avons pu bénéficier de différents conseils avisés, notamment à l'occasion d'un séminaire "bases de données" qui s'est tenu au Centre en octobre dernier

#### Le fichier "référencier"

L'affinement des thesaurus "catégorie" (céramique, terre cuite architecturale...) et leur utilisation par des étudiants non-spécialistes nécessitent l'utilisation de collections de référence. Afin de lier ce référencier à la base de données Bibracte, deux nouvelles rubriques ont été rajoutées dans le fichier "212 inventaires des objets et prélèvements étudiés". Il s'agit de la rubrique "référencier" et de la rubrique "adresse référencier".

- rubrique "référencier" : case à cocher avec liste de valeurs oui/non qui permet de valider l'appartenance de l'objet au référencier et de rechercher les objets du référencier correspondant, entre autres, à la catégorie de mobilier souhaitée.
- rubrique "adresse référencier" : champ texte donnant la position de l'objet dans le meuble référencier suivant le code p n° de portant/ espace/ ordonnée (lettre) abscisse (chiffre). Exemple : p2 A3. La présence de la lettre p autorise la recherche de tous les objets d'un même portant.

Pour pallier le problème que pose la présence d'objets trouvés ailleurs qu'au Mont Beuvray, un nouveau chantier a été créé. Il s'agit du n° 28 "provenance autre site pour référencier". Une fiche UF par provenance (Manching, Velem Szentvid...) peut être ainsi créée pour pouvoir intégrer la fiche de l'objet dans "212 inventaire des objets et prélèvements étudiés". Ceci permet d'affiner encore la détermination par catégorie. Il est ainsi possible de rechercher un exemple de tesson de sigillée gauloise provenant de Lezoux.

La saisie et les modifications de ces rubriques ainsi que le rajout de fiches UF et objet se feront dans le dossier "général" par Raphaël Moreau.

#### Autres modifications

Pour optimiser le confort de visualisation des modèles, de la couleur y a été insérée. Elle se situe au niveau des titres de chaque fiche : rouge pour la saisie, bleu pour la recherche, le titre des autres fiches, listes, réponses requêtes, impression, restant en noir. Cette simple insertion permet de savoir instantanément sur quel modèle on se trouve.

Il nous a aussi paru intéressant de pouvoir réaliser une quantification de l'utilisation de la base de données aussi bien en consultation qu'en saisie. Pour pouvoir créer ce compteur, nous avons rajouté deux rubriques à l'ensemble des fichiers des trois dossiers "général", "techni" et "bdBv2" (base de données vide permettant de créer les bases "équipes") :

- rubrique "compteur ouverture" qui permet de connaître le nombre d'entrées en actionnant un script qui rajoute "1" au nombre d'entrées précédent ;
- rubrique "date entrée" qui permet de garder en mémoire toutes les dates d'entrée.

Grâce à cette quantification, nous pourrions mieux savoir comment la base de données Bibracte est utilisée.

La participation d'Anne Chaillou aux quinze derniers jours de fouille de l'équipe de Jean-Paul Guillaumet, sur le Champlain et la Côme Chaudron (cf. infra, 2e partie), a enfin permis de mieux cerner les incohérences existant encore entre le terrain et la base de données, entre les fiches papiers et la saisie informatique.

Les corrections à réaliser le plus souvent sur les fiches papiers et qui se feront pendant l'hiver 2000-2001 portent sur les fiches suivantes :

- fiche de détermination de la céramique : homogénéiser la saisie des segments d'objet (5 segments sur le papier, 6 sur la fiche informatique), ainsi que sur le nombre total de segments qui n'existe pas dans bdB 215 : "inventaire analytique de la céramique" ;
- fiche d'inventaire sommaire du mobilier : pour faciliter la saisie, des numéros seront placés

devant chaque ligne de la liste de valeur catégories, comme cela existe déjà dans les listes de valeur “catégories” pour les objets céramiques et TCA, ainsi que cela a déjà été fait au printemps pour la liste interprétation de la fiche UF ;

- fiche descriptive d’objet étudié non céramique : harmoniser cette fiche avec la fiche descriptive d’objet étudié céramique et la future fiche descriptive d’objet étudié matériaux de construction en terre cuite (qui sera opérationnelle pour la campagne 2001) en remplaçant les cases à cocher ne correspondant plus à la liste de valeur “catégories” par deux cases, une pour la catégorie et une pour le numéro référant, en ajoutant une case “type” qui renvoie au thésaurus “type mobilier” et une case “poids” ;
- fiche d’inventaires des minutes de relevé : pour rendre plus cohérente la position des numéros d’inventaire par rapport aux autres fiches papier, le numéro de l’intervention sera placé en haut à droite de la fiche et le numéro d’inventaire (servant à Pascal Paris pour le classement dans les documents annexes) sera présenté en grisé pour ne pas troubler les chercheurs. Les cases seront agrandies dans la hauteur et les numéros seront éliminés pour permettre aux équipes d’avoir plus de place pour écrire leurs données ;
- fiche d’unité de fouille : pour se rapprocher au plus des trois écrans de saisie informatique, la fiche papier sera divisée en trois parties bien distinctes : générale, localisation-description et stratigraphie-interprétation. Les cases relevés, photographies et mobilier conservé seront renvoyées en fin de feuille.

### **ORIENTATIONS DE TRAVAIL SUR LA BASE DE DONNÉES POUR L’HIVER 2000-2001**

Ces orientations sont au nombre de cinq.

La première concerne les transformations courantes à apporter à la base de données :

- compléter toutes les listes de valeur par des numéros pour simplifier la saisie et reprendre s’il le faut la logique de déroulement des différentes valeurs (regroupement par thèmes, en allant du plus particulier au plus général) ;
- insérer dans les différentes listes de valeur les demandes de complément des équipes

après validation de Vincent Guichard comme le travail réalisé sur les catégories métal et scories de la liste de valeur “catégories” de l’inventaire sommaire du mobilier par Jean Paul Guillaumet. Il serait peut-être nécessaire de développer la liste de valeurs “type mobilier” de l’inventaire des objets concernant les thèmes “pierre” et “organique” ;

- reprendre les écrans de saisie dans l’inventaire des minutes en repositionnant suivant l’exemple de la fiche UF le bouton d’accès à la localisation dans l’écran lui-même puisqu’il ne se voit pas dans les boutons de navigations habituels et en changeant de statut la rubrique plans assemblés qui n’est en fait pas saisie pas les équipes ;
- créer l’écran de saisie des objets TCA dans le fichier bdB “212 : inventaire des objets et prélèvements étudiés”.

La seconde orientation touchera la mise en place d’un nouveau fichier. Ce fichier, relié à bdB “203 : inventaire des unités de fouilles”, servira à saisir de façon plus rationnelle les relations stratigraphiques entre les différentes UF. Par ce système, une équipe n’aurait qu’une seule saisie pour toutes ses fiches UF. La structure de ce fichier doit permettre une exportation vers un logiciel de représentation graphique des diagrammes stratigraphiques : Harris Matrix, ArchED... L’inconvénient de ces logiciels existants est qu’ils ne fonctionnent que sur PC (Windows et systèmes antérieurs) ce qui en limite l’utilisation dans la base de données. La création d’un logiciel de représentation graphique des diagrammes spécifique Beuvray sera peut-être à envisager.

Un fichier “aide”, beaucoup plus conséquent que celui existant est en cours d’élaboration. Suivant le système des liens hypertextes, ce fichier présentera le fonctionnement détaillé de la base et les différents thésaurus à disposition. Une place importante est accordée à l’historique, aussi bien de la base que du mode d’archivage des données de fouille du Mont Beuvray. Le fonctionnement de la numérotation des collections du Musée Rolin, du MAN et celles conservées au CAE (avec un rappel des problèmes de sacs, lots, US/UF...) est développé sans oublier un inventaire des documents anciens disponibles et leur mode de conservation (CD Rom pour les cahiers Bulliot par exemple). Nous souhaitons proposer aux responsables des équipes de le traduire dans leur langue pour permettre un accès à tous. Il suffirait



de choisir sa langue dès l'entrée dans le fichier.

Le plus grand changement envisagé sur la base de données concerne le dossier "général". En effet actuellement les écrans de la base de consultation sont identiques à ceux de saisie. Ceci ne peut convenir aux besoins de regroupement des informations qui sont souhaitées lors d'une recherche. La nouvelle structure des écrans permettra par exemple d'avoir en même temps les informations concernant un objet individualisé et des données sur l'UF dont il provient. Ceci sera permis grâce à l'emploi de la version 5 de FileMaker Pro et l'accès en multi-utilisateur. Cet accès multi-utilisateur donnera la possibilité de faire des

recherches en "mode recherche" de FileMaker et d'avoir donc plus de critères de choix comme "supérieur à", "ou", "égale"... pour répondre aux besoins exprimés par les chercheurs.

Pour compléter ce système de recherche et de consultation des données saisies dans la base, nous allons proposer, en fonction des besoins des chercheurs, surtout des spécialistes (TCA, céramique...), la possibilité d'exporter des données vers un logiciel externe à FileMaker comme le tableur Excel pour pouvoir les traiter en graphiques, pourcentages et tous types de calculs. Cette fonction facilitera les études post-fouille et donc l'aide à l'interprétation.



## 4. LE CENTRE DE DOCUMENTATION

(R. Moreau)

### Acquisitions

Si les achats d'ouvrages ont diminué, le Centre de documentation a néanmoins pu conserver son rythme d'acquisition.

Nous avons tout d'abord développé notre politique d'échange qui a permis d'augmenter sensiblement le nombre des volumes. Cette politique a été dynamisée par la sortie régulière de nos publications. Les échanges représentent désormais plus des deux tiers des acquisitions du centre de documentation.

Les apports de chercheurs participent également à l'augmentation du fonds. Nous tenons tout particulièrement à remercier Stephan Wirth et Martin Schönfelder, boursiers de l'UMR, grâce auxquels nous avons pu compléter sensiblement nos collections, en particulier sur l'Allemagne, notamment en matière de revues. Nous leur sommes reconnaissants de nous avoir fait profiter de leurs contacts avec d'autres bibliothèques.

L'équipe 3 de l'UMR 5594 installée dans nos murs collabore activement à politique d'achat des ouvrages. Elle a ainsi complété la collection des Prähistorische Bronzefunde et les a déposés au Centre.

A. Deyber a déposé l'ensemble de ses archives de fouilles et d'études dans la région du

Grand-Est. Elles sont à l'heure actuelle en cours d'inventaire. Ce dépôt vient relancer le fonds d'archives privées de chercheurs qui était resté en sommeil depuis celui du "fonds Chabaud" en 1990 (documents, brouillons et essais de dessins de Raymond Chabaud pour l'Histoire de Jules César de Napoléon III).

### Accueil de stagiaires

Durant la première quinzaine de juin, nous avons accueilli en stage Eléonore Bourdeleau, étudiante en première année du D.U.T. du département "Information et Communication" de l'I.U.T. de Dijon. Elle nous a activement aidés à poursuivre la remise aux normes internationales du catalogue de la bibliothèque. Nous avons ainsi pu initier des conventions de stage avec cet institut qui devraient se poursuivre en 2001. Un des objectifs est la reprise du catalogue collectif des ressources documentaires en archéologie de la Bourgogne.

En 2001, nous pensons pouvoir continuer la dynamique amorcée avec nos différentes politiques d'acquisition. Il nous faudra également continuer notre activité de conservation des ouvrages acquis, notamment en relançant une campagne de reliure des ouvrages fragiles et des revues.



*1. Centre archéologique européen du Mont Beuvray. Le centre de documentation ; premier étage réservé aux revues et aux études spécialisées.*

## 5. MÉMOIRES UNIVERSITAIRES SOUTENUS EN 2000

### Stéphane ALIX

« Synthèse sur les prospections géophysiques réalisées au Mont Beuvray. »

Dijon : université de Bourgogne, 2000. DESS archéoscience.

Cette étude fait la synthèse, sous la direction de Michel Dabas (CNRS, UMR 7619), des différentes prospections géophysiques réalisées depuis quinze ans sur le site du Mont Beuvray. Un "atlas" de cartes de géophysique a été constitué et un protocole d'enregistrement informatisé a été proposé. (cf. infra, deuxième partie, chapitre 8.6, "bilan des prospections géophysiques au Mont Beuvray").

### Antoine MONIER

« Cahier des charges et premières idées du guide de randonnée. »

Cahors. Mémoire de DESS, multigraphié.

Ce mémoire est traité comme la préparation d'un guide de randonnées autour de Bibracte. Outre les informations pratiques, l'étude du milieu naturel, une approche archéologique et sept randonnées ont été étudiées. Ont été indiqués leurs points forts, le cahier technique (temps, distance, dénivelé, etc.) ainsi que des encarts culturels ou naturels et des renseignements sur les toponymes rencontrés.

Ce guide de randonnées autour du Beuvray sera édité en 2001, en partenariat avec le Parc Naturel Régional du Morvan.

### Elena COTTAFAVA

« Scavi nell'oppidum di Bibracte. La Pâture du Couvent. La cave augustea. U.S. 1518 ; 1572 ; 1573 ; 2102 ed equivalenti »

Università degli Studi di Bologna. Facoltà di Conservazione dei Beni Culturali (sede di Ravenna). Tesi di Laurea in Antichità Celtiche.

Cette étude traite du mobilier céramique et des amphores provenant du remblaiement de la cave augustéenne [585] réalisé en vue de la réutilisation de la zone pour l'ultime phase d'occupation de la maison antique.

Les résultats feront partie de la future publication, sous la direction du professeur Daniele Vitali, du mobilier issue de la fouille italienne provenant du secteur à l'ouest de la grande Voie de la Pâture du Couvent.

### Rosa RONCADOR

« Scavi nell'oppidum di Bibracte. La Pâture du Couvent. La cave augustea. U.S. 1548 ; 1564 ; 577 ed equivalenti »

Università degli Studi di Bologna. Facoltà di Conservazione dei Beni Culturali (sede di Ravenna). Tesi di Laurea in Antichità Celtiche.

Cette étude traite du mobilier céramique et des amphores provenant des phases de construction, d'utilisation et d'écroulement de la cave augustéenne [585].

Les résultats feront partis de la future publication, sous la direction du professeur Daniele Vitali, du mobilier issu de la fouille italienne provenant du secteur à l'ouest de la Grande Voie de la Pâture du Couvent.

*Les mémoires suivants ont été soutenus en 2000 par les étudiants de la Fachhochschule de Munich dans le cadre du projet "Géotopocart". (cf. infra, 2e partie, chapitre 1).*

### Jan AHLERS

*Verarbeitung und Visualisierung von geodätischen Daten des Mont Beuvray mit der GIS-Software Geomedia.*

München : Fachhochschule, 1999-2000. Diplomarbeit aus dem Fachbereich Vermessungswesen und Kartographie (Géotopocart n° 32).

### Sandra LICHTENSPERGER

*Thematische Zusammenfassung aller bisher erstellten Diplomarbeiten zum Projekt "GeoTopoCart".* München :

Fachhochschule, 1999-2000. Diplomarbeit aus dem Fachbereich Vermessungswesen und Kartographie (Géotopocart n° 30).

### Guido MÜLLER

*Internetpräsentation des Projektes "GeoTopoCart".*

München : Fachhochschule, 1999-2000. Diplomarbeit aus dem Fachbereich Vermessungswesen und Kartographie (Géotopocart n° 31).

### Matthias OBER

*Erstellung von Höhenlinienkartenblättern des Aufnahmegebietes am Mont Beuvray und Darstellung von Schummerungsmodellen mit Hilfe von AutoCad. Maßstab 1/500.* München :

Fachhochschule, 1999-2000. Diplomarbeit aus dem Fachbereich Vermessungswesen und Kartographie (Géotopocart n° 27).



## 6. PROGRAMMES DE TRAVAIL SOUTENUS PAR L'UNION EUROPÉENNE EN 2000

### LE RÉSEAU EURO-MÉDITERRANÉEN P.I.S.A.

#### CONDUITE D'UNE RÉFLEXION COMMUNE SUR LA PROGRAMMATION INTÉGRÉE DANS LES SITES ARCHÉOLOGIQUES

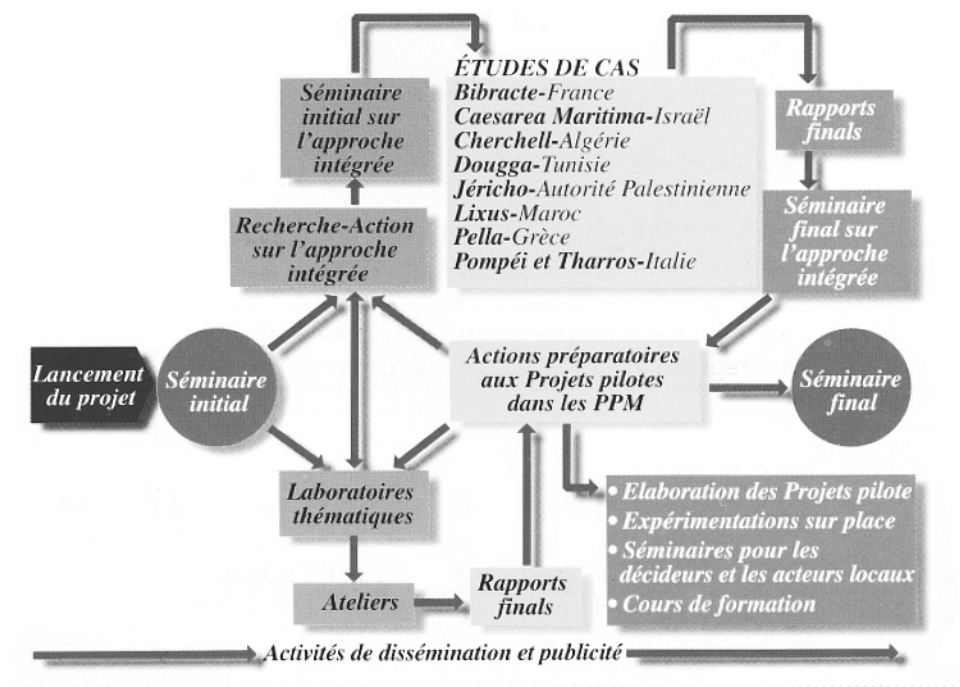
Financé par le programme MEDA de l'Union Européenne, le réseau Euro-Méditerranéen P.I.S.A., coordonné par l'IMED – Instituto per il Mediterraneo, a été constitué en 1996 en vue de la réalisation du projet P.I.S.A.

Il rassemble des institutions compétentes en matière de conservation et de valorisation du patrimoine culturel, en particulier des biens archéologiques, appartenant à neuf pays, dont quatre de l'Union Européenne (Allemagne, France, Grèce, Italie) et cinq de la rive Sud de la Méditerranée (Algérie, Autorité Palestinienne, Israël, Maroc, Tunisie). Le réseau P.I.S.A. opère dans le cadre du programme EUROMED HERITAGE, qui prend son origine de la Conférence euro-méditerranéenne des ministres de la Culture, promue par la Présidence italienne de l'Union européenne (Bologne, 22 et 23 avril 1996).

#### Objectif

La programmation intégrée dans les sites archéologiques doit contribuer à la mise en œuvre d'une stratégie d'intervention commune aux partenaires euro méditerranéens, grâce à une valorisation de leurs politiques respectives dans le domaine du patrimoine culturel, et archéologique en particulier. Il s'agit plus précisément d'introduire cette action dans les politiques, les interventions, les pratiques et la culture des gouvernements, des institutions publiques et des acteurs économiques et sociaux, ainsi que dans l'opinion publique des pays euro méditerranéens.

Les bénéficiaires doivent en être les institutions, les acteurs locaux et les populations des cinq Pays Partenaires Méditerranéens (PPM) et des quatre États membres de l'U.E.



## **Atelier des 4-11 octobre à Bibracte**

### **« Valorisation des sites archéologiques et développement local »**

Cet atelier s'est déroulé dans le cadre des laboratoires thématiques mis en place dans le projet.

Il a permis d'étudier l'insertion de la fréquentation touristique des sites archéologiques dans les politiques de développement local.

Il s'est largement appuyé sur l'exemple de Bibracte, avec des interventions de divers partenaires du Centre archéologique : élus, responsables de communautés de communes et d'institutions à vocation touristique.

Il a donc accueilli les nombreuses personnes membres du réseau P.I.S.A. ainsi que celles invi-

tées pour la circonstance. L'organisation a été en grande partie prise en charge par Madame Brigitte Sabattini, chercheur missionnée par l'IMED pour mener à bien une étude de cas sur notre site.

Outre l'intérêt qu'il peut y avoir à échanger son expérience avec des responsables de grands sites archéologiques, l'appartenance à un tel réseau permet au Centre archéologique de tisser de nouvelles relations avec des responsables de haut niveau des institutions en charge du Patrimoine archéologique dans les pays du pourtour méditerranéen et par là même d'accroître sa notoriété.



## **LE PROGRAMME PAST EXPERIENCING ARCHAEOLOGY ACROSS SPACE AND TIME**

Ce programme, soutenu par l'Union européenne dans le cadre d'un appel d'offres concernant huit nouvelles technologies de l'Information, a débuté le 1<sup>er</sup> octobre 2000 et est appelé à durer 30 mois. Il vise à mettre en valeur des sites archéologiques, par le développement d'un guide multimédia.

Chaque visiteur du site aura la possibilité d'utiliser un "palmtop" lié à un serveur central, ou sont stockées toutes les informations concernant Ce site. Une connexion par système radio ou GPS garantira une mobilité totale lors du transfert des données. Pour ce faire, un consortium de huit partenaires, implantés dans quatre pays européen différents (Italie, Grèce, France et Royaume-Uni) a été consti-

tué.

Trois sites archéologiques : le site néolithique de Passo di Corvo, à Foggia en Italie, le tell de l'âge du bronze de Toumba, à Thessalonique en Grèce et Bibracte, serviront de sites-pilotes. Quatre entreprises informatiques, MJC2 (Royaume-Uni), BETA80 (Italie), DISI (Italie) et ANCO (Grèce) développeront la partie technique et informatique du projet. Le consortium comprend aussi DARCFICLET (département d'archéologie de l'université de Gênes, Italie), dont la tâche est de coordonner la programmation entre les trois sites.

Dans le cadre de ce projet, un chargé de mission a été engagé au Beuvray le 8 janvier 2001 pour une durée d'un an.



## 7. RECHERCHES EXPÉRIMENTALES SOUTENUES PAR LE CENTRE ACCÉLÉRATION DE L'ENREGISTREMENT OPTIQUE EN 3D D'OBJETS ARCHÉOLOGIQUES

(G. von Bally, Z. Böröcz, D. Dirksen, F. Fleischer, S. Rieckhoff, M. Schrickel, W.-R. Teegen, C. Thomas)

Pendant l'été 2000, comme l'année précédente, les physiciens de l'université de Münster (Z. Böröcz et C. Thomas) en coopération avec un groupe de l'Institut de préhistoire de l'université de Leipzig, dirigé par Mme S. Rieckhoff, Professeur d'archéologie et de préhistoire, ont à nouveau participé aux recherches du Centre archéologique européen du Mont Beuvray, en œuvrant à la mise en point d'un procédé de relevé automatique en trois dimensions, applicable à des objets archéologiques.

L'objectif du projet est de développer un système optique de mesure pour digitaliser des surfaces complexes de façon automatisée.

Les expériences de l'année 1999 ont débouché sur une nouvelle technique de traitement des données obtenues en 3D, permettant de simplifier et d'accélérer le procédé d'enregistrement de surfaces complexes.



1. Recherches expérimentales sur l'enregistrement optique en 3D. Fibule utilisée pour les tests de mesure. (Université de Munster, Allemagne).

### SYSTÈME DE MESURE ET D'ENREGISTREMENT

La sonde de mesure du capteur topométrique se compose de deux caméras CCD et d'un projecteur ; ce dernier produit des franges lumineuses parallèles en utilisant plusieurs diapositives en verre sur lesquelles est appliquée une grille. La projection des franges lumineuses donne des franges déformées selon la topographie de la surface de l'objet examiné qui sont enregistrées au moyen des caméras CCD. Les images stéréoscopiques sont évaluées à l'aide de la photogrammétrie pour calculer les coordonnées tridimensionnelles de milliers de points de la surface. L'exactitude des prises de mesures dépend de la géométrie de la mesure et de l'angle de triangulation des caméras CCD. Pour l'enregistrement d'objets mobiliers, une résolution de hauteur de  $< 50 \mu\text{m}$  et une résolution latérale approximative de  $200 \mu\text{m}$  est possible.

La saisie complète d'une surface complexe exige plusieurs enregistrements à des positions différentes. Ces mesures sont à transformer dans un système de coordonnées global, un procédé pour lequel on se sert normalement de marques de référence fixées à l'objet à mesurer. Comme ces marques sont à spécifier par l'utilisateur d'une façon non automatisée, le traitement des données 3D nécessite normalement beaucoup de temps.

Le procédé innovateur, par contre, permet un traitement des données automatisé en se servant d'objets calibrés (des cubes par exemple), sur lesquels des plans de référence sont appliqués, permettant un traitement automatisé grâce à un logiciel spécial. Chaque plan de référence se compose de trois marques circulaires qui sont nécessaires pour la transformation dans le système de coordonnées global. Un code barres digital sur les plans de référence permet une identification automatique du numéro du plan. La mesure immédiate de l'objet à partir de différentes perspectives devient possible grâce à un arrangement spatial des plans de référence des cubes. De même, il y a la possibilité de fixer certains objets comme des fibules directement sur les cubes en utilisant des pinces spéciales. Afin de mesurer la partie frontale simultanément avec le verso, les objets peuvent être placés sur une vitre. La surface de l'objet à mesurer est reconstruite par un arrangement de triangles entre les coordonnées 3D (triangulation).

## MISE EN ŒUVRE DU PROCÉDÉ DE MESURE

Pour la réalisation pratique dans le cadre de la campagne 2000, on a mis l'accent sur deux problèmes :

- la mesure de différents objets archéologiques (en céramique et en métal),
- la mesure de trouvailles témoignant des structures d'édifice (des murs, par exemple) sur le terrain.

Pendant deux semaines, nous avons réalisé trois mesures sur le terrain et plusieurs mesures d'objets mobiliers au Centre archéologique.

### Mesures d'objets mobiliers

Le résultat le plus important a été de simplifier et d'accélérer le procédé d'enregistrement, comme c'était l'objectif. De plus, l'utilisation de l'équipement a beaucoup été améliorée.

En ce qui concerne des objets relativement plans, il suffit de les mesurer une seule fois pour obtenir les données nécessaires concernant leur structure (ill. 1, 2). Une vue de l'objet sur tous les côtés nécessite plusieurs mesures dont le nombre dépend de sa surface spécifique. Aujourd'hui, une de ces mesures-là dure 3 à 4 minutes ; ce laps de temps pourrait cependant être réduit à une minute en utilisant du matériel (Hardware)



amélioré.

À l'aide du nouveau système utilisant des cubes calibrés, l'enregistrement d'une fibule prend 30 à 40 minutes, mais la durée pourrait être réduite à 10 minutes en utilisant du nouveau matériel (ill. 3). Pour mesurer les objets délicats avec précaution, il est possible de les placer sur une vitre afin d'éviter de les détériorer. Les cubes qui portent les points de référence décrits évitent un déplacement obligatoire soit de l'objet, soit des points de référence.

Pour l'avenir, nous réfléchissons à un système associé à du matériel qui permettraient de mesurer les objets de façon automatisée.

### Mesures sur le terrain

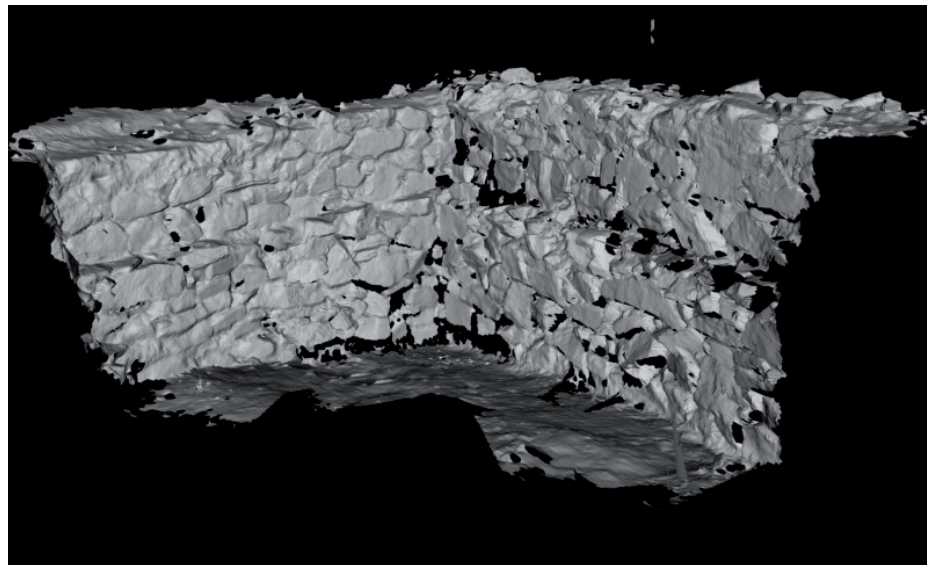
Pour les mesures des structures sur le terrain, on peut de même constater une accélération et une amélioration au point de vue temporel grâce au nouveau système. Pendant la campagne de 1999, la mesure d'un mur d'une surface d'environ 6 m<sup>2</sup> durait 12 heures. À l'aide des cubes calibrés, la surface d'un mur d'environ 8 m<sup>2</sup> a pris 3 h 30 pendant la campagne de 2000 (ill. 3, 4) et nécessité 49 enregistrements. Un enregistrement permet de mesurer la topographie de la surface d'un mur de 1 à 2 m<sup>2</sup>.



2. Recherches expérimentales sur l'enregistrement optique en 3D. Vues de la fibule calculées à partir de son enregistrement en 3D. (Université de Munster, Allemagne).



3. Recherches expérimentales sur l'enregistrement optique en 3D. Calibrage des cubes sur le terrain, avant les mesures les mesures enregistrées par la caméra. (Université de Munster, Allemagne).



4. Recherches expérimentales sur l'enregistrement optique en 3D. Résultat des mesures faites sur le terrain. (Université de Munster, Allemagne).

Avant de commencer avec les mesures mêmes, les cubes doivent être calibrés en fonction de la largeur des surfaces à mesurer. Ce processus dure 3 à 4 minutes par cube et peut se faire au Centre archéologique. Sur le terrain, un cube est placé sur la surface de l'endroit demandé, et à l'aide de plusieurs enregistrements autour du cube celle-ci est mesurée (ill. 3). Le cube reste immobile, seule bouge la caméra.

Après la mesure de la surface, un nouvel enregistrement est effectué avec un autre cube pour permettre à l'ordinateur de classer les points d'images. Le premier cube est ensuite enlevé. Il est possible de continuer ce processus sur une surface d'une taille quelconque avec un nombre variable de cubes.



## RÉSULTATS

- Par rapport à la campagne en 1999, nous avons obtenu une véritable amélioration du système, notamment dans sa rapidité d'enregistrement.
- La nouvelle technique de mesure d'objets mobiliers est très efficace en ce qui concerne la durée de prise de mesure et permet l'enregistrement d'un objet fragile sans le toucher. Les objets ainsi digitalisés peuvent être mesurés d'après leur image informatisée. De même, les spécialistes et les personnes intéressés y ont accès sur Internet.
- Sur le terrain, l'enregistrement des structures en pierre semble aujourd'hui le plus prometteur. Il permet de renoncer à une documentation dessinée au profit de l'image tridimensionnelle. Cette dernière contient par la même occasion un grand nombre de photos détaillées et digitalisées.
- L'inconvénient de cette nouvelle technique est qu'il est nécessaire de travailler à faible lumière ou pendant la nuit. Ce n'est cependant pas le cas pour les objets mobiliers.

## PERSPECTIVES

La mesure optique en 3D d'objets mobiliers représente déjà une technique efficace et rapide pour la documentation d'objets archéologiques tout en garantissant un traitement soigneux. Dans une prochaine phase de développement, le projet mettra au premier plan le développement d'une technique automatisée et le développement du logiciel en ce qui concerne la vitesse du calcul et de la résolution sur l'écran des objets digitalisés.

La mesure sur le terrain est aujourd'hui seulement censée enregistrer des structures en pierre. En effet, la résolution obtenue par nos caméras ne permet pas d'enregistrer des données de couleur. Nous ne pouvons enregistrer qu'en noir et blanc. Pour l'avenir, il serait nécessaire d'investir dans des caméras couleur. Il faudra aussi encore perfectionner le logiciel pour accélérer la vitesse du calcul et de la résolution à l'écran.



## 8. CONVENTION DE PARTENARIAT AVEC L'UMR 5594 CNRS – ministère de la Culture – université de Bourgogne

« Archéologie, Cultures et Société en Bourgogne et en France orientale »  
Équipe 3 : la société gauloise

L'équipe de « la société gauloise » de l'UMR 5594 s'est installée, cette année, dans les locaux mis à disposition et a participé aux différentes activités scientifiques du centre.

Notre équipe comporte à ce jour quinze personnes.

- Quatre chercheurs : Jean-Paul Guillaumet (protohistorien, chercheur au CNRS), Martine Joly (gallo-romaniste, Maître de conférences, Paris IV), et deux nouveaux, Frank Perrin (protohistorien, Maître de conférences, Lyon 2) et Fabienne Olmer (amphorologue, chercheur au CNRS).
- Cinq chercheurs associés : Fabienne Creuzenet (gallo-romaniste, ingénieur d'étude, université de Bourgogne), Zoltan Czajlik, (géo-archéologue à l'université ELTE de Budapest, post-doc année universitaire 1999-2000), Vincent Guichard (protohistorien), Sylvie Lourdaux-Jurietti (protohistorienne, musée de Lons-le-Saunier), Laurent Popovitch (numismate, ATER, université de Bourgogne), Julian Wiethold (paléobotaniste, chercheur à Göttingen, notre ex post-doc) et, depuis juillet, notre nouveau post-doc Martin Schönfelder (protohistorien, université de Marburg et R.G.Z.M. de Mayence).
- Quatre étudiants chercheurs :
  - en thèse, Gérard Bataille (protohistoire) et Éloïse Vial (protohistoire),
  - en DEA, Céline Berthelin (protohistoire),
  - en maîtrise, Émilie Dubreucq (protohistoire).

En plus de ces étudiants, un certain nombre dont les travaux sont sous la direction d'autres collègues, vient travailler au centre dans le cadre des études du mobilier métallique.

Parmi les activités de l'équipe, un certain nombre est en rapport direct avec les activités du Centre. J.-P. Guillaumet a repris une fouille à la Côme Chaudron et au Champlain (cf. infra, 2e partie, chap. 4). F. Olmer a ouvert un chantier à Cosa (Italie) sur des ateliers d'amphores importées plus particulièrement en pays éduen.

J.-P. Guillaumet et Luc Baray (chercheur au CNRS, UMR 5594) ont eu la responsabilité scientifique d'une fouille de sauvetage à Monéteau (Yonne ; responsable AFAN Anne Larcelet). Cette fouille fera l'objet d'une exposition en 2001 au musée de Bibracte.

J.-P. Guillaumet pour le métal, F. Olmer pour les amphores et J. Wiethold pour la botanique, ont travaillé sur les séries que leurs collègues, chercheurs associés du Centre archéologique, ont bien voulu leur confier.

L'équipe a pris l'habitude de se réunir une fois par trimestre au Beuvray pour débattre de ses activités et de ses projets. Tous les deuxièmes lundis du mois à partir de 14 heures, elle organise un séminaire auquel participent les membres de l'équipe et les étudiants d'autres universités travaillant dans la même spécialité.

Pour l'année 2001, est prévue l'étude du matériel métallique des ateliers dits « de l'îlot des cordeliers » à Poitiers (fouille AFAN). À partir d'octobre, nous avons en projet l'étude des enceintes protohistoriques dans le département de la Nièvre et nous prévoyons de monter un projet sur les minières en Morvan (cf. infra, 3e partie, chap. 2).

Notre installation dans les locaux du Centre nous a permis de travailler dans des conditions optimales. En effet, le directeur de la recherche a mis à notre disposition bureaux, matériel, hébergement et cafétéria ; nous avons pu de notre côté, apporter du matériel informatique et acquérir des ouvrages consultables à la bibliothèque du Centre. La richesse de cette bibliothèque fait qu'un nombre croissant de chercheurs et d'étudiants de l'université de Bourgogne pour la plupart, vient travailler dans ce lieu unique dans le Grand-Est de la France. Les excellentes conditions de travail dans le Centre nous ont permis de solliciter auprès des étudiants le dépôt de leurs travaux universitaires. D'autre part, des collègues et étudiants étrangers ont apporté, des institutions qu'ils fréquentaient, des collections de périodiques manquantes.

## **Travaux universitaires soutenus en 2000, encadrés par des chercheurs de l'UMR**

### ***Diplômes d'Études approfondies***

**Y. Labaune** : « Le mobilier métallique gallo-romain d'Autun-Augustodum. Bilan et perspectives à partir des collections anciennes conservées au musée Rolin à Autun ». Université de Bourgogne. Jury : G. Sauron ; J.-P. Guillaumet.

**G. Hamm** : « Les ateliers de bronzier du Hallstatt à La Tène finale ». Université Marc Bloch de Strasbourg. Jury : A.-M. Adam ; J.-P. Guillaumet, C. Jeunesse (16,5).

### ***Maîtrises***

**C. Berthelin** : « La collection Lacroix au musée des Antiquités Nationales : le mobilier métallique de l'âge du Bronze et du premier âge du fer ». Université de Bourgogne, Dijon. Jury : C. Mordant ; J.-P. Guillaumet (14/20).

**B. Behague** : « Les outils en fer de Lacoste (Gironde). Économie et artisanat celtique ». Université Michel de Montaigne- Bordeaux 3. Jury : A. Colin ; J.-P. Guillaumet ; C. Sireix (17/20).



## 9. COLLOQUES, TABLES RONDES ET SÉMINAIRES DE FORMATION ACCUEILLIS AU CENTRE

### TABLES RONDES ET COLLOQUES

#### Séminaire de l'École Nationale du Patrimoine (27-29 juin)

Il s'est déroulé sous l'autorité du sous-directeur de l'Archéologie, Monsieur Monod. Réservé au personnel de la sous-direction de l'Archéologie, il a eu pour objet de débattre des nouvelles procédures d'établissement du cahier des charges des opérations d'archéologie préventive qu'implique la mise en œuvre de la loi finalement votée en janvier 2001.

#### CIRA Grand-Est (23-25 octobre)

#### Gestion de la documentation archéologique (24-25 octobre)

Cette rencontre a été organisée afin de confronter les expériences et, pour le Centre archéologique du Mont Beuvray, bénéficier de l'avis de collègues sur l'outil développé sur place. Elle a réuni, de façon informelle des concepteurs/utilisateurs de banques de données archéologiques opérationnelles depuis plusieurs années, ainsi que quelques « observateurs » au regard critique ; Il a été décidé, à l'issue du séminaire, de poursuivre la réflexion dans le cadre d'un groupe de travail informel dont le Centre archéologique tiendra dans l'immédiat le secrétariat. Ce groupe de travail est ouvert à toutes les personnes qui le souhaitent. Il disposera très prochainement d'un site Internet hébergé par l'université de Toulouse-Le Mirail.

#### Participants :

Patrice Arcelin (CNRS, Aix-en-Provence), D. Arroyo-Bishop (université de Toulouse-Le Mirail), O. Blin (AFAN), A. Chaillou (doctorante uni. Lyon-2), P. Ciezar (AFAN), P. Desfarges (CNRS, Lyon), P. Duhamel (ministère de la Culture, Dijon), F. Grew (musée de Londres), V. Guichard, A.-M. Guimier-Sorbets (CNRS, Nanterre), B. Helly (CNRS, Lyon), D. Joly (Maison de l'Archéologie, Chartres), G.-N. Lambert (CNRS, Besançon), M.-L. Maraval (doctorante, uni. Toulouse-Le Mirail), R. Marichal (service archéologique municipal, Perpignan-Ruscino), M.-T. Marty (univer-

sité Toulouse/Le Mirail), R. Moreau, N. Nin (service archéologique municipal, Aix-en-Provence), L. Olivier (MAN), B. Randoïn (ministère de la Culture, Paris), B. Triboulot (chargé de mission, MAN).

#### Atelier du réseau PISA (4 au 11 octobre)

Du 4 au 11 octobre, le réseau P.I.S.A. a organisé un de ses ateliers à Bibracte (cf. supra, 5) dans le cadre des laboratoires thématiques mis en place dans le projet.

#### Accueil du colloque RCF (5 octobre)

L'association internationale « Rei Cretariae Romanae Fautores » (RCRF), qui regroupe de nombreux spécialistes européens de la céramique, a tenu un congrès à Lyon du 1<sup>er</sup> au 8 octobre. Ils ont choisi Bibracte comme lieu d'excursion (92 personnes).

### STAGES DE FORMATION

#### Stage de perfectionnement à l'étude de la céramique antique (9 au 15 avril)

Ce stage s'est déroulé sous la direction d'Armand Desbat (CNRS) en partenariat avec l'association lyonnaise pour la promotion de l'archéologie en Rhône-Alpes (Alpara). Il a réuni 17 participants et 7 intervenants.

#### École du Louvre

Dans le cadre de cycles de formation, l'École du Louvre, établissement public d'enseignement supérieur, propose à ses étudiants des deux cycles (muséologie) des sessions de sensibilisation à l'archéologie. Le CAE propose aux stagiaires tous les aspects de la démarche archéologique : terrain, documentation, laboratoires, réserves archéologiques, publications, musée, site.

Trois sessions ont eu lieu en 2000, les 13 et 14 mai (55 pers.), du 6 au 9 novembre (75 pers.), du 20 au 23 novembre (75 pers.).

### Stages de formation pratique

En outre, plusieurs sessions de travail thématique consacrées au site de Bibracte ont permis de procurer une formation pratique à des étudiants :

Numismatique : les monnaies gauloises de Bibracte, classement et identification (14 au 18 février). L'encadrement fut assuré par K. Gruel (CNRS, UMR 8546) pour 8 participants.

Céramologie (20 au 31 mars). L'encadrement fut assuré par T. Luginbühl, avec 10 participants. Le travail a porté sur des études d'ensembles clos provenant de plusieurs chantiers du Mont Beuvray (cf. infra, 2<sup>e</sup> partie, 8.1.1).

Graffites sur céramique (14 au 26 août). L'encadrement fut assuré par P.-Y. Lambert (EPHE) et T. Luginbühl, avec 7 participants. Le travail a porté sur l'étude des graffites sur céramique du Mont Beuvray : onomastique celtique et latine, paléographie et fonction (cf. infra, 2<sup>e</sup> partie, 8.2).

Mobilier métallique de la fouille de Verdun-sur-le-Doubs (responsable, Ph. Barral, université de Besançon). Du 21 au 26 février, technique d'étude et interprétation du mobilier métallique sous la direction de J.-P. Guillaumet (5 étudiants). Parallèlement, Ph. Barral a étudié le mobilier céramique de sa fouille.



## **10. DIFFUSION ET VALORISATION DE LA RECHERCHE**

### **10.1 Les éditions**

### **10.2 Conférences, communications à des colloques scientifiques, publications scientifiques**

### **10.3 Aménagement du site de Bibracte**

### **10.4 Restauration du mobilier archéologique**

### **10.5 Le musée de Bibracte**

### **10.6 Actions du service des publics**

### **10.7 Promotion**



## 10.1 LES ÉDITIONS

La cellule éditoriale mise en place à la fin de l'année 1996 avait pour objectif la publication des recherches de terrain, recherches thématiques, actes de colloques, rapports d'activité, catalogues du musée... Le choix s'est porté sur une équipe interne à la structure pour permettre rapidité et souplesse d'exécution.

### La structure de direction et de sélection

Le comité de rédaction des ouvrages scientifiques est constitué des membres du Conseil scientifique du Centre archéologique européen du Mont Beuvray. Ce dernier donne son accord pour les sujets proposés et choisi deux relecteurs pour chaque publication.

Le directeur de la Recherche est le directeur de la publication de la collection « Bibracte ».

### La cellule éditoriale

- Myriam Giudicelli, secrétaire d'édition ; elle assure la réalisation des ouvrages et leur diffusion – relations avec les auteurs, harmonisation des textes, mise en page et aux normes, suivi de fabrication, service de presse et diffusion. Elle s'est également chargée de la relecture des dossiers promotionnels imprimés par le Centre.
- Daniel Beucher, infographiste ; il réalise ou met au net dessins et plans, élabore les couvertures, participe à la mise en page et prépare les supports numériques. Par ailleurs, il est chargé de tous les dépliants, travaux promotionnels et dessine affiches et posters.
- Antoine Maillier, photographe ; il assure l'ensemble de la couverture photo des fouilles, les photos des objets pour publication et archives, les photos d'ambiance. Il peut également assurer, en cas d'urgence, le montage numérique de dossiers muséaux et promotionnels.

### Les différentes collections

#### La collection Bibracte

La collection « Bibracte » édite les synthèses des recherches sur le terrain, les monographies sur Bibracte, les actes de colloques passés au Beuvray. Dans cette collection, une série "les recueils de Bibracte" est appelée à regrouper des travaux de 20 à 60 pages, travaux de recherches ou approches méthodologiques.

#### Le rapport d'activité

Le rapport d'activité, qui demande deux à trois mois de travail pour la secrétaire d'édition, l'infographiste et l'assistant de la recherche, est édité dans une série qui lui est propre.

#### Publications extérieures

Certains travaux préparés par l'équipe peuvent aussi être publiés dans d'autres collections, dans le cadre de conventions. Ainsi, les actes du colloque de Budapest de novembre 1997 consacrant 10 ans de coopération franco-hongroise, pris en charge conjointement par le Collegium de Budapest et le Centre archéologique européen du Mont Beuvray, sont sortis en novembre dans la collection du "Collegium Budapest".

#### Les ouvrages de diffusion

Les catalogues d'exposition et les guides ont également leur format propre. Les prochains guides, musée et site et guides de randonnée, sont prévus en format 210 x 110.

#### Parutions en 2000

**Guichard, Sievers, Urban 2000** : GUICHARD (V.), SIEVERS (S.), URBAN (O.-H.) dir. — *Les processus d'urbanisation à l'âge du Fer : Eisenzeitliche Urbanisationsprozesse*. Actes du colloque, Glux-en-Glenne, 9-11 juin 1998. Glux-en-Glenne : Centre archéologique européen du Mont Beuvray, 2000, 240 p., 55 ill. (Bibracte ; 4).

**Guillaumet 2000** : GUILLAUMET (J.-P.) dir. — *Dix ans de coopération franco-hongroise en archéologie, 1988-1998*. Budapest : Collegium Budapest, sous presse. 163 p., 66 ill. (Collection du Collegium Budapest).



## Ouvrages de la collection « Bibracte » en chantier

**Baray, Flouest, Quinn** : BARAY (L.), FLOUEST (J.-L.), QUINN (D.). — *La nécropole de Bibracte à la Porte du Rebut*. Glux-en-Glenne (Nièvre) : Centre archéologique européen du Mont Beuvray (Bibracte ; X).

**Barral, Richard dir.** : BARRAL (Ph.), RICHARD (H.) dir. — *Les fouilles de la Fontaine St-Pierre*. Glux-en-Glenne (Nièvre) : Centre archéologique européen du Mont Beuvray (Bibracte ; X).

**Beck, Laszlovszky** : BECK (P.), LASZLOVSZKY (J.) dir. — *Le couvent des cordeliers sur le Mont Beuvray*. Glux-en-Glenne (Nièvre) : Centre archéologique européen du Mont Beuvray (Bibracte ; X).

**Colloque de Nevers** : Collectif. — *Actes du XVIIe colloque AFEAF de Nevers 1993*. Glux-en-Glenne (Nièvre) : Centre archéologique européen du Mont Beuvray.

Le Centre archéologique européen du Mont Beuvray est spécialement attaché à la sortie de ces actes qui comportent de nombreux articles sur Bibracte. Une convention a été signée avec l'association Française pour l'étude de l'âge du Fer, qui prévoit la publication de ces actes dans la collection « Bibracte » en 2001.

**Gruel, Popovitch** : GRUEL (K.), POPOVITCH (L.). — *Les monnaies gauloises et romaines du site de Bibracte*. Glux-en-Glenne (Nièvre) : Centre archéologique européen du Mont Beuvray, à paraître, 3 000 illustrations (Bibracte ; X).

**Guichard, Perrin dir.** : GUICHARD (V.), PERRIN (F.) dir. — *L'aristocratie celte à la fin de l'âge du Fer*. Actes du colloque, Glux-en-Glenne, 10 au 10 juin 1999. Glux-en-Glenne : Centre archéologique européen du Mont Beuvray, à paraître (Bibracte ; X).

**Olmer** : OLMER (F.). — *Bibracte et le vin romain : le commerce du vin chez les Éduens (catalogue des estampilles d'amphores 1984-1998)*. Glux-en-Glenne (Nièvre) : Centre archéologique européen du Mont Beuvray (Bibracte ; X).

**Paunier dir.** : PAUNIER (D.) dir. — *La grande domus PC 1 du Parc aux Chevaux à Bibracte*. Glux-en-Glenne (Nièvre) : Centre archéologique européen du Mont Beuvray (Bibracte ; X).

**Wiethold dir.** : WIETHOLD (J.). — *Nouvelles recherches archéobotaniques en France du Centre-Est : âge du Fer et Antiquité*. Glux-en-Glenne (Nièvre) : Centre archéologique européen du Mont Beuvray (Bibracte ; X).

## 1er recueil Bibracte (articles prêts)

Dans les « recueils de Bibracte », sont prêts les manuscrits suivants :

- L'artisanat du bronze au Mont Beuvray, exploitation des données (G. Hamm)
- Les objets de parure en verre gaulois résultant des fouilles anciennes de Bibracte (A.-S. Bride)
- Les céramiques sigillées découvertes par les fouilles hongroises à Bibracte (1988-1999) (M. Szabó, T. Beck, Z. Czajlik).
- Catalogue des *graffites* sur céramique du Mont Beuvray (P.-Y. Lambert, Th. Luginbühl).
- Bibliographie sur Bibracte et le Mont Beuvray (1992-2000) (M. Giudicelli).

Les quelque 130 pages que font ces cinq articles seront complétées par les manuscrits en cours de rédaction de P.-P. Bonenfant « Étude de la PCo 3 à la Pâture du Couvent » et de A. Dominguez-Arranz « l'îlot des Grandes Forges à la Pâture du Couvent ». Le premier recueil pourrait ainsi être élaboré en 2001.

## 2e recueil Bibracte : L'archéologie de Bibracte, méthodes et protocoles.

- L'archivage de la documentation archéologique de Bibracte (V. Guichard, R. Moreau, A. Chaillou, F. Laudrin).
- La documentation des fouilles anciennes : de l'enregistrement à l'interprétation (J.-P. Guillaumet, T. Luginbühl, F. Meylan).
- Les céramiques de Bibracte : typologie et protocole de classement (T. Luginbühl, P. Barral *et al.*).
- Remarques sur la typologie et l'étude des amphores (F. Olmer).
- La base de données sur le monnayage celtique développée à Bibracte (K. Gruel et C. Haselgrove).
- La pierre dans les constructions de Bibracte (F. Boyer *et al.*).
- Les matériaux de construction en terre cuite : typologie et protocole de classement (F. Charlier, F. Meylan).
- Enregistrement et étude des vestiges d'architecture en matériaux périssable (D. Oberli, J. Bernal).
- Protocole pour le prélèvement et l'étude des bois gorgés d'eau (C. Le Barrier).

## Publications spécifiques :

**Guide de visite** : Collectif. — *Bibracte, guide de visite, site archéologique et musée*. Glux-en-Glenne : Centre archéologique européen du Mont Beuvray, à paraître, 52 p., 145 ill.

**Guide de randonnée** : Collectif. — *Guide de randonnée autour du Mont Beuvray*. Glux-en-Glenne ; Saint-Brisson : Centre archéologique européen du Mont Beuvray ; Parc Naturel Régional du Morvan, à paraître, 24 p.

Parmi tous ces ouvrages prévus, les projets les plus avancés sont :

- L'aristocratie celte à la fin de l'âge du Fer (V. Guichard, F. Perrin dir) ;
- Bibracte et le vin romain : le commerce du vin chez les Éduens (catalogue des estampilles d'amphores 1984-1998) (F. Olmer).
- Les fouilles de la Fontaine St-Pierre (P. Barral, H. Richard) ;
- le premier recueil Bibracte ;
- Le colloque de Nevers ;
- Les deux guides, visite et randonnée.

La cellule édition étant peu nombreuse, il semble raisonnable d'estimer à deux, au plus trois publications par an, en plus du rapport annuel d'activité, le rythme de sortie des ouvrages.

<b>Titre</b>	<b>Année d'édition</b>	<b>Nbre édités</b>	<b>Vente au 31/12/99</b>	<b>Ventes 2000</b>	<b>Total vente</b>	<b>Solde</b>
L'environnement (Bibracte 1)	1996	615	251	60	311	304
Quantification des céramiques (Bibracte 2)	déc/1998	826	174	282	456	370
Les remparts de Bibracte (Bibracte 3)	sept/1999	400	55	84	139	261
Processus d'urbanisation (Bibracte 4)	oct/2000	500	0	23	23	477

*Ventes des ouvrages de la collection Bibracte au 31 décembre 2000.*

## 10.2 CONFÉRENCES, COMMUNICATIONS À DES COLLOQUES SCIENTIFIQUES PUBLICATIONS SCIENTIFIQUES

### CONFÉRENCES

#### Mai

26 mai – « 200 ans avant l'euro, le temps des monnaies gauloises », à Villapourçon (58), par V. Guichard, dans le cadre du troisième printemps culturel du Pays d'Art et d'Histoire du Mont Beuvray.

#### Novembre

« Les Druides gaulois au 1er s. av. J.-C. », au petit théâtre de la Verrerie du Creusot (71), par V. Guichard, dans le cadre de l'université pour tous de Bourgogne.

### COLLOQUES

#### Juin

1er au 4 juin – poster « Le protocole d'inventaire des matériaux de construction en terre cuite du Mont Beuvray », par F. Charlier, dans le cadre du congrès international de Libourne (33) de la SFECAG.

1er au 4 juin – « Les territoires de la fin de l'âge du Fer entre Loire et Saône : les Éduens et leurs voisins. Problématique et éléments de réponse », par Ph. Barral, J.-P. Guillaumet et P. Nouvel, dans le cadre du 20e colloque de l'AFEAF à Martigues (13).

#### Octobre

3-5 octobre – « L'aménagement de l'oppidum gaulois de Bibracte : chronique de 15 années de tâtonnements », par P. Barnoud, F. Bourra, J. Gorlier, V. Guichard, dans le cadre de la table ronde « Les vestiges archéologiques en milieu extrême : étude et conservation » organisée par l'École nationale du Patrimoine à Clermont Ferrand (63).

#### Novembre

17-18 novembre – « la cité des Éduens » :  
« Le Beuvray avant Bibracte, une montagne inhabitée ? » par J.-P. Guillaumet ;  
« Structures de l'occupation dans les quartiers artisanaux de Bibracte », par F. Meylan ;  
dans le cadre des journées d'études sur « les oppida du nord-est de la France », organisées à Nancy (54) par l'université Nancy II, l'EA 1132 Histoire et Culture de l'Antiquité grecque et romaine et le Service régional de l'archéologie de Lorraine.

16-17 novembre – « Les artisans dans les oppida de la Gaule interne », par M. Schönfelder et F. Meylan, dans le cadre du colloque sur « Les artisans dans la ville antique », organisée par l'université Lyon 2.

### PUBLICATIONS SCIENTIFIQUES

**Goudineau 2000** : GOUDINEAU (Ch.). — Bibracte. In : FELLMAN (R.) dir. — *Caesar und Vercingetorix*. Mainz am Rhein : Philipp von Zabern, 2000, p. 41-43 (traduction allemande du H.S. du n° 1 de *l'Archéologue*).

**Guichard et al. 2000** : GUICHARD (V.), MOREAU (R.), LAUDRIN (F.), CHAILLOU (A.). — La gestion de la documentation archéologique au Centre archéologique européen du Mont Beuvray. In : DEYBER-PERSIGNAT (D.) dir. — *Le dépôt archéologique, conservation et gestion pour un projet scientifique et culturel*. Actes des Assises nationales de la conservation archéologique, Bourges, 26, 27, 28 novembre 1998. Bourges : Éditions de la ville de Bourges, Service d'Archéologie Municipal, 2000, p. 313-317.

**Guichard, Moreau 2000** : GUICHARD (V.), MOREAU (R.). — La conservation de la documentation archéologique au Centre archéologique européen du Mont Beuvray. In : DEYBER-PERSIGNAT (D.) dir. — *Le dépôt archéologique, conservation et gestion pour un projet scientifique et culturel*. Actes des Assises nationales de la conservation archéologique, Bourges, 26, 27, 28 novembre 1998. Bourges : Éditions de la ville de Bourges, Service d'Archéologie Municipal, 2000, p. 55-61.

**Guichard, Sievers, Urban 2000** : GUICHARD (V.), SIEVERS (S.), URBAN (O.-H.) dir. — *Les processus d'urbanisation à l'âge du Fer = Eisenzeitliche Urbanisationsprozesse*. Glux-en-Glenne : Centre archéologique européen du Mont Beuvray, 2000, 240 p., 55 ill. (Bibracte ; 4).

**Guillaumet et al 2000** : GUILLAUMET (J.-P.) dir. — *Dix ans de coopération franco-hongroise*. Budapest : Collegium Budapest, 2000.

**Verger 2000** : VERGER (St.). — Les tombes des derniers aristocrates celtes. In : *Universalis 2000*. Paris : Encyclopedia Universalis, 2000, p. 379-381.

### 10.3 AMÉNAGEMENT DU SITE DE BIBRACTE

Le pavillon d'information, construit, comme l'ensemble des bâtiments, par l'architecte P.-L. Faloci, a été inauguré en juillet 2000. Destiné à renseigner les visiteurs à leur entrée sur le site sur les modalités de visite et sur l'offre touristique locale et géré en partenariat avec le Parc Naturel Régional du Morvan, il a rempli parfaitement sa fonction pendant sa première saison touristique (ill. 1) (cf. infra, 10.7).

Le point phare de la mise en valeur du site en 2000 a été, bien évidemment, la restitution de la Porte du Rebout (ill. 2).

Les travaux de gros œuvre ont été achevés au printemps, un premier nettoyage des abords a été réalisé en attendant leur mise en valeur paysagère au printemps 2001.

Il nous faut signaler un effort tout particulier pour la reprise et l'harmonisation de la signalétique et du balisage des sentiers de randonnée. Le "petit guide de randonnée" cité plus haut dans les éditions, est une des composantes tangibles de ce travail.

Le programme de travaux de 2001 est chargé. Il concerne le bassin naviforme de la Pâtre du Couvent, la Fontaine St-Pierre, l'"Hôtel des Gaules" et la domus PC 1.



1. Mont Beuvray. Ci-dessus, pavillon d'information inauguré en 2000 au pied du site. En haut, vue générale, en bas, la banque d'accueil à l'intérieur du bâtiment.



2. Les visiteurs qui partent du musée de Bibracte empruntent la route qui les mènera à l'une des entrées principales de l'oppidum, la Porte du Rebout. Ci-contre, la Porte du Rebout vue de l'intérieur de l'oppidum, reconstituée à partir des fouilles exhaustives de 1984 à 1996. À gauche, l'aile rentrante nord, à droite l'aile sud. Les deux ailes, distantes de 20 m, étaient probablement réunies par une porte que les fouilles n'ont pas pu délimiter.

## 10.4 RESTAURATION DU MOBILIER ARCHÉOLOGIQUE

### Campagne de restauration de l'équipe des Beaux-arts de Budapest

(Responsable, B. Szöke)

(Intervention 447)

L'an dernier, nous avons signalé la coopération très fructueuse avec la section de restauration de l'École des Beaux-Arts de Budapest. Balazs Szöke, enseignant dans cette école et restaurateur au Musée national hongrois est revenu cette année avec deux étudiantes de Budapest (Marta Borbiri et Szilvia Dürröntey) restaurer du mobilier métallique.

L'équipe a pu travailler sur cinq chantiers, à la restauration de 177 objets :

- 47 du chantier de l'université de Kiel,
- 32 du chantier de l'université ELTE de Budapest,
- 24 du chantier de l'université de Leipzig,
- 13 du chantier de l'université de Bologne.
- 61 du chantier du couvent médiéval.

### Restauration de bois gorgés d'eau

(Responsable, R. Ramière, laboratoire ARC-Nucléart, Grenoble)

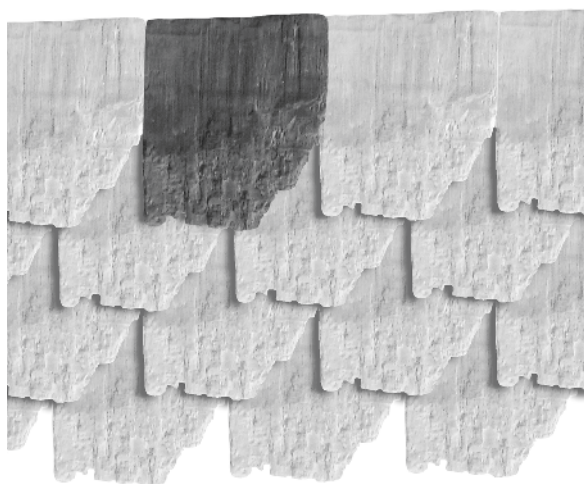
(Intervention 422)

Le dernier lot d'objets en bois gorgés d'eau traité au laboratoire ARC-Nucléart nous a été restitué à l'automne 2000.

Ces objets proviennent tous de la Fontaine de l'Écluse, fouillée pendant l'hiver 1993-1994. On en a inventorié vingt-sept : lattes, bardeaux, poteaux, brindilles, restes de cuvelage, chevilles et une noisette. Deux objets n'ont pas été identifiés.

Pour mémoire, dans le rapport de 1999 (p. 227-233) avait été présentée l'étude d'un morceau de tissu trouvé en même temps et restauré dans les mêmes conditions.

Cette nouvelle série d'objets en bois sera confiée pour étude à C. Le Barrier, comme celle de la Fontaine St-Pierre.



a



b

0 10 cm

1. Deux objets en bois gorgés d'eau parmi ceux retrouvés dans la Fontaine de l'Écluse lors de fouilles de sauvetage de 1993-1994, de retour de restauration par le laboratoire ARC-Nucléart.

a. Bardeau supposé (en sombre), placé en situation avec ses reproductions virtuelles (ht : 29 cm).

b. Poteau équarri avec encoche (ht : 78 cm).

## 10.5 LE MUSÉE DE BIBRACTE

Cette année, le musée a accusé un léger fléchissement de fréquentation par rapport à l'an dernier. Ce fléchissement, ressenti dans l'ensemble des musées en France a été constaté par le passage de 38 400 visiteurs au musée contre 40 000 en 1999. Une étude conduite en juillet 2000 par le cabinet CDC consultants permet en outre d'estimer un nombre total de visiteurs du site de Bibracte à 75 000/80 000.

### L'exposition permanente

Une seule alvéole de l'exposition a été modifiée cette année. Nous avons en effet souhaité présenter l'opus spicatum trouvé dans la domus PC 1 de retour de restauration. Il est désormais mis en valeur à côté de la restitution d'un hypocauste (ill. 1).

### L'exposition temporaire

#### « Les druides gaulois » (29 avril – 5 novembre)

Cette exposition a été produite par le Centre archéologique avec les collaborateurs suivants : contenu scientifique : Franck Perrin, muséologie : cabinet ARP, scénographie : A. Helsly,



1. Musée de Bibracte. Mise en place dans l'exposition permanente d'un sol en opus spicatum et d'un hypocauste, procédés de dallage et de chauffage au sol retrouvés dans des maisons de Bibracte datées du 1<sup>er</sup> s. av. J.-C.

éclairage : R. Ruiz.

Le public a eu accès à cette exposition aux mêmes heures que l'exposition permanente avec le même ticket d'entrée. Le fil conducteur en était le druide Diviciacos, contemporain de César, cité dans les textes. De nombreux objets furent prêtés par 25 institutions. Incriptions sur céramiques et



2. Musée de Bibracte. Vue générale de l'exposition temporaire « Les druides gaulois » en 2000.

monnaies, statues, amulettes, bijoux, dés, offrandes rituelles (armes sacrifiées), etc., associés aux textes antiques, aidèrent le visiteur dans son approche du pouvoir religieux en Gaule avant la conquête romaine.

Cette exposition a été accompagnée de deux publications : le n° hors série de la revue *l'Archéologue* et un fascicule-catalogue des objets exposés.

### La boutique

Les ventes à la boutique ont augmenté, malgré le nombre moins important de visiteurs. Ce décalage peut sembler surprenant. Il peut simplement signaler un intérêt réel des visiteurs, à la fin de leur visite, pour le site et l'époque celtique telle que nous leur présentons. Nous pouvons également en conclure que les produits que nous leur proposons correspondent à leur attente. Quoi



3. Musée de Bibracte. Exposition temporaire « Les druides gaulois ». Vitrine présentant, en fac-similés, les quatre statues en pierre du camp de St-Symphorien à Paule (Côtes-d'Armor).

qu'il en soit, nous souhaitons, en 2001, augmenter la qualité et la quantité de produits en développant notre réseau avec les autres musées de France et d'Europe aussi bien dans les objets que dans les publications.

	2000	1999
<b>Nombre de visiteurs du musée uniquement :</b>	<b>35346</b>	<b>37835</b>
dont : - visiteurs individuels	27689	29973
- visiteurs en groupe sans guide	908	2 070
- visiteurs adultes en groupe avec guide	613	703
- visiteurs scolaires en groupe avec guide	333	906
- scolaires en activités pédagogiques	5 803	4 183
<b>Nombre de visiteurs du musée et du site (visites guidées uniquement) :</b>	<b>3 116</b>	<b>2 489</b>
dont : - visiteurs individuels (passeports)	2 300	1 378
- visiteurs adultes en groupe	511	677
- visiteurs scolaires en groupe	305	434
<b>Nombre de visiteurs du site uniquement :</b>	<b>1 779</b>	<b>1 478</b>
(visites guidées)		
dont : - visiteurs adultes en groupe	991	561
- visiteurs scolaires en groupe	788	917
<b>Total des visiteurs de Bibracte :</b>	<b>40241</b>	<b>41802</b>
(sauf visites libres du site)		
<b>Chiffre d'affaires HT de la billetterie :</b>	<b>778 118 F</b>	<b>846 724 F</b>
Prix moyen de l'entrée	19,34 F	20,26 F.
<b>Chiffre d'affaire HT de la boutique :</b>	<b>918 344 F</b>	<b>902 569 F</b>
dont - livres	417 258 F	365 333 F
- papeterie	85 449 F	82 266 F
- bijoux, objets	411 311 F	450 245 F
- timbres	4 326 F	4 725 F.
Ratio par client de la boutique	80,12 F	69,06 F
<b>Chiffre d'affaires HT total :</b>	<b>1 696 462 F</b>	<b>1 749 293 F</b>
Ratio par visiteur :	42,16 F	41,85 F.

4. Bibracte. Musée et site. Fréquentation du public et chiffre d'affaire en 2000, comparé avec 1999.

## 10.6 ACTION DU SERVICE DES PUBLICS

### ACTIONS ÉDUCATIVES

Les actions éducatives concernent principalement les journées-découverte, les classes du Patrimoine, les ateliers d'été et l'école de fouille.

7 229 jeunes ont été reçus en 2000.

92,2 % sont venus dans le cadre de leur scolarité. Ce chiffre est en constante évolution (ill. 1, ill. 2), même si le nombre de journées enfants (8 160) est en léger tassement par rapport à 1999 ; les séjours sont en effet de moins longue durée.

Les périodes de vacance comptent pour 7,8 % du temps de présence des jeunes au Beuvray.

### VISITES GUIDÉES

Les visites guidées concernent en premier lieu le "grand public" (familles, individuels, groupes).

- 2 300 individuels ont suivi une visite guidée, soit une augmentation de plus de 67 % par rapport à 1999, explicable par la promotion qui en est faite au pavillon d'information ;

- 3 000 personnes ont suivi en groupes une visite guidée, soit une augmentation de 144 % par rapport à 99.

Le nombre de participants à une visite guidée représente 16 % de la fréquentation du musée

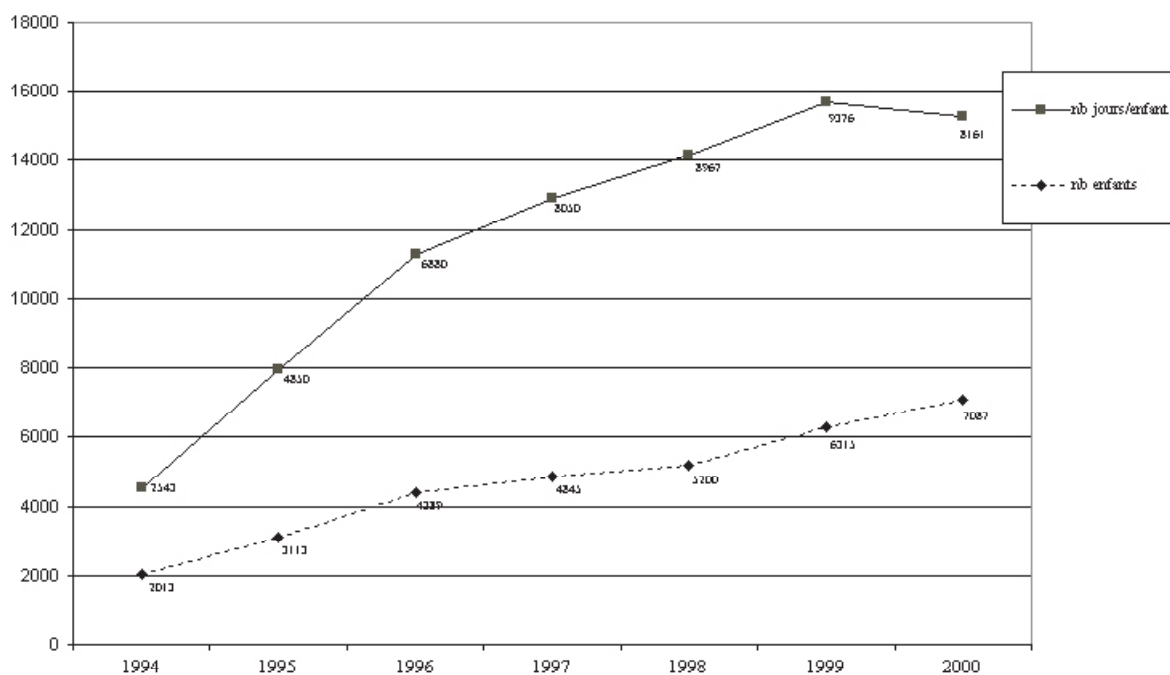
### JOURNÉES D'INITIATION À L'ARCHÉOLOGIE

Seize participants de l'université pour tous de Bourgogne (UTB) ont travaillé à Bibracte dans ce cadre.

### MANIFESTATIONS

Principales manifestations à Bibracte : le Printemps des musées, Ciné-Bibracte, la nuit des étoiles, les journées du Patrimoine, la Fête de la Science.

Ces rendez-vous annuels étant de mieux en mieux connus, ils attirent un nombre croissant de participants. Ils ont permis d'accueillir en 2000 plus de 1 800 personnes.



1. Évolution des activités éducatives entre 1994 et 2000, en nombre d'enfants et nombre de journées par enfant. L'inflexion est due à l'ouverture du musée, la décroissance des journées en 2000 est due à la diminution du nombre de classes du Patrimoine.



## STAGES DE FORMATION

Une grande diversité de personnes sont venues faire un stage de formation dans le cadre de leur cursus.

### **Collégiens :**

Lauriane Berzin (Vareennes-Vauzelles, Nièvre), Mélanie Deschamp (Bourbon-Lancy, Saône et Loire), Sandi Buttet (Autun, Saône et Loire), Tessa Mondaud (Caen, Calvados), Bernadette Vaillant de Guélis (Grenoble, Isère).

### **Lycéens :**

Anne Morin (Bourges), Viliane Imbach (Dijon, Côte d'or).

### **Étudiante à l'université :**

Aurélien Gaultier, Paris I.

### **En formation professionnelle :**

Fabrice Denise, responsable du service des publics du musée de l'Arles Antique dans le cadre du Centre National de la Formation des personnels territoriaux (CNFPT), Régis Domay (stage du Centre de Formation Professionnelle pour adultes CFPPA de Château-Chinon).

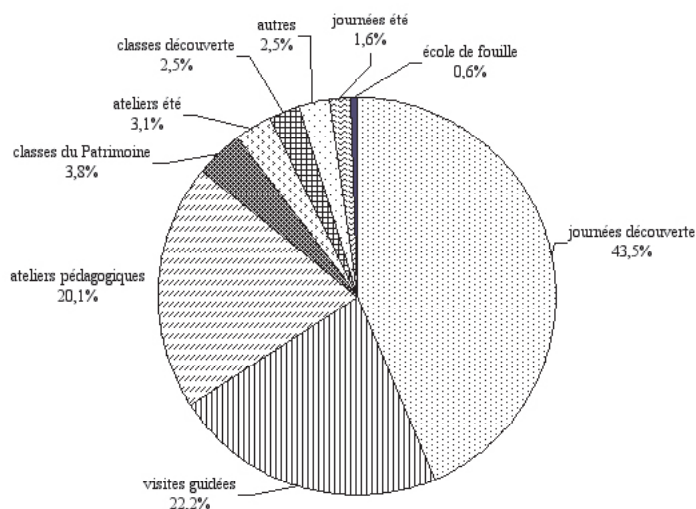
### **Enseignants :**

115 enseignants de l'Académie de Dijon ont suivi les journées du 31 mai "pédagogie de l'archéologie" et du 18 octobre "archéologie et mathématiques".

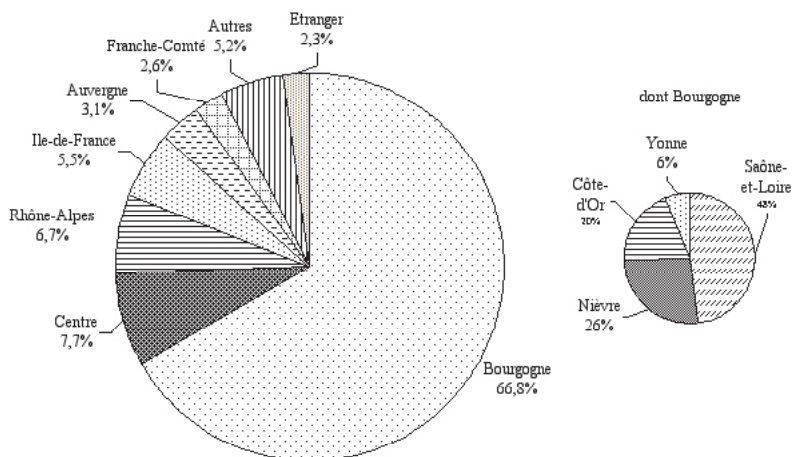
### **Guides :**

Stage d'astronomie avec le FOCEPY

Il faut également noter que le service des publics participe aux actions de formation (notamment l'École du Louvre).



2. Centre archéologique européen du Mont Beuvray. Année 2000. Répartition des enfants par type d'activité éducative



3. Centre archéologique européen du Mont Beuvray. Année 2000. Origine géographique des enfants reçus en activités éducatives.

## 10.7 PROMOTION

La promotion touristique de Bibracte fait l'objet d'une politique spécifique, qui allie achat d'espaces publicitaires, démarchage de professionnels du tourisme et participation à des salons spécialisés, éditions de documents d'appel (dépliant général sur Bibracte, dépliant spécifique pour la saison culturelle), démarchage de la presse et promotion des manifestations culturelles, etc.

### Le pavillon d'information

Inauguré le 8 juillet dernier, la vocation de ce bâtiment situé au pied du site, en amont du musée, est de promouvoir les activités culturelles et touristiques du CAE (cf. supra, 9.3).

Ouvert jusqu'au 17 septembre inclus, il a reçu 10 607 personnes dont :

- en juillet, 3 266 personnes,
- en août, 6 346 personnes,
- en septembre, 995 personnes,

soit une moyenne d'environ 150 personnes par jour, réparties entre Français et Étrangers.

Les Français sont majoritaires (autour de 70 %). Pour l'ensemble des visiteurs étrangers, les Néerlandais occupent une place importante (16,2 %). Il nous faut en tenir compte pour les traductions des dépliants et autres supports promotionnels.

Les principales demandes ont concerné directement Bibracte (site, musée, animations, navettes). S'y sont pourtant greffées de nombreuses demandes très variées, ce qui nécessite une grande diversité de documentation et une formation pointue des hôtesses. Ce pavillon d'information joue le rôle d'un véritable office du tourisme.

### Actions ponctuelles

#### *Les salons*

En 2000, le CAE a participé aux salons du tourisme suivants :

- 14-16 janvier : salon des voyages Girardot (Chalon-sur-Saône, 71) ;
- 28-31 janvier : salon du tourisme et des loisirs (Troyes, 10) ;
- 11 février : 5e forum des voyages (Chalon-sur-Saône, 71) ;
- 10-12 février : Mahana (Lyon, 69) ;
- 10, 11 avril : les routes du goût (Paris, 75) ;
- Août : COTAM (Autun, 71) ;
- Septembre : salon du livre et de l'artisanat (Étang-sur-Aroux, 71).

#### *Les encarts publicitaires*

L'action publicitaire la plus importante de l'année 2000 fut la campagne d'affichage "France rail", entre Paris et la Bourgogne pour présenter l'exposition temporaire.

Les autres encarts publicitaires ont été placés dans :

ODA (pages jaunes) ; What's on France ; C.C.I. Nièvre ; Vents du Morvan ; La Gazette du Morvan ; France Randonnée ; Guide des Aînés Ruraux ; Ariane Régie ; OMC/Autun ; Journal de Saône et Loire (l'Été Bleu) ; MF Régie ; Centre France ; OCP (guide saison culturelle, les festivals et l'exposition) ; Nature et Tourisme ; L'Archéologue.

Notre site Internet se met en place. <http://www.bibracte.tm.fr> À suivre...

## LA REVUE DE PRESSE EN 2000

**Janvier**

Les années 2000 en Morvan, Le Journal de Saône et Loire.  
 Qu'est-ce que la religion romaine ?, Le Dauphiné libéré.  
 Ca marche pour les 7-77 ans, Le Journal du Centre.  
 La randonnée use les souliers mais entretient la santé, Le Journal du Centre.  
 Le salon des voyages propose le tour du monde en 80 stands, Bien public.  
 Des druides à Bibracte, Journal du centre.

**Février**

Week-end à Paris-Neige, Nova magazine.  
 1999-2000 Champions à suivre, Cheval loisirs.  
 Pour le tourisme et contre le tabac, Le Journal du Centre.  
 Connaître les viles de nos ancêtres les Gaulois, Centre Le Progrès dimanche.  
 Cours grandeur nature à Bibracte, Journal du centre.  
 Dans les villes gauloises, Le Dauphiné libéré  
 La Nièvre, son histoire, sa géographie, La Philatélie française.  
 Les remparts de Bibracte..., L'archéologue, Archéologie nouvelle. Février/mars  
 Portrait d'archéologue Vincent Guichard Directeur de la recherche au Beuvray, L'Archéologue. Février/mars

**Mars**

Gergovie à... Gergovie, "le doute n'est guère permis", La Montagne dimanche.  
 2000, l'année des Druides, La gazette du Morvan.  
 Le musée de la civilisation celtique a rouvert ses portes, Le Journal de Saône et Loire.  
 repères, Le messager du tourisme bourguignon. N° 389.  
 Archéologues de demain, Sciences et vie junior.  
 North East, What's on in France. Printemps été 2000,

**Avril**

Nièvre découvertes Musées, Vieilles maisons françaises.  
 Bibracte ville gauloise, Vieilles maisons françaises.  
 Les rendez-vous du week end, Le Journal de Saône et Loire.  
 Opération printemps des musées : 17 sites en Saône-et-Loire, Le Journal de Saône et Loire.  
 Pays d'art et d'histoire du Mont Beuvray..., Le Journal de Saône et Loire.  
 Le moulin de Marnay renaît, Le Journal du Centre.  
 La palme à Saint-Léger-sous-Beuvray, Le Journal de Saône et Loire.  
 Points de repère, La Lettre de Bourgogne.  
 Druides à Bibracte, Le messager du tourisme ;  
 Des nouveautés IGN, Le messager du tourisme.  
 Le musée de Bibracte accueille les Druides, Le Journal de Saône et Loire.  
 Le Morvan à cheval, Bourgogne magazine. HS Randonnée 2000, Onlay, Bourgogne magazine. HS Randonnée 2000,  
 Sur la terre l'eau et les airs, Bourgogne magazine. HS Randonnée 2000,

**Mai**

Archéo guide 2000, Arkeo junior.  
 Stages de découvertes à Bibracte, Le Journal du Centre.  
 Des druides gaulois sont à Bibracte dès la semaine prochaine, Le Sénonais libéré.  
 Aux rencontres du ciel et de l'espace, Le messager du tou-

risme.  
 l'agenda de la Bourgogne, La Lettre de Bourgogne.  
 Les druides gaulois exposés, la Terre.  
 Sous le signe de la jeunesse, Le Journal de Saône et Loire  
 Les druides gaulois mythe ou réalité ?, Le Journal de Saône et Loire.  
 Fascinantes personnalités des druides gaulois, Le Journal de Saône et Loire.  
 Des druides gaulois, Journal du centre.  
 Des glaciers dans l'air du temps, Le Journal du Centre.  
 De Panoramix à Diviciacos, La gazette du Morvan.  
 Nos ancêtres les Eduens, Le Journal du Centre.  
 Pour la première fois le druide fait l'objet d'une exposition, Agence France presse mondiale.  
 Exposition sur le druide, La nouvelle république du centre ouest.  
 Le druide sort de l'ombre, Le Renouveau.  
 Gaz de France aime la randonnée pédestre, Le bien public.  
 Randonnée pédestre de juin, Le Journal du Centre.

**Juin**

L'Alésienne, Cheval pratique.  
 Tour auto 2000, Retro course. Juin, juillet, août  
 Évasion 20 bons plans, Santé et fitness.  
 Dieu aujourd'hui, druides au musée, La vie.  
 Expositions à Paris et ailleurs, La Lettre T.  
 Leçon d'archéologie, Le Journal du Centre.  
 Exposition, première pour le druide, La Montagne dimanche.  
 Course à pied Bibracte Ahmed Mahandi vainqueur, Le Journal du Centre.  
 Bourgogne : 15 balades et découvertes, Le bien public.  
 De Panoramix à Diviciacos à Bibracte, Indépendant du Louhannais et du Jura.  
 Les druides au musée de Bibracte, Pays d'entre Loire et Rhône.  
 La lune, les étoiles et les Celtes, Le messager du tourisme.  
 Une exposition est consacrée aux druides, Mon quotidien.  
 Fête de la randonnée pédestre au Mont Beuvray, La gazette du Morvan.  
 Deux jours de marche sur le Bibracte-Alesia, Le bien public.  
 Voyage en Bourgogne pour l'association archéologique, La vie corrézienne.

**Juillet**

Les druides gaulois, Sciences et avenir.  
 Juillet août. La celtie bourguignonne, passions Grand-Est. Juillet août.  
 Calendrier, Archeologia. Juillet août.  
 Bourgogne St Léger, Le petit Léonard. Juillet août.  
 Le poupet vole, Marathon. Juillet août.  
 Regional exhibitions, What's on in France. Juillet-septembre.  
 Journée de la voie antique, Le bien public.  
 Exposition à Bibracte : Les druides gaulois, Ouest France  
 De la Jordanie à Plagny, Le Journal du Centre.  
 Le Mont Beuvray en fête, Le Journal du Centre.  
 Porte close à la Porte du Croux, Le Journal du Centre.  
 Historix des druides, La vie  
 En route pour la Bibracte-Alesia, Le Journal du Centre.  
 À la découverte du ciel, Le Journal du Centre.  
 Pour point d'information, Le messager du tourisme.  
 Voir Cléopâtre à Bibracte, Libération  
 Belle affluence pour la journée de la voie antique Bibracte  
 Alésia à Ménessaire, La gazette du Morvan.

Un demi-siècle paysan à Port-Aubry, Le Journal du Centre.  
Balades en Morvan, Le Journal de Saône et Loire.  
Noir sur blanc, La Lettre de Bourgogne.  
Un point information touristique, Le Journal de Saône et Loire.

### **Août**

Guide des ciels..., Ciel et espace.  
La route des Helvètes, Cheval loisirs.  
Les druides gaulois, Ar Men  
En bref : Emprunts de mystères... Grands reportages  
Bibracte, capitale de l'archéologie, Le Journal de Saône-et-Loire  
La lune, les étoiles et le ciel, Le Journal de Saône et Loire.  
Il est revenu le temps du famiente, La liberté de l'Yonne  
Un dimanche à Bibracte, La renaissance.  
Fouiller sous terre, mais aussi en l'air, La gazette du Morvan  
Saint Rirand : Sur la route des pèlerins de saint Gilles Le Progrès  
Images de Saône et Loire Indépendant du louhannais et du Jura  
Voyage à travers les musées, Le Journal du Centre.  
Le Morvan dévoile ses mystères Yonne républicaine  
Musexpos, Le Journal du Centre  
Journées du patrimoine, L'Archéologie.

### **Septembre**

La Bourgogne, Détours en France.  
Calendrier saint léger sous Beuvray, Archeologia  
Musée Druides, réunion au sommet, L'œil  
Musée de la civilisation celtique, collectionneur français  
Mont Beuvray, Arkitekten 22  
Les druides gaulois, Arkeo junior  
Le patrimoine d'hier, mais aussi d'aujourd'hui, Agence France  
presse mondiale  
Rdv Bibracte, Le Messenger du tourisme  
Le programme dans les Pays du Morvan, La gazette du Morvan  
Les journées du patrimoine, La renaissance  
Des idées pas toujours reçues, Bourgogne magazine. Sept/nov.  
Druides d'hier et d'aujourd'hui, Bourgogne magazine. Sept/nov.  
Le XXe siècle entre dans le patrimoine, La Montagne dimanche  
Le XXe siècle entre dans le patrimoine, Le Berry dimanche  
Dieu aujourd'hui, La vie

Affluence pour la découverte du monde celtique, La gazette du  
Morvan  
Le temple de Mercure au centre d'un colloque international, La  
Montagne  
Bourgogne : art et plaisir de vivre, Entre Rhône et Rhin.  
Septembre/octobre.

### **Octobre**

Découvrir le Morvan à pied, Le morvandiau de Paris  
Calendrier France, L'œil.  
Du Morvan à la Pologne, Cheval loisirs.  
Bibracte, le silence des druides, Notre histoire ;  
Calendrier Saint Léger-sous-Beuvray, Archeologia.  
Fête de la science Le programme, Le Journal du Centre.  
Du 25 au 28 octobre au Mit International une offre bourgui-  
gnonne internationale, Le messenger du tourisme.  
Dossier l'île de France gallo-romaine, Teleobs.  
La vie reconstituée des Gaulois de Provence, La Provence.  
La difficile adéquation entre l'archéologie et le développement  
local, La Gazette du Morvan  
De l'école à Bibracte, La Gazette du Morvan

### **Novembre**

Calendrier expositions, L'Oeil  
Avant- dernières, l'Oeil  
Expérimentation les années, Connaissance des arts.  
Sur les chemins des grands crus, Vélo tout terrain.  
Une très fructueuse campagne 2000, Le Journal du Centre.  
Points de repères, La Lettre de Bourgogne.  
Neuf agents distingués, Le Journal du Centre.  
Distinctions, Correspondance de la presse.  
Un prix européen pour les femmes, Le Journal du Centre.

### **Décembre**

Evasions : Un week end à Autun, Télé loisirs.  
Le Mont Beuvray pour les enfants, La gazette du Morvan.  
L'Europe, les femmes, Bibracte, Le bien public.  
Les randonneurs à pied... d'œuvre, Le Journal du Centre.  
Château-Chinon siège du congrès départemental en 2001, La  
gazette du Morvan.  
Escapade morvandelle, VTT magazine. Déc./Janv.





DEUXIÈME PARTIE

RECHERCHES  
SUR LE MONT BEUVRAY



## CHAPITRE 1

### PROJET GÉOTOPOCART (GÉODÉSIE, TOPOGRAPHIE ET CARTOGRAPHIE DU MONT BEUVRAY) (intervention 485)

Franz SCHUBERT  
chercheur émérite de l'Institut archéologique allemand (R.G.K.), Ingolstadt (Allemagne)

#### Assisté de

Hans GERNER, Mandred WURZER (Dipl. Ing. *Fachhochschule* de Munich) (campagne 2000-1)  
Mary SCHUBERT (campagne 2000-2)

#### Équipe (campagne 2000-1)

Helmut GOSS, Robert HESSE, Maria KAMMERMEIER, Doris LUBER, Jürgen ROCHE, Michael STADLER, Martina STÖGER (étudiants à la *Fachhochschule* de Munich)

#### Aide particulière

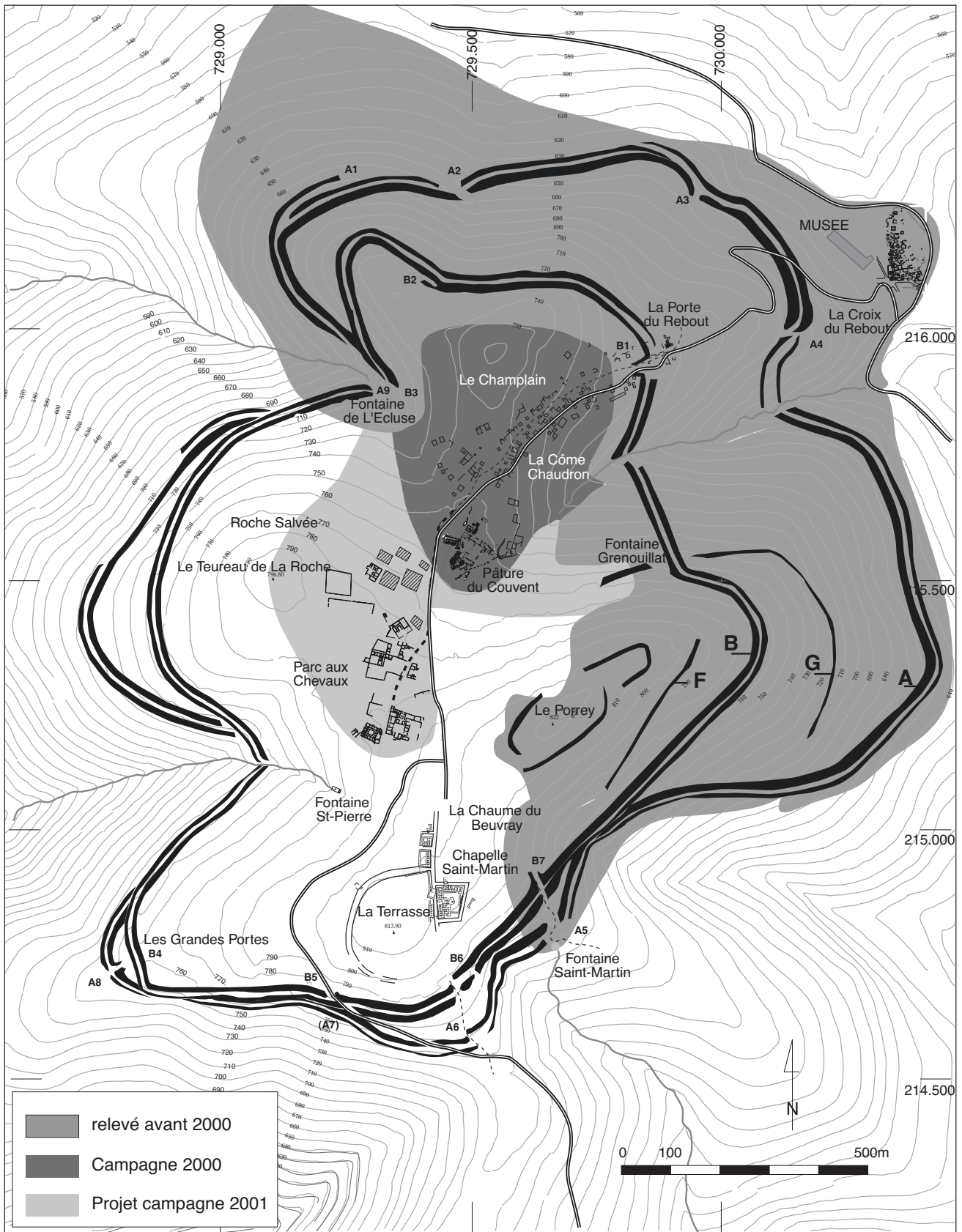
##### *Fachhochschule* de Munich

Mise à notre disposition du matériel topographique ;  
première utilisation d'un télémètre (Geodimeter) doté d'une mise au point sur le prisme  
et d'une prise de mesure automatisées.

Mise à disposition de quatre ordinateurs portables ;  
traitement en parallèle les données collectées chaque jour.

Le projet GÉOTOPOCART est le produit d'une coopération entre la *Fachhochschule* (École supérieure de Sciences appliquées) de Munich et le Centre archéologique européen du Mont Beuvray. Son objectif est d'effectuer un lever topographique intégral des anomalies du relief du site de Bibracte ayant une signification archéologique afin d'en obtenir de nouvelles représentations cartographiques. Les levés sont effectués par des étudiants de la *Fachhochschule* ; ces mesures servent aussi de base pour des travaux personnels présentés comme mémoires de fin d'étude. Le personnel enseignant du département de topographie et de cartographie de la *Fachhochschule* supervise ces travaux individuels. Franz Schubert assure quant à lui l'identification et l'interprétation des traces archéologiques, l'organisation, la coordination et le contrôle scientifique des travaux de terrain, de même que l'évaluation des résultats.





I. Projet Géotopocart. Emprise des secteurs étudiés jusqu'en 2000 et prévisions pour 2001.

## 1. PROGRAMME GÉOTOPOCART GÉODÉSIE, TOPOGRAPHIE ET CARTOGRAPHIE DU MONT BEUVRAY

(F. Schubert)

### CAMPAGNE 2000-1 LEVERS TOPOGRAPHIQUES

#### Protocole

La première campagne de l'année (2000-1) s'est tenue sous la direction de F. Schubert du 13 février au 26 mars.

La zone choisie pour la prospection (17 ha) est située à l'intérieur des murs de l'oppidum. Elle couvre le secteur du Theurot de la Wivre et du Champlain, au nord-ouest du site. De la porte du Rebout à la fontaine de l'Écluse, sa limite longe le rempart intérieur en passant par la Pierre de la Wivre. De l'Écluse, elle se poursuit vers le sud-est jusqu'à la Pâture du Couvent puis jusqu'au fond du vallon encaissé de la Côme Chaudron, où elle remonte le long du rempart pour rejoindre la Porte du Rebout.

Cette campagne a rencontré des problèmes nouveaux. Alors que les précédentes avaient pour objet principal le lever des puissants systèmes de fortification, encore très bien marqués dans la topographie de la montagne, on s'est intéressé cette fois à des zones anciennement habitées du site, dont les aménagements (rues, bâtiments, terrasses) ne sont perceptibles que sous forme de légères anomalies. De plus, nous avons pu noter de nombreuses fouilles anciennes remblayées, repérables par des anomalies aussi peu marquées et pour lesquelles on disposait de plans de détail (en général à l'échelle 1/100) et de plans d'ensemble pas forcément fiables. Un des objectifs de la campagne fut donc de préciser la localisation des anciennes fouilles, jusqu'à présent cartographiées à partir de plans d'assemblage approximatifs du XIX<sup>e</sup> siècle. Pour atteindre cet objectif, il a fallu enregistrer très précisément les détails de la microtopographie.

Les différences d'altitudes d'ordre décimétrique et les nombreuses ruptures de pente significatives qui ont été repérées ont rendu nécessaire une densité de points de mesure nettement plus élevée que lors des campagnes précédentes, ce qui a fort heureusement été rendu possible par le nouvel équipement utilisé. On a ainsi effectué environ 30 000 points de mesure (à comparer avec les 4 000 à 6 000 des campagnes précéden-

tes), qui ont été l'objet d'un certain nombre de traitements.

La complexité des observations et le repérage de nombreuses anomalies à caractère archéologique potentiel ont exigé l'édition de plans provisoires à l'issue de chaque journée de levés. Des courbes de niveau espacées de 10 cm ont été nécessaires pour restituer les détails de la microtopographie, bien que cela ait causé des difficultés de calcul (le logiciel utilisé – Wimbauer Software – n'étant pas adapté à la gestion de telles quantités de données numériques). Ces plans provisoires ont servi de base pour la première interprétation archéologique des résultats, notamment le calage des anciens plans de fouille sur le nouveau modèle numérique du terrain.

#### Résultats

Le lever microtopographique et sa restitution cartographique ont permis d'identifier de nombreuses traces à caractère archéologique, ce qui nous permettra de soulever de nouvelles questions scientifiques.

Le tracé de la large "avenue" qui relie la porte du Rebout à la Pâture du Couvent peut être suivi avec précision, le front des bâtiments situés de part et d'autre étant distant de 15 à 20 m. Le front nord-ouest suit approximativement la limite nord du chemin creux, le front sud étant situé sous la route goudronnée. Une rue plus étroite, parallèle à cette avenue et située en aval, peut être suivie sur toute la longueur de la Côme Chaudron, malgré une courte interruption de son tracé.

Des vestiges d'autres rues peuvent être observés entre la Pierre de la Wivre et la Pâture du Couvent. Elles sont en général parallèles aux courbes de niveau et sont recoupées par le chemin creux qui mène de la Pâture du Couvent à la Fontaine de l'Écluse. Ce chemin semble perpétuer lui aussi le tracé d'une rue ancienne qui se serait située à une altitude plus élevée.

La zone étudiée présente aussi un grand nombre de structures interprétables, soit comme des bâtiments fouillés anciennement (auquel cas les tranchées de fouille sont toujours plus ou moins visibles), soit comme des structures qui n'ont pas été affectées par des fouilles anciennes. Leur ana-

lyse minutieuse permet de recalculer avec précision les bâtiments étudiés et relevés par Bulliot. Pour les quartiers situés de part et d'autre de l'avenue, il en ressort une vision renouvelée de l'organisation du bâti (cf. infra : chapitre 4, fouilles entre le Champlain et la Côme Chaudron ; chapitre 8.5, données sur l'urbanisme de Bibracte).

On doit encore mentionner d'imposantes terrasses artificielles aux côtés à angle droit sur le Theurot de la Wivre, qui n'ont encore jamais fait l'objet de fouille.

## CAMPAGNE 2000-2

### LE GRAND ATLAS TOPOGRAPHIQUE DU MONT BEUVRAY

La campagne 2000-2 s'est déroulée du 15 au 30 septembre. Elle avait deux objectifs principaux, finir d'établir le cahier des charges du Grand Atlas topographique du Mont Beuvray et compléter le rapport de la campagne précédente. On a en outre profité de l'occasion pour tester un nouvel appareillage de mesure GPS (Garmin GPS 11 Plus) et pour préparer la campagne 2001-1.

Cet atlas a pour ambition de collationner les résultats du programme de recherche GéoTopoCart sous forme de plans tirés sur papier. L'ensemble restera également disponible sur support informatique. Le souci d'une restitution cartographique de qualité optimale nous a fait choisir un support de grand format et un usage abondant de la couleur. Dans ces conditions, nous prévoyons un nombre limité de tirages (une dizaine) qui seront effectués à la Fachhochschule, déposés au Centre archéologique et dans quelques autres grandes institutions (Bibliothèque nationale, Institut archéologique allemand, etc.).

### Spécifications techniques de l'atlas

#### Caractéristiques techniques

- Titre définitif :  
BIBRACTE, GRAND  
ATLAS TOPOGRAPHIQUE  
DU MONT BEUVRAY
- Couverture rigide entoilée en rouge et tirage

doré, de format 510 x 720 x 50 mm.

- Reliure à vis permettant de compléter et remplacer les plans (perforés à gauche) qui constituent l'atlas.
- Reliure acceptant jusqu'à 200 plans.
- Feuilles de format DIN B2 = 500 x 707 mm.
- Dimensions des plans (hors cadre) : 400 x 400 mm.
- Dimensions des plans (cadre compris) : 436 x 466 mm.
- Qualité d'impression : haute résolution sur imprimante laser H.P Serie 2500 (qualité photo) avec encre pigmentée résistante à l'eau.
- Spécification du papier : résistant à l'humidité SIHL.
- Chaque plan est repéré par une indexation numérique à quatre chiffres en fonction de sa rangée (n° 14 à 42 pour la zone complète, avec un pas de 200 m ; n° 17 à 27 pour la partie centrale) et de sa colonne (n° 36 à 57 pour la zone complète ; n° 42 à 53 pour la zone centrale). Les quatre chiffres correspondent à la rangée et à la colonne du plan considéré (par exemple : 2047).
- Une première série de plans au 1/500 (surface couverte : 200 x 200 m) couvre la partie centrale du massif, entre les coordonnées X = 728.500 m et 730.700 m et entre Y = 214.400 m et Y = 216.600 m. Ils sont codés avec le préfixe GTC-D (par exemple : GTC-D 2047). Chacun fait l'objet de trois versions (au plus) :
  - Version 1 : représentation en courbes de niveau équidistantes de 0,1 m.
  - Version 2 : représentation en courbes de niveau et lignes isoclines.
  - Version 3 : courbes de niveau équidistantes de 0,1 m et représentation des vestiges archéologiques.
- Une seconde série de plans au 1/1 000 (surface couverte : 400 x 400 m) couvre l'ensemble du massif, entre les coordonnées Lambert X = 727.200 m et X = 731.600 m et entre Y = 211.600 et 217.200 m. Ils sont codés avec le préfixe GTC-M (par exemple GTC-M 2048). Chacun fait l'objet de deux versions :

- Version 1 : représentation en courbes de niveau.
- Version 2 : représentation en courbes de niveau et lignes isoclines.
- L'ensemble est complété par des plans de synthèse au 1/2500, 1/5 000 et 1/10 000.
- La mise en page est faite de telle sorte que chaque plan, de format carré, en occupe la partie droite, la colonne de gauche étant réservée à la légende.
- Dans les marges des plans sont figurées les amorces des coordonnées Lambert (zone II) et des coordonnées géographiques suivant le modèle de l'ellipsoïde WGS84.
- Les marges des plans mentionnent en outre un code de repérage qui permet d'identifier chaque carré de 50 x 50 m, grâce à des repères de colonnes (a, b, c, d) et de rangées (A, B, C, D). Le carré codé 2047bC est ainsi celui qui recouvre le sommet du Theurot de la Wivre.
- Des pages introductives exposent les finalités et les résultats du programme GéotopoCart (F. Schubert), les modalités techniques de son exécution (W. Hübner, FH) et de son stockage informatique (H. Gerner/M. Wurzer, FH).

## MÉMOIRES UNIVERSITAIRES

Quatre mémoires d'étudiants de la Fachhochschule ont été achevés durant l'année 2000. Il s'agit des volumes 27, 30, 31 et 32 du programme GéotopoCart. Tous concernent la campagne 1999-1 (cf. supra, 1<sup>re</sup> partie, chapitre 4, mémoires universitaires soutenus en 2000).

De nouveaux sujets de mémoires ont été définis à la suite de la campagne 2000-1 :

- GTC 33 : préparation des plans en courbes de niveau à l'échelle 1/500 relatifs à la campagne 2000-1 : GTC-D 2047 ; GTC-D 2048 ; GTC-D 2049 ; GTC-D 2147 ; GTC-D 2148 ; GTC-D 2247 ; GTC-D 2248 (Helmut Goß).
- GTC 34 : Analyse de l'utilisation du Geodimeter (Robert Hesse).
- GTC 35 : préparation des plans topographiques de la campagne 2000-1 (courbes de niveau et pentes) avec le logiciel Scope (Maria Kammermeier).
- GTC 36 : nouveau calcul de la polygonation Saint Aubin à partir des nouvelles mesures effectuées dans le cadre du programme GéotopoCart (Doris Luber).
- GTC 37 : préparation des plans en courbes de niveau à l'échelle 1/500 relatifs à la campagne 1996-2 : GTC-D 1849 ; GTC-D 1850 ; GTC-D 1851 ; GTC-D 1950 ; GTC-D 1951 ; GTC-D 2049 ; GTC-D 2050 ; GTC-D 2051 ; GTC-D 2149 ; GTC-D 2150 (Jürgen Roche).
- GTC 38 : insertion des observations archéologiques (Bulliot et fouilles récentes) sur les plans au 1/500 suivants : GTC-D 2047 ; GTC-D 2048 ; GTC-D 2049 ; GTC-D 2147 ; GTC-D 2148 ; GTC-D 2247 ; GTC-D 2248 (Martina Stöger).

## **PROGRAMME PRÉVISIONNEL DE LA CAMPAGNE 2001**

La campagne 2001 doit se dérouler de la mi-février à la mi-mars, comme chaque année. La zone retenue pour la prospection s'étend au sud de la ligne qui joint la fontaine de l'Écluse à la Pâturage du Couvent. Elle s'étend jusqu'à la maison PC1 et jusqu'au Theurot de la Roche. Il s'agit donc du secteur intra-muros qui livre la plus grande densité d'anomalies topographiques d'origine archéologique.

La campagne d'automne se déroulera dans la seconde quinzaine de septembre. Il s'agira d'évaluer les résultats de la campagne de terrain du printemps et de pousser plus avant la mise en forme des résultats.



## CHAPITRE 2

### SONDAGES SUR LA FORTIFICATION EXTERNE

(intervention 487)

Otto-H. URBAN, professeur à l'Institut de Préhistoire et Protohistoire  
de l'université de Vienne (Autriche)

#### Assisté de

Diane JILG, Dr Daniela KERN, Stefan MOSER, Mag. Iris OTT, Thomas PERTLWIESER,  
Mag. Anneliese PLEYER, Katharina REBAY, Mag. Judith STELLNBERGER  
(université de Vienne)  
Christof SCHUBERT (Fachhochschule für Technik und Wirtschaft, Berlin)

#### Équipe de fouille

Rainer FELDBACHER, Marion FÜSSL, Doris HOLZER, Ernest JILG, Amata KAINER, Johannes KRUMPEL,  
Christine SCHMID, Hans SEITTE, Katharina WEILANDT, Karin WEINHANDL, Joanna ZIEHAUS  
(étudiants à l'université de Vienne).  
Mathilde MEERT (étudiante à la Franciscan University of Steubenville, USA)  
Aurore DORIDOT (étudiante à l'université Michel de Montaigne, Bordeaux)

**Rapport : O. H. URBAN**

**Relevés : J. STELLNBERGER**

**Dessins du mobilier : A. KAINER**

**Topographie : C. SCHUBERT**

**Traduction : A. PLEYER**

**Informatique : D. JILG**

**Tuteurs des chantiers-école : D. KERN, T. PERTLWIESER**

**Chantier 29 - terrasse inférieure (sondage 2) : E. JILG**

**Chantier 29 - poterne (sondage 3) : T. PERTLWIESER, I. OTT**

**Chantier 29 - poterne (sondage 4) : St. MOSER, K. REBAY**

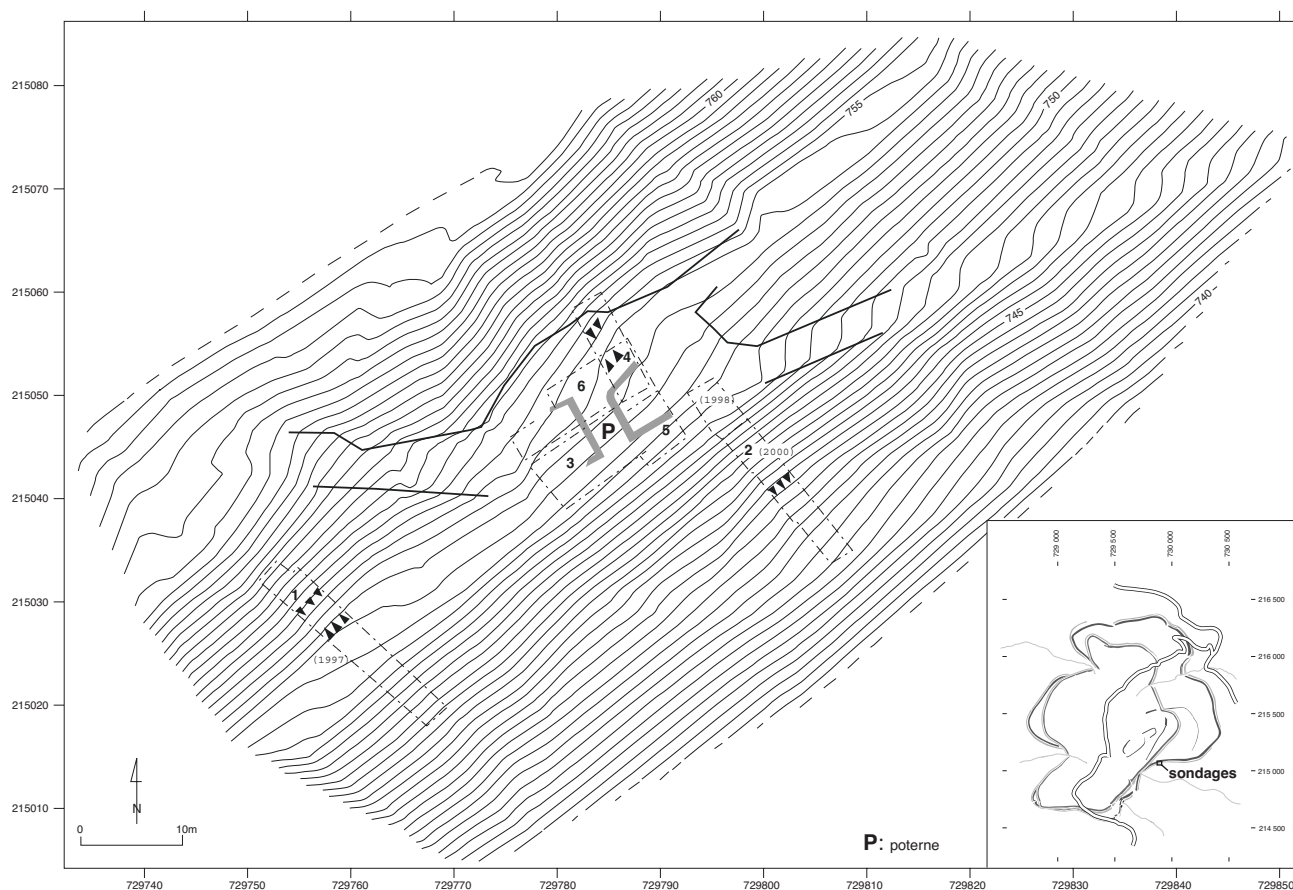
#### Aide particulière

Université de Vienne



## 2. SONDAGES SUR LA FORTIFICATION EXTERNE

(O. H. Urban)



1. La fortification externe, chantier 29. Localisation des sondages.

### OBJECTIFS ET MÉTHODES

#### Conditions préalables

En s'appuyant sur les travaux de microtopographie menés par F. Schubert durant plusieurs années (Schubert 1991 ; 1994 ; 1996 ; 1998 ; 1999), deux emplacements avaient été jugés propices pour des sondages sur la fortification externe (A) de l'oppidum de Bibracte.

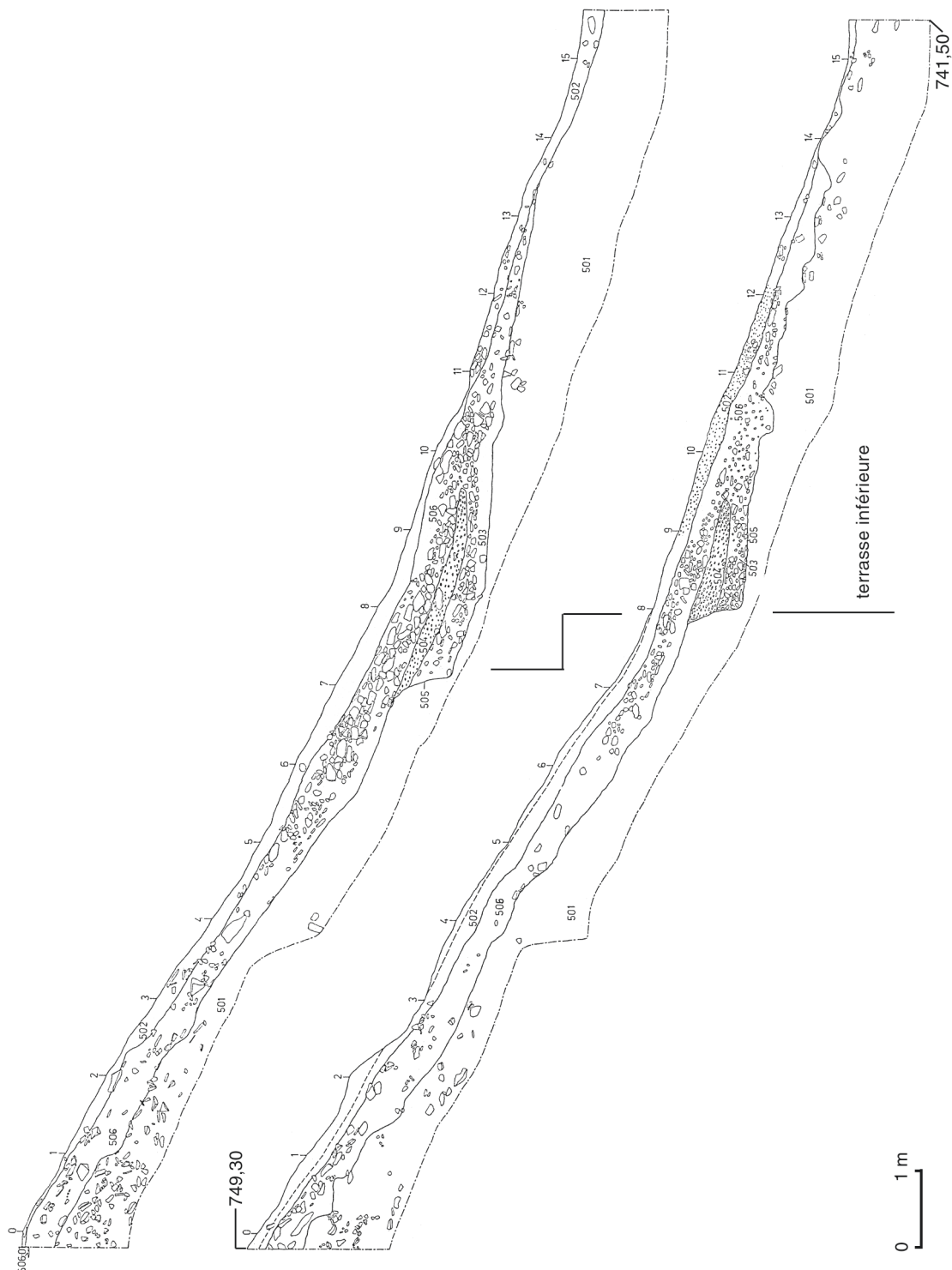
Les fouilles de la fortification externe en 1995, puis celles effectuées par l'université de Vienne sous la direction de O. H. Urban depuis 1997 ont permis la mise en évidence d'un murus gallicus et d'une poterne percée dans celui-ci. (Guichard 1996 ; Guichard 1999 ; Guichard, Toledo I Mur 1998 ; Urban, Ruprechtsberger 1995 ; Urban 1997 ; Urban 1998).

#### Objectifs

Pour étudier la poterne, il a été décidé d'élargir le sondage en amont, de procéder à l'enlèvement stratigraphique des poutres dans le rempart à droite et à gauche de la poterne (sondage 5) et d'effectuer le démontage de l'aile gauche de la poterne jusqu'à faire apparaître le parement (sondage 3) (ill. 1).

Pour étudier les pourtours de la poterne, il a été décidé de prolonger le sondage 2 jusqu'à la terrasse inférieure et de comparer les résultats avec ceux de 1999 sur un autre tronçon de la fortification (chantier 23) (ill. 2).





2. La fortification externe, chantier 29. Sondage 2 ouvert en 2000, parois sud-ouest et nord-est.

## Méthode d'intervention

Trois sondages ont été prévus :

Sondage 2 : Prolongement du sondage à la pelle mécanique et nettoyage manuel des coupes.

Sondage 3 : Démontage stratigraphique des remblais du rempart, de l'aile de la poterne et des éboulis périphériques.

Sondage 5 : Décapage mécanique du tracé du chemin moderne à la pelle mécanique, ensuite décapage stratigraphique ; une attention particulière a été portée à la couche tibérienne, au grand fossé de la fortification interne ainsi qu'au talus de la fortification externe.

Deux groupes ont travaillé. Le premier, du 5 au 19 juin, fut chargé de surveiller les travaux à la pelle mécanique et d'entamer le démontage des couches supérieures des sondages 3 et 5. Le second, du 19 juin au 7 juillet 2000, composait les chantiers-école 1 et 2 de l'université de Vienne. À cette équipe se sont jointes pendant la dernière semaine une collaboratrice scientifique spécialiste des relevés et une informaticienne, qui ont contribué à la rédaction du rapport de fouilles.



3. La fortification externe, chantier 29. Vue générale du sondage 2.

a. Vue de l'est vers le nord-ouest.

b. Vue vers le sud-est.

On distingue nettement le creusement du gradin de la terrasse inférieure.

## PREMIER CHANTIER - TERRASSE INFÉRIEURE

### Déroulement de la fouille

#### Sondage 2

Il a consisté dans le prolongement mécanique du sondage 2 de l'année 1998 sur une longueur totale de 21 m. Les coupes ont été nettoyées manuellement puis relevées. La forte pente a nécessité le ménagement de gradins (3,50 à 2,40 m à l'abscisse 9/10 et 2,40 à l'abscisse 16, hors illustration) (ill. 2).

### Description des résultats et stratigraphie

#### Sondage 2

Rocher en place : Sur toute la longueur de la coupe, on a retrouvé le rocher altéré UF [501], identique à [61] (1998, sondage 2).

Rebord de la terrasse : entre les abscisses 7 et 13, un gradin horizontal, profond de 70 cm et large d'environ 3 m pénètre dans le rocher en place ; à l'abscisse 16 (hors illustration) cette UF négative [503] descend légèrement pour se terminer à l'abscisse 19 (également hors illustration). Aucune consolidation de la surface de ce gradin n'a pu être observée.

Interprétation provisoire : ce gradin serait taillé dans la pente pour faire un chemin non consolidé d'environ 2,5 m de largeur.

Remblai du gradin : ce gradin horizontal est remblayé par deux couches superposées. La couche inférieure contient une forte proportion de cailloutis [503] ; elle est recouverte par une couche formée de gravats et de fragments d'amphores [504].

Couche formée par des déblais : La partie supérieure du sondage 2 est formée par une couche de déblais allant jusqu'à 50 cm d'épaisseur et contenant des pierres non taillées ; elle se termine à l'abscisse 19 m [506]. Dans la coupe nord-est, ces pierres irrégulières sont d'un plus grand module que dans la coupe sud-ouest. On pourrait l'interpréter comme l'éboulis du murus gallicus externe. Un clou de murus

[506-01] de 20,4 cm de longueur, légèrement courbé avec tête, a été trouvé dans la coupe sud-ouest, à l'abscisse 4,9 m.

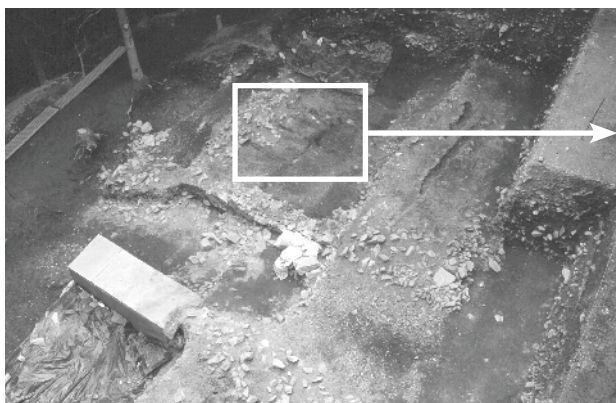
Humus récent : Vers la surface, la coupe se termine par une couche d'humus [502] de 8 à 20 cm d'épaisseur. Cette couche supérieure d'humus correspond largement à celle fouillée en 1998 [2].

Datation du gradin : antérieur aux déblais du murus gallicus de la fortification externe.

Perspectives : on propose d'élargir le sondage d'environ 18 m vers le sud-ouest, entre les abscisses 9 et 19, afin de saisir le tracé du gradin, de relever une consolidation éventuelle du chemin, et de comprendre l'accès à la poterne.



a



b

## DEUXIÈME CHANTIER – POTERNE

### Travaux préliminaires et résultats des fouilles précédentes

Ce chantier est situé sur le versant oriental, à un emplacement où les fortifications externes (A) et internes (B) sont tangentes (Urban 1998).

Le sondage 3, précédemment rebouché, a été déblayé et élargi vers le nord-ouest et appelé sondage 5. L'aile droite de la poterne, apparue dans ce sondage et le murus gallicus attenant ont été fouillés (18 assises de poutres) ; la partie inférieure des parements ainsi que l'armature de poutres ont été laissées pour être fouillées ultérieurement, en même temps que l'aile gauche de la poterne et des restes importants de bois mêlés de clous.

4. La fortification externe, chantier 29.

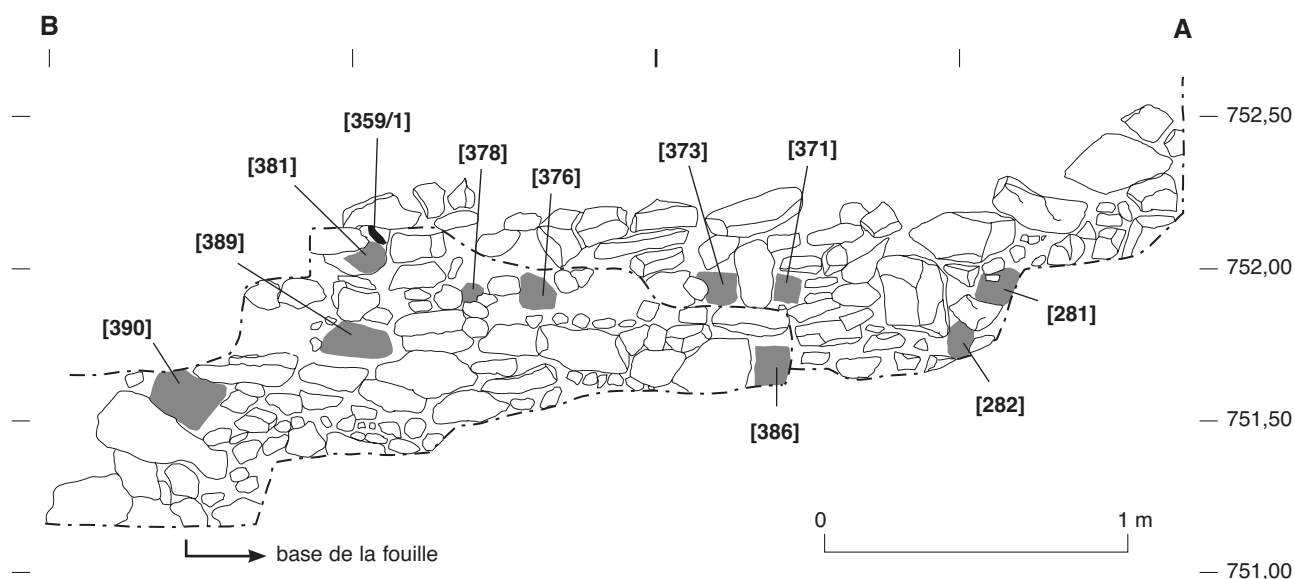
- Vue générale du chantier en cours de fouille. Au premier plan, le sondage 6 prolongé par le sondage 4. On remarque l'élévation de l'aile "droite" de la poterne fouillée en 1999 protégée par un coffrage.
- L'ensemble de la fouille de la poterne vue d'en haut.
- Détail des traces de poutres et du parement du murus écroulé vers le sud.



c

5. La fortification externe, chantier 29. Plan de la poterne et situation des différents sondages →





6. La fortification externe, chantier 29. Coupe B-A du parement de la poterne en cours de dégagement à l'intérieur du sondage 3 (cf. ill. 5).

Dans le sondage 3, le rocher n'a pas été atteint ; dans l'aile gauche de la poterne, un mur conservé jusqu'à 90 cm de haut a été dégagé, perpendiculairement au murus mis en évidence dans le sondage 2 de 1998 (ill. 6). Des empreintes de poutres y ont été dégagées.

Le dégagement d'un passage entre les deux murs a confirmé l'existence d'une poterne.

Enfin, cette même année a été constatée l'existence d'une voie du I<sup>er</sup> s. ap. J.-C au-dessus du talus du murus gallicus, sans qu'il ait été possible de la relier avec la fortification interne.

### Déroulement de la fouille

Un système de carroyage a été posé sur les sondages 3, 5 et 6 afin d'assurer de meilleurs relevés. Conformément au programme prévisionnel, la surface de la fouille a été élargie vers le nord-ouest (sondage 6), l'aile sud-ouest de la poterne et le murus gallicus qui lui appartient ont été démontés partiellement afin de localiser le parement.

### Sondage 6

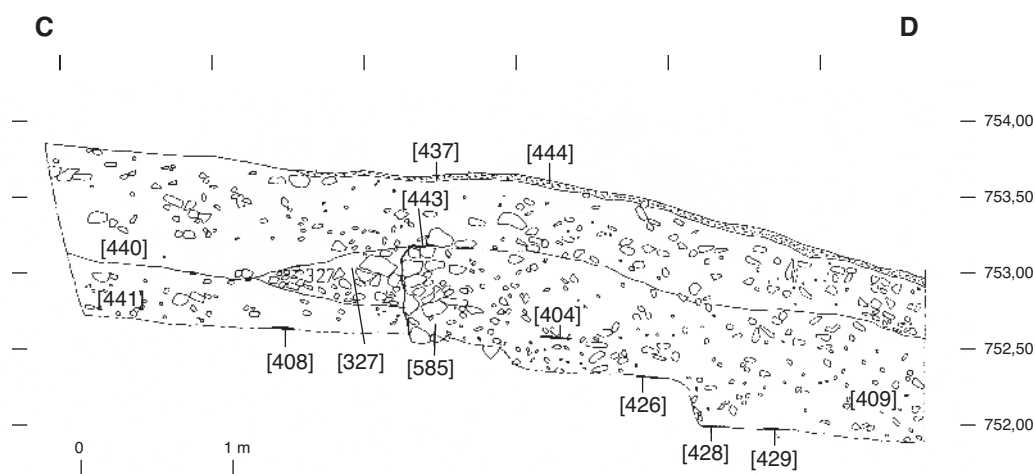
La fouille a commencé par le déblaiement du sondage 4 remblayé antérieurement. Le sondage 6 constitue en un élargissement de 6 m, au nord-est des sondages 3 et 5. Des raisons de sécurité n'ont permis qu'un élargissement de 4 m dans la partie sud-ouest.

Le rocher n'a pas été atteint. La couche la plus profonde [408] (ill. 7) atteinte actuellement, possède une structure qui ressemble au rocher altéré (voir sondage 4, [61], Urban 1998)

### Murus gallicus de la fortification externe partie droite (nord-est)

Aile de la poterne et parement intérieur : à notre grande surprise, l'aile droite de la poterne (vue de l'extérieur) tourne à partir de 4,5 m vers le nord avec un angle d'environ 110° [385, 406]. Le parement est formé de pierres de 30 à 50 cm de long et de 20 à 30 cm de large. Sa largeur est de 70 à 80 cm. Il a été dégagé jusqu'à une hauteur de 65 cm ; il possède un front marqué. Il est interrompu sur la largeur du sondage 4, qui l'a détruit (cf. couche [113]).

Armature de poutres : plusieurs assises de poutres appartenant à l'armature du murus gallicus sont apparues dans le coin de l'aile droite de la poterne et sur le front extérieur. La couche la plus haute est formée par une poutre longitudinale [404], orientée presque parallèlement au front intérieur, à l'angle droit de l'aile de la poterne. À environ 20 cm de profondeur, se trouvait une autre poutre longitudinale [426], entamée par le sondage 4 [68]. La troisième assise de poutres (vue d'en haut) comprend les poutres longitudinales [427 = 428] (cassées et



7. La fortification externe, chantier 29. Coupe stratigraphique C-D à l'intérieur du sondage 4 (cf. ill. 5).

comprimées), [429, 430, 431 = 433, 432]. Cette assise correspond à l'assise de poutres [504] de 1999. La poutre conservée la plus longue [430] a une longueur d'au moins 260 cm. La largeur moyenne conservée des poutres était de 20 cm (entre 14 et 28 cm) ; ces dernières sont légèrement inclinées vers le nord-ouest. Dans cette surface, la première poutre transversale [434] était conservée en dessous de la poutre [430]. L'ensemble de l'armature de poutres est désigné par l'UF englobante [453].

**Talus :** Entre le parement et l'armature de poutres se trouvait le talus [409], composé d'un sable limoneux, hétérogène, marron clair, mélangé à quelques pierres. À l'intérieur du talus aucune stratification n'a pu être observée.

#### Murus gallicus de la fortification externe partie gauche (nord-ouest)

**Aile de la poterne et parement intérieur :** on a dégagé le rebord supérieur du parement de ses éboulis. Après 6,5 m, l'aile tourne perpendiculairement et se poursuit en parement intérieur.

**Armature de poutres :** plusieurs assises appartenant à l'armature des poutres sont conservées. L'assise supérieure est formée par les poutres longitudinales [361], [362 = 363], [364 = 365 = 413],

[414]. L'assise de poutres transversales située en dessous ne se signale que par une tache de bois pourri [366]. Deux poutres longitudinales [410] et [411 = 412] en position quasi horizontale forment la couche suivante. La poutre la plus longue conservée [410] a une longueur de 310 cm et une largeur de 18 à 22 cm avec une épaisseur de seulement 12 à 14 cm. Cette armature de poutres est résumée par l'UF englobante [454].

**Talus :** le matériel qui compose le talus [360] entre l'armature de poutres consiste en sable limoneux brun fortement mélangé de cailloutis.

#### Les éboulis du murus gallicus

La surface d'arasement de l'aile droite de la poterne, UF négative [443], a pu être repérée dans la coupe (ill. 7). Les éboulis du parement intérieur (au nord-est du sondage 4) [327 = 113] et du parement intérieur et de l'aile de la poterne (au sud-ouest du sondage 4) [400 = 113] forment une seule unité stratigraphique.

Dans la surface de l'aile gauche de la poterne et du parement intérieur contigu, on n'a dégagé jusqu'à présent que des éboulis [367]. La largeur de ces éboulis varie de 70 à 90 cm. Le bord d'un petit vase en céramique fine à pâte rouge (B2000.486.367.1) a été trouvé parmi les pierres (ill. 9, n° 3).

Quatre fragments d'amphores, un fragment de paroi de céramique à finition balayée (ill. 10, n° 19) deux fragments de clous et un morceau de fer ainsi que quelques fragments de céramique insignifiants (B2000.29.347.1 à 9) ont été trouvés parmi les pierres d'éboulement de l'aile de la poterne [347].

### Couche d'humus ancien

La couche d'humus [415 = 43] identifiée dès 1998 a été décapée sur le côté gauche du talus. Aucune poutre n'y a été identifiée. La couche d'humus au-dessus des éboulis de la poterne [134] se termine vers le nord-ouest. La genèse pédologique de cette couche d'humus, d'une épaisseur de 30 cm, ainsi que sa fonction, doivent être déterminées par l'analyse d'échantillons de terre prélevés [415] P1-2 dans le talus P 3, au-dessus de l'aile de la poterne et [134] P4. Ces échantillons ont été prélevés à cinq profondeurs différentes (1 en surface, 4 en profondeur). Le rebord supérieur de la couche d'humus correspond à l'UF négative [452] sur laquelle sont posées deux poutres [336] et [337], orientées quasi parallèlement au parement extérieur. Aucune relation avec l'armature de poutres sous-jacente n'a pu être mise en évidence à cause de cette couche d'humus interposée.

### Le grand fossé de la fortification interne ?

À trois endroits, le long du bord du chantier au nord-ouest, un creusement incliné vers le nord a été saisi ; elle coupe le talus [360] (UF négative [407]) et le rocher altéré [442] (UF négative [450]). On propose de les identifier au creusement [60] du fossé de la fortification interne. Cette aire de fouille doit être élargie vers l'amont l'an prochain afin de mieux saisir cette structure.

### Remblais du fossé ?

UF [348] mélangée de cailloutis compacts brun-jaunâtre.

### Couches érodées du murus gallicus interne

Vers la partie supérieure, la surface de la fouille est recouverte par plusieurs couches [329 = 445 et 448] qui ont glissé du haut. Plusieurs fragments de céramique sigillée et une dizaine de clous de chaussures "de légionnaires" ont été trouvés dans cette couche qui pourrait correspondre à la couche tibérienne [153] de 1999.

À cette couche est superposée une couche [328] formée de pierres non taillées d'un module plus grand et provenant probablement du parement du murus gallicus, ainsi que plusieurs couches d'éboulement [446] (probablement identiques à [441]), [447], recouverte par [448], [438] et [439] (deux lentilles de gravier) et la couche [435] (peut-être identique à [440]).

### Humus récent

Les deux coupes se terminent par l'humus récent [436] et [404].

### Sondage 3

Les travaux ont commencé par le nettoyage. Il fallait évacuer manuellement les remblais des deux dernières années. Puis, une berme laissée en place en 1998 a été démontée couche par couche et l'aile gauche de la poterne a été dégagée. Les travaux se sont terminés par le dégagement stratigraphique de l'ensemble de la surface du talus inférieur ; enfin, on s'est approché avec prudence du parement.

### Rocher

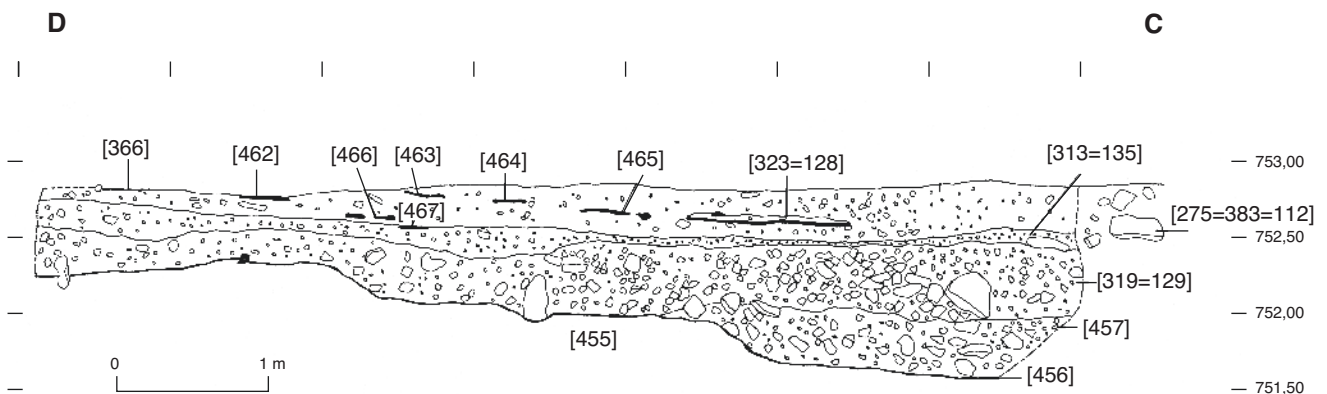
La roche mère [455] est altérée vers la partie supérieure.

### Terrassement du rocher

Deux gradins d'une hauteur moyenne de 40 cm et d'une largeur de 2,5 m ont été dégagés dans le sondage 3 – UF négative [456]. Comme des différences de niveau importantes ont été remarquées, on suppose que toute cette surface a été terrassée avant la construction du murus gallicus.

### Murus gallicus de la fortification externe partie gauche (sud-ouest)

Aile de la poterne et parement : l'aile gauche de la poterne (vue de l'extérieur) a une longueur totale de 6,5 m et une largeur de 2,5 m exactement. Le mur [383] de l'aile de la poterne, dégagé et conservé jusqu'à 1 m de hauteur, comporte des trous de poutres sur 5 niveaux (ill. 6). Les deux premières assises de poutres ont été relevées dès 1998, la première assise correspondant à [458], la deuxième à [459]. La troisième assise comprend une poutre avec un clou



8. La fortification externe, chantier 29. Coupe D-C en cours de dégagement, à l'intérieur du sondage 3 (cf. ill. 5). On distingue différentes assises de poutres au-dessus de la 11<sup>e</sup> assise reportée sur l'illustration 5 (supra).

de murus [111/3], ainsi que les poutres [370/371], [373/374], [375/376], [377/378] et [380/381] où était enfoncé le clou de murus B2000.486.359.1. Ces deux clous devaient empêcher que le mur ne s'écroule. Ces poutres longitudinales en position presque parallèle étaient espacées d'une distance variant de 25 à 70 cm. Les trous de poutres étaient bien visibles dans l'amoncellement de pierres (UF négatives [372], [379], [392], [393], [382]). La quatrième assise comprend les poutres [460], [386] (avec l'UF négative [387]) et [388] (avec l'UF négative [389]), leur longueur variant de 65 à 135 cm. La hauteur entre la troisième et la quatrième assise de poutres est de 30 cm environ. La dernière assise de poutres localisée est située dans la partie extérieure de la poterne : poutre [390] avec UF négative [391]. Les pierres qui l'entourent constitueraient l'angle sud de la poterne. Il s'agit de pierres non taillées, posées horizontalement, d'une longueur moyenne de 25 à 45 cm pour une épaisseur de 15 cm, associées à de la pierraille. Le mur n'est épais que de 35 cm. La partie supérieure s'incline un peu vers l'avant, comme soumise à la poussée du terrain.

Armature de poutres : En dessous du sondage 6, l'armature de poutres [453] se poursuit dans la coupe ; elle forme une unité stratigraphique avec l'armature de poutre du sondage 3 – UF englobante [461]. Les deux assises de poutres longitudinales du sondage 6 sont suivies d'une série de quatre poutres transversales [462], [463], [464] et [465] au niveau de [366], suivies à l'est par la poutre longitudinale [323 = 128]. La poutre [51] saisie en 1998 pourrait en faire partie ([46] est placée plus haut).

L'assise de poutres suivante (la 4<sup>e</sup>) comprend une poutre transversale visible entre les sondages 3 et 6 [466], suivie de la poutre transversale [467] (5<sup>e</sup> assise) et des deux poutres longitudinales [340] et [468] placées à une distance de 1,4 m, ainsi que de [344] (6<sup>e</sup> assise) – [121], [122], [123] et [125]. La 7<sup>e</sup> assise est posée perpendiculairement [340] : les poutres transversales [341], [342] et [343], posées à des distances variant entre 50 et 60 cm. La 8<sup>e</sup> assise comporte deux poutres longitudinales [349] et [350], posées à une distance de 1,20 m. Elle correspond à la 3<sup>e</sup> assise de l'aile de la poterne. La 9<sup>e</sup> assise est formée de quatre poutres transversales [351/352], [353], [354/355] et [356/357]. La distance entre les poutres varie entre 30, 50 et 60 cm (la mesure étant prise à partie du milieu des poutres). Les poutres ont une section presque carrée de 18 à 22 cm de côté. Font également partie de cette assise les poutres [25], [243], [244] et [249] fouillées en 1999. La 10<sup>e</sup> assise comprend la poutre [416] d'au moins 3,90 m de longueur et qui s'étend à travers toute la surface fouillée. D'après son niveau, elle semble correspondre à la 5<sup>e</sup> assise de l'aile de la poterne. La 11<sup>e</sup> assise comprend huit poutres transversales posées de manière assez serrée : [423], [422], [421], [420], [419], [418], [417] et [469] ; leur distance véritable (et non pas mesurée à partir du centre) varie de 20 à 30 cm. Il s'agit de la dernière assise fouillée (ill. 5).

Parement : bien que visible dans l'éboulement, il n'a pas encore été dégagé. Les poutres transversales semblent avoir été fixées uniquement par des pierres. Le parement est perpendiculaire à l'aile gauche de la poterne.



Talus : Le talus est formé de cailloutis [319 = 129] (ill. 8). Une mince couche de gravier [314 = 192] et une couche de sable limoneux [313 = 135 = 409] lui sont superposées.

### Les éboulis du murus gallicus

Couche d'arasement de l'aile de la poterne : UF négative [470].

Éboulis du murus gallicus et de l'aile de la poterne : La poterne était remplie par des pierres d'éboulement [415] ; elle a livré seulement un clou destiné à fixer des planches en bois de 6 et 4 cm d'épaisseur. Les éboulis du parement [472] et [424] sont superposés par les couches d'éboulement limoneuses [398], [402] et [399], coupées par une surface d'arasement (UF négative [471]) en dessous de l'angle sud-est de la poterne. Cette surface, d'une largeur de 2,7 m, est remblayée par un matériel pierreux [401] et par un humus limoneux [397] recouvert par [396]. Un fragment de céramique sigillée (B000.486.396.1) a été trouvé dans la couche [396].

### Humus

Cet ensemble de couches se termine par la couche d'humus [394].

### Discussion et résultats

Il faudra compléter les recherches sur la couche d'humus posée sur le murus gallicus ; son épaisseur est relativement considérable et change de composition au-dessus de la poterne écroulée. Il pourrait s'agir d'une consolidation du talus – l'analyse systématique des échantillons d'humus devrait nous renseigner.

L'extension du chantier vers le nord-est pourrait contribuer à expliquer la manière dont l'armature de poutres est intégrée dans le mur. On pourrait ainsi obtenir des informations sur le tracé du parement intérieur (parallèle au parement extérieur du murus gallicus ou longeant le grand fossé de la fortification interne).

L'armature de poutres semble s'adapter à la pente du terrain, l'espacement des poutres augmentant de bas en haut. Le mode de fixation des poutres n'a pu être mis en évidence. Leur section carrée est confirmée en plusieurs endroits. Le mode de construction de la fortification observé en 1999 se vérifie cette année. 11 assises de poutres ont été observées dans la partie sud-ouest. Les poutres longitudinales avaient une longueur de 4 m, les poutres transversales ne faisaient que 2,5 m de long. Les clous de murus relativement rares, d'une longueur de 20 cm, proviennent presque toujours des éboulis ; il est donc probable qu'ils ont été employés à proximité du parement. Un seul clou de murus dans le sondage 2 a été trouvé en dessous du croisement de poutres directement derrière le parement.

Le mobilier trouvé ne permet guère une datation exacte. Les résultats des fouilles de 1999 seront vérifiés l'an prochain par un élargissement du sondage 6.

Les deux parements de la poterne dégagés jusqu'à présent sont distants de 2,5 m et sont perpendiculaires au rempart. L'aile la plus longue mesure 6,5 m. Cette distance est une indication pour la largeur du murus gallicus extérieur.

Les parements intérieurs sont asymétriques. Le virage observé à l'angle nord de la poterne fournit peut-être une indication pour le tracé du chemin d'accès.

Les résultats des précédentes fouilles de la couche tibérienne contenant clous de chaussures et divers fragments de céramique, ont été confirmés. Le mobilier laisse supposer que cet ensemble de couches superposé à l'humus du talus du murus gallicus peut être daté, en même temps que les fragments de céramique sigillée, de la période 6 de Bibracte (Paunier et al. 1997) ; il laisse supposer l'existence d'un chemin à proximité immédiate du chantier. On ignore l'aspect de la fortification interne avec le rempart Bulliot et du fossé qui l'accompagnait, de même la localisation exacte du chemin, à un moment où Bibracte était en cours d'abandon.

## SYNTHÈSE DES RÉSULTATS DE LA CAMPAGNE DE FOUILLE 2000

Nous avons une poterne de 6,5 m de longueur et de 2,5 m de largeur, avec des parements perpendiculaires au parement principal et une disposition asymétrique du côté intérieur ; l'aile septentrionale est coudée et arrondie, l'aile occidentale semble perpendiculaire. Un parement en pierres non taillées est attesté des deux côtés de la poterne. La structure du mur est conservée sur une hauteur de 1 m.

Le passage à travers la fortification externe découvert en bas du Porrey dans le deuxième chantier (B 29) venait probablement du nord-est – hypothèse de travail – pour accéder en serpentant à l'oppidum ; il se dirige à l'intérieur du murus gallicus probablement vers le nord.

## PERSPECTIVES D'AVENIR

### Objectifs à court terme

En 2001, nous proposons d'agrandir la fouille en direction de l'amont afin de trouver le tracé du grand fossé de la fortification interne, et de fouiller la poterne et les éboulis devant les parements.

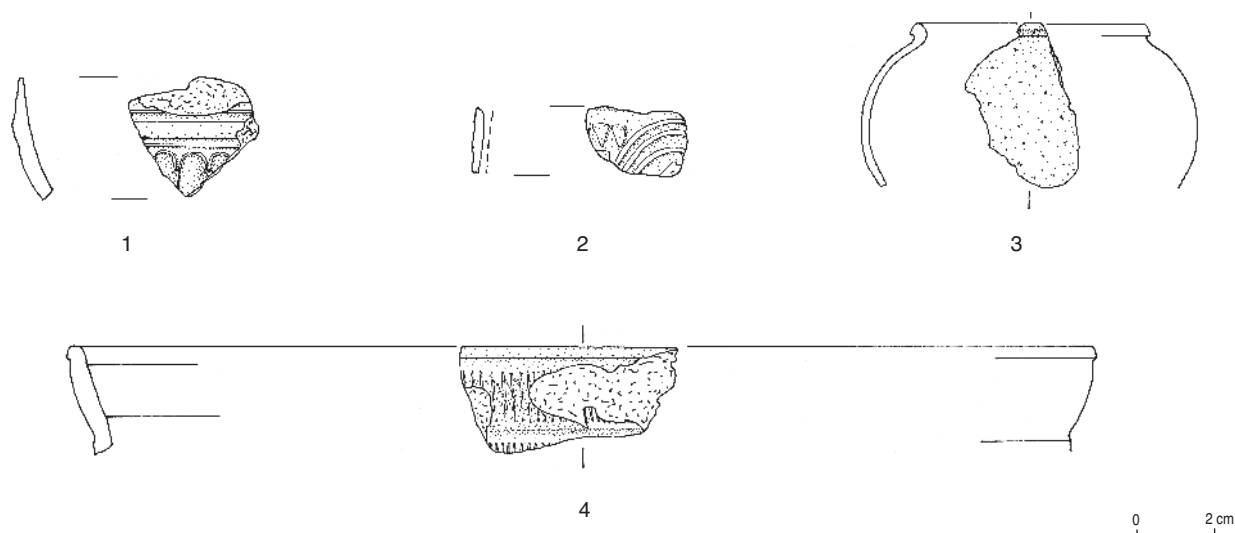
En 2002, nous proposons d'explorer en même temps les assises de poutres et le mur inférieur des deux côtés des ailes de la poterne afin, notamment, de préciser le mode de construction de la porte.

En 2001-2002, nous proposons de fouiller toute la surface sud, en dessous de la poterne dans la région de la terrasse inférieure.

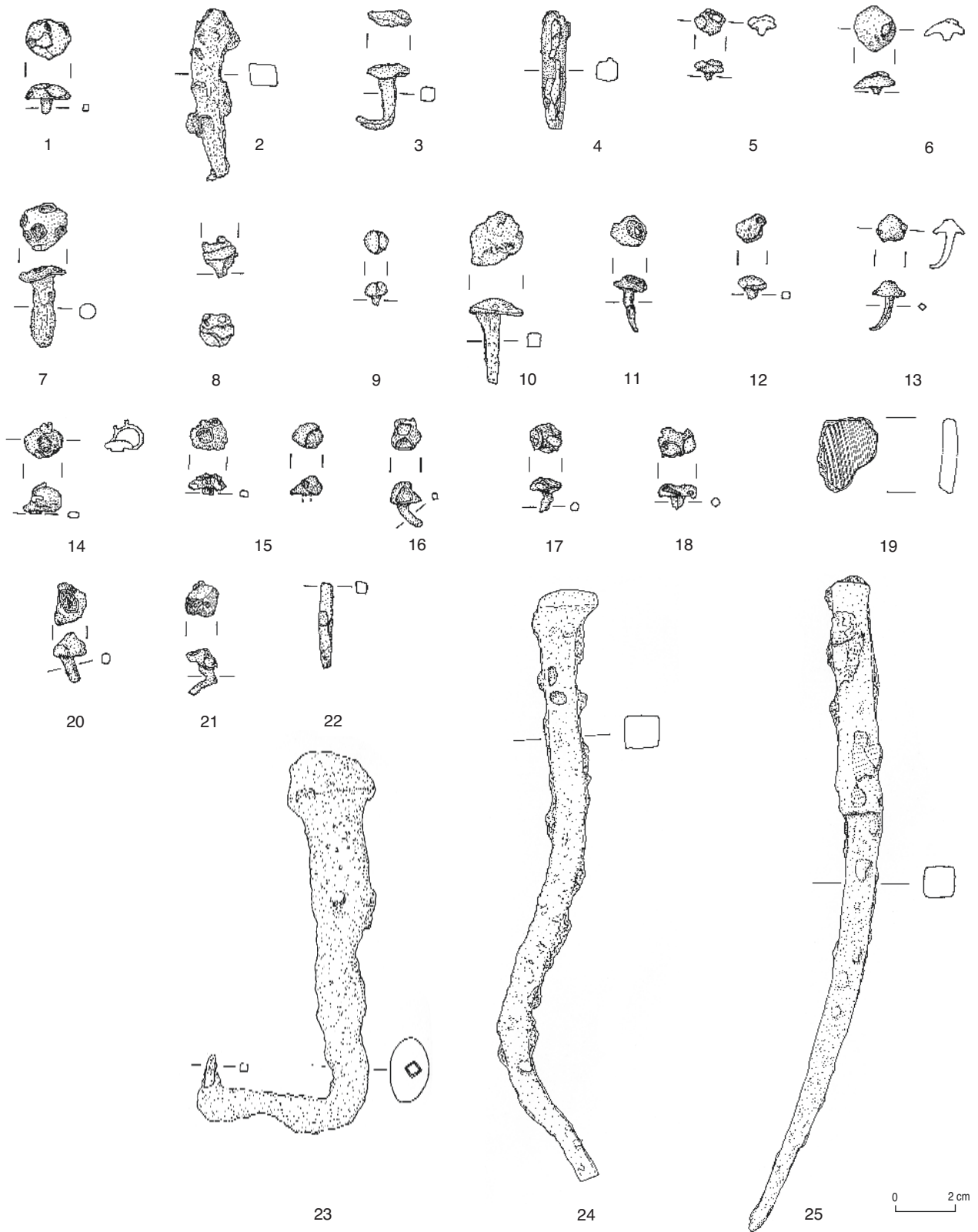
En 2003, nous préparerons la publication.

Nous proposons, en outre, que la poterne soit conservée et présentée pour être intégrée dans la mise en valeur touristique de Bibracte. Ce projet de restitution pourrait suivre le canevas suivant :

- 1 fouille de la poterne et moulage des parements extérieurs en grandeur nature pour être présenté au musée ;
- 2 fouille archéologique exhaustive des pourtours de la poterne afin de connaître le terrassement original ;
- 3 reconstitution de la topographie originale avant le début des fouilles ;
- 4 ébauche des parements et du talus avec des pierres provenant de la fouille et de quelques poutres taillées sur place ;
- 5 panneaux d'information.



9. La fortification externe, chantier 29. Mobilier céramique trouvé pendant la campagne 2000. n° 1 (B2000.29.396.1) ; n° 2 (B2000.29.329.18) ; n° 3 (B2000.29.367.1) ; n° 4 (B2000.29.328.17).



10. La fortification externe, chantier 29. Mobilier métallique trouvé pendant la campagne 2000.

n° 1 (B2000.29.329.1); n° 2 (B2000.29.329.10); n° 3 (B2000.29.329.11); n° 4 (B2000.29.329.12); n° 5 (B2000.29.329.13);  
 n° 6 (B2000.29.329.4); n° 7 (B2000.29.329.14); n° 8 (B2000.29.329.2); n° 9 (B2000.29.329.3); n° 10 (B2000.29.329.5);  
 n° 11 (B2000.29.329.6); n° 12 (B2000.29.329.7); n° 13 (B2000.29.329.19); n° 14 (B2000.29.329.8); n° 15 (B2000.29.329.9);  
 n° 16 (B2000.29.338.2); n° 17 (B2000.29.338.3); n° 18 (B2000.29.338.4); n° 19 (B2000.29.347.2); n° 20 (B2000.29.347.3);  
 n° 21 (B2000.29.347.4); n° 22 (B2000.29.347.5); n° 23 (B2000.29.473.1); n° 24 (B2000.29.506.1); n° 25 (B2000.29.359.1).

## BIBLIOGRAPHIE

**Gruel, Vitali 1998** : GRUEL (K.), VITALI (D.) dir. — L'oppidum de Bibracte. Un bilan de onze années de recherches (1984-1995). *Gallia*, 55, 1998. Paris : CNRS, 1999, p. 1-140.

**Guichard 1996** : GUICHARD (V.). — Centre archéologique européen du Mont Beuvray : *Programme triennal 1997-1999*. Glux-en-Glenne : Centre archéologique européen du Mont Beuvray, 1996, p. 19.

**Guichard 1999** : GUICHARD (V.). — Centre archéologique européen du Mont Beuvray : *Programme triennal 2000-2002*. Glux-en-Glenne : Centre archéologique européen du Mont Beuvray, 1999, p. 20, 21, 35.

**Guichard, Toledo I Mur 1998** : GUICHARD (V.), TOLEDO I MUR (A.). — Résumés des acquis scientifiques de la campagne 1998 et orientations pour 1999. In : **Rapport annuel 1998** : *Rapport annuel d'activité scientifique 1998 du Centre archéologique européen du Mont Beuvray*. Glux-en-Glenne : Centre archéologique européen du Mont Beuvray, 1998, p. 11-15 (tout part. 11).

**Paunier et al. 1997** : PAUNIER (D.), MARTIN-PRUVAULT (CH.), DUFAY-FLOUEST (A.), DUNBLEY (J.). — Étude stratigraphique de la *Domus* PC 1. In : **Rapport annuel 1997** : *Rapport annuel d'activité scientifique 1998 du Centre archéologique européen du Mont Beuvray*. Glux-en-Glenne : Centre archéologique européen du Mont Beuvray, 1997, p. 133.

**Ruprechtsberger 1996** : RUPRECHTSBERGER (E.-M.). — Archäologiesommer 1995 : vom Linzer Raum nach Bibracte (Burgund). In : *Linzer Archäologische Forschungen, Sonderheft XV*. Linz, 1996.

**Schubert 1991** : SCHUBERT (F.). — Untersuchungen zur Topographie des Oppidums Bibracte auf dem Mont Beuvray. *Marburger Kolloquium, Wolfgang Dehn zum 80. Geburtstag*, 1989, 1991, p. 65-68 (voir p. 69-71).

**Schubert 1994** : SCHUBERT (F.). — La topographie des fortifications de l'oppidum de Bibracte au Mont Beuvray. In : **Rapport annuel 1994** : *Rapport scientifique intermédiaire : activités 1994, prévisions 1995*. Glux-en-Glenne : Centre archéologique européen du Mont Beuvray, 1994, p. 205-206.

**Schubert 1996** : SCHUBERT (F.). — Projet géotopocart. In : **Rapport annuel 1996** : *Rapport annuel d'activité scientifique 1996 du Centre archéologique européen du Mont Beuvray*. Glux-en-Glenne : Centre archéologique européen du Mont Beuvray, 1996, p. 10-17.

**Schubert 1998** : SCHUBERT (F.). — Projet géotopocart. In : **Rapport annuel 1998**, p. 45-49.

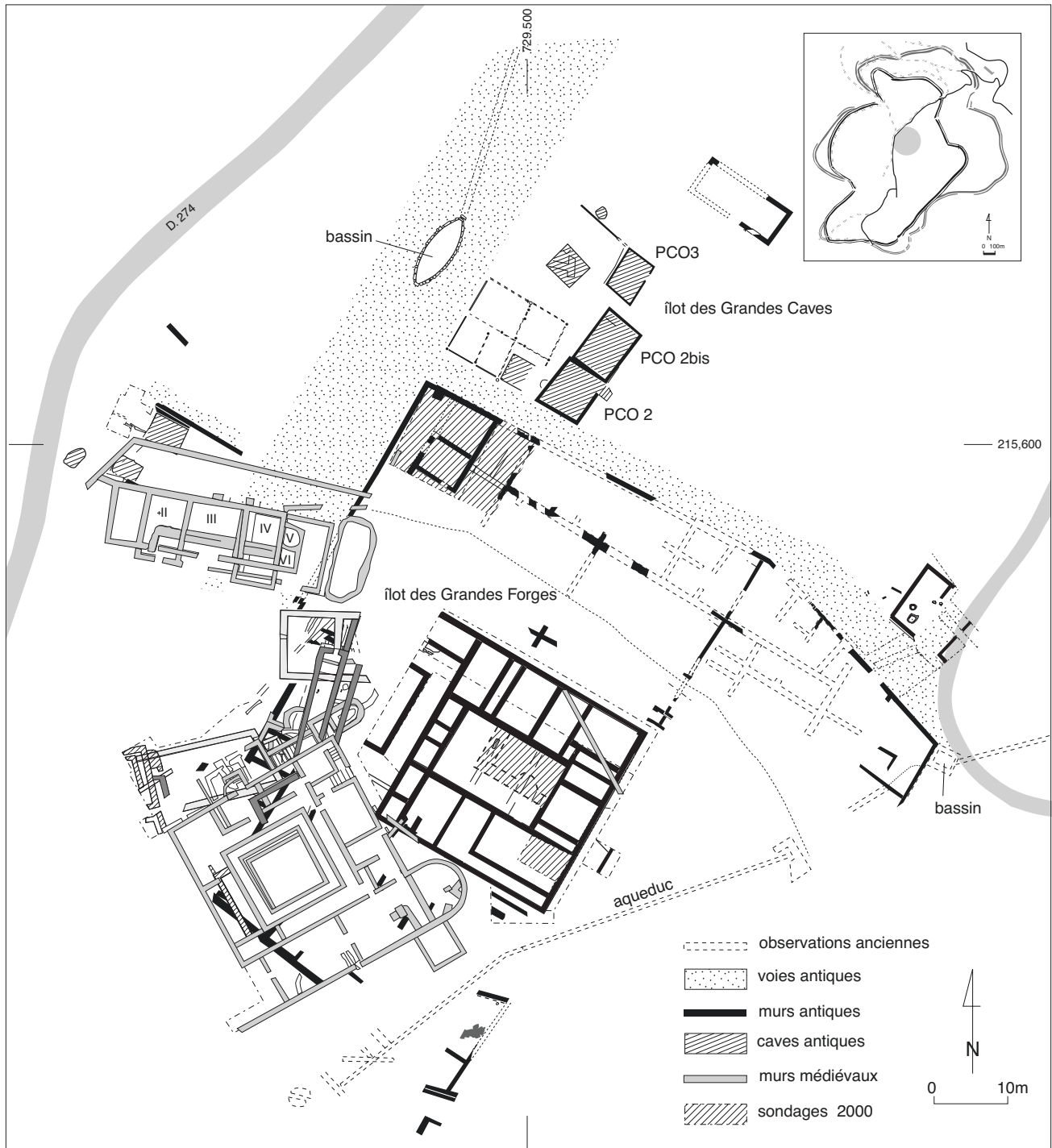
**Urban 1996** : URBAN (O. H.). — Grabungen im Befestigungswerk von Bibracte. *Archäologie Österreichs*, 7/2, 1996. Wien, 1996, p. 60,65.

**Urban 1998** : URBAN (O. H.). — Sondages sur les fortifications. In : **Rapport annuel 1998**, p. 51-68.

**Urban 1999a** : URBAN (O. H.). — Sondage sur la fortification "externe". In : **Rapport annuel 1999** : *Rapport annuel d'activité scientifique 1999 du Centre archéologique européen du Mont Beuvray*. Glux-en-Glenne : Centre archéologique européen du Mont Beuvray, 1999, p. 53-84.

**Urban 1999b** : URBAN (O. H.). — Forschung im Ausland. Forschungsergebnisse der Universität Wien im äußeren Befestigungsring von Bibracte. *Österreichische Gesellschaft für Ur- und Frühgeschichte*, 10/2. 1999, p. 78-86.

**Urban, Ruprechtsberger 1995** : URBAN (O. H.), RUPRECHTSBERGER (E.-M.). — Les fortifications. In : **Rapport triennal 1995** : *Rapport triennal 1993-1995. Bibracte*. Glux-en-Glenne : Centre archéologique européen du Mont Beuvray, 1996, 4 vol. (non paginé).



La Pâturage du Couvent. Implantation des sondages en 2000.

### CHAPITRE 3

#### ÉTUDE DE L'URBANISME SUR LA PÂTURE DU COUVENT

##### 3.1 Exploration de la parcelle centrale de l'îlot dit "des Grandes Forges"

(intervention 490)

Miklós SZABÓ, professeur à l'université Eötvös Lóránd de Budapest (Hongrie)

##### Assisté de

Vajk CSERMÉNYI (musée Szent István Király, Székesfehérvár, Hongrie)

##### Collaborateurs scientifiques

László BORHY, Zoltán CZAJLIK, Tamás BECK (université Eötvös Lóránd de Budapest)

##### Équipe de fouille

Dávid BARTUS, Szilvia BIRÓ, Éva Bozsing, Judit LEBEGYEV, András MÁRTON, Mihály MIKLOSITY-SZOKE,  
Zoltán NIEDERREITER, Dániel SZABÓ, Károly TANKÓ, Lőrinc TIMÁR, Bernadett TÓTH  
(étudiants à l'université Eötvös Lóránd de Budapest)  
Romain SMETS (étudiant à l'université Paris IV)  
Stéphanie VASSEUR (étudiante à l'université Lille III)

##### Aide particulière

Programme BALATON (programme de recherche franco-hongrois)

##### 3.2 Reconnaissance de l'angle nord-ouest du bâtiment "des Grandes Forges"

(intervention 492)

Sabine RIECKHOFF, professeur à l'université de Leipzig (Allemagne)

##### Assistée de

Felix FLEISCHER, Marco SCHRICKEL, étudiants à l'université de Leipzig

##### Équipe de fouille

Marco BARTSCH, Jörg FRASE, Jennifer HÖFERS, Cathérine KORLUSS, Doreen MÖLDERS, Kathrin OTTO,  
Corinna STIEPEL, Stephanie VALTIN, Marc ZLOTOWSKI  
(étudiants à l'université de Leipzig)





### 3.1 EXPLORATION DE LA PARCELLE CENTRALE DE L'ÎLOT DIT "DES GRANDES FORGES"

(M. Szabó)

Conformément au programme triennal 1997-1999, nous avons dégagé sur une large surface une vaste domus augustéenne qui occupe la partie centrale de l'îlot des Grandes Forges sur la Pâtûre du Couvent. Dans le cadre du programme triennal 2000-2002, les objectifs sont de contribuer à la chronostratigraphie du site par des explorations stratigraphiques dans des pièces de ce bâtiment. Les deux meilleurs endroits pour des fouilles de ce type se trouvent, d'une part dans la "cour centrale" (atrium ?) [6178] dont les deux tiers environ n'ont pas été touchés par des interventions médiévales et modernes, d'autre part dans la grande pièce [4420] située près de l'église du couvent, parfaitement scellée par un sol de terrazzo [6803].

#### ÉTAT DE CONSERVATION DES BÂTIMENTS SUCCESSIFS

Les campagnes précédentes ont montré que la zone sud-est de la "cour centrale" [6178] avait été perturbée par des interventions médiévales.

La fosse profonde [6824 = 6015/98] creusée dans le terrazzo [6867 = 6034/98] à l'ouest du mur [6026], comblée trois fois au Moyen Âge [6825 = 6016/98 + 6837 + 6838], a détruit non seulement ce sol appartenant à la dernière période du bâtiment (état 1), mais aussi un mur [6860 + 6861] et un terrazzo [6862] de la phase précédente, ainsi qu'un sol encore plus ancien [6864]. Une autre fosse médiévale [6826 = 6036/98] un peu plus au nord de la fosse [6824] a endommagé les couches supérieures de la cour [6178] jusqu'au niveau de remblai antique [6830] (ill. 1).

Une fosse antique [6894/5] à l'intérieur de la pièce de l'état 2 [7136] a en partie détruit les sols [6864] et [6862] en endommageant la surface du mur [7117/18] appartenant à l'état 3. Une autre fosse antique [7129 + 7108] dans les pièces [7137] et [7138], appartenant également à l'état 2, est responsable de la disparition partielle du mur [6879 + 6851].

#### TECHNIQUES DE CONSTRUCTION

Les descriptions données au cours du programme triennal précédent (Rapport annuel 1997, p. 119-120 ; 1998, p. 87 ; 1999, p. 89-90) pourront être complétées par de nouvelles observations.

#### Les murs

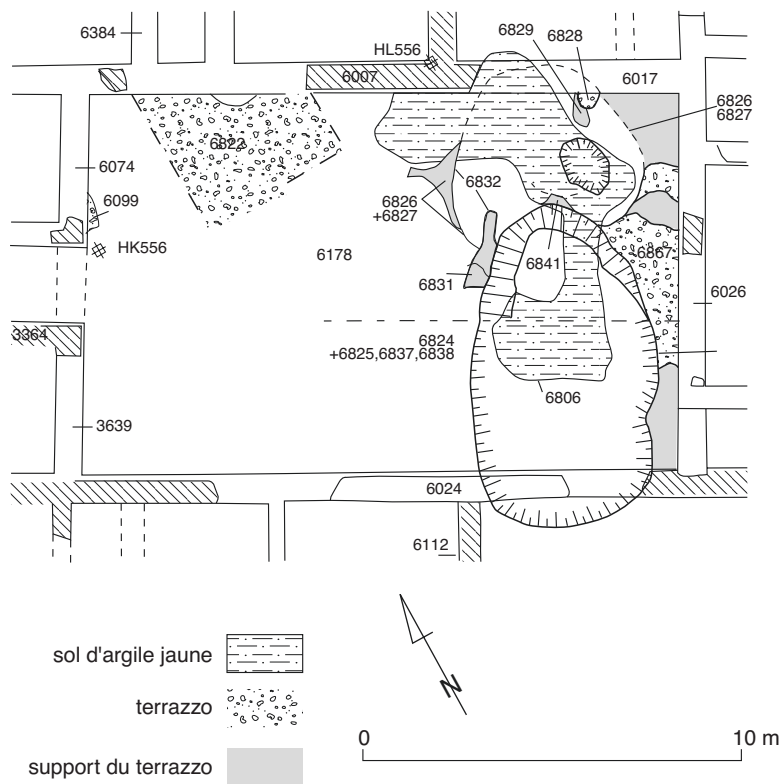
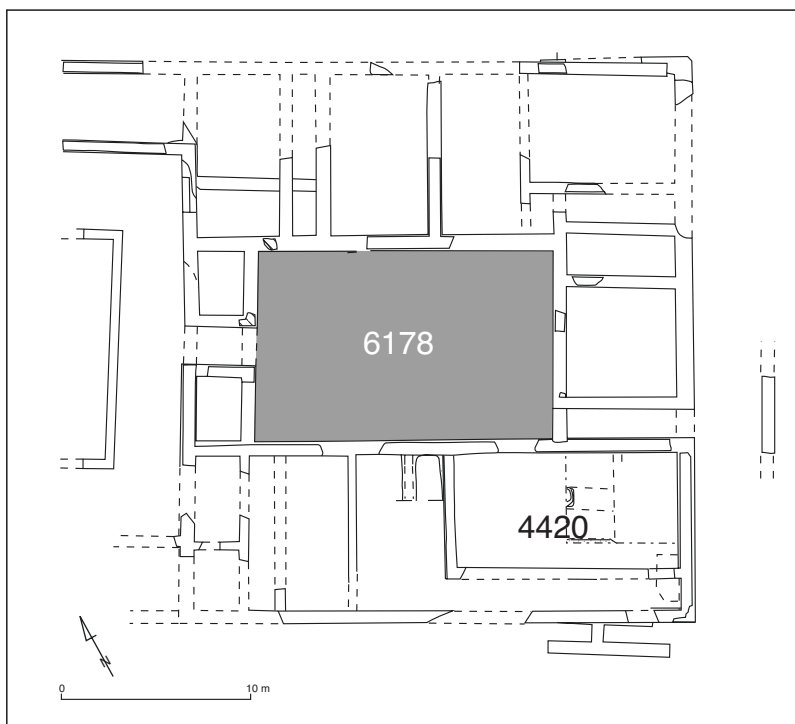
L'effondrement partiel pendant l'hiver du mur [2613], nous a permis d'effectuer un petit sondage dans l'extrémité est de la pièce [4421] au sud de la porte supposée [6488]. Pour l'état 1, on a observé l'absence de chaînage entre la fondation du mur principal [4314] et la cloison [6833] ; ils sont liés à partir de leurs élévations [4304 = mur principal ; 2613 = cloison]. En conséquence, la première phase de construction de la grande domus est constituée par la pose de la fondation des murs principaux. Notons que la tranchée de fondation [6834] de la cloison [6833] a été creusée dans le remblai antique [6805] qui se trouve sous le terrazzo [6803 + 6804 + 6811] de la pièce [4420].

Dans les rapports cités plus haut, nous avons écrit que la fondation des murs appartenant à l'état 1 est souvent construite sur la surface arasée des fondations de murs de l'état 2. Les sondages de cette année ont montré que les murs plus anciens non utilisés ainsi pour la construction de la domus, ont souvent été couverts d'une couche d'argile (voir à l'intérieur de la pièce [4420] le mur [6854] avec la couche construite [6853], ou bien le mur dans la "cour centrale" [6879 + 6851] avec la couche d'argile [6878]).

La hauteur du mur [6854] mesure 1,10 m environ ; il s'appuie sur la fondation d'un mur plus ancien [7126]. La maçonnerie soignée présente un aspect massif ; le côté fouillé de ce mur est parementé.

Le mur "monumental" [7117 + 18] découvert à l'intérieur de la "cour centrale", sous la construction de l'état 2, présente une épaisseur de 0,95 m en élévation.





I. La pâture du Couvent. Plan du dernier état antique (état I) avec les fosses post-antiques [6824] et [6826] dans la "cour centrale".

Nous pouvons émettre l'hypothèse qu'il peut être attribué à la même période que le mur de soutènement [7111] de la base de colonne [6871] de 1,2 m d'épaisseur ainsi que le mur [7126] sur lequel le mur [6854] de l'état 2 a été construit.

### **Les remblais**

Plusieurs remblais appartiennent à la phase de construction de l'état 1. Malgré des différences, les couches successives des deux sondages reflètent une intervention essentiellement unitaire. Un premier remblai a été constitué des matériaux de construction provenant du bâtiment précédent. Il s'agit, dans le cas de la pièce [4420], de grosses pierres, éléments de colonne [6884, 6888, 7103] à cause du fossé [7125] qui a été bouché. Dans la partie fouillée de la "cour centrale" c'est la tuile qui domine [6897 + 6852 + 6859].

Le nivellement de la surface des fragments de tegulae a été effectué par l'application d'une couche d'argile [6896 + 6857] qui, au dessus, gardait les empreintes des pierres de la couche suivante contenant beaucoup de mortier décomposé [6849]. Dans la pièce [4420] ont également été observées des couches de remblai contenant beaucoup de mortier [6821, 7101] et une couche d'argile [6818] présentant une surface régulière. Les sols ont été construits sur un remblai essentiellement composé de terre brune, riche en mobilier archéologique [pièce 4420 = 6805 ; "cour centrale" = 6812 + 6885], avec quelques comblements dans la "cour centrale", contenant un nombre important de fragments de tuile [6816 + 6873].

L'épaisseur totale des remblais dans la "cour" est comprise en 0,80 et 1 m, tandis qu'elle atteint 2,3 m dans le sondage du fossé [7125], au sud du mur de soutènement [7111] de la base de colonne [6871].

### **Les sols**

#### **État 1.**

Pièce [4420] : terrazzo de très bonne qualité.

Le remblai [6805] a d'abord été recouvert d'une couche de graviers [6811], dans (sur ?) laquelle a été posé à sec un radier de cailloux en hérisson [6804]. Puis on observe une première couche de chaux, sable et gravier et, enfin, une dernière couche lisse de mortier fin [6803].

"Cour centrale" [6178] : restes du terrazzo de qualité médiocre [6822, 6828] du côté sud du mur [6017 + 6007] et une partie du même sol [6827] du côté ouest du mur [6026]. Surface grossière, support d'exécution peu soigné [6813, 6829, 6841, 6868] (ill. 1).

#### **État 2**

Pièce [7136] : Deux sols superposés. Le plus ancien [6864] est en partie posé sur un support très solide [7104], la surface arasée du mur de l'état 3 [7117], sur lequel se trouve une couche blanche de chaux et d'agrégat de calcaire. Le sol le plus récent est constitué d'un mortier brun clair sur une couche de préparation plus compacte (gravier et cailloux) [6863] (ill. 2, 3, 8).

#### **État 3**

Le sol qui appartient au mur [7117 + 7118] dont nous avons dégagé la surface, est construit d'agrégat de calcaire et de mortier [7124] (ill. 3).

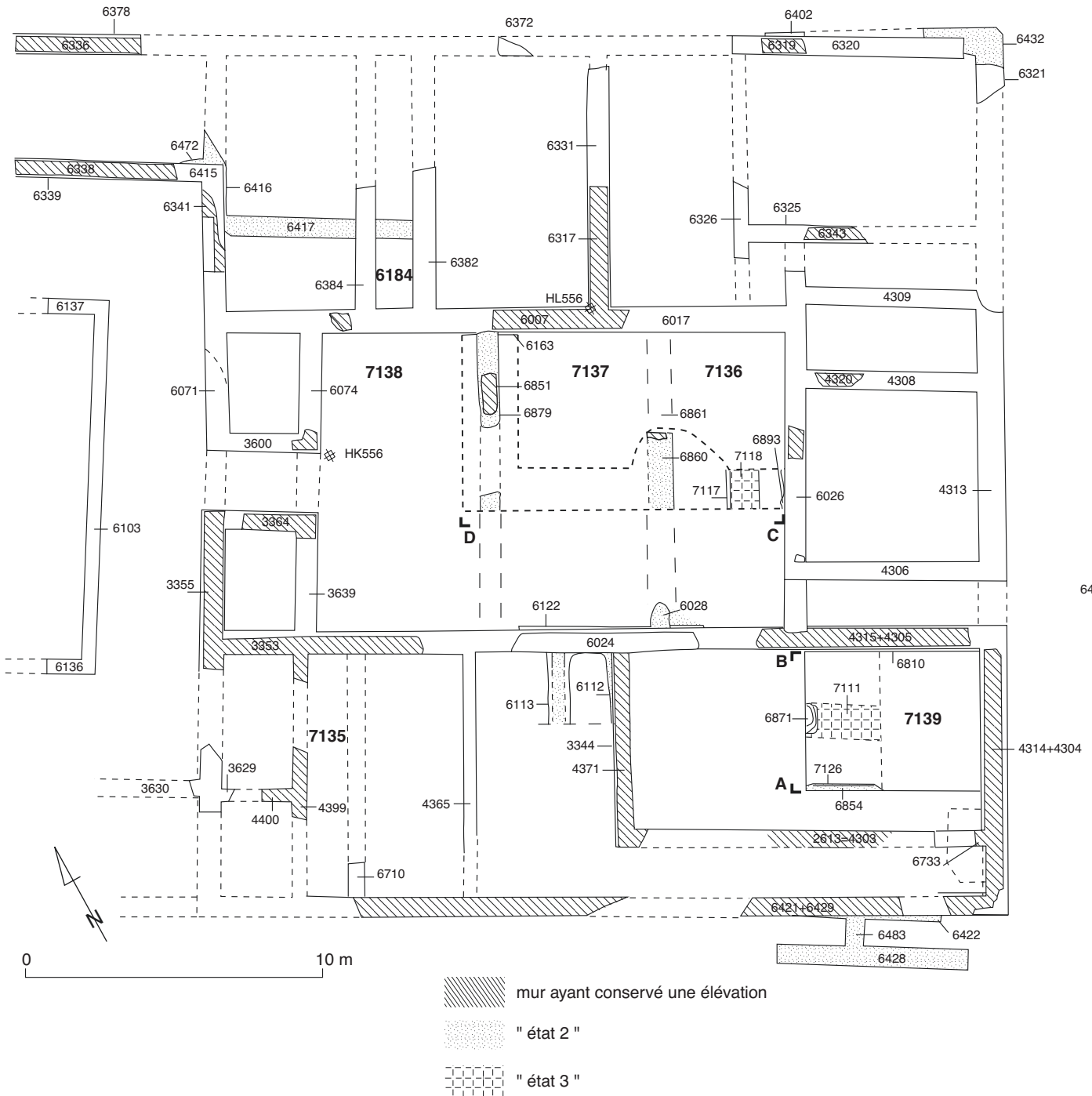
### **Enduits peints**

Les premiers fragments [6140/98] ont été trouvés en 1998 dans l'angle nord-est de la pièce [7137], appartenant à l'état 2 du bâtiment. (Rapport annuel 1998, p. 87) Cette année nous avons fouillé l'autre côté du mur [6879 + 6851]. Dans l'angle nord-ouest de la pièce [7138], le remblai était constitué d'une couche épaisse d'enduit [6850] dont des fragments à fresques. Le rouge et le blanc sont les couleurs dominantes. Certains fragments à fond rouge présentent des traces des motifs verts (?).

### **La base de colonne**

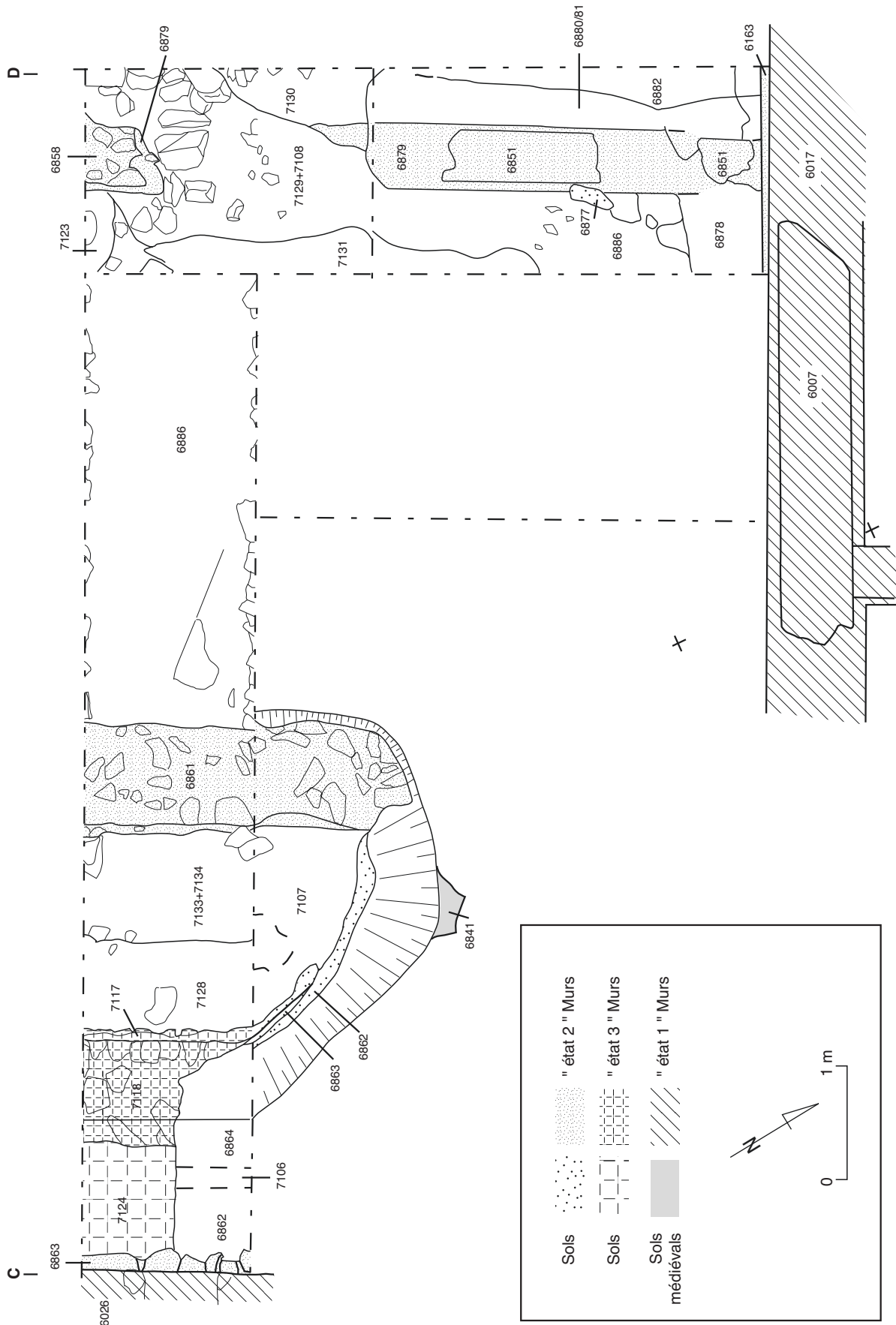
Dans les murs de la domus (état 1) on avait identifié en 1998 des fragments de colonne en calcaire blanc (Rapport annuel 1998, p. 87). Durant la campagne de cette année, une base de colonne [6871], également en calcaire blanc, a été trouvée sous le terrazzo [6803] de la pièce [4420]. Elle était couverte par le remblai [6805] sous le terrazzo [6803] et prise dans une autre couche de remblai [6821] (largeur maximale : 0,98 m ; diamètre : 0,60 m ; hauteur : 0,80 m) (ill. 4, 5).

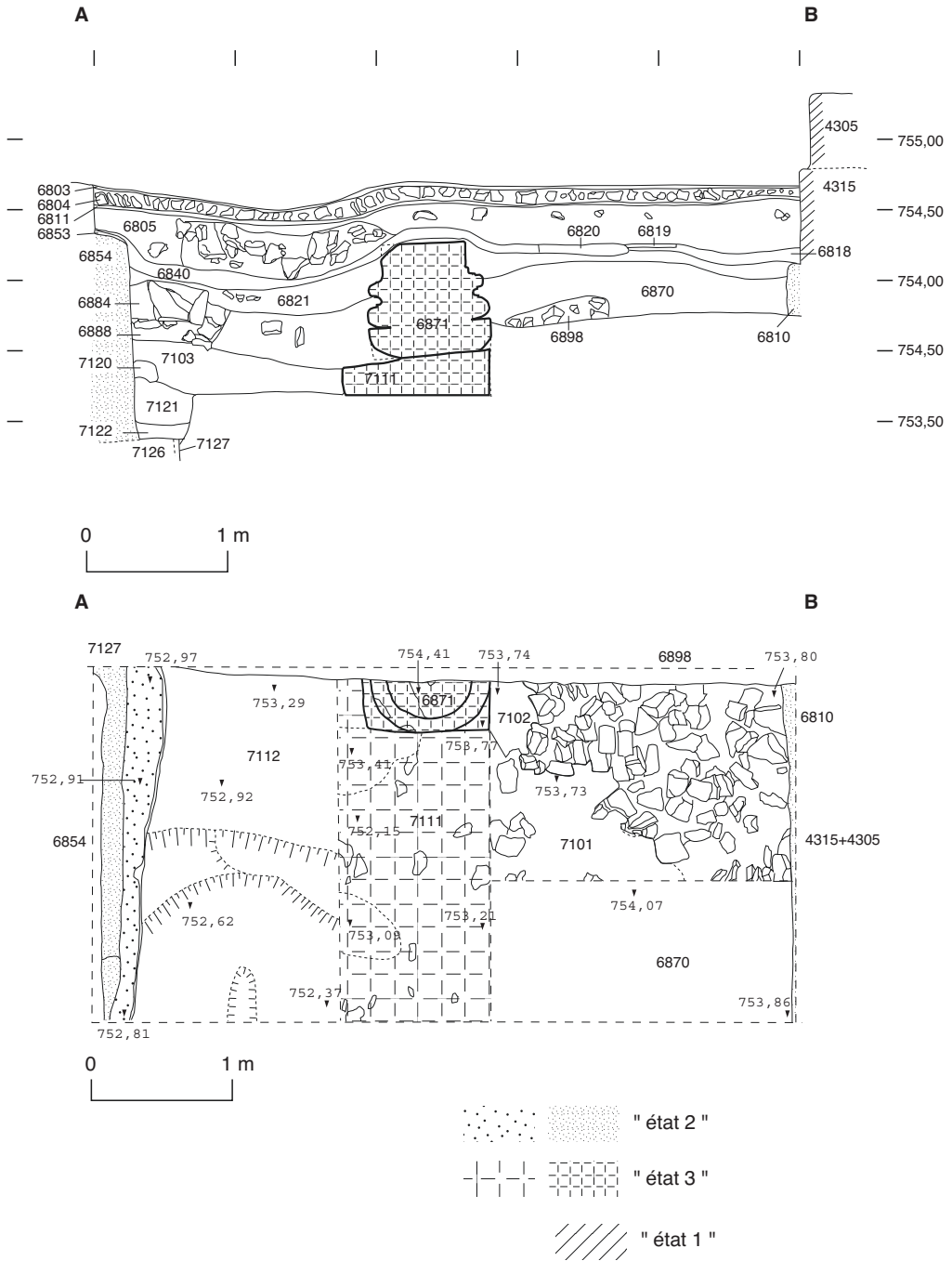
Le socle est carré, la modénature est constituée par deux tores séparés par une gorge. De nombreux "pétales" de colonne proviennent de



2. La pâture du Couvent. Plan des vestiges de maçonneries antérieurs au dernier état antique (état 2 et état 3).

3. La pâture du Couvent. Plan et stratigraphie de l'état 3, à l'intérieur de la pièce [4420] de l'état 1. —————>





4. La pâture du Couvent. Plan et stratigraphie des états 2 et 3, à l'intérieur de la "cour centrale" [6178] de l'état 1 (coupe A-B, cf. ill. 2).



5. La pâture du Couvent. Base de colonne trouvée sous le terrazzo de la pièce [4420] de la domus.

différents remblais de la pièce [par ex. 6884]. Au nord de la base a été dégagé un éboulis composé de "pétales" [6898]. Ces éléments en microgranite sont d'épaisseur différente. Cinq ou six forment un tambour autour d'un noyant circulaire, qui peut correspondre au diamètre de la base. La colonne ainsi construite a dû recevoir un stuc. Dans les remblais fouillés sous le terrazzo [6803] ont été trouvés de nombreux fragments moulurés en calcaire blanc qui proviennent probablement de chapiteaux monumentaux [7103].

## PLAN DES BÂTIMENTS

### État 1

L'opération de nivellement réalisée par P. Paris du 12 au 22 octobre 1999, a eu comme résultat la découverte d'une cloison [6710] à l'intérieur de la pièce [4422]. Avec le mur parallèle [4399], elle

constitue un couloir [7135] qui, grosso modo, correspond au couloir [6184] dans la partie nord de la domus (la nouvelle limite ouest de la pièce [4422] est le mur [6710]).

Par contre, notre sondage actuel au milieu de la "cour centrale" [6178] n'a révélé aucune trace d'impluvium ou d'une canalisation qui lui appartiendrait. En conséquence, l'interprétation proposée pour ce composant principal de la domus en tant qu'atrium (Rapport annuel 1999, p. 90) reste une hypothèse. (Le trou bouché de terre dans le mur [6026], sous le terrazzo [6867] qui se trouve dans l'axe de la "cour centrale" pourrait être le seul élément d'une canalisation détruite. Il sera fouillé en 2001.)

### État 2

Le sondage sous la "cour centrale" nous permet d'identifier provisoirement trois pièces. Elles sont délimitées vers le nord par le mur [6163] et vers le sud par le mur [6122] (quelques sections



6. La pâture du Couvent. Éboulis d'éléments de colonne près de la base en calcaire trouvée sous le terrazzo de la pièce [4420] de la domus.

7. La pâture du Couvent. États 2 et 3 dans la partie est du sondage à l'intérieur de la "cour centrale" [6178].

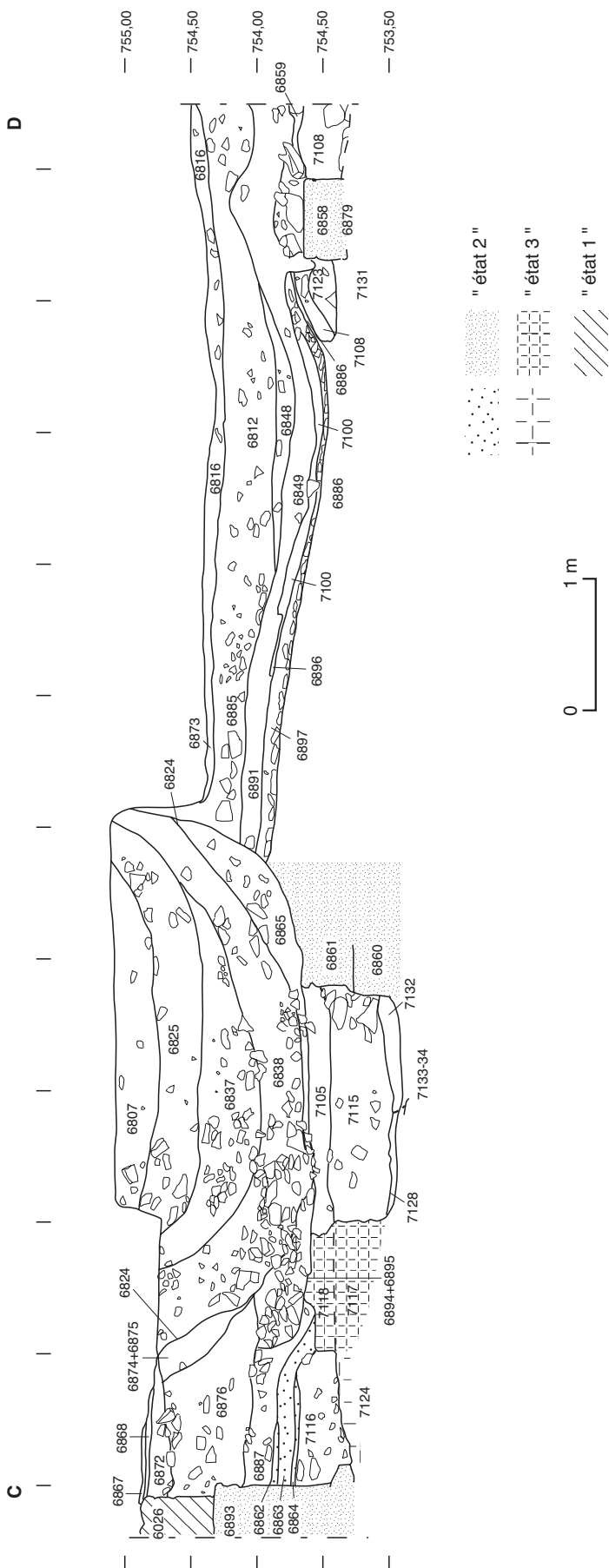


des deux murs en question avaient été découvertes en 1998). De l'ouest vers l'est, les cloisons de la pièce [7136] sont constituées probablement par [6893] et par [6028 + 6860/61]. Notons que le mur [6893] est construit sur les deux sols superposés [6864 et 6862] qui couvrent le mur de l'hypothétique état 3 [7117 + 7118] (ill. 7).

La pièce suivante [7137], avec un petit reste du sol [6877], est délimitée vers l'est par le mur [6028 + 6860/61] et vers l'ouest par [6879 + 6851]. Ce dernier est la cloison orientale de la pièce [7139] dont la limite vers l'ouest reste pour le moment inconnue.

Dans la pièce [4420], le mur septentrional de l'état 2 [6810] servait de fondation au mur [4315] de l'état 1. La pièce probable [7139] appartenant à l'état 2, n'est pour le moment délimitée ni vers l'ouest, ni vers l'est. Nous espérons que les sondages de l'an prochain expliqueront la grande cavité (fossé [7125 + 7119]) entre le mur [6854] et le mur de soutènement [7111] de l'état 3 (ill. 4).

8. La pâture du Couvent. Stratigraphie à l'intérieur de la pièce [4420] de l'état 1 (coupe C-D, cf. ill. 2).



9. Éléments de toiture (tuiles, planche carbonisée) dans la partie centrale du sondage ouest-est de la "cour" [6178].

### État 3

Le mur [7117 + 7118] découvert à l'intérieur de la pièce [7136] de l'état 2, couvert par les sols superposés [6824 + 6862], doit appartenir à une période qui précède l'état 2. Un sol contemporain [7124] se trouve à son côté est.

En ce qui concerne la base monumentale [6871] et son mur de soutènement [7111] qui s'appuie sur un niveau jaune compact (substrat géologique ?) [7112], ils doivent être plus anciens que le mur [6854] de l'état 2, dégagé à l'intérieur de la pièce [4420] (ill. 4). Cette observation parle en faveur de l'attribution de cette construction également à l'état 3.

Il est probable que le mur [7126] sur lequel s'appuie le mur [6854] de l'état 2, est également synchrone avec les précédents.

L'état 3 représente une période caractérisée par l'architecture monumentale.



**MOBILIER ARCHÉOLOGIQUE ET DATATION**

Les deux sondages profonds ont livré beaucoup de mobilier dont la grande majorité provient des remblais appartenant à la construction de l'état 1. Il faut avant tout citer les UF [6805] et [6821] dans la pièce [4420] et les UF [6812], [6823], [6887] à l'intérieur de la "cour centrale" [6178]. Par contre, la couche composée de mortier et de pierres [6849] du même endroit ne contient que très peu de céramique. C'est aussi le cas pour les remblais de tuiles [6897], [6852], [6859] dont le plus important [6897] a été démonté et classé sous la direction de F. Charlier.

Il faut noter la rareté de la terre sigillée dans les remblais. Un tesson "italique" provient du remblai [6805] sous le terrazzo [6803] dans la pièce [4420] ; l'autre, également "italique", provient du remblai [6821] dans lequel la base de colonne [6871] a été prise. Malgré la présence du matériel plus ancien ([6812] : campanienne A et B, présigillée, etc.), les couches énumérées sont caractérisées par des lots importants de céramique augustéenne, dont de nombreux fragments appartiennent aux catégories de la céramique à parois fines A et C, de cruches à pâte claire ou à engobe blanc [6812], [6821], [6823], bien présentes dans les ensembles en rapport avec l'abandon de la domus. (Gruel, Vitali 1998, p. 126-130, fig. 75).

En conséquence, la date de construction de ce bâtiment à l'intérieur de la période augustéenne reste à préciser.

Du mobilier métallique, il faut noter la fibule à collerette en bronze [6821] datable de la deuxième moitié du 1<sup>er</sup> siècle av. J.-C., un grattoir en fer pour le cuir [6887] et la riche série des potins.

**SYNTHÈSE ET PROJET**

La fouille a pleinement confirmé les observations faites en 1998 et 1999, à savoir que l'état 2 présente des différences importantes dans le plan par rapport à l'état 1.

L'acquis le plus remarquable est sans doute la découverte de la base de colonne [6871] appartenant à la phase 3, ainsi que son mur de soutènement [7111] et le mur important [7117/18]. Elle peut être interprétée comme le premier représentant de l'architecture monumentale de type romain mise au jour à Bibracte lors d'une fouille scientifique. Ce fait, à lui seul, peut déjà exclure l'interprétation concernant la fonction privée du bâtiment qui précède la grande domus augustéenne (état 1) et le bâtiment de l'état 2.

En 2001, il nous faudra continuer les deux sondages commencés dans la pièce [4420] et la "cour centrale" [6178]. Il est obligatoire de les prolonger vers l'ouest, dans les zones où les couches antiques n'ont pas été détruites par des interventions médiévales et modernes (cf. par exemple les pièces [6180], [6186], [4421] de la domus).

La fouille de la fosse profonde médiévale [6824] a bien montré que, sous les comblements successifs, se retrouvent les structures des états 2 et 3. Il faut donc élaborer une stratégie de sondages profonds dans les zones perturbées, en utilisant les moyens techniques appropriés.

Il faut aussi attirer l'attention sur le fait que, par rapport à l'axe de la domus, la position du mur de soutènement avec la base de colonne, paraît être décalée vers l'église du couvent. En conséquence, la possibilité des nouveaux sondages à l'intérieur du couvent reste à reconsidérer.

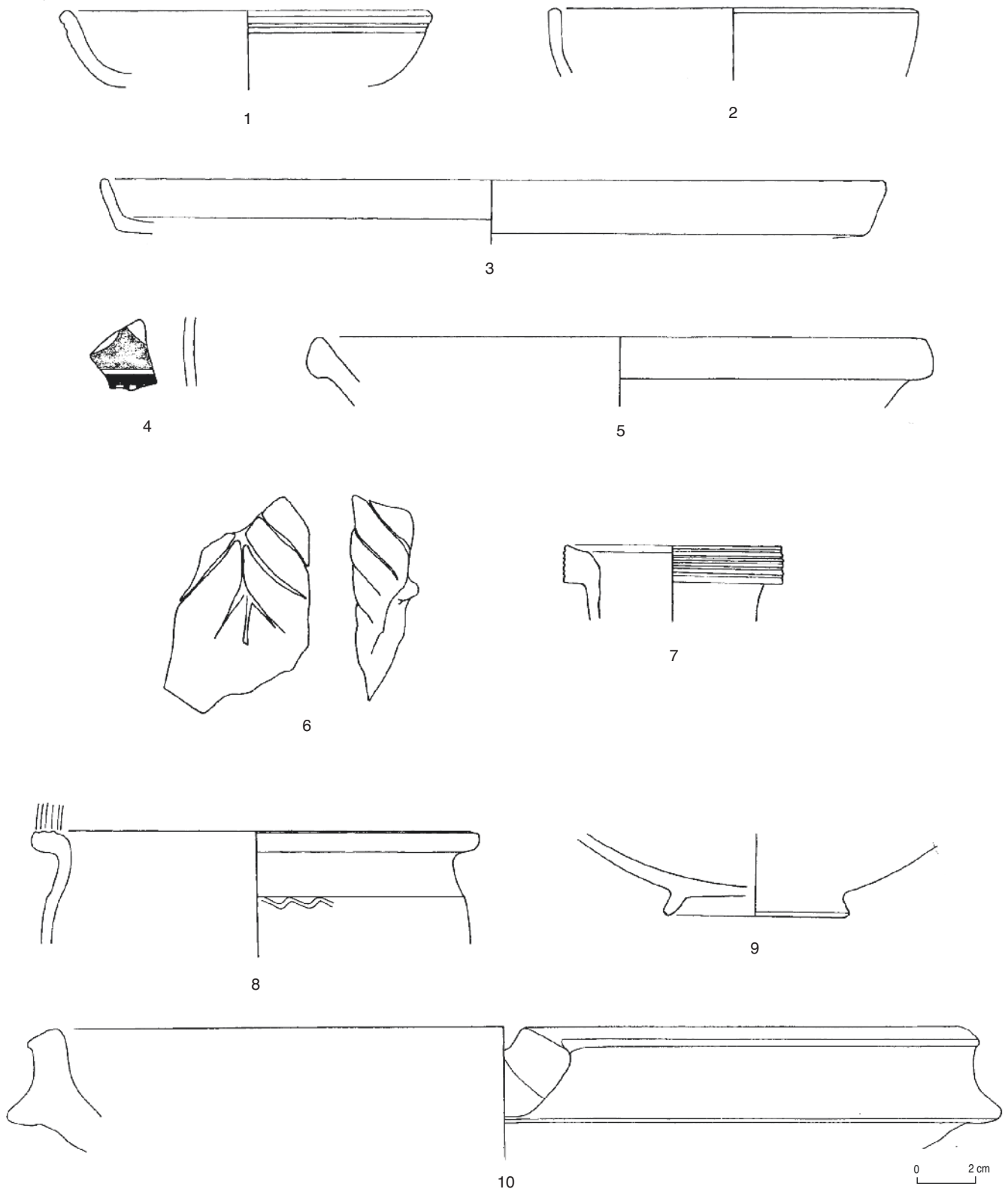
**BIBLIOGRAPHIE**

**Gruel, Vitali 1998** : GRUEL (K.), VITALI (D.) dir. — L'oppidum de Bibracte. Un bilan de onze années de recherches (1984-1995). *Gallia*, 55, 1998. Paris : CNRS, 1999, p. 1-140.

**Rapport annuel 1997** : *Rapport annuel d'activité scientifique 1976 du Centre archéologique européen du Mont Beuvray*. Glux-en-Glenne : Centre archéologique européen du Mont Beuvray, 1997.

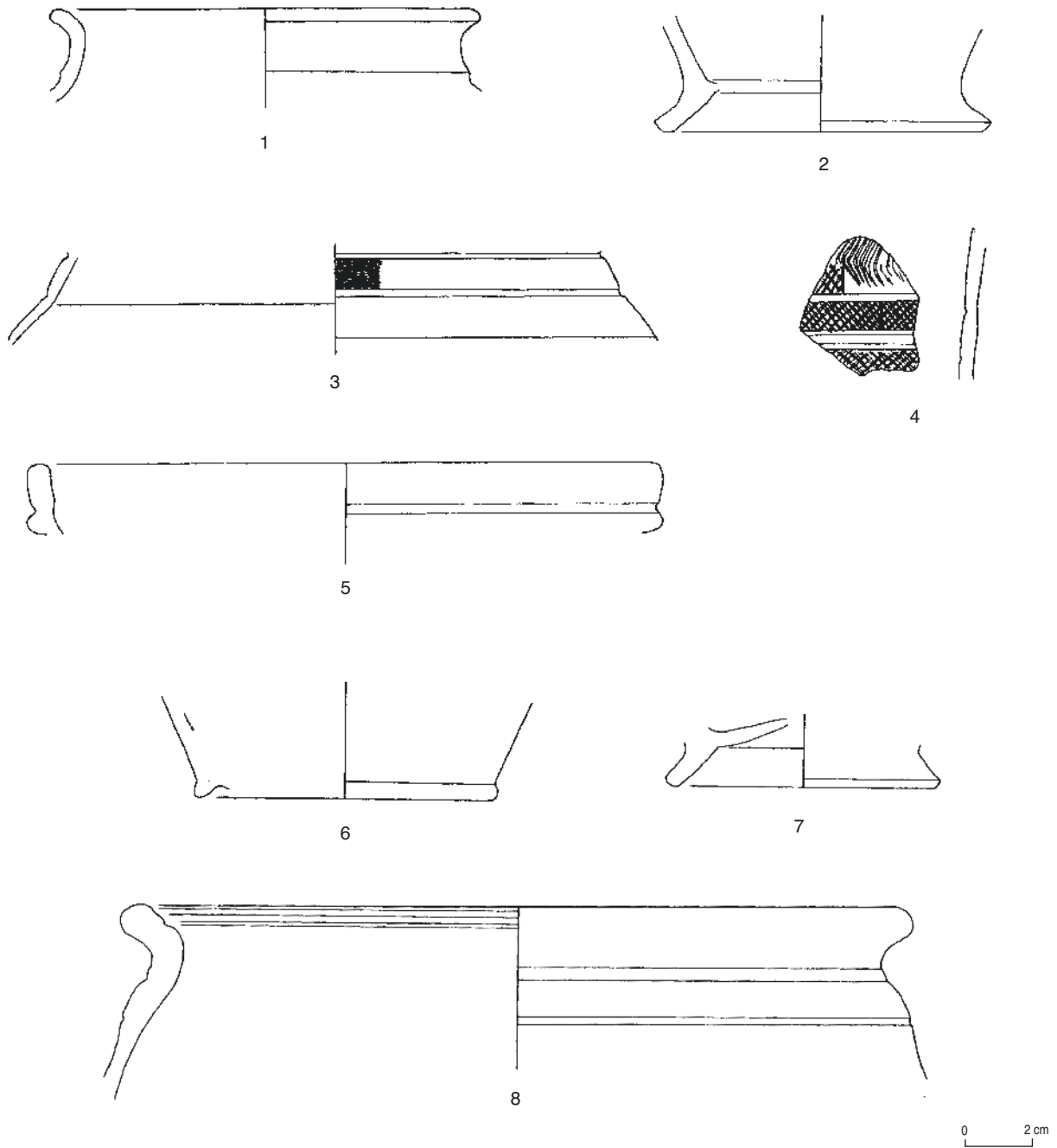
**Rapport annuel 1998** : *Rapport annuel d'activité scientifique 1976 du Centre archéologique européen du Mont Beuvray*. Glux-en-Glenne : Centre archéologique européen du Mont Beuvray, 1998.

**Rapport annuel 1999** : *Rapport annuel d'activité scientifique 1976 du Centre archéologique européen du Mont Beuvray*. Glux-en-Glenne : Centre archéologique européen du Mont Beuvray, 1999.

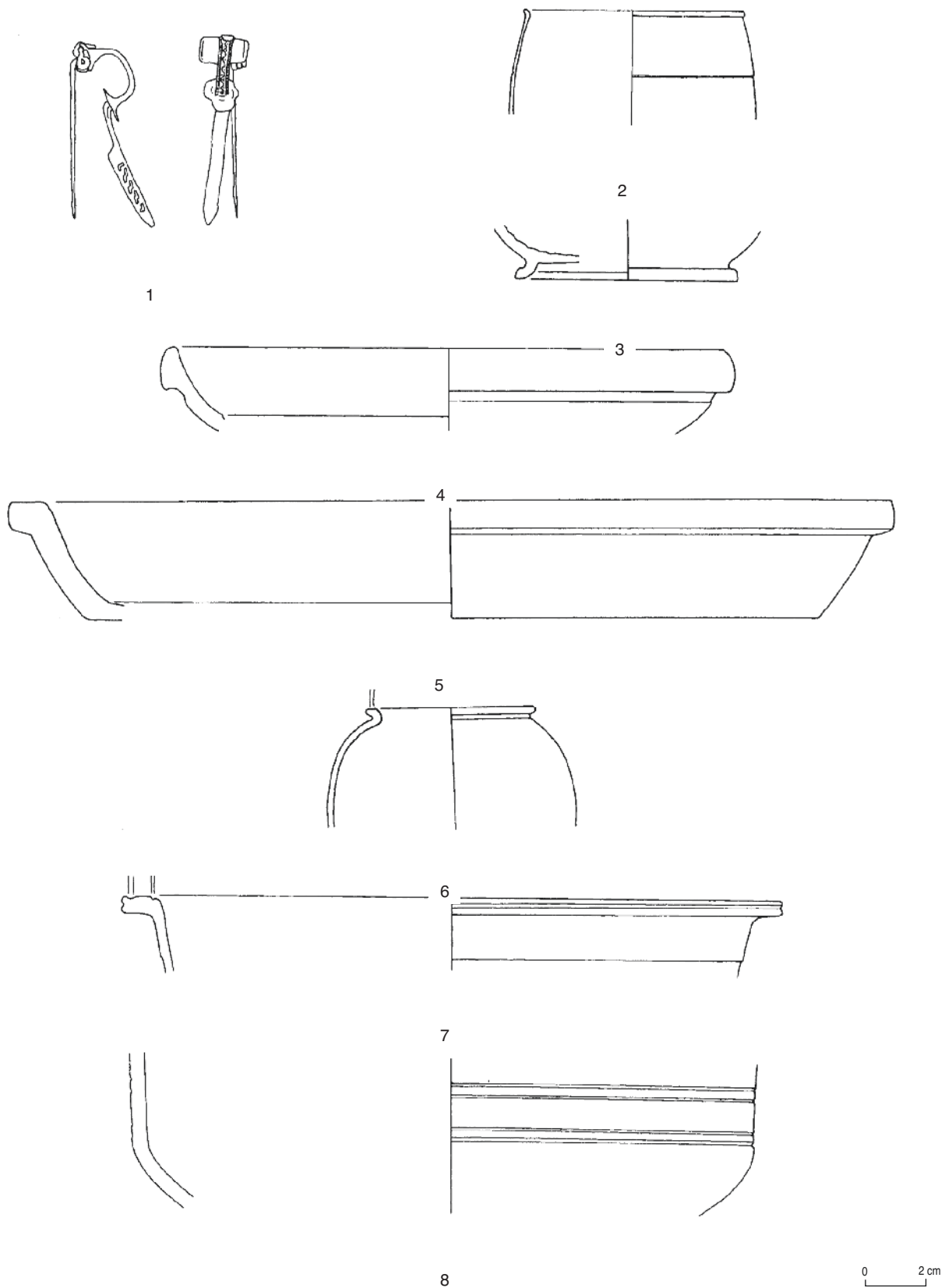


10. La pâture du Couvent. Types de céramiques de l'UF [6812].

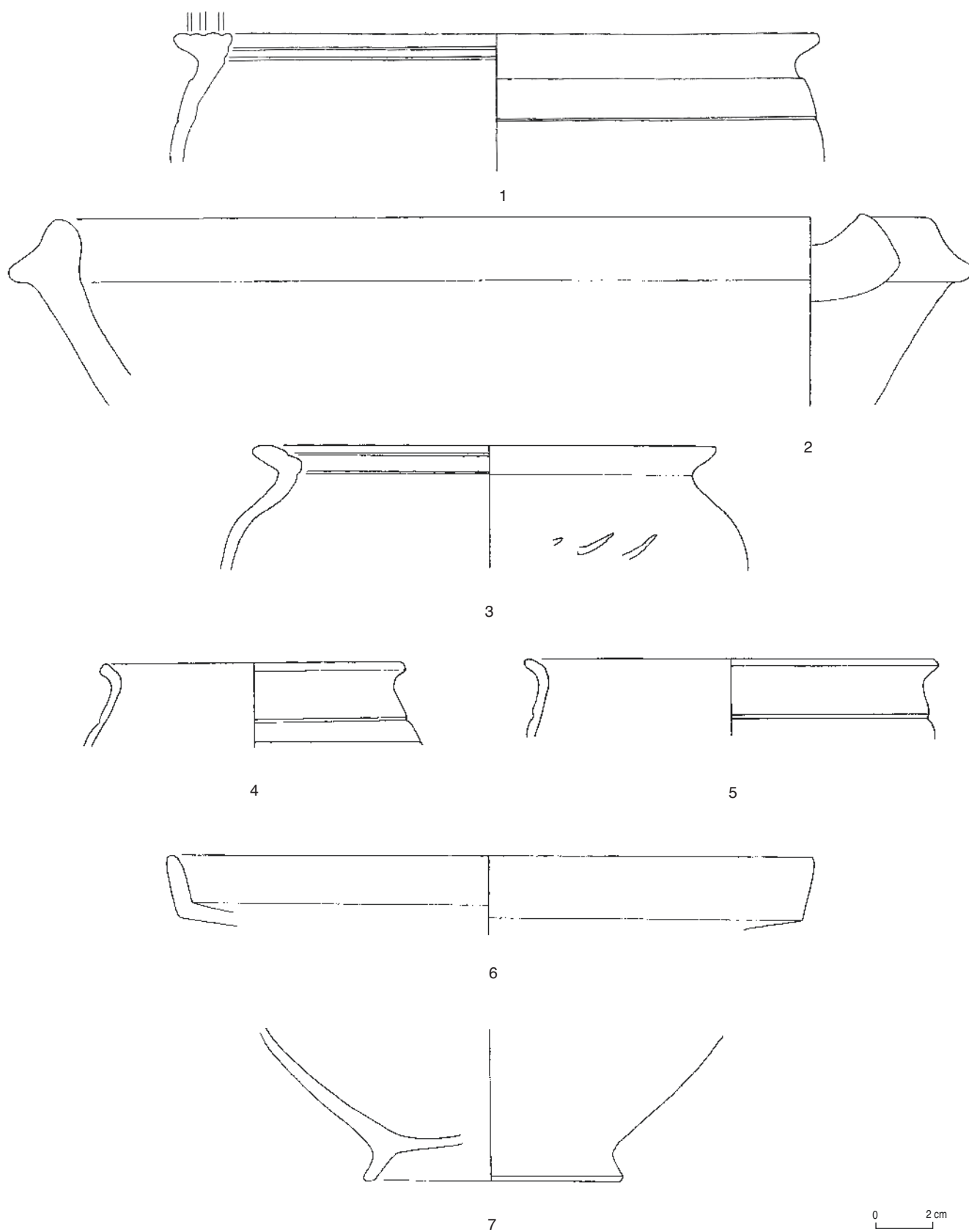
n° 1 CAMP B ; n° 2 CAMP B ; n° 3 PRETS ; n° 4 PEINT A ; n° 5 EIR A. A15 ; n° 6 PCCRU. Gr3b ; n° 7 PCCRU. Gr5b ; n° 8  
 PCMIFIN. P4 ;  
 n° 9 PCMIFIN ; n° 10 PCMOR. Mor1c.



11. La pâture du Couvent. Types de céramiques de l'UF [6812] (suite).  
n° 1 PSFIN B ; n° 2 PSFIN B ; n° 3 PGFINH ; n° 4 PGMIFIN ; n° 5 PGFINLF ; n° 6 PGFINLF ; n° 7 PGFINLF ; n° 8 PSGROS.

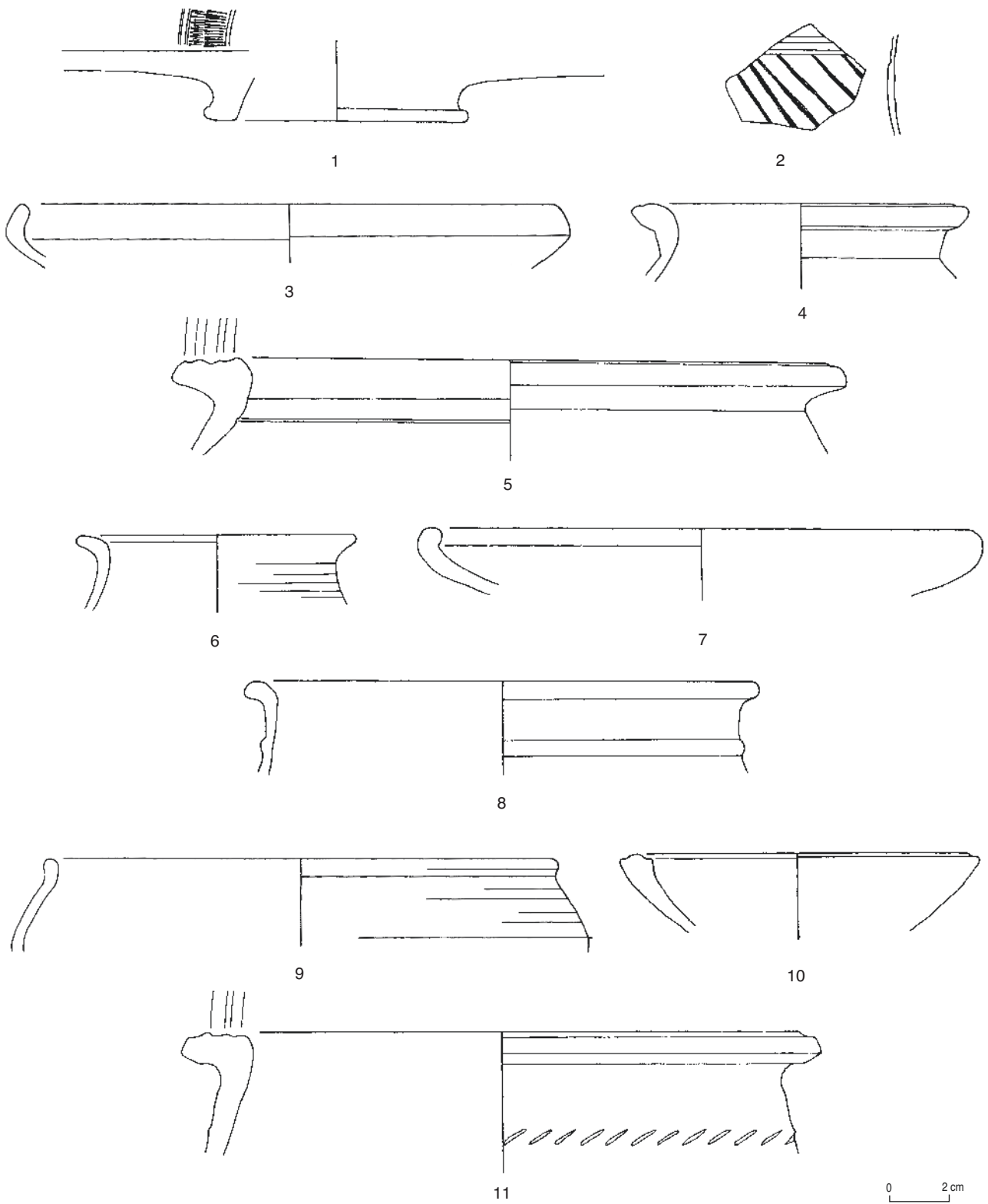


12. La pâture du Couvent. Mobilier de l'UF [6821] et types de céramiques.  
 n° 1 fibule ; n° 2 PARFINA ; n° 3 PCCRU ; n° 4 EIRA. A15 ; n° 5 EIRA. A14 ; n° 6 MACAFIN ; n° 7 MICAMIFIN. M5A ; n° 8  
 MICAMIFIN. M5a.



13. La pâture du Couvent. Types de céramiques de l'UF [6821] (suite).

n° 1 MICACB ; n° 2 PCMOR. MOR4 ; n° 3 PCGROS. P21 ; n° 4 PSFINB. G10C ; n° 5 PSFINB ; n° 6 PGFINTN. A2a ; n° 7 PGFINLF.



14. La pâture du Couvent. Types de céramiques de l'UF [7103].  
 n° 1 PRETS (+ UF 7121); n° 2 PGCAT?; n° 3 PCFINH.E1b; n° 4 MICACG; n° 5 MICACB; n° 6 PSFINA.Bt2; n° 7 PSFINA.E1a;  
 n° 8 PGFINLF.B2; n° 9 PGFINLF.B2; n° 10 PSGROS.E7c; n° 11 PSGROS.

## LES PIÈCES DÉGAGÉES EN 2000 ET LEURS UNITÉS DE FOUILLE CONSTITUTIVES

- 7135 Couloir Dans la partie sud-ouest de la domus (état 1), entre les pièces [4422] et [4423 + 4424].  
Murs : [6710], [4399], [6024], [6421].  
(La pièce [4422] est limitée vers l'ouest par le mur [6710]).
- 7136 Pièce (État 2), sous la partie est de la «cour centrale» [6178].  
Murs : [6893], [6163], [6122], [6028 + 6860/61].  
Sols : [6864], [6862].  
Fosse antique : [6894/95].  
Structures plus anciennes (état 3) : mur [7117/8] ; sol [7124].
- 7137 Pièce (État 2), sous la «cour centrale» [6178], à l'ouest de la pièce [7136].  
Murs : [6163], [6122], [6028 + 6860/61], [6879 + 6851].  
Sol : [6877].  
Toiture écroulée : [6897], [6886].  
Fosse antique : [7129 + 7108].
- 7138 Pièce (État 2), sous la «cour centrale» [6178], à l'ouest de la pièce [7136].  
Murs : [6163], [6122], [6879 + 6851], non délimité vers l'ouest.  
Couche d'enduit peint : [6850 + 6869].  
Fosse antique : [7129 + 7108].
- 7139 Pièce (État 2), sous la pièce de la domus (état 1) [4420].  
Murs : [6854], [6816] ; non délimité vers l'est et l'ouest.  
Structures plus anciennes (état 3) : murs [7111], [7126] ; base de colonne [6871] ; fossé [7125 + 7119].



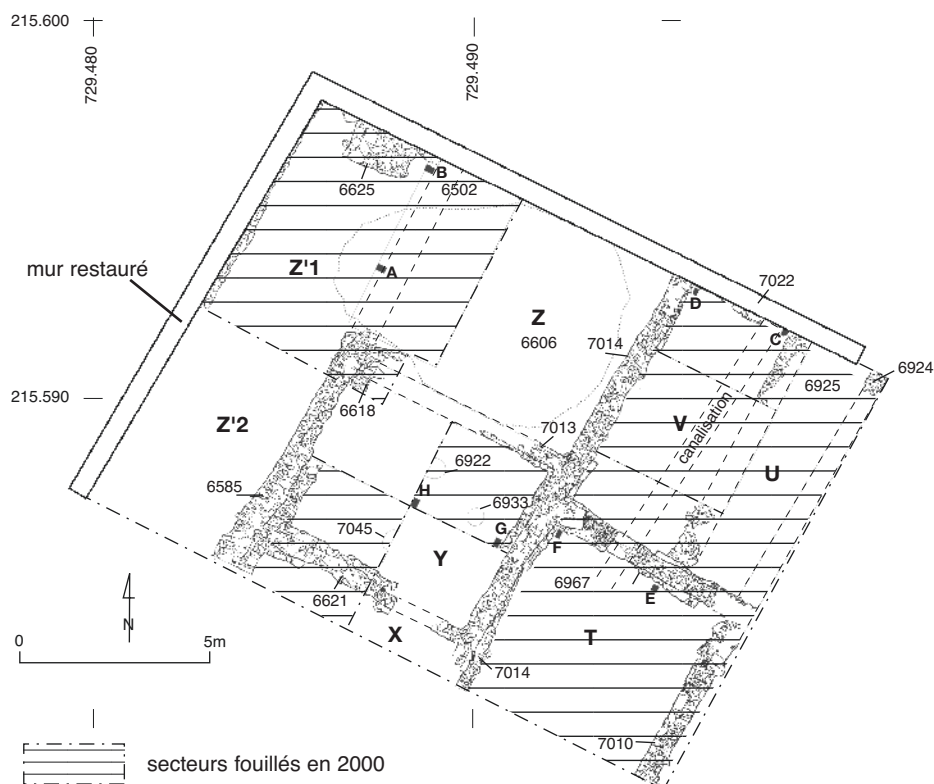
### 3.2 RECONNAISSANCE DE L'ANGLE NORD-OUEST DU BÂTIMENT “DES GRANDES FORGES”

(S. Rieckhoff)

Entre le 17 juillet et le 18 août 2000, l'université de Leipzig a mené une seconde campagne de fouilles dans l'îlot des Grandes Forges. En 1999, nous avons commencé à examiner la construction de la grande pièce (Z) ainsi dénommée par Déchelette. Nous en étions arrivés à la conclusion qu'il pouvait s'agir d'une "galerie ouverte" (un portique) s'appuyant vers l'est sur de petites pièces (X et Y). Sous les niveaux antiques, les traces d'une couche de construction en bois plus ancienne, bien conservée, avaient été dégagées.

Les objectifs principaux de la campagne 2000 étaient les suivants :

- trouver la limite entre la "galerie ouverte" (Z'1/Z'2) et la pièce Z ;
- trouver des témoins stratigraphiques à l'intérieur des pièces Z et Y (structures et datation de la phase de construction en bois) ;
- comprendre les différentes phases de constructions en pierre, puis en bois à l'intérieur des pièces X et Z et de la galerie Z'1 et Z'2 ;
- élargir la surface de fouille vers l'est (U, V, T).



1. La pâture du Couvent à l'angle nord-ouest du bâtiment "des grandes forges". Plan d'ensemble. Résultats de la campagne 2000.



Parallèlement à la fouille, s'est poursuivi le projet BMBF, procédés topographiques optiques actifs pour l'épigraphie et l'archéologie (cf. première partie, 7). Suite aux résultats de la campagne 1999, une importante série d'essais s'est poursuivie aussi bien sur le terrain que sur du petit mobilier ; la technique s'est améliorée.

## RÉSULTATS DE LA CAMPAGNE 2000

(ill. 1)

### Pièce Z

#### *le mur est de la galerie ouverte*

Dans la pièce Z, les fosses datées de la fin du Moyen Âge et du début de l'époque moderne [6606] ont été fouillées à l'ouest du sondage de 1989 ; elles ont détruit le mur [6585]. Par là, on peut ainsi voir la fondation du mur nord de la zone Y [6618]. La poursuite du mur est [6585] de la galerie ouverte vers le nord a pu être vérifiée. La seule indication pouvait être les restes d'une tranchée de fondation, qui se dessinait en direction du nord à 10 cm de profondeur et 50 cm de largeur, dans le substrat rocheux.

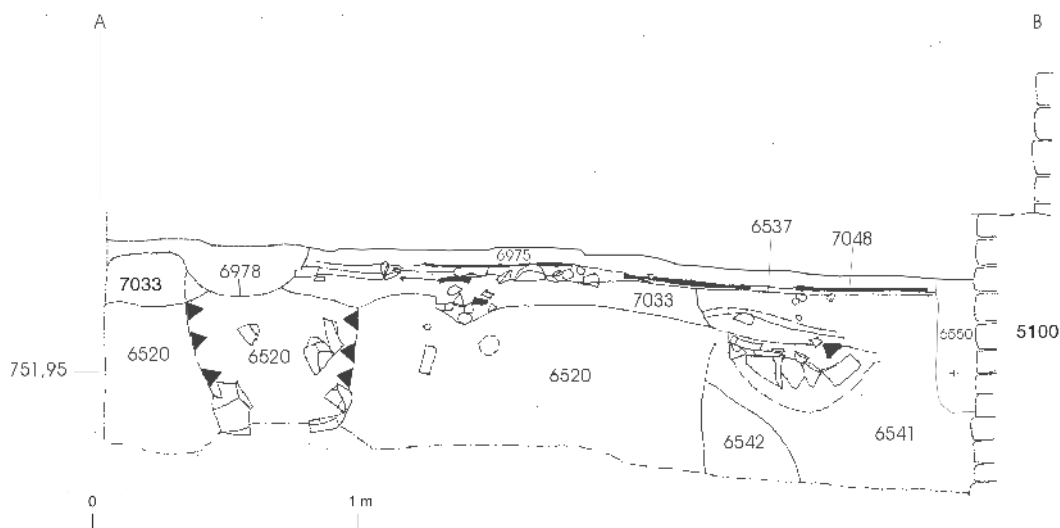
### *Stratigraphie de la zone intérieure Z'1*

Cette année, nous avons commencé à fouiller la zone du bâtiment à l'ouest du sondage de 1989 (= Z'1) en passe réelle. Nous avons ainsi fait un certain nombre de rectifications par rapport à 1999. Nous avons observé les niveaux de constructions suivants (ill. 2, 3) :

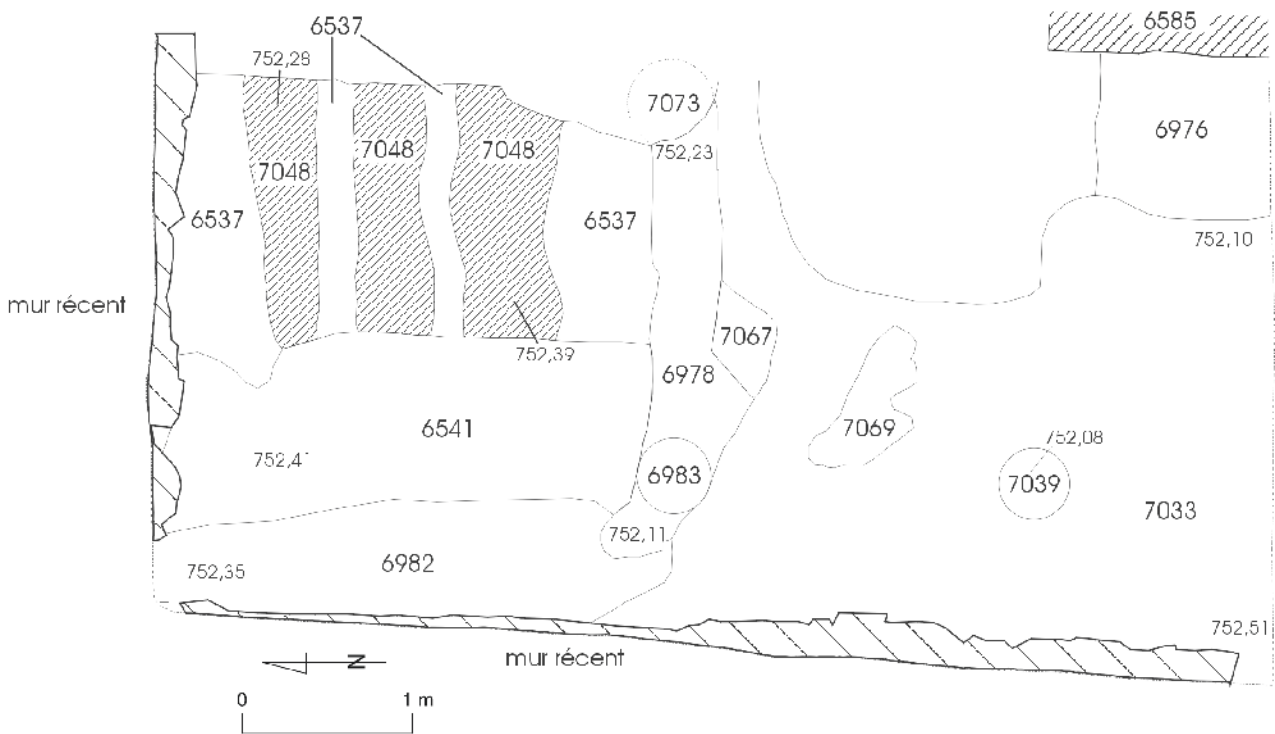
Le niveau de sol le plus ancien [7033], qui n'a été que très partiellement fouillé, est scellé par une fine couche charbonneuse [6537] bien visible sur la coupe A-B. Au nord, ce niveau est coupé par la structure [6541] sur laquelle repose l'empreinte de trois lattes de plancher en bois carbonisé dans lesquelles se trouvent des clous en fer.

Un deuxième sol [6975] recouvre ce plancher. Le massif de pierre qui avait été dégagé en 1999 et interprété comme la fondation d'une entrée ou d'un escalier, est posé directement sur ce deuxième niveau.

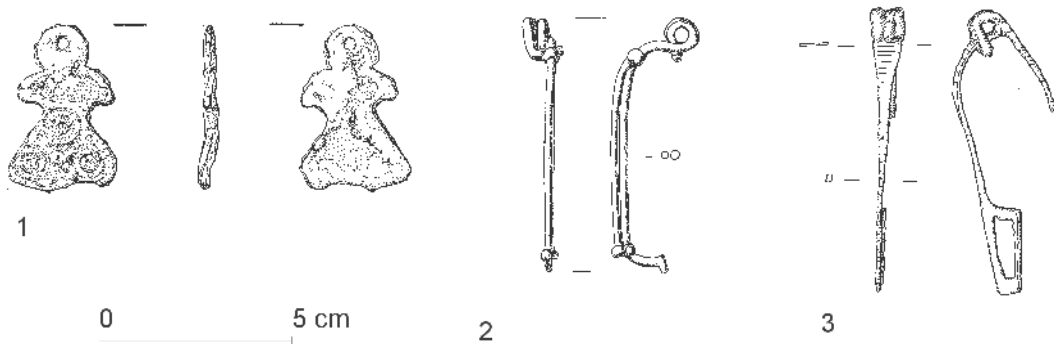
La couche d'occupation [7033] est assez irrégulière dans son épaisseur et l'hétérogénéité de son remplissage l'a rendue parfois difficile à fouiller. Elle a livré beaucoup de matériel, entre autres une fibule de Nauheim (B.2000.9.6978.3) et une fibule en fer de La Tène moyenne (B.2000.9.6977.1) la première de ce genre trouvée au Mont Beuvray (ill. 4, n° 2). Un pendentif en bronze (B.2000.9.7033.1) (n° 1) et deux fragments de cotte de maille (B.2000.9.7033.4)



2. La pâture du Couvent à l'angle nord-ouest du bâtiment "des grandes forges". Coupe ouest du sondage [6502].



3. La pâture du Couvent à l'angle nord-ouest du bâtiment "des grandes forges". Plan des vestiges de construction en bois sous le sol de la galerie Z'1.



4. La pâture du Couvent à l'angle nord-ouest du bâtiment "des grandes forges". Mobilier trouvé dans la galerie Z'1.  
 n° 1 (B2000.9.7033.4) pendentif en bronze ; n° 2 (B2000.9.6977.1) fibule de type La Tène II en fer ; n° 3 (B2000.9.6978.3) fibule de type Nauheim en fer.

complètent le matériel métallique qui date ce niveau d'occupation de La Tène D1b, début de La Tène D1a.

Différents réaménagements semblent avoir affecté ces niveaux laténiens. De nombreux trous de poteau [7039, 7065, 7071, 7072, 7073, 7074] sont apparus sans que l'on puisse repérer un plan précis de l'occupation du secteur. La mise en relation des niveaux laténiens repérés dans les autres pièces avec ceux de la galerie, devrait permettre à l'avenir d'avoir une vue plus globale de l'aménagement.

### La pièce Y

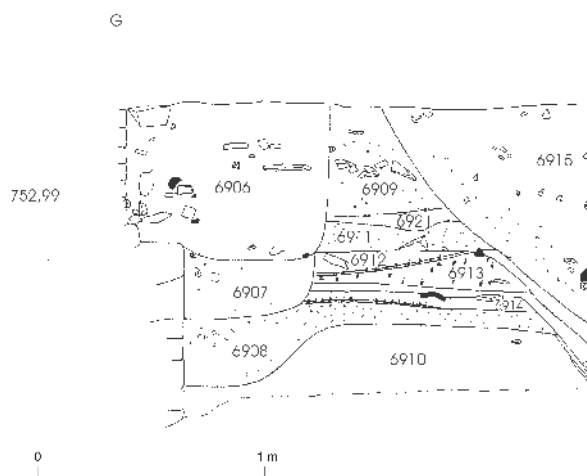
Dans la pièce Y, les deux sondages commencés en 1999, quarts nord-est et sud-ouest, ont été continués jusqu'au substrat. Le profil sud (G-H) du quart est [6575 = 6911] contient sous le sol supérieur [6909], de nombreuses couches en partie très fines des plus vieux horizons (ill. 5). Le quart sud-ouest est malheureusement fortement perturbé par une fosse du début de l'époque moderne [6915]. Ses restes n'étaient visibles que dans le substrat (trous de poteau [6922, 6933, 7045]) (cf. supra, ill. 1). Dans le trou de poteau [6922] a été trouvée une fibule de Nauheim en bronze, témoin de la plus vieille occupation dans ce secteur de la Pâturerie du Couvent.

### la pièce U

En 1988-1989, l'université de Bruxelles avait déjà effectué un sondage dans cette pièce U, côté sud-est. Puisque la limite sud des pièces U et V était connue, on a pu déblayer à la pelleuse les déblais de remplissage à environ 0,70 m de profondeur.

Le mur sud [6967] et le mur nord (sous la reconstruction moderne [7022]) sont, à quelques détails près, relativement bien conservés. Le mur est [6924] a été fortement perturbé par les aménagements médiévaux. Le mur ouest [6925] a été entamé par une fosse qui contient du charbon de bois [6927] et des niveaux d'argile rubéfiée [6926]. La datation et l'importance de cette fosse encore non fouillée sont encore inconnues.

Le sud de la pièce U a été entamé par une fosse du début de l'époque moderne [6987] datée de la même époque que la fosse dans la pièce Z'1 [6606] par des morceaux de verre. Dans cette pièce, il ne faut plus espérer trouver des structures plus anciennes.



5. La pâture du Couvent à l'angle nord-ouest du bâtiment "des grandes forges". Pièce Y. Coupe sud du quart nord-est.

### La pièce "V"

Le remplissage au sud et au nord dans la pièce V a été vidé également à la pelleuse sur environ 0,50 m de profondeur. La fosse du début de l'époque moderne mentionnée ci-dessus [6987] avance vers la pièce V et est coupée par un sondage de Déchelette [6960].

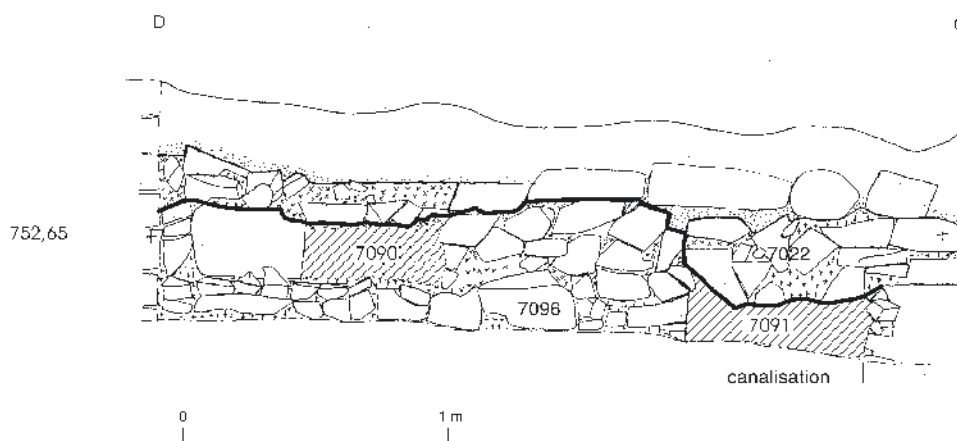
Dans le mur sud de V [6907], Déchelette avait déjà découvert une entrée vers la pièce T. Sur le seuil de l'entrée, dans la moitié ouest se trouve un opus spicatum ; dans la moitié est sont entassées des briquettes d'opus spicatum (ill. 6, 8). L'ensemble n'était pas posé directement sur du mortier, mais sur une couche d'humus brun foncé [7015]. On pense que les briquettes et l'opus auraient été posés, en position secondaire, par Déchelette ou ses ouvriers.

### La canalisation entre les pièces V et T

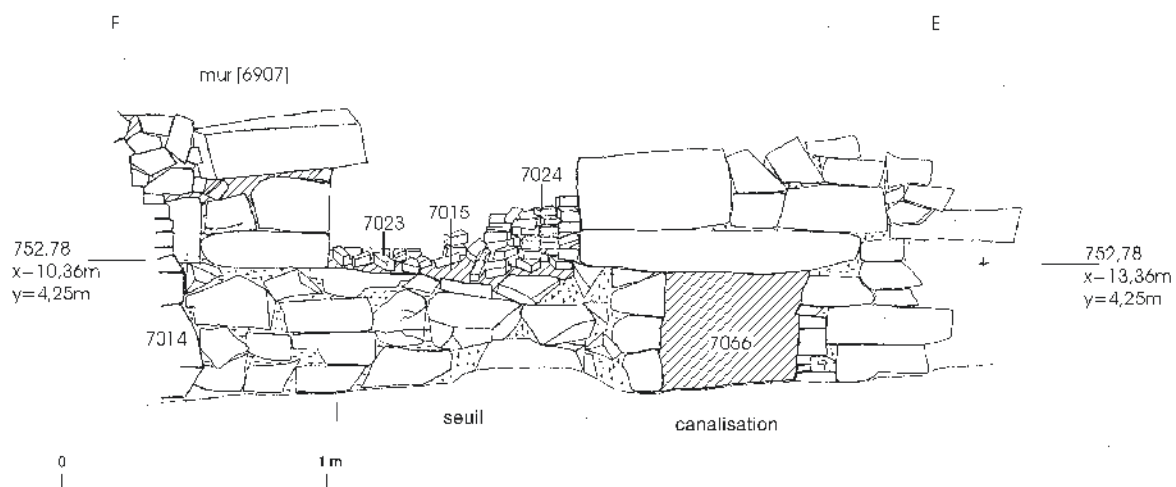
Une canalisation maçonnée large de 0,5 m (qui n'avait pas été mentionnée par Déchelette bien que ses ouvriers l'aient heurtée) traverse la pièce T. Perpendiculaire à la rue des Caves, elle a été observée à la traversée des murs [7022] et [6967] (ill. 8). Elle doit déboucher dans la rue des Caves. Lors de la fouille de la cave PCo 2 et des niveaux supérieurs de la rue, cette canalisation n'a pas été repérée. Il serait donc envisageable de vérifier sa présence ou non dans la rue afin d'observer sa nouvelle orientation ou son exutoire.



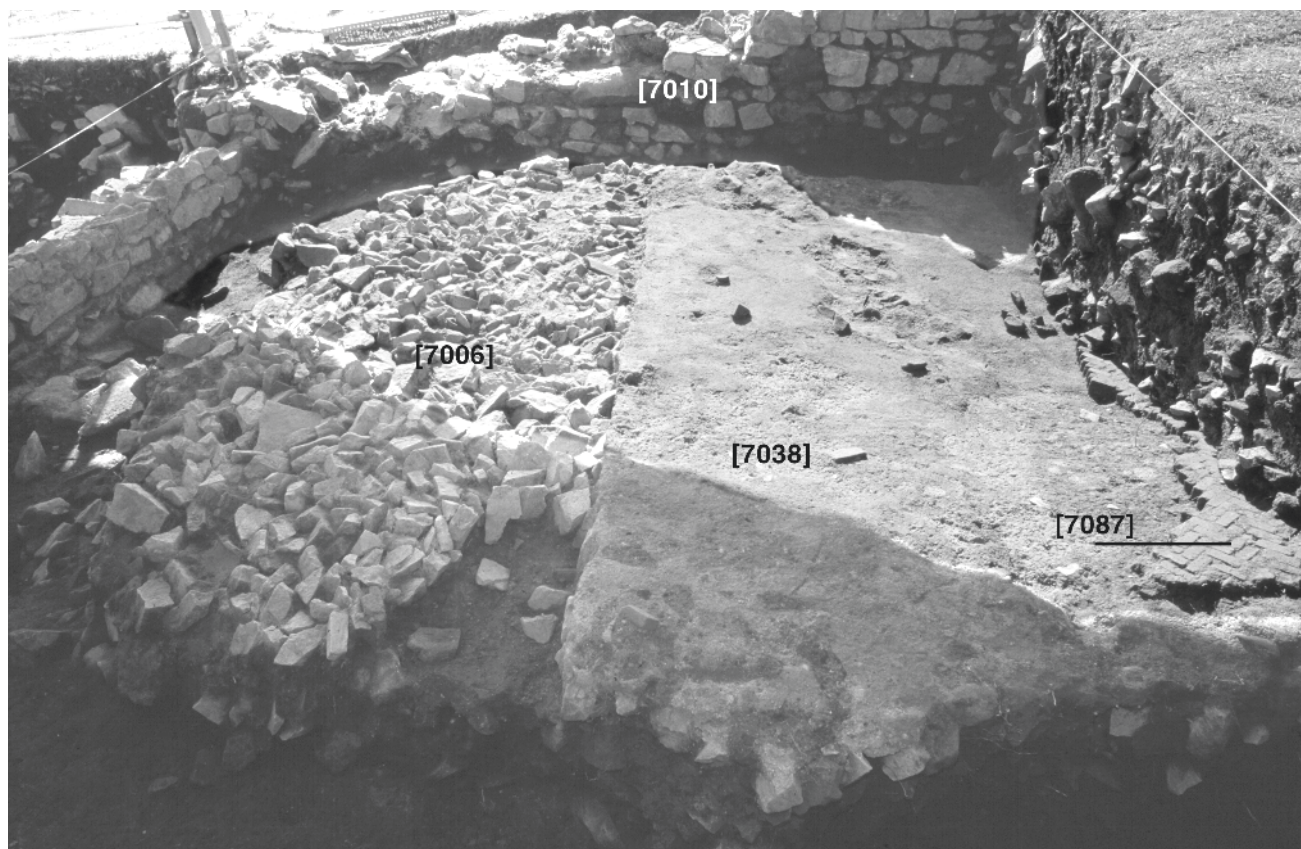
6. La pâture du Couvent à l'angle nord-ouest du bâtiment "des grandes forges". Seuil entre les pièces V et T.



7. La pâture du Couvent à l'angle nord-ouest du bâtiment "des grandes forges". Pièce V. Paroi nord (canalisation entre les pièces T et V).



8. La pâture du Couvent à l'angle nord-ouest du bâtiment "des grandes forges". La pièce T. Paroi nord avec la canalisation (entre les pièces V et T).



9. La pâture du Couvent à l'angle nord-ouest du bâtiment "des grandes forges". Pièce T. Vue du nord-ouest. Sur le sol, trois état de la construction de l'opus spicatum sont mis en évidence : à gauche, le radier de pierre, recouvert au centre par la couche de sable rouge orangé. Des restes d'opus sont visibles à droite, recouverts en partie par la coupe.

Le mur de façade présente plusieurs états de construction : le dernier état de construction s'appuie sur un mur plus ancien contemporain du passage de la canalisation [7091] et d'un seuil (?) [7090].

### la pièce T

La pièce T, dégagée sur trois côtés, est conforme au plan de Déchelette. Ainsi l'opus spicatum, mentionné par l'ancien fouilleur, a été retrouvé, mais en place sur seulement 1 m<sup>2</sup> environ sur le bord sud du sondage.

La vidange partielle des sondages profonds de Déchelette le long des murs [6967, 7010, 7014] a permis une meilleure observation de la technique de construction du sol de cette pièce.

A sa base, il est composé d'un radier de pierres [7006] ennoyées dans du mortier jaunâtre sur lequel repose une couche de sable rouge orangé de 2 à 4 cm d'épaisseur [7038]. Les briquettes, d'un module moyen de 8,5 cm de long, 5 cm de large et 3 cm d'épaisseur, sont disposées de chant [7087] sur cette couche sableuse qui a servi à niveler la surface (ill. 9).

Vers le bord sud de la fouille, le sol en opus spicatum accuse une dénivellation de 41 cm d'ouest en est, traduisant un effondrement lié à la présence d'une cave et (ou) de la canalisation qui traverse les pièces T et V.

L'observation des murs de cette pièce T (fondation et élévation) permet de mettre en évidence plusieurs phases de constructions.

Les fondations des murs nord et ouest [6967 et 7014] n'ont pas la même orientation que leurs élévations.

Le mur est [7010] présente une construction très irrégulière et semble avoir fait l'objet d'une reprise assez grossière. La présence de plaques de sol d'opus spicatum en réemploi dans le mur et l'utilisation d'un mortier orangé grossier traduit un réaménagement qui a conduit à la réduction d'une pièce initialement plus étendue vers l'est.

### RÉSULTATS

Le résultat le plus important de cette campagne était de comprendre le plan d'aménagement urbain de la Pâturerie du Couvent par la mise en évidence d'une galerie ouverte devant une série de pièces d'habitation. La canalisation sous le mur nord de la pièce T laisse supposer que les pièces T et V ont été construites en même temps. La pièce U, fortement endommagée, appartient certainement à cette phase comme les pièces Y et Z. En effet, le mur [7014] semble commun au moins dans son élévation à ces quatre pièces (T, V, Y, Z).

La fonction résidentielle d'une (ou plusieurs) de ces pièces est mise en évidence par l'opus spicatum de la pièce T. Dans la pièce Z'1, au moins deux phases de construction ou de réparations du sol sont attestées ; elles ne peuvent pas toutefois jusqu'ici pas être datées plus précisément. Sous la construction de pierre, ont été trouvées des couches laténiennes avec une ou plusieurs phases de constructions de bois.

### PERSPECTIVES DE FOUILLES

La prochaine campagne s'orientera vers l'exploration totale des pièces U, V, T, Y, Z et de la galerie Z'1 et Z'2 jusqu'au substrat géologique, afin de compléter la documentation des différentes phases de constructions en pierres (trois phases) et en bois (deux phases).

L'étude de la canalisation traversant les pièces T et V nécessitera l'ouverture d'un petit sondage dans la rue perpendiculaire à la grande voie, en face de PCo 2.

La fouille de la pièce T devra s'étendre vers le sud, au moins jusqu'au mur de clôture du couvent. Les couches archéologiques de cette pièce se sont bien conservées grâce à la présence d'éboulis.





## CHAPITRE 4

### FOUILLES ENTRE LE CHAMPLAIN ET LA CÔME CHAUDRON

(intervention 497)

Jean-Paul GUILLAUMET, chercheur au CNRS, UMR 5594 (Dijon)

#### Collaborateurs scientifiques

Laurent DHENNEQUIN (université Paris 1), sondage 1  
Gilles HAMM (université Marc Bloch, Strasbourg), sondage 2  
François MEYLAN (universités de Lausanne et de Bourgogne)  
Raphaëlle BEURET (université de Franche-Comté), céramique

#### Equipe de fouille

Alice CETOUT, Emilie DUBREUCQ (université de Bourgogne), Aurélie EUGÈNE (université de Bourgogne), Virginie FONLUPT, Kathia FREYERMUTH (université Marc Bloch, Strasbourg), Zuzana KARASOVA (Musée National de Prague), Younes KISSANI (Institut National des Sciences d'archéologie et du patrimoine du Maroc), Anne LE BOT (université Paris), Delphine MINNI (université Marc Bloch, Strasbourg), Doreen MÖLDERS (université de Leipzig), Fabienne ROUX (université de Bourgogne), Nicolas TISSERAND (université de Bourgogne), Marieke VAN ES (Paris IV)

#### Rapport :

Sondage 1 : Laurent DHENNEQUIN  
Sondage 2 : Gilles HAMM, François MEYLAN  
Céramique : Raphaëlle BEURET  
Métal : Gilles HAMM  
Données anciennes : François MEYLAN

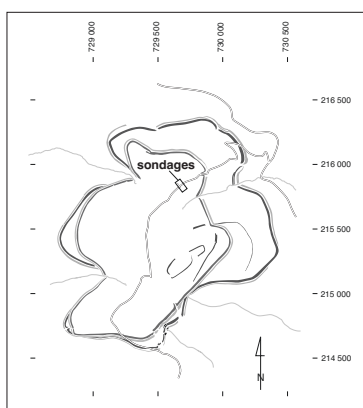
**Topographie :** Kathia FREYERMUTH

**Étude de la céramique :** Raphaëlle BEURET, Marieke VAN ES

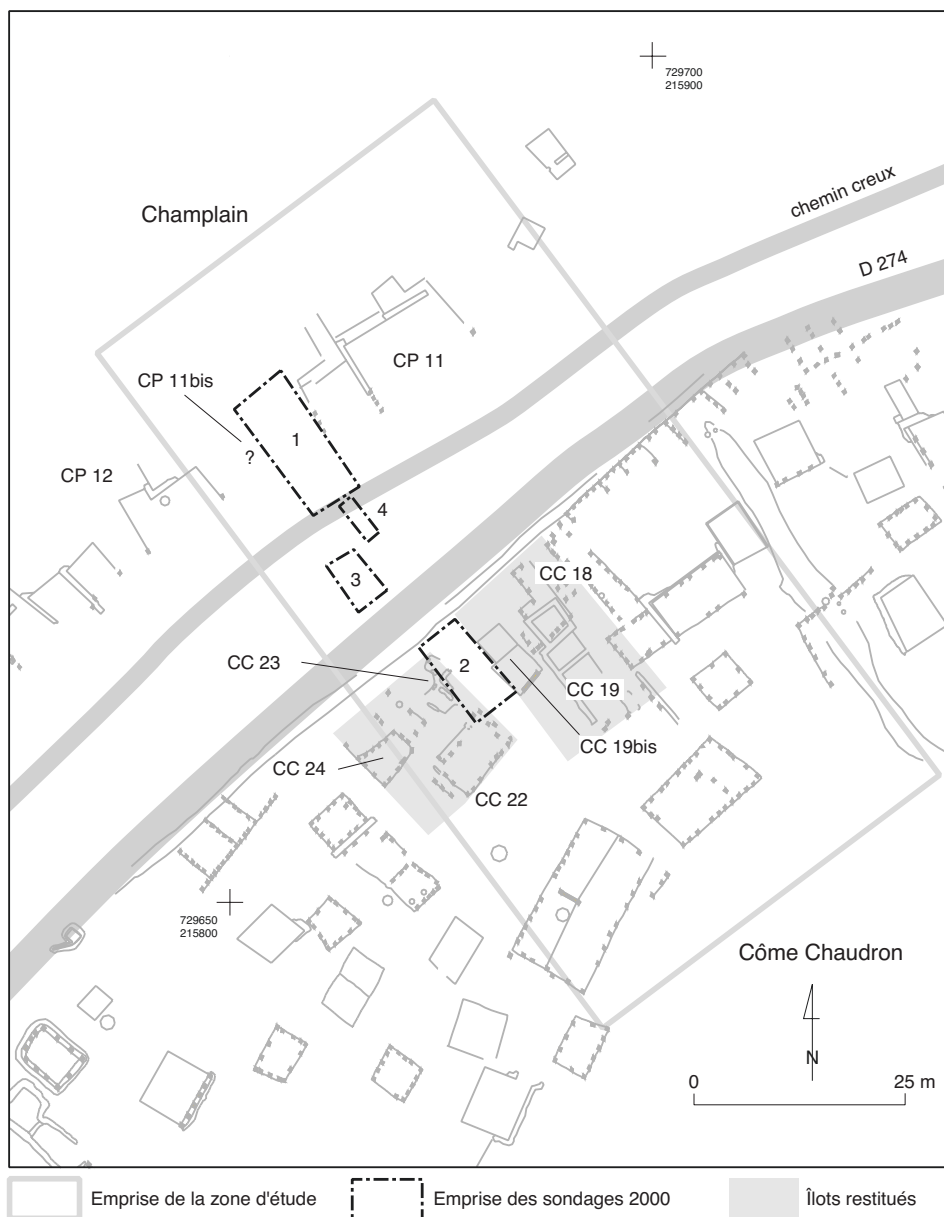
**Étude des amphores :** Fabienne OLMER (CNRS, UMR 5594)

**Étude du mobilier métallique :** Laurent DHENNEQUIN, Emilie DUBREUCQ, Gilles HAMM  
Doreen MÖLDERS, Nicolas TISSERAND





1. Le Champlain et la Côme Chaudron. Localisation du chantier entre la Porte du Rebut et la Pâture du Couvent.



2. Le Champlain et la Côme Chaudron. Emprise de la zone d'étude, îlots restitués et localisation des sondages 1 à 4 au Champlain et à la Côme Chaudron. Montage d'après les plans 18 et 19 de Bulliot (Guillaumet 1996), recalés d'après les travaux de F. Schubert.

#### 4. FOUILLES ENTRE LE CHAMPLAIN ET LA CÔME CHAUDRON

(J.-P. Guillaumet)

Selon les termes du projet triennal, ce nouveau chantier a pour objectif majeur de « repérer et comprendre l'organisation spatiale d'un atelier d'artisanat et de ses abords ». Pour cela, il est nécessaire de chercher à délimiter un ensemble architectural cohérent, complet et autonome par rapport à son environnement immédiat.

L'existence d'ensembles architecturaux complexes est proposée à partir d'une étude globale (en cours par F. Meylan) des fouilles menées par Bulliot entre 1867 et 1870. Cette étude remet en cause l'image traditionnelle associée à ces secteurs de l'oppidum (image encore véhiculée dans le projet triennal : « bâtiments de plan simple [en général à pièce unique] »). Les plans et les textes permettent de restituer, à titre d'hypothèse, une organisation en blocs ou îlots sur de grandes parties de la Côme Chaudron. Ces îlots, séparés par des rues larges de 3 à 5 m, ont des dimensions approximatives de 20 à 25 m sur 10 à 15 m. Ils comprennent souvent des ateliers, mais aussi des caves et d'autres espaces, couverts ou non, aux fonctions plus difficiles à discerner. Au Champlain, le type de fouille mené par Bulliot, une simple exploration aux abords immédiats de la grande voie, empêche de mener une telle analyse. Les plans montrent toutefois l'existence de bâtiments complexes, pouvant dépasser 20 m de large, et séparés par des espaces de quelques mètres. On ne sait pas encore si une corrélation est possible entre les deux côtés de la grande voie.

Pour tenter d'appréhender un de ces blocs ou îlots dans sa globalité, nous avons proposé d'ouvrir une vaste zone de 100 x 50 m, à cheval sur les secteurs du Champlain et de la Côme Chaudron (ill. 1, 2). Nous espérons ainsi reconnaître les espaces de circulation (ou tout au moins espaces non construits) limitrophes, et l'extension (façades et angles) d'un ou de plusieurs ensembles architecturaux. En outre, nous voulions contrôler la position de la grande voie qui mène de la porte du Rebout à la Pâturage du Couvent.

Le choix de la zone d'étude a été arrêté sur un espace compris entre CC 18, CC 24, CP 11 et CP 12. À la Côme Chaudron, on peut en effet

restituer deux îlots, l'un comprenant CC 18, CC 19 et CC 19bis, l'autre CC 22, CC 23 et CC 24, séparés par un espace de 3 à 5 m. Au Champlain, on se situe entre les bâtiments CP 11 et CP 12, distants de 15 m environ, avec peut-être un bâtiment intercalaire, CP 11bis, mal documenté par Bulliot (absent de la publication).

L'implantation de la fouille a été facilitée par les résultats de la campagne topographique de ce printemps (cf. supra, 2e partie, chap. 1). Le relevé des anomalies du relief, correspondant à des traces de fouilles ou à des emprises de bâtiments, a en effet permis de positionner les plans anciens en absolu avec une précision considérée comme relativement bonne. La situation exacte du chantier dans le réseau Lambert a ainsi pu être fondée sur un plan de travail produit par F. Schubert, combinant fond topographique et plans anciens.

Par souci de simplification, nous avons considéré que la voie était orientée est-ouest.

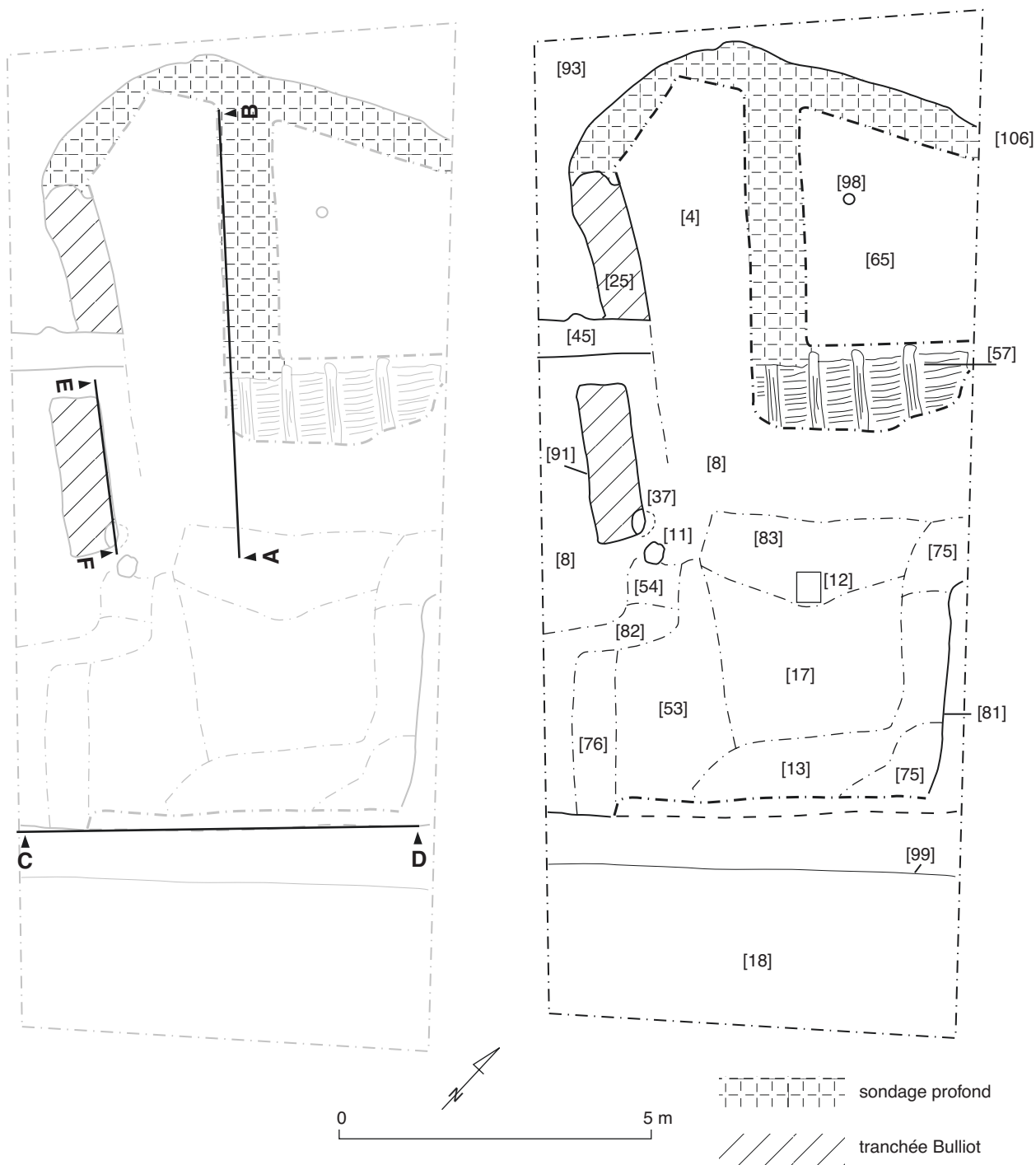
#### FOUILLE ET INTERPRÉTATION

##### La grande voie

Les sondages 3 et 4 ont été implantés spécifiquement pour reconnaître le tracé de la grande voie. Nous nous sommes limités à dégager la dernière surface de roulement, située directement sous l'humus (ill. 3).



3. Le Champlain et la Côme Chaudron. Dégagement de la voie antique côté Champlain, jusqu'à la route actuelle.



4. Le Champlain. Sondage 1, plan schématique. À gauche, localisation des coupes ill. 6, 7 et 8. À droite, plan schématique avec emplacement des sondages profonds ; le reste du plan correspond au résultat du décapage de l'humus, des tranchées de fouille antérieures et des couches de démolition.

Dans le sondage 3, la voie occupe l'ensemble de la zone fouillée ; elle est clairement identifiée par un empièchement de cailloux roulés (5 x 5 cm en moyenne), et un mobilier caractéristique (nombreux clous de chaussures).

Elle est nettement moins bien conservée dans le sondage 4, où seuls quelques cailloux usés ont pu être mis au jour. Ce mauvais état est probablement lié à la présence du chemin creux médiéval et des haies qui le bordent.

Dans la partie sud du sondage 1, une surface plane et compacte de couleur jaune verdâtre, sans empièchement [18], bordée par un fossé [99], a également été considérée comme une zone extérieure. Cet espace peut être le bord nord de la grande voie (les altitudes sont cohérentes), mais la nature différente de sa surface ne permet pas d'exclure une autre fonction, un trottoir ou une avant-cour par exemple. Il sera nécessaire d'examiner plus en détail la relation entre la voie et la surface [18] (jonction des sondages 1 et 4).

Côté Côme Chaudron, la limite n'est pas connue. Elle se situe quelque part dans la bande de 7 m séparant les sondages 2 et 3, très vraisemblablement sous la route D 274 qui en a détruit la partie supérieure. Malgré cette destruction, il serait possible de reconnaître l'articulation de la voie avec les structures repérées dans le sondage 2, en particulier le carrefour avec la rue [35, 39], en recherchant l'angle nord-ouest du bâtiment [105].

Même si des incertitudes demeurent quant aux limites exactes de la grande voie, son identification dans ce secteur constitue une avancée par rapport aux recherches précédentes (sondages de diagnostic, Rapport 1994, p. 41). Sa largeur minimale de 11,40 m (sondages 3 et 4) pourrait même être portée à une quinzaine de mètres si l'on considère le fossé [99] comme bordure (sondage 1). Cette dimension correspond à ce que l'on connaît de cet axe, notamment à la Pâture du Couvent, et confirme son importance.

Il sera quasiment impossible de déterminer précisément la limite sud de la grande voie dans notre secteur d'étude, car il faudrait couper la route D 274. Une zone plus favorable à l'étude des limites de la grande voie se situe à proximité de la Porte du Rebout, à la hauteur des bâtiments CC 4 et CP 3.

## **Le Champlain (sondage 1)**

### ***Localisation et méthode de fouille***

Le sondage 1, long de 16 m et large de 7 m, a été implanté à la limite occidentale du bâtiment CP 11, pour en examiner les abords.

Il ressort du dépouillement des archives de Bulliot que le sondage touche probablement un autre bâtiment, documenté uniquement dans le carnet de fouille. Ce bâtiment est décrit, sous le nom de CP 11bis (ou CP 8), comme une « aire brûlée en terre glaise, à 1,50 m de profondeur », large de 3,50 m environ mais de longueur inconnue, sans murs, et « sur laquelle règne une couche compacte de charbons qui la rattachent à la maison n° 11 ». Il est séparé de CP 12 par un espace vierge de 4 m à 4,70 m, mais sa relation exacte avec CP 11 reste confuse (carnet de fouille 1867).

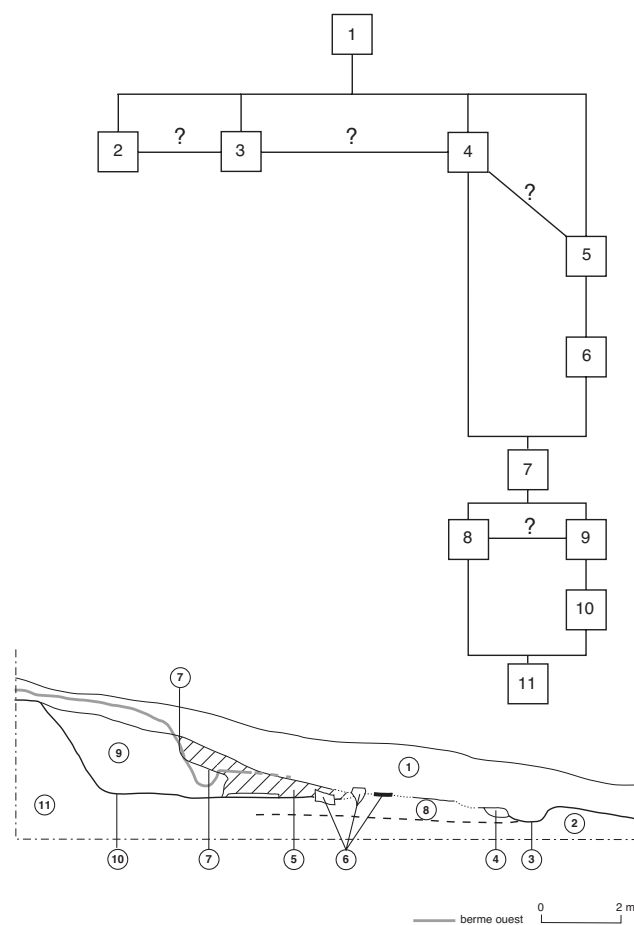
Le décapage mécanique a mis au jour des structures de bâtiment qui ont été délimitées et précisées par simple nettoyage. La plupart des structures ont été laissées en place et l'accent a été mis sur la compréhension des différentes séquences stratigraphiques à l'aide de tranchées plus profondes.

### ***Résultats***

Le sondage a principalement livré les éléments d'un atelier de forge, implanté au nord d'un espace de circulation qui est probablement la grande voie ou sa bordure (ill. 4).

Les unités de fouille ont été regroupées en faits correspondant à des événements cohérents. On s'est efforcé de les numéroter du plus récent au plus ancien, mais plusieurs relations ne sont pas encore connues en raison de l'avancement de la fouille. Par conséquent, les numéros ne reflètent pas nécessairement des positions certaines dans la succession stratigraphique.

Un diagramme (ill. 5) présente l'état actuel de notre compréhension du sondage. La description des faits ci-dessous suit, par souci de clarté et de logique, un ordre chronologique du plus ancien au plus récent.



5. Le Champlain. Sondage 1, diagramme et coupe schématique. En haut, diagramme des faits. En bas, coupe schématique nord-sud, vue est.

#### Fait 11

Sol géologique [68 et 93].

#### Fait 10

Creusement dans le substrat d'une fosse ovoïde [106] (ill. 6), s'étendant sur toute la partie nord du sondage. La taille, la forme et l'irrégularité des parois de cette fosse semblent exclure un creusement en rapport avec l'implantation d'un bâtiment. C'est peut-être l'extrémité d'une minière.

#### Fait 9

Comblement de la fosse ovoïde [106]. Ce comblement est matérialisé par un premier apport de substrat géologique quasiment stérile [71], puis par des couches successives de sédiments [4, 61, 63, 65, 66, et 67] plus ou moins riches en mobilier.

On signalera aussi la présence d'un négatif de poteau [98] (cf. supra, ill. 4), resté vide

après la décomposition du bois. Nous l'avons rempli d'un béton de vermiculite, ce qui permettra de le fouiller ultérieurement.

#### Fait 8

Éléments antérieurs à l'atelier de forge. Un état est matérialisé par une couche brune homogène [72] (ill. 7), repérée dans la coupe nord du fossé [99]. Une couche de même nature [44] dans la tranchée Bulliot [91] (ill. 8, 9), cohérente avec [72] de par sa position stratigraphique et son altitude, en constitue probablement le prolongement. Elle est recoupée par deux petites fosses cendreuse [96 et 97], scellées par le niveau d'atelier [95].

#### Fait 7

Installation de l'atelier, qu'on peut subdiviser pour l'instant en trois phases. Le talus nord a d'abord été excavé pour aménager une surface plane en aval. Ce creusement [107] a

entamé le comblement de la fosse [106] (cf. supra, fait 9) à l'est, et le substrat à l'ouest. Une paroi en bois (ill. 10) a ensuite été installée au pied de ce creusement, dans une tranchée [90] large de 0,70 m et profonde de 0,20 m au moins, repérée pour l'heure uniquement à l'ouest du sondage. Enfin, le vide entre la paroi et la pente, au nord, a été comblé par un bourrage de terre [8, 51, 87]. La paroi en bois a été retrouvée carbonisée, effondrée dans une couche de démolition [57] de l'atelier (cf. infra, fait 6). Elle est constituée de planches clouées sur une armature de poteaux. La mise en œuvre est comparable à celle de la cave PCO 585 (Gruel, Vitali 1998, p. 40). La corrélation entre les côtés ouest et est du sondage, de part et d'autre de la berme centrale, est problématique en raison d'une différence d'altitude importante, et reste à vérifier.

La mise en place du sol constitue l'ultime phase d'installation. Deux couches successives [13 et 75], compactes, peuvent être considérées comme des niveaux de préparation de sol. Elles ont été repérées au sud du sondage, où l'usure des couches a été la plus forte. On n'a pas encore identifié avec certitude le niveau de sol lui-même, mais il devrait être conservé plus en amont, en particulier sous la paroi en bois effondrée.

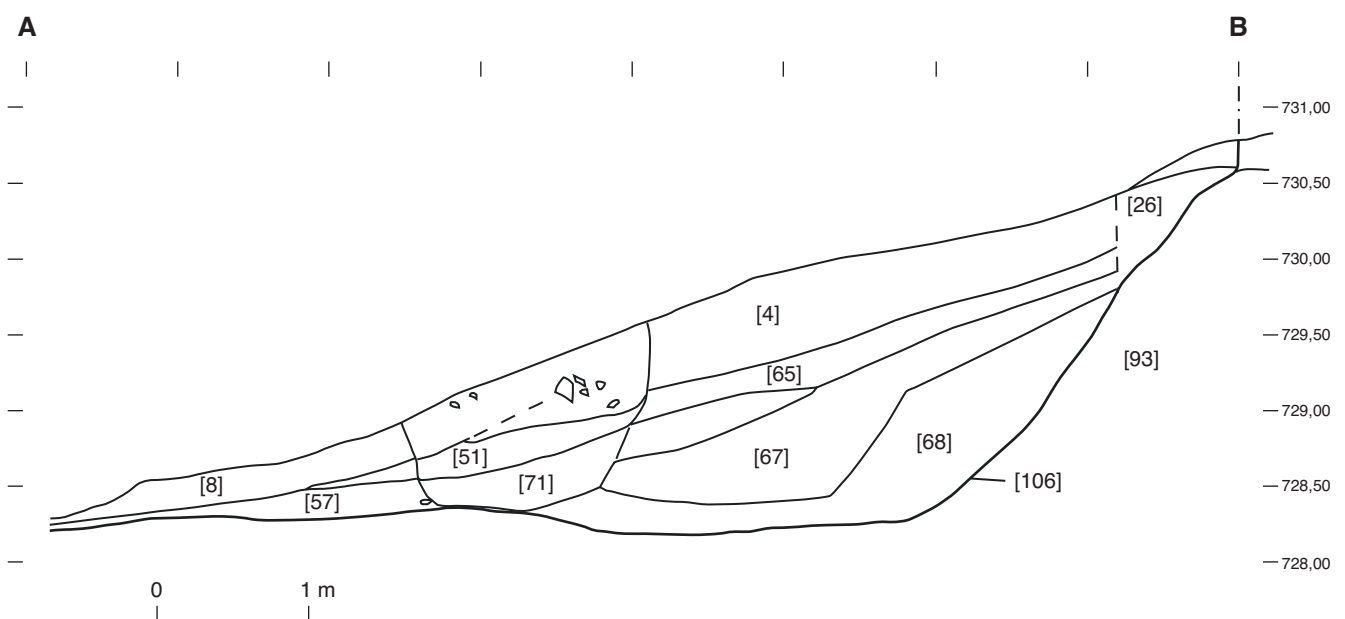
Le plan du bâtiment reste cependant lacunaire. Seule la construction de la paroi arrière

a pu être reconnue. Du côté de la grande voie, la limite est claire, mais la façade a été complètement détruite par le fossé [99]. Les deux autres côtés du bâtiment sont hors de l'emprise du sondage.

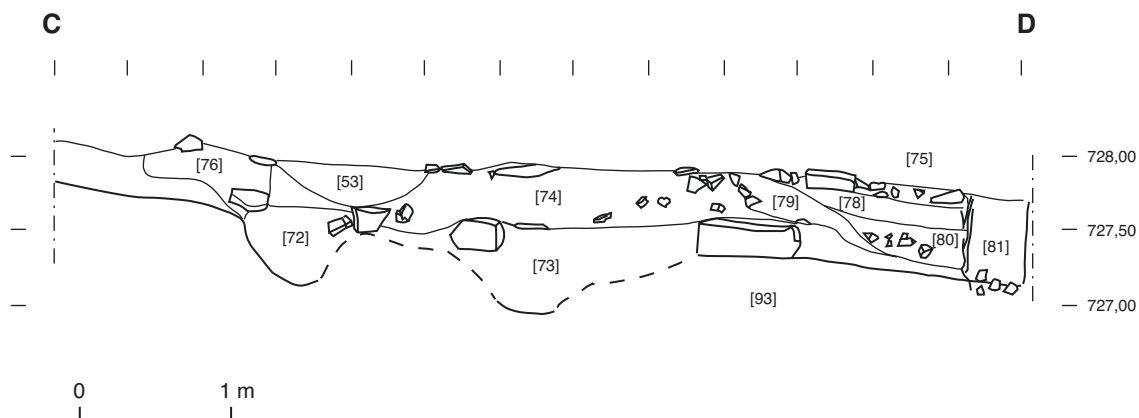
Des subdivisions internes peuvent exister dans l'emprise du sondage. L'une d'elle pourrait avoir existé à l'emplacement de l'UF [53], en raison de la différence des couches de part et d'autre de celle-ci (cf. infra, fait 4).

#### Fait 6

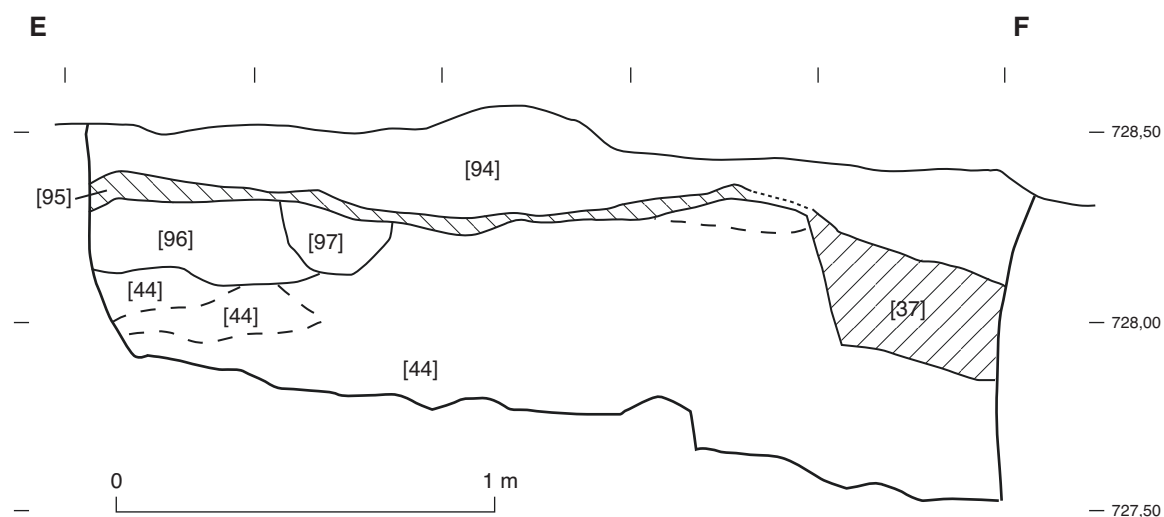
Phase d'utilisation de l'atelier de forge. L'occupation est matérialisée par plusieurs couches dont la délimitation est encore indécise [17, 54, 76, 82]. Une couche d'occupation [95] est nettement visible dans les coupes de la tranchée Bulliot. Il s'agit d'une couche charbonneuse compacte, épaisse de 3 à 5 cm. Elle n'existe plus dans la partie aval du bâtiment. Une couche de terre rubéfiée [83], dégagée superficiellement, peut être un résidu de sol très abîmé. Au sommet de cette couche, à une altitude sensiblement égale à celle de la couche [95], se trouve une tegula [12] (cf. supra, ill. 4) posée à plat et à l'envers, qui peut être un vestige de foyer. L'activité de forge a été identifiée à partir de plusieurs indices (amphore plantée, déchets de travail, outil) dont le détail est présenté dans l'analyse du mobilier non céramique.



6. Le Champlain. Sondage 1, coupe sud-nord, vue ouest. Localisation, cf. ill. 4.



7. Le Champlain. Sondage 1, coupe ouest-est, vue nord, le long du fossé [99], à l'emplacement probable de la façade de l'atelier. Localisation, cf. ill. 4.



8. Le Champlain. Sondage 1, coupe nord-sud, vue est, dans la tranchée Bulliot [91]. Localisation, cf. ill. 4.

#### Fait 5

Phases de démolition et d'abandon de l'atelier de forgeron. L'élément le plus remarquable est la paroi en bois effondrée décrite ci-dessus (cf. supra, fait 7), dans la couche [57]. Après l'effondrement de la paroi en bois, les terres [8] maintenues par celle-ci provenant de l'installation de l'atelier (cf. supra, fait 7) sont partiellement entraînées vers l'aval et recouvrent les niveaux d'atelier et de destruction.

#### Fait 4

Événements postérieurs au fonctionnement de l'atelier. Il est caractérisé par un certain nombre de fosses [53 et 81] notamment (ill. 7), visibles dans la coupe nord du fossé

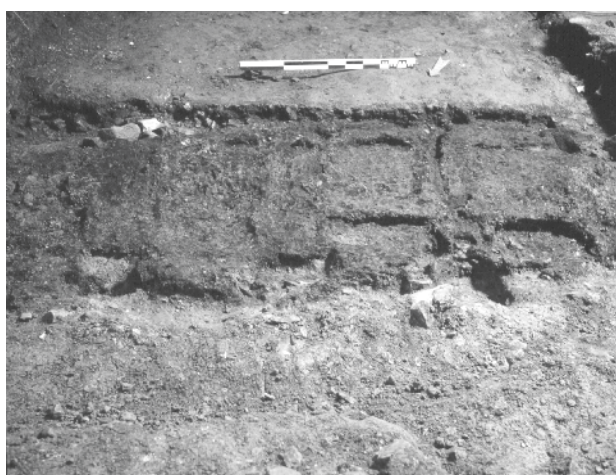
[99]. La fosse [53] recoupe le centre du sondage et bouleverse les relations internes de l'atelier. Un simple nettoyage de surface de cette UF, dont les limites ne sont pas encore connues avec précision, a livré plus de 5 kg de scories.

#### Fait 3

Creusement du fossé [99] et son comblement [47, 49, 14]. La présence de nombreux clous de chaussures dans les couches inférieures du comblement [47, 49] est caractéristique d'un d'espace de circulation [18], (cf. infra, fait 2). Ce fossé a détruit la façade de l'atelier de forge (cf. supra, fait 7).



9. Le Champlain. L'UF [37] dans la trancheé Bulliot [91] (cf. supra, ill. 8).



10. Le Champlain. Paroi de l'UF [57] écroulée.

#### Fait 2

Surface compacte jaune verdâtre [18] entre le fossé [99] et la limite sud du sondage. Il s'agit sans doute d'un espace non construit, dont l'interprétation dépend des sondages 3 et 4. Sa relation stratigraphique avec le fossé [99] (cf. supra, fait 3), est incertaine.

#### Fait 1

Ce fait correspond au dernier comblement sombre et très aéré, constitué de l'humus [1], et au remplissage [33] de la trancheé Bulliot [91].

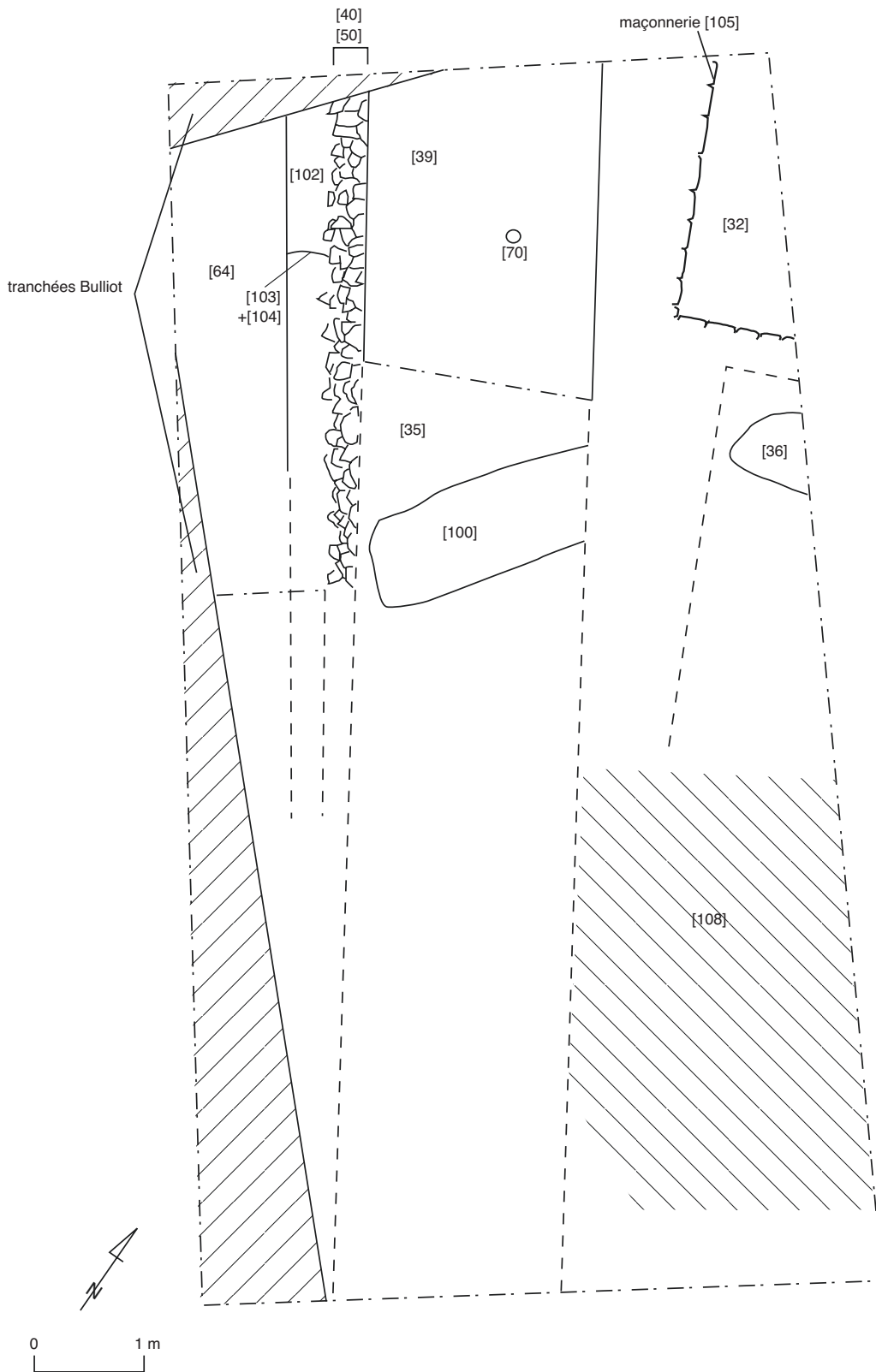
#### Synthèse

Les résultats du sondage, s'ils ont fourni des éléments du plan d'un bâtiment et d'anciennes trancheés de fouille, n'ont livré aucun point de repère permettant un raccord formel avec les données fournies par Bulliot. Même si des éléments concordent (profondeur d'enfouissement, couche de charbon renvoyant à la cloison effondrée), on n'a pas pu identifier CP 11bis.

Aucun élément en bordure orientale de la fouille ne peut être mis en relation avec les structures connues de CP 11. En particulier, Bulliot indique deux murs en maçonnerie, parallèles à la grande voie, dont on pouvait envisager, selon le plan de travail de F. Schubert, le prolongement dans le sondage. Leur absence suggère une limite dans, ou immédiatement au-delà de la limite de fouille. Sur la base du même plan, on peut par contre présumer fortement que la partie de bâtiment dégagée cette année se rattache à CP 11 et en forme une extension vers l'ouest. La longueur de l'ensemble serait ainsi portée à 25 m au moins.

L'identification formelle d'un atelier de forge sur le Champlain est un acquis important, mais ne correspond toutefois pas au principal objectif de cette intervention. On n'a en effet pas pu identifier la limite occidentale du bâtiment, et encore moins déterminer la nature de l'espace qui le sépare de CP 12. Dans ce sens, un souci de cohérence suggère de ne poursuivre ce sondage que pour examiner l'existence éventuelle d'une limite d'axe nord-sud dans la partie ouest (sous l'UF [53] ?). On propose par contre d'opérer une jonction avec les bâtiments CP 11 et CP 12, d'une part pour positionner précisément CP 11 et confirmer (ou infirmer) l'unité architecturale suggérée ci-dessus, d'autre part pour délimiter le bâtiment à l'ouest et examiner l'espace voisin en fouillant la bande de 8 m environ jusqu'au mur est de CP 12 (hypothèse d'une rue perpendiculaire).





11. La Côte Chaudron. Sondage 2, plan schématique.

## La Côme Chaudron (sondage 2)

### Localisation et méthode de fouille

Le sondage 2, de 11 x 6 m, a été articulé sur l'espace séparant les structures CC 19bis à l'est, CC 22 et CC 23bis à l'ouest. Aucune information n'est disponible sur cet espace, large de 3 à 5 m, mais on peut y voir une rue (ill. 11, 12), séparant les deux groupes décrits ci-dessus, perpendiculaire à la grande voie et se prolongeant vers le sud entre les bâtiments CC 20A et CC 20B.

CC 19bis est un petit bâtiment carré de 3,50 m de côté environ, en maçonnerie, dont le sol est à une profondeur de 2,20 à 2,50 m sous le sol au temps de Bulliot (carnet de fouille 1869, p. 117-118). Ses caractéristiques incitent à y voir une cave. Le plan d'ensemble des fouilles de 1869 (Guillaumet 1996, plan 18) figure un bâtiment de deux pièces, dont la plus grande correspond aux indications précédentes. La petite pièce, délimitée par un trait pointillé, n'est pas documentée par ailleurs. CC 22 est un bâtiment de 9 m sur 5 m environ, en matériaux périssables (poteaux plantés selon le plan 18), dont le sol est à une profondeur de 1,60 m sous le sol au temps de Bulliot (Bulliot 1899, I, p. 159-161). Son côté oriental, susceptible d'être vu dans le sondage, est précédé selon Bulliot d'un auvent sur poteaux, large de 1 m. À 3,20 m au nord du précédent, CC 23bis est une structure en creux de 2,30 sur 1,50 m, d'une profondeur inconnue (2 m environ par analogie avec CC 23 ?), « entourée de quartiers de rocs » et comblée avec des amphores. Contre l'opinion de Bulliot qui la considère comme une « sépulture », il s'agit probablement d'une cave. Sur le plan 18, elle est située au sud d'une autre structure analogue, à nouveau absente du reste de la documentation.

Sur la base de ces informations, deux objectifs ont été assignés à ce sondage :

- vérifier la nature de l'espace compris entre CC 19bis et CC 23bis ;
- recaler le plan de 1869 établi par Bulliot en identifiant les structures CC 19bis et CC 23bis.

### Résultats

Ce sondage est particulièrement complexe à présenter (ill. 13). Il est en effet coupé dans le

sens de sa longueur par une rue qui occupe les deux tiers de l'emprise de la fouille. Les structures latérales n'ont ainsi pu être dégagées que sur une largeur comprise entre 0,50 et 2 m. Le terrain accuse une pente de près de 20 %, qu'on peut mettre en relation avec le fort arasement des structures. L'ensemble de ces éléments nous conduit à présenter les résultats en trois parties : les phénomènes superficiels et la voirie (faits 6 à 1), le côté oriental de la voirie (faits 9 à 7), et son côté occidental (faits 13 à 10). Les relations entre les deux dernières parties, du fait de leur séparation physique et de l'avancement de la fouille, sont pour l'heure hypothétiques ou inconnues.

### Les phénomènes superficiels et la voirie – faits 6 à 1

#### Fait 6 [UF 41, 102]

Ce fait, repéré en coupe à l'ouest du sondage, correspond à la base de la rue d'axe nord-sud traversant le sondage. Il s'agit d'une couche jaune vert, compacte, épaisse de 0,50 m au moins, apparemment posée sur le substrat géologique (cf. supra, fait 13).

#### Fait 5 [UF 39, 40, 50, 56]

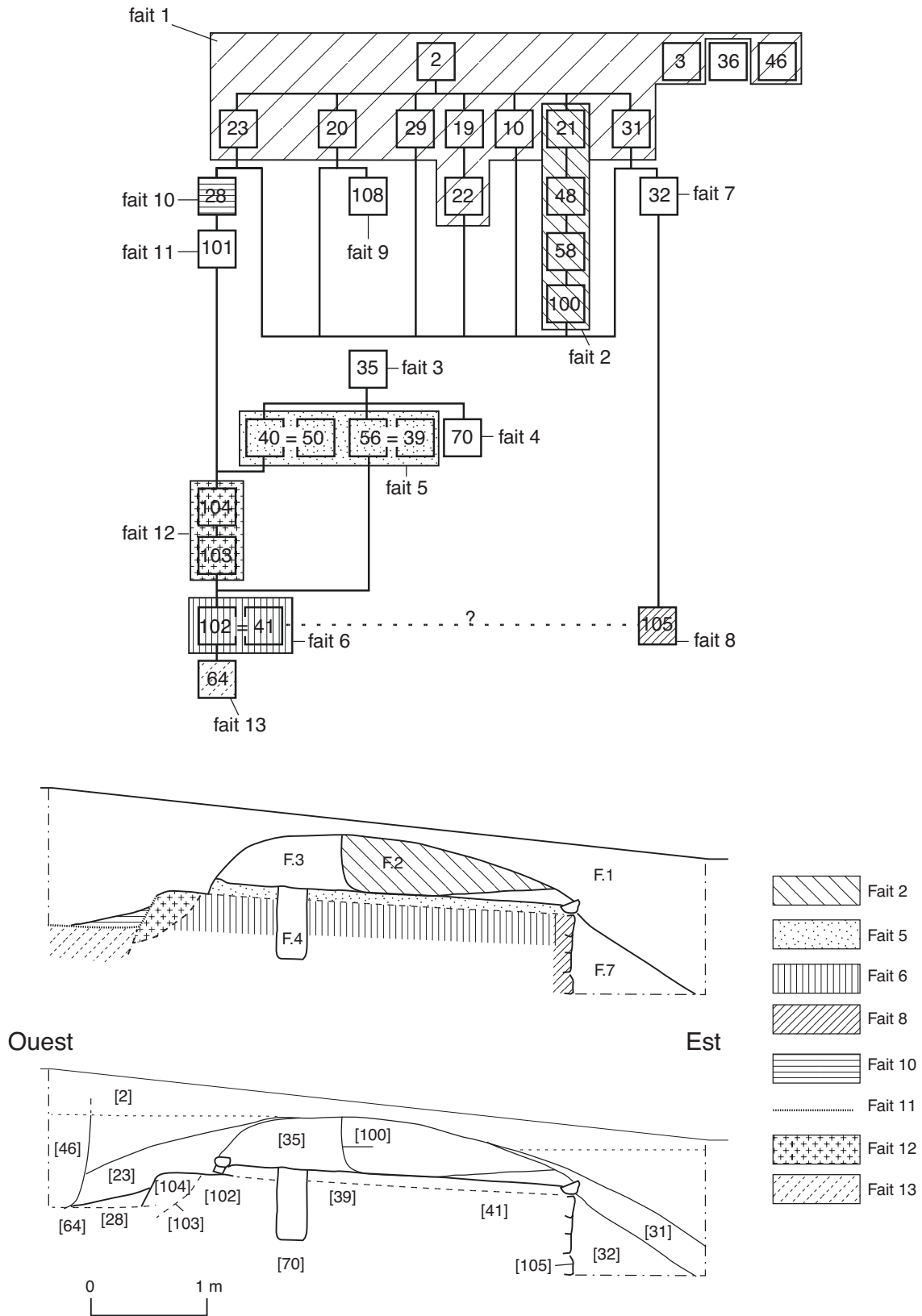
Ce fait correspond au premier état clairement identifié de la rue. Fouillée sur une surface de 5 m<sup>2</sup> environ, elle se présente comme un empièchement relativement homogène dans une matrice sablo-argileuse. Sur sa limite ouest existe un alignement grossier de blocs [40, 50], qui peut correspondre à un aménagement de bord de voie (cf. supra, ill. 12).

#### Fait 4 [UF 70]

Il s'agit de l'empreinte d'un poteau vertical, correspondant à un quart de tronc. Le trou,



12. La Côme Chaudron. La voie dégagée dans le sondage 2, perpendiculaire à la grande voie antique.



13. La Côte Chaudron. Sondage 2, diagramme et coupe schématique. En haut, diagramme des UF avec regroupement en faits. En bas, coupe schématique ouest-est, vue nord.

profond de 0,60 m, resté vide suite à la décomposition du bois, affleure au sommet de la voie. Il est impossible de connaître la relation chronologique entre ce poteau et la rue [39] (cf. supra, fait 5).

#### Fait 3 [UF 35]

Ce fait correspond au dernier état de la rue nord-sud, au-dessus de la voie [39]. Elle est composée d'argile jaune très tassée ainsi que de blocs de rhyolite. De forme bombée, elle semble très érodée. Cette voie descend dans la vallée de la Côme Chaudron. Sa jonction avec la grande voie, au nord, se trouve probablement sous la route actuelle.

#### Fait 2 [UF 21, 48, 58, 100]

Ce fait correspond à une fosse [100] oblongue de 1 m sur 0,40 m, creusée au milieu de la voie [35]. Elle coupe celle-ci sur toute son épaisseur. Dans la dernière phase [21] de son comblement, plusieurs blocs forment un aménagement à la fonction indéterminée.

#### Fait 1 [UF 2, 3, 10, 19, 20, 22, 23, 29, 31, 36, 46]

Ce fait regroupe l'humus [2, 3, 19, 29] et les tranchées [2, 10, 46] faites par Bulliot en 1869. L'UF [2] comprend une tranchée Bulliot, car celle-ci n'a été détectée ni par la texture, ni par la couleur de son remplissage. Seule l'identification de son creusement a permis de la reconnaître. Ce fait comprend également des couches [23 à l'ouest, 31 à l'est du sondage] situées directement sous l'humus, considérées comme des phénomènes d'éboullis et d'érosion, et qui ont été ôtées pour mettre au jour les couches en place. L'UF [36], engagée dans la limite est du sondage, est une fosse ou une ancienne tranchée de fouille, dont la relation avec les autres faits reste à comprendre.



14. La Côme Chaudron. L'angle du mur [105] au nord du sondage 2.

### Côté oriental de la voie – faits 9 à 7

#### Fait 9 [UF 108]

Dans l'angle sud-est du sondage, ce fait est une zone plane en pente de 8 % vers le sud, dont les limites ne sont pas connues. Elle se distingue par une surface homogène de sable et de petits graviers, qui peut faire penser à une couche de circulation ou d'occupation. Pour l'instant, le fait qu'elle soit couverte par un éboullis [20] issu du sommet de la voie [35] constitue son seul lien stratigraphique avec le reste du sondage.

#### Fait 8 [105]

Ce fait correspond aux murs en maçonnerie d'un bâtiment situé au nord-est du sondage. Seul l'intérieur d'un angle de pièce a été reconnu (ill. 14). Les deux murs, chaînés, sont parementés à l'intérieur au moins de la pièce. Ils ont été dégagés sur quatre assises, sans qu'aucun sol associé ait été reconnu. L'arrière des pierres du mur ouest est noyée dans l'épaisseur de la couche [41] (cf. supra, fait 6), ce qui suggère la contemporanéité de ces deux faits.

#### Fait 7 [UF 32]

Il s'agit du comblement en place à l'intérieur du bâtiment [105].

### Côté occidental de la voie – faits 13 à 10

#### Fait 13 [UF 64]

Cette couche jaune peut correspondre au substrat géologique.

#### Fait 12 [UF 103, 104]

Il s'agit d'une fosse, simplement repérée. Située au bas de la stratigraphie de la rue dans la partie nord-ouest du sondage, elle entame la couche [102] (cf. supra, fait 6).

#### Fait 11 [UF 101]

Ce fait est une autre fosse, engagée dans l'angle nord-ouest du sondage. Sa limite orientale est parallèle à l'axe de la rue. Son fond est constitué par la couche [64], considérée comme le substrat. Cette fosse recoupe la fosse [103, 104], mais sa relation avec les rues [39] et [35] (cf. supra, faits 5 et 3) reste inconnue.

**Fait 10 [UF 28]**

Il s'agit du comblement inférieur de la fosse [101], composé d'un sable argileux grisâtre, très riche en fragments d'amphores.

**Synthèse**

Malgré la présence de plusieurs tranchées anciennes et le repérage de maçonneries dans l'emprise du sondage, aucune des structures décrites par Bulliot n'a pu être identifiée. Au nord-est du sondage, le bâtiment en maçonnerie [105], qu'on aurait pu rapporter à CC 19bis, ne semble pas avoir été fouillé antérieurement, et ne présente aucun caractère particulier pouvant être identifié sur les plans de Bulliot. On est donc incapable, pour l'heure, de situer les structures anciennes par rapport à celles reconnues cette année. Pour combler cette lacune, une extension de la fouille est souhaitable en direction de l'est, pour identifier CC 19bis, voire certains éléments caractéristiques de CC 19.

La superposition du plan 18 (1869), tel que positionné par F. Schubert, et de celui des structures dégagées cette année montre une nette divergence d'orientation, de l'ordre de 10°. Cette constatation peut être mise en relation avec d'autres divergences du même ordre entre des anomalies topographiques et des bâtiments fouillés par Bulliot (CC 20B, CC 35 par exemple). Ces éléments poussent à s'interroger sur la fiabilité du plan 18, qui pourrait comporter des imprécisions, voire des erreurs d'orientation (un mémoire en cours est consacré à ce sujet par une étudiante de la Fachhochschule de Munich)

L'état de conservation et les conditions d'implantation des structures sur la pente semblent correspondre à l'impression générale qui ressort des descriptions de Bulliot. Les sols de plain-pied avec la rue [35], ou supérieurs à celle-ci, paraissent avoir disparu complètement, et seules les parties en sous-sol des murs sont conservées. Par contre, il faudra poursuivre la fouille pour savoir si l'on est en présence de caves ou de niveaux de

rez-de-chaussée excavés dans leur partie amont (bâtiment [105] en particulier). Les sols associés à ces pièces peuvent être à une profondeur de plus de 2 m sous l'humus si l'on se réfère aux indications de Bulliot.

Il est pratiquement assuré que les structures [35, 39, voire 41], de par leur forme et leur nature, sont les phases successives d'une rue séparant deux ensembles architecturaux, et correspondent à l'espace intercalaire repéré sur le plan de Bulliot. Cette rue n'est pas anecdotique, elle n'est pas non plus le reflet d'un état tardif dans ce secteur, puisqu'il y a au moins deux, voire même trois états successifs qui semblent avoir conservé le même axe. Cette interprétation reste toutefois sujette à caution, dans la mesure où la partie supérieure [35] n'est pas homogène et paraît perturbée et que ses limites n'ont pas encore été suffisamment fouillées. La poursuite de la fouille sur la bordure est de la rue sera nécessaire pour préciser les limites du bâtiment [105] ; à l'ouest, une tranchée ancienne a entamé les couches et la surface disponible est de toute manière trop restreinte pour continuer la fouille sans extension. Enfin, pour déterminer l'axe de la rue avec certitude, il nous paraît nécessaire d'examiner cette structure sur une longueur nettement supérieure, en étendant la fouille vers le sud.

Contrairement au sondage 1 (Champlain), les découvertes de ce sondage sont donc nettement plus en phase avec notre problématique principale. Elles fournissent un très bon fil conducteur pour rechercher les limites d'un ensemble architectural, en particulier ses angles. L'extension du sondage vers le nord et le sud devrait permettre de reconnaître les angles nord-ouest et sud-ouest du groupe CC 18, CC 19, CC 19bis, que Bulliot ne semble pas avoir fouillés. Rappelons toutefois que l'angle nord-ouest, qui se confond sans doute avec l'angle du bâtiment [105], se situe selon toute vraisemblance sous la route départementale, qu'il faudrait donc provisoirement couper. L'angle sud-ouest s'avère une "cible" plus accessible, et son identification permettra de suivre la bordure sud de l'îlot.

## MOBILIER ET CHRONOLOGIE

### LA CÉRAMIQUE

(ill. 15-20 ; cf. annexes 1, 2, infra)

Ce mobilier a été étudié essentiellement dans une perspective de datation. On remarque également que la céramique est très abondante (plus de 760 individus), beaucoup plus que dans les grandes maisons de la Pâture du Couvent ou du Parc aux Chevaux. Cela témoigne sans doute de modalités d'abandon différentes. D'autre part, l'éventail des catégories et des formes ne présente pas de différence avec les autres secteurs de l'opidum (ill. 15).

#### La grande voie (sondages 3 et 4)

Les deux sondages n'ont livré que 24 tessons. Un fragment d'assiette du service 1a de Haltern (Goudineau 6) fournit un terminus post quem de 30 av. J.-C. [UF 27].

#### Le Champlain (sondage 1)

Le matériel céramique (hormis les amphores) recueilli sur le sondage 1 représente un ensemble de 2 737 fragments dont 422 individus. La céramique étudiée provient des couches bien stratifiées (UF [4, 8, 14, 17, 47, 49, 51, 57, 65, 67]), avec un total de 1 432 fragments dont 213 individus.

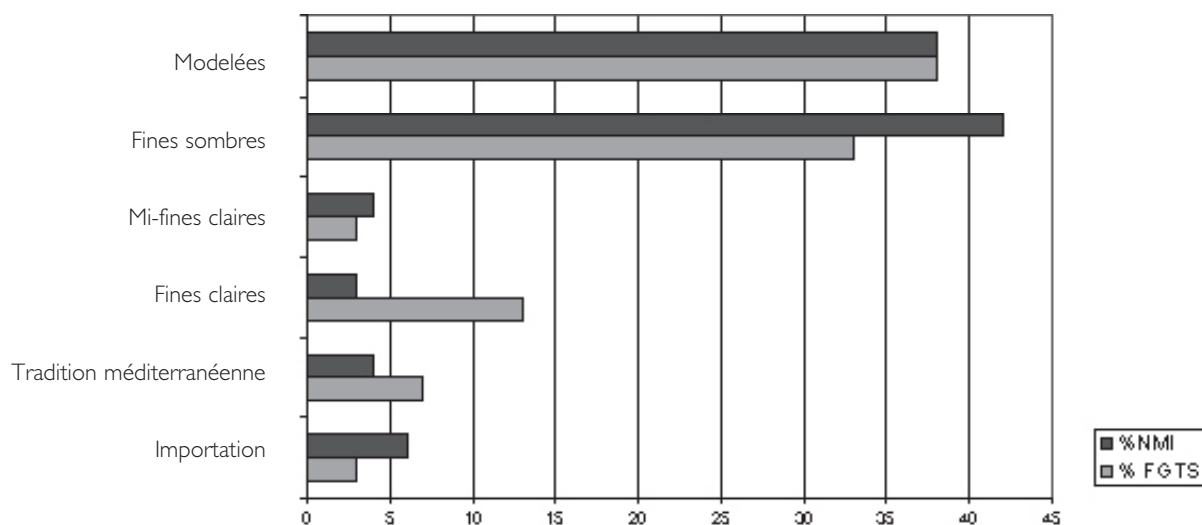
Le mobilier est très diversifié avec 32 catégories réparties entre six groupes de production. La représentation et la fréquence des catégories entre les UF sont homogènes (cf. infra, annexe 1, ill. 25).

#### *Les céramiques importées et de tradition méditerranéenne*

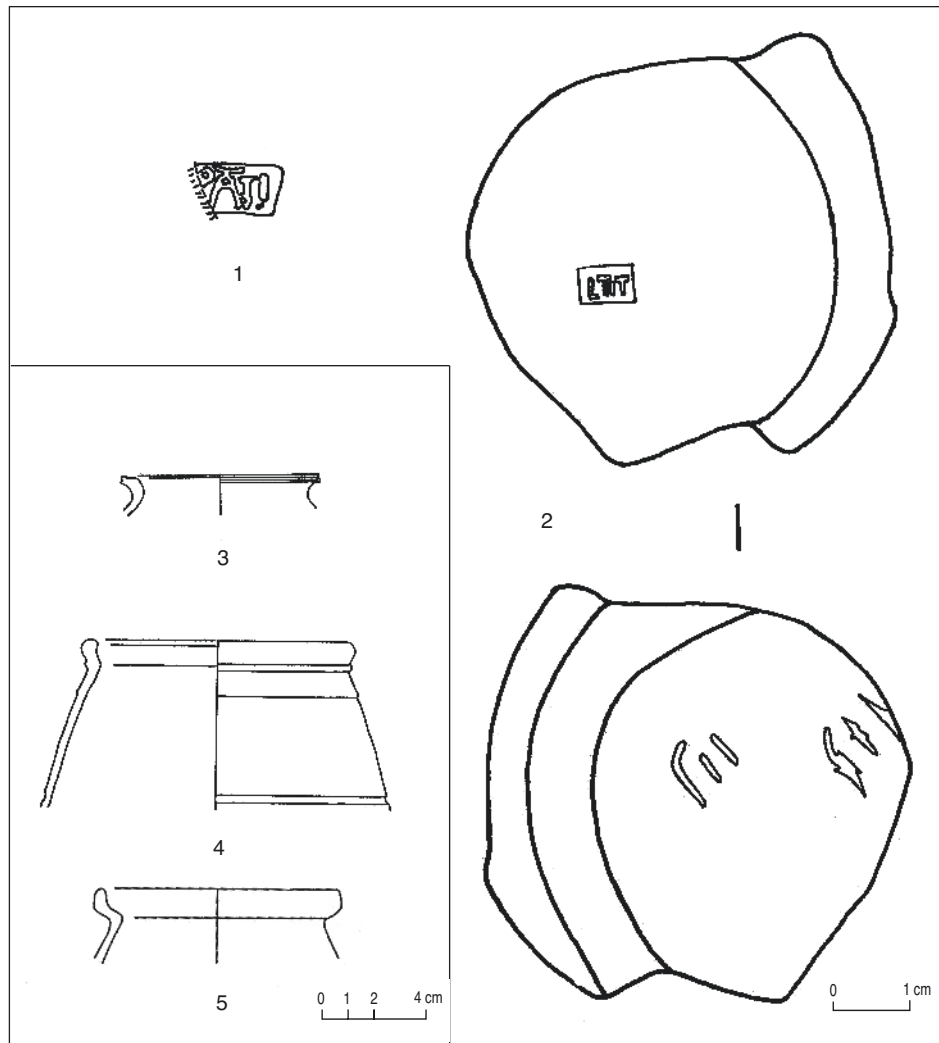
L'ensemble de ces deux groupes est illustré par 155 fragments et 23 individus, soit 10 % des fragments et 10 % du NMI. Les catégories les mieux représentées sont les cruches à pâte claire, les céramiques à parois fines engobées et, en plus faible quantité, la sigillée italique. Les éléments caractéristiques sont les cruches de type Cr 5b, les gobelets de type G 8. La sigillée est illustrée par deux bords du service 1b et un du service 1a. Notons aussi la présence d'une assiette type Lamboglia 5/7 en présigillée.

#### *Les céramiques fines claires régionales*

Ce groupe est faiblement représenté avec seulement 3 % des individus, bien que le nombre des fragments soit plus important avec 13 %. Ce groupe comporte essentiellement des céramiques engobées (PEINTA et B) et des céramiques en parois fines B (type Beuvray). La forme principale est le gobelet type G 8 et G 10.

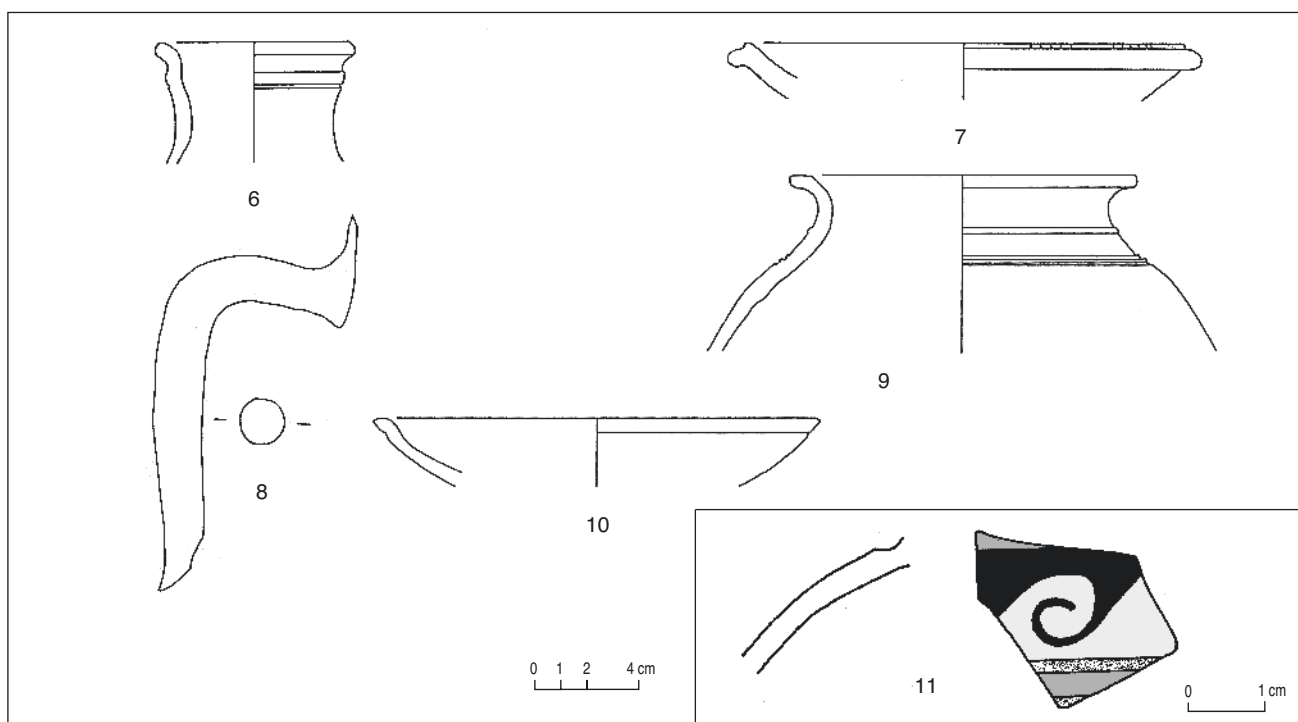


15. Le Champlain et la Côte Chaudron. Proportions des groupes de catégories de céramique des UF étudiées du sondage 1.

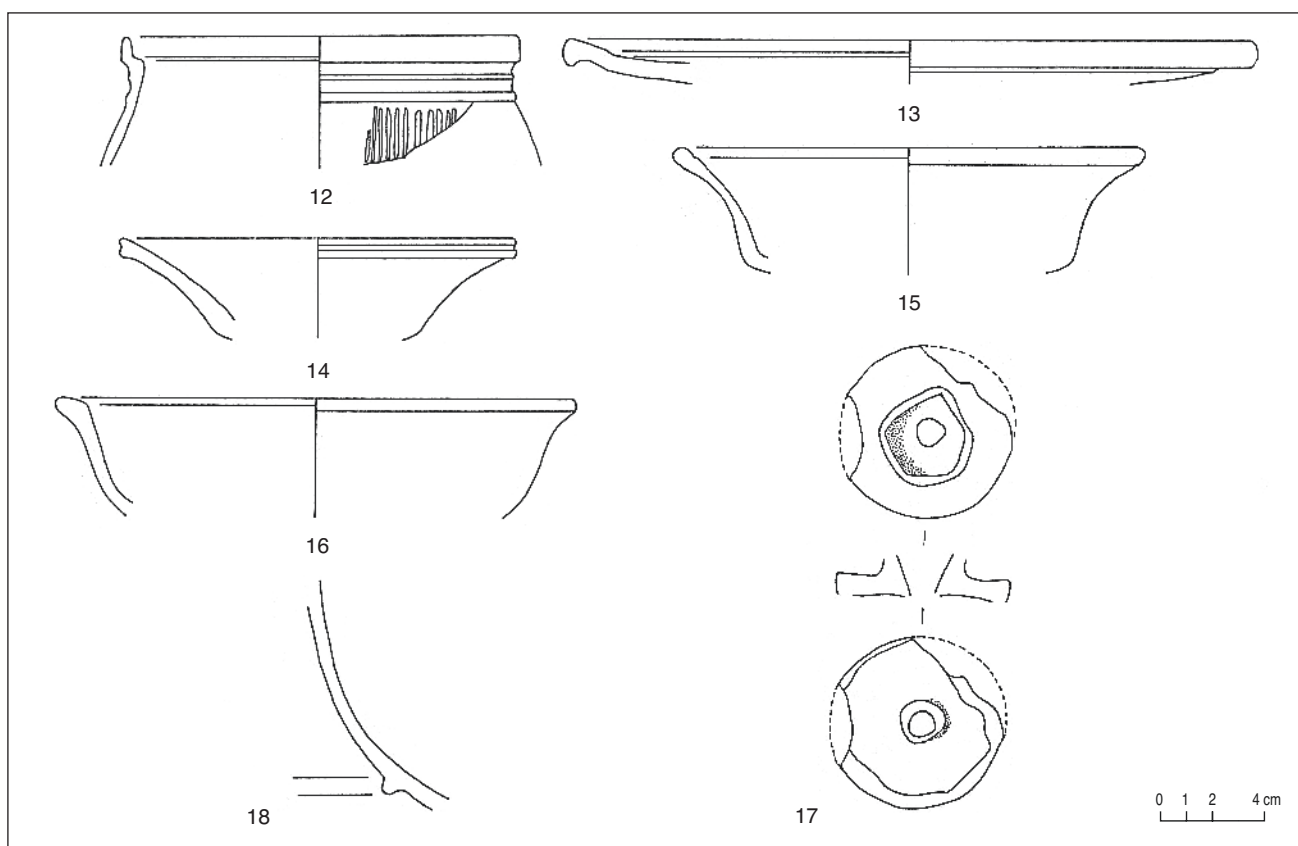


16. Le Champlain et la Côme Chaudron. Céramiques importées.

n° 1 (B.2000.32.3.1) TSIT ; n° 2 (B.2000.32.2.1) TSIT ; n° 3 (B.2000.32.2.6) PARFINA ; n° 4 (B.2000.32.2.59) PARFINA ; n° 5 (B.2000.32.1.11) PARFINC.



17. Le Champlain et la Côme Chaudron. Céramiques de tradition méditerranéenne et fines claires régionales.  
 n° 6 (B.2000.32.20.5) PCCRU ; n° 7 (B.2000.32.2.7) EIRA ; n° 8 (B.2000.32.8.14) PCIT ; n° 9 (B.2000.32.26.10) PCIT ;  
 n° 10 (B.2000.32.26.8) PEINTB ; n° 11 (B.2000.32.48.2) PEINT.



18. Le Champlain et la Côme Chaudron. Céramiques fines sombres régionales.  
 n° 12 (B.2000.32.8.15) PGFINH ; n° 13 (B.2000.32.1.10) PGFINLF ; n° 14 (B.2000.32.2.2) PGFINLF ; n° 15 (B.2000.32.8.16) PGFINLF ;  
 n° 16 (B.2000.32.8.17) PGFINLF ; n° 17 (B.2000.32.2.3) PGFINLF ; n° 18 (B.2000.32.8.21) PSFINA.



### **Les céramiques mi-fines claires régionales**

Les céramiques à pâte mi-fine sont les moins représentées avec 3 % des fragments et 4 % des individus. Aucune forme ne prédomine. Notons la présence de quelques fragments de marmites.

### **Les céramiques fines sombres régionales**

Ce groupe comporte la majorité des individus du sondage avec 42 %. La catégorie la plus représentée et la céramique fine à pâte grise à surface noire lissée. La céramique fine grise homogène et la terra nigra sont plus minoritaires. Les formes qui prédominent sont les assiettes, notamment les imitations Lamboglia 5/7 (types A2a et b) et les bols (types B 4, B 5, B 6 et B 18). Les formes hautes fermées sont peu nombreuses avec quelques exemplaires de gobelets, de pots et de bouteilles.

### **Les céramiques modelées régionales**

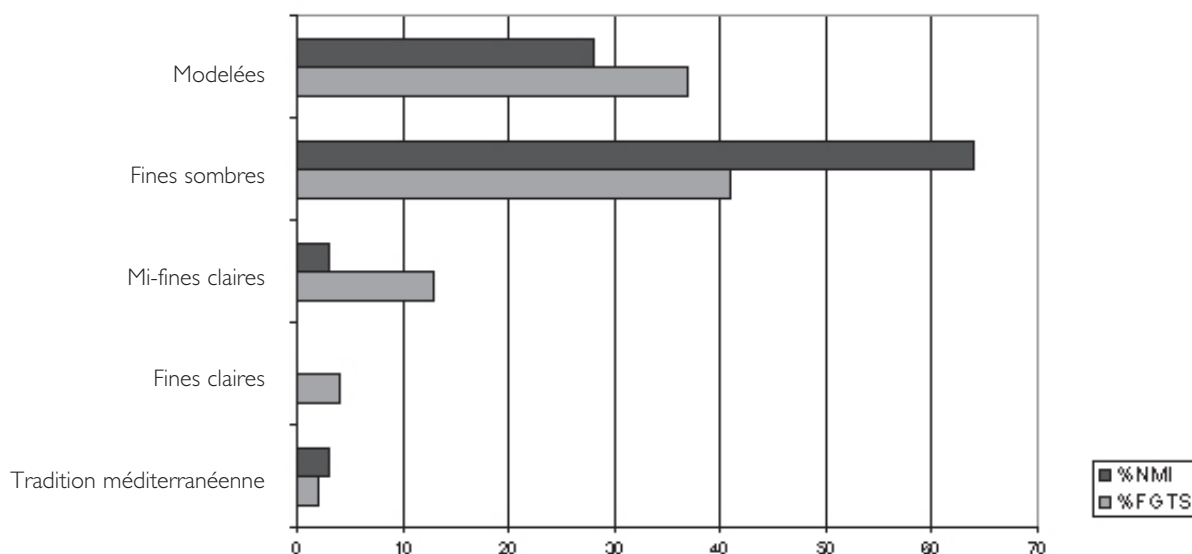
L'ensemble des céramiques modelées est très homogène et constitue le groupe le plus représenté (avec celui des fines sombres) du sondage 1, avec 38 % des fragments et 38 % des individus. Les céramiques grossières type Besançon et les céramiques grossières à pâte sombre sont les plus nombreuses du groupe et présentent un faciès différent. Les céramiques

type Besançon ne comportent que des pots, alors que la catégorie à pâte sombre est caractérisée par des pots, des écuelles et 2 exemplaires de couvercle. Les principales formes de pots sont les types P 19, P 25 et P 26.

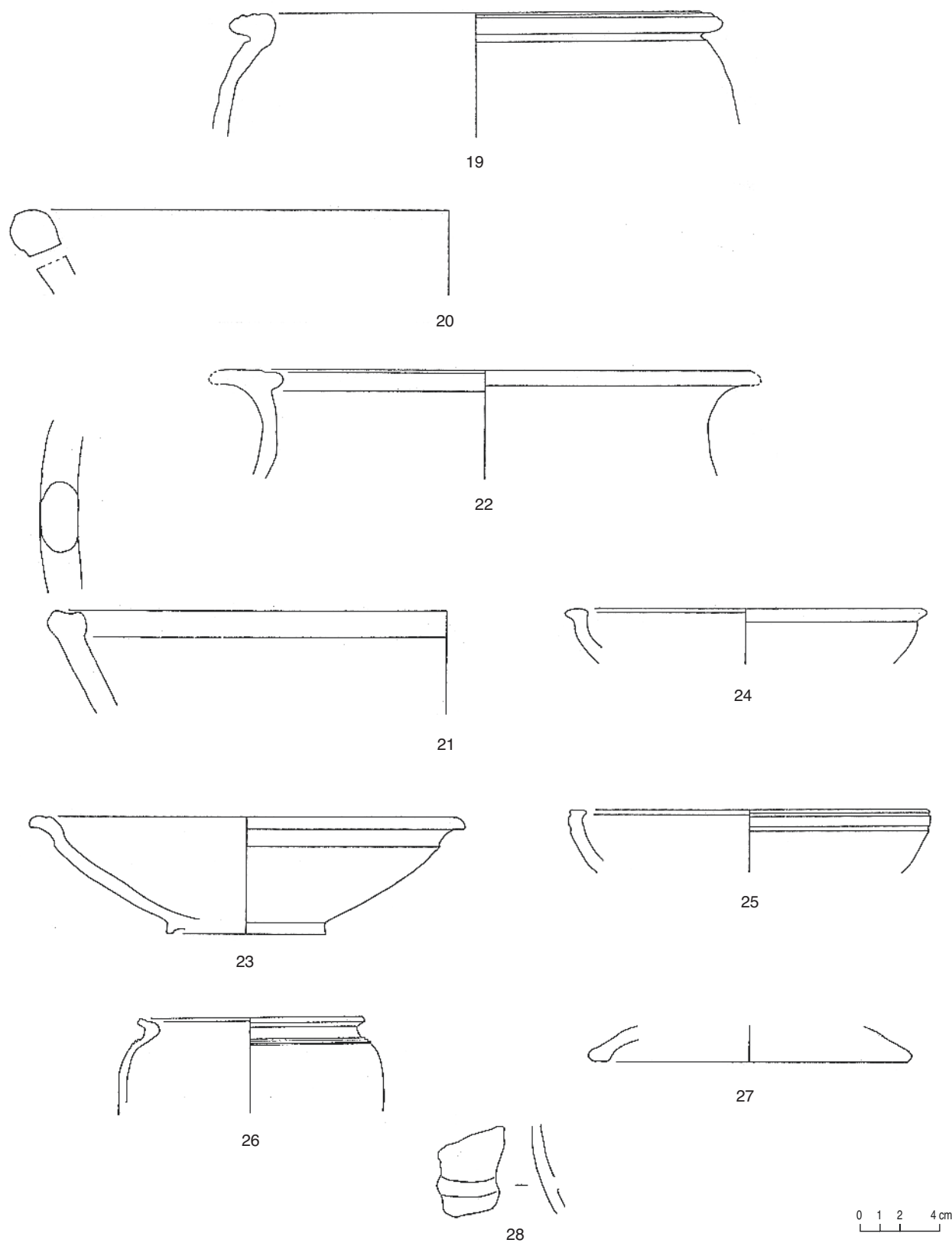
### **Les amphores**

Les amphores sont bien représentées puisqu'elles comptent 2 318 fragments, soit 46 % de la totalité du mobilier céramique (5 055 fragments au total des céramiques et des amphores). Elles totalisent 86 individus répartis en 16 types (ou sous-types) différents. On remarque toutefois que, par rapport à certains autres secteurs comme celui des « grandes caves » de La Pâturage du Couvent, où elles comptent parfois jusqu'à 70 % de l'ensemble du mobilier céramique, elles sont donc ici proportionnellement moins abondantes.

Les types présents sont désormais bien connus sur le site (Olmer in Gruel, Vitali 1998), où ils sont régulièrement reconnus. Hormis les sempiternelles Dressel 1 qui occupent comme à l'habitude le devant de la scène (54 individus, soit 63 %), on remarque tout de même bon nombre d'autres types d'amphores. Tout d'abord on identifie les autres amphores de l'Italie tyrrhénienne (4 Dressel 2/4 « tyrrhéniennes » sans plus de précision, et 1 Dressel 2/4 pompéienne), ainsi que les amphores en provenance de la

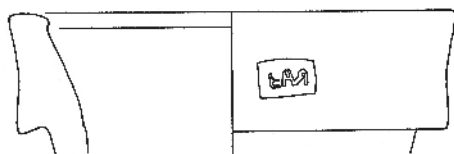


19. Le Champlain et la Côte Chaudron. Proportions des groupes de catégories de céramique des UF étudiées du sondage 2.

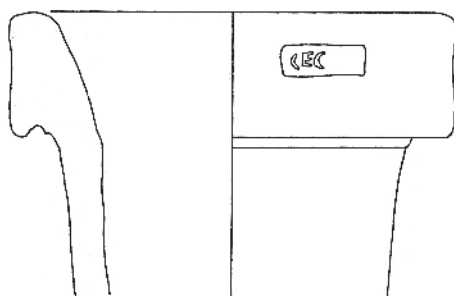


20. Le Champlain et la Côme Chaudron. Céramiques modelées régionales.

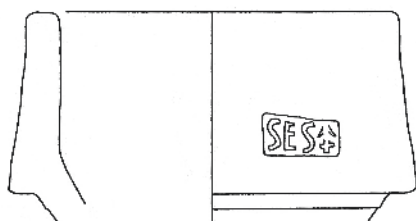
n° 19 (B.2000.32.7.3) MICACB ; n° 20 (B.2000.32.1.8) PCGROS ; n° 21 (B.2000.32.2.4) PCGROS ; n° 22 (B.2000.32.1.9) PCGROSCN ; n° 23 (B.2000.32.2.5) PSGROS ; n° 24 (B.2000.32.2.8) PSGROS ; n° 25 (B.2000.32.7.4) PSGROS ; n° 26 (B.2000.32.47.2) PSGROS ; n° 27 (B.2000.32.7.5) PSGROS ; n° 28 (B.2000.32.25.3) PSGROS.



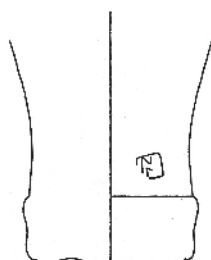
29



30



31



32

21. Le Champlain et la Côte Chaudron. Amphores.

n° 29 (B.2000.32.2.20) Dressel I ; n° 30 (B.2000.32.4.12) Dressel I ; n° 31 (B.2000.32.35.1) Dressel IC ; n° 32 (B.2000.32.8.22) Dressel I (type PDR).



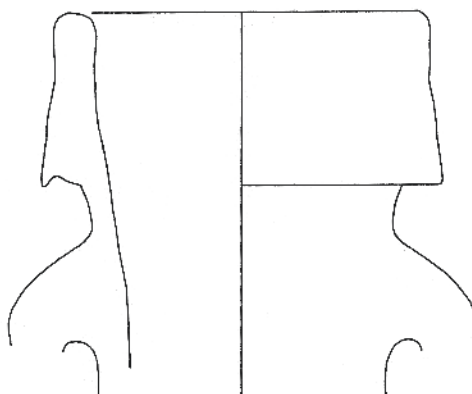
33



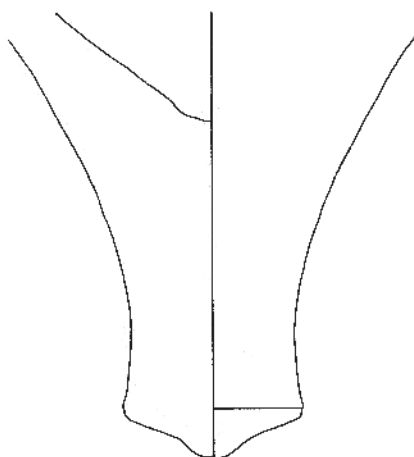
34



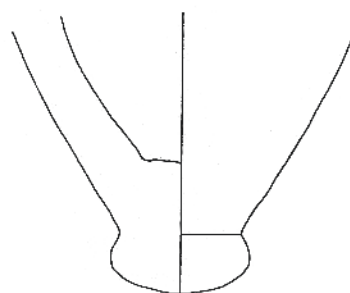
35



36



37



38

22. Le Champlain et la Côme Chaudron. Amphores.

n° 33 (B.2000.32.1.32) Dressel I ; n° 34 (B.2000.32.1.33) Dressel I ; n° 35 (B.2000.32.2.19) Dressel I ; n° 36 (B.2000.32.20.4) Dressel I ; n° 37 (B.2000.32.59.5) Dressel I de type Falerno ; n° 38 (B.2000.32.39.2) Pied de Dressel I (?) (argile Albinia).

façade Adriatique, de plus en plus remarquées sur le site (1 amphore de Brindes, 6 Lamboglia 2, et 1 amphore de l'Adriatique sans plus de précision). D'Espagne proviennent les amphores de Tarraconaise (2 Pascual 1 à pâte rouge ou blanche, et 4 indéterminées, très probablement également des Pascual 1), et de Bétique (2 Dressel 7/11, 1 Haltern 70, et 4 indéterminées, sans doute d'autres H70, mais en l'absence de forme on ne peut exclure totalement qu'il s'agisse de Dressel 20 qui présentent habituellement les mêmes caractéristiques de pâte). Enfin, on rencontre quelques amphores orientales (1 amphore de Cos petit module, et 2 indéterminées de la sphère égéenne à pâte très compacte et fine, brune, finement mica-cée, et à engobe claire, où ont été produites de nombreuses variantes du prototype de Cos). Deux amphores restent indéterminées.

Du point de vue chronologique, on retiendra l'abondance des Dressel 1 qui sont encore très largement majoritaires, et la présence des types fréquents au troisième tiers du I<sup>er</sup> s. av. J.-C. (Haltern 70, Cos petit module, Brindes, Lamboglia 2, Pascual 1). On remarque également l'absence à ce jour des types plus tardifs qui apparaissent habituellement vers -20 (Dressel 2/4 de Tarraconaise, Dressel 20, ou encore les amphores de Marseille). La fourchette proposée s'établit autour des années -30/-20.

### **Synthèse**

L'ensemble de la céramique issu du sondage 1 présente un faciès à la fois varié et cohérent, datant de la première moitié de la période augustéenne. Les éléments les plus caractéristiques du point de vue chronologique sont les cruches à lèvre en bandeau mouluré à pâte claire, les plats à engobe rouge interne, les fragments du service I en sigillée, les imitations de parois fines type Beuvray, les imitations d'assiettes Lamboglia 5/7, les bols en céramique grise à surface noire lissée et les pots en céramique modelée.

Ce mobilier peut être comparé à l'ensemble de la cave PCO 585 (Gruel, Vitali, 1998, p. 124-126), à la nécropole de la Croix du Rebut (excepté l'enclos 49) (Barral et al. 1995, p. 3-65), et à la "couche rubéfiée" PCo 2412 (Luginbühl 1998, p. 167-171).

### **La Côme Chaudron (sondage 2)**

Le matériel céramique recueilli sur le sondage 2 représente un ensemble de 2 211 fragments dont 342 individus (sans compter les amphores). La céramique étudiée provient des couches bien stratifiées (UF [21, 28, 35, 39, 50]), ayant livré un total de 115 fragments dont 28 individus. La céramique est répartie entre 12 catégories seulement, elles-mêmes réparties entre les six groupes de production (cf. infra, annexe 1, ill. 25). La représentation et la fréquence des catégories varient sensiblement d'une UF à l'autre.

#### ***Les céramiques de tradition méditerranéenne***

Cet ensemble est très peu représenté (3 % des individus) et comporte essentiellement des cruches à pâte claire et un fragment de céramique commune italique. La seule forme est une cruche à lèvre en bandeau de type Cr1a.

#### ***Les céramiques fines claires régionales***

Ce groupe ne comporte que des fragments de panses ne représentant que 4 % des fragments.

#### ***Les céramiques mi-fines claires régionales***

Les céramiques à pâte mi-fines sont très minoritaires avec un seul bord de bol d'imitation Lamboglia 31. Les fragments de panses représentent 13 %.

#### ***Les céramiques fines à pâte sombre***

Ce groupe est le plus important avec 64 % des individus et 41 % des fragments, représenté principalement par la céramique fine à pâte grise noire lissée et quelques fragments de céramique fine grise homogène. Les formes principales sont des assiettes dont un exemplaire d'imitation Lamboglia 36 et deux imitations de Lamboglia 5/7. Les autres formes présentes sont des bols hémisphériques à baguettes, deux gobelets et deux bouteilles.

#### ***Les céramiques modelées régionales***

Cet ensemble est assez bien représenté avec 28 % des individus, principalement répartis entre la céramique grossière de type Besançon et la céramique grossière à pâte sombre. Les formes de pots sont variées (P 1a, P 19b, P 23, P 24a, P 26). Notons la présence d'une assiette proche du type A 2c.

### **Les amphores**

Les amphores du sondage 2 présentent un faciès à peu près semblable à celui des amphores recueillies dans le sondage 1 (1 985 fragments, soit 47 % du total du mobilier céramique qui compte 4 196 fragments). Les 76 individus décomptés sont répartis en 10 types (ou sous-types), parmi lesquels les productions italiques de la façade tyrrhéniennes sont toujours très largement majoritaires (63 Dressel 1 et 2 Dressel 2/4 «tyrrhéniennes» – mais non pompéiennes) ; on compte également quelques individus de la façade Adriatique (1 Dressel 2/4, et 1 Adriatique « indéterminée »), des amphores espagnoles (3 amphores de Bétique, 2 Pascual 1, et 1 Tarraconaise à pâte rouge). L'amphore orientale reste indéterminée. Dans l'ensemble, le mobilier est assez fragmentaire et peu de formes sont identifiables : ce qui explique la proportion relativement élevée d'amphores pour lesquelles on n'a pas été en mesure de préciser le type (Tarraconaise, Bétique, Adriatique). Du point de vue chronologique les remarques sont du même ordre que pour le sondage 1 : abondance des Dressel 1 (82 %), présence des amphores de Bétique (encore une fois il s'agit probablement de Haltern 70) et de Tarraconaise (Pascual 1 majoritairement) ; on note la présence des amphores de l'Adriatique dont une Dressel 2/4 très rare. Ici aussi, l'absence des types plus tardifs est remarquée, mais le faciès semble un peu moins riche que celui du sondage 1.

### **Synthèse**

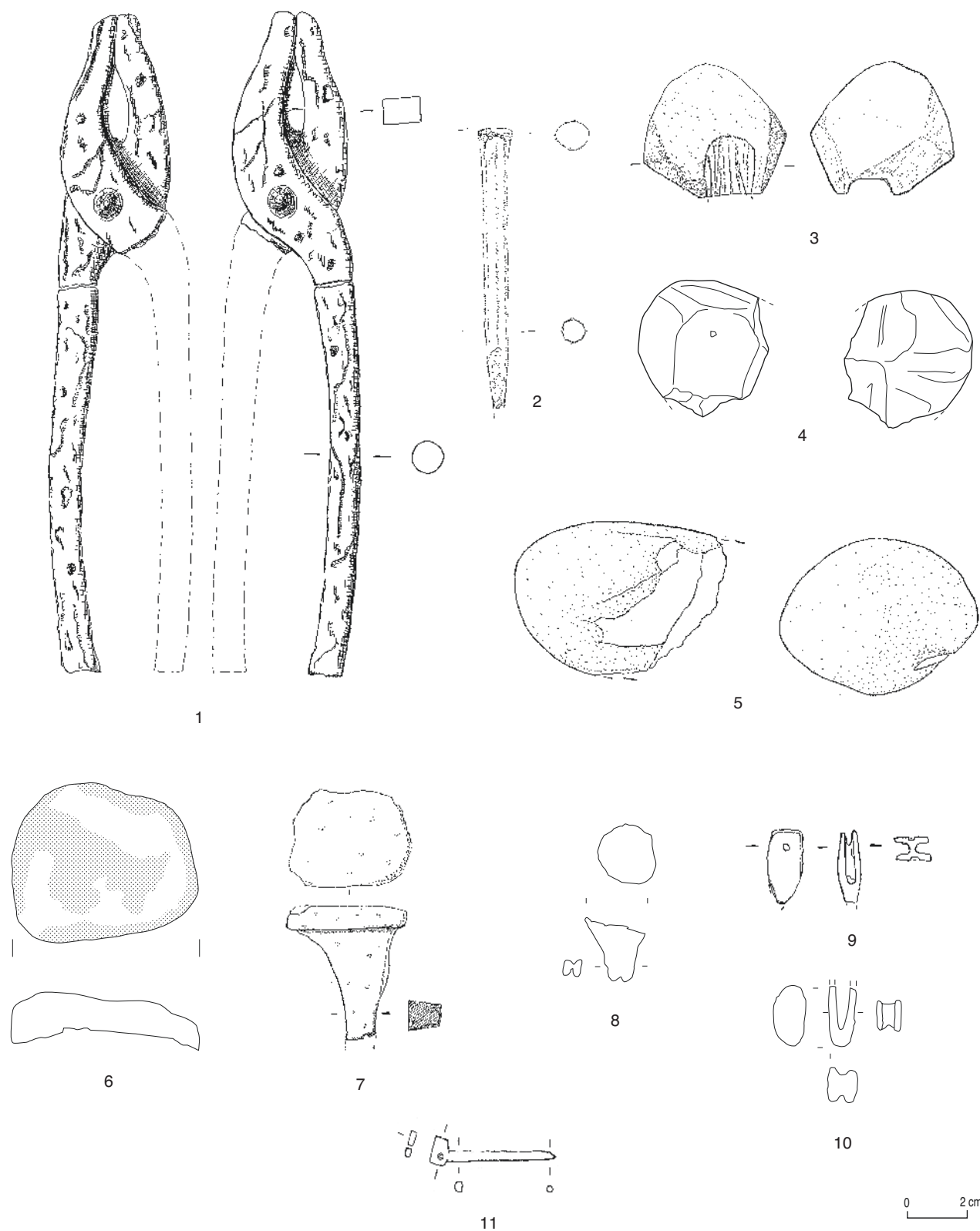
Le faible nombre d'individus rend difficile une attribution chronologique précise. Nous observons l'absence de céramiques importées (campanienne, sigillée) et de plats à engobe rouge interne. La cruche à lèvre en bandeau (CR1a), l'assiette d'imitation Lamboglia 36 et les pots en céramique modelée sont comparables aux exemplaires livrés par l'enclos 49 de la nécropole du Rebut, qui appartiennent à la période augustéenne précoce (Gruel, Vitali 1998, p. 110-115). La présence d'assiettes de type Lamboglia 5/7 et de bols à baguettes en céramique fine grise atteste d'une occupation jusqu'à l'époque augustéenne moyenne. L'ensemble du mobilier du sondage (toutes UF confondues) confirme la durée de l'occupation jusqu'à cette époque.

### **Synthèse générale sur les amphores**

La fouille 2000 a livré 4 442 fragments d'amphores, soit 163 individus répartis en plus de 15 types aux origines diverses. Le faciès assez varié n'est pas dénué d'intérêt. Nous ne sommes pas en présence de mobiliers de récupération ayant servi à combler de vastes vides (de type cave) et il est donc vraisemblable que les éléments en présence témoignent de la consommation de la zone ou de sa proximité. Le vin est très majoritaire et présente des variations de types et de qualité assez raffinées : des grands vins grecs (Cos est une grande «appellation» durant toute l'Antiquité), vins de l'Adriatique, defrutum (préparation à base de vin cuit et d'olives) jusqu'aux vins réputés très médiocres de la Tarraconaise... Tous témoignent de la variété des produits qui arrivent sur le site et dont chacun semble avoir la jouissance jusqu'aux artisans de la Côme Chaudron. La poursuite de l'exploration de la zone permettra d'affiner ces premières données. On observe également quelques spécimens d'amphores à huile (de Brindes) ou à saumure (Dressel 7/11), toutefois dans une proportion bien moindre. Dans tous les cas de figures, l'absence des types généralement considérés comme représentatifs des phases les plus tardives de l'oppidum (Dressel 20, Dressel 2/4 de Tarraconaise, amphores de Marseille, Dressel 1 ou Pascual 1 gauloises) permet de proposer une fourchette chronologique autour des années -30/-20. L'échantillon des vins est varié et montre un goût éclectique et probablement des moyens différents parmi les consommateurs.

### **Les estampilles**

Elles sont au nombre de 7 exemplaires (ill. 21, 22). Certaines sont déjà connues à Bibracte, dans les fouilles anciennes (Laubenheimer 1991) et dans les fouilles récentes (Olmer à paraître) : RALF (ill. 21, n° 29) (Laubenheimer 1991, n° 144), N sur petit pied de Dressel 1 (ill. 21, n° 32) (Laubenheimer 29 + 5 exemplaires inédits), MAHE (un autre exemplaire inédit au Beuvray ; il s'agit d'un timbre d'Albinia assez diffusé) (ill. 22, n° 33), D (également connu sur le site) (ill. 22, n° 35). D'autres sont nouveaux sur le site : SES à l'ancre (ill. 21, n° 31) (on connaissait un SES au bipenne et un SES à la palme : Laubenheimer 151 et 152), CEC[-] (ill. 21, n° 30) et HERM (ill. 22, n° 34).



23. Le Champlain et la Côte Chaudron. Mobilier non céramique.

n° 1 (B.2000.32.54.1) Pince (fer) ; n° 2 (B.2000.32.51.2) Burin (fer) ; n° 3 (B.2000.32.2.39) Polissoir (grès) ; n° 4 (B.2000.32.2.40) Polissoir (grès) ; n° 5 (B.2000.32.1.15) Tas (lithique) ; n° 6 (B.2000.32.2.38) Tas (lithique) ; n° 7 (B.2000.32.59.2) Tas (fer) ; n° 8 (B.2000.32.45.1) cône de coulée (base-cuivre) ; n° 9 (B.2000.32.5.2) fabricant de ferret (base-cuivre) ; n° 10 (B.2000.32.53.1) fabricant de ferret (base-cuivre) ; n° 11 (B.2000.32.1.2) fabricant de fibule à chamière (base-cuivre).

## LE MOBILIER NON CÉRAMIQUE

### Les zones superficielles et remaniées

Ce sont les couches d'humus [1, 2, 5, 27, 55], les tranchées Bulliot [2, 10, 33, 38, 46] et les couches d'éboulis [4, 7, 8, 9, 20, 23, 31, 48, 24, 51, 59, 61, 62, 65, 67], liées à l'effet de pente pour les plus anciennes (cf. infra, annexe 1).

On y trouve la quasi totalité des matériaux de construction en terre cuite (TCA) : 69 fragments pour un poids de 12 kg dans le sondage 1, 24 fragments pour un poids de 4 kg dans le sondage 2, rien dans les sondages 3 et 4. Il s'agit essentiellement de matériaux de toiture, fortement fragmentés, vraisemblablement des éléments résiduels, sans rôle spécifique dans les constructions. La seule exception est la tegula [12], entière, qui forme peut-être la base d'un foyer.

L'étude révèle surtout la présence d'un mobilier typique de l'artisanat, notamment de l'artisanat des métaux (ill. 23 ; cf. infra, annexes 3, 4). Ce mobilier se compose de parois de fours, de fragments de moules en terre cuite, d'outils (polissoirs, aiguisoirs, mors et bras de pinces, lames, tas lithiques et métalliques, creusets), de déchets de travail (scories de fer et de base-cuivre, tôles et tiges de fer, cônes de coulée, coulures et gouttes de base-cuivre), de matières premières (barres de fer, castine, blocs de quartz), ainsi que d'objets de base-cuivre en cours de fabrication (ardillon de fibule à charnière et ferrets bruts de fonte).

L'assemblage de ce mobilier est caractéristique de zones artisanales spécialisées dans la manufacture d'objets en fer et de base-cuivre. Il ne se retrouve pas dans les autres secteurs actuellement fouillés.

### L'atelier de travail du fer (sondage 1)

De nombreux éléments incitent à déterminer cet espace comme étant un atelier de travail du fer, notamment dans sa partie nord ouest. La tranchée Bulliot [91] a mis en évidence une fosse [37] dans laquelle un prélèvement de 10 litres a été fait. Ce prélèvement a révélé la présence d'environ 680 g de battitures et de frites, caractéristiques d'une activité de martelage d'objets en fer.

La présence, non loin de là, d'une amphore semi-enterrée [11] peut s'expliquer alors comme une réserve d'eau (pour la trempe et pour refroidir le métal). De plus, le nettoyage léger de la zone [54] entourant cette dernière a livré une pince en fer, dont seul un bras est manquant. Cet ensemble cohérent permet d'attester l'existence d'un atelier de forgeron. Il manque cependant deux éléments importants : le foyer et une enclume. Il est possible que la tuile [12] ait pu servir de base de foyer, mais seules des fouilles ultérieures permettront de s'en assurer.

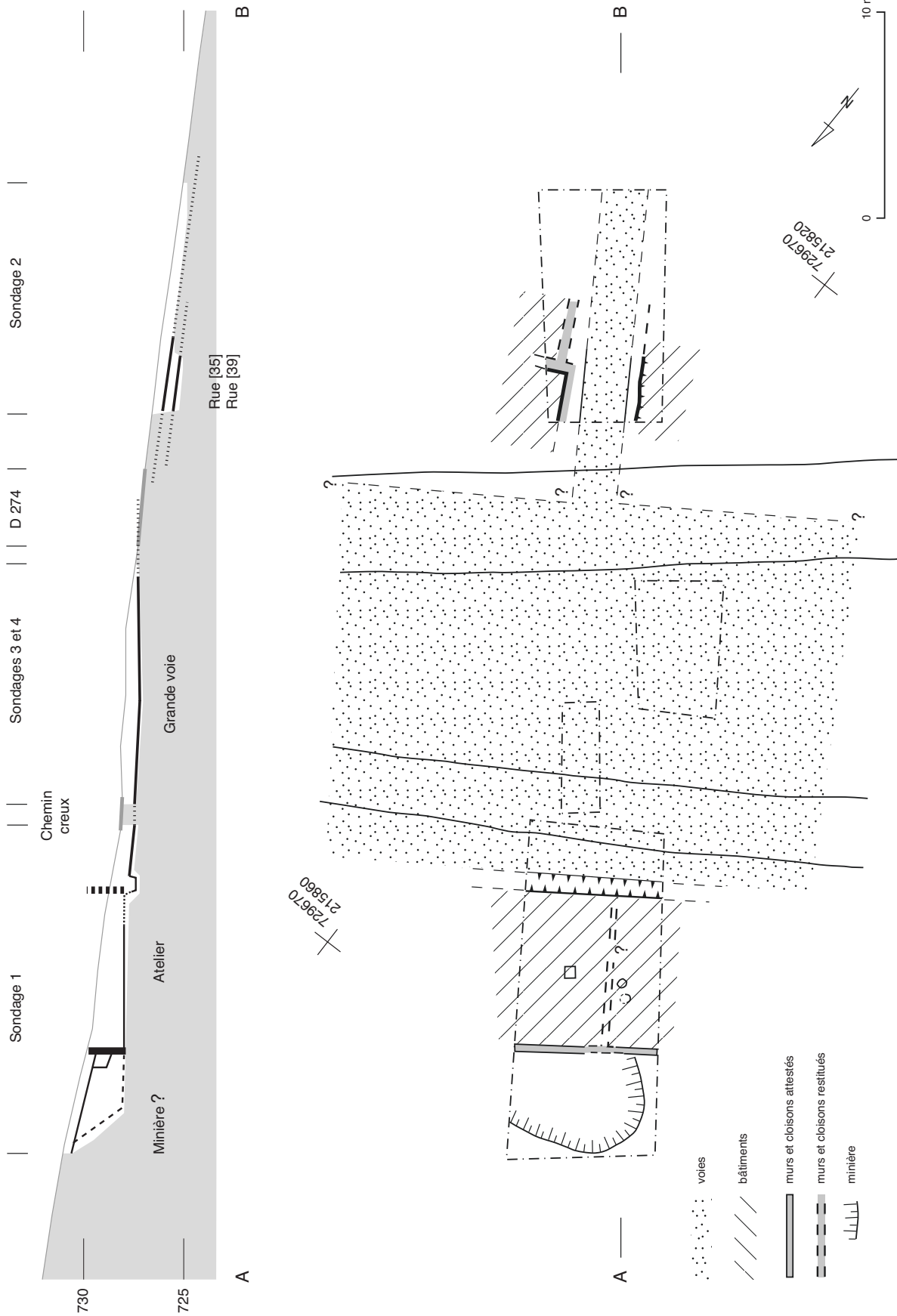
### Les voies et les espaces de circulation

Les espaces de circulation sont composées des couches [18, 35, 39, 99]. La couche [18] correspond à l'espace de circulation dans la partie basse du sondage 1. Les couches [35, 39] sont les états successifs de la voie secondaire dégagée dans le sondage 2. La structure [99] correspond au fossé bordant l'espace [18]. Le mobilier pouvant être mis en relation avec l'artisanat des métaux se compose de scories et de déchets de fer, et de fragments de moules en terre cuite pour les bases-cuivre. Le remplissage du fossé [99] a livré une trentaine de clous de chaussures et nous sommes ici en limite d'une voie. La présence de très nombreux déchets de fer est aussi aisément explicable dans un fossé ou sur une route, pour assainir le terrain. Enfin, la couche de comblement [104] de ce fossé a livré quelques clous de chaussures supplémentaires.

### Conclusion du mobilier non céramique

Une vision globale du mobilier non céramique amène à plusieurs réflexions. Les couches d'humus et d'éboulis recèlent des éléments liés aussi bien à l'artisanat du fer qu'à celui des base-cuivres. Ceci laisse à penser que d'autres ateliers doivent se situer en amont, sur les pentes du Theureau de la Wivre, dans des zones non encore fouillées, et contrairement à l'avis de Bulliot. Cette extension de l'occupation est confirmée par des anomalies relevées lors de la campagne de microtopographie de F. Schubert. Seule une campagne de fouille ultérieure pourrait répondre à cette question, mais l'objectif principal de la fouille ne serait alors plus la délimitation d'ensembles architecturaux, mais plutôt l'étude de l'extension de ce quartier.





24. Le Champplain et la Côte Chaudron. Plan et profil d'ensemble. En haut, profil schématique indiquant l'humus et les chemins modernes, les limites et niveaux des principales structures. En bas, plan d'ensemble des sondages, indiquant les principales structures et la voirie ; la limite sud de la grande voie est indéterminée.

## SYNTHÈSE GÉNÉRALE ET PERSPECTIVES POUR 2001

(ill. 24)

L'emplacement de la grande voie a été reconnu entre le chemin creux médiéval et la route départementale. Celle-ci recouvre sa bordure côté Côme Chaudron, ce qui empêche d'en déterminer la largeur totale. Une étude stratigraphique de cet axe serait souhaitable pour en examiner l'évolution et la confronter aux résultats obtenus à la Pâture du Couvent, mais elle déborderait du cadre de notre projet.

Dans ce même domaine, la découverte d'une ruelle perpendiculaire côté Côme Chaudron constitue une avancée majeure dans la compréhension du secteur. Elle correspond, sur le plan ancien, à un espace linéaire non construit, et corrobore les nouvelles propositions de lecture des fouilles anciennes.

Les autres structures s'articulent sur ces éléments de voirie. Au Champlain, on a identifié l'intérieur d'un atelier de forge. Ses limites occidentale et orientale restent à reconnaître, ainsi que sa relation avec les bâtiments CP 11 et CP 12 fouillés par Bulliot. À la Côme Chaudron, les structures sont confinées dans les étroites bandes fouillées de part et d'autre de la ruelle. Un bâtiment en maçonnerie occupe l'angle sud-est du carrefour, alors que la nature de l'occupation à l'ouest est pour l'instant peu claire. Malgré l'identification de plusieurs anciennes tranchées, les relations avec les structures fouillées par Bulliot (CC 19bis, CC 23) restent également à déterminer.

Pour la campagne de 2001, nous nous proposons de poursuivre la reconnaissance des espaces de circulation et des ensembles architecturaux, en investissant de plus grandes surfaces. Nous souhaitons également opérer les jonctions nécessaires avec les structures fouillées au XIX<sup>e</sup> siècle. Cela signifie que les sondages ouverts en 2000 ne feront de notre part l'objet que de contrôles ponctuels, mentionnés dans les synthèses individuelles ci-dessus.

Au Champlain, la fouille sera étendue en direction de CP 11 et CP 12, en particulier pour reconnaître la limite de l'atelier de forge et la nature de l'espace le séparant de CP 12.

À la Côme Chaudron, le sondage 2 sera élargi sur trois côtés. À l'ouest pour mieux comprendre la nature de l'occupation, au sud pour poursuivre la reconnaissance de la ruelle, et surtout à l'est pour opérer la jonction avec CC 19bis et examiner les côtés de l'ensemble architectural CC 18, CC 19, CC 19bis.

Nous souhaitons également poursuivre ce projet en collaboration avec les équipes des universités de Southampton et de Leipzig. L'équipe allemande travaillera de concert avec nous, alors que D. Dungworth est très intéressé par la fouille de l'atelier de forge, dont l'étude promet de fructueuses comparaisons avec celle de l'atelier de la Porte du Rebut.



## BIBLIOGRAPHIE

**Barral et al. 1995** : BARRAL (Ph.), HUET (N.), LUGINBÜHL (Th.). — Fonctionnement socio-économique de l'oppidum du II<sup>e</sup> s. av. J.-C. au I<sup>er</sup> s. ap. J.-C. In : **Rapport triennal 1995** : *Rapport triennal 1993-1995. Bibracte*. Glux-en-Glenne : Centre archéologique européen du Mont Beuvray, 1996, 4 vol., p. 3-65.

**Barral, Luginbühl 1995** : BARRAL (Ph.), LUGINBÜHL (T.). — *Typologie des formes de céramique régionale de Bibracte*. Glux-en-Glenne : Centre archéologique européen du Mont Beuvray, 1995 (multigraphié).

**Bulliot 1867** : BULLIOT (J.-G.). — carnets de fouille 1867.

**Bulliot 1899** : BULLIOT (J.-G.). — Les fouilles du Mont-Beuvray (ancienne Bibracte) de 1867 à 1895. Autun : Dejussieu, 1899, 2 vol.

**Gruel, Vitali 1998** : GRUEL (K.), VITALI (D.) dir. — *L'oppidum de Bibracte : un bilan de onze années de recherche (1984-1995)*. *Gallia*, 55, 1998. Paris : CNRS, 1998, p. 1-140.

**Guillaumet 1996** : GUILLAUMET (J.-P.). — *Bibracte : Bibliographie et plans anciens*. Paris : Maison des sciences de l'Homme, 1996 (Documents d'archéologie française ; 57).

**Laubenheimer 1991** : LAUBENHEIMER (F.) — *Les amphores de Bibracte : le matériel des fouilles anciennes*. Paris : Éditions de la Maison des sciences de l'Homme, 1991 (Documents d'archéologie française ; 29).

**Lavendhomme, Guichard 1997** : LAVENDHOMME (M.-O.), GUICHARD (V.). — *Rodumna (Roanne, Loire), le village gaulois*. Paris : Maison des sciences de l'Homme, 1997 (Documents d'archéologie française ; 62).

**Luginbühl 1998** : LUGINBÜHL (T.). — Le mobilier céramique de la couche rubéfiée 2412 à la Pâturage du Couvent. In : **Rapport annuel 1998** : *Rapport annuel d'activité scientifique 1998 du Centre archéologique européen du Mont Beuvray*. Glux-en-Glenne : Centre archéologique européen du Mont Beuvray, 1998, p. 167-171.

**Montesinos I Martinez 1994** : MONTESINOS I MARTINEZ (J.). — *Commercialisation de la terre sigillée italique à Bibracte (Mont Beuvray, Bourgogne)*. Valence (Espagne) : université de Valence, 1994 (mémoire de maîtrise, université de Valence, multigraphié).

**Olmer à paraître** : OLMER (F.). — *Bibracte, les Éduens et le vin romain : le commerce du vin chez les Éduens (catalogue des estampilles d'amphores 1984-1998)*. Glux-en-Glenne : Centre archéologique européen du Mont Beuvray, à paraître (coll. Bibracte).



## ANNEXES

## ANNEXE 1. LISTE DES UF ET INVENTAIRE SOMMAIRE DU MOBILIER

## SONDAGE 1

**UF [1]** Couche noire, correspond à l'humus et aux tranchées Bulliot.

**Mobilier céramique**

**vaisselle céramique** : 940 fragments, 150 NMI

**amphores (équivalent à [12])** : 1 175 fragments d'amphores pour 18 NMI : 10 Dressel I ; 2 Dressel 7/11 ; 2 amphores de Tarraconaise (indéterminées) à pâte rouge ; 1 amphore de Tarraconaise (indéterminée) à pâte blanche ; 2 Dressel 2/4 italiques ; 1 amphore de Bétique (indéterminée).  
Estampilles : MAHE apposé sur un col de Dressel I (ill. 22 n°33) et HERM sur attache inférieure d'anse de Dressel I (ill. 22, n° 34).

**Mobilier non céramique** : 15 objets en fer, 1 barre en fer, 68 clous, 16 déchets de fer, 2 objets en base cuivre, 4 déchets de base cuivre, 2 640 g de scories de fer, 4,5 g de scories de base cuivre, présence de terre artisanale, 4 objets en pierre à fonction artisanale.

**UF [4]** Couche jaune  
Position stratigraphique : sous [1] ; sur [65].

**Mobilier céramique (cf. ill. 25, tableau)**

**vaisselle céramique** : 287 fragments, 45 NMI

**Amphores (équivalent à [59])** : 257 fragments pour 12 NMI ; 11 Dressel I ; 1 Lamboglia 2  
Estampille : CEC[ sur lèvres de Dressel I (ill. 21, n° 30).

**Céramiques importées :**

Parois fines A : 1 bord de gobelet de forme Aco.

**Céramiques de tradition méditerranéenne :**

Cruches : 1 bord de type Cr 1b, 1 bord type Cr 11 avec une lèvre plus éversée.

Commune italique : 6 panses de cruche.

**Céramiques fines à pâte claire régionales :**

Parois fines B : 1 bord de gobelet type G 8b.

Peinte gauloise A : 5 panses avec engobe blanc.

Peinte gauloise B : 1 bord de gobelet proche du type G 7, 3 panses avec décor de bandes horizontales parallèles.

Lustrée : 1 pied en couronne de bouteille.

Fine sans revêtement : 2 cols de bouteille.

**Céramiques mi-fines à pâte claire régionales :**

Mi-fine à revêtement micacé : 2 bords d'assiette type A 9a, 1 bord d'écuelle peut-être de type E 10b, 1 bord de pot proche du type P 4a.

Mi-fine sans revêtement : 1 bord de pot type P 6b.

**Céramiques fines à pâte sombre régionales :**

Fine grise homogène : 1 bord d'assiette type A 1a, 1 bord de bouteille Bt 4.

Fine grise à surface noire lissée : 1 bord d'assiette type A 1a, 1 bord d'écuelle E 1a, 1 de type E 7 avec lèvre oblique, 1 bord de bol B 4a, 1 de bol B 6b, 1 bord de gobelet G 7a, 1 de gobelet proche du type G 10, 2 pieds en couronne et 1 piedouche de bouteille.

Fine à surface noire et cœur rouge : 1 bord d'assiette type A 2a, 1 bord de pot proche du type P 15, 1 piedouche de bouteille.

Sombre indéterminée : 1 bord d'écuelle type E 1a ou b.

**Céramiques modelées régionales :**

Grossière à revêtement micacé de type Besançon : pots : 3 bords type P 19c, 1 de type P 19d, 2 de type P 25a.

Grossière à pâte claire : 1 bord de pot P 26 avec gouttière sous lèvre.

Grossière à pâte claire avec enduit noir : pots : 1 bord type P 19a, 1 de type P 24a avec une moulure interne, 2 de type P 25a dont 1 avec incisions ponctuelles sur épaule, 1 bord indéterminé.

Grossière à pâte sombre : écuelles : 1 bord de type E 1a, 1 de type E 1b, 1 type E 3 avec lèvre arrondie, 2 bords de type E 6a, 1 de type E 7c, 1 proche de E 8a avec une lèvre triangulaire à méplat. Un bord de bol proche du type B 1 avec une lèvre biseauté marquée par deux sillons externes, 1 bord de pot P 4b, 1 bord de couvercle Cv 2 et 1 bord indéterminé.

**Mobilier non céramique** : 1 potin La Tour 2935, 9 objets en fer, 4 barres de fer, 100 clous en fer, 22 déchets de fer, 1 objet en base cuivre, 1 256 g de scories de fer, 31 g de scories de base cuivre, présence de TCA, présence de terre artisanale, 1 fragment de quartz, faune (os et dents).

**UF [5]** Couche brun-gris, correspond à une racine ou une trace de labour.  
Position stratigraphique : sous [1] ; sur [93].

**Mobilier céramique****vaisselle céramique** : 2 fragments, 1 NMI**amphores** : 21 Fragments pour 1 NMI : 1 Dressel I**Mobilier non céramique** : 9 clous en fer, 3 barres de fer, 1 déchet de fer, 1 fabricat en base cuivre, 50 g de scories de fer, 19,21 g de scories de base cuivre, faune (os).**UF [6]** Couche brun-gris, fosse ou chablis non fouillée.  
Position stratigraphique : sous [1] ; sur [65].**UF [7]** Couche verte, équivalent à [8].**UF [8]** Couche verte, correspond à l'éboulis de la couche de matériaux servant de bourrage à la paroi arrière de l'atelier.  
Position stratigraphique : sous [1] ; sur [12, 51, 57], équivalent à [9, 94].**Mobilier céramique (cf. ill. 25, tableau)****vaisselle céramique** : 526 fragments, 72 NMI**amphores (équivalent à [7, 9])** : 305 fragments pour 13 NMI ; 8 Dressel I ; 1 Dressel 2/4 italique ; 1 Lamboglia 2 ; 1 amphore de Tarraconaise à pâte rouge ; 1 amphore de l'Adriatique indéterminée ; 1 amphore de Bétique.  
Estampille : N sur pied de Dressel I (ill. 21, n° 32).**Céramiques importées :***Campanienne B* : 1 bord de pyxide Lamb. 3.*Sigillée italique* : 1 bord d'assiette à petit module, service Ia, 1 panse d'assiette service I B.*Parois fines A* : 1 bord de gobelet type Mayet II avec décor de barbotine en épine, 2 bords de gobelet type G 8d, 2 panses de gobelet avec décor de barbotine en épine.*Parois fines C* : 3 panses de gobelet avec décor de barbotine en cordon vertical incisé.*Présigillée* : 1 bord d'assiette type Lamb. 5/7, 1 pied annulaire d'assiette.**Céramiques de tradition méditerranéenne :***Cruches* : 1 bord de type Cr4b, 1 de type Cr 5b.*Plats à engobe rouge interne non campaniens* : assiettes : 1 bord type A 13, 1 type A 17a.*Commune italique* : 1 anse de cruche (ill. 17, n° 8).**Céramiques fines à pâte claire régionales :***Parois fines B* : 1 bord de gobelet type G 8a, 2 panses avec décor estampé en palmette.*Peinte gauloise A* : 2 panses avec engobe blanc, 1 avec engobe brun.*Fine sans revêtement* : 1 bord de coupe indéterminée, 1 bord de gobelet proche du type G 10d avec un bord peu éversé.**Céramiques mi-fines à pâte claire régionales :***Mi-fine à revêtement micacé* : 1 bord de marmite M. 5a.*Mi-fine sans revêtement* : 1 bord de pot type P 25b.**Céramiques fines à pâte sombre régionales :***Fine grise homogène* : 1 bord de bol type B 1 avec une lèvre amincie, 1 bord de gobelet avec panse refermée et lèvre redressée allongée concave (ill. 18, n° 12), 1 bord de bouteille avec col droit et lèvre éversée aplatie, 1 bord de pot ou de bouteille avec une lèvre éversée et un col marqué par une baguette, 1 piedouche de bouteille.*Fine grise à surface noire lissée* : assiettes : 3 bords de type A 2a, 1 de type A 2b.*Coupes* : 1 à panse sinueuse et lèvre allongée éversée (ill. 18, n° 16), 1 à panse carénée avec lèvre éversée marquée par un sillon (ill. 18, n° 15), 1 bord de type C 4a, 1 bord allongé légèrement tombant.*Bols* : 1 bord de type B 5a, 3 de type B 6b, 1 bord proche du type B 6c, 1 panse carénée type B 9b, 2 panses carénées type B 15, 1 bord de type B 18 et 1 panse.

1 bord de gobelet type G 10d, 1 bord de pot type P 7, 1 piedouche de bouteille.

*Fine grise à pâte kaolinique* : assiettes : 1 bord de type A 2a, 1 bord type A 2b, 1 bord type A 2c, 1 bord type A 2 indéterminé, 1 bord de type A 15. *Coupes* : 1 bord de type C 1b, 1 de type C 2 avec lèvre effilée.*Fine à surface noire et cœur rouge* : 1 bord de bol type B 6b, 1 bord de vase bobine avec cannelures externes et lèvre aplatie, 1 pied en couronne et 1 piedouche de bouteille.**Céramiques modelées régionales :***Grossière à revêtement micacé type Besançon* : pots : 2 bord de type P 19d, 2 de type P 26, 1 bord de pot ovoïde sans col et lèvre à marli tombant mouluré (ill. 20, n° 19).*Grossière à revêtement micacé sans gros dégraissant* : pots : 1 bord type P 18a, 2 de type P 19d, 1 de type P 19c et 1 bord type P 26.*Grossière à pâte claire* : écuelles : 1 bord type E 5b, 1 de type E 6a. Pots : 2 bords type P 19d, 1 de type P 26 avec un marli court.*Grossière à pâte claire avec enduit noir* : 1 bord d'écuelle de type E 7c. Pots : 1 bord de type P 25a avec un marli mouluré et l'épaule marquée par deux ressauts et un décor de ligne incisée ondulée, 1 bord de type P 26.*Grossière à pâte sombre* : écuelles : 1 bord type E 4b, 1 de type E 7c avec une lèvre moins large, 1 bord proche du type E 8a avec une lèvre triangulaire à méplat.

Un bord de bol à panse ovoïde et lèvre aplatie marquée par deux sillons externes (ill. 20, n° 25).

*Pots* : 1 bord type P 1b avec deux moulures internes, 1 bord type P 7b, 1 de type P 16 et peut-être 1 de type P 23. Un bord de couvercle (ill. 20, n° 27).

**Mobilier non céramique** : 1 potin LT 2935, 2 objets en fer, 2 barres de fer, 142 clous en fer, 2 agrafes en fer, 31 déchets de fer, 1 objet en base cuivre, 1 déchet de base cuivre, 4 660 g de scories de fer, 17,55 g de scories de base cuivre, présence de terre artisanale, faune (os et dents), 2 pierres (quartz et granit).

**UF [9]** Couche verte, équivalente à [7, 8, 94].

**UF [11]** Correspond à un fragment d'amphore enfoncé dans l'UF [54].  
Position stratigraphique : sous [8] ; sur [54].

**UF [12]** Correspond à la tuile (*tegula*), qui a pu servir de base de foyer.  
Position stratigraphique : sous [8] ; sur [83]  
Amphores équivalent à [1].

**UF [13]** Couche jaune orangée compactée. Couche de préparation d'un niveau de sol ? Non fouillé.  
Position stratigraphique : sous [1, 17] ; sur [75].

**UF [14]** Couche gris-sombre. Remplissage terminal du fossé bordant l'espace de circulation (UF 18).  
Position stratigraphique : sous [1] ; sur [47, 49, 81] ; équivalent à [15, 16, 62].

**Mobilier céramique (cf. ill. 25, tableau)**

**vaisselle céramique** : 204 fragments, 24 NMI

**amphores (équivalent à [15, 62])** : 87 fragments pour 10 NMI ; 3 Dressel I ; 1 Dressel 2/4 pompéienne ; 1 amphore de Cos petit module ; 1 amphore de Bétique ; 1 amphore orientale indéterminée ; 1 amphore de Tarraconaise à pâte rouge ; 1 Pascual I (pâte rose/blanche) ; 1 amphore indéterminée.

**Céramiques de tradition méditerranéenne :**

*Cruches* : 1 bord de type Cr 5b et 1 Cr 8b.

*Commune italique* : 1 panse de cruche.

**Céramiques fines à pâte claire régionales :**

*Parois fines B* : 1 panse avec décor estampé de palmette.

*Peinte gauloise A* : 2 panses avec engobe rouge, 1 avec engobe brun et 1 avec engobe blanc.

**Céramiques mi-fines à pâte claire régionales :**

*Mi-fine à revêtement micacé* : 1 bord de bol proche du type B 5a avec une lèvre aplatie saillante.

*Mi-fine sans revêtement* : 2 fonds de formes basses ouvertes.

**Céramiques fines à pâte sombre régionales :**

*Fine grise homogène* : 1 bord d'assiette type A 17a.

*Fine grise à surface noire lissée* : assiettes : 2 bords de type A 2a, 1 de type A 2b, 1 bord A 5, 1 bord A 8, 1 bord A 15.

Un bord d'écuelle type E 5b avec une lèvre triangulaire à bourrelet interne, 1 bord de coupe C 3 avec une lèvre éversée saillante.

*Bols* : 1 bord de type B 5 indéterminé avec baguette sur haut de panse, 1 bord de vase bobine B 18a avec une lèvre marquée par un sillon interne.

Un bord de gobelet G 7a, 1 pied annulaire d'assiette, 1 fond plat de gobelet, 1 piedouche de bouteille.

*Fine grise à pâte kaolinique* : 1 bord de gobelet G 7c.

*Fine à surface noire et cœur rouge* : 1 bord de bouteille type Bt 4, 3 fonds de vases bobines B 18b.

**Céramiques mi-fines à pâte sombre régionales :**

*Mi-fine grise* : 1 bord d'écuelle de type E 1.

**Céramiques modelées régionales :**

*Grossière à revêtement micacé de type Besançon* : 1 bord de pot type P 26.

*Grossière à revêtement micacé sans gros dégraissant* : 1 bord de pot type P 25a avec marli mouluré.

*Grossière à pâte claire avec enduit noir* : 1 bord de pot type P 26.

*Grossière à pâte sombre* : pots : 1 bord de type P 18a, 1 bord P 19b, 1 P 20b avec moulure sur lèvre.

**Mobilier non céramique** : 6 objets en fer, 2 barres de fer, 99 clous en fer, 33 déchets de fer, 4 082 g de scories de fer, 2 g de scories de base cuivre, présence de terre artisanale, 2 objets en pierre à fonction artisanale.

**UF [15]** Équivalent à [14, 16, 62].

**UF [16]** Équivalent à [14, 15, 62].

**UF [17]** Couche gris-sombre avec inclusions de cailloux de module centimétrique. Recharge de sol ? Nettoyage de surface  
Position stratigraphique : sous [1, 83] ; sur [13, 75].

**Mobilier céramique (cf. ill. 25, tableau)**

**Vaisselle céramique** : 69 fragments, 10 NMI.

**amphores** : 78 fragments pour 1 NMI ; 1 Dressel I.

**Céramiques fines à pâte claire régionales :**

*Parois fines B* : 1 panse avec décor à la molette.

Peinte gauloise B : 1 bord de gobelet type G 8c avec panse avec baguettes.

**Céramiques mi-fines à pâte claire régionales :**

Revêtement micacé : 1 panse de marmite.

**Céramiques fines à pâte sombre régionales :**

Fine grise homogène : 1 bord de bouteille Bt 4.

Fine grise à surface noire lissée : 1 bord d'assiette type A 2a, 1 bord de bol B 6b, 1 bord de gobelet G 7a, 1 bord de pot avec une lèvre allongée éversée.

Fine grise à pâte kaolinique : 1 bord d'assiette de type A 2a.

**Céramiques modelées régionales :**

Grossière à revêtement micacé type Besançon : 1 bord de pot type P 19c.

Grossière à pâte claire : 1 bord de pot indéterminé.

Grossière à pâte claire avec enduit noir : 1 bord de pot de type P 4b.

**Mobilier non céramique :** 1 monnaie romaine en argent (Cr. 544/19, 32-31 av. J.-C.), 1 objet en fer, 7 barres en fer, 4 clous en fer, 12 déchets de fer, 2 déchets de base cuivre, 2 300 g de scories de fer, présence de terre artisanale.

**UF [18]** Couche jaune verdâtre avec fragments d'amphores. Niveau de circulation (voie ?). Non fouillé  
Position stratigraphique : sous [1].

**UF [24]** Couche brun-gris. Remplissage de la fosse ovoïde, équivalent à [61, 65].

**Mobilier céramique**

**Amphores (équivalent à [61, 65]) :** 11 fragment pour 2 NMI ; 1 Lamboglia 2 ; 1 Dressel I

**UF [25]** Couche brun foncée. Comblement d'une tranchée dont le fond est rempli de grosses pierres.  
Position stratigraphique : sous [4] ; sur [93].

**Mobilier céramique**

**Vaisselle céramique :** 35 fragments, 10 NMI.

**Amphores :** 63 fragments pour 6 NMI ; 2 Dressel I ; 1 Haltern 70 ; 1 Dressel 2/4 italique ; 1 Lamboglia 2 ; 1 amphore indéterminée peut-être orientale.

**Mobilier non céramique :** 2 clous en fer, 1 objet en base cuivre, 109 g de scories de fer, présence de terre artisanale.

**UF [26]** Coupe réalisée dans la fosse ovoïde. Elle regroupe les UF [4, 61, 63, 65, 66, 67].

**Mobilier céramique**

**Vaisselle céramique :** 182 fragments, 27 NMI

**Amphores :** 158 fragments pour 1 NMI ; 1 Dressel I.

**UF [30]** Couche de terre brûlée. Relation probable avec l'UF [83]. Non fouillée.  
Position stratigraphique : sous [8].

**UF [33]** Couche gris foncé. Remplissage d'une tranchée Bulliot.  
Position stratigraphique : sous [1] ; sur [34, 93].

**Mobilier céramique**

**Vaisselle céramique :** 47 fragments, 4 NMI.

**Amphores :** 35 fragments pour 4 NMI ; 1 Dressel I ; 2 Lamboglia 2 ; 1 Pascual I.

**Mobilier non céramique :** 7 clous en fer, 3 déchets de fer, 266 g de scories de fer, présence de terre artisanale et de faune (os).

**UF [34]** Couche noire. Comblement d'une fosse recoupée par la tranchée Bulliot [91]. Non fouillée.  
Position stratigraphique perdue.

**UF [37]** Couche gris-noir remplie de terre brûlée. Fosse de nettoyage d'un sol d'atelier. Fouillé en partie lors du nettoyage de la coupe.  
Position stratigraphique : sous [94] ; sur [44].

**Mobilier céramique :** aucun

**Mobilier non céramique :** 2 objets en fer, 1 clou en fer, 680 g de battitures et de frites de fer, 92 g de scories de fer, présence de terre artisanale.

**UF [38]** UF de nettoyage de la tranchée Bulliot [91].

**Mobilier céramique :**

**Amphores :** 2 fragments pour 1 NMI ; 1 Dressel I

**UF [42]** Équivalent à [34].

**UF [43]** Couche brune. Niveau d'occupation sur lequel repose le niveau d'atelier. Nettoyage de coupe.  
Position stratigraphique : sous [95, 96, 97] ; sur [93].

**Mobilier céramique**

**Vaisselle céramique** : 6 fragments

**Amphores** : 2 fragments pour 1 NMI ; 1 Dressel I

**Mobilier non céramique** : 184 g de scories de fer.

**UF [44]** Équivalent à [43].

**UF [45]** Couche brun sombre. Remplissage d'une tranchée et de deux trous de poteau creusés pour l'implantation de la paroi arrière de l'atelier.  
Position stratigraphique : sous [87] ; sur [95, 88, 89].

**Mobilier céramique**

**Vaisselle céramique** : 53 fragments, 5 NMI

**Amphores** : 9 fragments pour 1 NMI ; 1 Dressel I.

**Mobilier non céramique** : 14 clous en fer, 10 déchets de fer, 2 déchets de base cuivre, 75 g de scories de fer, présence de terre artisanale et de faune (os).

**UF [47]** Couche grise. Remplissage du fossé [99] lors de son utilisation.  
Position stratigraphique : sous [14] ; sur [49].

**Mobilier céramique (cf. ill. 25, tableau)**

**Vaisselle céramique** : 50 fragments, 11 NMI

**Amphores** : 28 fragments pour 4 NMI ; 1 Dressel I ; 1 amphore de Brindes ; 1 orientale indéterminée ; 1 amphore de Bétique.

**Céramiques importées :**

*Sigillée italique* : 1 bord de coupe Halt. 7, service 1 B.

*Parois fines A* : 1 fond plat de gobelet (engobe rouge).

**Céramiques fines à pâte sombre régionales :**

*Fine grise à surface noire lissée* : 1 bord d'écuelle type E 4c, 1 bord de gobelet type G 7c.

*Fine grise à pâte kaolinique* : 1 bord de gobelet type G 8a.

*Fine grise indéterminée* : 1 bord de coupe type C 3.

**Céramiques modelées régionales :**

*Grossière à revêtement micacé type Besançon* : 1 bord de pot type P 19c.

*Grossière à revêtement micacé sans gros dégraissant* : 1 bord de pot type P 19d.

*Grossière à pâte claire avec enduit noir* : 1 bord de pot type P 26.

*Grossière à pâte sombre* : pots : 1 bord type P 1b avec épaule marquée par un ressaut, 1 pot proche du type P 19d avec lèvres amincies et épaule marquée par 3 baguettes (ill. 20, n° 26), 1 pot type P 19 indéterminé.

**Mobilier non céramique** : 1 monnaie en bronze La Tour 6117, 9 barres en fer, 60 clous en fer, 7 déchets de fer, 286 g de scories, faune (os).

**UF [49]** Couche brun-jaune sableuse avec inclusions de charbons de bois et de petits fragments de fer. Premier remplissage du fossé [99].  
Position stratigraphique : sous [14, 47] ; sur [93].

**Mobilier céramique (cf. ill. 25, tableau)**

**Vaisselle céramique** : 37 fragments, 8 NMI

**Amphores** : 5 fragments pour 1 NMI ; 1 Dressel I

**Céramiques importées :**

*Parois fines A* : 1 bord de gobelet proche du type G 10 d avec panse hémisphérique et lèvres courtes éversées.

**Céramiques de tradition méditerranéenne :**

*Cruches* : 1 bord de type Cr 5b.

*Plats à engobe rouge interne non campanien* : 1 bord d'assiette de type A 13.

**Céramiques fines à pâte sombre régionales :**

*Fine grise à surface noire lissée* : 1 bord d'assiette type A 17, 1 bord de coupe type C 6a.

*Fine grise à pâte kaolinique* : 1 bord de bol de type B 7b.

**Céramiques modelées régionales :**

*Grossière à revêtement micacé de type Besançon* : 1 bord de pot type P 19c.



Grossière à pâte claire avec enduit noir : 1 bord de pot type P 25 a.

**Mobilier non céramique** : 33 barres de fer, 188 clous en fer, 4 agrafes en fer, 43 déchets de fer, 74,5 g de battitures et de frites de fer, 2 objets en base cuivre, 680 g de scories de fer, présence de terre artisanale.

**UF [51]** Couche gris-vert avec inclusions de charbons de bois. Bourrage de matériaux derrière la paroi arrière de l'atelier.  
Relation incertaine avec [87].  
Position stratigraphique : sous [8] ; sur [71].

**Mobilier céramique (cf. ill. 25, tableau)**

**Vaisselle céramique** : 108 fragments, 16 NMI

**Amphores (équivalent à [52])** : 16 fragments pour 1 NMI ; 1 Dressel I

**Céramiques importées :**

*Parois fines A* : 1 bord de gobelet proche type Mayet II, 2 panses avec décor de barbotine en épine.

*Présigillée* : 1 pied annulaire d'assiette.

**Céramiques fines à pâte claire régionales :**

*Peinte gauloise A* : 4 panses avec engobe blanc.

*Fine à revêtement micacé* : 1 panse de marmite.

*Fine sans revêtement* : 1 bord de pot type P 4b, 1 fond plat de gobelet type G 7b ou c.

**Céramiques fines à pâte sombre régionales :**

*Fine grise à surface noire lissée* : assiettes : 1 bord de type A 1a, 3 bord de type A 2a, 1 pied annulaire.

1 bord d'écuelle type E 1b, 1 bord de bol B 4a, 1 bord de bouteille type Bt 4 et 1 bord indéterminé, 1 piedouche de bouteille.

*Fine à surface noire et cœur rouge* : 1 bord d'écuelle type E 1b.

**Céramiques modelées régionales :**

*Grossière à revêtement micacé de type Besançon* : pots : 1 bord type P 19b, 1 bord P 19c, 1 bord peut-être de type P 24b.

*Grossière à pâte claire sans revêtement* : 1 bord de pot proche du type P 1b avec une lèvre biseautée et l'épaule marquée par des incisions ponctuelles, 1 panse taillée en jeton.

*Grossière à pâte claire avec enduit noir* : 1 col de pot P 25a, 1 panse taillée en jeton.

*Grossière à pâte sombre* : 1 bord de bol de type B 6a.

**Mobilier non céramique** : 4 objets en fer, 34 clous en fer, 8 déchets de fer, 1 déchet de base cuivre, 184 g de scories de fer, présence de terre artisanale, faune (os).

**UF [52]** Équivalent à [51].

**UF [53]** Couche gris sombre à noire. Nettoyage d'une fosse perpendiculaire au fossé, et qui recoupe l'atelier.  
Position stratigraphique : sous [1] ; sur [74].

**Mobilier céramique**

**Vaisselle céramique** : 21 fragments, 8 NMI

**Amphores** : 9 fragments pour 1 NMI ; 1 Dressel I

**Mobilier non céramique** : 6 barres de fer, 7 agrafes en fer, 2 déchets de fer, 1 objet en base cuivre, 1 déchet de base cuivre, 5 000 g de scories de fer.

**UF [54]** Couche jaune orangée très compactée. Nettoyage de surface.  
Position stratigraphique : sous [11, 8].

**Mobilier céramique** : aucun

**Mobilier non céramique** : 1 objet en fer, 4 déchets de fer, 9 g de scories de fer.

**UF [57]** Couche verte avec des inclusions de charbons de bois. Couche de démolition contenant la paroi effondrée de l'arrière de l'atelier.  
Position stratigraphique : sous [8].

**Mobilier céramique (cf. ill. 25, tableau)**

**Vaisselle céramique** : 24 fragments, 6 NMI

**Amphores** : 10 fragments pour 1 NMI ; 1 Dressel I

**Céramiques importées :**

*Présigillée* : 2 bords de coupelle cf. forme sig. it.7.2 (Py 1993, p. 556).

**Céramiques fines et mi-fines à pâte claire régionales :**

*Fine engobée* : 1 pied annulaire d'assiette.

*mi-fine à pâte claire* : 1 bord indéterminé.

**Céramiques fines à pâte sombre régionales :**

*Fine grise homogène* : 1 panse avec décor à la molette en guirlande.

*Fine grise à surface noire lissée* : 1 bord d'assiette de type A 2b.

**Céramiques modelées régionales :**

*Grossière à pâte claire* : 1 panse taillée en jeton.

*Grossière à pâte claire avec enduit noir* : 1 bord de pot proche du type P 1b avec une paroi très épaisse, une lèvre très éversée avec 2 moulures internes.

*Grossière à pâte sombre* : 1 bord d'écuelle type E 4a.

**Mobilier non céramique** : 24 clous en fer, 6 déchets de fer, 4 déchets de base cuivre, 4 scories de fer, présence de terre et de pierre artisanales, faune (os).

**UF [59]** Équivalent à [4].

**UF [60]** Sol géologique dans le fond du fossé [99]. Équivalent à [68, 93].  
Position stratigraphique : sous [49].

**Mobilier céramique (cf. ill. 25, tableau)**

**Amphores** : 2 fragments pour 1 NMI ; 1 Dressel I

**UF [61]** Équivalent à [24, 65].

**UF [62]** Équivalent à [14, 15].

**UF [63]** Couche marron-rouge. Interface entre les [4] et [65].

**UF [65]** Couche gris-vert sombre avec inclusions de charbons de bois. Remplissage de la fosse ovoïde. Coupe longitudinale du sondage. Équivalent à [24, 61].  
Position stratigraphique : sous [4] ; sur [67, 71].

**Mobilier céramique (cf. ill. 25, tableau)**

**Vaisselle céramique** : 47 fragments, 8 NMI

**Céramiques importées :**

*Présigillée* : 5 panses d'une assiette type Lamb. 5/7.

**Céramiques fines et mi-fines à pâtes claire régionales :**

*Peinte gauloise B* : 3 panses d'un gobelet, peut-être 2 parois d'un couvercle.

*Mi-fine à revêtement micacé* : 1 fond de marmite.

**Céramiques fines à pâte sombre régionales :**

*Fine grise homogène* : 1 bord d'assiette type A 2a.

*Fine grise à surface noire lissée* : 1 bord d'assiette type A 1a, 2 bords d'assiette type A 2a.

*Fine grise à surface lustrée* : 1 bord de gobelet type G 12a.

**Céramiques modelées régionales :**

*Grossière à revêtement micacé type Besançon* : 1 bord de pot type P 19d.

*Grossière à pâte claire* : 1 bord indéterminé.

*Grossière à pâte claire avec enduit noir* : 1 bord indéterminé.

**Mobilier non céramique** : 11 clous en fer, 3 déchets de fer, 4 déchets de base cuivre, 106 g de scories de fer, 39,5 g de scories de base cuivre, présence de terre artisanale, 1 bloc de quartz, faune (os).

**UF [66]** Couche rouge de terre chauffée. Remplissage de la fosse ovoïde.  
Position stratigraphique : sous [65] ; sur [67].

**Mobilier céramique**

**Vaisselle céramique** : 5 fragments

**Amphores** : 2 fragments pour 1 NMI ; 1 Dressel I

**Mobilier non céramique** : aucun.

**UF [67]** Couche grise avec inclusions de graviers et de charbons de bois. Remplissage de la fosse ovoïde.  
Position stratigraphique : sous [65, 66] ; sur [68].

**Mobilier céramique (cf. ill. 25, tableau)**

**Vaisselle céramique** : 80 fragments, 13 NMI

**Amphores** : 42 fragments pour 2 NMI ; 2 Dressel I

**Céramiques importées :**

*Parois fines C* : 1 panse avec décor de barbotine en épine.

*Présigillée* : 1 bord d'assiette type Lamb. 5/7, 1 fond d'assiette type Lamb. 5/7.

**Céramiques mi-fines à pâte claire régionales :**

*Mi-fine à revêtement micacé* : 1 bord de marmite de type M. 5a.

*Mi-fine à pâte claire* : 1 paroi de couvercle.

**Céramiques fines à pâte sombre régionales :**

*Fine grise à surface noire lissée* : 2 bords d'assiette type A 2a et 2 de type A 2 indéterminé, 1 bord d'écuelle E 1b, 1 bord de bol type B 10b.

**Céramiques modelées régionales :**

*Grossière à revêtement micacé de type Besançon* : 1 bord de pot type P 20b.

*Grossière à pâte claire* : 1 panse taillée en jeton.

*Grossière à pâte claire avec enduit noir* : 1 bord de pot P 25a avec panse micacée.

*Grossière à pâte claire* : 2 bords d'écuelle type E 1b, 1 bord d'écuelle type E 3.

**Mobilier non céramique** : 2 objets en fer, 17 clous en fer, 12 déchets de fer, 1 déchet de base cuivre, 505 g de scories de fer, 61 g de scories de base cuivre, présence de terre artisanale, faune (os).

**UF [68]** Couche gris-jaune avec des cailloux brisés par le gel. Sol géologique bouleversé.  
Position stratigraphique : sous [67] ; sur [93].

**Mobilier céramique**

**Vaisselle céramique** : 3 fragments, 1 NMI.

**Amphores** : 1 fragment pour 1 NMI ; 1 Dressel 1.

**Mobilier non céramique** : 1 déchet de base cuivre.

**UF [69]** Équivalent à [60].

**UF [71]** Couche jaune. Terre géologique réutilisée en remplissage de la fosse ovoïde.  
Position stratigraphique : sous [51, 65] ; sur [67, 68].

**Mobilier céramique**

**Vaisselle céramique** : 4 fragments, 1 NMI

**Mobilier non céramique** : 3 clous en fer, 27,5 g de scories de fer.

**UF [72]** Couche brune avec inclusions de graviers et de charbons de bois. Remplissage d'une fosse d'un état antérieur à celui de l'atelier. Non fouillé.  
Position stratigraphique : sous [74, 76] ; sur [93] ; équivalent à [73].

**UF [73]** Équivalent à [72].

**UF [74]** Couche brun sombre avec des inclusions de couleur jaune et de charbons de bois. État antérieur à l'atelier. Non fouillé.  
Position stratigraphique : sous [1, 53, 75, 79] ; sur [72].

**UF [75]** Couche brun clair. Préparation de sol d'atelier. Non fouillé.  
Position stratigraphique : sous [13, 17] ; sur [74, 78].

**UF [76]** Couche brun clair. Fosse recoupant l'atelier et perpendiculaire à l'axe longitudinal du fossé (UF 99). Non fouillé.  
Position stratigraphique : sous [1, 77] ; sur [72, 93].

**UF [77]** Couche noire. Charbon de bois ou résidu très érodé du sol d'atelier [95] ? Non fouillé.  
Position stratigraphique : sous [1] ; sur [76].

**UF [78]** Couche brun-jaune avec inclusions de petites pierres. Remplissage de fosse. Non fouillé.  
Position stratigraphique : sous [75] ; sur [79, 80].

**UF [79]** Couche brune. Remplissage de fosse. Non fouillé.  
Position stratigraphique : sous [78, 80] ; sur [73, 74].

**UF [80]** Couche brune avec des inclusions de cailloux de module centimétrique. Remplissage de fosse. Non fouillé.  
Position stratigraphique : sous [78] ; sur [73, 79].

**UF [81]** Couche noire dont le fond est constitué de grosses pierres. Tranchée grossièrement perpendiculaire au fossé [99]. Non fouillé.  
Position stratigraphique : sous [1, 14] ; sur [93].

**UF [82]** Couche de couleur gris-jaune. Sol d'atelier ? Non fouillé.  
Position stratigraphique : sous [8] ; sur [93].

**UF [83]** Couche rouge de terre et de pierres brûlées. Couche de démolition ? Non fouillé mais nettoyée.  
Position stratigraphique : sur [17].

**Mobilier céramique**

**Vaisselle céramique** : 6 fragments, 2 NMI

**Mobilier non céramique** : rien

- UF [84]** Couche noire. Éboulis ?  
Position stratigraphique : sous [1].
- UF [85]** Couche brun clair. Éboulis.  
Position stratigraphique : sous [1] ; sur [87].
- UF [86]** Couche brun sombre. Éboulis ?  
Position stratigraphique : sous [1].
- UF [87]** Couche gris-vert sombre avec inclusions de charbons. Bourrage de terre contre la paroi arrière de l'atelier. Relation incertaine avec [51].  
Position stratigraphique : sous [85] ; sur [45].
- UF [88]** Creusement d'un trou de poteau de la paroi implantée dans la tranchée [90]. Synchrones de [89].  
Position stratigraphique : sous [45].
- UF [89]** Creusement d'un trou de poteau de la paroi implantée dans la tranchée [90]. Synchrones de l'UF [88].  
Position stratigraphique : sous [45].
- UF [90]** Creusement de la tranchée de fondation.  
Position stratigraphique : sous [45, 88, 89].
- UF [91]** Creusement de la tranchée Bulliot.  
Position stratigraphique. sous [33] ; sur [42, 93].
- UF [92]** Creusement du fossé bordant l'atelier.  
Position stratigraphique : sous [49, 81] ; sur [93] ; équivalent à [99].
- UF [93]** Couche jaune. Sol géologique. Équivalent à [60, 69].
- UF [94]** Couche brun clair. Éboulis sur le niveau de sol de l'atelier ? Non fouillé. Équivalent à [8] ?  
Position stratigraphique : sur [95].
- UF [95]** Couche gris-vert sombre avec de très nombreuses inclusions de charbons de bois. Sol d'atelier. Non fouillé.  
Position stratigraphique : sous [94] ; sur [93, 96, 97].
- UF [96]** Couche brune avec de nombreuses inclusions. Remplissage d'une fosse scellée par le sol d'atelier. Non fouillé.  
Position stratigraphique : sous [95, 97] ; sur [93, 44].
- UF [97]** Couche gris-blanc avec de nombreuses inclusions cendreuse. Remplissage d'une fosse scellée par le sol d'atelier. Non fouillé.  
Position stratigraphique : sous [95] ; sur [44, 96].
- UF [98]** Creusement du trou de poteau situé au milieu du remplissage de la fosse ovoïde. Traité avec du plâtre.
- UF [99]** Équivalent à [92].
- UF [106]** Creusement de la fosse ovoïde. Extrémité de minière.  
Position stratigraphique : sous [67, 68] ; sur [93].
- UF [107]** Creusement de l'installation de la paroi arrière de l'atelier.  
Position stratigraphique : sous [51] ; sur [65, 71].

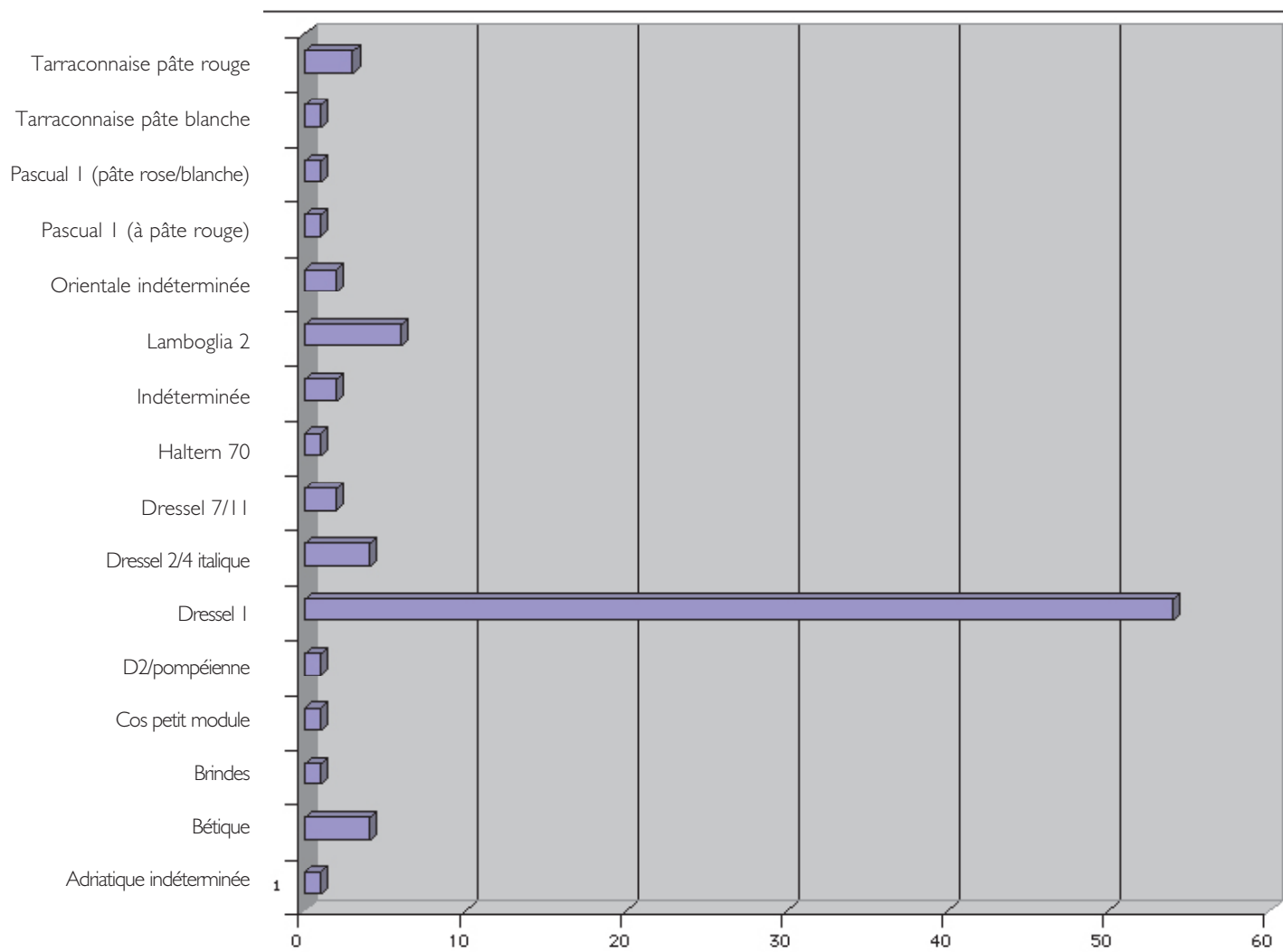
SONDAGE I CATÉGORIES	UF [4]		UF [8]		UF [14]		UF [17]		UF [47]		UF [49]		UF [51]		UF [57]		UF [65]		UF [67]		
	Nbr	fgt	Nbr	fgt	Nbr	fgt	Nbr	fgt	Nbr	fgt	Nbr	fgt	Nbr	fgt	Nbr	fgt	Nbr	fgt	Nbr	fgt	Nbr
<b>Importations</b>	2	1	19	6	4	0	0	0	2	1	2	1	5	1	2	2	5	0	1	1	1
CAMP			1	1	1																
CAMP-																					
TSIT			2	1	2																
PARFINA	2	1	7	3					1		2	1	4	1					1		
PARFINC			3																		
PRETS			6	1									1		2	2	5		10		1
<b>Trad. méditer.</b>	24	2	37	4	15	2	4	0	2	0	7	2	2	0	0	0	2	0	10	0	0
PCCRU	17	2	32	2	14	2	4		2		6	1	2				1		5		
EIRA	1		4	2							1										
PGIT	6		1																5		
<b>Fines claires région.</b>	32	2	76	3	33	0	8	1	7	0	4	0	16	1	5	0	13	0	4	0	0
PEINTA	5		3		4								4								
PEINTB	7	1	3				2	1					2								1
PEINTL			1																		
PARFINB	2	1	5	1			1		1												
MICACFIN																					
PCENGOB	3																				
PCLUSTR	1																				
PC-	14		64	2	28		5		4		4		7	1	4		6				3
<b>Mifin claires région.</b>	8	3	6	2	9	1	3	0	2	0	1	0	0	0	2	1	1	0	2	1	1
MICAMIFIN	6	4	1	1	4	1	3		1										1		1
PGMIFIN	2	1	5	1	5																
<b>Fin mi-f. somb rég.</b>	82	12	194	29	79	15	30	6	21	4	13	3	41	9	4	1	13	5	22	6	6
PGFINH	14	2	31	4	5	1	5	1			2		2		2		2	1			
PGFINLF	53	7	107	16	38	11	19	4	13	2	7	2	35	8	2	1	10	3			6
PGFINFN	2		13	7	17		2		3	1	2										
PGMIFIN									2	1											
PG-			6		2		2		1	1											
PSFINA	12	2	34	2	16		2		2		2		3	1							
PSFINB			2																		
PGLUSTR																					
PS-	1	1	1															1			
<b>Modèles régionales</b>	139	23	194	28	64	6	24	3	16	6	10	2	44	5	11	2	13	3	31	5	3
MICACB	29	6	43	16	19	1	4	1	1	1	3	1	9	3	3		6	1	11	1	1
MICACG	16		14	5	2	1	3				1		3						2		
PGGROS	25	1	40	5	11		10						23	1	3		3	1	7		
PGGROSCN	18	5	23	3	6	1	2	1	4	1	1	1	5	1	1		1	1	4	1	1
PSGROS	51	11	74	9	26	3	5		9	3	5		4	1	4		3		7		3

25. Le Champlain. Comptages céramiques du sondage I.

IUF	Type	lèvre	anse	At sup	At inf	pied	pied int	épaule	panse	TT	NMI maxi/UF	jetés
[1]	Dressel 1	10	11	2	2	3	7	6	1122	1163	10	1109
[1]	Dressel 7/11			1					1	2	2	
[1]	Tarraconaise pâte rouge								2	2	2	
[1]	Dressel 2/4 italique								2	2	2	
[1]	Tarraconaise pâte blanche								5	5	1	
[1]	Bétique								1	1	1	
[4 + 59]	Dressel 1	11	7	5	1	3	6	11	212	256	11	200
[4 + 59]	Lamboglia 2								1	1	1	
[5]	Dressel 1								21	21	1	21
[7+8+9]	Adriatique indéterminée								1	1	1	
[7+8+9]	Bétique								1	1	1	
[7+8+9]	Dressel 1	8	9	1	1	1	4	5	270	299	8	60
[7+8+9]	Dressel 2/4 italique	1	1							2	1	
[7+8+9]	Lamboglia 2								1	1	1	
[7+8+9]	Tarraconaise à pâte rouge								1	1	1	
[14+15+62]	Bétique								5	5	1	
[14+15+62]	Cos petit module	1							1	2	1	
[14+15+62]	D2/4 pompéienne								2	2	1	
[14+15+62]	Dressel 1	1	3				1	3	64	71	3	54
[14+15+62]	Indéterminée								3	3	1	
[14+15+62]	Orientale indéterminée								1	1	1	
[14+15+62]	Pascual 1 (pâte rose/blche)								1	1	1	
[14+15+62]	Tarraconaise pâte rouge								2	2	1	
[17]	Dressel 1								78	78	1	78
[24]	Lamboglia 2								1	1	1	
[25]	Dressel 1	2	2				1	1	53	59	2	55
[25]	Haltern 70	1								1	1	
[25]	Dressel 2/4 italique		1							1	1	
[25]	Lamboglia 2					1				1	1	
[25]	Indéterminée								1	1	1	
[26]	Dressel 1	1	2				1	1	153	158	1	155
[33]	Dressel 1	1	3	2		1			25	32	1	28
[33]	Lamboglia 2								2	2	2	
[33]	Pascual 1								1	1	1	
[38]	Dressel 1								2	2	1	2
[43]	Dressel 1	1							1	2	1	1
[45]	Dressel 1								9	9	1	9
[47]	Dressel 1				1			1	20	22	1	21
[47]	Brindes		1							1	1	
[47]	Orientale indéterminée								3	3	1	
[47]	Bétique								2	2	1	
[49]	Dressel 1		1						4	5	1	5
[51]	Dressel 1					1			3	4	1	3
[52]	Dressel 1						1		11	12	1	11
[53]	Dressel 1	1	1						7	9	1	8
[57]	Dressel 1	1		1		1			7	10	1	8
[60]	Dressel 1		1					1		2	1	1
[61]	Dressel 1	1								1	1	
[65]	Dressel 1							1	8	9	1	8
[66]	Dressel 1								2	2	1	2
[67]	Dressel 1	2			1	1	1	3	34	42	2	33
[68]	Dressel 1								1	1	1	1
	<b>Total</b>	<b>43</b>	<b>41</b>	<b>12</b>	<b>6</b>	<b>12</b>	<b>22</b>	<b>33</b>	<b>2148</b>	<b>2318</b>	<b>86</b>	

Récapitulatif comptages des amphores /sondage 1											
Type	lèvre	anse	At sup	At inf	pied	pied int	épaule	panse	TT	NMI maxi	
Adriatique indéterminée									1	1	1
Bétique									9	9	4
Brindes		1								1	1
Cos petit module	1								1	2	1
D2/4 pompéienne									2	2	1
Dressel 1	40	40	11	6	11	22	33	2107	2269	54	
Dressel 2/4 italique	1	2							2	2	4
Dressel 7/11			1						1	2	2
Haltern 70	1									1	1
Indéterminée									4	4	2
Lamboglia 2					1				5	6	6
Orientale indéterminée									4	4	2
Pascual 1 (à pâte rouge)									1	1	1
Pascual 1 (pâte rose/blche)									1	1	1
Tarraconaise pâte blanche									5	5	1
Tarraconaise pâte rouge									5	5	3

26. Le Champlain. Comptage des amphores du sondage 1.



27. Le Champlain. Les amphores du sondage I. Graphique.

## SONDAGE 2

**UF [2]** Couche noire, correspond à humus + tranchée Bulliot.

**Mobilier céramique**

**Vaisselle céramique** : 1 537 fragments, 253 NMI

**Amphores (équivalent à [10, 46])** : 1 103 fragments pour 36 NMI ; 28 Dressel I ; 1 Pascual I ; 2 Dressel 2/4 italique ; 1 Dressel 2/4 Adriatique ; 1 amphore de Bétique ; 1 amphore de l'Adriatique indéterminée ; 1 amphore orientale ; 1 amphore indéterminée.

Estampilles : D sur anse de Dressel I (ill. 22, n° 35) et RALF (retrograde inversée) sur lèvre de Dressel I (ill. 21, n° 29)

**Mobilier non céramique** : 1 potin indéterminable, 1 potin La Tour 5083, 21 objets en fer, 400 clous, 104 déchets de fer, 4 objets de base cuivre, 12 128 g. de scories de fer, 199,15 g. de scories de base cuivre, présence de terre artisanale, 9 objets en pierre à fonction artisanale, quelques fragments d'ambre, charbons, faune (os).

**UF [3]** couche noire, concentration de tessons et de scories dans l'UF [2].  
Position stratigraphique : partie de [2].

**Mobilier céramique**

**Vaisselle céramique** : 40 fragments, 1 NMI

**Amphores** : 32 fragments pour 7 NMI ; 7 Dressel I

**Mobilier non céramique** : 980 g de scories de fer.

**UF [10]** couche brun-gris, correspondant à une tranchée Bulliot.  
Position stratigraphique : recoupe [23, 35, 40] ; partie de [2].

**Mobilier céramique**

**Vaisselle céramique** : 3 fragments, 1 NMI

**(Amphores équivalentes à [2, 46])**

**Mobilier non céramique** : 2 objets en fer, 7 gouttes de base cuivre, 5 scories de fer, 3 scories de base cuivre, présence de terre artisanale.

**UF [19]** Couche rouge, faite d'argile cuite et de sable, correspondant à un fond de foyer.  
Position stratigraphique : sous [2].

**Mobilier céramique**

**Vaisselle céramique** : 3 fragments

**Mobilier non céramique** : 3 objets en fer, présence de TCA.

**UF [20]** Couche brun-jaune constituée d'argile, de sable et de cailloutis, correspondant à un éboulis de l'UF [35].  
Position stratigraphique : sous [2] ; sur [35, 22, 108].

**Mobilier céramique**

**Vaisselle céramique** : 211 fragments, 24 NMI.

**Amphores** : 75 fragments pour 6 NMI ; 4 Dressel I ; 1 Pascual I à pâte blanche ; 1 amphore de Bétique.

**Mobilier non céramique** : 2 barres de fer, 50 clous, 13 déchets de fer, 2 objets de base cuivre, un déchet de base cuivre, 695 g de scories de fer, présence de terre artisanale, 1 quartz, charbons.

**UF [21]** Couche noire + blocs de pierres, correspondant au remplissage terminal du creusement 100.  
Position stratigraphique : sous [2] ; sur [48].

**Mobilier céramique (cf. ill. 28, tableau)**

**Vaisselle céramique** : 37 fragments, 5 NMI

**Amphores** : 38 fragments pour 1 NMI ; 1 Dressel I

**Céramiques mi-fines à pâte claire régionales** :

*Mi-fine à revêtement micacé* : 1 pied de marmite.

**Céramiques fines à pâte sombre régionales** :

*Fine grise à surface noire lissée* : 2 bords d'assiette A 2 indéterminée, 1 bord de type A 17a, 1 bord de bouteille type Bt 4, 1 panse de faisselle recollant avec l'UF [22].



**Céramiques modelées régionales :**

*Grossière à pâte claire avec enduit noir* : 1 bord de pot type P 26.

**Mobilier non céramique** : 1 objet en fer, 8 clous en fer, 5 déchets de fer, 337 g de scories de fer, 6 g de scories de base cuivre.

**UF [22]** Couche brun noir composée de terre molle très argileuse sur un cailloutis.  
Position stratigraphique : sous [2, 19, 20] ; sur [108].

**Mobilier céramique**

**Vaisselle céramique** : 117 fragments, 16 NMI.

**Amphores** : 25 fragments pour 1 NMI ; 1 Dressel I.

**Mobilier non céramique** : 1 barre de fer, 36 clous en fer, 5 déchets de fer, 127 g de scories de fer, 1 fragment de creuset, et 1 dent de cochon.

**UF [23]** Couche d'éboulis composé de feuilletages d'argile et de sable jaune et brun.  
Position stratigraphique : sous [2] ; sur [40, 50, 23, 101, 102, 104].

**Mobilier céramique**

**Vaisselle céramique** : 91 fragments, 15 NMI

**Amphores** : 177 fragments pour 2 NMI ; 2 Dressel I

**Mobilier non céramique** : 1 potin non identifié, 11 objets en fer, 13 clous en fer, chutes de barres de fer, 1 fabricant de base cuivre, quartz, TCA, faune (os).

**UF [28]** Couche brun-gris correspondant au premier comblement du creusement 101.  
Position stratigraphique : sous [23] ; sur [64, 101].

**Mobilier céramique (cf. ill. 28, tableau)**

**Vaisselle céramique** : 27 fragments, 9 NMI

**Amphores** : 211 fragments pour 6 NMI ; 3 Dressel I ; 1 amphore de Tarraconaise ; 1 amphore de Bétique ; 1 amphore indéterminée.

**Céramiques de tradition méditerranéenne :**

*Cruches* : 1 bord de type Cr Ia.

**Céramiques fines à pâte sombre régionales :**

*Fine grise homogène* : 1 bord de bouteille Bt 2.

*Fine grise à surface noire lissée* : 1 bord d'assiette type A 8a/b recollant avec UF 40, 1 bord de bol type B 4b, 1 bord de gobelet type G 10 avec décor lissé vertical, 1 piedouche de bouteille.

**Céramiques modelées régionales :**

*Grossière à revêtement micacé de type Besançon* : 1 bord de pot P 19b et 1 de pot P 24a avec un col moins éversé.

*Grossière à pâte sombre* : 1 bord de pot P 23, 1 bord de pot P 24a, 1 panse taillée en jeton.

**Mobilier non céramique** : 1 potin La Tour 2935, 9 clous en fer, 3 objets en fer, 1 goutte de base cuivre, 786 g de scories de fer, faune (os).

**UF [29]** Couche brune le long de la couche [35].  
Position stratigraphique : sous [2] ; sur [35].

**Mobilier céramique** : aucun

**Mobilier non céramique** : pas de matériel non céramique.

**UF [31]** Couche brun-jaune constituée d'argile, de sable et de cailloutis, correspondant à un éboulis le long de la couche 35 au nord-est.  
Position stratigraphique : sous [2] ; sur [32, 39, 41].

**Mobilier céramique**

**Vaisselle céramique** : 17 fragments

**Amphores** : 35 fragments pour 2 NMI ; 2 Dressel I

**Mobilier non céramique** : 2 clous en fer, 1 objet de base cuivre, 71 g de scories de fer, 1 fragment de creuset, charbon.

**UF [32]** Couche brun-gris constituée d'argile gras et de petits cailloutis, correspondant au comblement de la structure [105]. Non fouillée intégralement.  
Position stratigraphique : sous [31] ; contre [105].

**Mobilier céramique****Vaisselle céramique** : 29 fragments**Amphores** : 48 fragments pour 2 NMI ; 2 Dressel I**Mobilier non céramique** : 18 clous en fer, 11 déchets de fer, 1 déchet de base cuivre, 214 g de scories de fer, pierre et terre artisanales, charbon.

**UF [35]** Couche d'argile jaune composée d'argile très tassée et d'un cailloutis de tailles variables. Correspond à une voie secondaire très érodée. Non fouillée intégralement.  
Position stratigraphique : sous [2, 20] ; sur [39, 70].

**Mobilier céramique (cf. ill. 28, tableau)****Vaisselle céramique** : 11 fragments, 3 NMI**Amphores** : 95 fragments pour 3 NMI ; 3 Dressel I

Estampille : SES à l'ancre sur lèvres de Dressel I (ill. 21, n° 31)

**Céramiques mi-fines à pâte claire régionales :***Mi-fine sans revêtement* : 1 bord de bol de type B 6b.**Céramiques fines à pâte sombre régionales :***Fine grise à surface noire lissée* : 1 bord de bouteille de type Bt 2.**Céramiques modelées régionales :***Grossière à pâte sombre* : 1 bord d'assiette proche du type A 2c avec une lèvre arrondie saillante.**Mobilier non céramique** : 4 clous en fer, une agrafe en fer, 2 déchets de fer, 845 g de scories de fer, présence de terre artisanale.

**UF [36]** Couche d'argile et de sable de couleur noir, correspond à un remplissage de fosse (?) apparaissant dans la coupe nord-est. Non fouillée intégralement.  
Position stratigraphique : sous [31].

**Mobilier céramique****Vaisselle céramique** : 17 fragments, 1 NMI**Amphores** : 2 fragments pour 1 NMI ; 1 Dressel I**Mobilier non céramique** : 1 pointe de flèche en fer, 4 clous en fer, 9,5 g de scories de fer, 16 g de scories de base cuivre, présence de terre artisanale.

**UF [39]** couche de sable brun et de cailloutis de module variable, correspondant à une voie antérieure à la couche [35].  
Position stratigraphique : sous [35] ; sur [41] ; équivalent à [56].

**Mobilier céramique (cf. ill. 28, tableau)****Vaisselle céramique** : 24 fragments, 7 NMI**Amphores** : 64 fragments pour 2 NMI ; 2 Dressel I**Céramiques fines à pâte sombre régionales :***Fine grise à surface noire lissée* : 1 bord d'écuelle de type E 1a, 2 bords de bol type B 4a, 1 bord de bouteille peut-être du type bt4.*Fine à surface noire et cœur rouge* : 1 bord de gobelet type G 7a.**Céramiques modelées régionales :***Grossière à revêtement micacé sans gros dégraissant* : 1 bord de pot type P1a, 1 panse taillée en jeton.*Grossière à pâte sombre* : 1 bord de pot indéterminé avec une lèvre allongée éversée moulurée.**Mobilier non céramique** : 1 potin LT 2935, 12 clous en fer, 4 déchets de fer, 1 objet de base cuivre, 858 g de scories de fer, présence de pierre artisanale, charbon.

**UF [40]** Équivalent à [50].

**UF [41]** Couche de sable et d'argile de couleur jaune, état de voie antérieur à 39 ? équivalent à 102.  
Position stratigraphique : sous [39, 31].

**Mobilier céramique****Vaisselle céramique** : 1 fragment**Amphores** : 4 fragments pour 1 NMI ; 1 Dressel I**Mobilier non céramique** : 2 clous en fer, 1 objet en fer, 45 g de scories de fer.

- UF [46]** Couche noire, correspondant à la fin d'une tranchée Bulliot. Équivalent à [2].
- UF [48]** Couche d'argile jaune-vert correspondant à un remplissage de la fosse [100]. Éboulis possible de [35] dans la fosse.  
Position stratigraphique : sous [21] ; sur [58].
- Mobilier céramique**  
**Vaisselle céramique** : 17 fragments, 1 NMI  
**Amphores** : 22 fragments pour 1 NMI ; 1 Dressel I
- Mobilier non céramique** : 1 objet en fer, 9 clous en fer, 6 déchets de fer, 3 déchets de base cuivre, 1 370 g de scories de fer, présence de terre artisanale, charbon.
- UF [50]** Équivalent avec [40]. Alignement de blocs de pierre dans une couche de sable brun, appuyé contre 39.  
Position stratigraphique : sous [35, 23] ; sur [102].
- Mobilier céramique (cf. ill. 28, tableau)**  
**Vaisselle céramique** : 16 fragments, 4 NMI  
**Amphores** : 42 fragment pour 3 NMI ; 3 Dressel I
- Céramiques fines à pâte sombre régionales :**  
*Fine grise à surface noire lissée* : 1 bord d'assiette type A 1a, 1 bord d'assiette type A 8 a/b recollant avec l'UF [28], 1 bord de bol proche du type B 4a avec décor lissé sur panse, 1 bord de gobelet type G 10c avec un col plus allongé.
- Mobilier non céramique** : 3 clous en fer, 1 agrafe en fer, 2 déchets de fer, 385 g de scories de fer, 19,5 g de scories de base cuivre, faune (1 dent).
- UF [56]** Couche gris noire constituée de sable argileux. Couche sous le creusement [100].  
Position stratigraphique : sous [100] et [35]. Équivalent à [39]. Non fouillé intégralement.
- Mobilier céramique** : pas de mobilier
- Mobilier non céramique** : pas de mobilier
- UF [58]** Couche jaune grisâtre constituée de petits et moyens cailloutis. Correspond au comblement initial du creusement [100].  
Position stratigraphique : sous [48] ; sur [100].
- Mobilier non céramique** : 4 objets en fer, 2 clous, 290 g de scories de base cuivre, terre artisanale.
- Mobilier céramique**  
**Vaisselle céramique** : 13 fragments, 2 NMI  
**Amphores** : 10 fragments pour 1 NMI ; 1 Dressel I
- UF [64]** Couche d'argile jaune et de cailloux, correspondant au géologique.  
Position stratigraphique : sous [28, 102]. Non fouillée
- Mobilier céramique :**  
**Amphores** : 2 fragments pour 1 NMI ; 1 Dressel I  
2 fragments pour 1 NMI ; 1 Dressel I  
**Mobilier non céramique** : 1 clou
- UF [70]** Correspond à un trou de poteau en forme de quart de rondin.  
Position stratigraphique : sous [35] ; recoupe ou (et) entouré de [39].
- UF [100]** Creusement d'une fosse dans la voie [35].  
Position stratigraphique : sous [58, 48, 21, 2] ; sur [35 39].
- UF [101]** Creusement dans la couche [102].  
Position stratigraphique : sous [28, 28] ; sur [64].
- UF [102]** Couche d'argile et de sable de couleur jaune sous la voie [39]. Équivalent à [41].  
Position stratigraphique : sous [39] ; sur [64]. Non fouillée.
- UF [103]** Creusement de fosse dans 102. Non fouillée.  
Position stratigraphique : sous [104] ; sur [102, 64].
- UF [104]** Comblement de la fosse [103]. Non fouillée  
Position stratigraphique : sous [40, 50, 39] ; sur [104].

**UF [105]** Maçonnerie en pierres sèches le long de la couche [41].  
Position stratigraphique : sous [32].

**UF [108]** Couche de sable et de gravier dans l'angle sud-est du sondage. Non fouillé.  
Position stratigraphique : sous [20, 22].

## SONDAGES 3 ET 4

**UF [27]** Décapage et nettoyage du dernier niveau de voie (sondage n° 3).

### Mobilier céramique

**Vaisselle céramique** : 22 fragments, 1 NMI

**Mobilier non céramique** : 5 objets en fer, 48 clous en fer, 1 agrafe en fer, 9 déchets de fer, 1 déchet de base cuivre, 960 g de scories de fer, 0,5 g de scories de base cuivre, 1 objet en pierre à fonction artisanale.

**UF [55]** Décapage et nettoyage du dernier niveau de voie (sondage n° 4).

### Mobilier céramique

**Vaisselle céramique** : 2 fragments

**Mobilier non céramique** : 1 barre de fer, 7 clous en fer, 4 déchets de fer, 8 déchets de base cuivre, 1 scorie de base cuivre.

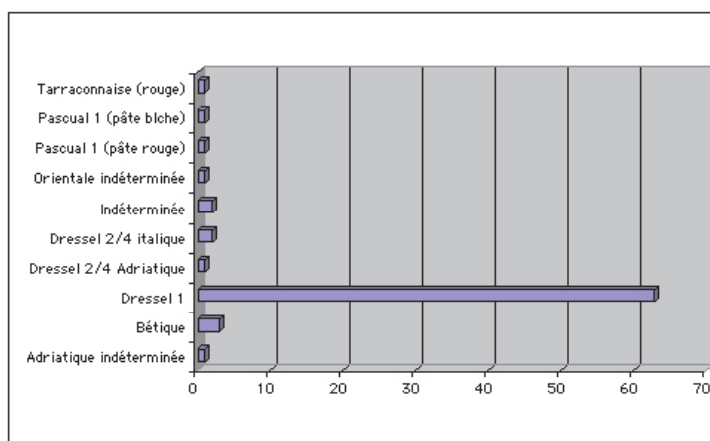
SONDAGE 2	UF [21]		UF [28]		UF [35]		UF [39]		UF [50]	
CATÉGORIES	Nbr fgt	NMI	Nbr fgt	NMI	Nbr fgt	NMI	Nbr fgt	NMI	Nbr fgt	NMI
<b>Trad. méditer.</b> PCCRU PCIT	1 		2   	1 	0 0	0	0 0	0	0 0	0 0
<b>Fines claires région.</b> PEINTA MICACFIN PC-	10 10		2   	0	3 3		2   		1 	
<b>Mi-fin claires région.</b> MICACMIFIN PCMIFIN	1 		0	0	2   	1 	0	0		
<b>Fin mi-f. somb rég.</b> PGFINH PGFINLF PG- PSFINA PS-	14   10 2 	4 0 4	10   8 	4   3	0   	0	12   8 3	5 4 1	11   10 	4 4
<b>Modelées régionales</b> MICACB MICACG PCGROS PCGROSCN PSGROS	11 2 2 3   3	1 	13 3 2 3	4 2	5   4	1 	10 3 2	2 	4   3	

28. La Côme Chaudron. Comptages céramiques du sondage 2.

Fouilles Côte Chaudron-Champlain / Août 2000/UMR 5594-Dijon												
[UF]	Type	lèvre	anse	At sup	At inf	ped	ped int	épaule	panse	TT	NMI mact UF	jetés
[2+10+46]	Adriatique indéterminée								5	5	1	
[2+10+46]	Bétique								2	2	1	
[2+10+46]	Dressel I	28	35	2	4	3	8	16	987	1083	28	1026
[2+10+46]	Dressel 2/4 Adriatique		1							1	1	
[2+10+46]	Dressel 2/4 italique		4							4	2	
[2+10+46]	Indéterminée			1					5	6	1	
[2+10+46]	Pascual I		1							1	1	
[2+10+46]	Orientale indéterminée								1	1	1	
[3]	Dressel I	7	1	1				1	22	32	7	22
[20]	Dressel I	4	4	2	1		1	1	59	72	4	67
[20]	Pascual I (pâte blanche)		1						1	2	1	
[20]	Bétique								1	1	1	
[21]	Dressel I	1							37	38	1	37
[22]	Dressel I		1	1					23	25	1	25
[23]	Dressel I	2	5			1		2	167	177	2	172
[28]	Dressel I	1	5	3	1	1		3	194	208	3	200
[28]	Tarraconnaise								1	1	1	
[28]	Bétique								1	1	1	
[28]	Indet								1	1	1	
[31]	Dressel I		5	3				1	26	35	2	33
[32]	Dressel I	1	3		3	1	1	1	38	48	2	45
[35]	Dressel I	2	9			3		3	78	95	3	85
[36]	Dressel I								2	2	1	2
[39]	Dressel I		5		1	2	1		55	64	2	57
[40+50]	Dressel I	2	4	1				3	32	42	3	37
[41]	Dressel I			1					3	4	1	4
[48]	Dressel I	1	2					1	18	22	1	20
[58]	Dressel I								10	10	1	10
[64]	Dressel I								2	2	1	2
	<b>Total</b>	<b>49</b>	<b>86</b>	<b>15</b>	<b>14</b>	<b>11</b>	<b>11</b>	<b>32</b>	<b>1771</b>	<b>1985</b>	<b>76</b>	

Récapitulatif comptages des amphores / sondage 2												
Adriatique indéterminée									5	5	1	
Bétique									4	4	3	
Dressel I	49	79	14	10	11	11	32	1753	1959	63		
Dressel 2/4 Adriatique		1								1	1	
Dressel 2/4 italique		4								4	2	
Indéterminée				1					6	7	2	
Orientale indéterminée									1	1	1	
Pascual I (pâte rouge)			1							1	1	
Pascual I (pâte blanche)			1						1	2	1	
Tarraconnaise (rouge)									1	1	1	

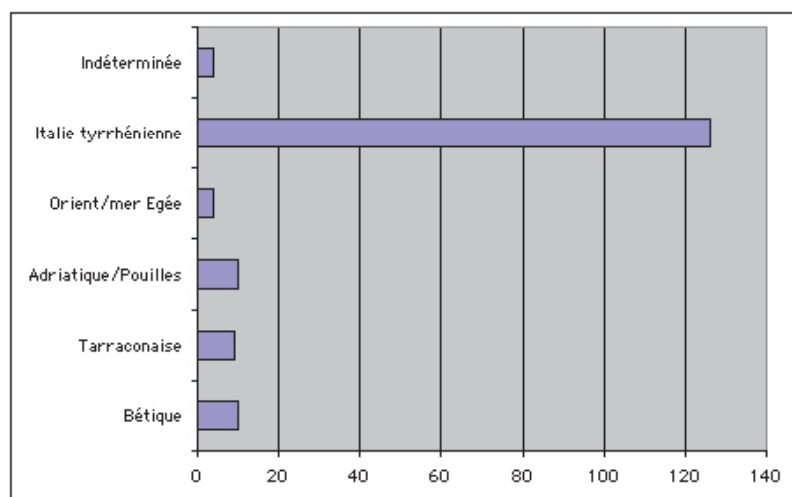
	Type	lèvre	anse	At sup	At inf	ped	ped int	épaule	panse	TT	NMI mact UF
Sondage 3 [27]	Dressel I	1	4					1	130	136	1
Sondage 4 [55]	Dressel I								3	3	1



29. La Côte Chaudron. Comptage des amphores des sondages 2, 3 et 4.

30. La Côte Chaudron. Les amphores du sondage 2. Graphique.

Récapitulatif général des comptages des amphores Côme Chaudron-Champlain 2000										
Type	èvre	anse	At sup	At inf	ped	ped int	épaule	panse	TT	NMI modif /UF
Adriatique indéterminée								6	6	2
Bétique								13	13	7
Brindes		1							1	1
Cos petit module	1							1	2	1
D24 pompéienne								2	2	1
Dressel I	90	123	25	16	22	33	66	3993	4367	119
Dressel 24 Adriatique		1							1	1
Dressel 24 italique	1	6						2	9	6
Dressel 7/1 I			1					1	2	2
Haltern 70	1								1	1
Indéterminée			1					10	11	4
Lamlogis 2					1			5	6	6
Orientale indéterminée								5	5	3
Pascual I (pâte blanche)		1						2	3	2
Pascual I (pâte rouge)		1						1	2	2
Tarraconaise pâte blanche								5	5	1
Tarraconaise pâte rouge								6	6	4
<b>Total général</b>	<b>93</b>	<b>133</b>	<b>27</b>	<b>16</b>	<b>23</b>	<b>33</b>	<b>66</b>	<b>4052</b>	<b>4442</b>	<b>163</b>



31. Le Champlain et la Côme Chaudron. Comptage général des amphores.

## ANNEXE 2. COMMENTAIRES PARTICULIERS SUR LA CÉRAMIQUE ET NOUVELLES FORMES

### Céramiques importées

#### **Sigillée italique**

Un fond dont la forme n'est pas identifiable porte un timbre signé PATI (ill. 16, n° 1). Il s'agit vraisemblablement de l'officine P. ATTIVS localisée en Italie du nord dont la période de production est attestée de 20 av. J.-C. au changement d'ère (Montésinos i Martinez 1994).

Un fond de coupe Haltern 7 porte un timbre signé L. TIT et un graffiti sur la face externe (ill. 16, n° 2). L'origine du timbre est difficile à déterminer, il peut s'agir soit de L. TITIVS provenant de Lyon ou d'Arezzo, soit de L. TITI provenant de Gaule ou de Germanie (Montésinos i Martinez 1994).

#### **Parois fines A (engobées)**

Un bord de gobelet à col court et lèvre éversée moulurée (ill. 16, n° 3)

Un bord de gobelet à panse curviligne élançée refermée et lèvre redressée à tendance concave marquée par une baguette externe (ill. 16, n° 4).

#### **Parois fines C (sans engobe)**

Un bord de gobelet à bord court redressé concave d'imitation de la forme Mayet II (ill. 16, n° 5).

### Céramiques de tradition méditerranéenne

#### **Cruches à pâte claire**

Un bord de cruche à col légèrement sinueux et lèvre éversée marquée à l'extérieur par une baguette et un sillon avec engobe blanc (ill. 17, n° 6).

#### **Plats à engobe rouge interne non campaniens**

Un bord de coupe peu profonde à panse évasée et petite lèvre en collerette tombante surmontée par une baguette (ill. 17, n° 7).

#### **Céramiques communes italiennes**

Une anse de cruche de section fine cylindrique (ill. 17, n° 8).

Un bord de cruche ou bouteille à col court rentrant marquée par une baguette et épaule marquée par deux incisions, et lèvre allongée éversée aplatie. La pâte est de couleur rouge avec des inclusions noires, la surface est recouverte par un engobe blanc (ill. 17, n° 9).

### Céramiques fines claires régionales

#### **Peinte gauloise B (lie-de-vin)**

Un bord de coupelle à panse évasée et lèvre légèrement éversée marquée par un sillon externe (ill. 17, n° 10).

Peinte gauloise indéterminée.

Un fragment d'épaule (bouteille ?) porte un décor peint (ill. 17, n° 11). Exemplaire similaire à Roanne : bouteille de type 1632, horizon 5, La Tène D2 à début augustéen (Lavendhomme, Guichard, 1997, pl. 100, n° 1).

### Céramiques fines sombres régionales

#### **Fine à pâte grise homogène**

Un bord de gobelet à panse élançée refermée avec col court marqué par deux baguettes et lèvre redressée concave. Présence d'un décor de bandes incisées verticales (ill. 18, n° 12).

#### **Fine à pâte grise à surface noire lissée**

Un bord d'assiette à marli oblique et lèvre tombante (ill. 18, n° 13).

Un bord de coupe carénée à panse évasée et lèvre moulurée (ill. 18, n° 14).

Un bord de coupe carénée à panse concave évasée avec lèvre marquée par un sillon interne (ill. 18, n° 15).

Un bord de coupe à panse sinueuse avec lèvre allongée légèrement redressée (ill. 18, n° 16).

Un fragment de forme non identifiée avec une pièce circulaire servant de partie intermédiaire avec un trou central servant de départ à la fois à une partie supérieure et inférieure (ill. 18, n° 17).

#### **Fine à surface noire et cœur rouge**

Un fragment de panse de bol hémisphérique portant une baguette en bas de panse (ill. 18, n° 18).

### Céramiques modelées régionales

#### **Grossière à revêtement micacé de type Besançon**

Un bord de pot avec une lèvre à marli légèrement tombant mouluré, marquée par une gouttière externe (ill. 19, n° 19).

#### **Grossière à pâte claire**

Un bord de jatte à panse évasée et lèvre en boudin, présence d'un trou sous le bord (ill. 19, n° 20).

Un bord de jatte à panse évasée et lèvre en boudin avec mamelon digité (ill. 19, n° 21).

#### **Grossière à pâte claire avec enduit noir**

Un bord de pot à col étiré et lèvre à marli horizontal large (ill. 19, n° 22).

#### **Grossière à pâte sombre**

Un profil d'écuelle peu profonde à panse évasée et lèvre éversée incurvée marquée par un sillon interne, petit pied annulaire (ill. 19, n° 23). Forme proche des types E 10a/b.

Un bord de bol à panse hémisphérique et lèvre saillante (ill. 19, n° 24).

Un bord de bol à panse hémisphérique et lèvre aplatie rentrante marquée par deux sillons externes (ill. 19, n° 25).

Un bord de pot à col court et lèvre éversée, l'épaule est marquée par deux sillons (ill. 19, n° 26).

Un bord de couvercle à paroi légèrement convexe et lèvre aplatie (ill. 19, n° 27).

Un fragment de panse avec cordon appliqué datant de la période hallstattienne (ill. 19, n° 28).

## ANNEXE 3. UF CONTENANT DU MATÉRIEL LIÉ À L'ARTISANAT DES MÉTAUX

## Sondage I

UF	Type d'UF	Travail des métaux	Travail du fer	Travail du bronze
[1]	Décapage	- mors de pince - paroi de four - tas lithique (ill. 23, n° 5) - aiguiseur	- 2 tiges de fer - 2 640 g de scories de fer - 107 g de déchets de fer	- fabricat d'ardillon (ill. 23, n° 11) - gouttes de bronze - scories de base cuivre - 1 coulure - 1 scorie - 1 chute de tige
[4]	Éboulis ou comblement	- parois de four	- 1 250 g de scories de fer - 82 g de déchets de fer	- 31 g de scories de base cuivre - quartz - emporte-pièce en fer - fragmts de moules en terre cuite
[5]	Racine, trou de rongeur		- 500 g de scories de fer - 3 barres	- 1 fabricat de ferret (ill. 23, n° 9) - 20 g de scories de base cuivre
[7]	Bourrage de paroi, éboulis	- parois de four	- 860 g de scories de fer - 75 g de déchets de fer	- 2 g de scories de base cuivre - 1 coulure de base cuivre
[8]	Bourrage de paroi, éboulis	- tas lithique - parois de four	- 2 700 g de scories de fer - 42 g de déchets de fer	- 10 g de scories de base cuivre - terre de moule
[9]	Bourrage de paroi, éboulis	- parois de four	- 24 g de déchets de fer - 1 070 g de scories de fer	- 5 g de scories de base cuivre
[14]	Comblement final du fossé	- mors de pince - 1 potissoir	- 1 853 g de scories de fer - 37 g de déchets de fer	- 1 fragment de creuset
[15]	Comblement final du fossé	- parois de four	- 1 900 g de scories de fer - 34 g de déchets de fer	- morceau de castine - 2 g de scories de base cuivre
[17]	Niveau d'atelier		- 2 300 g de scories de fer - 43 g de déchets de fer	- 7 g de déchets de base cuivre - 2 fragments de creuset
[24]	Éboulis			- 1 fragmt de moule en terre cuite
[25]	Comblement de tranchée	- parois de four	- 109 g de scories de fer	
[26]	Coupe	- 1 outil à manche en os - parois de four	- 1 tige de fer - 450 g de scories de fer - 47 g de déchets de fer	- 8 g de coulures de base cuivre - un culot de fonte ? de 152 g - fragments de moule
[33]	Comblt de tranchée Bulliot	- parois de four	- 260 g de scories de fer - 6 g de déchets de fer	- 4 fragmts de moule en terre cuite
[37]	Remplissage de fosse d'atelier		- 92 g de scories de fer - 680 g de battitures agglomérées - 1,5 g de déchets de fer	
[38]	Comblt de tranchée Bulliot		- 50 g de scories de fer - 2,5 g de déchets de fer	
[43]	Nettoyage non fouillé		- 184 g de scories de fer (dont un culot)	
[45]	Remplissage de tranchée de fondation	- 17 g de déchets de fer	- 45 g de scories de fer	- 21 fragmts de moules en terre cuite - 1 cône de coulée (ill. 23, n° 8) - 7,5 g de déchets de base cuivre
[47]	Comblt initial du fossé		- 286 g de scories de fer - 48 g de déchets de fer	
[49]	Comblt initial du fossé	- 1 poinçon	- 410 g de déchets de fer - 680 g de scories de fer	- 41 g de déchets
[51]	Bourrage de paroi, éboulis	- 1 ciseau en fer (ill. 23, n° 2)	- 31 g de déchets de fer - 7 g de scories de fer	- 1 fragmt de moule en terre cuite
[52]	Bourrage de paroi, éboulis	- parois de four	- 6 g de déchets de fer - 177 g de scories de fer	- 4 g de déchets de base cuivre - fragments de moule
[53]	Décapage d'une fosse		- 11 g de déchets de fer - 5 000 g de scories de fer	- 1 fabricat de ferret (ill. 23, n° 10) - 1 goutte de base cuivre
[54]	Niveau d'atelier	- pinces (ill. 23, n° 1)	- 9 g de scories de fer - 349 g de déchets de fer	
[57]	Couche de démolition	- parois de four	- 32 g de déchets de fer - 37 g de scories de fer	- 30 g de déchets de base cuivre - fragments de moule - 1 morceau de castine
[59]	Éboulis	- tas en fer (ill. 23, n° 7)	- 33 g de déchets de fer - 6 g de scories de fer	



## Sondage 2

[61]	Éboulis ou comblement			- quartz
<b>UF</b>	<b>Type d'UF</b>	<b>Travail des métaux</b>	<b>Travail du fer</b>	<b>Travail du bronze</b>
[62]	Éboulis ou comblement	- parois de four	- 37 g de déchets de fer - 329 g de scories de fer	
[65]	Éboulis ou comblement		- 39 g de déchets de fer - 106 g de scories de fer	- 19 g de déchets de base cuivre - 39 g de scories de base cuivre - 3 fragmts de moule en terre cuite
[67]	Éboulis ou comblement	- 1 branche de pince - 1 mors de pince	- 69 g de déchets de fer - 505 g de scories de fer	- 5 g de déchets de base cuivre - 61 g de scories de base cuivre - 9 fragmts de moule terre cuite
[71]	Comblement		- 27 g de scories de fer	
[2]	Décapage	- parois de four - 2 tas lithiq. (ill. 23, n° 6) - 3 pierres à polir (ill. 23, n° 3, 4)	- 12 120 g de scories de fer - 340 g de déchets de fer	- 3 morceaux de castine - 4 fragments de creuset - 1 fabricat indéterm. ds son moule - 4 fragmts de moule en terre cuite - 200 g de scories de base cuivre
[3]	Décapage		- 980 g de scories de fer	
[10]	Bulliot		- 47 g de scories de fer	- 83 g de scories de base cuivre - 7 gouttes de base cuivre - fragment creuset
[20]	Éboulis		- 695 g de scories de fer - 54 g de déchets de fer	- 1 demi-produit indéterminé - 1 jet de coulée - 1 fragment de creuset - quartz
[21]	Fosse		- 337 g de scories de fer - 21 g de déchets de fer	- 6 g de scories de base cuivre
[22]	Bourbier		- 127 g de scories de fer - 23 g de déchets de fer	- 1 fragment de creuset
[23]	Éboulis	- parois de four	- 5 chutes de barres - 3 150 g de scories de fer	- 2 blocs de quartz - 1 fabricat avec terre de moule - 35 g de scories de base cuivre
[28]	Remplissage de creusmt		- 786 g de scories de fer - 34 g de déchets de fer	- 1 goutte de base cuivre
[31]	Éboulis		- 71 g de scories de fer	- 1 fragment de creuset
[32]	Remplissage cave		- 214 g de scories de fer 89 g de déchets de fer	- fragments de moule en terre cuite - 2 morceaux de castine - 9 g de déchets de base cuivre
[35]	Voie jaune		- 845 g de scories de fer - 6 g de déchets de fer	- 3 fragmts de moule terre cuite
[36]	Fossé		- 9,5 g de scories de fer	- 16 g d'écume de creuset
[39]	Voie brune		- 858 g de scories de fer - 8,5 g de déchets de fer	- 1 morceau de castine
[40]	Alignement blocs		- 11 g de scories de fer	
[41]	Voie jaune 2		- 45 g de scories de fer	
[46]	Bulliot		- 217 g de scories de fer - parois de four - 2 g de déchets de fer	- parois de four
[48]	Éboulis dans fossé	- 1 mors de pince - parois de four	- 1 370 g de scories de fer - 16 g de déchets de fer	- 14 g de déchets
[50]	Alignement blocs		- 6 g de déchets de fer - 385 g de scories de fer	- 20 g de scories de base cuivre
[58]	Fossé		- 290 g de scories de fer - parois de four	- parois de four
[27]	Voie	- 1 polissoir en grès	- 9 chutes de barres - 960 g de scories de fer	- 1 goutte de base cuivre
[55]	Voie		- 1 barre - 19 g de déchets de fer	- 19 g de déchets de base cuivre - 6 g de scories de base cuivre

## Sondage 3

## Sondage 4

## ANNEXE 4. UF CONTENANT DES OUTILS, QUELLE QUE SOIT LEUR DESTINATION

Sondage	UF	Type d'UF	Description
1	[1]	Décapage	(B2000.32.1.15) tas lithique, cassé (B2000.32.1.16) aiguiseur avec traces (B2000.32.1.17) meule dormante (B2000.32.1.19) mors de pince (B2000.32.1.23) outils indéterminé
1	[4]	Éboulis ou comblement	(B2000.32.4.4) outil à douille, emporte-pièce pour le cuir ?
1	[8]	Bourrage de paroi	(B2000.32.8.1) tas lithique (B2000.32.8.7) outil indéterminé
1	[14]	Comblement final du fossé	(B2000.32.14.1) polissoir (B2000.32.14.4) mors de pince fragment de creuset
1	[17]	Niveau d'atelier	2 fragments de creuset
1	[26]	Coupe	(B2000.32.26.4) outil à soie et emmanchement en os
1	[37]	Fosse d'atelier	(B2000.32.37.2) couteau
1	[49]	Comblement initial du fossé	(B2000.32.49.5) poinçon (B2000.32.49.6) tas en fer
1	[51]	Bourrage de paroi	(B2000.32.51.1) outil indéterminé (B2000.32.51.2) burin ou ciseau
1	[54]	Niveau d'atelier	(B2000.32.54.1) pinces
1	[59]	Éboulis	(B2000.32.59.2) tas en fer
1	[62]	Comblement du fossé	(B2000.32.62.1) couteau
1	[67]	Éboulis ou comblement	(B2000.32.67.1) bras de pince (B2000.32.67.3) mors de pince
2	[2]	Décapage	(B2000.32.2.13) style en fer (B2000.32.2.16) outil à main en fer (travail du bois ?) (B2000.32.2.29) talon à douille (B2000.32.2.34) virole en fer (B2000.32.2.36) lame de couteau (B2000.32.2.38) tas lithique avec traces (B2000.32.2.39) polissoir (B2000.32.2.40) polissoir (B2000.32.2.41) polissoir (B2000.32.2.42) aiguiseur ou polissoir (B2000.32.2.48) fragment de creuset (B2000.32.2.49) fragment de creuset (B2000.32.2.50) fragment de creuset (B2000.32.2.56) fragment de creuset
2	[10]	Bulliot	fragment de creuset
2	[20]	Éboulis	fragment de creuset
2	[22]	Bourbier	fragment de creuset
2	[31]	Éboulis	fragment de creuset
2	[32]	Remplissage cave	(B2000.32.32.2) couteau (B2000.32.32.3 ?) couteau
2	[46]	Bulliot	(B2000.32.46.1) outil indéterminé
2	[48]	Éboulis	(B2000.32.48.1) mors de pince
2	[58]	Fosse	(B2000.32.58.1) virole
3	[27]	Décapage voie	(B2000.32.27.1) polissoir ou tas (B2000.32.27.2) lame



## **CHAPITRE 5**

### **SONDAGES STRATIGRAPHIQUES SUR LA PLATE-FORME PC 4**

(Intervention 496)

Daniel PAUNIER, professeur à l'université de Lausanne  
Institut d'archéologie et d'histoire ancienne (IAHA – Suisse)

#### **Responsables sur le terrain**

Jacques MONNIER (assistant à l'IAHA)  
José BERNAL (responsable de la formation et des chantiers de l'IAHA)

#### **Responsable du mobilier archéologique**

Thierry LUGINBÜHL (assistant à l'IAHA)

#### **assisté de**

Gaëlle FERET, Isabelle QUELOZ (étudiantes à l'IAHA)

#### **Rédaction du rapport**

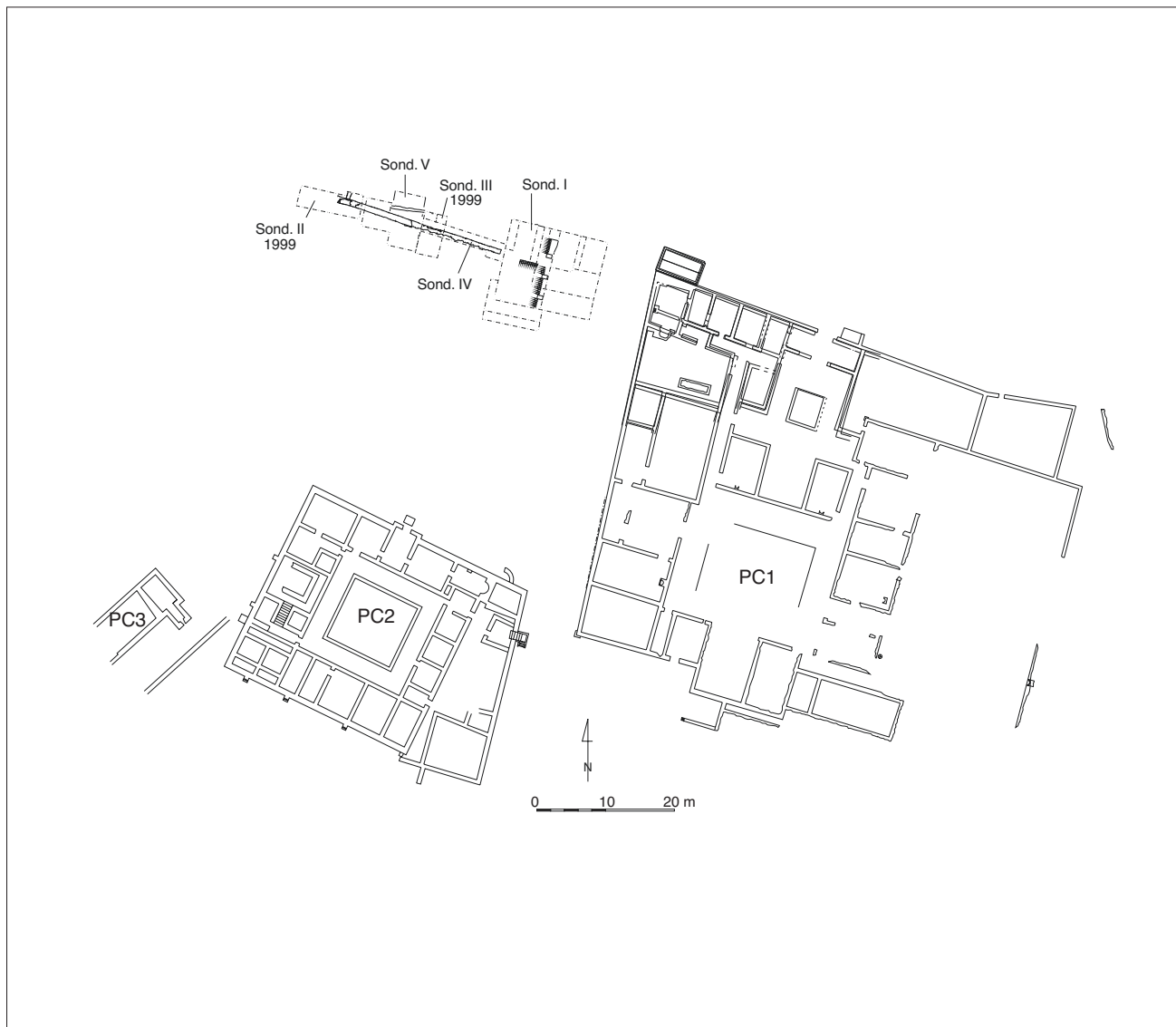
Jacques MONNIER, Thierry LUGINBÜHL

#### **assistés de**

Gaëlle FERET, Isabelle QUELOZ (étudiantes à l'IAHA) (pour la céramique)  
Delphine WAGNER (étudiante à l'IAHA) (pour la terre cuite architecturale)

#### **Équipe de fouille**

Hugo AMOROSO, Jordan ANASTASSOV, Jonathan CONDÉ, Gaëlle FERET, Vincent LAUSSELET, Dieger LINDLAU, Cécile MATTHEY, Alexandra MIRIMANOFF, Patrick MÜLLER, Isabelle QUELOZ, Aurélie SCHENK, Gérard SYLVESTRE, Nathalie VUICHARD PIGUERON, Delphine WAGNER, Mariadelle ZANETTI  
(étudiants à l'IAHA)



I. La plate-forme PC4. Plan de situation schématique des sondages de 1999 et 2000 par rapport aux domus PC 1, PC 2 et PC 3.

## 5. SONDAGES STRATIGRAPHIQUES SUR LA PLATE-FORME PC 4

(D. Paunier)

En 1999, l'Université de Lausanne avait entrepris trois sondages dans la partie nord de la plate-forme PC 4 (ill. 1). Il était apparu qu'une occupation antérieure à l'époque augustéenne était bien présente sur toute la surface de la zone explorée. Si aucun vestige découvert lors de cette campagne ne semblait remonter au-delà du milieu du 1<sup>er</sup> s. av. J.-C., du mobilier isolé laissait supposer la présence de vestiges antérieurs, en particulier dans le sondage 1. Ces premiers résultats, très prometteurs, incitèrent à explorer le sondage en aire ouverte, sur une surface d'environ 150 m<sup>2</sup>, à l'extrémité orientale de la plate-forme PC 4 et de la parcelle adjacente au nord, PC 5.

Deux sondages furent ouverts sur le mur de terrasse nord de PC 4 (M1/M4), l'un (sondage 4) pour dégager ce dernier sur toute sa longueur conservée afin d'en effectuer le relevé, l'autre (sondage 5) pour permettre l'exploration du secteur où la brusque rupture de construction sur le mur M1/M4 avait été observée en 1999.

La richesse des découvertes n'a pas permis de terminer l'exploration des sondages 1 et 5 ; les investigations sont donc appelées à se poursuivre en 2001.

Les vestiges, présentés ici dans l'ordre chronologique par sondage, ont été corrélés avec les "états" définis provisoirement pour PC 4 lors de la précédente campagne (états A à I).

### LE SONDAGE 1

#### Les secteurs : rappel (ill. 2)

La configuration du terrain sous la plate-forme PC 4 se caractérise à l'est par une terrasse haute, large d'environ 5 m, en bordure de la voie (secteurs 1a au sud, 1e au nord), sur laquelle se concentre la majorité des vestiges en terre et bois. Cette zone est limitée à l'ouest par un talus marquant une dénivellation d'environ 1 m (secteur 1b), au bas de laquelle se trouve une zone en pente douce vers l'ouest (secteurs 1c au sud et 1d au nord).

#### La configuration du terrain (ill. 3)

Dans la zone où il a été atteint, le substrat marque une légère pente d'est en ouest, le talus séparant les deux terrasses n'étant que très faible à l'origine.

Dans sa moitié nord, le terrain forme une petite butte allongée, large d'environ 2 m et longue d'au moins 3 m. Elle a été complètement entamée en bordure occidentale du sondage 1 par une tranchée de repérage de Bulliot. Cette petite butte, dont l'origine, naturelle ou anthropique, reste difficile à déterminer, scelle une dépression [303] creusée dans les arènes rhyolitiques (fosse ?). S'il n'est pas possible de savoir exactement comment cette butte a conditionné l'implantation humaine

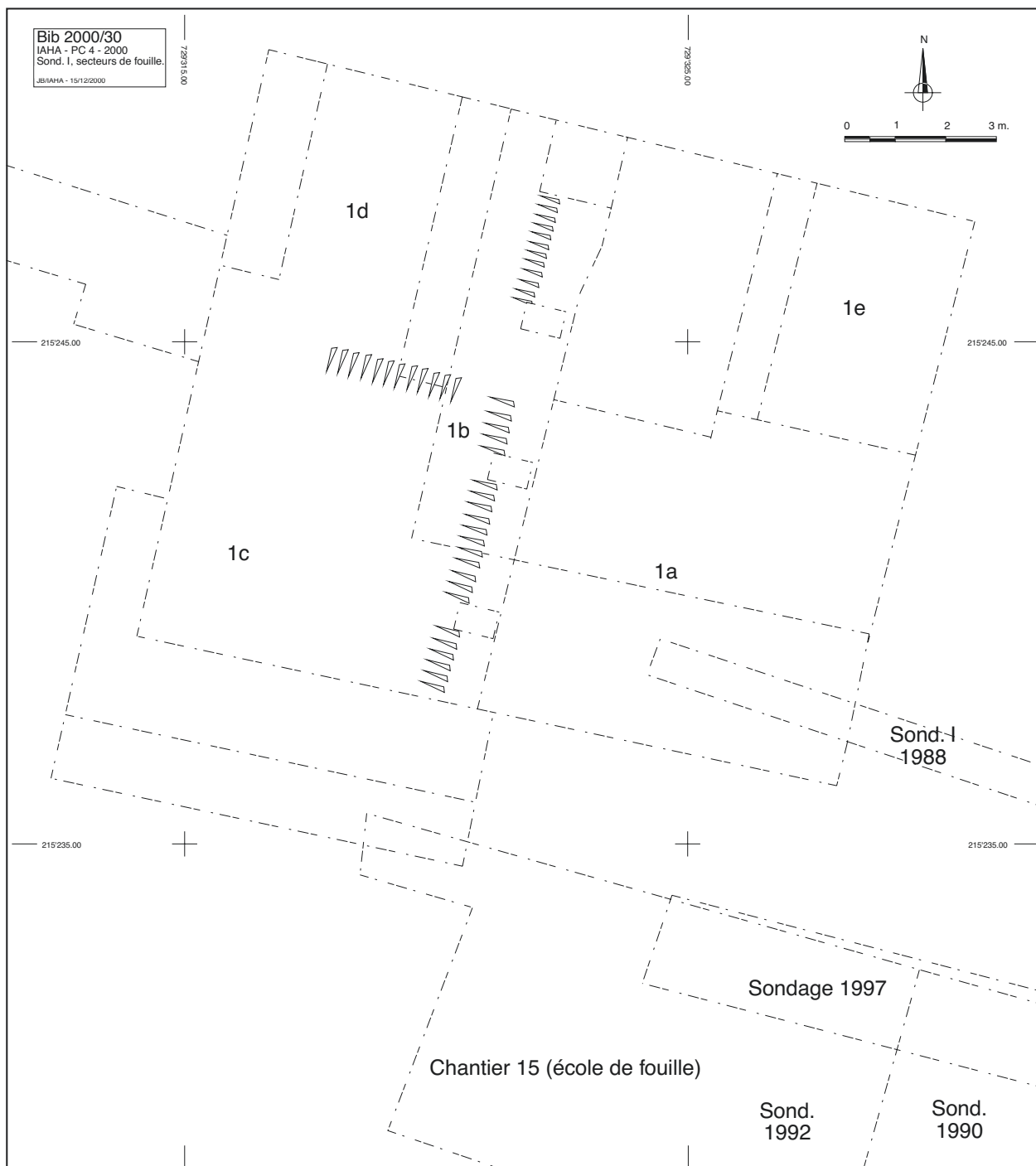
dès la fin du II<sup>e</sup> s. av. J.-C., on constate néanmoins que le premier vestige d'époque pré-augustéenne dans le secteur borde son flanc nord. Il est remarquable de constater que les vestiges ultérieurs, y compris les parcelles PC 4 et PC 5, présenteront tous dans cette zone une limite qui ne sera jamais outrepassée (voir ci-dessous "Limites et orientations").

#### Les vestiges de La Tène finale (ill. 4)

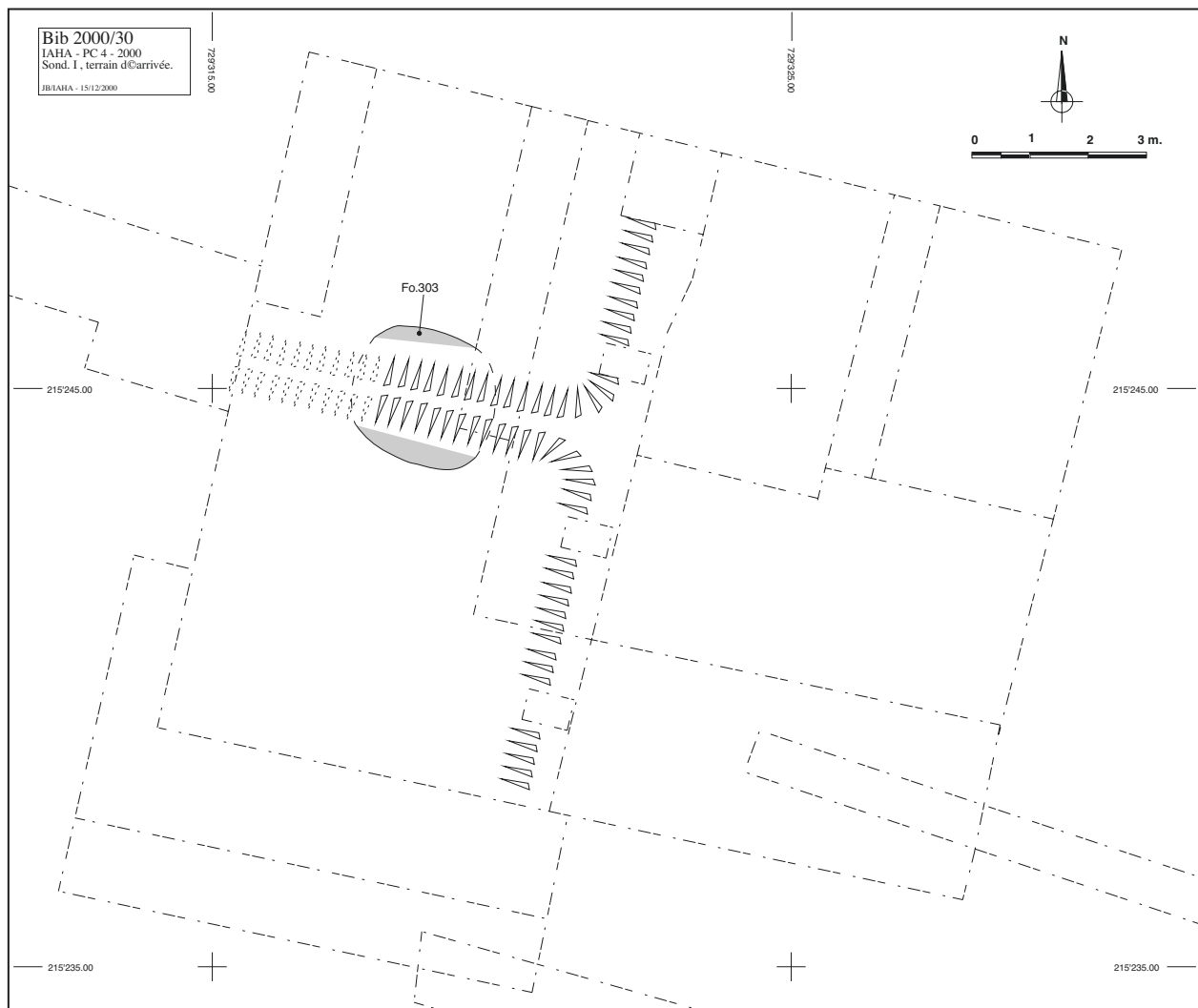
Les premières traces d'occupation se caractérisent par des fosses et des trous de poteau creusés dans le substrat. La fouille n'étant pas terminée, il n'est pas encore possible de reconnaître l'organisation exacte des vestiges tant sur la terrasse supérieure (secteur 1e) qu'en contrebas (secteurs 1c, 1d).

Dans la partie nord du sondage, deux grandes fosses à parois verticales, Fo [683], Fo [517], s'alignent sur la fosse Fo 21/[151], fouillée en 1999. À ces trois fosses de dimensions égales (2 m x 1 m, profondeur 0,4 – 0,7 m) s'ajoute une autre structure excavée large d'environ 0,7 m et profonde de 0,3 m (fosse ? fossé ?), observée exclusivement en bordure nord du secteur (Fo [529]). Près de la limite septentrionale de fouille apparaît un trou de poteau isolé, TP [687], d'un diamètre de 0,25 m et profond de 0,5 m.

À l'est, la fosse [517] entame deux fosses allongées (ou un fossé ?) à bord oblique, Fo [668] et Fo [688], elles-mêmes coupées dans leur partie



2. La plate-forme PC 4. Les secteurs du sondage I.



3. La plate-forme PC 4. La configuration du terrain.

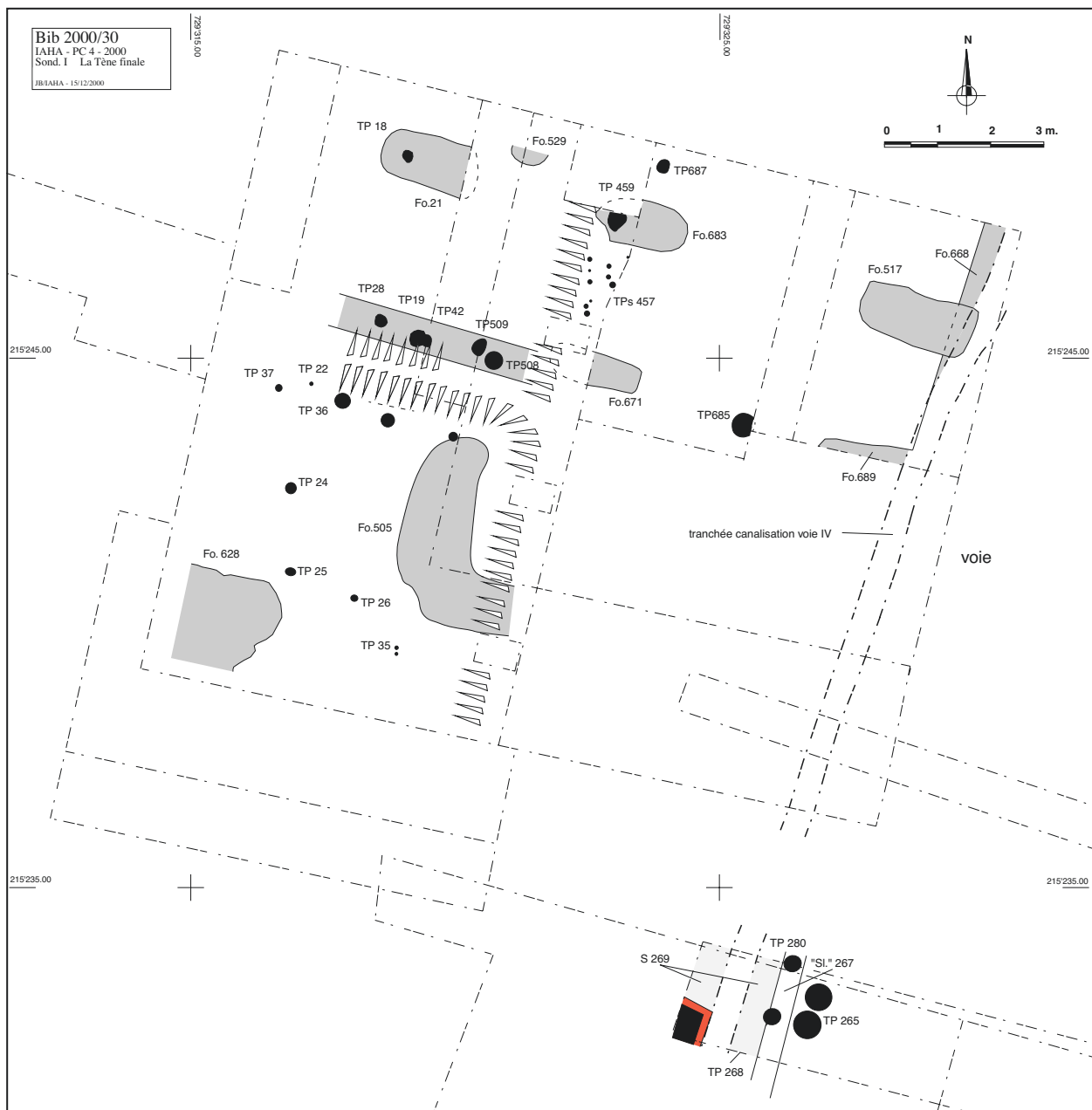
orientale par la tranchée d'implantation d'une canalisation bordant la voie d'époque augustéenne (voie IV) (Paunier et al. 1997, p. 144). À son extrémité sud, Fo [688] marque un retour vers l'ouest, long de 1,5 m environ (Fo [689]), dans le prolongement duquel apparaissent deux autres structures alignées, un trou de poteau [685] et une fosse [671].

La fonction de ces fosses reste indéterminée. Leur remplissage argileux brun-roux, mêlé à quelques nodules d'argile, contient un peu de matériel céramique et, parfois, quelques scories métalliques. En dépit d'importantes perturbations d'époque augustéenne dans le secteur 1e, la céramique retrouvée dans les structures permet de situer indubitablement leur comblement à La Tène finale (La Tène D1 et D2, voir infra chap. mobilier). La fosse [683] et un remblai [463] au

sommet du terrain géologique semblent légèrement plus anciens que les autres vestiges ; ils témoignent d'une occupation de la zone dès La Tène D1, comme cela avait été mis en évidence tant sous la domus PC 1 (état 1) que sous la grande voie nord-sud (fosses Fo 264 et Fo 279) et dans l'habitat qui la borde à l'ouest (Paunier et al. 1997, p. 146). Quant aux autres fosses, Fo 21/[151], Fo [529], Fo [517], Fo [505] et Fo [628], leur remplissage peut être attribué à La Tène D2 sans plus de précision, celui de la fosse [689] semblant légèrement plus récent (La Tène D2b).

Le secteur 1c présente deux fosses, Fo [505] et [628], creusées dans le substrat (ill. 5). Leur comblement argileux gris, qui contenait un peu de charbon et du mobilier, est scellé par les niveaux du dépotoir d'époque augustéenne (voir ci-dessous). Entre ces deux fosses apparaissent





4. La plate-forme PC 4. Les vestiges de La Tène finale.

5. La plate-forme PC 4. La fosse Fo [505].

plusieurs trous de poteau (TP 22/[263], TP 36/[311], TP 35/[312]). D'autres forment un alignement approximativement orienté nord-sud (voir ci-dessous "les vestiges pré-augustéens et augustéens anciens").

Le secteur 1d est bordé au sud par une petite palissade, déjà repérée en 1999, constituée de cinq poteaux TP 19/[149], TP 28/[150], TP 42/[288], TP [508] et TP [509], implantés dans un petit fossé peu profond. Contrairement à ce que nous pensions en 1999 (Paunier et al. 1999, p. 139), cette petite palissade est antérieure aux vestiges augustéens de l'"état" G et semble avoir retenu la légère butte que marque le terrain dans cette zone (voir ci-dessus). Remarquons enfin que les limites ultérieures (sablière, mur) conserveront toutes l'emplacement et l'orientation de cette palissade, ce qui montre l'existence d'un parcellaire dès la période pré-augustéenne (voir ci-dessous, "limites et orientation").

### **Les vestiges pré-augustéens et augustéens anciens : "états" C, D, G, dépotoir (ill. 6)**

Dans le secteur 1a, l'"état" C se caractérise par une succession de sols en terre battue et de recharges localisées, avec de nombreux foyers et des structures en creux. Ces vestiges correspondent à ceux de l'"état" C défini en 1999. L'ensemble est délimité par des sablières, remplacées dans un second temps par des murets de pierres sèches (solins ?). Au nord de ce secteur (1e), seuls des lambeaux de sol en terre battue peuvent être attribués à cet "état".

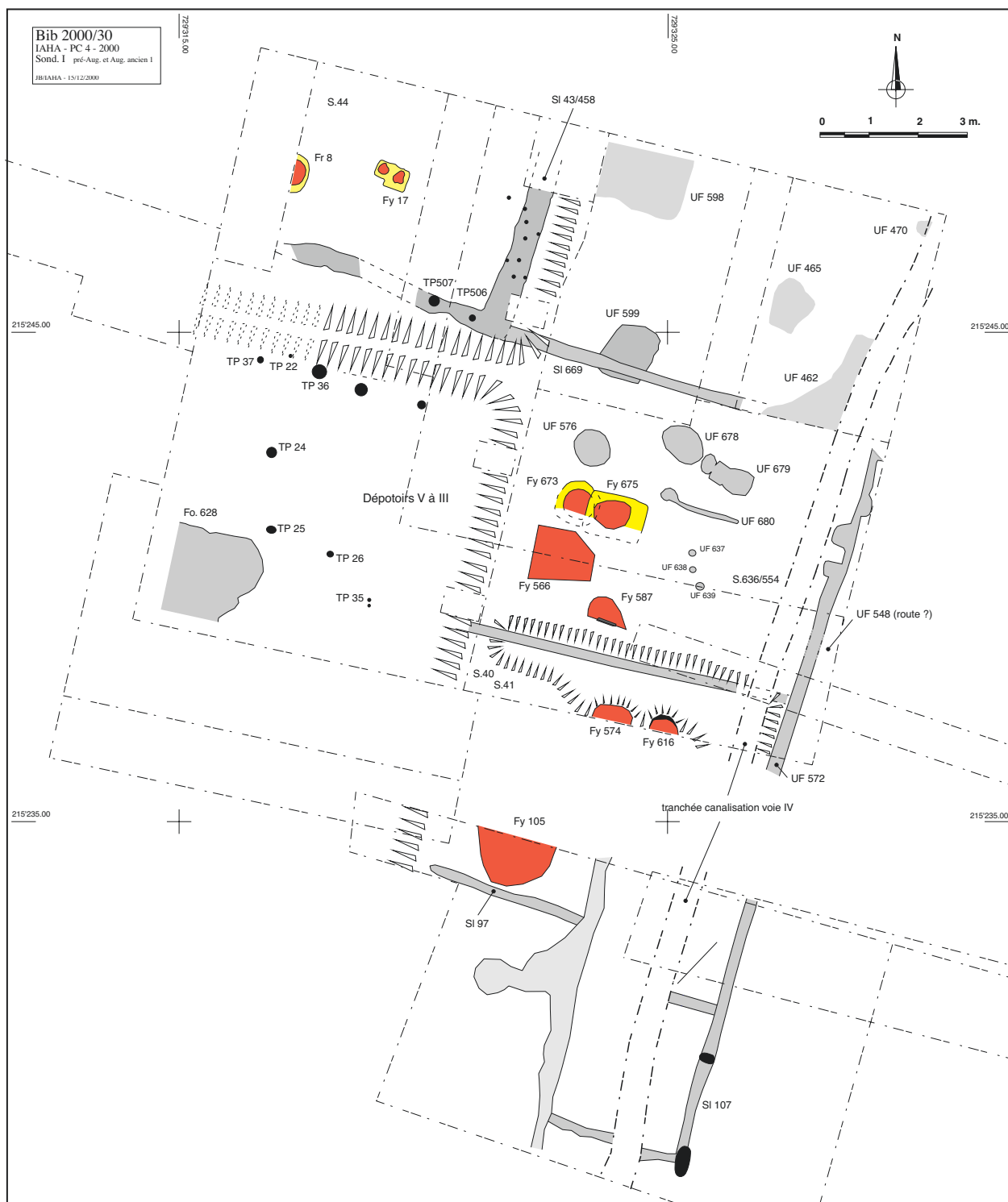
Dans la moitié sud du secteur 1a, un premier sol en terre battue très compact [636] est aménagé au milieu du 1<sup>er</sup> s. av. J.-C. Si ses limites exactes ne sont pas encore connues, la fouille n'étant pas terminée, on constate cependant sa présence à l'ouest jusqu'à la bordure du talus (secteur 1b). À sa surface on observe une zone rubéfiée [635], qui n'a pas été fouillée en 2000, et trois petites structures circulaires [637, 638, 639] présentant un fond vitrifié et un pourtour fortement rubéfié, en tous points identiques aux patelles (Ft 29/[259] et Ft 30/[260]) observées en 1999 sur le sol de l'"état" postérieur, B (sol 33/[256, 472]). Ces trois structures, qui n'ont pas encore été fouillées, attestent la présence d'un travail de métallurgie et, probablement, de fusion du métal. À ce même niveau, d'autres traces d'artisanat du métal sont attestées (forge), sous la forme d'une couche charbonneuse [591, 647] contenant des battitures,

dont le poids représente jusqu'à 15 % du sédiment prélevé. Observée partiellement sur une surface d'environ 2 m<sup>2</sup>, elle comblait également une petite fosse [661], qui sera fouillée lors de la prochaine campagne (ill. 7). Ces éléments épars attestent la présence d'une petite activité artisanale, peut-être à mettre en relation avec l'habitat situé de l'autre côté de la voie, sous la domus PC 1.

Un nouveau sol en terre battue très compact [554] scelle rapidement le sol [636] et les traces d'activités artisanales, vraisemblablement vers 40 av. J.-C. À ce niveau apparaissent quatre fosses [576, 678, 679, 680], dont la fonction reste indéterminée pour l'instant ; la fosse [576] n'a pas encore été fouillée. La fosse [680], très allongée et présentant un renflement circulaire à son extrémité occidentale, pourrait évoquer une tuyère, mais cette interprétation reste sujette à caution, car aucune trace d'altération par le feu n'ayant été observée. Des feuilletages d'occupation importants [445, 549, 550] recouvrent toute la zone.

Trois foyers en argile sur un lit de tessons d'amphore [566, 673, 675] sont aménagés sur le sol [554], approximativement au centre du sondage. Plus ou moins bien conservés, ils ont parfois fait l'objet de plusieurs réfections, comme Fy [675]. Plus au sud, une autre structure de combustion [587] très arasée a été repérée ; elle se présente sous la forme d'une trace argileuse circulaire rubéfiée, bordée au sud par une tegula posée de chant.

Conservé sur une surface d'environ 40 m<sup>2</sup>, le sol [554] devait être bordé à l'origine au nord et au sud par deux sablières basses parallèles, espacées de 6 m environ. La sablière nord [669], large de 30 cm et profonde de 7-15 cm, est conservée sur une longueur de 5 m, son extrémité orientale n'ayant pas encore été dégagée. La sablière sud ne subsiste que sous la forme d'une trace allongée au fond d'une grande dépression observée en 1999. À l'ouest, aucune trace de fermeture ni aucun aménagement n'apparaît, la seule limite claire étant constituée par le talus. La limite orientale est matérialisée par une trace rectiligne [572], d'orientation nord-sud, qui semble pouvoir être interprétée comme une sablière basse séparant ce secteur d'habitat d'un niveau de route (?) très induré, recouvert de tessons d'amphore [548]. Toutes ces structures semblent stratigraphiquement contemporaines de deux sablières perpendiculaires [97, 107] mises au jour par A. Dufay en 1992 (chantier 15, secteur I) <sup>1</sup>. La sablière [97], parallèle aux sablières du secteur 1a, se trouve à 5 m au sud de la sablière méridionale, alors que



6. La plate-forme PC 4. Les vestiges pré-augustéens et augustéens anciens.



7. La plate-forme PC 4. La fosse [661] contenant les battitures.

la sablière [107] se situe dans le prolongement de la trace [572]. Si cette hypothèse se vérifie, nous serions ici en présence d'une seconde parcelle d'environ 35 m<sup>2</sup>, présentant une succession de sols en terre battue (sols [629, 630] et sol S 41/[316, 570]) munis de foyers en argile sur lit de tessons d'amphore (Fy [320, 574] et Fy [616] dans le secteur 1a, foyer [92/105] dans le chantier 15).

La dépression entre ces deux parcelles a été nivelée par l'apport de deux recharges successives sur le sol 41, S 39/[293] et S 40/[314] ; le sol [554] reçoit lui aussi des recharges localisées [547, 553], recouvrant partiellement les foyers [566], [587] et [673] et liée à des feuilletages d'occupation assez importants [378, 443, 477].

Parallèlement intervient une nouvelle matérialisation des limites dans cette zone d'habitat (ill. 8). Au sud, en bordure de la dépression du terrain, le sol [554] est limité par un alignement, conservé sur une longueur de 5 m environ, composé de blocs de rhyolite [575] de dimensions parfois importantes (jusqu'à 0,50 x 0,50 m). Au nord (ill. 9), la sablière [669] est remplacée par un muret de petits blocs de rhyolite posés de chant [334] ; conservé sur une longueur de 5 m environ, ce dernier est coupé, à l'est, par la canalisation bordant la voie, alors qu'il prend appui, à l'ouest, sur le mur de terrasse M. 27/[324, 545]. Celui-ci, d'une longueur approximative de 11 m dans le sondage 1, présente, comme en 1999, une assise de blocs de rhyolite alignés, atteignant parfois 0,5 x 0,4 m. Dans son tronçon central, le mur est partiellement détruit ; une partie de ses moellons [357], ayant glissé dans la pente, est scellée par les derniers

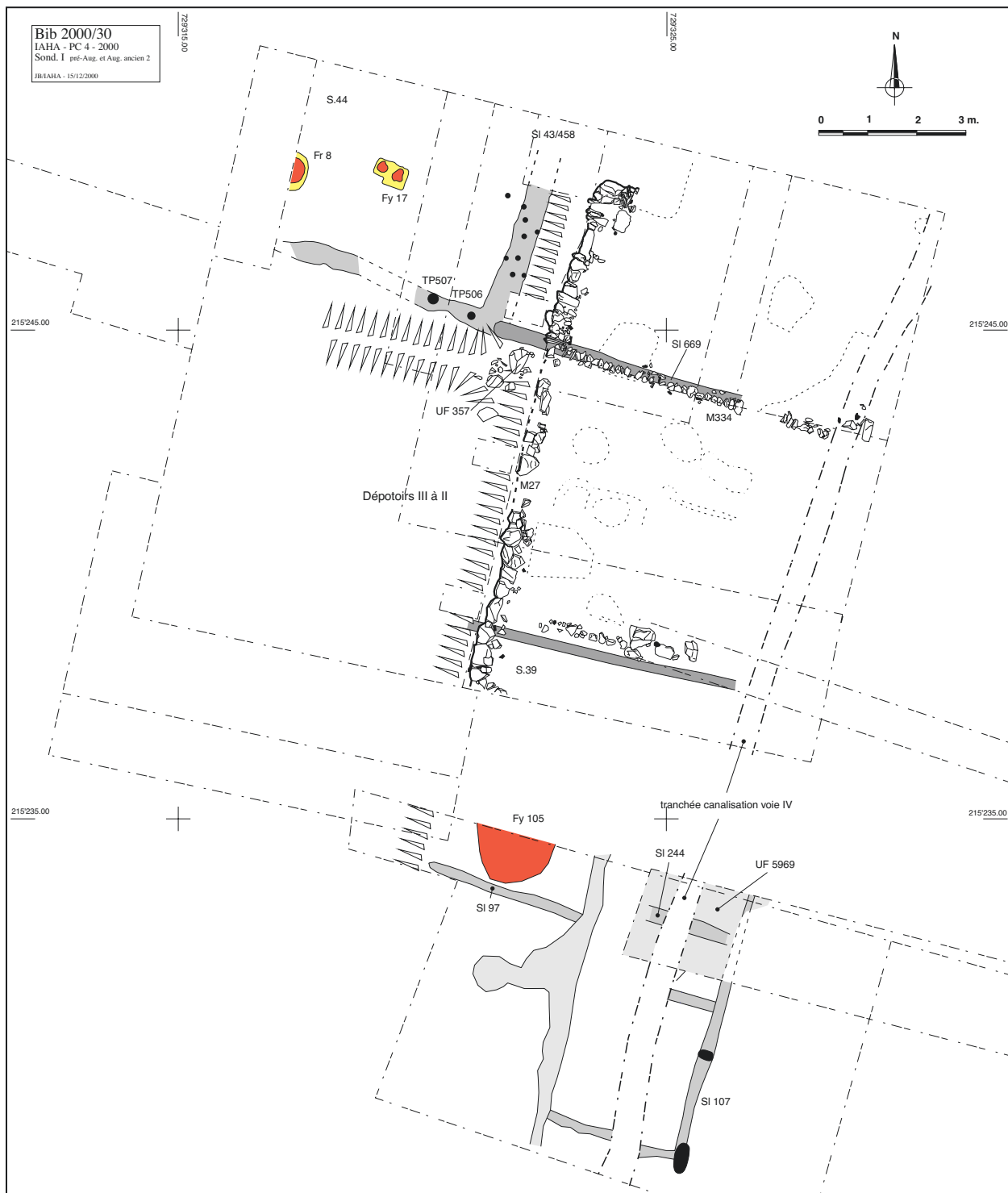
niveaux du dépotoir recouvrant le talus. Sur ses trois derniers mètres, immédiatement au nord de sa jonction avec le mur [334], le mur M. 27 marque un léger infléchissement vers le nord-nord-est et s'interrompt environ 1 m avant la limite septentrionale du sondage. Les résultats de la campagne 2000 permettent de supposer que le mur M. 27, comme les murs [575] et [334], appartient stratigraphiquement à l'"état" C et non à l'état B, comme nous l'écrivions en 1999 (Paunier et al. 1999, p. 139) ; il est cependant probable que ces structures ont encore fonctionné à l'"état" B (ill. 10).

Dans le secteur 1e, au nord, les vestiges contemporains de l'"état" C, mal conservés, se présentent sous la forme de lambeaux de sols en terre battue, mêlés de cailloutis [396, 462, 598], présentant localement des traces de rubéfaction en limite orientale du sondage [465, 470]. Le sol [462] scellait, dans la partie occidentale du secteur, des remblais très charbonneux contenant beaucoup de scories [599, 600], assimilables aux niveaux observés immédiatement au sud, dans le secteur 1a [591, 647]. Le remblai [601] sur lequel reposent ces couches a été localement perturbé par des structures plus récentes d'époque augustéenne (voir ci-dessous), mais la mauvaise différenciation stratigraphique n'a pas permis de déterminer l'extension exacte de ces zones perturbées.

Sur le niveau de sol [462], la fouille a révélé de très nombreux feuilletages d'occupation lenticulaires, parfois rubéfiés, scellés par une couche argileuse jaune [385, 395, 438] interprétée comme un niveau de démolition.

Le dépotoir recouvrant la pente du talus (1b) et une partie de la zone en contrebas (voir chapitre mobilier "Secteur 1b sud : talus sud"), déjà observé en 1999, a livré un mobilier abondant, qui montre que les premiers niveaux du dépotoir (VI et V) sont légèrement antérieurs à l'époque augustéenne ancienne. L'utilisation du dépotoir se poursuit tout au long de l'occupation sur la terrasse haute, jusqu'à l'"état" B (voir ci-dessous).

Dans la zone en contrebas de la plate-forme, rappelons que des vestiges contemporains de l'état C avaient été repérés en 1999. Au sud (secteur 1c), ils n'apparaissent que sous la forme



8. La plate-forme PC 4. Les limites à l'"état" C.



9. La plate-forme PC 4. La sablière [669] recouverte par le mur [334].

d'un niveau de circulation probable [262] (état D), peut-être contemporain de TP s [265, 266, 267, 315]. Au nord, les fosses 21 et [529] sont scellées par des vestiges d'habitat, constitués d'un sol en terre battue (S 44/[143, 394]), sur lequel sont aménagés des foyers (Fy 17/[147] et Fy 20/[156]), ainsi qu'un four (Fr 8/[144]). Au nord, un trou de poteau isolé (TP 18) est implanté dans le comblement de la fosse Fo 21. La zone était limitée au sud par un solin (Sl 43/[245]), dont la campagne 2000 a permis d'observer le retour vers le nord [458]. Le mobilier issu des couches d'occupation [393] permet de dater cet ensemble de l'époque augustéenne ancienne.

La zone est ensuite progressivement recouverte par un dépotoir [360], identique à celui de la partie sud du talus (1b), pour être totalement abandonnée à l'époque augustéenne moyenne.

#### **Les vestiges augustéens : “états” B, A et vestiges contemporains (ill. 11a et b)**

Lors de la campagne précédente, dans la zone sud du secteur 1a, les vestiges augustéens postérieurs à l'état C semblaient se diviser en deux “états” stratigraphiquement distincts, B et A, mais la fouille de cette année n'a pas permis de les séparer aussi nettement. L'aménagement de la plate-forme PC 4 a visiblement provoqué un arasement important de ces vestiges, affleurant sous des remblais peu épais. Le mobilier ne permettant pas, par ailleurs, de distinguer ces deux “états”, il paraît légitime de



10. La plate-forme PC 4.  
Vue générale du secteur 1a à l'état C.  
Au premier plan, le muret [575].



1 | a. La plate-forme PC 4. Les vestiges de l'“état” B.

supposer qu'ils appartiennent en fait à une seule période d'occupation, l'“état” A n'étant qu'une recharge localisée, au sud du sondage 1 de l'“état” B, peut-être suite à un affaissement provoqué par la dépression sous-jacente déjà observée.

Le sol 33/[256, 472] définissant l'“état” B fouillé l'an dernier se présente sous la forme d'un sol en terre battue mêlée de cailloutis damés, dans lequel étaient aménagées deux structures circulaires (patelles) fortement rubéfiées, identiques à celles observées cette année sur le sol de l'“état” C, et attestant probablement un travail de fusion du métal. Elles montrent la pratique d'une petite activité artisanale tout au long de l'occupation à l'ouest de la voie. À l'ouest et au nord du sol 33, se trouve associé un niveau de circulation assez net au sommet de remblais hétérogènes [235, 236, 238, 448]. L'hypothèse la plus probable consiste à n'attribuer à l'“état” B que ces niveaux. Peut-être le sol 33

était-il limité au nord par le muret [575] de l'état C encore visible. Aucune autre limite tangible n'a été mise en évidence dans l'emprise de la fouille.

L'affaissement visible du “sol” [448] dans la partie sud du secteur se voit en partie compensé par l'apport de remblais [452], au sommet desquels un niveau de circulation recouvert d'un feuilletage peu épais [444], qui semble correspondre stratigraphiquement au sol 38/[114] définissant l'état A. Plusieurs structures excavées apparaissent à ce niveau.

Trois trous de poteau avec leur calage (TP [373], [674] et TP 10/[272, 479]) forment un alignement nord-sud en bordure orientale du sol 38. Un quatrième trou de poteau avec calage, TP [711], a été repéré en limite orientale du sondage. Il est intéressant de noter que la limite formée par l'alignement des trois poteaux sera reprise ultérieurement par les “sablères” [372] et [119] <sup>2</sup>.



11b. La plate-forme PC 4. Les vestiges de l'“état” A.

À ces structures attribuées à l'“état” A s'ajoutent deux fosses circulaires de 0,7-0,8 m de diamètre, Fo [450] et [677], dont le remplissage argilo-sableux gris foncé ne permet pas de préciser la fonction, ainsi qu'une trace rectiligne de 2 m x 0,3 m [447], parallèle à l'alignement de trous de poteau. Il n'est pas possible de déterminer s'il s'agit du négatif d'une sablière basse, en l'absence de trace de bois comme dans la sablière [669].

L'ensemble de la zone reçoit l'apport d'une nouvelle série de remblais [336, 344, 375, 381] au sommet desquels un petit niveau de circulation est attesté localement [336], présentant parfois des lambeaux d'argile rubéfiée [344]. Les niveaux d'occupation, mal conservés, semblent se concentrer dans la moitié ouest du secteur 1a [376], ainsi qu'au sud du sol [344], où une petite zone cendreuse pourrait correspondre à l'extrémité du feuilletage d'occupation [48] associé aux foyers Fy 7 et Fy 9 aménagés sur le sol 38.

D'autres structures s'insèrent entre les derniers niveaux du secteur 1a attribuables à l'“état” A et les remblais de la plate-forme PC 4 (ill. 12). Le sol [336] est scellé partiellement par une trace allongée [372], qui évoque les “sablières” [119] et [121] observées plus au sud. La trace [372] pourrait prolonger la “sablière” [119], mais la relation stratigraphique entre ces structures n'est pas claire.

À l'ouest de la trace [372] apparaît un trou de poteau isolé [374], en bordure du TP [674]. Il n'est pas possible de préciser son insertion stratigraphique, mais l'on ne peut exclure qu'il appartienne aux aménagements liés à la plate-forme PC 4.

Dans la pente du talus (1b) et dans la zone en contrebas, les niveaux du dépotoir s'accumulent jusqu'à sceller totalement le mur M. 27 au cours de l'époque augustéenne moyenne. Le dépotoir sera ensuite scellé par les remblais de la plate-forme PC 4 (voir ci-dessous).





I 2. La plate-forme PC 4. Les vestiges situés stratigraphiquement entre l'“état” A et la plate-forme PC 4.

Dans le secteur 1e au nord, les traces d'occupation sont pour le moins diffuses, en raison, nous l'avons dit, d'importantes perturbations dans la zone. Il apparaît néanmoins que la couche de démolition [385] attribuée à l'“état” C est recouverte d'un remblai présentant probablement un niveau de circulation à son sommet [439], auquel est liée une fine couche d'occupation [384]. À ces niveaux sont associés trois traces interprétées comme des tronçons de sablières [427, 429, 431], mais également deux trous de poteaux (TP [516]

et [433]) d'un diamètre respectif d'environ 0,4 et 0,8 m, ainsi qu'un grand foyer en argile, sur lit de tessons d'amphore et de tuiles (Fy [610]), ayant subi de nombreuses réfections. Autour du foyer, des zones très charbonneuses [432, 440, 441, 442, 461], parfois rubéfiées [383], scellent partiellement la couche d'occupation [384].

Le mobilier retrouvé permet de situer l'occupation de ce secteur à l'époque augustéenne moyenne, sans qu'il soit possible de déterminer si les vestiges appartiennent à l'“état” A ou B.

## LE SONDAGE 5

### Les vestiges de La Tène finale :

#### Fo 34, “état” K (ill. 13)

En l'état actuel des recherches, aucun vestige antérieur au milieu du I<sup>er</sup> s. av. J.-C. n'a été mis au jour. Dans le sondage 5 sud, seule l'extrémité occidentale de la fosse 34/[275, 485] a été recoupée dans l'emprise de la fouille.

Dans le sondage 5 nord, la fouille s'est interrompue sur un niveau de circulation [659] présentant des recharges de graviers damés [652, 653] recouvertes localement de traces d'argile rubéfiée épaisses d'une dizaine de centimètres. À l'est, les recharges de sol sont bordées par une tranchée de 2,5 x 0,3 m, qui n'a pas encore été fouillée ; à son extrémité sud, un aménagement circulaire de petits blocs de rhyolite pourrait indiquer le calage d'un trou de poteau.

Ces structures peuvent être rassemblées dans un nouvel “état”, nommé provisoirement K ; le mobilier indique qu'il pourrait se situer dans le troisième quart du I<sup>er</sup> s. av. J.-C. (cf. chapitre mobilier “Sondage 5 nord : PC 5”). Cet “état” serait contemporain des vestiges associés à l'“ état” C du sondage 1.

#### Les vestiges augustéens : la couche grise, palissade Ft [620], Ft [650] (ill. 14)

Les vestiges pré-augustéens sont partiellement scellés par une couche grise argileuse [621] très homogène, déjà fouillée en 1999, qui apparaît dans tous les sondages, à l'interface entre les vestiges du troisième quart du I<sup>er</sup> s. av. J.-C. et ceux de l'époque augustéenne.

Une palissade d'orientation est-ouest, Ft [620], constituée de trois trous de poteaux circulaires [617, 618, 619], borde la couche grise au nord. Elle constitue le prolongement de la palissade Ft 15, observée en 1999 dans le sondage 3. Elle sépare nettement le sondage 5 nord en deux : une zone méridionale, qui ne sera pas occupée avant la construction de la plate-forme PC 4, et une zone septentrionale qui voit un certain nombre d'aménagements à l'époque augustéenne. Cette palissade matérialise donc une limite nette, qui sera ensuite reprise par le mur de terrasse nord de PC 4.

Au nord, l'“ état” K est scellé par un remblais peu épais [622, 651], dans lequel est implantée une tranchée [656] large de 0,3 m et longue de

2 m. Deux trous de poteau rectangulaires, TP [629] et [649], de 0,3 x 0,16 m, sont implantés dans le remplissage de cette structure. Un troisième trou de poteau de dimensions identiques [162] avait été repéré à l'est en 1999, en limite nord du sondage 3.

La tranchée [656] marque la limite méridionale d'un niveau de circulation surélevé de 10-20 cm par rapport au reste du sondage. Il se présente comme un niveau compact et induré contenant des amphores et quelques moellons de rhyolite [623] et reposant sur un radier composé de gros blocs de rhyolite (jusqu'à 0,2 x 0,6 m) et de tessons d'amphores [627]. En raison de l'exiguïté de la surface fouillée, il est malaisé de proposer une interprétation satisfaisante pour ce niveau, qui évoque cependant la structure d'une route [650]. Le mobilier issu de ses remblais permet de situer la construction à l'époque augustéenne. Un autre niveau de circulation [543] observé sur la “route” pourrait correspondre à une recharge de sol. La route est bordée au sud par un “dépôt” argileux [542] qui contenait un mobilier abondant, dont un fragment de meule en granit.

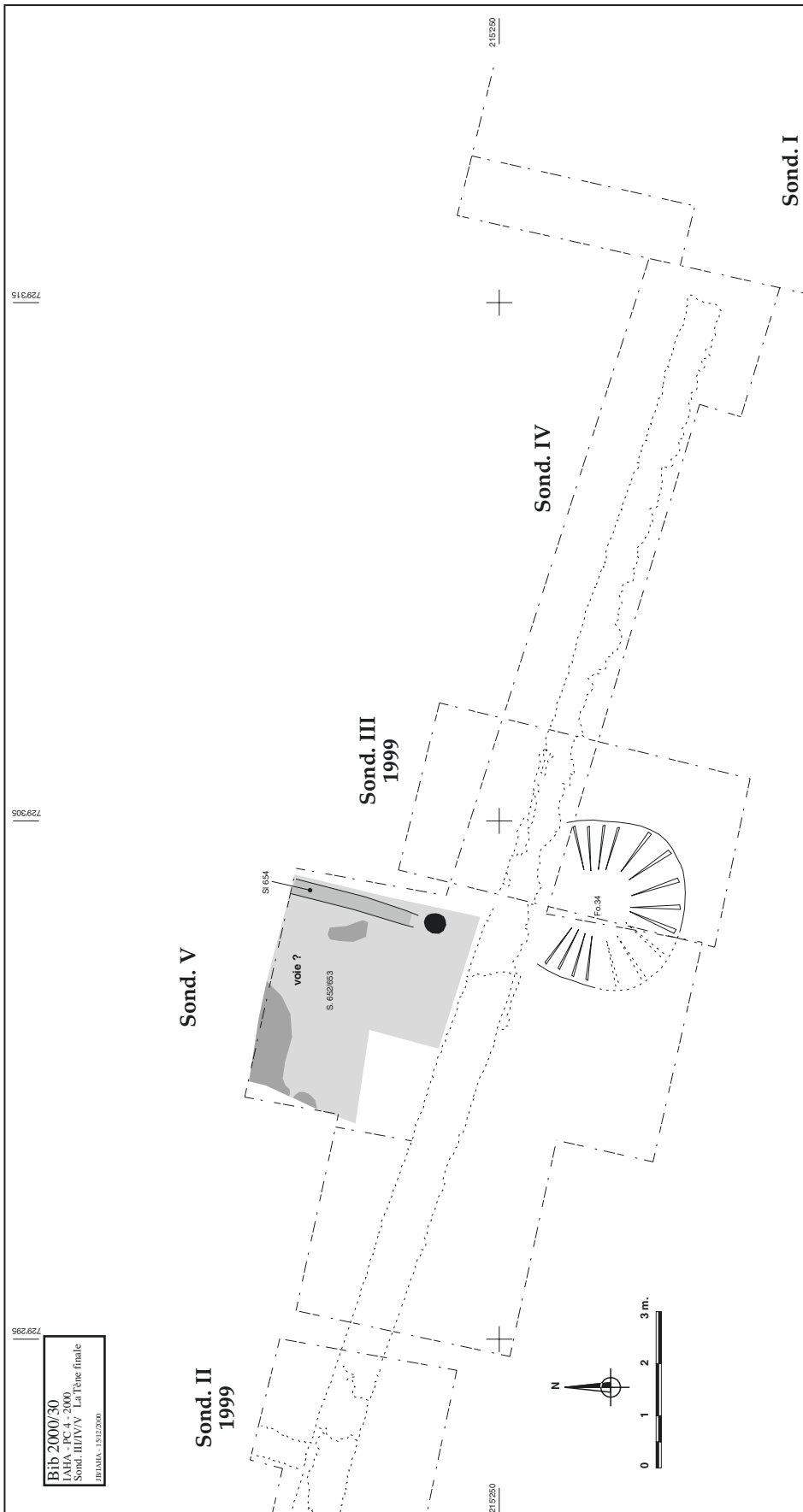
Un apport de remblais très important [537, 540] scelle ensuite toute la zone. Au nord du sondage, un petit niveau de circulation en gravillons apparaît (scaïole ? [538]), que le mobilier permet de dater lui aussi de la période augustéenne ancienne.

## LA PLATE-FORME PC 4

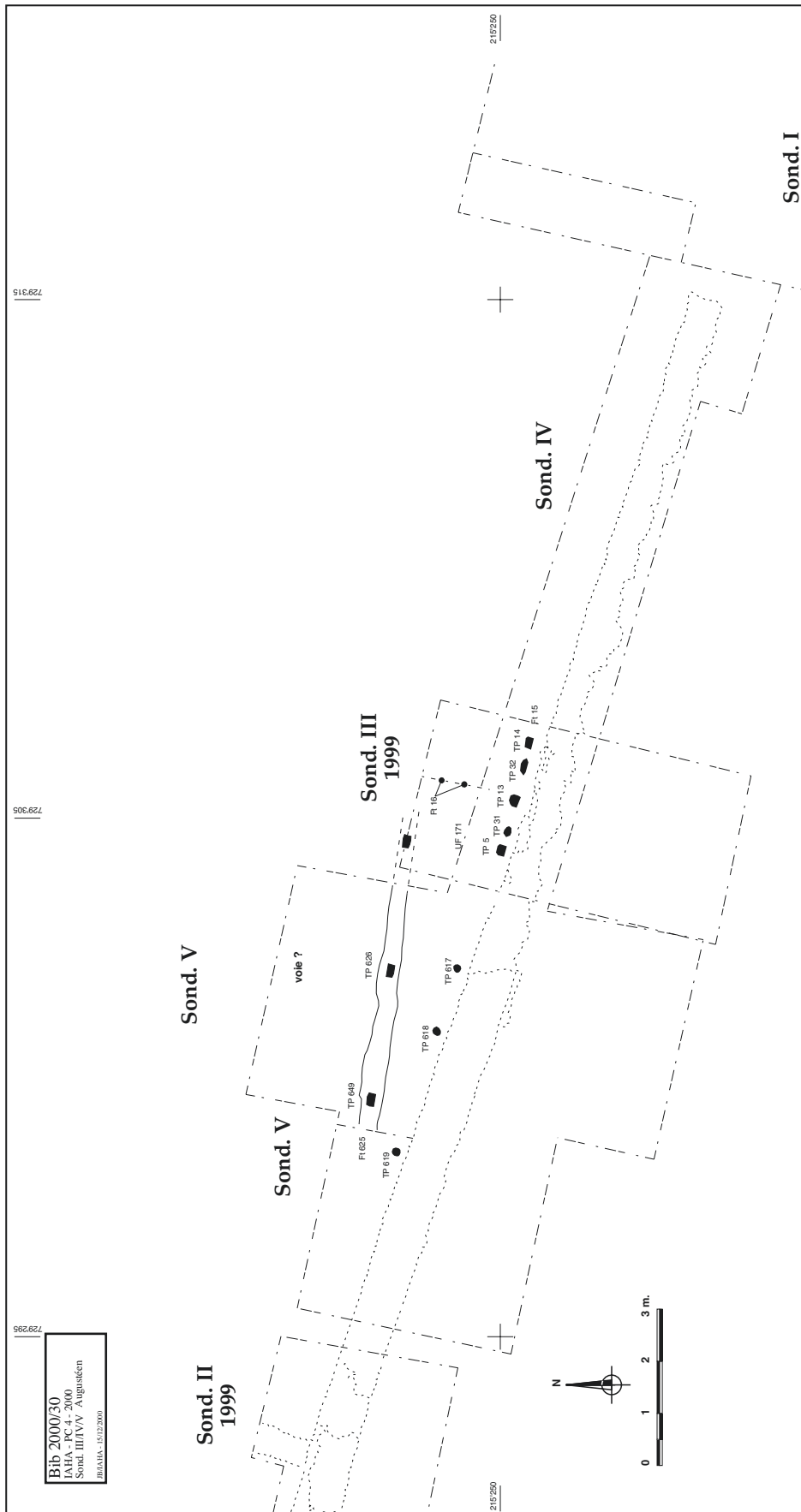
En marge de l'édification de la domus PC 1 (état 5), la zone à l'ouest de la voie subit de profondes transformations, puisque les remblais de la plate-forme PC 4 recouvrent les occupations antérieures.

En l'absence d'aménagements particuliers sur la terrasse, les remblais de la terrasse ont été décaissés à la pelle mécanique. Ils sont peu épais dans le sondage 1, sur la terrasse haute en bordure de voie, où ils ont même partiellement entamé les vestiges antérieurs. Comme lors de la précédente campagne, ils atteignent une hauteur de deux mètres plus à l'ouest.

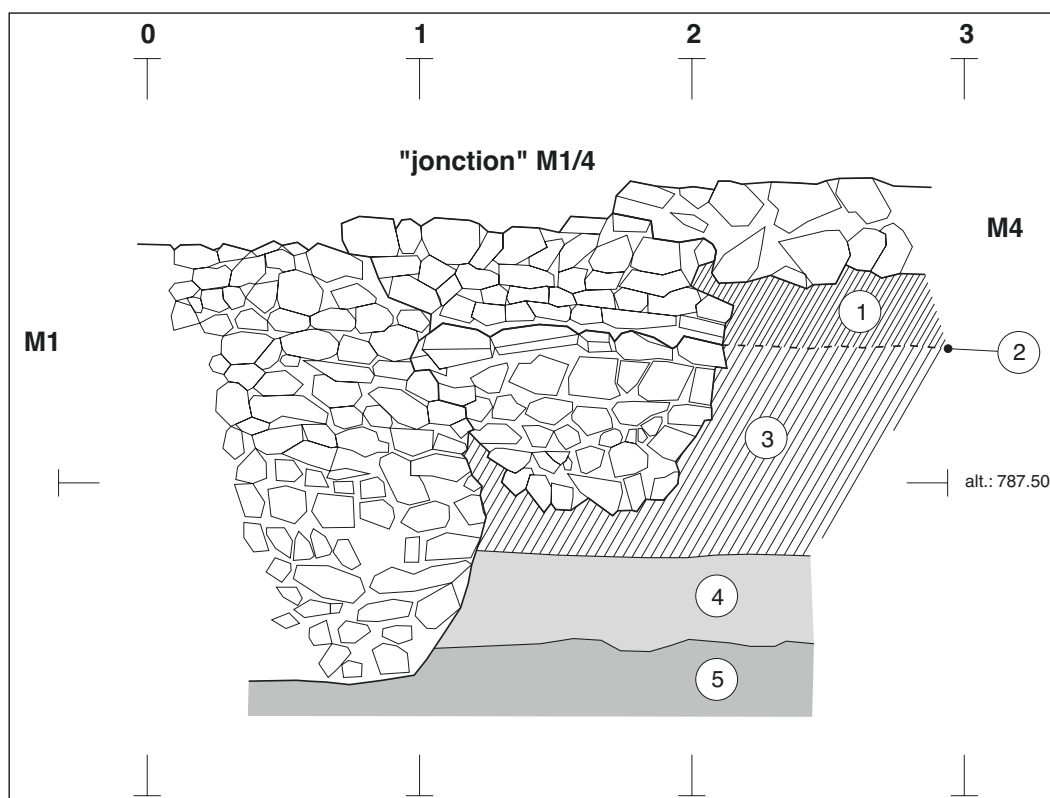
Le mur nord de PC 4 (M1/M4), dont la campagne de 1999 avait montré qu'il présente deux techniques de constructions distinctes, a été dégagé sur toute sa longueur conservée (environ 22 m). Il apparaît que le mur, sur les 13 premiers mètres



I.3. La plate-forme PC 4. Les vestiges de La Tène finale.



I 4. La plate-forme PC 4. Les vestiges augustéens.



15. La plate-forme PC 4. Élévation de la jonction de M1/M4. 1 : remblai d'installation de M4 (plate-forme PC 4). 2 : niveau de travail de la "jonction" M1/M4. 3 : premiers remblais de la plate-forme PC 4. 4 : couche dépotoir (couche grise). 5 : substratum.

depuis l'angle nord-ouest de la terrasse, est large d'environ 1 m (M1/[51]) ; implanté profondément dans le substratum et parementé aussi bien à l'intérieur qu'à l'extérieur, il est constitué de moellons disposés en assises plus ou moins régulières. À 13 m environ de l'angle de la terrasse, le tronçon parementé s'interrompt. La tête du mur est renforcée à l'est par un tronçon long de 1 m fondé moins profondément et marquant un ressaut interne d'environ 15-20 cm (ill. 15). Il sert d'appui à un tronçon beaucoup plus étroit (0,5-0,7 m), constitué de gros blocs de rhyolite très irréguliers (M4/[200]). Peu profondément fondé, il est implanté en tranchée étroite dans les remblais de la terrasse et ne présente un parement qu'au nord, face à PC 5.

Ces observations confirment donc les précédentes hypothèses : aucun mur de refend n'existe à la jonction de M1 et M4, qui ne forment qu'un seul mur. La mise en œuvre de techniques de construction différentes s'explique donc par la nécessité de répondre à des problèmes architectoniques bien distincts, la fonction de soutènement plus importante près de l'angle de la terrasse, du fait de la poussée des remblais de la terrasse, nécessitant

un mur bien parementé et profondément fondé. Une telle construction n'était pas nécessaire en revanche sur la bordure septentrionale de la terrasse moins pentue. Contrairement à ce que nous supposions toutefois, le mur M4 semble bien s'être prolongé à l'est jusqu'à la voie (ill. 16), comme le pensait Bulliot. Dans le sondage 1a en effet, quelques blocs de rhyolite, alignés sur le parement du mur, semblent constituer l'extrémité orientale de M4, très arasé dans ce secteur et peut-être en partie récupéré ([371, 451]). Dans le secteur 1d, des blocs retrouvés en contrebas de la terrasse dans les couches d'abandon pourraient avoir fait partie du mur. On doit donc écarter la possibilité d'un simple aménagement en talus, comme nous le proposons.

### La plate-forme PC 4 et la parcelle PC 5

L'édification de la plate-forme PC 4 se caractérise dans toute l'emprise du sondage par un apport massif de remblais, aussi bien dans PC 4 [439, 482, 483, 484] que dans PC 5 [488, 490, 535, 536, 538, 539, 541]. Le mur M1 n'est construit qu'après la pose d'une première série de remblais, comme le

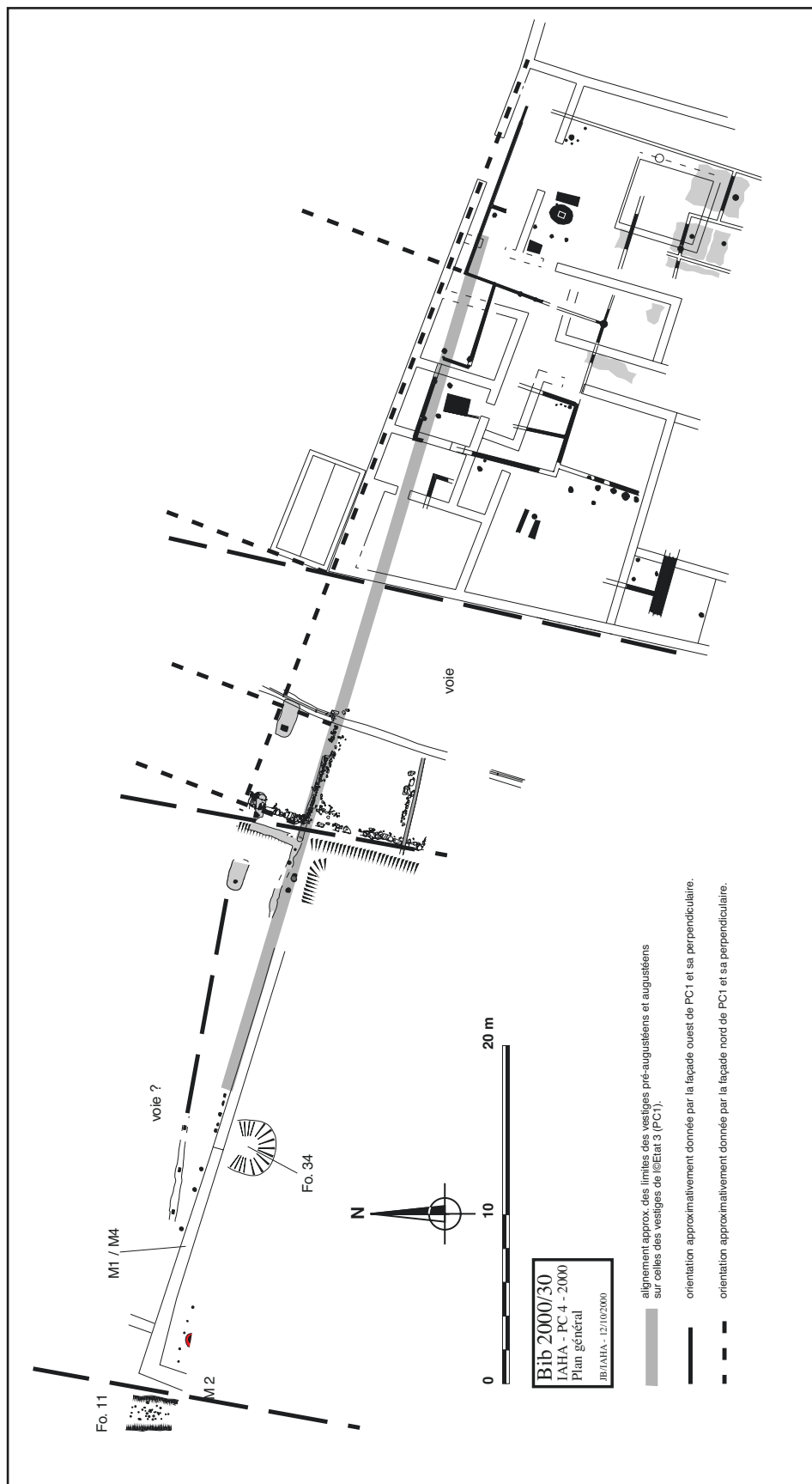


16. La plate-forme PC 4. Prolongement du mur M4 vers l'est, jusqu'à la voie.

montre la transition entre la fondation en tranchée étroite et la fondation remblayée, visible dans PC 5 au sommet du remblai [541], à environ 0,5 m en dessous du niveau de circulation (sol 6, voir ci-dessous).

Notons encore que les remblais, qui contiennent un abondant mobilier céramique et en terre cuite (voir annexe), présentent des niveaux d'occupation interstitiels liés à la phase de construction de la zone. Ils sont scellés au nord-ouest par un radier en blocs de rhyolite peu épais [487], sur lequel repose le sol de scaïole S 6/[74, 364] déjà observé en 1999 dans le sondage 2. Profondément

entamé par une tranchée de repérage de Bulliot contre le mur M1, le sol s'interrompt brutalement à environ 1,4 m de la limite occidentale du sondage. La mauvaise différenciation stratigraphique dans les remblais sous-jacents [365] ne permet pas de mettre en évidence une limite nette (trace de mur, sablière, solin ?). Le sol de scaïole est recouvert par une couche de démolition contenant plusieurs fragments de TCA (tegulae, imbriques, briques de colonne), qui semblent conforter l'hypothèse d'une construction maçonnée dans cette zone. Une meilleure compréhension de la zone exigerait l'exploration d'une surface beaucoup plus importante.



17. La plate-forme PC 4. Limites et orientations de la zone de PC 4 et vestiges de PC 1 (états 3 et 5).

### LIMITES ET ORIENTATIONS (ill. 17)

Les campagnes de 1999 et 2000 ont montré que les structures observées dans le secteur de la plate-forme PC 4 s'inscrivent dans un système de limites fixées dès les premières occupations, comme cela avait également mis en évidence sous la domus PC 1. Sans anticiper sur les résultats d'une recherche en cours (thèse en cours de F. Meylan), nous présenterons ici quelques observations préliminaires sur la limite entre PC 4 et PC 5.

Le mur occidental de PC 4, M2, est bordé par un fossé antérieur, Fo 11, comblé au plus tard à l'époque augustéenne moyenne, d'orientation légèrement divergente, qui semble agir comme une limite. En effet, en dépit de la faible surface explorée, il apparaît que, dans ce secteur, les vestiges antérieurs à PC 4 semblent se concentrer à l'est du fossé Fo 11 (états E et F). À l'ouest du fossé en revanche, aucun aménagement particulier n'a pu être observé, excepté un petit niveau de circulation au sommet du substrat (état J). La bonne compréhension de ce phénomène nécessiterait l'ouverture d'une surface plus importante.

La situation est encore plus nette le long du mur nord de PC 4, M1/M4, puisque ce dernier reprend presque exactement l'orientation d'une petite palissade, remontant vraisemblablement à l'époque augustéenne. Plus à l'est (sondage 1), ces structures ne sont pas conservées. Toutefois, les vestiges successifs dans ce secteur s'agencent de part et d'autre d'une limite parfaitement alignée sur la palissade augustéenne et M1/M4. Elle est matérialisée par une petite palissade et, sur la partie haute, par une sablière, qui sera ensuite remplacée par un petit muret de pierres sèches. Constatons que ces deux structures sont parfaitement alignées avec la limite septentrionale des vestiges de l'état 3 de la domus PC 1, dont elles sont par ailleurs contemporaines.

Dans le sondage 1, l'orientation des vestiges est conditionnée par les limites de la terrasse supérieure à l'ouest de la voie. Cette dernière, bordée par une canalisation, court parallèlement à la façade occidentale de PC 1. Dans le tiers nord du sondage 1 cependant, l'infléchissement de la canalisation vers le nord-est indique un léger changement d'orientation de la voie, qui s'aligne désormais sur le petit côté du bassin de PC 1.





## MOBILIER ET CHRONOLOGIE

Bien que les unités stratigraphiques répertoriées en 1999 correspondent dans de nombreux cas à celles répertoriées durant la campagne 2000, la relative complexité des niveaux et des structures mis en évidence nous a incités à reprendre leur datation, avant de corrélérer les données de ces deux interventions pour tenter une première synthèse chronologique. Afin de présenter les données de manière précise, les stratigraphies de chaque secteur font tout d'abord l'objet de commentaires particuliers, à la fin desquels sont présentées des stratigraphies schématiques rappelant la nature des différents niveaux, leurs numéros d'UF et les principaux marqueurs qui permettent de les dater. Ce chapitre de datation est suivi par un chapitre de corrélations et de conclusions chronologiques, puis par une étude sur les indications fournies par le mobilier concernant l'utilisation du secteur et les différentes activités qui s'y sont déroulées. Les pièces les plus intéressantes recueillies durant la campagne sont ensuite présentées en annexe par secteurs et par unités stratigraphiques et complétées par une liste du mobilier inventorié.

## DATATION DES UNITÉS STRATIGRAPHIQUES

### Secteur 1a : sud de la terrasse haute

La partie sud de la terrasse haute, dont la fouille n'est pas terminée, a livré plusieurs états d'occupation successifs, scellés par le remblai de la plate-forme PC 4. Le plus ancien niveau de sol [636], dont les remblais n'ont pas été fouillés, est couvert par des couches d'occupation et de démolition qui ont livré quelques ensembles de mobilier. Outre des déchets liés à une activité métallurgique (voir paragraphe « mobilier et activités »), ce matériel se caractérise par la présence de quelques fragments de gobelets à parois fines importés et par celle de productions à pâte grise fine homogène, caractéristiques des faciès de La Tène D2b. Bien que ces éléments ne suffisent pas pour proposer une datation précise, la stratigraphie du secteur semble permettre d'attribuer cet état d'occupation au milieu du 1<sup>er</sup> s. av. J.-C.

Les remblais de l'état suivant (sol [554]), n'ont livré qu'un très pauvre mobilier attribuable à La Tène D2. Le mobilier recueilli dans ses couches d'occupation et de démolition, quant à lui, est caractérisé par la présence de fragments de marmites tripodes à revêtement micacé et d'un type de cruche dont l'apparition semble pouvoir être située durant la première décennie de la seconde moitié du 1<sup>er</sup> s. av. J.-C. (var. Cr 6). Ces indices, comme l'absence de marqueur augustéen, permettent de situer l'occupation de cet état entre 50/40 et 30 av. J.-C.

Alors que les remblais de construction du sol [547] ne présentent pas de marqueur postérieur au second tiers du 1<sup>er</sup> s. av. J.-C., ses couches d'occupation et de démolition ont livré plusieurs frag-

ments de céramiques caractéristiques de la période augustéenne comme de la sigillée italique (type indéterminable), des fragments de gobelets à parois fines de « type Aco » (Mayet 17) et quelques tessons d'imitations « type Beuvray » (PARFINB). La rareté des sigillées, l'absence de marqueur des deux dernières décennies du 1<sup>er</sup> siècle ainsi que la stratigraphie du secteur permettent de penser que cet état n'a été occupé que durant la période augustéenne ancienne.

Les couches de démolition de l'état précédent sont scellées par un feuilletage d'occupation dans lequel ont pu être mis en évidence deux niveaux de circulation successifs. Le premier [553] n'a livré que peu de mobilier, mais une cruche 8 semble permettre de le dater de la période augustéenne ancienne. Caractérisé par la présence de sigillée italique, de plats à engobe interne campaniens, d'imitations « type Beuvray », de « terra rubra » et de cruches à lèvre striée, le mobilier du second de ces niveaux [472] semble pouvoir être attribué à la période augustéenne moyenne. Il est par contre difficile de déterminer la durée d'utilisation de ces ensembles et de situer précisément leur date de fermeture (dernière décennie du 1<sup>er</sup> s. av. J.-C. ?).

Le dernier état d'occupation antérieur à la plate-forme PC 4 mis en évidence dans le secteur 1a (sols [336] et [444]) n'a livré qu'un très pauvre mobilier, dont le faciès est semblable à celui des niveaux précédents. Ce matériel, comme celui des remblais qui le scellent, ne permet pas de savoir si cet état a fonctionné durant la période augustéenne finale ou si son abandon est intervenu avant la construction de la plate-forme PC 4, qui paraît contemporaine de celle de la grande domus PC 1 (voir ci-dessous).

<b>Secteur 1a</b>		
Remblai PC 4	[337, 338, 339, 345]	TSIT Haltern 1c, PCMOR
Remblais, TP	[371, 372, 373, 374, 376]	TSIT, PARFIN B
Remblai 451	[451]	EIR B, PCENGOB
Occupation	[343, 446, 450, 447]	Cr 5
Sols 336 et 344	[336, 344, 381] (épaisseur)	TSIT Haltern 1
Remblai	[375]	
Niv. de circul. 444	[444]	-
Feuilletages, TP	[448, 452, 474, 479]	TSIT, PARFIN B, TRUBR, Cr 5
Niv. de circul. 472	[472] (épaisseur du remblai)	
Occup. et démol.	[378, 443, 477, 545]	TSIT, PRETS, EIR A et B, M. 6b
Niv. de circul. 553	[553] (épaisseur du remblai)	Cr 8
Occup. et démol.	[327, 389, 445, 549, 550]	TSIT, PARFIN A Mayet 17
	PARFIN B, EIR A, Cr 6	
Sol 547	[547] (épaisseur)	PGFINTN, EIR A
Occup., fosses, dém.	[499, 548, 566, 576]	Var. Cr 6, MICACMIFIN
	[577, 578, 579, 587, 593, 678]	
	[679, 680]	
Sol 554	[554] (épaisseur)	
Remblais	[567, 592, 631, 640]	MICACMIFIN M-
Occup., dém., foyers	[354, 391, 524, 528, 581]	PARFINA, PGFINH, A 2
	591, 596, 597, 598, 637, 639]	
	[647, 661, 662]	
Sol 636	[636] (épaisseur)	
Remblai	[682]	

### Secteur 1e : nord de la terrasse haute

La partie nord de la terrasse haute, fouillée jusqu'au terrain naturel, a livré une stratigraphie particulièrement intéressante, dont les niveaux les plus anciens peuvent être attribués à La Tène D 1. Directement implantée dans le substratum, la fosse [683] a en effet livré un petit ensemble de mobilier attribuable à la fin du II<sup>e</sup> ou au début du I<sup>er</sup> s. av. J.-C., caractérisé notamment par la présence de tonnelets à surface lustrée (PCLUSTR et PGLUSTR), d'amphores Dressel 1a, ainsi que par l'absence de céramiques mi-fines (communes tournées). Cette fosse est associée stratigraphiquement au remblai [463] qui présente un faciès identique, très probablement antérieur à 80 avant J.-C. Dans la partie est du secteur, ce remblai a été creusé par quatre fosses (Fo [517], [668], [688] et [689]) dont le remplissage, relativement pauvre en éléments datants, est attribuable à La Tène D2 (présence de grises fines homo-

gènes et de grises mi-fines, notamment). Les niveaux qui couvrent ce remblai dans sa partie occidentale semblent, eux, avoir été perturbés durant la période augustéenne. Leur mobilier, en effet, est constitué par différents groupes de productions déjà connus à La Tène D 1 et D 2 (campaniennes B, fines à surface noire et cœur oxydé, grises fines "terra nigra", etc.) ainsi que par des marqueurs du dernier tiers du I<sup>er</sup> s. av. J.-C., comme des sigillées italiques et des cruches à lèvres striées.

La zone est, dans laquelle un niveau de sol postérieur aux fosses a pu être dégagé [462], ainsi que la zone ouest sont recouvertes par des niveaux de remblais d'époque augustéenne, dont le terminus post quem est donné par un exemplaire du service Ib de Haltern, qui apparaît aux alentours de 20 avant J.-C. Coupés par la tranchée d'implantation de la canalisation [514], ces remblais ont été recouverts par des couches de démolition dont le mobilier ne permet pas une datation précise.

<b>Secteur 1e</b>		
Démol sup.	[331, 332, 333, 335]	PARFINC, EIRA, PCENGOB
Canalisation 514	[388, 515]	
Remblais	[383, 384, 387, 432] [440, 441, 442, 461]	TSIT Haltern 1b, PARFIN B, Cr 5, B 18, Dressel 2-4
Niv. de circul. (?)	[439]	EIR A, PCENGOB
Démolition	[385, 438]	PGFINH
<b>Partie est</b>		
Remblai 386	[386]	
Remblais	[466, 467, 468]	
Sol 462	[462, 465, 470] (épaisseur)	
Fosses	[513] (Fo [689]), [464] (Fo [517]), [511] (Fo [668]), 512 ([688])	PGFINH, PGMIFIN
Remblai rapporté	[463]	PGLUSTR, PSGROS, MICACG, Dressel 1a
Terrain naturel	[602]	
<b>Partie ouest</b>		
Niveaux perturbés	[520, 521, 523, 601, 607, 608]	TSIT, CAMP B, PGFINTN, PSFIN, PCENGOB, Cr 5, PGMIFIN
Sol 598	[598] (épaisseur)	-
Remblais	[599, 600]	-
Fosses	[672] (Fo [683]), [670], [557] (Fo [671])	PCLUSTR, PGLUSTR, PSFIN B, Dressel 1a
Terrain naturel	[602]	

### Secteur 1b nord : talus nord

La partie nord du talus qui borde la terrasse haute a livré une stratigraphie relativement complexe, dont les niveaux les plus anciens sont constitués par différentes couches de remblais. Les plus profonds de ces niveaux ([399 et 391], notamment) n'ont pas livré de marqueur postérieur au milieu du 1<sup>er</sup> s. av. J.-C., tandis qu'une marmite tripode à revêtement micacé, caractéristique de

La Tène D2b, a été recueillie dans la couche supérieure [397]. Le seul niveau de sol [358] mis au jour dans ce secteur semble pouvoir être attribué à la période augustéenne, si l'on en croit la présence d'un fragment de terra rubra dans son épaisseur. Les remblais qui scellent ce niveau de sol ont livré un matériel datable de la période augustéenne moyenne, caractérisé par la présence de sigillées italiques (Halterm 1b, notamment) et de gobelets « type Beuvray ».

<b>Secteur 1b nord</b>		
Remblai 325	[325]	TSIT Haltern 1b, PARFIN B
Mur 27	[324]	
Remblai 329	[329]	TSIT Haltern 1b, PARFIN B, TRUBR
Occup., démol.	[359]	
Sol 358	[358] (épaisseur)	TRUBR B 10
Remblai 395	[395]	
Niv. de circul. 396	[396, 453, 598]	
Fosse 683	[398, 513]	MICACMIFIN Cv- MICACMIFIN M. 5
Remblai 397	[397]	
Remblai 400	[400]	
Remblai 391	[391]	PARFIN A
Remblai 399	[399]	PG FINLF A 2a
Remblai 456	[456]	

### Secteur 1b sud : talus sud

Plus simple que celle observée dans sa partie nord, la stratigraphie du sud du talus présente trois grandes phases : une fosse implantée dans le terrain naturel (Fo [505]), une succession de niveaux de dépotoir et des remblais supérieurs.

Le mobilier recueilli dans la fosse [505] est relativement pauvre et ne permet pas une datation précise. La présence de pâte claire mi-fine permet cependant d'attribuer cette structure à La Tène D 2.

Sept niveaux successifs ont pu être distingués dans le dépotoir très riche en mobilier qui constitue le principal intérêt de ce secteur. Bien qu'il ne puisse être exclu que la constitution de ce dépotoir ait été relativement rapide, il est

intéressant de relever que ses deux niveaux les plus profonds, scellés par le niveau de circulation [499] n'ont pas livré de marqueurs augustéens, alors que les niveaux sus-jacents présentent un faciès de mobilier légèrement plus récent, caractérisé par la présence de sigillée italique (service I de Haltern), de gobelets "type Aco", d'imitations de parois fines "type Beuvray", de terra rubra et d'une amphore Dressel 7-11. Ce mobilier peut être attribué à la période augustéenne ancienne et confirme la datation proposée pour le même gisement après la campagne de 1999 (voir ci-dessous).

La présence d'une assiette Haltern 1b dans les niveaux de remblais qui scellent le dépotoir permet de situer leur aménagement durant la période augustéenne moyenne ou, au plus tôt, aux alentours de l'an 20 av. J.-C.

Secteur 1b sud		
Remblai 326	[326]	
Dépotoir final	[325, 379]	TSIT Haltern 1b
1er niv. dépotoir	[327, 330, 353]	TSIT, PARFIN A Mayet 17, PARFIN B
2e niv. dépotoir	[496, 494]	PARFIN B, PEINT B tardive
3e niv. dépotoir	[491, 492, 493]	TSIT Haltern I, TRUBR, PARFINB, Dressel 7-11
4e niv. dépotoir	[500, 501, 502]	TRUBR, PARFIN B, PGFINTN
Niv. de circul. 499	[499]	-
5e niv. dépotoir	[528]	Cr 5/6
6e niv. dépotoir	[460, 495, 603]	EIR A
Fosse 505	[504, 525, 526, 534, 563]	PCMIFIN

### Secteur 1c : sud de la terrasse basse

Fouillée jusqu'à la base du dépotoir augustéen ancien (UF [123-124]) durant la dernière campagne, la partie sud de la terrasse basse n'a livré qu'un niveau de remblai très pauvre en mobilier

et deux fosses creusées dans le terrain naturel (Fo [560] et [628]). Le remplissage de ces fosses est caractérisé par la présence de céramique peinte, de grise fine lissée fumigée et de productions mi-fines attribuables au deuxième ou au troisième quart du 1<sup>er</sup> s. av. J.-C. (La Tène D2a ou D2b).

Secteur 1c		
Remblais	[563, 534]	
Fosses 628 et 560	[628 (fond), 559, 560]	PEINT A La Tène D2, PCMIFIN, PGFINLF
Terrain naturel	[562]	

**Secteur 1d : nord de la terrasse basse**

Le nord de la terrasse basse présente une stratigraphie assez semblable à celle de sa partie méridionale. La plus ancienne structure qui y a été observée est une petite fosse [497] contenant une faible quantité de mobilier. La présence de céramique mi-fine permet d'attribuer cet ensemble à La Tène D2, malgré la présence d'un type relativement ancien de campanienne (Lamb. 36), représenté par

un petit fragment roulé. Cette fosse est couverte par un niveau de sol dont les couches d'occupation et de démolition ont livré un mobilier datable de la période augustéenne ancienne (coupe Consp. 8.1.3 en sigillée italique et gobelet de "type Aco").

Les niveaux précités sont couverts par un dépotoir de la période augustéenne ancienne [360], puis par des niveaux de remblais dont le mobilier paraît légèrement plus récent (présence du service Ib de Haltern).

Secteur 1d		
Remblai 329	[329]	TSIT Haltern Ib, PARFIN B, TRUBR
Remblai 355	[355]	TSIT Haltern I, estampille d'Ateius (Hof. 41), TRUBR, EIR A
Dépotoir 360	[328, 360, 455]	TSIT, PARFIN C Mayet 17, TRUBR
Démol. sablière 458	[392]	TSIT Consp. 8.1.3
Occup.	[393]	PARFIN C Mayet 17
Sol 394	[394] (épaisseur)	
Fosse 529	[497]	CAMP Lamb. 36, PCMIFIN, Cv I

**Sondage 5 sud : PC 4**

La partie sud du sondage 5, à l'intérieur de la PC 4, n'a livré qu'un remblai sans mobilier, une fosse déjà en partie fouillée (Fo 34) et des couches de remblais de la terrasse. La fosse ne contenait que peu de mobilier, mais la présence de « présigillées » de la moyenne vallée du Rhône et d'une cruche

à lèvre cannelée et embouchure large permet de situer son remplissage durant le troisième quart du I<sup>er</sup> s. av. J.-C. (La Tène D2b). Le mobilier des remblais de la PC 4, quant à lui, présente un faciès augustéen (sans plus de précision), caractérisé par l'association de sigillée italique, de gobelets « type Beuvray », de cruches à lèvre striée (à col étroit) et d'amphores à huile Dressel 20.

Sondage 5 sud		
Remblais PC 4	[349, 351, 352, 482] 483, 484]	TSIT, PARFIN B, EIR A PGFINTN, Cr 5, Dressel 20
Fosse 34	[485]	PRETS, Cr 6
Remblai 486	[486]	

**Sondage 5 nord : PC 5**

La partie nord du sondage 5, à l'intérieur de l'unité fonctionnelle PC 5, se caractérise par une stratigraphie relativement complexe, dans laquelle au moins trois niveaux de sol ont été mis en évidence. Les remblais et les recharges du sol le plus ancien (sol [659]) n'ont pas livré de mobilier permettant de le dater, mais la situation stratigraphique de ce niveau de circulation permet de l'attribuer provisoirement au troisième quart du I<sup>er</sup> s. av. J.-C. Les remblais, le niveau de "route" et le "dépôt" [542] qui scellent ce premier état présen-

tent différents marqueurs augustéens comme de la sigillée italique, des gobelets "type Beuvray" et des fragments d'amphore Dressel 20, qui permettent de situer la construction du sol qui les couvre [538] durant la période augustéenne ancienne. Ce deuxième état est scellé par différentes couches de remblais assez pauvres en mobilier. Le marqueur le plus récent qui y a été recueilli est un fragment d'assiette Haltern 1c, dont l'apparition est située aux alentours de 15 avant J.-C. Le sol de scaïole [364] qui couvre ces remblais, quant à lui, semble contemporain de la plate-forme PC 4 (voir ci-dessous).

### Sondage 5 nord

Tranchée Bulliot	[362]	
Démol. sup.	[348, 361]	
Scaïole 364	[364] (épaisseur)	
Remblais	[363, 366, 369, 537]	TSIT Haltern Ic (537), estampille Firmus Rasini,
	PGFINTN	
Remblais	[365, 367]	PGFINTN
Radier 487	[487]	
Couche 368	[368]	PARFIN C Mayet I7
Remblais	[488, 490]	TSIT
Taches cendreuse	[535]	
Remblai 536	[536]	TSIT, PARFIN B, PGFINTN, Dressel 20
Foyer 539	[539]	
Remblai 541	[541]	
Sol 538	[538] (épaisseur)	
Remblai 540	[537, 540]	
« Dépôt » 542	[542]	TSIT, PARFIN B, PGFINLF A 4 (imit. Haltern I),
B 18, Dressel 20		
« Voie » 650	[650]	-
Remblais	[622, 651]	PARFIN B, Dressel 20
Recharges	[652, 653]	
Sol 659	[659]	
Remblai 655	[655]	

## CORRELATIONS ET CONCLUSIONS CHRONOLOGIQUES

Avant de tenter une corrélation entre les unités stratigraphiques observées durant les différentes interventions menées dans le secteur de la PC 4, il peut être utile de rappeler brièvement les datations proposées pour les principaux « horizons » mis en évidence lors de notre dernière campagne.

### Rappel des principaux horizons de la campagne 2000

Quatre niveaux de sol, correspondant à autant d'états d'occupation, ont pu être distingués dans la partie sud de la terrasse haute (secteur 1a). Le premier de ces états (sol [636]) est attribuable au milieu du I<sup>er</sup> s. av. J.-C., le deuxième à la période « pré-augustéenne » (sol [554]), le troisième au début du dernier tiers du I<sup>er</sup> siècle (sol [547]) et le quatrième aux périodes augustéennes moyenne et peut-être finale (sols [336] et [344]). La plate-forme PC 4, quant à elle, semble devoir être considérée comme contemporaine de la domus PC 1, sur la base d'arguments stratigraphiques, "urbanistiques" et architecturaux (voir ci-dessous).

La partie nord de la terrasse haute (secteur 1e) a livré une fosse (Fo [683]) et un remblai [463] dont le mobilier est attribuable à la Tène D1. Les petites fosses de La Tène D2 observées dans sa partie est sont scellées par un état d'occupation qui semble dater du premier tiers de la période augustéenne (sol [462]).

La structure la plus ancienne mise au jour dans la partie nord du talus (secteur 1b nord) est une fosse dont le mobilier est attribuable au troisième quart du I<sup>er</sup> s. av. J.-C. (Fo [689]). Le seul niveau de sol découvert dans ce secteur date de la période augustéenne (sol [358]). Le mobilier des couches de démolition et des remblais qui le scellent permet de penser que cet état d'occupation a été en activité jusqu'à la période augustéenne moyenne.

Les principales unités stratigraphiques observées dans le sud du talus sont une fosse de La Tène D2 (Fo [505]) et un grand dépotoir. Les premiers niveaux de ce dépotoir semblent dater de la fin du troisième quart du I<sup>er</sup> siècle, tandis que ses couches supérieures, très riches

en mobilier, sont attribuables à la période augustéenne ancienne.

La fosse [628], découverte en 1999 dans la partie sud de la terrasse basse (secteur 1c), peut être attribuée à La Tène D2 (La Tène D2a ou D2b).

Le nord de la terrasse basse (secteur 1d), quant à lui, a livré une fosse de La Tène D2 (Fo [529]), couverte par un sol appartenant à un état dont l'occupation a duré au moins jusqu'au début du dernier tiers du I<sup>er</sup> s. av. J.-C. La démolition de cet état est couverte par le grand dépotoir de la période augustéenne ancienne.

La fouille de la partie sud du sondage 5 a permis de récolter du mobilier dans les niveaux de remblais de la plate-forme PC 4 et dans la fosse 34 attribuable à La Tène D2b.

Quatre unités stratigraphiques principales ont été observées dans la partie nord du sondage 5 (PC 5) : un sol dont l'occupation semble pouvoir être attribuée au troisième quart du I<sup>er</sup> s. av. J.-C. (sol [659]), un « dépôt » augustéen ancien [542], un deuxième état d'occupation datable des périodes augustéennes ancienne et moyenne [538] et un troisième état de constructions, qui semble contemporain de la PC 4 (sol [364]).

#### Secteur 1a

Sol [636]	milieu du I <sup>er</sup> s. av. J.C. (env. -60/-50 à -50/-40)
Sol [554]	troisième quart du I <sup>er</sup> s. av. J.C. (env. -50/-40 à -30)
Sol [547]	augustéen ancien (env. -30 à -15)
Sols [336] et [381]	augustéen moyen et, peut-être, final (env. -15 à 1/15 ?)
PC 4	fin Auguste - Tibère ?

#### Secteur 1e

Fosse [683]	La Tène D1 (environ -100 à -90/80 ?)
Remblai [463]	La Tène D1 (vers -90/-80 ?)
Fosses ante [462]	La Tène D2 (entre -80 et -30 ?)
Sol [462]	La Tène D2b - augustéen ancien ? (environ -40/-30 à -15 ?)

#### Secteur 1b nord

Fosse [689]	troisième quart du I <sup>er</sup> s. av. J.C. (env. -50/-40 à -30)
Sol [358]	augustéen ancien et moyen ? (environ -30 à -10/1 ?)

#### Secteur 1b sud

Fosse [505]	La Tène D2 (entre environ -70 et -40/-30)
Niv. inf. du dépotoir	fin du troisième quart du I <sup>er</sup> s. av. J.-C. (vers -40/-30 ?)
Niv. sup. du dépotoir	augustéen ancien (environ -30 à -15)

#### Secteur 1c

Fosse [628]	La Tène D2 (entre environ -80 et -40/-30)
-------------	---

#### Secteur 1d

Fosse [529]	La Tène D2 (entre environ -80 et -40)
Sol [394]	La Tène D2b - augustéen ancien (environ -40 à -30 ?)
Dépotoir [360]	augustéen ancien (environ -30 à -15)
Sondage 5 sud	
Fosse [485]	La Tène D2b (environ -50 à -30)

#### Sondage 5 nord

Sol [653]	troisième quart du I <sup>er</sup> s. av. J.C. (environ -50 à -30 ?)
"Dépôt" [542]	augustéen ancien (vers -30/-20)
Sol [538]	augustéen ancien et moyen (environ -30/-20 à -10)
Scaïole [364]	fin Auguste - Tibère ?

## CORRELATIONS CHRONO-STRATIGRAPHIQUES

Bien que certaines unités fonctionnelles mises en évidence durant la campagne 2000 étaient encore inconnues, plusieurs d'entre elles, nous l'avons dit, peuvent être rattachées à des niveaux ou des structures découverts en 1999.

Dans le secteur 1a, tout d'abord, les sols [636] et [554] semblent appartenir au même état d'occupation que le sol 41 et peuvent donc être rattachés à l'état C de 1999. Le sol [547], quant à lui, paraît appartenir au même état que les sols 39 et 40, considérés comme des recharges des sols précédents. Les sols [336] et [344], enfin, sont contemporains de l'état A de 1999 et font probablement partie de la même unité fonctionnelle.

Les niveaux de La Tène D1 et D2 du secteur 1e n'étaient pas connus avant la dernière campagne, mais le sol [462] semble pouvoir être associé aux structures de l'état C de 1999.

Dans le secteur 1b nord, le sol [358] semble pouvoir être rattaché au niveau [439] observé dans le secteur 1e.

Le grand dépotoir du secteur 1b sud avait déjà pu être fouillé partiellement en 1999 [123-124]. La principale nouveauté apportée par la dernière campagne est la distinction de deux niveaux, dont le plus ancien semble légèrement antérieur à la période augustéenne.

La fosse [628], dans le secteur 1c, est contemporaine de la fosse [505], découverte à proximité durant la campagne de 1999.

Comme la précédente, la fosse [529] du secteur 1d est contemporaine de la fosse [505] de 1999 et peut être rattachée à la même phase d'occupation. Le sol [394] qui la scelle peut être associé à l'état G de la dernière campagne, tandis que le dépotoir [360] appartient à la même unité stratigraphique que le grand dépotoir du sud du secteur 1b.

Déjà partiellement fouillée en 1999, la fosse 34 ([275], sud du sondage 5) a pu être vidée durant la dernière campagne et a livré un mobilier qui confirme son attribution à La Tène D2b [485].

Le plus ancien des niveaux de sol mis au jour dans le nord du sondage 5 [659] n'était pas connu avant la dernière campagne et pourrait être attribué à un état d'occupation « K » en suivant la nomenclature du précédent rapport. Le sol [538], par contre, semble pouvoir être associé aux structures de l'état I. Le sol de scaïole [364], contemporain de la construction de la plate-forme PC 4, appartient quant à lui à l'état H de 1999 (sol 6, [74]).

## Conclusions chronologiques

Bien que certains sondages n'aient pas encore été fouillés jusqu'au terrain naturel (le sud de la terrasse haute, notamment), les données des deux dernières campagnes permettent quelques conclusions préliminaires concernant la chronologie de l'occupation de la « parcelle » PC 4.

Le nord de la terrasse haute est, pour l'instant, le seul secteur à avoir livré des vestiges de La Tène D 1, en l'occurrence une fosse et un remblai relativement pauvres en mobilier. Malgré leur caractère modeste, ces « structures » sont les premiers témoignages d'une occupation ancienne à l'ouest de la grande voie du Parc-aux-Chevaux et peuvent être mises en relation avec le premier habitat découvert dans le secteur de la PC 1.

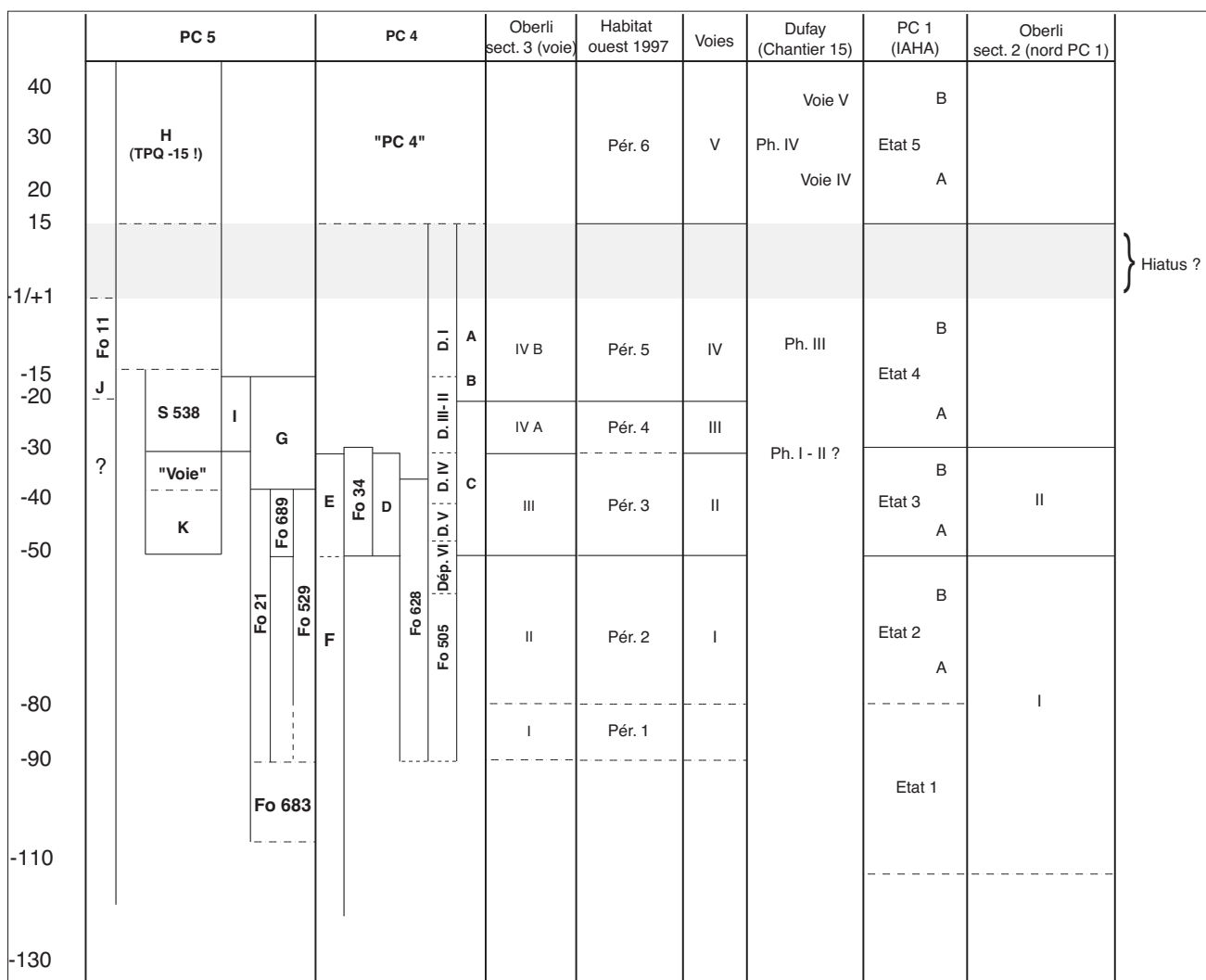
Alors que les structures et les ensembles de La Tène D2a restent pauvres, ceux du troisième quart du 1<sup>er</sup> s. av. J.-C. sont bien représentés dans tous les secteurs explorés. L'époque augustéenne, quant à elle, est celle qui a livré le plus de vestiges et de matériel archéologique. Le mobilier du premier tiers de cette période est particulièrement bien représenté, grâce notamment au grand dépotoir du secteur 1b, mais différents ensembles attribuables à la période augustéenne moyenne attestent la fréquentation des différents secteurs durant les dernières décennies du 1<sup>er</sup> s. av. J.-C. En l'absence de type de sigillée plus tardif que le service Ic de Haltern, il n'est pas possible de savoir si le secteur a été occupé durant la période augustéenne finale. La date de construction de la plate-forme PC 4 n'est pas encore déterminée de manière certaine.

Stratigraphiquement contemporaine du dernier niveau de la grande voie, il semble cependant très probable qu'elle soit contemporaine de celle de la domus PC 1, bâtie au début du règne de Tibère. Il est donc possible que le secteur PC 4 ait été « laissé à l'abandon » durant une décennie avant la construction de cette terrasse, aux alentours de l'an 15 de notre ère.

*(Pour une présentation synthétique, voir le tableau de concordance ci-après.)*



CENTRE ARCHÉOLOGIQUE EUROPÉEN DU MONT BEUVRAY  
 RAPPORT D'ACTIVITÉ 2000



18. Tableau synoptique des différentes occupations observées dans la zone de PC 1, PC 4 et PC 5. Données antérieures aux campagnes 1999-2000 tirées de : Dufay 1992, Oberli 1998, Paunier et al. 1997.

## Mobilier et activités

Outre son intérêt chronologique, le mobilier recueilli durant les deux dernières campagnes permet quelques considérations sur les activités qui se sont déroulées dans le secteur de la PC 4.

Le mobilier céramique, tout d'abord, présente un « faciès d'habitat », caractérisé par l'association de vaisselle de table, de récipients servant à la cuisson et de vases de stockage. Le contexte des différents ensembles permet de distinguer des secteurs construits, principalement situés sur la terrasse haute, et des secteurs de dépotoirs. Le mobilier des espaces construits permet de leur attribuer une fonction d'habitat et, nous le verrons, certaines activités artisanales. Les dépotoirs, quant à eux, se partagent en deux groupes : des secteurs de fosses « péri-domestiques », en relation directe avec une unité d'habitat, et des dépotoirs plus importants, probablement utilisés par une population plus large. Le grand dépotoir du talus, en effet, a livré une quantité de céramiques trop importante pour ne provenir que de l'occupation des modestes constructions de la terrasse haute. Il est plus vraisemblable qu'il ait reçu les déchets de plusieurs habitations du quartier durant la période augustéenne ancienne et notamment, peut-être, de la première domus du secteur PC 1.

Des témoignages d'activité métallurgique, comme scories de forges, battitures et fragments de creusets ont été découverts dans différents secteurs et niveaux explorés durant notre dernière campagne (voir tableau ci-dessous). La plupart de ces déchets de production proviennent de remblais et ne peuvent être considérés comme « en place », mais un ensemble particulièrement intéressant a été recueilli dans les couches d'occupation d'une petite construction située dans la partie sud de la terrasse haute (secteur 1a). Attribuables au milieu du 1<sup>er</sup> s. av. J.-C., ces niveaux ont livré plus de 200 scories et d'importantes quantités de battitures, qui représentent jusqu'à un sixième du poids du sédiment. Bien que ces indices attestent l'activité d'une forge à cet endroit, leur relative pauvreté permet de penser à des travaux d'entretien et de réparation plutôt qu'à une réelle production artisanale. Les fragments de creusets, probablement liés au tra-

vail du bronze, sont principalement représentés dans un remblai d'époque augustéenne [355] du nord de la terrasse basse.

Sur le plan chronologique, il est intéressant de relever que les plus anciens témoignages d'activité métallurgique dans le secteur proviennent du remplissage de la fosse 683, attribuable à La Tène D 1. Particulièrement bien représentés durant La Tène D2, ces indices sont encore attestés dans certains niveaux de la dernière décennie du 1<sup>er</sup> s. av. J.-C.

## CONCLUSIONS

La campagne 2000 a permis de mettre en évidence dans PC 4 une occupation contemporaine des premiers états observés sous la domus PC 1, remontant à la fin du II<sup>e</sup> ou au début du 1<sup>er</sup> s. av. J.-C. Les structures fossoyées prédominent pour l'instant, mais, la fouille n'étant pas terminée, on ne peut exclure la présence de vestiges plus significatifs dans la partie méridionale du sondage 1. Des recherches ponctuelles menées plus au sud montrent d'ailleurs que c'est dans cette zone que semble se concentrer l'essentiel de l'occupation. Au nord en revanche, dans la parcelle PC 5, les vestiges sont bien moins importants, peut-être en raison de la présence d'une voie est-ouest, dont seule la bordure apparaît dans l'emprise de la fouille.

Dès le milieu du 1<sup>er</sup> s. av. J.-C., de petites unités à l'ouest de la voie sont construites, munies de sols en terre battue et de foyers. L'occupation se poursuit avec la même intensité jusqu'à la fin de l'époque augustéenne, la stratigraphie révélant au moins trois grands états distincts. À côté d'un mobilier typique d'un faciès d'habitat, il faut relever les traces toujours plus nombreuses d'artisanat du métal (fusion et forge), attestées dès les premiers niveaux tout au long de l'occupation de la zone.

La campagne 2001 se concentrera aussi bien sur le secteur bordant la voie que sur les premiers niveaux d'occupation dans PC 5. Il sera ainsi possible de décrire avec plus de précision l'évolution de la plate-forme PC 4, en attendant l'investigation nécessaire de la voie entre la domus et la terrasse.

BIBLIOGRAPHIE

**Dufay 1992 :** DUFAY (A.) — Organisation intérieure de l'oppidum. La voie de la maison PC 1. *In : Rapport scientifique, activités 1992 – prévisions 1993*. Glux-en-Glenne : Centre archéologique du Mont Beuvray, 1992.

**Oberli 1998 :** OBERLI (D.) — *Maison I du Parc-aux-Chevaux. Les vestiges des occupations antérieures aux constructions maçonnées, matériaux et techniques de construction*. Lausanne, université de Lausanne, 1998 (Mémoire de Licence, 2 vol).

**Paunier et al. 1997 :** PAUNIER (D.) — Étude de la domus PC 1 et de la voirie antique au Parc aux Chevaux. *In : Rapport annuel d'activité scientifique 1997 du Centre archéologique européen du Mont Beuvray*. Glux-en-Glenne : Centre archéologique européen du Mont Beuvray, 1997.

**Paunier et al. 1999 :** PAUNIER (D.) — Premiers sondages stratigraphiques sur la plate-forme PC 4. *In : Rapport annuel d'activité scientifique 1999 du Centre archéologique européen du Mont Beuvray*. Glux-en-Glenne : Centre archéologique européen du Mont Beuvray, 1999.

NOTES

1 Voir Rapport scientifique 1992, p. 101, ill. 2. La coupe stratigraphique relevée en 1997 par l'IAHA dans ce secteur confirme cette hypothèse.

2 Si ces dernières semblent se situer dans le prolongement de la sablière [103] fouillée par A. Dufay dans le chantier 15, la stratigraphie ne permet pas cependant pas d'assurer que ces structures sont bien contemporaines.



## ANNEXE 1 : LE MOBILIER

## 1. MATÉRIEL EN RELATION AVEC UNE ACTIVITÉ MÉTALLURGIQUE

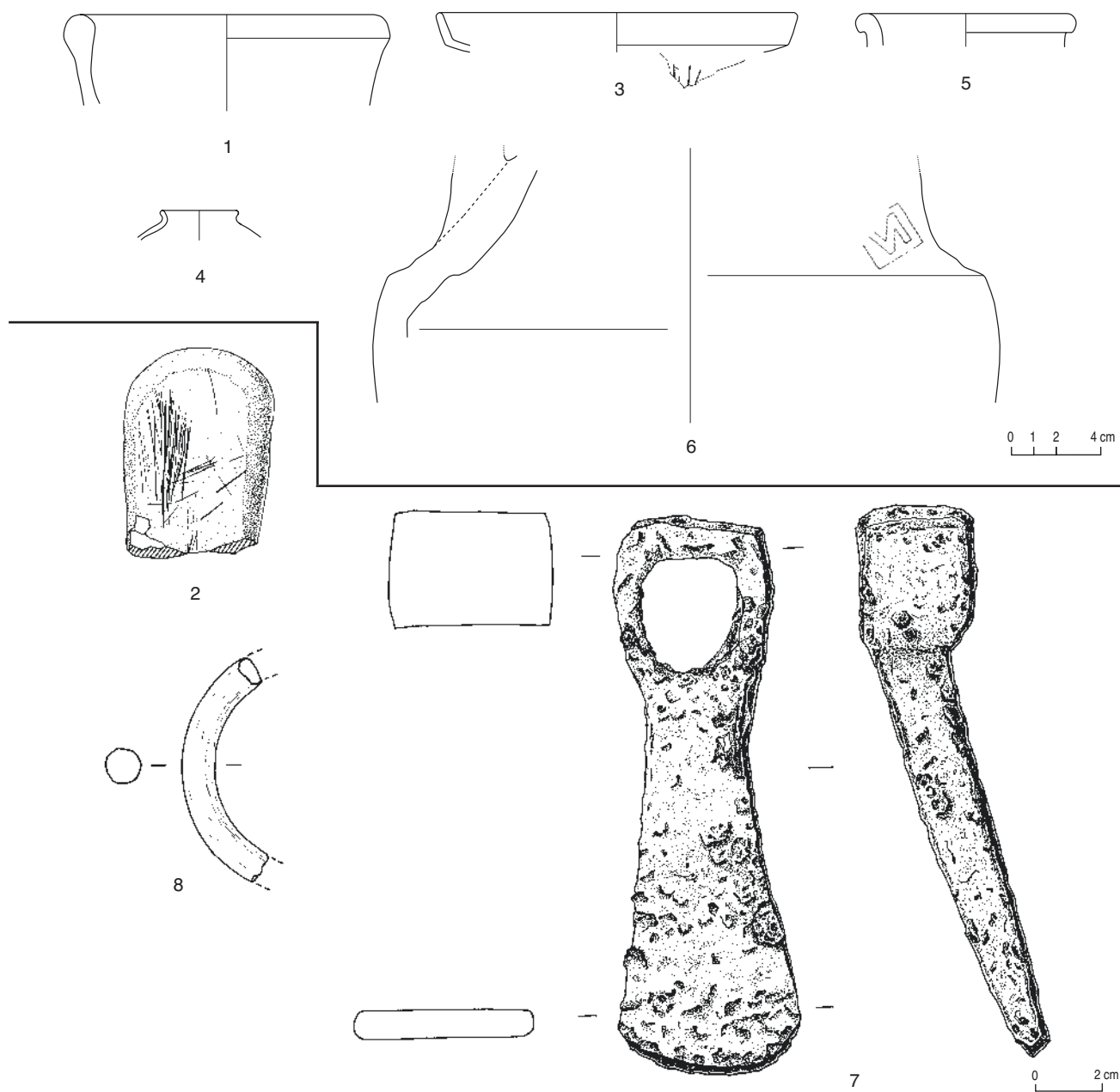
UF	Contexte	Scories (nb)	Battitures (% sédim.)	Creusets (frag.)
325	S Ibn (R). Aug. m	1		
327	S lbs (Dép.). Aug. a	3		
328	S Id (Dép.). Aug. a	1		
342	S Ia (R). Aug. m ?	11		
349	S 5s (R). Aug. m (f?)	1		
353	S lbs (Dép.). Aug. a		1	
355	S Id (R). Aug. (m ?)	2		12
360	S Id (Dép.). Aug. a	39		
383	S Ie (R). Aug. m	3		
391	S Ia (O). ≈ -60/-40	115		
394	S Id (R). LT D2	1		
443	S Ia (O-D). Aug. a	3		1
448	S Ia (O-D). Aug. a (m)	3		
464	S Ie (F). LT D2	5		
476	S Ia (R). LT D2b	9		
477	S Ia (O-D). Aug. a	4		
484	S 5s (R). Aug. m (f?)	1		
495	S lbs (Dép.). LT D2 b (?)	2		
499	S lbs (Dép.). LT D2 b (?)	1		
501	S lbs (Dép.). Aug. a	1		
507	S Ibn (R). LT D2	2		
521	S Ie (vrac). LT D2-Aug.	1		
523	S Ie (vrac). LT D2-Aug.	22		
547	S Ia (R). LT D2b	3		
548	S Ia (O-D). LT D2b	7		
553	S Ia (R). Aug. a	1		2
567	S Ia (R). LT D2b	23		
572	S Ia (R). LT D2b	12		
573	S Ia (R). LT D2b	8		
580	S Ia (R ? O ?). LT D2b	2		
590	S Ia (O). LT D2b	12		
591	S Ia (O). ≈ -60/-40	76		1/6
592	S Ia (R). LT D2b	3		
599	S Ie (R). LT D2-Aug.	9		
600	S Ie (R). LT D2-Aug.	14		
601	S Ie (vrac). LT D2-Aug.	8		
604	S Ie (R). Aug. ?	1		
644	S Ia (O)	4		
645	S Ia (D). Aug. a (m ?)	1		
647	S Ia (O). ≈ -60/-40	23		1/10
672	S Ie (F). LT D1	7		

Aug. : période augustéenne (a : ancienne, m : moyenne, f : finale). D : couche de démolition. Dép. : dépotoir. F : fosse.  
O : couche d'occupation. R : remblai. S : sondage ou secteur.

## 2. CATALOGUE GÉNÉRAL DU MOBILIER INVENTORIÉ

No inv.	Catégorie	Forme/type	No inv.	Catégorie	Forme/type
(B2000.30.325.1)	Base cuivre	Fibule	(B2000.30.358.1)	PARFIN A	cf. Mayet 23/26
(B2000.30.325.2)	EIR A	A 15	(B2000.30.360.1)	CAMP B)	Lamb. I
(B2000.30.325.3)	TSIT	Ha. 1b	(B2000.30.366.1)	TSIT	Ha. I ?, estamp. FIRMU[S] / RASINI
(B2000.30.326.1)	Monnaie	Quinaire LT 5639	(B2000.30.367.1)	TCA	Tegula avec marque digitée
(B2000.30.326.2)	Base cuivre	Indét.	(B2000.30.367.2)	TCA	Imbrex avec marque digitée
(B2000.30.326.3)	Base cuivre	Indét.	(B2000.30.368.1)	PARFIN C	Mayet 17 ? Décor végétal moulé
(B2000.30.326.4)	PCCRU	Var. Cr 5	(B2000.30.376.1)	Base cuivre	Indét.
(B2000.30.326.5)	EIR A	Var. A 16	(B2000.30.377.1)	TSIT	Ha. 1a
(B2000.30.326.6)	PARFIN B	G 8b	(B2000.30.379.1)	Base cuivre	Anneau
(B2000.30.326.7)	PGFINLF	A 2b	(B2000.30.379.2)	Fer	Objet en tôle
(B2000.30.327.1)	PARFIN B	G-	(B2000.30.382.1)	Monnaie	Demi as
(B2000.30.327.2)	PEINT B	Bt-	(B2000.30.382.2)	Monnaie	Potin GT
(B2000.30.328.1)	MICACF	G-	(B2000.30.382.3)	Terre crue	Fragment de tuyère
(B2000.30.329.1)	TSIT	Ha. 1b	(B2000.30.382.4)	PEINT B	Bt-
(B2000.30.329.2)	EIR A	A 17a	(B2000.30.385.1)	Prélèvement	
(B2000.30.329.3)	PCCRU	Cr 8c	(B2000.30.391.1)	Monnaie	Petit bronze
(B2000.30.329.4)	PGFINH	A 10a	(B2000.30.392.1)	TSIT	Consp. 8.1.3
(B2000.30.329.5)	PGFINLF	A 15	(B2000.30.393.1)	PARFINC	Mayet 17 (style Aco)
(B2000.30.329.6)	PSGROS	P 19c	(B2000.30.398.1)	Fonte	Fond de marmite
(B2000.30.329.7)	TC	Braséro	(B2000.30.439.1)	CAMP B	Lamb. I
(B2000.30.329.8)	Fer	Indét.	(B2000.30.443.1)	Base cuivre	Clou
(B2000.30.331.1)	PGFINLF	Var. G 13	(B2000.30.443.2)	Base cuivre	Indét.
(B2000.30.331.2)	PARFINC	Gobelet, type indét.	(B2000.30.443.3)	Fer	Tôle
(B2000.30.331.3)	AMP	Lamb. 2	(B2000.30.443.4)	Fer	Tôle
(B2000.30.331.4)	Pierre	Meule	(B2000.30.443.5)	TC	Creuset
(B2000.30.331.5)	Fer	Indét.	(B2000.30.443.6)	TSIT	Ha. I ?
(B2000.30.333.1)	Fer	Anneau	(B2000.30.443.7)	PC	PP-
(B2000.30.333.2)	Fer	Indét.	(B2000.30.448.1)	Base cuivre	Indét.
(B2000.30.333.3)	PRETS	Lamb. 5/7	(B2000.30.448.2)	Base cuivre	Indét.
(B2000.30.336.1)	Fer	Houe	(B2000.30.448.3)	Base cuivre	Indét.
(B2000.30.339.1)	PCMOR	Mor 1b	(B2000.30.448.4)	Monnaie	Petit bronze
(B2000.30.342.1)	Monnaie	Potin	(B2000.30.448.5)	PCCRU	Var. Cr 5
(B2000.30.342.2)	PGFINLF	A 1a, graf. : ...]RE[... ?	(B2000.30.448.6)	EIR A	A 14
(B2000.30.342.3)	PCLUSTR	G 11	(B2000.30.448.7)	PEINT A	Bt-, décor d'échelle
(B2000.30.342.4)	AMP	Dr 1, estamp. : N	(B2000.30.452.1)	MICACMIFIN	M 8
(B2000.30.342.5)	Lignite	Bracelet	(B2000.30.454.1)	Monnaie	Petit bronze
(B2000.30.342.6)	Base cuivre	Anneau	(B2000.30.462.1)	PGLUSTR	T 1
(B2000.30.343.1)	Pierre	Lissoir	(B2000.30.463.1)	PGLUSTR	B 2
(B2000.30.344.1)	Base cuivre	Pince ("à épiler") ?	(B2000.30.463.2)	AMP	Dr 1a
(B2000.30.344.2)	PCCRU	Type indét., graf. : ...]AT[... ?	(B2000.30.463.3)	AMP	Dr 1a
(B2000.30.344.3)	AMP	Dr 2-4	(B2000.30.463.4)	AMP	Dr 1a
(B2000.30.346.1)	Monnaie	Quinaire LT 5405-5411 ?	(B2000.30.473.1)	Base cuivre	Tige
(B2000.30.346.2)	Base cuivre	Indét.	(B2000.30.476.1)	Fer	Cerclage de roue ?
(B2000.30.349.1)	PCCRU	Cr 5	(B2000.30.477.1)	Monnaie	Potin
(B2000.30.355.1)	TSIT	Ha. I, estamp. : ATEI	(B2000.30.477.2)	Fer	Indét.
(B2000.30.355.2)	PGFINLF	B-, graf. : ?]AB	(B2000.30.477.3)	Monnaie	Quinaire gaulois
(B2000.30.355.3)	Monnaie	Demi as	(B2000.30.477.4)	PGMIFIN	P 4
(B2000.30.355.4)	Base cuivre	Fibule à corde externe	(B2000.30.477.5)	PCENGOB	Balsamaire
(B2000.30.355.5)	PGFINTN	A 15	(B2000.30.480.1)	PGFINH	P 14
(B2000.30.355.6)	PSMOD	"Bol"	(B2000.30.483.1)	Monnaie	Quinaire LT 5138 ou 5252 (?)
(B2000.30.355.7)	AMP	Dr 1, graf. : quadrillage	(B2000.30.485.1)	PARFIN A	Mayet 2
(B2000.30.355.8)	PARFINA	Mayet 2	(B2000.30.485.2)	PRETS	Assiette
(B2000.30.355.9)	MICACG	E 8c	(B2000.30.491.1)	TCA	Tegula avec marque digitée
(B2000.30.355.10)	TRUBR	B 10	(B2000.30.492.1)	AMP	Dr 7-11
(B2000.30.355.11)	EIR A	A 15	(B2000.30.492.2)	PCCRU	Graf. ?]IIXIO ?
(B2000.30.355.12)	"IMIT TS"	Assiette	(B2000.30.492.3)	PARFIN C	Var. Mayet 2, décor de lignes onduées
(B2000.30.355.13)	PCCRU	Cr 5	(B2000.30.492.4)	TCA	Imbrex avec marque digitée
(B2000.30.355.14)	PGFINTN	A 2b	(B2000.30.493.1)	PGFINLF	A 17a
(B2000.30.355.15)	PGLUSTR	C 6	(B2000.30.493.2)	PEINT A	Var. Bt 2
(B2000.30.355.16)	AMP	Ob. 83 (Dr 20)	(B2000.30.493.3)	PGFINLF	T 3
(B2000.30.355.17)	TCA	Tegula avec marque digitée			
(B2000.30.355.18)	AMP	Ob. 83 (Dr 20)			
(B2000.30.357.1)	Fer	Indét.			

(B2000.30.493.4)	PGFINLF	B 18	(B2000.30.515.1)	Fer	Fragments de frettes avec restes ligneux
(B2000.30.494.1)	PGFINLF	B 18	(B2000.30.521.1)	MICACMIFIN	M 8b
(B2000.30.494.2)	PCCRU	Cr 6	(B2000.30.523.1)	Monnaie	Potin
(B2000.30.497.1)	CAMP A	Lamb. 36	(B2000.30.523.2)	PSGROS	E 9
(B2000.30.500.1)	EIR A	A 15	(B2000.30.523.3)	PCENGOB	Cr 1
(B2000.30.501.1)	PCCRU	Cr 6	(B2000.30.536.1)	PGFINLF	B 17a
(B2000.30.501.2)	PEINT B	Bt-	(B2000.30.537.1)	TSIT	Ha. 1c
(B2000.30.501.3)	PEINT B	Bt 4 ?	(B2000.30.542.1)	AMP	Ob. 83 (Dr 20)
(B2000.30.501.4)	EIR A	A 15	(B2000.30.542.2)	PC	PP-
(B2000.30.501.5)	EIR A	A 14	(B2000.30.542.3)	Pierre	Meule
(B2000.30.501.6)	PGFINLF	A 2a	(B2000.30.552.1)	Monnaie	Quinaire gaulois
(B2000.30.501.7)	PGFINLF	P 14	(B2000.30.552.2)	Monnaie	Quinaire gaulois
(B2000.30.501.8)	PGFINLF	B 1	(B2000.30.553.1)	Plomb	Poids ? (72 g)
(B2000.30.501.9)	PGFINTN	A 15	(B2000.30.553.2)	PCCRU	Var. Cr 8
(B2000.30.501.10)	MICACMIFIN	Cv 3	(B2000.30.567.1)	PEINTA	Bt 2 ?, décor végétal
(B2000.30.501.11)	PCGROS	P 25a	(B2000.30.573.1)	Fer	Ferrure
(B2000.30.501.12)	PSGROS	P 20	(B2000.30.573.2)	Fer	Indét.
(B2000.30.501.13)	PSGROS	M 1	(B2000.30.588.1)	Fer	Agrafe
(B2000.30.501.14)	MICACG	P 19	(B2000.30.591.1 à 6)	Prélèvements	Battitures
(B2000.30.501.15)	MICACMIFIN	M 5	(B2000.30.592.1)	PGFINLF	B-
(B2000.30.502.1)	PARFIN C	G-, chevrons incisés	(B2000.30.601.1)	PGFINLF	B 17
(B2000.30.502.2)	PEINT B	Bt 5	(B2000.30.601.2)	MICACMIFIN	P 4
(B2000.30.502.3)	TRUBR	B 10a	(B2000.30.601.3)	PSGROS	P 18
(B2000.30.502.4)	PRETS	Lamb. 5/7	(B2000.30.611.1)	Fer	Grand clou
(B2000.30.502.5)	CPB ?	Cr 6	(B2000.30.614.1)	PGFINLF	B 12
(B2000.30.502.6)	PGFINLF	A 2	(B2000.30.621.1)	Silex	Frag. de lame
(B2000.30.502.7)	PGFINLF	Var. G 10	(B2000.30.621.2)	TSIT	Estamp. : M[O]M
(B2000.30.502.8)	PGFINLF	P 3b	(B2000.30.621.3)	PGFINH	T 3
(B2000.30.502.9)	PGFINLF	Bt-	(B2000.30.621.4)	AMP	Dr 1, estamp. : H ?
(B2000.30.502.10)	PGFINLF	Bt-	(B2000.30.624.1)	PGFINLF	A 1a
(B2000.30.502.11)	PGFINTN	C 5	(B2000.30.647.1 à 3)	Prélèvements	Battitures
(B2000.30.502.12)	MICACMIFIN	Cv 3	(B2000.30.651.1)	Monnaie	Petit bronze 5093
(B2000.30.502.13)	MICACG	P 18	(B2000.30.665.1)	AMP	Dr 1
(B2000.30.503.1)	PARFIN C	G 10	(B2000.30.672.1)	PCGROSCN	Jarre
(B2000.30.503.2)	PARFIN C	Mayet 2	(B2000.30.672.2)	MICACG	Var. P 19
(B2000.30.503.3)	MICACMIFIN	M 6	(B2000.30.672.3)	AMP	Dr 1, estamp. : CD ?
(B2000.30.503.4)	MICACMIFIN	Cv 3	(B2000.30.672.4)	PCLUSTR	Bt 2
(B2000.30.503.5)	PSGROS	Cv 1	(B2000.30.672.5)	PGLUSTR	G 11
(B2000.30.511.1)	Fer	Anneau			

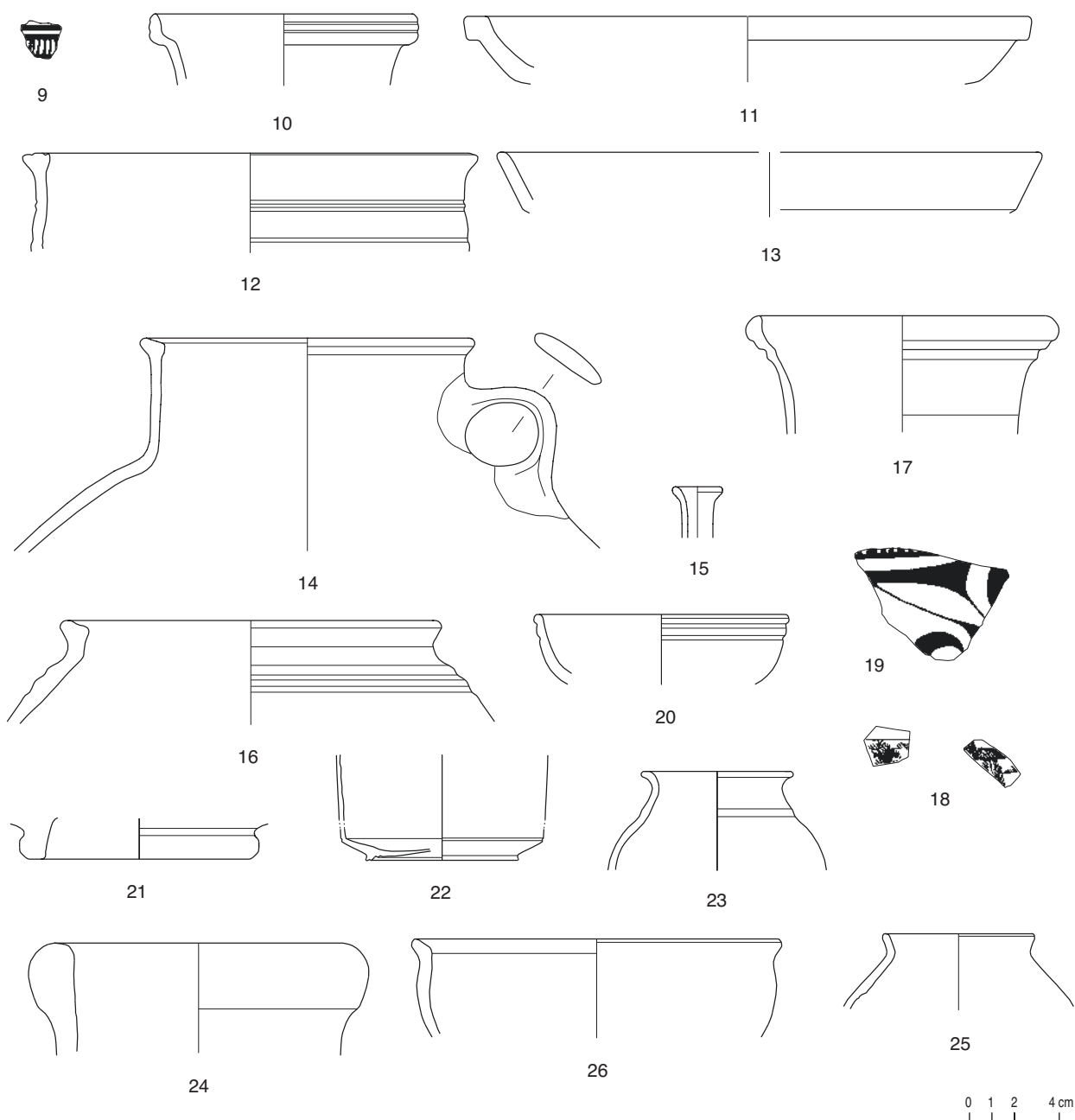


**19. La plate-forme PC 4. Secteur 1a**

Remblais PC 4 : n° 1 (B2000.30.339.1) PCMOR, Mor 1b.

Occupation des sols 336 et 344 : n° 2 (B2000.30.343.1) Pierre, Lissoir.

Construction des sols 336 et 344 : n° 3 (B2000.30.342.2) PGFINLF, A 1a, graf. :...]RE[... ? ; n° 4 (B2000.30.342.3) PCLUSTR, G 11 ; n° 5 (B2000.30.344.3) AMP, Dressel 2-4 ; n° 6 (B2000.30.342.4) AMP, Dressel 1, estamp. : N ; n° 7 (B2000.30.336.1) Fer, Houe ; n° 8 (B2000.30.342.5) Lignite, Bracelet.



### 20. La plate-forme PC 4. Secteur 1a (suite)

Feuilletages sur le niveau de circulation 472 : n° 9 (B2000.30.448.7) PEINT A, Bt-, décor d'échelle ; n° 10 (B2000.30.448.5) PCCRU, Var. Cr 5 ; n° 11 (B2000.30.448.6) EIR A, A 14 ; n° 12 (B2000.30.452.1) MICACMIFIN, M. 8.

Occupation du niveau de circulation 553 : n° 13 (B2000.30.443.6) TSIT, Ha. 1 ? ; n° 14 (B2000.30.443.7) PC, PP- ; n° 15 (B2000.30.477.5) PCENGOB, Balsamaire ; n° 16 (B2000.30.477.4) PGMIFIN, P 4.

Épaisseur du niveau de circulation 553 : n° 17 (B2000.30.553.2) PCCRU, Var. Cr 8.

Occupation du sol 547 : n° 18 (B2000.30.327.1) PARFIN B, G-.

Construction du sol 554 : n° 19 (B2000.30.567.1) PEINTA, Bt 2 ?, décor végétal.

Niveau de circulation (?) 439 : n° 20 (B2000.30.439.1) CAMP B, Lamb. 1.

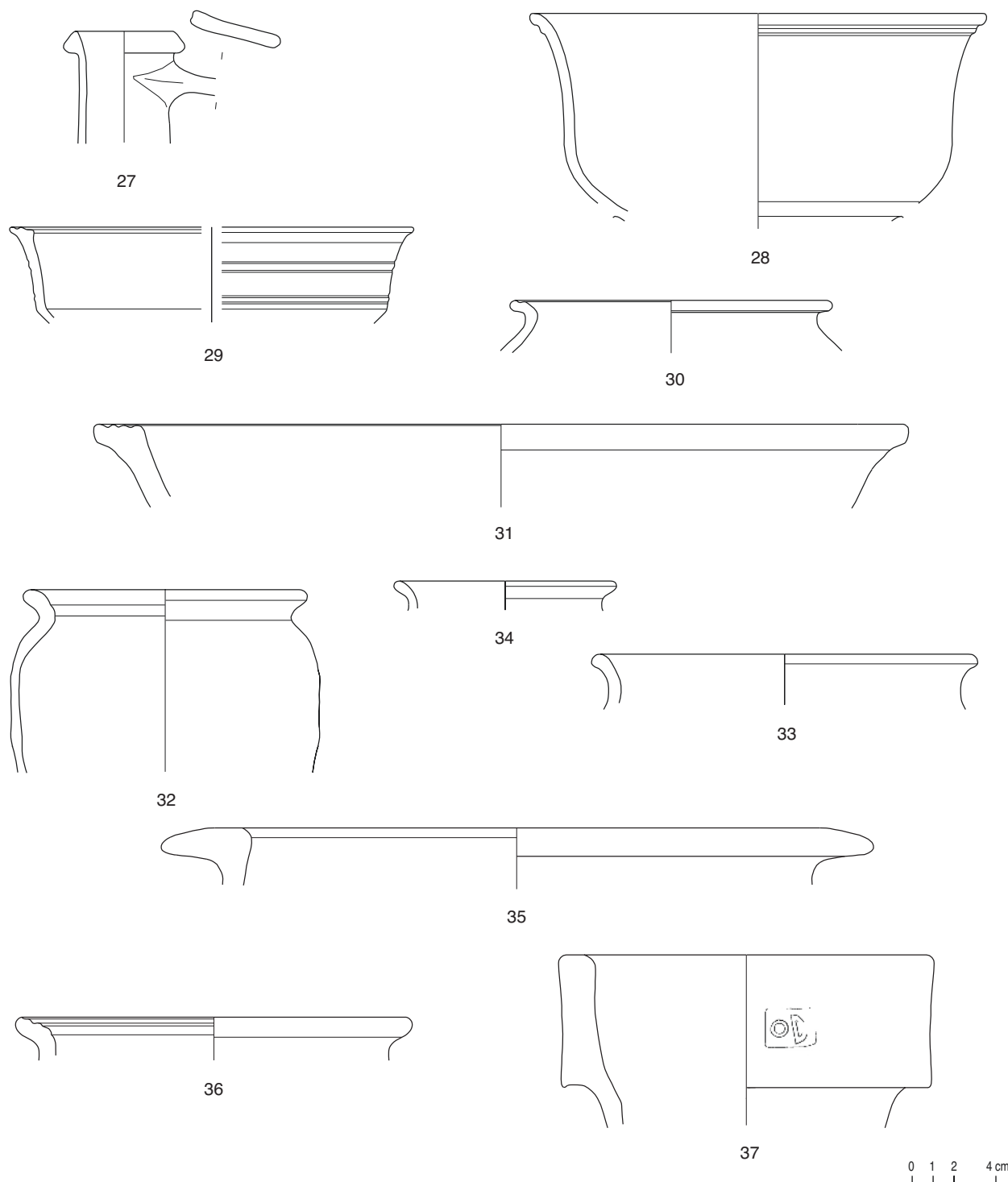
#### Secteur 1e

Démolition supérieure : n° 21 (B2000.30.333.3) PRETS, Lamb. 5-7 ; n° 22 (B2000.30.331.2) PARFINC, Gobelet, type indét. ; n° 23 (B2000.30.331.1) PGFINLF, Var. G 13 ; n° 24 (B2000.30.331.3) AMP, Lamb. 2.

Épaisseur du sol 462 : n° 25 (B2000.30.462.1) PGLUSTR, T 1.

Remblai 463 : n° 26 (B2000.30.463.1) PGLUSTR, B 2.

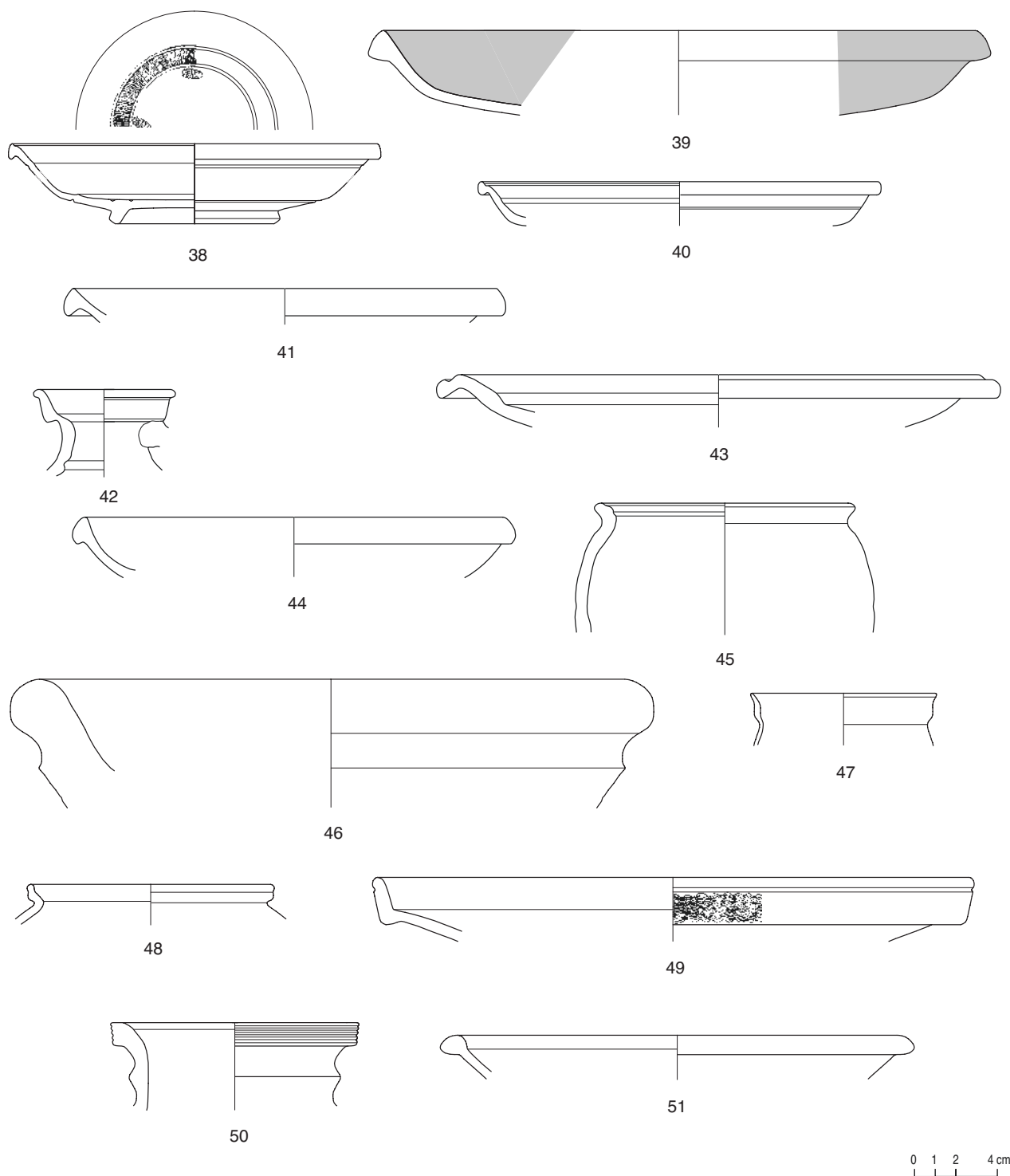




### 21. La plate-forme PC 4. Secteur 1e (suite)

Niveaux perturbés : n° 27 (B2000.30.523.3) PCENGOB, Cr 1 ; n° 28 (B2000.30.601.1).PGFINLF, .B 17 ; n° 29 (B2000.30.521.1) MICACMIFIN, M. 8b ; n° 30 (B2000.30.601.2) MICACMIFIN, P 4 ; n° 31 (B2000.30.523.2) PSGROS, E 9 ; n° 32 (B2000.30.601.3) PSGROS, P 18.

Fosse 683 : n° 33 (B2000.30.672.4) PCLUSTR, Bt 2 ; n° 34 (B2000.30.672.5) PGLUSTR, G 11 ; n° 35 (B2000.30.672.1) PCGROSCN, Jarre ; n° 36 (B2000.30.672.2) MICACG, Var. P 19 ; n° 37 (B2000.30.672.3) AMP, Dressel 1, estamp. : CD ?



## 22. La plate-forme PC 4. Secteur Ib nord

Remblai 325 : 38 (B2000.30.325.3) TSIT, Ha. 1b ; n° 39 (B2000.30.325.2) EIR A, A 15.

Remblai 329 : n° 40 (B2000.30.329.1) TSIT, Ha. 1b ; n° 41 (B2000.30.329.2) EIR A, A 17a ; n° 42 (B2000.30.329.3) PCCRU, Cr 8c ;

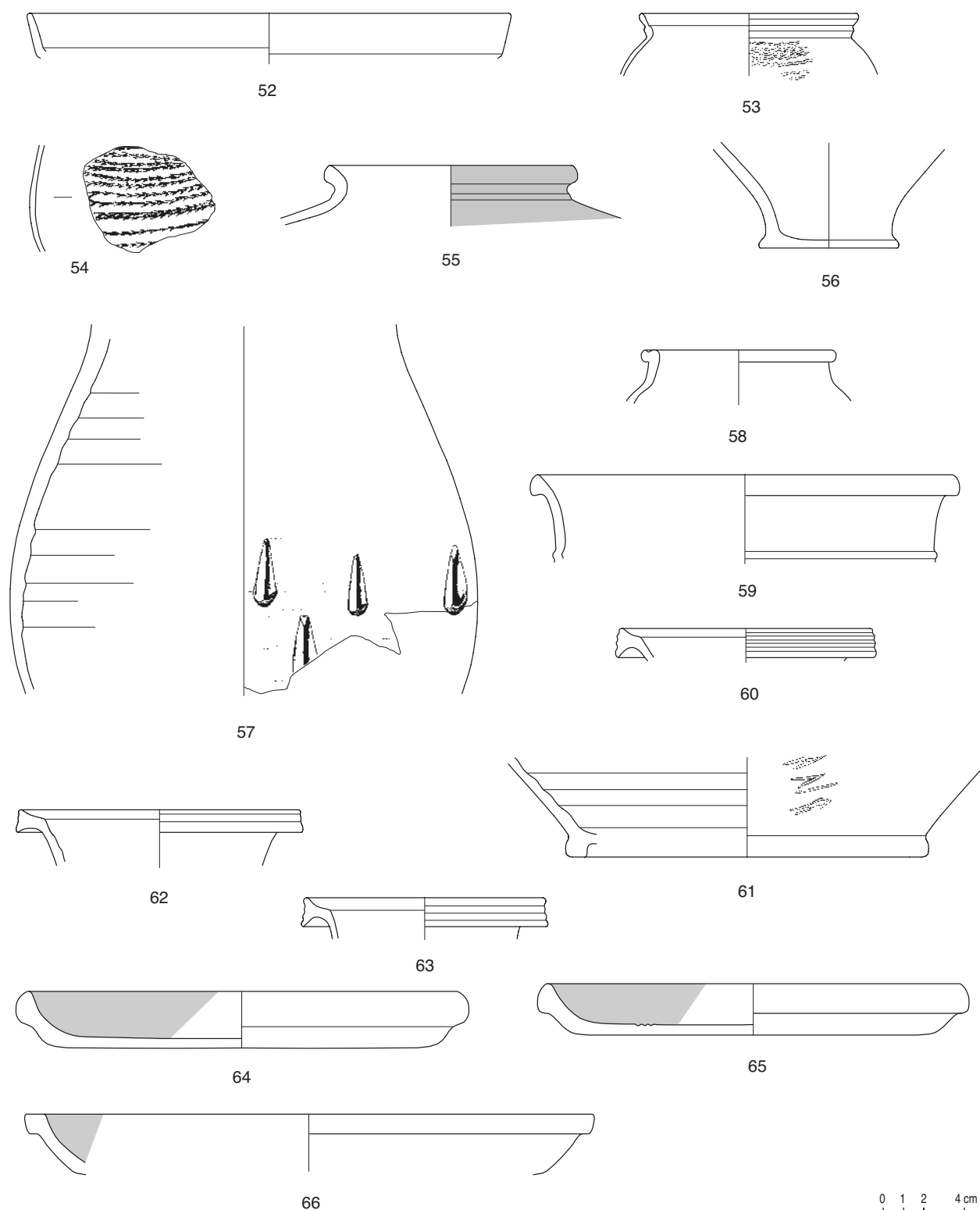
n° 43 (B2000.30.329.4) PGFINH, A 10a ; n° 44 (B2000.30.329.5) PGFINLF, A 15 ; n° 45 (B2000.30.329.6) PSGROS, P 19c.

46 (B2000.30.329.7) TC, Braséro.

Construction du sol 358 : n° 47 (B2000.30.358.1) PARFIN A, cf. Mayet 23/26.

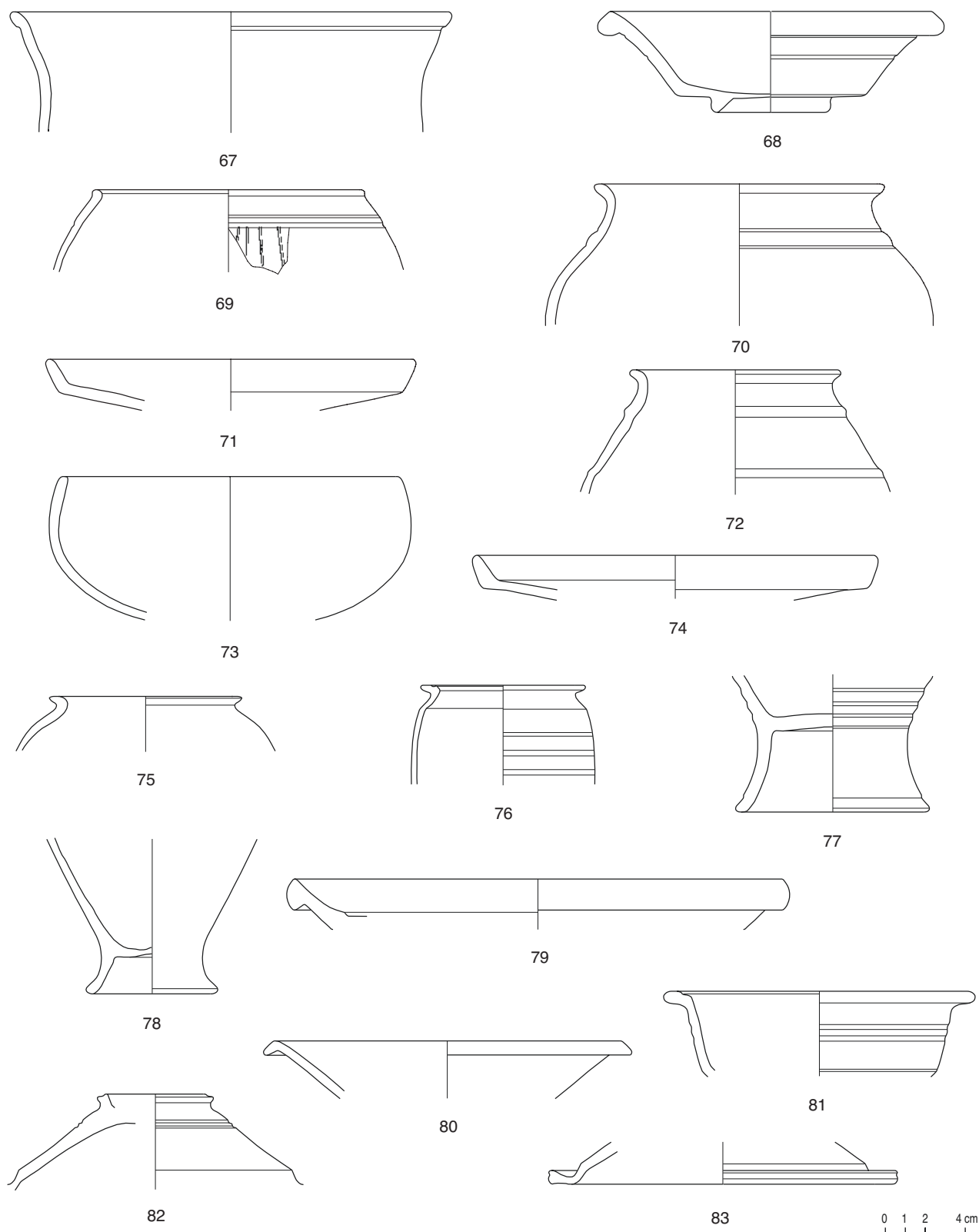
## Secteur Ib sud

Remblai 326 : n° 48 (B2000.30.326.6) PARFIN B, G 8b ; n° 49 (B2000.30.326.7) PGFINLF, A 2b ; n° 50 (B2000.30.326.4) PCCRU, Var. Cr 5 ; n° 51 (B2000.30.326.5) EIR A, Var. A 16.



### 23. La plate-forme PC 4. Secteur Ib sud (suite)

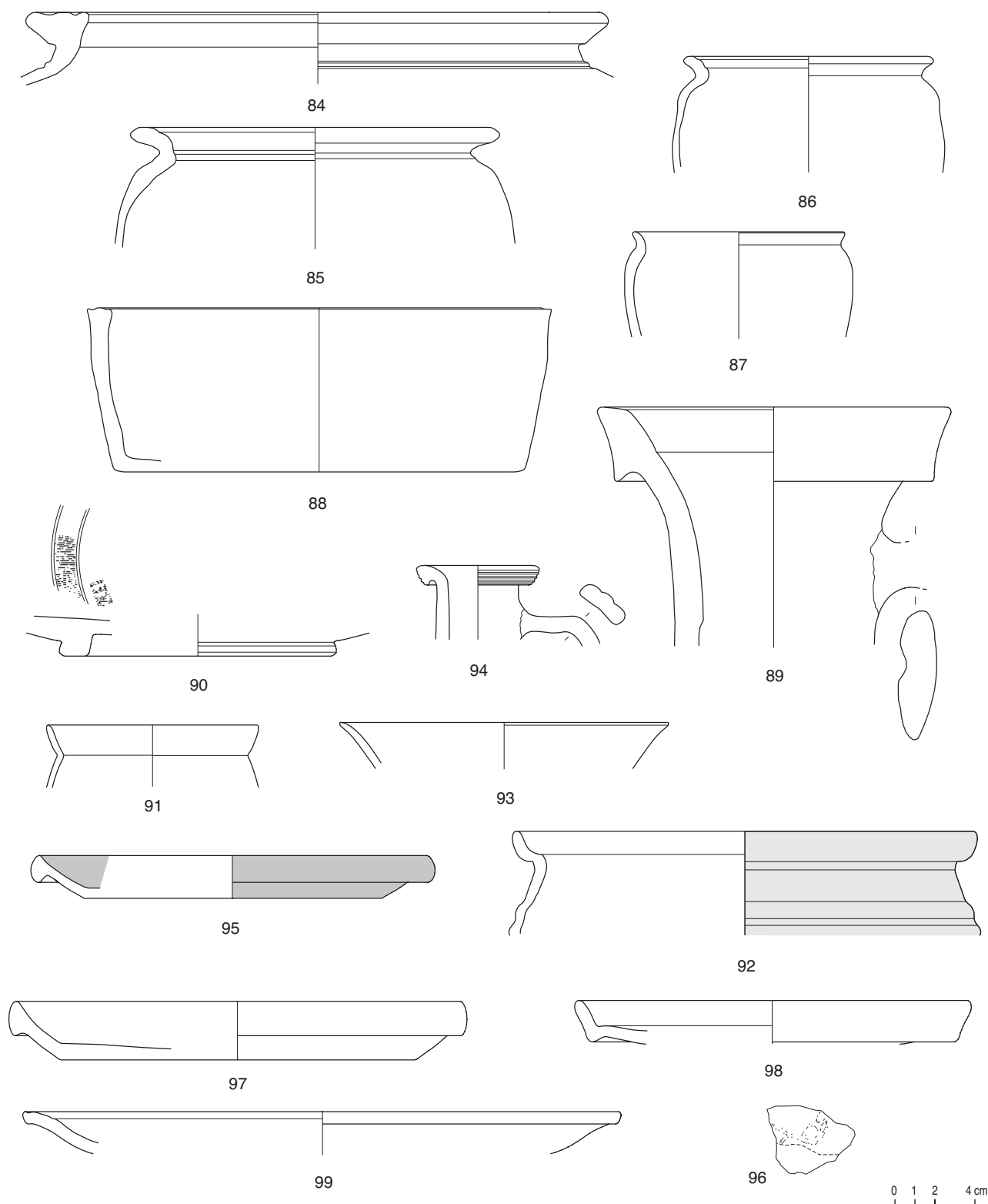
Niveaux supérieurs du dépotoir : n° 52 (B2000.30.502.4) PRETS, Lamb. 5/7 ; n° 53 (B2000.30.492.3) PARFIN C, Var. Mayet 2, décor de lignes ondulées ; n° 54 (B2000.30.502.1) PARFIN C, G-, chevrons incisés ; n° 55 (B2000.30.493.2) PEINT A, Var. Bt 2 ; n° 56 (B2000.30.501.2) PEINT B, Bt- ; n° 57 (B2000.30.501.3) PEINT B, Bt 4 ? ; n° 58 (B2000.30.502.2) PEINT B, Bt 5 ; n° 59 (B2000.30.502.3) TRUBR, B 10a ; n° 60 (B2000.30.494.2) PCCRU, Cr 6 ; n° 61 (B2000.30.492.2) PCCRU, Graf. ?]IIXIO ? ; n° 62 (B2000.30.501.1) PCCRU, Cr 6 ; n° 63 (B2000.30.502.5) CPB ?, Cr 6 ; n° 64 (B2000.30.500.1) EIR A, A 15 ; n° 65 (B2000.30.501.4) EIR A, A 15 ; n° 66 (B2000.30.501.5) EIR A, A 14.



#### 24. La plate-forme PC 4. Secteur Ib sud (suite)

Niveaux supérieurs du dépotoir (suite)

n° 67 (B2000.30.494.1) PGFINLF, B 18; n° 68 (B2000.30.493.1) PGFINLF, A 17a; n° 69 (B2000.30.493.3) PGFINLF, T 3;  
 n° 70 (B2000.30.493.4) PGFINLF, B 18; n° 71 (B2000.30.501.6) PGFINLF, A 2a; n° 72 (B2000.30.501.7) PGFINLF, P 14;  
 n° 73 (B2000.30.501.8) PGFINLF, B 1; n° 74 (B2000.30.502.6) PGFINLF, A 2; n° 75 (B2000.30.502.7) PGFINLF, Var. G 10;  
 n° 76 (B2000.30.502.8) PGFINLF, P 3b; n° 77 (B2000.30.502.9) PGFINLF, Bt-; n° 78 (B2000.30.502.10) PGFINLF, .Bt-;  
 n° 79 (B2000.30.501.9) PGFINTN, A 15; n° 80 (B2000.30.502.11) PGFINTN, C 5; n° 81 (B2000.30.501.15) MICACMIFIN, M. 5;  
 n° 82 (B2000.30.501.10) MICACMIFIN, Cv 3; n° 83 (B2000.30.502.12) MICACMIFIN, Cv 3.

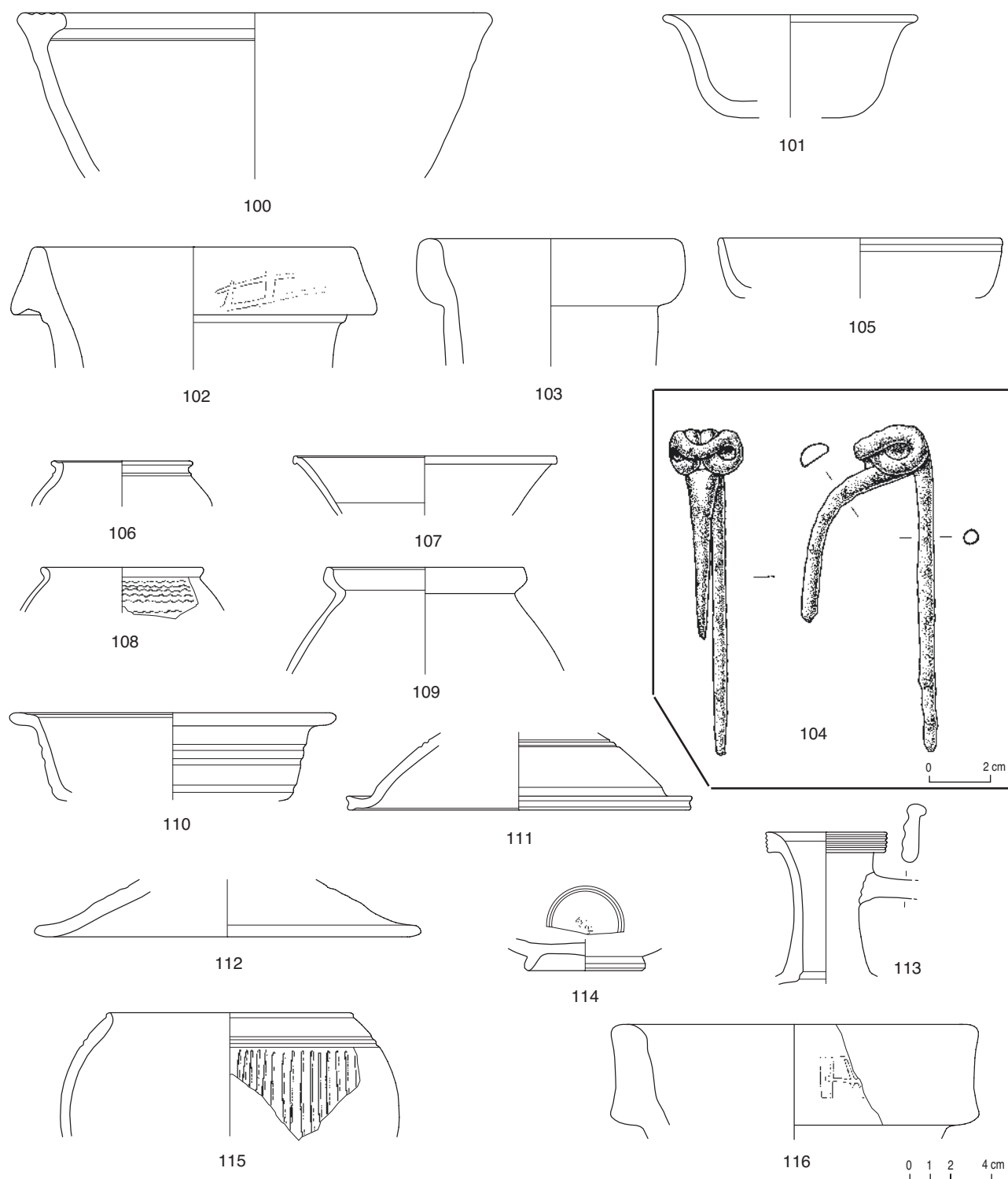


### 25. La plate-forme PC 4. Secteur 1b sud (suite)

Niveaux supérieurs du dépotoir (suite) : n° 84 (B2000.30.501.11) PCGROS, P 25a ; n° 85 (B2000.30.501.14) MICACG, P 19 ; n° 86 (B2000.30.502.13) MICACG, P 18 ; n° 87 (B2000.30.501.12) PSGROS, P 20 ; n° 88 (B2000.30.501.13) PSGROS, M. 1 ; n° 89 (B2000.30.492.1) AMP, Dressel 7-11.

#### Secteur 1d

Remblai 355 : n° 90 (B2000.30.355.1) TSIT, Ha. 1, estamp. : ATEL ; n° 91 (B2000.30.355.8) PARFINA, Mayet 2 ; n° 92 (B2000.30.355.10) TRUBR, B 10 ; n° 93 (B2000.30.355.12) "IMIT TS", Assiette ; n° 94 (B2000.30.355.13) PCCRUI, Cr 5 ; n° 95 (B2000.30.355.11) EIR A, A 15 ; n° 96 (B2000.30.355.2) PGFINLF, B-, graf. : ?JAB ; n° 97 (B2000.30.355.5) PGFINTN, A 15 ; n° 98 (B2000.30.355.14) PGFINTN, A 2b ; n° 99 (B2000.30.355.15) PGLUSTR, C 6.

**26. La plate-forme PC 4. Secteur 1d (suite)**

Remblai 355 (suite) : n° 100 (B2000.30.355.9) MICACG, E 8c ; n° 101 (B2000.30.355.6) PSMOD, "Bol" ; n° 102 (B2000.30.355.7) AMP, Dressel I, graf. : quadrillage ; n° 103 (B2000.30.355.18) AMP, Ob. 83 (Dressel 20) ; n° 104 (B2000.30.355.4) Base cuivre, Fibule à corde externe.

Dépotoir 360 : n° 105 (B2000.30.360.1) CAMP B, Lamb. 1 ; n° 106 (B2000.30.328.1) MICACF, G-

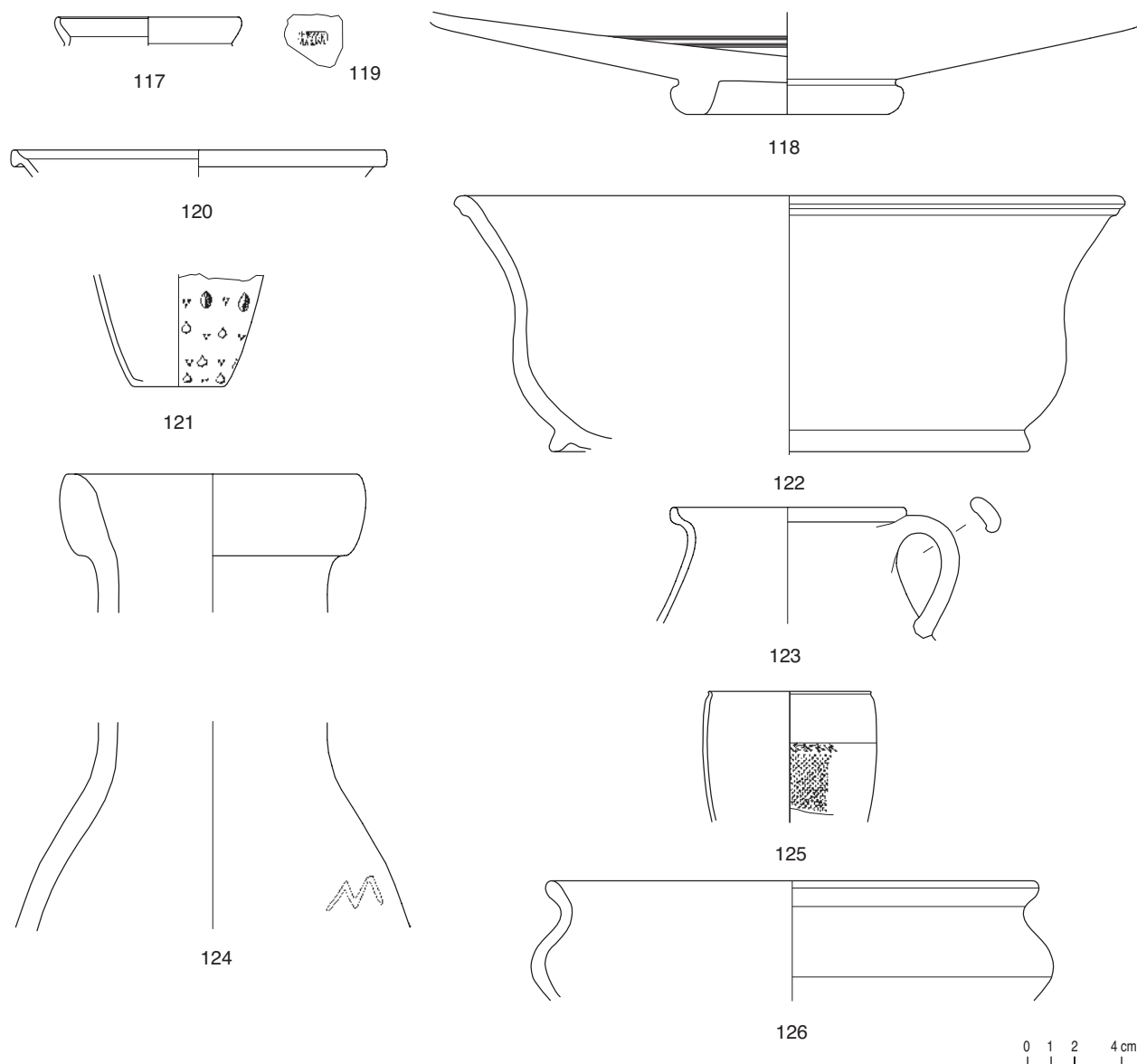
Démolition de la sablière 458 : n° 107 (B2000.30.392.1) TSIT, Consp. 8.1.3.

Remblai sous le sol 394 : n° 108 (B2000.30.503.1) PARFIN C, G 10 ; n° 109 (B2000.30.503.2) PARFIN C, Mayet 2 ; n° 110 (B2000.30.503.3) MICACMIFIN, M. 6 ; n° 111 (B2000.30.503.4) MICACMIFIN, Cv 3 ; n° 112 (B2000.30.503.5) PSGROS, Cv 1.

**Sondage 5 sud**

Remblais PC 4 : n° 113 (B2000.30.349.1) PCCRU, Cr 5.

Dépotoir 621 : n° 114 (B2000.30.621.2) TSIT, Estamp. : M[O]M. ; n° 115 (B2000.30.621.3) PGFINH, T 3 ; n° 116 (B2000.30.621.4) AMP, Dressel I, estamp. : H ?



### 27. La plate-forme PC 4. Sondage 5 sud (suite)

Fosse 34 : n° 117 (B2000.30.485.1) PARFIN A, Mayet 2 ; n° 118 (B2000.30.485.2) PRETS, Assiette.

#### Sondage 5 nord

Remblais sous la scaïole 364 : n° 119 (B2000.30.366.1) TSIT, Ha. 1 ?, estamp. FIRMU[S] / RASINI ; n° 120 (B2000.30.537.1) TSIT, Ha. 1c.

Couche 368 : n° 121 (B2000.30.368.1) PARFIN C, Mayet 17 ? Décor végétal moulé.

Remblai 536 : n° 122 (B2000.30.536.1) PGFINLF, B 17a.

Remblai 542 : n° 123 (B2000.30.542.2) PC, PP- ; n° 124 (B2000.30.542.1) AMP, Ob. 83 (Dressel 20).

#### Non stratifié

n° 125 (B2000.30.393.1) PARFINC, Mayet 17 (style Aco) ; n° 126 (B2000.30.614.1) PGFINLF, B 12.

## ANNEXE 2 : ÉTUDE DE LA TERRE CUITE ARCHITECTURALE

La campagne 2000 a livré une quantité de TCA un peu plus importante que l'année dernière (916 fragments). Quatre jours ont été utilisés pour le nettoyage de certains fragments, l'enregistrement des données et le conditionnement du mobilier. Cette dernière étape a été facilitée par le nombre relativement réduit des fragments conservés (187).

Avec 750 fragments, les matériaux de toiture restent la catégorie la plus fournie, puisqu'ils représentent environ 83 % de la totalité de la TCA mise au jour pendant cette campagne. Les tegulae représentent 54 % du total avec 492 fragments, les imbrices 21 % (188 fragments) ; 9 % de matériaux de toiture sont indéterminables (70 fragments). Seules 14 tegulae (NMI = 8), dont trois marques digitées et une encoche non complète, et 16 imbrices (NMI = 8) ont été conservées.

En comparaison avec la campagne 1999, on remarque une quantité plus importante de matériaux de maçonnerie, qui représentent près de 8 % du total des fragments de TCA (contre 1 % lors de la campagne 1999) : 14 briquettes d'opus spicatum (=1, 5 % du total), 13 briques simples (1, 4 %) et 48 briques de colonne (=5, 3 %).

À cela s'ajoutent encore 82 fragments de matériaux divers indéterminables (9 % du total).

### Le contexte de découverte

Contrairement à la campagne précédente, où la TCA ne semblait apparaître qu'à l'époque augustéenne, la fouille de cette année a permis de mettre en évidence la présence de tuiles en association avec des vestiges remontant au milieu du I<sup>er</sup> s. av. J.-C.

### La terrasse haute (secteurs 1a et 1e)

La partie sud de la terrasse haute (secteur 1a) n'a livré qu'une petite quantité de TCA, composée exclusivement de matériaux de toiture (tegulae, imbrices et fragments indéterminables) ; cependant, les éléments recueillis dans les couches de démolition sont trop rares pour corroborer la présence d'une toiture. Six tegulae et une imbrex

ont été retrouvées dans les niveaux d'occupation liés aux sols [336] et [344] ("état" A). Pour l'"état" B, 16 tegulae, 5 imbrices et 8 indéterminables ont été repérés dans les feuilletages reposant sur le niveau de circulation 472 et dans le niveau lui-même. Une faible quantité de TCA (soit sept tegulae et une imbrex) provient des niveaux d'occupation et de démolition sous-jacents au niveau de circulation [472], soit les UF [327, 389, 445, 549 et 550], datés de la période augustéenne ancienne ("état" C).

La présence de TCA est désormais attestée dans des niveaux datés vers 40 av. J.-C. avec 2 tegulae et 2 indéterminables dans le sol [554]. Le foyer [587] est constitué d'une fine couche d'argile rubéfiée compacte bordée par une tegula, qui n'a malheureusement pas été conservée<sup>1</sup>.

Le secteur 1e n'a livré que très peu de TCA. Un ensemble intéressant [390] constitue le premier niveau du foyer [610]. Cette structure, remontant à l'époque augustéenne moyenne ("état" A ou B), présentait 16 tegulae et 3 imbrices formant ainsi l'aire de chauffe.

Relevons encore la présence d'une briquette d'opus spicatum dans la canalisation [514] bordant la voie IV.

### Le talus (secteur 1b)

Sur le talus nord, de rares fragments de TCA (9 tegulae, 2 imbrices et 2 fragments indéterminables) dans un remblai d'époque augustéenne ([329]).

Une quantité un peu plus importante a été découverte dans le talus sud, notamment dans les quatre derniers niveaux du dépotoir (I-IV), qui présentent un faciès augustéen ancien et moyen : 22 tegulae, 10 imbrices et 2 éléments indéterminables avec une épaisseur supérieure ou égale à six centimètres. On peut constater l'absence de terre cuite architecturale dans les deux niveaux du dépotoir les plus anciens (V-VI), qui n'ont livré aucun marqueur augustéen.

Par contre, le remplissage de la fosse [505], que le mobilier permet de situer à La Tène D2b [525], contient 7 tegulae, 4 imbrices et 10 indéterminables.



**La terrasse basse (secteur 1d)**

Le nord de la terrasse basse a livré dans le remblai [355], d'époque augustéenne, 46 tegulae, 10 imbrices et 9 divers indéterminables. Le dépotoir sous-jacent [360] contenait 19 tegulae et 4 imbrices.

**Le sondage 5 sud : PC4**

La majorité de la TCA de ce secteur provient des remblais de PC4 (21 tegulae et 4 imbrices), qui présentent un faciès augustéen.

Cependant, il est intéressant de remarquer une nouvelle occurrence de TCA dans la fosse 34, d'époque pré-augustéenne ([485]), qui contient une tegula et une imbrex.

**Le sondage 5 nord : PC5**

Ce sondage a fourni près de 500 fragments de TCA, composés notamment de briques de colonnes, de briquettes d'opus spicatum, et de matériaux divers, dont une importante partie a été conservée.

La démolition supérieure à la scaïole [364], sol 6 (état H), contient près de 40 tegulae, 25 imbrices, 4 briques de colonne, 3 divers indéterminables. Mais, comme lors de la précédente campagne, l'essentiel de la TCA provient des remblais sous le sol de scaïole [364] et du "dépôt" [542] : près de 210 fragments de tegulae, 130 imbrices, près de 50 briques de colonnes, et près de 70 fragments de matériaux divers indéterminables (catégories 40 à 43 du protocole d'inventaire).

	Type	Nbr. de frag.	NMI	Poids
<b>Matériaux de toiture</b>	Teg. conservées	14	8	10,6 kg
	Teg. jetées	478		121,7 kg
	Imbrex conservées	16	8	6,8 kg
	Imbrex jetées	172		30,6 kg
	Indéterminables	79		7,2 kg
<b>Matériaux de maçonnerie</b>	Briquettes d'opus spicatum	14		1,6 kg
	Briques de colonne	48		28,2 kg
	Briques simples	13		10,15 kg
<b>Divers</b>	Indét. avec épaisseur $\geq$ 6 cm	25		11,9 kg
	Indét. avec épaisseur entière $<$ 6 cm	14		8,17 kg
	Indét. avec épaisseur cons. $<$ 6 cm	43		18,62 kg

28. La plate-forme PC4. Comptage des terres cuites architecturales.

## NOTES

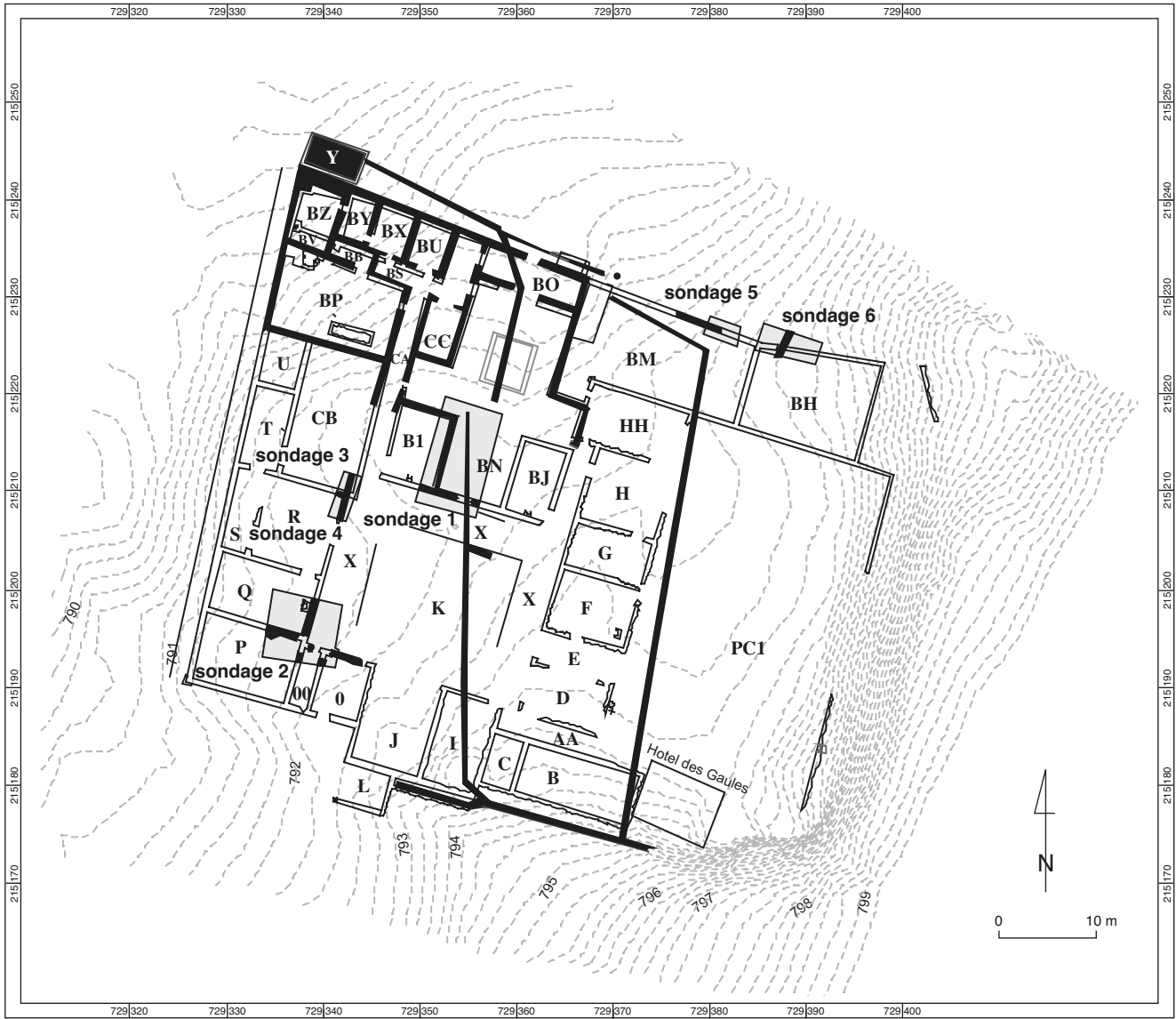
1 Selon le protocole d'inventaire de la TCA, tous les éléments pré-augustéens doivent être conservés, sans autre considération que leur datation. La difficulté d'une coordination directe entre le terrain et les responsables de la gestion du mobilier est à l'origine de cette erreur.

**CHAPITRE 6**

**ÉTUDE DE LA DOMUS PC 1**  
(intervention 495)

Stéphane RIOCHET  
Centre archéologique européen du Mont Beuvray

**Dans le cadre du chantier école  
organisé par le Centre archéologique européen du Mont Beuvray**



I. Plan de la domus PC I. Secteur du chantier école.

## 6. ÉTUDE DE LA DOMUS PC 1

(St. Riochet)

La campagne de fouille de l'année 2000 fait partie d'un programme de recherches menées dans le cadre du chantier école du Centre archéologique européen du Mont Beuvray. Ces recherches s'inscrivent dans l'ensemble des travaux relatifs à l'urbanisation de l'oppidum.

Le chantier école a un but pédagogique d'initiation à l'archéologie. Pour ces aspects pédagogiques, il est conduit sous la direction du responsable du service des Publics du Centre, Anne Flouest. Cependant tout en respectant le rythme de cette démarche, qui exige de reprendre souvent le même travail, il doit répondre aux objectifs de la recherche, avec ses problématiques et son rapport scientifique annuel.

La campagne de fouille s'est déroulée du 3 au 28 juillet, en deux sessions de quinze jours, avec à chaque fois une équipe de vingt adolescents âgés de 13 à 17 ans.

À ces deux stages habituels sont venus s'ajouter cette année, trois demi-journées, les 26 avril, 3 et 10 mai, auxquelles ont participé à chaque fois dix adultes de l'U.T.B. (université pour tous de Bourgogne), et durant trois jours, du 21 au 23 juillet, 15 adolescents, dans le cadre des Œuvres Universitaires du Loiret, sont venus s'initier à l'archéologie.

À la suite de la campagne de 1999, le chantier école poursuit son exploration de la domus PC 1 (ill. 1, 2). Deux sondages principaux ont été ouverts. Le premier, au sud de l'atrium BN, dans le prolongement des fouilles entreprises l'année dernière, et le second dans l'angle sud-ouest du portique X et de la cour du péristyle K.

Les objectifs fixés lors de la campagne 2000 étaient les suivants :

- poursuivre le dégagement de l'atrium BN (sondage 1), en fouillant la moitié ouest de la partie méridionale de cette pièce en vue de sa mise en valeur,
- décaper la surface pour mettre au jour le sommet de certains murs (sondages III et IV), notamment ceux de l'angle sud-est de la pièce CB, afin de préciser et de redresser le plan du XIX<sup>e</sup> siècle par rapport à celui qui a été relevé par l'équipe de l'université de Lausanne,
- à la demande de D. Paunier, professeur à l'IAHA de Lausanne, en vue d'un mémoire

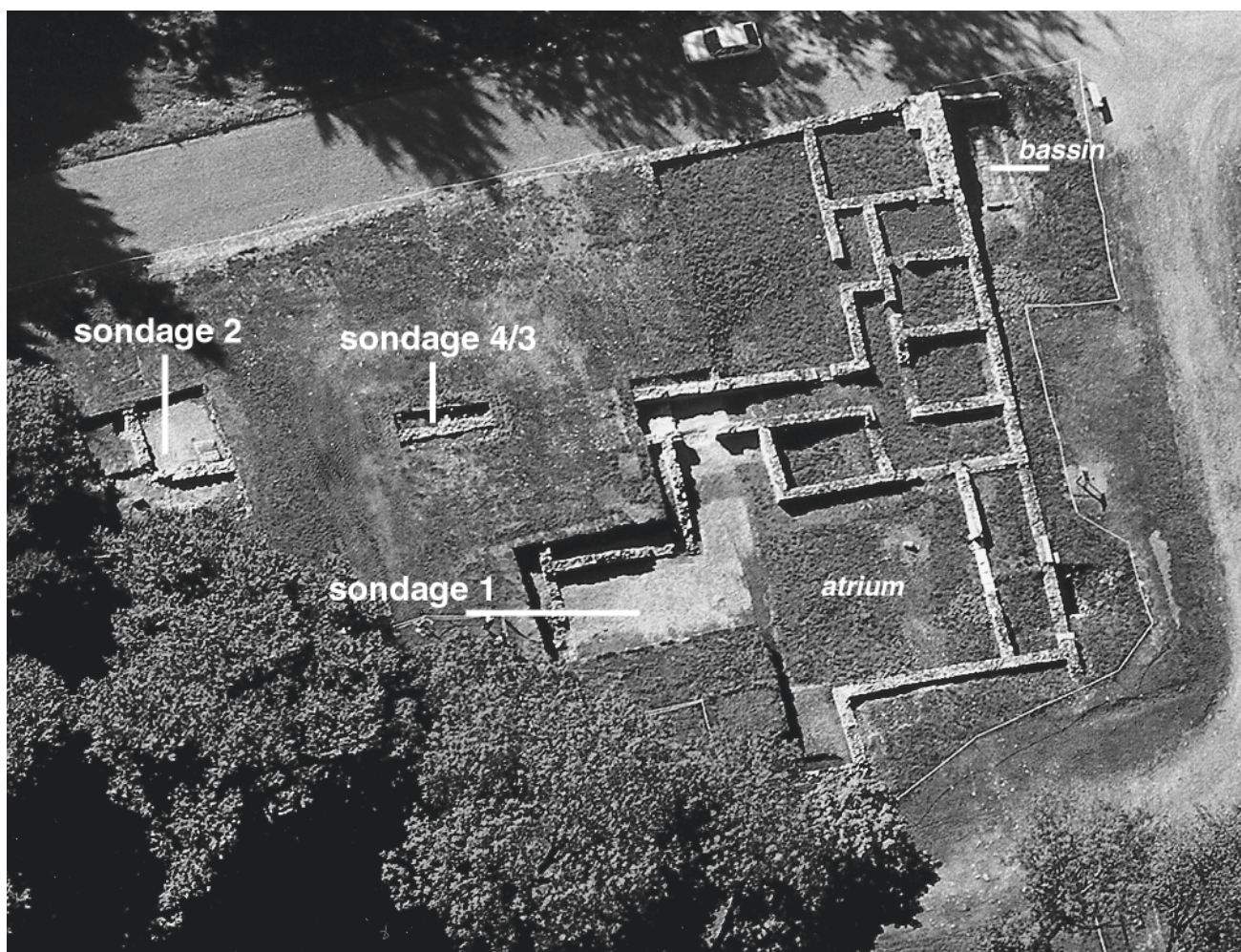
concernant la restitution architecturale de la domus PC 1, et en accord avec V. Guichard directeur de la recherche au Centre archéologique, il a été décidé l'ouverture d'un sondage (sondage 2) à l'angle sud-ouest du portique X et de la cour du péristyle K. En effet, cette partie sud de la domus, principalement fouillée par Bulliot à l'exception du sondage X/K de l'IAHA en 1997, peut fournir encore un certain nombre d'informations pour avoir une meilleure compréhension du plan de PC 1. On escomptait plus précisément mettre au jour les niveaux de circulation de l'état 5b, de localiser un éventuel caniveau le long du portique X, et d'établir les liens entre les pièces Q, P, OO, O et le portique X du péristyle.

### SONDAGE 1

#### L'atrium BN

Un décapage à la pelle mécanique a été effectué sur 11 m de longueur et 7 m de largeur dans le prolongement et au sud des fouilles entreprises en 1999. Il a été procédé ensuite au nettoyage [6550] systématique de toute cette surface, ce qui a permis de mettre au jour les murs de la partie sud de l'atrium, ainsi que la couche de démolition [6571/6573] correspondant au niveau [6503] déjà dégagé l'année dernière (ill. 3).

Trois des quatre murs délimitant cette partie méridionale de l'atrium ont été dégagés. Ils sont constitués de blocs de rhyolites, de 15 à 30 cm, grossièrement taillés et liés avec un mortier très sableux d'une couleur jaune orangé. Le premier [6557], d'orientation ouest est, prolonge vers l'est

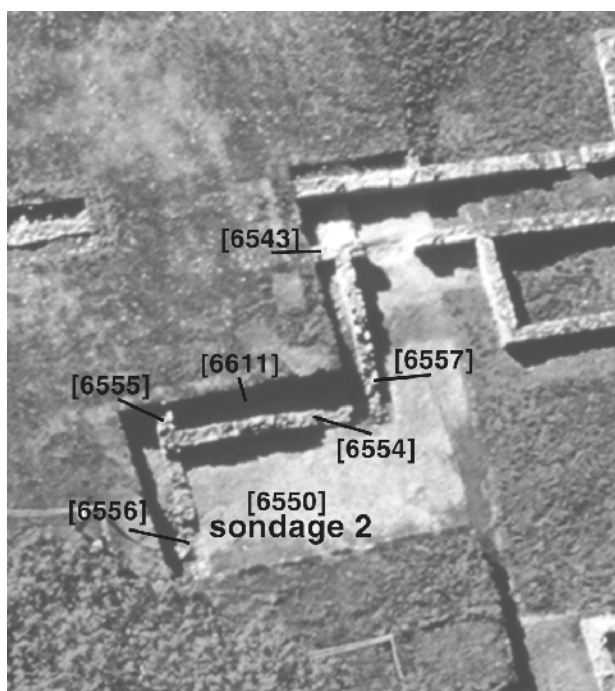


2. Vue aérienne de la domus PC I en août 2000. On distingue nettement les dégagements dus aux fouilles des dix dernières années et les sondages récents (Recherches d'archéologie aérienne René Goguet).

le mur [6531] découvert en 1999. Il mesure 1,30 m de longueur, 0,50 m de largeur au niveau de l'élévation, 0,70 m de largeur au niveau de la fondation, pour une élévation conservée de 0,42 m. Celui-ci forme un angle à 45° en direction du sud avec le mur ouest de l'atrium [6554] mitoyen de la pièce BI qui mesure 8,25 m de longueur, 0,55 m de largeur pour 0,45 m d'élévation conservée. Le troisième mur [6556] a été dégagé sur 5 m de longueur, 0,50 m de largeur pour 0,45 m d'élévation conservée. D'orientation ouest-est, il sert de séparation entre l'atrium et le portique X de la cour du péristyle K. Il faut noter la présence d'une assise de réglage discontinue, en tuiles, dans le mur [6554], côté atrium, juste au niveau du sol [6597]. Dans le mur [6556], d'autres morceaux de tuiles ont été observés sur une dizaine de centimètres formant une assise, au niveau où le mur a été détruit pour laisser apparaître l'aqueduc [6592]. Ces maçonneries sont, dans leur ensemble, assez

mal conservées (0,45 m élévation), surtout à l'angle des murs [6557/6554] où le niveau d'arasement atteint les fondations (altitude supérieure de la fondation à l'angle du mur côté atrium : 791,084 m). Les blocs de granite qui formaient l'angle ont été récupérés, soit au moment de l'abandon de la domus, soit lors des fouilles du XIX<sup>e</sup> siècle (tranchée Bulliot [6614]).

La même chose a été constatée pour le mur [6556] recoupé par la tranchée Bulliot [6600], côté portique X. De plus, dans sa partie orientale, ce mur [6556] a été détruit par ce même sondage du XIX<sup>e</sup> siècle [6600] pour atteindre les dalles de couverture (blocs de granite à peine épannelés : altitude supérieure 791,064) de l'aqueduc [6592]. Ce dernier correspond à la canalisation (CN 139), découverte par l'équipe de l'université de Lausanne, qui traverse l'atrium du sud au nord en son milieu. Concernant cet aqueduc [6592], il n'a pas été vidé durant la campagne, mais juste dégagé en surface.



3. Fouille de la domus PC I. Sondage 1 dans l'atrium BN.  
(Recherches d'archéologie aérienne René Goguy, détail).

Sa fouille sera éventuellement proposée l'année prochaine afin de pouvoir en faire un relevé en coupe avec le radier et le sol du portique X qui le recouvre.

Dans l'atrium, les couches de démolition [6571] et [6573] sont équivalentes, mais séparées par la tranchée Bulliot [6599] qui traverse l'atrium d'ouest en est dans le prolongement du mur [6557], recoupant ainsi le sol [6596/6597] jusqu'au niveau du radier [6601]. Ces deux couches de démolition sont composées d'un sable fin de couleur jaune orangé avec des inclusions de blocs provenant des murs alentour, de tuiles et de clous, le tout reposant directement sur le sol [6596/6597] en scaïole de l'atrium. La couche de démolition [6571] recouvre le sol [6596] au nord de la tranchée Bulliot [6599], et la couche de démolition [6573] repose sur le sol [6597] au sud de la même tranchée Bulliot. Le sol de l'atrium [6596/6597], qui dans l'ensemble est assez bien conservé, est identique à celui [6533] mis au jour en 1999.

Le décapage du sondage 1 a permis en plus de mettre au jour une partie de la pièce BI à l'ouest de l'excroissance sud de l'atrium BN. Cette pièce a été mise au jour sur 0,80 m de largeur et 6,45 m de longueur. Une partie du portique X de

la cour du péristyle K a également été dégagée sur 6,90 m de longueur et 1 m de largeur, au sud de l'atrium BN.

### La pièce BI

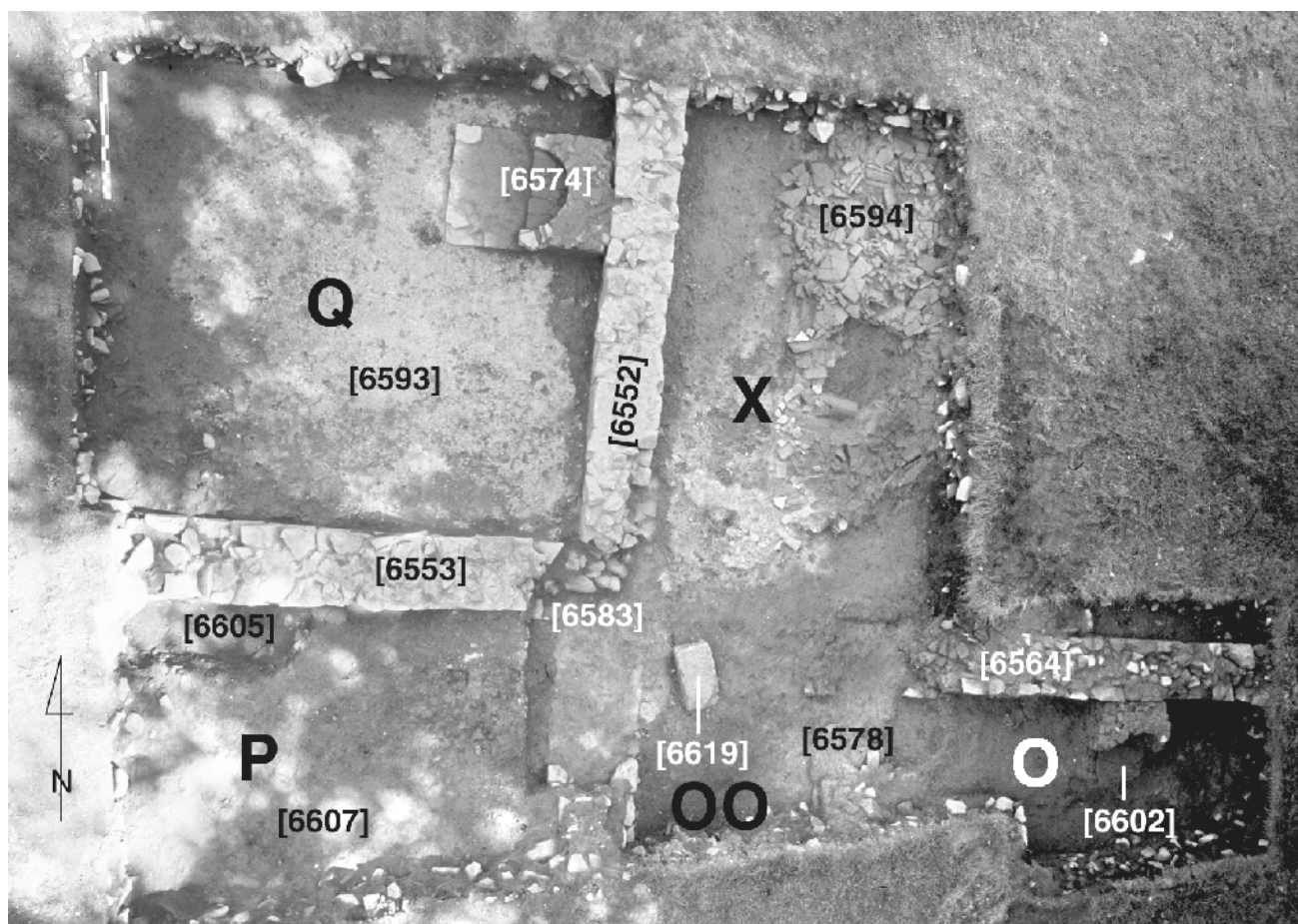
Elle est séparée de l'atrium BN au nord par le mur [6557], à l'est par le mur [6554], et au sud par le mur [6555] qui marque la limite avec le portique X. Ce dernier, dégagé sur 0,90 m de longueur, est conservé sur 0,55 m d'élévation et de large.

À l'intérieur de cette pièce, une couche de démolition [6588], équivalente à celle de l'atrium BN (même consistance), a été découverte après le nettoyage [6550] du décapage. Celle-ci est recoupée, le long des murs [6557] et [6554], par la tranchée Bulliot [6611]. Cette couche de démolition [6588] recouvre une couche d'occupation [6603] composée de sables ocre jaune plutôt grossiers qui repose sur le sol en scaïole [6604] de la pièce. Comme celui de l'atrium BN, le sol de cette pièce BI est plutôt bien conservé. Il est construit de la même façon, avec des graviers liés par un sable limoneux, mais il se différencie pourtant au niveau des matériaux employés, avec des fragments de tuiles de 1 à 2 cm que l'on ne trouve pas dans le sol de l'atrium BN.

### Le portique X de la cour du péristyle K

Au sud du sondage 1, se trouve donc une partie du portique X appartenant à la cour du péristyle K. En 1997, l'équipe de l'université de Lausanne avait ouvert un sondage (rapport annuel 1997 p. 140-141) que l'on aperçoit dans l'angle sud-est de la fouille effectuée cette année. Cette partie du portique X mise au jour a malheureusement été très perturbée par les fouilles du XIX<sup>e</sup> siècle. En effet, à cause de la mauvaise conservation du mur [6556], arasé au niveau de sa fondation, la tranchée Bulliot [6600] a détruit le sol du portique X et même entamé le radier [6612], pour, comme nous l'avons vu plus haut, trouver l'aqueduc [6592] traversant l'atrium du sud au nord. Par chance le long du mur [6555], au sud-ouest du sondage, un morceau du sol [6580] du portique X a été conservé sur 0,40 m de long et 0,10 m de large. On peut noter une différence d'une dizaine de centimètres entre le niveau de circulation du sol [6580] du portique X (791,44 m) et celui [6597] de l'atrium BN (791,35 m).

Cependant on observe la même différence de niveau (sur une longueur de 9 m) entre la partie



4. Fouille de la domus PC I. Le sondage 2. On distingue en haut la cheminée découverte par Bulliot [6574] et en bas à droite celle découverte durant cette campagne [6602]. La couche de tegulae et d'imbrices provenant de la toiture du portique X est également visible en haut à l'est du mur [6552].

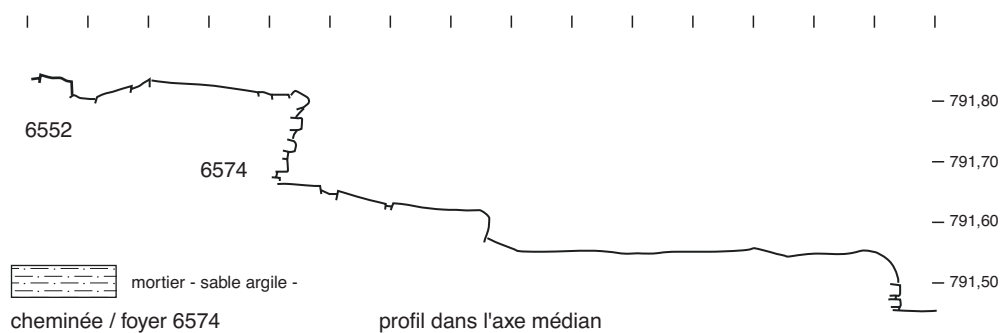
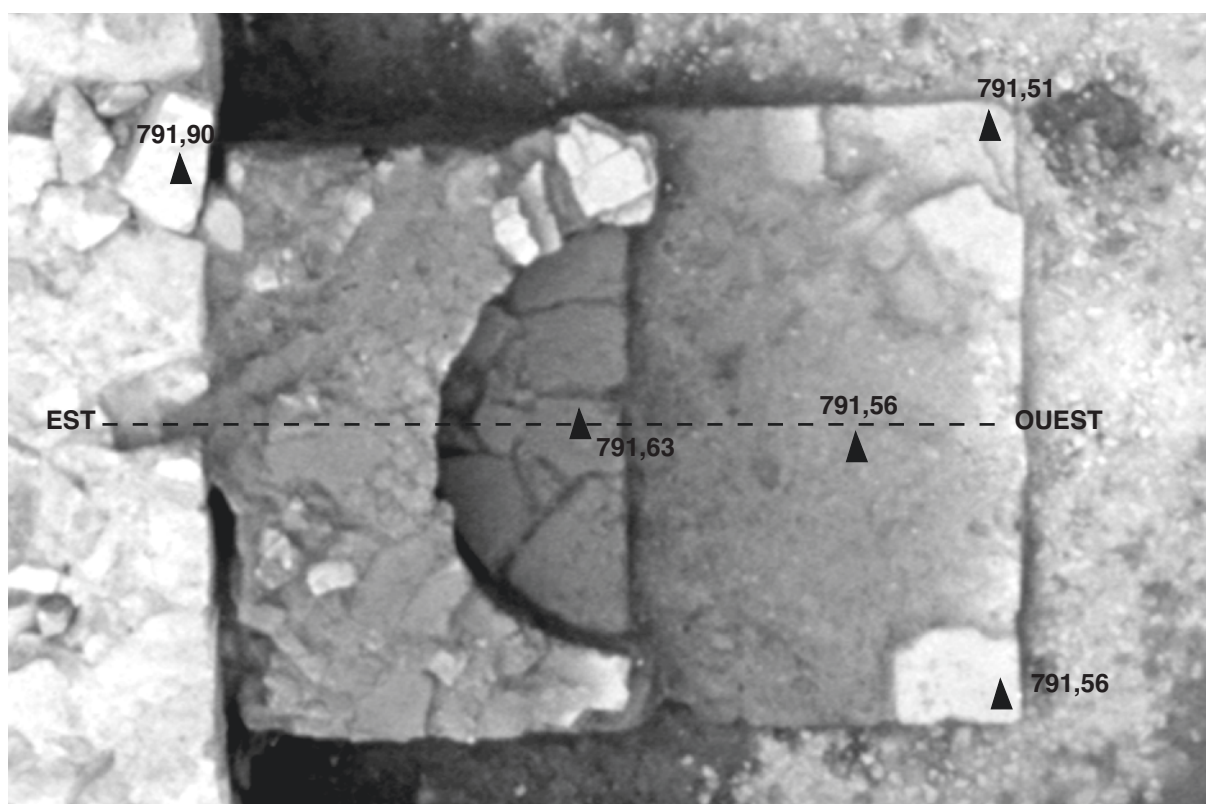
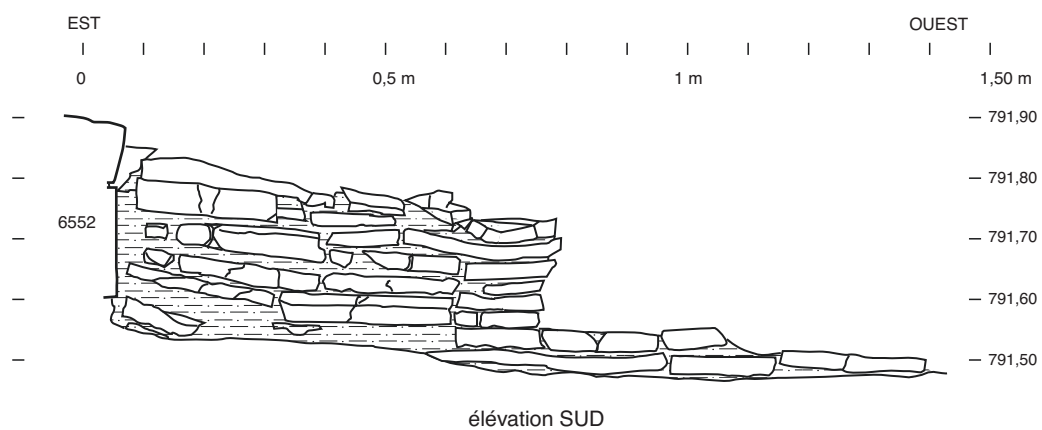
sud (791,38 m) et la partie nord (791,27 m), de l'excroissance méridionale de l'atrium BN.

Le sol [6580] du portique X, constitué de graviers liés avec un sable limoneux, puis damé, est identique à celui de l'atrium BN. On retrouve le sol du portique X, dégagé sur une plus grande surface [6575] dans le sondage 2. Ce niveau de circulation de l'état 5b, mis au jour en deux endroits distants d'une vingtaine de mètres, a quasiment la même altitude : 791,48 m pour le sol [6575] au sud, et 791,44 m pour le sol [6580] au nord. Le sol [6580] est recouvert par une couche de démolition [6598] composée d'un sable jaune orangé (mortier provenant des murs) avec des inclusions de tuiles (4,260 kg sur une surface de 0,80 m de long, 0,75 de large et 0,16 m d'épaisseur). Cette masse importante de tuiles découverte sur une si petite surface est à mettre en parallèle avec la toiture effondrée [6594] retrouvée dans le sondage 2. Cette couche de démolition [6598] semble se poursuivre,

et être bien mieux conservée, du côté ouest du sondage 1 comme en témoigne un important morceau de tegula dans la coupe ouest. Ceci est notamment dû au meilleur état de conservation du mur [6555] qui par conséquent n'a pas nécessité une tranchée très profonde pour être dégagé par Bulliot. Il est donc possible que le sol [6580] du portique, ainsi que la couche de démolition [6598] se trouvant au-dessus, soient bien mieux conservés au sud du mur [6555] et le long du mur mitoyen entre la pièce BI et le portique X.

## SONDAGE 2

Ce sondage a été implanté au sud-ouest de la domus de manière à mettre au jour les murs de façade des pièces Q, P, OO et O ainsi que l'angle sud-ouest du portique X de la cour du péristyle K (ill. 4). Ce sondage mesure 7,50 m de longueur sur



5. Fouille de la domus PC I. La cheminée [6574] découverte par Bulliot dans la pièce Q.



7 m de largeur, et il a été agrandi au sud-est, en deux étapes successives, pour atteindre au total une surface de 3 m de longueur sur 2,50 m de largeur, afin de dégager la partie nord de la pièce O (ill. 3).

C'est sous à peine une dizaine de centimètres de terre végétale, décapée à la pelle mécanique, que les vestiges sont apparus. Comme pour le sondage 1, un nettoyage systématique de la surface a été effectué. L'unité de fouille [6551] concerne la majeure partie du sondage, et [6562] l'agrandissement de celui-ci vers l'est. A l'issue de ce nettoyage sont apparues comme prévu plusieurs structures, avec cependant un léger décalage vers l'ouest, ce qui explique l'agrandissement du sondage en direction de l'est. Il s'agit des murs des pièces Q, P, OO, O et du portique X, ainsi que deux structures en terre cuite architecturale qui vont se révéler être des foyers de "cheminée". Les murs cités ci-dessus sont, au niveau de leur construction, identiques à ceux déjà découverts dans l'atrium BN.

### **Le portique X de la cour du péristyle K**

Il est délimité à l'ouest par le mur [6552] dégagé sur 4,50 m de longueur, 0,58 m de largeur et 0,30 m d'élévation conservée. Il est mitoyen de la pièce Q, et contigu à la pièce O au sud, par le mur [6564]. Le nettoyage de cette zone a mis au jour une tranchée Bulliot [6595] le long du mur [6552], et une couche de démolition [6565] du côté est du sondage. Cette tranchée Bulliot [6595] recoupe le mur [6552] dans sa partie sud, le mur [6553] dans sa partie est, le mur [6583] mitoyen de la pièce P et OO dans sa partie nord, ainsi que l'angle nord-ouest de la pièce O formé par les murs [6578] et [6564].

La couche de démolition [6565], composée d'un sable jaune orangé avec des inclusions de tuiles, est également recoupée par cette tranchée du XIX<sup>e</sup> siècle qui heureusement s'est arrêtée juste au niveau de sol [6575] du portique X sans le détruire. Ce niveau de sol est identique à celui [6580] découvert dans l'angle sud-ouest du sondage 1, correspondant aussi au portique X. Sous ce niveau de démolition [6565], une couche de tegulae et d'imbrices, provenant certainement de la toiture du portique X, a été mise au jour sur 3,69 m de long et 1,66 m de large, posée directement sur le sol [6575] (cf. supra, ill. 4). Cette toiture effondrée correspondrait à la couche de

démolition [6598] dégagée dans l'angle sud-ouest du sondage 1. La couche de tuiles [6594] a été laissée en place en vue de la poursuite de son dégagement vers l'est, afin de pouvoir l'observer et l'étudier sur toute sa largeur. De ce fait, l'éventuelle présence d'un caniveau le long du portique X n'a pas pu être constatée cette année.

### **La pièce Q**

Elle se trouve à l'ouest du portique X, et au nord de la pièce P. Elle est délimitée à l'est par le mur [6552], et au sud par le mur [6553] qui a été dégagé sur 4,10 m de longueur, 0,60 m de largeur et 0,25 m d'élévation conservée. L'angle sud-est de cette pièce a été dégagé sur environ 14 m<sup>2</sup>. C'est à l'intérieur de celle-ci que, dès le décapage, est apparu un niveau de tuiles [6563], de 1,15 m de long sur 0,94 m de large, contre le mur [6552]. Cette couche [6563] correspond à un remblai du XIX<sup>e</sup> siècle situé au-dessus du foyer de la "cheminée" [6574] mentionnée par Bulliot. Ce remblai contenait encore des morceaux de tuiles retaillées appartenant à cette "cheminée" [6574]. On peut noter la présence d'une tranchée Bulliot [6613], peu profonde, au sud du remblai [6563] de la "cheminée" [6574], le long du mur [6552].

Le foyer de cette "cheminée" [6574] (ill. 5) a été retrouvé tel que l'a décrit Bulliot (Bulliot 1899 p. 334-335 ; Goudineau Peyre 1993 p. 56, 58-60) : « Elle [parlant de la pièce Q] est pourvue aussi d'une "cheminée" en brique pareille aux autres, avec cette particularité supplémentaire que le foyer, indépendamment de son aire en terre battue, est carrelé de fragments de tuileaux irréguliers, mais parfaitement enchevêtrés les uns aux autres. Ce foyer est à 0,08 m au-dessus du carrelage de la pièce et précédé d'un briquetage rectangulaire de tuiles carrées et très épaisses servant de foyère. » Cependant, au vu du dégagement de la "cheminée", cette description faite par Bulliot est à nuancer et à préciser. En effet, ce foyer de "cheminée" [6574], dont le conduit, s'il en existait un, a complètement disparu, est construit avec des tegulae et des imbrices qui ont été récupérées et retaillées. On trouve des briques uniquement dans la partie ouest de la structure dans ce que Bulliot appelle "foyère". Deux autres briques ont été trouvées, l'une au nord-ouest, l'autre au sud-ouest du foyer. Leurs dimensions sont les suivantes : une largeur entière de 0,20 m pour l'une et de 0,21 m pour l'autre, et une longueur conservée de

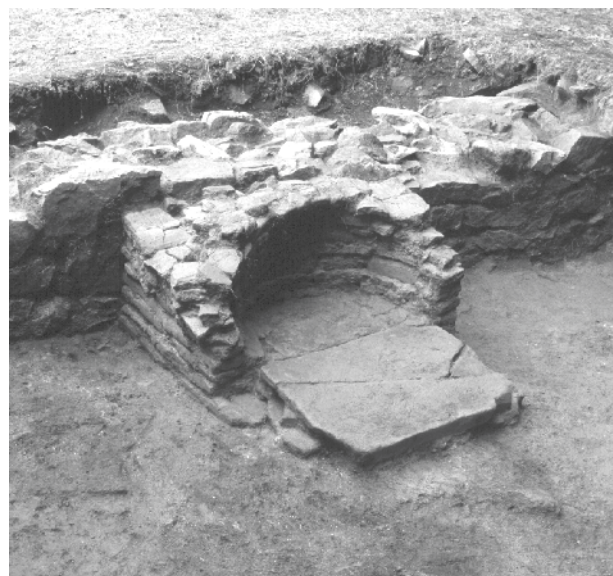
0,30 m pour la première et 0,27 pour la seconde. L'ensemble de ce foyer de "cheminée" [6574] mesure 1,35 m de longueur, sur 1,04 m de largeur et 0,33 m d'élévation conservée (7 assises). Le tout étant liaisonné par un mortier sableux argileux très fin. Il peut être séparé en deux zones rectangulaires, de dimensions équivalentes. La première correspond au "briquetage rectangulaire de tuiles carrées et très épaisses servant de foyère" décrit par Bulliot, les tuiles carrées et épaisses étant en réalité les briques mentionnées plus haut. La seconde zone s'inscrit aussi dans un rectangle avec une partie semi-circulaire, ouvrant vers l'ouest, de 0,72 m en façade sur 0,35 m, correspondant au foyer. Le tout est bâti avec des tegulae et des imbrices retaillées, à l'exception de la partie basse du foyer, qui selon Bulliot était "carrelé de fragments de tuileaux irréguliers, mais parfaitement enchevêtrés les uns aux autres", qui en réalité semble être construite en quart-de-rond de colonne en brique.

Le sol [6593] de la pièce Q est construit de la même façon que celui [6596/6597] de l'atrium BN, avec par endroits des graviers d'une dimension un peu plus importante. Aucune organisation ni motifs géométriques n'ont pu être observés à sa surface. Son état de conservation est très bon à l'exception de la partie ouest du sondage où il est détruit sur environ 1 m de large du nord au sud. Ce sol en scaïole était recouvert par une couche de démolition [6561] composée toujours de ce mortier de sable jaune orangé avec des inclusions de tegulae, d'imbrices et d'une dizaine de clous en fer.

### La pièce P

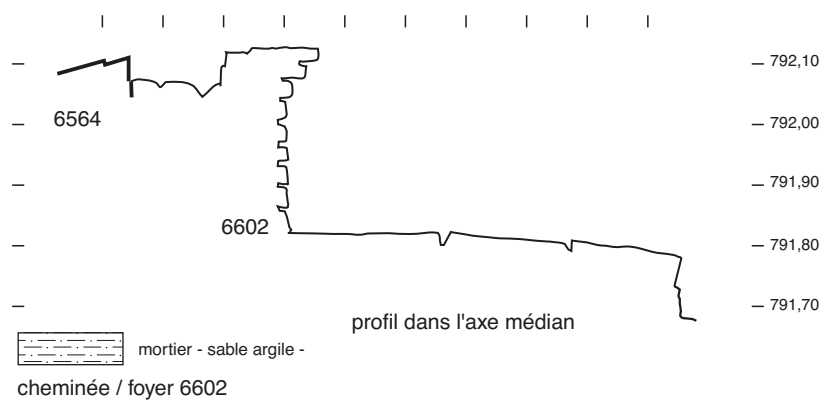
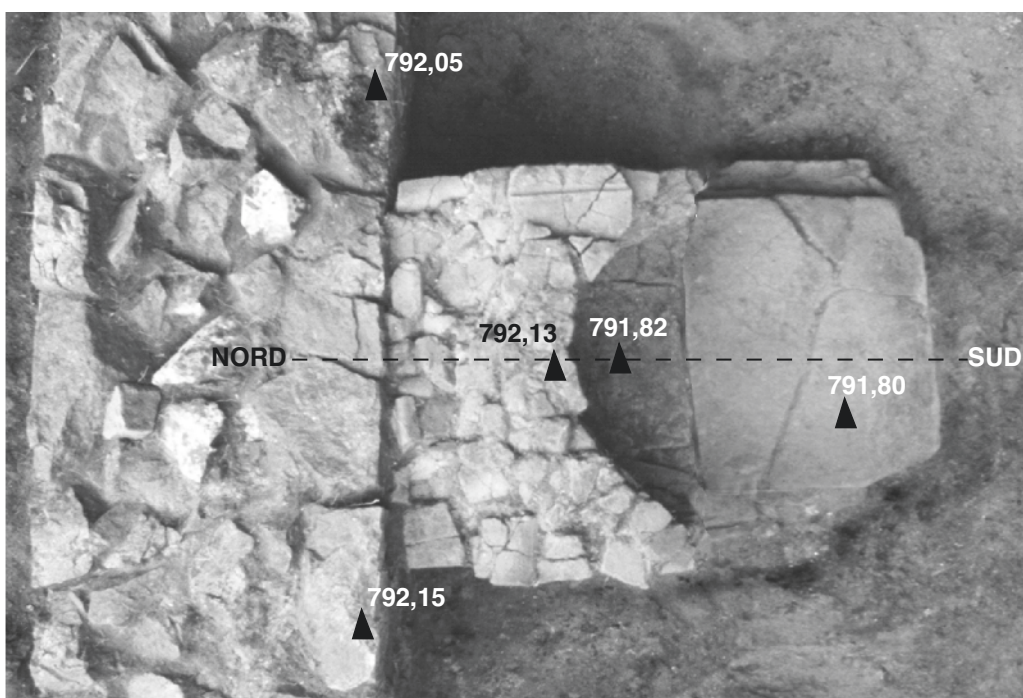
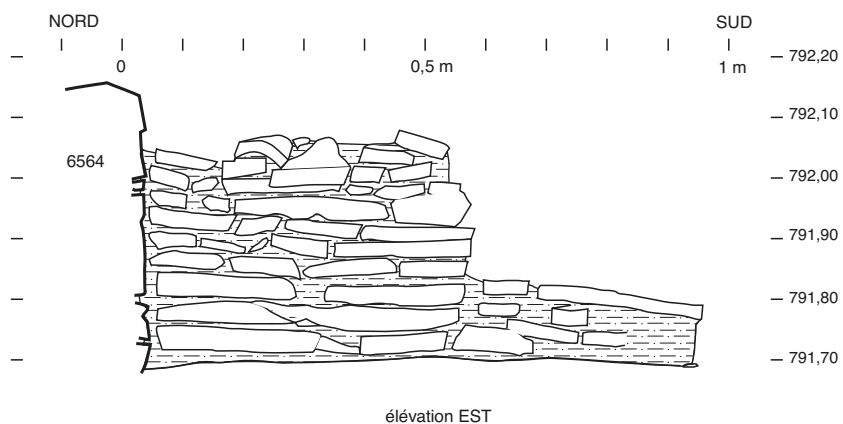
Au sud-ouest du sondage, cette pièce est délimitée au nord par le mur [6553] mitoyen de la pièce Q, et à l'est par le mur [6583] (dégagé sur 0,76 m de longueur ; 0,60 m de largeur et 0,60 m d'élévation conservée) qui la sépare de la pièce OO. Les murs [6553] et [6583] recoupés par la tranchée Bulliot [6595] se retrouvent arasés au niveau supérieur de leur fondation [6615] qui a été mise au jour sur 1,70 m de longueur et 0,78 m de largeur, dans l'angle nord-est de la pièce. Concernant le mur [6583], on observe deux niveaux de fondation. Le premier est constitué d'une seule assise de 0,76 m de largeur à une altitude de 791,58 m. Le second, avec une largeur de 0,83 m, situé à 791,45 m d'altitude, correspond à la suite de la fondation [6615].

À l'intérieur de cette pièce P, le nettoyage du décapage a fait apparaître une couche de démolition [6576] comparable, tant au niveau de la consistance de la matrice que des inclusions, à celle [6561] découverte sur le sol de la pièce Q. Cette couche de démolition [6576] a été recoupée par une tranchée Bulliot [6606] le long du mur [6553] ainsi que par la tranchée [6595] à l'est de la pièce. À l'ouest, la tranchée [6606] a atteint le niveau supérieur de la fondation du mur [6553] situé à une altitude de 791,45 m, correspondant exactement à celle de la fondation [6615]. Sous ce niveau [6576] se trouve une autre couche de démolition [6605], qui est aussi recoupée par la tranchée Bulliot [6595] et qui présente des traces charbonneuses dues certainement à un incendie ayant causé la destruction de cette pièce (Bulliot 1899 p. 335). Cette couche de démolition [6605] semble reposer directement sur le radier de sol [6607] de la pièce P qui est également recoupé par la tranchée Bulliot [6595] au niveau de la fondation [6615].



6. Fouille de la domus PC 1. Vue axonométrique du foyer de cheminée [6602] trouvée dans la pièce O.

Deux hypothèses sont envisageables concernant le sol de cette pièce, soit il était en scaïole, comme celui de la pièce Q, et à ce moment-là il a complètement disparu, soit il était en terre battue, et, dans ce cas, il peut correspondre à la couche [6605]. De plus il faut noter que le niveau de sol de cette pièce P est en moyenne une vingtaine de centimètres plus haut que celui de la pièce Q. Si l'on se reporte au plan de Bulliot (Guillaumet 1996, p. 118) et à la description qu'il fait de cette



7. Fouille de la domus PC I. Coupe et plan de la cheminée [6602] trouvée dans la pièce O.

pièce (Bulliot 1899 p. 334), on s'aperçoit qu'aucune trace de porte n'a pu être observée, que ce soit vers l'extérieur de la domus, vers le portique X ou vers les pièces Q et OO, qui lui sont adjacentes. Cependant on peut émettre l'hypothèse qu'une porte, donnant sur le portique X, a pu exister dans l'angle nord-est de la pièce P, à l'endroit où le mur est arasé, sur 1,70 m de longueur, au niveau supérieur de sa fondation. Si tel a été le cas, toutes traces d'une ouverture à cet emplacement ont complètement disparu.

### La pièce OO

Seule l'extrémité nord de cette pièce a été mise au jour. Elle est délimitée à l'ouest de la pièce P par le mur [6583] et à l'est de la pièce O par le mur [6578]. Ce dernier a été dégagé sur 0,80 m de longueur, 0,50 m de largeur au niveau de l'élévation, 0,75 m au niveau de la fondation, pour une élévation conservée de 0,15 m. Ces deux murs sont arasés au niveau de leur fondation, [6615] pour le premier et [6616] pour le second, à l'endroit où se trouvait l'ouverture donnant sur le portique X. Cette ouverture d'environ 1,20 m de large, devait être matérialisée par un encadrement de blocs de granite dont l'un [6619], du côté ouest, a été retrouvé pratiquement en place le long du mur au niveau de la fondation [6615]. Il mesure 0,60 m de long sur 0,30 m de large et 0,20 m d'épaisseur. Par contre, de l'autre côté de cette ouverture, à l'est, pas de bloc de granite, mais simplement la fondation de celui-ci matérialisée par trois pierres alignées contre la fondation [6616] du mur [6578].

Le sol de cette pièce OO a été décrit par Bulliot comme n'étant que la continuité de celui en scaïole du portique X (Bulliot 1899, p. 337-338). Le sol en question n'a pas été retrouvé lors de la fouille, il semble qu'il ait été complètement détruit. En effet, le remplissage [6569] de la tranchée Bulliot [6595] qui recouvrait toute cette zone, reposait directement sur le radier de sol [6617] de cette pièce OO. Cependant on a pu observer que le sol [6575] du portique X s'arrêtait nettement au nord de l'ouverture de la pièce OO, dans le prolongement du mur [6564] et de sa fondation [6616], ceci pouvant suggérer la présence d'un seuil entre ces deux pièces. Malheureusement ceci n'a pu être confirmé par la fouille.

### La pièce O

C'est au niveau de l'extension du sondage en direction du sud-est (3 m de longueur vers l'est sur 2,50 m de largeur vers le sud), que l'extrémité nord-ouest de la pièce O est apparue. Vu l'affleurement des vestiges déjà découverts, l'extension du sondage a été effectuée manuellement. Après un décapage de surface [6562], un mur a été mis au jour très rapidement, au nord de la pièce O. Ce mur [6564] a été dégagé sur 3,85 m de longueur, ce qui, sur le plan Bulliot, correspond, à quelques centimètres près, à la dimension de la porte donnant sur le portique X localisée à cet endroit. Et en effet, ce mur, ayant été reporté sur le plan Bulliot, se retrouve positionné précisément en lieu et place de la porte entre la pièce O et le portique X. Du côté, le plan de cette pièce s'en trouve modifié, et il n'existerait plus qu'une seule ouverture au sud, donnant sur l'extérieur de la domus.

Cette pièce O se trouve donc à l'est de la pièce OO et au sud du portique X. Elle est délimitée à l'ouest par le mur [6578] mitoyen de la pièce OO et au nord par le mur [6564] adjacent au portique X (cf. supra, ill. 4). Ces deux murs, recoupés par la tranchée Bulliot [6595], sont arasés au niveau de la fondation [6616], large de 0,78 m, dans l'angle nord-ouest de la pièce.

Une fois le sommet du mur [6564] dégagé, les parements de celui-ci ont été mis au jour sur une dizaine de centimètres d'élévation, afin de délimiter précisément la largeur (0,62 m) de cette maçonnerie. C'est en effectuant cette opération, que le long de ce mur, à l'intérieur de la pièce, au sud-est du sondage, une bande d'environ 1 m de longueur sur 0,10 m de largeur, composée de terre cuite architecturale, est apparue. De ce fait le sondage a été élargi vers l'est et le sud afin de dégager complètement cette structure. La zone de terre cuite architecturale [6581] a atteint une surface de 1,36 m de longueur sur 1,21 m de largeur, et elle correspond à la démolition du foyer de "cheminée" [6602] le long du mur [6564] (ill. 6, 7). De chaque côté de [6581], on trouve une couche de démolition [6584] à l'ouest [6585] à l'est et [6589] au sud, pareille à celles mises au jour dans les pièces Q et P ainsi que dans l'atrium BN (sable jaune orangé avec des inclusions de tegulae, d'imbrices et de clous en fer). La division de cette couche de démolition en trois unités de fouille signifie simplement que l'extension du sondage 2, en direction du sud-est, s'est effectuée en plusieurs étapes.

Au-dessous de ce niveau de démolition [6584/6585/6589] se trouve une couche d'occupation, [6586] sous [6585], [6587] sous [6584] et [6590] sous [6589], divisée en trois pour les mêmes raisons, avec des traces charbonneuses autour du foyer de la "cheminée" [6602]. Ces couches se sont révélées un peu plus riches en matériel, avec notamment un denier de Marc-Antoine dans la couche [6587] et de la céramique commune sombre dans la couche [6586] ainsi que des clous en fer.

Le sol [6591] de cette pièce O n'est pas très bien conservé. La limite n'est pas très nette avec son radier [6579] constitué d'un sable argileux gris et de graviers, qui apparaît dans l'angle nord-ouest de la pièce. Ce radier est recoupé par la tranchée Bulliot [6595]. Le sol de cette pièce O se trouve, comme celui de la pièce P, en moyenne vingt centimètres plus haut que ceux de la pièce Q et du portique X.

Comme nous avons déjà pu l'observer, grâce au mur [6564], cette zone n'a pas été fouillée par Bulliot. Il a dû se contenter de mettre au jour les deux angles nord de la pièce O, comme le démontre, au moins pour la partie ouest, la tranchée [6595], et de situer, entre les deux, une porte donnant sur le portique X, sans même la dégager. Ceci explique le meilleur état de conservation du foyer de la "cheminée" [6602] que Bulliot n'a donc pas vu.

La couche [6581], qui recouvre le foyer de cette "cheminée" [6602], est constituée de tegulae (dont trois fragments de tegula mam-mata) et d'imbrices. Au total il s'agit de près de 100 kg de terre cuite architecturale pour une surface de 1,36 m de long sur 1,21 m de large et 0,32 m d'épaisseur, ce qui est considérable. L'appartenance de ces tuiles au foyer plutôt qu'à une toiture est indiquée pour la plupart par un côté du matériau noirci par le feu. Au niveau de la partie semi-circulaire de ce foyer (0,60 m en façade sur 0,25 m), 230 g de clous en fer ont été découverts. Ceci est peut-être à mettre en rapport avec ce que Bulliot a découvert dans la "cheminée" de la pièce G (Bulliot 1899, p. 313) : « l'on ne saurait affirmer qu'elles n'aient pas été revêtues de plaques de métal ou autre matière, car on a trouvé auprès une poignée de petits clous oxydés qui auraient pu les maintenir. » On peut cependant se poser la question de l'intérêt d'un placage métallique à l'intérieur d'un foyer construit en tuiles et briques réfractaires. En outre, nous n'avons pas

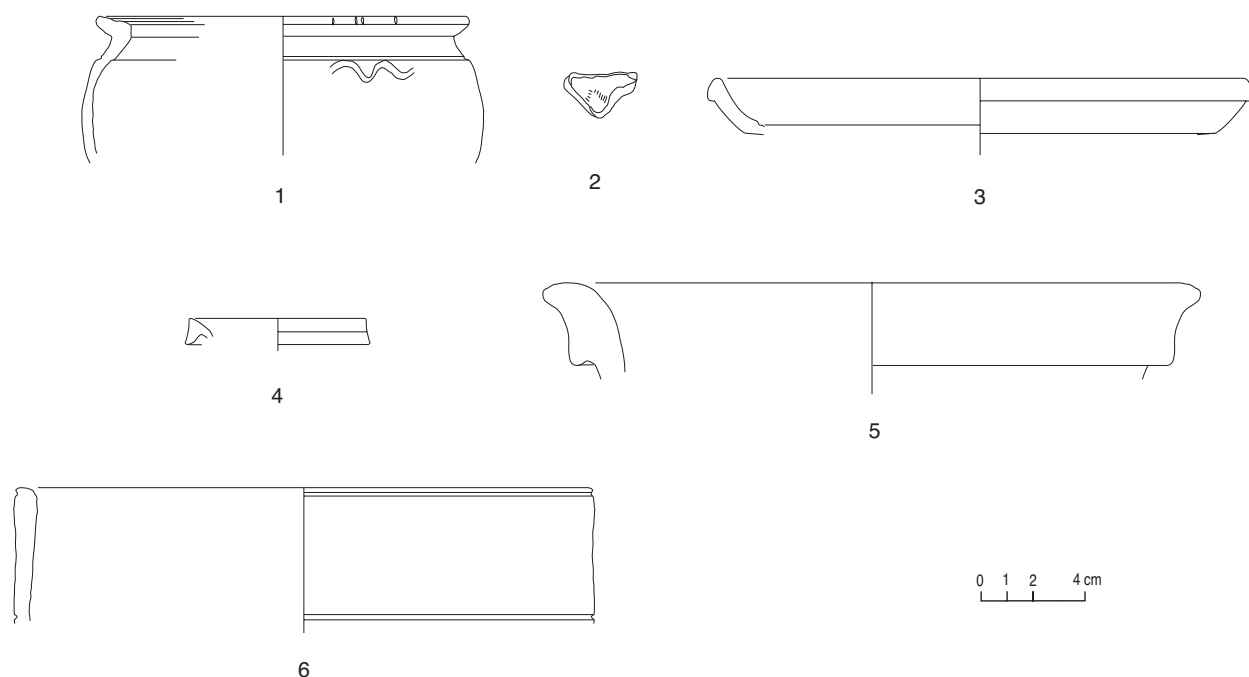
trouvé, sur d'autres sites, des foyers qui auraient présenté un tel système de placage.

Ce foyer [6602] <sup>1</sup> est plus petit que celui [6574] découvert dans la pièce Q. Il ne mesure que 0,90 m de long sur 0,80 m de large, mais il est conservé sur 10 assises, soit 0,45 m d'élévation. La technique de construction est la même. Il s'agit de tegulae et d'imbrices qui ont été récupérées et retaillées. La forme générale de ces deux foyers est identique. Il faut cependant noter une petite différence, au niveau de la partie avant, qui est peut-être dû à la dimension. En effet, la partie avant du foyer [6574] occupe exactement la moitié de la surface, alors que pour le foyer [6602] cette partie est plus petite que la moitié de la structure. Elle est construite avec une tegula entière retournée, mesurant 0,53 m de long sur 0,36 m de large, et non avec des briques comme pour le foyer de la pièce Q. (Le foyer [6602] a fait l'objet d'un moulage par D. Lacoste avant son remblaiement ; B2000.20.175.1).

La faible élévation de ces foyers, 0,33 m pour celui de la pièce Q et 0,45 m pour celui de la pièce O, ne donne pas beaucoup d'indices pour leur restitution. Bulliot semble avoir recueilli quelques informations à ce sujet lors de la découverte de la "cheminée" de la pièce G (Bulliot 1899, p. 314) : « On pourrait admettre que la gaine était pareillement en brique et en terre sous la forme d'un cylindre creux. Dans l'amas de tuileaux écroulés sur la cheminée, quelques-uns encore imprégnés de fortes couches de glaise étaient arrondis extérieurement et évidés au centre (ils avaient 0,18 m de long et 0,11 de large), donnant un cercle de 0,34 m de diamètre... » Rien ne correspondant à cette description n'a été découvert dans la couche de démolition [6581] au-dessus du foyer [6602].

Il semble très rare, du moins parmi les informations que nous avons pu recueillir, que l'on ait retrouvé en fouille des éléments qui permettent de restituer l'élévation de ces "cheminées".

De nombreux exemples de ces foyers ont été découverts par Bulliot sur le Mont Beuvray (informations recueillies auprès de F. Meylan). On en compte désormais cinq dans la domus PC 1, dans les pièces G, BI, BJ, Q (Bulliot 1899, p. 313-314, 327, 335), plus celle qui a été découverte cette année dans la pièce O. Bulliot signale d'autres foyers du même genre dans la zone du Parc aux Chevaux, à PC 8 dans la pièce CC (Bulliot 1899,



8. Fouille de la domus PC 1. Mobilier céramique.

n° 1 (B2000.7.6608.1); n° 2 (B2000.7.6576.1); n° 3 (B2000.7.6576.4); n° 4 (B2000.7.6569.1); n° 5 (B2000.7.6576.2).

p. 409), PC 11 dans la pièce G (Bulliot 1899, p. 397), PC 17 dans les pièces K, L, et M. (Bulliot 1899, p. 442 ; Guillaumet 1996, p. 124 plan 50), PC 23 dans la pièce D (Bulliot 1899, p. 448) et PC 33 (Bulliot 1899, t. 2 p. 168). Au Champlain, un massif de briques et de tuiles, est signalé sur le plan (Guillaumet 1996, p. 97 plan 23) de la maison CP 33 contre le mur ouest de la pièce nord-ouest, mais Bulliot n'en fait aucun commentaire dans ses carnets de fouilles.

Dans le monde gallo-romain, ce type de foyer demi-circulaire est assez fréquent (Zwald 1996, p. 131-132 ; Degbomont 1984, p. 17-19 fig. 5-9).

Des exemples ont été retrouvés à Autun, où trois foyers sont signalés (Blanchard-Lemée, Olivier, Rebourg 1986, p. 141 et note 57, p. 143 fig. 16), à Alesia (Mangin 1981, p. 224-226 et pl. 59 et 61), à Augst dans les insulae 16 et 23 (Degbomont 1984, p. 17 et fig. 6), à Javols (Gallia 1971, p. 402 fig. 40) conservée sur près d'un mètre d'élévation, à Lussas-et-Nontronneau en Dordogne (Degbomont 1984, p. 17 fig. 5), et à Bliesbruck en Moselle (Petit 2000, p. 89-91, 142-143).

### SONDAGE 3

Il a été décidé de telle façon que les murs qui seraient dégagés puissent servir à vérifier et, le cas échéant, à redresser le plan Bulliot. Pour ces raisons, ce sondage a été implanté de telle sorte que le mur d'angle, mitoyen entre la pièce CB et le portique X de la cour du péristyle K apparaisse lors de la fouille. En effet si l'on se reporte au plan Bulliot de la domus PC 1 (Guillaumet 1996, p. 118) on s'aperçoit que cet angle sud-est de la pièce CB déborde sur le portique X. Le plan dans son état actuel pose des problèmes de restitution architecturale du péristyle, du fait que ce dernier ne soit pas parfaitement quadrangulaire.

Ceci explique le choix de l'implantation de ce sondage, précisément à cet endroit.

Le sondage 3 mesure 5 m de longueur sur 2 m de largeur. Après un décapage manuel et un nettoyage de surface, deux sommets de murs ont été mis au jour. Ces deux murs sont construits de la même façon que ceux qui ont été découverts jusqu'à présent dans la domus PC 1. Le premier mur [6567], dégagé

sur 5 m de longueur et 0,60 m de largeur, est orienté nord-sud, et le second [6568], dégagé sur 0,85 m de longueur et 0,55 m de largeur, est perpendiculaire et chaîné au premier, en direction de l'ouest. Le mur [6568] est celui qui délimite la pièce CB de la pièce R. Quant au mur [6567], il sépare les pièces CB et R du portique X. Ce mur [6567] devrait correspondre à l'angle sud-est de la pièce CB qui empiète sur le portique X. Pourtant celui-ci est parfaitement rectiligne et de plus il est aligné avec [6506] le mur ouest du couloir CA (fouillé en 1999), et le mur [6552] entre la pièce Q et le portique X dans le sondage 2. Ces observations modifient sensiblement le plan de la domus PC 1, puisque l'on se retrouve avec un péristyle parfaitement rectangulaire, ce qui apparaît plus cohérent que sur le plan de Bulliot.

#### SONDAGE 4

Toujours dans un souci de vérifier le plan de Bulliot, le sondage 4, à l'instar du sondage 3, a été implanté au nord-est de la domus, afin de dégager le mur de façade nord, au niveau de celui qui sépare les pièces BH et BM.

Après un décapage manuel de surface, le mur de façade de la pièce BM [6609] a bien été dégagé sur 1,76 m de longueur et 0,65 m de largeur, dans l'alignement du mur (M. 4) fouillé par l'équipe de l'université de Lausanne. Le sondage étant resté superficiel par manque de temps, ce mur [6609] disparaît du côté est. Quant au deuxième mur [6610], mis au jour à l'est de ce sondage sur 3 m de longueur et 0,65 m de largeur, il diffère, au niveau de sa construction, de tous les autres murs découverts jusqu'à maintenant. En effet, on trouve des blocs de granite réemployés en plein milieu mais sans le mortier jaune orangé caractéristique des murs de la domus PC 1.

Il semble, au vu du relevé de ce mur sur le plan d'ensemble de PC 1, qu'il s'agit en fait d'un mur construit au XIX<sup>e</sup> siècle, qui servait de mur d'enclos de "l'Hôtel des Gaules" de Bulliot. Cependant il se pourrait, mais cela reste à vérifier, que ce mur [6610] ait pu prendre appui sur le mur antique de la domus.

## LE MOBILIER

### Le mobilier métallique

Une monnaie en argent, en très bon état de conservation, a été découverte dans la couche d'occupation [6587], posée sur le sol [6591] de la pièce O, à l'ouest du foyer de la "cheminée" [6602]. Il s'agit d'un denier de Marc-Antoine (Craw. 544.24) (Crawford, 1974) daté de 32-31 avant J.-C. Elle présente au droit une galère prétorienne avec, au-dessus ANT. AVG., et au-dessous III VIRI R P C., le tour étant bordé de grénétis, et au revers un aigle, symbole de la légion, encadré par deux étendards, avec dans le champ en bas LEG. X., et le tour est également bordé de grénétis.

Le reste du mobilier métallique est composé exclusivement de clous en fer, que l'on trouve principalement dans les couches de démolition au-dessus du sol des différentes pièces.

### Le mobilier céramique

Les céramiques, ainsi que les amphores, ont été inventoriées et étudiées par deux étudiants de l'université de Lausanne (Gaëlle Ferret et Richard Sylvestre). Proportionnellement à l'étendue de la fouille, le mobilier céramique n'a pas été plus abondant cette année que l'année précédente, et il ne vient pas bouleverser les repères chronologiques établis par l'équipe de l'université de Lausanne pour la domus PC 1 (ill. 8).

Parmi le mobilier recueilli, on peut noter la présence d'un fragment de panse de terre sigillée gauloise méridionale qui a été identifiée comme pouvant être une coupe Ritt. 5 de la Graufesenque (B2000.7.6569.2). Il faut préciser que ce fragment a été trouvé dans le remplissage de la tranchée Bulliot [6569] dans le sondage 4. Deux fragments de campanienne B proviennent du décapage manuel du sondage 3. Au niveau du décapage du sondage 4, trois fragments de panse de gobelet à parois fines B du type Beuvray (8/9 ?) ont été découverts, dont un avec un décor de palmettes incisées (n° 1).

Dans la couche de démolition [6561] de la pièce Q, on a trouvé un fragment de gobelet à parois fines A engobées.

Au total, on a recensé 59 fragments de cruches à pâte claire ou à engobe blanc. Ils ont

principalement été découverts dans la couche de démolition [6565] au niveau du portique X au-dessus de la toiture effondrée [6594], ainsi que dans la couche de démolition [6576] de la pièce P, où l'on trouve un fragment de bord de cruche du type CR 5 avec revêtement, qui est daté de l'époque tibérienne (n° 2).

Dans la couche d'occupation [6586] de la pièce O, on a retrouvé 25 fragments de céramiques mi-fines à pâte claire, dont 9 fragments tournés et 14 lissés. Parmi ces morceaux, on a pu identifier un pot du type P 20b et un du type P 7 (B2000.7.6586.1) avec un décor de lignes ondées sous le col et quatre incisions sur la lèvre.

Dans la catégorie des céramiques fines et mi-fines à pâte sombre (sans revêtement) on a trouvé un fragment de bord à surface noire lissée dont la forme n'est pas répertoriée (n° 5), et un fragment de bord d'assiette (n° 3) du type A 15 à pâte kaolinique (terra nigra) dont la datation remonterait à Auguste/Tibère.

Pour finir, 9 fragments de céramiques non tournées ont été identifiés, dont deux à revêtement micacé et deux avec un col enduit de noir.

### Les amphores

Ce sont principalement des Dressel 1 en petite quantité (155 fragments au total), mais on peut noter la présence de deux fragments de Dressel 7-11, un bord et une panse (n° 4), qui recollent, ainsi que deux fragments, une anse (B2000.7.6576.3) et un fond (B2000.7.6576.5), de ce qui pourrait être une amphore orientale.

### La terre cuite architecturale

La quantité de TCA découverte, lors de cette campagne, a été assez importante compte tenu de la mise au jour des deux foyers [6574] et [6602], ainsi que de la toiture effondrée [6594].

Ce mobilier a été inventorié et étudié par Fabrice Charlier.

## CONCLUSION

La campagne de fouilles de cette année a permis de poursuivre le dégagement de la partie sud de l'atrium BN (sondage 1), en vue de sa mise en valeur, et de préciser le plan de la domus PC 1, en effectuant un sondage (sondage 2) dans l'angle sud-ouest du portique X de la cour du péristyle K. Deux autres sondages ont été ouverts. Le premier dans l'angle nord-ouest du portique X (sondage 3), et le deuxième (sondage 4) au nord-est de la domus au niveau du mur de façade nord entre les pièces BM et BH, afin de vérifier le plan de Bulliot et le cas échéant de le modifier.

Dans l'atrium BN, comme l'avaient laissé percevoir les fouilles de l'année dernière, le sol en sciaïole de l'état 5b était assez bien conservé ce qui n'a pas été le cas des murs de cette pièce. En effet, ces derniers semblent avoir beaucoup souffert des fouilles du XIX<sup>e</sup> siècle, en particulier au sud de l'atrium où le mur [6556] a été en partie démolie pour dégager le sommet de l'aqueduc [6592] qui traverse l'atrium du sud au nord.

Ce sondage 1 a permis en même temps de mettre au jour une partie de la pièce BI et du portique X. La pièce BI, à l'ouest de l'atrium, a été fouillée jusqu'au sol de l'état 5b qui était très bien conservé. En revanche, concernant la partie du portique X dégagée au sud de l'atrium, le sol de l'état 5b a été complètement détruit. La tranchée Bulliot [6600] recoupe tous les niveaux depuis la couche de démolition jusqu'au radier de sol qui a été largement entaillé pour laisser apparaître les dalles de couverture de l'aqueduc.

Le sondage 2, dans l'angle sud-ouest du portique X, a été riche d'enseignements. En effet, c'était la première fois, depuis le XIX<sup>e</sup> siècle, qu'un sondage était ouvert au sud de la domus, et de ce fait on en attendait beaucoup d'informations. Les résultats ont été très intéressants tant au niveau de la restitution du plan d'ensemble de la domus que dans le détail des relations des pièces entre elles. L'intérêt a encore été accru par la découverte d'un système de chauffage à l'intérieur des pièces Q et O. Concernant le plan d'ensemble, on a pu s'apercevoir que le portique X était en réalité parfaitement quadrangulaire. Les murs, [6552] dans le sondage 2, [6567] du sondage 3 et [6506], correspondant au mur ouest du couloir CA fouillé en 1999, sont tous les trois alignés. De ce fait, le décrochement noté par Bulliot dans l'angle nord-ouest du portique X n'existe pas.



L'autre fait intéressant pour la restitution de PC 1 est la mise au jour dans l'angle sud-ouest du portique X d'un niveau de toiture effondrée posé directement sur le sol de l'état 5b parfaitement conservé. Le reste de ce qui a été dégagé correspond à ce qui est indiqué sur le plan Bulliot, c'est-à-dire la pièce Q et son foyer de "cheminée", la pièce P, la pièce OO et le portique X.

Part contre, il faut apporter un certain nombre de modifications au sujet de la pièce O, puisque contrairement au plan du XIX<sup>e</sup> siècle, la porte donnant sur le portique n'existe pas. À sa place se trouve un mur [6564] avec un foyer de "cheminée" [6602] appuyé contre, identique à celui de la pièce Q. Par conséquent, cette pièce O n'a pas d'ouverture sur le portique X et sa seule porte se trouve au sud vers l'extérieur de la domus.

Aucune trace d'enduit peint n'a pu être observée cette année, contrairement aux quelques morceaux découverts au bas du mur ouest du couloir CA.

Les perspectives de fouille en vue de la campagne de l'année prochaine sont assez intéressantes.

Outre la fin du dégagement de l'atrium, c'est surtout autour du sondage 2 que les recherches devraient se développer. En effet, il serait intéressant de poursuivre l'exploration du sud de la domus, en particulier au niveau de la pièce OO en vue de comprendre un peu mieux la fonction de cette pièce, c'est-à-dire s'il s'agit d'une simple pièce, ou d'un couloir avec une ouverture au sud donnant sur l'extérieur de PC 1. Il en va de même pour les pièces O et L.

Concernant la toiture effondrée, la poursuite de son dégagement en direction de l'est, et sur toute sa largeur, pourrait apporter des informations importantes pour la restitution du toit du portique. Il serait en plus possible par la suite de mettre entièrement au jour le sol du portique X et éventuellement de pouvoir découvrir s'il existe un caniveau le long de celui-ci.

Pour terminer, il pourrait être opportun de poursuivre le sondage 4 au nord-est de la domus, afin de préciser la position du mur mitoyen entre les pièces BM et BH, et savoir s'il correspond à celui [6610] découvert cette année.

## BIBLIOGRAPHIE

**Barral, Luginbühl 1995** : BARRAL (Ph.), LUGINBÜHL (T.). — *Typologie des formes de céramique régionale de Bibracte*. Glux-en-Glenne : Centre archéologique européen du Mont Beuvray, 1995 (multigraphié).

**Barruol 1971** : BARRUOL (G.). — Javols. *Gallia*, 29, 2, 1971, p. 402-403.

**Blanchard-Lemée, Olivier, Rebourg 1986** : BLANCHARD-LEMÉE (M.) OLIVIER (A.) REBOURG (A.). — Deux maisons à pavements d'Augustodunum. *Gallia*, 44, 1, 1986, p. 121-149.

**Bulliot 1899** : BULLIOT (J.-G.). — *Fouille du Mont-Beuvray (ancienne Bibracte) de 1867 à 1895*. Autun, 1899, 2 vol.

**Crawford 1974** : CRAWFORD (M. H.). — *Roman republican coinage*. Cambridge : Cambridge University Press, 1974.

**Degbomont 1984** : DEGBOMONT (J. M.). — *Le chauffage par hypocauste dans l'habitat privé : de la place St-Lambert à Liège à l'Aula Palatina de Trèves*. Liège : Service d'archéologie préhistorique/Centre interdisciplinaire de recherches archéologiques de l'Université de Liège Études et Recherches Archéologiques de l'Université de Liège, 1984 (Études et Recherches Archéologiques de l'Université de Liège [ERAUL] ; 17, 2e édition).

**Guillaumet 1996** : GUILLAUMET (J.-P.). — *Bibracte : Bibliographie et plans anciens*. Paris : Maison des sciences de l'Homme, 1996 (Documents d'archéologie française ;

57).

**Goudineau, Peyre 1993** : GOUDINEAU (C.), PEYRE (C.). — *Bibracte et les Éduens*. Paris : Errance, 1993.

**Mangin 1981** : MANGIN (M.). — *Un quartier de commerçants et d'artisans d'Alésia. Contribution à l'histoire de l'habitat en Gaule*. Dijon : université de Bourgogne/Société des sciences historiques et naturelles de Semur-en-Auxois, 1981, 2 vol.

**Petit 2000** : PETIT (J.-P.). — *Le complexe des thermes de Bliesbruck (Moselle). Un quartier public au cœur d'une agglomération secondaire de la gaule Belgique*. Bliesbruck-Reinheim : Parc archéologique de Bliesbruck-Reinheim, 2000.

**Rapport annuel 1997** : *Rapport annuel d'activité scientifique 1997 du Centre archéologique européen du Mont Beuvray*. Glux-en-Glenne : Centre archéologique européen du Mont Beuvray, 1997.

**Rapport annuel 1999** : *Rapport annuel d'activité scientifique 1999 du Centre archéologique européen du Mont Beuvray*. Glux-en-Glenne : Centre archéologique européen du Mont Beuvray, 1999.

**Zwald 1996** : ZWALD (V.). — *Bibracte : Maison 1 du Parc-aux-Chevaux : Matériaux et techniques de construction des états maçonnés*. Lausanne : université de Lausanne, Institut d'archéologie et d'histoire ancienne, 1996. Mémoire de licence en archéologie gallo-romaine.

## CHAPITRE 7

### SONDAGE SUR UN SITE POTENTIEL D'ATELIER MÉTALLURGIQUE AU THEUREAU DE LA ROCHE (intervention 494)

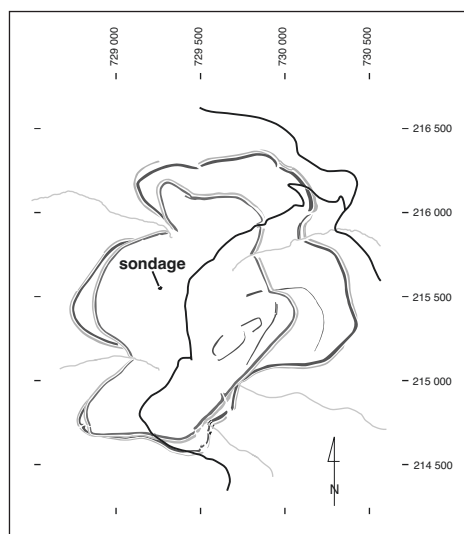
David DUNGWORTH  
English Heritage, Ancient Monuments Laboratory, Portsmouth (Royaume-Uni)

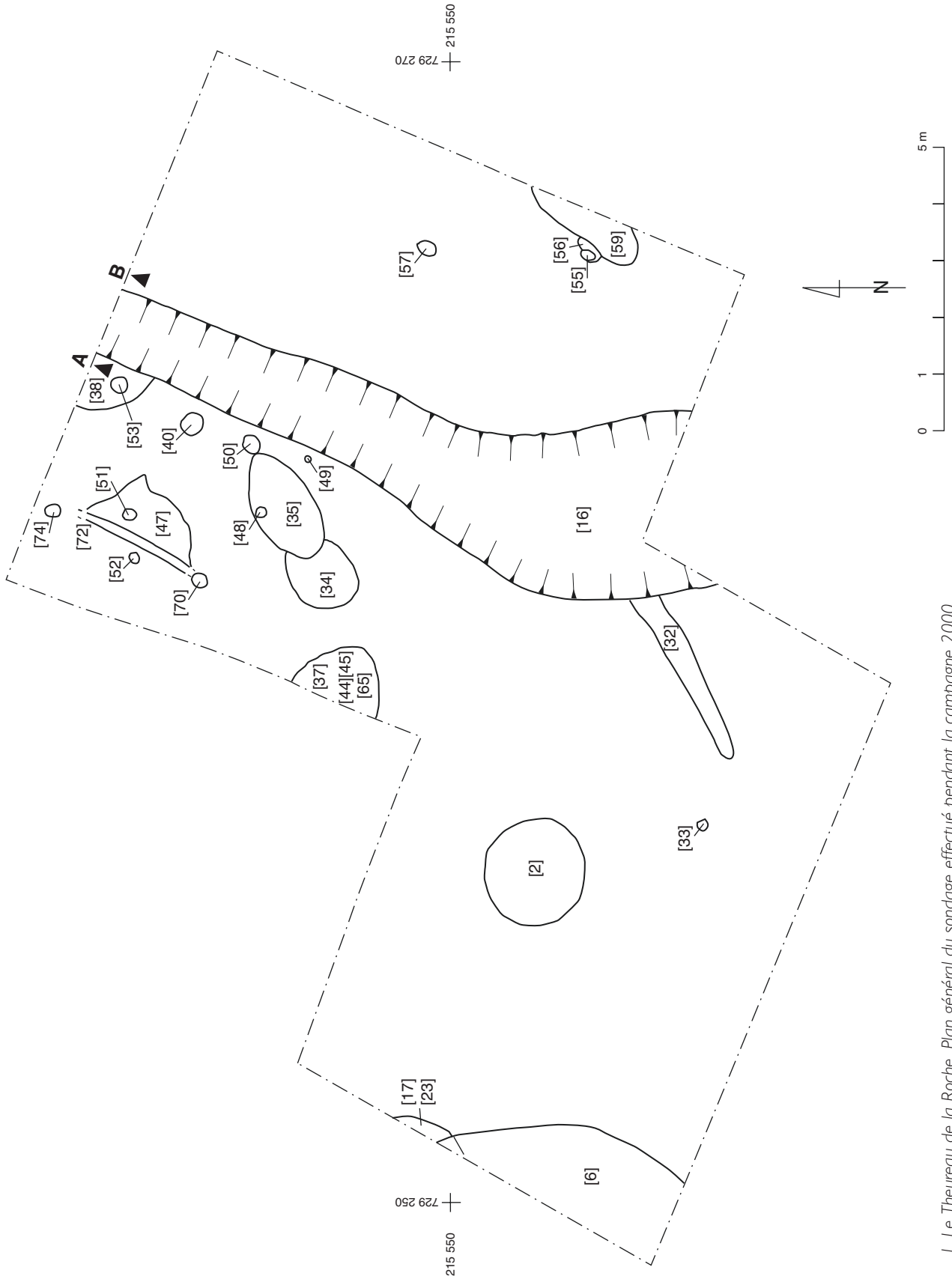
#### Assisté de

Nick Bradford (university of Southampton)  
Dylan Cox (English Heritage)

#### Équipe de fouille

Geoff AVERN, Eleanor BAUGH, Laura BOND, Andrew BROWN, Madeline COUPE, Thomas DARWALL-SMITH,  
Lionel EDWARDS, Nancy FULFORD, Cerys HEARSEY, Adam KIRK, Steve MATTHEWS, Sarah RALPH  
(étudiants à l'université de Southampton)  
Marie-Delphine CROCHAT, Karine EDRY  
(étudiantes à l'université de Paris IV)





I. Le Theureau de la Roche. Plan général du sondage effectué pendant la campagne 2000.

## SONDAGE SUR UN SITE POTENTIEL D'ATELIER MÉTALLURGIQUE AU THEUREAU DE LA ROCHE

(D. Dungworth)

Une deuxième campagne de fouille a été réalisée dans ce secteur exploré pour la première fois en 1999. Le principal objectif de cette année était la mise au jour d'un secteur d'occupation situé à proximité d'un atelier de forge supposé. Ainsi, un certain nombre de structures ont été identifiées, mais elles sont apparues pour la plupart tronquées par l'érosion. Les couches d'altération du substrat laissent apparaître des structures, trous de poteau et fossé, qui ont livré des objets datables de la période augustéenne. L'essentiel du matériel a été repéré en trois dimensions dans l'espoir de retrouver les niveaux d'occupation d'un éventuel atelier. Malheureusement, la nature de la stratigraphie a rendu cette tâche impossible (ill. 1).

### OBSERVATIONS DE TERRAIN

La première campagne de fouille avait permis de constater que le substrat était fortement altéré dans ce secteur. Sous la terre végétale, les produits d'altération du rocher peuvent être très épais et très hétérogènes. Par ailleurs, l'érosion a remobilisé une partie des matériaux d'altération du substrat en les déplaçant sur les pentes. Ainsi, des structures archéologiques contenant des objets archéologiques certainement été remaniées. La lecture de ces structures, parfois très arasées, devient un exercice délicat.

#### Les structures conservées à la surface du substrat remanié

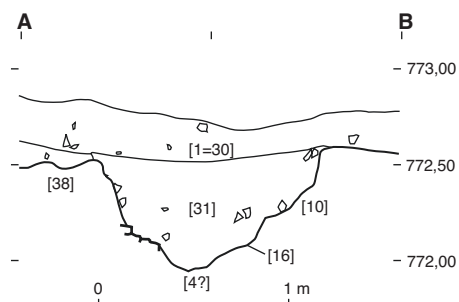
Un fossé de direction nord-sud et quatre fosses ont été repérés immédiatement sous la terre végétale. Ils ont été complètement fouillés et l'ensemble du matériel a été relevé en trois dimensions. Le fossé [16], rectiligne, présente un profil irrégulier dans son axe nord-sud. Il est

assez étroit au nord et ses parois en V s'élargissent progressivement en forme de U vers le sud. Son remplissage est assez homogène, ce qui pourrait attester un comblement rapide, confirmé par l'absence de stratification des objets (ill. 2). Les fosses [40, 49, 50 et 53] situées à l'ouest du fossé contiennent une assez grande quantité de matériau jaune issu du terrain dans lequel elles sont creusées, ce qui suggère que leur comblement fut rapide.

#### Les structures comblées par la couche du substrat remanié

Le fossé [16] est apparu recreusé dans une couche de terrain de couleur claire de texture très proche du substrat, mais qui recouvrait en fait des couches et structures plus anciennes, conservées de façon très lacunaire. À l'ouest du fossé, celles-ci consistent en dix trous de poteau et un lambeau de sol [47] associé à une empreinte de sablière [72], qui ne paraissent même pas appartenir à la même phase d'aménagement.

À l'est du fossé, le remblai intermédiaire a été décapé à la pelle mécanique sur une surface de 57 m<sup>2</sup> afin d'arriver plus rapidement aux structures sous-jacentes. On a trouvé deux trous de poteau équarris [55 et 57] associés à un éventuel lambeau de structure rubéfiée [59]. Cette dernière se présente sous la forme d'une couche cendreuse de 2,50 m de longueur sur 0,5 m de largeur et 0,15 de profondeur. Il demeure difficile de statuer sur l'appartenance de ces structures à un éventuel bâtiment à caractère artisanal (atelier de forge en relation avec le fossé ?).



2. Le Theureau de la Roche. Coupe A-B du fossé [16].

## PROCÉDURE D'ENREGISTREMENT DU MOBILIER

Des relevés en trois dimensions ont été effectués pour tenter de mettre en évidence une distribution des déchets métalliques, en particulier dans le fossé [16], et de comprendre leur cheminement depuis leur origine jusqu'à leur abandon. Ainsi, le fossé a livré 1 180 fragments de fer et 1 170 fragments de scories. La répartition anarchique des objets et l'absence de stratigraphie n'ont néanmoins pas permis de mettre en évidence une chaîne opératoire particulière.

Au regard de la fouille de cette année, la méthode utilisée sera modifiée à l'avenir. En effet, l'enregistrement de quelque 2 600 objets s'est avéré un travail long et fastidieux pour un résultat peu convaincant.

### Mobilier et chronologie

Un large éventail d'objets a été récupéré. Il est composé de céramique, d'objets en fer et d'une grande majorité de scories. Deux fibules en bronze et huit monnaies complètent l'inventaire. Le détail des matériaux traités est regroupé ci-dessous :

catégorie	Quantité
Fer	1 400
Alliage cuivreux	33
Argent	2
Plomb	1
Verre	3
Pierre	4
Autre	3

La grande majorité des trouvailles sont des petits objets en fer, en particulier des clous, des fragments de clous et d'autres fragments d'objets indéterminables. Quelques objets en fer sont néanmoins identifiables : une clé, des lingots, quelques lames, un anneau, un couteau, une attache, des fragments de fibule, une bague avec un chaton en verre, un morceau d'anneau de chaudron. Les objets en alliage cuivreux restent peu nombreux, avec, entre autres, quelques monnaies, des fibules, des fragments d'anneau et de tige. Les objets en argent se limitent à deux monnaies. Le verre est représenté par deux éclats et peut-être une perle. Les objets en pierre incluent plusieurs tas, des fragments de pierre à aiguiser et un éventuel marteau. On note encore un fragment de bleu égyptien, un fragment de clayonnage et un bloc carré de quartz.

## Le traitement de conservation des objets

Dylan Cox a effectué l'examen et le traitement de tous les objets du chantier.

Chaque jour, l'ensemble des objets découverts pendant la fouille était rapporté au centre pour traitement. Le métal a uniquement été uniquement séché avant nettoyage.

### La céramique

Elle n'a pas fait l'objet de traitement spécifique. On note néanmoins que le passage à l'étuve peut endommager la surface de certains tessons.

### Les objets en argent

L'argent demeure stable mais il est terni par des oxydes qu'il faut retirer afin que les objets retrouvent leur aspect initial.

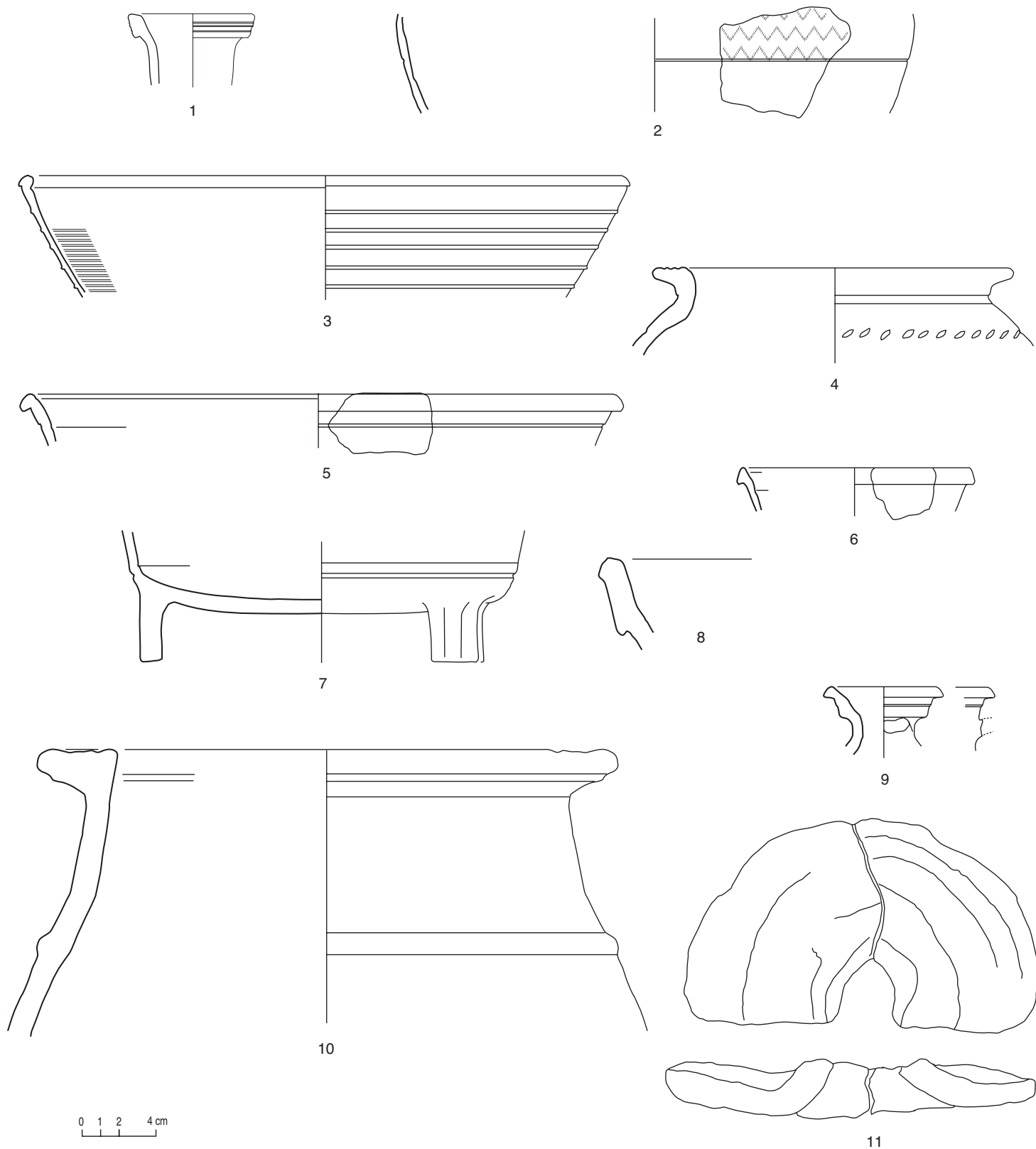
### Les objets en alliage cuivreux

Les objets en alliage cuivreux ont été traités avec précaution en raison de leur grande fragilité. Un nettoyage au scalpel sous la loupe binoculaire, puis une stabilisation à l'aide de produits chimiques et enfin une protection de la surface furent nécessaires pour certaines pièces.

Ces objets nous parviennent souvent incomplets. Leur surface initiale (de couleur vert olive) est protégée après nettoyage des produits de corrosion. Ce travail n'est possible que si les surfaces sont dégagées avec précaution.

### Les objets en fer

Le fer est plus fragile quand il est humide (fraîchement sorti de la fouille). Après séchage, il est plus solide mais il demeure fragile. Les objets enfouis dans le sol sont recouverts d'une gangue de corrosion de couleur brun-orangé. Sur certains objets, des éléments extérieurs (pierres, matières organiques) viennent s'amalgamer aux oxydes, masquant la forme primitive de l'objet. Les objets ne pouvant être identifiés immédiatement ont été nettoyés à la micro-sableuse afin de les débarrasser de leurs produits de corrosion. Quelques-uns ont nécessité une consolidation au paraloid B-72. Ce premier nettoyage est suffisant pour l'identification. Même après leur passage à l'étuve, certains objets conservent de l'humidité à l'intérieur des nodules de corrosion. Les objets traités n'ont pas été stabilisés ce qui posera un certain nombre de problèmes à l'avenir quant à leur conservation.

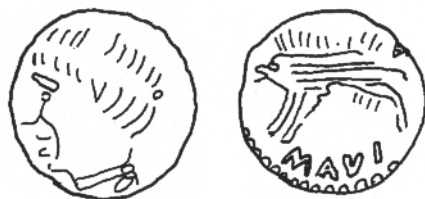


3. Le Theureau de la Roche. Céramiques trouvées pendant la campagne de fouilles 2000.

n° 1 (B2000.31.30.3014) Cr 5b (PCCRU) ; n° 2 (B2000.31.31.3005) G 9(PARFIN B) ; n° 3 (B2000.31.30.3087) B 18 (PGFINLF) ;  
 n° 4 (B2000.31.30.30101) P 1b (PSMOD) ; n° 5 (B2000.31.31.3012) Ha 1b (TSIT) ; n° 6 (B2000.31.31.3013) Ha 1 (TSIT) ;  
 n° 7 (B2000.31.31.3016) M. 2 (MICACGCN) ; n° 8 (B2000.31.31.3017) Mor 1a (PCMOR) ; n° 9 (B2000.31.31 3015) Cr 8c (PCCRU) ;  
 n° 10 (B2000.31.31.3040) P 25 a (PCGROS) ; n° 11 (B2000 31 31 3098) opercule d'amphore.



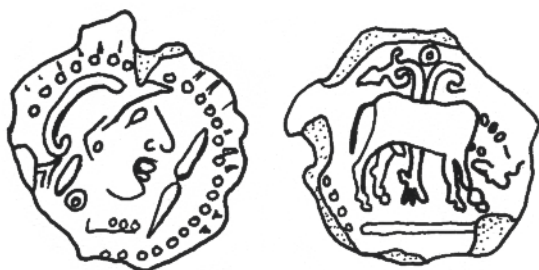
1



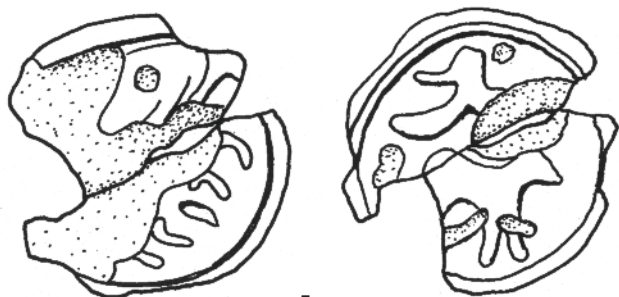
2



3



4



5

0 1cm

4. Le Theureau de la Roche.

Monnaies trouvées pendant la campagne de fouilles 2000.

n° 1 (B2000.31.30.20) La Tour 9355 (argent);

n° 2 (B2000.31.30.30) La Tour 9347 (argent);

n° 3 (B2000.31.31.753) La Tour 5080 (alliage cuivreux);

n° 4 (B2000.31.31.2076) La Tour 5093 (alliage cuivreux);

n° 5 (2000.31.36.42) La Tour 4628 (alliage cuivreux).

### Les objets en plomb

Un seul fragment a été trouvé. Il était recouvert par des dépôts pulvérulents (probablement du carbonate de plomb).

### Les objets en verre

Les morceaux de verre trouvés étaient en bon état de conservation.

### La céramique

Un large éventail de céramique a été récupéré lors de la fouille (ill. 3). Il comprend de nombreuses formes régionales et d'importation dont certaines paraissent résiduelles, notamment les céramiques campaniennes. Les fragments les plus significatifs du point de vue chronologique sont des tessons de plats en sigillée de type italique, de type Haltern 1b (n° 6, 5), un mortier républicain (Mor 1a) (n° 8) et des cruches (Cr 5b et Cr 8c) (n° 1, 9). Les types les plus récents sont datables de la période augustéenne moyenne. Il est impossible de discerner des différences de chronologie entre les différentes séquences stratigraphiques.

### Les objets en métal

#### Argent

Deux monnaies d'argent ont été trouvées hors contexte stratigraphique (ill. 4) :

Droit : figure humaine de profil à gauche

Revers : partie d'un cheval sans tête tourné à gauche (n° 1).

Droit : figure humaine de profil à gauche

Revers : sanglier de profil à gauche avec une inscription "MAVI" (n° 2).

Références : La Tour 1892, fig. 9347 et 9355 (Helvetii).

#### Alliages de cuivre

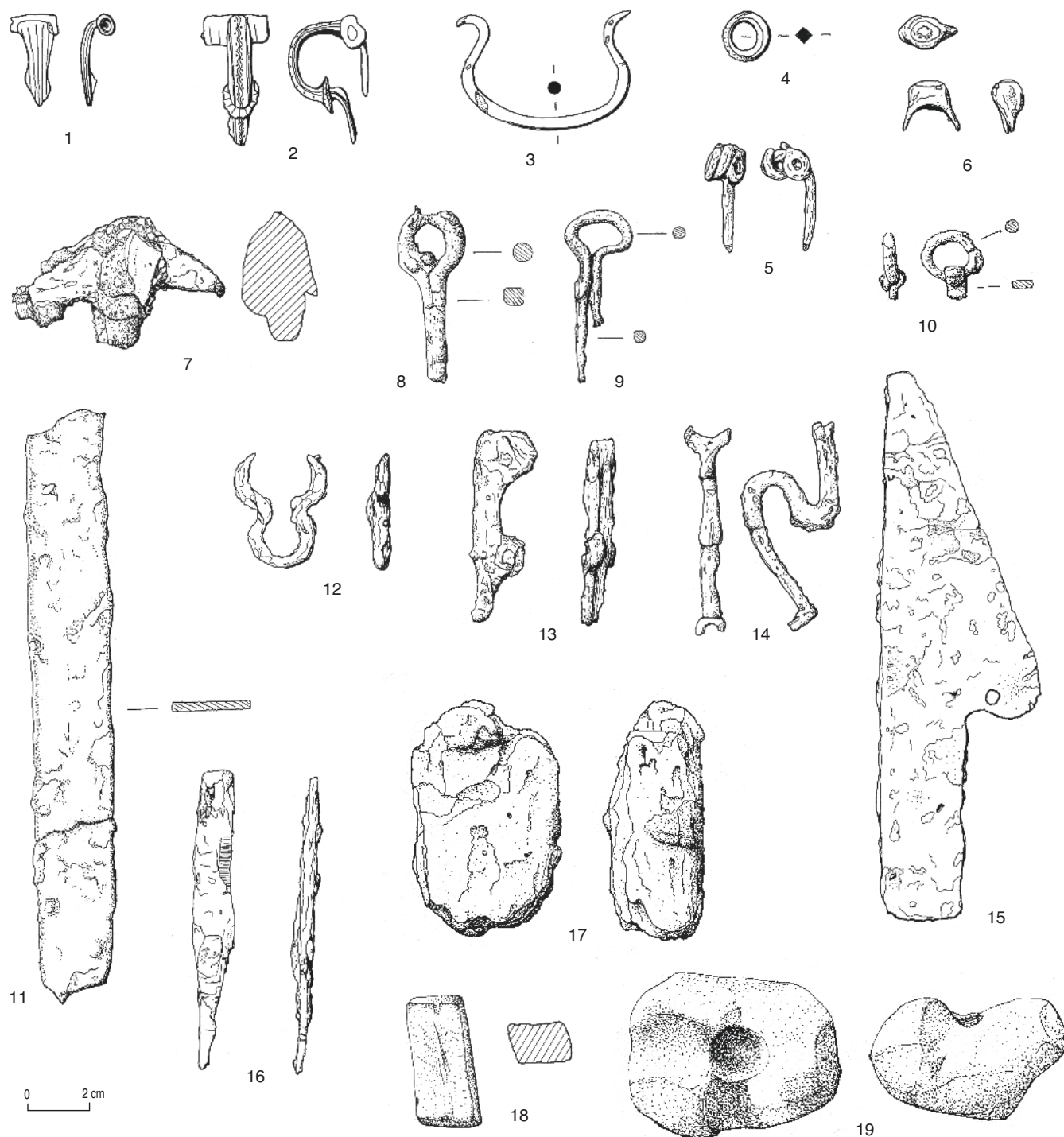
Six monnaies ont été collectées. Trois d'entre elles sont en bon état de conservation :

Monnaie coulée (n° 3)

Droit : tête de cheval de profil à droite

Revers : un cheval et une inscription (ALAV)

Références : La Tour 1892, fig. 5080 (Aedui).



5. Le Theureau de la Roche. Matériel métallique et lithique trouvé pendant la campagne de fouilles 2000.

Alliage cuivreux : n° 1 (B2000.31.31.1551) fibule ; n° 2 (B2000.31.31.2385) fibule ; n° 3 (B2000.31.31.2362) poignée de coffret ; n° 4 (B2000.31.31.221) anneau.

Fer : n° 5 (B2000.31.31.1159) fibule ; n° 6 (B2000.31.31.1961) bague de fer avec un chaton en verre (?) ; n° 7 (B2000.31.30.25) fragment de clavette ; n° 8 (B2000.31.30.14) tige repliée ; n° 9 (B2000.31.30.17) tige repliée ; n° 10 (B2000.31.31.2476) boucle de harnais (?) ; n° 11 (B2000.31.30.24) fragment de bandage de roues (?) ; n° 12 (B2000.31.31.362) anneau de suspension de chaudron ; n° 13 (B2000.31.30.18) fragment de plaque pliée ; n° 14 (B2000.31.30.29) clé ; n° 15 (B2000.31.31.1113) couteau ; n° 16 (B2000.31.31.1794) lime ; n° 17 (B2000.31.30.30) lingot (?) ;

Lithique : n° 18 (B2000.31.30.23) fragment de pierre à aiguiser ; n° 19 (B2000.31.45.8) polissoir.



Monnaie frappée (n° 4)

Droit : tête casquée de profil à droite

Revers : taureau

Références : La Tour 1892, fig. 5093 (Aedui).

objet soit un burin ou un outil semblable (Jacobi 1974, Taf 56 ; Déchelette 1927, fig. 602), mais, dans ce cas, la tête en croissant semble être trop épaisse.

Monnaie coulée (n° 5)

Droit : peu lisible ; peut-être une inscription

Revers : figure animale et humaine

Références : La Tour 1892, fig. 4628.

- Un certain nombre de fragments de bandes de fer cintrées (n° 11) peuvent appartenir à des bandages de roues (Jacobi 1974, Taf 55).

B2000.31.30.3 ; B2000.30.15 ; B2000.31.35.1

monnaies frustes.

- La boucle, peut-être de harnais (n° 10) (24 mm de diamètre), est enserrée par un ruban.

Deux fibules en alliage cuivreux ont été collectées dans le remplissage [31] du fossé (ill. 5) :

- Les deux tiges repliées pour former un œillet (n° 8 ; n° 9) ont pu, entre autre, servir de clavettes (Jacobi 1974, Taf 62).

La première (n° 1) présente un arc tendu en ruban et un ressort protégé par une gaine cylindrique (type Feugère 14b1b, Augustéen/Tibérien).

- L'anneau de suspension de chaudron (n° 12) se présente sous la forme d'un "8" ouvert, de 38 mm de longueur (Jacobi 1974, Taf 39).

La seconde (n° 2) a un arc fortement bombé, orné d'un disque à la jonction avec le porte-ardillon (type Feugère 16 a1). Ce type de fibule est commun sur le site pendant la période augustéenne.

- La clé est en forme de "S" (n° 14) (Jacobi 1974, Taf 43).

La plupart des autres objets en bronze récupérés étaient trop petits pour être identifiés. Deux exceptions sont à noter avec une poignée de coffret (n° 3) et un anneau de 16 mm de diamètre (n° 4).

- Parmi les trois couteaux et fragments de couteaux (n° 15 ; B2000.31.31.2386 ; B2000.31.36.95), le n° 15, presque intact, est long de 179 mm et pourvu d'une lame effilée qui porte une perforation près du manche.

## **Fer**

La fouille a livré environ 1 400 objets de fer. La majorité s'avère être des fragments non identifiables et des clous. Parmi les objets les plus significatifs, on trouve deux fibules, une bague, peut-être une clavette, d'éventuels fragments de bandage de roues, une boucle de harnais, deux tiges coudées en forme d'œillet, un anneau de suspension de chaudron, une clé, plusieurs fragments de couteau, deux limes et deux barres.

- Les deux limes :

La première (n° 16) mesure 99 mm de longueur et sa section est rectangulaire (Jacobi 1974, Taf 5). De fines incisions transversales apparaissent à la surface.

La seconde (B2000.31.31.2287), de 97 mm de longueur, a une section en D et ne porte pas d'incisions visibles.

Ces outils, assez petits, ont pu servir au façonnage des objets en alliage cuivreux ou pour la finition d'objets en fer.

- Deux fibules en fer ont été identifiées (ill. 5, n° 5 ; B2000.31.31.2309). Elles sont incomplètes et ne livrent que le ressort et une partie de l'arc.

- Les barres de fer (n° 17 ; B2000.31.31.1440) (Jacobi 1974, Taf 76) sont de petits blocs parallélipédiques qui avaient été considérés comme des scories dans un premier temps. Ils représentent peut-être la masse métallique nécessaire à la fabrication d'un objet bien défini.

- La bague de fer a un chaton en verre (?) décoré d'une tête féminine tournée à gauche (n° 6).

- Le fragment de clavette (n° 7) est cassé et les concrétions qui le recouvrent rendent difficile son identification. Elle a une tête triangulaire de 69 mm de largeur. Il est aussi possible que cet

Il faut également noter un fragment de plaque pliée comportant deux trous de rivet et portant des traces de matière organique (n° 13). Il mesure 62 mm de longueur pour 9 mm d'épaisseur et sa section transversale est en forme de "U".

Plus de 800 clous ont été récupérés pendant la fouille. La plupart ont une longueur de 50-150 mm, une section carrée et une tête circulaire. Quelques-uns, très petits (moins de 25 mm de longueur) et avec une tête massive, sont identifiables à des clous de chaussures.

### **Plomb**

Un seul objet de plomb a été récupéré (B2000.31.56.18). Il s'agit d'un fragment de feuille.

### **La pierre**

Les objets façonnés en pierre incluent trois fragments de pierre à aiguiser (n° 18 ; B2000.31.30.4 ; B2000.31.30.23) (Jacobi 1974, Taf 83-4), un marteau (B2000.31.30.31) et peut-être une enclume (B2000.31.58.1). Un petit bloc de grès creusé de sillons en forme de "U" et d'une cavité hémisphérique (n° 19) doit être identifié à un outil utilisé pour la finition d'objets métalliques (cabochons d'alliage cuivreux ?).

### **Les scories**

Des quantités considérables de scories de fer ont été récupérées. Il s'agit à la fois de fragments suffisamment importants pour pouvoir faire l'objet d'un enregistrement individuel et d'autres de bien plus petite taille (battitures) collectés au moyen de prélèvements de sédiment.

### **Scories de taille "macroscopique"**

1 665 fragments des scories (pour un poids total de 67,7 kg) ont été récupérés et enregistrés individuellement. Ils ont été classés en trois types : les culots de forge, les parois de foyer et les coulures. Une proportion substantielle des scories récupérées reste néanmoins non caractérisables (ill. 6).

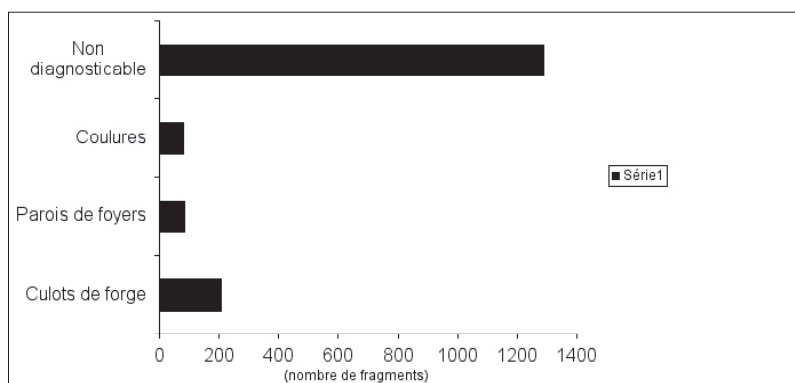
Les scories collectées cette année comprennent un nombre important de culots de forge et, en revanche, aucune scorie typique de la phase de réduction du minerai. La plupart proviennent de couches mal stratifiées et du fossé (couche [16]). Les couches [56] et [59], situées sous le remblai de terrain naturel rapporté, en contiennent aussi une quantité importante, compte tenu du faible volume fouillé pour ces deux dépôts.

Les culots sont des blocs de scories grossièrement plano-convexes qui se forment à la base

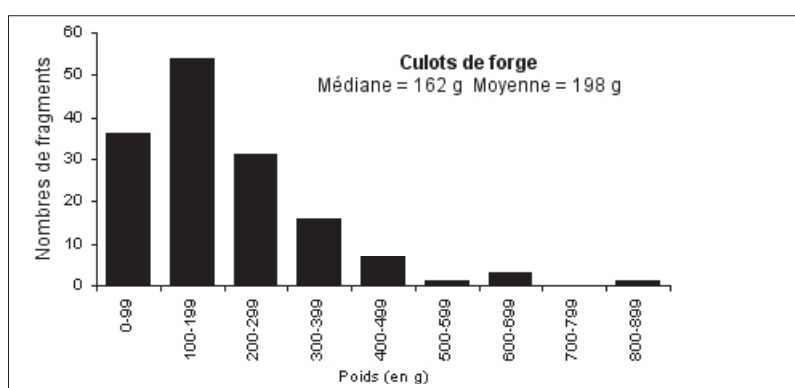
des foyers de forge. La face inférieure, convexe, est rarement lisse car elle prend l'empreinte de la surface sur laquelle le foyer est aménagé. La face supérieure est habituellement plus régulière à cause de la fusion induite par la température plus élevée à proximité de la tuyère ; elle peut d'ailleurs être légèrement concave et oxydée par le courant d'air. Les culots sont formés par réaction des battitures avec les cendres du combustible et les parois d'argile du foyer (McDonnell 1991). Malheureusement, il ne semble pas y avoir de relation précise entre la taille d'un culot et le temps nécessaire à sa formation (de l'ordre de plusieurs jours ou semaines ?). Les culots sont les plus gros fragments de scorie habituellement rencontrés sur les sites de forge. Leur taille explique qu'ils peuvent aisément être transportés loin de leur lieu de formation (ill. 7).

Les parois de foyer sont faites d'argile (ou occasionnellement de sédiment local). Leur surface extérieure, convexe, est oxydée par le feu (et de couleur normalement orange) tandis que la surface intérieure, concave, est assombrie par réduction et vitrifiée. Il est difficile de faire la distinction entre les parois de foyers de forge et de four de réduction de minerai, elle s'appuie surtout sur des résidus associés, ici des culots de forge. Les fragments de parois sont généralement de petite taille, les gros fragments étant retrouvés en place ou à proximité immédiate des foyers. Dans notre cas, la faible dimension des fragments suggère que les foyers dont ils sont issus sont à une certaine distance (ill. 8).

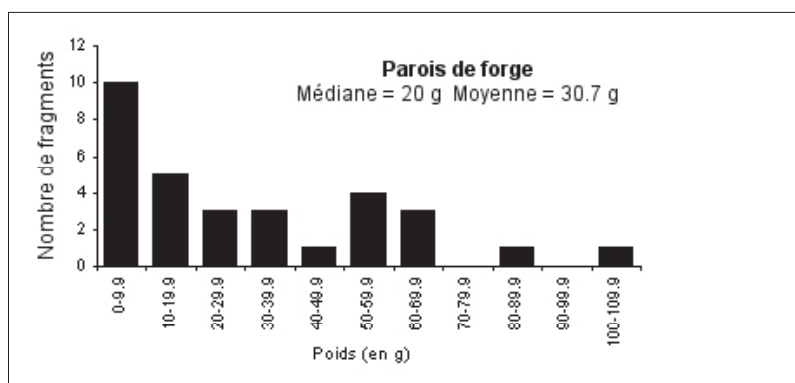
Les coulures sont de petites scories de surface parfaitement lisse qui se sont solidifiées dans l'air plutôt qu'au contact du sol, de la paroi du foyer ou du combustible. Les exemplaires les plus petits peuvent être classés dans la catégorie des battitures sphéroïdales. De telles scories sont normalement formées durant la réduction, mais l'absence d'autres scories relatives à cette phase de traitement du métal oblige à les attribuer également à la phase de forge. Elles sont de taille assez importante, ce qui suggère qu'elles ont été produites durant les premières étapes de fabrication de semi-produits (barres) à partir d'une éponge de fer. La température élevée et la pression nécessaires à la forge d'une barre conduisent en effet à l'éjection de petites quantités de scories qui peuvent se solidifier avant de retomber sur le sol. Cette interprétation est renforcée par l'identifica-



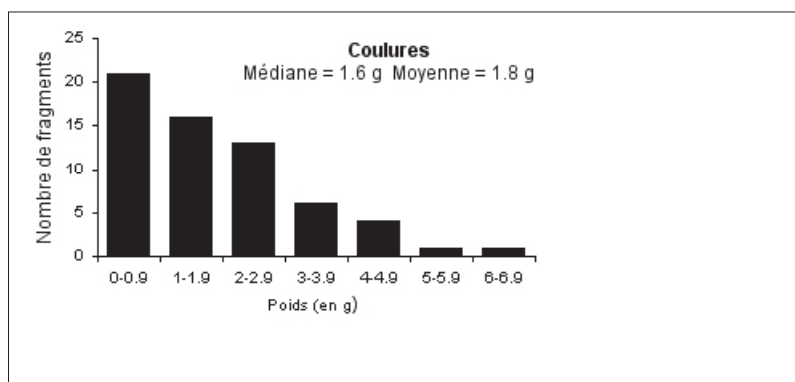
6. Proportion des différents types de scories (en nombre de fragments).



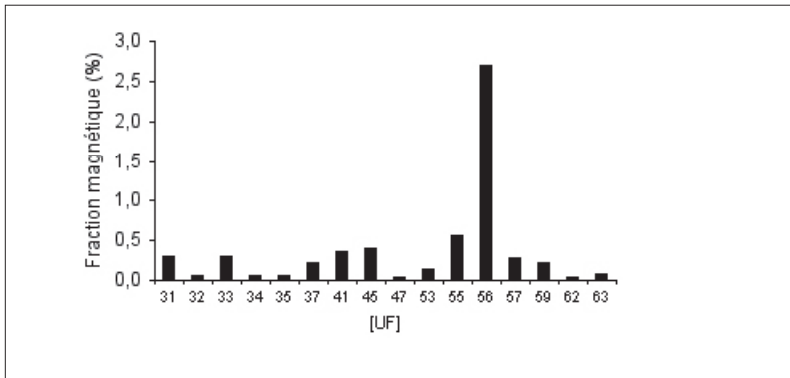
7. Distribution des poids des culots de forge de la couche [31].



8. Distribution des poids des fragments de parois de foyer de la couche [31].



9. Distribution des poids des coulures de la couche [31].



10. Proportion des battitures dans les contextes analysés.

tion de deux fragments de barres dans les fouilles de cette campagne (cf. supra) (ill. 9).

Les fragments non caractérisables sont en général petits et très fragmentaires. La plupart appartiennent sans doute à des culots de forge.

La quantité importante de scorie collectée cette année, la présence de coulures et de deux fragments de lingots indiquent que l'on a affaire à une activité de forge effectuée à assez grande échelle. Il semble donc s'agir de fabrication d'objets à partir de lingots que de simple réparation.

### ***Scories de taille "microscopique"***

Les battitures comptent parmi les types de scories les plus caractéristiques de la forge (Allen 1986 ; Unglik 1991). Deux formes peuvent être distinguées : en plaquettes ou sphéroïdales (Mills, McDonnell 1992). Les battitures en plaquettes sont constituées d'oxyde de fer (magnétite  $Fe_3O_4$ ) et se forment à la surface du fer quand il est chauffé pour être forgé. L'oxyde se détache ensuite au cours du martelage. Les sphéroïdes se forment quant à elles lors d'opérations de soudure. La température élevée requise pour cela et les hautes pressions induites conduisent en effet à la fusion des plaquettes, qui forment des gouttelettes lorsqu'elles sont éjectées. Dans les deux cas, les

battitures se concentrent autour de l'enclume et du foyer (Mills, McDonnell 1992 : fig. 4).

Les battitures sont de taille trop réduite (en général moins de 4 mm) pour pouvoir être collectées individuellement. Ces dimensions réduites expliquent aussi qu'elles ont peu de chances de se rencontrer en grande concentration loin de l'atelier où elles se sont formées. Ainsi, les proportions élevées dans le sédiment (plus de 10 % en poids) sont normalement observées à l'intérieur même des ateliers (Mills, McDonnell 1992).

Sur notre fouille, des prélèvements de sédiments ont été effectués dans seize contextes différents. Chacun, d'un poids d'environ 200 g, a été séché et tamisé. Les fractions de taille supérieure à 5 mm ou inférieure à 0,4 mm ont été rejetées. La partie restante a fait l'objet d'un tri avec un aimant, la fraction collectée ensuite triée sous une loupe binoculaire. Les battitures ainsi collectées ont finalement été pesées.

La plupart des échantillons contiennent très peu de battitures (moins de 1 % en poids), ce qui peut suggérer que les battitures s'y sont déposées sous l'action du vent. Un seul contexte [56], constitué d'une couche cendreuse située sous le remblai, contient une proportion un peu plus importante (3 %), ce qui demeure toutefois bien en deçà de ce que l'on attend pour un sol d'atelier (ill. 10).

## CONCLUSION

Le but initial de cette fouille entreprise sur le Theureau de la Roche était de repérer et de fouiller un éventuel secteur d'activité métallurgique. Les nombreux fragments de scories collectés confirment les résultats des prospections géophysiques qui avaient conduit à s'intéresser à cette zone (sans toutefois trouver d'origine archéologique aux anomalies dipolaires).

La fouille a montré que la zone a fait l'objet d'aménagements en terrasses, mais aussi que

les couches d'occupation qui surmontaient ces terrasses sont très mal conservées. Tous les objets datables montrent que l'activité s'est surtout développée durant la période augustéenne.

Des quantités assez importantes de scories ont été collectées, ce qui témoigne d'une importante activité de forge, mais il est peu probable que celle-ci se soit déroulée dans l'emprise même de notre sondage. On doit plutôt considérer que ces résidus métallurgiques y ont été délibérément apportés.

## BIBLIOGRAPHIE

**Allen 1986** : ALLEN (J.R.L.). — Interprétation of some Romano-British smithing slag from Awre in Gloucestershire. *Historical Metallurgy*, 20, 1986, p. 97-104.

**Déchelette 1927** : DÉCHELETTE (J.). — *Manuel d'archéologie préhistorique, celtique et gallo-romaine, 4 : Archéologie celtique et protohistorique : Second âge du Fer ou époque de La Tène*. Paris : Picard, 1927. Fasc. 2 (2<sup>e</sup> édition 1927 avec nouvelle pagination ; 3<sup>e</sup> édition 1988).

**La Tour 1892** : LA TOUR (H. de). — *Atlas des monnaies gauloises*. Paris : Plon, 1892, réimpression de 1991.

**Feugère 1985** : FEUGÈRE (M.). — *Les Fibules en Gaule Méridionale*. Paris : CNRS, 1985 (Revue archéologique de Narbonnaise ; 12<sup>e</sup> supplément).

**Jacobi 1974** : JACOBI (G.). — *Werkzeug und Gerät aus dem Oppidum von Manching*. Stuttgart : Franz Steiner Verlag, 1974 (Die Ausgrabungen in Manching ; 5).

**McDonnell 1991** : MCDONNELL (J.G.). — A model for the formation of smithing slags. *Materialy Archeologiczne*, 26, 1991, p. 23-28.

**Mills, McDonnell 1992** : MILLS, (A.), MCDONNELL (J.G.). — *The identification and analysis of the hammerscale from Burton Dassett, Warwickshire*. Ancient Monuments Laboratory Report 47/92. London : English Heritage, 1992.

**Unglick 1991** : UNGLICK (H.). — Observations on the structures and formation of microscopic smithing residues from Bixby Blacksmith Shop at Barre Four Corners, Massachusetts, 1824-55. *Historical Metallurgy* 25 : 92-8.



## CHAPITRE 8

### LES RECHERCHES THÉMATIQUES

#### 8.1 Le mobilier céramique

##### 8.1.1 Nouveaux auteurs, anciens ensembles

##### **Activité du groupe transversal céramique durant l'année 2000**

(intervention 502)

Thierry LUGINBÜHL, premier assistant, I.A.H.A.

##### **Le mobilier céramique antique du Couvent des Cordeliers**

Sandra FOLIGUET, Irène GALIÑANES VLAH (étudiantes à l'I.A.H.A)

##### **Le mobilier céramique des interventions 56 et 58 sur le Porrey**

Simone LEIMGRUBER, Anne KENZELMANN, Jordan ANASTASSOV (étudiants à l'I.A.H.A)

##### **Brève récapitulation des éléments de datation de l'aqueduc de la Pâturage du Couvent**

Isabelle QUELOZ (étudiante à l'I.A.H.A)

##### **Le mobilier céramique des couches sous-jacentes à la PC 36**

Aline BAÛ, Lise BRESSENELE, Alexandra MIRIMANOF, Isabelle QUELOZ (étudiantes à l'I.A.H.A)

##### 8.1.2 Étude préliminaire de deux ensembles

##### **Le mobilier céramique des fosse 5419 = 4174 et 5416**

(intervention 493)

Daniele VITALI, professeur, université de Bologne

Elena COTTAFAVA, Michele FAIT, Licia LA SALA, Rosa RONCADOR, Luca TORI  
(étudiants à l'université de Bologne)



## **8.2 Les graffites sur céramique du Mont Beuvray**

(intervention 502)

Pierre-Yves LAMBERT, professeur à l'EPHE  
Thierry LUGINBÜHL, premier assistant, I.A.H.A.



## **8.3 Étude du petit mobilier métallique issu des prospections**

(intervention 505)

Sabine RIECKHOFF, professeur, université de Leipzig, Allemagne  
Wolf-Rüdiger TEEGEN, assistant, université de Leipzig, Allemagne



## **8.4 Les matériaux de construction en terre cuite de Bibracte Les marques digitées des toitures et des foyers**

Fabrice CHARLIER, doctorant, Institut des Sciences et Techniques de l'Antiquité  
université de Franche-Comté (Doubs)



## **8.5 Données sur l'urbanisme à Bibracte**

François MEYLAN, doctorant, universités de Bourgogne et de Lausanne (Suisse)



## **8.6 Bilan des prospections géophysiques**

(intervention 499)

Michel DABAS, chercheur au CNRS, UMR 7619  
Stéphane ALIX, étudiant du DESS archéoscience, université de Bourgogne



## **8.7 L'installation de Bulliot au Parc aux Chevaux : "L'Hôtel des Gaules"**

Pascal PARIS, Centre archéologique européen du Mont Beuvray  
(archives documentaires et mobilier)

Michel DABAS, chercheur au CNRS, UMR 7619  
Christophe PETIT, maître de Conférences, université de Bourgogne  
(prospection géophysique)

### 8.1.1 NOUVEAUX AUTEURS, “ANCIENS ENSEMBLES” ACTIVITÉ DU GROUPE TRANSVERSAL CÉRAMIQUE DURANT L’ANNÉE 2000

(Th. Luginbühl)

La nécessité de former des étudiants à la publication, et non plus seulement à l’identification du mobilier céramique, ainsi que la volonté d’élargir le corpus des ensembles publiés selon les normes de présentation définies en 1998 (Gallia 55) sont à l’origine de l’organisation d’un stage de deux semaines auquel a participé une quinzaine d’étudiants français, anglais et suisses. Quatre des études réalisées durant ce stage sont présentées dans le présent rapport.

La première étude, rédigée par S. Foliguet et I. Galiñanes, est consacrée aux céramiques antiques découvertes lors des fouilles du couvent des Cordeliers menées par P. Beck (université de Tours). Bien qu’il provienne principalement de remblais médiévaux, ce mobilier présente un certain intérêt chronologique. Caractérisés par une forte proportion de céramiques attribuables à la seconde moitié du 1<sup>er</sup> siècle avant notre ère (La Tène D2b et période augustéenne), les ensembles recueillis présentent aussi du mobilier plus ancien qui permet de supposer que le secteur était déjà occupé à La Tène D1. Il est également intéressant de relever l’absence de tout marqueur postérieur à la période augustéenne moyenne et antérieur au haut Moyen Âge.

La deuxième étude, réalisée par J. Anastassov, A. Kenzelmann et S. Leimgruber, présente les ensembles recueillis sur le Porrey en 1987 et 1988 par l’université de Madrid (M. Almagro-Gorbea et J. Gran-Aymerich). Relativement pauvre et peu stratifié, ce mobilier atteste néanmoins la fréquentation du secteur durant la période augustéenne.

La troisième étude, rédigée par I. Queloz, est une brève récapitulation des éléments de datation de l’aqueduc de la Pâturage du Couvent, fouillé en 1994 et 1995. Ce travail confirme les conclusions déjà données par J.-P. Guillaumet et son équipe dans le rapport triennal 1993-1995. La construction de cet aqueduc est d’une époque relativement tardive, probablement de la période augustéenne finale.

La quatrième étude, enfin, est consacrée aux céramiques des couches sous-jacentes à la PC 36, réalisée par A. Baù, L. Bressenel, A. Mirimanof et I. Queloz. L’abondant mobilier de ces niveaux peut être attribué à la période augustéenne ancienne ou moyenne et se caractérise par une forte proportion de productions grossières et d’amphores.

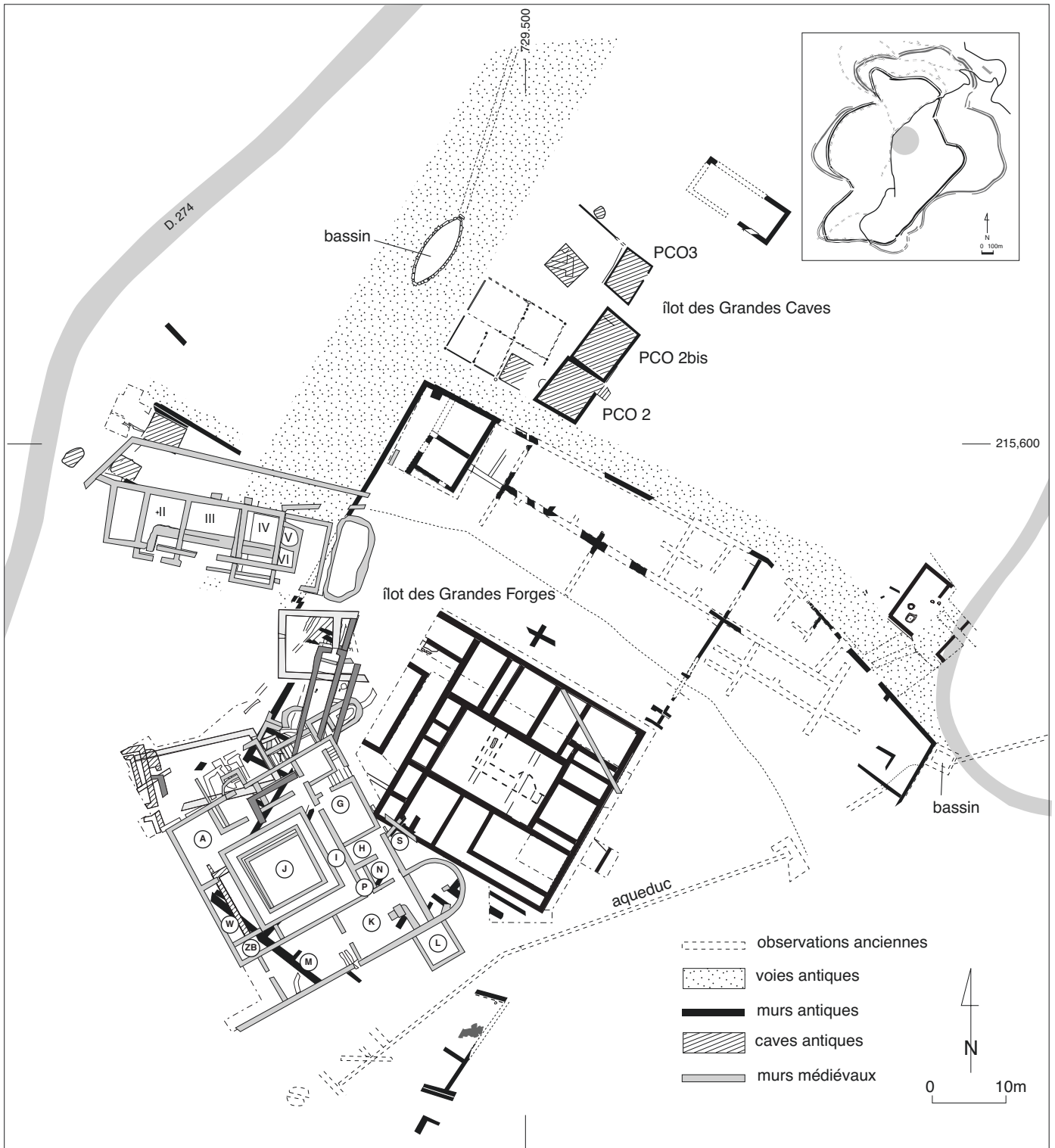
Bien qu’elles aient des ambitions relativement limitées et qu’elles présentent peut-être quelques imprécisions, particulièrement dans le domaine de l’amphorologie, ces études seront peut-être à l’origine de vocations, indispensables pour assurer la relève de la recherche céramologique sur le Mont Beuvray. Les données de ces travaux et d’autres en préparation (mobilier des fouilles de la Terrasse notamment) serviront en outre à une prochaine table ronde sur la chronologie des horizons de l’oppidum, ainsi qu’à une future présentation générale des ensembles de référence.

Parmi les autres activités céramologiques de l’année 2000, citons encore l’organisation d’un stage consacré à l’étude des graffites des fouilles anciennes et récentes, dont les principaux acquis sont résumés dans le présent rapport, ainsi que la réalisation d’un tessonnier constitué notamment de pièces provenant des niveaux médiévaux fouillés par P. Beck.

Les stages ont en outre été l’occasion de reconditionner le mobilier de plusieurs chantiers et surtout de saisir les données de fouille dans la base de données informatisée. Les interventions ainsi traitées sont les suivantes :

- 275 (chantier 24), compactage du mobilier seulement,
- 272 (chantier 21),
- 56 et 68 (chantier 11),
- 102 (chantier 12),
- 31, 49, 84, 91, 225 (chantier 4).





I. Le Couvent des Cordeliers.

## LE MOBILIER CÉRAMIQUE ANTIQUE DU COUVENT DES CORDELIERS

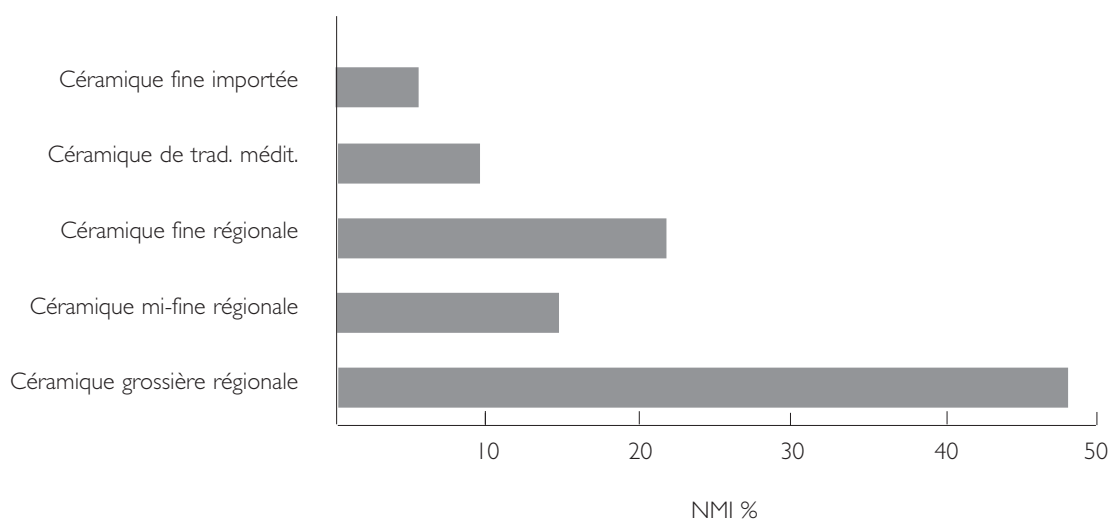
(S. Foliguet, I. Galiñanes Vlah)

Les fouilles au Couvent des Cordeliers, achevées en 1998 et placées sous la responsabilité de Patrice Beck et József Laszlovszky, ont livré un mobilier céramique antique qui n'avait pas encore été étudié. Un tessonnier a cependant été établi, composé de pièces issues de plusieurs campagnes et de divers secteurs de la fouille. L'objectif de la présente étude est de déterminer les catégories et les types du mobilier antique retenu pour ce tessonnier. L'analyse de l'ensemble du mobilier antique recueilli au Couvent des Cordeliers reste donc à faire ainsi que la mise en rapport avec les UF concernées<sup>1</sup>. Ce tessonnier est constitué en majorité de pièces provenant des fouilles de 1997 et 1988<sup>2</sup> et des zones K et M (ill. 1). Ces deux campagnes ont en effet mis en évidence les couches de destruction au sommet desquelles reposent les premières installations médiévales. Dans les zones K et M, la succession des phases de construction du couvent a été clairement établie de même qu'une phase antique. L'ensemble du mobilier antique provient donc de couches de destruction et de remblais de construction médiévaux. L'ensemble

céramique étudié pour la zone du couvent est constitué de 163 tessons et d'un nombre minimum de 113 individus.

### La céramique fine importée

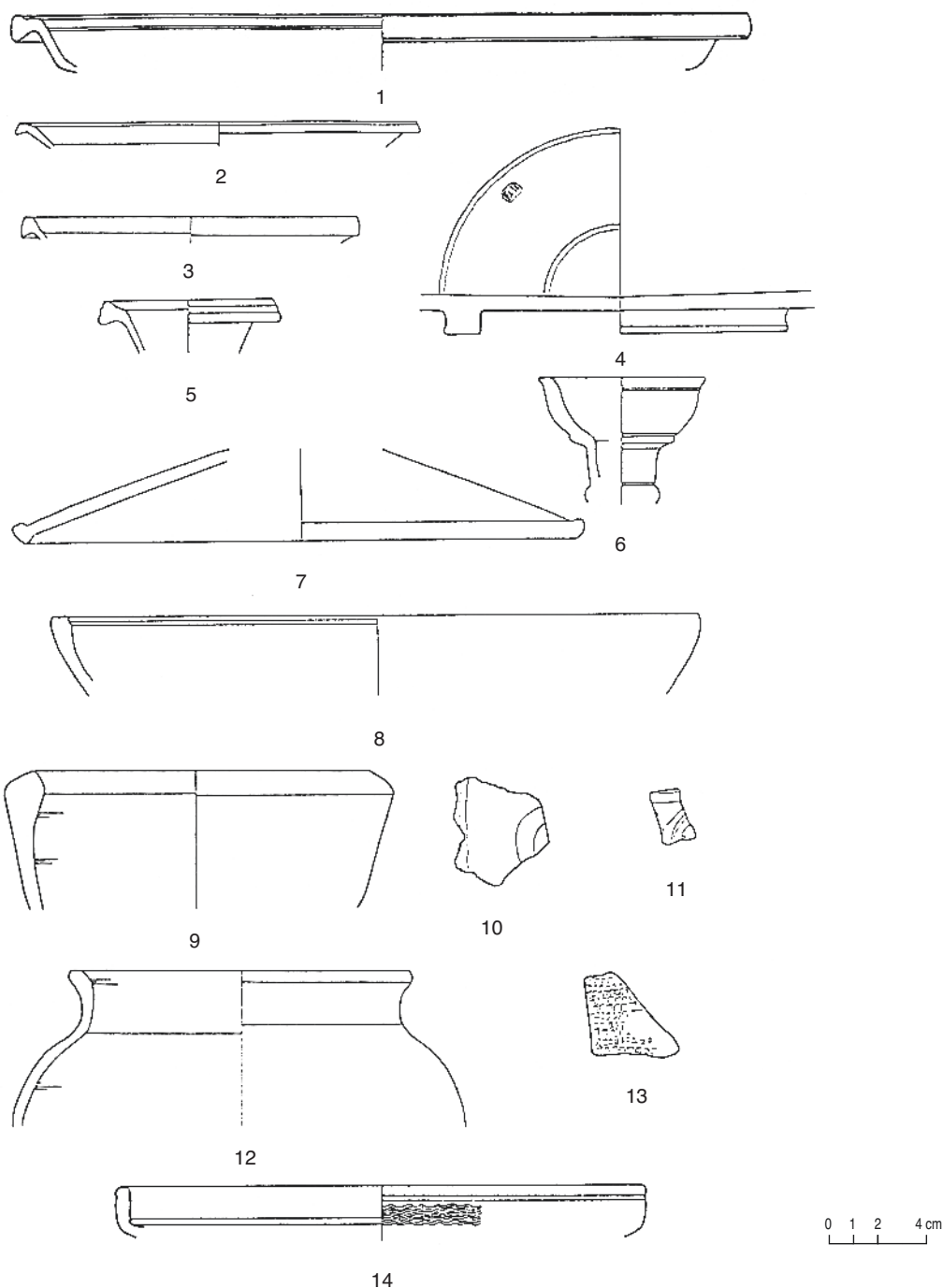
La céramique fine importée représente 6.2 % du Nombre Minimum d'Individus total (ill. 2 et 3), soit 4 coupes et une assiette en terre sigillée italique et une coupe en campanienne B (-oïde) Lamboglia 6. Cette dernière est issue d'une production qui débute dès 150 avant notre ère ; par contre les individus en terre sigillée italique présentent un profil chronologique plutôt caractéristique de la période augustéenne (ill. 2). En effet, la production de l'assiette du service Haltern 1a commence vers - 30 (ill. 4, n° 1) de même que les coupes de type Haltern 1b et 1b-c (n° 2) qui sont produites à partir des années 25 avant J.-C. La coupe du service Ha. 7c (n° 3) semble être l'individu le plus tardif du mobilier céramique recueilli sur la zone du couvent, ce type commençant à être produit à partir des années 20 avant notre ère.



2. Proportion des groupes de catégories de céramique antique du Couvent des Cordeliers.

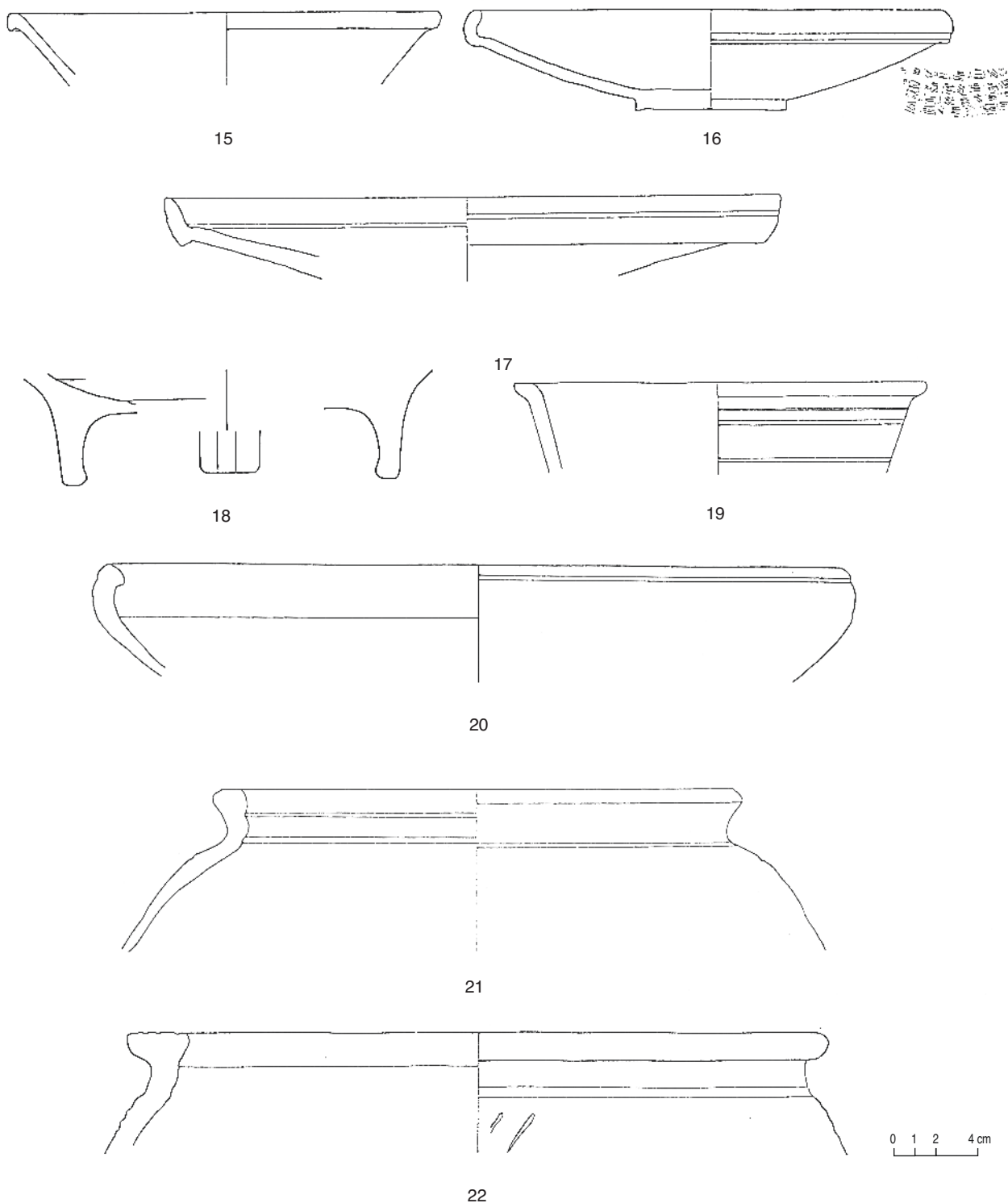
Catégories	NMI	Total	Formes
<b>Céramique fine importée</b>	<b>6</b>	<b>8</b>	
Sigillée italique	5	7	1 a. Ha. 1a ; 1 c. Ha. 7b ; 1 c. Ha. 7c ; 2 c. Ha. 7b-c
Campanienne B	1	1	1 Lamb. 6
<b>Céramique d'influence méditerranéenne I</b>	<b>36</b>	<b>36</b>	
Plat à engobe interne A	1	1	1 A 13
Couvercle de plat à engobe interne	1	1	1 Cv 2
Cruches à pâte claire	9	34	1 Cr 1c ; 1 Cr 3a ; 1 Cr 3c ; 1 Cr 4b ; 1 Cr 8c
<b>Céramique fine régionale</b>	<b>26</b>	<b>33</b>	
Peinte A	1	2	2 Bt 1
Pâte claire fine	3	5	1 pied de balsamaire ; 1 C 1a ; 2 Pots
Pâte claire fine engobée	4	4	1 B 6b ; 1 Bt 4
Parois fines type Beuvray	1	1	1 Gobelet
Pâte grise fine lissée fumigée	10	13	2 A 2a ; 1 A 2b ; 1 B 5b ; 1 B5/6 ; 1 G 10a ; 1 G 11b ; 1 P 1b ; 1 P 3b ; 1 C 6a ; 1 Bt
Pâte grise fine homogène	6	7	2 A 1a ; 1 A 1c ; 1 A 2a ; 1 A 2b ; 1 C 5c
Pâte sombre fine A	1	1	1 Bt 1b
<b>Céramique mi-fine régionale</b>	<b>17</b>	<b>22</b>	
Micacée mi-fine	11	14	1 E 9 ; 2 Cv 3 ; 1 M 2 ; 1 M 5a ; 2 pieds de M ; 1 P 2a ; 1 P 3a ; 1 P 5a ; 1 P 7 ; 1 P 17 ; 1 P 19b ; 1 P 20a
Pâte claire mi-fine	3	5	1 P 4b ; 1 P 5b ; 1 P 24b
Pâte grise mi-fine	3	3	1 E 1a ; 1 E 4c ; 1 P 21
<b>Céramique grossière régionale</b>	<b>54</b>	<b>64</b>	
Pâte claire grossière	15	23	1 E 5a ; 1 M 6b ; 1 P 6 ; 1 P 17 ; 2 P 19a ; 3 P 19b ; 1 P 19d ; 1 P 24 ; 2 P 24b ; 1 P 25a ; 1 P 25b
Pâte claire grossière à revêtement micacé	3	3	1 P 19 ; 2 P 19b
Micacée grossière type "Besançon"	20	21	1 E 7c ; 1 E 8c ; 1 P 16 ; 2 P 18a ; 4 P 19a ; 6 P 19b ; 2 P 19 ; 1 P 21 ; 1 P 24a ; 1 P 24b
Pâte claire grossière à couverte noire	2	2	1 P 24b ; 1 Pot
Pâte sombre grossière	14	15	1 E 1a ; 1 E 5a ; 1 E 6b ; 1 Cv 3 ; 4 P 16 ; 1 P 18 ; 1 P 18b ; 2 P 19b ; 1 P 19c ; 1 P 25b

3. Tableau des catégories céramiques antiques du Couvent des Cordeliers.



## 4. Céramique antique du Couvent des Cordeliers.

n° 1 (B993.1042.2) TSIT. Ha. 1a; n° 2 (B998.2775.1) TSIT. Ha. 7b-c; n° 3 (B998.2720.1) TSIT. Ha. 1c; n° 4 (B994.1371.1) TSIT. Estp : F. (?) Ati (us); n° 5 (B998.2744.2) PCCRU. Cr. 3a; n° 6 (B998.2737.3) PCCRU. Cr. 8c; n° 7 (B995.2106.2) PC. Cv 2; n° 8 (B997.2557.1) EIRA. var A 13; n° 9 (B998.2767.2) AMP. P. 1; n° 10 (B997.2598.2) PEINT A, Bt; n° 11 (B995.2115.4) PEINT A. Bt; n° 12 (B995.1970.2) PARFIN A. Bt. 1b; n° 13 (B991.406.1) PARFIN B. G; n° 14 (B997.2655.1) PGFINLF. A. 2a.



## 5. Céramique antique du Couvent des Cordeliers (suite).

n° 15 (B998.2767.6) PGFINLF. C. 6a ; n° 16 (B994.1371.3) PGFINH. A. 1c ; n° 17 (B994.1371.2) PGFINLF. A. 2b ;  
 n° 18 (B998.2717.3) MICACMIFIN. M. tripode ; n° 19 (B998.2707.4) MICACMIFIN. M2 ; n° 20 (B997.2539.9) PSGROS. E. 6b ;  
 n° 21 (B995.1970.4) MICACB. P. 18a ; n° 22 (B998.2726.2) MICACB. P. 24b.

### La céramique d'influence méditerranéenne

La céramique d'influence méditerranéenne représente 9.7 % (ill. 3) du total des individus recensés. Elle est constituée principalement de cruches à pâte claire avec neuf individus identifiés. On peut déterminer un faciès chronologique assez large à partir de ces individus. En effet, les cruches Cr 1c et Cr 3a (n° 5) sont les plus précoces, elles apparaissent déjà à La Tène D1. La cruche Cr 4b commence, quant à elle, à être produite à partir du milieu du premier siècle avant notre ère. Enfin, la cruche Cr 8c (n° 6) est présente sous le règne d'Auguste et également sous celui de Tibère. On peut aussi relever la présence d'un couvercle de plat à cuire et d'une patina à engobe interne (n° 7 et n° 8) qui ne sont pas attestés à Bibracte avant les années -70/-60.

### La céramique fine régionale

La céramique fine régionale constitue un peu plus de 22 % des individus recensés et présente un faciès chronologique allant de La Tène D1 à la période augustéenne. Les éléments les plus précoces sont constitués par des fragments de bouteilles peintes à décors zoomorphes (n° 10 et 11) et par une bouteille en pâte sombre fine A (n° 12). Les céramiques les plus caractéristiques de l'époque augustéenne sont représentées par un gobelet en céramique à parois fines type Beuvray avec un décor fait à la molette (n° 13). On trouve également des individus en pâte grise fine lissée fumigée dont une assiette avec un décor de lignes ondées incisées et une coupe de type C 6a (n° 14 et ill. 5, n° 15) surtout présent à partir de -50. Une forte proportion des céramiques représentées peut donc probablement être attribuée à la période augustéenne ou à La Tène D2b. Ce groupe présente une gamme assez complète de vaisselle de table avec des assiettes (n° 16 et 17), des coupes et des gobelets pour la consommation, des bols et des bouteilles, ainsi que des pots et couvercles d'assez bonne facture, vraisemblablement destinés au stockage d'aliments.

### La céramique mi-fine régionale

La céramique mi-fine régionale, qui représente 15 % des individus, semble présenter un faciès chronologique plutôt typique du I<sup>er</sup> siècle avant notre ère. Les deux marqueurs les plus caractéristiques sont des pieds de marmites tripodes à engobe

micacé (n° 18 et 19) produits dès les années -60/-50 (environ). En outre, l'ensemble est constitué d'écuelles en grise mi-fine ou recouvertes d'un engobe micacé, de couvercles (micacés) et surtout d'un grand nombre de pots.

### La céramique grossière régionale

La céramique grossière régionale forme l'essentiel de la céramique présente dans la zone du couvent avec cinquante-sept individus, soit un peu moins de 48 % de l'ensemble (ill. 2 et 3). Trois catégories dominent largement : la céramique grossière micacée type "Besançon" avec vingt individus, des productions à pâte claire et des céramiques à pâte sombre, dont le nombre d'individus recensés est respectivement de quinze et de quatorze. Le répertoire de ces productions est principalement constitué par des écuelles (n° 20), mais aussi un grand nombre de pots (n° 21 et 22), une marmite et un couvercle, vraisemblablement utilisés pour préparer, cuire et stocker les aliments.

### Les amphores

L'important mobilier amphorique recueilli sur le site se constitue presque exclusivement de Dressel 1, mais présente aussi quelques types plus rares, notamment une Pascual 1 (n° 9), type dont la production semble débiter vers 60 avant notre ère.

### Conclusion

L'éventail des types et des catégories du mobilier répertorié dans la zone du couvent présente donc un profil assez diversifié et un faciès que l'on pourrait qualifier de domestique. En effet il y a à la fois de la vaisselle de table avec des assiettes, des écuelles, des coupes et des gobelets destinés à la consommation, ainsi que des bols, des cruches et des bouteilles pour le service, mais également une grande proportion de céramique culinaire, dont des pots, des marmites et des couvercles. Enfin, sur un plan chronologique, l'ensemble ne comprend pas d'élément plus ancien que La Tène D1. Le mobilier datant de cette période ainsi que celui de La Tène D2a reste rare par rapport à celui de la seconde moitié du I<sup>er</sup> siècle avant J.-C, parmi lequel celui de la période augustéenne semble le mieux représenté. L'ensemble céramique étudié présente donc un faciès habituel sur le site, correspondant notamment aux proportions observées dans le mobilier des fouilles anciennes (Guillaumet 1998).

BIBLIOGRAPHIE

**Barral, Luginbühl 1995** : BARRAL (Ph.), LUGINBÜHL (T.). — *Typologie des formes de céramique régionale de Bibracte*. Glux-en-Glenne : Centre archéologique européen du Mont Beuvray, 1995 (multigraphié).

**Guillaumet 1998** : GUILLAUMET (J.-P.). — Exploitation des collections et archives des fouilles anciennes. *In* : *Rapport annuel d'activité scientifique 1998 du Centre archéologique européen du Mont Beuvray*. Glux-en-Glenne : Centre archéologique européen du Mont Beuvray, 1998, p. 141-155.

(Voir également) **Rapports annuels de 1989 à 1999** : *le couvent des Cordeliers* (dir. P. Beck). Glux-en-Glenne : Centre archéologique européen du Mont Beuvray.

NOTES

1 Pour le repérage des zones dont le mobilier antique et médiéval a été étudié, ainsi que la répartition générale par catégories, voir le rapport annuel de 1999.

2 Pour la description et la localisation précise des vestiges antiques, voir les rapports annuels de 1997 et 1998.



## LE MOBILIER CÉRAMIQUE DES INTERVENTIONS 56 ET 68 SUR LE PORREY

(S. Leimgruber, A. Kenzelmann, J. Anastassov)

En 1987 et 1988, l'équipe de l'université de Madrid, sous la responsabilité de M. Almagro-Gorbea et J. Gran-Aymerich (Almagro-Gorbea, Gran-Aymerich 1991), a entrepris des fouilles sur la colline du Porrey. Lors de la première campagne, deux tranchées perpendiculaires ont été ouvertes au sommet de cette éminence, représentant une superficie totale de 116 m<sup>2</sup>. La seconde, sur le haut du versant nord, reprend l'étude d'un mur et d'une terrasse fouillés en 1880 par J. G. Bulliot (Bulliot 1899). Ces investigations n'ont pas permis de distinguer de véritables horizons stratigraphiques. Les informations disponibles ne permettant pas d'aller au-delà d'une étude sur la chronologie générale de l'occupation du secteur, le mobilier céramique de ces deux campagnes a été regroupé dans une même analyse.

Ce mobilier est constitué de 34 individus (238 fragments) et se caractérise par une grande pauvreté des céramiques fines importées (2 individus, 2 fragments) et par une prédominance des fragments d'amphores (6 individus, 153 fragments).

### PRÉSENTATION DU MOBILIER CÉRAMIQUE

#### Terre sigillée italique

Les sigillées italiques sont représentées par un seul fragment : une coupe du service I b de Haltern, type produit durant les deux dernières décennies du 1<sup>er</sup> siècle avant J.-C. (n° 1).

#### Plat à engobe interne de production régionale

Les patinae à engobe interne ne sont représentées que par un exemplaire à lèvre aplatie (A13) qui peut être attribué sans guère de doutes à la période augustéenne (n° 7).

#### Céramique fine régionale

Un fond de récipient (bol ?), à pâte kaolinique et surface noire, lissée (PGFINTN) attribuable à la période augustéenne ou pré-augustéenne (n° 8).

#### Céramique grossière à pâte claire

Un bord de pot à couverte noire (n° 9). La lèvre de ce récipient ne semble pas avoir été reprise au tour et ne trouve pas de parallèle dans la typologie de 1995.

#### Amphores

Les amphores, représentées essentiellement par des fragments de panses, sont pour la plupart attribuables au type Dressel 1.

Parmi les six individus présents, apparaissent quatre Dressel 1 "a" (n° 2), dont une portant une estampille représentant un foudre ("étoile à six branches") (Laubenheimer 1991) (n° 3), et une Dressel 1 "b" (n° 4).

Un fragment de type indéterminé porte l'estampille TI[...] (n° 5), dont seules les deux premières lettres sont conservées. Un unique parallèle a pu être établi avec les exemplaires connus. Il s'agit de l'estampille TIN[...] apposée sur une Dressel 20 retrouvée à Autun (Olmer 1997). Malheureusement, l'état de conservation du fragment étudié ne permet pas de le rattacher à ce type d'amphore, dont la production débute à l'époque augustéenne moyenne.

Une anse de section arrondie, relativement fine, reste difficilement identifiable, même si une origine orientale semble probable (n° 6).

### CONCLUSIONS

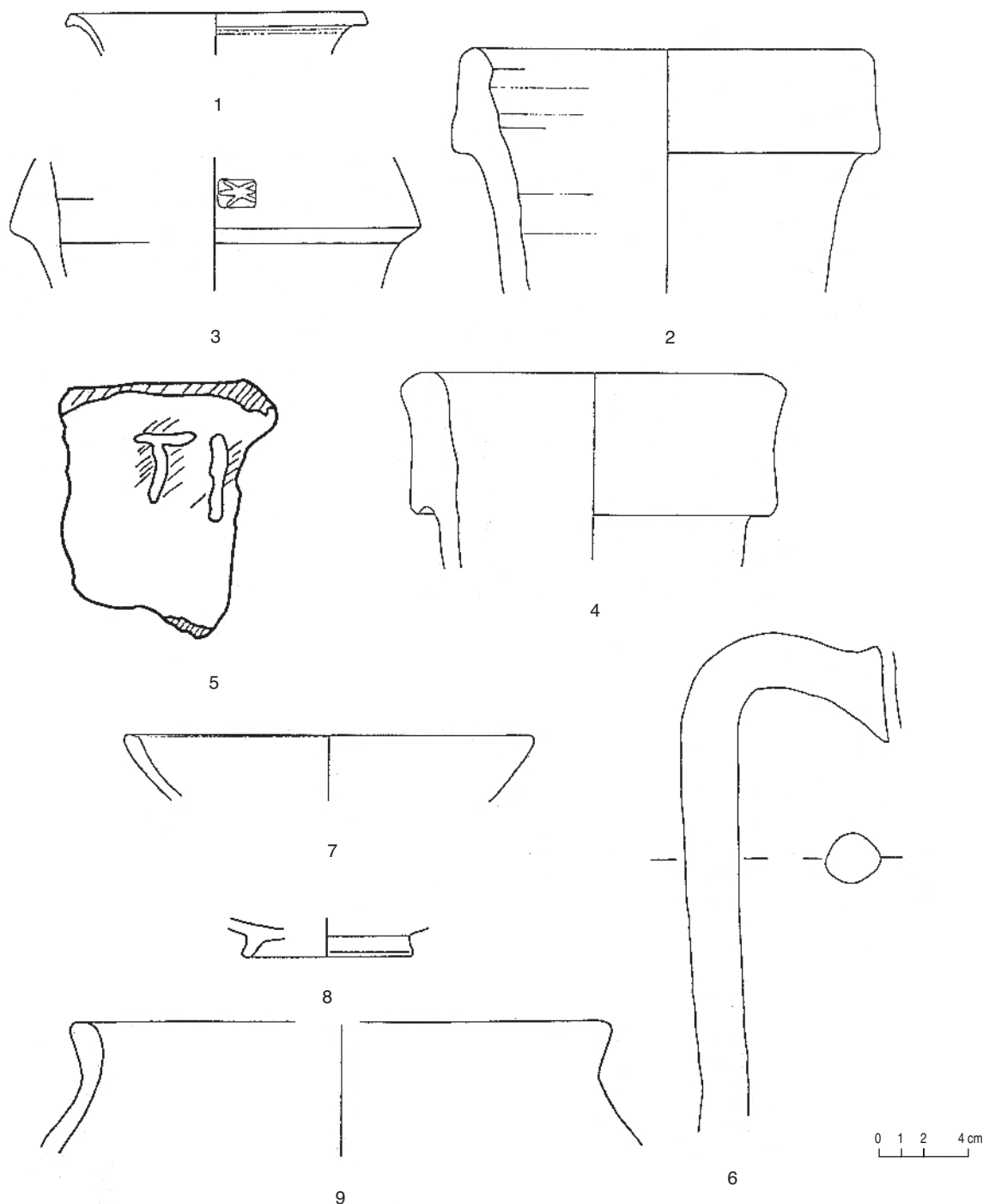
L'étude du mobilier céramique n'aboutit pas à des conclusions solides sur la chronologie des secteurs prospectés. Elle permet cependant d'attester la fréquentation du Porrey durant l'époque augustéenne, à laquelle peuvent être attribués la coupe du service Haltern Ib, la patina à engobe interne ainsi que le fond du récipient à pâte kaolinique et surface noire lissée (PGFINTN).

Seule la présence d'un pot grossier constituerait un indice d'une occupation antérieure.



Catégorie	NMI	Total	Formes
<b>Céramique fine importée</b>	<b>2</b>	<b>2</b>	
Sigillée italique	1	1	1 ha. 7b
Campanienne A	1	1	
<b>Céramique de tradition méditerranéenne</b>	<b>2</b>	<b>8</b>	
Cruche à pâte claire	1	7	1 cruche
Plat à engobe interne "régional"	1	1	1 A 13
<b>Céramique fine régionale</b>	<b>11</b>	<b>35</b>	
Pâte claire	1	1	1 pot
Pâte grise fine lissée fumigée	7	31	1 G 4, 1 E 1, 1 A 1a, 1 A 2a, 1 P 16, 1 B 7a, 1 pot
Pâte grise fine terra nigra	1	1	1 pot
Pâte grise fine homogène	1	1	1 A 1 ?
Pâte sombre fine A	1	1	
<b>Céramique mi-fine régionale</b>	<b>5</b>	<b>11</b>	
Micacée mi-fine	1	5	
Pâte claire mi-fine	2	2	2 pots
Pâte grise mi-fine	2	4	1 A 1a, 1 E 7a
<b>Céramique grossière régionale</b>	<b>9</b>	<b>29</b>	
Pâte claire grossière	1	1	1 pot
Pâte claire grossière à couverte noire	3	17	1 P 24a, 1 P 26, 1 pot, 1 P ?
Pâte sombre grossière	3	9	1 P 19, 2 P 23, 2 pots
Micacée type "Besançon"	2	2	1 E 9, 1 P 7a
<b>Amphores</b>	<b>6</b>	<b>153</b>	4 Dr. 1 "a", 1 Dr. 1 "b", 1 orientale de type indéterminé
<b>Total général</b>	<b>35</b>	<b>238</b>	

1. Tableau des catégories céramiques des interventions 56 et 58 sur le Porrey.



2. Céramiques des interventions 56 et 58 sur le Porrey.

n° 1 (B988.11.4.1) TSIT, coupe Ha. 7b ; n° 2 (B988.11.8.1) amphore, Dressel 1a ; n° 3 (B987.11.1.1) amphore, Dressel 1a ; n° 4 (B988.11.6.1) amphore, Dressel 1b ; n° 5 (B988.11.12.1) amphore, Dressel ? ; n° 6 (B987.11.1.3) amphore orientale ? ; n° 7 (B988.11.6.4) EIR A, A 13 ; n° 8 (B988.11.7.2) PGFINTN, Bol (?) ; n° 9 (B988.11.5.1) PCGROSCN, pot ?

BIBLIOGRAPHIE

**Almagro-Gorbea, Gran-Aymerich 1991a** : ALMAGRO-GORBEA (M.), GRAN-AYMERICH (J.). — Le Porrey. Sondages stratigraphiques. *In* : *Rapport scientifique : activités 1989, prévisions 1990*. Glux-en-Glenne : Association de Gestion pour les fouilles du Mont Beuvray, 1991.

**Almagro-Gorbea, Gran-Aymerich 1991b** : ALMAGRO-GORBEA (M.), GRAN-AYMERICH (J.). — Prospecciones en el Porrey (1987-1989). *In* : ALMAGRO-GORBEA (M.), GRAN-AYMERICH (J.). — *El estanque monumental de Bibracte*. Madrid : Editorial Complutense, 1991 (Complutum ; Extra 1).

**Bulliot 1899** : BULLIOT (J.-G.). — *Les fouilles du Mont-Beuvray (ancienne Bibracte) de 1867 à 1895*. Autun : Dejussieu, 1899, vol. 1, p. 383-388. 2 vol.

**Laubenheimer 1991** : LAUBENHEIMER (F.) — *Les amphores de Bibracte : le matériel des fouilles anciennes*. Paris : Editions de la Maison des sciences de l'Homme, 1991, p. 84, n° 184 (Documents d'archéologie française ; 29).

**Olmer 1997** : OLMER (F.). — *Les amphores romaines en Bourgogne : contribution à l'histoire économique de la région dans l'Antiquité, depuis La Tène finale jusqu'au Haut-Empire*. Dijon : université de Bourgogne, 1997, n° 894. 4 vol. Thèse de doctorat de l'université de Bourgogne.



## BRÈVE RÉCAPITULATION DES ÉLÉMENTS DE DATATION DE L'AQUEDUC DE LA PÂTURE DU COUVENT

(I. Queloz)

Le secteur de l'aqueduc de la Pâture du Couvent a été fouillé en 1994 et 1995 par l'équipe dirigée par J.-P. Guillaumet (1996). Ces fouilles ont permis de préciser nos connaissances sur cette canalisation, ainsi que sur des murs de bâtiments contemporains, en partie déjà explorés par J.-G. Bulliot.

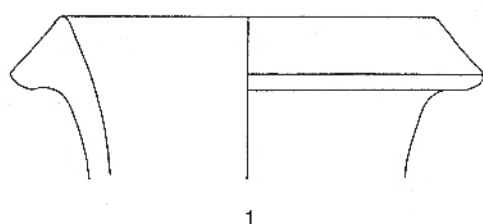
Le matériel céramique recueilli lors de ces investigations, dont une étude préliminaire a été réalisée par N. Navarre (Guillaumet 1996), provient principalement de niveaux remaniés lors des fouilles anciennes. Constitué en majorité d'éléments de la seconde moitié du I<sup>er</sup> siècle avant notre ère (sigillée italique, marmites tripodes, terra nigra à pâte kaolinique), mais présentant aussi quelques fragments plus anciens, dont un bord d'amphore gréco-italique (n° 1), ce mobilier ne peut être utilisé pour préciser la date de construction de l'aqueduc, à l'exception d'un petit ensemble provenant de la tranchée d'implantation de cette structure [UF 07].

Le mobilier céramique de cette tranchée, qui ne présente pas de marqueur précoce, se caracté-

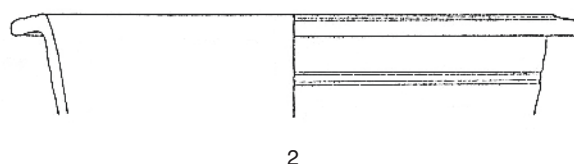
rise par la présence d'une marmite tripode à lèvre horizontale (M. 5a), dont le type n'apparaît pas avant le milieu du I<sup>er</sup> av. J.-C., par celle d'une anse d'amphore Ha. 70, datable de l'époque augustéenne et, surtout, par celle d'un fond d'amphore à pied annulaire. Cette dernière, qui peut sans guère de doute être attribuée au type Gauloise 1 (n° 3), n'est probablement pas antérieure au début du I<sup>er</sup> siècle de notre ère et semble donc permettre de situer la construction de l'aqueduc durant la période augustéenne finale.

Le matériel très pauvre recueilli dans le remplissage de l'aqueduc [UF 09] ne comporte pas de mobilier permettant de préciser la fin de l'utilisation de cette structure.

Bien qu'elle n'apporte pas d'information d'ordre chronologique, il peut être intéressant de relever la présence d'une cruche portant un graffite (n° 4), retrouvée dans un niveau perturbé par les travaux de J.-G. Bulliot. Cette inscription fragmentaire présente une information chiffrée, [...] III X XI, indiquant probablement un poids (en livres ?), un volume (en setiers ?) ou un prix (en semis ou en as ?).



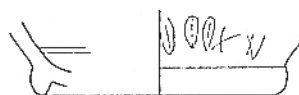
1



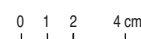
2



3



4



1. Mobilier céramique de l'aqueduc à la Pâture du Couvent.

n° 1 (B995.21.01.11) amphore gréco-italique ; n° 2 (B995.21.07.1) MICACMIFIN. M. 5 ; n° 3 (B995.21.07.2) amphore gauloise 1 ; n° 4 (B994.21.01.27) PCCRU, graffite : [...] III X XI.

## **MOBILIER DE LA TRANCHÉE D'IMPLANTATION DE L'AQUEDUC [UF 07]**

### **Céramiques de tradition méditerranéenne**

#### ***Cruches (1 ind.)***

Quelques fragments de panse, dont un à couverte blanche.

### **Céramiques fines régionales**

#### ***Céramique grise lissée fumigée (2 ind.)***

Ce groupe n'est représenté que par un pied annulaire d'assiette et un bord d'une coupe évasée à lèvre arrondie (C 6).

### **Céramiques communes tournées régionales**

#### ***Céramique mi-fine à revêtement micacé (2 ind.)***

Deux bords de pots ovoïdes sans col à lèvre éversée (P 19).

#### ***Céramique mi-fine grise (1 ind.)***

Les céramiques grises mi-fines ne sont représentées que par une marmite tripode à paroi rectiligne et à lèvre débordante (n° 2), d'un type qui apparaît aux alentours de 50 av. J.-C.

### **Céramiques non tournées**

#### ***Céramique grossière à revêtement micacé de type "Besançon" (2 ind.)***

Deux pots ovoïdes sans col à bord éversé mouluré (P 19) et quelques fragments de panse.

#### ***Céramique claire grossière (1 ind.)***

Les céramiques claires grossières sont représentées par un fond de pot, un couvercle et quelques fragments de panse.

#### ***Céramique claire grossière à couverte noire (1 ind.)***

Ce groupe ne comporte qu'un bord de pot ovoïde, à courte lèvre épaissie.

### **Amphores (5 ind.)**

Les amphores sont principalement représentées par quelques fragments de panse de Dressel 1 et trois bords de Dressel 1 "a". Il est intéressant de noter la présence d'une anse à cannelure profonde de Haltern 70, qui apparaît dès -30 av. J.-C., et plus particulièrement d'un fond d'amphore gauloise, probablement de type Gauloise 1, qui fixe le terminus post quem de l'ensemble au début de notre ère.

Catégories	NMI	Total	Formes
<b>Céramique régionale d'influence méditerranéenne</b>	<b>1</b>	<b>6</b>	
Cruches à pâte claire ou à engobe blanc	1	6	1 cruche
<b>Céramique fine régionale</b>	<b>2</b>	<b>2</b>	
Pâte grise fine lissée fumigée	2	2	1 coupe C6, 1 ind
<b>Céramique mi-fine régionale</b>	<b>3</b>	<b>3</b>	
Pâte claire mi-fine à revêtement micacé	2	2	2 pots P19
Pâte mi-fine grise	1	1	1 marmite M5a
<b>Céramique grossière</b>	<b>5</b>	<b>13</b>	
Micacée grossière "Besançon"	2	7	2 pots P19
Pâte claire grossière	2	5	1 couvercle
Pâte claire grossière à couverte noire	1	1	1 pot
<b>Amphores</b>	<b>6</b>	<b>10</b>	
Dressel 1a	3	3	
Gauloise I	1	1	
Halterm 70	1	1	1 anse
autre	1	6	

2. Comptage du mobilier céramique de l'aqueduc à la Pâturage du Couvent.

#### BIBLIOGRAPHIE

**Guillaumet 1996** : GUILLAUMET (J.-P.). Modalités du phénomène d'urbanisation : sondages sur la parcelle dite "du Couvent". In : *Rapport triennal 1993-1995. Bibracte*. Glux-en-Glenne : Centre archéologique européen du Mont Beuvray, 1996, 4 vol.

## LE MOBILIER CÉRAMIQUE DES COUCHES SOUS-JACENTES A LA PC 36

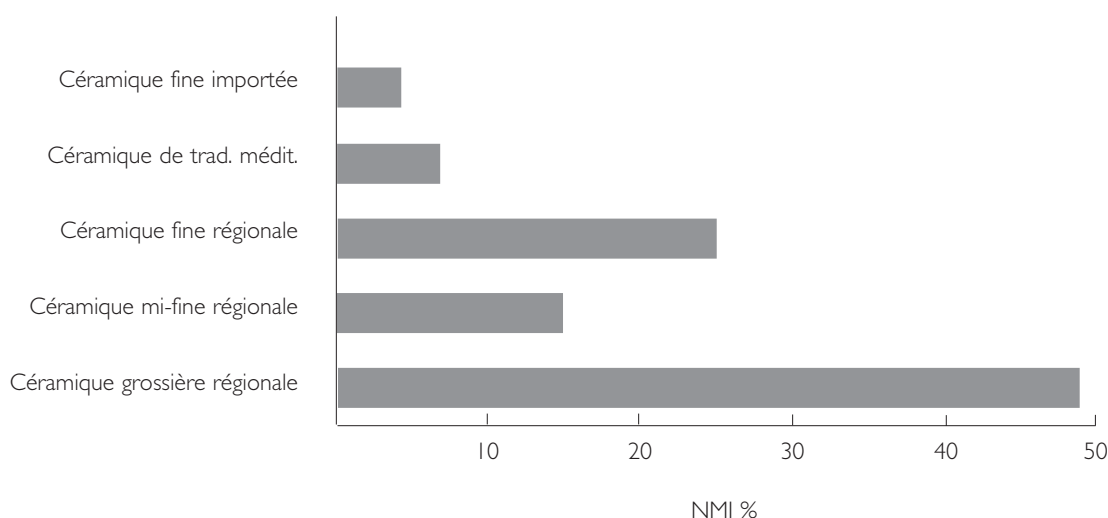
(A. Baù, L. Bressenel, A. Mirimanof, I. Queloz)

Le sondage 6a, effectué en 1995 par l'équipe "diagnostic" (Meylan 1995), a permis de préciser l'emplacement d'un angle de la PC 36, mis en évidence par Déchelette en 1899. Outre la découverte de cet angle, constitué par un double mur (M1 et M2) dont la fonction est difficile à déterminer, ces travaux ont permis la mise au jour de deux fosses (fo 6 et 7) <sup>1</sup>, scellées par un remblai [205].

Le mobilier issu de ces fosses et de ce remblai, coupé par les structures de la PC 36, présente un faciès augustéen, caractérisé notamment par la présence d'un fragment d'imitation de gobelet à parois fines type "Beuvray", de "terra nigra" à pâte kaolinique, de marmites tripodes et d'un plat à engobe interne de production probablement régionale. La présence d'un fond de terre sigillée italique dans la "fosse" 6 permet de repousser la date de fermeture de ces ensembles jusqu'au début de la période

augustéenne et même jusqu'aux alentours de -20, si ce dernier fragment appartient bien au service Ib ou Ic de Haltern, comme le laisse supposer le profil de son pied annulaire. Il peut être intéressant de relever que les céramiques grossières sont particulièrement bien représentées dans ces ensembles. Les productions non tournées y constituent en effet près de la moitié de la vaisselle en céramique alors que leur proportion ne dépasse généralement pas 30 % dans les ensembles augustéens de l'oppidum (Gruel, Vitali 1998). Rappelons encore que ces niveaux ont livré un grand nombre de fragments d'amphores Dr 1, dont plus de 100 kg dans la seule fosse 6.

Notons également, pour conclure, qu'un autre sondage de la même campagne de fouilles a livré un fragment d'assiette en campanienne C présentant un graffite dont la retranscription la plus probable semble être "SENAOS" <sup>2</sup>.



1. Proportion des groupes de catégories de céramique des couches sous-jacentes à la PC 36.

<b>Catégories</b>	<b>NMI</b>	<b>total</b>	<b>NMI %</b>
<b>Céramique fine importée</b>	<b>4</b>	<b>4</b>	<b>4</b>
Campanienne B	1	1	1
Campanienne C	1	1	1
Sigillée italique	1	1	1
Pré-sigillée	1	1	1
<b>Céramique commune de trad. méditerranéenne</b>	<b>7</b>	<b>61</b>	<b>7.5</b>
Cruches à pâte claire	6	59	5.5
Plat à engobe interne « régional »	1	1	1
<b>Céramique fine régionale</b>	<b>26</b>	<b>103</b>	<b>25</b>
Parois fines B	1	1	1
Peinte A	1	2	1
Pâte grise fine	1	3	1
PG fine H	8	18	8
PG fine lissée fumigée	8	54	8
PG fine terra nigra	4	6	4
Pâte sombre fine A	3	22	3
<b>Céramique mi-fine régionale</b>	<b>15</b>	<b>36</b>	<b>15</b>
Pâte claire mi-fine	1	8	1
Micacée mi-fine	8	15	8
Pâte grise mi-fine	6	13	6
<b>Céramique grossière régionale</b>	<b>50</b>	<b>259</b>	<b>48.5</b>
Micacée grossière	17	49	16.5
Micacée grossière « Besançon »	12	107	11.5
Pâte claire grossière	2	49	2
Pâte claire grossière à couverte noire	8	12	8
Pâte sombre grossière	10	41	9.5
Micacée à couverte noire	1	1	1
<b>Amphores</b>	<b>60</b>	<b>114</b>	<b>100</b>
Dressel I	15	69	25
Dressel « Ia »	28	28	47
Dressel « Ib »	17	17	28

2. Tableau des catégories céramique des couches sous-jacentes à la PC 36.



**ENSEMBLES SOUS-JACENTS À LA PC 36****Céramiques fines importées*****Céramiques à vernis noir (2 ind.)***

Une coupe Lamb. 1 en campanienne Boïde (n° 1) et un fragment de panse à pâte gris brun qui paraît devoir être rattaché au groupe de la campanienne C "vraie", originaire de Syracuse.

***Terre sigillée italique (1 ind.)***

Un fond d'assiette appartenant probablement au service 1b ou 1c de Haltern (n° 2).

***"Pré-sigillées" (1 ind.)***

Les "pré-sigillées" de la moyenne vallée du Rhône ne sont représentées que par un petit fragment de panse (imit. Lamb. 5/7 ?).

**Céramiques communes de tradition méditerranéenne*****Cruches (6 ind.)***

Six individus (NMI donné par les fonds) dont une cruche à lèvre en bourrelet, à face interne concave, et une panse présentant un graffite [...]TITC[...] (n° 3).

***Plats à engobe interne (1 ind.)***

Une panse de patina, de production vraisemblablement régionale.

**Céramiques fines régionales*****Parois fines type "Beuvray" (1 ind.)***

Une panse de gobelet.

***Céramique peinte (1 ind.)***

Les céramiques peintes de tradition celtique ne sont attestées que par un fond de récipient (bouteille ?).

***Céramique fine à pâte grise (1 ind.)***

Une assiette à bord droit (imit. Lamb. 5/7) à décor de lignes ondées (n° 4).

***Céramique fine à pâte grise homogène (7 ind.)***

Les récipients de ce groupe sont principalement représentés par des assiettes à bord droit et des écuelles peu profondes. La panse de l'un de ces récipients présente un graffite incomplet : [...]B[...] (n° 5).

***Céramique fine à pâte grise lissée fumigée (9 ind.)***

Ce groupe est représenté par une assiette à cupule interne, probablement inspirée par un modèle campanien (n° 6) (Morel 1994 ou 1981 ?), deux assiettes à bord droit, une écuelle peu profonde à bord triangulaire mouluré, quatre bols (n° 7), ainsi qu'un pot ovoïde à col court souligné par une baguette.

***Céramique "terra nigra" (4 ind.)***

Un bol hémisphérique (n° 8) à lèvre simple arrondie, un gobelet à panse curviligne, un pot ovoïde à col court et lèvre trapézoïdale (n° 9), et un récipient de type indéterminé.

***Céramique fine à pâte sombre (3 ind.)***

Un bol à courbure dissymétrique à lèvre arrondie, un vase bobine à panse tronconique (n° 10) et un pot ovoïde sans col, à bord court évasé.

**Céramiques communes tournées régionales*****Céramique mi-fine à pâte claire (1 ind.)***

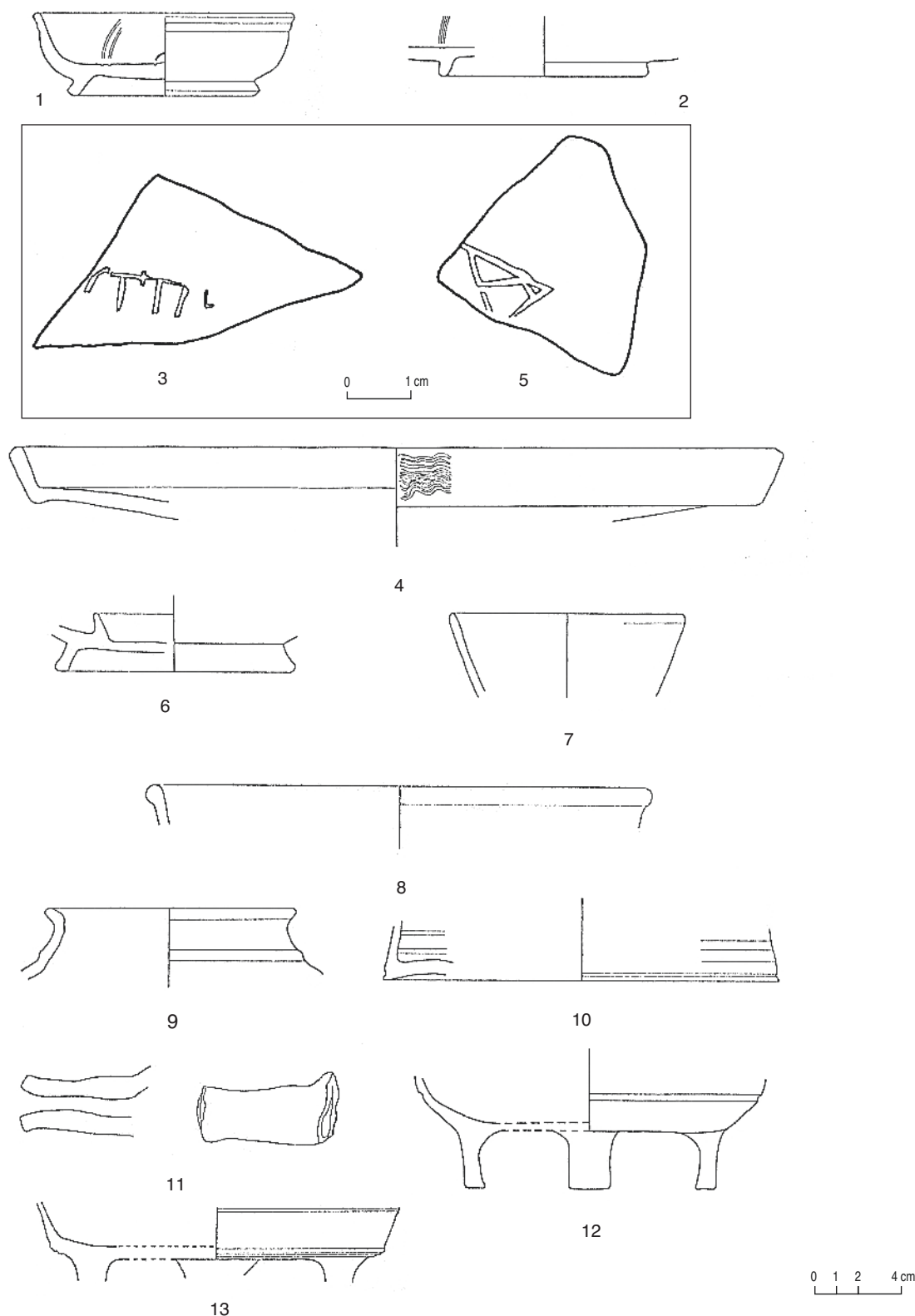
Une panse de récipient et un manche de poêlon (n° 11)<sup>3</sup>.

***Céramique mi-fine claire à revêtement micacé (8 ind.)***

Une jatte profonde à paroi bombée, trois marmittes tripodes (n° 12 et n° 13), un pot ovoïde sans col, à lèvre courte renflée, et cinq couvercles à paroi oblique et lèvre allongée, présentant des traces de surcuisson (n° 14).

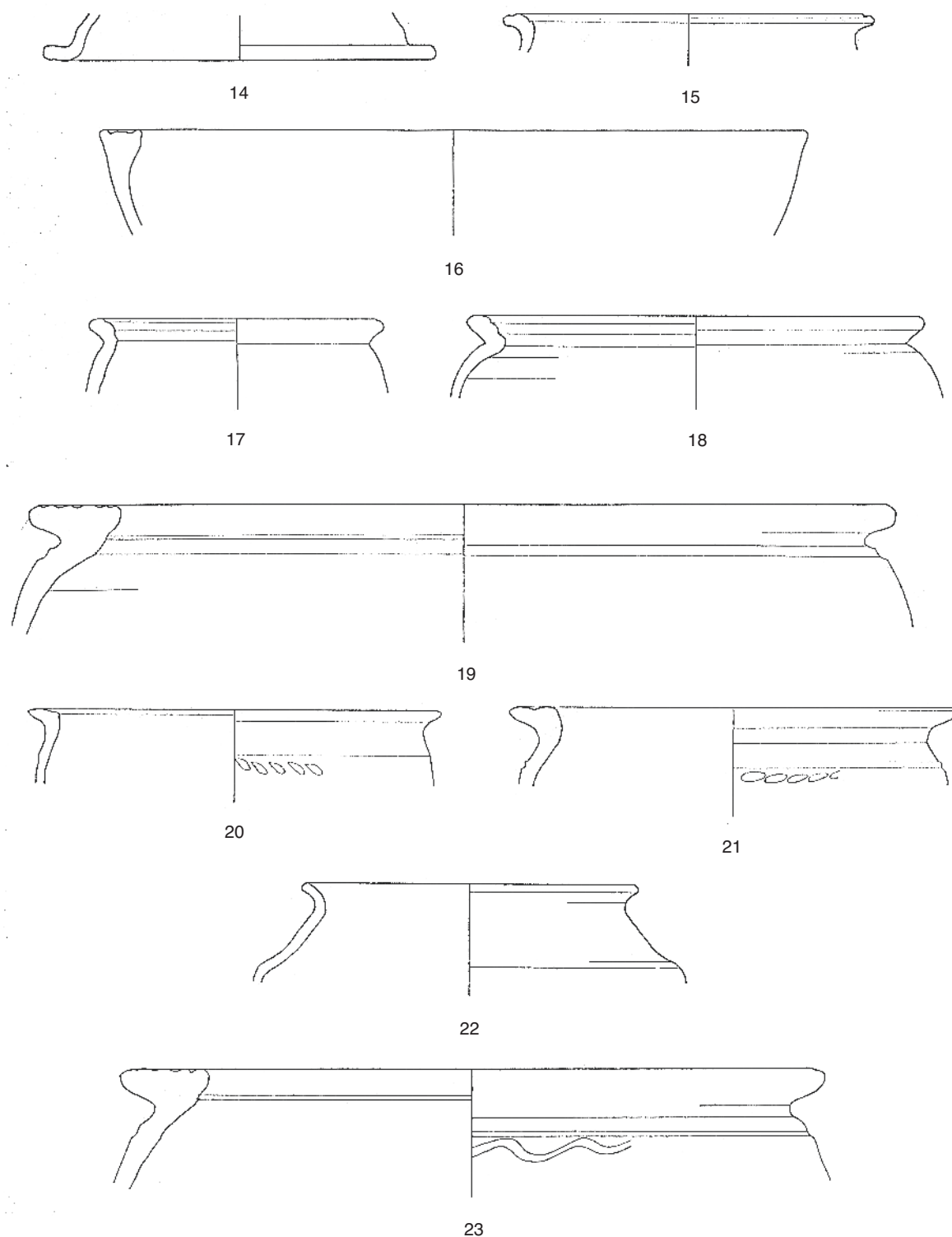
***Céramique mi-fine à pâte grise (6 ind.)***

Un bol, une écuelle, quatre pots (n° 15).



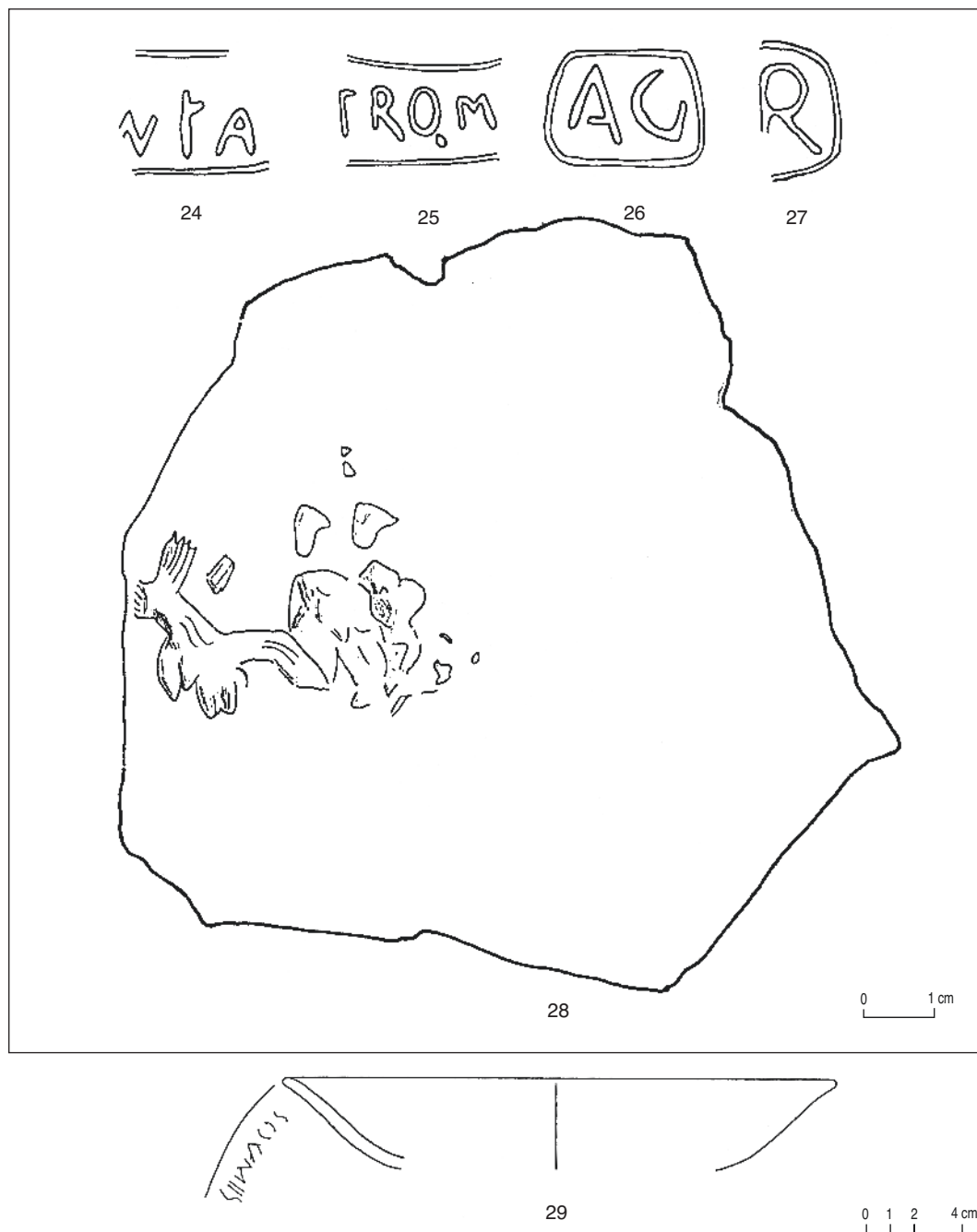
### 3. Céramique des couches sous-jacentes à la PC 36.

n° 1 (B995.24.205.1) CAMP B, Lamb I ; n° 2 (B995.24.222.2) TSIT, Ha I (b ou c) ; n° 3 (B995.24.208.2) PCCRU ; n° 4 (B995.24.208.17) PGFIN, A2b ; n° 5 (B995.24.222.1) PGFINH ; n° 6 (B995.24.205.3) PGFINLF, assiette à cupule ; n° 7 (B995.24.208.15) PGFINLF, B6 ; n° 8 (B995.24.226.2) PGFINTN, bol ; n° 9 (B995.24.222.5) PGFINTN, P5b ; n° 10 (B995.24.222.6) PSFIN A, B18b ; n° 11 (B995.24.208.1) PCMIFIN, poêlon ; n° 12 (B995.24.205.16) MICACMIFIN, marmite tripode ; n° 13 (B995.24.222.3) MICACMIFIN, marmite tripode ; n° 14 (B995.24.226.1) MICACMIFIN, Cv3.



4. Céramique des couches sous-jacentes à la PC 36 (suite).

15 (B995.24.226.3) PGMIFIN, P17; n° 16 (B995.24.205.7) MICACG, E8; n° 17 (B995.24.222.7) MICACB, P16; n° 18 (B995.24.208.3) MICACB, P19; n° 19 (B995.24.205.11) PCGROSCN, P26; n° 20 (B995.24.208.6) PSGROS, P23; n° 21 (B995.24.208.5) PSGROS, var. P22; n° 22 (B995.24.205.10) PSGROS, P3; n° 23 (B995.24.208.7) MICACCN, P26.



5. Céramique des couches sous-jacentes à la PC 36 (suite).

24 (B995.24.208.20) amphore DrI, estampille ; n° 25 (B995.24.208.21) amphore DrI, estampille ; n° 26 (B995.24.208.24) amphore DrI, estampille ; n° 27 (B995.24.222.4) amphore DrI, estampille ; n° 28 (B995.24.208.23) amphore DrI, graffiti figuré précis-

son ;

n° 29 (B995.24.82.1) CAMP C, Morel 2940.

**Céramiques non tournées régionales*****Céramique grossière à revêtement micacé (17 ind.)***

Une écuelle profonde à lèvre triangulaire (n° 16) ; le reste du groupe est représenté par un éventail couvrant la presque totalité de la typologie des pots en céramique grossière (P16, P19, P20, P26) dont un pot ovoïde sans col à lèvre courte épaissie (n° 17).

***Céramique à revêtement micacé type "Besançon" (12 ind.)***

Ce groupe est représenté uniquement par des pots, dont une majorité de pots ovoïdes sans col, à bord éversé (n° 18) et quelques pots sans col à bord triangulaire et méplat horizontal.

***Céramique à pâte claire grossière (2 ind.)***

Deux pots.

***Céramique grossière claire à couverte noire (8 ind.)***

Ce groupe est représenté par six pots de type déterminé, dont trois à bord triangulaire et

méplat horizontal large (n° 19), deux pots à lèvre moulurée (P16 et P19) et un à lèvre horizontale (P24).

***Céramique grossière à pâte sombre (10 ind.)***

Ce groupe est représenté par trois écuelles profondes à parois bombées et bord rentrant et sept pots (n° 20-22).

***Céramique grossière micacée à couverte noire (1 ind.)***

Un pot ovoïde, sans col à bord triangulaire et méplat horizontal, présentant un décor de lignes ondules (n° 23).

***Amphores (60 ind.)***

Les amphores sont représentées exclusivement par des Dressel 1 dont 47 % de Dressel 1 "a" et 28 % de Dressel 1 "b". Quatre estampilles ont été relevées sur ces récipients : [...]NTA ? (n° 24), [...]TRQM ? (n° 25), AG (n° 26) (Olmer 1997) et [...]R[...] (n° 27).

Une panse de cet ensemble porte un graffiti qui paraît présenter deux personnages et un âne. La tête des deux personnages semble avoir été réalisée avec le même instrument.

## BIBLIOGRAPHIE

**Meylan 1995** : MEYLAN (F.). — Une année de recherche sur le Parc-Aux-Chevaux. In : *Bibracte. Centre archéologique européen du Mont Beuvray. Document final de synthèse. Rapport triennal 1993-1995*, vol. 3, p. 30-35.

**Rapport triennal 1995** : *Rapport triennal 1993-1995. Bibracte*. Glux-en-Glenne : Centre archéologique européen du Mont Beuvray, 1996, 4 vol.

**Gruel, Vitali 1998** : GRUEL (K.), VITALI (D.) dir. — L'oppidum de Bibracte. Un bilan de onze années de recherches (1984-1995). *Gallia*, 55, 1998. Paris : CNRS, 1999, p. 1-140., p. 89, fig. 51.

**Morel 1994** : MOREL (J.-P.). — *Céramique campanienne : Les formes*. Rome : École Française de Rome, 1994, p. 240 (Bibliothèque des Écoles françaises d'Athènes et de Rome, fasc. 244).

**Olmer 1997** : OLMER (F.). — *Les amphores romaines en Bourgogne : contribution à l'histoire économique de la région dans l'Antiquité, depuis La Tène finale jusqu'au Haut Empire*. Dijon : université de Bourgogne, 1997, 4 vol. Vol. 4 : catalogue des estampilles. Thèse de doctorat de l'université de Bourgogne.

## NOTES

1 Il est possible que la structure 6, explorée seulement sur une surface réduite, soit en fait un fossé.

2 Ce nom, sans parallèle exact, peut être rapproché du gaulois "senos", "vieux".

3 Voir par ex. COM-GRE 4 ou COM-HT 5.

### 8.1.2 ÉTUDE PRÉLIMINAIRE DE DEUX ENSEMBLES LE MOBILIER CÉRAMIQUE DES FOSSES 5419 = 4174 ET 5416

(E. Cottafava, M. Fait, L. La Sala, R. Roncador, L. Tori)  
sous la direction de D. Vitali

En 1997 et 1998, les fouilles de l'équipe de l'université de Bologne ont mis au jour, dans les limites orientales de la Pâture du Couvent, deux fosses installées le long de la Grande Voie traversant l'oppidum. L'étude préliminaire qui en résulte et qui est présentée ici, a été réalisée durant l'été 2000, par des étudiants de l'université de Bologne, auteurs de cette présentation et qui ont, par ailleurs, réalisé des travaux universitaires (mémoires pour la tesi di Laurea) portant sur d'autres secteurs de la fouille italienne, notamment la grande cave augustéenne PCo 585.

Les deux fosses sont particulièrement intéressantes puisqu'elles ont donné lieu à un mobilier très abondant et semblent avoir été fermées lors du premier remaniement de la voie – état 1B – datable des premières décennies du I<sup>er</sup> siècle av. J.-C. Ici, seul le mobilier céramique est présenté mais une étude plus approfondie qui sera présentée dans la publication générale de la fouille, permettra d'ajouter à la réflexion les éléments des mobiliers métalliques et les éventuels rejets d'atelier, la faune et les amphores. D'ors et déjà, l'étude préliminaire permet de confirmer le remplissage des structures dans la dernière phase de La Tène D1.

#### DONNÉES STRATIGRAPHIQUES

##### La fosse [5419] = [4174]

La fosse [4174] est de forme circulaire. Elle mesure environ 3,50 m de diamètre et a été partiellement dégagée en 1997. Elle se trouve sous le niveau 1B de la Grande Voie, aux marges orientales de la fouille de l'université de Bologne.

En 1998, après un nettoyage préliminaire [5404] et la fouille du niveau de préparation de la voie [5402], la partie supérieure du remplissage [5418] a été identifiée, identique à l'UF [4129] repérée en 1997 : il s'agit d'une couche de cailloux de petites dimensions et de sable qui s'appuie à l'UF [4150]. A cette UF, correspond dans le secteur méridional de la fouille, une couche sableuse qui contenait des fragments d'amphores écrasés et fortement dégradés [5412] et une série de lentilles de sables foncés stériles [5422], inter-

prêtées comme des dépôts de colluvions formés sous une action naturelle<sup>1</sup>, ou bien comme des recharges dues à une action anthropique.

Le remplissage inférieur [4151], individualisé en 1997, correspond pour la campagne 1998 aux UF [5413], [5414], [5415].

L'UF [5413] est composée de sable gris comportant de nombreux fragments d'amphores, de céramiques, de scories de fer et de clous.

L'UF [5414] est constituée de sables gris semblables à ceux de l'UF 5413 ;

L'UF [5415] est composée d'argile jaune avec des lentilles de gris sombres et contenant des mobiliers amphoriques, céramiques et organiques.

##### La fosse [5416]

La fosse a été identifiée en 1997 [4167], mais fouillée intégralement en 1998. De forme elliptique, mesurant 3,4 m sur 2,2 m, elle aussi se trouve sous le niveau 1B de la Grande Voie, mais légèrement plus en retrait par rapport aux limites occidentales de la voie et située 1,20 m au sud de la fosse précédente.

Après un nettoyage de surface [5403], puis l'enlèvement de la préparation de la voie [5402], le niveau supérieur du remplissage a été repéré [5408], composé d'argile homogène jaunâtre aux traces limoneuses et d'inclusions de dimensions variables : cailloutis et petites pierres. Ce niveau incluait l'UF [5411], constituée de sables, de terres mélangées et de fragments d'amphores, dont les limites au milieu de la fosse ne rejoignaient pas les parois de celle-ci. L'UF [5411] a été interprétée comme un rejet intentionnel et ponctuel.

Le niveau inférieur [5423], caractérisé par de très nombreux fragments d'amphores aménagés en couches horizontales, scellait les UF [5504] et [5506], constituées respectivement de terres argileuses comportant de nombreux fragments d'amphores, des mobiliers organiques, de petits graviers et de la céramique fine. A la fouille il est apparu qu'un petit diaphragme de terre séparait en fait deux fosses caractérisées par des remplissages de nature différente. La fosse [5416] était remplie par [5507] constituée de sable brun mixte et



1. La Pâturage du Couvent. Emplacement des fosses [5419 = 4174] et [5416] dans le secteur fouillé par l'université de Bologne.

de cailloutis, charbons, fragments d'amphores et de céramiques de tailles variables. Cette structure coupait la fosse [5508], de moindre dimension, remplie par l'UF [5511], constituée d'une matrice argileuse presque dépourvue d'inclusions. La structure qui apparaissait en surface comme une unique grande fosse, était en fait composée deux fosses distinctes aux dimensions différentes.

## MOBILIER CÉRAMIQUE

Par rapport aux données récoltées, les remplissages des deux structures fossoyées se caractérisent par la présence d'un faciès céramologique plutôt homogène et représentatif des niveaux considérés habituellement comme assez anciens sur l'oppidum.

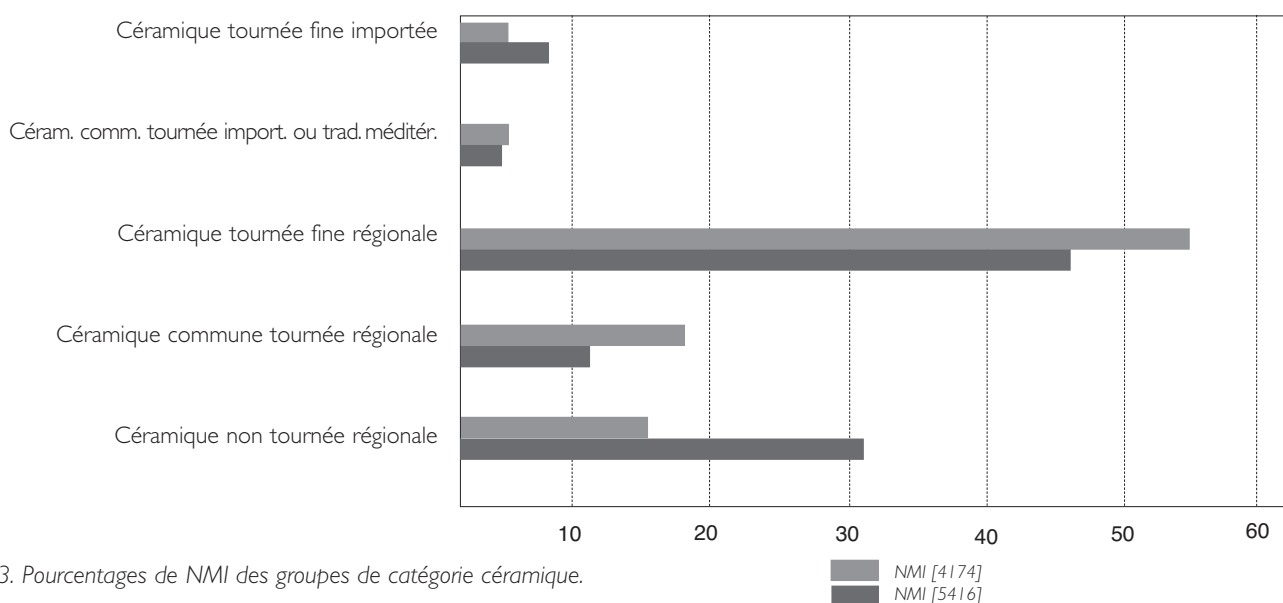
Les importations italiques sont représentées quasi exclusivement par des céramiques à vernis noir (A et B-oides) appartenant au répertoire morphologique classique, toutefois assez précoce : plats de type Lamboglia 5, 5/7 et 36, coupes Lamboglia 1 et 27 ab.

La présence d'un pichet catalan en céramique grise confirme également la précocité du contexte, de même que les vases en céramique peinte aux décors zoomorphes et végétaux et les éléments de vaisselle en céramique fine grise lissée.

L'homogénéité relative du matériel permet de proposer une datation pour cet ensemble céramique entre les deux dernières décennies du II<sup>e</sup> siècle et les deux premières décennies du I<sup>er</sup> siècle av. J.-C., fourchette chronologique encore assez large, mais qui correspond aux considérations stratigraphiques des structures, notamment en rapport à l'édification de la voie (élargissement).

	FOSSE [4174]		FOSSE [5416]	
	NMI	NMI%	NMI	NMI%
Fines importées	3	4,7	6	7,5
Communes de trad. médit.	3	4,7	3	4
Fines régionales	35	55,6	36	46
Mi-fines régionales	12	19	9	11,5
Grossières	10	16	24	31
TOTAL	63	100	78	100

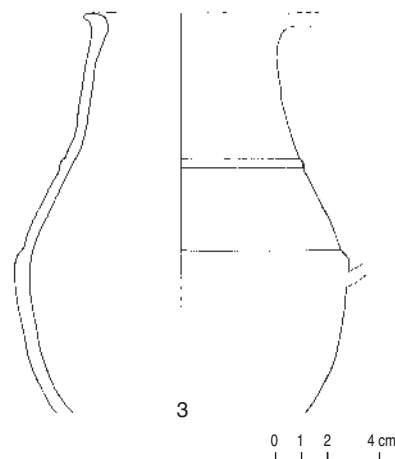
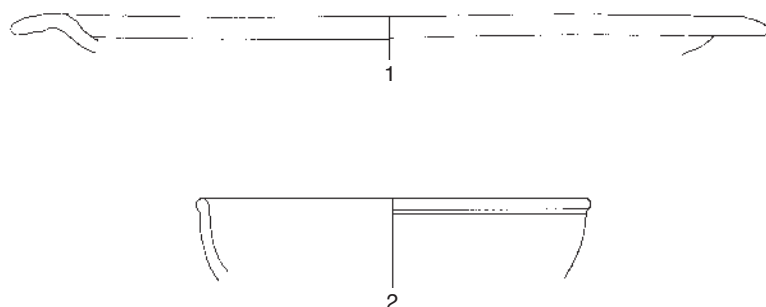
2. La Pâturage du Couvent. Nombres minimum d'individus (NMI) en céramique dans les fosses [4174] et [5416].



3. Pourcentages de NMI des groupes de catégorie céramique.



## PLANCHE I



4. Planche I.

n° 1 (B997.9.4129.6); n° 2 (B997.9.4151.7); n° 3 (B997.9.4150.3).

## Fosse 4174 = 5419

**Céramique tournée fine importée  
(ou de tradition méditerranéenne)**

## Céramique à vernis noir (2 ind.)

Dans cette catégorie ne figurent qu'un bord d'assiette de type Lamb. 36 (Morel 1315 c1) en Campanienne A (pl. I, n° 1) et un bord de coupe Lamb. 1/8 (Morel 2566b) en Campanienne B-ôide (pl. I, n° 2).

## Céramique à pâte grise catalane (1 ind)

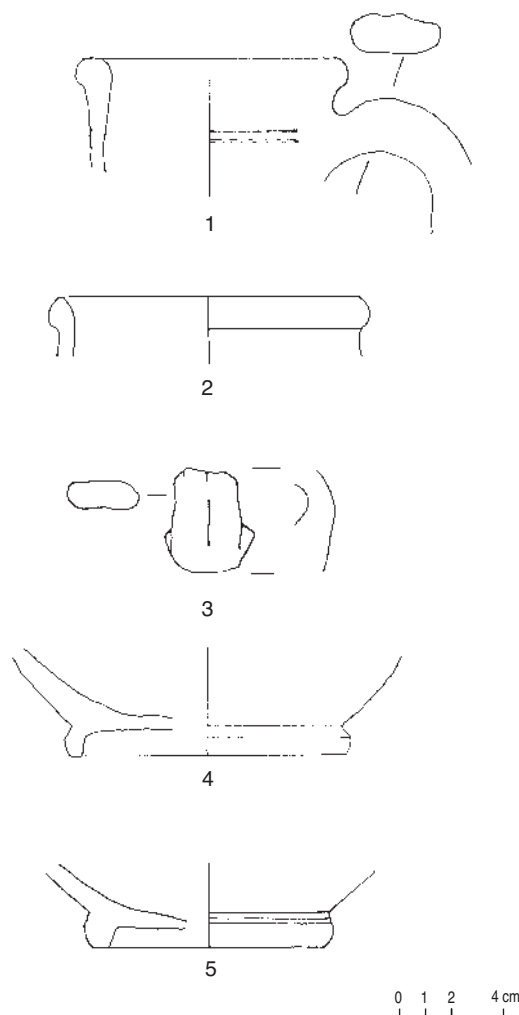
Un pichet biconique décoré par une seule baguette à la base du col (pl. I, n° 3) (Aranegui Gb5). La pâte n'est pas strictement typique des ateliers ampuritains normalement attestés sur le site de Bibracte. Il s'agit peut-être d'une imitation « catalane » ou même locale.

**Céramique commune tournée importée  
(ou de tradition méditerranéenne)**

## Cruches (2 ind)

Sont à classer dans cette famille deux bords, une anse et deux fonds de cruche. Il s'agit du même type de cruche à col cylindrique large développé avec une lèvre à bourrelet saillant. Dans le premier cas (il y a une couverte blanche sur la surface) (pl. II, n° 1) la lèvre en bourrelet est simple et le col est parcouru par des sillons ; dans le second cas (pl. II, n° 2) le col est lisse. Sont attestés une anse (pl. II, n° 3) et deux fonds de type indéterminé (pl. II, n° 4-5).

## PLANCHE II



5. Planche II.

n° 1 (B998.9.95413.1); n° 2 (B998.9.5412.6); n° 3 (B997.9.4150.9);  
n° 4 (B997.9.4151.16); n° 5 (B997.9.4150.8).

## Céramique à pâte claire (1 ind.)

Un bord de pot ovoïde à col court souligné par une baguette, une épaule moulurée et un bord court éversé (pl. III, n° 2).

**Céramique tournée régionale, à pâte claire**

## Céramique peinte (6 ind.)

Un bord de bol refermé caréné à lèvre débordante en bourrelet et panse lisse à couverture orangée (pl. III, n° 3) ; un bord de bol hémisphérique à lèvre débordante en bourrelet avec traces de peinture rouge (pl. III, n° 5) en relation possible avec un fond annulaire (pl. III, n° 8).

Un bord de bouteille à col incurvé cylindrique peu marqué et lèvre renflée à décor végétal (pl. III, n° 7a – 7b).

Un bord de bouteille à panse ovoïde à courbure dissymétrique, col court cylindrique et lèvre en bourrelet à décor végétal (pl. IV, n° 1 – 1b).

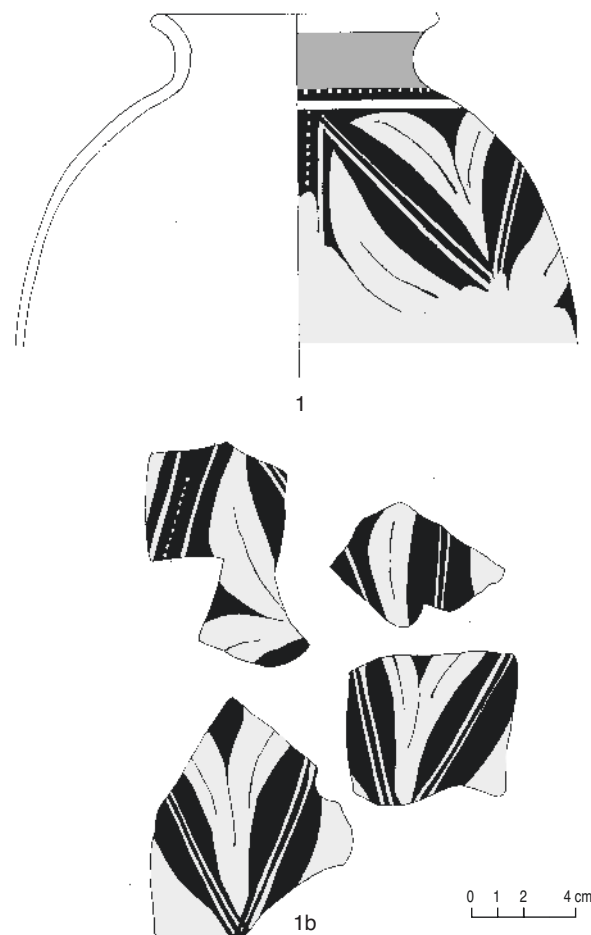
Un autre bord du même type (pl. III, n° 6).

Une panse à décor zoomorphe (pl. III, n° 4).

Un bord en peinture B éversé peut appartenir à un bol décoré en bandeaux rouges (pl. III, n° 1).

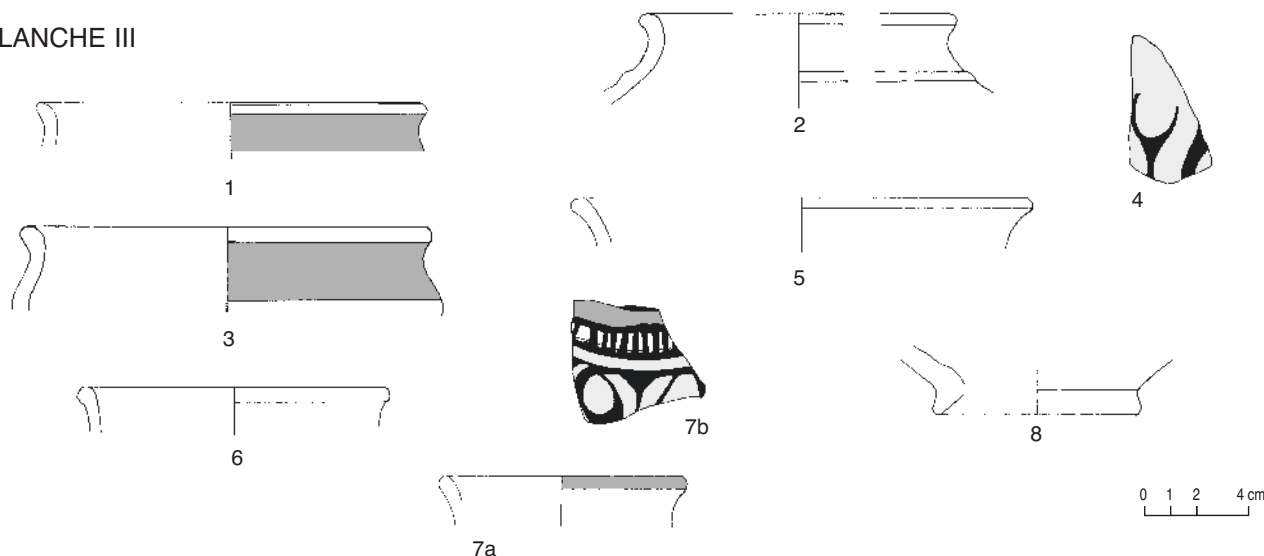
On a également trouvé quatre fragments de panse indéterminables dont un portant des traces de peinture lie-de-vin (non illustrés).

## PLANCHE IV



7. Planche IV.  
n° 1 (B998.9.5413.2) ; n° 1b (recollage) (B997.9.4151.14).

## PLANCHE III



6. Planche III.

n° 1 (B998.9.5413.26) PEINTB ; n° 2 (B997.9.4150.15) ; n° 3 (B998.9.5412.13) PEINT A ; n° 4 (B997.9.4151.48) ; n° 5 (B997.9.4151.28) ; n° 6 (B997.9.4151.30) Bt2 ; n° 7a, 7b (B997.9.4151.27) Bt 1b ; n° 8 (B997.9.4151.29).

**Céramique fine à revêtement micacé (1 ind.)**

Un pichet à col cylindrique lisse développé et lèvre en bourrelet peu marqué (pl. V, n° 1).

**Céramique fine à pâte claire lustrée (1 ind.)**

Un tonnelet élancé à panse curviligne refermée, à courbure symétrique et bord court éversé. La surface est lustrée de couleur brun orangé (pl. V, n° 2).

**Céramique fine régionale, à pâte sombre****Céramique grise fine lissée (19 ind.)**

Ainsi que l'avait constaté T. Luginbühl lors d'une première approche, il s'agit du groupe majoritaire. Les formes, assez variées, sont principalement ouvertes. On compte trois écuelles peu profondes à bord rentrant : la première à lèvre épaisse rentrante (pl. V, n° 3), la deuxième à lèvre épaisse peu rentrante (pl. V, n° 4) tandis que la troisième présente une lèvre épaisse aplatée et un pied en couronne (pl. V, n° 5). On remarque aussi un bord d'écuelle profonde à paroi rectiligne et au bord simple arrondi (pl. V, n° 6), trois bords de bols hémisphériques légèrement refermés et moulurés dans la partie haute de la panse, avec une lèvre débordante en bourrelet (pl. VI, n° 1 avec incisions à chevrons sur la baguette ; pl. VI, n° 6 et pl. VII, n° 1). On compte d'autres bols : un bol hémisphérique évasé à panse lisse et lèvre débordante en bourrelet (pl. VI, n° 2), deux bols profonds évasés (imitation du type à vernis noir Lamb. 31), un bol à lèvre facettée (pl. VI, n° 3), un bol à lèvre débordante en bourrelet (pl. VI, n° 4), et un bol refermé, à la carène arrondie, mouluré sur la partie supérieure de la panse rectiligne et à lèvre débordante en bourrelet (pl. VI, n° 5). Sont attestés aussi trois fonds de formes ouvertes (pl. VII, n° 2 ; pl. VII, n° 3 ; pl. VII, n° 4) et une panse appartenant probablement à une forme ouverte (pl. VII, n° 5). En ce qui concerne les formes fermées nous avons : un bord de gobelet à panse ovoïde et bord court éversé (pl. VII, n° 6), un bord et un fond de tonnelet élancé à panse curviligne et courbure symétrique, au bord court éversé, à lèvre facettée en bourrelet saillant et au pied annulaire (pl. VII, n° 7-8). La catégorie des pots est représentée par deux bords de type au col court souligné par une baguette et au bord court éversé (pl. VIII, n° 1-2), par un bord de pot ovoïde

aux mêmes caractéristiques que les précédents mais à lèvre renflée arrondie (pl. VIII, n° 3) et par un fond de forme fermée indéterminable (pl. VIII, n° 4). A cette catégorie se rattache aussi un fragment de bord de couvercle à paroi oblique faiblement convexe décorée, avec une lèvre bifide peu débordante à système d'encastrement (pl. VIII, n° 5).

Dans la fosse ont été retrouvés de nombreux fragments de panses portant de nombreuses variantes de décors de chevrons incisés. (pl. VIII, n° 6-7-8-9-10).

**Céramique fine à pâte grise homogène (2 ind.)**

Seuls deux des tessons recueillis sont attribuables à ce groupe : il s'agit d'un fond de tonnelet (pl. IX, n° 1), et d'un autre fond qui fait référence à une forme fermée non déterminable (pl. IX, n° 2).

**Céramique sombre lissée<sup>3</sup> (6 ind.)**

Ce groupe présente deux variantes de pâte, l'une à surface noire et cœur rouge, l'autre à surface brune. La première est figurée par deux bords de bol, dont l'un appartient à la catégorie des bols hémisphériques évasés à panse lisse et lèvre débordante en bourrelet (pl. IX, n° 3), tandis que l'autre est un bord de bol hémisphérique légèrement refermé et à lèvre débordante en bourrelet (pl. IX, n° 4). La seconde variante de pâte est illustrée par plusieurs individus : une coupe complète à paroi curviligne évasée et lèvre simple arrondie (pl. IX, n° 5), un bord de bol hémisphérique légèrement fermé avec lèvre débordante en bourrelet (pl. IX, n° 6 ; la baguette présente des incisions de traits parallèles), un bord de gobelet à col rentrant développé mouluré (pl. IX, n° 7) et par un bord de pot à col court et éversé, souligné par une baguette, à lèvre renflée arrondie (pl. IX, n° 8).

**8. Planche V**

n° 1 (B997.9.4129.7) ; n° 2 (B997.9.4151.8) ; n° 3 (B997.9.4151.13) ; n° 4 (B998.9.5413.19) ; n° 5 (B998.9.5413.20) ; n° 6 (B997.9.4151.22).

**Planche VI**

n° 1 (B998.9.5413.5) ; n° 2 (B997.9.4129.5) ; n° 3 (B997.9.4151.9) ; n° 4 (B998.9.5413.16) ; n° 5 (B998.9.5412.1) ; n° 6 (B998.9.5413.4).

**Planche VII**

n° 1 (B998.9.5412.16) ; n° 2 (B997.9.4151.24) ; n° 3 (B998.9.5413.17) ; n° 4 (B997.9.4150.14) ; n° 5 (B997.9.4151.25) ; n° 6 (B997.9.4150.2) ; n° 7 (B998.9.5412.15) ; n° 8 (B997.9.4150.7).

**Planche VIII**

n° 1 (B997.9.4150.13) ; n° 2 (B998.9.5414.1) ; n° 3 (B997.9.4151.23) ; n° 4 (B997.9.4150.14) ; n° 5 (B998.9.5413.6) ; n° 6 (B997.9.4150.17) ; n° 7 (B997.9.4150.18) ; n° 8 (B997.9.4150.19) ; n° 9 (B997.9.4150.21) ; n° 10 (B998.9.5413.21).

PLANCHE V

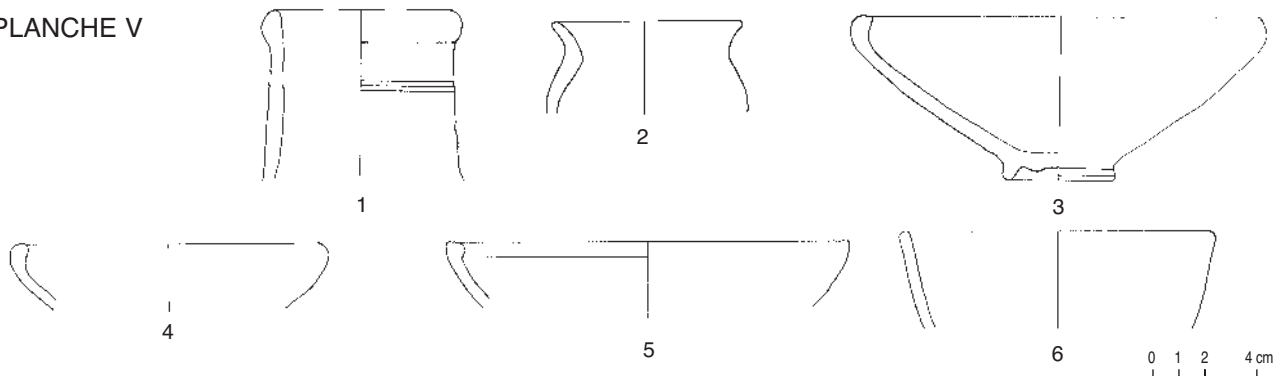


PLANCHE VI

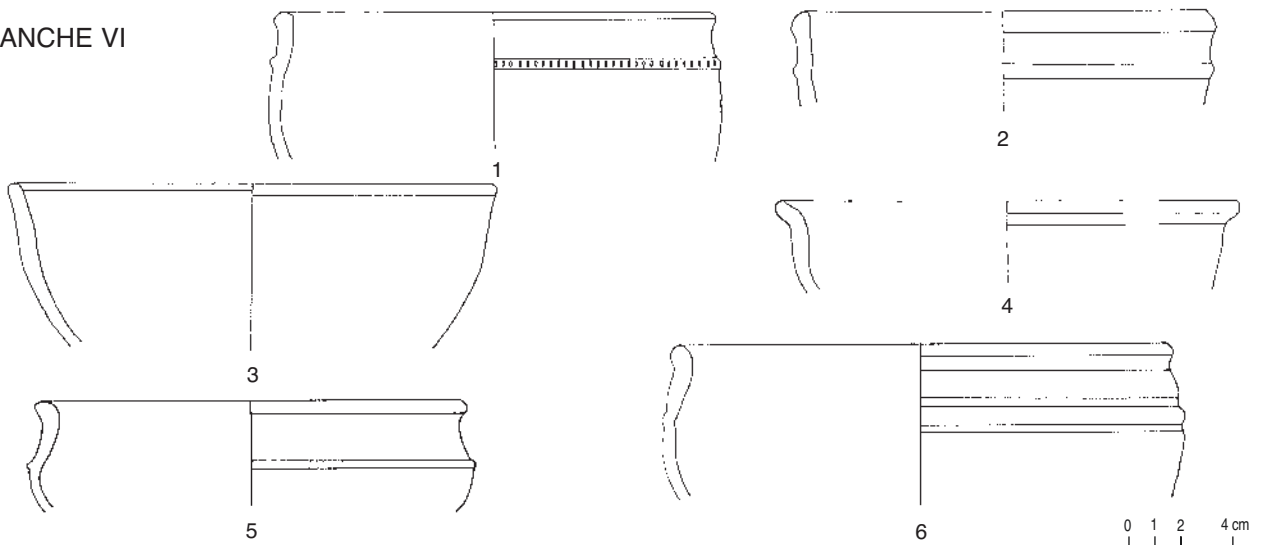


PLANCHE VII

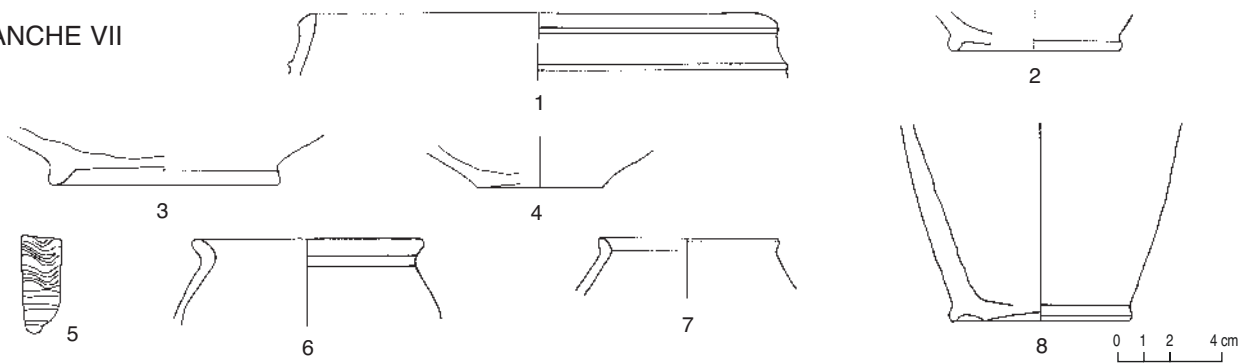
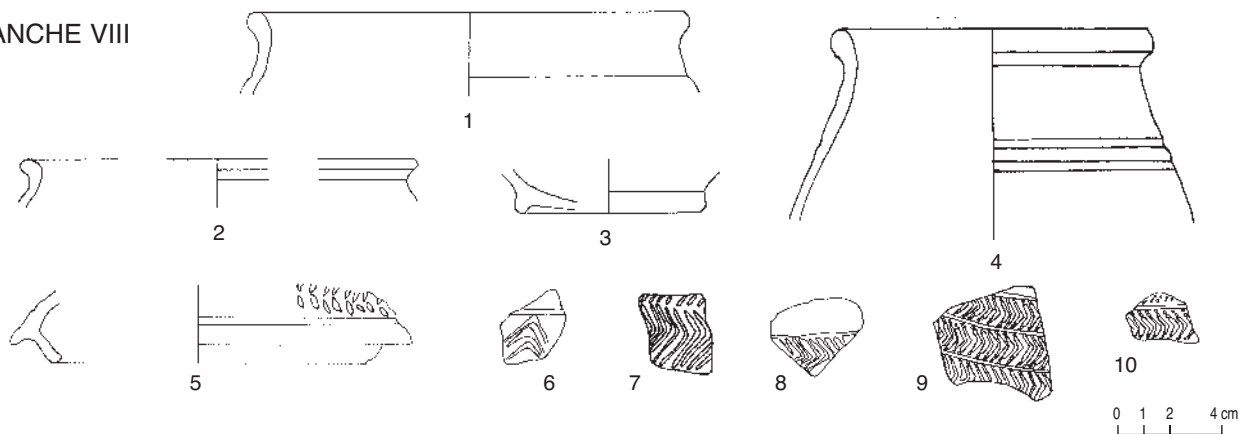
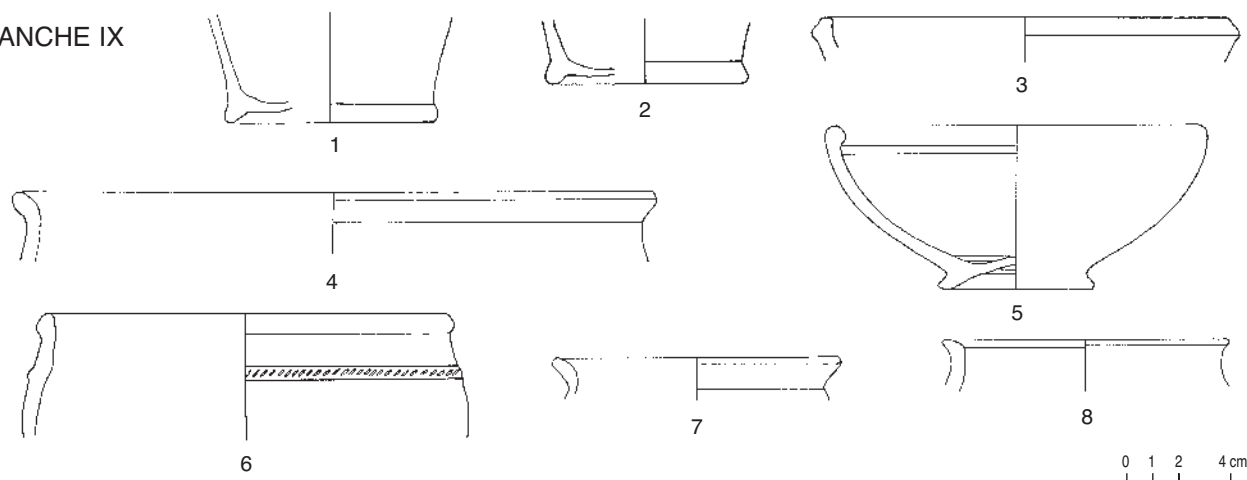


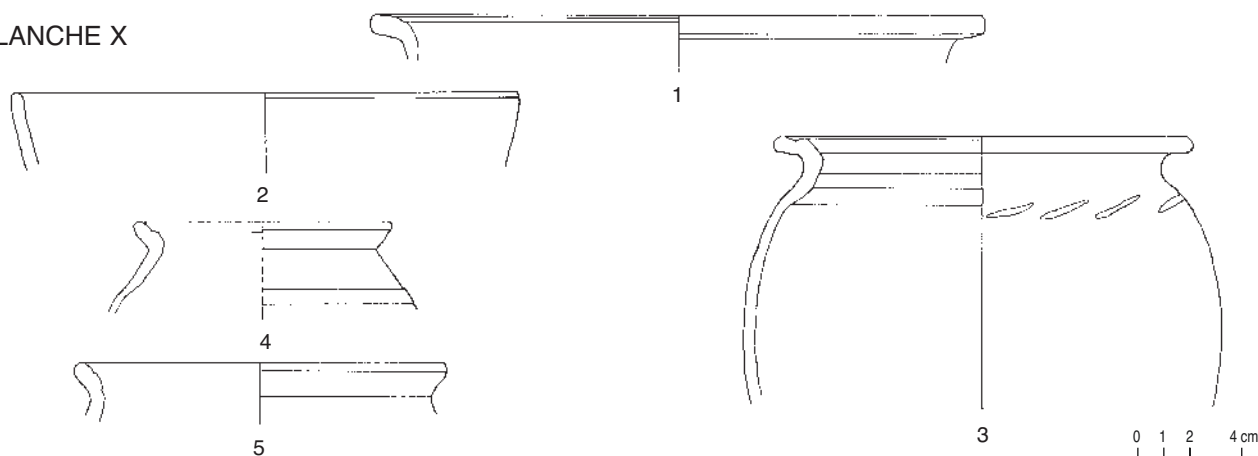
PLANCHE VIII



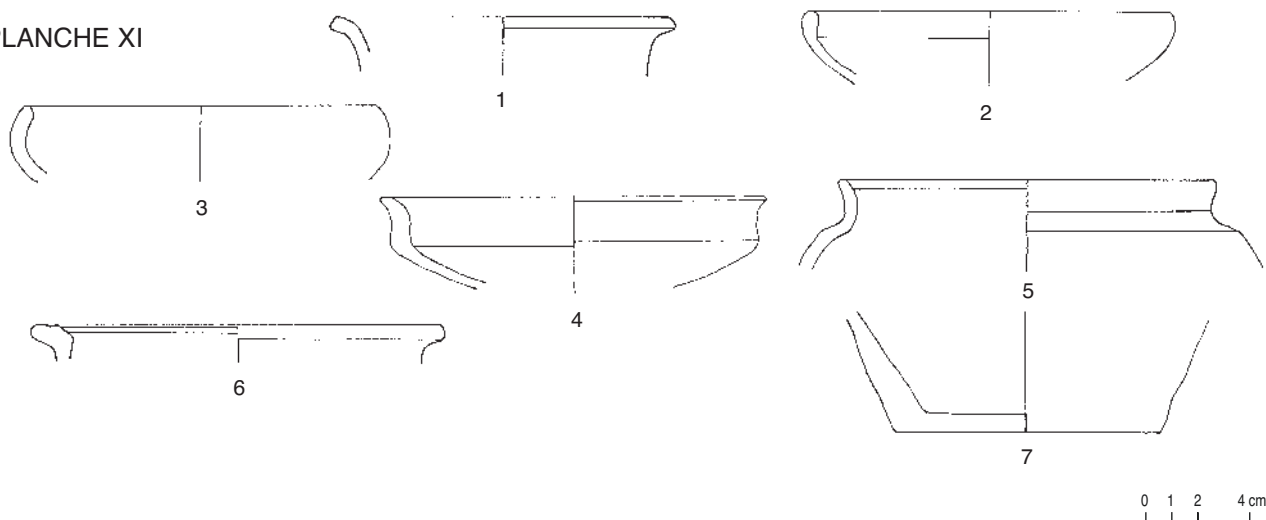
## PLANCHE IX



## PLANCHE X



## PLANCHE XI



## 9. Planche IX

n° 1 (B997.9.4151.20) ; n° 2 (B997.9.4150.6) ; n° 3 (B998.9.5412.9) ; n° 4 (B997.9.4151.19) ; n° 5 (B997.9.4151.10) ; n° 6 (B997.9.4150.10) ;  
n° 7 (B997.9.4151.18) ; n° 8 (B998.9.5413.22).

## Planche X

n° 1 (B997.9.4151.17) ; n° 2 (B998.9.5412.17) ; n° 3 (B997.9.4151.11) ; n° 4 (B998.9.5413.24) ; n° 5 (B998.9.5413.25).

## Planche XI

n° 1 (B998.9.5412.8) ; n° 2 (B997.9.4150.12) ; n° 3 (B998.9.5413.7) ; n° 4 (B998.9.5413.8) ; n° 5 (B997.9.4150.4) ; n° 6 (B998.9.5412.17) ;  
n° 7 (B998.9.5413.27).

PLANCHE XII

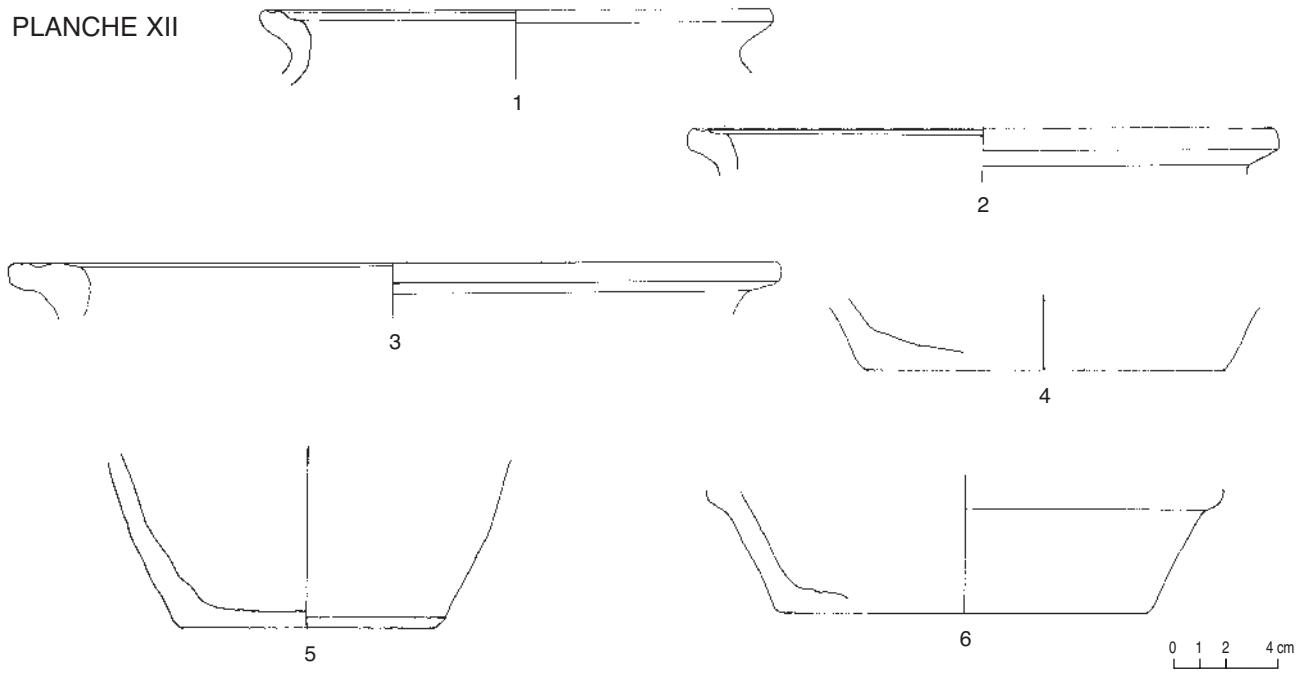


PLANCHE XIII

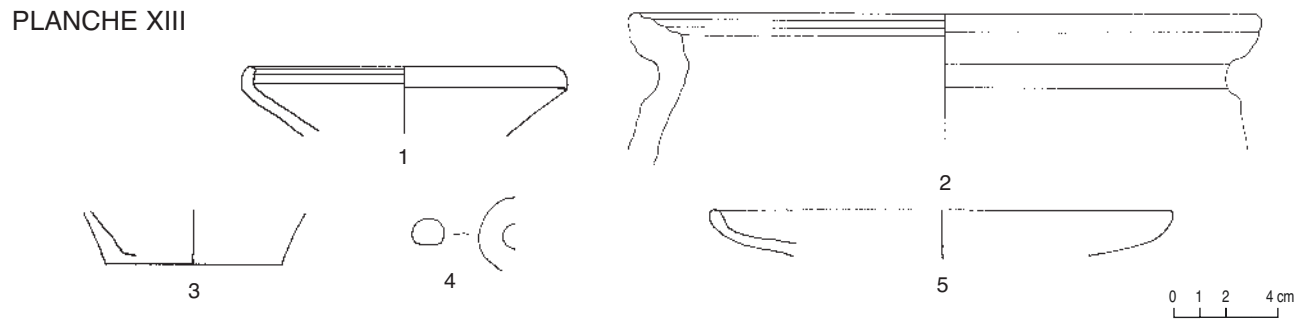
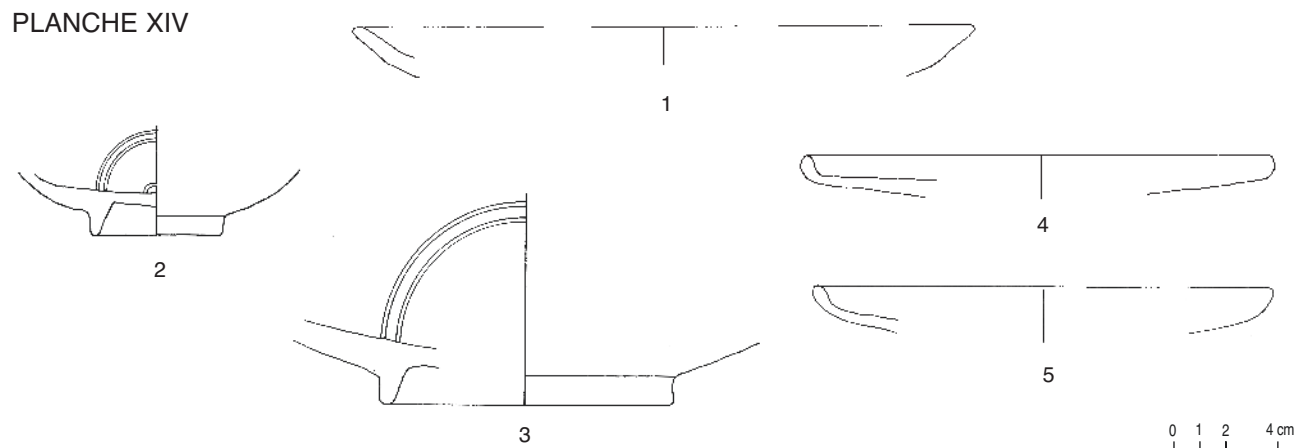


PLANCHE XIV



10. Planche XII

n° 1 (B998.9.5412.12) ; n° 2 (B998.9.5415.3) ; n° 3 (B997.9.4129.4) ; n° 4 (B998.9.5413.28) ; n° 5 (B998.9.5413.20) ; n° 6 (B997.9.4150.11).

Planche XIII

n° 1 (B998.9.5413.29) ; n° 2 (B998.9.5413.9) ; n° 3 (B998.9.5414.6) ; n° 4 (B998.9.5413.12).

**FOSSE 5416**

Planche XIV

n° 1 (B998.9.5423.48) ; n° 2 (B998.9.5423.1) ; n° 3 (B998.9.5423.2) ; n° 4 (B998.9.5423.3) ; n° 5 (B998.9.5424.4).

PLANCHE XV

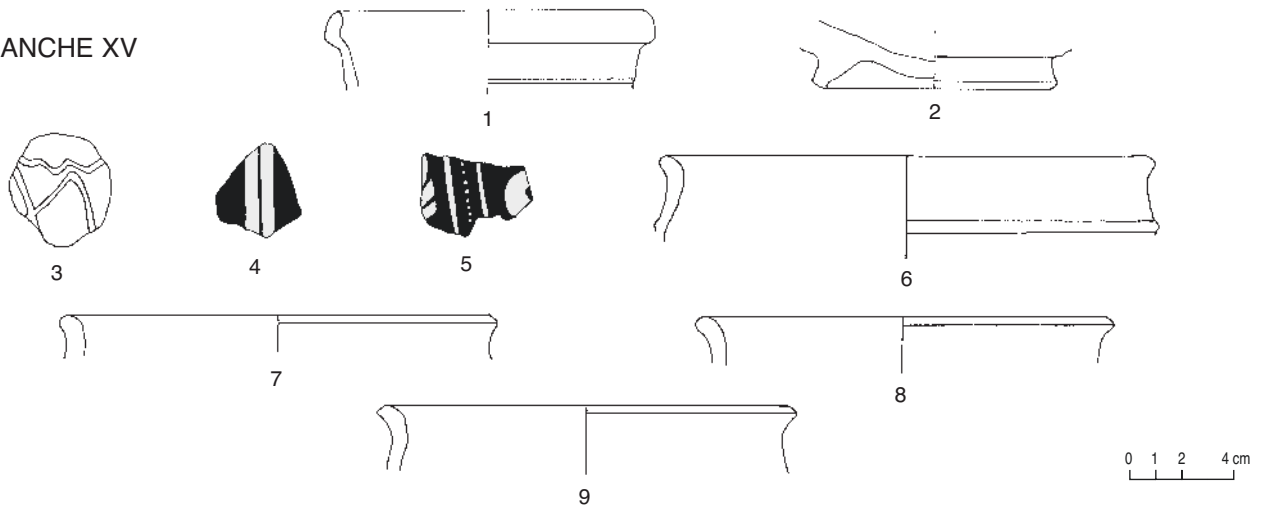


PLANCHE XVI

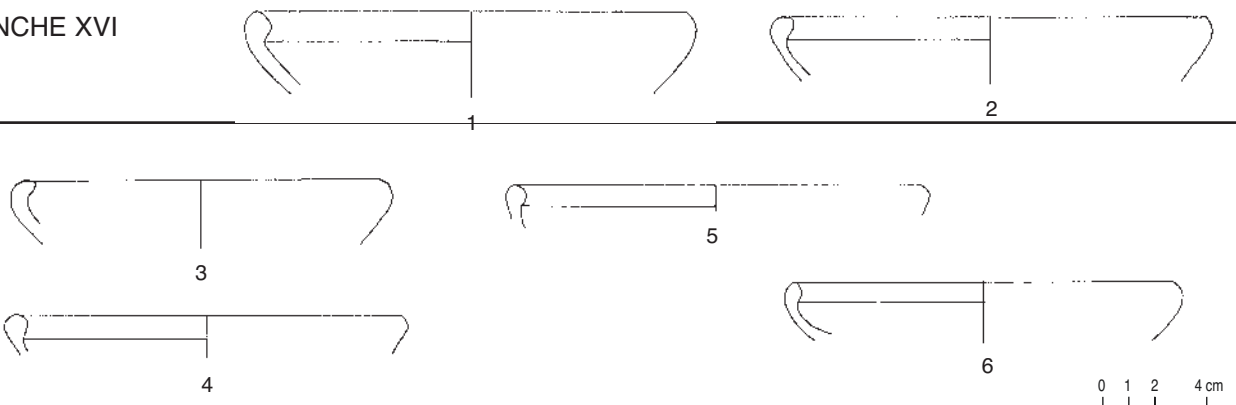
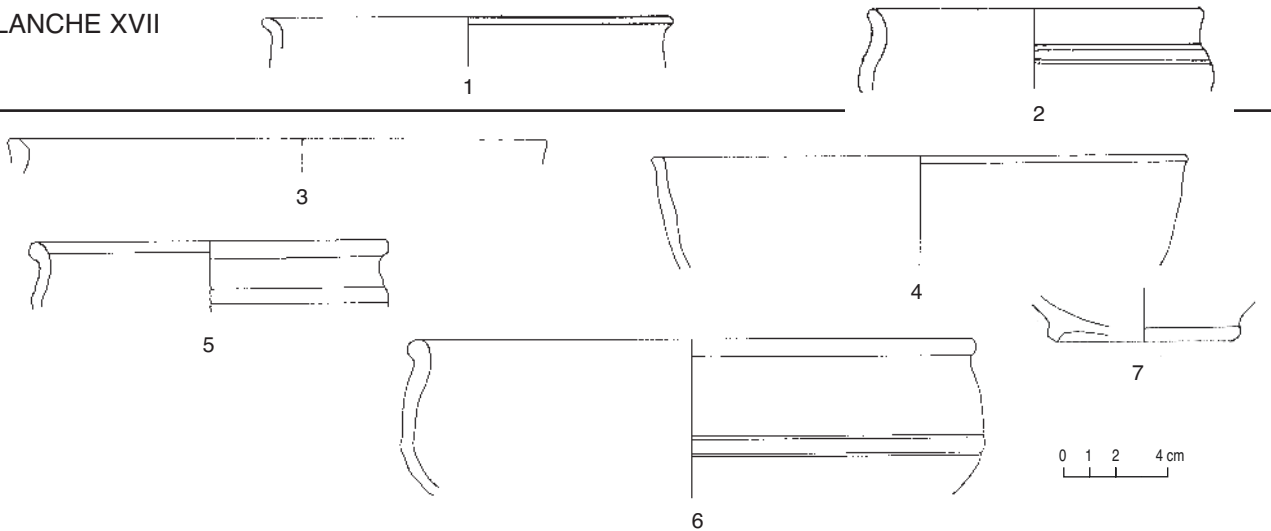


PLANCHE XVII



11. Planche XV

n° 1 (B998.9.5506.7) ; n° 2 (B998.9.5507.8) ; n° 3 (B998.9.5423.34) ; n° 4 (B998.9.5423.28) ; n° 5 (B998.9.5504.7) ; n° 6 (B998.9.5507.16) ; n° 7 (B998.9.5423.41) ; n° 8 (B998.9.5504.16) ; n° 9 (B998.9.5504.19).

Planche XVI

n° 1 (B998.9.5423.6) ; n° 2 (B998.9.5423.5) ; n° 3 (B998.9.5504.22) ; n° 4 (B998.9.5504.24) ; n° 5 (B998.9.5506.14) ; n° 6 (B998.9.5507.26).

Planche XVII

n° 1 (B998.9.5504.13) ; n° 2 (B998.9.5423.7) ; n° 3 (B998.9.5507.23) ; n° 4 (B998.9.5507.25) ; n° 5 (B998.9.5507.21) ; n° 6 (B998.9.5507.24) ; n° 7 (B998.9.5504.3).

Planche XVIII

n° 1 (B998.9.5506.13) ; n° 2 (B998.9.5423.45) ; n° 3 (B998.9.5506.9) ; n° 4 (B998.9.5511.1) ; n° 5 (B998.9.5504.9) ; n° 6 (B998.9.5504.1) ; n° 7 (B998.9.5504.2) ; n° 8 (B998.9.5423.46).

Planche XIX

n° 1 (B998.9.5423.37) ; n° 2 (B998.9.5423.38) ; n° 3 (B998.9.5506.12) ; n° 4 (B998.9.5504.21) ; n° 5 (B998.9.5504.4) ; n° 6 (B998.9.5504.5) ; n° 7 (B998.9.5504.6) ; n° 8 (B998.9.5423.39) ; n° 9 (B998.9.5423.32) ; n° 10 (B998.9.5423.40) ; n° 11 (B998.9.5423.33) ; n° 12 (B998.9.5423.35) ; n° 13 (B998.9.5423.36) ; n° 14 (B998.9.5423.29) ; n° 15 (B998.9.5423.8).

Planche XX

n° 1 (B998.9.5504.14) ; n° 2 (B998.9.5423.9) ; n° 3 (B998.9.5423.44) ; n° 4 (B998.9.5507.15) ; n° 5 (B998.9.5504.8) ; n° 6 (B997.9.4167.4) ; n° 7 (B998.9.5504.15) ; n° 8 (B998.9.5507.9).

PLANCHE XVIII

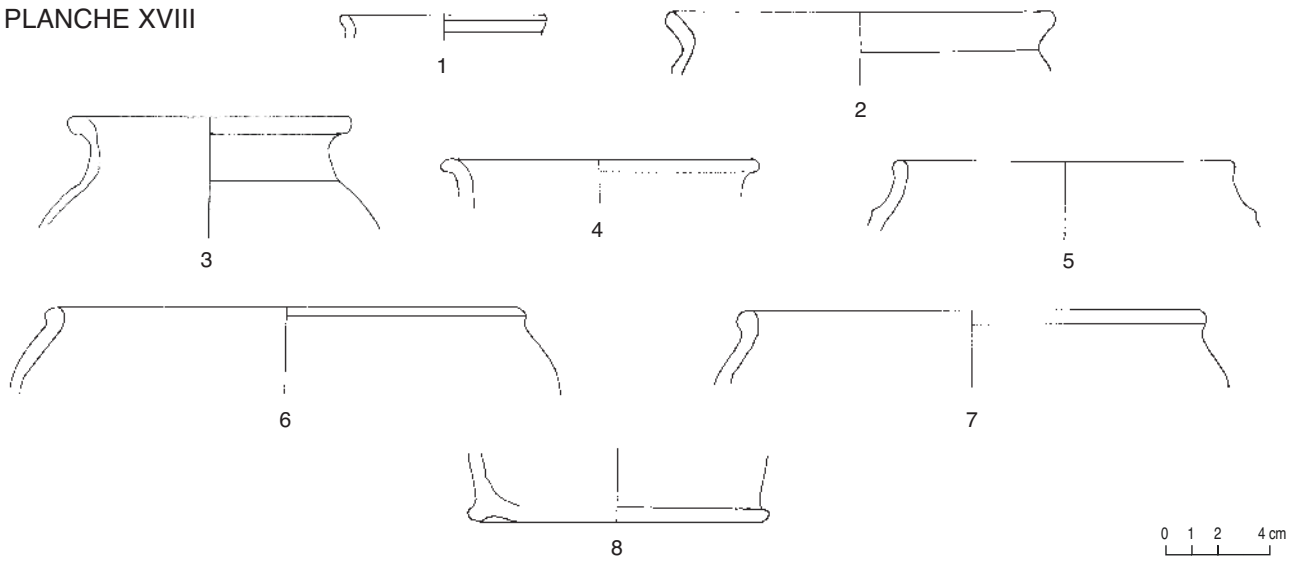


PLANCHE XIX

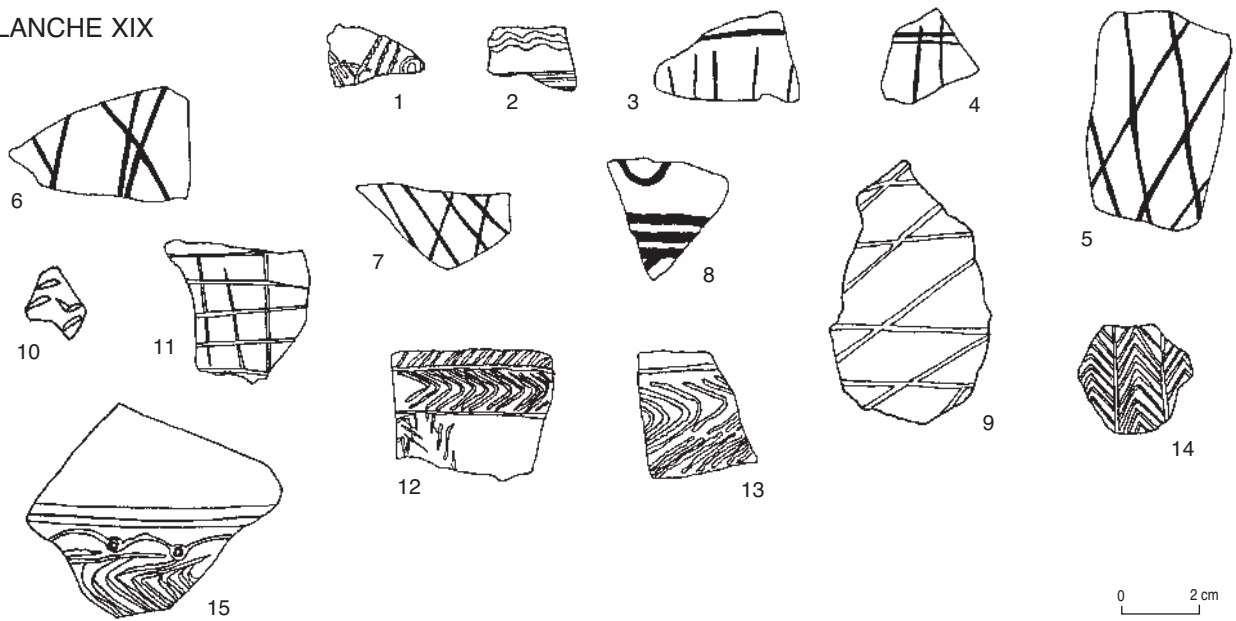


PLANCHE XX

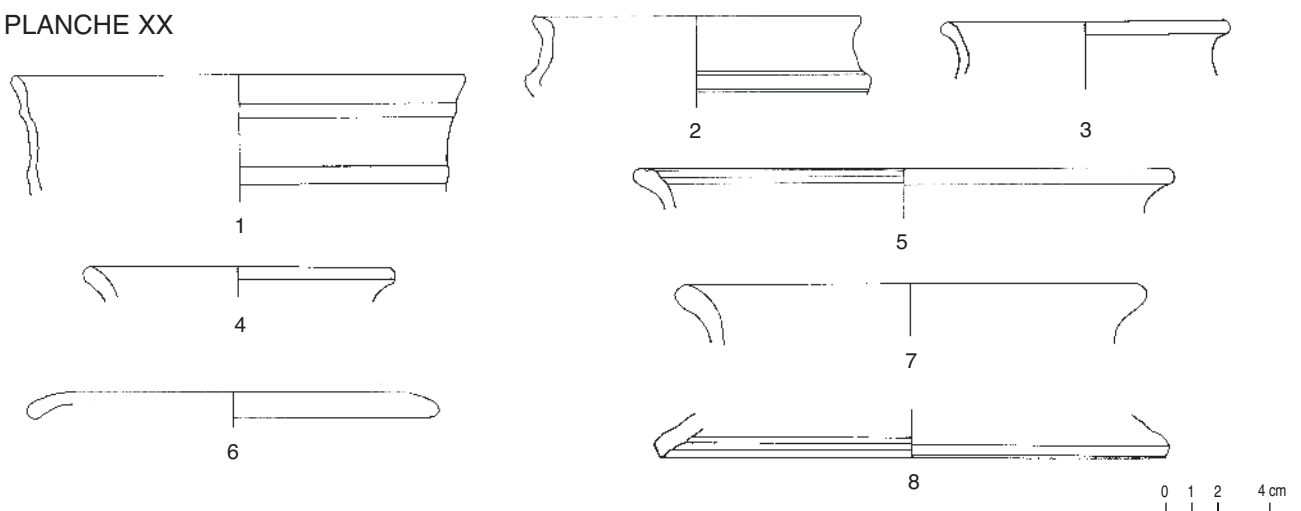




PLANCHE XXI

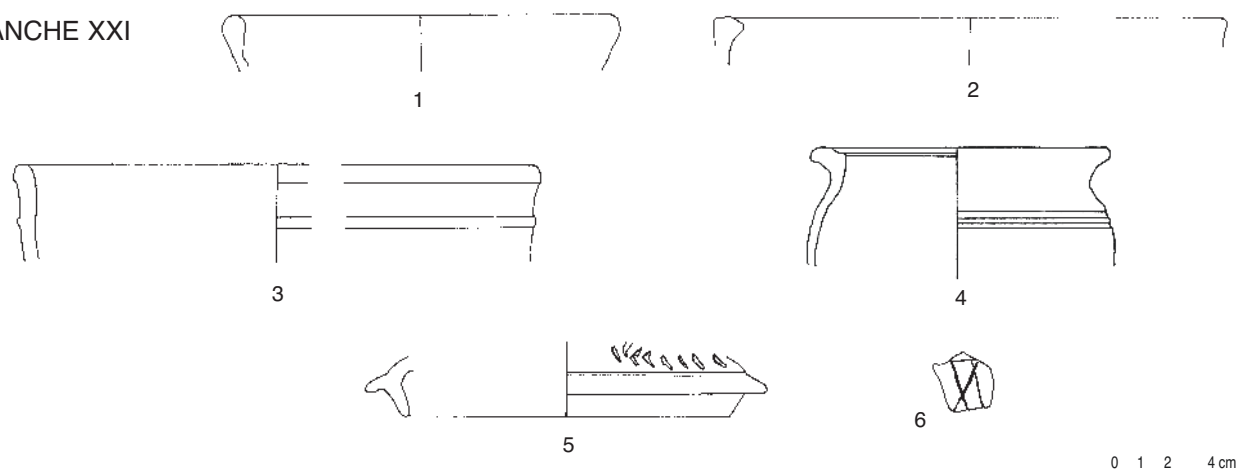


PLANCHE XXII

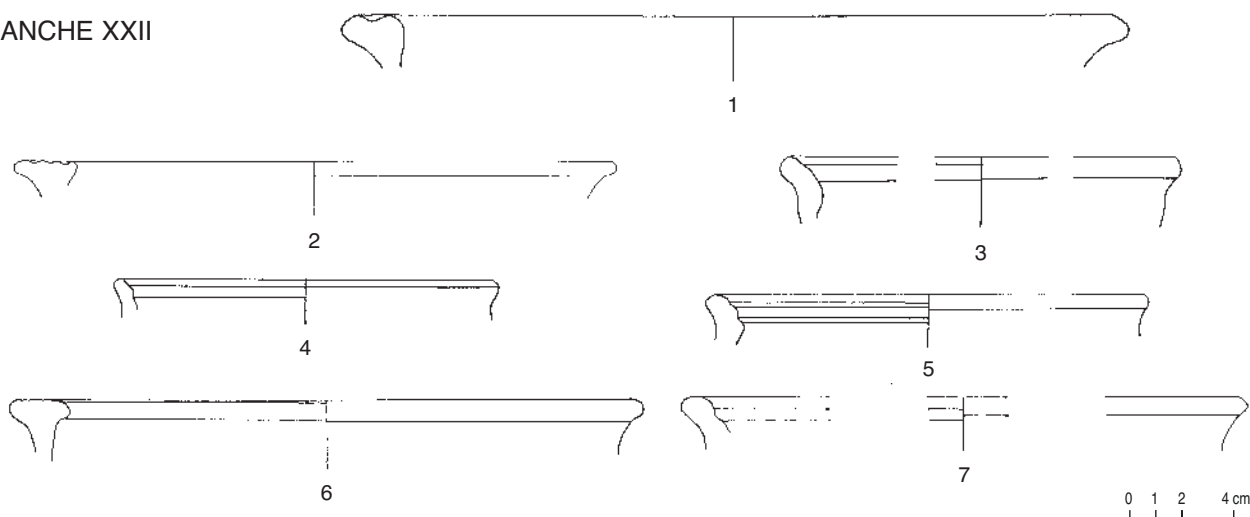
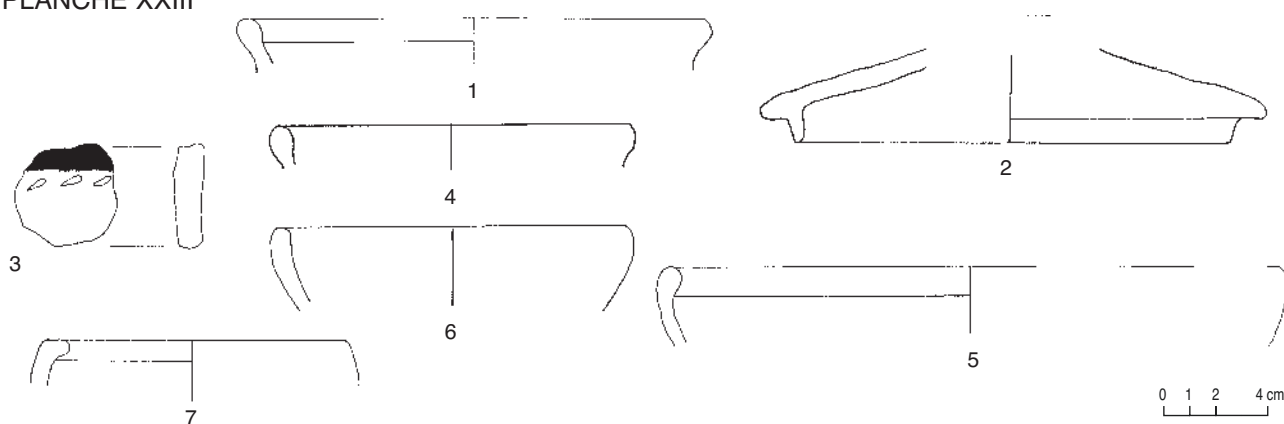


PLANCHE XXIII

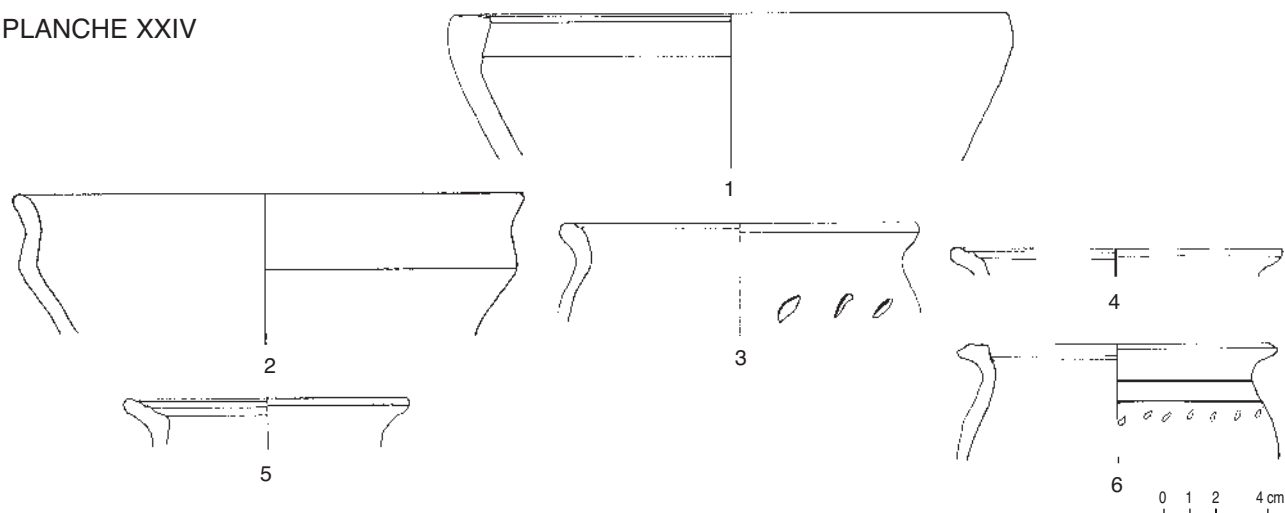


12. Planche XXI  
 n° 1 (B998.9.5504.23) ; n° 2 (B998.9.5504.26) ; n° 3 (B998.9.5504.11) ; n° 4 (B998.9.5423.10) ; n° 5 (B998.9.5504.10) ; n° 6 (B998.9.5506.11).

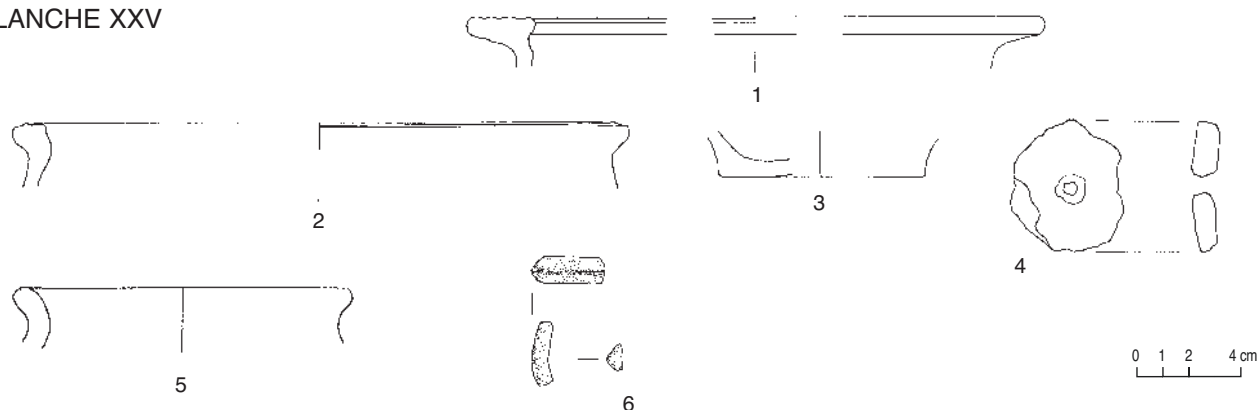
Planche XXII  
 n° 1 (B998.9.5423.42) ; n° 2 (B998.9.5511.3) ; n° 3 (B998.9.5507.13) ; n° 4 (B998.9.5507.14) ; n° 5 (B998.9.5507.12) ; n° 6 (B998.9.5423.13) ;  
 n° 7 (B998.9.5507.4).

Planche XXIII  
 n° 1 (B998.9.5504.20) ; n° 2 (B998.9.5423.12) ; n° 3 (B997.9.4167.3) ; n° 4 (B998.9.5507.5) ; n° 5 (B998.9.5506.10) ; n° 6 (B998.9.5504.18) ;  
 n° 7 (B998.9.5507.6).

## PLANCHE XXIV



## PLANCHE XXV



## I 3. Planche XXIV

n° 1 (B998.9.5504.12) ; n° 2 (B998.9.5423.11) ; n° 3 (B998.9.5511.2) ; n° 4 (B998.9.5507.7) ; n° 5 (B998.9.5423.43) ; n° 6 (B998.9.5504.25).

## Planche XXV

n° 1 (B998.9.5507.17) ; n° 2 (B998.9.5504.17) ; n° 3 (B998.9.5507.3) ; n° 4 (B998.9.5507.2) ; n° 5 (B998.9.5507.10) ; n° 6 (B998.9.5408.2).

**Céramiques communes tournées régionales****Céramique mi-fine claire à revêtement micacé (6 ind.)**

Le répertoire retient deux formes ouvertes et quatre formes fermées. Pour les premières on compte : une écuelle peu profonde à bord éversé horizontal et lèvre allongée à marli mouluré (pl. X, n° 1) et un bol légèrement évasé dans la partie supérieure de la panse avec une lèvre arrondie faiblement saillante (pl. X, n° 2). Pour les formes fermées on compte : un pot à col court cylindrique marqué et bord éversé avec une lèvre trapézoïdale facettée, portant sur l'épaule un décor à impressions digitées (pl. X, n° 3), un pot à épaule marquée, au bord éversé, à lèvre allongée à la face supérieure concave (pl. X,

n° 4), un pot sans col distinct, au bord éversé, mouluré et lèvre allongée incurvée (pl. X, n° 5), un pot à col court souligné par une baguette et bord court éversé et le lèvre renflée arrondie (pl. XI, n° 1).

**Céramique mi-fine claire (1 ind.)**

Un pot non illustré.

**Céramique mi-fine grise (5 ind.)**

Cette catégorie est représentée par : deux bords d'écuelles peu profondes à bord rentrant et lèvre épaisse (pl. XI, n° 2-3), par une écuelle (jatte) à profil en S (pl. XI, n° 4), ceci les formes ouvertes. Pour les formes fermées nous avons individualisé : deux pots, le premier sans col dis-

tinct, à épaule marquée par un ressaut, au bord éversé mouluré et à lèvre allongée incurvée (pl. XI, n° 5), et le second également sans col distinct, mais avec un bord triangulaire à méplat horizontal mouluré et étroit (pl. XI, n° 6).

### **Céramique non tournée régionale**

#### **Céramique grossière claire "type Besançon"** (1 ind.)

Un fond de pot non identifiable (pl. XI, n° 7).

#### **Céramique grossière claire à couverture noire** (3 ind.)

Cette catégorie est représentée seulement par des formes fermées et en particulier par un bord de pot sans col au bord éversé mouluré et à lèvre courte renflée (pl. XII, n° 1), un bord de pot sans col distinct, au bord triangulaire à méplat horizontal mouluré et étroit (pl. XII, n° 2) et un bord de pot à bord triangulaire à méplat horizontal mouluré et large (pl. XII, n° 3).

#### **Céramique grossière claire (3 ind.)**

Cette catégorie est attestée par trois fonds de pots au type indéterminé (pl. XII, n° 4-5-6).

#### **Céramique grossière sombre (2 ind.)**

Un bord d'écuelle à bord rentrant et lèvre allongée et carénée (pl. XIII, n° 1), un bord de pot au bord éversé, mouluré et à lèvre courte renflée (pl. XIII, n° 2) et un fond de pot non identifié (pl. XIII, n° 3).

### **Objets de parure**

Une perle en verre (pl. XIII, n° 4).

### **Fosse 5416**

### **Céramiques fines importées**

#### **Céramiques à vernis noir (6 ind.)**

Ont été reconnus six individus de céramique à vernis noir, dont trois appartiennent au groupe Camp-A (à pâte rougeâtre) et trois au groupe Camp-B-ôïde (à cœur beige). Pour le premier groupe,

théoriquement le plus ancien, on compte : un bord d'assiette Lamb. 5/7 (pl. XIV, n° 1), un fond d'assiette Lamb. 5 décoré de deux cercles incisés (pl. XIV, n° 3), ainsi qu'un fond de coupe qui paraît se rattacher au groupe des Lamb. 27ab habituellement décoré par des incisions concentriques sur la paroi intérieure (pl. XIV, n° 2). Les campaniennes B-ôïdes sont représentées par deux exemplaires d'assiettes du type Lamb. 5 (pl. XIV, n° 4 et 5), caractéristiques des couches les plus anciennes du site (seconde moitié du II s. av. J.-C.), ainsi qu'un bord qui appartient également à une forme ouverte, mais dont les trop petites dimensions ne permettent pas une attribution typologique (non ill.).

### **Céramiques communes de tradition méditerranéenne**

#### **Cruches (1 ind.)**

Un bord de cruche à lèvre verticale allongée, incurvée, formant un bandeau externe (2 frgts. : pl. XV, n° 1) appartient à un type qui apparaît régulièrement sur le site avant le début du I s. av. J.-C. (horizon 1 de la domus PC1). Parmi les quelques fragments de panses, un fond annulaire de cruche est également présent (pl. XV, n° 2).

#### **Céramiques à pâte claire méditerranéennes (2 ind.)**

Le contexte a livré un tesson à pâte rouge brique, vraisemblablement d'origine italique. Deux tessons à pâte claire d'origine indéterminée sont présents : un jeton décoré avec des lignes ondules au peigne et chevrons imprimées (pl. XV, n° 3), et un fragment qui paraît être interprétable comme un bouton de fond de bouteille.

### **Céramiques fines régionales, à pâte claire**

#### **Céramique peinte (4 ind.)**

Parmi les huit fragments en céramique peinte de ce contexte, on doit signaler la présence de deux fragments de panse de bouteille à décor zoomorphe : sur le premier il est possible de reconnaître la jambe du cerf (pl. XV, n° 4), tandis que sur le deuxième on distingue une échelle qui sépare la queue d'un cerf du museau et des cornes du cerf représenté dans le métope suivant (pl. XV, n° 5). Un lèvre débordante en bourrelet soulignée par une baguette appartient à un bol peint à décor de bandeaux rouges (pl. XV, n° 6).

On compte aussi une panse de tonnelet à décor lie-de-vin et une panse de récipient peint à surface lustrée (PEINTL, non ill.).

#### Céramique fine à revêtement micacé (1 ind.)

Un fragment de panse de pot.

#### Céramique fine à pâte claire lustrée (3 ind.)

Trois bords de bols à lèvre débordante en bourrelet (pl. XV, n° 7, 8 et 9).

#### **Céramiques fines régionales, à pâte sombre**

#### Céramique grise fine à surface lissée et fumigée (19 ind.)

Pour les formes ouvertes, cette catégorie céramique est représentée par six écuelles à bord rentrant (pl. XVI, n° 1 à 6) et une écuelle à profil en S, dont le col est marqué par deux sillons (pl. XVII, n° 2). En ce qui concerne les formes basses fermées on compte : un bol à panse lisse (pl. XVII, n° 1) et deux bols à panse marquée par une baguette (pl. XVII, n° 5 et 6), un bol à lèvre arrondie et profil évasé dans la partie haute de la panse (pl. XVII, n° 4), un bol à lèvre à facette représenté par un petit fragment de bord (pl. XVII, n° 3), un bol hémisphérique refermé, à lèvre facetée légèrement saillante (pl. XVIII, n° 6). Enfin, on compte un fond annulaire de bol.

Parmi les formes hautes fermées, un fragment de lèvre allongée et incurvée peut appartenir à un tonnelet (pl. XVIII, n° 1), alors que deux autres fragments de bord peuvent se rattacher à une bouteille à bord court éversé, au col rentrant marqué par une moulure (pl. XVIII, n° 3). Le contexte a livré trois bords courts éversés de pots : un pot à ouverture large (pl. XVIII, n° 2), un pot à col court et lèvre renflée arrondie (pl. XVIII, n° 4), un pot à col court souligné par une baguette (pl. XVIII, n° 5). Un bord en bourrelet saillant peut appartenir aussi à un pot (pl. XVIII, n° 7), ainsi qu'un fond de forme fermé (pl. XVIII, n° 8).

De nombreux fragments décorés ont été relevés au sein de cette catégorie céramique : les décors ont été réalisés au polissoir (pl. XIX, n° 3 à 8) ou par des incisions (pl. XIX, n° 1, 2, 9 à 15) ; les motifs les plus fréquents sont des lignes ondées et/ou parallèles, des décors perlés, des chevrons et des carrés.

#### Céramique fine grise homogène (1 ind.)

Un bord de gobelet à lèvre courte et éversée ainsi que deux fragments de panse (non ill.).

#### Céramique sombre lissé (6 ind.)

Le groupe à surface noire et cœur oxydé est représenté par deux pots (un bord et deux fonds, non ill.). Le groupe à la surface brun foncé est représenté par un bol à parois subverticales soulignées par deux baguettes, et lèvre en bourrelet (pl. XX, n° 1). Parmi les formes hautes fermées on signale la présence d'un pot à bord court éversé et col court marqué par une baguette (pl. XX, n° 2), et deux bouteilles à lèvre en bourrelet et col court (pl. XX, n° 3 et 4).

#### Céramique fine gris lustré (1 ind.)

Seuls quelques tessons de panse d'un gobelet ou d'un tonnelet illustrent cette catégorie céramique, caractérisée par une surface noire et luisante obtenue au moyen d'un lissage très soigné de la surface (non ill.).

#### **Céramiques communes tournées régionales**

#### Céramique mi-fine à revêtement micacé (1 ind.)

Un bord de pot à lèvre allongée, incurvée et moulurée (pl. XX, n° 5).

#### Céramique mi-fine claire (3 ind.)

Cette catégorie est illustrée par : un bord d'assiette à marli avec lèvre tombante (imitation du type Lamb. 6 ; pl. XX, n° 6), un bord de bol à lèvre débordante en bourrelet (pl. XX, n° 7) et un couvercle à lèvre arrondie moulurée (pl. XX, n° 8).

#### Céramique mi-fine gris (5 ind.)

Cette catégorie est représentée par : une écuelle à bord rentrant (pl. XXI, n° 1), une écuelle à lèvre triangulaire horizontale moulurée (pl. XXI, n° 2), un bol hémisphérique évasé à panse lisse et lèvre débordante en bourrelet (pl. XXI, n° 3), un pot à col cintré, avec des moulures qui soulignent la partie haute de la panse (pl. XXI, n° 4), un couvercle à lèvre bifide peu débordante, décoré avec des incisions de traits parallèles (pl. XXI, n° 5), une paroi de pot décorée au polissoir (pl. XXI, n° 6).

**Céramiques non tournées régionales****Céramique grossière claire à revêtement micacé (5 ind.)**

Deux jattes à lèvres triangulaires moulurées (pl. XXII, n° 1 et 2) et trois pot à bords éversés et moulurés (pl. XXII, n° 3 à 5).

**Céramique grossière claire type Besançon (2 ind.)**

Un bord de jatte à lèvre saillante horizontale moulurés (pl. XXII, n° 6) et un pot à bord éversé mouluré (pl. XXII, n° 7).

**Céramique grossière claire à couverte noire (2 ind.)**

Une jatte à lèvre simple arrondie légèrement saillante (pl. XXIII, n° 1) et un couvercle à lèvre bifide et parois lisses (pl. XXIII, n° 2). Un jeton avec décor incisé de traits parallèles est aussi à signaler (pl. XXIII, n° 3).

**Céramique grossière sombre (12 ind.)**

Parmi les formes ouvertes on note la présence de trois écuelles à bord rentrant (pl. XXIII, n° 4 à 6), de deux écuelles à lèvre triangulaire, rentrante, horizontale et mouluré (pl. XXIII, n° 7), et d'un bol caréné (pl. XXIV, n° 1). Un pot ovoïde à bord éversé et à ouverture large présente un décor digité (pl. XXIV, n° 3). On relève la présence de deux pots à bord éversé mouluré (pl. XXIV, n° 4 et 5), et de trois jarres à bord triangulaire à méplat horizontal mouluré étroit (pl. XXIV, n° 6) ou large (pl. XXV, n° 1 et 2). Seul un fond de petit pot a été reconnu (pl. XXV, n° 3). Un jeton est caractérisé par la présence d'un trou central (pl. XXV, n° 4).

**Céramique grossière indéterminée (1 ind.)**

Un bord éversé de pot à ouverture large (pl. XXV, n° 5).

**Objets de parure**

Un bracelet en verre bleu cobalt à section en D (Haev. 2, Gebhard, série 39) (pl. XXV, n° 6).

## BIBLIOGRAPHIE

- Barral 1994** : BARRAL (Ph.). — *Céramique indigène et faciès culturels à La Tène finale dans la vallée de la Saône*. Besançon : université de Franche-Comté, 1994. Thèse de doctorat de l'université de Franche-Comté. (Multigraphié).
- Barral, Luginbühl 1995** : BARRAL (Ph.), LUGINBÜHL (Th.). — *Typologie des formes de céramique régionale de Bibracte*. Glux-en-Glenne : Centre archéologique européen du Mont Beuvray, 1995 (multigraphié).
- Gebhard 1989b** : GEBHARD (R.). — Pour une nouvelle typologie des bracelets celtiques en verre. In : FEUGÈRE (M.) dir. — *Le verre préromain en Europe occidentale*. Montagnac : Monique Mergoïl, 1989, p. 73-83.
- Gebhard 1989a** : GEBHARD (R.). — Le verre à Manching : données chronologiques et apport des analyses In : FEUGÈRE (M.) dir. — *Le verre préromain en Europe occidentale*. Montagnac : Monique Mergoïl, 1989, p. 99-106.
- Gruel, Vitali 1998** : GRUEL (K.), VITALI (D.) dir. — L'oppidum de Bibracte. Un bilan de onze années de recherches (1984-1995). *Gallia*, 55, 1998. Paris : CNRS, 1999, p. 1-140.
- Haevernick 1960** : HAEVERNICK (E.). — *Die Glasarmringe und Ringperlen der Mittel- und Spätlatènezeit auf dem europäischen Festland*. Bonn : Habelt, 1960.
- Luginbühl 1996** : LUGINBÜHL (Th.). — Chrono-typologie des céramiques de Bibracte : cruches, mortiers et plats à engobe interne des horizons de la parcelle PC1. In : RIVET (L.) dir. — *Actes du Congrès de Dijon*, 1996. Marseille : Société française pour l'étude de la céramique antique en Gaule, 1996, p. 197-208.
- Py 1993** : PY (M.) dir. — Dictionnaire des céramiques antiques en Méditerranée nord-occidentale. *Lattara*, 6. Lattes, 1993.
- Rapport annuel 1997** : *Rapport annuel d'activité scientifique 1997 du Centre archéologique européen du Mont Beuvray*. Glux-en-Glenne : Centre archéologique européen du Mont Beuvray, 1997.
- Rapport annuel 1998** : *Rapport annuel d'activité scientifique 1998 du Centre archéologique européen du Mont Beuvray*. Glux-en-Glenne : Centre archéologique européen du Mont Beuvray, 1998.

## NOTES

1 « Les différentes couches sont constituées en grande partie de cailloutis apportés par un ruissellement, ce qui laisse penser à un comblement très lent » (Vitali in Rapport annuel 1998, p. 74).

2 On rapprochera les fragments qui ne présentent pas des collages directs mais pour lesquels l'analyse de la pâte et du type de décoration laissent proposer qu'il s'agit des mêmes individus.

3 « Les sombres lissées, emblématiques des niveaux les plus précoces de l'oppidum... » (Luginbühl in Rapport annuel 1998, p. 165).

## 8.2 LES GRAFFITES SUR CÉRAMIQUE DE BIBRACTE

(P.-Y. Lambert, Th. Luginbühl)

Les nombreux graffites sur céramique découverts sur le Mont Beuvray depuis une quinzaine d'années rendaient intéressante une étude globale sur ce type de mobilier épigraphique, dont l'intérêt pour l'histoire de Bibracte avait déjà été mis en évidence par M. Lejeune en 1985. À la soixantaine de graffites recueillis lors des fouilles anciennes, dont une trentaine publiés dans les Textes Gallo-grecs, s'ajoutent aujourd'hui près de 50 "nouvelles" inscriptions qui complètent nos connaissances sur l'onomastique des habitants de l'oppidum, l'évolution de l'écriture et, entre autres, l'appropriation de certaines sortes de vases en céramique.

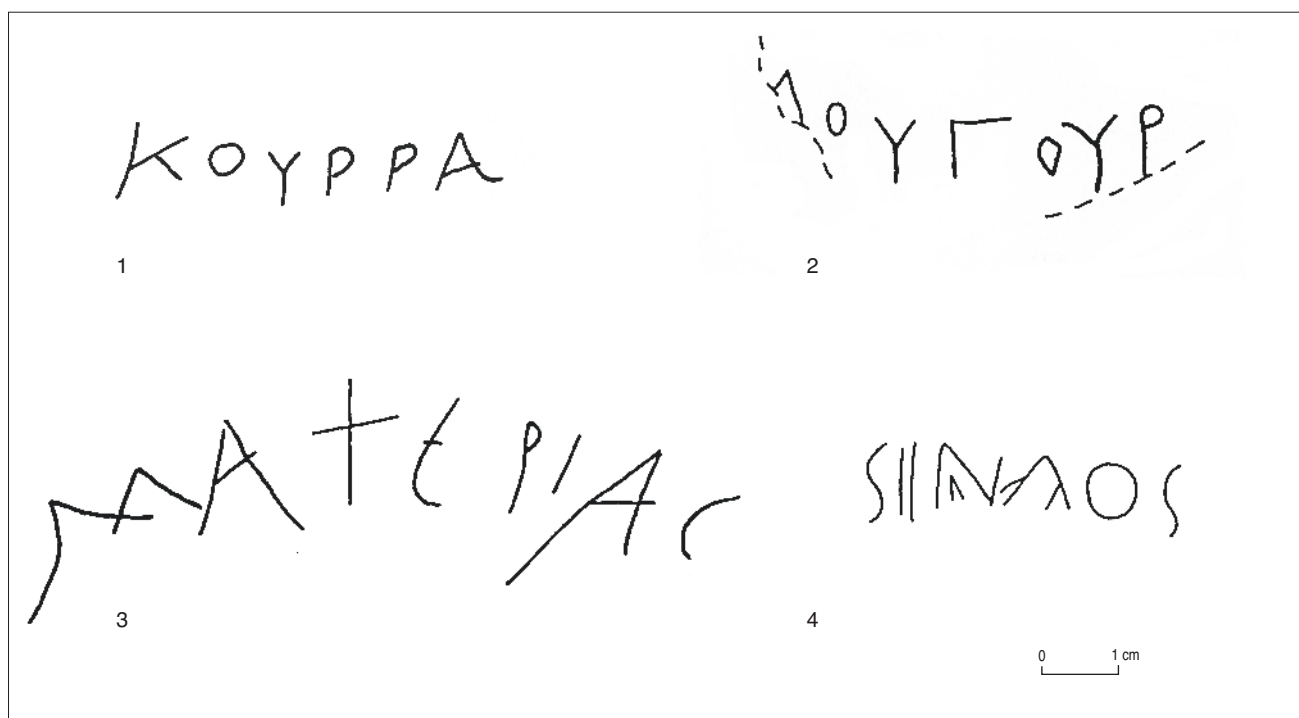
L'étude des 108 graffites répertoriés a été réalisée lors d'un stage de deux semaines, auquel ont participé quatre étudiants de l'Université de Lausanne (G. Ferret, I. Galinanes, P. Müller et R. Sylvestre), sous la direction de P.-Y. Lambert (École Pratique des Hautes Études, CNRS) et de T. Luginbühl (Université de Lausanne). Ces inscriptions devant prochainement faire l'objet d'un article dans la collection Bibracte, nous ne présenterons ici que très succinctement les méthodes et les résultats de ce travail.

Les graffites qui ont pu être rassemblés grâce aux inventaires du mobilier des fouilles anciennes (musée des Antiquités Nationales et musée Rolin) ainsi qu'aux fichiers des différentes équipes ont été dessinés, puis ont été classés par ordre alphabétique dans un catalogue indiquant successivement la transcription de l'inscription (ainsi que sa translittération latine pour les graffites en alphabet grec), le numéro d'inventaire de l'objet, l'alphabet utilisé (grec ou latin), la situation du graffite sur le vase, la catégorie technique de ce dernier, sa forme, son type et sa période de production présumée. Ces datations reposent dans une majorité des cas sur la catégorie ou le type du récipient, mais certains exemplaires ont pu être datés plus précisément par leur contexte (indiqué par un "C"). Il a également paru indispensable d'indiquer le lieu de conservation des pièces étudiées (Centre archéologique européen du Mont Beuvray, Musée des Antiquités Nationales, Musée Rolin d'Autun), les informations fournies par les

"étiquettes" des pièces des fouilles anciennes, indiquant généralement le lieu de leur découverte, ainsi que les références bibliographiques des pièces déjà publiées (CIL, Lejeune 1985, etc.). Relevons encore que seuls les graffites "de Bibracte" ont été retenus dans cette étude, soit ceux réalisés après cuisson ou, dans un cas, avant cuisson sur de la céramique indigène. Quelques rares inscriptions avant cuisson sur amphores n'ont donc pas été prises en considération, mais la plupart d'entre elles ont été publiées par F. Laubenheimer (1991, p. 46-49). La seule inscription mineure sur un support non céramique découverte au Mont Beuvray — un jeton en schiste découvert par Bulliot et portant la légende ATURUS, probablement le nom de l'Arroux — n'a pas non plus été intégrée dans notre catalogue.

Nous ne nous étendons pas ici sur les résultats paléographiques, onomastiques, linguistiques et céramologiques de cette étude, encore inachevée, mais il peut être brièvement relevé que le mobilier répertorié atteste l'usage de l'alphabet grec jusqu'à la période augustéenne moyenne et qu'il permet de caractériser un "alphabet de Bibracte", marqué notamment par la fréquence des e et des s lunaires. Les lettres latines, elles, ne sont pas représentées avant la seconde moitié du 1er siècle avant notre ère et ne sont pas attestées formellement avant la période augustéenne ancienne.

Les graffites de propriété, largement plus nombreux que les inscriptions chiffrées et que les motifs "décoratifs", se présentent sous des formes plus ou moins abrégées, de la simple initiale au nom complet, parfois sous une forme hypocoristique (diminutif familier). Nous ne citerons ici que quelques-uns des anthroponymes répertoriés, dont la signification est parfois savoureuse, comme KOURRA (CVRRA), la "Naine", LOUGOUR[...] (LVGVR[...], "Lug roi" ?, MATERA (MATERA), la "Maternelle", ou SENAOS, le "Vieux". Le nombre élevé des noms féminins sur certains types de récipients permet, quant à lui, d'aborder la question de la condition des "Bibractiennes", dont certaines semblent avoir maîtrisé la lecture, au moins suffisamment pour reconnaître leurs noms, souvent inscrits sur des cruches ou des vases de stockage.



I. Quatre exemples de graffites catalogués

1. KOURRA (CVRRA). Inv. B999.30.115.8. Centre archéologique européen du Mont Beuvray. Alphabet grec. Sur le haut de la panse. Rapport d'activité 1999, p. 150-151, n° 11. PGFINLF. Bouteille 4. Auguste (C).

2. LOUGOUR(...) (LVGVR(...)). Inv. 17927.1. Musée des Antiquités Nationales. Alphabet grec. Sur le haut de la panse. CIL XIII, 1117.77, Lejeune 1985, p. 357-358, G-244. PGFINLF. Pot 1. LT D2 - Auguste ? "Fort du Rebut".

3. MATERIAS (MATERIAS). Inv. 17497-1. Musée des Antiquités Nationales. Alphabet grec. Paroi interne. CIL XIII, 1117.78, Lejeune 1985, p. 298, G-245. PGFINLF. Assiette 2a. LT D2b - Auguste.

4. SENAOS. Inv. B995.24.82.1. Centre archéologique européen du Mont Beuvray. Cursive latine. Sur le haut de la panse. CAMP CC? Bol. Augustéen ancien (C).

### 8.3 ÉTUDE DU PETIT MOBILIER MÉTALLIQUE ISSU DES PROSPECTIONS

(S. Rieckhoff, W.-R. Teegen)

Entre 1991 et 1996, des prospections au détecteur de métaux ont été effectuées par D. Avoscan et R. Niaux (association Histoire et Nature de l'Autunois) sur l'ensemble de l'oppidum et ses environs (Avoscan et al. 1997). Les trouvailles ont été enregistrées au centre archéologique européen du Mont Beuvray. Pour la plupart, le lieu exact de leur découverte est plus ou moins exact puisqu'il a seulement été pointé sur le plan cadastral au 1/5 000. On a d'ailleurs observé des incohérences dans certains cas.

Les données à notre disposition étaient les trouvailles elle-même et les fiches d'enregistrement correspondantes, classées au Centre. Un court état préliminaire sur les trouvailles les plus importantes avait été présenté par S. Rieckhoff dans le rapport de 1997. Ce rapport contenait également un texte de K. Gruel sur les pièces de monnaie et quelques remarques générales de Diego Avoscan et de Roland Niaux. Y avait également été jointe une carte indiquant la répartition de la plupart des trouvailles de 1991 à 1996, qui a servi de base à nos premières cartes de distribution.

#### TRAVAUX EFFECTUÉS EN 2000

Pendant l'été et l'automne 2000, nous avons fait le catalogue de tous les objets de métal, avec leurs mesures et leur poids. Dans plusieurs boîtes étiquetées comme "déchets de fer et de bronze", nous avons identifié des objets comme des fragments de fibule et d'autres parures et des outils. Ce matériel n'était pas listé dans les "fiches". Des dessins de ces objets ont été faits pendant la campagne 2000.

À partir de la base de données disponible au Centre, on a pu extraire 117 lieux de découverte sur 138 avec leurs coordonnées. Ils ont été intégrés dans une nouvelle base de données et utilisés pour un tracé automatisé des éléments significatifs (ill. 2). Les cartes de répartition suivantes ont été faites : tous types d'objets confondus (y compris les monnaies), les fibules (y compris les fragments et les fabricats), les anneaux, les autres parures (comme les boucles de ceinture, etc.), les

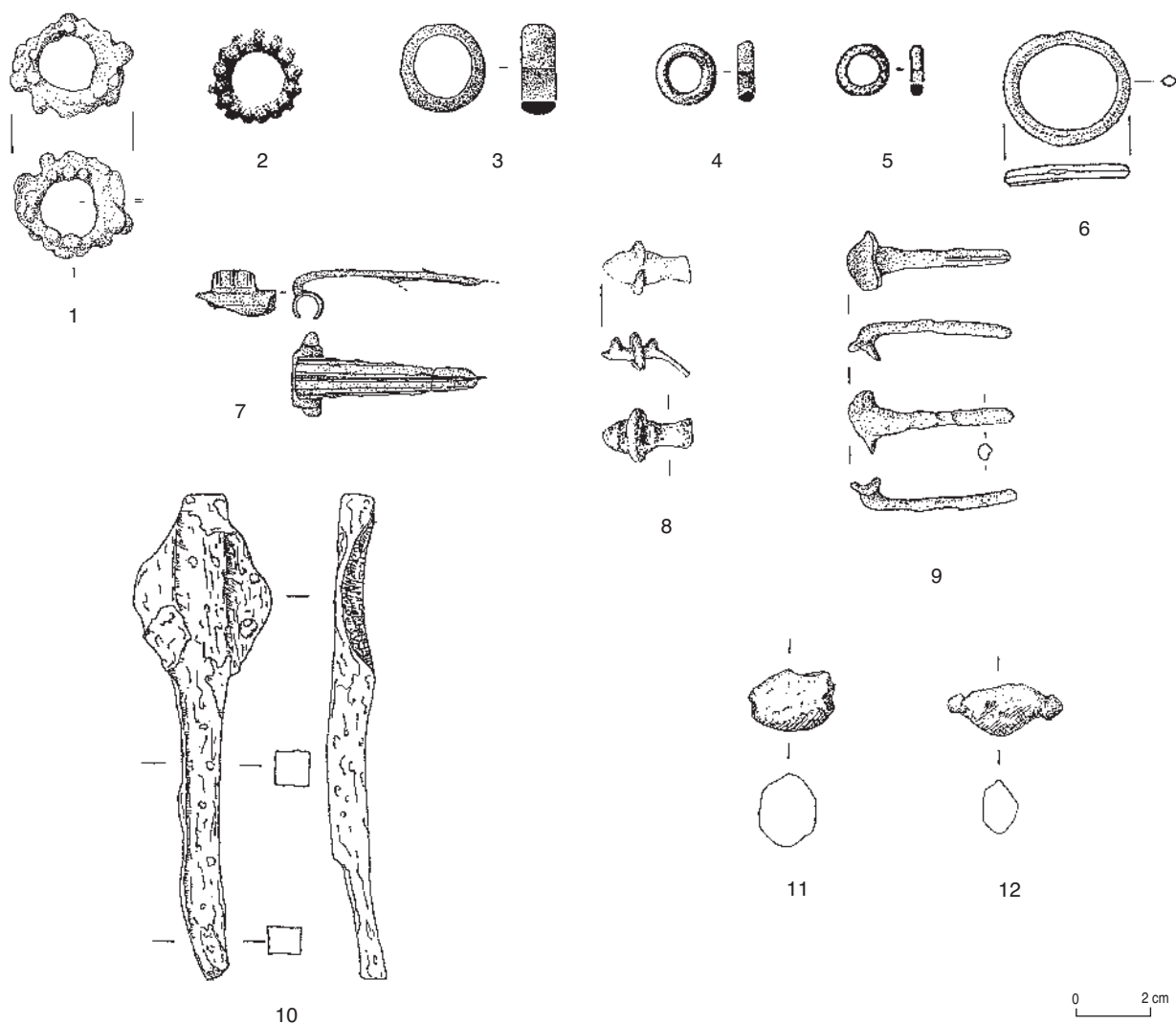
témoins du travail du fer (scories et chutes), les témoins du travail du bronze (scories et chutes de fonderie), les outils, les clous de murus gallicus, les autres types de clous, les armes, les pierres de fronde, les clés, les meules, les pièces de harnachement et de char (comme les clavettes), les autres éléments et les objets post-romains. Les monnaies ont été étudiées par K. Gruel et ne sont donc pas incluses dans ce rapport.

#### OBJECTIFS

Le but de notre recherche est d'obtenir plus d'informations sur la structure spatiale de l'oppidum, comme la localisation des zones de production (travail du bronze et du fer), des routes, des activités militaires pendant l'époque césarienne et post-césarienne, l'utilisation de l'espace entre les deux fortifications, etc.

Certains des résultats obtenus ont pu être comparés aux résultats des fouilles des dernières années, par exemple à la Porte du Rebut.





1. Prospections au détecteur de métaux sur l'oppidum de Bibracte et ses environs. Sélection d'objets.  
 n° 1 (B993.2.313.1) anneau à protubérance; n° 2 anneau à protubérance de Bohême (d'après Filip 1956); n° 3 (B995.2.512.1) anneau en fer; n° 4 (B995.2.506.2) perle de verre; n° 5 (B995.2.508.1) anneau, alliage de cuivre?; n° 6 (B995.2.503.3) anneau, alliage de cuivre; n° 7 (B995.2.503.1) fibule de type "Langton Down"; n° 8 (B993.2.332a) fragment d'une fibule à ailettes; n° 9 (B993.2.317.1) fabricant de fibule; n° 10 (B993.2.319.2) clavette en fer; n° 11-12 balles de fronde (plomb): (n° 11 : B996.2.610.7; n° 12 : B996.2.610.6).

## ÉTUDE DE QUATRE TYPES D'OBJETS

Seront analysés plus en détail les anneaux, les fibules, les clavettes et les balles de fronde.

### Les anneaux

Des anneaux de taille et de forme différente (ill. 1, n° 1, 3, 4, 5, 6) ont été trouvés à travers tout l'oppidum et ses fortifications (ill. 2). Les anneaux trouvés près des fortifications et des portes pourraient être liés probablement aux chars et aux chevaux.

Au nord-ouest et au sud-est de la nécropole du Col du Rebout, ont été trouvés quelques anneaux dont un orné de protubérances (ill. 1, n° 1) dont nous ne pouvons pas affirmer s'il est un objet erratique ou s'il a brûlé sur le bûcher funéraire. On trouve des parallèles sur le Mont Beuvray (communication personnelle de F. Meylan) et en Bohême (ill. 1, n° 2 ; Filip 1956). Un anneau a été trouvé avec une fibule et d'autres éléments. Cela pourrait indiquer que le cimetière était plus étendu ou bien que d'autres groupes de tombes étaient situés dans les environs du Col du Rebout.

### Les fibules

Dans l'espace situé entre les remparts extérieur (A) et intérieur (B), ont parfois été trouvés des déchets de travail du bronze et du fer, dont une fibule en cours de fabrication. On en a localisé une concentration près de la Porte du Rebout. À cet endroit, un atelier a d'ailleurs été découvert pendant les campagnes de fouilles récentes. Un autre fabricant a été trouvé avec une fibule complète à la Pierre de la Wivre. Ici aussi, on pourrait émettre l'hypothèse d'un atelier. Une fibule trouvée près du musée a probablement une origine funéraire.

### Les clavettes

Huit clavettes ont été trouvées à six endroits dans l'oppidum. Deux clavettes peuvent sûrement être datées de la fin de La Tène. Des exemples semblables ont en effet été trouvés à Manching et sur l'oppidum de Heidetränk. Pour les autres, avec une tête losangique (ill. 1, n° 10) la datation est plus difficile. Cependant, les découvertes semblables à Oberhausen et à Chatillon-sur-Seine pourraient être probablement datées du début



2. Prospections au détecteur de métaux sur l'oppidum de Bibracte et ses environs. Répartition des anneaux (croix) et des anneaux à protubérance (points).

de l'époque romaine. Une datation médiévale ou post-médiévale ne semble pas très concevable. La plupart des objets ont été trouvés au nord-est de l'oppidum aux environs du rempart extérieur. Leur distribution ne semble pas aléatoire : ils sont pour la plupart situés près des portes, des rues, à la périphérie ou près des remparts.

### Les balles de fronde

Au moins trois des quatre balles de fronde (ill. 1, n° 11-12) ont été trouvées ensemble (?) près du rempart du Porrey avec une douille de lance. Elles sont sans inscriptions et leur poids est comparable ou plus faible que la moyenne relevée des balles de fronde romaines (Völling 1991). Une autre a été découverte parmi les déchets de bronze et de plomb. Provenant des fouilles du XIX<sup>e</sup> siècle, deux balles de fronde au moins ont été publiées par Thierry en 1904. Ni leur forme ni leur dimension n'ont donné d'indication pour les dater. L'époque césarienne ou post césarienne est possible. Les balles de fronde sont assez fréquentes dans les oppida de la fin de La Tène (par exemple à Alesia ou au Dünsberg).

## CONCLUSIONS

La compilation et l'étude des objets découverts avec le détecteur de métaux ont donné les résultats suivants :

- Les cartes de distribution qui en ont été faites fournissent des informations intéressantes sur la structure spatiale de l'oppidum, notamment dans les zones qui n'ont pas encore été fouillées. En outre, elles rensei-

gnent utilement pour d'autres prospections et fouilles dans l'oppidum et ses environs (en fournissant des indices de localisation d'ateliers métallurgiques) ;

- ces données compléteront les informations de la base de données du Centre sur les "déchets de fer et de bronze" et amélioreront notre connaissance sur la culture matérielle de Bibracte.

## BIBLIOGRAPHIE

**Avoscan et al. 1997** : AVOSCAN (D.), GRUEL (K.), NIAUX (R.), RIECKHOFF (S.). — Bilan des prospections pédestres sur le Mont Beuvray. *In* : *Rapport annuel d'activité scientifique 1997 du Centre archéologique européen du Mont Beuvray*. Glux-en-Glenne : Centre archéologique européen du Mont Beuvray, 1997, p. 211-222.

**Filip 1956** : FILIP (J.). — *Keltové ve střední Evropě*. Prague, 1956.

**Rieckhoff 1997** : RIECKHOFF (S.). — Une sélection des autres mobiliers. *In* : *Rapport annuel d'activité scientifique 1997 du Centre archéologique européen du Mont Beuvray*. Glux-en-Glenne : Centre archéologique européen du Mont Beuvray, 1997, p. 214-222.

**Völling 1990** : VÖLLING (Th.). — Funditores im römischen Heer. *Saalburg Jahrbuch*, 45, 1990, p. 24-58.



## 8.4 LES MATÉRIAUX DE CONSTRUCTION EN TERRE CUITE DE BIBRACTE

### Les marques digitées des toitures et des foyers

(F. Charlier)

Le système d'inventaire des matériaux de construction en terre cuite mis au point l'an dernier (Charlier, Meylan 1999) a été appliqué durant l'été 2000 par l'ensemble des équipes. Ce système est présenté dans un fascicule qui fait office de manuel pour l'inventaire et la reconnaissance de ces matériaux (Charlier, Meylan 2000). Ce document, rédigé en 1999, a fait l'objet d'un certain nombre de corrections cette année. Durant les prochaines années, il est prévu de le mettre à jour régulièrement en fonction des découvertes et de l'expérience acquise par l'application du système sur le site. Une publication présente ce système d'inventaire actualisé à la fin de l'été 2000 (Charlier 2000).

Les fouilles de 2000 ont livré une quantité particulièrement importante de matériaux de construction en terre cuite. En effet, s'est ajouté à ceux qui sont habituellement mis au jour dans les couches de remblais et d'occupation, de très nombreux matériaux provenant de plusieurs structures révélées cette année.

Dans la domus PC 1, l'équipe du chantier école a dégagé deux foyers à cul-de-four construits en fragments de tuiles et de briques. Dans la même demeure, une partie de l'effondrement de la toiture du portique de la cour à péristyle a été dégagée. À la Pâturerie du Couvent, dans la parcelle centrale de l'îlot des Grande Forges, l'équipe hongroise a également mis au jour une toiture effondrée qui appartient à l'état 2 de leur bâtiment. Enfin, dans l'angle nord-ouest du même îlot, l'équipe allemande a découvert les restes d'un sol en opus spicatum. Ces vestiges sont décrits dans les articles des différentes équipes contenus dans le présent rapport.

Il est encore trop tôt pour exploiter les données recueillies par l'application du système d'inventaire depuis deux campagnes de fouilles seulement. Cependant nous pouvons d'ores et déjà remarquer que l'examen systématique des matériaux de construction et l'application des critères de conservation nous permettent de mieux apprécier la diversité typo-métrique de ces matériaux. De ce point de vue, la poursuite des fouilles des deux toitures effondrées, à peine entamées cette année, devrait rapidement nous fournir de précieux renseignements sur les tuiles.

Dès à présent, il est possible d'illustrer l'intérêt de ces matériaux dans la connaissance du site par quelques observations sur les marques digitées des tegulae issues, pour la plupart, des structures fouillées cette année.

Rappelons ce qu'est une marque digitée. Il s'agit d'une marque réalisée d'un coup de doigt, juste après le moulage, sur la surface supérieure du matériau et généralement à son extrémité avant. On ne connaît pas la fonction de cette marque, mais on suppose qu'elle pouvait avoir le rôle d'une marque de tâcheron (Goulpeau et Le Ny 1989 ; Charlier 1999). Elle aurait permis au patron de contrôler la qualité des matériaux fabriqués par chacun des mouleurs et/ou de les payer au prorata de leur travail. Quelle que soit la fonction précise des marques digitées, elles peuvent être utilisées pour distinguer des groupes de production. En effet les matériaux porteurs d'une marque identique, surtout si son tracé est peu commun, ont certainement été produits dans le même atelier.



## LES MARQUES DIGITÉES DU BÂTIMENT CENTRAL DE L'ÎLOT DES GRANDES FORGES À LA PÂTURE DU COUVENT

### Les toitures de l'état 1

Le bâtiment central de l'îlot des Grandes Forges, fouillé par l'équipe hongroise sous la direction de M. Szabó, a livré les restes de deux toitures effondrées appartenant à l'état 1 de la construction. L'une, [3622 = 6350] a été mise au jour en 1995 dans la pièce [6180], l'autre [6129 = 6352] en 1998 dans la pièce [6186]. Quelques éléments de toitures avaient été laissés sur le sol des pièces afin de rendre la stratigraphie du bâtiment plus explicite aux visiteurs. Prélevées en 1999, les tegulae encore en place ont fourni 13 marques digitées après recollage des fragments. Deux types de marques au moins ont été reconnus. L'un est très mal défini, notamment en raison du mauvais état de la surface des matériaux, l'autre est en revanche très lisible. Présent en 3 exemplaires, avec comme base l'extrémité avant des tegulae, il se compose de 2 arcs ogivaux emboîtés et centrés (ill. 1, n° 1-3).

Un autre exemplaire de cette marque sur tegula a été retrouvé cette année dans la domus PC 1 (cf. infra, ill. 4). Elle provient des matériaux effondrés du cul-de-four du foyer de la pièce O.

Enfin, cette marque a été reconnue sur des fragments de tegulae qui proviennent de la Maison des Pierriers au Parc aux Chevaux fouillée en 1995. Parmi les marques digitées répertoriées, 4 exemplaires appartiennent à un type qui semble identique, ou du moins très proche de celui qui a été identifié au sein des marques des toitures de l'état 1 du bâtiment fouillé par l'université de Budapest (ill. 1, n° 5-8). L'ensemble de ces marques, autant que l'on puisse en juger, est de la même taille, mais celles de la Maison des Pierriers montrent un espace plus grand entre les deux arcs. Toutefois, compte tenu du très petit nombre d'exemplaires à notre disposition et de la fragmentation de ces marques, il est impossible de dire si cette différence relative est réelle et significative.

Cette marque, de deux arcs ogivaux emboîtés, est la seule qui ait été identifiée en plusieurs lieux de Bibracte en l'état actuel des recherches.

### La toiture de l'état 2

À l'état 2 du bâtiment central de l'îlot des Grandes Forges appartient une toiture effondrée, dont seuls quelques mètres carrés ont été fouillés cette année (cf. supra, 2<sup>e</sup> partie, chapitre 3, ill. 9 [6178]). Lorsque l'ensemble des tuiles aura été prélevé, une étude typologique des marques digitées sera alors réalisée. Cependant quelques remarques sur ces marques peuvent, dès à présent, être formulées.

D'abord aucun des types de marque observés à l'état postérieur, c'est-à-dire l'état 1, et notamment la marque aux arcs ogivaux, ne se rencontre dans la toiture de l'état 2.

Ensuite, malgré la fragmentation des tegulae actuellement disponibles, il est clair que ces marques correspondent à plusieurs types. Il n'est pas encore possible de compter et décrire précisément ces types, mais nous pouvons au moins en présenter trois d'après les premières observations.

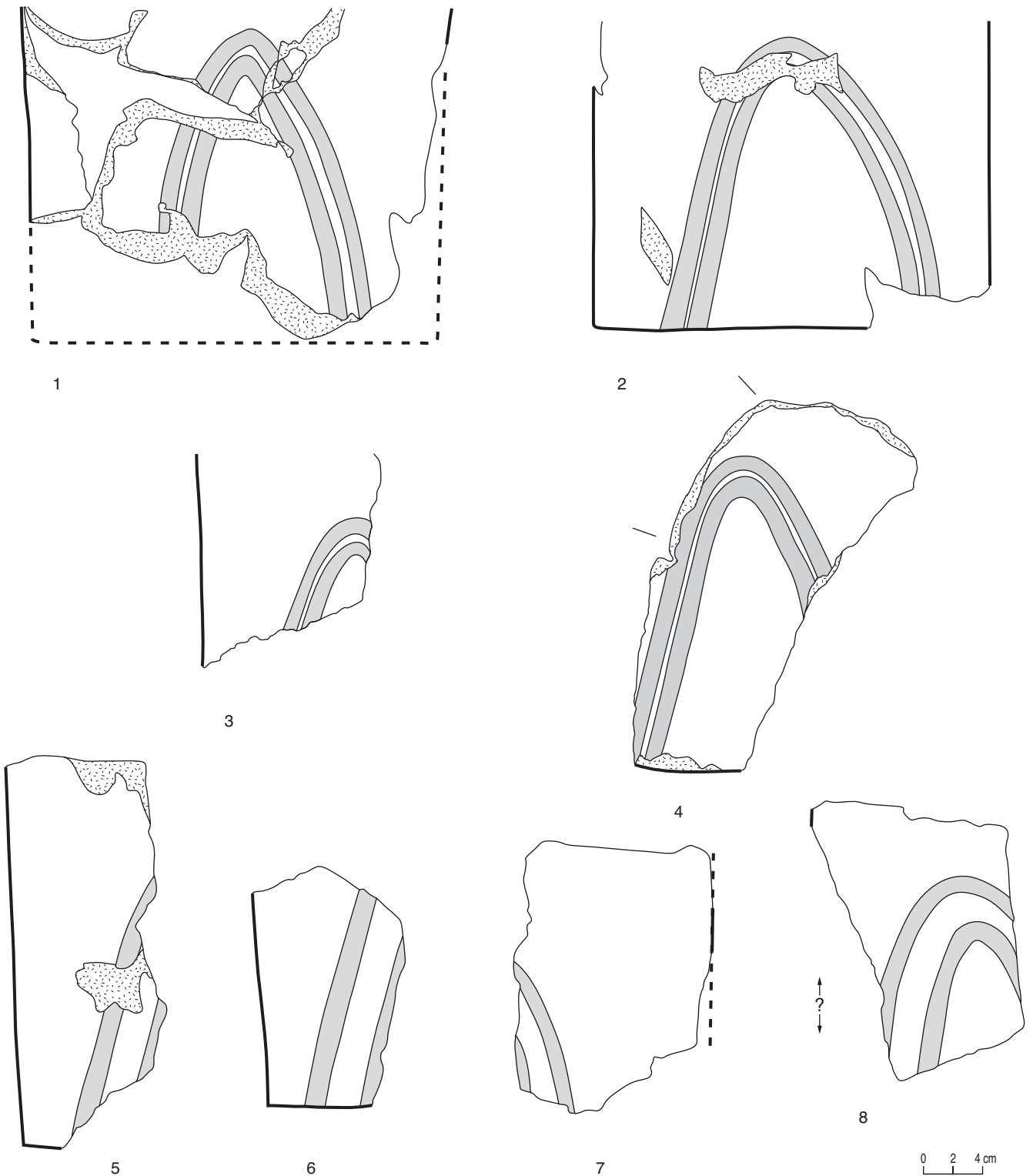
Les deux premiers sont composés de demi-cercles, d'un seul pour l'un et de deux emboîtés pour l'autre (ill. 2, n° 1-3). Dans les deux cas, les marques ont pour base l'extrémité avant des tegulae. Pour le troisième type, la marque est formée simplement d'un arc ouvert vers l'avant droit de la tuile et situé dans son angle arrière-gauche (ill. 2, n° 4-6). Cette localisation rend cette marque extrêmement originale et permettra de l'identifier plus facilement si d'autres exemplaires sont découverts sur le site.

## LES MARQUES DIGITÉES DE LA DOMUS PC 1

### Inventaire des marques

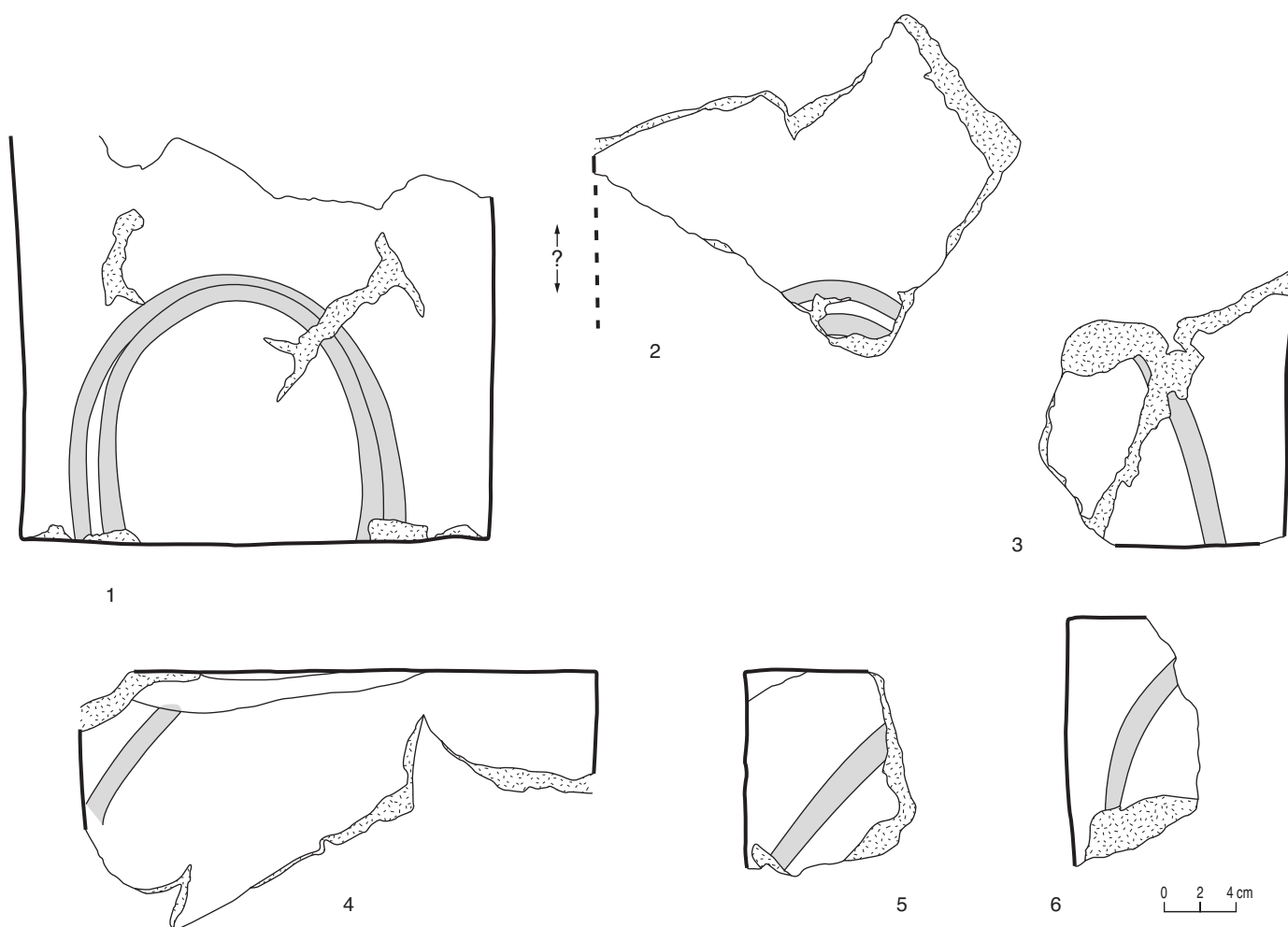
La fouille de la domus PC 1 menée par l'équipe du chantier école sous la direction de S. Riochet a fourni de nombreux fragments de matériaux de construction en terre cuite. Sur ces pièces ont été répertoriées, après recollage, 94 marques digitées et 9 incisions sur la tranche avant des matériaux. Toutes ces marques figurent sur des tegulae, à l'exception d'une marque digitée présente sur une brique de colonne (B2000.7.6558.2).

Le tableau ci-dessous (ill. 3) donne la répartition des tuiles marquées dans les différentes unités



1. Marques digitées à deux arcs ogivaux emboîtés.

n° 1-3. La Pâture du Couvent, bâtiment central de l'îlot des Grandes Forges ; n° 4. La domus PC 1 ; n° 5-8. Le Parc aux Chevaux, Maison des Pierriers.1 (B999.9.6352.14) ; n° 2 (B999.9.6352.4) ; n° 3 (B999.9.6350.4) ; n° 4 (B2000.7.6581.16 et B2000.7.6585.1) (recollage) ; n° 5 (B995.24.41.2) ; n° 6 (B995.24.41.1) ; n° 7 (B995.24.41.5) ; n° 8 (B995.24.141.3).



2. Marques digitées du bâtiment central de l'îlot des Grandes forges, toiture de l'état 2.

n° 1 (B2000.9.6897.4) ; n° 2 (B2000.9.6897.6) ; n° 3 (B2000.9.6897.5) ; n° 4 (B2000.9.6897.1) ; n° 5 (B2000.9.6897.2) ; n° 6 (B2000.9.6897.3).

de fouille. On se reportera à l'article de S. Riochet, dans ce présent rapport, pour obtenir une description complète des structures dégagées et connaître la localisation des sondages et des pièces de la domus PC 1 (cf. supra, 2<sup>e</sup> partie, chapitre 6).

La dernière colonne du tableau (ill. 3) indique si certaines tuiles, uniquement parmi les exemplaires marqués, portent les traces d'un réemploi, c'est-à-dire une tranche soit usée, soit salie par une exposition au feu, soit encore découpée après cuisson. Ces traces s'expliquent par le réemploi de ces matériaux dans la maçonnerie du cul-de-four de foyers. Des tuiles présentant ces particularités ont été observées dans les assises encore en place du cul-de-four du foyer de la pièce O. La fouille de la domus PC 1 a livré dans trois sondages des tuiles qui, pour un certain nombre d'entre elles, peuvent être attribuées selon le lieu de découverte à l'une ou à l'autre des structures dégagées (toiture ou foyers).

Cette correspondance entre tuiles et structures nous permet d'étudier la typologie des marques digitées à l'intérieur d'un lot bien défini par sa fonction et de comparer les différents lots.

### Les foyers à cul-de-four

#### *Les marques digitées du foyer de la pièce O*

Ce foyer [6602] était surmonté d'une couche de démolition [6581]. Cette couche produite par l'effondrement de la partie haute du cul-de-four du foyer a livré 22 marques digitées (ill. 4). Plus de la moitié des tuiles marquées porte des traces de réemploi qui attestent bien leur utilisation dans la maçonnerie du foyer.

Deux marques se distinguent, celle qui est composée de deux arcs ogivaux (ill. 4, n° 16),

type déjà observé à la Pâture du Couvent sur la fouille de l'équipe de l'université de Budapest (cf. supra), et celle qui est formée d'un point souligné d'un petit arc (ill. 4, n° 11). Toutes les autres marques sont composées d'arcs de grande taille, généralement deux. La fragmentation de ces marques et l'utilisation de l'arc, tracé le plus employé pour les marques digitées, rendent difficile une définition précise de leur type.

### **Les marques digitées du foyer de la pièce Q**

Le foyer [6574] de cette pièce a été dégagé à la fin du siècle dernier par Bulliot. On peut supposer que les matériaux contenus dans le remblai [6563] du XIX<sup>e</sup> siècle situé juste au-dessus du foyer proviennent de la destruction de son cul-de-four. Parmi les 9 fragments porteurs d'une marque digitée retrouvés dans ce remblai (ill. 5, n° 1-9), trois présentent d'ailleurs un côté sali par une exposition au feu (ill. 5, n° 1, 3, 6). D'autres matériaux du foyer ont certainement été projetés plus loin, puisque dans la couche de démolition [6561] qui recouvre le sol de la pièce, 1 fragment de tegula sur les trois qui sont marqués (ill. 5, n° 10-12) possède des traces de réemploi (ill. 5, n° 10). Le lot de marques digitées de ces deux couches [6561 et 6563] semble homogène. Les marques,

malheureusement toutes fragmentaires, sont composées de deux arcs de grande taille emboîtés. Peut-être est-il possible, avec certains exemplaires, de distinguer deux types, l'un qui serait formé de deux arcs de cercle (ill. 5, n° 10) et l'autre de deux arcs sous-tendus (ill. 5, n° 11) ?

### **Les marques digitées du foyer de la pièce BI ?**

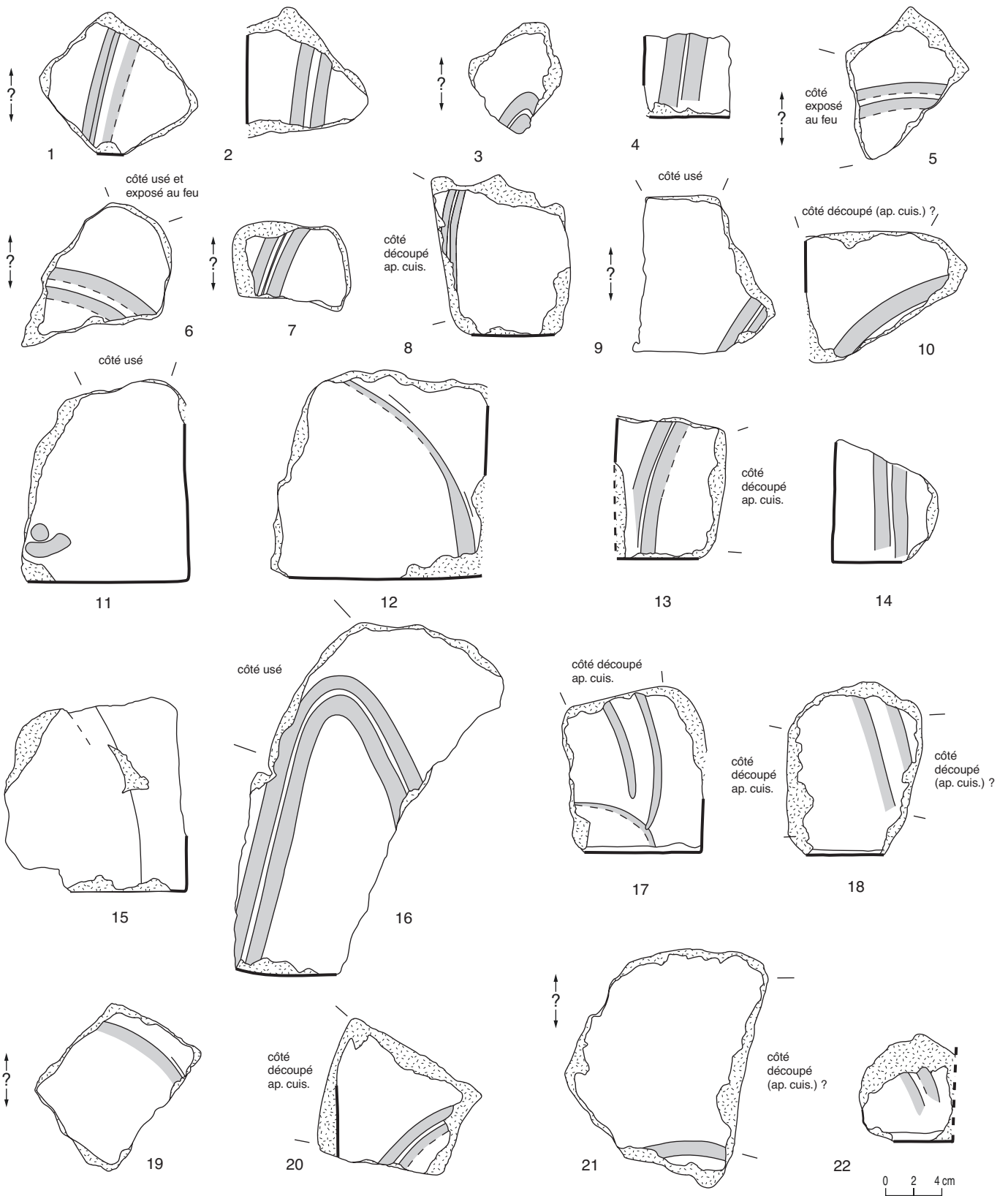
Parmi les matériaux marqués présents dans la couche de démolition [6571 et 6573] posée sur le sol de l'atrium BN, 3 fragments de tegulae possèdent des côtés découpés après cuisson (ill. 6). En l'absence de traces de feu, on ne peut écarter l'hypothèse que ces découpes aient été réalisées pour ajuster ces tuiles à un emplacement particulier d'un toit. En revanche les exemples précédents font songer à un emploi dans la maçonnerie d'un foyer à cul-de-four. Dans cette hypothèse, les deux foyers précédemment évoqués semblent trop éloignés pour expliquer la présence de ces matériaux dans l'atrium. Peut-être pourraient-ils provenir du foyer que Bulliot a découvert dans la pièce voisine, la pièce BI (cf. supra, 2<sup>e</sup> partie, chapitre 6, pièce O).

Les marques semblent identiques, toutes les trois sont formées de 2 arcs de cercle de grande taille emboîtés (ill. 6).

[UF]	sond.	pièce	nature UF	Nb de MD	Nb incis.	tuiles avec traces de réemploi
6550	I	BI/K/BN	nettoyage du décapage	7		
6558	I	BN	remblai Bulliot	2		
6571	I	BN	démolition	5		oui
6573	I	BN	démolition	10	2	oui
6559	I	K	remblai Bulliot	1	1	
6598	I	K	démolition (cf. [6594])	1		
6551	II	K/P/Q	nettoyage du décapage	2		
6565	II	K	démolition sur [6594]	13	1	
6569	II	K	remblai Bulliot sur sol [6575]	1		
6594	II	K	démolition (toiture effondrée) sur sol [6575]	1	1	
6581	II	O	démolition sur foyer [6602]	22	2	oui
6584	II	O	démolition (= [6585 et 6589])	4		
6585	II	O	démolition (= [6584 et 6589])	4		
6589	II	O	démolition (= [6584 et 6585])	3		
6576	II	P	démolition sur occupation [6605]	3		
6561	II	Q	démolition sur sol [6593]	3	1	oui
6563	II	Q	remblai Bulliot sur foyer [6574]	9		oui
6570	II	Q	remblai Bulliot sur [6561]	2		
6 566	III	—	nettoyage du décapage	1	1	
<b>TOTAL</b>			<b>94</b>	<b>9</b>		

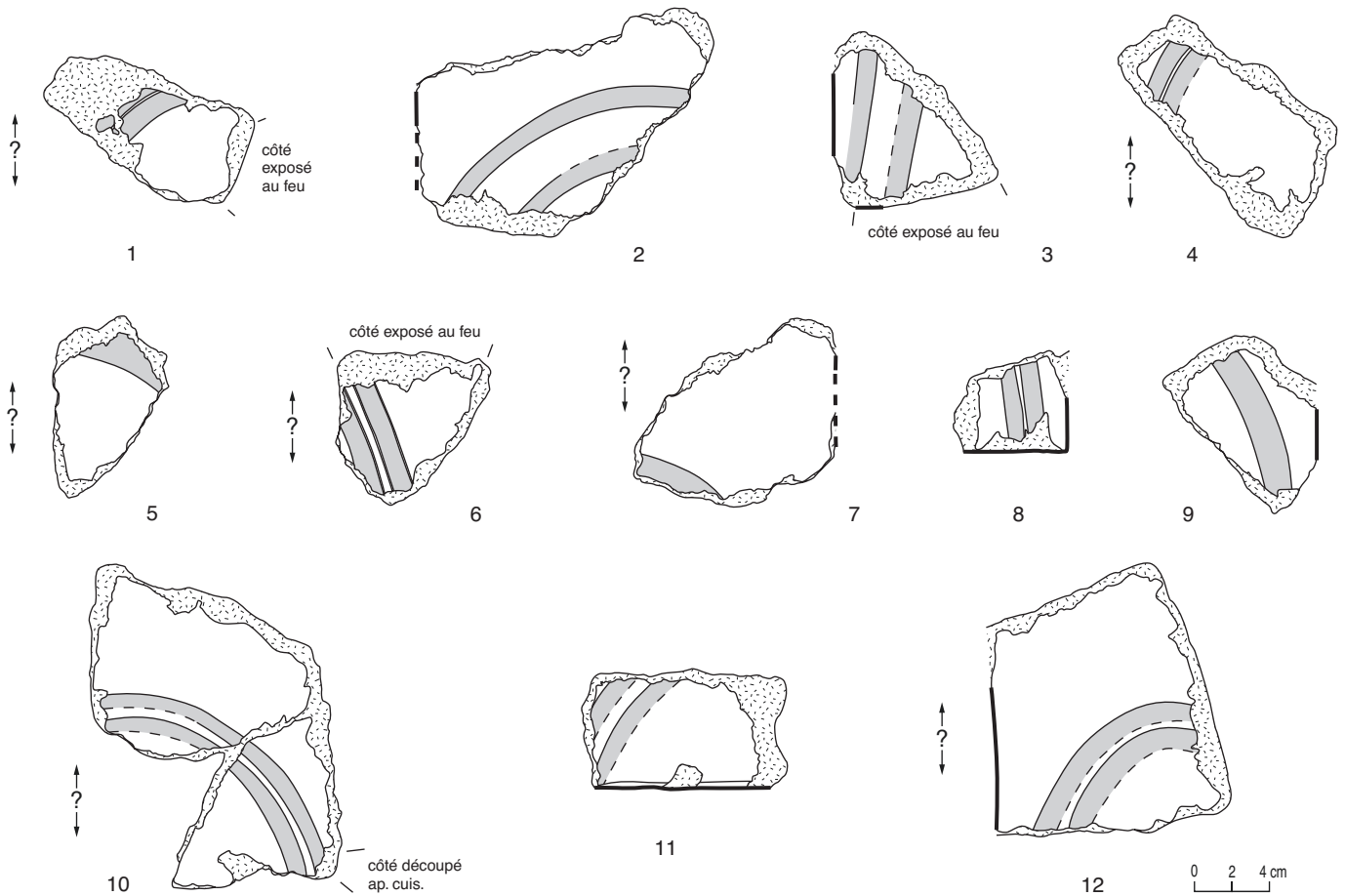
3. Inventaire des UF contenant des matériaux marqués (MD = marque digitée ; incis. = incision).





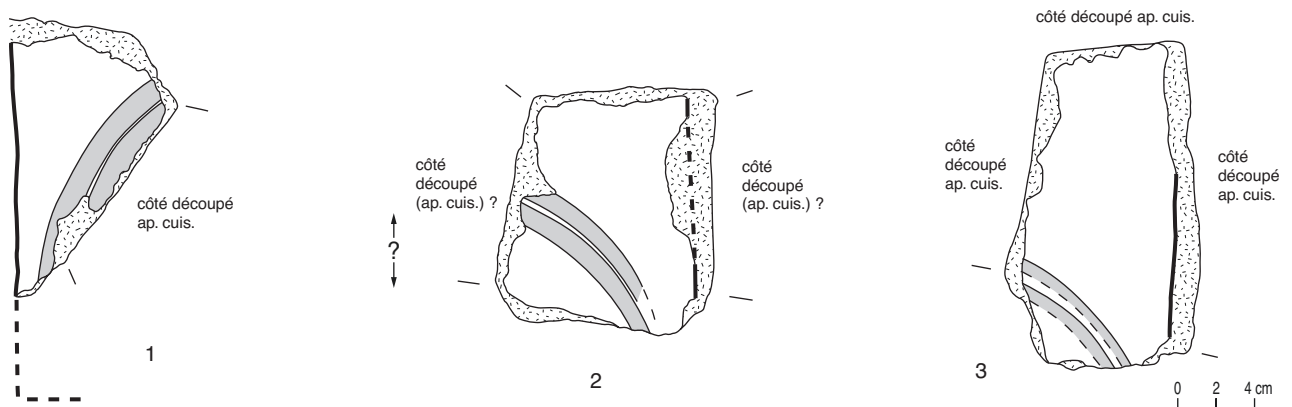
4. Marques digitées de la domus PC I, pièce O, démolition du foyer.

n° 1 (B2000.7.6581.1); n° 2 (B2000.7.6581.2); n° 3 (B2000.7.6581.3); n° 4 (B2000.7.6581.4); n° 5 (B2000.7.6581.5);  
 n° 6 (B2000.7.6581.6); n° 7 (B2000.7.6581.7); n° 8 (B2000.7.6581.8); n° 9 (B2000.7.6581.9); n° 10 (B2000.7.6581.10);  
 n° 11 (B2000.7.6581.11); n° 12 (B2000.7.6581.12); n° 13 (B2000.7.6581.13); n° 14 (B2000.7.6581.14); n° 15 (B2000.7.6581.15);  
 n° 16 (B2000.7.6581.16 et B2000.7.6585.1) (recollage); n° 17 (B2000.7.6581.17); n° 18 (B2000.7.6581.19); n° 19  
 (B2000.7.6581.20); n° 20 (B2000.7.6581.22); n° 21 (B2000.7.6581.23); n° 22 (B2000.7.6581.24).



5. Marques digitées de la domus PC I, pièce Q, démolition du foyer?

n° 1 (B2000.7.6563.1) ; n° 2 (B2000.7.6563.2) ; n° 3 (B2000.7.6563.3) ; n° 4 (B2000.7.6563.4) ; n° 5 (B2000.7.6563.5) ;  
 n° 6 (B2000.7.6563.6) ; n° 7 (B2000.7.6563.7) ; n° 8 (B2000.7.6563.8) ; n° 9 (B2000.7.6563.9) ; n° 10 (B2000.7.6561.1) ;  
 n° 11 (B2000.7.6561.2) ; n° 12 (B2000.7.6561.3).



6. Marques digitées de la domus PC I, atrium BN.

n° 1 (B2000.7.6571.2) ; n° 2 (B2000.7.6573.5) ; n° 3 (B2000.7.6573.9).

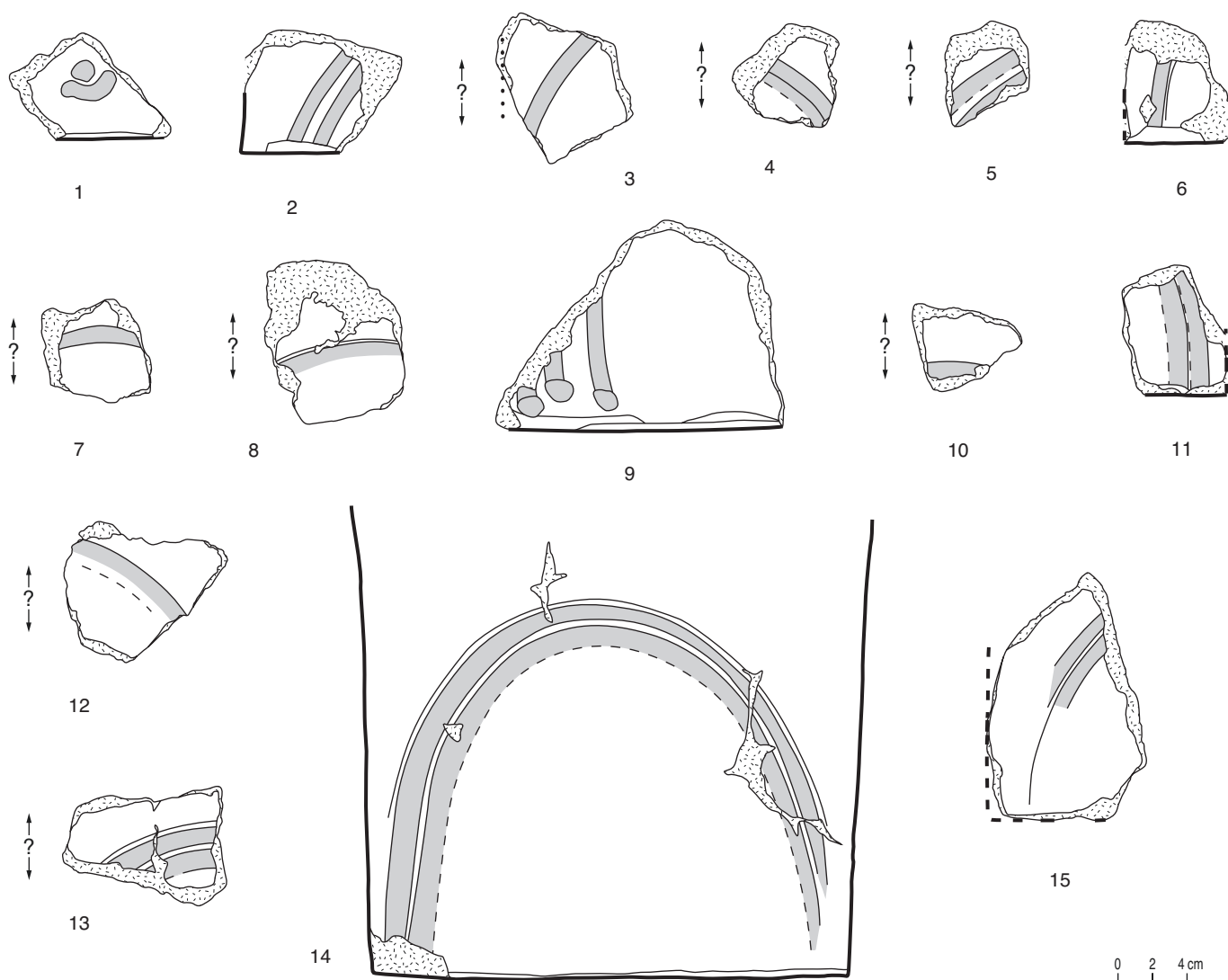
## La toiture du péristyle

L'effondrement de la toiture du péristyle a été fouillé dans le sondage 2 [6565 et 6594], à l'emplacement de l'angle sud-ouest de la cour, et sur une surface réduite dans le sondage 1 [6598], c'est-à-dire au milieu du côté nord de la cour.

Dans le sondage 2, la démolition de la toiture se compose de deux couches. L'une supérieure [6565] contient des pierres et des petits fragments de tuiles, l'autre inférieure [6594], qui repose directement sur le sol de la cour, est formée exclusivement de grands fragments de tuiles

(tegulae et imbrices). De nombreux fragments sont encore en connexion et certains forment des pièces entières. Cette dernière couche n'a pas été fouillée, seule une tegula, fragmentée mais entière, a été prélevée.

Les marques digitées que l'on peut attribuer à la toiture du péristyle sont issues essentiellement de la couche supérieure [6565]. On ne peut écarter la possibilité que certaines d'entre elles proviennent en réalité d'une autre toiture ou du foyer d'une pièce voisine. Remarquons toutefois qu'aucune des tuiles marquées ne présente de traces de réemploi, caractéristique des matériaux utilisés dans la maçonnerie des foyers.



7. Marques digitées de la domus PC I, démolition de la toiture du péristyle de la cour.

n° 1 (B2000.7.6565.1) ; n° 2 (B2000.7.6565.2) ; n° 3 (B2000.7.6565.3) ; n° 4 (B2000.7.6565.4) ; n° 5 (B2000.7.6565.5) ;  
n° 6 (B2000.7.6565.6) ; n° 7 (B2000.7.6565.7) ; n° 8 (B2000.7.6565.9) ; n° 9 (B2000.7.6565.10) ; n° 10 (B2000.7.6565.11) ;  
n° 11 (B2000.7.6565.12) ; n° 12 (B2000.7.6565.13) ; n° 13 (B2000.7.6565.14) ; n° 14 (B2000.7.6594.1) ; n° 15 (B2000.7.6598.1).

La majorité des marques digitées se compose exclusivement d'arcs, généralement deux toujours emboîtés (ill. 7). Une seule est entière (ill. 7, n° 14), il s'agit de deux arcs surhaussés de très grande taille. Parmi les autres, on peut observer deux arcs de cercle de grande taille (ill. 7, n° 15) et deux arcs sous-tendus (ill. 7, n° 2). L'attribution à un type pour les autres exemplaires, qui se compose uniquement d'arcs, est rendue très aléatoire compte tenu de leur fragmentation.

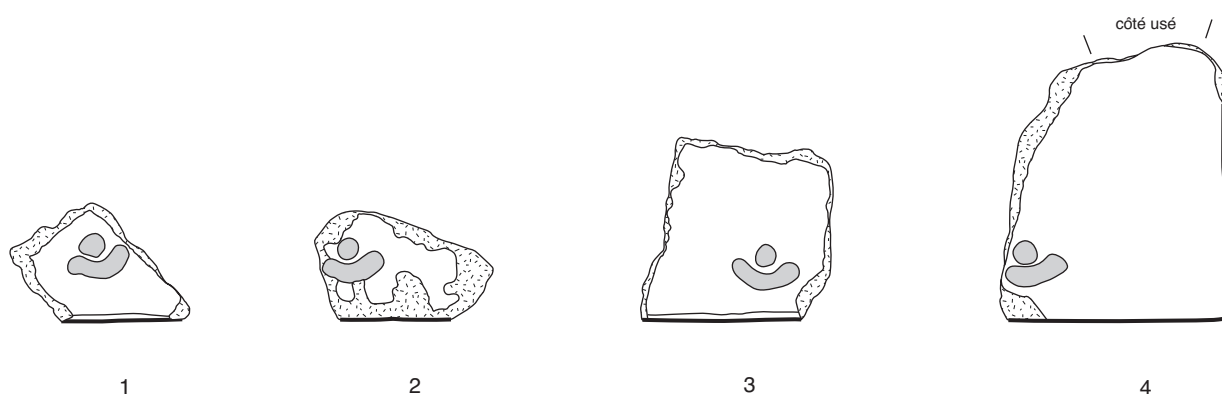
En revanche, deux autres marques, associant arcs et points, se définissent beaucoup plus clairement.

Pour l'une, il s'agit d'un point souligné d'un petit arc (ill. 7, n° 1 ; ill. 8, n° 1). Une marque de ce type a déjà été rencontrée parmi les matériaux de la démolition [6581] du foyer de la pièce O (ill. 8, n° 4). En outre, la fouille en a livré deux autres exemplaires : l'un provient de la couche de démolition [6573] sur le sol de l'atrium BN et l'autre du nettoyage du décapage [6566] du sondage 3 (ill. 8, n° 2, 3). Cette marque a donc été découverte dans les trois sondages, cette

répartition semble confirmer son appartenance à la toiture du péristyle. Cela n'empêche pas que certaines des tuiles ainsi marquées aient pu être (ré)employées dans d'autres structures, comme paraissent l'attester les traces de réemploi présentes sur l'une d'elle (ill. 8, n° 4).

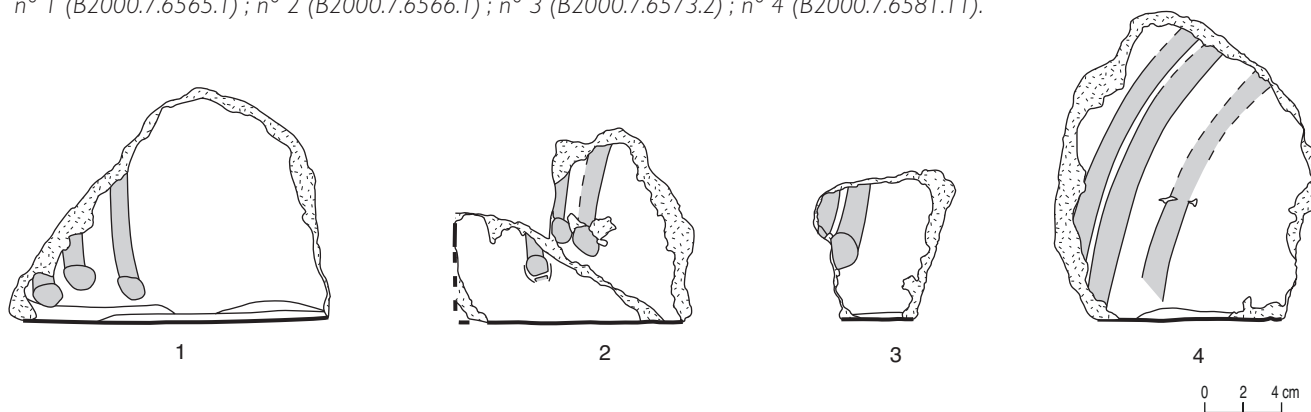
De l'autre marque clairement définie, nous ne pouvons décrire que la partie inférieure gauche : trois arcs emboîtés qui se terminent chacun par un point (ill. 7, n° 9 ; ill. 9, n° 1). Cette marque est également présente sur deux autres fragments de tegulae. L'un provient du remblai [6570] d'une tranchée de Bulliot dans la pièce Q, et l'autre du nettoyage [6550] du décapage de la pièce BI (ill. 9, n° 2, 3). Un quatrième exemplaire est également pourvu de 3 arcs mais ne possède pas de point (ill. 9, n° 4), peut-être s'agit-il d'un autre type. Il a été découvert dans la couche de démolition [6584] de la pièce O.

Comme pour le type précédent, la répartition de la marque avec points, dans et autour de la cour, rend très probable son appartenance à la toiture du péristyle.



8. Marques digitées au point souligné d'un petit arc.

n° 1 (B2000.7.6565.1) ; n° 2 (B2000.7.6566.1) ; n° 3 (B2000.7.6573.2) ; n° 4 (B2000.7.6581.11).



9. Marques digitées aux trois arcs avec points (1-3) et sans point (4).

n° 1 (B2000.7.6565.10) ; n° 2 (B2000.7.6570.2) ; n° 3 (B2000.7.6550.5) ; n° 4 (B2000.7.6584.3).

## CONCLUSION

Sans constituer une typologie des marques digitées de Bibracte, ces quelques observations nous ont permis d'en définir un certain nombre de types. Cette première étude illustre surtout l'intérêt, mais aussi les difficultés, d'utiliser ces marques dans la détermination de groupes de production. Les structures mises au jour cette année fournissent des ensembles de matériaux idéaux pour ce type de recherches. Ainsi la toiture et les foyers de la domus PC 1 rendent compte des différents lots de tuiles utilisés dans un même bâtiment. Les types les mieux définis de la toiture du péristyle, marques associant arcs et points (ill. 8 ; ill. 9), ne se rencontrent pas dans les foyers. D'autre part, le bâtiment central de l'îlot des Grande Forges à la Pâturage du Couvent révèle des marques digitées différentes entre les derniers états de la construction.

Dans ces deux fouilles, la poursuite du dégagement des toitures effondrées permettra de mieux définir les types de marques grâce à des exemplaires mieux conservés et en plus grand nombre. La validité des groupes de tuiles d'une même toiture définis par les marques digitées pourra alors être testée par l'étude d'autres caractéristiques.

Si la découverte de toitures effondrées va nous faire gagner du temps dans l'étude et l'exploitation des tuiles et de leurs marques, il faudra encore répertorier des centaines et des centaines de marques digitées pour que ces dernières constituent un apport conséquent dans l'interprétation des structures archéologiques à une échelle supérieure à celle d'un seul bâtiment. Toutefois l'exemple de la marque aux deux arcs ogivaux emboîtés (cf. supra, ill. 1) nous montre que des rapprochements entre les matériaux de différents bâtiments de Bibracte peuvent d'ores et déjà être opérés.

## BIBLIOGRAPHIE

**Charlier 1999** : CHARLIER (F.). — Les conditions socio-juridiques du travail dans les tuileries d'après les marques sur les matériaux, en Gaule et dans les autres provinces occidentales romaines. In : *Le travail – recherches historiques*. Actes de la table ronde de Besançon (novembre 1987), 1999, p. 163-203.

**Charlier 2000** : CHARLIER (F.). — Le système d'inventaire des matériaux de construction en terre cuite du Mont Beuvray. In : RIVET (L.) ED. — *Actes du Congrès de la S.F.E.C.A.G., Libourne*. Marseille, 2000.

**Charlier, Meylan 1999** : CHARLIER (F.), MEYLAN (F.). — Les terres cuites architecturales (TCA) du Mont Beuvray. In : *Rapport annuel d'activité scientifique 1999*

*du Centre archéologique européen du Mont Beuvray*. Glux-en-Glenne, Centre archéologique européen du Mont Beuvray, 1999, p. 259-268.

**Charlier, Meylan 2000** : CHARLIER (F.), MEYLAN (F.). — *L'inventaire des matériaux de construction en terre cuite : principes et méthodes*. Glux-en-Glenne, Centre archéologique européen du Mont Beuvray, 2000 (multigraphié).

**Goulpeau, Le Ny 1989** : GOULPEAU (L.), LE NY (F.). — Les marques digitées apposées sur les matériaux de construction gallo-romains en argile cuite. *Revue archéologique de l'Ouest*, 6, 1989, p. 105-137.



## 8.5 DONNÉES SUR L'URBANISME DE BIBRACTE

(F. Meylan)

Les composantes de ce rapport font partie d'une thèse en cours, entreprise en décembre 1998, sur les influences romaines dans l'urbanisme et l'architecture de Bibracte. La première année a été consacrée au dépouillement des données, notamment des résultats des fouilles menées par Bulliot et Déchelette entre 1865 et 1907. On présente ci-dessous des éléments de réflexion et de résultats issus de l'étude spatiale du site : perspective chronologique, densité de l'occupation, voirie, répartition en zones fonctionnelles.

### LES ORIGINES

Hormis le bruit de fond attestant une fréquentation du site dès la période néolithique, des éléments préexistent à l'oppidum proprement dit, en particulier l'enclos de la Terrasse. Ils ont probablement joué un rôle dans sa genèse, en particulier dans le choix du site. Ces éléments restent pour l'heure peu connus, et leur rôle éventuel dans l'organisation de l'oppidum est difficile à appréhender précisément.

Le rempart externe est supposé correspondre, sur la base d'indices topographiques, à la phase la plus ancienne de la fortification du site. Franz Schubert le considère comme une construction homogène, bien plus que le rempart interne. On sait par les fouilles que celui-ci a connu une histoire très complexe – une complexité mériterait d'être vérifiée et complétée par des fouilles en d'autres points.

Quoi qu'il en soit, la fortification d'une immense surface est un projet de très grande envergure, à un moment donné qui peut être celui de la décision de créer l'agglomération.

La construction du rempart implique un pouvoir fort et une nombreuse main-d'œuvre. En utilisant les estimations hautes proposées pour Manching ou le Mont Vully, l'ordre de grandeur chronologique pour la construction du rempart externe est de 6 mois de travail pour un groupe de 5 000 personnes. La question du regroupement de cette main-d'œuvre doit être posée : y a-t-il une agglomération antérieure, ou s'agit-il du regroupement opéré à partir d'un large territoire, ou les deux phénomènes sont-ils actifs ?

A ce projet doit logiquement correspondre une planification interne. Cette structuration s'est vraisemblablement maintenue, partiellement tout au moins, durant l'occupation et l'évolution du site.

C'est ce dont témoigne la pérennité des axes de circulation et des limites parcellaires. La plupart des portes du rempart interne, par exemple, ont assurément été placées en fonction des axes existants. L'examen des phases tardives du site est donc susceptible d'éclairer la mise en place de l'agglomération, et le projet (ou les projets) qui l'a (ou l'ont) animée. Dans ce cadre, les fouilles anciennes, superficielles mais extensives, sont particulièrement à même de livrer des traces de l'organisation urbaine.

### LA DENSITÉ DE L'OCCUPATION

Une idée traditionnelle véhicule l'image de zones maintenues volontairement vierges, destinées par exemple à l'accueil temporaire de populations. Si l'on doit se garder d'exclure cette possibilité, il paraît pertinent de se livrer à une inversion du schéma. La durée d'occupation du site est relativement courte (moins de deux siècles ?) à l'échelle du développement d'une ville. Des zones sont peut-être restées vides parce que non encore construites. Pour illustrer cette dynamique, on peut mentionner les estimations faites sur le site du Lycée militaire à Autun, où plusieurs générations sont nécessaires pour occuper totalement le secteur.

Ce qui, répétons-le, n'exclut pas l'idée de zones réservées – par exemple l'enclos de la Terrasse, des places de marché, en bref les espaces nécessaires au fonctionnement politique, économique, religieux, social du site. En particulier, il serait intéressant d'examiner plus en détail, par des fouilles, les grands enclos PC 14 et PC 15 du Parc aux Chevaux. Ce sont des éléments particuliers sur le site, dont les aménagements internes semblent restreints, et qui sont situés à proximité du pôle religieux (?) du Theurot de la Roche.

## LA VOIRIE

On tente de distinguer ici des axes principaux et secondaires. Cette hiérarchisation des rues est fondée sur l'importance des tracés sur l'oppidum (en particulier la relation avec les portes), et sur les caractéristiques structurelles (largeur notamment). Elle est en grande partie artificielle, dans la mesure où les données simples (dimensions) sont très souvent défaut et où l'éventualité d'évolutions dans l'importance des cheminements reste ouverte.

### Les axes principaux

Ils forment l'ossature générale du site. Comme les données manquent pour l'espace compris entre les deux lignes de fortification, on considère ici les limites du rempart interne. Ces axes sont :

- un axe majeur nord-sud, qui chemine entre la Porte du Rebut et la porte B6, sous la Terrasse. Son importance est soulignée par son maintien jusqu'à nos jours. Ses dimensions (largeur de 12 à 16 m) autorisent à le qualifier d'avenue. Du fait que les Grandes Portes sont bouchées et en l'absence d'occupation dense à leur voisinage, on propose de faire glisser l'extrémité sud de l'axe des Grandes Portes vers la porte B6. Cette lecture, différente des opinions antérieures, peut toutefois être faussée par l'absence de fouilles d'envergure vers les Grandes Portes ;
- une branche sud-ouest passant par le Parc aux Chevaux, la Fontaine Saint-Pierre, et rejoignant les Grandes Portes. Le fait que cette porte soit bouchée suggère une certaine ancienneté de cet axe, dont l'importance était peut-être plus grande en relation avec le rempart externe (porte A8). Dans ce sens, la zone pourrait constituer un bon champ d'étude pour les phases anciennes de la ville ;
- une branche nord-ouest entre la Pâturage du Couvent et l'Écluse (porte B3). Cet axe reste quelque peu énigmatique, au point que certains proposent d'y voir une brèche médiévale. En outre, sa jonction avec l'avenue à la Pâturage du Couvent reste inconnue. Cependant, l'orientation de plusieurs structures du Champlain (34, 34bis, 35, 37) et du Parc aux Chevaux (CC 39), bien que soumise à réserve et pouvant résulter d'une simple adaptation au relief,

diverge des structures voisines, et peut suggérer le passage de cet axe ;

- enfin, comparable à bien des cas (Autun par exemple), un "tour des remparts". Cet axe devait courir à l'intérieur du site le long du rempart. Il est repérable dans les fouilles de 1868, où Bulliot a observé des canalisations de bois dans l'espace séparant le murus gallicus des premières constructions de la Côte Chaudron.

### Les axes secondaires

L'interaction entre les axes principaux et secondaires permet d'aborder l'organisation du site à un niveau plus détaillé. Sont présentés ici les exemples du Parc aux Chevaux, et surtout de la Côte Chaudron.

Entre la Pâturage du Couvent et le Parc aux Chevaux, on peut détecter des rues approximativement perpendiculaires à l'axe majeur, à l'ouest de celui-ci. Elles sont distantes les unes des autres de 80 à 100 m. Ce "réseau" s'étend entre PCo 1 et PC 2.

À la Côte Chaudron (ill. 1), on dispose d'informations anciennes sur une bande de 300 m sur 60 m, que complètent et améliorent les travaux topographiques de F. Schubert.

L'examen de ces données (nature des espaces séparant les bâtiments, alignements de cloisons, interprétation de la topographie) permet de proposer un découpage en îlots, séparés par des rues. Celles-ci, perpendiculaires au grand axe, sont espacées de 18 m environ. On peut discerner deux rangs au moins d'îlots, peut-être une place. Des divisions supplémentaires ne sont pas exclues, mais on touche là les limites de l'exploitation des plans.

Cette proposition de découpage est entrée dans les critères de choix pour l'emplacement de la fouille de l'UMR 5594 (voir le compte rendu dans le présent rapport). L'identification d'une rue secondaire, large de 2 m environ, perpendiculaire au grand axe, corrobore le schéma proposé.

Ces résultats modifient considérablement la perception de ce secteur. Les fouilleurs du siècle dernier pensaient que les bâtiments étaient très simples, constitués généralement d'une seule pièce. Dans la nouvelle lecture, les "bâtiments" des fouilles anciennes apparaissent comme des fragments de bâtiments plus vastes et plus complexes.



1. L'urbanisme de Bibracte. Proposition de découpage en îlots à la Côte Chaudron (de la Porte du Rebout à CC 30). (Dessin F. Meylan).

## L'ORGANISATION EN QUARTIERS FONCTIONNELS : L'ARTISANAT

Les secteurs de la Côte Chaudron et du Champlain sont traditionnellement considérés comme des secteurs de production artisanale. Dans son guide de 1903, Déchelette les a comparés avec la ville industrielle du Creusot, et les textes anciens suggèrent que la plus grande partie des bâtiments sont des ateliers. Ce modèle doit être nuancé.

La répartition spatiale des ateliers et des caves, identifiés à partir des textes, révèle une juxtaposition des activités professionnelles et domestiques. Les caves sont plus nombreuses que les ateliers, et ceux-ci semblent se grouper en noyaux d'activité (près de la porte du Rebout, autour de CC18). On se heurte toutefois à la limite des données, en particulier au fait que la zone n'a pas été fouillée intégralement.

L'idée du pôle fonctionnel reste toutefois valide. Les ateliers ont des productions très spécialisées (recherches de Gilles Hamm, cf. Rapport 1999), ce qui renforce le caractère urbain du site.

Ailleurs sur le site, les traces d'activités artisanales semblent plus anecdotiques. Elles sont liées à de l'artisanat de proximité (chantiers, réparations, activités annexes), à des zones de rejet ou d'assainissement.

À la Pâturage du Couvent, le bâtiment des Grandes Forges abrite, sur son côté nord, vraisemblablement une série de boutiques, dépendant de la domus fouillée par l'équipe hongroise. Une de ces boutiques est équipée d'un foyer artisanal, mais le type de production n'est pas connu.

À la Chaume, la proximité du temple a vraisemblablement induit des activités de ce genre, dont seuls témoignent pour l'instant des objets en cours de fabrication et des déchets.

Cette lecture s'appuie sur des données datant de la fin de l'occupation du site. Des éléments ponctuels montrent une certaine permanence : résidence sous PC 1, artisanat à l'atelier de la Porte du Rebout et à la Côte Chaudron. Toutefois, en l'absence d'informations sur les phases anciennes de l'occupation (La Tène C2-D1), la question de l'évolution de la répartition des activités reste ouverte.



## CONCLUSION

Il y a une accumulation d'éléments en faveur de l'existence d'une planification de grande envergure. La plupart de ces éléments sont détectés dans les dernières phases de l'occupation, mais le principe de la mémoire du parcellaire suggère de placer leur origine à une date haute.

Il n'y a pas de programme unique, de type orthogonal. La morphologie complexe du site joue évidemment un rôle important dans la structuration de l'occupation, de même que les chemi-

nements principaux dont certains sont probablement antérieurs à la fondation de l'oppidum.

La taille des bâtiments et le rythme des voies témoignent de différences dans l'organisation. On ne peut pas encore déterminer s'il s'agit d'évolutions différenciées à partir de situations initiales similaires, ou si l'on a affaire à des variations prévues dès l'origine (par exemple des îlots de petite taille en périphérie, et de grande taille au centre du site).



## 8.6 BILAN DES PROSPECTIONS GÉOPHYSIQUES AU MONT BEUVRAY : 1985-1999

(St. Alix)

sous la direction de M. Dabas

La géophysique est une méthode d'investigation qui a été employée dès la reprise des fouilles au milieu des années 1980. Entre 1985 et 1999, 24 campagnes (cf. infra, tableau 1) ont été entreprises par divers intervenants, parmi lesquels on retiendra entre autres le CRG Garchy (A. Hesse) et l'université de Ljubljana (Slovénie). Au terme d'une quinzaine d'années de prospection, une synthèse semblait nécessaire afin de trier, d'examiner la documentation et de comprendre les possibilités et limitations de la géophysique au Mont Beuvray. Prenant la suite d'un premier travail effectué en 1997, nous nous sommes d'abord intéressés à la gestion et la présentation de l'information géophysique, puis aux aspects méthodologiques et techniques.

Après quinze ans d'évolution technique et administrative, avec une multiplicité d'intervenants, la documentation s'est révélée très hétérogène tant dans sa qualité que dans sa forme. Par ailleurs, elle est malheureusement lacunaire dans un certain nombre de cas (données manquantes par perte ou non communication au CAE). Il a donc fallu un important travail afin d'inventorier la documentation de toutes les prospections. In fine, une fois la documentation classée, la base de données a été mise à jour. Mais ces aléas de l'information géophysique contribuent à poser le problème de la gestion de l'information archéologique sur le long terme pour les grands sites comme Bibracte.

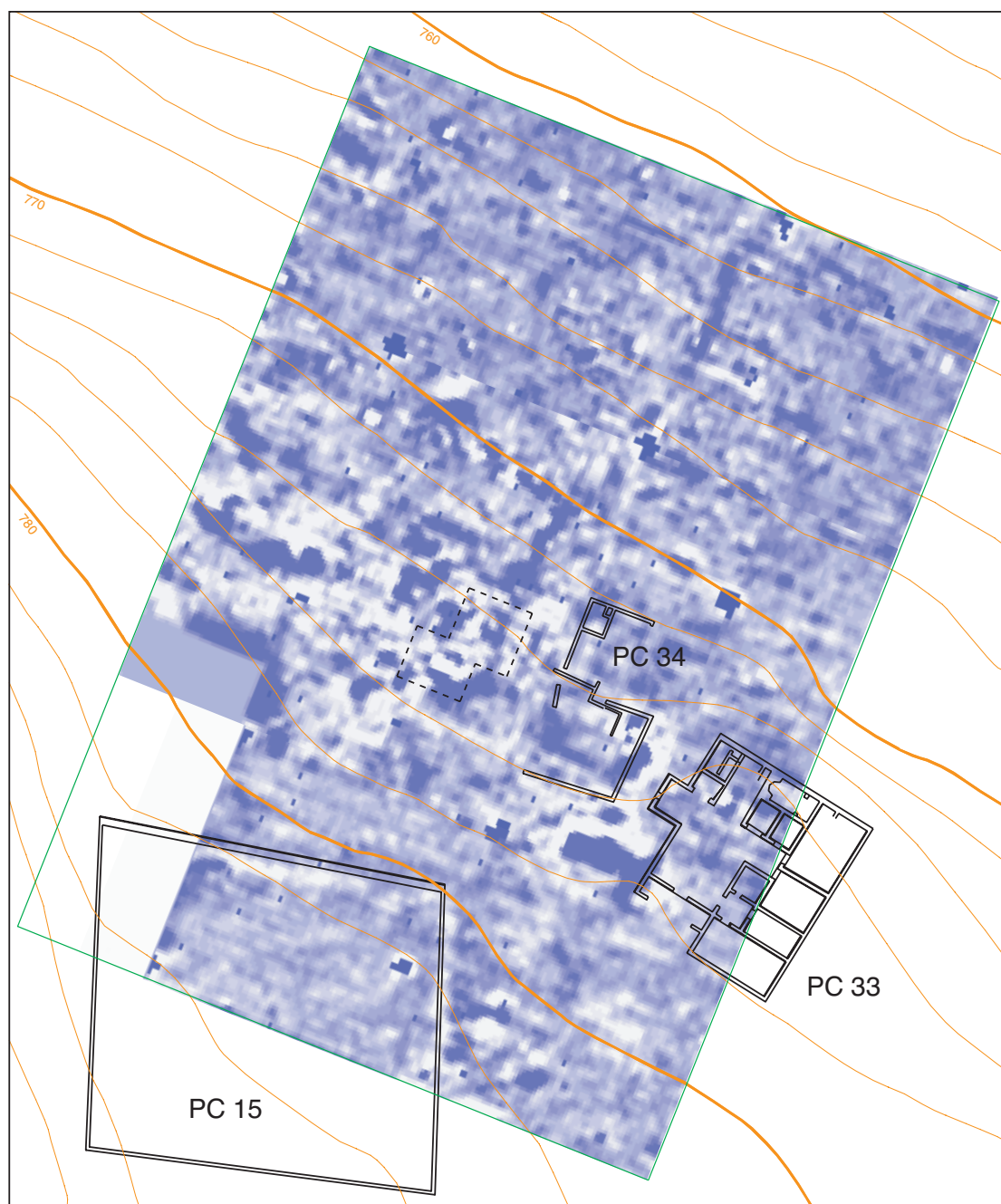
Dans un deuxième temps, un important travail cartographique a été nécessaire afin de produire une documentation cartographique la plus homogène possible. Là encore, l'hétérogénéité et les lacunes de la documentation ont posé un certain nombre de problèmes. Deux informations sont vitales pour la cartographie d'une prospection : sa localisation précise et les données brutes de terrain qui permettent de refaire la carte avec des moyens informatiques récents. Ces données sont trop souvent indisponibles et il faut alors les reconstituer indirectement. Un "atlas" des cartes de géophysique accompagnées de notices descriptives a toutefois été produit, localisant les données géophysiques dans leur environnement archéologique. À terme, ces données pourront être intégrées dans un SIG cartographiant l'ensemble de l'information archéologique.

Reprenant les suggestions énoncées par M. Dabas en 1997, nous proposons un cadre opératoire simple afin de pouvoir conserver sous forme informatisée une description de chaque prospection ainsi que les données de localisation et les données brutes de géophysique.

D'un point de vue méthodologique, force est de constater la mauvaise intégration de la géophysique aux démarches archéologiques. S'il existe des cas de bonne intégration, comme les premières prospections de A. Hesse (1985, 1987) ou la prospection anglaise de 1999, dans la plupart des autres cas, on observe une curieuse dichotomie entre géophysique et archéologie. Il en résulte des problématiques imprécises et des données géophysiques intéressantes inexploitées. Il conviendrait que les prospections géophysiques s'effectuent dans un cadre archéologique plus précis afin qu'un réel dialogue se développe entre archéologues et géophysiciens. À côté de cela, le Mont Beuvray peut continuer d'être un très intéressant champ d'expérimentation pour la géophysique archéologique.

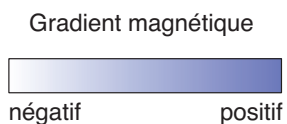
Sur le plan technique, le mont Beuvray se révèle être un terrain difficile mais pas inexploitable. Plusieurs problèmes sont liés à l'environnement. D'abord le couvert forestier qui gêne les implantations de prospection et laisse, après dessouchage, des signatures géophysiques. Mais c'est surtout le substrat rocheux qui gêne les prospections. Proche de la surface, très magnétique et très résistant électriquement, il perturbe les mesures du sol. D'autant qu'il présente des cryoturbations qui forment des ruptures brutales complexifiant l'information. Les maillages employés au Mont Beuvray jusqu'en 1994 (1 à 2 m) sont trop larges. Ils laissent trop apparaître le substrat en prospection électrique et ne sont pas assez adaptés à la taille des vestiges.

Enfin, du point de vue des méthodes, la prospection électrique présente un bilan mitigé notamment à cause de maillages et d'écartement d'électrode inadaptés. La méthode magnétique présente des résultats plus probants surtout dans le cas de vestiges artisanaux (structures de chauffe, métallurgie du fer...). Quant au radar, il n'a été employé qu'au cours de démonstrations et mériterait d'être développé au vu de résultats intéressants.

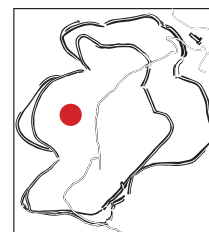


Légende:

- Limites des emprises de prospection
- Structures archéologiques vues en fouilles
- Courbes de niveau altimétriques (équi. 2 m.)
- Sondage de D. Dungworth



N.



50 m.

PC 15    Numéro de structure

I. Carte de la prospection magnétique établie par l'université de Sheffield au Parc aux Chevaux en 1999 (intervention 474).

N°	Date	Localisation	Auteurs	Méthodes
13	1985	Pâtûre du Couvent	CRG Garchy – Ducomet, Hesse	Résistivité (Wenner, DD)
14	1985	Quart-du-Bois (Poil)	CRG Garchy – Bossuet-Cavoit, Choquier, Dupis, Gauthier	RMT Résistivité (Wenner, DD et sondages)
30	1986	Terrasse	CRG Garchy – Ducomet, Hesse	Résistivité (Wenner, DD)
59	1987	(Voir 69)		
60	1987	Région du Mt Beuvray	CRG Garchy – Tabbagh, Biquant, Ducomet	Thermique (aérien)
65	1987	La Chaume	CRG Garchy – Ducomet, Hesse, Jolivet	Résistivité (syst. "râteau")
69	1988			
(59)	1987			
(88)	1989	Le Champlain	Inst. Archéol. de Prague – Drda, Mayer	Magnétique
70	1984	Porte du Rebut (loc. de clous)	CRG Garchy – Hesse	EM
88	1989	(Voir 69)		
89	1988	Rempart (loc. de clous)	CRG Garchy – Hesse, Lacoste	EM
114	1990	Rempart (loc. de clous)	CRG Garchy – Hesse, Coulaby	EM
124	1990	Pâtûre du Couvent	CRG Garchy – Bossuet, Choquier, Dupis, Cavoit, Buchsenscuutz	RMT
142	1991	Rempart (loc. de clous)	CRG Garchy – Hesse	EM
172	1991	Rempart (loc. de clous)	Aitchison (Edimburg) (dir. Hesse)	EM
215	1995	Pâtûre du Couvent (aqueduc)	Armedis, Bordeaux – Martinaud, Mouillac	PSD (Bipôle CP)
247	1994	Pâtûre du Couvent Terrasse	Université de Ljubljana – Music, Novakovic	Résistivité (Bipôle)
258	1994	Pâtûre du Couvent	ARPE –	Radar
273	1995	Remparts Bulliot et Schubert	CRG Garchy – Dabas, Camerlynch et al.	Radar
279	1995	Parc-aux-Chevaux Le Carzot (commune de Poil)	Université de Ljubljana – Music, Soklic	Résistivité (bipôle)
298	1996	Porte du Rebut (fossé bastion sud)	CGG – Rainon, Frobert	Radar
301	1996	Parc-aux-Chevaux La Terrasse Le Porrey	Université de Ljubljana – Music	Résistivité Magnétisme Suscept. magn.
310	1996	Pâtûre du Couvent	ARPE –	Radar
419	1997	Roche Salvée	Université de Ljubljana – Music, Gustin	Magnétisme
474	1999	Roche Salvée	Université de Sheffield – Merrony	Magnétisme

2. Les interventions de géophysique au Mont Beuvray entre 1985 et 1999.

#### BIBLIOGRAPHIE

**Alix 2000** : ALIX (St.). — *Synthèse sur les prospections géophysiques réalisées au Mont Beuvray*. Dijon : université de Bourgogne, 2000. DESS « Archeo-Sciences ».

**Dabas, Music 1997** : DABAS (M.), MUSIC (B.). — Bilan des prospections géophysiques. *In* : *Rapport annuel d'activité scientifique 1997 du Centre archéologique européen du Mont Beuvray*. Glux-en-Glenne : Centre archéologique européen du Mont Beuvray, 1997, p. 199-210.

**Ducomet, Hesse 1996** : DUCOMET (G.), HESSE (A.) : Prospections géophysiques sur le Mont Beuvray. *In* : BUCHSENSCHUTZ (O.), RICHARD (H). dir. — *L'environnement du Mont Beuvray*. Glux-en-Glenne (Nièvre) : Centre archéologique européen du Mont Beuvray, 1996, p. 177-191 (Bibracte ; 1).

Ce travail a été réalisé dans le cadre du stage de fin d'année du DESS « archéosciences » de l'université de Bourgogne. Il a été encadré par M. Dabas (CNRS, Paris VI) et V. Guichard (CAE Mont Beuvray) et a donné lieu à un rapport écrit. (cf. première partie, 4, mémoires universitaires).



## 8.7 L'INSTALLATION DE BULLIOT AU PARC AUX CHEVAUX : "L'HÔTEL DES GAULES"

(M. Dabas, P. Paris, Ch. Petit)

Le projet d'aménagement du secteur de "l'Hôtel des Gaules" à l'horizon 2001, a suscité un travail de recherche dans les archives passées ou récentes concernant l'occupation de ce secteur par J.-G. Bulliot.

### L'OCCUPATION AU XIX<sup>e</sup> SIÈCLE

Juste avant l'arrivée de ce dernier, le propriétaire des lieux le vicomte d'Aboville fit exécuter des fouilles dès 1864 par Xavier Garenne (Garenne 1867, p. 112-124, pl. 5). Ces premiers travaux ont amené leurs auteurs à conclure qu'ils étaient en présence d'un théâtre semblable à celui d'Autun. L'organisation des lieux a échappé en grande partie à ces premiers fouilleurs. Néanmoins, il faut retenir la complexité du système de gestion des eaux qu'avaient remarqué ces archéologues et que Bulliot n'a pas complètement repris (aqueduc au départ de la source dans le mur de clôture du jardin et à l'extérieur de PC 1 au niveau de l'Hôtel de Gaules).

Bulliot, qui avait installé ses baraquements de fouilles dans l'apparente orchestra de ce théâtre dès 1868, démontra qu'il s'agissait d'une vaste domus, d'une superficie de 3 500 m<sup>2</sup>. Les fouilles qu'il mena dans le secteur du Parc aux Chevaux lui ont permis de dresser des plans assez précis de ces demeures (Bulliot 1899, p. 307 à 381). Il y puisa des matériaux de construction pour réaliser les bâtiments de l'Hôtel des Gaules.

L'Hôtel des Gaules, d'après une photo de l'époque (ill. 1), se composait d'une grande bâtisse construite en pierres récupérées sur les fouilles et d'un toit en chaume. L'unique porte s'ouvrait sur une cour intérieure, encadrée à l'est et à l'ouest par deux réserves. Une troisième réserve était positionnée dans l'angle nord-est de la cour. Une cave (ill. 2) et une source se situaient au sud-est.

P.G. Harmerton, auteur anglais vivant à proximité du Mont Beuvray, traduit sa passion pour cette région dans ses écrits. Il décrit ses promenades, vécues comme des aventures, avec Bulliot qu'il appelle « son ami l'Antiquaire ».

Ce récit littéraire permet à l'archéologue d'aujourd'hui de trouver des descriptions assez



1. Vue de l'ensemble des bâtiments de Bulliot, prise du sud-ouest à l'extérieur du mur de clôture. Au premier plan, la maison d'habitation, "l'Hôtel des Gaules", puis la resserre à outils et au fond l'étable (carte postale ancienne, collection particulière).



2. L'Hôtel des Gaules. L'entrée de la cave accolée au mur antique au fond du jardin de la domus PC 1.

précises sur l'environnement du Mont Beuvray et, en particulier du secteur de l'Hôtel des Gaules et d'autres bâtiments tout proches (Harmerton 1927, p 36 à 44) :

« habitation la plus haute qui existe en Bourgogne » ; « 4 bâtiments entourés d'une palissade à savoir 2 cabanes en bois, 1 maison en pierre à toit de chaume et un abri de chaume partagé en 2. » (p. 36)

« habitation en granit séparée en deux pièces avec cheminée [...]. La cheminée est composée de 3 pierres empruntées à une maison gauloise

[...]. Les pieds droits sont de grandes dalles en granit et le dessus d'un gros bloc de pierre blanche. C'était le seuil de la demeure gauloise, avec deux alvéoles (crapaudine) pour recevoir les montants en bois du chambranle. » (p. 39, 40 ; 44).

« Tout près de la chaumière est une fontaine, une source pure qui ne tarit jamais ; elle remplit un petit réservoir propre d'environ un mètre cube, creusé dans le roc, surmonté d'une arche d'antique maçonnerie. » (p. 39, 40).

« Il y a là une petite grotte bien gardée par une porte renforcée de barres en fer et fermée par de solides serrures, et dans cette grotte dort plus d'une bouteille... l'Antiquaire persuadé que l'eau est extrêmement dangereuse. » (p. 39, 40).

### LES FOUILLES DE 1986 À 1990

Ces bâtiments, en partie visibles sur des photographies de la fin du siècle dernier (cf. supra, ill. 1) ont fait l'objet de fouilles partielles dans le cadre d'un chantier école qui a fonctionné pendant 4 ans entre 1986 et 1990, sous la direction de R. Guillaumeau en 1986 puis sous celle de K. Gruel de 1987 à 1990 (ill. 3).

La campagne de fouille de 1986 a permis de dégager les bâtiments décrits par P.G. Hamerton. L'ensemble a été reporté sur un plan général qui a pu être recalé sur celui de la domus PC 1 (ill. 4). La totalité de ces structures a été démontée. Seules, les fondations de l'Hôtel des Gaules sont encore visibles actuellement. Le dégagement du mur est de clôture du jardin de PC 1 a permis de compléter le plan de Bulliot qui n'avait pas reporté les contreforts déjà visibles sur celui de Garenne. Aucun objet archéologique n'a été conservé de cette campagne de fouille.

Trois campagnes de fouilles supplémentaires, de 1988 à 1990, ont été menées sur quatre secteurs à l'est de la maison Bulliot. Les sondages s'étendent le long du talus rocheux et suivent le mur de clôture du jardin de PC 1. En l'absence de documentation écrite (rapport, commentaire de plans ou de coupes, description de l'unique coupe stratigraphique), nous nous limiterons à quelques remarques à partir des quelques plans réalisés à la fin de la dernière campagne de 1990.



3. L'Hôtel des Gaules. Vue d'ensemble prise en mai 1987. Au premier plan, l'étable, au fond le mur de clôture.

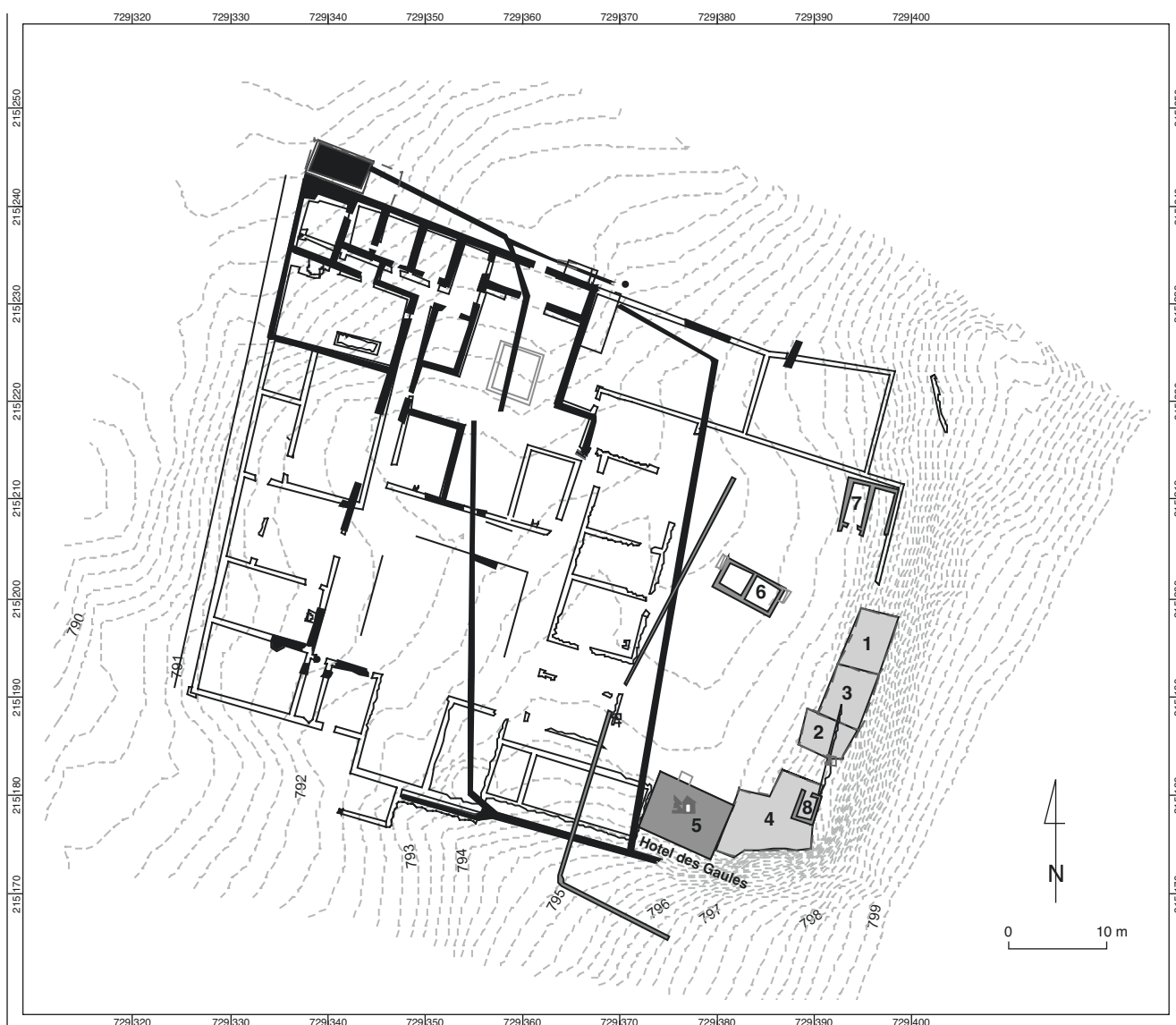
Un seul sondage profond de 1 x 2 m a été effectué dans le secteur de fouille IV. La coupe stratigraphique indique que plusieurs couches ont été différenciées. Au pied du talus ou du mur de clôture il semble qu'un caniveau ait été repéré à 2 m de profondeur (UF [4]). Un niveau de sol [6] semble recouvrir ce caniveau et une structure [10]. L'essentiel des couches se compose d'éboulis [5 et 13], le tout recouvert par une couche de colluvions ou de remblais récents d'un mètre d'épaisseur.

Le matériel, essentiellement céramique, provient de niveaux superficiels [1, 5 et 13]. En l'absence de contexte archéologique précis (structure délimitée), l'intérêt de ce matériel demeure limité. La céramique, étudiée par T. Luginbühl, permet de mettre en évidence des tessons de La Tène D1, un fragment de céramique fine à pâte sombre et des tessons de céramique PEINT A gallo-romaine. Les amphores appartiennent au type Dressel 1. Seuls, un fragment de sigillée avec une estampille (CRISPIN[I]) et deux potins gaulois forment les pièces remarquables de l'ensemble. Des pièces modernes (assiettes en grès) sont mélangées dans l'UF [1]. Fragments de jattes, pichet et poëlon en grès moderne, complètent ainsi cet ensemble très hétérogène.

### La documentation

L'ensemble de la documentation dépouillée a été inventorié dans la base de données. Elle est désormais accessible tant sur informatique que pour les données brutes.

Les archives photos : l'ensemble des photographies des quatre campagnes de fouilles est inventorié dans la base informatique.



4. Plan d'ensemble de la domus PC I et des bâtiments aménagés par Bulliot dans le jardin.

1-4 : secteurs de fouilles de 1988 à 1990. 5 : "l'Hôtel de Gaules" proprement dit, logement de Bulliot pendant ses campagnes de fouilles, composé de deux pièces. 6 : serre à outils. 7 : étable. 8 : cave.

Les archives plans : un lot de plans établis en 1990 correspondant aux relevés des 3 dernières campagnes était conservé au centre de recherche. Les plans utilisables ont été inventoriés et archivés. Un plan de synthèse de ces fouilles a été établi avec F. Laudrin.

Les archives topographiques : les croquis et les notes ont permis de récupérer un certain nombre de points topographiques utiles à la réalisation du plan général du secteur. Ces données de terrain ont permis le recalage de certains plans. Elles sont

désormais archivées dans la base informatique en documentation annexe (BdB 204).

Les archives du matériel : le matériel archéologique qui se trouvait au dépôt avait fait l'objet d'un premier inventaire par R. Moreau. L'ensemble a été repris afin de faire une analyse rapide du matériel, essentiellement céramique. Ce travail a été effectué avec la collaboration de T. Luginbühl de l'université de Lausanne. Les informations concernant ce matériel sont désormais consultables dans la base informatique.



## PROSPECTION GÉOPHYSIQUE

L'emprise de la prospection, d'une surface de 684 m<sup>2</sup>, se situe à l'emplacement de la cour de « L'Hôtel des Gaules ». Cette zone est bordée à l'ouest par les restes de la domus PC 1 qui bordent l'axe de communication traversant le Parc aux Chevaux, au nord et à l'est par la végétation, au sud par les ruines de la maison de Bulliot.

Ce travail a été réalisé par des étudiants de l'université de Dijon dans le cadre d'un stage du DESS "archéosciences" de l'année 2000-2001. Les lignes qui suivent sont extraites du rapport de stage préparé par les étudiants.

### *La prospection magnétique* (ill. 5)

Au Mont Beuvray, les premières prospections magnétiques ont été réalisées par une équipe slovène en 1995<sup>1</sup>. Cette méthode consiste à mesurer l'amplitude du champ magnétique terrestre (CMT) dans le sol, ses variations pouvant être d'origine anthropique. Cette amplitude est mesurée en nanotesla (nT) ou gamma. Sous nos latitudes, la valeur moyenne du CMT est de 47 000 nT. Les anomalies dues à des structures archéologiques ne dépassent pas 100 nT, et sont généralement inférieures à 10 nT. La faiblesse de ces valeurs nécessite l'emploi d'un appareillage très sensible.

Lors de notre prospection a été employé un magnétomètre à pompage optique à vapeur de césium. Il est composé de deux capteurs et de deux batteries au plomb d'une autonomie de 2 à 3 heures. D'une précision de 0,01 nT<sup>2</sup>, il permet, en une journée, de prospecter un hectare, avec une maille de 1 m<sup>2</sup>. Il présente l'avantage de ne pas nécessiter de correction de mesures, liées à la dérive du CMT. Effectivement, il faut séparer trois champs magnétiques composant le CMT : lié à l'activité solaire, lié au noyau de la terre et lié au temps (champ crustal). Variant dans le temps de 30 nT par jour, ce dernier nous intéresse plus particulièrement en prospection magnétique.

Étant composé de deux capteurs, le magnétomètre à pompage optique permet de prendre simultanément le champ crustal et la mesure, en deux points sur le terrain. Une soustraction permet d'estimer la dérive de l'appareil. Auparavant, il fallait disposer d'une station magnétomètre, vers laquelle le prospecteur devait revenir régulièrement pour noter les dérives de l'appareil.

Sur le terrain, la mise en œuvre de la prospection magnétique consiste à travailler le long de profils

parallèles. Le prospecteur marche en continu, avec une vitesse constante, le long d'un profil, matérialisé par un décimètre. Notre prospection est constituée de 18 profils (un profil par mètre soit 36 passages). Lors du déplacement, l'appareil effectue une mesure tous les 2/10<sup>e</sup> de secondes. L'application de cette prospection nécessite de l'expérience pour pouvoir acquérir une démarche régulière, qui correspond à la prise de mesures. Mais également, il faut que le prospecteur soit amagnétique pour éviter toute interférence dans les mesures. Ces mesures sont, au Mont Beuvray, 100 fois plus élevées que les valeurs standards, en raison de la forte susceptibilité magnétique des roches.

Vient alors la deuxième phase de travail, plus complexe. Elle consiste à restituer sous forme de cartes les données, en passant par un traitement informatique des mesures. Cette correction dans le cas du Mont Beuvray est absolument nécessaire pour rendre visible les éventuelles structures (anomalies) au sein de substrat.

### *La prospection électrique* (ill. 6)

La prospection électrique est la plus ancienne méthode géophysique appliquée à l'archéologie. Le principe de base est de tester sur un maillage régulier de points la résistivité, ou conductivité, du terrain. Les structures construites, tel que les murs, apparaissent en plus résistant que le terrain encaissant ; à l'inverse des structures fossoyées ou comblées qui sont généralement plus conductrices.

La prospection électrique fut la première méthode géophysique employée au Mont Beuvray<sup>3</sup>. Elle fut notamment utilisée au lieu-dit « la Cagnotte » (actuellement la Pâturage du Couvent), sur une zone couvrant un hectare. Les résultats y furent médiocres, le bassin monumental n'ayant notamment pas été détecté. Deux explications peuvent être avancées. D'une part la présence d'un fort couvert forestier a gêné la prospection dans ce secteur, d'autre part le choix d'une maille trop grande échelonnée tous les deux mètres a donné un maximum de probabilité pour que les points mesurés tombent à l'intérieur du périmètre du bassin.

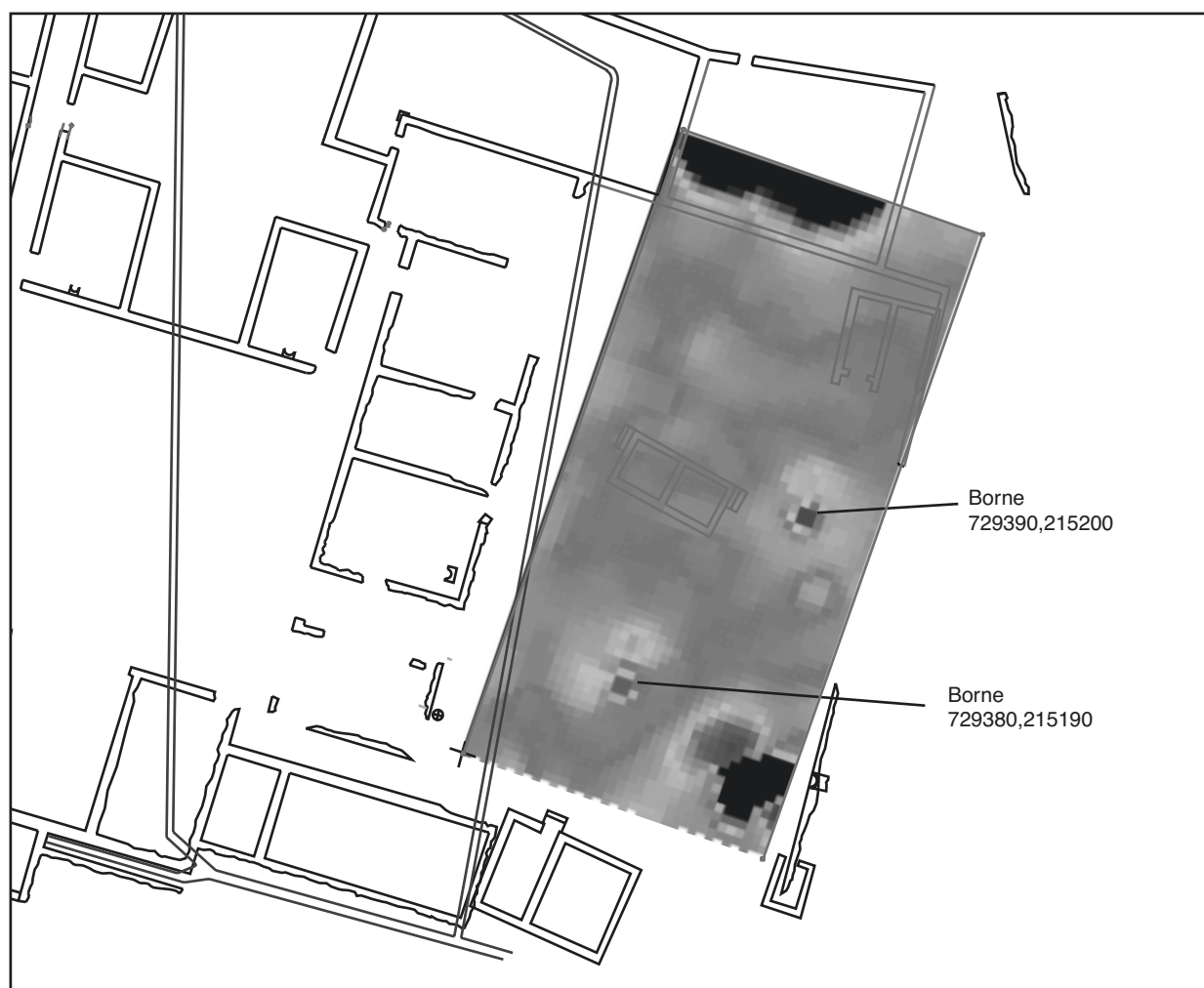
Le choix de notre prospection aux abords de l'Hôtel des Gaules est basé sur l'utilisation de la méthode Pôle-Pôle qui est une des techniques classique basée sur l'injection d'un courant dans le sol par deux électrodes. Cette méthode est née de la loi d'Ohms qui s'exprime sous la forme suivante :

$U = R \cdot I$  U : Potentiel exprimé en Volts.  
 R : Résistance exprimée en Ohms.  
 I : Intensité exprimée en Ampères.

Le matériel de prospection est composé d'un résistivimètre et d'électrodes. Le résistivimètre est un générateur couplé à un appareil de mesures. Le générateur envoie une quantité de courant dans le sol, par l'intermédiaire des électrodes. L'objet est la mesure de la résistivité électrique du sous-sol et la recherche

de contrastes entre des zones résistantes et des zones conductrices. Le résistivimètre donne des valeurs variant de 5 à 15 Ohms en milieu sédimentaire. Les valeurs pour le Mont Beuvray sont voisines de 300 à 400 Ohms.

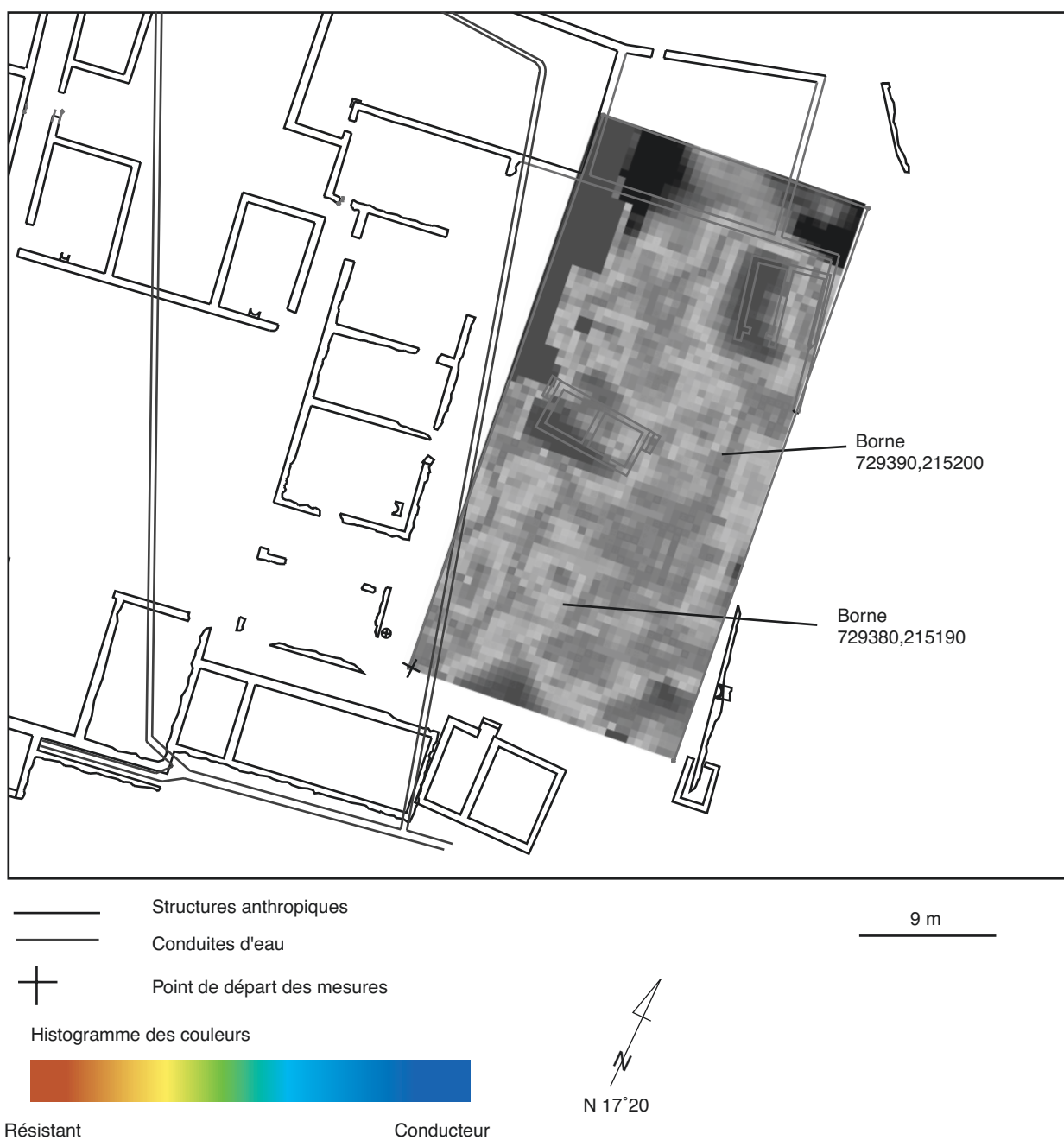
Les électrodes sont au nombre de quatre, deux fixes et deux mobiles. Les deux électrodes fixes sont implantées à 20 m de la surface à prospecter. Elles portent le nom d'électrodes à l'infini<sup>4</sup> et sont éloi-



5. Carte de prospection magnétique à l'Hôtel des Gaules.

gnées l'une de l'autre de 50 m environ. Les deux électrodes proches ou mobiles sont espacées de 50 cm. C'est un choix de prospection lié à la profondeur des structures que nous recherchons. Leur espace dépend de la maille des mesures, ou grille des mesures, définie pour la prospection en fonction de l'anomalie elle-même fonction de la taille de la structure et de sa profondeur. Le rapport de 50 cm par 50 m est un facteur cent qui est admis comme étant l'infini. Il donne son nom aux électrodes de référence.

La prospection électrique au Mont Beuvray a été confrontée à plusieurs problèmes. Le premier est la mise en place d'un détecteur de structures résistantes dans un milieu résistant. Les valeurs résistantes du Mont Beuvray, de l'ordre de 10 000 à 30 000 Ohms, représentent la roche mère. De plus, la surface à prospecter comporte des blocs de pierres de taille qui interdisent l'implantation des électrodes et donc la prospection d'une partie du site. Enfin, pour une question de



5. Carte de prospection électrique à l'Hôtel des Gaules.

temps, la maille de mesures a été redéfinie : on passe d'une maille orthogonale de 50 cm de côté à une maille rectangulaire de 50 cm pour 1 m.

## Résultats

### Traitement des données

L'obtention de la carte magnétique et de la carte électrique relèvent d'un même travail : il s'agit d'interpréter les mesures sous forme de cartes.

Le traitement des données, concernant les mesures électriques, s'est effectué sous Excel. Un tableau de résistivité a ainsi été obtenu. Chaque ligne correspondant à un point ; les deux premiers chiffres sont les coordonnées relatives dans l'emprise de la prospection. Le troisième donnant la valeur géophysique associée. Notre prospection est constituée de 1 463 mesures. À l'aide du logiciel Surfer une grille avec une maille de 0,5 a été créée. Les mesures effectuées sur le terrain correspondaient à une maille rectangulaire de 0,5 m sur 1 m. Surfer permettant d'obtenir sur toute la zone un semis de points même aux endroits non mesurés : c'est l'interpolation. Ce procédé consiste pour le logiciel à calculer, « interpoler », des mesures intermédiaires en relation avec les mesures voisines. Certains points ont été supprimés notamment sur la bordure nord ouest de la carte. Ce travail effectué, une première ébauche de la carte en noir et blanc est obtenue. Suit un travail sur les couleurs pour une meilleure perception des anomalies.

Le spectre est volontairement placé dans une fourchette de mesures comprises entre 140 et 800 Ohms. Une répartition logarithmique de la couleur est effectuée sur la base de ces mesures s'étalant du rouge, pour une zone résistante, au bleu, pour une zone conductrice.

Une fois la carte habillée, vient son intégration dans le système Géo-Concept. Une étape intermédiaire s'effectue à partir d'Autocad qui utilise un espace géoréférencé. Les calques ainsi obtenus<sup>5</sup> seront alors importés sous Géo-Concept et calés par rapport à la base de l'Hôtel des Gaules. Nombre de prospections géophysiques au Mont Beuvray n'ont pu être situées avec précision. C'est la première fois que l'on insère de la géophysique en direct. Nous sommes partis du Beuvray avec la carte magnétique recalée. La carte électrique nous fut fournie plus tard par Fabrice Laudrin, par courrier électronique.

### Interprétation

Sur la carte magnétique nous pouvons observer en bordure nord une zone de perturbations liées à la présence de piquets métalliques proches de la zone de prospection. Malgré leur distance, ils interfèrent dans les résultats. Cette donnée pourrait être interprétée par une personne absente lors de la prospection comme une anomalie. Ainsi, lorsque M. Dabas s'approchait de cette bordure le magnétomètre mettait en évidence ces interférences.

À l'est une anomalie dipolaire est présente. Dans un premier temps, avant recalage dans le SIG, elle fut interprétée par J.-P. Guillaumet, comme étant la cave de Bulliot<sup>6</sup>. La carte magnétique, une fois repositionnée sur la carte générale du Beuvray, qui comporte toutes les structures ; il s'est avéré que la cave est située à une certaine distance de l'anomalie.

Deux autres anomalies locales se détachant nettement se sont avérées correspondre à des bornes IGN géoréférencées dans le SIG. Celles-ci étaient perdues visuellement sur le terrain.

La carte électrique a permis de mettre en évidence des éléments totalement différents de la carte magnétique. Pour la première fois, il fut possible de repérer le prolongement des murs de PC 1, au nord de la prospection. Ceux-ci sont matérialisés par une anomalie rectiligne. Deux zones conductrices apparaissent sous une forme géométrique. Interprétées comme des caves dans un premier temps, il s'avéra après recalage qu'elles correspondaient au fantôme de deux structures de Bulliot, d'où cet aspect de remplissage.

L'application de la géophysique au Mont Beuvray sur une zone dégagée, correspondant aux structures de Bulliot, a permis pour la première fois de les révéler.

Cette prospection a mis en évidence la continuité des structures de PC 1 dégagées par la fouille. Quant à la prospection électrique, le choix d'une grille de mesures plus restreinte a démontré que les résultats obtenus, étaient d'une remarquable précision.

Enfin, le recalage des cartes magnétiques et électriques sur la topographie du Mont Beuvray a permis une interprétation fine des résultats et la corrélation entre les structures et certaines anomalies.

BIBLIOGRAPHIE

**Bulliot 1899** : BULLIOT (J.-G.). — *Fouilles du Mont-Beuvray (ancienne Bibracte) de 1867 à 1895*. Autun : Dejussieu, 1899. 2 vol., 512 p., 13 pl., 250 p., 14 pl.

**Garenne 1867** : GARENNE (X.). — *Bibracte*. Autun : Duployer, 1867. 228 p., 9 pl.

**Hamerton 1927** : HAMERTON (P.G.) - *Le Mont-Beuvray*. Dijon : Librairie Etienne Rebourseau, 1927, 125 p.

**Rapport annuel 1986** : *Fouilles du Mont Beuvray, Campagne 1986*. Glux-en-Glenne : Base archéologique du Mont Beuvray, 1986. Rapport du chantier école pour l'année 1986 par Guillaumeau R. p. 88 à 92.

NOTES

1 Prospection anglaise en 1999.

2 Il est actuellement l'appareillage le plus précis (et le plus cher, 185 000 F) sur le marché.

3 Prospection électrique par Ducomet-Hesse à la Pâturage du Couvent en 1985.

4 Ou électrodes de référence.

5 Ces manipulations sont délicates en raison des problèmes de compatibilité entre les différents logiciels.

6 Seul élément comportant une serrure métallique.



TROISIÈME PARTIE

RECHERCHES HORS BEUVRAY  
ET ENVIRONNEMENTALES



**RECHERCHES HORS BEUVRAY ET ENVIRONNEMENTALES**

(interventions 500, 501)

**1. Prospection, inventaire dans la vallée de l'Arroux**

John CREIGHTON, university of Reading, U.K.  
Colin HASELGROVE, professeur, university of Durham, U.K.



**2. Exploitations minières en pays éduen**

Jean-Paul GUILLAUMET  
Chercheur au CNRS, UMR 5594 (Dijon).



**3. Étude paléoenvironnementale des tourbières autour du Mont-Beuvray  
Premiers résultats**

Jean-Paul GUILLAUMET, chercheur au CNRS, UMR 5594 (Dijon)  
I. JOUFFROY, doctorante, UMR 5565  
F. MONNA, géochimiste du Plomb, université de Bourgogne, UMR 5594 (Dijon)  
Pascal PARIS, Centre archéologique européen du Mont Beuvray  
Christophe PETIT, géoarchéologue, université de Bourgogne, UMR 5594 (Dijon)

A. AUDEBERT, F. GILLES, S. JEANDEMANGE, E. MARE, C. PALLIER  
(étudiants du DESS Archéoscience, université de Bourgogne)

**4. Recherches archéobotaniques en France du Centre-Est**

Julian WIETHOLD, chercheur, université de Göttingen  
Orsolya DÁLNOKI, université de Budapest



**5. Une banque de données sur les monnayages de l'âge du Fer**

Katherine GRUEL, chercheur au CNRS, UMR 8546, Paris  
Colin HASELGROVE, professeur, university of Durham, U.K.  
David WIGG, Fundmünze der Antike, Frankfurt am Main



**6. Une banque de données sur les oppida et les "grands sites" de l'âge du Fer**

Stéphan FICHTL, maître de conférence, université Marc Bloch, Strasbourg





## 1. PROSPECTION, INVENTAIRE DANS LA VALLÉE DE L'ARROUX

(C. Haselgrove, J. Creighton, P. Lowther)

La campagne 2000 (deux semaines, du 26 août au 9 septembre 2000) avait pour objectif la mise en place d'un nouveau programme de recherche, ayant pour objet la reconnaissance de l'occupation des sols dans les environs de l'oppidum de Bibracte et d'Augustodunum dans l'Antiquité, principalement au second âge du Fer et à l'époque gallo-romaine. Le secteur choisi pour cette étude s'étend sur quatre communes limitrophes de l'Arroux : Autun (surtout au Nord de l'Arroux), Monthelon, Laizy et Etang-sur-Arroux.

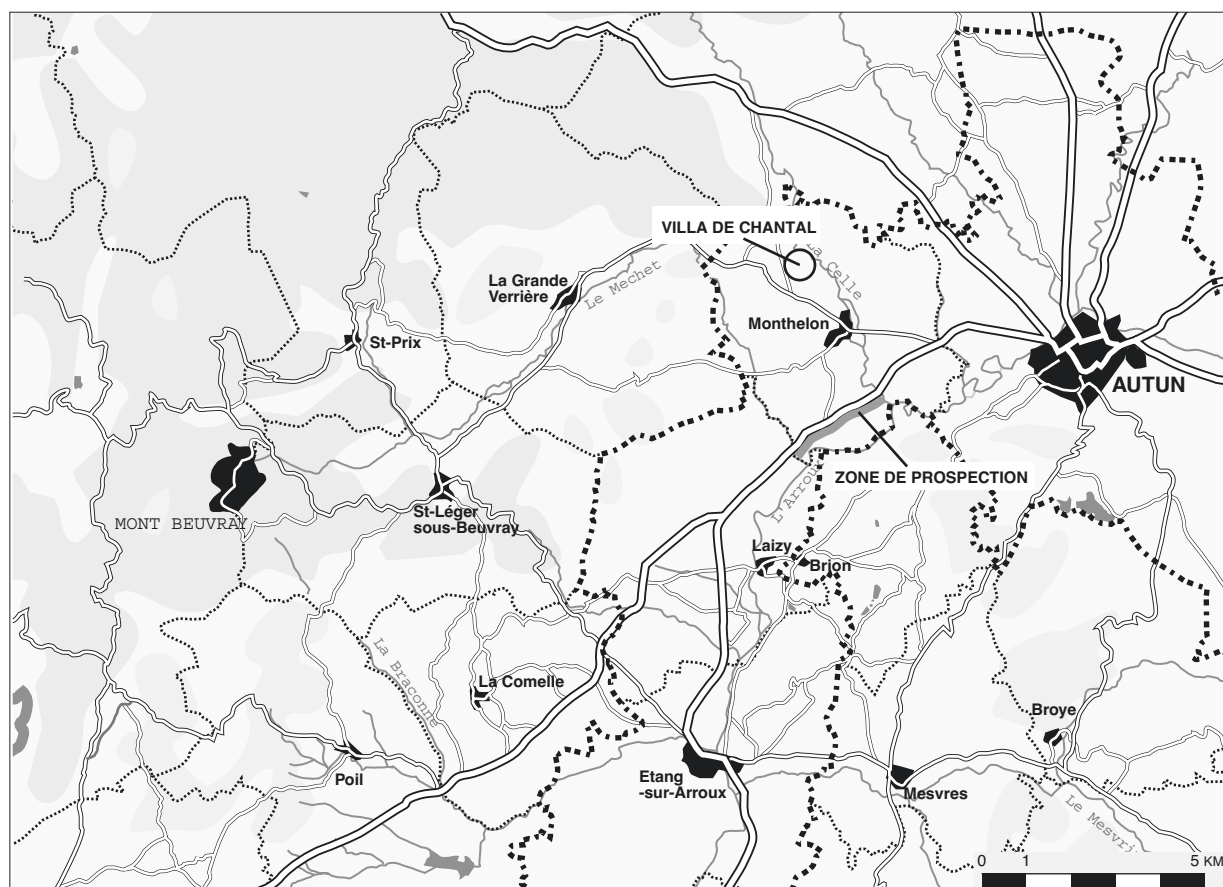
### TRAVAUX RÉALISÉS

- examen de la documentation déjà disponible au Centre Archéologique Européen, en particulier les archives compilées par Roland Niaux (association Histoire et Nature de l'Autunois), les revues locales, les cartes géologiques, etc. ;
- établissement d'une base de données des sites et découvertes (âge du Fer et gallo-romain) déjà repérés dans la zone d'étude à partir de la documentation existante ;
- identification des autres dépôts d'archives à consulter (Musée Rolin, Autun ; photographies aériennes de F. Cognot et de R. Goguey) ;
- repérages de terrain dans la partie nord des communes choisies (Autun, Monthelon) pour localiser les terres en culture (blé, maïs) où des prospections pédestres pourraient être réalisées ;
- recherches sur le calendrier agricole – périodes de récolte, de labour et d'ensemencement – pour déterminer les mois les plus propices à la prospection pédestre (en collaboration avec Rob Urie, guide au CAE) ;
- visite de certains sites déjà repérés et des localités où Roland Niaux a signalé des découvertes, pour sélectionner des endroits propices à un essai de prospections géophysiques et pédestres ;
- obtention d'autorisations de prospection de la part des propriétaires (en collaboration avec Pascal Paris, CAE) ;
- tests de prospections magnétiques et électriques sur deux sites d'époque gallo-romaine : l'un en prairie, l'autre après récolte (ill. 1) ;
- essai de prospections pédestres sur un échantillon des parcelles labourées (ill. 1) ;
- prise de contact avec le Service régional de l'Archéologie à Dijon.

### RÉSULTATS OBTENUS

#### Base de données

Une base de données provisoire a été créée, qui porte sur une quarantaine d'habitats éventuels déjà repérés. L'écrasante majorité des données concernent l'époque gallo-romaine, mais certaines (9 %) traitent de découvertes pouvant dater du second âge du Fer (amphores, céramiques). Quelques sites sont connus depuis le XIX<sup>e</sup> siècle, mais la plupart des découvertes datent de 1991, lors de l'installation d'un gazoduc parallèle à l'Arroux. Il en résulte que l'information disponible est biaisée : elle donne plus d'importance aux terrasses et formations alluviales traversées par ce gazoduc. La documentation laisse supposer que certaines découvertes pourraient représenter des établissements ruraux gallo-romains, ce qui mériterait une étude plus approfondie. Par ailleurs, bien qu'à ce jour la plupart des recherches aient mis au jour des vestiges de l'époque gallo-romaine, divers indices laissent supposer que bon nombre de ces sites pourraient témoigner d'une occupation antérieure. Les fouilles de sauvetage récentes à Chassenard (Allier) près de la Loire, à proximité immédiate de son confluent avec l'Arroux à



1. Prospection dans la vallée de l'Arroux. Secteur retenu entre le Mont Beuvray et Autun.

Digoin, ont déjà révélé une séquence d'occupation de plusieurs phases datant du Bronze final à l'époque gallo-romaine.

### État des terrains disponibles pour la prospection pédestre

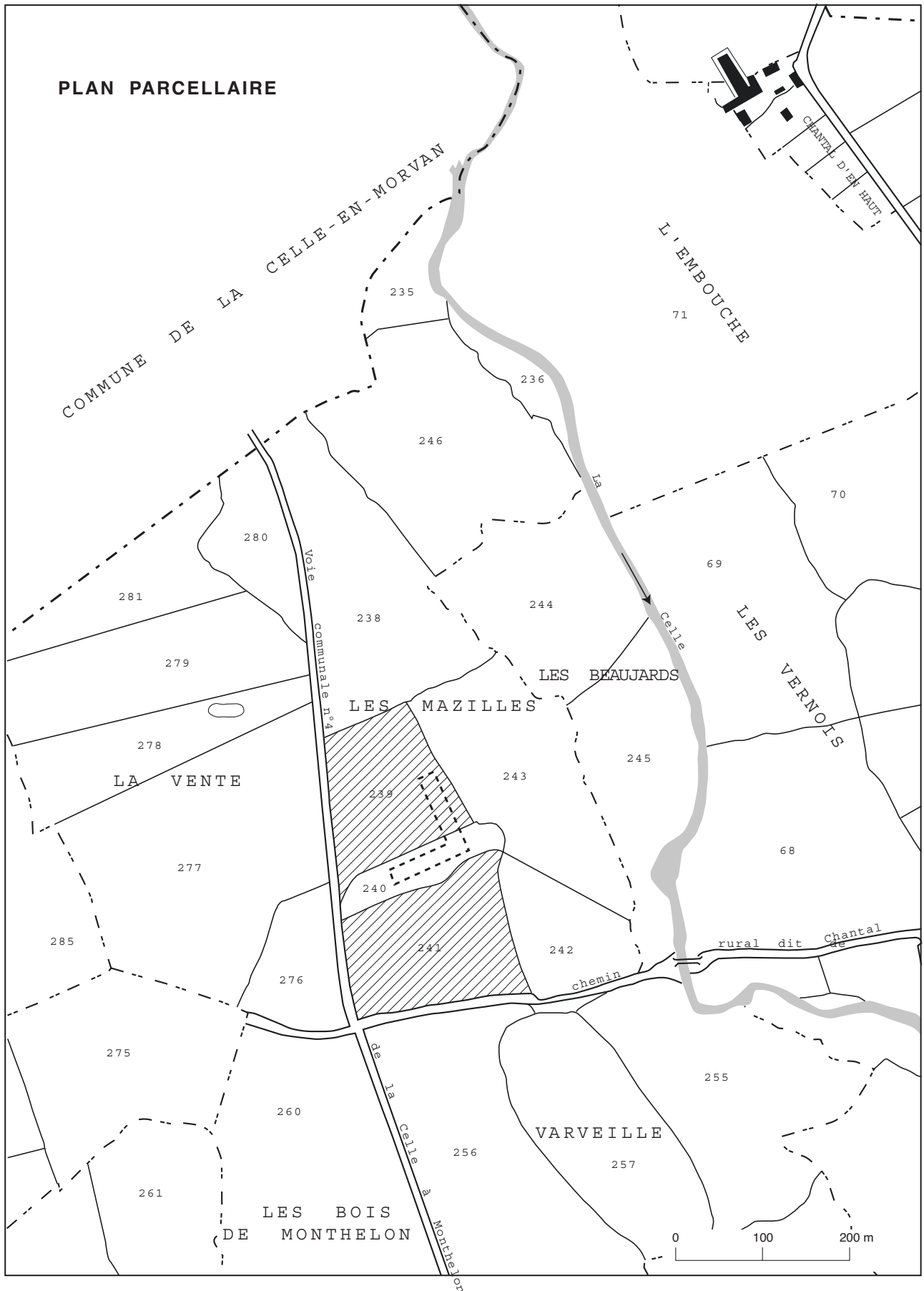
Le recensement a permis d'enregistrer des terres cultivées accessibles de la route dans la commune de Monthelon, ainsi que dans les parties proches de celles d'Autun (au Nord de l'Arroux) et de Laizy. Dans ce secteur, il existe un nombre suffisant de parcelles en culture pour obtenir une couverture pertinente par prospections pédestres. Selon les premiers indices de la campagne de l'été 2000, un examen plus détaillé des terrasses au Nord de l'Arroux – autour de Beaufort/Chevannes/Les Granges – et des deux côtés de la Celle-en-Morvan jusqu'à Chantal, pourrait s'avérer très intéressant. Les limites exactes de la zone d'étude et le choix des secteurs où seront concentrées les études plus approfondies sont à

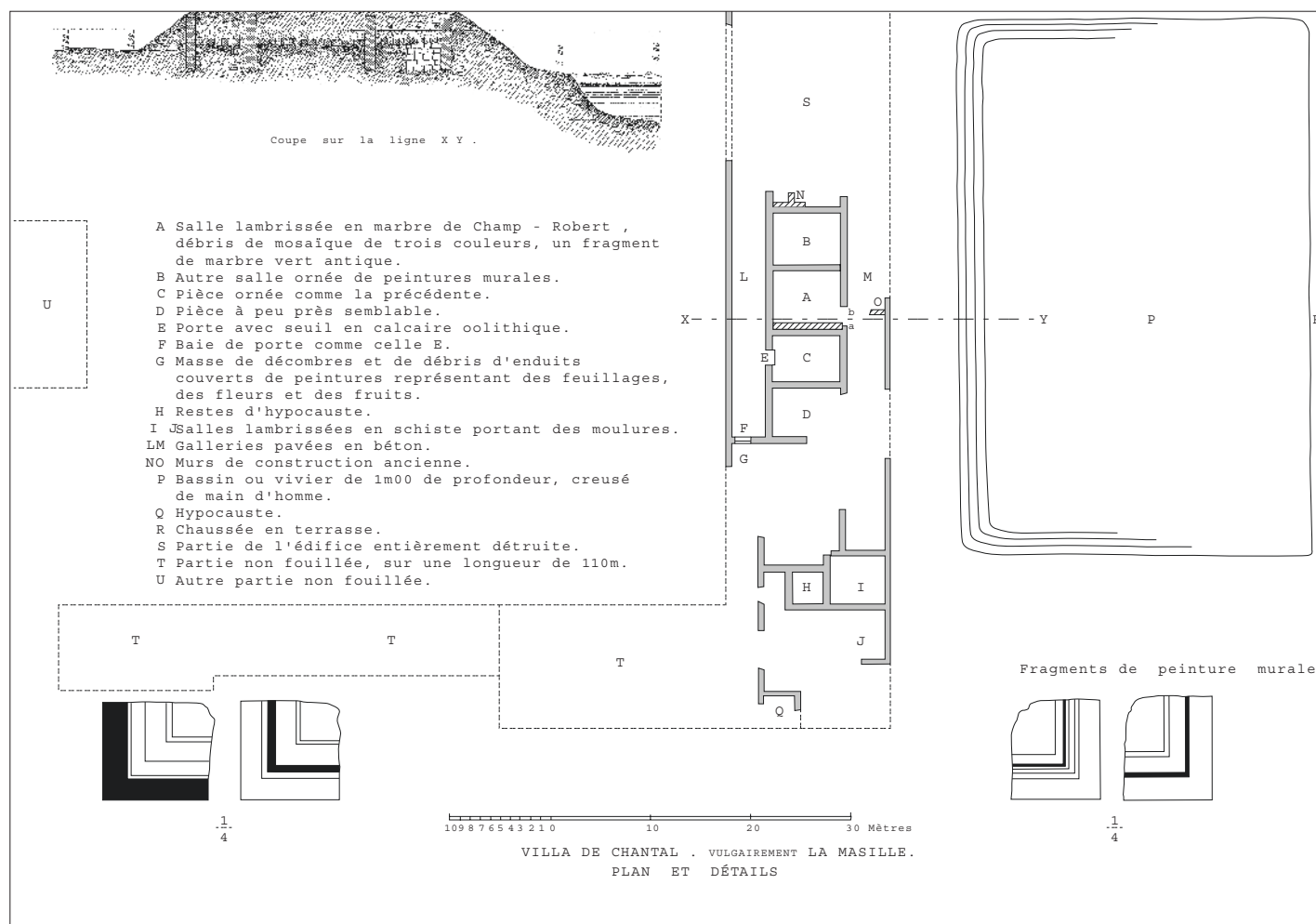
préciser après l'achèvement du recensement des terres cultivées.

### Les prospections géophysiques

L'un des objectifs principaux de la campagne 2000 était d'établir si les structures archéologiques sous prairie pouvaient être repérées par la prospection magnétique et (ou) électrique, sur les formations géologiques de la zone d'étude (ill. 2). Il a été décidé qu'il serait préférable de faire un premier test sur des sites d'époque gallo-romaine avérés disposant potentiellement de vestiges enfouis importants. Deux sites ont donc été sélectionnés pour ces premiers tests. Une copie des résultats a été déposée aux archives du Centre archéologique.

2. Prospection dans la vallée de l'Arroux. Parcelles retenues pour la prospection géophysique avec l'emplacement de la villa de Chantal signalé en pointillés.





3. Prospection dans la vallée de l'Arroux. Plan de la villa de Chantal d'après les fouilles de J.-G. Bulliot et Roidot-Déléage

### Monthelon, Les Mazilles (Villa de Chantal)

Localisée dans la vallée de la Celle, un affluent de l'Arroux, cette villa a été fouillée en partie au XIX<sup>e</sup> siècle par Bulliot et Roidot-Déléage. Une partie de l'établissement est encore visible sous la forme de tertres d'une hauteur de plus d'un mètre, dans la parcelle boisée n° 240 (ill. 2, 3) : on y trouve, en surface, des quantités de tuiles gallo-romaines et de pierres de construction, ainsi que quelques tessons de céramique. Les parcelles avoisinantes sont en prairie. Un recensement rapide des vestiges dans la partie boisée a été mené pour vérifier les relevés du XIX<sup>e</sup> siècle. Un seuil de porte en calcaire figuré sur le plan de Déléage (en F) a été découvert en place. Dans cette partie boisée (l'aile T), on a également trouvé une plaquette en schiste (revêtement ?), 1

tessère de mosaïque en verre bleu, un fragment de verre à vitre gallo-romain, 37 tessons – presque tous gallo-romains, mais incluant un rebord pouvant dater de l'âge du Fer, ainsi qu'une anse médiévale. Des échantillons de tuiles gallo-romaines (tegula, brique, colonne et tubulus) ont été ramassés pour la collection de référence du Centre archéologique.

Une prospection géophysique a été effectuée : prospection magnétique (avec le gradiomètre Geoscan FM 36) sur une surface de 19 800 m<sup>2</sup>, et prospection électrique (avec le résistivimètre Geoscan RM15) sur une surface de 21 000 m<sup>2</sup> (dont 16 200 m<sup>2</sup> couverts par les deux méthodes pour permettre une comparaison des résultats). La prospection électrique a permis de repérer la rangée est des bâtiments fouillés au XIX<sup>e</sup> siècle, au Nord de la partie boi-

sée. La prospection magnétique a montré que cette aile faisait partie d'un établissement plus grand que suggéraient les fouilles anciennes : il s'étend au Nord et paraît tourner à angle droit vers l'Ouest en formant une cour. La complexité des traces de structures et de murs indique qu'il y a probablement eu plusieurs phases de construction, comme l'avaient soupçonné les chercheurs du XIX<sup>e</sup> siècle. La prospection magnétique signale aussi un deuxième emplacement de bâtiments au sud de la partie boisée, qui ne sont pas dans le même alignement que ceux déjà fouillés. Des structures parallèles ont été repérées près de – et apparemment en dessous de – la partie boisée ; elles pourraient être plus anciennes. Les résultats de la prospection électrique sont peu clairs, en raison de la très grande gamme de valeurs enregistrées ; néanmoins, on note d'évidents épandages de pierre liés aux bâtiments, en plus des structures obliques. Un réseau de fossés plus récents (médiévaux ?) est enfin observé sur toute l'étendue prospectée.

Un traitement plus poussé des données devrait livrer des images plus claires. La prospection continuera en 2001.

### ***Monthelon, Le Grand Champ***

Lors de l'installation du gazoduc en 1991 dans cette parcelle, Roland Niaux avait trouvé du mobilier localisé plus proche de l'Arroux, sur les terrasses. La terre avait été déchaumée, permettant une prospection en ligne à intervalle de 10 m. Une centaine de tessons de céramique gallo-romaine ont été ramassés, la plupart concentrée dans la partie nord-est de la parcelle, sur une aire de 30 x 40 m environ, où l'on a également trouvé une grande quantité de tuiles et de pierres de construction. Dans le temps qui nous restait, une prospection géophysique a été menée sur une surface de 60 x 60 m (magnétique) et de 30 x 60 m (électrique). Les deux méthodes ont révélé des structures enterrées, y compris des murs probables, dans la zone qui avait livré les trouvailles de sur-

face. D'autres fragments de céramique ont été ramassés selon le même carroyage que celui utilisé pour la prospection géophysique, afin de préciser les limites de la concentration.

Parmi les 107 céramiques, on a trouvé : de la sigillée, de l'amphore de type Dr 20, des cruches, une marmite tripode et un grand vase de stockage. La proportion de céramiques de couleur orange, plus facilement visible, dans cet ensemble est clairement trop élevée, dû au labourage trop récent et au pauvre lessivage de la surface en fin d'été. Selon le propriétaire, on peut encore trouver des vestiges de l'autre côté de la route nationale, dans une parcelle actuellement en prairie. Il est possible que le site continue au nord, vers l'actuelle ferme des Granges.

### **Autres prospections pédestres**

Des bandes de 30 m ont été prospectées sur le long de quelques parcelles labourées, autour de Chevannes, comme test. Bien que ces parcelles aient été trop récemment labourées pour que l'on y trouve facilement des objets, une quantité non négligeable de mobilier a néanmoins été ramassée. Le site des Raviots a livré 2 silex et 25 tessons, la plupart faits d'une pâte grossière à quartz, datés probablement de l'époque protohistorique (ou éventuellement du haut Moyen Âge). Au moment de l'installation du gazoduc, Roland Niaux avait signalé des trouvailles préhistoriques et romaines à cet emplacement. Parmi les tessons moins nombreux ramassés à Beaufort, on trouve un rebord de dolium et un tesson d'amphore de type Dressel 20.

Compte tenu des premiers résultats, y compris sur le site du Grand Champ, la découverte de mobilier archéologique par la prospection pédestre est certainement à prévoir lorsque les conditions seront propices.

Fichiers et trouvailles ont été déposés au Centre archéologique.

## **CALENDRIER PROVISOIRE 2000-2001**

### **Hiver 2000**

- Mettre au point les méthodes d'enregistrement et la structure de la base de données ;
- obtenir des copies électroniques des cartes cadastrales ;
- transporter les trouvailles de Roland Niaux au Centre archéologique, pour qu'elles puissent être étudiées par un étudiant dirigé par Jean-Paul Guillaumet ;
- visite éventuelle en hiver pour compléter l'échantillon des parcelles cultivées, par prospection pédestre ;
- prendre contact avec l'archéologue Municipale d'Autun, Pascale Chardron-Picault.

### **Fin d'été – automne 2001**

- achever le recensement de l'exploitation des terres sur les communes de Laizy et d'Étang-sur-Arroux ;
- continuer les prospections géophysiques et pédestres dans la commune de Monthelon ;
- visiter les archives à Dijon.



## 2. EXPLOITATIONS MINIÈRES EN PAYS ÉDUEN

(J.-P. Guillaumet)

Depuis quelques années, les membres de l'association Histoire et Nature de l'Autunois, ont repéré au cours de prospections de grandes tranchées au profil en U, suffisamment marquées dans le paysage pour avoir fait l'objet d'une dénomination caractéristique : Tranchée, Crot, Fossé, Camp. Leur allure générale en fait les traces de travaux de grande envergure réalisés par l'homme. Longues de cent à plus de deux cents mètres et d'une largeur de vingt à cinquante mètres, elles sont profondes de cinq à quinze mètres. La plupart du temps, de l'eau sourd au fond. Ces tranchées sont généralement situées sur les pentes.

### Premiers repérages, premières hypothèses

Les explications données par les habitants et les historiens pour expliquer ces phénomènes montrent que ces travaux sont d'une grande ancienneté. La mention de l'un d'entre eux dans un terrier de 1670 renforce cette idée. On rattache traditionnellement une autre tranchée à de grands travaux de dérivation des eaux du Haut-Morvan par les Romains pour assurer la navigabilité de l'Arroux ; une troisième tranchée serait due "aux fées" qui désiraient faire passer un ruisseau d'un côté à l'autre de la montagne. Aux abords de ces grandes tranchées, on retrouve en prospections de grandes zones plates aménagées, des tranchées plus discrètes et des morceaux de quartz. Ces bouleversements se situent sur des filons quartzeux très minéralisés, signalés sur la carte géologique du Morvan. Ces zones perturbées tranchent sur le sol de la forêt morvandelle au relief régulier.

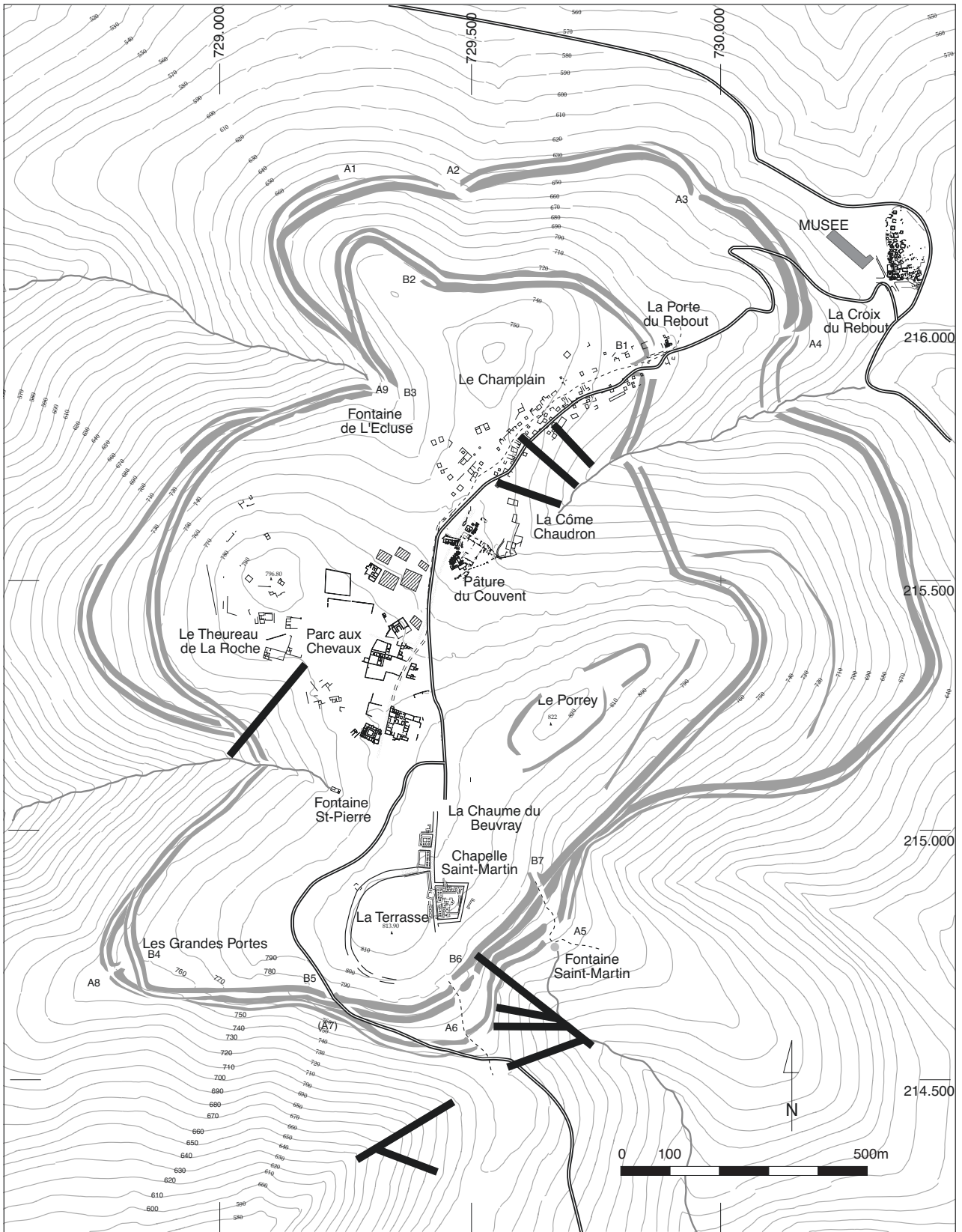
On cite souvent la richesse en minerais du Morvan. Par exemple, à 25 km du Mont Beuvray, le gîte métallifère à sulfure complexe de Dun-sur-Gandry, étudié par le vicomte Gautron du Coudray, recèle en quantité quartz, pyrite, marcassite, chalcopirite et oxydes de fer. La teneur en cuivre est aussi importante que celle d'argent et d'or. Seul, ce dernier minerai a été exploité par le vicomte Gaudron du Coudray à la fin du XIX<sup>e</sup> siècle.

### Datation

Ce sont les travaux de notre collègue Béatrice Cauuet sur les mines d'or protohistoriques en Limousin qui nous ont permis d'interpréter ces vestiges. Cette dernière a mené, depuis 1984, des fouilles préventives de grande envergure sur des excavations minières et des habitats dans le secteur de Saint-Yriex la Perche (Haute-Vienne) sur le site des Fouilloux (commune de Jumilhac). Grâce à des trouvailles d'objets et surtout de boisage en place, elle a daté l'exploitation de ces filons de l'époque gauloise. Elle a aussi compris l'organisation spatiale d'une exploitation de cette époque : sondages de prospection, minière, aire de lavage, concassage et traitement. À notre invitation, B. Cauuet est venue visiter deux de nos sites repérés en 1995 et a confirmé l'analogie des structures.

Nous connaissons actuellement des minières dans une grande partie du massif du Morvan ; par exemple, à Ouroux-en-Morvan, entre les hameaux de Courgermain et de Poirot Dessous, la tranchée de la Loutière, formée de deux tranchées de part et d'autre de la montagne ; à Brion, le Crot Pitois relevé au XIX<sup>e</sup> siècle par l'architecte Roidot, lors de son étude des monuments antiques de la ville d'Autun ; à Moux, le camp des Moutelles ; à Glux-en-Glenne, la tranchée des Mittets ; à Fâchin, la tranchée des Russes ; à Champeau, au lieu-dit "les Fossés". Le regroupement le plus impressionnant reconnu actuellement se situe sur la commune d'Arleuf, près de l'établissement gallo-romain des Bardiaux. Le dénommé "canal du Touron" en est le témoin le plus spectaculaire. D'autres mines, de tailles et de formes diverses, dans ses abords, couvrent plus d'une vingtaine d'hectares. D'autres nous ont été signalées sur des communes du nord du département. La plupart se situent à proximité de voies antiques.





2. Recherche des minières protohistoriques en Morvan. Emplacement des premières minières découvertes en 2000 sur le Mont Beuvray.

### Les minières sur le Mont Beuvray

En 1999, reprenant les fouilles sur le secteur artisanal de la Côme Chaudron, nous avons repris les textes décrivant les “ravins” découverts lors des fouilles de J.-G. Bulliot dans ce secteur. À la lecture de la description et aux traces du côté du ruisseau de la Côme Chaudron, nous proposons d’interpréter ces grands creux comme des minières.

Suite à cette première découverte, aidés par des agents de l’ONF qui travaillent sur le Beuvray, nous en avons retrouvé quatre sous la Chapelle St-Martin, deux sur le flanc est de la place aux Ladres et plusieurs dans les pentes du ruisseau de la Fontaine St-Pierre.

Parmi ces ensembles, plusieurs minières ont des relations stratigraphiques claires avec les éléments de l’époque de la ville de Bibracte. Les trois minières de la vallée de la Côme Chaudron sont recouvertes par l’habitat du 1<sup>er</sup> s. av. J.-C. La plus importante du groupe sous la Terrasse et celle aux abords de la Fontaine St-Pierre, ont leur partie supérieure recouverte par le rempart et le fossé de la fortification découverts par Bulliot. Une nouvelle visite de notre collègue B. Cauuet à l’automne 2000 pour voir ces nouvelles minières

a permis de réaliser un échantillonnage de roches sur la mine située sous la Chapelle St-Martin. Les premiers résultats montrent des traces d’or assez remarquables et confirment l’exploitation de minerais rares dans le Morvan.

Les travaux réalisés en Limousin ont permis de montrer que les aurières y datent toutes de la période protohistorique et qu’aucune n’a été exploitée pendant la période gallo-romaine ; à cette dernière période, l’exploitation minière abandonne la technique de l’exploitation à ciel ouvert et travaille en galeries.

Les trouvailles d’objets de l’âge du Bronze signalées depuis le XIX<sup>e</sup> siècle en Morvan se situent toutes à proximité de ces zones minières. On peut, par analogie, penser qu’une activité métallurgique s’est développée dans le Morvan à l’image de celle que l’on connaît dans le Massif armoricain à la formation géologique semblable. Ces travaux miniers sont un début d’explication à l’implantation d’oppida comme le Fou de Verdun, Bibracte, le vieux Dun, en plein centre de notre vieux massif. Ces richesses métalliques du Morvan longtemps oubliées sont une des bases de la richesse du peuple éduen à l’époque gauloise.



3. Recherche des minières protohistoriques en Morvan. Minière en tranchée dans les bois, commune d'Arleuf (58). (Photo G. Ruet).

BIBLIOGRAPHIE

**Gaudron du Coudray 1899** : GAUDRON du COUDRAY (Vte) — Étude de l'affleurement et les premières recherches minières du gîte métallifère à sulfures complexes de Dun sur Gandry (Nièvre). *Bulletin de la Société d'Histoire naturelle d'Autun*, 1899, p. 12.

**Cauet 1995** : CAUET (B.) — *Les mines d'or gauloises du Limousin*. Limoges : presses GDS, 1995.

**Niaux 1999** : NIAUX (R.) – Les tranchées géantes du Morvan. *In : Histoire et Nature de l'Autunois, Rapport 1999*, multi-graphié, p. 1-5.



### 3. ÉTUDE PALÉOENVIRONNEMENTALE DES TOURBIÈRES AUTOUR DU MONT BEUVRAY PREMIERS RÉSULTATS

(J.-P. Guillaumet, I. Jouffroy, F. Monna, P. Paris, Ch. Petit)

Le principal objectif de cette étude, effectué à l'occasion d'un stage du DESS "archéoscience", était de tester le potentiel environnemental autour du Mont Beuvray. Cette première approche du terrain avait pour objectif la mise en place d'un programme de recherche plus approfondi rentrant dans la thématique du programme triennal 2000-2002. Des investigations plus importantes seront entreprises en 2001 et feront l'objet d'un rapport de synthèse.

Deux problématiques principales se dégagent de la présente étude qui consistait à rechercher des zones de tourbières autour du Mont Beuvray. La première est liée à l'évolution du couvert végétal de la région en rapport avec son anthropisation (densité de l'occupation de la région, importance de son défrichement et nature des cultures). La seconde se préoccupe de l'éventuelle existence, durant la phase d'occupation du site, d'exploitations minières dans la région, et plus particulièrement de plomb argentifère, comme à l'Argentolle et aux Molerats (Picard, Péquinet 1984, p. 40).

#### LES DONNÉES PALYNOLOGIQUES DANS LE MORVAN

Deux études palynologiques ont déjà été réalisées autour du Mont Beuvray, l'une au Port des Lamberts (Lemée 1951), l'autre aux sources de l'Yonne (Richard 1996). La première s'inscrit dans une étude générale du couvert forestier du Haut Morvan ; la carotte prélevée la plus longue mesure 1,30 m. La deuxième présente une démarche plus archéologique liée au Mont Beuvray ; la carotte prélevée est de 1,20 m. Les résultats des analyses menées par H. Richard, reprenant en partie les observations de G. Lemée, permettent de caractériser un certain nombre de tendances :

- la couverture forestière primaire entourant le site est une chênaie-hêtraie où le hêtre prend de plus en plus d'importance ;
- dès le Néolithique, l'impact de l'homme devient sensible pour être évident au Bronze final avec une augmentation des pollens de céréales et la hausse du total des pollens d'herbacées, conséquences de l'ouverture de l'espace forestier ;
- l'anthropisation culmine à l'âge du Fer et à l'époque gallo-romaine où le hêtre chute momentanément ; en revanche, la hausse du noisetier, qui doit servir de haies, est maximale et les forts taux de pollens de céréales, de plantes rudérales et messicoles sont révélateurs de culture et de prairies proches du site ;
- le secteur enregistre ensuite au haut Moyen Âge une régression de l'emprise de l'homme avec un retour de la chênaie-hêtraie où le hêtre prédomine ;

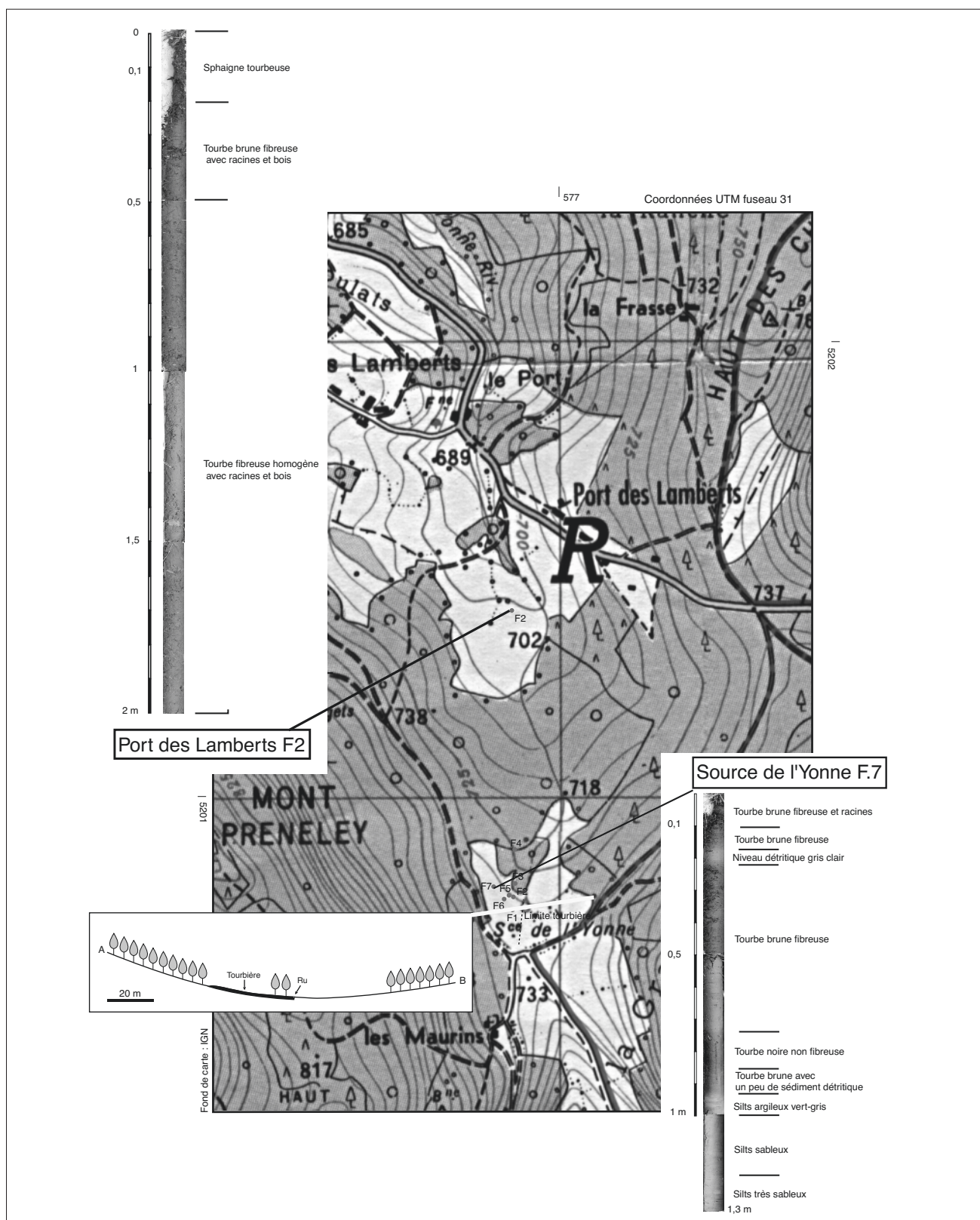
- à partir du bas Moyen Age enfin, l'impact de l'homme réapparaît avec des taux maximums de pollens d'herbacées et de céréales et un recul certain du couvert forestier, et ce jusqu'à nos jours (Richard 1996, p. 90-93).

#### MÉTHODE

Le choix du milieu tourbeux pour la réalisation des carottages manuels s'explique par des conditions optimales de conservation des pollens dues à un remplissage lent et régulier qui devient un "piège à pollen". Les sites sélectionnés, les « Sources de l'Yonne », « Arleuf » et le « Port des Lamberts », sont à l'écart de Bibracte, ce qui permet de minimiser les risques d'interactions d'origine anthropique.

Sur le terrain, un même protocole de prélèvement a été adopté : carottage à la sonde russe, positionnement par GPS des lieux de prélèvement, description stratigraphique sommaire, photographie numérique, conditionnement. Avant de réaliser les forages, on cherche à atteindre la plus grande profondeur de tourbe par des sondages effectués à l'aide d'une tige métallique. Il semblait intéressant de parvenir à obtenir une séquence de tourbe plus importante que celle étudiée au préalable par H. Richard (1,20 m). Des études antérieures évoquent en effet une profondeur possible de tourbe au site des « Sources de l'Yonne » de l'ordre de 1,50 m (Pariat 1954, p. 52-65).

Entre la phase de terrain et celle de laboratoire, les carottes sont conditionnées au froid afin qu'elles ne s'assèchent pas, pour garantir la préservation des pollens.



1. Étude paléoenvironnementale des tourbières autour du Mont Beuvray.  
Les carottages dans les tourbières des « Sources de l'Yonne » et au « Port des Lamberts ».

Au laboratoire, trois sections longitudinales ont été réalisées sur la carotte présentant la séquence tourbeuse la plus dilatée (F2, « Port des Lambert »). Chacune a été consacrée à une étude particulière : une pour le comptage pollinique, une pour une analyse géochimique du plomb, et enfin une pour la datation Carbone 14. Hervé Richard, ne disposant pas de dates radiocarbone, s'était en effet fondé sur les travaux anciens de G. Lemée (1951) et sur des diagrammes de références plus lointains du Jura, « avec tout ce que cela comporte de difficultés et d'incertitudes » (Richard 1996, p. 92).

L'échantillonnage diffère ensuite selon la méthodologie respective des deux études envisagées.

En palynologie, celui-ci a été effectué tous les deux centimètres sur la longueur totale de la carotte. Chaque échantillon est clairement référencé et conditionné dans un sachet plastique puis placé dans un réfrigérateur en attendant son analyse. Le traitement consistera à détruire par des procédés chimiques la matière organique de la tourbe et à ne garder que les pollens qui pourront être étudiés en lames minces, déterminés et comptés. Ce protocole doit aboutir à l'édition d'un diagramme palynologique.

En géochimie, l'échantillonnage a été réalisé tous les centimètres sur la quasi-totalité de la carotte : sa partie supérieure, constituée surtout de sphaignes, présente en effet peu d'intérêt. Chaque échantillon est également clairement référencé et conditionné dans un bécher qu'il faut peser à vide avec une grande précision, avant d'effectuer la pesée avec tourbe. Les échantillons sont alors séchés dans une étuve à une température de 60 °C et sont pesés une nouvelle fois (poids sec) afin d'évaluer la quantité d'eau évaporée. Ils sont broyés puis subissent plusieurs traitements chimiques destinés à éliminer les substances inutiles. Enfin, le passage de la solution obtenue dans une colonne de résine piège le plomb et évacue les autres ions. Après un dernier traitement au HBr, on obtient la concentration en plomb de l'échantillon considéré et sa composition isotopique.

## RÉSULTATS

### Sources de l'Yonne

La tourbière se présente comme une prairie humide qui occupe le versant est d'une cuvette située entre le Mont Préneley à l'ouest (855 m) et le Signal de Glux à l'est (799 m).

Sept carottages manuels de 5 cm de diamètre ont été réalisés de manière à permettre un échantillonnage significatif du potentiel de la tourbière. L'épaisseur maximale de tourbe reconnue mesure 1,30 m (F7).

L'ensemble des prélèvements présente une certaine homogénéité. Sous l'actuel couvert de sphaignes, on observe un niveau d'une quinzaine de centimètres d'épaisseur de tourbe brune fibreuse. Il recouvre un niveau centimétrique de sable peu graveleux gris à beige clair présent dans les carottes F2 et F4 à F7. Sous ce niveau, la tourbe devient de façon relativement progressive plus dense et plus sombre. Le substrat est constitué de silts sableux.

Pour expliquer le niveau de sable intercalé dans la tourbe, il est possible d'envisager :

- une interruption du fonctionnement de la tourbière (tarissement de la source) ayant favorisé un colluvionnement issu du flanc du thalweg ;
- un apport anthropique.

Le ru issu des sources de l'Yonne sépare nettement deux secteurs de nature très différente. À l'ouest se développe la tourbière tandis qu'une prairie sèche ou peu humide occupe la partie est. Le ru ne coule pas dans l'axe du thalweg mais est dévié vers la tourbière.

L'existence d'un ou plusieurs aménagements à proximité de la source est donc envisageable. Aucun sondage n'ayant été effectué dans la prairie sèche, cette hypothèse est à considérer avec prudence. Si cette zone a réellement été remblayée, elle a pu l'être tardivement. Une prospection géophysique permettrait de faciliter la compréhension de ce secteur.

Par ailleurs, l'existence d'un site archéologique dans un bois du versant ouest est signalée dès le XIX<sup>e</sup> siècle par le comte d'Aboville (Bigéard 1996, p. 172). Trois fana alignés et entourés d'une vaste enceinte rectangulaire ont été reconnus par une série de sondages (Picard, Péquiot 1984). La présence des sources de l'Yonne à proximité permet de proposer l'existence d'un sanctuaire consacré au culte des

Eaux. L'anthropisation du site est donc confirmée et pourrait conforter l'hypothèse de la déviation du ru évoquée précédemment.

### Port des Lamberts

Le site du Port des Lamberts occupe une prairie humide en face du hameau éponyme. Il est situé à environ 500 mètres en contrebas de la zone tourbeuse des « Sources de l'Yonne », séparé de cette dernière par une importante aulnaie : ce site appartient donc à la même unité géomorphologique avec l'avantage d'offrir, à l'issue de deux forages seulement, une séquence plus dilatée, de 2 mètres.

Les deux forages manuels présentent des caractéristiques similaires dans leur composition, à savoir une tourbe brune, fibreuse et homogène. La tourbière, comme précédemment, repose sur des silts sableux.

Ce site offre la séquence de tourbe la plus importante sur l'ensemble des prélèvements. La carotte F2, de 2 m, a été choisie pour les analyses.

### Arleuf

Ce site se trouve plus éloigné du Mont Beuvray que les deux sites précédents : c'est cet éloignement qui a motivé des forages manuels afin de les comparer avec les résultats de ceux situés à proximité du Mont Beuvray.

Cette tourbière se situe en contrebas d'une zone marécageuse, dans un espace déjà très boisé. Les carottages n'ont pas permis d'atteindre une profon-

deur supérieure à un mètre.

Compte tenu de l'aspect clairement homogène de la tourbière, l'intervention s'est limitée à deux carottages : la tourbe présente un aspect brun et fibreux et repose également sur le substrat granitique.

### PERSPECTIVES

Les différents forages exécutés ont ainsi permis de faire des carottages plus profonds que ceux opérés jusqu'alors dans l'environnement proche du Mont Beuvray et de contribuer ainsi à la démarche entreprise d'étude du paléoenvironnement dans cette région.

Malgré les résultats positifs de cette campagne, la question reste posée d'éventuelles séquences tourbeuses encore plus grandes : la prospection des zones tourbeuses dans le Morvan est donc plus que jamais d'actualité.

D'autres problématiques paléoenvironnementales peuvent également être esquissées, comme la compréhension de l'impact de la création de la ville d'Autun sur le paysage ou bien l'étude globale des exploitations minières dans cette région (leur fonctionnement, leur densité, leur importance sur l'environnement).

En ce qui concerne l'étude géochimique engagée sur le plomb, il s'agit d'une étude pionnière en France : les premiers résultats seront donc nécessairement intéressants dans la mesure où ils constitueront une référence à de futures recherches dans ce domaine.

### BIBLIOGRAPHIE

**Bigéard 1996** : BIGEARD (H) dir. — *Carte Archéologique de la Gaule : la Nièvre (58)*. Paris : Académie des Inscriptions et Belles-lettres 1996, 300 p.

**Buchsenschutz, Richard 1996** : BUCHSENSCHUTZ (O.), RICHARD (H.) dir. — *L'environnement du Mont Beuvray*. Glux-en-Glenne (Nièvre) : Centre archéologique européen du Mont Beuvray, 1996 (Bibracte ; 1).

**Lemée 1951** : LEMÉE (G.). — L'évolution forestière postglaciaire en Haut Morvan d'après l'analyse pollinique. *In : Bulletin de la Société botanique de France*, 98, fasc. 7-9, 1951, p. 220-225.

**Monna, Hamer 2000** : MONNA (F.), HAMER (K.) *et al.* — Pb isotopes as a reliable marker of early mining and smelting in the Northern Harz province (Lower Saxony, Germany). *In : Journal of Geochemical Exploration*, 68, 2000, p. 201-210.

**Parriat 1954** : PARRIAT (H.). — Recherches Sphagnologiques dans le Haut Morvan. Les Sources de l'Yonne et les cuvettes tourbeuses de la forêt de Saint-Prix. *In : Revue périodique de la société d'Étude d'Histoire Naturelle "La Physiophile" de Montceau-les-Mines*, n° 41 et 42, 1954, p. 52-65.

**Picard, Péquinot 1984** : PICARD (G.), PÉQUINOT (C.) — Sondages aux abords des sources de l'Yonne. *In : Les Annales du pays nivernais*, n° 40-41, 1984, p. 40-43.

**Richard 1996** : RICHARD (H.). — Analyses palynologiques sur le site et aux alentours. *In : Buchsenschutz, Richard 1996*, p. 89-98.

**Shotyk, Weiss *et al* 1998** : SHOTYK (W.), WEISS (D.) *et al.* — History of Atmospheric Lead Deposition Since 12,370 C14 yr BP from a Peat Bog, Jura Moutains, Switzerland. *In : Science*, vol. 281, 11 september 1998, p. 1635-1640.

#### 4. RECHERCHES ARCHÉOBOTANIQUES EN FRANCE DU CENTRE-EST CAMPAGNE 2000

(J. Wiethold, O. Dálnoki)

La base de données régionales a encore été enrichie cette année. O. Dálnoki a effectué une campagne de quatre semaines au Centre archéologique et concentré son travail sur des prélèvements issus des récentes fouilles de sauvetage sur le tracé du contournement routier d'Arc-sur-Tille/Sainte-Apollinaire (Côte-d'Or), à l'est de Dijon. En outre, elle a préparé et étudié des échantillons du Mont Beuvray issus des fouilles de l'année, des campagnes 1992 et 1993 de l'université de Kiel à la Pâture du Couvent et de la villa romaine de Selongey, "Les Tuillières".

J. Wiethold a par ailleurs achevé l'analyse des échantillons issus du site Hallstatt final de Pluvet (Côte-d'Or) et de différents sites du tracé de la Route Centre-Europe/Atlantique (R.C.E.A.) dans le nord du département de l'Allier. L'analyse d'autres échantillons a été poursuivie : échantillons gorgés d'eau d'un site de l'âge du Fer du Haut-Rhin et d'autres provenant de différents sites d'époque romaine : Ménestreau (Nièvre), Langres (Haute-Marne).

Le groupe de travail a également contribué à une exposition sur la villa de Selongey présentée au musée archéologique de Dijon. Différents résultats ont aussi été présentés au colloque AGER qui s'est tenu à l'automne à Besançon. Des contributions ont été préparées pour plusieurs rapports de fouille (DFS) : Hattstatt (Haut-Rhin), Molinet (Allier) (Wiethold 2000a, 2000b).

Le travail des prochains mois se concentrera sur la synthèse des données collectées au cours des dernières années, afin de mieux caractériser l'évolution de l'agriculture régionale et des habitudes alimentaires de la fin de l'âge du Bronze à l'Antiquité.

#### LES SITES ÉTUDIÉS

La liste qui suit et l'illustration 1 présentent les sites qui ont été échantillonnés ou étudiés durant l'année 2000

##### Bronze final

Sainte-Apollinaire, (Côte-d'Or), "Sur le Pré de Crot 1", Bronze final 1, sauvetage AFAN Dijon  
Sainte-Apollinaire, (Côte-d'Or), "Sur le Petit Pré 1", fosses Bronze final 3b, sauvetage AFAN Dijon

##### Hallstatt

Arc-sur-Tille (Côte-d'Or), "La Pièce derrière la Grange", sauvetage AFAN Dijon.  
Hattstatt (Haut-Rhin), "Ziegelscheuer", puits Hallstatt C, sauvetage AFAN Alsace.  
Merxheim\* (Haut-Rhin), "Trummelmatten", fosses Hallstatt C, sauvetage AFAN Alsace.  
Molinet (Allier), "Le Taillis de Gouttes", sauvetage S. Liegard  
Montagnieu (Ain), "La Roche Noire", occupation Hallstatt D1, fouille programmée J.-M. Treffort.  
Pluvet (Côte-d'Or), fosses Hallstatt D2/D3, sauvetage AFAN Dijon.  
Quétigny (Côte-d'Or), "Les Grébillons", fosse Hallstatt C, sauvetage AFAN Dijon.  
Quétigny (Côte-d'Or), "Les Grébillons", fosse Hallstatt D3/La Tène A, sauvetage AFAN Dijon.  
Sainte-Apollinaire, (Côte-d'Or), "Sur le Pré de Crot 3", fosses Hallstatt C, sauvetage AFAN Dijon.

##### La Tène

Bibracte/Mont Beuvray (Nièvre et Saône-et-Loire)  
"La Pâture du Couvent", fouilles de l'université de Leipzig.  
Monéteau\* (Yonne), nécropole des IV<sup>e</sup> et III<sup>e</sup> s. av. J.-C., fouille L. Baray et J.-P. Guillaumet.

##### Époque romaine

Chalon-sur-Saône (Saône-et-Loire), pont gallo-romain, matériaux de calfatage/traitement.  
Entrains-sur-Nohain\* (Nièvre), "Ménestreau", sanctuaire gallo-romain, remblai d'un puits profond, I<sup>er</sup> siècle ap. J.-C., fouille M. Bonneau 1994.  
Langres\* (Haute-Marne), "Freudenberg", deux puits d'un fanum gallo-romain, fin du I<sup>er</sup> siècle ap. J.-C., fouille programmée.  
Molesme\* (Côte-d'Or), villa, fouille programmée C. Petit.  
Selongey\* (Côte-d'Or), "Les Tuillières", cave de la villa, III<sup>e</sup> s. ap. J.-C., fouille A. et A. Ruellet.

##### Moyen Âge

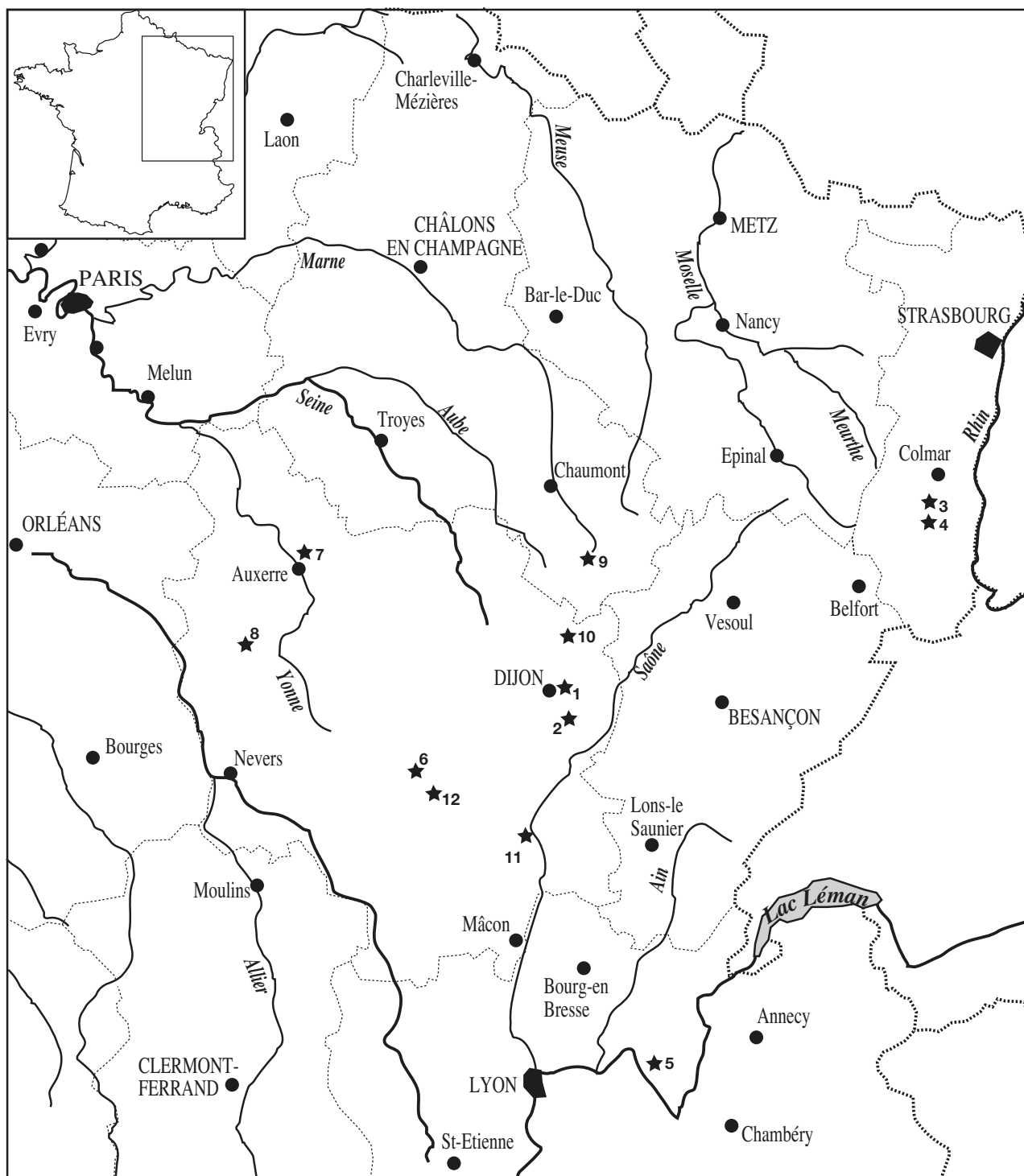
Autun (Saône-et-Loire), "St.-Nazaire", couches d'occupation médiévales, fouille programmée W. Berry.

##### Époque moderne

Chalon-sur-Saône\* (Saône-et-Loire), parking, latrine du XVI<sup>e</sup> siècle, sauvetage AFAN Dijon.

(\*) *Études inachevées à la fin de l'année 2000.*





1. Sites archéologiques de la France du Centre-Est et de l'Est étudiés en archéobotanique en 2000.

1. Sainte-Apollinaire/Quetigny (Côte d'Or), chantiers "sur le Près de Crot 1 et 3", "sur le petit Près 1", "La Pièce derrière la Grange" et "Les Grébillons"; 2. Pluvet (Côte d'Or), "Larivous"; 3. Hattstatt (Haut-Rhin), "Ziegelscheuer/Les résidences du vignoble"; 4. Merxheim (Haut-Rhin), "Trumetmatten"; 5. Montagnieu (Ain), "La Roche noire". 6. Bibracte/Mont Beuvray (Saône-et-Loire, Nièvre); 7. Monéteau (Yonne), "Trumetmatten"; 8. Entrains-sur-Nohain (Nièvre), "Ménestreau", fanum; 9. Langres (Haute-Marne), "Freudenberg" (fanum); 10. Selongey (Côte d'Or), villa gallo-romaine "Les Tuillières"; 11. Chalon-sur-Saône (Saône-et-Loire), pont gallo-romain et latrine du XVI<sup>e</sup> siècle. (Cf. infra, tableau 6).

## PRINCIPAUX RÉSULTATS

Tous les résultats obtenus au cours de cette campagne ne seront pas présentés ici. Les principaux sont consignés dans les tableaux 1 à 8. On note particulièrement que l'étude a pu être étendue cette année à une autre région non prise en compte jusqu'à présent, l'Alsace, avec les sites de Hattstatt (Wiethold 2000a) et Merxheim (étude en cours).

Les données concernant les sites de plaine du premier âge du Fer sont maintenant conséquentes. Le second âge du Fer est en revanche encore sous-représenté parmi nos données.

La plupart des sites n'ont livré que des restes carbonisés, parmi lesquels on relève principalement des céréales, des légumineuses et des mauvaises herbes. Pour la première fois, un site du premier âge du Fer, celui de Hattstatt, "Ziegelscheuer" (Haut-Rhin), nous a fourni des restes gorgés d'eau, dans un puits daté par dendrochronologie de 663 av. J.-C. (fouille J.-M. Treffort, A. Dumont ; étude dendrochronologique : W. Tegel). Ces restes donnent des indications précieuses sur l'environnement végétal rapproché du lieu de dépôt, ce que ne permettent pas les restes carbonisés.

Les structures du Bronze final et du premier âge du Fer qui ont fait l'objet de prélèvements sont pour la plupart des fosses-silos, remplies après usage par des rejets domestiques. La plupart du temps, les restes carbonisés qui y sont retrouvés ne correspondent jamais aux récoltes initialement conservées dans ces silos. Dans un cas seulement, à Merxheim (Haut-Rhin), la grande quantité de céréales carbonisées récoltées signale à l'évidence un stock brûlé accidentellement (il s'agit d'orge polystique vêtue). L'interprétation détaillée de ces résultats fera l'objet de publications spécifiques.

### Les sites de la déviation routière d'Arc-sur-Tille/Sainte-Apollinaire (Côte-d'Or)

Différents sites ont fait l'objet de prélèvements durant cette opération de sauvetage. Un premier prélèvement positif fut effectué en 1999 sur une fosse datée du Hallstatt D2, du site des "Petits Gorguenots" (tranchée de sondage 289) (tabl. 3). Depuis lors, toutes les structures du Bronze final et de l'âge du Fer ont fait l'objet de prises d'échantillons (tabl. 1-4).

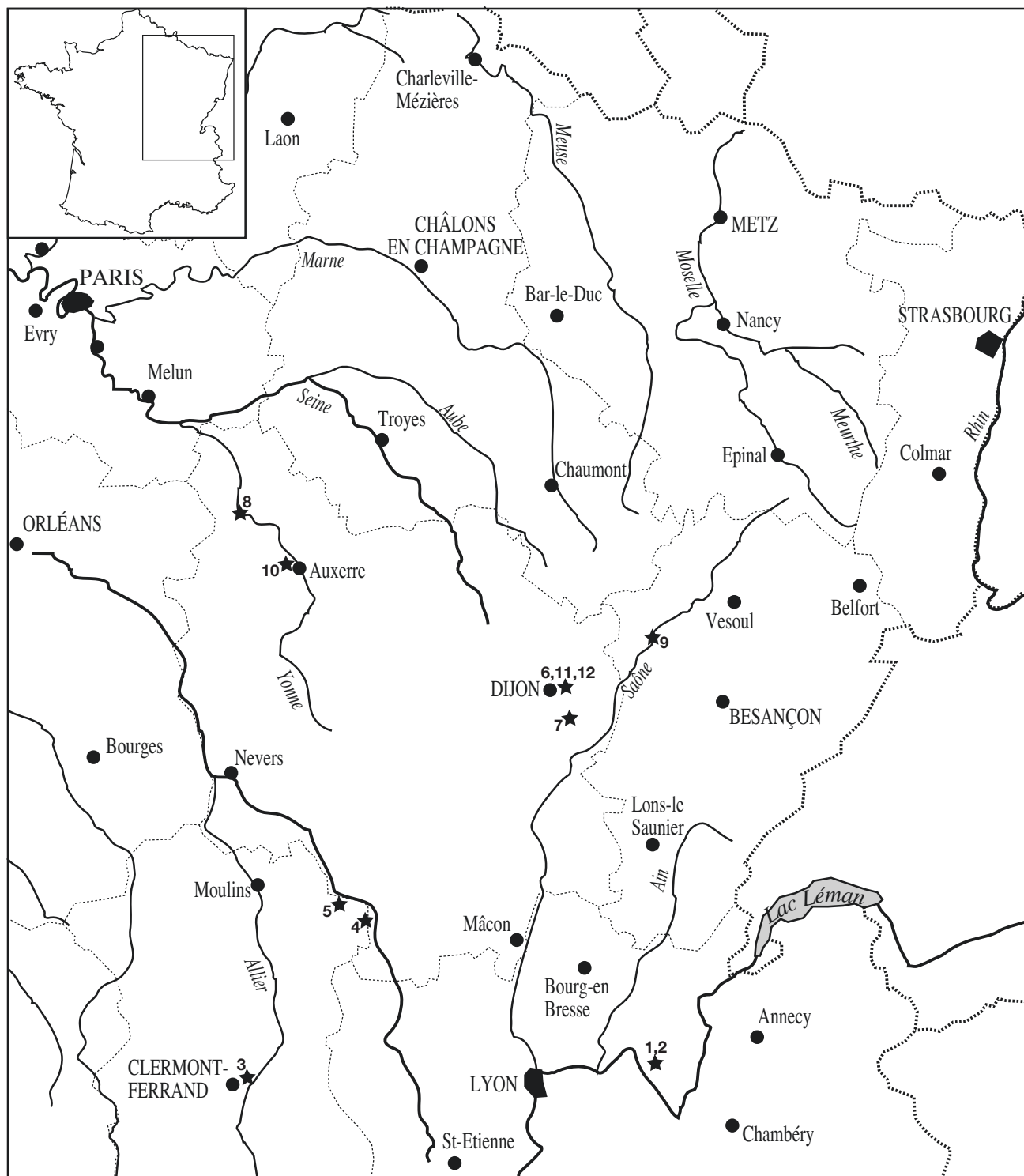
Ces données constituent une base de données intéressante pour la micro-région de la vallée de la Tille. Malheureusement, les sites d'époque romaine, échantillonnés de façon moins systématique, n'ont pas procuré d'information pertinente.

Les résultats montrent que la variété des céréales cultivées ne change pas entre le Bronze final et le premier âge du Fer (ill. 2, tabl. 6). L'orge vêtue polystique est dominante dans presque tous les prélèvements. L'épeautre *Triticum spelta* et le millet commun *Panicum miliaceum* sont également présents, conformément à la situation habituellement rencontrée à ces époques. L'engrain, présent qu'en petites quantités, doit probablement être considéré comme une impureté de l'épeautre. En France, le millet commun est observé depuis le Néolithique, mais cette espèce ne devint d'un usage courant que de l'âge du Bronze à l'époque romaine (Marinval 1988, 1992). Nos observations sont conformes avec ce schéma. L'épeautre est connu depuis l'âge du Bronze et sa culture se prolonge durant l'âge du Fer et l'époque romaine. En comparaison avec l'Allemagne du Sud, cette céréale n'est jamais dominante en Bourgogne et en particulier dans la vallée de la Tille, ce qui peut s'expliquer par la préférence donnée au blé tendre/compact, bien adapté au climat plus clément des plaines fertiles de la région.

L'ers semble apparaître d'abord comme une impureté de cultures de lentilles et d'autres légumineuses, avant d'être cultivée pour elle-même depuis le premier âge du Fer, où elle est majoritaire, avec la lentille (on note en particulier de remarquables macro-restes provenant de sites du premier âge du Fer ; cf. tabl. 6).

### Les sites du tracé routier Centre Europe-Atlantique (R.C.E.A.) (Allier)

Plusieurs sites de cette opération de sauvetage ont été étudiés en 1999 (Dálnoki, Wiethold 1999 ; Wiethold 1999b). Un unique échantillon, nouveau, issu d'une tranchée de sondage de Molinet "Le Taillis de Gouttes" (fouilles S. Liegard : Liégard, Fourvel 2000) a été traité en 2000 (Wiethold 2000b). L'assemblage de restes carbonisés montre encore une fois la prépondérance de l'orge vêtue polystique, à côté d'autres céréales cultivées : blé nu, épeautre et millet commun (tabl. 5) ; L'amidonner est présent en trop petites quantités pour que l'on puisse garantir qu'il a lui aussi été cultivé. Il est remarquable que les sites du premier âge du Fer du nord du département de l'Allier ne présentent aucun témoignage de culture de l'ers, une légumineuse fréquente dans la région de Dijon et la vallée de l'Yonne.



2. Sites du premier âge du Fer de la France du Centre-Est étudiés en archéobotanique.

1. Montagnieu (Ain), "La Roche noire", Hallstatt D1 (Wiethold 1999a); 2. Montagnieu (Ain), "Pré de la Cour", Hallstatt C2/D1 (Marinval 1993); 3. Clermont Ferrand (Puy de Dôme), sauvetage Autoroute 710, Hallstatt D1 (Hajnalova 1998); 4. Chassenard (Allier), "La Générie", (Wiethold 1999b); 5. Molinet (Allier), "Taillis des Gouttes"; 6. Sainte Apollinaire (Côte d'Or), "La Tirbaude 2", Hallstatt D2 (Wiethold, non publié); 7. Pluvet (Côte d'Or), "Larrivous", Hallstatt final D2/D3/La Tène ancienne (Wiethold 1998); 8. Rosoy (Yonne), Hallstatt final D2/D3 (Wiethold 1999a); 9. Chargey-les-Grays (Haute-Saône), Hallstatt (Wiethold 1998); 10. Chamvres (Yonne), "Les Grands Malades", Hallstatt (Wiethold 1998); 11. Sainte Apollinaire (Côte d'Or), "Les petits Gorguenots" (Wiethold, non publié); 12. Sainte Apollinaire (Côte d'Or), "La Tirbaude 2" (Wiethold, non publié).

### Langres, “Freudenberg”

Le prélèvement étudié est du sédiment gorgé d'eau issu du fond d'un puits du 1<sup>er</sup> s. ap. J.-C. découvert au centre d'un fanum (fouille M. Joly, université Paris IV). L'analyse ne signale qu'un nombre réduit de restes de céréales et d'espèces cultivées, mais en revanche des données remarquables pour reconstituer l'environnement végétal (tabl. 7). L'assemblage est typique d'un espace ouvert, au sol enrichi par l'activité humaine. Il sera intéressant de comparer ces résultats avec ceux du puits du fanum de Ménestreau, près d'Entrains-sur-Nohains (Wiethold, étude en cours).

### La villa gallo-romaine de Selongey “Les Tuillières”

Au cours de la fouille de sauvetage de la villa gallo-romaine des Tuillières, près de Selongey, sur le tracé de l'autoroute A37 (Direction des Antiquités Historiques de Bourgogne 1989), des quantités importantes de graines de céréales carbonisées ont été retrouvées, ainsi que des pépins de raisins et différents noyaux de fruits. La plupart des vestiges de plantes carbonisées se trouvaient dans des couches charbonneuses provenant de la destruction complète de la villa par le feu. Cette destruction est datée de 256/260 après J.-C. En plus des vestiges carbonisés, quelques restes végétaux non carbonisés ont été conservés. Il s'agit exclusivement de noyaux de fruits durs et résistants, dont les parties organiques ligneuses résistent à la décomposition par les insectes, les champignons et les bactéries.

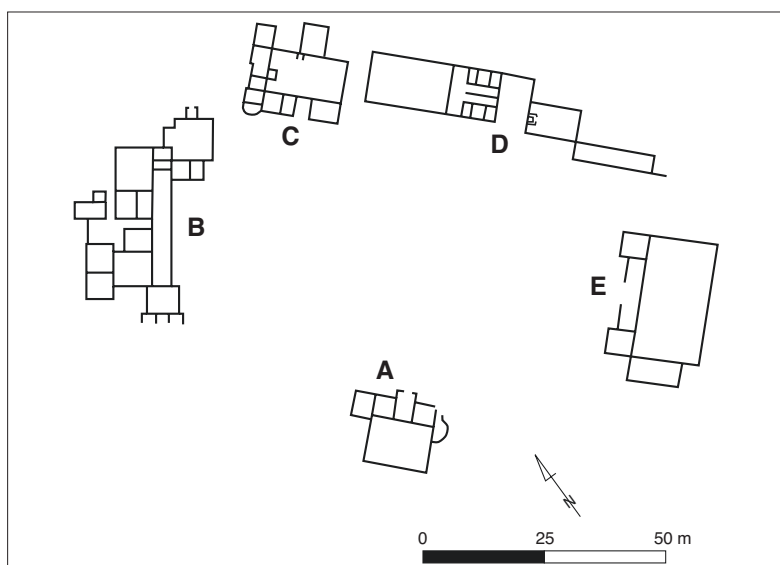
### Modalités de prélèvements et restrictions de l'interprétation

En général, les vestiges de plantes carbonisés sont collectés par flottation dans des tamis à grille fine. En ce qui concerne la villa de Selongey, le matériel a été prélevé à la main. Le résultat en est que l'on a perdu une quantité importante de graines de mauvaises herbes, qui permettent d'avoir des informations sur les conditions environnementales des champs et des modes de culture. Cependant, le matériel organique retrouvé sur le site de la villa de Selongey est riche en vestiges de plantes et les fouilleurs ont été également suffisamment précautionneux pour prélever de petits fragments de céréales, des pédoncules de raisin, ainsi que d'autres petits vestiges de plantes.

### Résultats

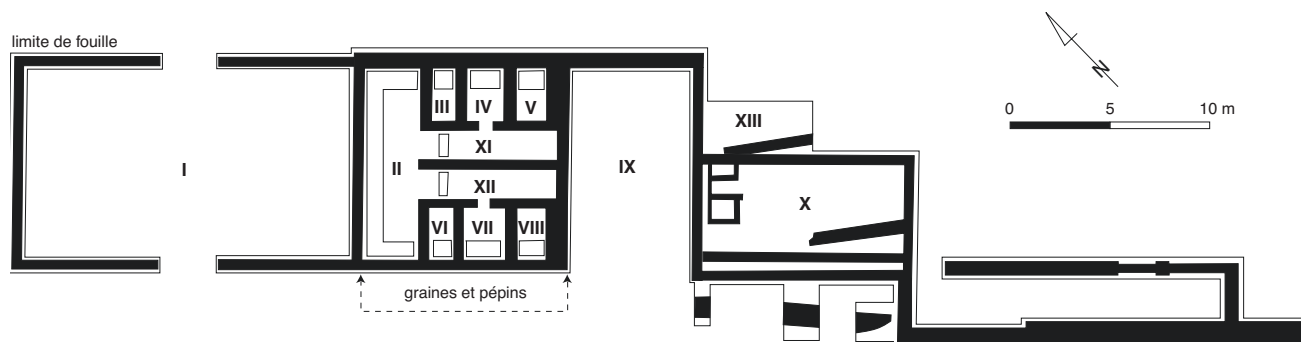
Des couches importantes de graines de céréales et des pépins de raisin ont été détectés dans les pièces du secteur D de la villa, interprété comme un bâtiment agricole (ill. 4). On retrouve principalement du blé tendre/compact et de l'orge vêtue, mais aussi des légumineuses cultivées telles que lentille et féverole.

Parmi les vestiges trouvés dans la maison de maître (B), pièce XIII (ill. 5), il y avait également des espèces remarquables. C'est là que l'on a retrouvé trois olives carbonisées, au fond d'une amphore de la période romaine tardive. Leur forme et leur taille montrent clairement que l'on a affaire à des fruits de l'espèce cultivée *Olea europaea*, probablement importés dans cette amphore



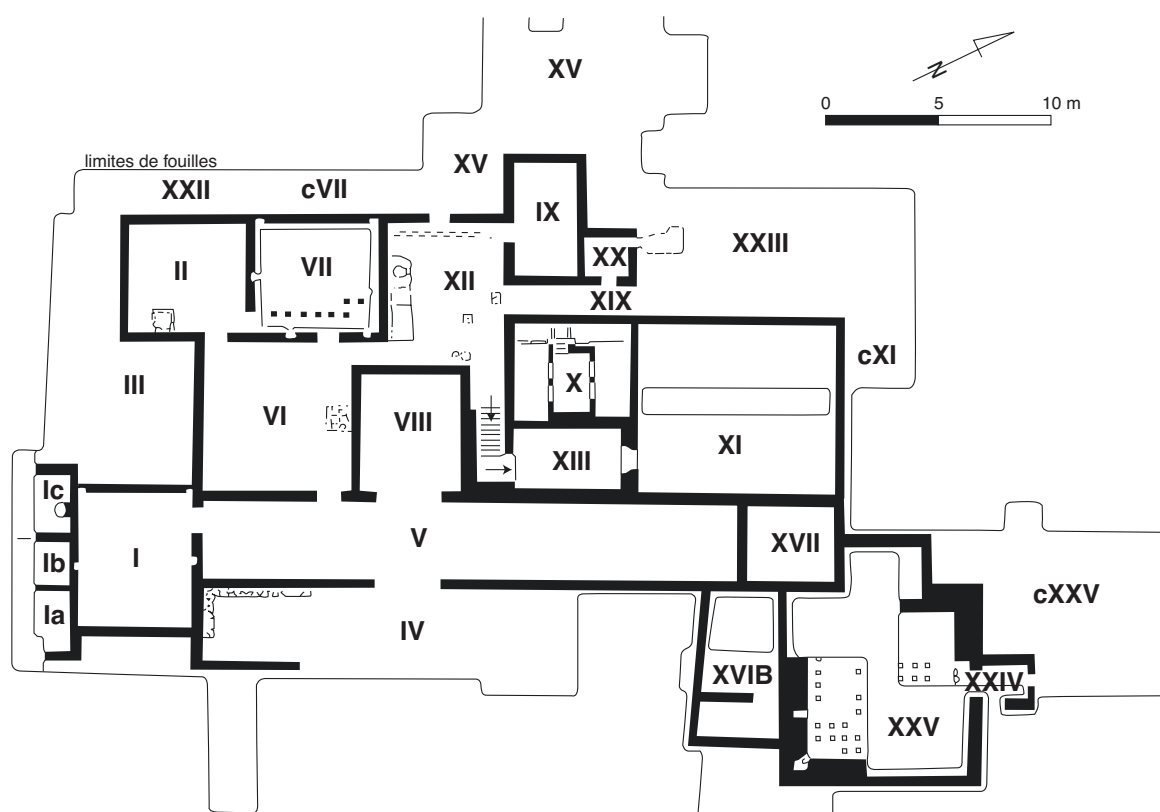
3. Selongey (Côte d'Or). Villa gallo-romaine des Tuillières. Plan des différents bâtiments organisés autour d'une cour rectangulaire de 1,5 ha.

- A. Grange.
- B. Maison de maître.
- C. Ensemble thermal.
- D. Bâtiment agricole et artisanal.
- E. Complexe métallurgique.



## 4. Selongey (Côte d'Or).

Villa gallo-romaine "Les Tuillières". Plan du bâtiment agricole et artisanal (D) (Relevé A. Ruellet). Les pépins de raisin ont été trouvés dans les pièces II, IV, VI, IX, XII.



## 5. Selongey (Côte d'Or).

Villa gallo-romaine "Les Tuillières". Plan de la maison de maître (B) (Relevé A. Ruellet). L'amphore contenant les trois olives carbonisées a été retrouvée dans la cave XIII au centre de la maison, parmi de nombreux autres restes.

dans de la saumure. Quelques autres découvertes archéologiques sont mentionnées en France non méditerranéenne. Une amphore Haltern 70 (1<sup>er</sup> siècle après J.-C.) trouvée à Soissons portait la marque peinte *Oliva nig[ra]/ex def[ruto]/pen[uraria]/M[arci] Crassi Servandionis* (Lequément, Massy 1980). Une autre, du III<sup>e</sup> siècle, avec le *titulus pictus* “*Oliva Picena*”, provient du vicus de Bliesbrück/Reinheim (Moselle) (Albrecht 1998). Au Mont Beuvray, enfin, deux noyaux d’olives ont été découverts dans le comblement d’une cave augustéenne de la Pâture du Couvent (Vitali, Wiethold 1996).

Des coques de noix et de noisettes carbonisées, des noyaux de pêche, de prune crêpe et de prunelle indiquent la consommation de fruits d’espèces sauvages et cultivées.

La plupart des pépins de raisin (96-98 %) proviennent du secteur D. Le matériel archéobotanique collecté dans cette zone est carbonisé et la conservation des pépins de raisin varie du grain entier intact jusqu’aux grains clairement déformés et légèrement abîmés. Comme ils ont été collectés un à un, leur taille est plus ou moins homogène.

Les pièces VI, II, XI, XII, III, IV représentent les zones de stockage du raisin. Les vestiges que l’on y a retrouvés sont des fragments et des pédoncu-

les de pépin de *Vitis vinifera* ainsi que quelques baies conservées avec leur peau. Le type de vestiges retrouvés, leur quantité et leur qualité, indiquent clairement qu’il s’agit de l’endroit où se trouvait le pressoir.

### **Conclusion**

L’analyse archéobotanique des macro-restes végétaux de Selongey n’est pas terminée. On ne peut présenter ici que les premiers résultats, qui sont cependant remarquables. Les résultats complets nous permettront d’avoir une vision plus détaillée de l’agriculture pratiquée dans le cadre de la villa ainsi que de l’alimentation de ses habitants. Les olives carbonisées apportent la preuve du commerce avec des régions éloignées qui avait cours au III<sup>e</sup> s. ap. J.-C. Les indications sur la viticulture romaine et la preuve de l’existence d’un pressoir dans les bâtiments de la villa sont d’une importance particulière. On a retrouvé une preuve similaire à la villa de la Tête de Fer, près d’Avallon (Olmer 1996). Nous espérons qu’une étude ultérieure des outils agricoles d’une part et celle en cours des amphores vinaires provenant d’une production locale (M. Joly) confirmeront la présence de la viticulture romaine en Bourgogne.



## BIBLIOGRAPHIE

**Albrecht 1998** : ALBRECHT (P.-A.) — Note sur un lot de pots à provisions du III<sup>e</sup> siècle après J.-C. contenant des olives du Picenum découvert à Bliesbruck (Moselle). In : RIVET (L.) dir. — *Actes du Congrès d'Istres*, 21-24 mai 1998. Marseille : Société française pour l'étude de la céramique antique en Gaule, 1998, p. 321-327.

**Dálnoki, Wiethold 1999** : DÁLNOKI (O.), WIETHOLD (J.). — Étude archéobotanique des macro-restes végétaux carbonisés. In : LURROL (J.-M.) dir. — *R.C.E.A. Allier, Route Centre Europe Atlantique. Zone d'emprunt. 03 Chassenard, La Générie. Document final de synthèse de l'opération préventive de fouille archéologique*. Clermont-Ferrand 1999, p. 85-90, 94-95 et tabl. 1-47. Multigraphié.

**Direction des Antiquités Historiques de Bourgogne 1989** : Direction des Antiquités Historiques de Bourgogne (dir) — *L'autoroute au pays des Lingons. L'activité archéologique sur le tracé de l'autoroute A 31 en Côte d'Or (liaison Nancy - Dijon et raccordement avec l'A 31 Sud Dijon - Beaune)*. Dijon : SAPRR ; DRAC Bourgogne, 1989, 49 p.

**Hajnalová 1998** : HAJNALOVÁ (M.). — *Plant remains from two sites in the Auvergne (France)*, rapport d'étude, 1998, 6 p., 5 tabl. Multigraphié.

**Lambinon et al. 1992** : LAMBINON (J.), DE LANGHE (J.-E.), DELVOSALLE (L.), DUUVIGNEAUD (J.). — *Nouvelle flore de la Belgique, du Grand-Duché de Luxembourg, du Nord de la France et des régions voisines*. Meise : Éditions du Patrimoine du Jardin botanique national de Belgique, 1992, 1 092 p. (4<sup>e</sup> éd.).

**Lequément, Massy 1980** : LEQUÉMENT (R.), MASSY (J.-L.) — Importation à Soissons (02) d'olives au *defrutum* en provenance de Bétique. *Cahiers d'archéologies de Picardie*, 7, 1980, p. 263-266.

**Liégard, Fourvel 2000** : LIEGARD (S.), FOURVEL (A.). — *R.C.E.A. Allier, Route Centre Europe Atlantique. Échangeur de Molinet et déviation de Digoin*. Document Final de Synthèse de l'opération préventive de fouille d'évaluation archéologique. Clermont-Ferrand, 2000. Multigraphié.

**Marinval 1988** : MARINVAL (PH.). — *L'alimentation végétale en France, du mésolithique jusqu'à l'âge du Fer*. Paris : CNRS, 1988, 192 p.

**Marinval 1989** : MARINVAL, (Ph.). — Bilan des découvertes archéologiques d'épeautre (*Triticum spelta* L.) en France de la Préhistoire au Moyen Âge. In : DEVROEY (J.-P.), VAN MOL (J.-J.) éd. — *L'épeautre (Triticum spelta), histoire et ethnologie*. Treignes : Éditions Dire, 1989, p. 69-76.

**Marinval 1992** : MARINVAL (Ph.). — Archaeobotanical data on millets (*Panicum miliaceum* and *Setaria italica*) in France. In : PALS (J.P.), BUURMAN (J.), VAN DER VEEN (M.) dir. — *Festschrift for Prof. van Zeist = Review of Palaeobotany and Palynology* 73, p. 259-270.

**Marinval 1993** : MARINVAL (Ph.) — Analyse des Paléosemences. In : VITAL (J.) — *Habitats et sociétés du Bronze final au Premier âge du Fer dans le Jura. Les occupations protohistoriques et néolithiques du Pré de la Cour à Montagnieu (Ain)*. Monographie du CRA, 11. Paris : CNRS Éditions, p. 50-52.

**Olmer 1996** : OLMER (F.) — Les productions d'amphores en Bourgognes au Haut-Empire : un point sur les éléments typologiques, la culture de la vigne et la production du vin. In : RIVET (L.) dir. — *Actes du Congrès de Dijon*, 16-19 mai 1996. Marseille : Société française pour l'étude de la céramique antique en Gaule, 1996, p. 73-80.

**Vitali, Wiethold 1996** : VITALI, (D.), WIETHOLD, (J.). — Restes végétaux carbonisés à la Pâturerie du Couvent (Amidonner germé stocké dans un bâtiment d'époque augustéenne). In : BARRAL (Ph.) et al. — *Les fouilles du Mont Beuvray. Nièvre/Saône-et-Loire. Rapport bienal 1992-1993. Revue Archéologique de l'Est*, 46, p. 271-287.

**Wiethold 1998** : Wiethold (J.) — Recherches archéobotaniques en France du Centre-Est. In : GUICHARD (V.) DIR. — *Rapport annuel d'activité scientifique 1998 du Centre archéologique européen du Mont Beuvray*. Glux-en-Glenne : Centre archéologique européen du Mont Beuvray, 1998, p. 217-240.

**Wiethold 1999a** : WIETHOLD (J.) — Recherches archéobotaniques. In : GUICHARD (V.) dir. — *Rapport annuel d'activité scientifique 1999 du Centre archéologique européen du Mont Beuvray*. Glux-en-Glenne : Centre archéologique européen du Mont Beuvray, 1999, p. 243-257.

**Wiethold 1999b** : WIETHOLD (J.) — Annexe 3. Macro-restes végétaux carbonisés des périodes Bronze final/début Hallstatt et La Tène finale provenant de chantier archéologique de "La Générie" à Chassenard (Allier). In : VERMEULEN (Ch.) — *R.C.E.A. Allier. Route Centre Europe Atlantique, zones d'emprunt. Chassenard, La Générie, site n° 03.063.013 AH*. Rapport de l'opération préventive de fouille, 30 novembre 1998-16 avril 1999. Clermont-Ferrand : 57 p. et annexes. Multigraphié.

**Wiethold 2000a** : WIETHOLD (J.) — Macro-restes végétaux imbibés et carbonisés du premier âge du Fer provenant des fouilles de sauvetage du chantier "Les résidences du vignoble" à Hattstatt-"Ziegelscheuer" (Haut-Rhin). Rapport pour le DFS. Göttingen, 6 p., 2 fig., 2 tabl. Multigraphié.

**Wiethold 2000b** : Wiethold (J.) — Macro-restes végétaux carbonisés et charbons du bois provenant de la fouille du "Taillis des Gouttes" à Molinet (Allier) Route Centre Europe Atlantique (R.C.E.A.), Échangeur de Molinet. Rapport pour le DFS. Göttingen : 8 p., 2 tabl. Multigraphié.

Noms scientifiques LAMBINON et al. (1992)	Nombre de restes végétaux	% (128 = 100 %)	Noms vernaculaires LAMBINON et al. (1992)
<b>Contexte</b>	1	/	
<b>Volumes bruts/l</b>	53	/	
<b>Céréales</b>			
<i>Hordeum vulgare</i>	38	29	Orge polystique vêtue
<i>Panicum miliaceum</i>	23	18	Millet commun
<i>Triticum dicoccum</i>	4	3	Amidonnier
<i>Triticum spec.</i>	3	2	Blé, indéterminé
<i>Triticum monococcum</i>	3	2	Engrain
<i>Triticum monococcum</i> , bases de glumes	1	+	Épeautre, bases de glumes
<i>Cerealia indeterminata</i>	51	39	Céréales, indéterminées
<b>Fruits sauvages</b>			
<i>Sambucus ebulus</i>	1	+	Yèble
<i>Vitis vinifera ssp. sylvestris</i>	1	+	Vigne sauvage
<b>Mauvaises herbes et végétation synanthrope</b>			
<i>Vicia</i> -type	4	3	Vesce-type
<i>Bromus cf. secalinus</i>	1	+	cf. Brome-seigle
<b>Total</b>	<b>130</b>	<b>= 100 %</b>	

Tabl. 1. Saint Apollinaire (Côte d'Or), "Sur le Pré de Crot 1". Sauvetage 2000 (AFAN Dijon). Restes végétaux carbonisés de la fosse str. I datée du Bronze final I. Sauf mention contraire, graines ou noyaux.  
Abréviations : + = 0,5 - 1,0 % ; r = < 0,5 %.



Noms scientifiques LAMBINON et al. (1992)	Nombre de restes végétaux	% (285 = 100 %)	abondance % (10 = 100 %)	Noms vernaculaires LAMBINON et al. (1992)
<b>Nombre de structures</b>	<b>10</b>	/	/	
<b>Volumes bruts/l</b>	<b>419</b>	/	/	
<b>Céréales</b>				
<i>Panicum miliaceum</i>	40	14	80	Millet commun
<i>Hordeum vulgare vulgare</i>	71	25	70	Orge polystique vêtue
<i>Hordeum vulgare cf. nudum</i>	2	+	10	cf. Orge polystique nue
<i>Triticum spec.</i>	18	6	70	Blé, indéterminé
<i>Avena spec.</i>	8	3	30	Avoine, indéterminée
<i>Triticum spelta</i>	4	l	30	Épeautre
<i>Triticum spelta</i> , bases de glumes	4	l	/	Épeautre, bases de glumes
<i>Triticum spelta</i> , frgm. de rachis	2	+	/	Épeautre, frgm. de rachis
<i>Triticum cf. monococcum</i>	3	l	40	cf. Engrain
<i>Triticum monococcum</i> , bases de glumes	1	r	/	Engrain, bases de glumes
<i>Triticum dicoccum</i>	3	l	20	Amidonier
<i>Triticum aestivum/durum</i>	3	l	20	Blé tendre/blé dur
<i>Triticum spelta/dicoccum</i>	1	r	10	Épeautre/Amidonier
<i>Cerealia indeterminata</i>	83	29	90	Céréales, indéterminées
<b>Plantes oléagineuses</b>				
<i>Camelina sativa</i>	1	r	10	Caméline
<b>Légumineuses</b>				
<i>Pisum sativum</i>	5	2	20	Pois
<i>Lens culinaris</i>	1	r	10	Lentille
Leg. sat. indet.	2	+	10	Légumineuses indéterminées
<b>Mauvaises herbes et végétation synanthrope</b>				
<i>Bromus secalinus</i>	3	l	30	Brome-seigle
<i>Fallopia convolvulus</i>	4	l	20	Rénouée faux-liseron
<i>Rumex crispus</i> -type	4	l	20	Patience crépue-type
<i>Galium spurium</i> agg.	2	+	20	Gaillet bâtard
<i>Galium aparine</i>	2	+	20	Gratteron
<i>Carex hirta</i>	2	+	10	Laîche hérissée
<i>Vicia</i> -type	2	+	10	Vesce
<i>Solanum nigrum</i>	2	+	10	Morelle noire
<i>Rumex acetosella</i> agg.	2	+	10	Petite oseille
<i>Chenopodium hybridum</i>	1	r	10	Chénopode hybride
<i>Convolvulus arvensis</i>	1	r	10	Liseron des champs
<i>Silene cf. latifolia ssp. alba</i>	1	r	10	cf. Compagnon blanc
<b>Autres</b>				
<i>Eleocharis palustris</i> s.l.	1	r	10	Scirpe de marais
Lamiaceae	1	r	10	Lamicée
<i>Carex spec.</i> , tristigmatique	1	r	10	Laîche, tristigmatique
Bourgeon, indeterminata	1	r	10	Bourgeon, indéterminé
Indeterminata	3	l		Indéterminés
<b>Total</b>	<b>285</b>	<b>= 100 %</b>	<b>= 100 %</b>	

Tabl. 2. Saint Apollinaire (Côte d'Or), "Sur le petit Pré I". Sauvetage 2000 (AFAN Dijon). Restes végétaux carbonisés de fosses datées du Bronze final 3b. Sauf mention contraire, graines ou noyaux.  
Abréviations : + = 0,5 - 1,0 % ; r = < 0,5 %.

Noms scientifiques LAMBINON et al. (1992)	Nombre de restes végétaux	% (336 = 100 %)	Noms vernaculaires LAMBINON et al. (1992)
<b>Contexte</b>	<b>2</b>	<b>/</b>	
<b>Volumes bruts/l</b>	<b>60</b>	<b>/</b>	
<b>Céréales</b>			
<i>Triticum spelta</i>	<b>67</b>	<b>20</b>	Épeautre
<i>Triticum spelta/dicocum</i>	<b>60</b>	<b>18</b>	Épeautre/Amidonnier
<i>Triticum spec.</i>	<b>48</b>	<b>14</b>	Blé, indéterminé
<i>Hordeum vulgare vulgare</i>	<b>30</b>	<b>9</b>	Orge polystique vêtue
<i>Triticum aestivum s.l./durum</i>	<b>20</b>	<b>6</b>	Blé tendre/blé dur
<i>Panicum miliaceum</i>	<b>3</b>	<b>+</b>	Millet commun
<i>Triticum dicocum/monococum</i>	<b>1</b>	<b>r</b>	Amidonnier/Engrain
<i>Triticum cf. monococum</i>	<b>1</b>	<b>r</b>	cf. Engrain
cf. <i>Secale cereale</i>	<b>1</b>	<b>r</b>	cf. Seigle
<i>Cerealia indeterminata</i>	<b>80</b>	<b>24</b>	Céréales, indéterminées
<b>Légumineuses</b>			
<i>Pisum sativum</i>	<b>3</b>	<b>+</b>	Pois
<i>Vicia ervilia</i>	<b>1</b>	<b>r</b>	Ers
<b>Fruits sauvages</b>			
<i>Corylus avellana</i> , fragments de coquilles	<b>1</b>	<b>r</b>	Noisetier, fragments de coquilles
<b>Mauvaises herbes et végétation synanthrope</b>			
<i>Rumex crispus</i> -type	<b>13</b>	<b>4</b>	Patience crépue-type
<i>Rumex acetosella</i> agg.	<b>3</b>	<b>+</b>	Oreille
<i>Vicia</i> -type	<b>2</b>	<b>+</b>	Vesce-type
<i>Galium aparine</i>	<b>1</b>	<b>r</b>	Gratteron
<b>Autres</b>			
Lamiaceae	<b>1</b>	<b>r</b>	Lamiacée
<b>Total</b>	<b>336</b>	<b>= 100 %</b>	

Tabl. 3. Sainte Apollinaire (Côte d'Or), "Les Petits Gorguenots". Diagnostic 1999, sondage 289 (AFAN Dijon). Restes végétaux carbonisés de la fosse 1 datée du Hallstatt final (Ha D2). Sauf mention contraire, graines ou noyaux.  
Abréviations : + = 0,5 - 1,0 % ; r = < 0,5 %.

Noms scientifiques LAMBINON et al. (1992)	Nombre de restes végétaux	Nombre de restes végétaux	Nombre de restes végétaux	Nombre de restes végétaux	total	% (283 = 100 %)	Noms vernaculaires LAMBINON et al. (1992)
<b>Contexte</b>	<b>1159</b>	<b>1154</b>	<b>1160</b>	<b>1150</b>		/	
<b>Volumes bruts/l</b>	<b>40</b>	<b>80</b>	<b>40</b>	<b>60</b>	<b>220</b>	/	
<b>Céréales</b>							
<i>Hordeum vulgare vulgare</i>	8	21	3	1	33	12	Orge polystique vêtue
<i>Panicum miliaceum</i>	42	38	12	.	92	33	Millet commun
<i>Triticum spec.</i>	2	3	3	.	8	3	Blé, indéterminé
<i>Triticum spelta/dicoccum</i>	3	3	.	.	6	2	Épeautre/amidonnier
<i>Triticum spelta</i>	2	.	3	.	5	2	Épeautre
<i>Triticum spelta</i> , bs. gl.	1	2	.	.	3	1	Épeautre, bs. gl.
<i>Triticum dicoccum</i>	.	2	.	.	2	+	Amidonnier
<i>Avena spec.</i>	.	1	.	.	1	r	Avoine
<i>Cerealia indeterminata</i>	5	12	1	.	18	6	Céréales, indéterminées
<b>Légumineuses</b>							
<i>Vicia ervilia</i>	28	14	2	.	44	16	Ers
Leg. sat. indet.	2	7	.	.	9	3	Légumineuses indéterminées
<b>Fruits sauvages</b>							
<i>Vitis vinifera silvestris</i>	1	.	.	.	1	r	Vigne sauvage, pépins
<i>Sambucus ebulus</i>	1	.	.	.	1	r	Yèble
<i>Corylus avellana</i> , coquilles	.	.	1	.	1	r	Noisetier, coquilles
<b>Mauvaises herbes et végétation synanthrope</b>							
<i>Fallopia convolvulus</i>	2	3	1	.	6	2	Renouée faux-liseron
<i>Galium spurium</i> agg.	1	3	1	.	5	2	Gaillet bâtard
<i>Vicia spec.</i>	1	1	2	.	4	1	Vesce
<i>Galium aparine</i>	4	12	.	.	16	6	Gratteron
<i>Chenopodium hybridum</i>	4	5	.	.	9	3	Chénopode hybride
<i>Rumex acetosella</i> agg.	1	3	.	.	4	1	Petite oseille
<i>Solanum nigrum</i>	1	2	.	.	3	1	Morelle noire
<i>Rumex crispus</i> -type	1	.	2	.	3	1	Patience crêpue-type
<i>Bromus secalinus</i>	1	1	.	.	2	+	Brome-seigle
<i>Adonis cf. aestivalis</i>	1	.	.	.	1	r	cf. Adonis d'été
<i>Plantago lanceolata</i>	1	.	.	.	1	r	Plantain lancéolé
<i>Lolium spec.</i>	1	.	.	.	1	r	lvraie
<i>Trifolium</i> -type	.	1	.	.	1	r	Trèfle-type
<i>Vicia hirsuta</i>	.	1	.	.	1	r	Vesce hérissée
<i>Thlaspi arvense</i>	.	1	.	.	1	r	Tabouret des champs
<i>Poa annual/Phleum</i>	.	.	1	.	1	r	Pâturin annuel/Fléole
<b>Total</b>	<b>114</b>	<b>136</b>	<b>32</b>	<b>1</b>	<b>283</b>	<b>= 100 %</b>	

Tabl. 4. Sainte Apollinaire (Côte d'Or), "La Tirbaude 2". Sauvetage 2000 (AFAN Dijon). Restes végétaux carbonisés provenant de l'occupation Hallstatt D2. Sauf mention contraire, graines ou noyaux.

Abréviations : + = 0,5 - 1,0 % ; r = < 0,5 %.

Noms scientifiques Lambinon et al. (1992)	Nombre de restes végétaux	% (672 = 100 %)	poids/ mg	% (7960 = 100 %)	Noms vernaculaires LAMBINON et al. (1992)
<b>Structure</b>	<b>62</b>		/	/	
<b>Volumes bruts/l</b>	<b>26</b>		/	/	
<b>Céréales</b>					
<i>Hordeum vulgare vulgare</i>	262	39	3410	43	Orge polystique vêtue
<i>Triticum aestivum s.l./durum</i>	188	28	2020	25	Blé tendre/blé dur
<i>Triticum aestivum s.l., fragm. rachis</i>	1	r	<10	r	Blé tendre, fragment de rachis
<i>Triticum spec.</i>	73	11	790	10	Blé, indéterminée
<i>Triticum spelta/dicocum</i>	54	8	700	9	Épeautre/amidonnier
<i>Panicum miliaceum</i>	38	6	70	+	Millet commun
<i>Triticum spelta</i>	9	1	140	2	Épeautre
<i>Triticum spelta, bases de glumes</i>	15	2	20	r	Épeautre, bases de glumes
<i>Triticum spelta, bases d'épillets</i>	2	r	<10	r	Épeautre, bases d'épillets
<i>Avena spec.</i>	6	+	40	+	Avoine, indéterminé
<i>Triticum cf. dicocum</i>	2	r	30	r	Amidonnier
<i>Cerealia indeterminata</i>	1	r	20	r	Céréales, indéterminées
<b>Légumineuses</b>					
<i>Lens culinaris</i>	1	r	10	r	Lentille
<b>Fruits sauvages</b>					
<i>Corylus avellana, coquilles</i>	4	+	600	8	Noisetier, coquilles
<b>Messicoles et végétation synanthrope</b>					
<i>Bromus secalinus</i>	7	1	30	r	Brome-seigle
<i>Galium spurium agg.</i>	4	+	<10	r	Gaillet bâtard
<i>Polygonum lapathifolium</i>	1	r	10	r	Renouée à feuilles de patience
<i>Atriplex patula</i>	1	r	<10	r	Arroche étalée
<i>Galium aparine</i>	1	r	10	r	Gratteron
<i>Vicia-type</i>	1	r	10	r	Vesce-type
<i>Scleranthus annuus</i>	1	r	<10	r	Scléranthe annuel
<b>Charbons de bois</b>					
<i>Quercus spec.</i>	(45)	/	/	/	Chêne
<i>Fagus sylvatica</i>	(19)	/	/	/	Hêtre
<b>Total</b>	<b>672</b>	<b>= 100 %</b>	<b>7960</b>	<b>= 100 %</b>	

Tabl. 5. Molinet (Allier), "Taillis des Gouttes", sondage 341. Sauvetage 1999 (AFAN Clermont-Ferrand). Restes végétaux carbonisés d'une fosse (Fait 62) datée du premier âge du Fer (Ha D). Sauf mention contraire, graines ou noyaux.  
Abréviations : + = 0,5 - 1,0 % ; r = < 0,5 %.

Taxons	1	2	3	4	5	6	7	8	9	10	11	12
<b>Céréales</b>												
<i>Hordeum vulgare vulgare</i>						●		●	●	●	●	●
<i>Triticum aestivum s.l. durum</i>	*	*	*	*	*		*		●		●	
<i>Triticum spelta</i>	●		●	●	●	●	●	●		●	●	●
<i>Panicum miliaceum</i>	*	●	*	●	●	*	●	●	●	●	●	●
<i>Triticum dicoccum</i>	●	●	●	●	●	●	●	●			?	●
<i>Triticum monococum</i>	●	●	●	●			●				●	
<i>Setaria italica</i>	●	?		●			●					
<i>Hordeum vulgare nudum</i>							●					
<i>Avena spec.</i>	○		○		○		○	○		○		○
<i>Secale cereale</i>	○		○				○				○	
<b>Plantes oléagineuses</b>												
<i>Linum usitatissimum</i>	●						*					
<i>Camelina sativa</i>							●					
<b>Légumineuses</b>												
<i>Lens culinaris</i>	*		●	●	●		●	●	●			
<i>Vicia ervilia</i>	●					●	*	*	●		●	●
<i>Vicia faba var. minor</i>	●		●					●		●		
<i>Pisum sativum</i>			●				●				●	
<i>Lathyrus cicera/L. sativa</i>	*	●										
<b>Plantes condimentaires</b>												
<i>Foeniculum vulgare</i>							●					
<i>Anethum graveolens</i>							●					
<b>Fruits sauvages</b>												
<i>Corylus avellana</i>	●	●			●		●				●	●
<i>Sambucus ebulus</i>						●	●					●
<i>Prunus spinosa</i>	●						●					
<i>Vitis vinifera ssp. silvestris</i>						●						●
<i>Cornus sanguineus</i>	●											
<i>Sambucus nigra/S. racemosa</i>	●											

Tabl. 6. Mention en présence/absence des espèces cultivées sur les sites de la France du Centre-Est du premier âge du Fer. 1 Montagnieu (Ain), "La Roche Noire", Hallstatt D1 (Wiethold 1999a). 2 Montagnieu (Ain), "Pré de la Cour", Hallstatt C2/D1 (Marinval 1993). 3 Clermont-Ferrand (Puy-de-Dôme), sauvetage Autoroute 710, Hallstatt D1 (Hajnalová 1998). 4 Chassenard (Allier), "La Générie" (Wiethold 1999b). 5 Moulinet (Allier), "Taillis des Gouttes". 6 Sainte Apollinaire (Côte d'Or), "La Tirbaude 2", Hallstatt D2 (Wiethold, non publiée). 7 Pluvet (Côte d'Or), "Larrivoux", Hallstatt D2/D3/La Tène ancienne (Wiethold 1998). 8 Rosoy (Yonne), Hallstatt final Ha D2/D3 (Wiethold 1999a). 9 Chargey-les-Grays (Haute-Saône), Hallstatt (Wiethold 1998). 10 Chamvres (Yonne), "Les Grands Malades", Hallstatt (Wiethold 1998). 11 Sainte Apollinaire (Côte d'Or), "Les petits Gorguenots" (Wiethold, non publiée). 12 Sainte Apollinaire (Côte d'Or), "La Tirbaude 2" (Wiethold, non publiée).

● = espèce présente. \* = espèce dominante ou sub-dominante. ○ = Mauvaises herbes ?

Noms scientifiques LAMBINON et al. (1992)	nombre de restes végétaux	% (3253 = 100 %)	Noms vernaculaires LAMBINON et al. (1992)
<b>Volumen/l</b>	<b>15</b>		
<b>Céréales</b>			
<i>Triticum spelta</i> , bases de glumes	5	r	Épeautre, bases de glumes
<i>Triticum aestivum</i> s.l., fragments de rachis	1	r	Blé tendre, fragments de rachis
<i>Hordeum vulgare vulgare</i> , carbonisé	1	r	Orge vêtue, carbonisé
<b>Fruits cultivées</b>			
<i>Pyrus cf. communis</i>	10	r	Poirier
<i>Prunus avium</i>	4	r	Merisier
<i>Prunus avium</i> , fragments des noyaux	+	/	Merisier, fragments de noyaux
<i>Prunus insititia</i> , fragments des noyaux	+	/	Prunier crêque, fragments de noyaux
<b>Fruits sauvages</b>			
<i>Sambucus ebulus</i>	23	+	Sureau yèble
<i>Rubus fruticosus</i> agg.	13	r	Ronce
<i>Prunus spinosa</i>	5	r	Prunellier
<i>Prunus spinosa</i> , épines	5	r	Prunellier, épines
<i>Rubus caesius</i>	1	r	Ronce bleue
<i>Sambucus nigra</i>	1	r	Sureau noir
<i>Rosa cf. canina</i> , épines	1	r	cf. Rosier de chiens, épines
<b>Mauvaises herbes et végétation synanthrope</b>			
<i>Stellaria media</i> agg.	1134	35	Mouron de oiseaux
<i>Chenopodium album</i>	267	8	Chénopode blanc
<i>Polygonum aviculare</i> agg.	264	8	Trainasse
<i>Rumex obtusifolius</i>	260	8	Patience à feuilles obtuses
<i>Atriplex patula</i>	218	7	Arroche étalée
<i>Urtica urens</i>	152	5	Petite ortie
<i>Urtica dioica</i>	143	4	Grande ortie
<i>Solanum nigrum</i>	83	3	Morelle noire
<i>Lapsana communis</i>	59	2	Lampsane
<i>Malva sylvestris</i>	58	2	Mauve sauvage
<i>Polygonum lapathifolium</i>	55	2	Renouée à feuilles de patience
<i>Sonchus asper</i>	27	+	Laiteron épineux
<i>Rumex crispus</i> -type	27	+	Patience crépue
<i>Arctium cf. lappa</i>	25	+	cf. Grande bardane
<i>Bromus secalinus</i> , péricarpe	19	+	Brome-seigle, péricarpe
<i>Polygonum persicaria</i>	19	+	Renouée persicaire
<i>Fallopia convolvulus</i>	15	r	Renouée faux-liseron
<i>Anthemis arvensis</i>	15	r	Fausse camomille
<i>Carex hirta</i>	14	r	Laïche hérissée
<i>Aethusa cynapium</i>	13	r	Petite ciguë
<i>Carex muricata</i>	11	r	Laïche de Paira
<i>Agrostemma githago</i>	10	r	Nielle des blés
<i>Cerastium arvense</i>	6	r	Céraiste des champs
<i>Cuscuta europaea</i>	6	r	Grande cuscute
<i>Chenopodium spec.</i>	6	r	Chénopode, indéterminé
<i>Daucus carota</i>	5	r	Carotte
<i>Cirsium spec.</i>	4	r	Cirse, indéterminée
<i>Prunella vulgaris</i>	4	r	Brunelle commune
<i>Thlaspi arvense</i>	4	r	Tabouret des champs
<i>Galium aparine</i>	3	r	Gratteron
<i>Rumex acetosella</i> agg.	3	r	Petite oiselle
<i>Silene latifolia</i>	3	r	Compagnon blanc
<i>Stellaria graminea/Stellaria palustris</i>	3	r	Stellaire graminée/Stellaire glauque
<i>Atriplex prostrata</i>	2	r	Arroche hastée

Tabl. 7. Langres (Haute-Marne), "Freudenberg", sanctuaire gallo-romain (52 269087). Restes végétaux de l'époque gallo-romaine provenant de remplissage de puits (US 1075), fin du 1<sup>er</sup> s. ap. J.-C. Sans autre référence, graines ou noyaux non carbonisés. Pourcentages : + = 0,5 - 1 % ; r = < 0,5 %.

Noms scientifiques LAMBINON et al. (1992)	nombre de restes végétaux	% (3253 = 100 %)	(suite page suivante) Noms vernaculaires LAMBINON et al. (1992)
<b>Volume/</b>	<b>15</b>		
<b>Mauvaises herbes et végétation synanthrope (suite)</b>			
<i>Bromus arvensis</i> agg., pericarpe	2	r	Brome de champs, pericarpe
<i>Galeopsis bifida</i> /G. tetrahit	2	r	Galéopsis bifide/galéopsis tétrahit
<i>Picris hieracioides</i> agg.	2	r	Picris fausse-épervière
<i>Ranunculus sardous</i>	2	r	Renoncule sardonie
<i>Chrysanthemum segetum</i>	1	r	Chrysanthème des moissons
<i>Lamium</i> spec.	1	r	Lamier, indéterminé
<i>Saponaria officinale</i>	1	r	Saponaire officinale
<i>Scleranthus annuus</i>	1	r	Scléranthe annuel
<i>Fumaria officinale</i>	1	r	Fumeterre officinale
<i>Hypericum perforatum</i>	1	r	Millepertuis commun
<i>Chenopodium hybridum</i>	1	r	Chénopode hybride
<i>Poa annua</i>	1	r	Pâturin annuel
<i>Valerianella dentata</i>	1	r	Valérianelle dentée
<i>Leucanthemum vulgare</i>	1	r	Grande marguerite
<i>Lolium perenne</i>	1	r	Ray-grass commun
<b>Plantes des prés et des zones humides</b>			
<i>Ranunculus repens</i>	113	4	Renoncule rampante
<i>Ranunculus acris</i>	38	1	Renoncule âcre
<i>Carex flacca</i> -type	18	+	Laîche glauque-type
<i>Stachys palustris</i>	9	r	Épiaire des marais
<i>Eleocharis palustris</i> agg.	7	r	Scirpe de marais
<i>Carex disticha</i>	4	r	Laîche distique
<i>Potentilla erecta</i>	3	r	Tormentille
<i>Conium maculatum</i>	2	r	Grande ciguë
<i>Leontodon autumnalis</i>	1	r	Léontodon d'automne
<i>Heracleum sphondylium</i>	1	r	Berce commune
<b>Autres</b>			
<i>Carex</i> spec., tristigmatique	16	r	Laîche, tristigmatique
Poaceae	2	r	Graminées
<i>Betula</i> spec.	1	r	Bouleau
<i>Hieracium</i> spec.	1	r	Épervière spec.
<i>Ranunculus</i> spec.	1	r	Rénoncule, indéterminé
Asteraceae	1	r	Composées
Apiaceae	1	r	Ombellifères
Indeterminata	6	r	Indéterminés
<b>Autres restes végétaux</b>			
Bourgeons, indéterminés	2	r	Bourgeons, indéterminés
<b>Mousses</b>			
<i>Eurhynchium swartzii</i> (Turn.) Curn.	+++	/	Mousses
<i>Bryum</i> cf. <i>pseudotriquetrum</i>	+	/	
<i>Dicranum scoparium</i> Hedw.	+	/	
<i>Amblystegium serpens</i> (Hedw.) B.S.G.	+	/	
<i>Ceratodon purpureus</i> (Hedw.) Brid.	+	/	
<b>Total</b>	<b>3253</b>	<b>= 100 %</b>	

Tabl. 7 (suite) Langres (Haute-Marne), "Freudenberg", sanctuaire gallo-romain (52 269087). Restes végétaux de l'époque gallo-romaine provenant de remplissage de puits (US 1075), fin du 1<sup>er</sup> s. ap. J.-C. Sans autre référence, graines ou noyaux non carbonisés. Pourcentages : + = 0,5 - 1 % ; r = < 0,5 %.

Tabl. 8. Mention en présence/absence des espèces cultivées sur les sites en Bourgogne et alentours à l'époque gallo-romaine. 1. Autres sites gallo-romains en Bourgogne (Bibracte, Alesia, Autun). 2. Villa gallo-romaine des Tuillières à Selongey (Côte d'Or), résultats préliminaires. ● = espèce présente. \* = espèce dominante ou sub-dominante.

<b>Taxons</b>	<b>1</b>	<b>2</b>	<b>Taxons</b>
<b>Céréales</b>			<b>Céréales</b>
<i>Hordeum vulgare vulgare</i>	•	•	Orge vêtue polystique
<i>Triticum aestivum s.l.</i>	•	*	Blé tendre/compact
<i>Triticum spelta</i>	•	•	Épeautre
<i>Panicum miliaceum</i>	•	•	Millet commun
<i>Triticum dicoccum</i>	*	•	Amidonnier
<i>Triticum monococcum</i>	•		Engrain
<i>Setaria italica</i>	•		Sétaire d'Italie
<i>Avena spec.</i>	•		Avoine
<i>Secale cereale</i>	•		Seigle
<b>Plantes oléagineuses</b>			<b>Plantes oléagineuses</b>
<i>Olea europaea europaea</i>	•	•	Olivier cultivé
<i>Brassica rapa</i>	•		Navette d'été
<b>Légumineuses</b>			<b>Légumineuses</b>
<i>Lens culinaris</i>	•	•	Lentille
<i>Vicia faba var. minor</i>	•	•	Fèverole
<i>Pisum sativum</i>	•		Pois
<i>Vicia sativa var. sativa</i>	•		Vesce cultivée
<i>Lupinus albus var. albus</i>	•		Lupin blanc
<b>Plantes condimentaires</b>			<b>Plantes condimentaires</b>
<i>Apium graveolens</i>	•		Céleri
<i>Coriandrum sativum</i>	•		Coriandre
<b>Fruits cultivés</b>			<b>Fruits cultivés</b>
<i>Ficus carica</i>	•		Figuier
<i>Vitis vinifera ssp. vinifera</i>	•	*	Vigne cultivée
<i>Prunus insititia</i>	•	•	Prunier (cultivé ?)
<i>Malus spec. (cultivé ?)</i>	•		Pommier (cultivé ?)
<i>Pyrus spec. (cultivé ?)</i>	•		Poirier (cultivé ?)
cf. <i>Cydonia oblonga</i>	•		cf. Cognassier
<i>Cucumis melo</i>	•		Melon
<i>Lagenaria siceraria</i>	•		Gourde calebasse
<i>Cucumis sativus</i>	•		Concombre
<i>Juglans regia</i>		•	Noyer royal
<i>Prunus persica</i>		•	Pêcher
<b>Fruits sauvages</b>			<b>Fruits sauvages</b>
<i>Corylus avellana</i>	•	•	Noisetier
<i>Prunus spinosa</i>	•	•	Prunellier
<i>Sambucus ebulus</i>	•	•	Yèble
<i>Sambucus nigra</i>	•		Sureau noir
<i>Fragaria vesca</i>	•		Fraisier sauvage
<i>Rubus idaeus</i>	•		Framboise
<i>Rubus fruticosus agg.</i>	•		Ronce
<i>Rubus caesius</i>	•		Ronce bleue
<i>Malus spec. (sauvage ?)</i>	•		Pommier (sauvage ?)
<i>Pyrus pyrastrer</i>	•		Poirier sauvage
<i>Quercus robur</i>		•	Chêne pédonculé



## 5. UNE BANQUE DE DONNÉES SUR LES MONNAYAGES DE L'ÂGE DU FER

(C. Haselgrove, K. Gruel, D. Wigg)

Pendant l'année 2000, nous avons travaillé à la mise à jour de la base de données déjà existante des monnaies du Beuvray. Nous avons sollicité l'aide du Dr David Wigg (du Fundmünzen Antike de Francfort), dont la grande expérience des bases de données numismatiques nous semblait précieuse et qui a rejoint maintenant notre groupe de travail. Notre objectif premier était de modifier et de développer le système utilisé pour l'enregistrement des monnaies trouvées sur le Beuvray, afin de faciliter des échanges futurs entre les différentes bases de données sur les trouvailles monétaires celtiques en France et à l'étranger (Angleterre, Allemagne, Luxembourg, Suisse, etc.).

Après avoir travaillé initialement au Beuvray, C. Haselgrove et D. Wigg firent des essais en juin avec la base de données de Durham. Après quoi, ils se retrouvèrent avec K. Gruel en août au Beuvray afin de redessiner la structure de la

base de données pour qu'elle soit en conformité avec le projet et de décider du niveau minimal de standardisation nécessaire à sa compatibilité avec les autres systèmes. À l'automne, D. Wigg continua le développement de cette recherche. Une réunion de travail est prévue en décembre à Francfort avec C. Haselgrove après que ce dernier ait travaillé avec K. Gruel à Paris. L'objectif de ce travail est d'avoir fait l'ensemble des modifications vers la fin de l'année afin que les étudiants puissent commencer à saisir les données le plus vite possible.

Entre août et septembre 2000, une brève évaluation de la documentation existante sur la région a été faite. Un point de départ utile pour un enregistrement plus détaillé en 2001 sera fourni par l'inventaire récemment édité par Ph. Barral et J.-P. Guillaumet (Barral, Guillaumet 2000) et les Cartes Archéologiques de la Gaule concernant la Nièvre et la Saône-et-Loire.

### BIBLIOGRAPHIE

**Barral, Guillaumet 2000** : BARRAL (Ph.), GUILLAUMET (J.-P.). — Le processus d'urbanisation en pays Éduen : un état de la question. In : GUICHARD (V.), SIEVERS (S.), URBAN (O.-H.) dir. — *Les processus d'urbanisation à l'âge du Fer = Eisenzeitliche Urbanisationsprozesse*. Glux-en-Glenne : Centre archéologique européen du Mont Beuvray, 2000, p. 65-71 (Bibracte ; 4).

**Bigéard 1996** : BIGÉARD (H.) dir. — *Carte archéologique de la Gaule : Nièvre* (58). Paris : Académie des Inscriptions et Belles Lettres, 1996.

**Rebourg 1993** : REBOURG (A.). — *Carte archéologique de la Gaule : Autun* (71/1). Paris : Académie des Inscriptions et Belles Lettres, 1993.

**Rebourg 1994** : REBOURG (A.). — *Carte archéologique de la Gaule : Saône-et-Loire* (71/3, 71/4). Paris : Académie des Inscriptions et Belles Lettres, 1994.



## 6. UNE BANQUE DE DONNÉES SUR LES OPPIDA ET LES “GRANDS SITES” DE LA FIN DE L’ÂGE DU FER

### La Base Oppida Celtiques (BOC)

(St. Fichtl)

L’objectif premier de la Base “Oppida Celtiques” est de mettre à la disposition des chercheurs et des étudiants d’une documentation minimum graphique, textuelle et bibliographique sur les oppida de La Tène finale. Cette documentation devra être uniformisée, c’est-à-dire, par exemple, que l’ensemble de plans devra être mis à la même échelle (ou plutôt à l’une des trois échelles envisagées), des mêmes normes graphiques, afin de permettre une comparaison plus rapide des sites. La bibliographie de son côté devra être la plus complète possible, en particulier au niveau des articles parus dans des revues locales plus difficiles à dénicher.

#### CHOIX DE L’OUTIL : LE WEB

Bien qu’il existe de nombreux inventaires d’oppida, celui d’O. Buchsenschutz (BSPF 1984), celui de J. Collis (1984) ou plus récemment celui de la ville celtique (Fichtl 2000), nous n’avons pas encore de répertoire évolutif. Le choix du Web paraît répondre à nombre de demandes dans ce sens. La mise en place des données est rapide. Elles peuvent être intégrées au fur à mesure dans la base. Le Web permet aussi leur mise à jour régulière au gré de l’évolution de la recherche et des nouvelles découvertes.

#### CALENDRIER

Le calendrier pour la mise en place prévoit deux étapes :

- Une mise en place pour décembre 2000 de la base avec un nombre réduit de sites, présent uniquement à titre d’exemple.
- À partir de 2001, un appel aux collègues travaillant sur cette question et susceptibles d’être intéressés par cette démarche, en s’appuyant notamment sur le réseau de chercheurs associé au Centre Archéologique Européen. Il leur sera envoyé une fiche type de même qu’une proposition de sites retenus.

Les données seront ensuite concentrées et traitées à Strasbourg (UPRESA 7044, Antiquités romaine et chrétienne).

#### CHOIX DES SITES

Les sites retenus comprennent en premier lieu les oppida de La Tène finale, tel qu’ils ont été définis dans la ville celtique (Fichtl, 2000). Cette définition exclut dans un premier temps les sites de petite taille, de moins de 12 ou 15 ha. Cette base couvrira ainsi l’Europe Celtique, des Îles Britanniques à l’Europe Centrale.

La période chronologique retenue couvre les III<sup>e</sup>, II<sup>e</sup> et I<sup>er</sup> s. av. J.-C. – c’est-à-dire La Tène moyenne, La Tène finale et la période augustéenne. Sont ainsi exclus les sites parfois appelés “oppida” dans la littérature archéologique, mais qui appartiennent à des périodes plus anciennes, comme le Hallstatt. On pourra cependant allonger la fourchette chronologique pour la Bretagne insulaire, où la civilisation de La Tène continue bien au-delà du tournant de notre ère.

À cette liste restrictive, il faudra ajouter un certain nombre de sites dits “majeurs” et qui ne répondent pas à la définition de l’oppidum évoquée plus haut. On peut mentionner des sites ouverts, tels que Verdun-sur-le-Doubs, Levroux ou encore Acy-Romance, qui sont contemporains ou précèdent de peu les oppida et dont les fonctions leur sont en de nombreux points comparables.

On peut prendre en compte certains sites qui ont joué un rôle important dans l’histoire de la recherche (La Tène) ou qui sont caractéristiques d’un type de site particulier (par exemple Paule ou Montmartin, représentant de sites aristocratiques...). En collaboration avec D. Garcia, on pourra également envisager d’intégrer les “oppida” du sud de la Gaule.

## DESCRIPTION DE LA BASE

La Base BOC est accessible sous l'adresse suivante :

<http://argentoratum.u-strasbg.fr/basesweb/BOC/html/MENU.htm>

### Les entrées

La Base "Oppida Celtiques" possède trois entrées :

- la carte des sites
- la liste alphabétique des sites
- mots - recherche multicritère

### *La carte des sites*

L'écran d'accueil comprend une carte générale du monde celtique découpée en 10 cartes d'échelle plus petite. Sur chacune de ces cartes sont indiqués les oppida et les principaux sites de La Tène finale avec leur nom usuel accompagné d'un bouton de recherche. L'activation du bouton de recherche permet d'accéder à la fiche signalétique de l'oppidum.

### *La liste alphabétique des sites*

Le second type d'entrée est alphabétique. Les sites sont placés sur un menu déroulant, dans lequel on peut naviguer en recherchant la première lettre du nom.

### *Mots - recherche multicritère*

La troisième entrée se présente sous la forme d'un tableau de recherche que l'on peut interroger à travers les différents critères de la fiche signalétique.

### **La fiche signalétique**

La fiche signalétique comprend plusieurs rubriques :

- les principales indications administratives et une description sommaire ;
- un court texte de commentaire sur le site ;
- une rubrique illustrations (plans, photographies...);
- une rubrique bibliographie ;
- une rubrique mobilier.

## *Principales indications administratives et description sommaire*

**Nom usuel**

**Commune**

**Lieu-dit**

**Département**

**Région**

**Pays**

**Nom antique**

**Civitas**

**Superficie (en ha)**

**Type de rempart**

**Occupation à l'intérieur du site**

**Environnement du site**

**Datation**

Nom usuel

Le nom usuel est le nom le plus fréquemment utilisé. Il peut correspondre soit au nom de la commune (Metz, Manching...), soit au nom du principal lieu-dit (Mont-Vully, Mont Beuvray...).

Commune, lieu-dit, département, région

Il faudra trouver un système qui permette d'utiliser les divisions administratives des différents pays concernés.

Pays

Les pays seront présentés sous la forme d'une liste référencée : Grande-Bretagne - France - Belgique - Luxembourg - Suisse - Allemagne - Autriche - République Tchèque - Slovaquie - Hongrie.

Nom antique

Le nom antique sera celui généralement reconnu. En cas de nom trop litigieux, il sera suivi d'un "?".

*Civitas*

Le nom de la cité sera celui généralement reconnu. En cas d'attribution trop litigieuse, ce nom sera suivi d'un "?".

Superficie

La superficie sera donnée en hectares.

### Type de rempart

Les types de remparts seront présentés sous la forme d’une liste référencée : Murus gallicus – Ehrang – variante de murus gallicus – rempart à poteaux verticaux – talus massif – rempart en pierres – palissade.

Toutes les étapes d’un rempart peuvent être mentionnées.

### Occupation à l’intérieur du site

L’occupation à l’intérieur d’un site sera mentionnée sous la forme d’une liste référencée : Zone d’habitat – Zone artisanale – Zone culturelle, sanctuaire – Voirie, place.

### Environnement du site

L’environnement du site sera mentionné sous la forme d’une liste référencée : Nécropole — Tombe aristocratique — Viereckschanze — Sanctuaire — Habitat rural — Voie romaine.

### Datation

La datation sera indiquée sous la forme d’une liste référencée : Néo, Br, Br ancien, Br moyen, Br final, Ha, Ha ancien, Ha moyen, Ha final, LT, LT ancienne, LT Moyenne, LT Finale, LT C2, LT D1, LT D2, Augustéen, Haut-Empire, Bas-Empire.

### Un court texte de commentaire sur le site

Ce texte permet en 5 à 10 lignes de décrire le site en soulignant les principaux points importants et originaux.

### Une rubrique illustrations (plans, photos...)

Cette rubrique comprend un plan du site et des photographies, ou tout autre document iconographique intéressant. Le plan est normalisé et présenté à l’une des trois échelles suivantes selon les dimensions du site : 1/25 000, 1/20 000, 1/12 500. Une autre échelle ne pourra être utilisée que pour des sites exceptionnellement petits ou grands, tel que Heidengraben bei Grabenstetten (normes élaborées pour Fichtl 2000). Les photographies seront au format JPG, avec une résolution de 72 dpi (faible résolution) et une largeur maximale de 558 pixels (soit 19,69 cm). Le nom de l’auteur sera systématiquement incrusté dans la photo.

### Une rubrique bibliographie

La partie bibliographique tentera d’être la plus complète possible, notamment avec la citation d’articles parus dans des petites revues locales difficiles à trouver.

### Une rubrique mobilier

La rubrique mobilier sera simple. Elle ne sera pas exhaustive, mais elle attirera surtout l’attention sur les articles publiant du matériel.

### LA COLLECTE DES DONNÉES

La Base Oppida Celtiques (BOC) repose sur la collaboration entre les différents chercheurs sur La Tène finale. Pour chaque région du monde celtique, des collègues seront sollicités pour fournir documents graphiques, indications bibliographiques et la rédaction de la notice du site. Les plans seront retravaillés au Centre archéologique du Mont Beuvray ou à l’université de Strasbourg. Les données seront saisies à l’université de Strasbourg. Les notices seront signées et l’auteur clairement identifiable. Les notices pourront être rédigées dans l’une des trois langues suivantes : français, allemand ou anglais.

### BIBLIOGRAPHIE

**Buchsenschutz 1984** : BUCHSENSCHUTZ (O.). — *Structures d’habitats et fortifications de l’âge du Fer en France septentrionale*. Paris : Société Préhistorique Française, 1984 (Mémoire de la Société Préhistorique française ; 18).

**Collis 1984** : COLLIS (J.). — *Oppida : earliest towns north of the Alps*. Sheffield : University of Sheffield, 1984.

**Fichtl 2000** : FICHTL (St.). — *Les oppida*. Paris : Errance, 2000.



## CRÉDITS ICONOGRAPHIQUES

Sauf mention contraire ci-dessous, les photos sont d'Antoine Maillier (Centre archéologique européen du Mont Beuvray), les relevés et les dessins d'objets sont dûs aux équipes de recherche, les mises au net des plans et des dessins sont de Daniel Beucher (Centre archéologique européen du Mont Beuvray), les relevés cartographiques sont de Fabrice Laudrin (Centre archéologique européen du Mont Beuvray).

### Première partie

Chapitre 6 :

Graphique p. 17, extrait du document d'appel du programme euromed heritage de la Commission européenne (P.I.S.A.net <http://www.pisanet.org>)

Chapitre 7

1 à 5, clichés université de Munster (Allemagne).

### Deuxième partie

Chapitre 2 :

3, 4, clichés équipe de recherche.

Chapitre 3.1 :

6,7, 9, clichés équipe de recherche.

Chapitre 3.2 :

6, clichés équipe de recherche.

Chapitre 4 :

9, clichés équipe de recherche.

Chapitre 5 :

5, 7, 9, 10, clichés équipe de recherche.

Chapitre 6 :

2, 3, recherches d'archéologie aérienne René Goguet.

### Troisième partie

Chapitre 2 :

3, cliché Gilles Ruet.







CENTRE  
ARCHÉOLOGIQUE EUROPÉEN  
DU MONT BEUVRAY

F - 58370 GLUX EN GLENNE / Tél. : (33) 03 86 78 69 00 / Fax : (33) 03 86 78 65 70  
E-mail : [bibracte@wanadoo.fr](mailto:bibracte@wanadoo.fr) Site web : <http://bibracte.tm.fr>