



**HAL**  
open science

## Rapport annuel d'activité 2001 du Centre archéologique européen du Mont Beuvray

Vincent Guichard

► **To cite this version:**

Vincent Guichard. Rapport annuel d'activité 2001 du Centre archéologique européen du Mont Beuvray. [Rapport de recherche] 978-2-909668-27-4, Bibracte - Centre archéologique européen. 2001, pp.256. halshs-01298854

**HAL Id: halshs-01298854**

**<https://shs.hal.science/halshs-01298854v1>**

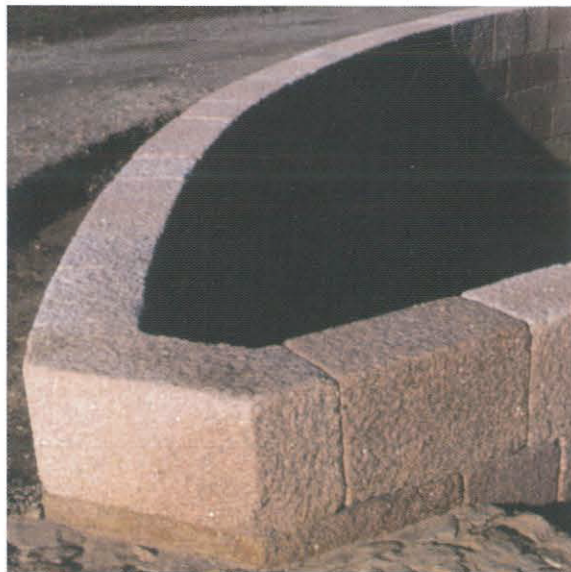
Submitted on 8 Apr 2016

**HAL** is a multi-disciplinary open access archive for the deposit and dissemination of scientific research documents, whether they are published or not. The documents may come from teaching and research institutions in France or abroad, or from public or private research centers.

L'archive ouverte pluridisciplinaire **HAL**, est destinée au dépôt et à la diffusion de documents scientifiques de niveau recherche, publiés ou non, émanant des établissements d'enseignement et de recherche français ou étrangers, des laboratoires publics ou privés.

B I B R A C T É

RAPPORT ANNUEL  
D'ACTIVITÉ 2001





# Rapport annuel d'activité

du

Centre archéologique européen du Mont Beuvray

# Rapport annuel d'activité 2001

du

Centre archéologique européen du Mont Beuvray

Glux-en-Glenne  
Centre archéologique européen du Mont Beuvray  
décembre 2001

**Couverture** : le bassin antique de la Pâture du Couvent reconstitué en 2001  
(maîtrise d'oeuvre, P. Barnoud, ACMH ; taille de pierre et maçonnerie, entreprise SAC) (© Bibracte/A. Maillier)

**Premier élément date et référence bibliographique**

Rapport annuel 2001 : Rapport annuel d'activité 2001 du Centre archéologique européen du Mont Beuvray. Glux-en-Glenne : Centre archéologique européen du Mont Beuvray, 2001.

**Coordination**

Vincent Guichard

**Suivi éditorial**

Myriam Giudicelli et Pascal Paris

**Mise en page**

Myriam Giudicelli

**Traitement graphique**

Daniel Beucher

**Traduction des textes (allemand, anglais)**

Joëlle Cunnac

**Crédit iconographique**

Sauf mention contraire, les photos sont d'Antoine Maillier (Centre archéologique européen du Mont Beuvray), les relevés et les dessins d'objets sont dûs aux équipes de recherche, les mises au net des plans et des dessins sont de Daniel Beucher (Centre archéologique européen du Mont Beuvray), les relevés cartographiques sont de Fabrice Laudrin (Centre archéologique européen du Mont Beuvray).

**Diffusion/distribution**

Centre archéologique européen du Mont Beuvray  
F. 58370 Glux-en-Glenne – e-mail : [edition@bibracte.fr](mailto:edition@bibracte.fr)  
Tél. : (33) 3 86 78 69 00 – Télécopie : (33) 3 86 78 65 70

**Copyright 2001** : Bibracte

ISBN : 2-909668-27-4

*Ce rapport est un document administratif destiné à rendre compte des travaux effectués au cours de l'année 2001 dans le cadre du Centre archéologique européen du Mont Beuvray. Sa diffusion est restreinte aux différentes administrations de tutelle du Centre ainsi qu'à ses collaborateurs.*

*Les comptes rendus à caractère scientifique qui y sont consignés sont provisoires ; ils ne sauraient être considérés comme de véritables publications.*

## SOMMAIRE

---

### Première partie : bilan des activités du Centre archéologique européen du Mont Beuvray

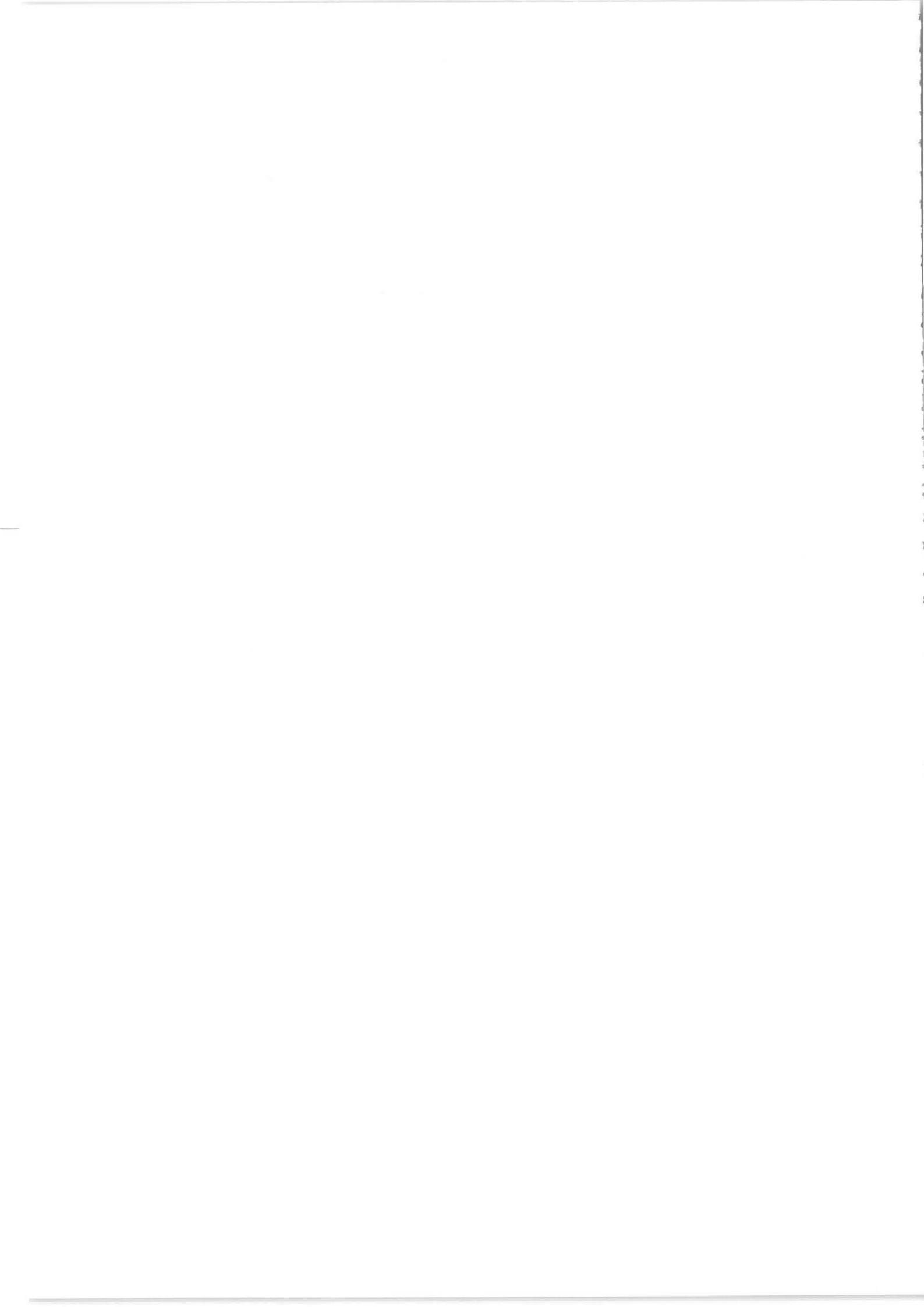
1	Introduction.....	8
2	Résumé des acquis scientifiques de la campagne 2001.....	10
3	Gestion de la documentation scientifique relative au Mont Beuvray.....	13
4	Le centre de documentation.....	16
5	Mémoires universitaires soutenus en 2001.....	18
6	Programme de travail soutenus par l'Union européenne en 2001 : le programme PAST.....	19
7	Partenariat avec l'UMR 5594, CNRS – ministère de la Culture – université de Bourgogne : Archéologie, cultures et société en Bourgogne et en France orientale.....	20
8	Colloques, tables rondes et séminaires de formation accueillis au Centre.....	21
9	Diffusion et valorisation de la recherche.....	23
	9.1 Les éditions.....	25
	9.2 Conférences, communications à des colloques scientifiques, publications scientifiques.....	27
	9.3 Aménagement du site de Bibracte.....	28
	9.4 Expositions temporaires et fréquentation du musée.....	31
	9.5 Actions éducatives et événementielles.....	34
	9.6 La promotion.....	37

### Deuxième partie : recherches sur le mont Beuvray Rapports d'activité des équipes de recherche associées

1	Projet GéoTopoCart (F.SCHUBERT).....	45
2	La fortification externe (O.-H. URBAN).....	57
3	Étude de l'urbanisme sur la Pâturage du Couvent.....	75
	3.1 – Exploration de la parcelle centrale de l'îlot dit "des Grandes Forges" (M. SZABÓ).....	77
	3.2 – Reconnaissance de l'angle nord-ouest de l'îlot dit "des Grandes Forges" (S. RIECKHOFF, F. FLEISCHER).....	91
	3.3 – Le quartier sud-oriental de la Pâturage du Couvent (A. DOMINGUEZ ARRANZ, J. GRAN-AYMERICH).....	99
4	Fouilles entre le Champlain et la Côme Chaudron (J.-P. GUILLAUMET, D. DUNGWORTH).....	107
5	Sondages stratigraphiques sur la plate-forme PC 4 (D. PAUNIER).....	145
6	Étude de la <i>domus</i> PC 1 (S. CHEVRIER).....	185
7	Les recherches thématiques.....	199
	7.1 – Les céramiques grossières de Bibracte, catégories, formes et fonction (Th. LUGINBÜHL, X. CRAMATTE).....	201
	7.2 – Le petit mobilier métallique de la nécropole du Rebout (S. RIECKHOFF, W.-R. TEEGEN).....	211
	7.3 – Prélèvement et étude des tuiles de deux toitures effondrées (F. CHARLIER).....	217

### Troisième partie : Recherches hors Beuvray et environnementales

1	Prospection, inventaire dans la vallée de l'Arroux (J. CREIGHTON, C. HASELGROVE, P. LOWTHER).....	230
2	Recherches paléoenvironnementales réalisées sur le "canal du Touron" (Ch. PETIT, J.-P. GUILLAUMET, I. JOUFFROY, F. MONNA, P. PARIS).....	237
3	Recherches archéobotaniques en France du Centre-Est (J. WIETHOLD).....	245



## PREMIÈRE PARTIE

# BILAN DES ACTIVITÉS DU CENTRE ARCHÉOLOGIQUE EUROPÉEN DU MONT BEUVRAY

**LE CENTRE ARCHÉOLOGIQUE EUROPÉEN DU MONT BEUVRAY  
au 31 décembre 2001**

<b>Conseil d'administration</b>	président	Jacques Fournet
<b>Conseil scientifique</b>	président	Gilbert Kaenel
	membres	John Collis Armand Desbat Dominique Garcia Yves Ménez Jeannot Metzler Susanne Sievers Stéphane Verger
	représentants des chercheurs associés	Katherine Gruel Thierry Luginbühl Daniele Vitali
<b>Direction générale</b>	directeur général	Vincent Guichard
	assistante administrative	Joëlle Cunnac
<i>Service des affaires juridiques, financières et sociales</i>	responsable des affaires juridiques, financières et sociales	Jean-Paul Chamard
	comptable	Carine Genin
<b>Direction de la recherche et de la formation</b>	directeur de la recherche et de la formation	Vincent Guichard
	assistant scientifique	Pascal Paris
	assistante administrative	Joëlle Cunnac
	technicien chargé des collections	Gilles Ruet
	documentaliste, correspondant informatique	Raphael Moreau
	topographe, correspondant informatique	Fabrice Laudrin
	photographe	Antoine Maillier
<i>Service des publications</i>	secrétaire d'édition	Myriam Giudicelli
	infographiste	Daniel Beucher
<b>Direction du développement culturel et des publics</b>	directrice du développement culturel et des publics	Françoise Paquelot
	assistante administrative	Patricia Lepaul
	adjointe de la directrice du développement culturel	Anne Flouest
	chargée de projets	Sophie Jouet
	chargé de projets, responsable des collections	Dominique Lacoste
	chargée de projets	Eloïse Vial
	assistante commerciale	Marie-Claude Martinon
	assistante commerciale boutique	Mireille Gien
	agent d'accueil/guide	Sandrine Chaussin
	agent d'accueil	Valérie Scalin
	agent technique musée	Claude Sainjon
	guides-animateurs	<i>vacataires</i>
<b>Direction des affaires techniques et du patrimoine</b>	directeur des affaires techniques et du patrimoine	Jacques Gorlier
	assistante administrative	Valérie Iannèce
	chargée de l'accueil au centre de recherche	Annick Novak
	assistante achats	Marguerite Lacombe
	technicien sécurité et maintenance	Jean-Pierre Mongouachon
	technicien chantiers et site	Bernard Duquy-Nicoud
	agent technique site	Jean Bouillot
	agent d'accueil et de surveillance	Pascal Guillemoz

## 1. INTRODUCTION

(V. Guichard)

2001 fut une année de transition, marquée par plusieurs changements importants pour la SAEMN du Mont Beuvray. En juin, la présidence du conseil d'administration est échuë à Jacques Fournet, son prédécesseur, Jean-Claude Groussard, n'ayant pas souhaité reconduire son mandat qui venait à échéance. Au cours des trois années qu'il a passé à la tête de la société, ce dernier a eu le souci de stabiliser les acquis et de parachever la mise en place des équipements souhaités par l'Etat dans le cadre du traité de concession signé en 1992. L'équipe du Centre et les chercheurs associés lui doivent reconnaissance pour un soutien sans faille au cours de ces années, malgré les difficultés dues au cumul de responsabilités en des lieux aussi éloignés que la Bourgogne et Marseille.

La nomination de Jacques Fournet répond au souhait des administrateurs de poursuivre le développement de Bibracte, dans le domaine de la recherche, de la formation et de l'accueil du public. L'arrivée de notre nouveau président avait été précédée, en janvier, par ma propre nomination à la direction de la société et ma première tâche a été de faire adopter par le conseil d'administration un nouveau projet de développement sur cinq ans.

L'équipe du Centre a été renforcée peu avant l'été par le recrutement de Françoise Paquelot, avec le titre de directrice du développement culturel et des publics. Jacques Gorlier conserve par la ailleurs la direction des affaires techniques et du patrimoine, et moi-même la direction de la recherche et de la formation. Enfin, la mise en œuvre de la réduction à 35 heures du temps de travail, effectuée en septembre, nous a forcés à revoir l'organisation de différentes tâches afin de maintenir la continuité de l'accueil des usagers du centre de recherche et des visiteurs du musée. Pascal Guillemoz nous a rejoint à cette occasion; il assure notamment le gardiennage des bâtiments situés à Glux-en-Glenne et l'accueil des usagers du Centre en fin de semaine.

Le projet de développement requiert des moyens nouveaux, tant pour assurer le fonctionnement de la société que pour mettre en œuvre de nouveaux équipements et poursuivre la mise en valeur du Mont-Beuvray. C'est désormais la tâche la plus urgente de

la nouvelle équipe dirigeante de mobiliser les partenaires de Bibracte sur ce projet, à l'heure où les moyens qui nous sont alloués subissent chaque année une érosion légère mais persistante.

Le conseil scientifique, renouvelé lui aussi au printemps, a tenu sa première séance plénière les 19 et 20 octobre, sous la présidence de Gilbert Kaenel. Il a pu apprécier les avancées des recherches, globalement conformes aux prévisions du cahier des charges du programme triennal en cours. Il a également décidé de tenir plusieurs réunions de concertation en 2002, afin de permettre aux membres du conseil d'évaluer de façon plus approfondie les apports des différentes actions et de préparer le programme de travail des années 2003-2005.

La réunion d'automne a également été l'occasion de découvrir plusieurs aménagements conduits au cours de l'année, qui permettent enfin de restituer décemment au public des lieux aussi emblématiques que le bassin de la Pâture du Couvent, la fontaine Saint-Pierre et l'Hôtel des Gaules.

La fréquentation du musée et les actions pédagogiques se maintiennent au même niveau qu'en 2000; il en est de même pour l'activité du centre de recherche qui dépasse 5500 journées ouvrées d'intervenants extérieurs.

L'année 2001 a permis aux visiteurs de Bibracte d'apprécier l'exposition *Les Gaulois en Provence* qui se déplacera en 2002 à Nice puis à Toulouse. 2002 sera l'année du centenaire de la mort de Jacques-Gabriel Bulliot, que l'on commémorera conjointement avec le musée Rolin d'Autun et la société éduenne des Lettres, Sciences et Arts. L'Hôtel des Gaules, rebâti à l'identique, accueillera à partir du printemps une exposition permanente sur les fouilles du XIX<sup>e</sup> siècle et le musée l'exposition temporaire *Sur les traces de César*, qui évoquera le vaste programme de recherche lancé à l'initiative de Napoléon III sur les principaux sites de la Guerre des Gaules.

Signalons un dernier événement important de l'année 2001 : le tournage pour la télévision (France 3) d'un documentaire sur Bibracte enrichi par un texte rédigé pour l'occasion par un grand écrivain, Jean Rouaud.



## 2. RÉSUMÉ DES ACQUIS SCIENTIFIQUES DE LA CAMPAGNE 2001

(V. Guichard, P. Paris)

La campagne de l'année 2001 s'est déroulée conformément au cahier des charges du programme triennal de recherche 2000-2002. La réunion des chercheurs et du conseil scientifique qui s'est tenue les 19 et 20 octobre au centre archéologique a permis de mettre en évidence la diversité des résultats.

Les fouilles ont porté sur les mêmes secteurs que l'an dernier, à l'exception de l'abandon du chantier du Theureau de la Roche. L'équipe de l'université de Southampton a ainsi pu rejoindre le chantier du Champlain et de la Côme-Chaudron mené par l'UMR 5594 et participer à la constitution d'une équipe franco-anglaise en optimisant ses moyens. Ce chantier s'est ainsi déroulé en deux phases cette année. Une première équipe composée de membres de l'UMR 5594 est intervenue en juin et juillet tandis qu'une deuxième équipe, principalement anglaise, continuait l'exploration en septembre.

Sur le secteur de la Côme-Chaudron, les travaux ont permis de repérer avec précision un ensemble de bâtiments à architecture mixte (pierre et matériaux périssables) dégagés par J.-G. Bulliot au <sup>xix</sup><sup>e</sup> siècle le long de la grande rue antique qui remonte de la porte du Rebut. La fouille des couches archéologiques qui restent en place ne commencera vraiment qu'en 2002.

Sur le secteur du Champlain, en amont de la grande rue, l'atelier de forge repéré en 2000 entre les bâtiments CP 11 et CP 12 a été entièrement dégagé. Sa fouille exhaustive n'est pas achevée. Néanmoins, le démontage d'une paroi de bois carbonisée et effondrée en place a révélé des sols dont l'état de conservation s'avère très bon, tandis qu'une partition de l'atelier en trois zones semble se dessiner. La cartographie précise de l'outillage et des déchets métallurgiques (battitures, scories), engagée cette année, devrait permettre de restituer les différentes étapes de la chaîne opératoire.

Le chantier de la plate-forme PC 4 du Parc-aux-Chevaux, mené par l'université de Lausanne, est pratiquement achevé. Des structures artisanales situées le long de la rue antique mitoyenne de PC 1 ont pu être fouillées. Elles sont associées à une rangée d'édifices à ossature bois reconstruits à plusieurs reprises

au cours du <sup>1er</sup> s. av. J.-C. sans remise en cause des limites structurantes du parcellaire. Une seule grosse structure en creux (cave effondrée?) reste à traiter en 2002.

Les deux chantiers de la Pâturage du Couvent menés par les équipes des universités de Budapest et Leipzig permettent de continuer l'exploration de ce vaste îlot délimité par la rue principale et une rue secondaire perpendiculaire. Si les fouilles n'ont pas été étendues en superficie, elles ont par contre été développées en profondeur.

L'exploration de la parcelle centrale de l'îlot, commencée en 1995, se poursuit par la fouille de niveaux profonds. Un bâtiment d'architecture monumentale avait été identifié en 2000 sous les restes de l'édifice de la dernière phase de construction. Son plan se précise, mais sa fonction demeure incertaine (édifice public?). On a notamment dégagé partiellement deux ailes d'un portique qui encadrait une cour au sol maçonné. Des pièces se développent à proximité, dont la charpente et la toiture ont été détruites par un incendie.

Le chantier dans l'angle nord-ouest de l'îlot révèle une stratigraphie complexe depuis La Tène D1. Toutefois, la restitution planimétrique des vestiges des différents états de construction demeure encore très limitée. Les quelques sondages menés jusqu'au sol géologique dans la parcelle centrale n'ont en revanche livré que très peu de vestiges de La Tène D.

Au Parc aux Chevaux (PC 1), le chantier-école réservé aux adolescents a poursuivi avec succès le dégagement de la *domus* PC1, largement fouillée par J.-G. Bulliot. Les nouvelles observations permettent de corriger substantiellement et de compléter le plan publié par l'ancien fouilleur. La prochaine campagne aura pour principal objectif la reprise de l'étude du système hydraulique de la *domus*, en liaison avec le programme de mise en valeur de ce secteur.

L'étude des remparts (université de Vienne) se concentre depuis deux ans sur l'exploration d'une poterne de 2,5 m de largeur qui traverse le rempart extérieur, sur le versant oriental de la colline du Porrey. La fouille de cette ouverture n'est pas achevée à ce jour en raison du bon état de conservation du

Récapitulatif des temps d'intervention scientifique au Centre archéologique européen du Mont Beuvray pour la campagne 2001. Le temps consacré au programme de recherche par les chercheurs associés et leurs collaborateurs hors des murs du Centre n'est pas pris en compte.

Responsables d'opérations	Opération	Nbre jours ouvrés
	<b>total</b>	<b>3531</b>
Patrice BECK	Le Couvent des cordeliers (post-fouille)	105
Pierre-Paul BONENFANT	La Pâture du Couvent (post-fouille)	30
François BOYER	Carte géologique	2
Fabrice CHARLIER	Étude des matériaux en terre cuite	106
Almudena DOMINGUEZ-ARRANZ	La Pâture du Couvent (post-fouille)	48
David DUNGWORTH	Le Champlain (fouille)	260
Stephan FICHTL	Mise en place de la Base de données sur les oppida	15
Colin HASELGROVE, John CREIGHTON	Prospection entre le Mont Beuvray et Autun	140
Félix FLEISCHER	Étude des fouilles de l'université de Kiel	55
Katherine GRUEL/Laurent POPOVITCH	Étude des monnaies (stage)	50
Jean-Paul GUILLAUMET, David DUNGWORTH	Champlain – Côme Chaudron	420
Jean-Paul GUILLAUMET, Sabine RIECKHOFF	Étude du mobilier métallique (stage)	100
Thierry LÜGINBUHL	Études céramologiques (stage)	160
François MEYLAN	Étude de l'urbanisme (doctorant Bourgogne/Lausanne/CAE)	220
Fabienne OLMER	Étude des amphores	35
Daniel PAUNIER	Le Parc aux Chevaux (fouille)	208
Christophe PETIT	Environnement naturel autour du Mont Beuvray	100
Sabine RIECKHOFF	La Pâture du Couvent (fouille et étude)	380
Franz SCHUBERT	Levers topographiques	250
Miklos SZABÓ	La Pâture du Couvent (fouille)	32
Balazs SZÖKE	Restauration d'objets	75
Otto URBAN	Le rempart extérieur (fouille)	350
Daniele VITALI	La Pâture du Couvent (post-fouille)	380
Julian WIETHOLD	Archéobotanique	10
<b>UMR 5594</b>	<b>Nombre de journées de présence au Centre</b>	<b>550</b>
Martin SCHÖNFELDER	Étude tombe Vema (38), Post-doc de l'univ. de Bourgogne	220
Divers		330
<b>Colloques, séminaires, formation</b>	<b>total</b>	<b>855</b>
Séminaire chronologie Bibracte		70
Colloque "Les pratiques funéraires"		210
Séminaire sur l'élaboration du "Lexicon"		60
Séminaire PAST		30
Séminaire Alpara Céramologie		120
Ecole du Louvre		330
Université d'Artois	Techniques de l'archéologie en Europe	35
<b>Stagiaires non rémunérés hors équipes</b>	<b>total</b>	<b>310</b>
Anne-Laure BETTE	Topographie (stage en entreprise)	45
Éléonore BORDELEAU	Documentation, bibliothèque (univ. Bourgogne)	20
Anne-Sophie BRIDE	Étude du verre (univ. Besançon)	30
Anne CHAILLOU	Conception de la base de données de Bibracte (univ. Lyon II)	30
Émilie FREYSSINET	Documentation, bibliothèque (univ. Bourgogne)	10
Suzana KARASOVA	La Côme Chaudron (musée national de Prague)	20
Cathy LEFÈVRE	Topographie/ informatique (univ. Bordeaux III)	20
Ben MONTANDON	Classement de la documentation (univ. Lausanne)	15
Denis PERRICHON	Classement de la documentation de fouille (univ. Bourgogne)	60
Guillaume VERRIER	Étude du métal (univ. Besançon)	60
<b>Salariés sous contrat à durée déterminée</b>	<b>total</b>	<b>295</b>
Sébastien CHEVRIER	Encadrement du chantier-école	40
Matthieu LOUGHTON	Dessin de céramiques et d'amphores	15
Alexandre SCHROEDER	Projet PAST	220
Céline VEYSSIERE	Classement des monnaies	20
<b>Salariés sous contrat à durée indéterminée</b>	<b>total</b>	<b>1802</b>
Daniel BEUCHER 55 %	Infographiste	120
Jean BOUILLOT 50 %	Agent technique site	110
Joëlle CUNNAC 60 %	Assistante administrative	135
Bernard DUQUY-NICOUD 50 %	Technicien, assistance des chantiers	110
Myriam GIUDICELLI 70 %	Secrétaire d'édition	155
Vincent GUICHARD 50 %	Directeur général	110
Fabrice LAUDRIN 85 %	Topographe, correspondant informatique	185
Dominique LACOSTE 30 %	Responsable des collections	65
Antoine MAILLIER 80 %	Photographe	175
Raphaël MOREAU 80 %	Documentaliste, correspondant informatique	175
Pascal PARIS 90 %	Assistant scientifique	200
Gilles RUET 100 %	Technicien chargé des collections	220
Pascal GUILLEMOZ 30 %	Agent d'accueil et de surveillance	20
Anne FLOUEST 10 %	Adjointe de la directrice du développement culturel	22
	<b>TOTAL GÉNÉRAL</b>	<b>7343</b>

\*Y compris les assistants indemnités

parement du *murus gallicus* (plus d'un mètre d'élévation) mais en même temps de sa fragilité, qui a nécessité des travaux de consolidation. À ce jour, 24 assises de poutres placées perpendiculairement et parallèlement au parement ont été mises en évidence. Un hypothétique chemin d'accès situé en contrebas du rempart, dont la fouille de 2000 avait livré des indices, n'a pu être vérifié par le nouveau sondage ouvert sur l'emprise de la terrasse inférieure de la fortification. Les rares indices chronologiques collectés ne contredisent pas ceux déjà disponibles : date de construction incertaine du rempart extérieur; condamnation de la poterne au plus tôt dans la seconde moitié du II<sup>e</sup> s. av.J.-C.

Les recherches de terrain se sont poursuivies dans d'autres directions.

F Schubert et ses collaborateurs continuent l'enregistrement et l'étude de la micrographie du Mont Beuvray. La participation de géologues à son travail a permis de proposer de nouvelles hypothèses quant à l'origine de certaines anomalies, qui ont été ponctuellement contrôlées au moyen de sondages (sur le Porrey, où l'on a affaire à des carrières anciennes, parmi d'autres aménagements).

L'équipe conjointe des universités de Durham et Reading a continué à tester différentes méthodes de prospection sur les terrasses alluviales de la vallée de l'Arroux à proximité d'Autun. Elle devrait désormais déployer son activité afin de mieux comprendre l'environnement humain des deux capitales successives des Eduens.

Les travaux de post-fouilles ainsi que différents stages ont largement occupé les locaux du centre de recherche cette année.

Plusieurs équipes poursuivent la mise en forme des résultats de fouilles achevées. C'est particulièrement le cas de plusieurs chantiers de la Pâturage du Couvent, dont le traitement primaire de la documentation et sa saisie dans la base de données du centre sont quasiment achevés et la mise en forme des publications en très bonne voie. Ces travaux concernent les universités de Bologne, Bruxelles, Kiel, Paris-I et Saragosse. L'exploitation des données de la nécropole du col du Rebut mobilise également plusieurs chercheurs.

Les stages proposés par le centre archéologique connaissent un succès grandissant tant auprès des étudiants des équipes engagées dans le programme de recherche sur Bibracte qu'auprès d'étudiants en archéologie d'autres universités.

Un stage d'étude des objets métalliques issus de Bibracte (fouilles italiennes entre 1989 et 1999) et

d'une fouille de sauvetage de Poitiers a été proposé par J.-P. Guillaumet (UMR 5594) et S. Rieckhoff (université de Leipzig) à une dizaine de stagiaires pendant deux semaines.

Un stage d'étude de la céramique dirigé par Th. Luginbühl (université de Lausanne) s'est déroulé sur 3 semaines en septembre, avec 8 étudiants. Outre la formation de ces derniers à l'identification et au dessin de la céramique, il a permis l'analyse d'objets découverts durant la campagne.

Le stage annuel de numismatique, dirigé par K. Gruel (CNRS), donne aux étudiants l'opportunité d'aborder l'étude des monnaies antiques de Bibracte. Cette année, le programme a aussi comporté l'analyse typologique de certaines séries, dans le cadre de la préparation de la publication du catalogue des monnaies du site.

Le centre a également accueilli un stage du DESS archéo-sciences de l'université de Dijon. Coordonné par C. Petit, ce stage d'une semaine a permis aux 17 étudiants concernés de s'initier à différentes techniques (étude des objets métalliques, géo-archéologie, géophysique, topographie) tout en contribuant au programme de recherche. Ce stage suscite également des travaux en aval. Ainsi, une carotte prélevée en 2001 dans la tourbière des sources de l'Yonne a donné lieu à une étude pluridisciplinaire particulièrement fructueuse (mise en évidence d'activités minières anciennes).

Différentes études thématiques ont été poursuivies : amphores (F Olmer), vaisselle d'importation (G. Verrier), matériaux de construction (F Charlier), carpologie (J. Wiethold), objets en verre (A.-S. Bride, grâce à une allocation du Collège de France).

Un séminaire tenu en février a permis de confronter les différents points de vue sur la chronologie de l'occupation de Bibracte. Son résultat concret est une meilleure caractérisation des grandes séquences d'occupation du site, qui trouvera prochainement sa place dans une nouvelle version du manuel de recommandations remis aux participants au programme de recherche.

En matière de formation, le centre a accueilli d'autres stages : stage de céramologie antique animé par A. Desbat (CNRS), initiation à l'archéologie des étudiants du deuxième cycle de muséologie de l'École du Louvre..., sans compter une fréquentation assidue des étudiants qui collaborent à l'UMR 5594.

On a enfin accueilli, à l'initiative de L. Baray (UMR 5594), une importante table ronde sur le thème de l'archéologie funéraire qui fera l'objet d'un prochain volume de la collection Bibracte.

### 3. GESTION DE LA DOCUMENTATION SCIENTIFIQUE RELATIVE AU MONT BEUVRAY

(A. Chaillou, R. Moreau)

La possibilité enfin offerte d'utiliser bdB en multi-utilisateur ainsi que l'acquisition par le Centre de la version 5 de FileMaker Pro™ ainsi que de FileMaker Pro™ serveur, a permis de réaliser des changements conséquents dans le manie- ment et le confort d'utilisation de la base.

Ces transformations sont surtout visibles au niveau de la consultation dans le dossier "consul- tation". Les modèles de ces fichiers ont été com- plètement repensés afin de regrouper le plus d'in- formations, provenant du fichier lui-même, mais aussi d'autres fichiers, avec l'emploi des "tables externes" de FileMaker Pro™.

Par exemple, lorsqu'on fait une recherche sur une UF, on obtient sur un même écran, outre les informations sur l'UF (qui étaient dans la version précédente éclatée en trois écrans comme en sai- sie), des informations sur l'inventaire sommaire de cette UF, les photos et les minutes la concernant, les objets ainsi que les inventaires analytiques de la céramique et des matériaux de construction en terre cuite (MaCoTeC). Ce regroupement permet aussi de faire des recherches croisées entre des informations de différentes natures. Un bouton "export" donnant la possibilité d'exporter des don- nées vers un logiciel externe à FileMaker Pro™ comme le tableur Excel™ a aussi été mis en place. Il permet de traiter ces informations en gra- phiques, pourcentages et tous types de calculs. Cette fonction facilite les études post-fouille et donc l'aide à l'interprétation.

Ce principe de "tables externes" a demandé la création de cinq nouveaux fichiers servant exclu- sivement à rendre uniques les informations multi- valuées présentes dans la base. Par exemple une minute regroupe souvent plusieurs UF dont cer- taines sont présentes sur plusieurs minutes. Dans la précédente version, nous avions le schéma sui- vant : la minute 205 497 8 représente les UF 2000 32 35, 2000 32 40.

Avec ces nouveaux fichiers, nous obtenons le schéma suivant :

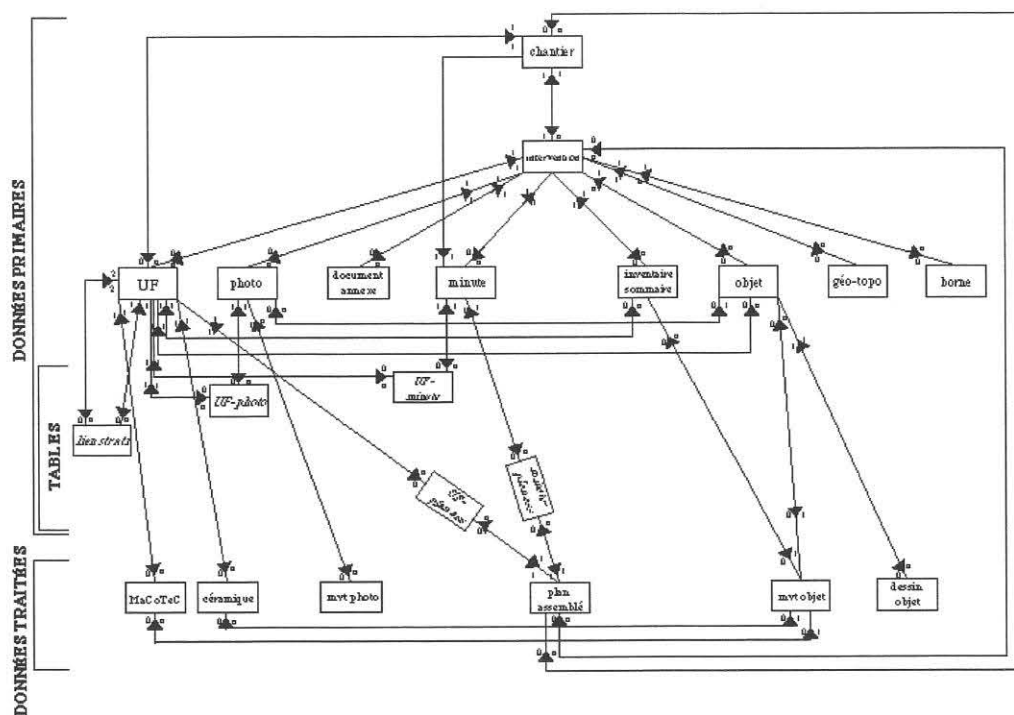
- la minute 205 497 8 représente l'UF 2000 32 35
- la minute 205 497 8 représente l'UF 2000 32 40

La transformation de la saisie, qui d'ailleurs est peu sensible pour les utilisateurs, ne rallonge pas le temps de frappe puisque les fonctions de FileMaker Pro™ permettent d'automatiser au maximum cette saisie. Le même principe est utili- sé pour la saisie des liens stratigraphiques.

Ces nouveaux fichiers sont :

- bdB 217 : inventaire des liens stratigraphiques
- bdB 218 : inventaire des liens entre UF et photos
- bdB 219 : inventaire des liens entre UF et minutes
- bdB 220 : inventaire des liens entre minutes et plans assemblés
- bdB 221 : inventaire des liens entre unités de fouille et plans assemblés





1. Structure de la base de données bdB au 31 décembre 2001.

Par ailleurs, ces changements nous autorisent à répondre à une demande fréquente des utilisateurs de bdB : la possibilité d'utiliser le mode "recherche" de FileMaker Pro™ qui donne accès à plus de critères de recherche.

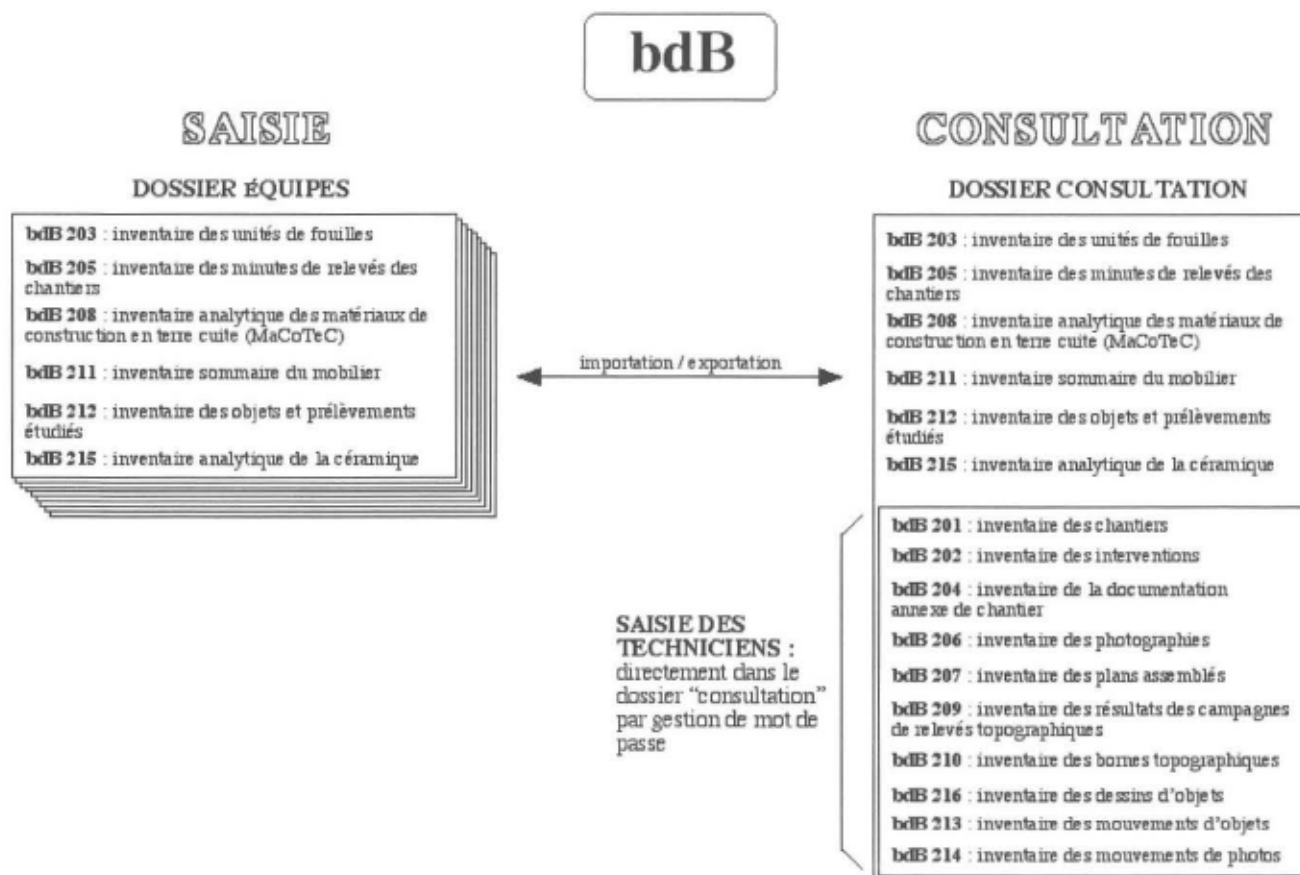
Pour ces nouveaux modèles d'écran du dossier "consultation" de bdB, nous avons choisi une ligne graphique très sobre (au vu des écrans d'autres bases de données, nous considérons encore que l'introduction de la couleur est à éviter au maximum) se basant uniquement sur la meilleure lisibilité des informations. Les textes sont en noir (parfois en gras pour les éléments les plus importants) sur fond blanc, le tout sur un fond d'écran légèrement grisé, ce qui permet de faire ressortir le fond blanc des rubriques. Les titres généraux et les numéros, UF, minutes, objets, etc, sont en rouge. Les écrans d'impression ont eux aussi été repensés. La présentation en format paysage, ainsi qu'une police plus petite, en rend l'usage plus rationnel (plus d'informations par page).

Il a bien évidemment fallu transformer légèrement les écrans du dossier "équipe", mais simplement pour intégrer les nouveaux systèmes de saisie dans les fichiers "UF" et "minutes". Ceci ne change en rien le principe de fonctionnement du dossier "équipe".

Néanmoins, l'innovation la plus fonctionnelle de bdB concerne la saisie des techniciens. En effet jusqu'à présent, les techniciens du centre faisaient la saisie de leurs données (chantier, interventions, photo, doc annexe, dessins d'objet...) dans un dossier "techni" pour qu'elles soient ensuite importées dans le dossier "général". L'utilisation de la version 5 de FileMaker Pro™ en multi utilisateur, nous amène à proposer aux techniciens de faire directement la saisie dans le dossier "consultation" (ancien dossier "général") et donc de supprimer le dossier "techni". bdB est donc maintenant constituée de deux dossiers :

- le dossier "consultation" qui, grâce à une gestion par mot de passe, peut être complètement verrouillé pour permettre la simple consultation, ou alors déverrouillé partiellement pour permettre la création, suppression, ... de fiches et donc la saisie par les techniciens. Par exemple seul Antoine Maillier peut effectuer une saisie (création ou modification) des photos et seul Raphaël Moreau peut effectuer la saisie des dessins d'objets,
- Le dossier "équipe" qui, lui, ne change pas d'orientation.

En complément, l'écran de saisie des "matériaux de construction en terre cuite" est enfin disponible dans le fichier "objets individualisés".



2. Nouvelle organisation des fichiers de saisie et de consultation de bdB.

Cette transformation, purement logistique et donc interne, de bdB est un nouveau tournant dans son histoire. La nouvelle version exige maintenant d'être éprouvée par les utilisateurs afin d'améliorer son ergonomie et mieux définir les nouveaux utilitaires à développer. La prochaine étape de son évolution consistera à structurer

de manière plus homogène l'aide à l'interprétation de bdB, en intégrant, entre autres, un système de datation. Dans une même mesure, le nouveau protocole de saisie des liens stratigraphiques dans le fichier "UF", va permettre de mener une réflexion sur les diagrammes stratigraphiques.



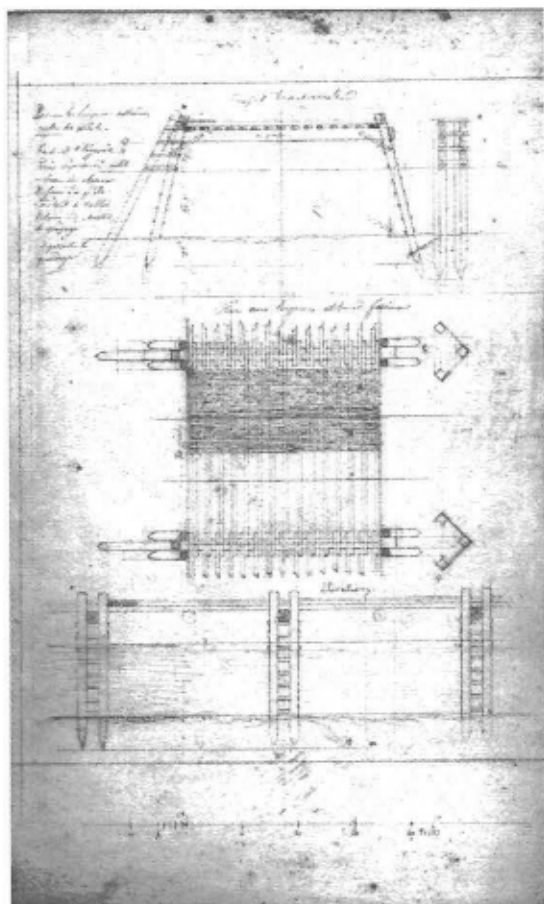
#### 4. LE CENTRE DE DOCUMENTATION

(R. Moreau)

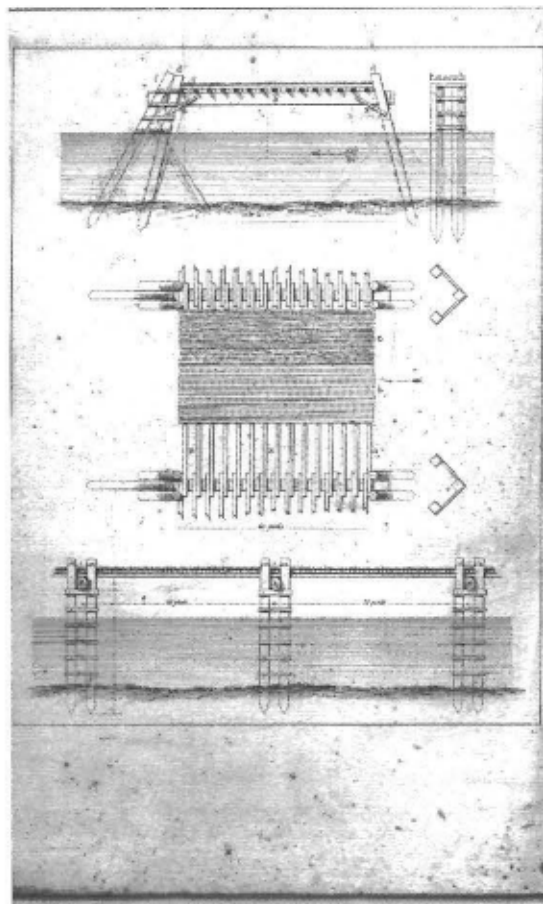
Le rythme d'acquisition des ouvrages s'est encore élevé par rapport à l'année 2000, avec une proportion toujours croissante des dons et des échanges qui représentent maintenant plus des 5/6<sup>e</sup> des 700 références nouvelles en ouvrages et tirés à part. La proportion est à peu près la même pour les périodiques, dont l'inventaire est désormais accessible sur le réseau du Centre (*Recherche/Documents/Revue.FP5*). Pour ces échanges, nous tenons cette année à remercier tout particulièrement John Creighton, Pavel Sankot, Martin Schönfelder, Julian Wiethold et Stephan Wirth. Nous avons ainsi pu continuer à enrichir notre fonds sur l'Allemagne et l'Europe Centrale. De nombreux contacts ont été pris qui commencent également à porter leurs fruits en Suisse, Italie et Belgique particulièrement.

La bibliothèque continue à accueillir le fonds protohistorique de l'équipe 3 de l'UMR 5594, permettant en particulier une ouverture de son cadre chronologique à l'âge du Bronze.

En matière de collections anciennes, indispensables dans une bibliothèque d'archéologie, faisant suite au dépôt du fonds de la Société archéologique de Beaune il y a quelques années et à un premier versement de "doubles" du musée des Antiquités nationales, nous avons pu, cette année, profiter du début d'un "dépôt André Varagnac" : revues et ouvrages légués par cet ancien conservateur au Musée de Saint-Germain-en-Laye mais déjà présents dans leur bibliothèque.



1

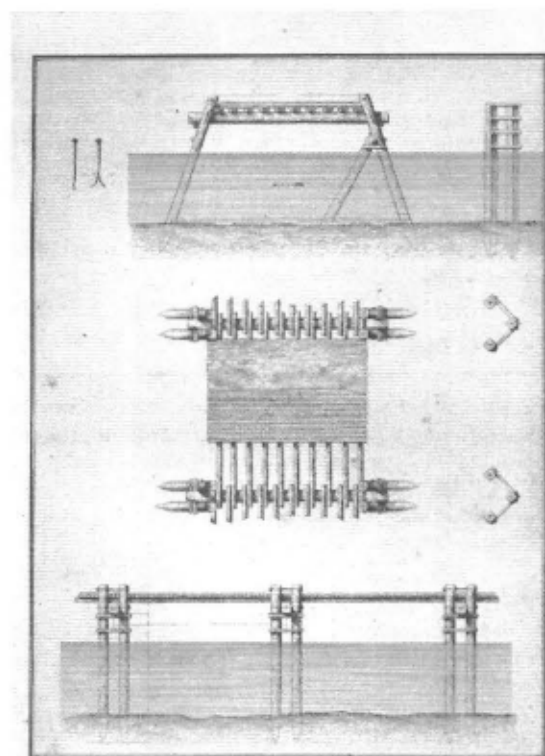


2

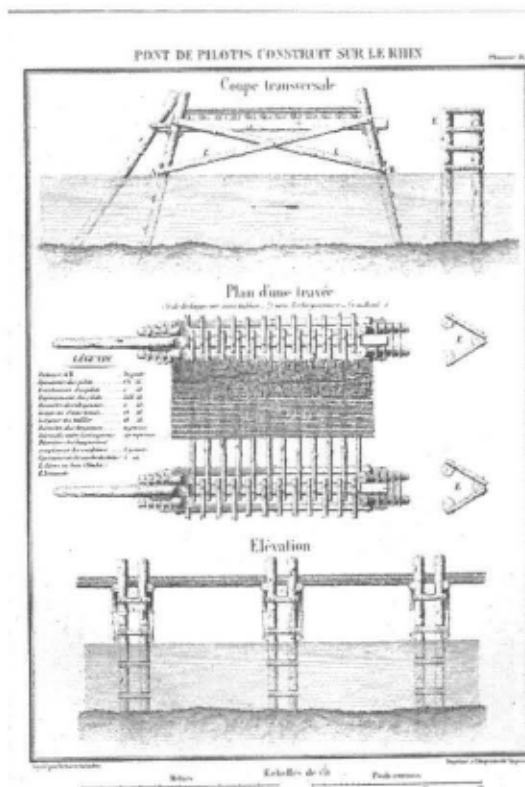
À l'occasion de la réédition par Errance de l'ouvrage *La Guerre des Gaules de César* de Napoléon III et dans le cadre de l'exposition 2002, nous avons pu acquérir un exemplaire de l'édition de 1865 de *l'Histoire de Jules César* qui vient compléter les fonds Chabaud et Deyber (toujours en cours d'inventaire) en matière de documents uniques ou rares. C'est également dans ce cadre que nous avons profité du matériel dont nous disposons et de la disponibilité de divers ouvrages entrés dans le domaine public : *Early Celtic Art* de Jacobstahl, *La Tène* de Vouga..., pour les scanner.

Nous avons de nouveau reçu Eléonore Bourdeleau, élève à l'I.U.T. "Information et communication" de Dijon, poursuivant avec cette école le partenariat amorcé l'année dernière. Pendant son séjour de deux mois au printemps, E. Bourdeleau a, entre autres, repris le projet de Catalogue Collectif de l'Archéologie en Bourgogne, pour la mise en place d'un réseau régional entre les bibliothèques possédant un fonds d'archéologie. Cette opération qui permettrait de localiser les ressources documentaires disponibles, d'envisager des politiques d'achats concertés... serait à poursuivre dans les années à venir, mais dans un cadre plus institutionnel.

1. Napoléon III : *Histoire de Jules César*, Planche 14. Pont de pilotis construit sur le Rhin.  
Dessins préparatoires (fonds Chabaud) : 1 : au crayon ; 2 : à l'encre ; 3 : gravure muette.  
4 : gravure de l'édition de 1865.



3



4



## 5. MÉMOIRES UNIVERSITAIRES SOUTENUS EN 2001

### Denis PÉRICHON

*Archivage de la documentation des fouilles de la Porte du Rebout (Mont Beuvray) et inventaire des collections françaises du Römisch-Germanisches zentralmuseum (Mayence).* Dijon : université de Bourgogne 2001, DESS archéosciences.

L'objectif de ce stage pratique de 3 mois était d'observer et d'appréhender deux méthodologies en matière de gestion de collections archéologiques. L'archivage des fouilles de la Porte du Rebout a consisté à trier, classer et enregistrer (dans la base de données Bibracte) une documentation abondante et diversifiée (archives-papier, minutes de relevé, photographies...). Ce travail s'intègre dans la programmation scientifique triennale sur l'étude du site de Bibracte, en particulier le thème 2, action 2.1 qui concerne la reprise des données de fouilles anciennes. Ce travail permet de rendre accessible plus rapidement et de façon plus concise, aux chercheurs du centre, une documentation qui n'était pas classée selon les normes d'enregistrement en vigueur depuis 1996.

L'inventaire des collections du Römisch-Germanisches Zentralmuseum a consisté à vérifier et compléter plusieurs séries de documents d'inventaire muséographique.

### Anne SCHOPFER

*Bibracte : maison 1 du Parc-aux-Chevaux, les amphores.* Lausanne : Université de Lausanne, Faculté des Lettres, Institut d'archéologie et d'histoire ancienne, 2001.

Ce travail de licence s'inscrit dans le cadre des recherches sur le site de Bibracte par l'Institut d'archéologie et d'histoire ancienne de l'université de Lausanne, qui participe depuis 1988 aux travaux du Centre archéologique européen du Mont Beuvray. À l'issue des fouilles qui ont été menées sur une grande domus (PC 1), une étude des amphores a été nécessaire en raison de leur quantité et leur diversité. À partir des ensembles clos provenant d'une stratigraphie (-130/-120 à 30/40) une caractérisation des Dressel I (les plus nombreuses) et des autres formes a pu être dégagée.

*Les mémoires suivants ont été soutenus en 2001 par les étudiants de la Fachhochschule de Munich dans le cadre du projet "Géotopocart". (cf. infra, 2e partie, chapitre 1).*

### Hemut GOSS

*Herstellung der Karten zum "Le grand atlas topographique du Mont Beuvray" für die Kampagne 2000-1.* München : Fachhochschule, 2000-2001. Diplomarbeit aus dem Fachbereich Vermessungswesen und Kartographie. (Géotopocart n° 33).

### Robert HESSE

*Beschreibung des Geodimeters 620 Pro im Einsatz für feintopographische Geländeaufnahmen.* München : Fachhochschule, 2000-2001. Diplomarbeit aus dem Fachbereich Vermessungswesen und Kartographie. (Géotopocart n° 34).

### Maria KAMMERMEIER

*Höhenlinien- und Neigungsdarstellung von einem Geländeausschnitt am Mont Beuvray mit den Programmen SCOP und WDGM.* München : Fachhochschule, 2000-2001. Diplomarbeit aus dem Fachbereich Vermessungswesen und Kartographie. (Géotopocart n° 35).

### Doris LUBER

*Durchführung und Auswertung von Netzbeobachtungen im Rahmen des Projekts GeoTopoCart in Frankreich sowie Einbindung von älteren Polygonzugmessungen in das neue Grundlagennetz.* München : Fachhochschule, 2000-2001. Diplomarbeit aus dem Fachbereich Vermessungswesen und Kartographie. (Géotopocart n° 36).

### Jürgen ROCHE

*Kartenherstellung für "Le grand atlas topographique du Mont Beuvray" der Kampagnen 1996-1, 1996-2, Ergänzung 2000-1 Im Maßstab 1 : 500 und 1 : 1000.* München : Fachhochschule, 2000-2001. Diplomarbeit aus dem Fachbereich Vermessungswesen und Kartographie. (Géotopocart n° 37).

### Martina STÖGER

*Einpassung der Grabungspläne von J.-G. Bulliot im Bereich zwischen Porte du Rebout und Pâturage du Couvent in das System Lambert II am Mont Beuvray.* München : Fachhochschule, 2000-2001. Diplomarbeit aus dem Fachbereich Vermessungswesen und Kartographie. (Géotopocart n° 38).

## 6. PROGRAMME DE TRAVAIL SOUTENU PAR L'UNION EUROPÉENNE EN 2001

### LE PROGRAMME P A S T ExPeriencing Archaeology across Space and Time

Ce programme de développement technologique a été engagé le 1<sup>er</sup> octobre 2000 et il doit être mené à terme avant le 1<sup>er</sup> avril 2003. Fortement soutenu par l'Union européenne dans le cadre d'un appel d'offres visant à favoriser l'utilisation des technologies de l'information dans le domaine du patrimoine (contrat IST 20805), il fédère des partenaires aux compétences variées : quatre bureaux d'ingénierie informatique basés en Angleterre, en Italie et en Grèce, un laboratoire universitaire spécialisé dans la médiation du patrimoine (université de Pise), ainsi que les administrations gestionnaires de trois sites archéologiques présentés au public, Bibracte, la municipalité de Foggia (Italie), pour le site néolithique de Passo di Corvo, et l'université de Thessalonique (Grèce) pour le site de l'âge du Bronze de Toumba.

L'objet de ce programme est la mise au point d'un dispositif individuel d'aide à la visite. Il utilise des technologies et des logiciels déjà éprouvés et disponibles sur le marché, qu'il s'agit d'assembler. Les principales composantes de ce dispositif sont les suivantes :

- Un micro-ordinateur classique fonctionnant comme serveur ;
- Un réseau hertzien local à haute fréquence ;
- Des micro-ordinateurs de type palm-top mis à la disposition des visiteurs et capables de se géolocaliser par triangulation depuis les relais hertziens (ou avec un système GPS) et de recevoir des informations par le même canal ;
- Une base de données au format XML contenant des informations sur les différents points de visite du site, de type varié (textes, images fixes, vidéos, animations) et classées par lieu de visite, par thème et par niveau de complexité, le tout installé sur le serveur ;
- Un logiciel permettant de déterminer un parcours optimal de visite en tenant compte du profil des visiteurs (temps disponible pour la visite, connaissance du site, âge...), installé à la fois sur le serveur et sur les palm-top (afin de pouvoir recalculer le parcours en fonction des nouvelles aspirations des visiteurs) ;
- Un navigateur internet et un logiciel de lecture de texte installés sur les palm-top.

Les applications possibles d'un tel dispositif sont nombreuses, dans le domaine du patrimoine, mais aussi bien plus largement dans le domaine du tourisme (aide au déplacement dans un environnement urbain...). Il est également clair que les logiciels conçus ou adaptés à l'occasion du programme pourront bientôt trouver de nouveaux champs d'application avec les développements technologiques en cours (réseaux hertziens haute fréquence, intégration des technologies des téléphones, ordinateurs portables et récepteurs GPS).

L'ensemble des dépenses engagées par Bibracte est pris en charge par l'Union européenne. Un chargé de mission, Alex Schroeder, a ainsi pu être embauché à plein temps pendant toute la durée de l'année 2001. Ses principales tâches ont été d'établir une concertation avec les autres partenaires afin de décider des choix technologiques et informatiques les plus adaptés, et de constituer la base de données servant à alimenter le système. Il continuera à suivre le déroulement du programme au cours des prochains mois au moyen de missions échelonnées.

Bibracte a reçu les 5 et 6 juillet l'ensemble des partenaires pour une réunion de travail qui a également été l'occasion de la première évaluation de sa mise en œuvre par l'Union européenne, effectuée par un responsable de la direction des technologies de la société de l'information secondé par deux experts indépendants. On avait par ailleurs pu tester quelques semaines auparavant l'efficacité du réseau hertzien, qui s'avère effectivement excellente, du moins les secteurs pas trop pentus, tant pour la triangulation que pour la transmission des données, cela malgré le couvert forestier.

Le dispositif élaboré demeurera expérimental et il n'est pas envisageable pour le moment de le mettre de façon routinière à la disposition du public de Bibracte. Une phase ultérieure du programme devra s'attacher plus fortement aux aspects économiques et commerciaux.

Pour plus d'information :  
[www.mjc2.com/past/home/index.htm](http://www.mjc2.com/past/home/index.htm)  
[www.mjc2.com/past/page/demo-main.htm](http://www.mjc2.com/past/page/demo-main.htm) (démonstration)

## 7. PARTENARIAT AVEC L'UMR 5594

## CNRS – ministère de la Culture – université de Bourgogne

« Archéologie, Cultures et Société en Bourgogne et en France orientale »

Équipe 3 : la société gauloise

L'équipe de " la société gauloise " de l'UMR 5594 comporte à ce jour quinze personnes.

– Cinq chercheurs : Jean-Paul Guillaumet (protohistorien, chercheur au CNRS), Martine Joly (gallo-romaniste, Maître de conférences, Paris IV), Frank Perrin (protohistorien, Maître de conférences, Lyon 2), Fabienne Olmer, spécialiste des amphores, chercheur au CNRS) et Pascale Chardron-Picault (en détachement au CNRS).

– Cinq chercheurs associés : Vincent Guichard (protohistorien), Sylvie Lourdaux-Juriatti (protohistorienne, musée de Lons-le-Saunier), Laurent Popovitch (numismate, ATER, université de Bourgogne), Martin Schönfelder (protohistorien, R.G.Z.M. de Mayence).

– Quatre étudiants chercheurs :

*en thèse*, Gérard Bataille (protohistoire) et Éloïse Vial (protohistoire),

*en DEA*, Céline Berthelin (protohistoire), Émilie Dubreucq (protohistoire), Émilie Millet (protohistoire), Sébastien Chevrier (protohistoire), Nicolas Tisserand (gallo-romain).

*en maîtrise*, Carole Drouet (protohistoire), Benjamin Girard (protohistoire), Stéphanie Vieillard (protohistoire), Nolwenne Robine (protohistoire).

En plus de ces étudiants, un certain nombre d'étudiants et de jeunes chercheurs sont venus travailler au centre dans le cadre de projets communs.

Parmi les activités de l'équipe, un certain nombre est en rapport direct avec les activités du Centre. J.-P. Guillaumet, assisté de G. Bataille, C. Berthelin, S. Chevrier, E. Dubreucq, N. Tisserand, a continué la fouille à la Côme Chaudron et au Champlain en collaboration avec D. Dungworth et son équipe (*cf. infra*, 2e partie, chap. 4). F. Olmer a fouillé plusieurs fours à Albinia près de Cosa (Italie) sur des ateliers d'amphores importées plus particulièrement en pays éduen.

J.-P. Guillaumet pour le métal, F. Olmer pour les amphores, ont travaillé sur les séries que leurs collègues, chercheurs associés du Centre archéologique, ont bien voulu leur confier. E. Dubreucq s'est chargée de l'étude du mobilier métallique des fouilles récentes de l'équipe de l'université de

Lausanne. M. Schönfelder a remis, à l'issue de son séjour post-doc, à l'éditeur pressenti (Documents d'Archéologie en Rhône-Alpes) sa contribution à l'étude de la tombe aristocratique de Verna (Isère).

L'équipe a pris l'habitude de se réunir une fois par trimestre au Beuvray pour débattre de ses activités et de ses projets. Tous les deuxièmes lundis du mois, à partir de 14 heures, elle organise un séminaire auquel participent les membres de l'équipe et les étudiants d'autres universités travaillant dans la même spécialité. D'autre part, nous avons continué à enrichir le fonds documentaire du centre.

La fouille de sauvetage de Monéteau (Yonne) a fait l'objet d'une exposition pendant la saison 2001 au musée de Bibracte et l'ensemble de l'équipe a présenté ses recherches lors de la fête de la science.

MÉMOIRES UNIVERSITAIRES SOUTENUS EN 2000  
ENCADRÉS PAR DES CHERCHEURS DE L'UMR

**D.E.S.S : Denis PÉRICHON.** *Archivage de la documentation des fouilles de la Porte du Rebout (Mont-Beuvray), université de Bourgogne, Dijon.*  
(Jury : V. Guichard ; J.-P. Guillaumet.)

**D.E.A : Laurent DHENNEQUIN.** *L'armement au premier âge de Fer en Europe non méditerranéenne, université de Paris I Panthéon-Sorbonne.*  
(Jury : P. Brun ; J.-P. Guillaumet.)

**Maîtrise : F. GAUTHIER.** *Etude comparative du mobilier métallique dans les dépôts, les sépultures et les trouvailles de rivière au Bronze Final H-Ia autour du confluent Seine-Yonne, université de Bourgogne, Dijon.*  
(Jury : C. Mordant ; J.-P. Guillaumet.)

**Maîtrise : Nicolas TISSERAND.** *L'outillage en fer de Vertault, université de Bourgogne, Dijon.*  
(Jury : G. Sauron ; J.-P. Guillaumet.)

**Maîtrise : C. LOISEAU.** *Métal et construction : un atelier à proximité du grand temple de la Forêterie (Allonnes, Sarthe), université du Maine, Le Mans.*  
(Jury : E. Bertrand ; V. Brouquier-Reddé.)

**Maîtrise : Émilie DUBREUCQ.** *Le petit mobilier en fer du site fortifié de Bourguignon-les-Morey (Haute-Saône), université de Bourgogne, Dijon.*  
(Jury : C. Mordant ; J.-F. Piningre, J.-P. Guillaumet.)

## 8. COLLOQUES, TABLES RONDES ET SÉMINAIRES DE FORMATION ACCUEILLIS AU CENTRE

### COLLOQUES

#### **Colloque sur les pratiques funéraires : approche critique**

6 au 9 juin 2001, 70 participants

Ce colloque a été organisé en collaboration avec l'UMR 5594 du CNRS, "archéologie, cultures et sociétés : la Bourgogne et la France orientale du Néolithique au Moyen Âge" et à l'initiative de L. Baray. 30 communications ont permis des échanges stimulants sur la finalité et les méthodes de l'archéologie funéraire, selon une perspective résolument diachronique (de la Préhistoire à l'époque moderne), pluri-culturelle (exemples pris dans les domaines européen et asiatique) et pluridisciplinaire (archéologie, anthropologie, sociologie, ethnologie...). Les actes de la rencontre seront publiés dans la collection *Bibracte*.

### SÉMINAIRES

#### **Chronologie du site de Bibracte**

5 au 6 février 2001, 35 participants

Pendant deux jours, 35 chercheurs et étudiants ont travaillé sur les problèmes de la chronologie du site de Bibracte, par le biais de présentations d'études spécialisées effectuées sur des ensembles clos du site mais aussi sur d'autres sites comme la ville d'Autun (cf. encadré page suiv.).

#### **PAST**

5 et 6 juillet 2001, 15 participants

Réunion regroupant les partenaires afin de faire le point sur le projet et évaluer sa mise en oeuvre par l'Union européenne (cf. *supra*, 6, présentation du programme).

#### **Lexicon für Keltische Archäologie**

17 au 19 octobre 2001, 17 participants

A l'initiative de plusieurs chercheurs (S. Fichtl, O. Urban) la rédaction d'un lexique d'archéologie celtique est en cours d'élaboration.

Une première réunion de travail s'était tenue du 9 au 11 mars dernier à Vienne (Autriche). Un second séminaire de travail a été organisé au Centre de recherche par les responsables du projet.

### STAGES DE FORMATION

#### **Perfectionnement à l'étude de la céramique antique**

9 au 14 avril 2001, 20 participants

Ce stage s'est déroulé sous la direction d'Armand Desbat (CNRS) en partenariat avec l'association pour la promotion de l'archéologie en Rhône-Alpes (ALPARA). Au cours de cette session annuelle, trois axes d'études ont été abordés : les procédés de fabrication de la céramique, les différentes méthodes d'étude et les grandes catégories de céramiques romaines (technique, typologie et chronologie).

#### **Étudiants en troisième année du cursus "Techniques de l'archéologie en Europe" (université d'Artois)**

25 au 29 juin 2001, 7 participants

Ce stage a porté sur une étude de cas : le site de Bibracte aménagement et valorisation, dans le cadre d'un module d'enseignement sur la gestion des sites patrimoniaux.

#### **Ecole du Louvre**

Dans le cadre de cycles de formation, l'Ecole du Louvre, établissement public d'enseignement supérieur, propose à ses étudiants inscrits en deuxième cycle de muséologie, un stage de sensibilisation à l'archéologie. Le Centre expose aux stagiaires tous les aspects de la démarche archéologique, de la fouille à la restitution au public.

Trois sessions :

10 au 12 janvier	6 personnes
12 au 15 novembre	87 personnes
27 au 30 novembre	75 personnes

#### **Identification et étude typologique fine des monnaies gauloises**

du 19 au 23 février 2001, 8 participants

Sous la direction de K. Gruel (chercheur au CNRS, UMR 8546), ce stage a porté sur les monnaies gauloises du site de Bibracte.

#### **Stage de céramologie**

10 septembre au 20 octobre 2001, 8 participants

Sous la direction de T. Luginbühl (assistant à l'IASA, Lausanne), ce stage, très demandé, permet



aux étudiants des différentes équipes de se former à l'étude de la céramique découverte sur le site de Bibracte.

### **Initiation à l'étude du mobilier métallique**

29 janvier au 9 février, 10 participants

Sous la direction de J.P.Guillaumet (chercheur au CNRS, UMR 5594) et S. Rieckhoff (université de Leipzig), ce stage a porté sur l'étude d'objets pro-

venant du site de Bibracte avec, en complément, une présentation du matériel de Poitiers "îlot des cordeliers".

### **Initiation à l'archéologie**

5 au 8 mai, 11 participants

Sous la direction d'Anne Flouest et Pascal Paris (CAE), 4 journées (3, 10, 17 et 24 mai) ont été consacrées à "l'université pour tous" d'Autun.

## **Séminaire "Chronologie de l'oppidum de Bibracte" Centre archéologique européen du Mont Beuvray – 5 et 6 février 2001**

*La dernière concertation générale des chercheurs collaborant au programme de recherche de Bibracte sur le sujet de la chronologie de l'occupation de l'oppidum avait eu lieu en 1996, lors de la préparation de l'article de synthèse paru depuis dans la revue Gallia (55, 1998, p. 1-140).*

*Depuis cette date, les fouilles ont apporté de nouvelles stratigraphies et de nouveaux "ensembles clos" de mobilier, parfois très importants pour le sujet, et différentes études de mobilier ont été poussées plus avant, notamment dans le cadre de mémoires universitaires. Le séminaire a eu pour objet de présenter les travaux les plus récents et de confronter les points de vue.*

### **Aspects méthodologiques**

- Méthode d'étude des mobiliers céramiques de Bibracte (Th. Luginbühl)
- Un aperçu de la typo-chronologie de Bibracte au vu des ensembles de mobilier publiés (Th. Luginbühl)
- Typologie, ensembles clos et stratigraphie : du bon usage de ces trois outils (A. Desbat)

### **Données de comparaison**

- Les sites de Lyon et Vienne au I<sup>er</sup> siècle avant J.-C. (A. Desbat)
- Ensembles précoces d'Autun (P. Chardron-Picault, F. Creuzenet)
- Les faciès chronologiques de Verdun-sur-le-Doubs (Ph. Barral, G. Verrier ; G. Videau)
- Chrono-stratigraphie des fouilles récentes de Besançon (L. Vaxelaire, AFAN ; G. Videau)
- Une stratigraphie urbaine des II<sup>e</sup> et I<sup>er</sup> siècles avant J.-C. à Orléans (S. Riquier)
- Ensembles funéraires inédits du Forez et de Basse-Auvergne (V. Guichard)
- Ensembles funéraires et mobiliers d'habitat du Titelberg (J. Metzler)

### **Ensembles clos et de stratigraphies**

- Des ensembles de mobilier de La Tène D1 sur la Pâture du Couvent (S. Rieckhoff, F. Fleischer, C. Stiepel, D. Vitali)
- Une grande cave augustéenne en bois de La Pâture du Couvent (D. Vitali et al.)
- Datation des états d'occupation de PC1 et PC4 : méthode et résultats (Th. Luginbühl)
- La stratigraphie de l'extrémité est de l'îlot des Caves à la Pâture du Couvent (A. Dominguez-Arranz)
- Datation des états d'occupation de la parcelle centrale de l'îlot des Grandes Forges (M. Szabó, T. Beck)
- Une tentative de sériation des mobiliers de la nécropole de Bibracte (L. Baray)

### **Des points de vue transversaux**

- Les " petits mobiliers " (J.-P. Guillaumet, S. Rieckhoff)
- Les amphores (F. Olmer)
- Les monnayages (K. Gruel, L. Popovitch)

## **9. DIFFUSION ET VALORISATION DE LA RECHERCHE**

### **9.1 Les éditions**

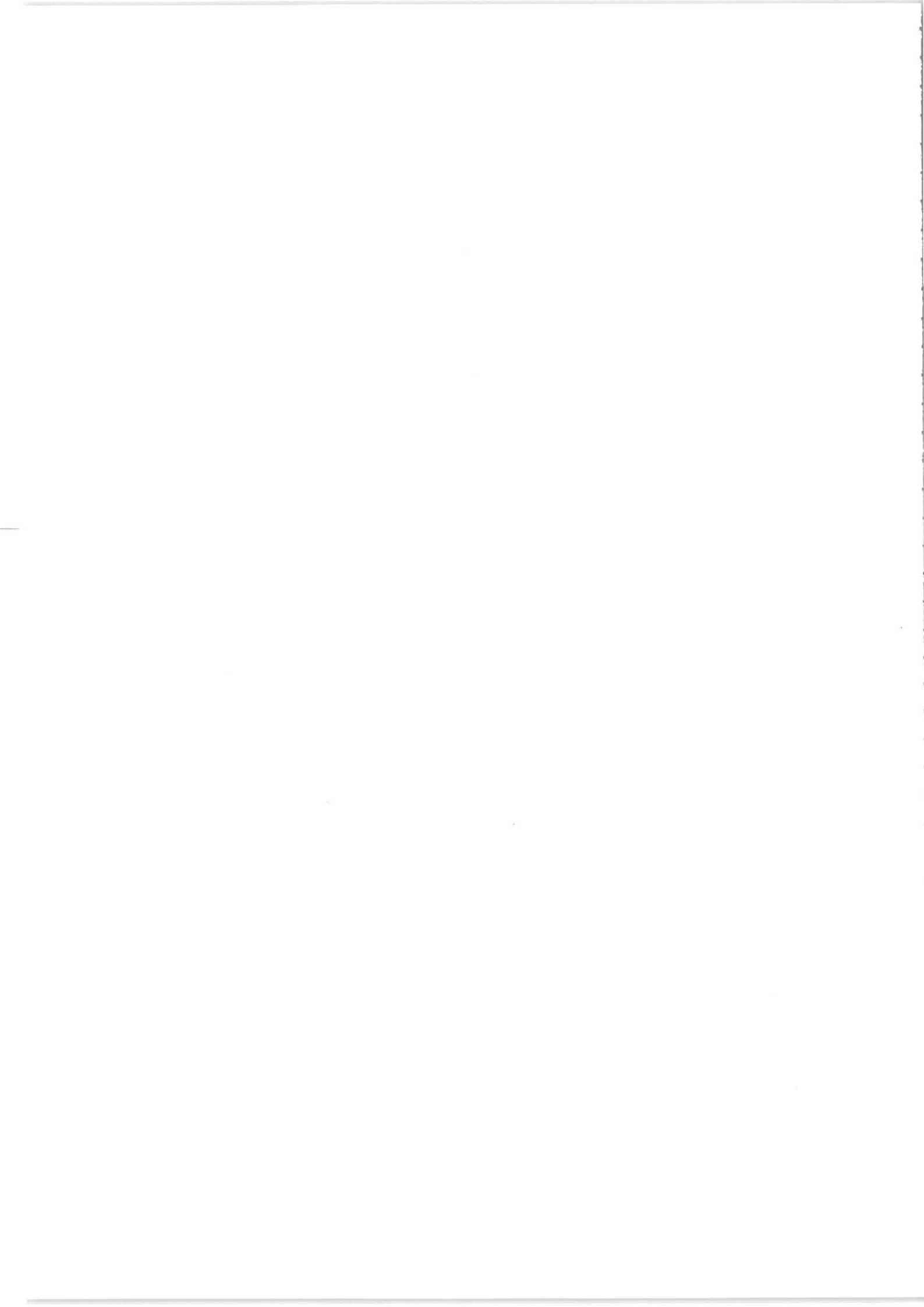
### **9.2 Conférences, communications à des colloques scientifiques, publications.**

### **9.3 Aménagement du site de Bibracte**

### **9.4 Expositions temporaires et fréquentation du musée**

### **9.5 Actions éducatives et événementielles**

### **9.6 La promotion**



## 9.1. LES ÉDITIONS

(M. Giudicelli)

La cellule éditoriale scientifique du Centre archéologique européen du Mont Beuvray entre dans une phase de grande production qui s'explique par deux facteurs :

- l'arrivée à terme de nombreuses recherches sur l'oppidum de Bibracte initiées à partir de 1984,
- une pression continue exercée sur les chercheurs associés au Centre archéologique pour les inciter à publier leurs résultats, alliée à la mise en place, début 1997, de moyens techniques adaptés à cette politique (cellule éditoriale interne),
- l'accueil régulier de colloques et séminaires, dont les actes ont vocation à être édités dans la collection.

Ainsi, des moyens importants ont été alloués cette année à plusieurs équipes qui préparent des projets de publication: université Paris I (le Couvent), ULB, universités de Bologne, de Saragosse et de Kiel (Pâturage du Couvent).

Par ailleurs, la cellule éditoriale a été fortement mobilisée cette année sur le projet éditorial du "guide de visite", proposé à la vente à la boutique du musée à partir de juillet 2001 (766 ex. vendus).

### Ouvrages de la collection « Bibracte » à paraître en 2002

**Guichard, Perrin dir.** : GUICHARD (V.), PERRIN (F.) dir. — *L'aristocratie celte à la fin de l'âge du Fer*. Actes du colloque, Glux-en-Glenne, 10 au 10 juin 1999. Glux-en-Glenne : Centre archéologique européen du Mont Beuvray, à paraître (Bibracte ; X/1).

**Perrin, Decourt** : PERRIN (F.), DECOURT (J.-Cl.). — *L'aristocratie celte dans les sources littéraires*. Recueil publié à l'occasion du colloque "L'aristocratie celte à la fin de l'âge du Fer", Glux-en-Glenne, 10 au 10 juin 1999. Glux-en-Glenne : Centre archéologique européen du Mont Beuvray, à paraître (Bibracte ; X/2).

**Maranski, Guichard** : MARANSKI (D.), GUICHARD (V.) dir. — *Actes du XVII<sup>e</sup> colloque AFEAF de Nevers 1993*. Glux-en-Glenne (Nièvre) : Centre archéologique européen du Mont Beuvray.

**Olmer** : OLMER (F.). — *Bibracte et le vin romain : le commerce du vin chez les Éduens (catalogue des estampilles d'amphores 1984-1998)*. Glux-en-Glenne (Nièvre) : Centre archéologique européen du Mont Beuvray (Bibracte ; X).

#### Recueil des travaux sur le Mont Beuvray, n° 1

- *L'artisanat du bronze au Mont Beuvray, exploitation des données* (G. Hamm)
- *Les objets de parure en verre gaulois résultant des*

#### Rappel de l'organisation de la cellule édition

##### La structure de direction et de sélection

Le comité de rédaction des ouvrages scientifiques est constitué des membres du Conseil scientifique du Centre archéologique européen du Mont Beuvray. Ce dernier donne son accord pour les sujets proposés et choisit deux relecteurs pour chaque publication.

Le directeur de la Recherche est le **directeur de la publication** de la collection « Bibracte ».

Myriam Giudicelli, **secrétaire d'édition** ; elle assure la réalisation des ouvrages et leur diffusion – relations avec les auteurs, harmonisation des textes, mise en page et aux normes, suivi de fabrication, service de presse et diffusion. Elle s'est également chargée de la relecture des dossiers promotionnels imprimés par le Centre.

Daniel Beucher, **infographiste** ; il réalise ou met au net dessins et plans, élabore les couvertures, participe à la mise en page et prépare les supports numériques. Par ailleurs, il est chargé de tous les dépliants, travaux promotionnels et dessine affiches et posters.

Antoine Maillier, **photographe** ; il assure l'ensemble de la couverture photo des fouilles, les photos des objets pour publication et archives, les photos d'ambiance. Il peut également assurer, en cas d'urgence, le montage numérique de dossiers muséaux et promotionnels.

#### Les différentes collections

##### La collection Bibracte

La collection « Bibracte » édit les synthèses des recherches sur le terrain, les monographies sur Bibracte, les actes de colloques tenus au Centre. Dans cette collection, une série "les recueils de Bibracte" est appelée à regrouper des articles de 20 à 60 pages, travaux de recherches ou approches méthodologiques.

##### Le rapport d'activité

Le rapport d'activité annuel, qui demande deux à trois mois de travail pour la secrétaire d'édition, l'infographiste et l'assistant de la recherche, est édité dans une série qui lui est propre.

##### Publications extérieures

Dans le cadre de conventions, certains travaux préparés par l'équipe peuvent aussi être publiés dans d'autres collections (ex. actes du colloque de Budapest nov. 1997), d'autres, tel les actes du colloque de l'AFEAF 1993 de Nevers, sont en cours de parution dans la collection "Bibracte", grâce à une aide financière de l'Association française pour l'étude de l'âge du Fer (AFEAF), ces actes étant en souffrance depuis 1993, et la majeure partie des contributions concernant le Beuvray.

##### Les ouvrages de diffusion

Les catalogues d'exposition et les guides ont également leur format propre. Les guides, (musée et site et guides de randonnée), sont en format 210 x 110.

*fouilles anciennes de Bibracte* (A.-S. Bride)

- *Les céramiques sigillées découvertes par les fouilles hongroises à Bibracte (1988-1999)* (M. Szabó, T. Beck, Z. Czajlik)
- *La grande domus de la Pâturage du couvent* (Szabo, Z. Czajlik, L. Timar)
- *Bibliographie (1992-2001) sur Bibracte et le Mont Beuvray* (M. Giudicelli)

Glux-en-Glenne (Nièvre) : Centre archéologique européen du Mont Beuvray (Bibracte ; X)



## Ouvrages de la collection « Bibracte » en chantier

**Baray, Flouest, Quinn** : BARAY (L.), FLOUEST (J.-L.), QUINN (D.). — *La nécropole de Bibracte à la Porte du Rebut*. Glux-en-Glenne (Nièvre) : Centre archéologique européen du Mont Beuvray (Bibracte; X).

**Barral, Richard dir.** : BARRAL (Ph.), RICHARD (H.) dir. — *Les fouilles de la Fontaine St-Pierre*. Glux-en-Glenne (Nièvre) : Centre archéologique européen du Mont Beuvray (Bibracte; X).

**Beck, Laszlovszky** : BECK (P.), LASZLOVSZKY (J.) dir. — *Le couvent des cordeliers sur le Mont Beuvray*. Glux-en-Glenne (Nièvre) : Centre archéologique européen du Mont Beuvray (Bibracte; X).

**Gruel, Popovitch** : GRUEL (K.), POPOVITCH (L.). — *Les monnaies gauloises et romaines du site de Bibracte*. Glux-en-Glenne (Nièvre) : Centre archéologique européen du Mont Beuvray, à paraître, 3000 illustrations (Bibracte; X).

**Paunier dir.** : PAUNIER (D.) dir. — *La grande domus PC 1 du Parc aux Chevaux à Bibracte*. Glux-en-Glenne (Nièvre) : Centre archéologique européen du Mont Beuvray (Bibracte; X).

**Wiethold dir.** : WIETHOLD (J.). — *Nouvelles recherches archéobotaniques en France du Centre-Est : âge du Fer et Antiquité*. Glux-en-Glenne (Nièvre) : Centre archéologique européen du Mont Beuvray (Bibracte; X).

### Recueil des travaux sur le Mont Beuvray, n° 2 *L'archéologie de Bibracte, méthodes et protocoles.*

- *L'archivage de la documentation archéologique de Bibracte* (V. Guichard, R. Moreau, A. Chaillou, F. Laudrin).

- *La documentation des fouilles anciennes : de l'enregistrement à l'interprétation* (J.-P. Guillaumet, T. Luginbühl, F. Meylan).
- *Les céramiques de Bibracte : typologie et protocole de classement* (T. Luginbühl, P. Barral et al.).
- *Remarques sur la typologie et l'étude des amphores* (F. Olmer).
- *La base de données sur le monnayage celtique développée à Bibracte* (K. Gruel et C. Haselgrove).
- *La pierre dans les constructions de Bibracte* (F. Boyer et al.).
- *Les matériaux de construction en terre cuite : typologie et protocole de classement* (F. Charlier, F. Meylan).
- *Enregistrement et étude des vestiges d'architecture en matériaux périssables* (D. Oberli, J. Bernal).
- *Protocole pour le prélèvement et l'étude des bois gorgés d'eau* (C. Le Barrier).

### Recueil des travaux sur le Mont Beuvray, n° 3

- *Catalogue des graffites sur céramique du Mont Beuvray* (P.-Y. Lambert, Th. Luginbühl) (30 p.).
- *l'îlot des Grandes Forges à la Pâturage du Couvent* (A. Dominguez-Arranz)
- *Un quartier de Bibracte à la Pâturage du Couvent, fouilles de l'université de Bruxelles de 1987 à 1997* (P.-P. Bonenfant).

### Publication spécifique à paraître en 2002

**Guide de randonnée** : Collectif. — *Guide de randonnée autour du Mont Beuvray*. Glux-en-Glenne; Saint-Brisson : Centre archéologique européen du Mont Beuvray; Parc Naturel Régional du Morvan, à paraître.

Titre	Année d'édition	Nbre édités	Nbre mis en vente	Vente au 31/12/00	Ventes 2001	Total ventes	Solde
L'environnement (Bibracte 1)	1996	815	615	311	59	370	245
Quantification des céramiques (Bibracte 2)	déc/1998	1070	826	456	150	606	220
Les remparts de Bibracte (Bibracte 3)	sept/1999	644	400	139	108	247	153
Processus d'urbanisation (Bibracte 4)	oct/2000	824	500	23	184	207	293
Guide de visite "Bibracte, capitale gauloise"	juin/2001	3000	2500	0	766	766	1734

Ventes des ouvrages de la collection Bibracte au 31 décembre 2001.

## 9.2. CONFÉRENCES, COMMUNICATIONS À DES COLLOQUES SCIENTIFIQUES PUBLICATIONS SCIENTIFIQUES ET GRAND PUBLIC

### CONFÉRENCES

#### Janvier

20 janvier. "Bibracte, actualité des recherches" par V. Guichard. Séminaire d'information de l'AFEAF au MAN.

#### Mars

8 mars. Dans le cadre du séminaire d'archéologie médiévale (Paris I), présentation par P. Beck des résultats de la fouille du couvent des cordeliers du Mont Beuvray.

#### Juin

8 juin. "Les derniers aristocrates celtes" par V. Guichard, dans le cadre du printemps culturel du Pays d'Art et d'Histoire du Mont Beuvray à Roussillon en Morvan (58).

#### Juillet

7 juillet. "Bibracte, actualité des recherches" par V. Guichard. Assemblée générale de l'Académie du Morvan à Château-Chinon (58).

#### Novembre

9 novembre. "Les oppida" par V. Guichard, dans le cadre de la table ronde "des oppida à Vauban" organisée par Le Figaro, lors du salon du Patrimoine, à Paris.

19 novembre. "Bibracte, actualité des recherches" par V. Guichard. Séminaire d'Antiquités nationales du Collège de France.

### COMMUNICATIONS

#### Mars

9 au 11 mars. "Lexicon zur Keltischen Archäologie" (O. Urban, St. Fichtl)

#### Juillet

23 juillet. "Bibracte, étude de cas", école d'été du Réseau PISA "gestion intégrée des sites archéologiques" à Vaison-la-Romaine (84) (V. Guichard).

#### Novembre

"Festival international du Film archéologique". Présentation de trois posters illustrant les fouilles de l'Université Libre de Bruxelles sur le Mont Beuvray (P.-P. Bonenfant)

#### Décembre

"Bibracte, étude de cas", par J. Gorlier dans le cadre du colloque "Grands sites : quel accueil ?" organisé par l'ICOMOS, à Carcassonne (11).

### PUBLICATIONS SCIENTIFIQUES

**Gran-Aymerich, Domínguez Arranz 2001** : GRAN-AYMERICH (J.), DOMÍNGUEZ ARRANZ (A.). — Bibracte en Borgoña. Un yacimiento arqueológico europeo y catorce años de participación científica española. In : *Trabalhos de Antropologia e Etnologia*, 41 (1-2), 2001, p. 157-177.

**Guichard 2001** : GUICHARD (V.). — L'archéologie programmée : étude de cas, Bibracte sur le Mont Beuvray. *Culture et Recherche*, 85, 86, 2001, p. 9, 10 (n° spécial La Recherche archéologique).

**Guillaumet 2001** : GUILLAUMET (J.-P.). — Les minières de Bourgogne et du Beuvray. *Bull. de l'AFEAF* 2001, 19, p. 35-37.

### PUBLICATIONS GRAND PUBLIC ET PÉDAGOGIQUES

**Chenuet 2001** : Beuvray (Mont) – 71. In : CHENUET (G.) dir. — *À la découverte de la France mystérieuse : guide touristique*. Paris : Sélection du Reader's Digest, 2001, p. 180, 181.

**Groussard dir 2001** : GROUSSARD (J.-Cl.). — *Bibracte, capitale gauloise sur le Mont Beuvray. Guide de visite, site archéologique et musée*. Glux-en-Glenne : Centre archéologique européen du Mont Beuvray, 2001.

**Joucla 2001** : JOUCLA (V.) ed. — En Bourgogne, dans la Champagne crayeuse et le massif du Morvan. In : *La France des forêts*. Paris : Nouveaux loisirs ; Office National des Forêts, 2001, p. 106, 107 (guides Gallimard).

**Meylan 2001** : MEYLAN (F.). — Bibracte et l'Europe des chercheurs. In : FLUTSCH (L.) dir. : *L'archéologie en 83 trouvailles : hommage collectif à Daniel Paunier*. Lausanne : musée romain de Lausanne/Vidy-Infolio, 2001, p. 124, 125.

**Nièvre 2001** : Le musée de Bibracte. In : *Nièvre, guides Gallimard*. Paris : Gallimard, 2001, p. 220-221 (les encyclopédies du voyage).

**Olmer 2001** : OLMER (F.). — Anfore, anfore, anfore ! *Archeo*, 192, febbraio 2001, p. 88-95.

**Vitali 2001** : VITALI (D.). — Qui si fece la Francia : identificato già nell'ottocento, l'oppidum celtico di Bibracte rappresenta oggi una delle più importanti realtà archeologiche d'Europa. *Archeo*, 192, febbraio 2001, p. 76-87.

**André, Flouest 2001** : ANDRÉ (J.), FLOUEST (A.). — *archéologie au quotidien – la démarche archéologique*. CNDP, 2001 (avec CD).

### 9.3. AMÉNAGEMENT DU SITE DE BIBRACTE

L'année 2001 a vu la mise en oeuvre de la dernière campagne d'aménagements prévus au schéma directeur arrêté début 1998. Par ailleurs, des travaux plus modestes ont été pris en charge directement par la SAEMN, tandis que l'ONF a conduit une importante campagne d'éclaircies dans l'emprise des remparts. Au total, la campagne se solde par des sensibles modifications de la physionomie du site archéologique.

#### AMÉNAGEMENTS PRÉVUS AU SCHÉMA DIRECTEUR

*sous la conduite de Paul Barnoud  
Architecte en chef des monuments historiques*

#### La maison Bulliot et ses abords

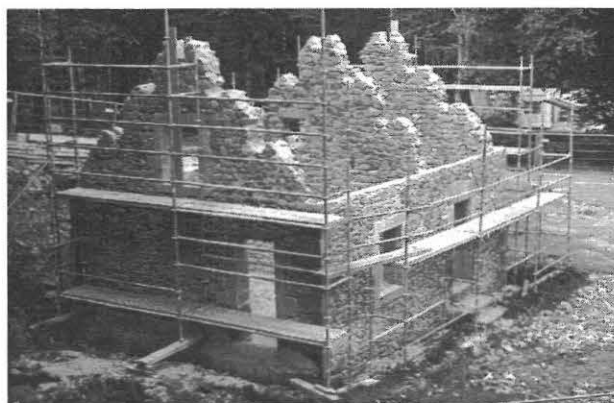
Les fouilles du XIX<sup>e</sup> siècle, menées par Bulliot, avaient permis de dresser un plan de la ville gauloise. Ce dernier avait installé ses quartiers au Parc aux Chevaux. Le cadre de travail des fouilleurs de l'époque était constitué d'une maison d'habitation en pierre, recouverte d'un toit en chaume de seigle, de deux cabanes servant de remises, d'une étable, d'une resserre à outils et d'une cave. L'ensemble des bâtiments était clos et se trouvait dans le jardin d'une ancienne maison romanisée.

Seule la maison appelée "Hôtel des Gaules" (ill. 1, 2) par le propriétaire et les deux cabanes servant de remises ont été reconstruites à l'identique d'après les anciennes cartes postales.

Ces bâtiments seront accessibles au public en 2002. "l'Hôtel des Gaules" sera le siège d'une exposition, sous la forme de panneaux, qui relatara la vie au XIX<sup>e</sup> siècle autour des fouilles de Bibracte. Les cabanes auront un rôle de service (abris contre la pluie, sanitaires).

#### Aménagement de la Fontaine St-Pierre

Le projet d'aménagement a consisté à tirer parti de la situation paysagère tout autant que des constructions aujourd'hui disparues (ill. 3). Les fouilles archéologiques avaient montré l'existence de plusieurs édifices dont il était difficile de restituer l'élévation.



1. Bibracte Mont Beuvray. "L'Hôtel des Gaules" en cours de reconstruction à l'emplacement de l'ancienne maison de Bulliot.



2. Bibracte Mont Beuvray. "L'Hôtel des Gaules" reconstruit.



3. Bibracte Mont Beuvray. Fontaine paysagée construite à l'emplacement de la Fontaine St-Pierre.

Reprenant l'emprise de l'aménagement antique le plus spacieux (1<sup>er</sup> s. av. J.-C.), la nouvelle fontaine a été conçue en fonction de trois parcours :

- un accès depuis l'actuel chemin haut, relié par un sentier jusqu'à l'about de la fontaine ;
- deux accès par des lisières du bois, le long des limites haute et basse de la clairière.

Pour cela, un mur de soutènement a été construit en amont pour contenir les terres des eaux de ruissellement et donner un point de vue sur l'ensemble de la fontaine.

Deux escaliers convergents ont été construits le long du mur de soutènement afin d'accéder, depuis le haut du site, à un chemin de pierre, puis à un miroir d'eau. Le traitement paysager sera effectué dès le début de l'année 2002 par la plantation d'espèces végétales régionales. Les deux bassins seront colonisés par des plantes aquatiques.

#### **Le bassin naviforme de la Pâturage du Couvent**

Ce bassin découvert en 1986 avait été provisoirement reconstruit avec des blocs de béton cellulaire. Ces derniers ont été remplacés par des blocs de granite rose provenant de la carrière d'Étang-Sur-Aroux. Les six assises du bassin proposées dans la restitution de l'université de Madrid (Espagne) sont désormais restituées. Un dallage périphérique évoque le pavement de la voie antique, tout en faisant une transition visuelle avec le cailloutis environnant (ill. 4). L'étanchéité du bassin est assurée par une couche d'argile déposée dans le fond. Néanmoins, il ne sera pas maintenu systématiquement en eau.

#### **La domus PC 1 et ses abords**

Le bassin en granite situé à l'angle nord-ouest ainsi qu'une partie du mur de façade ont été partiellement remontés. Le bassin a nécessité la confection de nouveaux blocs en granite pour les parois ainsi que des dalles de calcaire pour le dallage.

### **TRAVAUX EFFECTUÉS PAR LA SAEMN**

#### **Aménagement de la descente de cave du bâtiment à ossature de bois à la Pâturage du Couvent**

Suite à la dernière campagne de fouille de l'université de Bologne (Italie) en 1999, il a été



4. Bibacte Mont Beuvray. Le bassin naviforme sur la voie principale à la Pâturage du Couvent, remonté à partir du soubassement antique existant.

décidé de reconstruire l'escalier de la cave. Ces travaux ont été réalisés par D. Lacoste (CAE) d'après les observations et les plans de fouille qui ont permis de mettre en évidence 9 marches d'environ 29 cm de hauteur. L'espace immédiat de cette maison a été réorganisé pour faciliter l'accès du public sans lui donner la possibilité d'accéder à la cave pour des raisons de sécurité.

### **LES TRAVAUX sous maîtrise d'œuvre de l'ONF**

#### **Aménagement de la Porte du Rebout**

Les espaces situés derrière les bastions nord et sud ont fait l'objet de coupes "à blanc". Les clairières ainsi dégagées sur le Champlain et la Côme-Chaudron sont remises en état après désouchage. Ce travail sera complètement achevé début 2002.

L'ensemble de l'espace sera définitivement aménagé en 2002 avec la réalisation de travaux de



voirie par la DRI et le conseil général de la Saône et Loire. Ils consisteront à rétablir la RD 74 dans l'axe de la porte, ce qui permettra ensuite de terminer les abords de la Porte du Rebut (remise en état des fossés situés au pied du rempart et des chemins forestiers, et traitement paysager).

### **La Pâtûre du Couvent**

L'enclos du couvent a été complètement dégagé dans sa partie sud par la coupe de résineux. La remise en état de la parcelle sera effectuée début 2002.

### **Autres travaux forestiers**

L'ONF a également procédé à des éclaircies de parcelles dans les peuplements de résineux sur l'ensemble du site intra-muros. Aucune autre intervention de ce genre ne sera renouvelée avant une dizaine d'années sauf en cas de besoin spécifique.

Une campagne d'éclaircies de résineux et de traitement de chablis liés à la tempête de 1999 a été opérée *extra-muros* autour de la fontaine du Paulay. Dans ce secteur, plusieurs chemins forestiers ont été remis en état et une place de dépôt de bois a été créée en bordure de la RD 74.

### **LES TRAVAUX ASSURÉS par l'équipe du chantier d'insertion du Parc Régional du Morvan**

Le chantier d'insertion créé par le Parc régional du Morvan a dispensé 650 journées de travail sur le Mont Beuvray. Cette équipe a participé à de nombreuses activités avec l'ONF et la SAEMN.

Elle a notamment activement collaboré à l'entretien du site (fauchage, élagage, nettoyage des parcelles après éclaircies) et a épaulé le service technique de la SAEMN pour la protection hivernale des espaces de fouilles.

### **PROJETS 2002**

Les aménagements marqueront une pause en 2002. Sont néanmoins programmés le percement d'une voie forestière à la base du flanc ouest du Mont Beuvray pour permettre l'exploitation de 350 ha de forêts sur ce versant, l'achèvement du traitement des abords de la Porte du Rebut (déplacement de la route départementale, vidange du fossé devant le bastion nord, plantations), un programme de plantations à la Fontaine St-Pierre et l'aménagement de la clairière du Parc aux Chevaux (reprise des maçonneries et des sols de PC 1, du mur de soutènement antique et du captage de source proche de l'Hôtel des Gaules, traitement des cheminements).

Pour ce dernier point, on espère être en mesure de mettre en place avant l'été un chantier d'insertion, dont la maîtrise d'oeuvre sera confiée à l'association *Tremplin*, spécialisée dans la formation aux métiers de la restauration du patrimoine bâti.

On souhaite surtout profiter des mois qui viennent pour affiner les projets de mise en valeur du site présentés au conseil d'administration de la SAEMN en juin 2001. Cela concerne notamment l'entretien paysager du site, la protection et la mise en valeur des chantiers de fouille et la réorganisation des espaces d'accueil et de service dans et aux abords du musée.



#### 9.4. EXPOSITIONS TEMPORAIRES ET FRÉQUENTATION DU MUSÉE

##### Les expositions temporaires

###### « *Le temps des Gaulois en Provence* »

Cette année, le musée a reçu l'exposition « Le temps des Gaulois en Provence », produite par la ville de Martigues (13) et présentée initialement au musée Ziem en 1999 (ill. 1).

Cette exposition présente les différents aspects de la culture de ces Gaulois de Provence, leurs similitudes et leurs différences par rapport aux Gaulois "de l'intérieur" que nous retrouvons tout au long de l'année dans l'exposition permanente du musée de Bibracte; le tout à partir des recherches assidues des archéologues pendant des vingt dernières années.

Un catalogue important, édité sous la direction de J. Chausserie-Laprée, commissaire de l'exposition, présente tous les sites fouillés dans cette région et les résultats scientifiques qui en découlent.

###### « *La nécropole gauloise de Monéteau* »

Cette mini exposition-dossier, visible au musée d'avril à octobre, présentait la très récente fouille de la nécropole de Monéteau (89), dans le cadre

de l'actualité archéologique protohistorique. Cette exposition retrace la découverte de cette nécropole fréquentée du IV<sup>e</sup> au III<sup>e</sup> s. av. J.-C. où ont pu être étudiées 35 sépultures d'hommes, de femmes et d'enfants (cf. ill. 2).

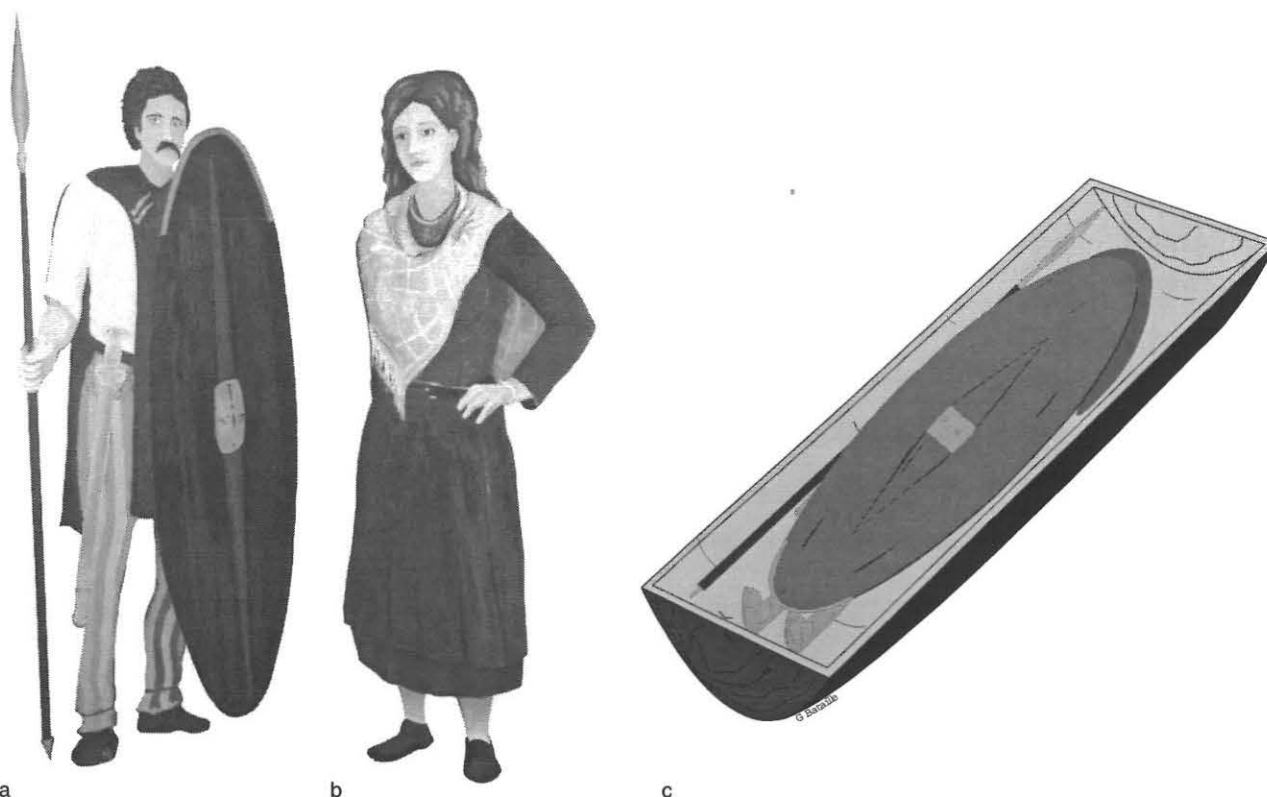
L'exposition a été réalisée avec la collaboration de la DRAC de Bourgogne, l'AFAN, l'UMR 5594 et le musée d'Art et d'Histoire d'Auxerre.

###### « *Fouilles archéologiques de Hongrie (1975-2000)* »

Cette exposition sur panneaux, présentée à l'automne 2001 au MAN en parallèle à l'exposition « Trésors préhistoriques de Hongrie » dans le cadre de la saison culturelle Franco-Hongroise, a été visible en avant première au centre de recherches en août et septembre. Les 24 panneaux retracent, de la Préhistoire à la Renaissance, les fouilles archéologiques réalisées sur 15 ans dont une partie, en sauvetage, est due au développement du réseau autoroutier. Les différents chantiers réalisés dans le cadre de la coopération entre l'université de Budapest, l'UMR 5594 et le Centre archéologique européen du Mont Beuvray depuis 1987 y sont présentés.



1. Le musée de Bibracte. Vue de l'exposition "Les Gaulois en Provence" en 2001.



1. Le musée de Bibracte. Restitution des habitants de la nécropole de Monéteau à partir de la fouille d'août 2000.  
a. Guerrier en armes; b. Femme; c. Guerrier inhumé dans un tronc d'arbre évidé accompagné de mobilier. (Dessins D. Beucher, G. Bataille).

### Fréquentation du musée

En 2001, le musée a été ouvert du 17 mars au 11 novembre. Au sein de cette période, les horaires ont été simplifiés et élargis, puisque le musée est resté ouvert tous les jours (au lieu de 6 jours sur 7 les années précédentes) de 10 heures à 18 heures et jusqu'à 19 heures en été. Le musée a reçu 38 700 visiteurs dont 4 300 jeunes en activités pédagogiques. Parmi ces visiteurs, une part croissante suit une visite guidée (5 000).

### Visite guidées

Les visites guidées concernent en premier lieu le "grand public" (familles, individuels, groupes).

2 739 individuels ont suivi une visite guidée, soit une augmentation de 20 % par rapport à 2000. Ce chiffre, en constante augmentation, prouve l'intérêt croissant du public pour ce type d'activités.

Le nombre de groupes d'adultes ayant suivi une visite guidée est en légère augmentation par rapport à l'an passé.

Au total, 13 % des visiteurs du musée ont choisi de suivre une visite guidée.

### Le laissez-passer

Cette année, le musée de Bibracte a mis en place un "laissez-passer" délivré à chaque visiteur qui le désire, lui permettant de revenir gratuitement tout au long de l'année. 1 000 laissez-passer ont été distribués, 250 personnes en ont fait usage.

### La Clef des musées (Bibracte, Autun, Château-Chinon)

Un partenariat a été mis en place entre les quatre musées des trois villes, proposant aux visiteurs d'acheter un ticket d'entrée plein tarif dans l'un des musées et de profiter d'entrées à tarif réduit dans les autres. 196 billets ont été délivrés à Bibracte.

### Le Printemps des musées

Cette journée nationale de gratuité dans les musées est de plus en plus suivie par le public. Le 1<sup>er</sup> avril dernier, le musée de Bibracte a reçu 651 personnes.

### La librairie-boutique

L'intérêt de ce lieu ne s'est pas démenti par rapport aux résultats de l'an dernier. Les visiteurs du musée sont nombreux à y aller après la visite du musée (cf. tableau ci-dessous). Il faut signaler, parmi les nouveautés, la création d'une ligne de bijoux, en laiton, dérivée des peintures animales du 1<sup>er</sup> s. av. J.-C. avec le sculpteur P. Forquy installé à Autun.

Si la vente des objets – souvenirs ou cadeaux – reste forte, le succès de la librairie nous conforte dans notre rôle de diffusion, que ce soit pour les scientifiques ou le grand public. En dehors du catalogue de l'exposition, la meilleure vente reste *La Guerre des Gaules*, suivie de *l'Europe des Celtes*, de *Bibracte et les Eduens* (Goudineau, Peyre) et des publications de la collection "Bibracte".



Broche en laiton vendue en exclusivité à la boutique du musée, avec bracelet et barette à cheveux, dérivée d'une céramique du 1<sup>er</sup> s. av. J.-C. trouvée à Bibracte.

	2001	2000	1999
<b>Nombre de visiteurs du musée uniquement :</b>	<b>33798</b>	<b>35346</b>	<b>37835</b>
dont :			
- visiteurs individuels	26851	27689	29973
- visiteurs en groupe sans guide	1817	908	2070
- visiteurs adultes en groupe avec guide	459	613	703
- visiteurs scolaires en groupe avec guide	363	333	906
- scolaires en activités pédagogiques	4308	5803	4183
<b>Nombre de visiteurs du musée et du site (visites guidées uniquement) :</b>	<b>4933</b>	<b>3116</b>	<b>2489</b>
dont :			
- visiteurs individuels (passeports)	2739	2300	1378
- visiteurs adultes en groupe	1317	511	677
- visiteurs scolaires en groupe	877	305	434
<b>Nombre de visiteurs du site uniquement : (visites guidées)</b>	<b>1535</b>	<b>1779</b>	<b>1478</b>
dont :			
- visiteurs adultes en groupe	892	991	561
- visiteurs scolaires en groupe	643	788	917
<b>Total des visiteurs de Bibracte : (sauf visites libres du site)</b>	<b>40266</b>	<b>40241</b>	<b>41802</b>

	2001	2000	1999
	<i>Prévisionnel</i>	<i>Réalisé</i>	<i>Réalisé</i>
<b>Prestations accueil du public (billetterie, visites guidées, animations pédagogiques)</b>	<b>1300000 F</b>	<b>1257743 F</b>	<b>1336659 F</b>
<b>Chiffre d'affaire HT de la boutique :</b>	<b>980000 F</b>	<b>914838 F</b>	<b>920306 F</b>
dont			
- livres	400000 F	403979 F	368385 F
- bijoux, objets divers	580000 F	510859 F	551921 F
<i>Ratio par client de la boutique</i>	<i>85,87 F</i>	<i>80,12 F</i>	<i>69,06 F</i>
<b>Chiffre d'affaires HT total :</b>	<b>2280000 F</b>	<b>2172581 F</b>	<b>2256965 F</b>



## 9.5. ACTIONS ÉDUCATIVES ET ÉVÉNEMENTIELLES

### ACTIONS ÉDUCATIVES

Les actions éducatives concernent principalement les journées-découverte, les classes du Patrimoine, les ateliers d'été et l'école de fouille.

6 191 jeunes ont été reçus en 2001, dont 93 % dans le cadre de leur scolarité. La majorité de ces élèves (57 %) provient de Bourgogne.

Enfin, une action pédagogique a été initiée avec le collège de Luzy (58) dans le cadre du nouveau projet pédagogique de cet établissement.

### MANIFESTATIONS

Principales manifestations à Bibracte :

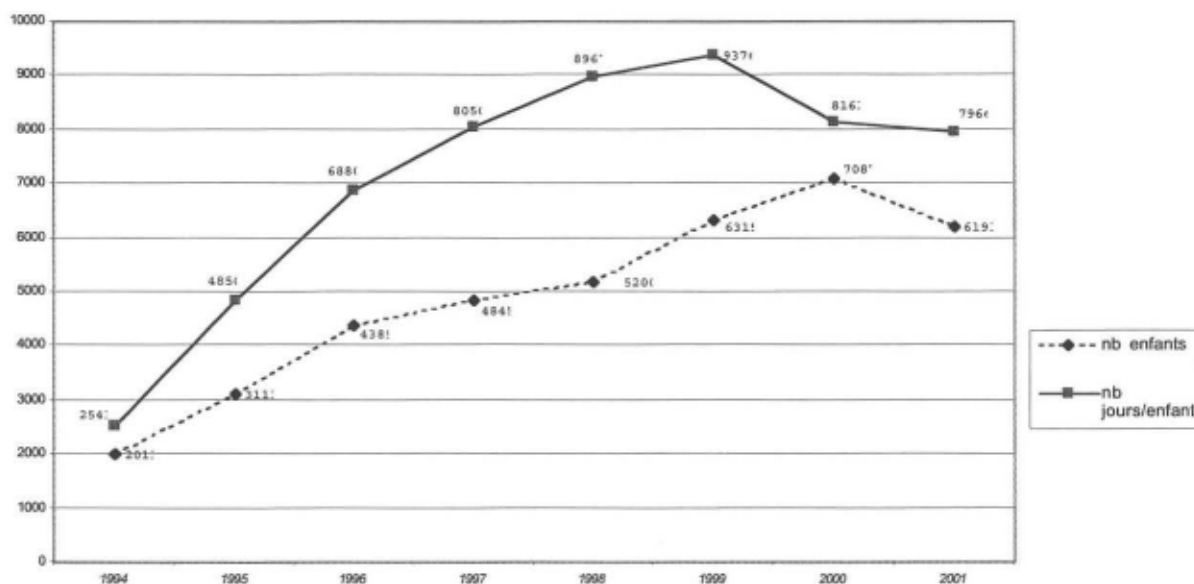
- Printemps des musées, sur le thème "paysages et archéologie".

- Concert, dans le cadre du printemps musical des collèges de la Nièvre.
- Faites de l'archéologie.
- Ciné-Bibracte, avec la présentation en plein air de "Ben-Hur".
- La Nuit des Étoiles.
- La Fête de la Science.

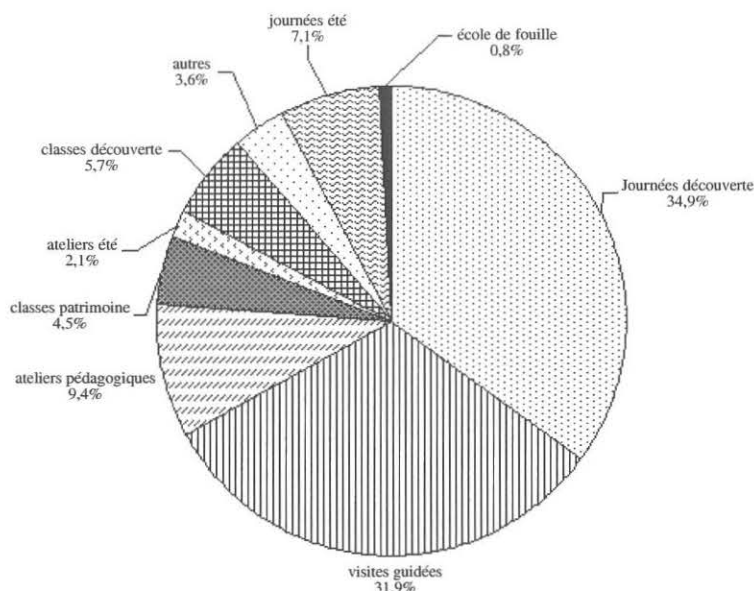
Les Journées du patrimoine ont cette année été annulées.

### PUBLICATION

- A. Flouest (CAE) a réalisé un ouvrage destiné aux enseignants « *archéologie au quotidien – la démarche archéologique* », édité par le CNDP, accompagné d'un CD de 190 photos (4 autres volumes sont prévus à la suite).



1. Bibracte Mont Beuvray. Évolution des activités éducatives entre 1994 et 2001, en nombre d'enfants et nombre de journées par enfant. L'inflexion est due à l'ouverture du musée, la décroissance du nombre de journées par enfant à partir de 1999 est due à la diminution du nombre des classes du Patrimoine.



1. Bibracte Mont Beuvray. Année 2001. Répartition des enfants par type d'activité éducative.

### L'espace pédagogique du chantier de fouille à la Pâture du Couvent

Cet espace artificiel de fouille, réalisé à des fins pédagogiques en vue de faciliter le travail des enfants et des animateurs, a été rénové. En outre, la fouille, dont le "scénario" est plus simple à appréhender, est enrichie de nombreux objets.

#### Description et chronologie

[1.1] Construction brûlée en bois qui abritait un atelier d'artisan bronzier. La construction est caractérisée par les restes calcinés d'une sablière basse et de 4 trous de poteau calés par des pierres.

L'activité métallurgique est attestée par les structures de foyer :

- l'un construit en cuvette ayant pu servir à la cuisson de moules à cire perdue
- l'autre contenu par 4 pierres ayant servi à la fusion du métal dans des creusets de céramique.

Toute la surface de l'atelier est couverte de charbon de bois et de cendres, ainsi que d'objets caractéristiques liés à cette activité artisanale.

[1.2] Niveau de terre "jaune" creusé par les fosses 2.1., et recouvert à l'Est par la voie. Sur ce niveau dont on ne connaît pas les limites se trouvent de nombreux objets liés à la vie domestique; il pourrait s'agir d'une zone d'habitation gauloise, annexe de 1.1. (objets qui recollent entre 1.1 et 1.2).

[2.1] A l'ouest, recouverte en partie par la voie, une zone plus complexe et antérieure se divisant en trois parties : la plus récente : deux fosses : l'une contenant des scories de fer et céramiques, semble être le dépotioir de l'autre, plus grande, sans élément d'architecture mais contenant des objets et mobiliers liés à une activité de métallurgie du fer. Ces fosses sont creusées dans la zone d'habitat [1.2].

[3.2] Longeant cette maison, une voie empierrée [3.2] coupe le secteur de fouille du nord au sud.

[3.1] Celle-ci est bordée d'un caniveau et d'un "trottoir" [3.1] fait de tessons d'amphores se collant contre les murs.

[3.3] La pièce au nord (B) est a priori postérieure à [3.4] si l'on s'en tient à l'observation du mur bordant la voie qui est rapporté (non chaîné) à l'angle du mur de [3.4].

Cette pièce dont le sol est en *terrazzo* contient les vestiges d'un foyer (à usage de chauffage?) du même type que ceux trouvés à PC 1.

[3.4] Partie d'une maison "à la romaine" dans l'angle sud du secteur de fouille. Il s'agit de l'angle d'une pièce (A) dont les murs sont construits à la chaux, sur lesquels on trouve des fragments d'enduits peints, notamment dans le secteur du seuil.

Le sol en brique sombre est construit en *opus spicatum*.

[4.1] Remblai de terre "jaune" sablonneuse contenant quelques rares fragments d'amphore ou tuile gallo-romaine, recouvert à l'est par la couche 1 et recouvrant la totalité du secteur de fouille à l'ouest.

[4.2] Remblai de terre sablonneuse contenant de très nombreux fragments d'amphores et de tuiles gallo-romaines.

Ce remblai couvre la zone est, il contient aussi quelques éléments hétérogènes datant :

- 1 pince de forgeron du XIX<sup>e</sup>-XX<sup>e</sup> siècle (?)
- 1 serrure du XIX<sup>e</sup>-XX<sup>e</sup> siècle (?)

À noter que la serrure est datable, la pince de façon moins évidente : insister sur la notion de contexte. Ce sont ces éléments les plus récents qui datent, a priori, ce remblai qui pourtant est contemporain.

Ce remblai couvre en partie le remblai n° 2.

## PRIX ÉVELYNE-ENCELOT

Bibracte s'est associée en 2001 au CNRS et à l'association Evelyne Encelot pour mettre en place le *prix Evelyne Encelot*. Ce prix, dédié à la mémoire d'une femme de lettres récemment décédée qui avait des attaches familiales à Glux-en-Glenne, a la volonté de promouvoir et d'encourager la création des femmes dans les trois domaines que sont les Sciences, les Arts et les Lettres. Il est destiné à donner à cette œuvre la notoriété qu'elle ne possède pas encore et qu'elle mériterait. Cette notion de découverte permet d'attribuer le prix aussi bien à un jeune talent qu'à une œuvre déjà accomplie dont la notoriété mérite d'être étendue que, le cas échéant, à une œuvre posthume (alors sous forme d'aide à la diffusion et à l'édition) dont la découverte serait perçue comme importante par le jury concerné.

Il sera remis chaque année à une ou deux lauréates, sur un thème différent.

Le prix retenu pour la première édition du prix, qui sera remis en avril 2002, est l'archéologie. Le montant se monte à 12 000 Euros.

Le jury s'est réuni à Dijon le 19 octobre 2001. Il a nommé cinq candidates.

### Membres du jury du prix Evelyne-Encelot 2002 – Archéologie

**Présidente :** Françoise Audouze, Directeur de recherche au CNRS, UMR 7041 (ethnologie préhistorique).

**Vice-président :** Peter Drda, Directeur de recherche, Sous-directeur de l'Institut d'archéologie de l'académie des sciences, Institut d'archéologie de l'académie des sciences de la République Tchèque.

**Secrétaire :** Katherine Gruel, Directeur de recherche au CNRS, UMR 8546, Archéologies d'Orient et d'Occident,

#### Membres :

Anne Marie ADAM, Professeur à l'Université de Strasbourg.

Anna BIETTI-SESTIERI, Soprintendente per i Beni Archeologici dell'Abruzzo, Ministero per i Beni e le Attività Culturali, Soprintendenza Archeologica dell'Abruzzo.

Vincent CHARPENTIER, Journaliste scientifique.

François FICHET DE CLAIFONTAINE, Conservateur régional de l'archéologie, SRA – DRAC de Basse-Normandie.

Harald FLOSS, Professeur à l'Institut für Vor- und Frühgeschichte, Universität de Tübingen (Allemagne)

Ludmila KORYAKOVA, Professeur d'archéologie à l'université d'Ekaterinbourg (Russie).

Fanette LAUBENHEIMER, Directeur de recherche au CNRS, présidente du Comité de l'Archéologie du CNRS, UMR 7041.

Claude MORDANT, Professeur à l'Université de Bourgogne, Doyen de l'Université, membre de la section 31 du CNRS.

Joao ZILHAO, Professeur d'université, directeur de l'Institut d'Archéologie du Portugal (Lisbonne, Portugal).

### Candidates nominées

**Carmen Aranegui**, Espagne. Professeur à l'université de Valence, spécialiste des Ibères et de la civilisation romaine en Espagne et en Afrique du Nord. Première femme à occuper une chaire d'archéologie classique en Espagne.

**Marion Lichardus**, Suisse. Professeur à l'université de Paris I. Doctorat en Suisse, habilitation en Allemagne. Se partage entre la France et l'Allemagne; a contribué à renouveler les études néolithiques et dirige la fouille d'un grand tell en Bulgarie.

**Nina Manaseryan**, Arménie. Chercheur de l'institut de Zoologie de l'Académie des Sciences d'Arménie, première à exercer la spécialité d'archéozoologie dans son pays, spécialiste de la domestication des animaux des origines à la Protohistoire.

**Nicole Rodriguez-Meyer**, France. Archéologue de collectivité territoriale. Archéologue urbaine, médiéviste et céramologue, elle dirige la mission archéologique de St-Denis et se distingue par son activité de valorisation des recherches et du patrimoine archéologique.

**Natalia Venclova**, Tchèque. Directrice de recherche à l'Institut d'Archéologie de l'Académie des Sciences de Prague. Sous-directrice de l'Institut. Protohistorienne spécialiste du Second âge du Fer européen, de l'habitat, de la production du verre et de la sapropélite, des activités économiques et rituelles. A fait partie du Conseil Scientifique du Mont Beuvray.

Pour en savoir plus : [www.encelot.org](http://www.encelot.org)

## 9.6 LA PROMOTION

*La promotion touristique de Bibracte fait l'objet d'une politique spécifique qui allie achat d'espaces publicitaires, démarchage de professionnels du tourisme et participation à des salons spécialisés, éditions de documents d'appel (dépliant général sur Bibracte, dépliant spécifique pour la saison culturelle), démarchage de la presse et promotion des manifestations culturelles, etc.*

### Le pavillon d'information

Inauguré le 8 juillet 2000, il a vu cette année son utilité reconnue. Il est ouvert d'avril à septembre, dont tous les jours en juillet et août.

Sur 115 jours d'ouverture, 10 785 personnes sont entrées rechercher des informations sur les activités possibles aux alentours. Cette moyenne de près de 100 personnes par jour est prometteuse; il faut noter bien sûr que les pointes d'affluence se situaient en juillet et août (120 à 180 personnes par jour).

Les Français sont bien sûr majoritaires avec 70 % de fréquentation. Parmi l'intérêt que portent les étrangers à notre site, il faut souligner l'importante fréquentation des Hollandais (18 %), puis des Allemands (4 %) et des Anglais (3,5 %).

### Les manifestations locales 2001, avec présence ou partenariat de Bibracte

Date	Manifestation	Organisateur	Présence ou partenariat de Bibracte
26/4 le	Nuit celtique, Autun	Le Chat Pître	Encart publicitaire sur le programme, stand parapluie dans hall de la salle de l'hexagone pour la soirée
24-27/5	Journées gourmandes de Saulieu	Assoc. promotion produits Gr. Morvan	Stand partagé avec le PNRM et Autun Une journée de présence Bibracte
29/6-1/7	Gr. prix Formule 1 Magny-Cours	CDT 58	Stand avec CDT 58, 1 journée présence Bibracte avec monnaie et fibule
21/7	Festival celtique Autun	Le Chat Pître	Encart publ. sur le programme avec bon de réduct. Bibracte
21-22/7	Fête du livre à Anost	D. Cornaille	Dépôts des guides de visites auprès d'un stand de libraire
22/7	Randonnée sur le circuit "Bibracte-Alésia" Gien-sur-Cure	Assoc. "Lai Vie Haute"	Petit stand Bibracte, sans présence effective
15/8	Fête de l'accordéon St-Léger-s/Beuvray	Pays Autunois-Morvan	Stand parapluie et documentation, sans présence effective
26/8	Village COTAM, Autun	Comité d'organisation du Tour de l'Autunois Morvan	Partenariat Autun-Bibracte-Diverti parc
Été	Diverti parc Toulon-sur-Arroux	Diverti parc Flavien Fuchey	Chalet Autunois Morvan avec jeux et documentation
25/11	Salon du livre et de l'artisanat, Étang s/Ar.	Maire d'Étang s/Ar.	Vente de livres, stand parapluie, documentation, présence.

**Les salons**

Date	Salon	Cible	Présence ou partenariat de Bibracte
2/2	Workshop Cariane Chalon-s/Saône	Groupes	Stand Bibracte
12-14/1	Salon des Voyages Girardot	Groupes	Stand commun Bibracte – Autun – Archéodrome de Beaune
26-28/1	Loisiroscope, Dijon	Grand public	Comptoir Bibracte dans le stand CDT 71. Animation fibule et monnaie. Bibracte représentait Autun.
26-28/1	Salon des Monts, Jura	Groupes	Autun y représentait Bibracte.
26-28/1	Mahana, Lyon	Grand public	Stand commun Bibracte – Autun – PNRM. Présence du PNRM.
23-25/3	Tourissimo, Strasbourg	Grand public	Stand Autun/Bibracte. Animation fibule et monnaie.
10-12/10	Mit International, Paris	Groupes	Table Bibracte au sein du stand Bourgogne (CRCI)
17-21/10	Salon de l'éducation Namur, Belgique	Essentiellement scolaires	Comptoir Bibracte dans stand "Voyages Léonard". Animation fibule et monnaie.
21-25/11	Salon de l'étudiant Paris	Essentiellement scolaires	Stand Bibracte. Animation fibule et monnaie.

## LA REVUE DE PRESSE – 1er JANVIER-30 NOVEMBRE 2001

**Janvier**

Qui étaient vraiment les Gaulois? Ca m'intéresse?  
01 le tourisme vert, une planche de salut pour ce coin de Sud-Morvan nature, le journal de Saône-et-Loire.  
03 au 09 La Nièvre à la recherche d'une image, La Terre.  
19 Un nouveau chef à Bibracte, Le journal du Centre.  
23 Un soutien permanent au monde agricole, le journal de Saône-et-Loire.  
23 Vercingétorix, Mon quotidien.  
23 Le Beuvray, Alésia... , La lettre de Bourgogne.  
26 Les Gaulois, Le Point.  
27 le film Vercingétorix fait plus penser à Astérix qu'à la réalité, Le journal de Saône et Loire.

**Février**

Musique et archéologie, Bon voyage.  
Vercingétorix un gaulois trahi par les siens, Historia.  
Le génie bourguignon, Arts actualités magazine.  
archeo (magazine italien) Le journal du Centre.  
09 Les écoliers à la découverte de Bibracte,  
12 Pascale Trimbach admire le Morvan depuis la Roche, Le journal du Centre.  
13 Une politique touristique plus offensive, Le journal du Centre.  
13 La lettre de Bourgogne.  
13 Un parc archéologique ouvrira sur le site de la bataille d'Alésia en 2005, La Tribune.  
16 Vercingétorix, un film qui dérange, Le journal de Saône et Loire.  
21 Nièvre : affirmer la place du tourisme dans le développement local, Gazette officielle du tourisme.

**Mars**

En remontant le temps, Sciences et vie junior.  
10 La Saône et Loire fait la promotion de son offre de tourisme; Le journal de Saône et Loire.  
16 Palmarès le gotha des ruines, Le Monde.

16 Nouvelle saison gauloise à Bibracte, La gazette du Morvan.  
17 Panorama Saint Léger sous Beuvray, Le Journal de Saône-et-Loire.  
22 Musées : un label Qualité France, Le Figaro.  
23 Randonnée pédestre Davantage de licenciés sur les sentiers, Le journal du Centre.  
23 Bibracte, une ville sous les arbres, 24 heures.  
24 Bibracte, une ville sous les arbres, Oxygène.  
29 dégomme en Haut Morvan, la vie de l'auto.  
30 Ce dimanche, le printemps des musées à Bibracte, La gazette du Morvan.  
31 Le Musée de Bibracte ouvre la saison gauloise en Bourgogne, Le journal de Saône et Loire.  
31 Une ouverture régionale sur le site et le musée, Journal de Saône et Loire.  
31 stage, à la découverte de l'art et de l'archéologie, Samedi et Cie.

**Avril**

02 Nouvelle cheville ouvrière du printemps culturel, Le journal de Saône et Loire.  
Les gaulois de Provence montent à Bibracte, Le Journal du Centre.  
Profession : archéologue, Julie.  
06 Week end studieux à la maison du Beuvray, Le journal de Saône-et-Loire.  
06 Bibracte-Alésia en bonne voie, Le journal du Centre.  
06 Archéologie au quotidien, un nouvel outil pédagogique, Le journal du Centre.  
07 Panorama AUTUN, Le journal de Saône-et-Loire.  
11 Bientôt le salon des vins, Le bien public.  
11 Randonnée : pleine forme et bonne humeur, Le journal du Centre.  
17 A la découverte de l'archéologie, La gazette du Morvan.  
17 Les élèves de Millay découvrent le Puy de Dôme, La gazette du Morvan  
17 Printemps culturel du Pays d'art et d'histoire du Mont Beuvray :

*c'est parti*, La gazette du Morvan

20 *Exploration des traditions culturelles gauloises*, La gazette du Morvan.

27 *La musique celtique va déferler pendant une nuit*, Le journal de Saône-et-Loire.

### Mai

*Calendrier*, Archeologia.

04 *Rendez-vous chez les gaulois*, La gazette du Morvan.

04 *Le guide Gallimard de la Nièvre*, La gazette du Morvan.

07 *Faut-il brûler le Musée des antiquités nationales?* Le Figaro.

08 *Cinquième édition de la Galipotte*, Le journal de Saône et Loire.

14 *Exposition, la lettre d'information du ministère*.

18 *Le collègue Bibracte a reçu la « Realschule » Anne Franck*, Le journal du Centre.

18 *La gazette n° 20*, La gazette de l'hôtel Drouot.

19 *La Gaule celtique à Auxerre*, Yonne républicaine.

21 *Cinquième édition pour la Bibracte – Alésia*, Le journal du Centre.

28 *Les gaulois aux maisons de pierre*, Le Figaro.

29 *4<sup>e</sup> printemps culturel du Pays d'art et d'histoire du Mont Beuvray*, LA gazette du Morvan.

### Juin

*Le temps des gaulois en Provence*, L'Histoire.

*Les sites archéologiques*, Arkeo Junior.

*Les spécialistes, Les généralistes, Sciences et vie Junior*.

02 *Thierry Rollet, une vie dans les livres*, Yonne Républicaine.

02 *Les 150 ans de la société des Lettres, Sciences et arts*, Le journal du Centre.

06 *la troisième fête du moulin*, Le Semeur hebdo.

06 *Le printemps de l'environnement*, Le journal du Centre.

06 *Hollywood dans le parc du Morvan*, Le journal du Centre.

07 *8<sup>e</sup> fête nationale de la randonnée pédestre*, Le régional de Cosne.

07 *L'actualité de la recherche exposée à Bibracte*, Journal du Centre.

08 *Nos ancêtres les Eduens*, Bourgogne infos.

Juin/juillet 2001, *Le temps des gaulois en Provence*, L'archéologie archéologie nouvelle.

08 *Nos ancêtres les Eduens*, Yonne républicaine.

08 *Nos ancêtres les Eduens*, Le bien public.

08 *Nos ancêtres les Eduens*, Le journal de Saône et Loire.

08 *Nos ancêtres les Eduens*, Le journal du Centre.

08 *Présentation de bijoux et objets dérivés*, La gazette du Morvan.

08 *Information radio*.

09 *Le fabuleux destin du Bambi de Bibracte*, Le journal du Centre.

10 *Bibracte accueille les bijoux de Patrick Forquy*, Dimanche Saône et Loire.

11 *Patrick Forquy expose ses bijoux créatifs à Bibracte*, Journal de Saône et Loire.

14 *Bibracte : Bijoux dérivés*, Le bien Public.

16 *Les Compagnons du Moulin*, La Montagne.

18 *La journée de la randonnée fêtée dans les Bertranges*, Le journal du Centre.

22 *Musée de la BD au CNBDI : Gaby Scaon conservateur*, Sud Ouest.

22 *AG UTB "Le bilan est positif, les projets fusent"*, La gazette du Morvan.

28 *Christian Paul en Visite*, Le journal du Centre.

*Calendrier*, Archeologia.

### Juillet

03 *Bourgogne sur CD : David. Bazin et Claude. Herbière chantent les Eduens*, Le Journal du Centre.

03 *Déjà les Gaulois aimaient le Morvan - Bibracte, la ville des Gaulois*, La nouvelle république du Centre Ouest.

06 *Le Morvan Gaulois*, Le Journal du Centre.

06 *Echos et nouvelles*, Le journal du Centre.

07 *Fête pour tous sur le Mont Beuvray*, Le journal de Saône-et-Loire.

10 *La fête du mont Beuvray a tenu ses promesses*, Le journal de Saône et Loire.

*Tous ensemble*, Cheval loisirs.

8 *Votre dimanche dans la région*, Le bien Public Les Depeches Dimanche.

10 *Information radio Bresse*.

13 *Randonnée en calèche*, Le journal du Centre.

19 *A pied, en VTT, en calèches sur le sentier Bibracte Alésia*, Le journal de Saône-et-Loire.

20 *Ben-Hur à Bibracte*, Le journal de Saône-et-Loire.

20 *Bibracte-Alésia dimanche*, Le journal du Centre.

27 *Premier partenariat entre Bibracte, Autun et Château-Chinon*, Le Journal de Saône-et-Loire.

27 *6<sup>e</sup> salon chasse nature en Bourgogne*, La gazette du Morvan.

27 *172 randonneurs pédestres sur le sentier Bibracte-Alésia*, La gazette du Morvan.

27 *St Léger sous Beuvray : Projet celtique*, La gazette du Morvan.

27 *Ben-Hur au Mont Beuvray*, La gazette du Morvan.

28 *La clef des musées, 4 partenaires pour des prix réduits*, Journal du Centre.

30 *L'Île d'Yeu Les druides gaulois au musée de la pêche*, Journal Ouest France.

30 *50 randonneurs au sommet du Mont Beuvray*, journal de Saône et Loire.

30 *Cyclotourisme Le Tour du Mont Beuvray*, Le journal du Centre.

30 *Gien sur Cure Sur les chemins de l'histoire*, Le journal du Centre.

### Juillet/août

*Musées Saint Léger sous Beuvray*, L'œil.

*Musées Glux en Glenne*, L'œil.

*Six années de recherche au mont Beuvray*, Archeologia.

*Calendrier Saint Léger sous Beuvray*, Archeologia.

*Les gaulois à Bibracte*, Reflets.

*Norma, Historiens et Géographes*.

### Juillet/août/septembre

*La recherche archéologique*, Culture et recherche.

### Août

*L'Autunois-Morvan à vélo*, Cyclo Passion.

*Tournage d'un documentaire*, Journal du Centre.

3 *Euroorando 2001 est passée par Bibracte*, Le journal de Saône et Loire.

4 *La force trop tranquille du Morvan*, Le Monde.

05 *Archéologie et étoiles*, La montagne dimanche.

7 *Jacques Fournet directeur de la SAEMN*, Le Journal du Centre.

08 *La France se prépare pour la magie "nuit des étoiles"*, La croix.

9 *Archéologie et astronomie en fête*, Le journal du Centre.

16 *Le dossier leader plus Morvan présenté*, Journal de Saône-et-Loire.

16 *Les mystères d'Alésia*, Un été 2001.

17 *dix calèches au sommet du Mont Beuvray*, La gazette du Morvan.

18 *Jacques Lacarrère un conteur d'étoiles*, Le journal du Centre.

25 *Le Mont Beuvray : mystères en pays celte*, Le progrès.

26 *Oui au projet du parc archéologique d'Alésia, mais...*, Le bien public les dépêchés dimanche.

28 *trophée du Morvan*, Journal de Saône-et-Loire.

28 *Des caméras à Bibracte*, La gazette du Morvan.

29 *Début des fouilles sur hôpital*, Journal de Saône et Loire.

30 *Le Haut-Folin*, Journal du Centre.

31 *Le tournage est terminé*, La gazette du Morvan.

31 *L'académie du Morvan poursuit son action pour la connaissance de la région*, Journal du Centre.



**Août/septembre**

*Le temps des gaulois en Provence*, L'Archéologue.

**Septembre**

*La Nièvre, c'est aussi la Loire*, journal du Centre.

*Calendrier*, Archeologie.

1 *Un tournage sur Bibracte*, Journal du Centre.

1 *52 minutes pour imaginer Bibracte*, Journal du Centre.

1 *Un prix Goncourt raconte Bibracte*, Journal de Saône-et-Loire.

1 *52 minutes de film à Bibracte*, Le messager du tourisme.

04 *Interview Christian Paul*, Journal du Centre.

07 *Activités variées et très appréciées*, Journal du Centre.

08/09 *Un pris concours raconte Bibracte*, Indépendant du Louhannais et du Jura.

10 *Coup d'éclat architectural et urbain à Meudon-la-Forêt*, Le monde.

12 *A l'honneur*, Gazette officielle du tourisme.

12 *SAEMN du Mont Beuvray*, Journal du Centre.

15 sept/15 nov, *Tout sur la protection du patrimoine*, Bourgogne magazine.

18 *Faire valoir le Morvan*, Journal du Centre.

18 *Parc naturel du Morvan*, Journal du Centre.

21 *Bourgogne info*, Journal du Centre.

21 *Un polyhandicapé courageux*, Haute Saintonge.

22 sept/12 oct, *Avant-première*, Bus et car.

22 *Convention de coopération*, Journal du Centre.

25 *Partenariat Bourgogne-Bohême centrale*, Journal du Centre.

27 *Le préfet en vendange dans le Couchois*, Journal de Saône et Loire.

27 *Aménagement du territoire*, Journal du Centre.

28 *La Nièvre prend l'environnement au sérieux*, Journal du Centre.

28 *Les gaulois font encore parler d'eux*, Gazette du Morvan.

28 *Le massif du Morvan reconnue zone montagne*, Gazette du Morvan.

28 *Les projets du Comité de territoire du Sud-Morvan*, Journal du Centre.

28 *Hommage à ceux qui font la réussite de la Fête en Morvan*, Journal Saône et Loire.

28 *Partenariat Européen...*, Journal de Saône et Loire.

28 *Au conseil municipal d'Autun*, Journal de Saône et Loire.

28 *Président du Lion's club Autun*, Journal de Saône et Loire.

28 *A l'écoute du conseil Municipal*, Gazette du Morvan.

29 *Dominique Tresgots vers d'autres cieux*, Journal du Centre.

**Septembre/octobre**

*Guide pratique*, La marche.

*GR de pays*, La marche.

*Repérages*, La marche.

**Octobre**

*Le parc naturel régional*, Civique.

*L'art en marche à la préfecture de la Nièvre*, Civique.

*Le temple des Gaulois*, Archeologie.

*Des négociations difficiles*, Viva.

*Les villages gaulois de Provence*, Viva édition Ardèche Drome Loire.

*Archéologie*, Pays de Bourgogne.

01 *Concert à la Maison du Beuvray*, Journal de Saône-et-Loire.

01 *Communauté de communes de l'Autunois*, Journal de Saône-et-Loire.

01 *Le préfet à Autun*, Journal Saône-et-Loire.

03 *Le préfet visite le future site de l'hôpital d'Autun*, Journal Saône-et-Loire.

03 *Environnement et agriculture en Saône et Loire*, Journal du Centre.

04 *A l'école de Bibracte*, Journal du Centre.

04 *Commission permanente du conseil régional*, Journal Saône et Loire.

04 *Nivernais/Morvan*, Journal du Centre.

05 *Classe Patrimoine : Stage d'Archéologie à Bibracte*, Journal Saône et Loire.

05 *A la découverte du conseil général*, Journal du Centre.

05 *Communauté de communes Beuvray-Val-d'Arroux*, Journal Saône et Loire.

05 *A la recherche et sauvegarde des milieux naturel dans le Morvan par la qualité de son eau*, Gazette du Morvan.

06 *barrage de Pannecière*, Journal du Centre.

06 *Trophées du tourisme de Bourgogne*, Journal Saône et Loire.

08 *Développement économique*, Journal du Centre.

09 *Association du canton*, Journal du Centre.

10 *La Bourgogne doit développer des voies vertes et bleues*, Journal du Centre.

10 *Stock d'art en troc sur le Morvan*, Journal du Centre.

10 *Deux nouveaux pays en Saône et Loire*, Journal Saône et Loire.

12 *Cultiver le sens plastique*, Journal du Centre.

12 *Nouvelles règles pour le territoire*, Journal du Centre.

12 *Crise bovine*, Journal du Centre.

12 *Tourisme, rencontre artistiques et culturelles, à la fête de la pomme*, Journal Saône et Loire.

12 *A la découverte des traces de l'homme en S.-et-L. via Internet*, Journal Saône-et-Loire.

13 *Une formation au tourisme unique en Bourgogne*, Journal du Centre.

15 *L'art contemporain en toute liberté*, Journal du Centre.

15 *Bibracte ouvre... toutes ses portes*, Journal de Saône-et-Loire.

15 *Les paysages Sud-Nivernais*, Journal du Centre.

16 *Il faut maîtriser l'urbanisme autour des sites*, Journal de Saône-et-Loire.

20 *Un drapeau pour le comité du Morvan*, Journal du Centre.

20 *Les orientations budgétaires sous le feu de l'opposition*, Journal du Centre.

22 *Des femmes récompensées par le Prix Evelyne-Encelot*, Journal du Centre.

24 *Le Morvan pays de lacs et de montagnes*, Les veillées des chaumières.

24 *Radio Nevers*, Journal du Centre.

24 *C'est quoi ce boulot?* Journal de S.-et-Loire.

24 *Le jury à la découverte de Bibracte et d'Autun*, Journal de S.-et-Loire.

24 *Sur les traces de nos ancêtres*, Journal du Centre.

25 *Création du "Prix et Rencontres européens Evelyne Encelot"*, Journal du Centre.

25 *conseil général*, Journal du Centre.

25 *Bernard Hagelsteen nommé préfet de région*, Journal du Centre.

25 *Office de tourisme de Nevers et sa région*, Journal du Centre.

25 *Archéologie, mode d'emploi*, Journal du Centre.

25 *Création du "Prix et rencontres européens Evelyne Encelot"*, Journal du Centre.

26 *Le problème des compétences du département à l'ordre du jour*, Journal de Saône-et-Loire.

26 *Les Celtes sur le net*, Journal de Saône-et-Loire.

26 *TER : la "classe Bourgogne" est née*, Journal du Centre.

26 *OTSI du haut-Morvan*, Journal du Centre.

26 *Après la saison touristique*, La Gazette.

28 *Guides bien guidés*, Journal du Centre.

29 *L'archéologie, l'Europe et la femme chercheur*, Le bien public.

31 *Le Morvan pas encore massif*, Journal du Centre.

**Octobre/novembre**

Oct/nov, *Les Gaulois parlaient-ils avec l'accent provençal?* Détour en France.

Oct/Nov, *Agenda*, L'archéologie nouvelle.

Oct/Nov, *Bibracte, capital gauloise*, L'archéologie nouvelle.

**Novembre**

*Le temps des gaulois*, Archeologie.

01 *La grande fête celtique sur le Beuvray s'organise*, Journal du Centre.

01 *La grande fête celtique sur le Beuvray s'organise*, Journal de Saône-et-Loire.

01 *Prix pionnier du Morvan à M. et J.-P. Rozerot*, Journal de Saône-et-Loire.

02 *Journées du tourisme en Morvan et en Nivernais*, Journal du Centre.

03 *Forêt Morvandelle*, Journal du Centre.

04 *A la vitrine du libraire*, Journal de Saône-et-Loire.

06 *Formation adaptées au territoire*, Journal du Centre.

07 *Formation au tourisme rural*, Journal de Saône-et-Loire.

08 *Conseil de communautés de l'Autunois*, Journal de Saône-et-Loire.

09 *Salon du patrimoine*, Le figaro.

09 *Bourgogne info*, Journal de Saône-et-Loire.

09 *La société Éduenne lance une souscription pour la rénover*, Journal de Saône-et-Loire.

09 *Douze panneaux routiers déboulonnés*, Journal du Centre.

09 *L a Bourgogne au cœur de l'Europe*, Journal du Centre.

10/11 *Au cœur des régions*, Indépendant du Louhannais et du Jura.

12 *Signature de cœur de territoire à la maison du Beuvray*, Journal de Saône-et-Loire.

12 *L'Autunois-Morvan en bénéficie désormais*, Journal de Saône-et-Loire.

12 *"Daniel Vaillant dédicace c'est ça ma gauche*, Journal du Centre.

13 *Les palmes académiques à l'ancien premier magistrat Jean Gaudillot*, Journal de Saône-et-Loire.

14 *La communauté urbaine est partie prenante du projet*, Journal de Saône-et-Loire.

14 *Le Morvan*, Cote Femme.

14 *La Bourgogne se prépare au salon de l'Agriculture*, Journal du Centre.

15 *Un pôle d'excellence en archéologie à Luzy*, Journal de Saône-et-Loire.

15 *Tête d'homme gaulois*, Bourgogne magazine.

16 *La Nièvre aidée par l'Europe*, Journal du Centre.

16 *L'association archéologique et historique du Pays d'Argentat en assemblée générale*, La vie corrézienne.

17 *Un projet global de développement*, Journal de Saône-et-Loire.

19 *A Besançon, menace sur le mur gaulois*, Le Figaro.

19 *Devenir le collège des archéologues*, Journal du Centre.

20 *Jacques Fournet*, Le pli.

22 *Les villes de Bourgogne pas bonnes en communication*, Journal de Saône-et-Loire.

22 *La passion des frères Macé*, Journal du Centre.

23 *La société Éduenne sur les traces d'Héloïse et Abélard*, Gazette du Morvan.

23 *info Bourgogne*, Journal de Saône-et-Loire.

26 *Colloque d'automne de l'UDOTSI à Étang-Sur-Aroux*, journal de Saône-et-Loire.

28 *Une longueur d'avance pour Morvan VTT*, Journal du Centre.

29 *Vers une certification pour son développement durable*, journal de Saône-et-Loire.

29 *Tourisme*, journal de Saône-et-Loire.

29 *Dix actions pour le court séjour*, Journal du Centre.

29 *Quel efforts pour promouvoir le tourisme?* Journal du Centre.

30 *Plus de 800 visiteurs au salon du livre*, journal de Saône-et-Loire.

30 *Info Bourgogne*, Journal du Centre.

30 *20 offices de tourisme en colloque*, journal de Saône-et-Loire.

30 *Retour sur la saison touristique : le mauvais temps conte*, Gazette du Morvan.







DEUXIÈME PARTIE

RECHERCHES  
SUR LE MONT BEUVRAY

*Le projet GéoTopoCart est le produit d'une coopération entre la Fachhochschule (École supérieure de Sciences appliquées) de Munich et le Centre archéologique européen du Mont Beuvray. Son objectif est d'effectuer un lever topographique intégral des anomalies du relief du site de Bibracte ayant une signification archéologique afin d'en obtenir de nouvelles représentations cartographiques. Les levés sont effectués par des étudiants de la Fachhochschule ; ces mesures servent aussi de base pour des travaux personnels présentés comme mémoires de fin d'étude. Le personnel enseignant du département de topographie et de cartographie de la Fachhochschule supervise ces travaux individuels. Franz Schubert assure quant à lui l'identification et l'interprétation des traces archéologiques, l'organisation, la coordination et le contrôle scientifique des travaux de terrain, de même que l'évaluation des résultats.*

## CHAPITRE 1

### PROJET GÉOTOPOCART (GÉODÉSIE, TOPOGRAPHIE ET CARTOGRAPHIE DU MONT BEUVRAY) (intervention 507)

Franz SCHUBERT  
chercheur émérite de l'Institut archéologique allemand (R.G.K.), Ingolstadt (Allemagne)

#### Assisté de

Hans GERNER, (Dipl. Ing. *Fachhochschule* de Munich) (campagne 2000-1)  
Mary SCHUBERT (campagne 2000-2)

#### Équipe (campagne 2000-1)

Martin KÖHLER, Matthias KROMPASS, Thomas MEYER, Christoph OBER, Christoph ORLOGI,  
Joachim SCHULTHEIB, Lucie STIBORSKY, Klaus TRAUIG  
(étudiants à la *Fachhochschule* de Munich)

#### Campagne 2001-2

**Le grand atlas topographique du Mont Beuvray**  
Franz SCHUBERT, Mary SCHUBERT



## RECHERCHES GÉOLOGIQUES

#### Campagne 2001-1 (du 13 au 17 mars 2001)

Heinz-Josef UNGER, Hans Christoph EINFALT (Géologie), Franz SCHUBERT (Archéologie)

#### Campagne 2001-2 (du 9 au 13 septembre 2001)

***Sondages archéologiques et géologiques sur la pente nord du Porrey***  
(intervention 522)

Heinz-Joseph UNGER, François BOYER (Géologie), Franz et Mary SCHUBERT (Archéologie)

En collaboration avec David DUNGWORTH, Felix FLEISCHER

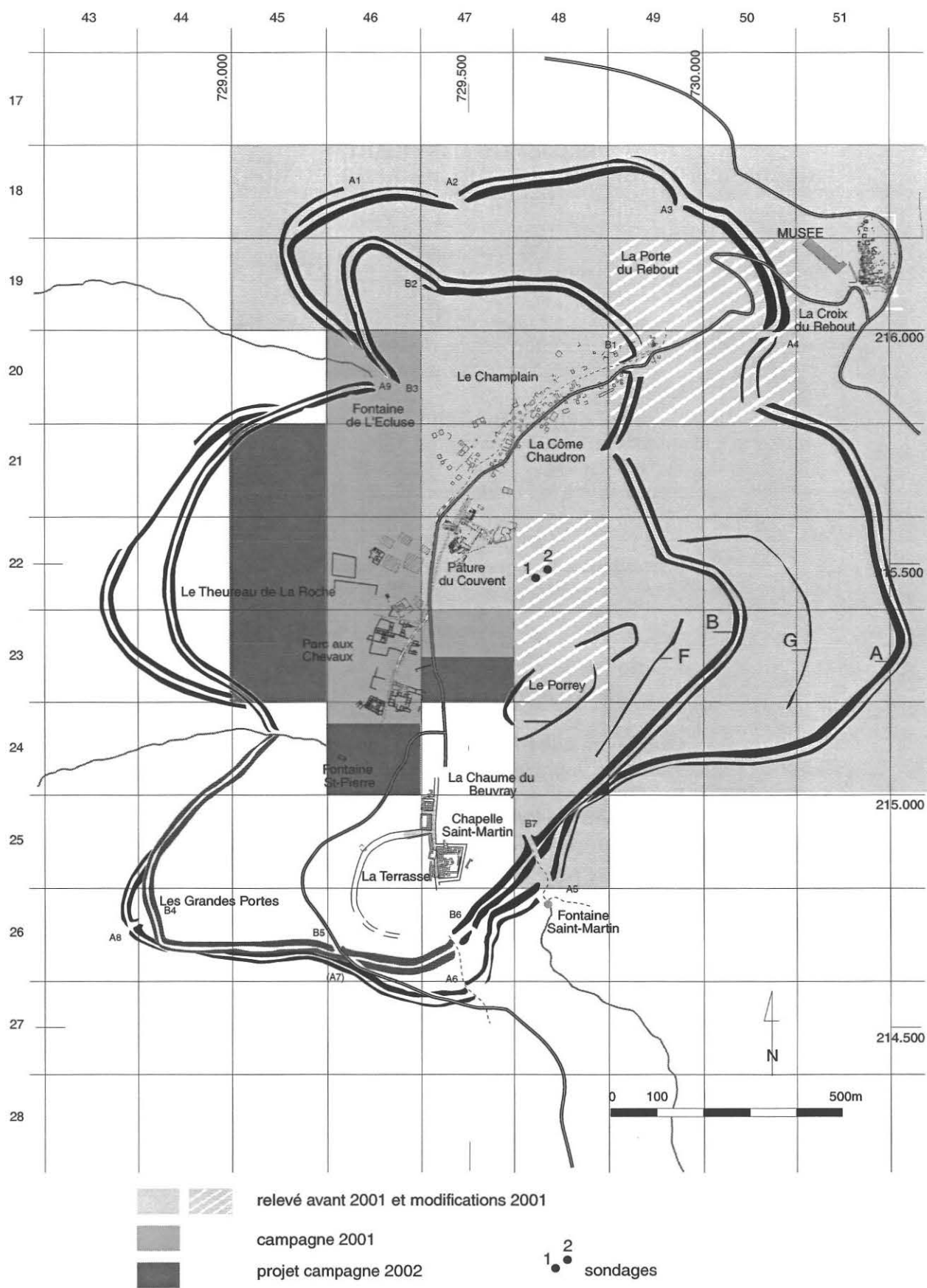
Sylvian GAILLOUD, Judith JENNY, Christopher KAISER (étudiants à l'université de Lausanne),  
Dan DEWAR, Jakob KAINZ (étudiants à l'université de Southampton)  
Jörg FRASE, Nadine RICHTER (dessins précis des coupes) (étudiants à l'université de Leipzig)

#### Aide particulière

*Fachhochschule* de Munich

Mise à disposition du matériel topographique;  
première utilisation d'un télémètre (Geodimeter) doté d'une mise au point sur le prisme  
et d'une prise de mesure automatisées.

Mise à disposition de quatre ordinateurs portables;  
traitement en parallèle les données collectées chaque jour.



1. Projet Géotopocart. Emprise des secteurs étudiés jusqu'en 2001 et prévisions pour 2002.

## 1. PROGRAMME GÉOTOPOCART GÉODÉSIE, TOPOGRAPHIE ET CARTOGRAPHIE DU MONT BEUVRAY

(F. Schubert)

### CAMPAGNE 2001 RELEVÉS TOPOGRAPHIQUES

La première campagne de l'année 2001 s'est déroulée sous la responsabilité de Franz Schubert, du 11 février au 21 mars.

Les recherches topographiques (prospections et relevés) se sont concentrées sur trois zones, à l'intérieur de l'oppidum (ill. 1).

#### **Le secteur de la Porte du Rebout**

La périphérie de la Porte du Rebout a considérablement été modifiée en raison de la reconstruction récente de cette porte. Les modifications du terrain depuis les précédentes campagnes de relevé – 1996-1, 1996-2 et 2000-1 – ont donné des résultats documentaires très différents. Il était donc nécessaire d'organiser une nouvelle campagne sur ce secteur afin de compléter les données finales pour l'atlas. Les plans anciens des fouilles de Bulliot et des campagnes plus récentes seront joints à cette nouvelle carte.

Comme cette zone a également été perturbée par le réaligement de la nouvelle route aux abords immédiats de la porte, il a été nécessaire de réaliser des relevés précis pour vérifier l'emplacement de l'ancienne route et en donner les mesures détaillées. Au cours de cette prospection, une rupture de pente observée précédemment, entre le rempart Bulliot et la fortification externe, pourrait être interprétée comme une nouvelle section d'un autre nouveau rempart. Afin de mieux observer ceci, une zone d'environ 4 ha a été étudiée et relevée en détail.

#### **Pente nord du Porrey**

Des parties non explorées existent encore entre les parties étudiées au cours des campagnes 1997-2 et 1998-1 et la campagne 2000-1. Ces zones ont été étudiées en priorité. De plus, des prospections et relevés ont été réalisés à partir de la Pâture du Couvent au nord et en direction du sud et de l'ouest jusqu'à la route. Cette partie couvre un total de 3 ha et comprend différentes terrasses, interprétables comme d'anciennes carrières ou des aménagements d'habitats.

### **Secteur entre la Fontaine de l'Écluse et le Parc aux Chevaux**

Le travail le plus important de la campagne de cette année a été de compléter les recherches topographiques sur une zone contiguë à celle de la campagne précédente – 2000-1 – et de continuer vers le sud jusqu'à PC 1 et PC 2. Les limites nord et est sont identifiées par le chemin de la Pâture du Couvent vers l'Échenault et la route moderne. La zone a ensuite été élargie vers l'ouest jusqu'à un bosquet se trouvant tout près du Theurot de la Roche. Au-delà, la densité du couvert végétal interdit pour l'instant toute investigation.

L'étendue de la zone sélectionnée couvre une surface d'environ 10 ha. À partir du relevé topographique et des plans des fouilles anciennes, nous avons tenté d'identifier tous les vestiges reconnaissables de murs de pierre, soit en place, soit sous forme de tas de pierres éboulés, et de mesurer leur position exacte.

Sans l'utilisation du Géodimètre auquel avait été intégrée une capacité de mémoire plus importante pour l'utilisation sur le Mont Beuvray, il n'aurait pas été possible de réaliser ce travail sur une période aussi courte.

Une extension du réseau des points géodésiques grâce au GPS et à la polygonaion a été nécessaire, ainsi qu'un travail important résultant de la modification récente du système de coordonnées utilisé par l'IGN.

Le système de coordonnées Lambert II, utilisé précédemment (zone I à IV) pour toutes les cartes, était basé sur l'Ellipsoïde de Clarke.

Un nouveau système de projection a été développé récemment – le Lambert 93 –, basé sur l'Ellipsoïde WGS 84 (sur lequel sont basées les mesures par GPS). Afin de pouvoir transformer l'ancien système Lambert en nouveau système Lambert 93, les principaux points ont été déterminés par l'IGN dans toute la France. Les deux points les plus proches ont été mesurés par H. Gerner et il est prévu de les utiliser plus tard pour adapter les coordonnées GeoTopoCart dans le nouveau système – mais ceci sera un sujet de thèse dans le futur.

Il a été décidé de continuer à utiliser le système Lambert II pour l'atlas, y compris pour toutes



les prochaines cartes du Mont Beuvray afin de ne pas toucher au découpage actuel des cartes et surtout pour ne pas rendre le travail plus compliqué qu'il ne l'est déjà (voir les informations détaillées dans la section "Grand Atlas").

## RÉSULTATS PROVISOIRES DES PROSPECTIONS ET RELEVÉS DE LA CAMPAGNE 2001-1

### Secteur de la Porte du Rebout

En fonction des traces reconnaissables en aval de la porte, le tracé de la route ancienne semble se situer à environ 100 m à l'ouest de la route moderne, dans la direction nord. Ensuite, après avoir formé un angle vers la droite, il continue en descendant vers l'est, traverse la route moderne et continue, au début parallèlement et ensuite en formant une courbe vers le nord.

À environ 200 m en face de la porte, on a pu observer des traces indiquant la présence d'un gradin observé précédemment dans le sens est-ouest, qui continuait vers l'ouest d'un côté et vers l'est de l'autre côté. Le fait que ce gradin soit plutôt étroit et qu'un mouvement de terrain ressemblant au bord d'une contrescarpe soit visible en vis-à-vis, suggérerait qu'il s'agit plutôt de vestiges de murs d'une fortification que d'une terrasse d'habitat.

On peut suivre des traces de ce gradin dans la direction nord-ouest jusqu'à l'ancienne route qui va de la Porte du Rebout en direction de l'Échenault, en passant par la Porte A2, et vers le sud-ouest presque jusqu'à la route moderne. Des traces de cette structure ressemblant à un rempart continuent vers l'est de la route moderne, tournent en direction du sud-ouest parallèlement à la route ancienne jusqu'à ce qu'elle rejoigne l'inclinaison naturelle de la pente.

À cette jonction, il est particulièrement important de noter que, du côté opposé à l'ancienne route, la pente abrupte vers le Ruisseau de la Côme Chaudron semble avoir été artificiellement accentuée, ce qui pourrait suggérer un plan de construction en chicane.

Ces observations suggèrent un rempart en construction, qui n'a jamais pu être terminé (la partie médiane est visible très distinctement et il n'y a pas de signes d'érosion et ni d'autres formes de destruction) avec une porte en forme de chicane ?

La planification de ces structures semble être plutôt en relation avec la fortification interne qu'avec la fortification externe ; bien qu'elles soient à l'extérieur de la fortification interne, elles semblent en effet la suivre alors qu'il n'y a aucune connexion avec la fortification externe.

### Pente nord du Porrey

Les terrasses abruptes et étroites et les amoncellements de terre de la pente situés au sud-est de la Pâture du Couvent suggèrent l'existence de carrières d'extraction de pierres. Deux d'entre elles ont fait l'objet d'un sondage exploratoire (*cf. infra*, "recherche géologique").

Directement au sud du Couvent, les terrasses presque carrées aux pentes abruptes suggèrent des emplacements de maisons.

### Secteur entre la Fontaine de l'Écluse et le Parc aux Chevaux

Au sud de la Pâture du Couvent, le tracé de l'ancienne route, dont le bord ouest est clairement visible, traverse la route moderne et continue parallèlement en direction du sud. On peut également distinguer la route ancienne au-dessus de la route moderne. Plus loin à l'ouest, on peut voir la structure de deux bâtiments de taille semblable à PC 2, parallèles à l'ancienne route. Ces maisons, qui sont au nord de la *Maison des Pierriers*, ne semblent pas avoir été enregistrées sur les cartes de Bulliot et Déchelette, mais leur taille et leur étendue, ainsi que quantité de perturbations secondaires, peuvent être clairement observées. On peut assumer qu'elles avaient déjà été utilisées comme carrière de pierres pour des bâtiments post-romains, comme le Couvent ; c'est peut-être la raison pour laquelle Bulliot n'a pas fouillé dans cette zone-là. Il est cependant évident qu'un ensemble de grands bâtiments s'étendait continuellement du Parc aux Chevaux jusqu'à la Pâture du Couvent. On peut suivre le tracé de l'ancienne route à l'intérieur de la zone des bâtiments PC 8 et PC 11. Il est intéressant de noter que le côté ouest de PC 11 est parallèle à l'ancienne route et que la forme trapézoïdale de son plan est le résultat de la forme du terrain sur lequel le bâtiment est construit. Sur le côté opposé, le mur de PC 8 semble être au bord de l'ancienne route.

Au cours de la campagne 2000-1, les cartes GTC-D-2146, GTC-D 2246, et GTC-D 2346 ont été complètement enregistrées et les feuilles GTC-2147, GTC-D 2247 et GTC-D2347 ont été complétées. Ces relevés ont permis non seulement d'obtenir la topographie exacte des bâtiments PC 1, PC 2, PC 4, PC 5, PC 8, PC 9, PC 10, PC 11, PC 14, PC 15, PC 33, PC 34, PC 35, PPC 36, mais également de localiser et d'enregistrer de nombreuses traces de murs, de vestiges effondrés et d'anciennes tranchées de fouille. Les données collectées seront étudiées dans le cadre de mémoires de thèses en deux étapes. Tout d'abord, seront établis les plans topographiques à l'échelle 1/500 avec des courbes de niveaux tous les 10 cm. Ensuite, on essaiera de rassembler sur les mêmes plans l'ensemble des informations archéologiques (fouilles anciennes, fouilles récentes, observation au cours de la campagne de relevés).

#### **NOUVEAUX SUJETS DE MÉMOIRES À L'ISSUE DE LA CAMPAGNE 2001-1**

##### *GTC vol. 39. Martin Köhler*

Thème : Calculer la différence entre les systèmes Lambert II (ancien système IGN) et Lambert 93 (nouveau système IGN), pour déterminer la longitude et la latitude sur la base de RTRF 89 (Ellipsoïde WGS 84) et pour trouver les coordonnées de la grille des cartes pour le Grand Atlas.

##### *GTC vol. 40. Matthais Krompaß*

Thème : Compléter les cartes de la zone dans laquelle se trouvent les traces d'une structure ressemblant à un rempart externe, entre le rempart Bulliot et le rempart Schubert, pour le Grand Atlas.

Cartes concernées :

GTC-D 1949, GTC-D 1950  
GTC-D 2049, GTC-D 2050  
GTC-M 1949

##### *GTC vol. 41. Thomas Meyer*

Thème : Insérer aux cartes topographiques les plans au sol des fouilles Bulliot et Déchelette et ceux des fouilles depuis 1984.

Cartes concernées :

GTC-D 2146, GTC-D 2147 (à compléter)  
GTC-D 2246, GTC-D 2247 (à compléter)  
GTC-D 2346, GTC-D 2347 (en partie réalisée)  
GTC-D 2446 (en partie réalisée)

##### *GTC vol. 42. Christopher Ober*

Thème : Calculer les coordonnées des nouveaux points géodésiques de la campagne 2001-1, pour compléter le réseau des points déjà enregistrés et pour préparer une carte à l'échelle 1/5000 pour le Grand Atlas.

Les calculs devront être réalisés dans les deux systèmes : Système Lambert II et Système Lambert 93.

##### *GTC vol. 43. Joachim Schultheiß*

Thème : établir une base de données pour sauvegarder toutes les données utilisées pour la production des feuilles GTC-D et GTC-M du Grand Atlas.

##### *GTC vol. 44. Lucie Stiborsky*

Thème : compléter la carte GTC-D 2247, en incluant la représentation du bâtiment post-romain (le Couvent) pour le Grand Atlas, ainsi que les cartes pour la publication de Patrice Beck sur le Couvent.

##### *GTC vol. 45. Klaus Traurig*

Thème : Réaliser la carte des courbes de niveaux de la campagne 2001-1 à l'échelle 1/500 pour le Grand Atlas, qui servira de base pour la représentation des plans au sol.

Cartes concernées :

GTC-D 2046 (réalisée)  
GTC-D 2145 (en partie réalisée)  
GTC-D 2146 GTC-D 2147 (réalisée)  
GTC-D 2245 (en partie réalisée)  
GTC-D 2246 GTC-D 2247 GTC-D 2248 (réalisée)  
GTC-D 2345 (en partie réalisée)  
GTC-D 2346 GTC-D 2347 GTC-D 2348 (en partie réalisées)

#### ***Nouveaux mémoires achevés : situation à la fin 2001***

##### *GTC vol. 21. Niklas Stepper*

Détermination des points de repère sur le Mont Beuvray (WS. 1998/99).

##### *GTC vol. 26. Michael Kuchenbaur*

Comparaison générale des observations faites sur le réseau topographique du Mont Beuvray (SS.2000).

##### *GTC vol. 28. Konrad Regler*

Généralisation de courbes de niveau et des plans de déclivité à l'échelle 1/1000, sur le Mont Beuvray, avec AutoCad 2000 (WS.2000/01).

*GTC vol. 29. Michael Klement*

Établissement de coupes de la fortification de Bibracte et calcul de cubatures (WS.1999/2000).

*GTC vol. 35. Maria Kammermeier*

Représentation des courbes de niveau et de la déclivité d'une coupe de terrain sur le Mont Beuvray, avec les logiciels SCOP et WDGM (SS.2001).

*GTC vol 36. Doris Luber*

Mise à jour du réseau de points géodésiques liaison des anciennes mesures polygonales avec le nouveau réseau (SS 2001).

*GTC vol. 38. Martina Stöger*

Adaptation des plans de fouille de J.-G. Bulliot au système Lambert II, dans la zone entre la Porte du Rebout et la Pâturage du Couvent (SS.2001).

## **CAMPAGNE 2001-2**

### **Le Grand Atlas topographique du Mont Beuvray**

#### **Cartes représentant les secteurs des fouilles**

Pour la première fois, on a essayé d'intégrer les plans de fouille de la fin du XIX<sup>e</sup> siècle dans les cartes topographiques au 1/500. Il a été satisfaisant de constater que ceci a été très bien réalisé grâce à l'aide de Martina Stöger (GTC Vol.36) sur la zone entre la Porte du Rebout et la Pâturage du Couvent. Les cartes suivantes indiquent les résultats de cette recherche :

GTC-D 2047, GTC-D 2048, GTC-D 2049

GTC-D 2147 GTC-D 2148

GTC-D 2247

Il était aussi prévu de compléter dès cette campagne les mêmes cartes par le résultat des fouilles effectuées depuis 1984. Ceci a été remis à plus tard, le plan d'ensemble de ces feuilles nécessitant au préalable une révision détaillée.

Alors que l'intention première était d'effacer et de remplacer les fouilles du XIX<sup>e</sup> siècle par les fouilles plus récentes aux emplacements fouillés à deux reprises, l'idée est maintenant de les ajouter, sur les cartes contenant les plans de Bulliot et de Déchelette, une feuille transparente sur laquelle seront imprimés les résultats des fouilles plus récentes. Ce système faciliterait la comparaison en allégeant les cartes mais on ne peut assurer, à l'heure actuelle, que cette procédure est techniquement possible.

#### **Publication de la feuille GTC-D 2247**

Nous avons travaillé avec Patrice Beck et avons discuté des éléments fondamentaux et de l'information nécessaire à la réalisation de plans pour la publication du couvent des cordeliers.

#### **Plans pour la publication de l'atlas**

La disposition de l'atlas présentée dans le rapport 2000 est maintenue, et quelques détails supplémentaires sont ajoutés :

#### **Le cadre des cartes GTC-D et GTC-M**

La découpe des cartes et le système de coordonnées Lambert II seront conservés pour permettre une utilisation plus facile par les fouilleurs.



Comme le système IGN a été récemment modifié en système Lambert 93, il a été décidé d'indiquer également ce système dans le cadre des cartes (le nouveau réseau est oblique par rapport au précédent, et les origines x et y sont différentes).

On peut s'attendre à une meilleure précision du système de mesures GPS très prochainement et il a été décidé de continuer d'indiquer la latitude et la longitude, comme précédemment.

### ***Couverture de l'atlas pour la publication***

Un système a été conçu pour permettre de perforer une pile de cartes à la fois, de façon précise et uniforme.

Deux exemplaires de couverture ont été réalisés par le relieur.

### ***Édition des cartes de l'atlas***

Avant d'éditer les douze copies prévues de l'atlas, il est encore nécessaire d'apporter des corrections de détail sur les textes et les plans des fouilles. Ces corrections devront être insérées plus tard, après l'achèvement des mémoires concernés des étudiants. Cette mise à jour des cartes devra faire l'objet de missions spécifiques de la part de collaborateurs de la *Fachhochschule* ou d'un imprimeur.

## **RECHERCHES GÉOLOGIQUES**

**Campagne 2001-1 (du 13 au 17 mars 2001)**

**Campagne 2001-2 (du 9 au 13 septembre 2001)**

### ***Relevés géologiques en relation avec l'archéologie et la topographie***

La collaboration archéologique et géologique pour la campagne de terrain a été organisée pour évaluer si certaines structures, relativement difficiles à interpréter, résultent de phénomènes morphologiques naturels ou bien d'une intervention humaine, telle des carrières ou des mines.

Plusieurs types d'anomalies ont notamment retenu notre attention :

- les ravins au profil peu émoussé, pour lesquels l'hypothèse a été formulée récemment (rapport 2000, p. 301-303) qu'il pourrait s'agir d'anciennes minières;
- les terrassements nombreux qui perturbent la pente nord-ouest du Porrey;
- les interruptions et perturbations observées sur les lignes de fortification.

Par ailleurs, un des axes de la prospection a été la recherche de nouveaux indices d'activités minières anciennes, dont l'existence sur le Beuvray a été évoquée il y a peu (Guillaumet 2000). Nos nouvelles observations ont seulement conduit à montrer qu'on ne pourra se prononcer de façon catégorique sur ce sujet qu'au terme d'une recherche pluridisciplinaire plus poussée.

L'ensemble fera l'objet d'un compte rendu détaillé dans le rapport 2002.

Pour l'heure, nous ne donnons ici qu'un compte rendu provisoire relatif aux observations sur le Porrey, qui ont pu bénéficier de deux sondages en tranchée effectués pour la circonstance.

### ***Fouilles archéologiques et géologiques sur la pente nord du Porrey***

Le sondage 1 a permis de récupérer transversalement une des nombreuses terrasses étroites du flanc nord-ouest du Porrey. Le sondage 2 a consisté à explorer une petite dépression située en contrebas d'un autre replat s'étendant au pied d'un puissant talus.

#### **Sondage 1**

Ce sondage a permis de relever une coupe depuis le haut de talus, vers le centre du replat situé au pied de ce dernier. La coupe a clairement



montré que de la terre avait été enlevée jusqu'au rocher, la surface de celui-ci étant fissurée et érodée. Au bas de la pente, le niveau d'extraction d'une carrière est visible. Au pied du talus, on a pu observer des emplacements un peu plus profonds, qui pourraient être des trous de poteau. Juste au-dessus de cette zone, ont été trouvés des tessons de poterie, des clous et des os, dans un remplissage hétérogène constitué de terre et de pierres – le mobilier trouvé semble, à première vue, être augustéen, mais pas plus tardif.

## Sondage 2

Le deuxième sondage est situé au sud du premier. La coupe de 3 m de large a été réalisée à la pelleuse, depuis le haut d'un petit talus abrupt en dessous d'une terrasse, en prenant soin de ne pas toucher la terrasse elle-même qui, selon des observations précédentes, est susceptible d'être une zone de travail.

Le sondage a permis de dégager superficiellement de remplissage d'une fosse. Un tas de matériaux extraits du bord extérieur n'a pas été touché, car il pourrait y avoir du mobilier archéologique au-dessous.

On a pu voir immédiatement, dès le début de la coupe, le remplissage non compacté et le nivellement de la terrasse supérieure. Au pied de la terrasse, ont pu être observées des marques de structures de bâtiments avec une démarcation rouge ainsi que les vestiges de charbon de bois *in situ* et des morceaux cassés de meules. De plus, directement au-dessous d'une mince couche d'humus, une couche plus épaisse contenant du charbon de bois désintégré, a été découverte. Sur le côté opposé, parallèlement à la première structure mentionnée, une petite couche de pierres contenant des fragments d'amphore était visible.

*Les participants à cette fouille sont reconnaissants à David Dungworth d'avoir proposé de poursuivre la fouille archéologique et de compléter le rapport pour 2002.*





## ANNEXE

## Consultation de la carte topographique du Mont Beuvray en Intranet

(F. Laudrin)

Dans un rapport d'activités précédent (Laudrin 1998), nous donnions les résultats d'une première expérience de publication en Intranet de la photogrammétrie Régnié-Leveillé.

Les premiers essais furent menés avec le format.dwf et affichés sur un navigateur Internet Explorer grâce au plug-in gratuit WHIP. Nous proposons également un index textuel de consultation par pointeurs HTML.

Nous reprenons ici le but initial de cette première étude à savoir la conception d'un système de navigation rapide sur la carte topographique numérisée du Mont Beuvray. Distribuable sans le logiciel source (AutoCAD) et gardant la possibilité de bénéficier des mises à jour des données topographiques en temps réel. Nous décrivons ensuite une méthode d'interrogation de la base de données des repères d'arpentage directement depuis les cartes générées sur Internet Explorer.

Le projet GéoTopoCart est le sujet idéal : une centaine de fichiers AutoCAD d'un poids moyen de 13-15 Mo. consultables comme un atlas routier papier et inaffichables en totalité sur un ordinateur classique. Projet de longue haleine où nous devons faire face aux problèmes de mise à jour et de corrections.

## DESCRIPTION DU PLUG-IN WHIP

Le WHIP est un plug-in gratuit permettant à AutoCAD de générer un fichier au format.dwf (Drawing Web Format), utilisable sous Internet Explorer.

Outre le fait que les fichiers soient indépendants du logiciel source les avantages du format.dwf par rapport au fichier AutoCAD classique sont les suivants :

- Fichiers 7 à 10 fois plus compacts;
- Impossibilité de régénérer un fichier exploitable sur AutoCAD, permettant une protection du fichier original lors de sa diffusion sur le Web;
- Facilité de stockage de l'ensemble du projet sur un CD-ROM.

Les fonctions offertes sont strictement limitées à la consultation du plan :

- Panoramique, zoom, visibilité des calques, index des vues prédéfinies et défilement des coordonnées X,Y.

Il est toutefois possible d'autoriser la diffusion du plan original (.dwg) en plaçant ce dernier dans le même répertoire que le fichier, selon deux méthodes :

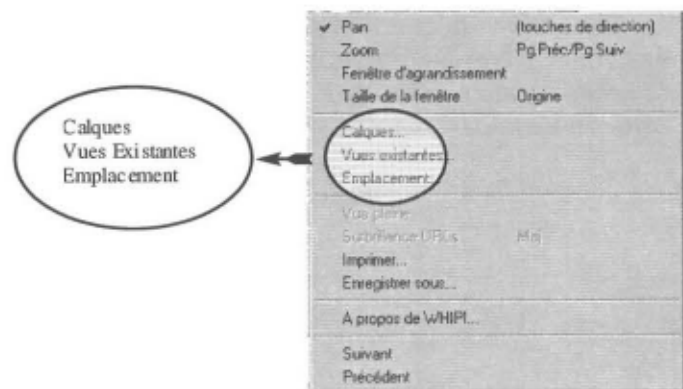
- Enregistrer sous
- Glisser-déposer de la fenêtre du navigateur vers celle d'AutoCAD

La seconde méthode a comme avantage la facilité d'intégrer des liens HTML, passerelles guidant l'utilisateur vers d'autres plans ou d'autres documents au sein même des plans, ainsi que de définir des requêtes via des scripts CGI.

Depuis 1998 trois nouveaux outils ont fait leur apparition :

*Calques* : cette fonction permet à l'utilisateur d'afficher ou de geler les calques AutoCAD.

*Vues Existantes* : dans la mesure où des vues prédéfinies ont été créées sous AutoCAD (zoom sur PC1 ou intervention x par exemple), ces dernières sont accessibles.



*Emplacement* : une barre affichant les coordonnées est renseignée au fur et à mesure du déplacement du curseur. Les coordonnées sont celles du système de coordonnées sélectionné lors de l'enregistrement du fichier (axes x, y et emplacement du point 0,0), en l'occurrence le système Lambert II.





## PROBLÈMES ET RESTRICTIONS

Les livraisons d'AutoCAD ne se faisant plus que sur les PC, WHIP n'est pas porté sur les Mac.

La configuration requise est la suivante :

- Intel Pentium Pro, Pentium, ou 486 PC
- Microsoft Windows 98, Windows 95, ou Windows NT 4.0
- En théorie : Microsoft Internet Explorer 4.01 ou Netscape Communicator 4.5 ou supérieurs, cependant si nous voulons connecter FileMaker à notre application seul M.I.E. garde la mise en page de la base de données.

(voir <http://www3.autodesk.com/adsk/index/0..160119-123112.00.html>)

Certains problèmes sont apparus, notamment dans le rendu des hachures et des polylignes. Il est important de décomposer ces derniers objets avant l'enregistrement du fichier.dwf.

Perte des informations 3D (seules les abscisses et ordonnées sont conservées).

Le logo WHIP doit être intégré aux pages de consultation

## EXEMPLE D'UTILISATION : la feuille GTC-D2049 de l'atlas GeotopoCART

Nous allons décrire le processus de mise en ligne d'un fichier AutoCAD. Le fichier source est le 625.dwg correspondant à la feuille GTC-D2049, Porte du Rebut.

Les étapes 1 à 3 et 5 à 7 sont décrites dans l'aide d'utilisation de WHIP. Nous avons seulement remarqué qu'un soin particulier doit être donné à l'étape 5. Les polylignes et les hachures sont très mal supportées lors de la traduction.dwg -> .dwt. Provoquant des épaisseurs de lignes non contrôlables. Il convient donc de les décomposer (étape 4).

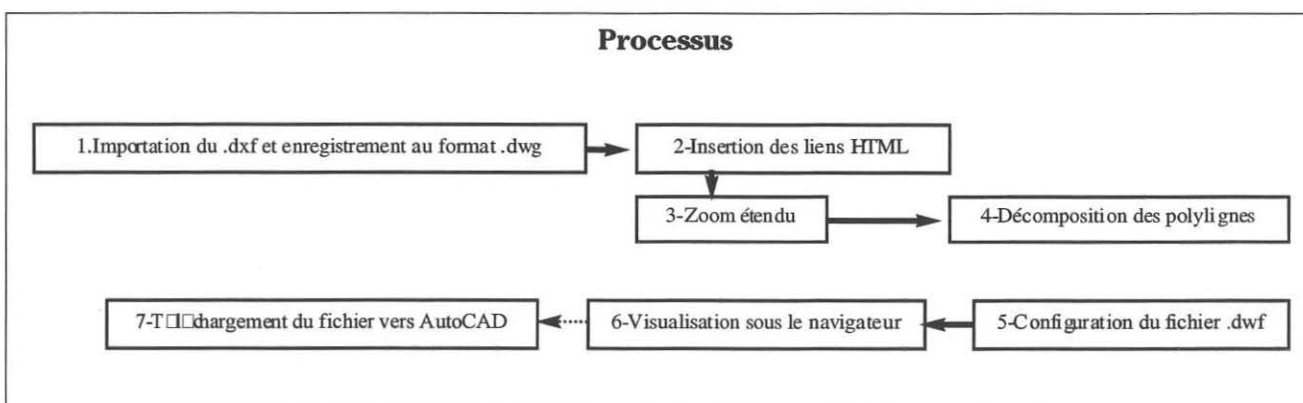
## CONNEXION À UNE BASE DE DONNÉES FILEMAKER

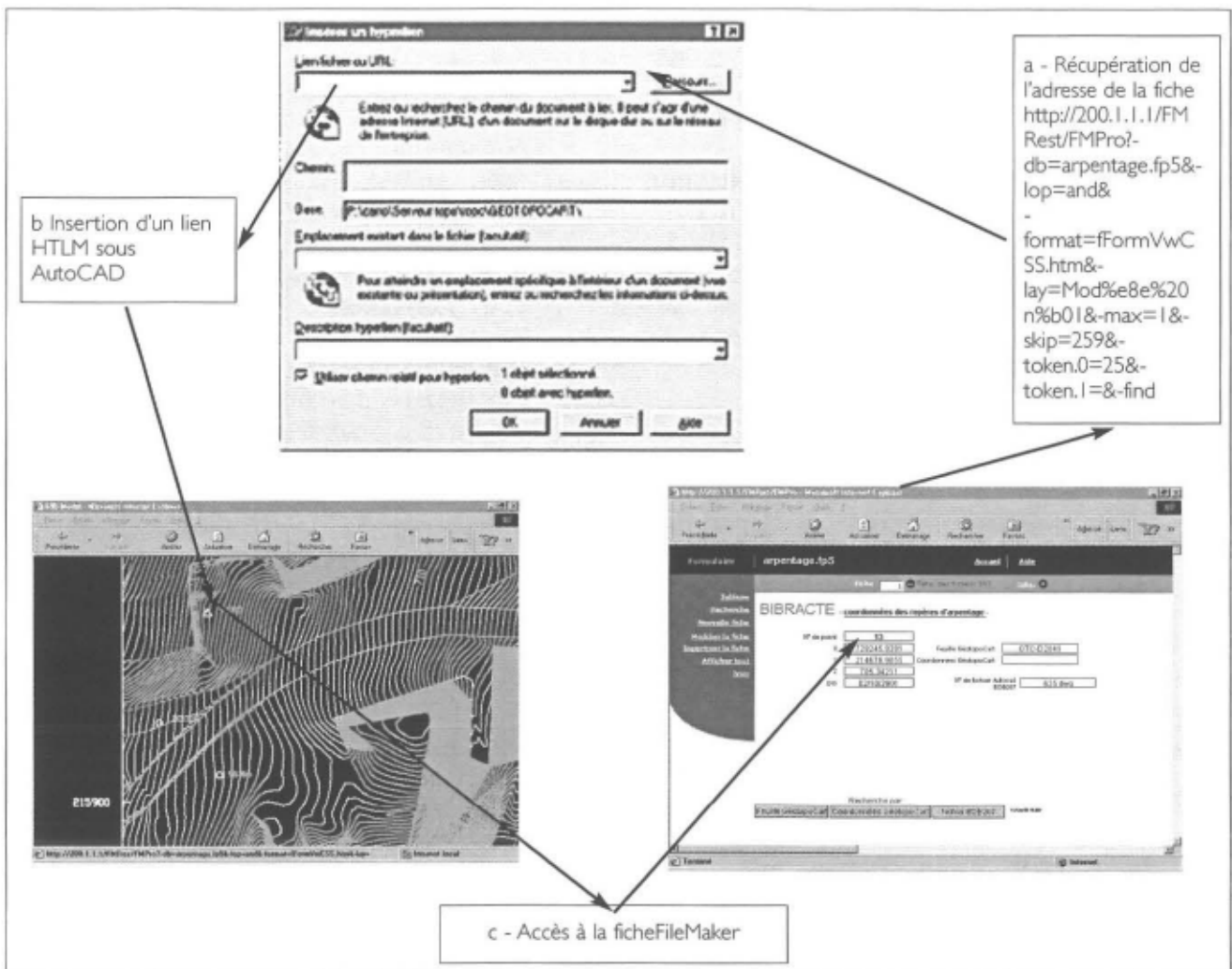
Outre l'intérêt d'une navigation fluide sur un ensemble de cartes, nous utilisons la possibilité d'inclure des liens classiques HTML. Cette dernière idée nous permettra de lier la base géométrique à la base sémantique (FileMaker). L'une des principales opérations topographiques est le suivi des bornes essaimées sur le site. Le fichier FileMaker BDB210 est l'outil de synthèse de cette opération. Ce fichier est partageable via la couche TCP/IP sous Internet Explorer.

## MISE EN OEUVRE

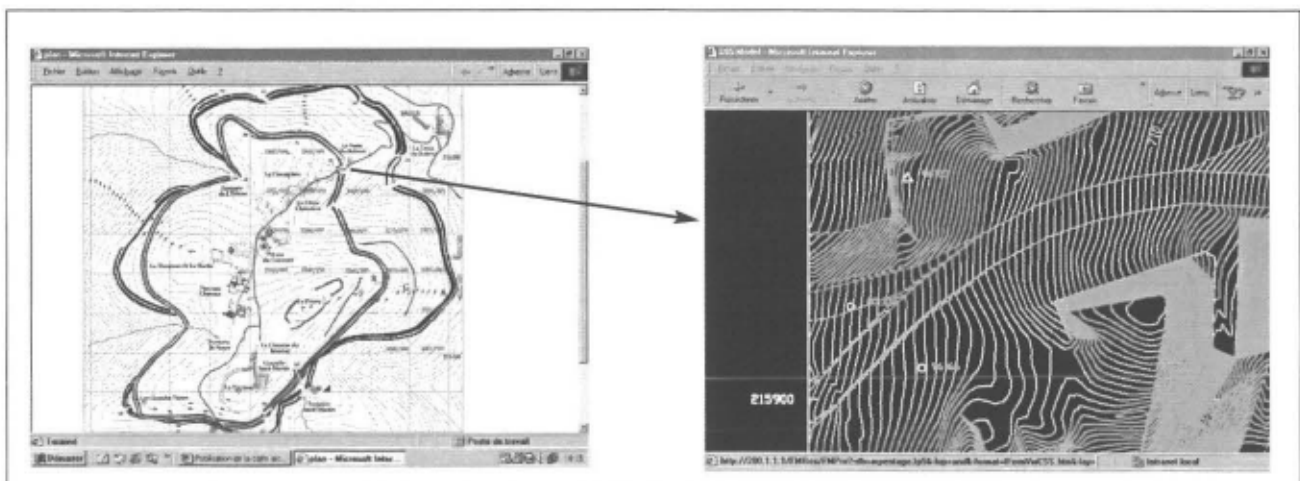
Ce schéma (AutoCAD-Navigateur web-FileMaker Pro) est expérimenté sur l'ensemble des données carto/topographiques provenant du programme GeoTopoCart (ill. 1, 2).

La base géométrique est composée, pour le moment de 25 fichiers indépendants au format .dxf traduits au format .dwt. Le scan de la carte Bibracte-Mont Beuvray, plan topographique





1. Bibracte Mont Beuvray. Consultation Intranet. Liaison des fichiers.dwg avec une base de données FileMaker (conception F. Laudrin).



2. Bibracte Mont Beuvray. Consultation Intranet. Sélection d'une feuille GéoTopoCart.

(Buchsenchutz, Guillaumet, Ralston 1999), sert d'index graphique et possède dans chaque case un lien hypertexte vers le fichier-feuille Geotopocart concerné. L'atlas numérique généré est accessible à l'adresse

**R:\BDB\BDB207\GEOTOPOCART\Serveur topo\topo\GEOTOPOCART\plan.html.**

Ce projet s'enrichit au fur et à mesure de la disponibilité des données géométriques. Les liens systématiques entre les repères ponctuels d'arpentage et la base fileMaker (BDB210) sont en cours de développement.

## EVOLUTION PRÉVUE

- La liaison systématique des repères ponctuels d'arpentage à BDB210 et le suivi des nouvelles données topographiques.
- Avec l'arrivée d'AutoCAD 2002, l'adoption du successeur de WHIP : VOLO View express, la version allégée et gratuite de VOLO View. ([http://www3.autodesk.com/adsk/files/842871\\_VV\\_PrevGd.pdf](http://www3.autodesk.com/adsk/files/842871_VV_PrevGd.pdf)). Ce dernier possède l'outil Autosnap permettant de mesurer facilement des distances, des superficies et des chemins en accrochant fidèlement la géométrie des dessins. La conservation des informations XYZ, ainsi que l'annotation des cartes.

## SÉLECTION DE PUBLICATIONS ARCHÉOLOGIQUES UTILISANT WHIP

An interactive map of the Dean Street Excavation, <http://www.hartgen.com/SUCF/map/map.htm>

Whitby Abbey Headland Project - Southern Anglian Enclosure, <http://www.eng-h.gov.uk/projects/whitby/wahpsae/update02/490basepl.dwf>

Une excellente mise en page, utilisant rasters et fichiers.dwf, <http://www.swcp.com/~juane/sfml.dwf>

Hartgen Archeological Associates, <http://www.hartgen.com/gis.htm>

Cultural Landscape History of Grand Island, Michigan, <http://www.ssc.msu.edu/~laej/historypapers/silber1/silber1text.html>

## BIBLIOGRAPHIE

**Buchsenschutz, Guillaumet, Ralston 1999** : BUCHSENSCHUTZ (O.), GUILLAUMET (J.-P.), RALSTON (I.) dir. — *Les remparts de Bibracte. Recherches récentes sur la Porte du Rebout et le tracé des fortifications*. Glux-en-Glenne (Nièvre) : Centre archéologique européen du Mont Beuvray, 1999 (Bibracte ; 3).

**Guillaumet 2000** : GUILLAUMET (J.-P.). — Exploitations minières en pays éduen. In : **Rapport annuel 2000 : Rapport annuel d'activité scientifique 1998 du Centre archéologique européen du Mont Beuvray**. Glux-en-Glenne : Centre archéologique européen du Mont Beuvray, 2000, p. 301-304.

**Laudrin 1998** : LAUDRIN (F.). — La carte archéologique du Mont Beuvray. In : **Rapport annuel 1998 : Rapport annuel d'activité scientifique 1998 du Centre archéologique européen du Mont Beuvray**. Glux-en-Glenne : Centre archéologique européen du Mont Beuvray, 1998, p. 18-23.

## NOTES

.DWG : format de fichier standard permettant l'enregistrement des données géométriques vectorielles dans AutoCAD

.DWF : format de fichier hautement compressé créé à partir d'un fichier.dwg ou.dxf, permettant la publication et la visualisation sous le Web

.DXF : format de fichier ASCII ou binaire permettant d'importer des dessins vers d'autres applications, ou d'en importer sous AutoCAD

**CHAPITRE 2**  
**SONDAGES SUR LA FORTIFICATION EXTERNE**  
(intervention 515)

Otto-H. URBAN, professeur à l'Institut de Préhistoire et Protohistoire  
de l'université de Vienne (Autriche)

**Assisté de**  
Thomas PERTLWIESER (université de Vienne)

**Collaborateurs scientifiques**  
Diane JILG, Ernest JILG, Dr Daniela KERN, Mag. Iris OTT, Mag. Anneliese PLEYER, Gabriela POPA  
(université de Vienne)

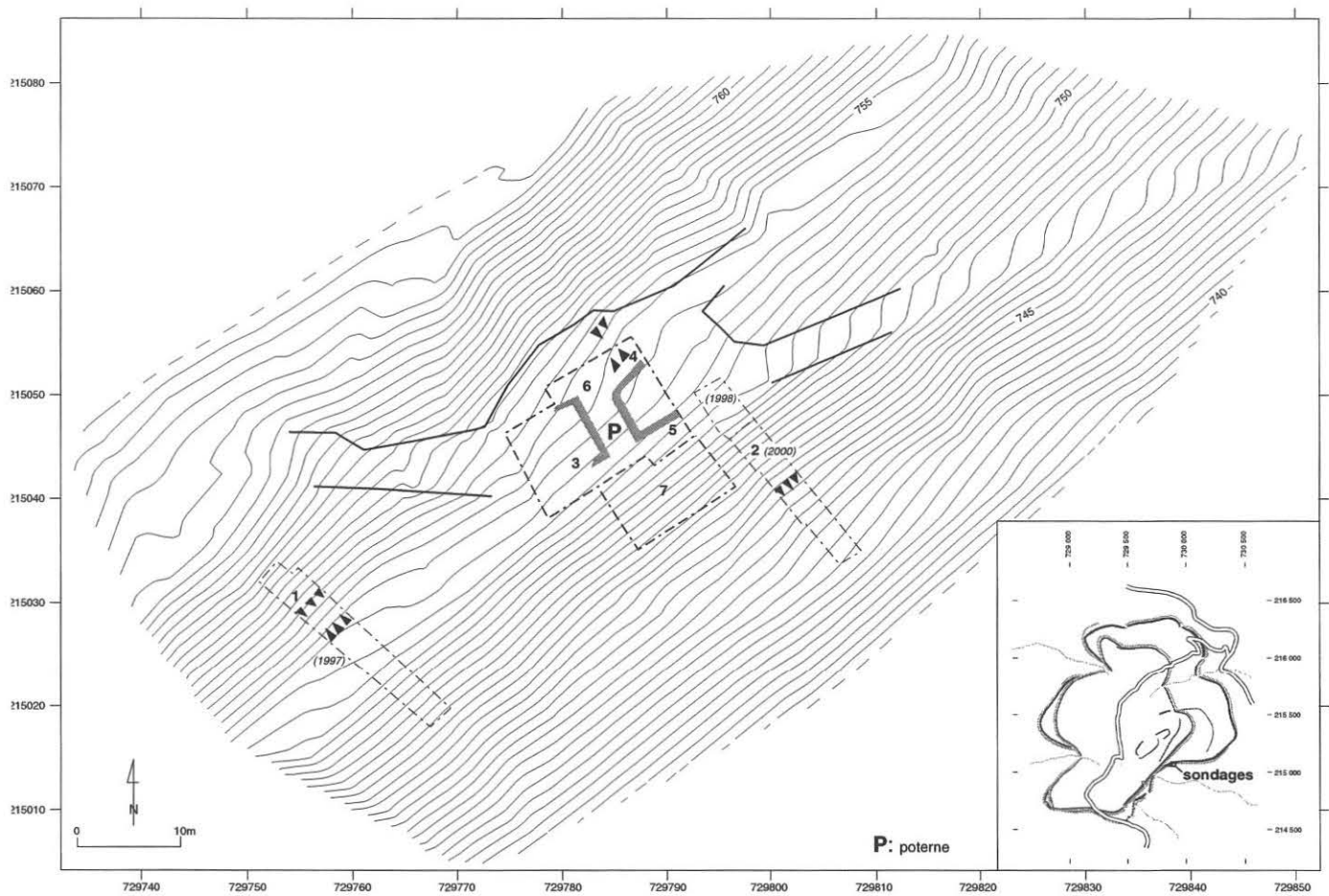
**Équipe de fouille**  
Robert BAIER, Daniela FEHLMANN, Marion FÜSSL (II), Amata KAINER (II), Maria KRENN, Eva KRÖNIGSBERGER, Mag.  
Martina Maria REITBERGER (II), Wolfgang SADIK, Flora SCHANDA, Johanna ZIEHAUS (II)  
(étudiants à l'université de Vienne)  
Hans SEITTER (étudiant bénévole)  
Hélène AURIGNY (Ecole du Louvre, 2e cycle muséologie, 9-20 juillet 2001)  
Silvia CASTELUCCI (université de Bologne)

**Rédaction du texte et matrice de Harris : O.-H. URBAN**  
**Relevés (mobilier et plans) : D. KERN**  
**Topographie : Centre archéologique européen du Mont Beuvray**  
**Traduction : A. PLEYER**  
**Informatique : D. JILG**

**Tuteurs des étudiants : D. KERN, T. PERTLWIESER**

**Chantier 29 - terrasse inférieure (sondage 7) : E. JILG**  
**Chantier 29 - poterne : T. PERTLWIESER, I. OTT**

**Aide particulière**  
Université de Vienne



1. Bibacte Mont Beuvray. Fortification externe. Localisation du chantier 29. Vue d'ensemble avec lignes isométriques et emplacement des sondages.

## 2. SONDAGES SUR LA FORTIFICATION EXTERNE

(O.-H. Urban)

### OBJECTIFS ET MÉTHODES D'INTERVENTION

#### Conditions préalables

En s'appuyant sur les travaux de microtopographie menés par F. Schubert durant plusieurs années (Schubert 1991; 1994; 1996; 1998; 1999), deux emplacements avaient été jugés propices pour des sondages sur la fortification externe (A) de l'oppidum de Bibracte.

Les fouilles de la fortification externe en 1995, puis celles effectuées par l'université de Vienne sous la direction de O. H. Urban depuis 1997 ont permis la mise en évidence d'un *murus gallicus* et d'une poterne percée dans celui-ci. (Guichard 1996, p. 19; 1999, p. 20-21, 35.; Guichard, Toledo I Mur 1998, p. 11-15).

#### Objectifs (ill. 1)

Pour trouver le tracé du grand fossé de la fortification interne, le sondage 6 a été agrandi et fouillé au-dessus de la poterne.

Pour étudier la poterne, il a été nécessaire de dégager les éboulis recouvrant les murs des ailes ouest et est.

La fouille stratigraphique de l'aile ouest de la poterne a été menée jusqu'à la localisation du parement du mur en place (sondage 3).

Au sud de la poterne, un nouveau secteur a été ouvert (sondage 7) afin de comprendre l'aménagement de la terrasse inférieure du rempart à partir de la grande tranchée de l'année précédente (le sondage 2 de 2000).

#### Méthode d'intervention

Deux sondages ont été prévus :

##### *Sondage 3*

À l'extérieur de la poterne : Dégagement des couches d'éboulement devant les murs de parement à gauche et à droite de la poterne; relevés des murs de parement.

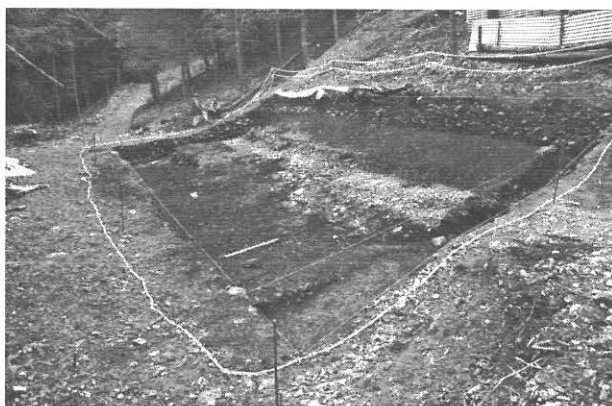
Dans la poterne : Fouille stratigraphique des couches d'éboulement et dégagement des murs en place puis relevé des ailes de la poterne.

Entre les ailes de la poterne : fouille des angles intérieurs du mur ainsi que mise en évidence de la stratigraphie entre le "grand fossé" de la fortification interne et le talus, respectivement l'aile intérieure est de la poterne de la fortification externe.

##### *Sondage 7 (ill. 2)*

En dessous de la poterne, au sud-ouest du sondage 2, respectivement au sud-est du sondage 3 : décapage par pelle mécanique des couches de déblai supérieures, y compris des éboulis du *murus gallicus* externe, conforme aux résultats de la fouille de 2000 dans le sondage 6. Ensuite nettoyage manuel et fouille du gradin artificiel en contrebas du rempart (la "terrasse inférieure" d'après Schubert).

Deux groupes ont travaillé. Du 18 au 30 juin 2001, une première équipe préparatoire composée de 4 fouilleurs fut chargée de surveiller les travaux à la pelle mécanique et d'entamer le déblaiement du sondage 7. Le second groupe, du 1<sup>er</sup> au 21 juillet 2001, était composé des participants aux chantiers école I et II de l'université de Vienne, dont un tuteur, une traductrice et une informaticienne pour le traitement des données.



2. Bibracte Mont Beuvray. Fortification externe. Le chantier 29. Vue du sondage 7 vers l'ouest.



## PREMIER CHANTIER - TERRASSE INFÉRIEURE

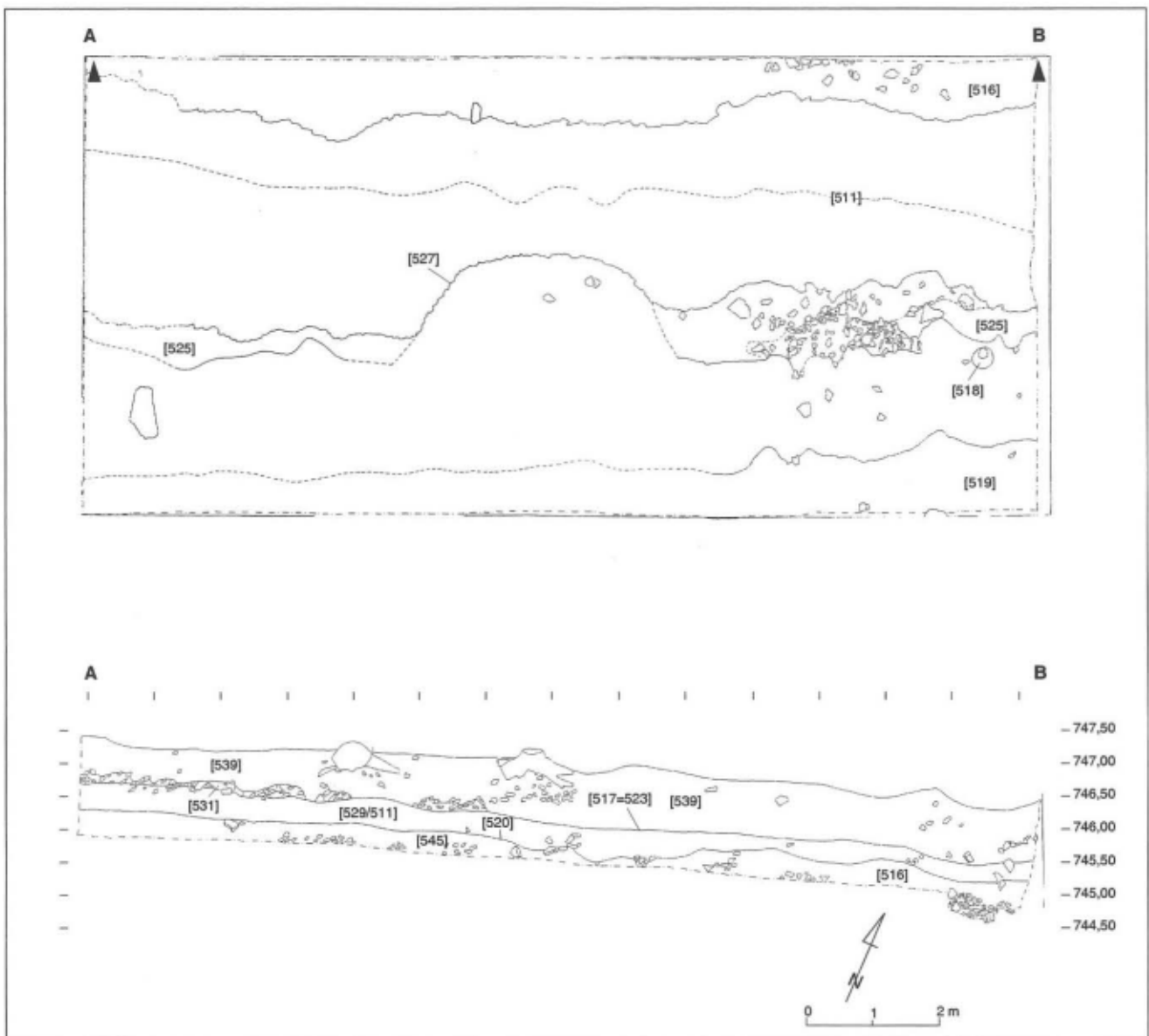
En 2000, La fouille avait mis en évidence un gradin horizontal, créé artificiellement, d'environ 3 m de largeur, situé à 10 m en dessous du *murus gallicus* externe.

La datation de ce gradin (chronologie relative et stratigraphie) est antérieure aux éboulis du *murus gallicus* externe et probablement contemporaine avec le *murus gallicus* externe, puisqu'il existe un lien structurel entre les deux aménagements.

## Déroulement des fouilles

### Sondage 7 (ill. 3)

La pelle mécanique a permis de décaper la couche d'humus et des éboulis du *murus gallicus* externe (UF [509]) sur une surface de 7 x 14,5 m. Puis, les coupes et la surface ont été nettoyées manuellement. Ensuite deux sondages de 1,5 m de largeur longeant les coupes nord-ouest et sud-est et suivant les pentes ont été fouillés stratigraphiquement. Cela a permis d'observer parfaitement les



3. Bibracte Mont Beuvray. Fortification externe. Le chantier 29. Plan et coupe du sondage 7.  
(Plans de E. Jilg, J. Ziehaus, W. Sadik, dessin : D. Kern).

couches du gradin artificiel (sondage sud-est : W.Sadik, sondage nord-ouest : D.Kern). Puis, le rebord du remblayage du gradin a été dégagé et relevé. Comme prévu dans le Rapport annuel 2000, l'étude de cette surface s'achèvera l'année prochaine.

### **Description des résultats et stratigraphie**

(il est nécessaire de se reporter à l'annexe pour les UF englobantes [600] à [624])

#### **Rocher en place [600]**

Dans la partie nord-ouest du sondage, le rocher altéré a été mis en évidence [525, 516 et 573] ; il est identique à [501] et [61].

#### **Aménagement d'une terrasse [604]**

Le sondage occupe le replat d'une terrasse ; celui-ci est pratiquement parallèle à la pente dans la partie centrale et orientale, il monte légèrement dans la partie occidentale. Si l'on compare les deux sondages, on remarque que, à l'est, le gradin est plus profondément creusé dans le rocher en place qu'au nord-ouest. La largeur de la terrasse est de 3 à 4 m. L'UF négative [548 = 572] est identique à [503]. Aucune consolidation de la surface de ce gradin (qui n'est pas parfaitement horizontal) n'a pu être observée ; néanmoins, l'interprétation comme tracé d'une voie creusée dans la pente paraît plausible.

#### **Remblai et tracé d'une voie (?) [610] et [611] ?**

*Tracé (1) de la voie.* Ce gradin horizontal est remblayé par plusieurs couches de gravier superposées (UF [529 = 530]). La voie est formée de pierres brutes aux arêtes tranchantes, d'un module compris entre 5 et 20 cm. Dans sa partie inférieure elle est noire et brunâtre et argileuse dans sa partie supérieure (UF [511]). Elle contient quelques petits fragments et éclats d'amphores. Son bord supérieur est formé par une UF négative [520] plane et qui descend légèrement. Les parties noires sont particulièrement dures et compressées.

*Tracé (2) de la voie.* Plusieurs couches argileuses et mêlées de gravier couvrent la partie supérieure de cette voie (UF [510, 521 et 557]). Elle est recouverte par des couches de petites pierres (d'un module de 1,5 à 4 cm) arrondies (UF [524 = 512]) avec quelques éclats d'am-

phores. Une partie est recouverte par une autre couche de gravier (UF [559]) formée de pierres d'un module un peu plus important. Cet ensemble de couches se termine par les UF négatives [523 = 517]. Dans la coupe, cet ensemble paraît presque horizontal et consolidé.

#### **Couche de déblais [531]**

Les coupes montrent une couche d'éboulis plus ou moins épaisse, formée par des pierres brutes du *murus gallicus* externe. Elle est plus épaisse dans la partie est que dans la partie ouest, où elle s'amincit (UF [531]). Cette couche est identique à la couche d'éboulis [606] dans le sondage 2. Dans la partie centrale de cette couche d'éboulement, apparaît une surface érodée qui s'élargit vers le bas (UF négative [527]). La couche d'érosion [575] est située dans la partie sud-est du sondage.

*Interprétation :* éboulis du *murus gallicus* externe et zone d'érosion.

#### **Humus récent [539]**

Vers la surface, la coupe se termine par une couche d'humus (UF [539 = 502]) d'une épaisseur de 30 à 40 cm et par le rebord de l'humus (UF [566 = 2]). Dans la partie sud-est, se trouve un terrassement moderne destiné à permettre l'accès à la pelleuse mécanique. Elle ne figurera plus dans les relevés (UF [546, 547]).

#### **Résultats**

Aucun vestige de construction n'a pu être observé devant l'entrée de la poterne. Seul, le gradin dans le terrain, venant du sud-est et déjà entamé l'année précédente, passe dans la partie inférieure de la poterne pour monter ensuite légèrement. Il est probable que ce gradin est le reste du tracé d'une voie. Le gradin lui-même et les couches de cailloutis qui le forment, pourraient bien suggérer le terrassement d'une voie – mais sa surface proprement dite n'a pas pu être observée ou n'existe plus. Le tournant du gradin observé dans la partie nord-ouest pourrait correspondre à un virage. C'est une hypothèse de travail qui reste à vérifier. Pour la chronologie relative, il est seulement possible de constater une simultanéité des éboulis du *murus gallicus* externe situés au-dessus du rebord de la terrasse et des remblais avec la fortification externe.

## DEUXIÈME CHANTIER – POTERNE

### Travaux préliminaires et résultats des fouilles précédentes

#### Déroulement de la fouille

La surface à fouiller était divisée en trois parties : l'aile droite de la poterne (à l'est), l'aile gauche (à l'ouest) et la poterne elle-même.

#### *L'aile est de la poterne (G. Popa)*

L'emplacement du parement était déjà connu ; on a donc commencé à évacuer les déblais qui étaient placés devant. À cette occasion, il s'est avéré que le parement est encore bien conservé *in situ* jusqu'à une hauteur d'environ 0,75 m. La partie frontale avec les trous de poutre a été nettoyée et relevée.

#### *L'aile ouest de la poterne (A. Kainer et M.M. Reitberger)*

Après l'enlèvement d'une perturbation récente causée par les racines d'un arbre, il a été possible d'évacuer les déblais originaires du talus. On a réussi à localiser le parement et à le dégager jusqu'à une profondeur d'environ 0,50 m. Étant donné la fragilité du mur et le manque de possibilités de conservation, il a été décidé de ne plus poursuivre la fouille du parement pendant l'actuelle campagne de fouille. Le parement, y compris les trous de poutres, a été nettoyé et relevé.

#### *Poterne (I. Ott)*

La fouille a commencé par l'évacuation des couches supérieures d'éboulis, puis des déblais provenant du "grand fossé" de la fortification interne (*cf. infra*, ill. 7). Ce n'est qu'ensuite que les angles de la poterne purent être nettoyés et relevés et que l'on a pu commencer la fouille stratigraphique des couches d'éboulement supérieures. Vu les risques d'un écroulement des pierres du parement formant les angles et des ailes de la poterne, qui subissent des pressions vers l'extérieur, il a été décidé de ne pas poursuivre la fouille avant la consolidation de la poterne. À la fin de la campagne de fouilles, l'ensemble des murs de la poterne a été traité à l'aide d'un consolidant synthétique avant la pose de protections.

*Zone au dessus et en dessous de la poterne.*  
Nettoyage de la surface située au nord-ouest du *murus gallicus* externe et relevé du "grand fossé" de la fortification interne, dirigé du nord-est vers le sud-ouest.

### Description des résultats et stratigraphie

#### *Sondage 3 (ill. 4)*

*(Il est nécessaire de se reporter à l'annexe pour les UF englobantes)*

#### Rocher ([600])

La roche mère a été atteinte dans la partie droite de la poterne et à la bordure sud du "grand fossé" de la fortification interne (UF [513, 553]) ; la couche d'humus et la couche d'occupation ancienne n'étaient pas conservées.

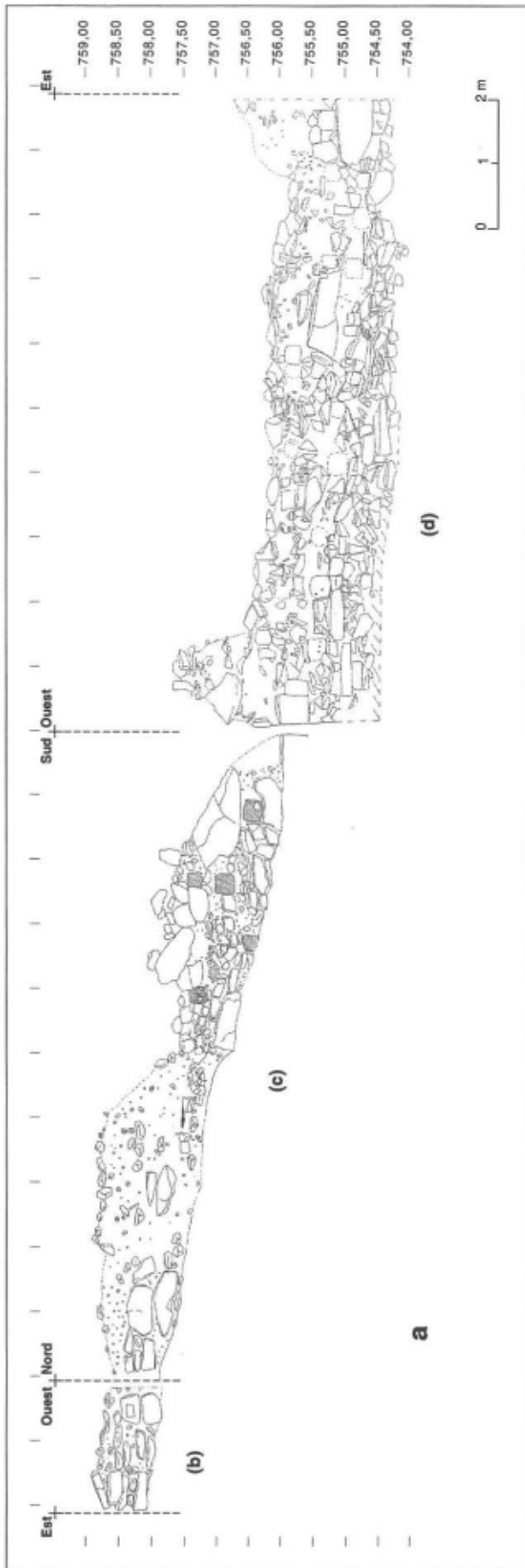
#### Murus gallicus de la fortification externe ([605-608])

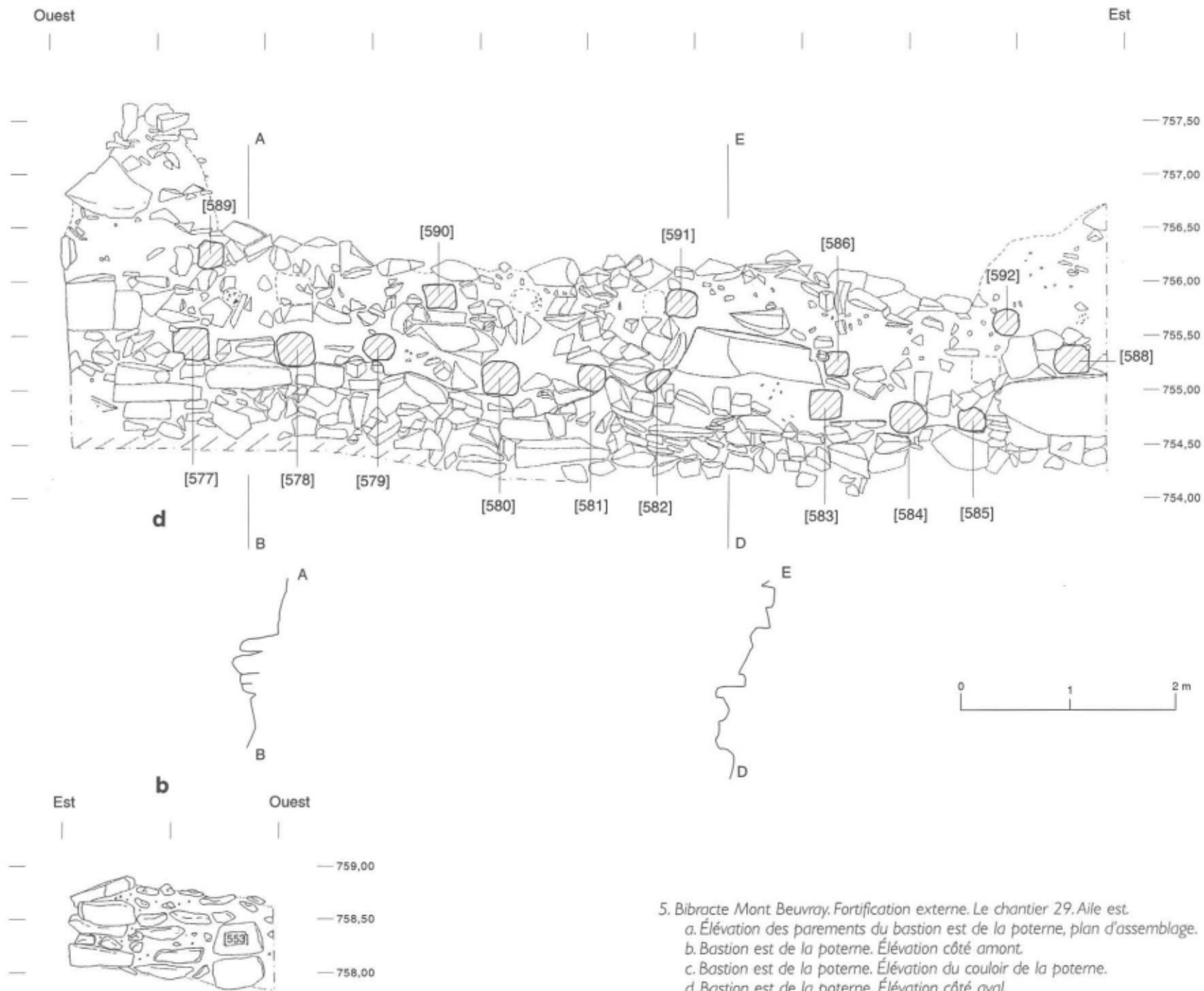
#### *Aile est de la poterne, parement et angle intérieur (ill. 5d)*

Pour la première fois, il fut possible de fouiller le parement droit jusqu'à la roche mère. Ce parement (ouest-est), dégagé sur une longueur de 4,8 m, est conservé jusqu'à une hauteur de 1 m (*cf. infra*, ill. 8). Il repose probablement directement sur un gradin taillé dans la roche altérée. Il est construit avec des pierres équarries dont les modules varient entre 50 et 80 cm avec un blocage de pierres plus petites d'un module de 15 à 30 cm. L'assise inférieure se compose de pierres plus petites et non taillées, posées de manière irrégulière. Une première assise de poutres transversales lui est superposée. Neuf trous de poutres ont été identifiés (UF [577-585]). Leur base est horizontale, les poutres, larges de 12 à 17 cm, paraissent avoir été équarries. Parfois, la distance entre les poutres n'est que de 30 cm. La couche suivante se compose de pierres, dont quatre grandes ; par deux fois, la distance entre les blocs est de 0,80 m, elle est de 1,2 m jusqu'à la pierre d'angle. La construction conservée du parement se termine par l'UF négative [625]. La couche suivante est formée de pierres d'éboulement (UF [628]). Un bloc de 70 cm de long prouve que de grandes pierres étaient également utilisées dans les couches supérieures du parement. Pour le tronçon de parement conservé, les pierres des assises supérieures ont



4. Bibracte Mont Beuvray. Fortification externe. Le chantier 29. Plan de la poterne avec indication des coupes côté est et ouest détaillées dans les illustrations suivantes 4 et 5 (Plan : Th. Pertlwieser; dessin A. Kainer).





5. Bibracte Mont Beuvray. Fortification externe. Le chantier 29. Aile est.  
 a. Élévation des parements du bastion est de la poterne, plan d'assemblage.  
 b. Bastion est de la poterne. Élévation côté amont.  
 c. Bastion est de la poterne. Élévation du couloir de la poterne.  
 d. Bastion est de la poterne. Élévation côté aval.  
 (Plan : Th. Pertwieser, dessin A. Kainer).





7. Bibracte Mont Beuvray. Fortification externe. Le chantier 29. Vue de la poterne prise du nord. Au fond, apparaît le sondage 7 en cours de fouille (Th. Pertwieser).

été arrachées et seul reste visible le blocage situé en arrière (UF [626]) (ill. 8). Dans la partie droite, plus profonde, conforme à la pente du terrain, une deuxième assise de poutres transversales pourrait être restituée d'après la présence de trois trous de poutres (UF [586-588]). Elles auraient servi à compenser la différence de niveau du terrain. Dans la couche supérieure, quatre (ou peut-être cinq) trous de poutres (UF [589-592]) sont un indice pour une autre assise de poutres transversales. De section carrée, ou ronde dans un cas (UF [592]), elles mesurent 12 à 15 cm de côté. Comparées à l'assise des poutres inférieures, les poutres des assises supérieures sont plus espacées. Elles étaient recouvertes par les 18 assises de poutres mises en évidence en 1999. Cette partie du parement semble donc avoir présenté au moins 24 assises de poutres.

Jusqu'à présent le sondage 2 avait fourni l'unique intersection de poutres fixée par un clou

de *murus*. Pour les assises supérieures, on supposerait néanmoins que les poutres longitudinales et transversales équarries étaient assemblées soigneusement (chevillage...). La différence de niveau entre les différentes assises conservées *in situ* dans le parement ne confirme pourtant pas cette hypothèse. La preuve en sera fournie l'année prochaine quand on fouillera les assises de poutres dans le parement; c'est alors qu'on saura les distances entre les poutres longitudinales et transversales.

Le parement situé dans le couloir de la poterne n'a pas livré de nouveaux résultats. Les restes du parement dégagé en 1999 ont été de nouveau nettoyés et relevés (*cf.* descriptions *in* Rapport 1999). Dans la partie centrale de l'aile de la poterne, d'une longueur de 4,70 m, le parement est totalement écroulé, de sorte que le matériel de remplissage du talus sort à cet endroit. Il semble qu'en analogie avec le terrassement observé à l'intérieur du *murus gallicus*, l'aile de la poterne repose également sur un gradin afin de compenser la pente du terrain. La partie inférieure n'a pas pu être fouillée à cause du manque actuel de stabilité. Plusieurs couches de pierres sèches apparaissent dans la partie sud; elles contiennent des blocs de pierres d'un module allant jusqu'à 80 cm. On peut observer également des trous de poutres sur plusieurs niveaux.

Du côté intérieur du rempart, le parement s'évase avec un angle d'environ 60° (ill. 5b). Il est conservé sur 0,90 m pour atteindre le sondage 4 de 1998 (UF [113]). Les pierres frontales subissent une forte poussée vers l'extérieur; elles purent pourtant être relevées à leur base *in situ*. Ce mur, de 50 cm de hauteur, posé sur un gradin taillé directement dans la roche, est formé de



8. Bibracte Mont Beuvray. Fortification externe. Le chantier 29. Aile est. Photo du parement ouest-est (Th. Pertwieser).

blocs posés horizontalement et d'un module d'environ 25 cm. Il a été interrompu par le sondage 4 de 1998 et pourrait se poursuivre au nord-est de l'UF [385] (cf. Rapport 2000, p. 58).

Le dénivelé entre la base du parement et l'angle intérieur de la poterne est de 1,70 m, c'est-à-dire de 20°. Si l'on suppose que le talus avait une surface horizontale, la hauteur minimale du parement devrait s'élever à 2,2 m.

#### *Aile ouest de la poterne, parement et angle intérieur (ill. 6)*

Le parement ouest-est de l'aile ouest (UF [550]) a pu être dégagé sur une longueur de 5 m (ill. 6b) ; l'assise ou les assises de pierres inférieures n'ont pas été fouillées à cause du manque de stabilité. L'assise de pierre la plus basse dégagée actuellement est formée de plusieurs blocs peu taillés d'un module de 40 à 60 cm. Elle est recouverte d'une couche de pierres d'environ 20 cm d'épaisseur ; ces pierres de nature variée ne sont pas taillées et auraient pu servir à réparer la structure. Ensuite, est visible une assise horizontale de trous de poutres dont quelques-uns s'avèrent peu fiables (UF [629-632]). Le parement (UF négative [639]) est conservé *in situ* jusqu'à cette hauteur (bord d'arasement UF négative [633]), le reste n'existe que sous la forme d'un fragment de mur. Les éboulis du parement (UF [424]) sont mélangés à quelques grands blocs de pierre. Au bord supérieur du parement en place, se trouve une autre assise de poutres transversales posées pour la plupart à une distance de 30 à 40 cm (UF [634-638]). Ces poutres transversales (UF [417-421]) ont été relevées dès 2000 (cf. Rapport 2000,



9. Bibracte Mont Beuvray. Fortification externe. Le chantier 29. Aile ouest. Photo du parement ouest-est (Th. Pertwieser).

p. 57) ; leur largeur était comprise entre 16 et 20 cm. La partie supérieure de l'angle a été fortement perturbée par des racines d'arbres. La pierre d'angle n'est pas encore dégagée.

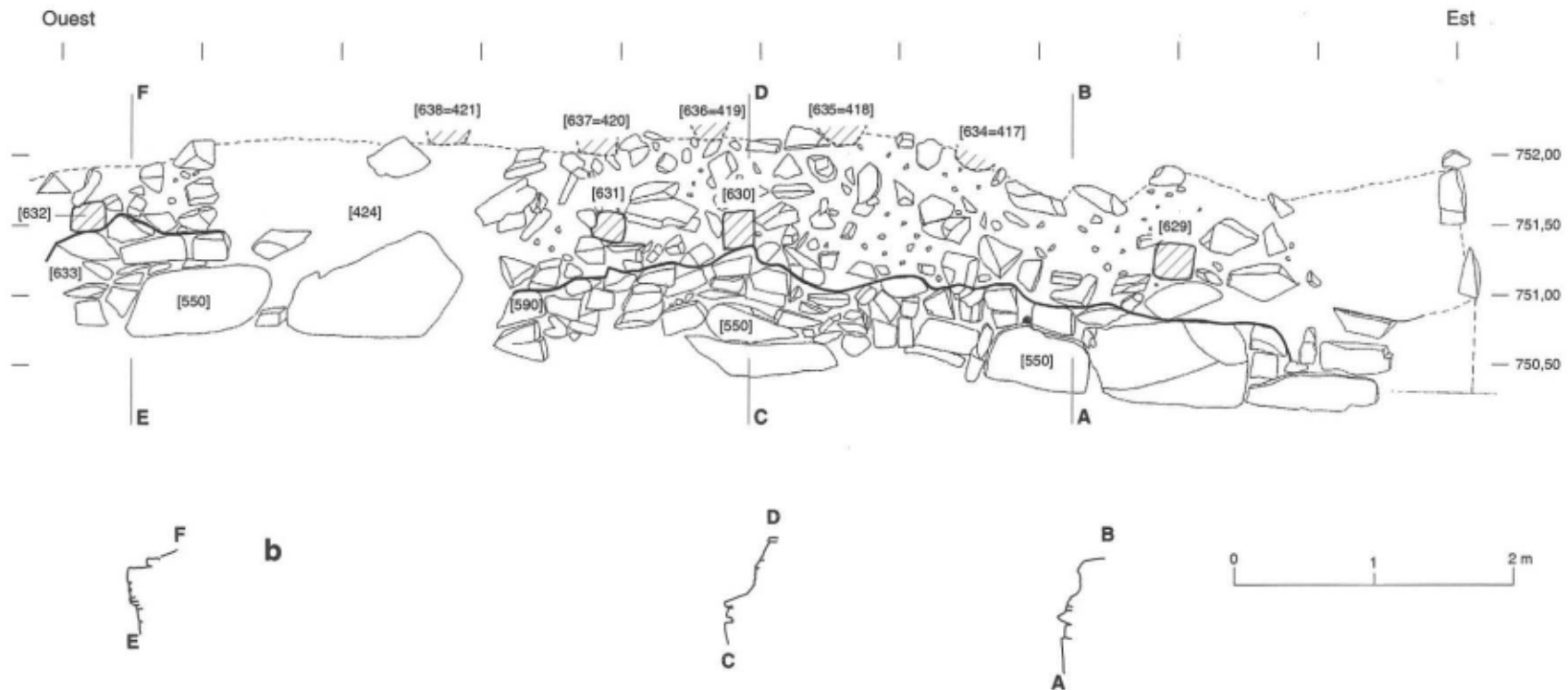
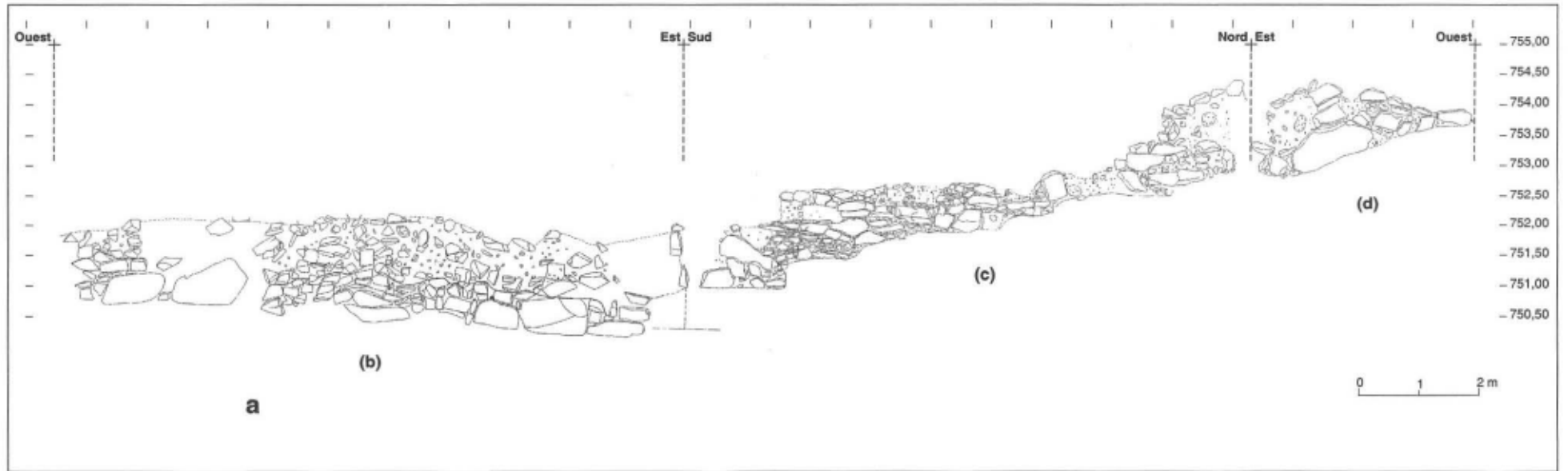
Le long du couloir, l'aile de la poterne est conservée sur une longueur de 4,5 m (ill. 6c). Son front penche fortement vers l'intérieur. Les angles sont constitués horizontalement de quelques gros blocs mêlés de pierres non taillées. La fouille n'a pas atteint la roche mère (cf. descriptions *in* Rapports annuels 1998 ; 2000). Des assises de poutres transversales sont conservées à quatre niveaux différents, dont l'assise supérieure (UF [563]) qui a été fouillée cette année. Dans le talus, une autre poutre longitudinale [535] a été observée à côté des deux poutres longitudinales [410] et [411]. Vers le haut, le talus devait être protégé par de l'herbe, comme l'atteste une couche d'humus (UF [537]) qui correspond à celle de l'année 1998 (UF [43]).

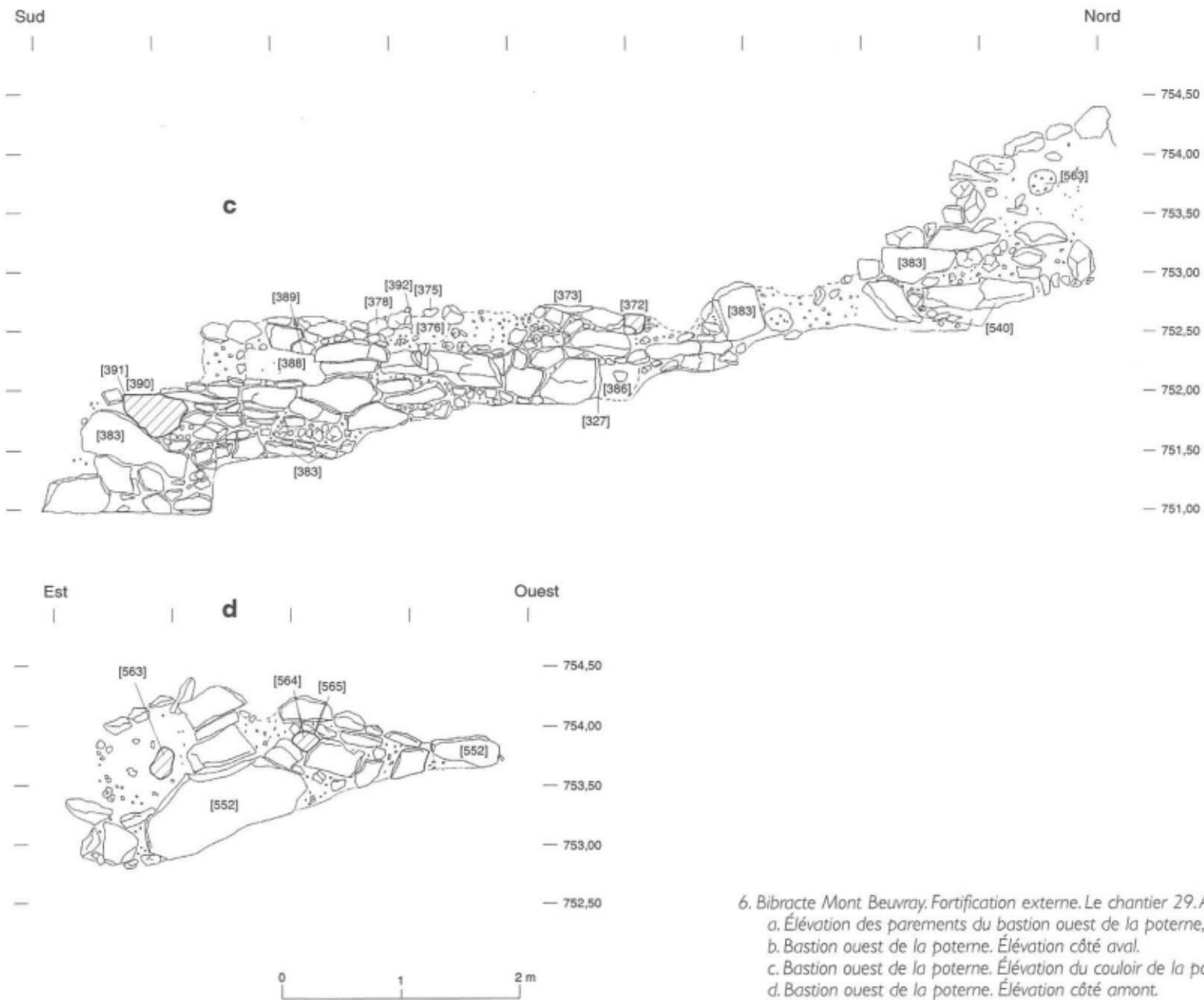
Du côté intérieur, le parement s'évase en formant un angle d'environ 45° (ill. 6d). Il est constitué d'un grand bloc de 70 cm et de plusieurs pierres de moindre module (environ 20 cm). Il est posé sur le rocher qui monte avec une inclinaison d'environ 20 à 25°. Un trou de poutre (UF [565]) se trouve au niveau de la poutre [563]. Cette poutre devrait être posée en biais par rapport à l'armature de poutres connue, mais elle n'est pas encore fouillée dans le talus. De ce côté de la poterne, la hauteur minimale de l'élévation est de plus de 2 m.

#### *Éboulis du murus gallicus externe ([613])*

En plus des éboulis du mur déjà mentionnés, placés devant le parement, et des UF négatives [625] et [633], on a procédé à une fouille stratigraphique des éboulis des deux ailes de la poterne ainsi que ceux du talus (UF [551, 562, 554, 555, 561, 549, 540, 532, 367, 400]) dans la partie supérieure de la poterne.

Un ensemble de couches, situées entre les éboulis tombés vers l'intérieur dans la partie supérieure du couloir de la poterne, nous ont paru intéressantes. Elles contiennent non seulement des résidus cendrés, mais également une poutre calcinée [561] ainsi que quelques restes de mâchoires d'animaux (équidés) placés à côté.





6. Bibracte Mont Beurvay. Fortification externe. Le chantier 29. Aile ouest.  
 a. Élévation des parements du bastion ouest de la poterne, plan d'assemblage.  
 b. Bastion ouest de la poterne. Élévation côté aval.  
 c. Bastion ouest de la poterne. Élévation du couloir de la poterne.  
 d. Bastion ouest de la poterne. Élévation côté amont.  
 (Plan : Th. Pertlwieser, dessin A. Kainer).

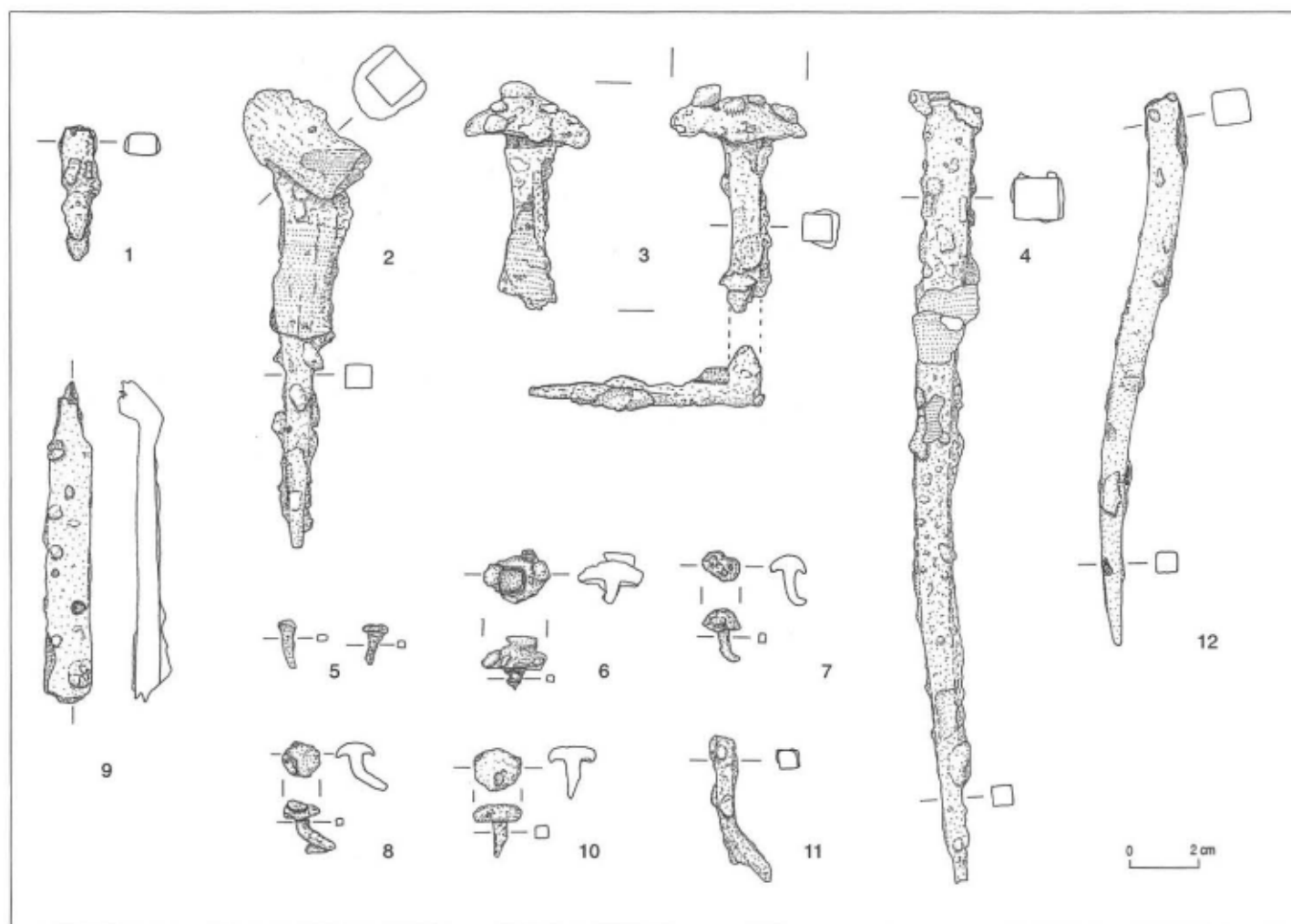
Ces os, relativement bien conservés, notamment les dents [562 et 568], présentent quelques traces de feu. Cette couche pourrait correspondre à une zone brûlée [109] relevée en 1998. Il ne serait pas invraisemblable qu'une construction en bois ornée de crânes d'animaux (au moins une mâchoire) ait existé dans l'entrée de la poterne; ces os auraient brûlé. De même, les clous en fer coudés ont été trouvés, jusqu'à présent, uniquement dans la poterne (cf. Rapport 1999, p. 82, fig. 24 n° 5-6). À l'exception de quelques clous, on n'a trouvé dans les couches d'éboulement que quelques fragments de céramiques peu caractéristiques (ill. 11).

#### "Grand fossé" de la fortification interne (UF [60]) (cf. *supra*, ill. 4)

Au-dessus de l'entrée de la poterne du *murus gallicus* externe, le "grand fossé" du *murus gallicus* interne a été relevé (UF négative du rebord sud du fossé [60] appartenant à l'UF englobante [614]); ce "grand fossé" est perpendiculaire au *murus gallicus* externe.

#### Talus du "grand fossé" sur le côté extérieur

Une sorte de talus contenant une structure de pierres (UF [538]) du côté nord a été observée à l'extérieur. Il est parallèle au fossé [60] et a été



10. Bibracte Mont Beuvray. Fortification externe. Le chantier 29. Mobilier métallique des sondages 3 et 7 de la campagne de fouilles 2001. (dessin : D. Kern).

n° 1 (B2001.29.506.1); n° 2 (B2001.29.424.1); n° 3 (B2001.29.567.1); n° 4 (B2001.29.534.1); n° 5 (B2001.29.446.2);  
n° 6 (B2001.29.446.2); n° 7 (B2001.29.513.2a); n° 8 (B2001.29.513.2b); n° 9 (B2001.29.525.2); n° 10 (B2001.29.513.3);  
n° 11 (B2001.29.525.1); n° 12 (B2001.29.528.1).

coupé par le sondage 1 (cf. Rapport 1998, UF [18] et [19]). À l'intérieur de la poterne, ce talus correspond à la couche [514].

#### Remblayage du "grand fossé" (UF [619 et 620])

Le fossé est remblayé par un matériau brun jaunâtre compact, mêlé de gravier (UF [513=153]). Lors d'un nouveau nettoyage, trois clous de chaussures en fer ont été découverts sur le rebord supérieur. Cette couche correspond à la couche [448 = 153] de l'année passée. Elle avait alors livré plusieurs fragments de céramique et dix clous de chaussures. Le fragment d'un bol de Lezoux, du type Vertet 28 (identifié par V. Guichard) (ill. 11, n° 6), découvert dans les éboulis du parement

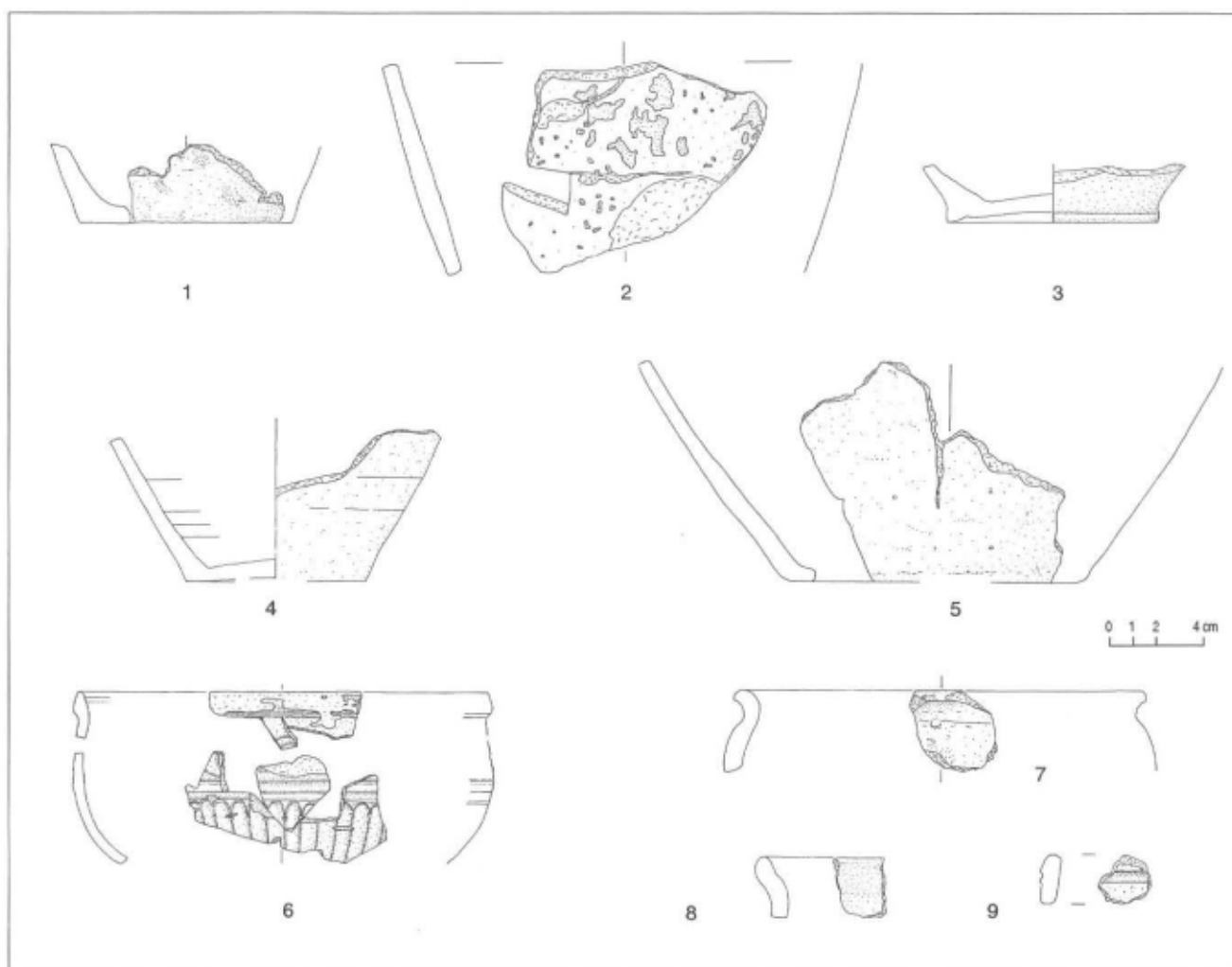
gauche à l'endroit de l'UF [392], appartient à ce même horizon.

#### Couches érodées du *murus gallicus* interne

Il est parfois difficile de distinguer si certains gros blocs de pierre écroulés appartiennent aux éboulis du *murus gallicus* interne (UF [328]). Pour certains blocs trouvés dans la partie de la terrasse au-dessus de la fortification externe, cette appartenance semble justifiée.

#### Humus récent

Les deux coupes se terminent par l'humus récent [436 = 404].



11. Bibracte Mont Beuvray. Fortification externe. Le chantier 29. Mobilier céramique du sondage 3 de la campagne de fouilles 2001. n° 1 (B2001.29.509.1); n° 2 (B2001.29.532.1); n° 3 (B2001.29.539.1); n° 4 (B2001.29.555.2); n° 5 (B2001.29.555.1); n° 6 (B2001.29.396.1); n° 7 (B2001.29.567.2); n° 8 (B2001.29.567.1); n° 9 (B2001.29.509.2).



## SYNTHÈSE DES RÉSULTATS DE LA CAMPAGNE DE FOUILLE 2001

Les résultats des fouilles montrent différents aménagements de la pente [600-602] qui est couverte d'une couche d'humus de 30 cm d'épaisseur. Le *murus gallicus* externe a été construit sur les gradins supérieurs. Les parements [606] étaient liés par au moins 24 assises de poutres placées parallèlement et perpendiculairement au parement. La surface du talus érigé en terre (UF [606]) derrière le parement était couverte d'herbe dont le niveau était probablement horizontal. Par endroits, le parement est toujours conservé *in situ* jusqu'à presque 1 m de hauteur (UF [608]). À cause de problèmes de conservation, la poterne proprement dite, de 4,5 – 4,9 m de longueur et de 2,5 m de largeur, n'a pas encore pu être fouillée jusqu'au niveau de la voie qui la traverse. À l'extérieur, les ailes parallèles de la poterne forment un angle droit en direction du parement. À l'intérieur par contre, elles forment un angle d'environ 45°; elles sont biseautées conformément à la pente.

Le gradin inférieur [610] parallèle a été consolidé pour former probablement une voie (UF [611]). Au sud-ouest de la poterne, ce gradin pourrait indiquer un virage. Il est taillé de toute façon dans le rocher et se dirige légèrement en amont.

En ce qui concerne l'armature de poutres, on a pu observer que, dans la partie inférieure, les distances entre celles-ci sont relativement faibles, contrairement aux assises supérieures. De plus elles sont légèrement inclinées vers l'intérieur, probablement afin d'inviter leur glissement. Dans les deux assises de poutres inférieures, nous n'avons pu observer qu'un seul lien entre les poutres avec un clou. Dans la plupart des cas, on retrouve des clous de *murus* parmi les éboulis du parement. On pourrait en déduire que ces clous étaient peut-être destinés à fixer une courtine. Par endroits, les poutres transversales ont servi à compenser le dénivelé de la pente.

Les murs [606] étaient construits de pierres brutes, sans mortier, avec des pierres de module irrégulier. Le parement avait une hauteur de 2,40 m. Plusieurs clous en fer à grosse tête ont été trouvés à l'intérieur de la courtine. Ils étaient coudés par deux fois et semblent être en relation avec la construction de la porte. Dans la poterne ont été

trouvés des pierres d'éboulement, des couches de cendres avec des restes de poutres calcinés et des fragments de crânes et de mâchoires inférieures d'équidés. Ces mâchoires ou ces crânes auraient pu en orner l'entrée. Très peu de petit mobilier a été découvert – un bord de vase en argile grossière et des fragments de céramique peinte (PEINT A – UF [609]).

Pendant le temps où la poterne a été utilisée, afin que les pierres du parement ne tombent pas vers l'extérieur, on aurait cloué des fiches de fer dont les extrémités auraient été repliées, dans les poutres apparentes avec des cales en bois pour prévenir les dégradations (UF [612]). En dépit de ces tentatives, les parements de la fortification externe se sont écroulés en direction de la poterne ou de la pente du terrain (UF [613]).

En comparaison avec les résultats des fouilles de la Porte du Rebut (environ 70 av. J.-C.), la construction de la poterne n'est pas contemporaine de la fortification interne à laquelle appartient un fossé profond en V (UF [614]) qui coupe la poterne. Les déblais de ce fossé forment un talus consolidé par quelques pierres brutes (UF [615] avec l'UF négative [616]). La coupe du sondage 1 permet de bien observer ce résultat.

On peut supposer que la construction du *murus gallicus* interne a commencé en même temps (mais il n'a pas encore été fouillé). Le fossé a été creusé au moins deux fois à la suite de remblaiements (UF [617]). Plus tard, probablement à la fin de l'époque augustéenne, le *murus gallicus* interne [618] s'est écroulé et a remblayé totalement le fossé à sa base (UF [619]).

La couche d'occupation [620] date probablement du temps de l'abandon de Bibracte; elle a livré de nombreux clous de chaussures en fer et quelques fragments de céramique fine de l'époque tibérienne. Ce mobilier provient du fossé remblayé et des ruines de la fortification externe.

Dans l'Antiquité tardive et après, de fréquentes érosions et des dépôts de colluvions (UF [621]) ont eu lieu sur la pente sud-est. L'humus forestier actuel [622] clôt la stratigraphie du site. L'UF [624] résume les terrassements de chemins modernes, des fosses dues à des racines d'arbres et des remaniements causés par la pelle mécanique.

## PERSPECTIVES D'AVENIR

### Objectifs à court terme

#### *Fouille de la poterne*

2002-2003 : Fouille de la base du parement et des assises de poutres inférieures, des deux côtés des ailes de la poterne et des éboulis à l'intérieur de la poterne. En parallèle, le Centre archéologique se chargera de la conservation des parements.

#### *Étude des pourtours de la poterne*

2002 : Fin de la fouille de la surface située au sud de la poterne sur la terrasse inférieure ; si possible élargissement vers l'ouest afin de chercher un autre virage de la voie.

2003 : Préparation de la publication.

## BIBLIOGRAPHIE

**Gruel, Vitali 1998** : GRUEL (K.), VITALI (D.) dir. — L'oppidum de Bibracte. Un bilan de onze années de recherches (1984-1995). *Gallia*, 55, 1998. Paris : CNRS, 1999, p. 1-140.

**Guichard 1996** : GUICHARD (V.). — Centre archéologique européen du Mont Beuvray : *Programme triennal 1997-1999*. Glux-en-Glenne : Centre archéologique européen du Mont Beuvray, 1996, p. 19.

**Guichard 1999** : GUICHARD (V.). — Centre archéologique européen du Mont Beuvray : *Programme triennal 2000-2002*. Glux-en-Glenne : Centre archéologique européen du Mont Beuvray, 1999, p. 20, 21, 35.

**Guichard, Toledo I Mur 1998** : GUICHARD (V.), TOLEDO I MUR (A.). — Résumés des acquis scientifiques de la campagne 1998 et orientations pour 1999. In : **Rapport annuel 1998**, p. 11-15 (tout part. 11).

**Rapport annuel 1996** : *Rapport annuel d'activité scientifique 1996 du Centre archéologique européen du Mont Beuvray*. Glux-en-Glenne : Centre archéologique européen du Mont Beuvray, 1996.

**Ruprechtsberger 1996** : RUPRECHTSBERGER (E.-M.). — Archäologiesommer 1995 : vom Linzer Raum nach Bibracte (Burgund). In : *Linzer Archäologische Forschungen, Sonderheft XV*. Linz, 1996.

**Schubert 1991** : SCHUBERT (F.). — Untersuchungen zur Topographie des Oppidums Bibracte auf dem Mont Beuvray. *Marburger Kolloquium, Wolfgang Dehn zum 80. Geburtstag*, 1989, 1991, p. 65-68 (voir p. 69-71).

**Schubert 1994** : SCHUBERT (F.). — La topographie des fortifications de l'oppidum de Bibracte au Mont Beuvray. In : **Rapport annuel 1994**, p. 205-206.

**Schubert 1996** : SCHUBERT (F.). — Projet géotopocart. In : **Rapport annuel 1996**, p. 10-17.

**Schubert 1998** : SCHUBERT (F.). — Projet géotopocart. In : **Rapport annuel 1998**, p. 45-49.

**Schubert 1999** : SCHUBERT (F.). — Projet géotopocart. In : **Rapport annuel 1999**, p. 45-52.

**Urban 1996** : URBAN (O. H.). — Grabungen im Befestigungswerk von Bibracte. *Archäologie Österreichs*, 7/2, 1996. Wien, 1996, p. 60,65.

**Urban 1997** : URBAN (O. H.). — Sondages sur les fortifications. In : **Rapport annuel 1997**, p. 53-84.

**Urban 1999a** : URBAN (O. H.). — Sondage sur la fortification "externe". In : **Rapport annuel 1999**, p. 53-84.

**Urban 1999b** : URBAN (O. H.). — Forschung im Ausland. Forschungsergebnisse der Universität Wien im äußeren Befestigungsring von Bibracte. *Österreichische Gesellschaft für Ur- und Frühgeschichte*, 10/2, 1999, p. 78-86.

**Urban 2000** : URBAN (O. H.). — Sondages sur les fortifications. In : **Rapport annuel 2000**, p. 51-65.

## ANNEXE

*Résumé des résultats de la fouille stratigraphique du chantier 29. Les plus de 600 unités de fouille distinctes ont été réunies en 25 UF englobantes (UF [600 – 625]).*

**Couches non-remaniées : Phase I**

UF [600] : Rocher = UF [12, 28, 30-37, 61, 62, 306, 408, 455, 501, 515, 516, 519, 525, 559, 573].

UF [601] : Couche d'humus primaire = UF [23, 29, 46].

UF [602] : UF englobant ancienne surface = UF [22, 26, 338].  
Le début de Bibracte – Construction du *murus gallicus* externe = phase II a

UF [603] : UF négative – Terrassement du terrain pour la construction du *murus gallicus* externe = UF [145, 456].

UF [604] : UF négative – Terrassement du terrain pour la construction de la voie d'accès = UF [505, 548, 572].

UF [605] : Parement du *murus gallicus* externe = UF [51, 66, 107, 108, 120-126, 128, 140-144, 146, 147, 211, 214, 218, 220, 222, 241, 243, 244, 249-251, 281-283, 305, 308, 320-323, 325, 330-335, 340-344, 349-357, 359, 368-382, 386-393, 403-405, 416-423, 425-434, 453, 454, 458-469, 535, 563, 564, 577-592, 629-632, 634-638] ; superposé à UF [603].

UF [606] : Armature de poutres du *murus gallicus* externe = UF [42, 110-113, 127, 261, 275, 280, 383, 385, 533, 550, 553, 565, 626] ; contemporain à UF [605].

UF [607] : Talus du *murus gallicus* externe = UF [43, 45, 67, 71, 73-75, 80, 98, 129-131, 132, 135, 136, 180, 191, 210, 212, 213, 215, 216, 221, 223-225, 237-240, 242, 247, 258, 291, 292, 313-315, 319, 345, 346, 358, 360, 384, 409, 415, 457, 536, 537] ; superposé à [606], = contigu à [605].

UF [608] : UF négative du *murus gallicus* externe, construction du rempart achevée = UF [293, 324, 452, 594, 598, 608, 639].

UF [—] : UF négative poterne, non encore fouillée, contemporaine de [608].

**Construction d'une voie (?) en dessous du rempart : Phase II a**

UF [610] : Assises de pierres sur la terrasse inférieure, UF négative [604] = UF [510-512, 520, 524, 529, 530, 557].

UF [611] : UF négative terrassement de la voie sur la terrasse inférieure, au-dessus de UF [610 = UF 517] (surface 2 de la voie), UF [520] (surface 1 de la voie).

**Phase d'occupation du *murus gallicus* externe : Phase II b**

UF [609] : Couches et mobilier au-dessus de UF négative de la poterne = UF [64, 102?, 509, 544 ?, 560 ?]

UF [612] : Phases de réparation du *murus gallicus* externe = UF [597].

**Écroulement du *murus gallicus* externe : Phase II c**

UF [613] : UF négative des couches de démolition et des couches d'éboulement du *murus gallicus* externe = UF [47, 48, 52, 65, 105, 106, 109, 133, 174, 190, 192, 193, 246, 259, 260, 274, 294, 307, 309, 316-318, 372, 347, 367, 398, 399-402, 443, 449, 451, 570, 472, 473, 506, 508, 510, 521, 527, 531, 532, 534, 540-542, 543, 549, 551, 554, 555, 561, 562, 568-570, 593, 625, 628, 633].

**Construction de la fortification interne : Phase III (a)**

UF [614] : UF négative "grand fossé" = UF [14, 60, 407, 450].

UF [615] : Talus du "grand fossé" = UF [18-20, 40?, 41 ?, 134, 137, 311, 312, 336, 337, 406, 507, 514, 538].

UF [616] : UF négative du talus = UF [310, 595, 596].

UF [—] : *murus gallicus* interne, sans UF, puisque non fouillé.

**Phase d'occupation du *murus gallicus* interne et du "grand fossé" : Phase III (b)**

UF [617] : Phases de nettoyage du "grand fossé" = UF [13, 17].

**L'abandon de Bibracte – le *murus gallicus* interne tombe en ruines : Phase III (c)**

UF [618] : éboulis du *murus gallicus* interne = UF [10, 11, 24, 25, 27, 40, 54, 328].

UF [619] : Remblayage du "grand fossé" = UF [15, 16, 21, 55-59, 348, 441, 442, 513].

UF [620] : Couche d'occupation au-dessus du "grand fossé" remblayé et du *murus gallicus* externe écroulé = UF [138, 153, 329, 445, 448].

**Couches d'après la fin de l'antiquité : Phase IV**

UF [621] : Glissements de terrain et leurs dépôts = UF [4-9, 39, 53, 63, 70, 97, 148, 164, 155, 209, 210, 217, 219, 286-290, 435, 438-440, 446, 447].

UF [622] : Couche d'humus récent = UF [2, 49, 99, 194, 208, 285, 394, 395, 436, 444, 509, 539, 575, 576].

UF [623] : Surface moderne = UF [1, 149, 284, 437, 566, 622?]

UF [624] : modifications contemporaines = UF [3, 44, 50, 139, 205-207, 245, 326, 396, 397, 471, 546, 547].

### CHAPITRE 3

#### ÉTUDE DE L'URBANISME SUR LA PÂTURE DU COUVENT

##### 3.1 Exploration de la parcelle centrale de l'îlot dit "des Grandes Forges"

(intervention 516)

Miklós SZABÓ, professeur à l'université Eötvös Lóránd de Budapest (Hongrie)

##### Assisté de

Vajk CSERMÉNYI (musée Szent István Király, Székesfehérvár, Hongrie)

##### Collaborateurs scientifiques

Zoltán CZAJLIK, Lőrinc TIMÁR, Tamás BECK (université Eötvös Lóránd de Budapest)

##### Équipe de fouille

Dávid BARTUS, Szilvia BIRÓ, Éva BÓZSING, Judit LEBEGYEV, András MÁRTON, Mihály MIKLÓSITY-SZŐKE,  
Dániel SZABÓ, Károly TANKÓ, Bernadett TÓTH, János Attila TÓTH  
(étudiants à l'université Eötvös Loránd de Budapest),  
Nicola FÁBRY (université de Ravenne),  
Séverine BLIN (université de Strasbourg)  
Charlotte LEJEUNE (université de Besançon)

##### Aide particulière

Programme BALATON (programme de recherche franco-hongrois)

##### 3.2 Reconnaissance de l'angle nord-ouest de l'îlot dit "des Grandes Forges"

(intervention 518)

Sabine RIECKHOFF, professeur à l'université de Leipzig (Allemagne)

##### Assistée de

Felix FLEISCHER M.A.

Marco SCHRICKEL, Corinna STIEPEL, (université de Leipzig)

##### Équipe de fouille

Matthias CONRAD, Jörg FRASE, Dana HERRMANN, Jan KÖNIG, Dominik LUKAS, Anja MASUR  
Josefine PUPPE, Nadine RICHTER, Katinka ZIPPER  
(université de Leipzig)  
Valérie NOËL (université de Lille III – Charles de Gaulle)  
Marcello TURCI (université de Bologne)

### **3.3 Le quartier sud-oriental de la Pâture du Couvent**

(intervention 491)

Almudena DOMINGUEZ ARRANZ, professeur à l'université de Saragosse (Espagne)  
Jean GRAN AYMERICH, chercheur au CNRS, UMR 8546 de Paris

#### **Assistés de**

Alberto Miñón Querejeta (doctorant, chargé de mission à l'université de Saragosse)

#### **Collaborateurs scientifiques**

José-Maria Vallejo Rasero, Sonia Ruíz Llera (doctorants à l'université de Saragosse)

#### **Participants aux campagnes de fouille et de recherche**

Patricia Pérez Dios, Javier Lavilla Notario, Sonia Montanel Tramullas  
(université de Saragosse)

Soraya Siafi (université Marc Bloch de Strasbourg)

#### **Aide particulière**

Caja de Ahorros de la Inmaculada de Saragosse ; CNRS



### 3.1 EXPLORATION DE LA PARCELLE CENTRALE DE L'ÎLOT DIT "DES GRANDES FORGES"

(M. Szabó)

Dans le cadre du programme triennal 2000-2002, nous avons continué les explorations stratigraphiques à l'intérieur de la *domus* augustéenne (état de construction supérieur = état 1), dans la partie centrale de l'îlot des Grandes Forges. Les deux meilleurs endroits, la partie est de la "cour centrale" (*atrium*) [6178] et celle de la grande pièce [4420] ont été partiellement fouillés en 2000 (Rapport annuel 2000, p.69). En 2001, nous avons agrandi les deux sondages vers l'ouest en explorant ainsi un quart environ de l'*atrium* [6178] et la majorité de la pièce [4420] où, à cause de la sécurité, nous avons gardé une bande d'un mètre à l'ouest du mur [4314+4304] et au sud du mur [4315+4305]. Nous n'avons pas non plus fouillé le témoin comprenant la base de colonne [6871]. Deux fouilles profondes ont été effectuées, d'une part, sous la zone occidentale de la pièce [4420] et, d'autre part, à l'ouest du mur de soutènement [7117+7118], sous l'*atrium* [6178]. Finalement, nous avons ouvert une tranchée de direction est-ouest, à l'intérieur de la pièce [4418], afin de dégager des structures appartenant aux états 2 et 3.

#### ÉTAT DE CONSERVATION DES BÂTIMENTS SUCCESSIFS

Au cours de la campagne, nous avons vidé deux fosses post-antiques. La première, [7246/7], a été en grande partie fouillée en 2000 [6824] (cf. Rapport annuel 2000, p. 69). La deuxième fosse [7321] a été découverte à l'intérieur de la pièce [4418] ; elle a partiellement détruit le mur oriental [4313] de la *domus* augustéenne.

La fosse antique [7224/5] à l'intérieur de la pièce de l'état 2 [7136] qui se trouve sous le *terrazzo* de l'état 1 [7205/6 et 7211/2], doit être en rapport avec la construction du mur oriental [6026] de l'*atrium* [6178] de la *domus*. Une autre [7244/5] s'explique comme fosse de récupération d'une base de colonne appartenant au mur de soutènement [7118].

Les deux fosses également antiques [7292/3] et [7294/5] dans la partie occidentale de la pièce [4420] sont responsables de la destruction partielle des structures de l'état 3 (mur [7289] ; sols [7275], [7276]).

Pour le moment, il est impossible d'interpréter le fossé [7300/1], fouillé dans la pièce [4418], creusé dans le remblai [7299], [7302] (etc.) de l'état 1, sous le *terrazzo* [7297+7306] de la même période. Il communique avec le trou [7203], percé dans le mur [6026+6893]. Ce fossé atteint le niveau de sol [7319] de l'état 3 qui se termine devant le mur [6893] par une surface construite d'argile [7318]. Dans la partie est du sondage, il est recoupé par la fosse post-antique [7321].

#### TECHNIQUES DE CONSTRUCTION

La description donnée en 2000 (Rapport annuel 2000, p. 69-75) se complète par de nouvelles observations.

##### Les murs

##### État 2 (ill. 1)

Pièce [7139] : nous avons découvert sa limite occidentale, laquelle est constituée par le mur [7253], construit sur le mur arasé de l'état 3 [7274]. Il présente une épaisseur de 0,60 m et fait angle, sans chaînage, avec le mur [6854] dont la fondation est le mur plus ancien arasé [7277] + [7334].

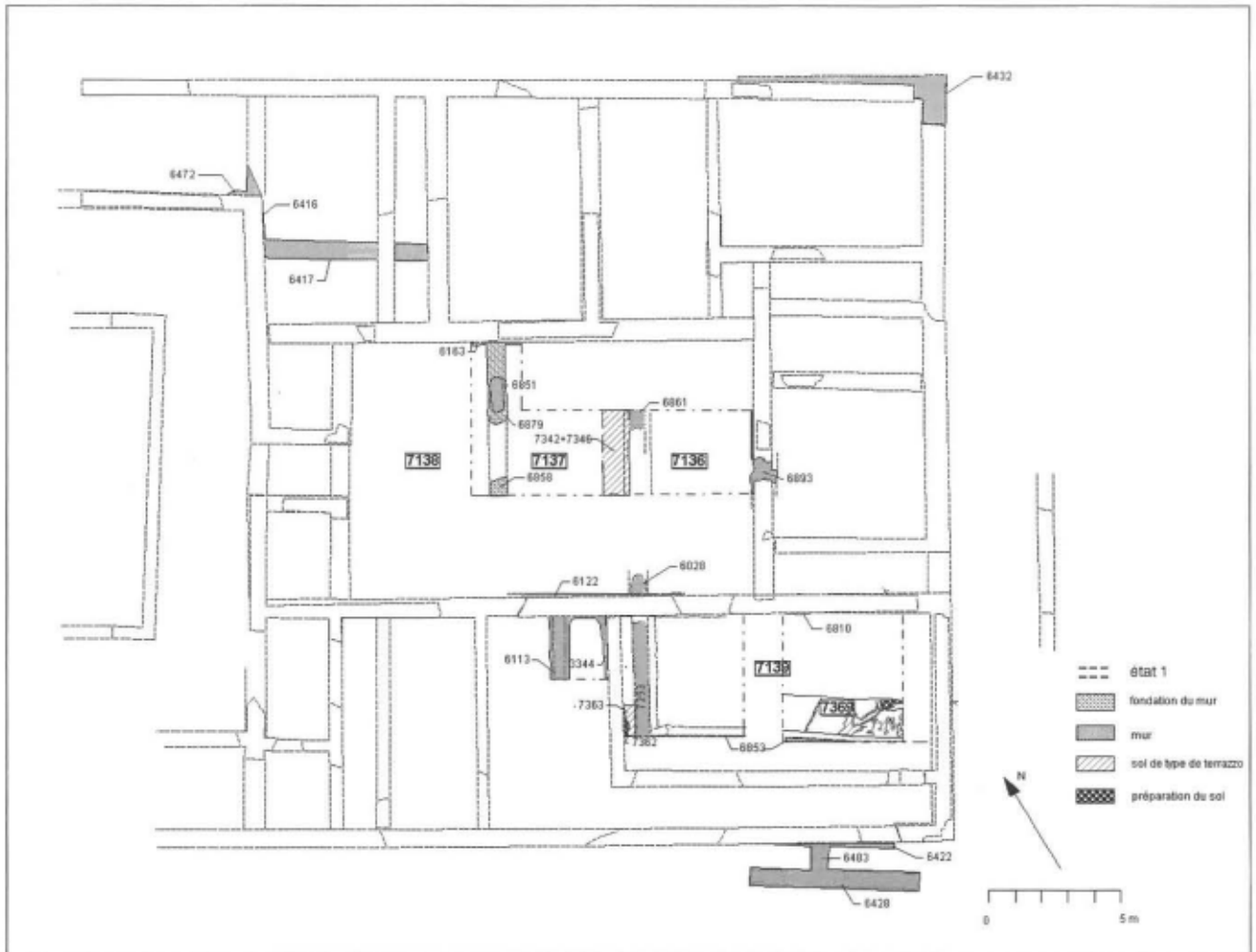
Pièce [7136] : le mur est [6861] constitue très probablement le prolongement du mur précédent [7253]. Il est construit sur le mur [6860] de l'état 3, tandis que le mur ouest [6893] s'assied sur les sols [7239] et [7269] de l'état 3.

##### État 3 (ill. 2)

"Portique" [7370] : une ou deux rangées de pierres appartiennent à l'élévation de ses murs qui est soigneusement construite. (cf. les murs [7238 = 7211], [7289] + [7118]).

Pièce [4420] : dans sa partie orientale, le mur arasé [7277] correspond à la limite sud de la canalisation [7369]. À l'ouest, ce même mur [7277] + [7234], complété par un muret [7360], constitue un angle, sans chaînage, avec le mur arasé [7274]. La construction du mur [7277] + [7334] a dû précéder celle de [7274].





1. La pâture du Couvent. Plan de l'état 2.

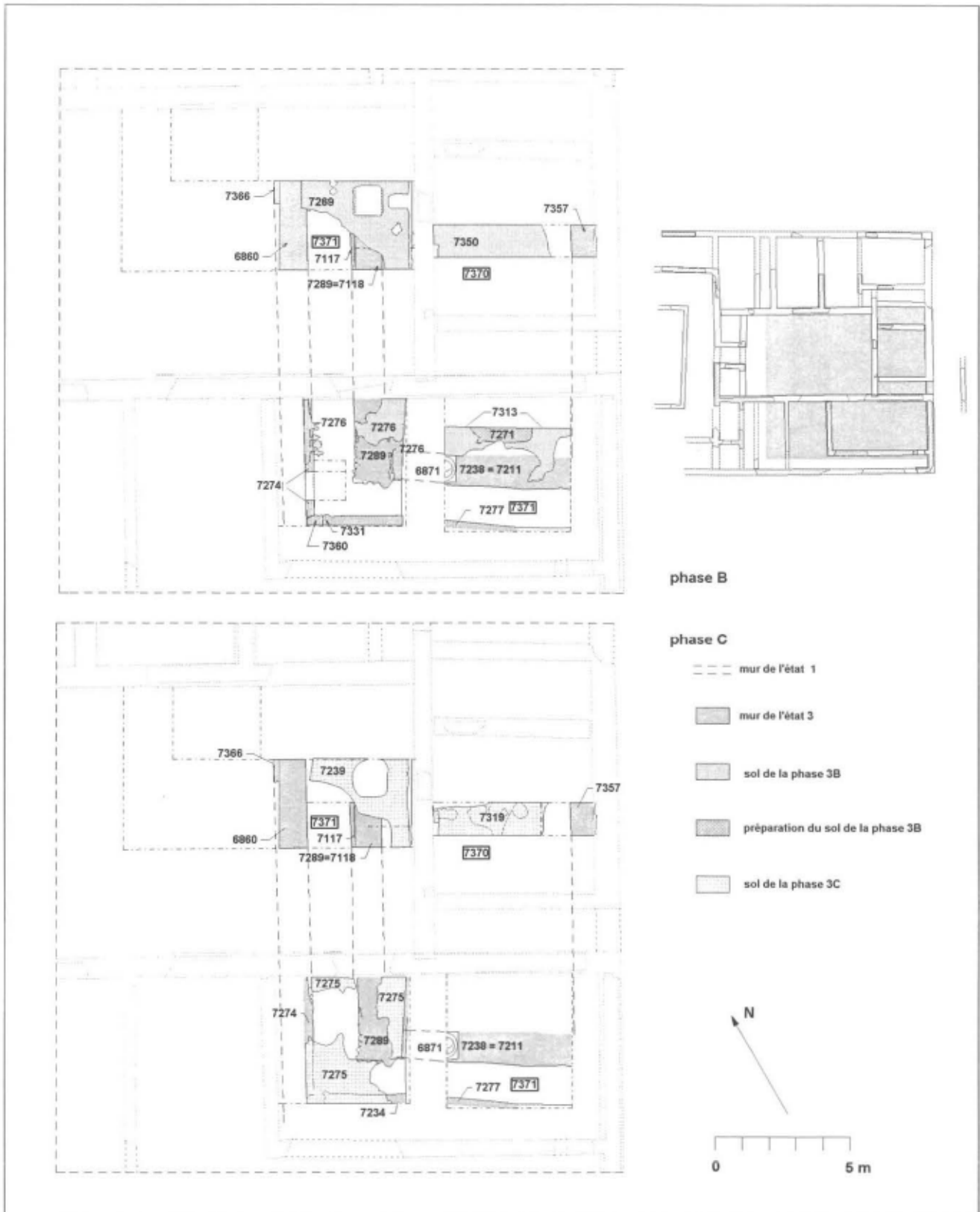
Pièce [6178] : le mur [6860], prolongement du mur [7274] qui était utilisé comme fondation de la cloison [6861] entre les pièces [7136] et [7137] à l'état 2, appartient également à l'état 3 selon la position stratigraphique des sols [7239] et [7269] de l'état 3.

### Les remblais

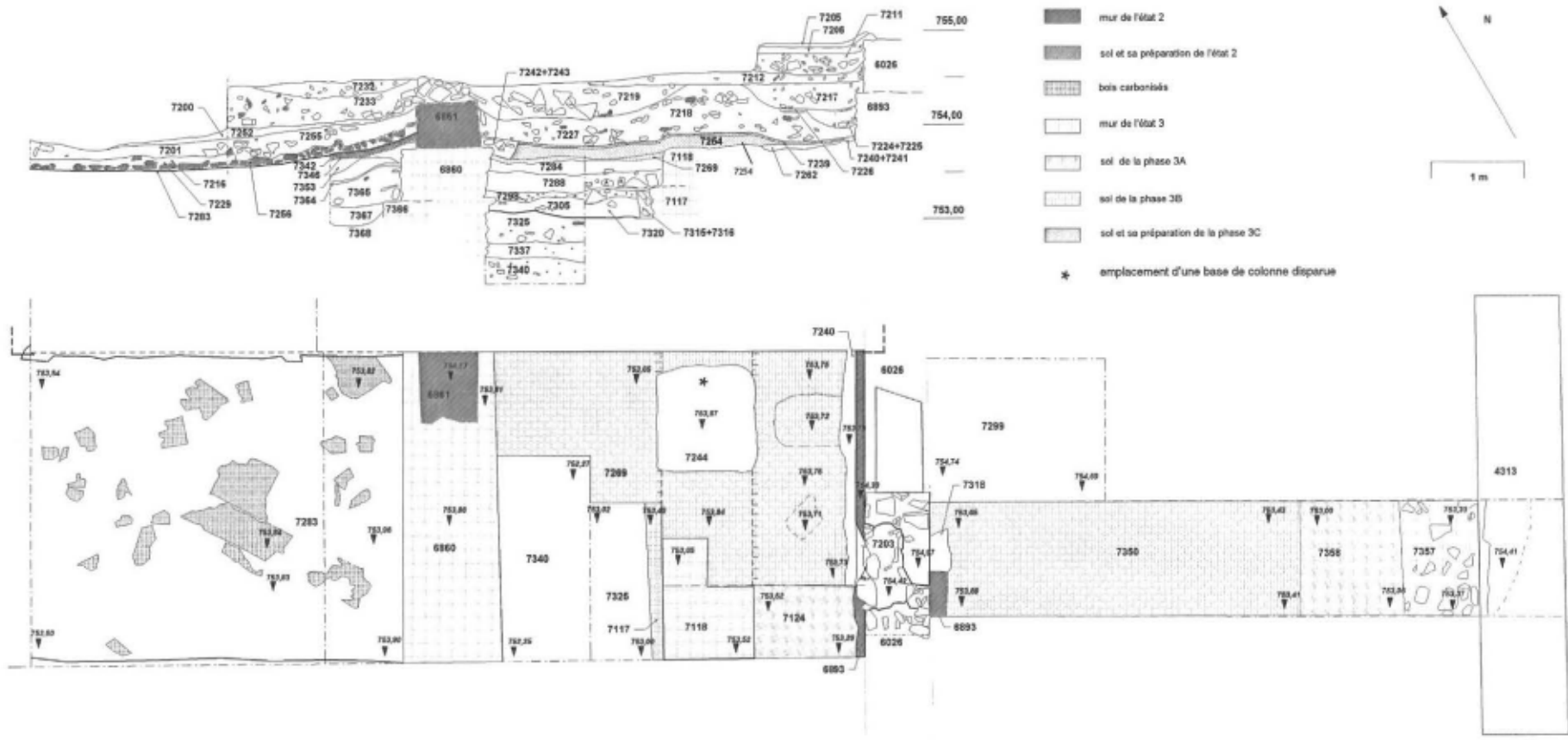
Nous avons donné l'an dernier une description détaillée des remblais qui appartiennent à la phase de construction de l'état 1. (Rapport annuel 2000, p. 71). En 2001, dans la partie occidentale de la pièce [4420] on a fouillé ces remblais (cf [7221], [7228], [7230/1], [7237], [7257/60], [7267/8]). L'épaisseur des remblais à l'intérieur de

la pièce [4418] est comprise en 0,80 et 0,90 m. Les couches successives [7326 + 7302], [7335], [7338], [7344/5] présentent des différences comparables à la situation observée dans la partie est de la pièce [4420], reflétant en même temps une intervention unitaire.

Des remblais appartenant à la phase de construction de l'état 3 ont été découverts sous la pièce [4420], à l'ouest du mur de "portique" [7289] et sous la pièce [7136] de l'état 2, également à l'ouest du prolongement du mur précédent [7117/8]. Les deux remblais en question [7329] et [7305], d'une épaisseur de 0,25-0,30 m, sont homogènes, contenant essentiellement de la terre, des pierres et peu de matériel archéologique (tessons d'amphore).



2. La pâture du Couvent. Plan de l'état 3.



3. La pâture du Couvent. Plan et stratigraphie de l'état 2-3, sous la pièce [6178] et [4418] de l'état 1.



## Les sols

### État 1

Pièce [4420] : *terrazzo* de bonne qualité [7210+7222].

“Cour centrale” [6178] : *terrazzo* de qualité médiocre [7205/6+7211] (Pour une description détaillée, voir Rapport annuel 2000, p. 71.)

Pièce [4418] : restes de *terrazzo* de type découvert dans la pièce [4420]. (Voir [7297+7306])

### État 2

Pièce [7137] : sol de type *terrazzo* construit d'une couche de mortier brun d'une épaisseur qui varie entre 2 et 8 cm [7342], sur une préparation sablonneuse [7346] d'une épaisseur de 8-10 cm.

Pièce [4420] : reste du sol [7362/3] de type précédent, découvert par le sondage entre le mur [4371] de l'état 1 et le mur [7253] de l'état 2.

### État 3

*Phase A.* Le sol le plus ancien [7124] correspondant au niveau supérieur de la fondation de “portique” [7117] à l'intérieur de la pièce [7136] de l'état 2 a été découvert sous cette même pièce et sous la partie ouest de la pièce [4418], (voir [7358]). Il est constitué d'une couche blanche de chaux et d'agrégat de calcaire.

*Phase B.* Un sol de type semblable couvre la surface des murs de soutènement [7238], [7289], [7118] du “portique” [7370], ainsi que son intérieur et la pièce [7371] entre le mur de soutènement [7118] et le mur [6860].

Les parties dégagées du sol en question sont les suivantes :

Pièce [4418] : sol [7350] (ill. 3).

Pièce [7136] : sol [7269].

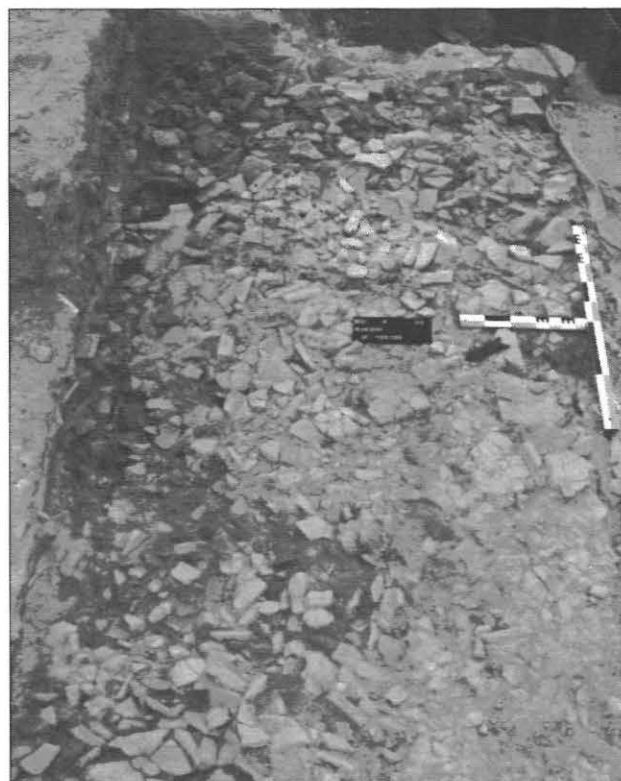
Pièce [4420] : sol [7313] et sa recharge [7271] ; sol [7276] (ill. 4).

*Phase C.* Sol constitué d'un mortier brun clair sur les sols de la phase B. Sa préparation contient de gravillon et de cailloutis :

Pièce [4418] : sol + préparation [7319] + [7347]

Pièce [7136] : sol + préparation [7239] + [7254]

Pièce [4420] : sol + préparation [7275] + [7290]



5. La pâture du Couvent. Éléments de toiture (tuiles). Pièce [7137] de l'état 2.



6. La pâture du Couvent. Éléments de toiture (planches carbonisées). Pièce [7137] de l'état 2.



7. La pâture du Couvent. Canalisation de l'état 2 [7369].

*Phase indéterminée.* Sol argileux avec cailloutis [7314], entre le mur de soutènement [7238] et le mur [6854] de l'état 2 dans la partie ouest de la pièce [4420]. Il correspond au niveau de l'arasement [7331] du mur [7334].

### Enduit peint

Un seul fragment à fond rouge a été trouvé dans le remblai [7335] appartenant à l'état 1, à l'intérieur de la pièce [4418].

### Toiture

À l'intérieur de la pièce [7137] de l'état 2, nous avons fouillé les restes d'une toiture effondrée, en partie dégagée en 2000. (Rapport annuel 2000, p. 78.) Le remblai de tuiles [7229] + [7256] (ill. 5) a été démonté et classé sous la direction de F. Charlier (*cf. infra*, chap. 7.3). En dessous, on a pu identifier les restes en bois carbonisés du toit [7238] (ill. 6) qui reposent sur le sol de type *terrazzo* [7342]. Les planches sont d'une largeur de 0,34-0,36 m et d'une épaisseur de 2 cm environ. La pièce la plus longue mesurait 1,90 m. Les clous en fer plantés dans les planches ont une longueur de 12 cm, le diamètre de leur tête est de 2,5 cm.

### Canalisation [7369] (ill. 7)

Le fossé [7125] découvert en 2000 (Rapport annuel 2000, p. 75) entre le mur de soutènement [7111 = 7238] avec la base de colonne [6871] et le mur arasé [7126 = 7277] a été interprété en 2001 comme un fossé de canalisation, [7282] creusé dans la couche supérieure du substrat [7307]. Son revêtement, constitué de tessons d'amphore [7309] recouverts d'une couche de *terrazzo* [7279], a été retrouvé par endroit. La canalisation arrive de l'est; elle est longue de 3 m, large de 1,20 m et profonde de 0,65 m. Puis, le fossé bifurque vers le nord et disparaît sous le mur de soutènement [7238] (cette canalisation fut certainement responsable de l'affaissement de ce dernier). La construction de cette conduite a été synchrone avec l'arasement du mur [7277] qui servait de fondation au mur [6854] de l'état 2. Malheureusement, à cause de problèmes de sécurité, il fut impossible de continuer ce sondage profond.

### PLAN DES BÂTIMENTS

#### État 2

Sous la pièce [4420] de l'état 1, la découverte du mur [7253] nous permet de délimiter la pièce [7139] vers l'ouest. Il faut noter que ce dernier mur, ainsi que le mur méridional [6854] de la même pièce, ont été construits sur les murs appartenant à l'état 3 (voir [7274] et [7277]). Le sol très fragmenté [7362], identifié entre le mur [7253] et le mur ouest [4371] de la pièce [4420] appartenant à l'état 1, nous signale une pièce de l'état 2, à l'ouest de [7139].

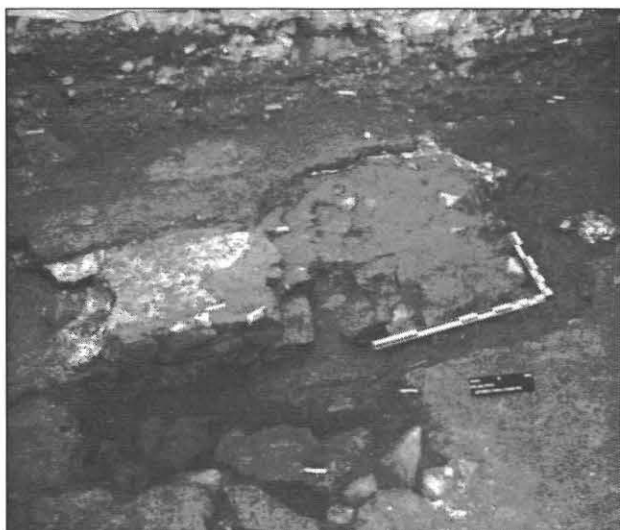
Pour les pièces fouillées sous la "cour centrale" [6178] en 2000 (Rapport annuel 2000, p. 75-6), la nouveauté la plus importante est l'exploration de la toiture effondrée (*cf. supra*). Mentionnons encore l'attribution à l'état 3 du mur [6860] qui servait de fondation à la cloison [6861] entre les pièces [7136] et [7137]. Par contre, la cloison est [6893] de la pièce [7136] a été construite sur les sols superposés [7239] et [7269] appartenant à l'état 3.

Il est probable que l'installation de la canalisation [7369] décrite ci-dessus a fait partie des constructions de l'état 2.



### État 3

L'acquis le plus important est la découverte des murs perpendiculaires au mur de soutènement [7111 = 7238] de la base de colonne [6871]. Le mur ouest [7289] (ill. 8) dont le prolongement [7118/7] a été dégagé en 2000 (Rapport annuel 2000, p. 77) forme un angle avec le précédent. Dans le sondage sous la pièce [7136] de l'état 2, nous avons identifié l'emplacement d'une base de colonne [7244] (ill. 9), sous la forme d'une lacune dans le sol blanc [7269] qui recouvre le mur [7118]. Il correspond parfaitement à la dimension de la base [6871]. La limite est du "portique" [7370] est constituée par le mur [7357], au côté ouest du mur oriental [4313] de la pièce [4418] de l'état 1. Les deux murs présentés [7289 + 7118] et [7357] ont la même épaisseur, 1 m-1,05 m environ, tandis qu'au sud, le mur de soutènement



8. La pâture du Couvent. Angle des murs [7289] et [7238] Pièce [7370] de l'état 3.



9. La pâture du Couvent. Emplacement de base [7244]. Pièce [7370] de l'état 3.

[7238] est légèrement plus épais, mesurant 1,10 m-1,15 m. La distance intérieure, entre les limites orientales et occidentales, définie par les murs présentés, mesure 6,90 m; elle a été recouverte d'un sol blanc ([7350], [7269], [7313], [7276]) constitué de chaux et d'agrégat de calcaire, ainsi que la surface des murs de soutènement.

Le sol immédiatement au-dessus, constitué de mortier brun, manque sur les structures découvertes sous la partie orientale de la pièce [4420] (sur les sols, cf. *supra*).

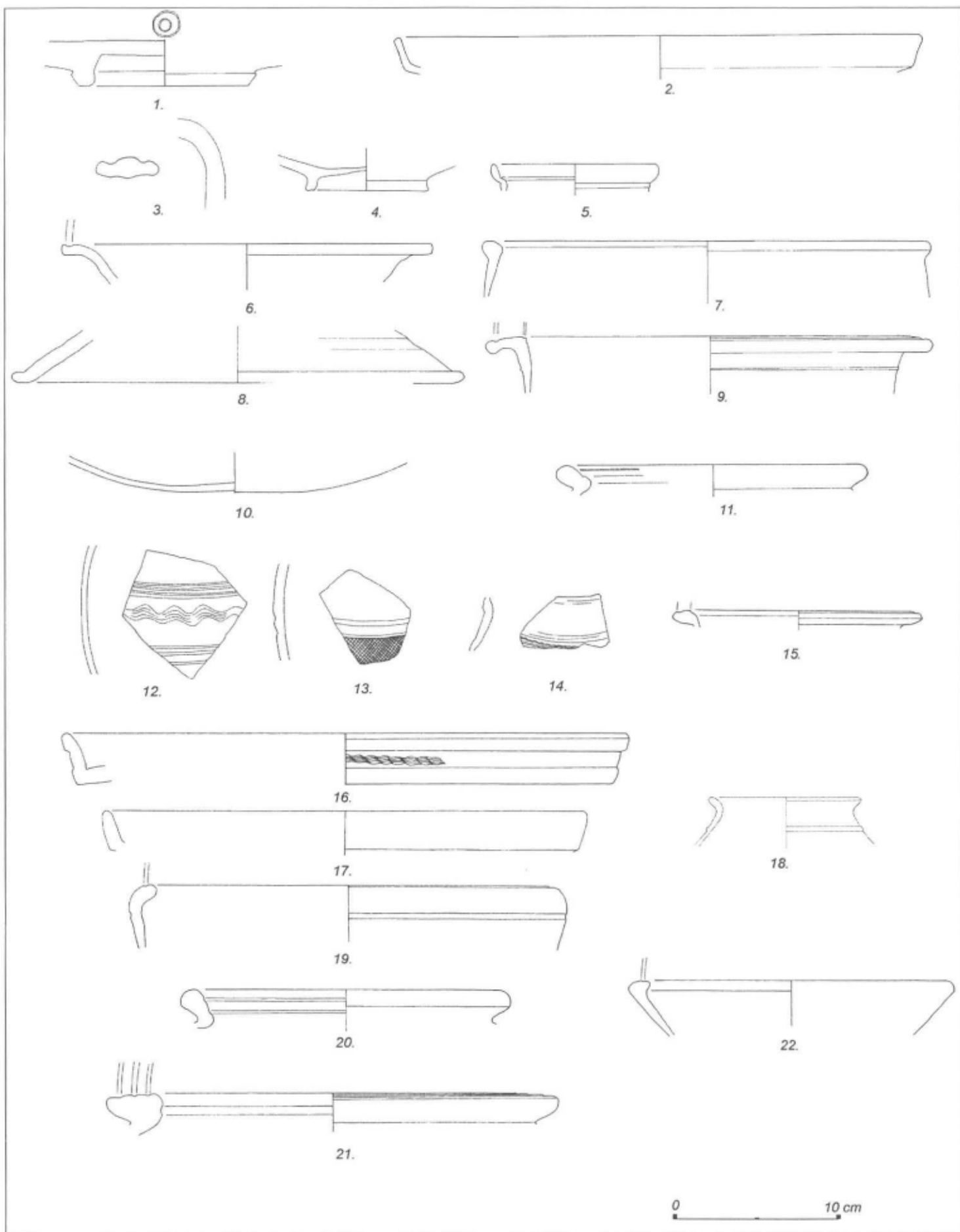
Le mur de soutènement sud [7238] présente une longueur de 8,90 m. L'entraxe, calculé à la base de la distance entre la colonne [6871] et l'angle sud-ouest, devrait être de 2,50 m environ, ce qui nous permet de compter quatre colonnes de ce côté ici. (Nous avons découvert dans cette zone plusieurs fragments de chapiteau en calcaire blanc : [7230], [7237].) Par contre, au côté ouest, en supposant qu'il y avait cinq colonnes sur le mur [7289+7118], la distance entre l'emplacement de base [7244] et l'angle sud-ouest nous oblige de calculer un entraxe de 2,30 m environ.

La continuité des sols superposés ([7239] et [7269]) entre le mur de soutènement occidental [7118] et le mur parallèle [6860] d'une distance de 1,90 m vers l'ouest, complète le plan de ce bâtiment. Le prolongement de ce mur [7224], découvert sous la partie ouest de la pièce [4420], forme angle, sans chaînage, avec le mur arasé [7277] durant la construction de l'état 2. Il est parallèle au mur de soutènement méridional [7238], présentant une distance de 1,30 m de ce dernier. L'interprétation de cette partie de plan du bâtiment exige des fouilles ultérieures (pièce 7371).

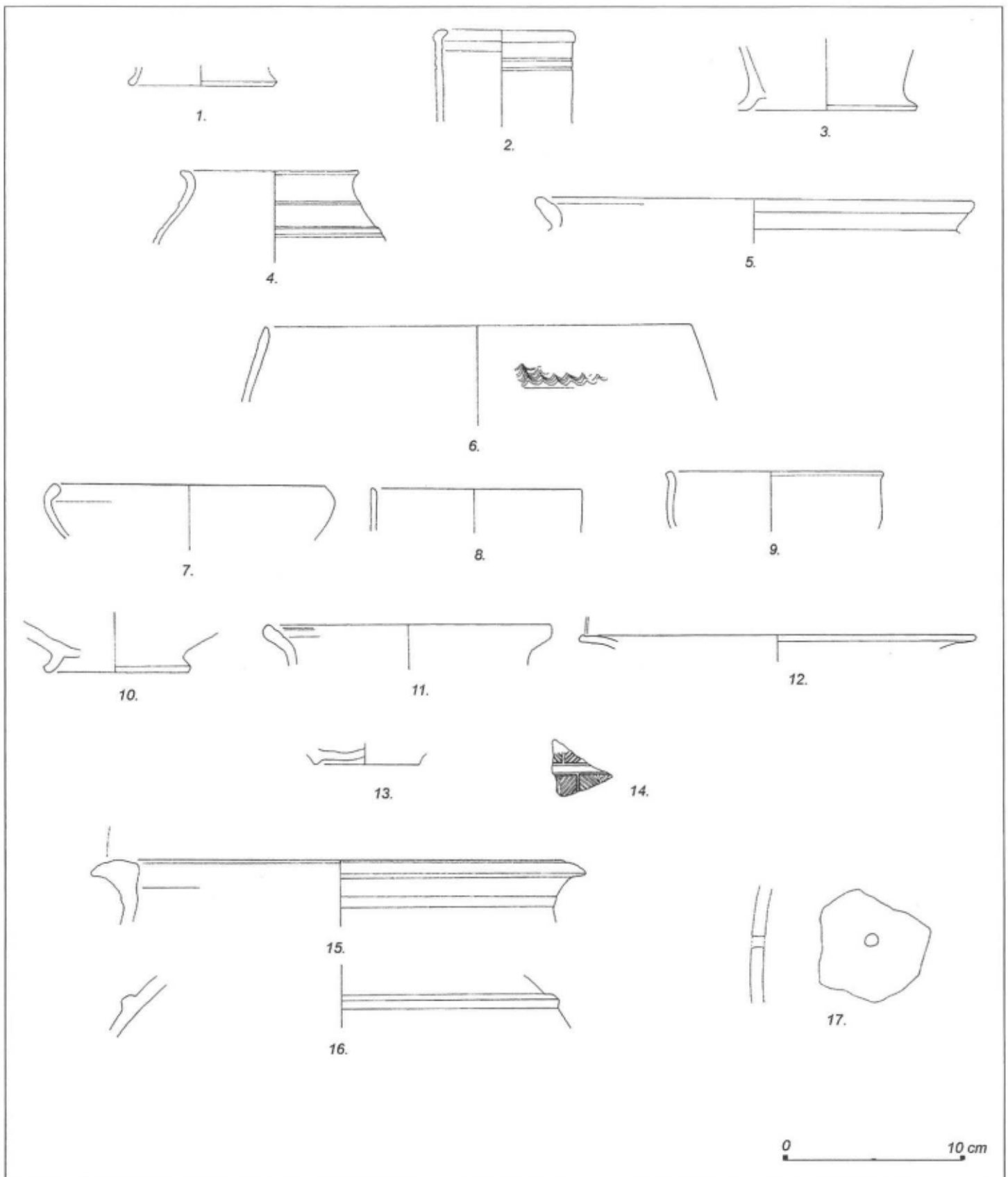
Le petit sondage à l'ouest du mur [6860], dans la pièce [7137], n'a révélé aucune structure appartenant à l'état 3.

### Couches archéologiques sous l'état 3

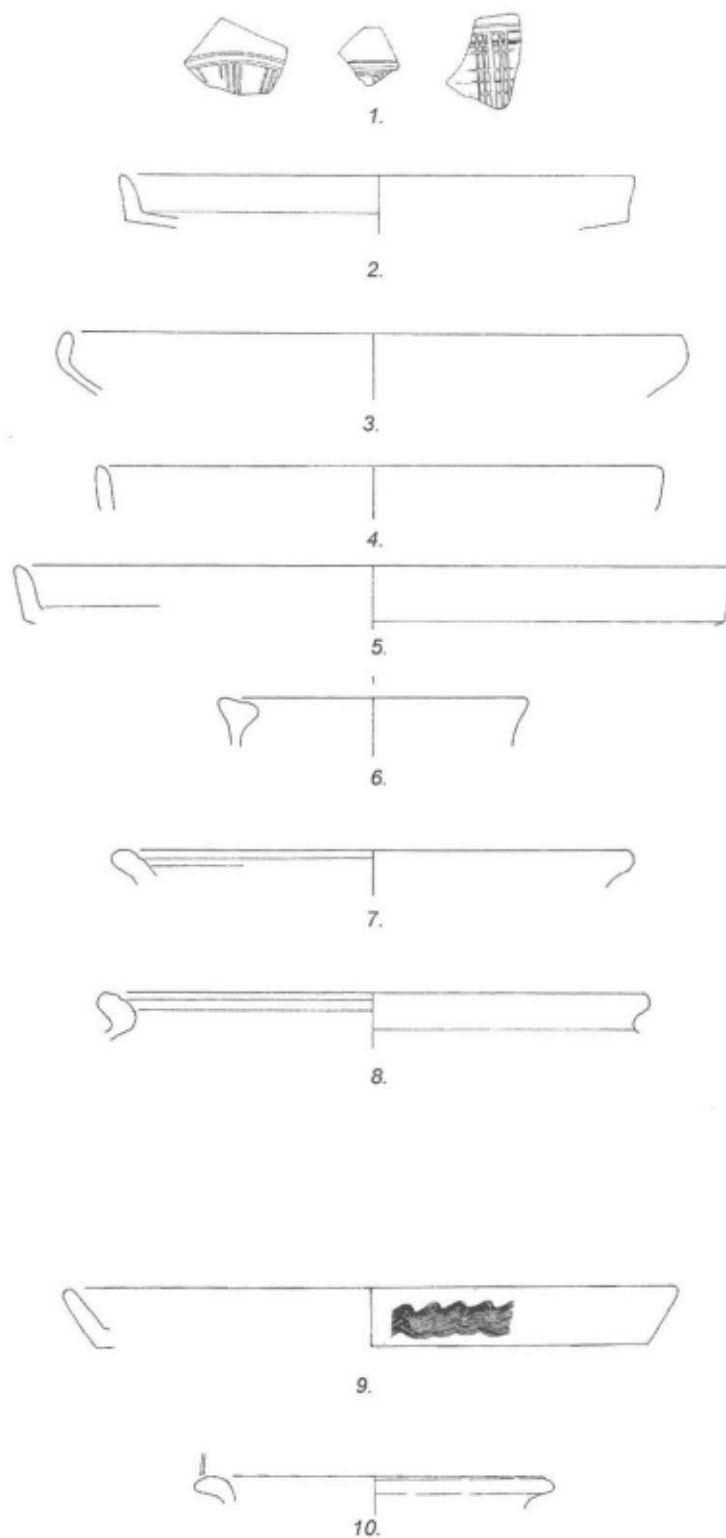
Les deux sondages profonds, d'une part, sous la partie occidentale de la pièce [4420] de l'état 1 et, d'autre part, sous la pièce [7136] de l'état 2, n'ont révélé aucune structure plus ancienne que l'état 3. Les couches minces [7329], [7308] + [7325] ne contiennent que peu de matériel archéologique (un tesson de campanienne B, tessons d'amphore, céramique de caractère LT D1). Leur position sur le substrat s'explique probablement par l'aménagement du terrain avant les grands travaux de construction. Le substrat lui-même [7336+7339+7343], [7337+7340] présente d'abord un aspect d'argile granuleux, devenant progressivement de plus en plus dur et caillouteux (la roche n'a pas été atteinte).



10. La Pâturée du Couvent. Types de céramiques de l'UF [7257] (remblais de construction de l'état I). n° 1 CAMP oïde; n° 2 CAMP oïde; n° 3 PCCRU; n° 4 PCCRU; n° 5 PARFINB; n° 6 PC-; n° 7 PC-; n° 8 PC-; n° 9 MICACMIFIN; n° 10 MICACMIFIN; n° 11 MICACB; n° 12 PGMIFIN; n° 13 PGMIFIN; n° 14 PGMIFIN; n° 15 PGMIFIN; n° 16 PGFINTN; n° 17 PGFINTN; n° 18 PGMIFIN; n° 19 PGMIFIN; n° 20 PCGROS; n° 21 PCGROSCN; n° 22 PSGROS.



11. La Pâturage du Couvent. Types de céramiques de l'UF [7273] (remplissage de la canalisation [7369] associée à l'état 3). n° 1 CAMP B; n° 2 PCCRU.Cr1b; n° 3 PC-; n° 4 PGLUSTR; n° 5 MICACMIFIN; n° 6 PGFINLF; n° 7 PGFINLF; n° 8 PGFINLF; n° 9 PGFINLF; n° 10 PGMIFIN; n° 11 PGMIFIN; n° 12 PGMIFIN; n° 13 PGMIFIN; n° 14 PGMIFIN; n° 15 PCGROS; n° 16 PCGROS.P7a; n° 17 PSGROS.



0 10 cm

12. La Pâturage du Couvent. Types de céramiques de l'UF [7218] (état 3). n° 1 PEINTA; n° 2 PGINLEA2a; n° 3 PGINLF; n° 4 PGINLF; n° 5 PGINTN; n° 6 PGMIFIN; n° 7 PSGROS; n° 8 PSGROS. Types de céramiques de l'UF [7345]. n° 9 PGINTN; n° 10 PSGROS.

## MOBILIER ARCHÉOLOGIQUE ET DATATION

Conformément aux résultats de la fouille de 2000 (Rapport annuel 2000, p. 78), les remblais appartenant à la construction de l'état 1 ont livré beaucoup de mobilier qui est, malgré la présence de matériel plus ancien (campanienne A et B, pré-sigillée, etc.), caractérisé par des lots importants de céramique augustéenne. En ce qui concerne 2001, citons à titre d'exemple l'unité particulièrement riche [7257] (ill. 10), fouillée dans la pièce [4420]. Deux fragments de chapiteau en calcaire blanc et un tesson d'amphore avec estampille PD proviennent du remblai [7230]. Cinq fragments moulurés en calcaire blanc ont été trouvés dans le remblai [7237].

Par contre, les remblais de l'état 3 ([7305] et [7329]) ne contiennent que quelques tessons d'amphore.

Il faut noter que plusieurs unités en rapport avec les structures de l'état 3 (*cf.* dans la pièce [4420] : [7273] (ill. 11), remplissage de la canalisation [7369], et [7290], préparation du sol [7275]; dans la pièce [4418] : [7345], sur le sol [7319]; dans la pièce [7136] : [7218] (ill. 12), sur le sol [7239]) présentent un matériel de caractère essentiellement de LT D2 (campanienne B, céramique peinte A et B, *terra nigra*, etc.). En conséquence, nous avons des repères chronologiques nous permettant de supposer que la date de la construction de l'état 3 a dû précéder la période augustéenne.

Du mobilier métallique, nous avons déjà présenté des clous de la toiture (*cf. supra*, chap. "toiture"). Il faut y ajouter la série des potins [7221], [7228], [7257], [7365].

## SYNTHÈSE ET PROJET

L'acquis le plus important est sans doute la découverte des limites ouest (murs [7289] et [7118] et est (mur [7357]) du "bâtiment aux colonnades" (pièces [7370] et [7371], ainsi que des sols leur appartenant (*cf. supra*). Il faut également mentionner l'attribution du mur [6860], à l'ouest du mur de soutènement [7118], à l'état 3.

Il faut souligner un autre résultat : les sondages de 2001 ont fourni des repères intéressants sur les rapports entre l'état 2 et l'état 3. Les murs de l'état 2 ([6861]+[7253], [6854]) ont été construits sur la surface arasée des murs de l'état 3 ([6860]+[7274], [7277]). En effet, c'est la construction du mur [6026] qui a modifié le plan de la pièce [7370] de l'état 3. Par contre, la tranchée ouverte dans la pièce [4418] n'a pas révélé de structures de l'état 2 à l'ouest de ce dernier mur, tandis que dans le sondage à l'ouest du mur [6860] manquent, en tout cas pour le moment, les traces de construction de l'état 3.

Cette situation exige, à partir de 2002, l'extension des sondages vers l'ouest et, aussi à l'extérieur de la *domus* augustéenne, vers l'est. Les fouilles dans la partie septentrionale de cette dernière doivent fournir des repères relatifs à la limite au nord du "bâtiment aux colonnades".

Pour pouvoir préciser la date des constructions successives, des sondages profonds seront inévitables. La fouille de 2001 a bien montré que les conditions actuelles de travail à l'intérieur de la *domus* sont non seulement très limitées, mais aussi bien dangereuses.

## BIBLIOGRAPHIE

**Rapport annuel 2000** : *Rapport annuel d'activité scientifique 2000 du Centre archéologique européen du Mont Beuvray*. Glux-en-Glenne : Centre archéologique européen du Mont Beuvray, 2000.

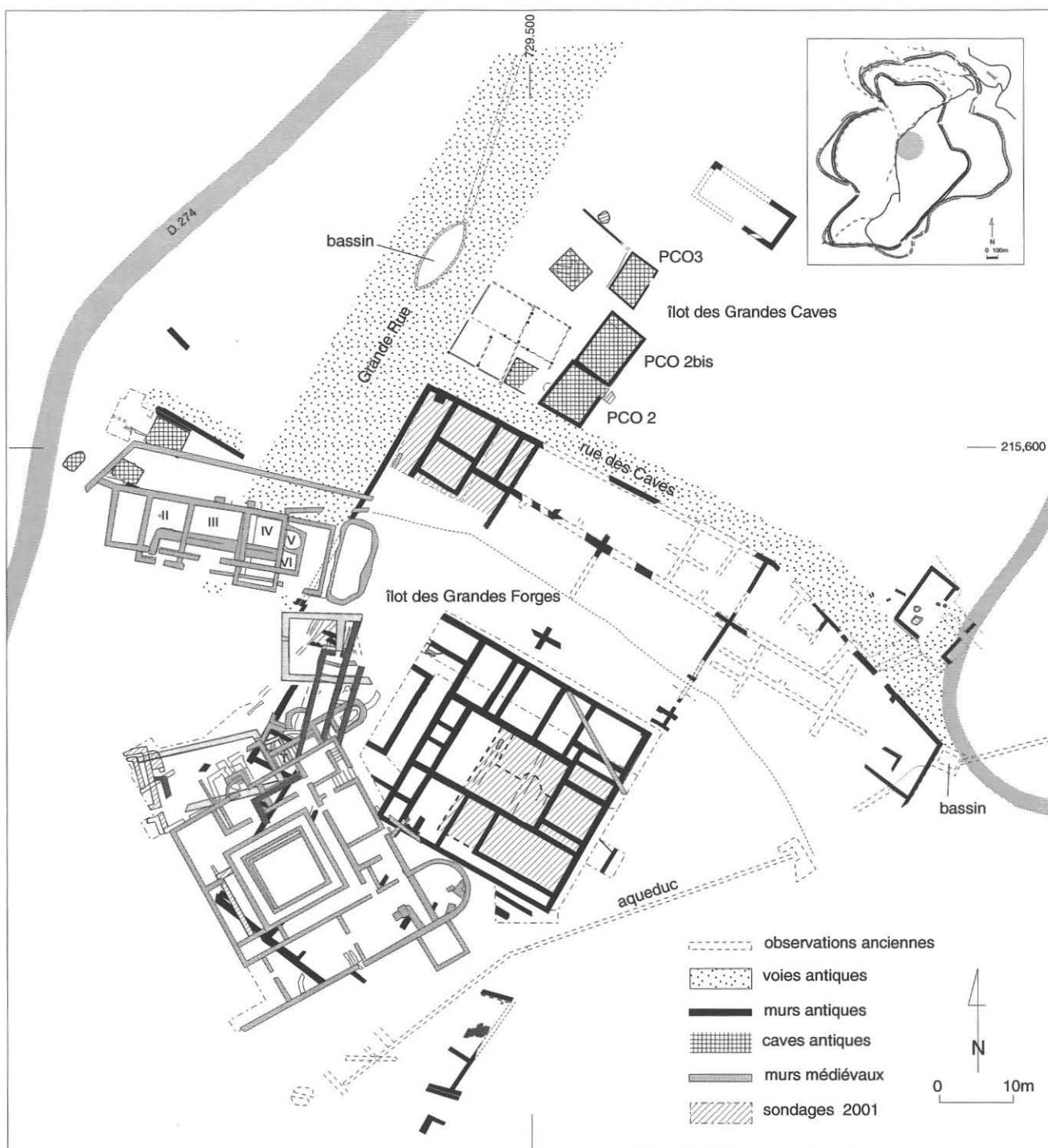
## ANNEXE

### Les unités de fouille constitutives des principales structures

- [7369] *Canalisation* (état 2?), dans la partie sud-est de la pièce [4420] de l'état 1, entre les murs [7238] et [7277] de l'état 3.  
*Fossé* : [7307]  
*Remplissage* : [7273]  
*Revêtements* : [7309] tessons d'amphore; [7279] *terrazzo*
- [7370] *Pièce* (état 3), sous les pièces de l'état 1 : [4420], [6178], [4419].  
*Murs* : [7238], [7289] + [7118/17], [7357]  
*Base de colonne* : [6871], sur le mur [7118]  
*Emplacement de base* : [7244], sur le mur [7118]  
*Sols* : phase A : [7124], [7358]  
          phase B : [7350], [7269], [7313] + [7271], [7276]  
          phase C : [7319], [7239], [7275]  
*Fosse antique* [7224+7225]
- [7371] *Pièce* (état 3), sous les pièces de l'état 1 : [4420], [6178].  
*Murs* : [7118] + [7289], [6860] + [7274] et, hypothétiquement, [7277] + [7334]  
*Sols* : phase B : [7269], [7276]  
          phase C : [7239], [7275]  
          phase indéterminée : [7314]  
*Fosses antiques* : [7292+7293], [7294+7295]







La Pâtère du Couvent. Implantation des sondages en 2001.

### 3.2 RECONNAISSANCE DE L'ANGLE NORD-OUEST DE L'ÎLOT DIT "DES GRANDES FORGES"

(S. Rieckhoff, F.Fleischer)

La fouille de l'université de Leipzig s'est déroulée du 13 août au 14 septembre 2001, dans l'angle nord-ouest du bâtiment des "Grandes Forges". Treize étudiants ont participé à cette fouille, dont onze de l'université de Leipzig.

Les objectifs les plus importants de la campagne 2001 furent les suivants (ill. 1) :

- clarification de la stratigraphie dans les pièces T, V, Y et Z'1,
- vérification des différentes phases de construction,
- recherche de structures en bois des phases anciennes de construction,
- recherche de la canalisation dans les pièces T et V,
- relations entre les "Grandes Forges" et le bâtiment PCO 2.

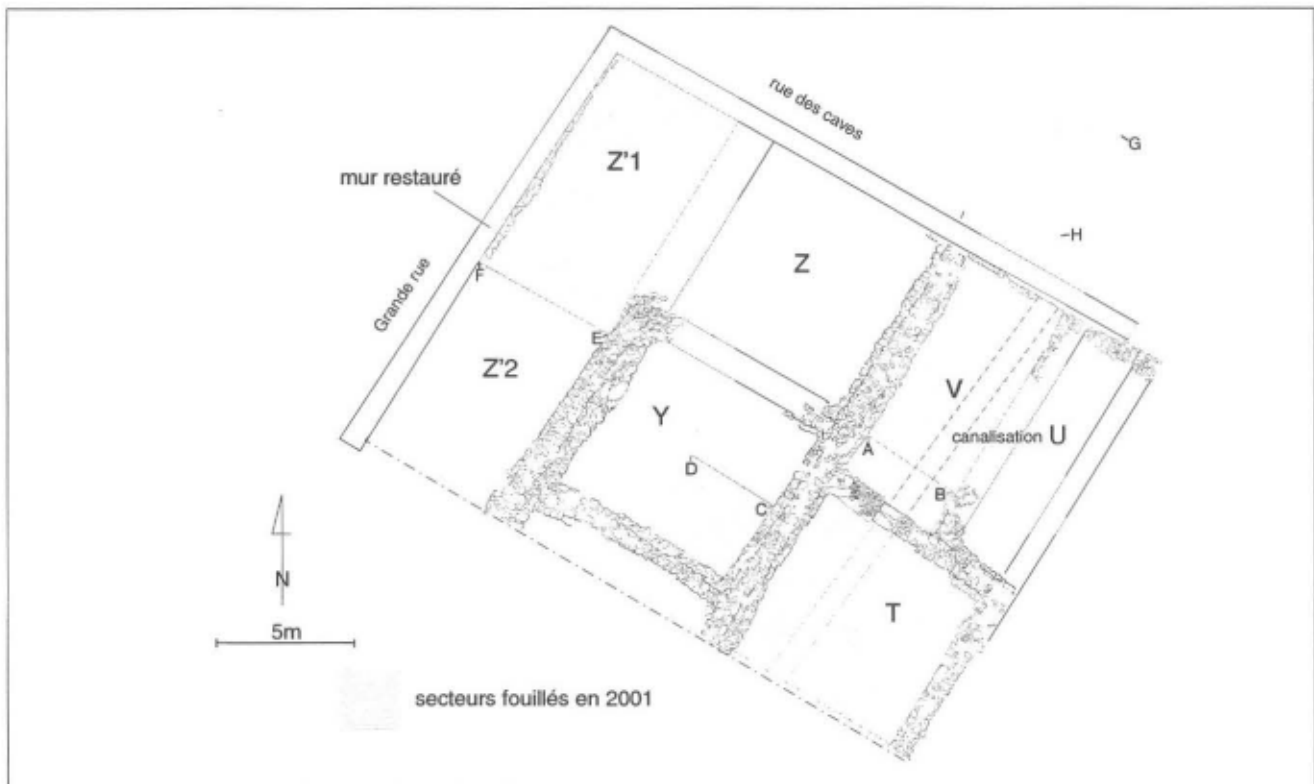
#### DONNÉES DE LA CAMPAGNE 2001

##### Stratigraphie et couches profondes des pièces V, Y, Z'1

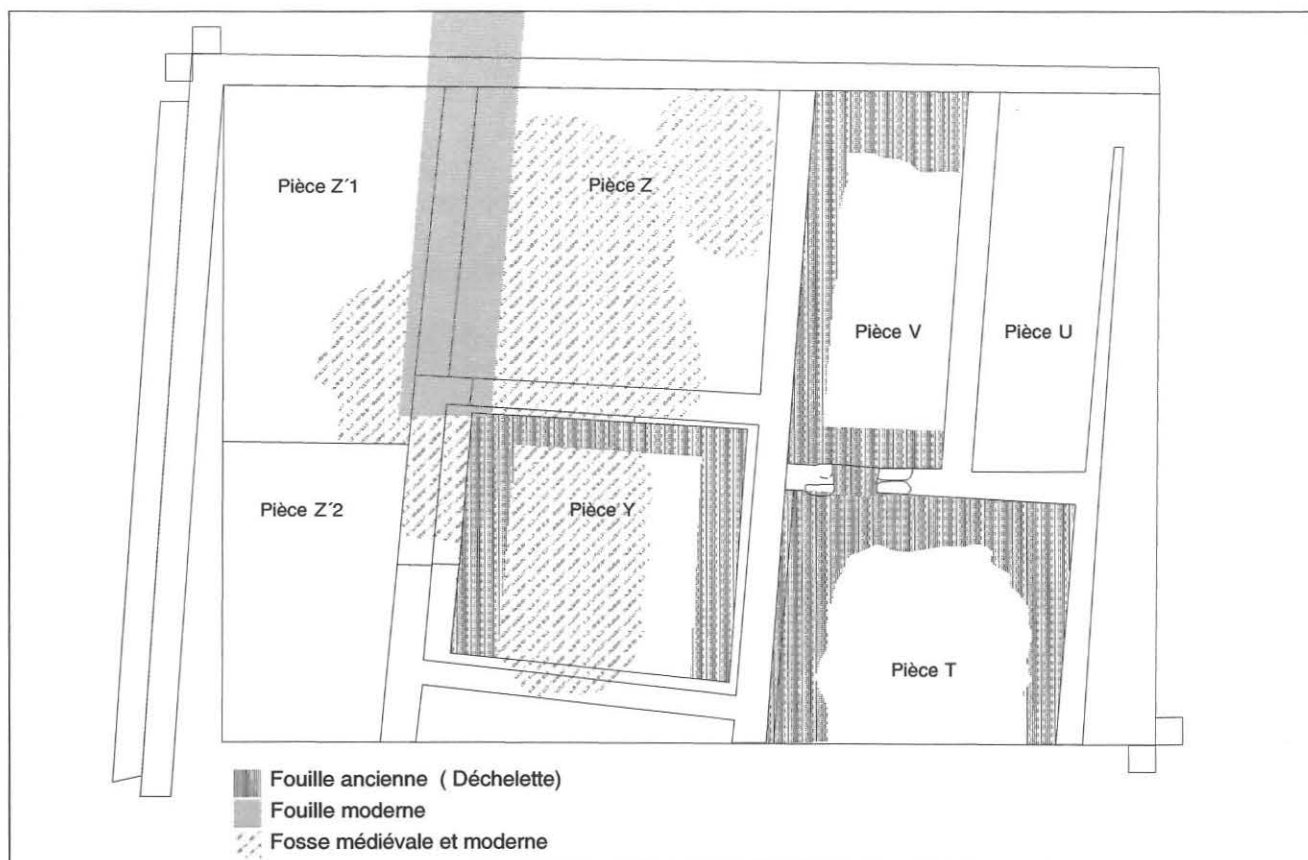
Il faut tenir compte des perturbations post-antiques dans l'observation des différentes phases de construction antique de ces trois pièces (ill. 2).

Les horizons d'habitat les plus anciens sont matérialisés par une couche d'occupation gris-noir, épaisse de 5 à 30 cm. Cette couche a été repérée dans les trois pièces Z'1, Y et V et elle corres-

pond aux UF [7443] (ill. 3-1), [6908] = [6914] (ill. 3-2) et [7434] (ill. 3-3). Les trous de poteau observés dans la pièce Z'1 ([7461], [6983], [7073], [7039], [7527], [7516]), dans la pièce Y ([6922], [6935], [7045]) et dans la pièce V [7444], ne permettent pas, dans l'état actuel des recherches, de reconstituer un plan cohérent (ill. 5). Une sole d'argile rubéfiée dans la pièce Y indique la présence d'un foyer appartenant également à cet horizon le plus ancien (ill. 6). Un niveau de remblai brun [7442] (ill. 3-1), [6912] = [6913] (ill. 3-2), [7514] (ill. 3-3) recouvre cet horizon. Sur ce niveau, on observe une couche jaune que l'on retrouve dans les trois



1. Bibracte Mont Beuvray. La Pâturerie du Couvent à l'angle nord-ouest de l'îlot dit "des Grandes Forges". Plan des fouilles en 2001.



2. Bibracte Mont Beuvray. La Pâturage du Couvent à l'angle nord-ouest de l'îlot dit "des Grandes Forges". Plan des perturbations post-antiques.

pièces : [7441] (ill. 3-1), [6911] = [6921] (ill. 3-2), [7428] (ill. 3-3). La même séquence stratigraphique a été observée quelques mètres plus loin au cours d'un sondage à travers la Grande voie (Guichard, Rapport 1997, p. 78, ill. II.3.1.).

Dans la pièce Z'1, a été fouillée la couche d'occupation la plus ancienne. Elle contenait principalement du mobilier de La Tène D1 (ill. 9, n° 6-9, et ill. 11) mais aussi de la céramique de La Tène D2, comme par exemple des tessons de gobelets à paroi mince (ill. 9, n° 3, 4) et de la campanienne B (ill. 9, n° 1, 2). Les fibules de schéma La Tène II (ill. 11, n° 23, 24) appartiennent à l'horizon le plus ancien du Mont Beuvray. La fibule en bronze (n° 24) est vraisemblablement une fibule à deux fois deux spires et corde externe, comparable au type Gebhard 4 et Feugère Typ 3a (Gebhard 1991, pl. 1, n° 16; Feugère, 1985, pl. 7, n° 105). Dans la région de la Moselle, ces fibules sont présentes dès La Tène C2 (Oesterwind 1991, p. 249, pl. 2 n° 62, 65). Jusqu'à présent, il n'a malheureusement pas été possible de fouiller des couches complètes

dans leur ensemble. Par conséquent, nous ne savons pas, à l'heure actuelle, si nous avons à faire à du mobilier issu de niveaux stratifiés en place ou bien provenant de niveaux remaniés.

### Phases de construction en pierre

Les niveaux de construction en pierres correspondent à trois phases d'aménagement (ill. 5).

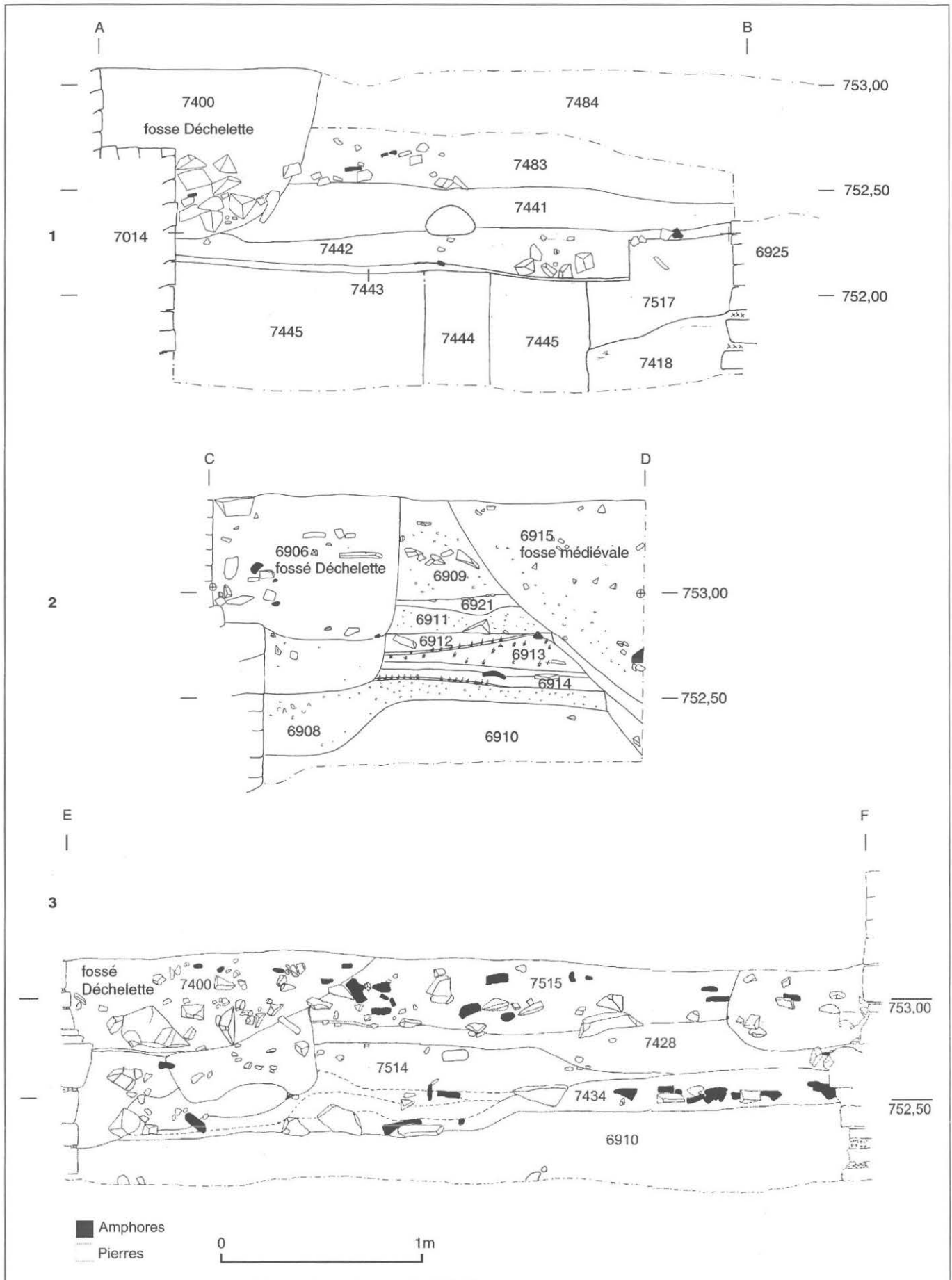
*Phase 1* (la plus ancienne). Les murs [6585], [6621], [6925], [6967], [7013], [7014] et [7086] sont alignés et liés par un mortier jaune clair.

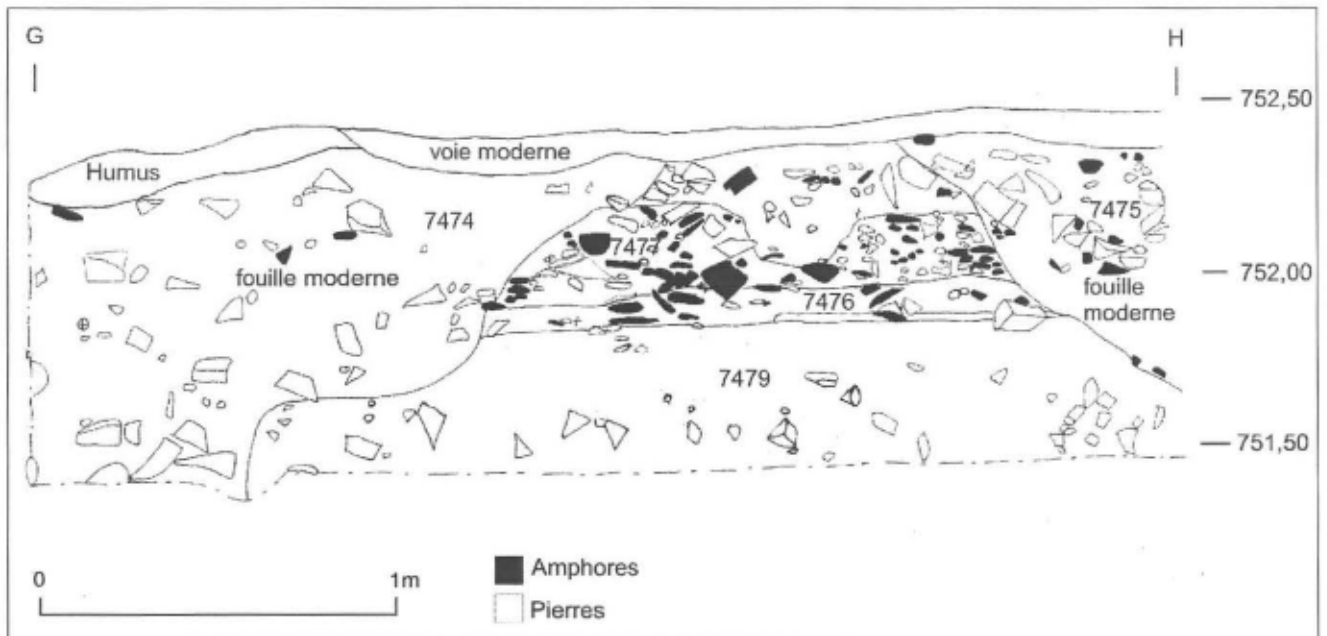
*Phase 2*. Les murs correspondant à la seconde phase ([7027] et [7022]) sont liés par un mortier orange. Les fondations sont irrégulières. Dans cette phase de construction, l'ouverture de la canalisation dans le mur nord [7086] a été obturée de l'extérieur avec des pierres. L'ensemble des murs de la phase 1 semble demeurer en usage.

*Phase 3*. À cette dernière phase, appartiennent les murs [6924] et [7010]. Le mur [6924] a été fortement détruit par les aménagements médiévaux

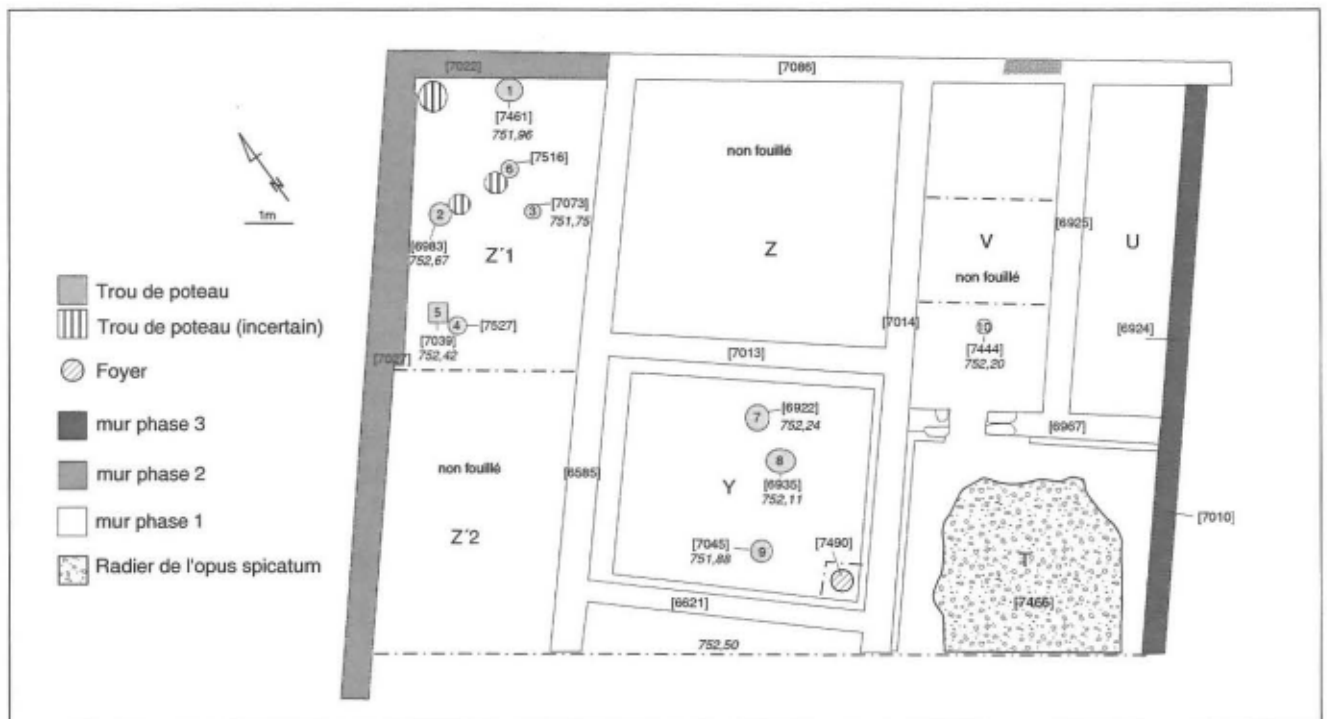
3. Bibracte Mont Beuvray. La Pâturage du Couvent à l'angle nord-ouest de l'îlot dit "des Grandes Forges".  
1 - Coupe A-B dans la pièce V; 2 - Coupe C-D dans la pièce Y; 3 - Coupe E-F dans la pièce Z'1.

DEUXIÈME PARTIE – RECHERCHES SUR LE MONT BEUVRAY  
 CHAPITRE 3 : ÉTUDE DE L'URBANISME SUR LA PÂTURE DU COUVENT  
 3.2 : RECONNAISSANCE DE L'ANGLE NORD-OUEST DE L'ÎLOT DIT "DES GRANDES FORGES"





4. Bibracte Mont Beuvray. La Pâturerie du Couvent à l'angle nord-ouest de l'îlot dit "des Grandes Forges". Coupe G-H dans le sondage perpendiculaire à la rue des Caves, montrant deux niveaux de circulation antique.



5. Bibracte Mont Beuvray. La Pâturerie du Couvent à l'angle nord-ouest de l'îlot dit "des Grandes Forges". Plan des trous de poteau et foyers associés au plus ancien état de construction et phases de construction en pierre.

et modernes. Le mur [7010], de la pièce T, n'a pas de fondations; il a été monté avec des matériaux récupérés de la phase précédente. On y trouve de grandes quantités de tuiles, de briquettes d'*opus spicatum* et de plaques de mortier en ré-emploi.

### Pièce T

Dans la pièce T, nous avons commencé à explorer les structures sous l'*opus spicatum* repéré en 2000. Nous avons trouvé un épais radier de pierres composé de plusieurs lits et d'une épaisseur de 40 à 50 cm [7480] (ill. 7). Ce radier recouvre un sol plus ancien limono-argileux [7465]. Ce sol a été entamé par la fosse [7466]. Le remplissage de la fosse contient beaucoup de charbons de bois et un grand nombre d'objets en fer. Il s'agit probablement d'une cave, qui appartient à une phase de construction plus ancienne. Cette cave [7466] s'étend sous le mur est [7010]. Ce mur correspond à un ré-aménagement de la pièce T qui devait être plus vaste. Le mur est original, qui se trouve probablement environ à 1,50 m plus à l'est a déjà été partiellement fouillé par J. Déchelette (Guillaumet 1996, p. 112, plan 37).

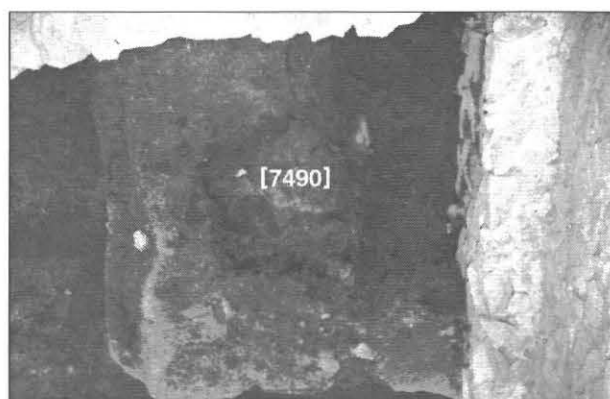
### Passage de canalisation antique ?

Une canalisation associée à la première phase de construction en pierre est matérialisée par des passages maçonnés soignés à travers les murs [6987] et [7086] (ill. 8).

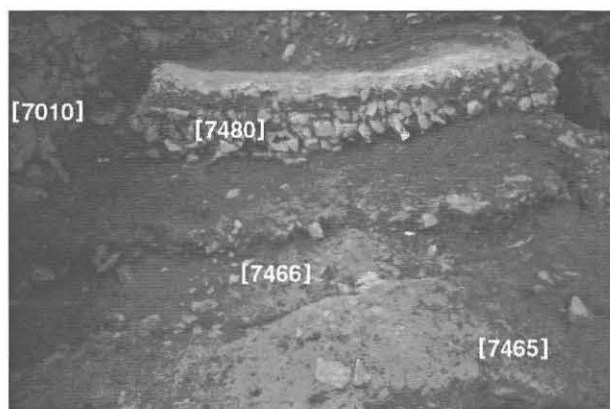
Ni les fouilles des surfaces des pièces T et V, ni un sondage au nord du mur de façade [7086], n'ont pu apporter plus d'indications sur le type de construction de cette canalisation (en bois?). On ne voit pas non plus de canalisation dans la coupe de la pièce V (ill. 3-1). L'ouverture de la canalisation dans le mur [6967] avait déjà été fouillée par J. Déchelette, détruisant ainsi toute trace de construction et de colmatage.

### Sondage dans la rue des Caves

Dans le sondage perpendiculaire à la rue antique, nous avons identifié deux niveaux de circulation antiques [7476], [7477] (ill. 4). Les liens stratigraphiques de ces deux niveaux de circulation avec la cave PCO 2 [7474] et le mur de façade îlot des Grandes Forges [7475] ont été coupés par les fouilles modernes.



6. Bibracte Mont Beuvray, La Pâturage du Couvent à l'angle nord-ouest de l'îlot dit "des Grandes Forges". Sole d'argile rubéfiée dans la pièce Y.

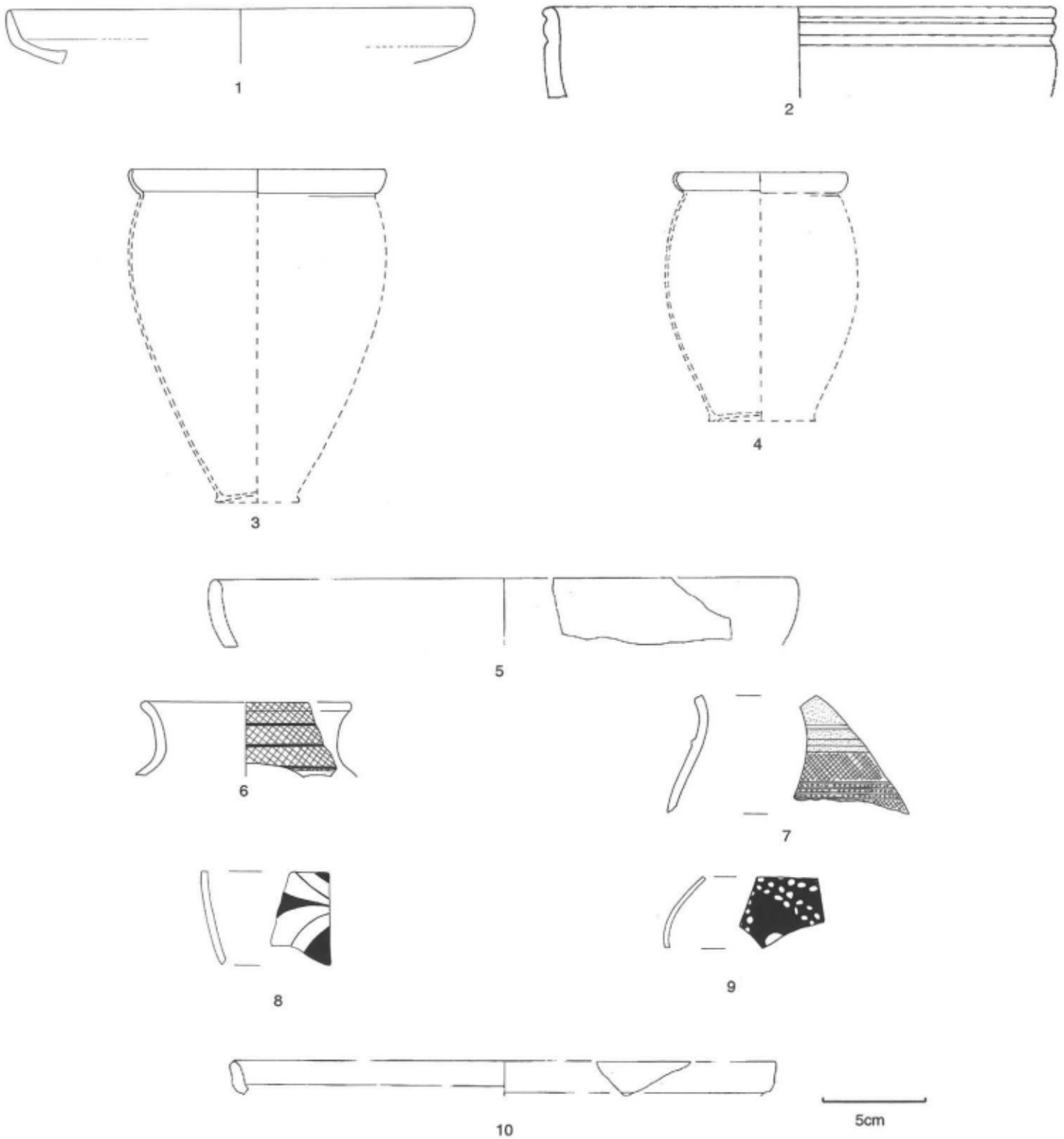


7. Bibracte Mont Beuvray, La Pâturage du Couvent à l'angle nord-ouest de l'îlot dit "des Grandes Forges". Radier de pierres sous l'*opus spicatum* de la pièce T.



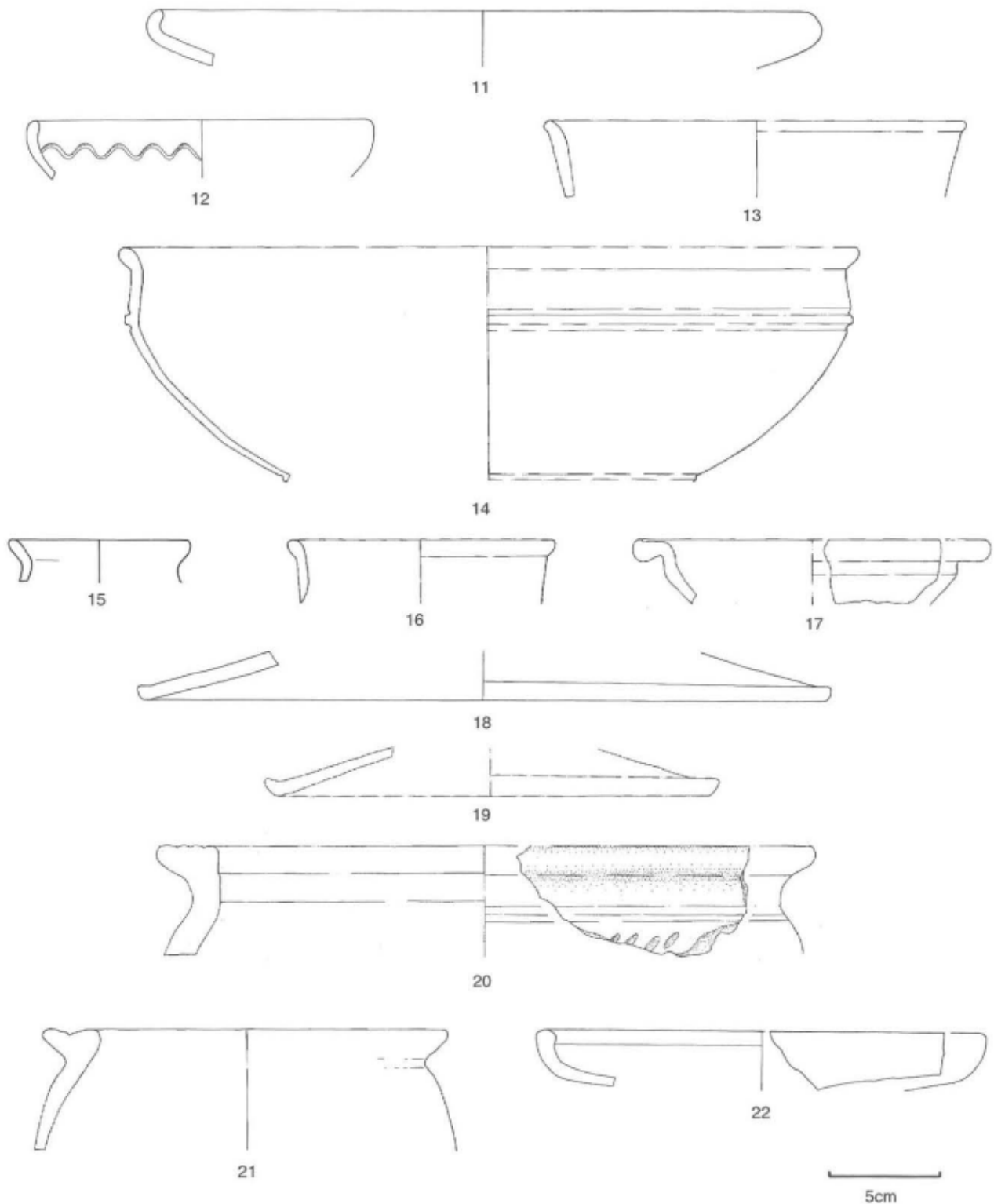
8. Bibracte Mont Beuvray, La Pâturage du Couvent à l'angle nord-ouest de l'îlot dit "des Grandes Forges". Passage de canalisation entre les pièces T et V.





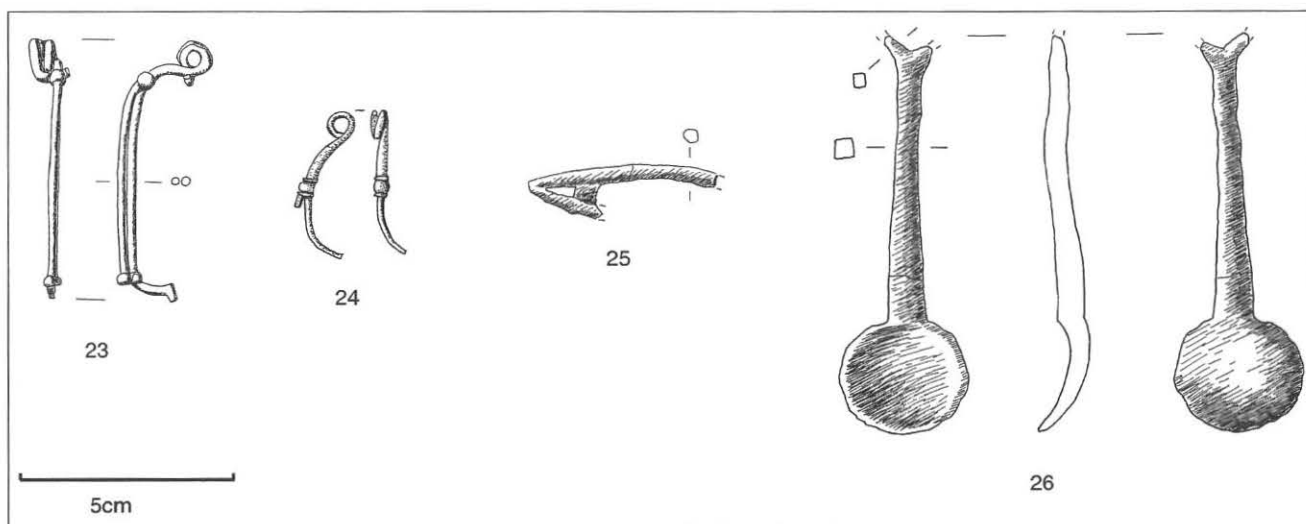
9. Bibracte Mont Beuvray, La Pâturage du Couvent à l'angle nord-ouest de l'îlot dit "des Grandes Forges". Mobilier trouvé dans la pièce Z'1, couche inférieure d'occupation.

n° 1 (B2001.9.7497.4) CAMPAAG; n° 2 (B2001.9.7496.15) CAMPC.C; n° 3 (B2001.9.7500.8) PARFINB.G; n° 4 (B2001.9.7497.5) PARFINB.G; n° 5 (B2001.9.7434.30) EIRB, A13; n° 6 (B2001.9.7496.14) PEINTA; n° 7 (B2001.9.7434.124) PEINTA. Bt; n° 8 (B2001.9.7496.17) PEINTA; n° 9 (B2001.9.7496.18) PEINTB; n° 10 (B2001.9.7434.123) PGRINLFA.



10. Bibracte Mont Beuvray, La Pâturer du Couvent à l'angle nord-ouest de l'îlot dit "des Grandes Forges". Mobilier trouvé dans la pièce Z'1, couche gris-noir.

n° 11 (B2001.9.7497.2) PGFINLF.E1; n° 12 (B2001.9.7440.6) PGFINLF.E1; n° 13 (B2001.74.34.120) PGFINLF.B6; n° 14 (B2001.7455.1) PGFINLF.B; n° 15 (B2001.7497.3) PGFINLF.T1; n° 16 (B2001.7434.121) PGFINLF.Bt; n° 17 (B2001.7434.127) MICACMIFIN.E10; n° 18 (B2001.7434.122) PCMIFIN.Cv1; n° 19 (B2001.7434.126) PCMIFIN.Cv1; n° 20 (B2001.7452.1) MICACB.P24; n° 21 (B2001.7497.16) MICACB.P23; n° 22 (B2001.7434.15) PSGROS.E1.



11. Bibracte Mont Beuvray. La Pâturage du Couvent à l'angle nord-ouest de l'îlot dit "des Grandes Forges". Mobilier trouvé dans la pièce Z'1, couche d'occupation inférieure.

n° 23 (B2001.9.6977.1) fibule de type La Tène II, en fer; n° 24 (B2001.9.7497.1) fibule de type La Tène II, en bronze; n° 25 (B2001.9.7434.67) pied de fibule en fer; n° 26 (B2001.9.7500.2) cuillère en fer.

## RÉSUMÉ ET PERSPECTIVES 2002

Dans les pièces T,V et Z'1 ont été découvertes les plus anciennes couches d'occupation ([7443], [6908] = [6914] et [7434]). Il s'agit d'une couche riche en matériel, attribuable à la fin de La Tène D1 ou au début de La Tène D2, sans qu'il soit possible d'être plus précis pour l'instant. L'hétérogénéité du matériel pourrait résulter de phases successives de réaménagement qui ont perturbé les niveaux sous-jacents. Ce niveau ancien est définitivement scellé par une couche de remblais [7442], [6913] et [7514]. Il est surmonté d'un autre niveau d'occupation [7441], [6911] = [6921] et [7428]. Ce dernier niveau est commun aux différentes pièces et peut être associé à la grande fosse localisée sous la pièce T. Il pourrait être attribuable à une phase plus récente de La Tène D2 en raison du matériel céramique découvert. Il n'est pas pour l'instant possible d'estimer l'extension

de ce niveau et des structures s'y rattachant. Sont-ils limités à cet angle nord-ouest des Grandes Forges? Ou bien à l'ensemble de l'îlot? Ce sera la question principale des prochaines fouilles.

Les objectifs de la campagne 2002 sont les suivants :

- Fouille complète de la pièce Z, jusqu'au mur du cloître, avec pour objectif d'obtenir une stratigraphie fine des niveaux les plus récents jusqu'aux niveaux les plus anciens.
- Fouille complète des pièces U et V et achèvement de la stratigraphie.
- Fouille de la supposée cave située sous l'*opus spicatum* de la pièce T.
- Agrandissement du sondage vers l'est pour obtenir les limites primitives de la pièce T et de la cave correspondante.
- Élargissement du sondage de la voie pour obtenir un lien stratigraphique entre les bâtiments situés de part et d'autre de cette artère.

## BIBLIOGRAPHIE

**Gebhard 1991** : GEBHARD (R.). — *Die Fibeln aus dem Oppidum von Manching*. Stuttgart : Franz Steiner Verlag, 1991, pl. 1 n° 16 (Die Ausgrabungen in Manching; 14).

**Feugère 1985** : FEUGÈRE (M.) dir. — *Les Fibules en Gaule Méridionale de la conquête à la fin du Ve siècle après J.-C.* Paris : CNRS, 1985, pL 7, n° 105 (Revue Archéologique de Narbonnaise [RAN], supplément; 12).

**Oesterwind 1989** : OESTERWIND (B.). — *Zur Frage der Mittellatènezeit im Neuwieder Becken*. In : *Studien zur Eisenzeit im Hunsrück-Nah-Raum*. Symposium Birkenfeld 1987. 1991, p. 249, fig. 2 n° 62, 65.

**Guillaumet 1996a** : GUILLAUMET (J.-P.). — *Bibracte : Bibliographie et plans anciens*. Paris : Maison des sciences de l'Homme, 1996, p. 112, pl. 37 (Documents d'archéologie française; 57).

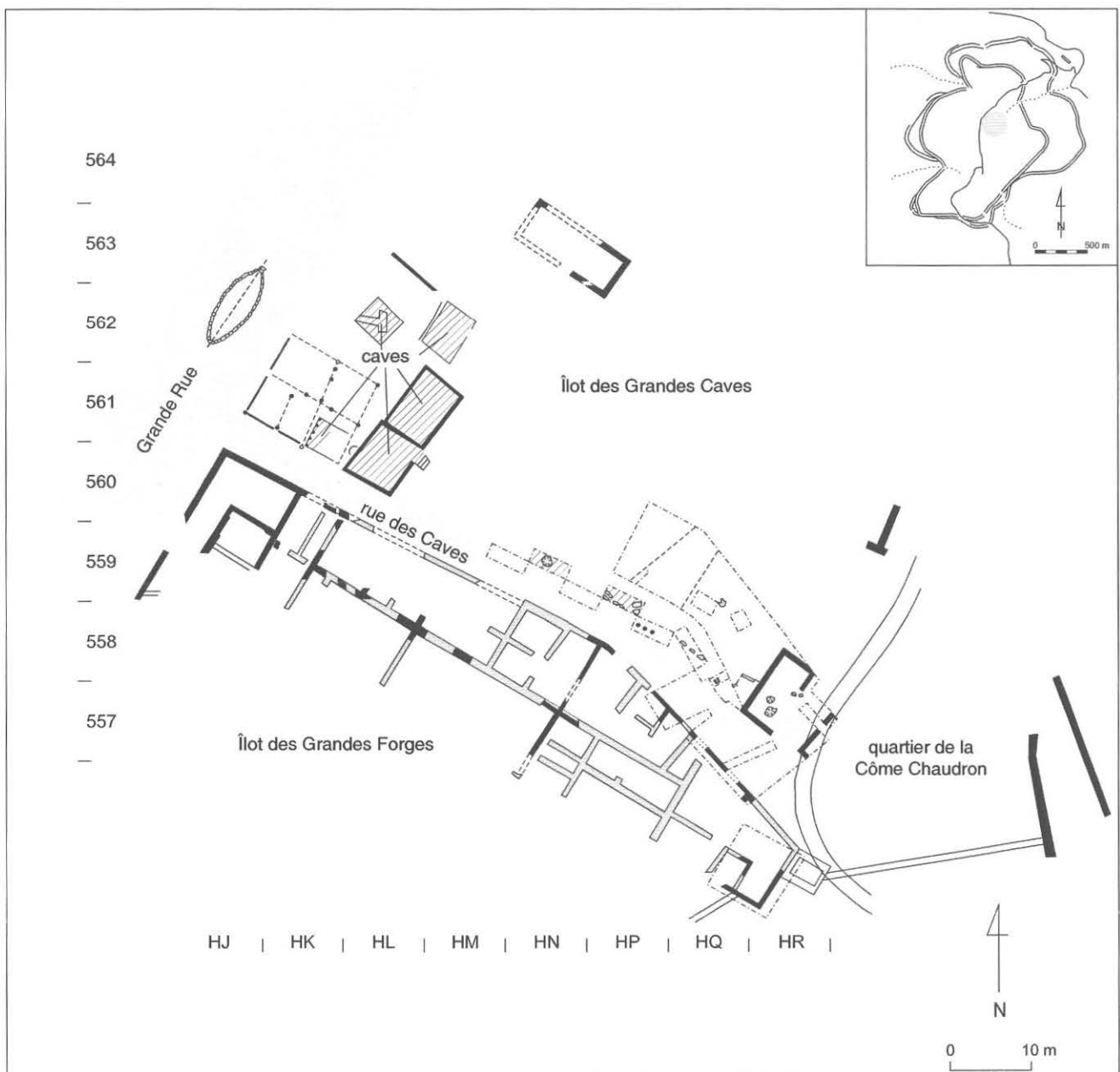
### 3.3 LE QUARTIER SUD-ORIENTAL DE LA PÂTURE DU COUVENT

#### Rapport préliminaire sur la campagne d'étude de l'université de Saragosse et du CNRS (2000)

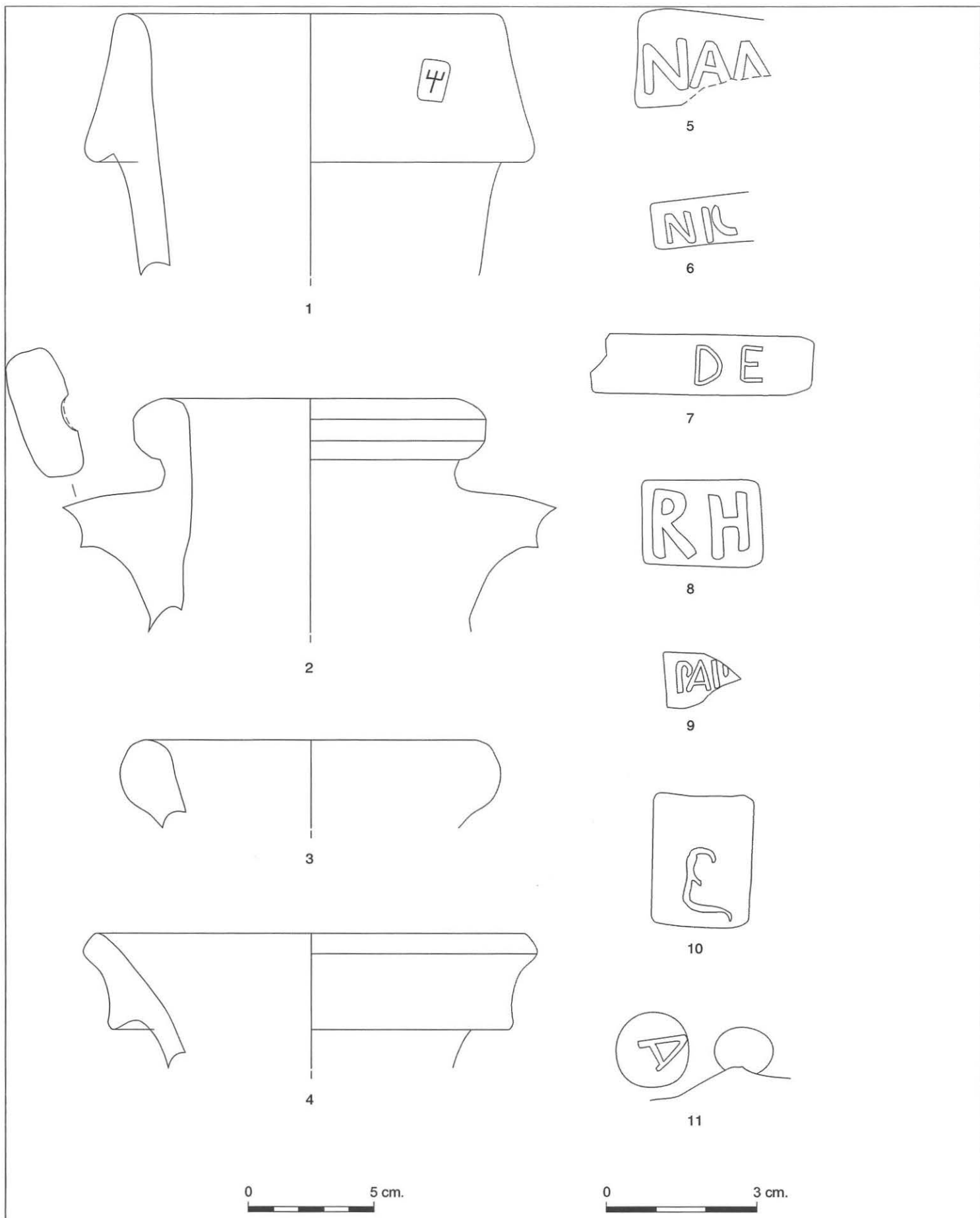
A. Domínguez-Arranz, J. Gran-Aymerich

L'équipe de l'Université de Saragosse et du CNRS-UMR 8546, sous la direction d'Almudena Domínguez Arranz, professeur à l'université de Saragosse et Jean Gran-Aymerich, chercheur au CNRS, Paris UMR 8546, a poursuivi les travaux engagés de 1994 à 1999 sur la rue perpendiculaire à la rue principale, à l'est du Bassin monumental et sur le secteur sud-est de l'îlot des Grandes Caves.

On donne ici le compte rendu des campagnes 2000 et 2001, celui de l'année 2000 n'ayant pu être inséré dans le précédent rapport d'activité. Durant ces campagnes, l'équipe franco-espagnole s'est consacrée à l'étude du matériel archéologique et à la documentation des fouilles effectuées de 1994 à 1999.



1. Bibracte Mont Beuvray. Le quartier sud-oriental de la Pâturerie du Couvent, l'îlot des Grandes Forges. Plan des fouilles en bordure nord de l'îlot des Caves et de la rue des Caves.



2. Bibracte Mont Beuvray. Le quartier sud-oriental de la Pâturage du Couvent. Amphores et timbres sur Dressel I.  
 n° 1 (B998.9.5225.21); n° 2 (B998.9.5268.1); n° 3 (B998.9.5252.19); n° 4 (B999.9.5283.4); n° 5 (B999.9.5318.4);  
 n° 6 (B995.9.3100.8); n° 7 (B995.9.3100.1); n° 8 (B999.9.5318.5); n° 9 (B994.9.2896.65); n° 10 (B995.9.3100.306);  
 n° 11 (B999.9.5202.1).

## RAPPORT SUR LES CAMPAGNES 2000-2001

Du 14 août au 2 septembre, en 2000 et en 2001, l'équipe franco-espagnole a effectué des recherches sur le mobilier archéologique et sur la documentation déposés au Centre archéologique européen du Mont Beuvray.

### Documentation et étude du mobilier archéologique

Le travail de documentation et d'étude a été réalisé de la façon suivante.

En 2000, une première partie du mobilier a été entièrement documentée, sauf exceptions. Il s'agissait des trouvailles monétaires, des estampilles et des graffites, des céramiques fines d'importation (campaniennes, sigillées, parois fines, vernis rouge pompéien) et des céramiques de production locale et régionale.

En 2001, ont été étudiés les objets métalliques et lithiques, les trouvailles architecturales et les amphores. Les objets nécessitant des travaux de restauration et des analyses chimiques ou physiques ont été individualisés.

### L'informatisation des données.

La documentation informatisée, suivant les normes imposées par le Centre archéologique européen du Mont Beuvray, correspondant aux années 1994-1995 a subi des altérations lors du changement de programme informatique du Centre, et elle a dû être ré-informatisée.

Les comptages des trouvailles, faites lors des campagnes de fouille respectives et suivant les normes de classification du Centre, ont été traités sur des feuilles de calcul. Cette phase de travail permettra d'obtenir des tris croisés de statistiques et de pourcentages, autant par catégories de mobilier que par unités de fouille, par strates ou par secteurs.

### Le catalogue du mobilier archéologique destiné à la publication

Pour chaque objet dont on a considéré nécessaire l'étude individuelle une notice a été rédigée. À chaque notice correspond la docu-

mentation graphique de l'objet. Les dessins au trait ont été réalisés pour tous les objets répertoriés, suivant les normes du Centre. Les objets concernés ont été déposés avec une feuille d'inventaire dans l'atelier graphique pour effectuer les prises de vue photographiques nécessaires.

### Les recherches bibliographiques.

La documentation bibliographique sur les matériaux destinés à la publication a été poursuivie par les publications accessibles dans la bibliothèque du Centre. Une recherche bibliographique plus complète sera poursuivie auprès d'autres bibliothèques spécialisées pendant l'année 2002.

### Principaux résultats atteints

À la fin de ces campagnes d'études, nous disposons d'une documentation très complète. Cette documentation porte en particulier sur le mobilier le plus apte au calage chronologique des unités de fouille dégagées dans les campagnes antérieures.

L'approche statistique du mobilier doit permettre les analyses comparatives entre unités de fouille, entre strates, entre secteurs et entre catégories de mobilier.

Enfin, une documentation complète de l'ensemble des données statistiques des trouvailles, des données de fouille et l'étude des objets les plus caractéristiques permet d'aborder l'étape d'identification des espaces d'occupation et l'interprétation de leur fonction. Dans l'état actuel du travail de documentation et d'étude de nos fouilles, nous distinguerons quatre périodes.

### Période 1

Fin du II<sup>e</sup> siècle aux débuts du I<sup>er</sup> s. av. J.-C. (correspond à la séquence générale Bibracte 2).

- Mobilier le plus caractéristique du point de vue chronologique : céramiques avec décoration peinte de La Tène D1 en position secondaire (UF [5262]) ou résiduelle (notamment les UF [5218], [5225], [5230], [5277], [5287], [5310], [5311], [5264]).



- Aucun espace d'occupation n'a été détecté. Pour la fosse [5261], le mobilier est majoritairement datable de cette période mais l'aménagement de la structure a pu vraisemblablement avoir eu lieu dans la période suivante.
- Voies de passage : premier niveau de la rue des Caves (état 1).

### Période 2

Première moitié du 1<sup>er</sup> s. av. J.-C. (correspond à la séquence générale Bibracte 3).

- Mobilier le plus caractéristique du point de vue chronologique : potins à la grosse tête, céramiques de La Tène D2, campaniennes A, B et grises, céramiques fines *terra nigra* et *terra rubra*, plats à engobe rouge pompéien A.
- Un premier espace d'occupation semble signalé par la fosse [5261].
- Voies de passage : deuxième niveau de la rue des Caves (état 2).

### Période 3

Du milieu du 1<sup>er</sup> s. av. J.-C. jusque vers 30 av. J.-C. (correspond à la séquence générale Bibracte 4).

- Mobilier le plus caractéristique du point de vue chronologique : monnaie d'argent fourrée à légende VIIIPOTAL (LT XIII, n° 4484, Lyon 858-860); fibules en fer en cours de fabrication; céramiques sigillées italiques avec ou sans timbre, cruches à pâte claire à lèvres avec moules fines et régulières, plats à engobe rouge pompéien A et B, amphores avec ou sans timbre.
- Plusieurs espaces d'occupation sont signalés : constructions en matériaux légers, sols aménagés en terre battue, trous de poteau et fosses dans la partie intermédiaire de l'îlot des Grandes Caves (UF [2852] et suivants); constructions avec murs en petit appareil, semi-enterrés dans l'angle sud-oriental de l'îlot (UF [5342], [5343], [5344]); constructions avec élévations en murs de pierre et chaînages en blocs de taille dans le mur de façade de l'extrémité orientale de l'îlot des Grandes Forges (UF [5288], [5297], [5303], [5346], [5365]).
- Voies de passage : troisième niveau de la rue des Caves (état 3).

### Illustration 3

Bibracte Mont Beuvray. Le quartier sud-oriental de la Pâture du Couvent. Campaniennes, n° 12, 13. Pré-sigillée, n° 14. Sigillées italiques, n° 15-20a. Timbres sur sigillées italiques, n° 20b-24.

n° 12 (B995.9.3100.260); n° 13 (B999.9.5287.92); n° 14 (B999.9.5301.7); n° 15 (B999.9.5287.84); n° 16 (B998.9.5302.1); n° 17 (B994.9.2891.54); n° 18 (B998.9.5236.1); n° 19 (B994.9.2893.32); n° 20a (B994.9.2870.1); n° 20b (B994.9.2870.1); n° 21 (B995.9.3100.83); n° 22 (B998.9.5209.2); n° 23 (B999.9.5287.2); n° 24 (B999.9.5287.52).

### Illustration 4 (page suivante, gauche)

Bibracte Mont Beuvray. Le quartier sud-oriental de la Pâture du Couvent. Plats à engobe interne rouge pompéien, n° 25-27. Parois fines, n° 28-30. Terra rubra, n° 31a, 31b, 45. Revêtement micacé, n° 32. Céramique engobée, n° 33. Terra nigra, n° 34. Céramique fumigée sans revêtement, n° 36. Céramique fumigée à couverture brillante, n° 37. Céramique non tournée, n° 38. Cruche, n° 39. n° 25 (B995.9.3100.175); n° 26 (B995.9.3100.52); n° 27 (B999.9.5303.11); n° 28 (B997.9.3906.4); n° 29 (B997.9.3919.2); n° 30 (B997.9.3912.9); n° 31a (B999.9.5287.1); n° 31b (B999.9.5287.1); n° 32 (B998.9.5252.2); n° 33 (B999.9.5287.93); n° 34 (B998.9.5268.2); n° 35 (B999.9.5287.28); n° 36 (B994.9.2870.5); n° 37 (B994.9.2855.185); n° 38 (B994.9.2874.183); n° 39 (B999.9.5322.1).

### Illustration 5 (page suivante, droite)

5. Bibracte Mont Beuvray. Le quartier sud-oriental de la Pâture du Couvent. Objets de fer, n° 40-50. Objets de bronze, n° 51-54. n° 40 (B995.9.3100.118); n° 41 (B999.9.5287.3); n° 42 (B998.9.5208.11); n° 43 (B999.9.5300.1); n° 44 (B995.9.3109.120); n° 45 (B998.5230.11); n° 46 (B994.9.2862.117); n° 47 (B998.9.5213.5); n° 48 (B997.9.3920.1); n° 49 (B999.9.5316.1); n° 50 (B999.9.5286.2); n° 51 (B999.9.5293.1); n° 52 (B999.9.5306.1); n° 53 (B999.9.5308.1); n° 54 (B994.9.2869.129).

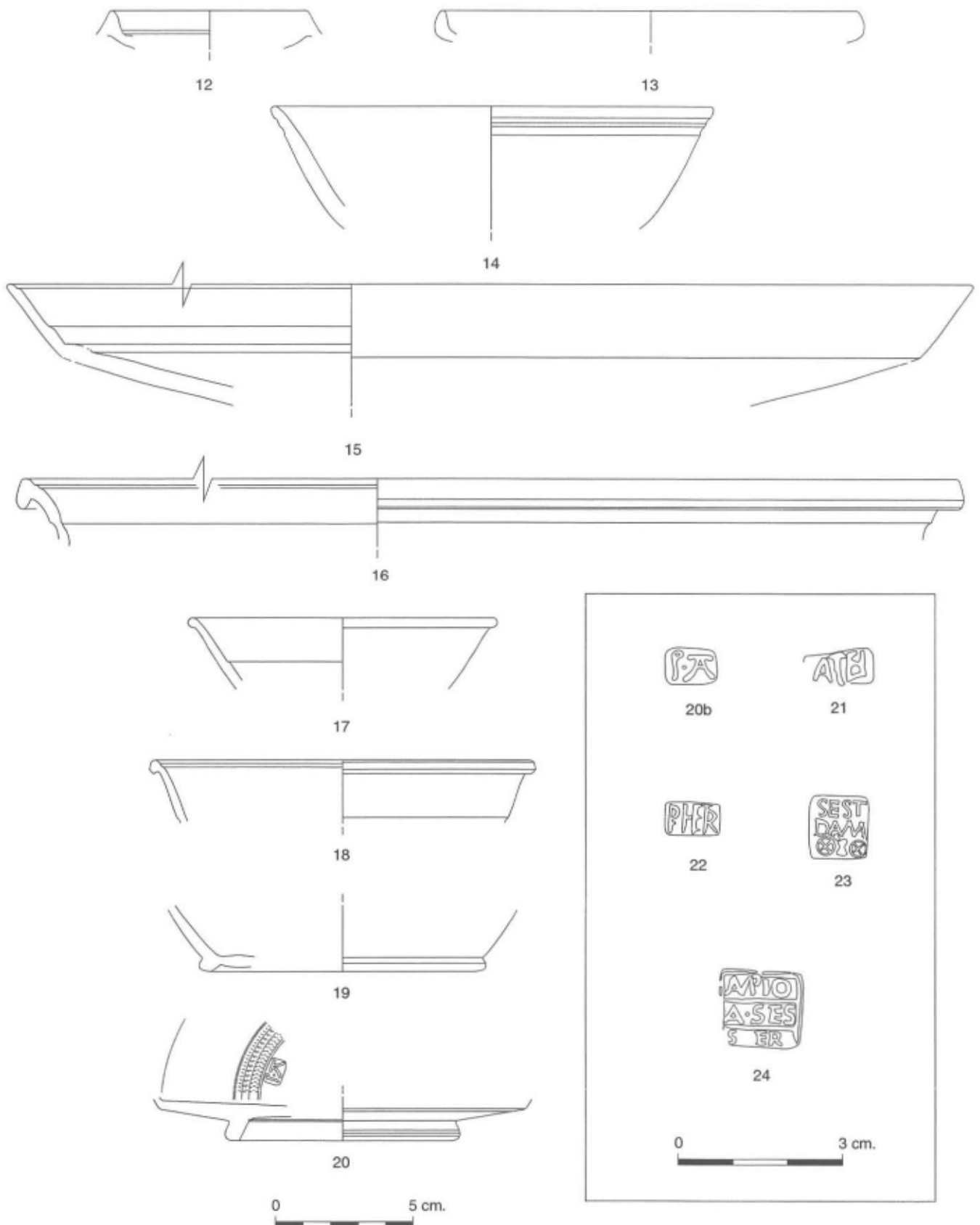


Illustration 4

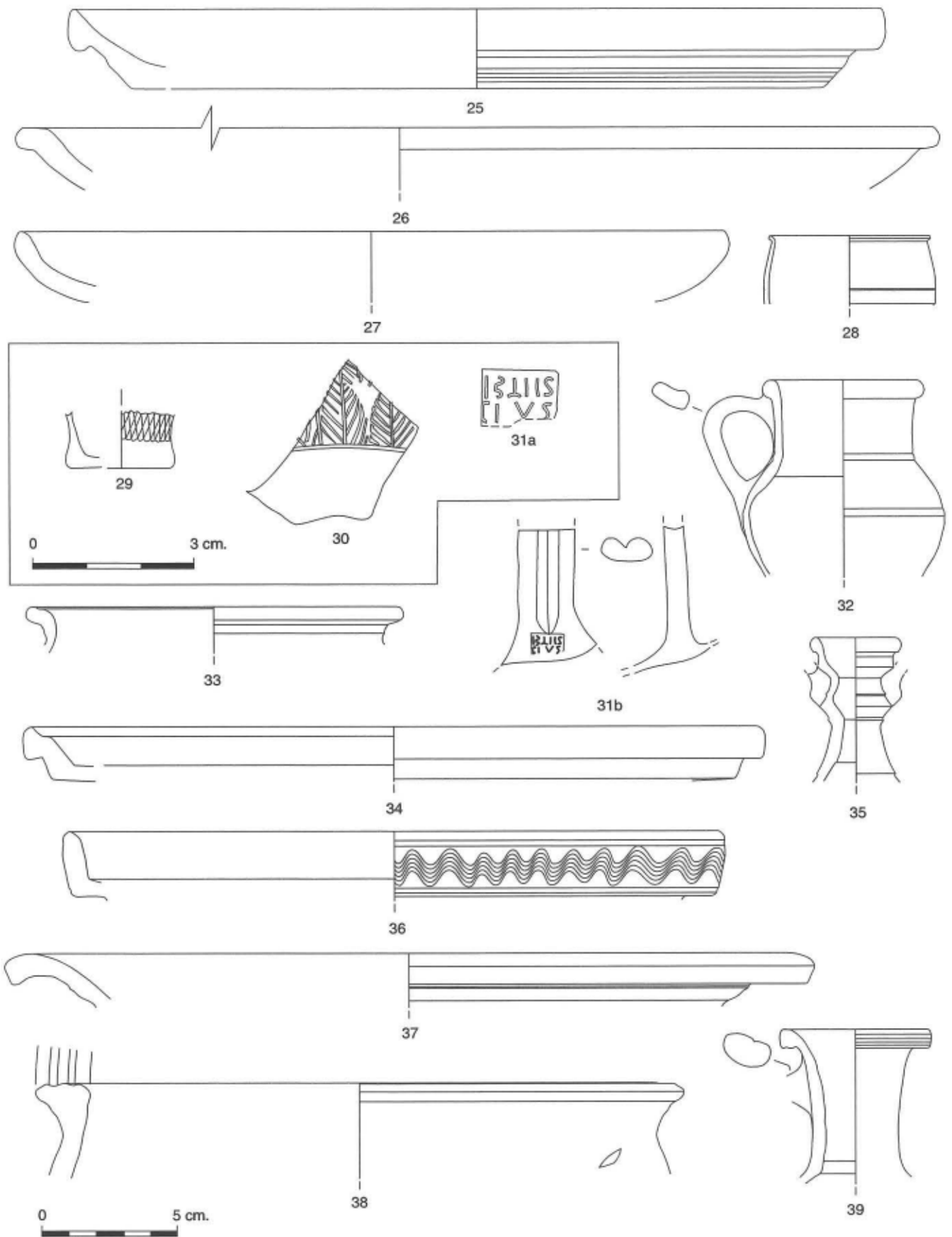
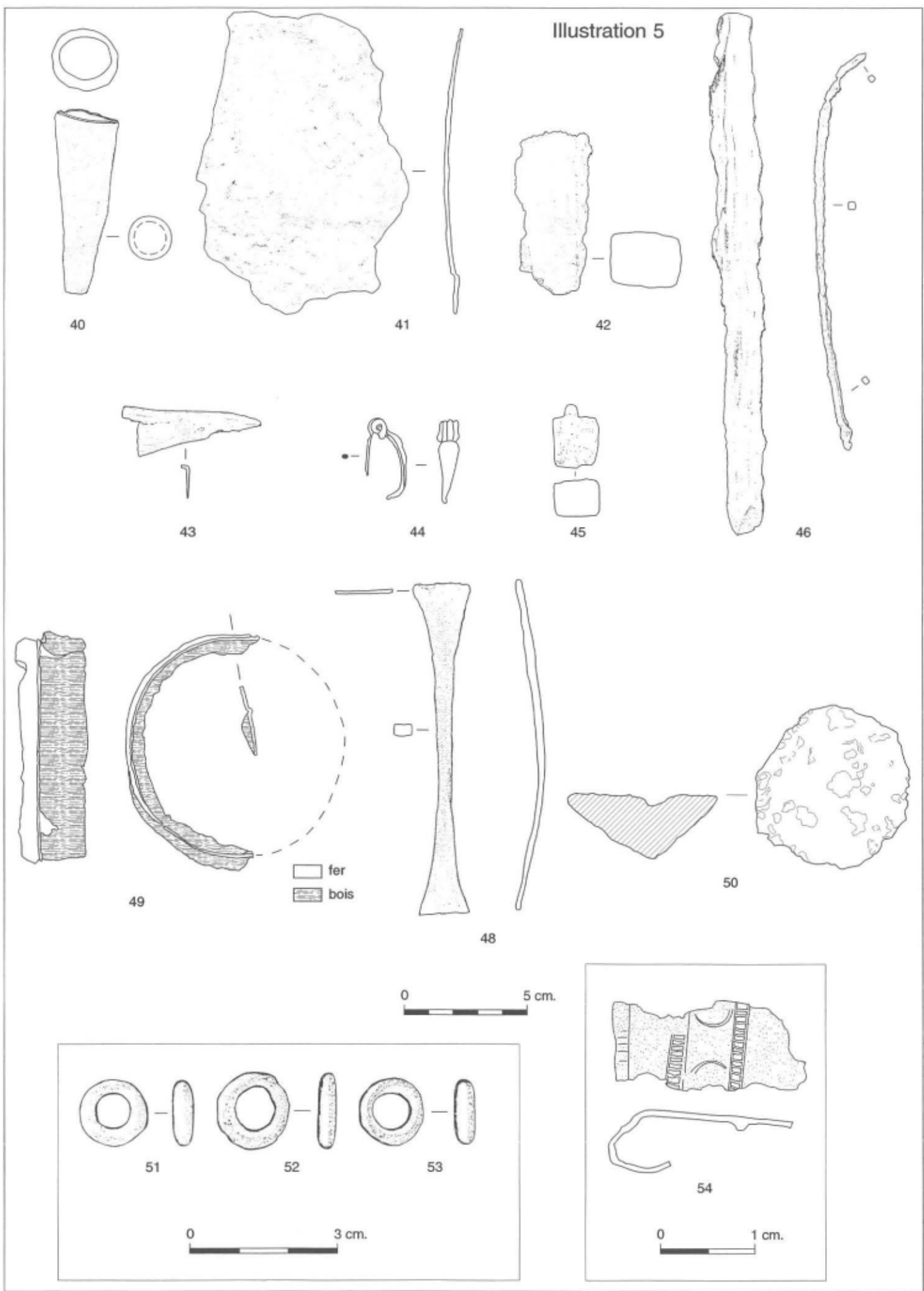


Illustration 5



### ***Période 4***

Période augustéenne, de vers 30 av. J.-C. au changement d'ère (correspond à la séquence générale Bibracte 5).

- Mobilier le plus caractéristique du point de vue chronologique : monnaies romaines de Nemausus; amphores avec ou sans timbre (les types Dressel I et Lamboglia 2 sont bien représentés).
- Plusieurs modifications sont observées sur les constructions de l'angle nord-oriental de l'îlot des Grandes Caves (UF [5224]) et sur le mur de façade de l'extrémité sud-orientale de l'îlot des Grandes Forges (UF [5365]). Est attesté le dernier état d'une construction avec murs semi-enterrés dans l'angle nord-occidental du quartier de la Côme Chaudron (UF [5304], [5307]).
- Voies de passage : quatrième niveau de la rue des Caves (état 4). Est attesté le dernier état de revêtement de la ruelle transversale à la rue des Caves (UF [5338]). Accès probables dans l'îlot des grandes Caves.

### **PROGRAMME D'ÉTUDES POUR 2002**

Nous proposons de consacrer le travail de notre équipe, lors de la campagne d'été 2002, à trois objectifs principaux :

- La documentation du mobilier des dernières campagnes de fouille, 1994-1999.
- La vérification de l'ensemble des données de fouille et des séquences stratigraphiques des fouilles effectuées.
- La poursuite de l'étude croisée de la documentation du mobilier et des données de fouille, et le travail de pré-publication du compte rendu final de nos fouilles.



## CHAPITRE 4

### FOUILLES ENTRE LE CHAMPLAIN ET LA CÔME CHAUDRON

Chantier 32 – intervention 514 (juin, juillet) – intervention 520 (septembre)

Jean-Paul GUILLAUMET, Directeur de Recherches au CNRS, UMR 5594 (Dijon)

David DUNGWORTH (English Heritage)

Assistés de François MEYLAN (universités de Lausanne et de Bourgogne)

#### Juin

**Responsables terrain** : Céline BERTHELIN (univ. de Bourgogne), Sébastien CHEVRIER (univ. de Bourgogne)

**Responsable étude métal** : Gérard BATAILLE (univ. de Bourgogne)

**Responsable étude céramique** : Marieke VAN ES (univ. Paris I)

**Responsable documentation de fouille** : Céline VEYSSEYRE

**Equipe de fouille** : Marion BERRANGER (École du Louvre), Laetitia BORAU (École du Louvre)  
Guillaume DEFOSSÉ (univ. Paris I), Georges DIARD, Carole DROUET (univ. de Bourgogne), Aurelia EUGÈNE  
(univ. de Bourgogne), Lucie GÉRARD (École du Louvre), Maria PECIAROVA (univ. Trnava, Slovaquie)  
Marie PEILLET (École du Louvre), Petra VLASATIKORA (univ. Marsarík, Rép. Tchèque)

#### Juillet

**Responsable terrain** : Gilles HAMM (univ. Marc Bloch de Strasbourg)

**Responsable étude métal** : Nicolas TISSERAND (univ. de Bourgogne)

**Responsable étude céramique** : Marieke VAN ES (univ. Paris I)

**Responsable documentation de fouille** : Céline VEYSSEYRE

**Equipe de fouille** : Anne BARON (univ. Lyon II), David BÉNÉVENT, Paolo BERTUZZI (univ. Bologne)

Corinne BILLANT (univ. Paris I), Chiara CASALE (univ. Marc Bloch de Strasbourg),

Émilie FREYSSINET (univ. Marc Bloch de Strasbourg)

Giulia MASSARI (univ. Bologne), Hubert MATHOT (univ. de Versailles), Line PASTOR (univ. Lyon II)

Véronique PHILIPPI (univ. Nancy II), Gilles PIERREVELCIN (univ. Marc Bloch de Strasbourg),

Simon POUVREAU (univ. de Bourgogne), Nicolas PRINSEAU (univ. Paris I),

Esther RUDE (univ. de Bourgogne), Fabrice SAUVAGNARGUES (univ. Paris I)

#### Septembre

**Responsables terrain** : Laurent DHENNEQUIN (univ. Paris I), David DUNGWORTH (English Heritage)

Delphine MINNI (univ. Marc Bloch de Strasbourg)

**Responsables étude céramique** : Geoff AVERN (U.L.B. Bruxelles), Marieke VAN ES (univ. Paris I)

**Responsable documentation de fouille** : Céline VEYSSEYRE

**Equipe de fouille** : Peter ALFANO, Pilar CORREIA, Dan DEWAR, Frederica EGLOFF, Jakob KAINZ, Peter KLEMEN

Alice MATCHAM, James McNICOLL-NORBURY, Orlanda MOONEY, James PHILLIPS, Linsay PRACNELL

(université de Southampton)

Marie-Delphine CROCHAT (univ. Paris IV), David ROYER (univ. d'Artois)

**Rédaction du rapport** : Geoff AVERN, Sébastien CHEVRIER, Laurent DHENNEQUIN, Gilles HAMM,  
Delphine MINNI, Nicolas TISSERAND, Marieke VAN ES.



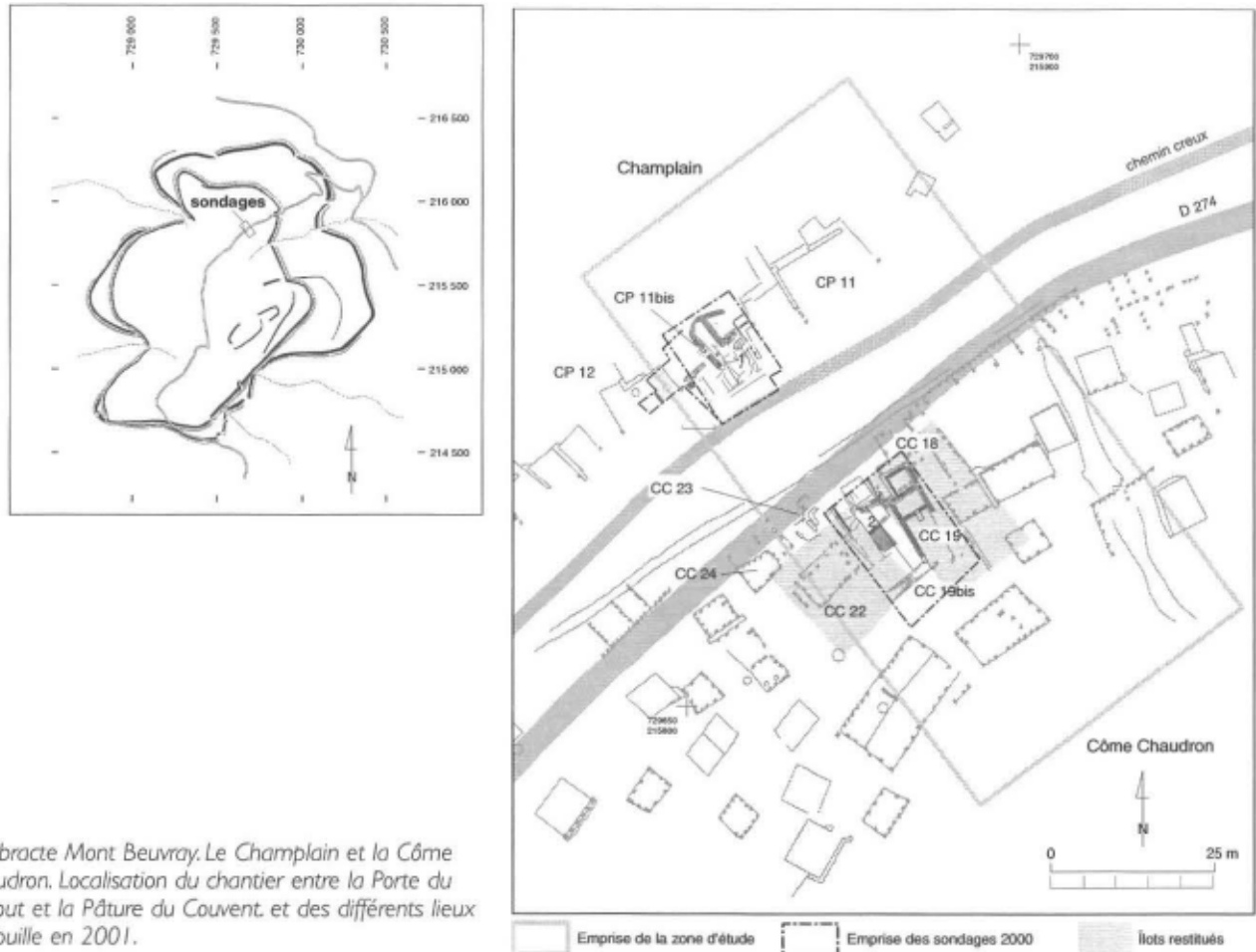


*Bibracte Mont Beuvray. Une partie de l'équipe de fouille sur le chantier du Champlain en juillet 2002.*

*De gauche à droite : D. Bénévent, F. Sauvagnargues, P. Bertuzzi, N. Prinseau, G. Massari, A. Baron, Ch. Casale, S. Pouvreau, L. Pastor, G. Pierrevelcin.*

#### 4. FOUILLES ENTRE LE CHAMPLAIN ET LA CÔME CHAUDRON

(J.-P. Guillaumet, D. Dungworth)



1. Bibracte Mont Beuvray. Le Champlain et la Côte Chaudron. Localisation du chantier entre la Porte du Rebout et la Pâture du Couvent, et des différents lieux de fouille en 2001.

#### OBJECTIFS DE LA FOUILLE

Les objectifs de la fouille, définis à la fin de la campagne 2000, avaient été de poursuivre la reconnaissance des espaces de circulation et des ensembles architecturaux des deux sondages du Champlain et de la Côte Chaudron, en agrandissant les surfaces de fouille (ill. 1). Concernant le sondage du Champlain, la fouille a été étendue en direction de CP 11 et de CP 12, afin de reconnaître la limite de l'atelier de forge, et la nature de l'espace le séparant de CP 12. Du côté de la Côte Chaudron, le sondage a été élargi sur deux côtés : au sud, afin de poursuivre la reconnaissance de la voie ; et à l'est, afin d'opérer la jonction avec l'ensemble CC 18, CC 19 et CC 19 bis, et afin de préciser leur relation avec la voie.

La campagne s'est déroulée sur trois mois, décomposée comme suit :

- session de juin : décapage et fouille du Champlain et de la Côte Chaudron, sous la responsabilité de C. Berthelin et S. Chevrier ;
- session de juillet : fouille de la Côte Chaudron, sous la responsabilité de G. Hamm ;
- session de septembre : fouille du Champlain, sous la responsabilité de L. Dhennequin, D. Dungworth, et D. Minni. En outre, la fouille fine de l'atelier de forgerons repéré en 2000 côté Champlain a été prise en charge cette année par D. Dungworth.

## LE SECTEUR DU CHAMPLAIN

### LA FOUILLE

#### Localisation, objectifs et méthode de fouille

Dans le cadre du projet triennal, nous avons proposé la recherche des limites d'un îlot d'artisanat et la compréhension de son organisation. Suite aux résultats de la fouille de l'an passé et à la découverte d'un atelier de forge, il a été décidé d'en rechercher plus précisément les limites et son fonctionnement interne, vu qu'au moins une partie de celui-ci devait être conservée sous la paroi de bois brûlé qui avait été mise au jour en 2000.

Les fouilles de juin et juillet 2001 ont permis de mettre en évidence l'extension totale de cette paroi de bois et de relier le sondage aux murs de CP 11, constituant ainsi la limite orientale de l'atelier.

Les objectifs du mois de septembre cherchaient à détailler trois points : la recherche de la relation de cet atelier avec CP 12, la découverte de sa limite occidentale, et la fouille des niveaux de l'atelier lui-même.

En tenant compte des informations stratigraphiques obtenues en 2000, l'atelier a été fouillé à plat sur la totalité de sa surface. L'étude correspond aux phases d'utilisation et de démolition décrites dans le rapport de l'an dernier (rapport 2000, faits 5 et 6). L'usage maximal a été fait des observations des coupes des tranchées Bulliot, ces dernières ayant bouleversé de nombreuses parties de l'atelier.

Une attention particulière a été portée à l'étude du sol en place de l'atelier conservé sous la paroi effondrée. Il a notamment été effectué une série de prélèvements d'échantillons de ce sol, afin de mettre en évidence des concentrations de battitures.

#### Résultats (ill. 2)

Les informations obtenues étant d'ordre spatial plus que chronologique, il nous a paru nécessaire de présenter des résultats de cette fouille en les séparant conformément à cet état plutôt que de définir des faits chronologiques, qui restent encore à définir plus clairement. Nous discuterons donc des limites externes avant de nous intéresser à l'organisation de la zone d'atelier(s). Pour des

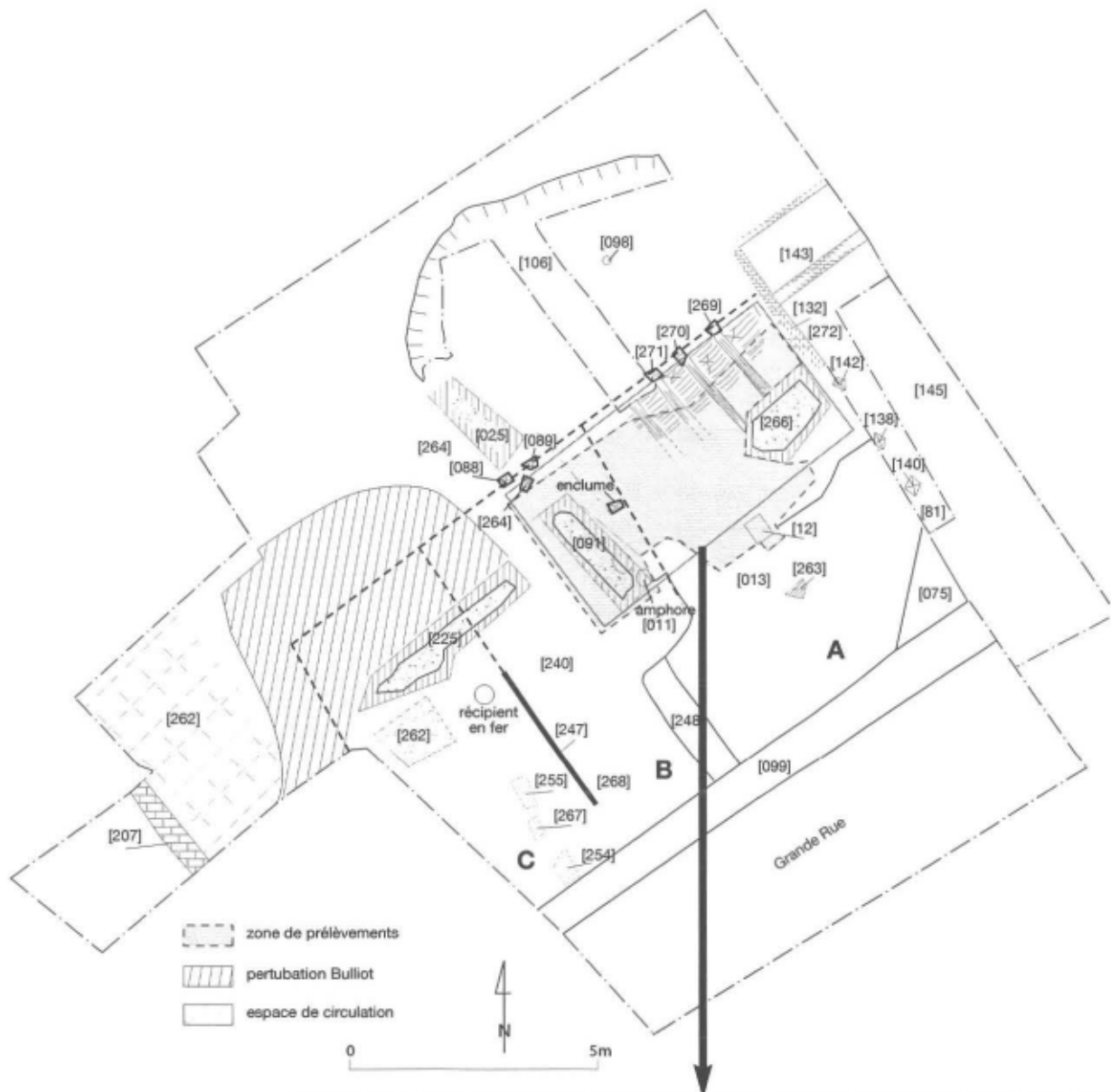
raisons de facilité de description, on considère la façade avant comme celle située le plus près de la Grande Rue.

#### Limites externes

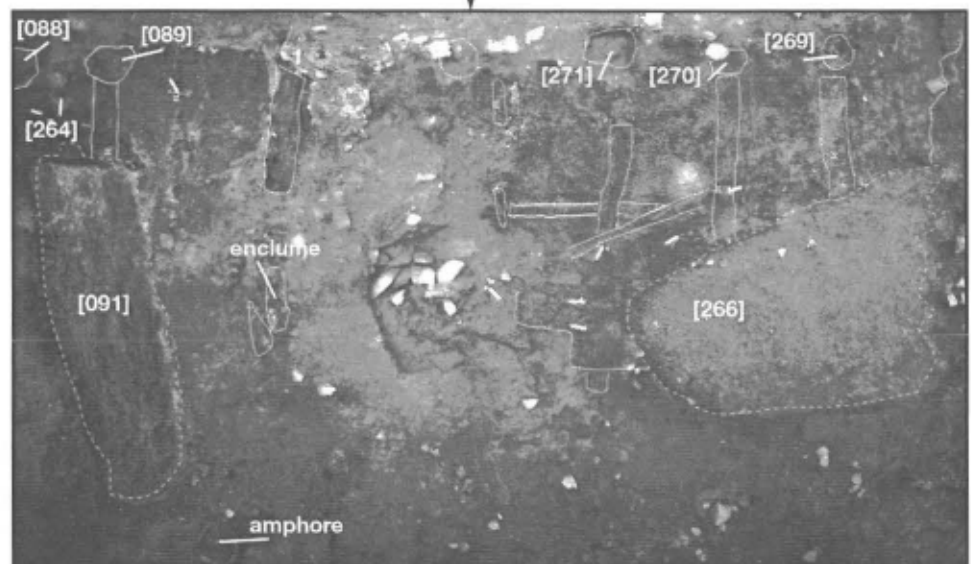
L'extension du sondage 1 vers l'est, réalisé de manière mécanique, a permis de relier CP 11 bis et CP 11. Par la même occasion, la limite orientale de CP 11 bis est clairement apparue. L'extrémité nord de CP 11 est matérialisée sur le terrain par la présence des murs parallèles [114] et [143] qui correspondent aux structures du couloir DD reconnu par Bulliot. Le mur [114] correspond à un mur de soutènement de terrasse. L'espace compris entre ces deux murs a été fortement perturbé et ce jusqu'au niveau de fondation du mur [114]. La limite entre CP 11 bis et CP 11 est matérialisée à la fois par le retour de mur [132] qui ferme le couloir DD (CP 11), et par une rangée de trois trous de poteaux [138, 140, 142] disposés dans la même orientation que le mur [132]. La perturbation Bulliot [266] nous empêche pour le moment de mettre en évidence la relation entre le mur [132] et CP 11 bis. Cette paroi avait déjà été repérée par Bulliot grâce à la tranchée [272] qui suit rigoureusement la limite est de CP 11 bis. Enfin, à l'est de cette paroi et dans ce qui correspond à la zone ouest de CP 11, un niveau d'occupation [145] a été mis au jour. Ce niveau semble fonctionner avec le mur [143] et correspond au sol de la pièce A de Bulliot. Malheureusement, la tranchée [272] a entamé ce niveau et nous n'avons donc pas de contact avec la cloison entre les deux bâtiments.

La limite occidentale de CP 11 bis (du côté de CP 12) a été trouvée au mois de septembre 2001 au moyen d'un décapage mécanique. Cela a permis de mettre au jour deux éléments indubitables de la relation entre ces deux structures : le mur oriental de CP 12 [207], mais aussi une voie de circulation [262]. Le mur [207] sert d'appui à la ruelle [262], comme en atteste l'absence de parement de ce côté-ci du mur.

La ruelle se présente sous la forme d'un sol jaune argilo-sableux assez compact comportant un empierrement homogène. L'orientation de celle-ci semble perpendiculaire à l'axe de la Grande Rue. On fera aussi remarquer qu'elle ne se situe pas dans l'axe de la ruelle [35, 39, 41], découverte l'an dernier dans le secteur de la Côme-Chaudron. Si sa pente est bien connue, sa largeur totale ne peut encore qu'être estimée car



2. Bibracte Mont Beuvray. La fouille du Champlain en 2001. Schéma général du sondage I (plan) et détail de la zone de l'atelier (photo).



la voie a été recoupée par les différents sondages de Bulliot. Un élément d'information intéressant concernant cette dimension est cependant fourni par un retour du sol géologique. Il correspond sans doute à l'extrémité d'un creusement qui a servi à l'implantation du bâtiment dans le secteur de CP 11 bis (il reste encore difficile de dater ce creusement dans le sol géologique et on ne peut pas certifier actuellement qu'il a servi à implanter l'atelier lui-même). On obtient ainsi une largeur d'environ 3,50 m.

La découverte de cette ruelle constitue une avancée importante dans l'optique de la problématique du projet triennal car elle nous donne une nouvelle délimitation dans le secteur du Champlain.

La partie arrière de l'atelier est identifiée depuis l'an dernier avec les deux rangées de trous de poteaux (UF [88], [89]) (UF [269], [270], [271]). La limite avant de l'îlot était aussi connue par le fossé [99], même si en l'état actuel des connaissances, la façade n'a pas pu être clairement identifiée. Il semble en tout cas certain dorénavant que ce fossé de bordure n'est pas une tranchée Bulliot (une couche d'utilisation [49] remplie de clous de chaussures avait été isolée l'an dernier). Même s'il a pu subir des recreusements postérieurs, il faut considérer sérieusement l'éventualité qu'il ait pu jouer un rôle dans l'implantation de la façade de l'atelier.

De plus, la profondeur de ce fossé s'amenuise lorsqu'on le suit vers l'ouest du sondage. D'un point de vue spatial cela semble correspondre à une interruption de celui-ci au niveau de la ruelle [262]. Il sera donc nécessaire de vérifier cela par l'extension du sondage vers CP 12 dans sa partie inférieure.

### **L'atelier**

En ce qui concerne l'année 2001, la fouille de ce que l'on a appelé "l'atelier de forge" en 2000, s'est déroulée en deux étapes. Aux mois de juin et de juillet a eu lieu la délimitation finale de la paroi brûlée [57, 162, 169]. Au mois de septembre, cette paroi [257] (ill. 8 *infra*) a été fouillée ainsi que les couches de destruction situées directement dessous [209, 210, 212, 213, 215, 216, 221] afin de mettre au jour le sol de l'atelier. Ces deux étapes constituaient l'objectif initial de l'étude. Néanmoins, les décapages en direction de CP 12 et l'étude de ces nouveaux espaces ont amené à se poser de nouvelles questions.

### **Les différentes zones de CP 11 bis**

À l'intérieur de la zone CP 11 bis, plusieurs pièces différenciées semblent apparaître. Même s'il est encore prématuré de définir clairement les subdivisions, on tend actuellement à identifier trois unités que nous nommerons A, B et C depuis CP 11 vers CP 12. Nous discuterons de la séparation entre ces différentes pièces, puis, par l'intermédiaire de la pièce A qui est la mieux connue actuellement, de l'organisation interne de chacune de ces unités.

La délimitation entre A et B est la mieux documentée en l'état actuel des recherches. Elle est matérialisée tout d'abord par un décrochement de la paroi arrière en bois visible au niveau de l'alignement des trous de poteau (*cf. supra*, ill. 2). Bien que l'on ne possède aucune véritable trace au sol de cette cloison, deux autres éléments tendent à renforcer cette hypothèse. On peut observer une différence nette de couleur dans les couches de destruction entre les deux pièces – avec une couleur rouge côté unité A [212] et une couche brun-sombre côté unité B [213] – se matérialisant dans le prolongement de la rupture entre les deux alignements de poteaux. Enfin, la répartition des battitures (ill. 3) permet de montrer clairement une zone de vide qui se situe dans cette même bordure et qui est caractéristique d'un effet de paroi.

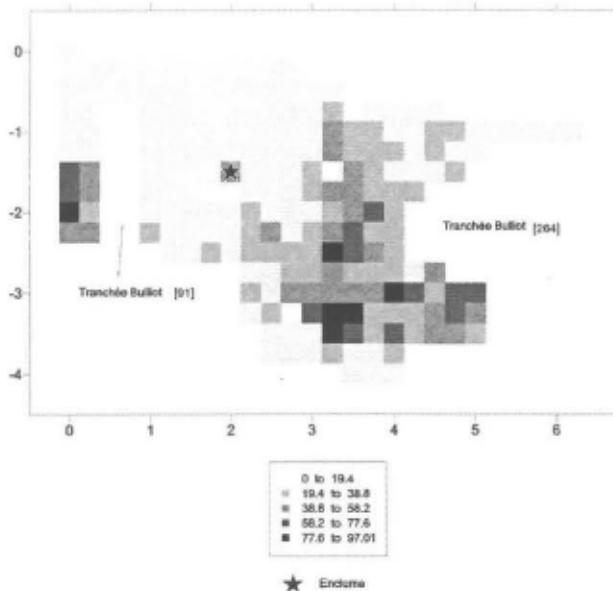
Ainsi, sans avoir de marquage net de la séparation entre A et B, on possède tout de même un certain nombre d'indices convergents permettant de la localiser.

Une autre limite semble se détacher entre B et C. Elle est actuellement matérialisée par une longue et étroite tranchée au remplissage très sombre [247], qui pourrait être la tranchée d'implantation d'une sablière basse. Les fouilles de l'an prochain doivent pouvoir confirmer ou infirmer cette hypothèse.

La dernière limite, qui sépare l'unité C et la ruelle [262], n'est pas visible actuellement mais elle sera accessible lorsque l'extension du sondage sera effectuée vers l'ouest.

Nous obtenons finalement une répartition assez régulière de l'espace compris entre CP 11 et CP 12 avec des largeurs de 3,50 m pour la ruelle [262] et respectivement de 4,50 m, 4 m, et 3,50 m pour les unités A, B et C.





3. Bibracte Mont Beuvray. La fouille du Champlain en 2001. Diagramme de répartition des battitures dans la zone de l'atelier mettant en évidence l'emplacement d'une paroi.

### Les subdivisions internes de chaque pièce

#### Unité A

L'unité A a été sérieusement bouleversée par une excavation de Bulliot [266] dans sa partie nord-est, et par un autre creusement dans sa partie sud-est [75]. Néanmoins, de nombreux éléments sont utiles afin de définir quelques critères de son organisation interne.

Une différenciation très nette de couleurs entre un sol jaune compacté [UF 13] et un sol noir [227] permet de mettre en évidence une subdivision interne nord-sud de l'unité (ill. 4). Cette dichotomie zone claire/zone sombre nous rappelle tout à fait ce qui avait été observé lors de la fouille de l'atelier de bronziers de la Porte du Rebout (Almagro-Gorbea *et al.* 1991). La manifestation physique de cette limite (sablrière?) n'est pas encore connue. Elle est encore située sous une couche de destruction non fouillée.

La partie avant de l'unité A, constituée donc de ce sol jaune compacté [013] a livré un foyer [263], implanté à peu près au milieu de la pièce.

La partie arrière de l'atelier est caractérisée par un manque de mobilier, excepté deux vases écrasés sous la paroi de bois (*cf.* en annexe, analyse céramique). Une fois de plus, l'étude des prélèvements de battitures se révèle précieuse dans la

compréhension des zones de travail. En effet, une augmentation très nette de la concentration de celles-ci permet de placer la position probable de l'enclume... dans la tranchée réalisée par Bulliot [266]!

Enfin, on fera constater que la tuile [12], retrouvée l'an dernier ne peut plus être considérée comme une base de foyer en place. Elle provient plus vraisemblablement des couches d'éboulis provenant de secteurs situés plus haut dans la pente.

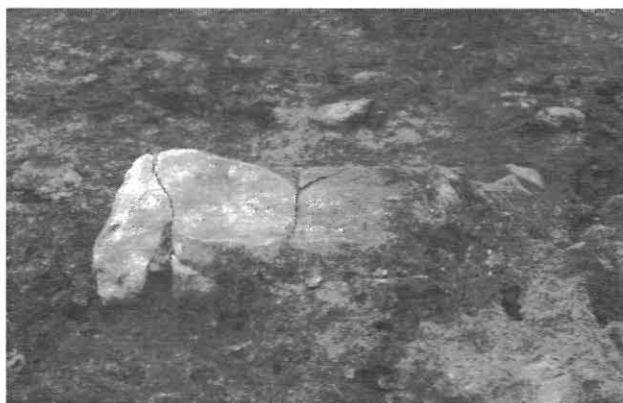
#### Unité B

À l'instar de l'unité A, l'unité B a également été perturbée par les travaux de recherche de Bulliot et notamment par une tranchée orientée nord-sud [91]. Le matériel situé dans cette zone est un peu plus caractéristique des ateliers de forge, puisqu'on y a trouvé une enclume en grès (B2001.32.227.2) (ill. 5) en place sur le sol d'utili-



4. Bibracte Mont Beuvray. La fouille du Champlain en 2001. Répartition interne dans l'unité A. Au premier plan, la position des prélèvements du sol [227] (parties sombres). À l'arrière-plan, le sol jaune [13] dans lequel le foyer [263] est implanté. (Photo numérique n° P 9260010).





5. Bibracte Mont Beuvray. La fouille du Champlain en 2001.  
Enclume en pierre (B2001.32.227.2).



6. Bibracte Mont Beuvray. La fouille du Champlain en 2001.  
Brique de foyer avec trou à vent (B2001.32.264.1).

sation de l'atelier [227] et une brique de foyer avec trou à vent (B2001.32.264.1) (ill. 6), dans une fosse de curage [264]. Il faut y ajouter les découvertes de l'an passé : l'amphore à tremper [11], ainsi que la fosse à battitures [UF 37]. À ces objets caractéristiques, on ajoutera la présence du négatif d'une pièce de bois [265], accolée à l'enclume et qui peut avoir eu une fonction de billot. Enfin, l'analyse des prélèvements de battitures révèle une concentration importante au-delà de la tranchée Bulliot [91] et en direction de l'unité C.

La partie avant de ce second atelier est encore mal connue. Elle semble toutefois avoir été recoupée par une fosse [248] dont le remplissage est caractéristique de fosses de curage (terre très sombre, grosse quantité de scories). Néanmoins, les connections stratigraphiques ne permettent pas d'aller plus avant dans l'état actuel des recherches.

### Unité C

La troisième subdivision de CP 11 bis est surtout connue par la coupe sud de la tranchée Bulliot [UF225] mais le sol d'utilisation de l'atelier, matérialisé par une couche très noire [259], est encore scellé par des couches de destruction [240, 258]. Les décapages en plan laissent aussi apparaître une surface rubéfiée importante qui pourrait être une zone de foyer, mais qui n'est pas encore documentée. La découverte d'un récipient en fer complet (B2001.32.258.1) qui affleurerait la couche [240] a nécessité un prélèvement d'urgence. D'après ce que nous avons pu observer de la stratigraphie, il se trouvait vraisemblablement posé en place sur la couche d'utilisation de l'atelier [259]. Cette trouvaille d'un élément en place est prometteuse pour la fouille à venir de cette unité.

Dans la partie inférieure du sondage, une couche jaune verdâtre constitue un autre scellement de l'atelier. On y trouve trois fosses rectangulaires orientées nord-sud (dont les remplissages n'ont pas fourni de matériel caractéristique), et dont la fonction reste difficile à établir étant donné l'absence d'information actuelle sur le sol dans lequel elles sont implantées.

### Observations périphériques.

Une sablière basse [115] identifiée lors de la fouille grâce à la présence de sédiments riches en matière organique et de clous régulièrement espacés ne peut être rattachée avec aucune des structures de CP 11 bis. Placée directement au pied d'une petite terrasse, sa limite ouest se présente sous la forme d'un retour du sol géologique [93] et la tranchée [25] a définitivement fait disparaître sa limite est.

La zone nord-est du sondage 1 a permis de mettre en évidence une fosse présentant différentes phases d'aménagement (hors plan, cf. *infra*, annexes). En effet la fosse [117] (remplie par l'UF [116]), se trouve sur le creusement d'un trou de poteau [121] (rempli par l'UF [120]). Il semble que ce trou de poteau se trouve lui-même aménagé dans une fosse antérieure dont seul le remplissage [125], composé par un apport de sol géologique remanié, a pu être identifié. Ce dernier niveau a permis de révéler la présence d'une couche constituée de cendres et d'os brûlés [137]. La fouille de cette structure doit se poursuivre.

## Synthèse

La fouille de cette année sur le Champlain a permis de déterminer avec certitude l'emplacement de CP 11 bis par rapport à CP 11 et CP 12. Au-delà de ce positionnement topographique, on peut déjà mettre en évidence deux limites d'îlot, ce qui constitue une vraie réussite en regard des objectifs désignés du projet triennal. Ces limites sont donc le fossé [99] au sud et la ruelle [262] à l'ouest. Dans sa partie orientale, même si CP 11 bis est reliée à CP 11 par le mur [143], l'absence actuelle d'espace de circulation fait que nous n'avons pas encore atteint la véritable limite de l'îlot. Cette remarque vaut aussi pour la partie nord de l'emprise du Champlain pour laquelle nous ne possédons que la limite des bâtiments et non la limite de l'îlot.

Du point de vue de l'organisation spatiale et architecturale, on remarque une grande homogénéité dans la répartition des différentes unités. Les informations de séparation interne de chaque unité, observées pour l'unité A, demandent à être contrôlées pour les deux autres unités. Il est aussi nécessaire de comprendre quelle est leur relation : sont-elles situées à la même altitude, ou bien sont-elles implantées à des degrés différents tenant compte de la pente naturelle du terrain ?

On constatera qu'il manque toujours les façades avant de ces unités. Si le fossé [99] a clairement détruit l'information pour les unités A et B, on peut espérer que celle-ci est encore préservée sous les couches de remblai de l'unité C.

La question de l'identification précise des structures de subdivision interne reste posée. Il n'est pas pour l'instant possible de trancher entre des séparations complètes (murs) ou partielles.

Tous ces éléments sont concomitants pour proposer une extension du sondage dans sa partie inférieure vers l'ouest pour retrouver la connexion avec la ruelle [262] et la dernière limite de l'unité C. Cette extension permettra aussi de comprendre la relation entre la ruelle [262] et le fossé [99] afin de déterminer s'il est ou non interrompu lorsque la ruelle le croise. Pour mieux comprendre l'organisation interne, il sera utile de mettre au jour la totalité des unités B et C et de chercher à retrouver les limites internes qui commencent à émerger.

Une autre extension du sondage vers l'est et vers le nord est obligatoire afin de mettre au jour les espaces de circulation qui constituent les troisième et quatrième limites de l'îlot que nous cherchons à isoler. Nous aurons ainsi des informations sur la taille et la surface d'un de ces modules.

## ÉTUDE DU MOBILIER

### Le mobilier non céramique du Champlain

#### *Mobilier caractéristique de l'artisanat du métal*

La fouille, cette année, des niveaux de destruction immédiatement liés à la disparition des unités d'ateliers, ainsi que de leurs sols d'utilisation nous donne l'opportunité de préciser les conditions de leur abandon.

Si l'on s'intéresse uniquement à ces niveaux des faits 5 (destruction) et 6 (utilisation), on constate une absence complète d'outils de travail du fer. Les seuls éléments caractéristiques de l'artisanat du fer qui ont pu être mis au jour cette année au niveau de la phase d'utilisation de l'atelier sont une enclume en pierre (B2001.32.227.2) et une paroi de four à vent (B2001.32.264.1). Ces deux éléments appartiennent à l'unité B telle que nous l'avons décrite dans la première partie du rapport.

L'enclume (*cf. supra*, ill. 5) était positionnée en place au niveau de la séparation avec l'unité A. Il semble, d'après sa forme concave, qu'elle ait eu pour fonction la mise en forme de tôle. Les nombreux chocs thermiques qu'elle a reçus l'ont considérablement fragilisée et de plus amples analyses ne seront réellement possibles qu'après sa restauration. Néanmoins, son matériau, un grès siliceux qui a donné un quartzite, est le même que celui du tas de dinandier trouvé lors de la fouille de l'atelier du Rebut (Almagro-Gorbea *et al.* 1991)

La brique de foyer avec trou à vent affleurerait une fosse à déchets [264] contemporaine de l'utilisation de l'unité B et elle faisait partie de son remplissage. Elle a été prélevée afin de la sauvegarder et le reste de la fosse est à fouiller. Il faut remarquer qu'une bonne partie de cette fosse a été recoupée par la tranchée Bulliot [91].

À ces deux objets, on ajoutera d'autres traces du travail du fer telles que battitures, déchets de fer, barres et demi-produits. Les quantités importantes de battitures trouvées sur l'ensemble les sols d'utilisation des unités A et B [227], attestent de différentes zones de travail (*cf. supra*). De même, les faits 5 et 6 (rapport 2000) se signalent par une quantité non négligeable de déchets de métal, ainsi que des restes de matières premières.

En revanche, les couches de comblement plus récentes (faits 4 et 1) sont beaucoup plus riches en matériel d'artisanat, comme par exemple dans la couche [122] fouillée cette année et qui contenait un ciseau et un poinçon. Cette différence est encore plus saisissante si l'on compare les trouvailles d'outils de cette année avec celles de l'an dernier. On constate en effet 13 découvertes l'an dernier (5 fragments de pinces, 1 aiguiseur, 1 ciseau en fer, 1 polissoir, 2 tas en pierre, 1 tas en fer, 1 poinçon en fer et 1 outil indéterminé en fer) contre seulement deux cette année (1 ciseau en fer et un poinçon en fer). On ajoutera à ces outils de nombreux fragments de meules trouvées cette année, principalement dans les couches de comblement [122] et [240].

Enfin, la couche [222] se signale par la quantité très importante de scories de fer qui y a été retrouvée (plus de 52 kg). C'est aussi le cas pour le fossé [248] dont le remplissage en a fourni près de 14 kg. S'il reste difficile en l'état actuel des recherches de déterminer la fonction réelle de ces couches, on peut néanmoins avancer qu'elles semblent postérieures à la phase d'utilisation de la partie avant de l'unité A [14] ([222] la recouvre et [248] la recoupe). Cette quantité importante de scories est d'ailleurs assez fréquente dans les couches de remblaiement. Les fouilles de l'an prochain devraient permettre de préciser ce point.

Il faut sans doute conclure de tout cela que les unités d'ateliers ont été en grande partie vidées de tout ce qui pouvait être emporté, comme les outils et que seuls les éléments soit trop lourds (l'enclume) soit inutilisables (déchets, paroi de four à vent déjà démontée auparavant) ont été laissés. Les ateliers semblent avoir été vidés avant l'effondrement des bâtiments. Il ne faut donc probablement pas voir cette destruction comme un événement inattendu et très brutal. La fouille plus complète des niveaux d'utilisation de l'unité C nous offrira une confirmation de cette hypothèse. Le feu a peut-être été mis consciemment au moment de l'abandon définitif du site? En tout cas, la richesse du mobilier associé à l'artisanat du métal qui a été observée depuis l'année dernière dans les couches de comblement nous amène à considérer avec certitude la présence d'autres ateliers implantés plus haut sur les pentes du Theureau de la Wivre.

### **Quelques éléments intéressants**

Quelques objets sont intéressants de par leur côté extraordinaire, bien qu'ils proviennent pour la plupart de couches non en place. Ils ont donc essentiellement une valeur documentaire (ill. 7).

Nous citerons encore à ce titre un fragment de louche en fer (B2001.32.203.1), qui provient du décapage initial et une fibule en bronze de type Aucissa (B2001.32.112.19), trouvée dans la tranchée Bulliot [112].

Un récipient en fer (B2001.32.258.1) a été trouvé dans la couche de destruction de l'unité C, il semblait reposer sur la couche d'utilisation [258]. Il a été prélevé et doit être restauré avant que l'on puisse en dire plus quant à sa fonction. Néanmoins, on peut déjà dire qu'il est de section elliptique (diamètres d'environ 150 et 200 mm). Deux pièces de tôles rectangulaires rivetées constituent vraisemblablement les restes du système de fixation d'un manche.

Il faut aussi relater la découverte d'une fibule de Nauheim en fer et cinq fabricats, retrouvés dans la couche de remblai de l'UF [111] (*cf. infra*, l'étude de G. Bataille en annexe 5).

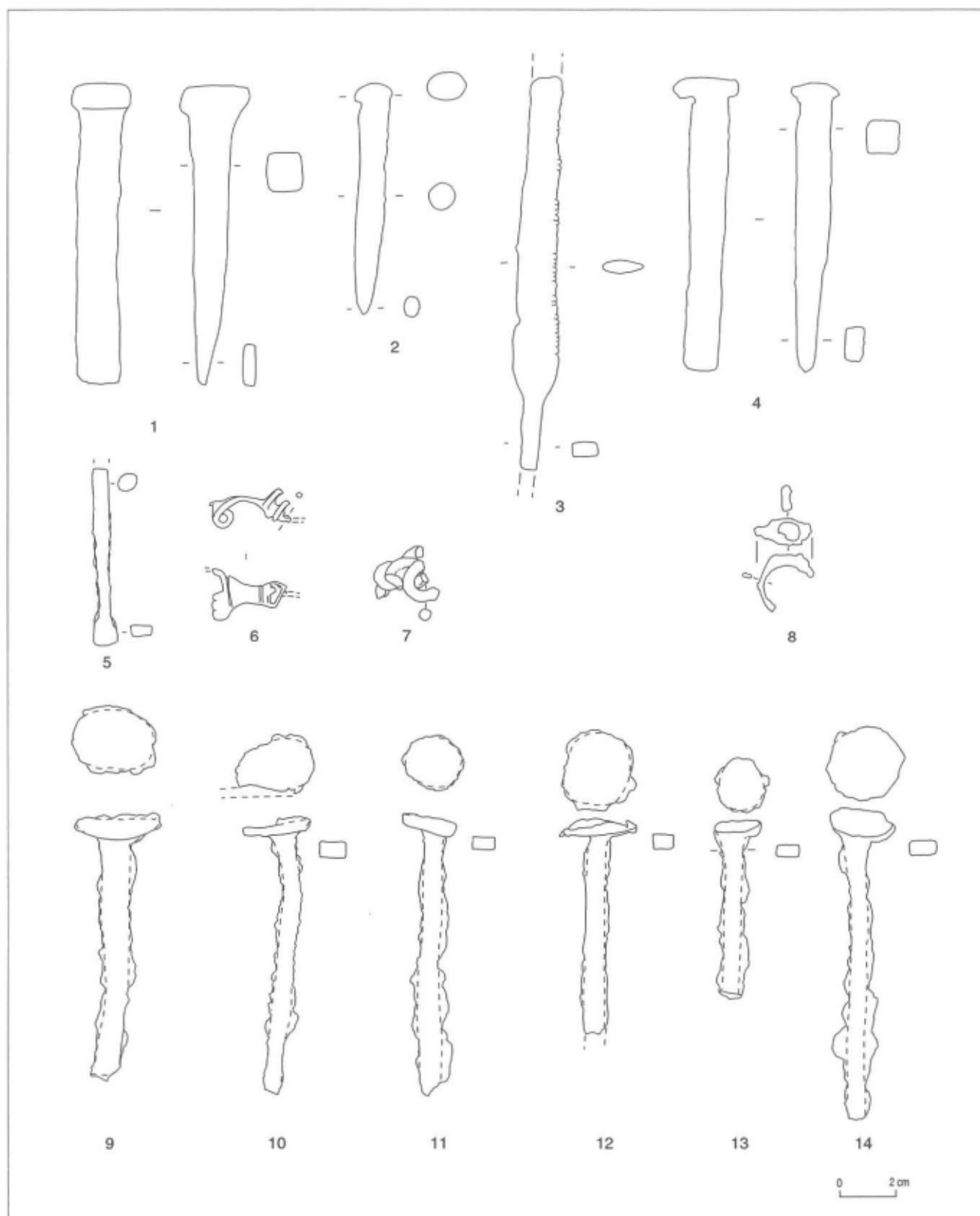
### **Étude des restes de la paroi brûlée**

L'intérêt de cette étude repose surtout sur les dimensions conservées des éléments de bois (longueur, largeur et épaisseur) ainsi que sur l'analyse des types de clous qui y ont été retrouvés, témoins des techniques de mise en œuvre (ill. 7, n° 9-14).

Il s'agit d'une technique d'assemblage appelée bardage, qui rappelle exactement ce qui avait été mis en évidence lors de la fouille de la cave de la Pâturage du Couvent [585] (Gruel, Vitali 1998, p. 40).

D'un point de vue métrique, les planches de bois mesurent environ 600 mm de longueur pour environ 10 mm d'épaisseur. Les poteaux de bois ont été très endommagés, notamment à cause de l'érosion (leur longueur totale est inconnue) et on ne peut qu'en donner une description partielle. La section maximale conservée est rectangulaire et d'environ 100 sur 70 mm. Il s'agit donc de bastaings et non de troncs d'arbre non travaillés.

L'assujettissement des planches sur les poteaux porteurs correspond à ce que l'on appelle la technique du clou-rivet. L'ensemble des clous retrouvés étaient brisés à l'endroit où ils sont repliés (2/3 de la pointe), de l'autre côté de la poutre une fois celle-ci traversée. Les clous eux-



7. Bibracte Mont Beuvray. La fouille du Champlain et de la Côme Chaudron en 2001. Mobilier métallique.

n° 1 (B2201.32.122.1) ciseau droit à tête écrasée et tranchant à deux biseaux; n° 2 (B2201.32.135.2) poinçon ou burin;  
 n° 3 (B2201.32.136.2) couteau-râpe ou couteau-scie; n° 4 (B2201.32.177.1) ciseau droit à tête écrasée et tranchant à deux biseaux;  
 n° 5 (B2201.32.165.9) extrémité de spatule; n° 6 (B2201.32.154.1) fibule; n° 7 (B2201.32.177.5) fibule; n° 8 (B2201.32.177.7)  
 bague à châton; n° 9-14 (B2201.32.257.1 à 6) clous retrouvés dans la paroi effondrée de l'atelier du Champlain.



mêmes sont d'un module très important (section rectangulaire de 5 sur 9 mm sous la tête, longueur supérieure à 100 mm), ce qui correspond aux propositions de J.-P. Guillaumet concernant les clous dits de construction. On peut y constater une remarquable homogénéité, ce qui sans être tout à fait surprenant, mérite d'être signalé. On remarquera enfin qu'il n'y a pas d'assujettissement des planches entre elles.

### **Le mobilier céramique du Champlain**

Cet ensemble céramique comporte 2399 fragments dont 505 NMI. La plupart des problèmes et tendances rencontrés ici se retrouveront dans l'étude du mobilier de la Côme Chaudron (*infra*).

Nous traiterons plus particulièrement le mobilier céramique issu des couches de destruction [210; 212; 213; 216] mises en évidence après une étude globale par groupes de catégories.

### **Étude générale**

#### **Les céramiques importées**

Ce groupe correspond à 3 % de l'ensemble céramique mis au jour au "Champlain" avec 78 fragments et un NMI de 28. Les catégories les plus représentées sont les parois fines (41 %) et terres sigillées (27 %). Dans ce lot céramique, la catégorie des plats à engobe interne d'origine campanienne n'est plus représentée que par un individu. Nous retrouvons les services Ia, Ib, et un fragment de bord du service Ic en sigillée. Nous avons cette fois une imitation de terre sigillée avec un fragment de bord de calice à lèvres pendante pourvu d'un décor oculé (*cf. infra*, annexe 2, n° 11).

Une deuxième catégorie est également représentée ici : les pâtes claires italiques. Il s'agit d'un fragment d'épaulement et d'une anse de cruche à pâte orange et inclusions volcaniques (type amphore) de facture pompéienne (n° 9).

La catégorie des imitations à vernis noir est illustrée par un fragment de bord d'assiette Lamb 5/7. Ce tesson se démarque des exemples habituellement rencontrés dans cette catégorie par sa lèvre allongée et sa couverte épaisse (n° 12).

#### **Les céramiques de tradition méditerranéenne**

Ce groupe correspond à 21 % de l'ensemble du mobilier céramique avec 508 fragments et 52 NMI.

De nouveau, la catégorie des cruches constitue la majorité absolue de ce groupe avec 97 %. Mais en contrepartie de l'absence quasi totale des plats à engobe interne d'origine campanienne, une plus importante quantité de fragments de plats à engobe interne d'origine non campanienne est présente dans ce groupe. Un des fragments de bord de cette dernière catégorie, est un Goudineau 1970, 29 (n° 10). Parmi les cruches, se trouve une fois encore un large échantillonnage des types connus. Il y a d'une part les types que nous avons déjà vus à la Côme Chaudron et également la Cr 8a, la Cr 10. Le type Cr 8a est une cruche déjà mise au jour à PC 1 dans un horizon tibérien.

Certains fragments de panse pourraient être d'origine italique.

Un fragment de panse recouvert d'un engobe blanc est pourvu d'un graffiti qui peut se lire de deux manières, soit D[...], soit P[...] (n° 22).

#### **Les céramiques fines claires régionales**

Ce groupe correspond à 5,1 % de l'ensemble du mobilier céramique avec 123 fragments et 29 NMI. Bien que moins représentées, les pâtes claires engobées (20 %) restent avec les pâtes claires sans revêtement, autre ou indéterminé (22 %) les deux catégories qui dominent. Au sein des céramiques peintes, les peintes B sont nettement majoritaires et constituent 20 % du groupe. Dans les pâtes claires engobées, nous trouvons des imitations de parois fines, sous la forme de gobelets ou de petits pots qui sortent de la typologie (exemple d'un tesson du cercle des parois fines B) (n° 42). Ces individus illustrent les productions locales de la fin de La Tène D2 qui ont eu une courte durée de vie.

Une nouvelle catégorie a été utilisée pour définir un tesson à couverte noire végétale.

#### **Les céramiques mi-fines claires régionales**

Ce groupe correspond à 3 % de l'ensemble du mobilier céramique avec 71 fragments et 26 NMI.

#### **Les céramiques fines sombres régionales**

Ce groupe correspond à 30 % de l'ensemble du mobilier céramique avec 761 fragments et 175 NMI. La catégorie la plus représentée reste celle des pâtes grises fines, lissées et fumigées (72 %). Les proportions entre céramiques "pré-

coces" (PSFINA et PSFINB) et pâte grise type *Terra Nigra* sont les mêmes que celles observées à la Côme Chaudron.

Une nouvelle forme a été isolée, il s'agit d'un profil de coupe à pâte grise type *Terra Nigra* dont la lèvre se termine en butoir (n° 38).

Deux graffitis ont été découverts. Ils ont tous les deux été gravés. L'un se trouve sur un fragment de fond à petit pied annulaire à pâte grise fine, lissée et fumigée (n° 19). Le second se situe sur un fragment de bord de pot/bouteille à pâte sombre à surface brune (n° 21).

### Les céramiques mi-fines sombres régionales

Ce groupe correspond à 1,7 % de l'ensemble du mobilier céramique avec 41 et 16 NMI.

Dans ce groupe une nouvelle catégorie a été créée pour un fragment pourvu d'une couverte noire végétale.

### Les céramiques grossières régionales

Ce groupe correspond à 34 % de l'ensemble du mobilier céramique avec 816 et 178 NMI.

La catégorie la plus représentée est cette fois celle des pâtes claires à revêtement micacé (type Besançon) (31 %), et juste derrière, celle des pâtes sombres (27,5 %). L'ensemble des céramiques grossières sans revêtement représente cette fois 48 % du groupe.

Au sein des céramiques type Besançon, nous remarquons un couvercle dont le revêtement se trouve étrangement sur la face interne (n° 23). De là, nous pouvons nous interroger sur le rôle plus technique qu'esthétique de cette couverte micacée.

Insistons également sur une écuelle dont la texture est très particulière. Deux traitements de surface ont été utilisés (aspect rugueux/lissage) (n° 24).

### Étude des couches de destruction

#### Couches de destruction [210; 212; 213; 216]

De ces couches de destruction, nous avons choisi de ne représenter que deux individus qui s'étaient trouvés endommagés par l'incendie (n° 59, 60).

Dans la couche [210], la présence d'un fragment de marmite tripode nous indique que nous nous trouvons après - 60. En [212], la bouteille archéologiquement complète (n° 60) semble être un élément plus précoce. Cette forme a, en effet,

un pied en couronne qui caractérise le plus souvent les formes hautes de La Tène D1. Cependant, le décor de lignes lissées qui se rencontre fréquemment dans le reste du mobilier laisse envisager une certaine systématisation des décors observée au cours de La Tène D2. Nous proposons donc de voir dans cette bouteille une production du début de La Tène D2 (-90/-60). Cette constatation est complétée par la présence dans l'UF [213] d'un fragment de cruche (Cr 2), en circulation dès La Tène D1 et d'un fragment de fond de plat à engobe interne d'origine non campanienne qui apparaît au début de La Tène D2 (-90/-80). De plus, dans l'UF [216], la céramique la plus représentée est la céramique fine régionale grise lissée et fumigée, ce qui nous place dans le courant de La Tène D2.

Malgré le peu de mobilier céramique issu des couches de destruction, nous retiendrons que les catégories des pâtes grises type *Terra Nigra* et celle des parois fines sont absentes. Comme nous l'avons vu, les catégories des cruches et celles des pâtes claires mi-fines à revêtement micacé (marmite tripode) sont présentes en petite quantité. Nous remarquons également que la catégorie des pâtes grossières à revêtement micacé (type Besançon) est à peine représentée. Nous proposons donc de situer la destruction autour de - 60. Cette date expliquant l'absence de catégories qui n'apparaissent qu'après - 50 et la présence de certaines plus précoces dont la production et (ou) l'utilisation a pu se maintenir.

### Synthèse

Nous retrouvons une large fourchette chronologique déjà observée à la Côme Chaudron, toujours avec un mobilier céramique précoce (La Tène D1) en quantité proportionnelle à celle des vestiges augustéens. L'élément le plus tardif provient d'un horizon tibérien. Les tendances et les observations diverses sont similaires, aucune différence notable ne s'observe et les proportions des groupes céramiques restent les mêmes. Les informations supplémentaires pour le Champlain sont dues aux couches de destruction que nous avons situées vers - 60.





## LE SECTEUR DE LA CÔME CHAUDRON

### LA FOUILLE

#### Localisation et méthode de fouille

Le sondage ouvert lors de la campagne 2000 a été élargi au sud et à l'est, avec une emprise actuelle de 23 m sur 15 m (ill. 8). L'extension a pour but d'englober l'ensemble du bâtiment CC 19, afin d'en voir l'articulation le long du côté est de la voie perpendiculaire à la Grande Rue repérée l'an dernier. Ce bâtiment est composé de trois pièces accolées (Guillaumet 1996, p.90), avec du nord au sud : la *case du Doreur*, la pièce CC 19 D, et la CC 19 B. Les plans et publications du XIX<sup>e</sup> siècle suggèrent l'existence de phases plus anciennes, notamment sous et autour de la *case du Doreur*, en mettant en évidence la présence de trous de poteau alignés dans la pièce et à l'ouest et au nord du bâtiment (CC 19 E). Entre ce bâtiment et la voie, est signalé un bâtiment de deux pièces accolées, CC 19 bis, dont le mur oriental [105] a été repéré lors de la campagne précédente le long de la voie [35]. Hormis les pièces septentrionales de ces deux bâtiments, les autres pièces ne possèdent aucun aménagement de type fenêtre ou porte, ce qui laisse à penser qu'il s'agit plutôt de caves. Au sud de ces deux structures n'est signalé aucun aménagement par Bulliot, hormis des trous de poteau pouvant être la trace d'un auvent au sud de CC 19 B.

Les objectifs principaux de cette campagne étaient donc tout d'abord de préciser l'articulation entre la voie et CC 19, de recaler les structures maçonnées mentionnées par Bulliot (plan 1869), et de vérifier l'étendue des excavations du XIX<sup>e</sup> siècle dans ces pièces largement décrites par Bulliot.

#### Résultats

##### *La voie (moitié ouest du sondage)*

L'extension vers le sud du sondage effectué en 2000 avait permis de décaper une surface d'une dizaine de mètres de plus au sud, dans l'axe de la voie dégagée antérieurement. Le nettoyage de cette surface a montré que le dernier état de la voie ([35], [171], et [185]) était très perturbé et

s'interrompait peu avant la limite sud de la campagne 2000. La fouille de cette couche a mis au jour l'état précédent [39], ainsi qu'une lentille de recharge [190] sur cette voie. Cet état de la voie est aussi très perturbé vers le sud, et s'interrompt peu après la lentille. Le quart sud-ouest du sondage est homogène : il s'agit d'une couche jaune argileuse comportant un unique aménagement : une aire de combustion d'environ 5 m<sup>2</sup> [187].

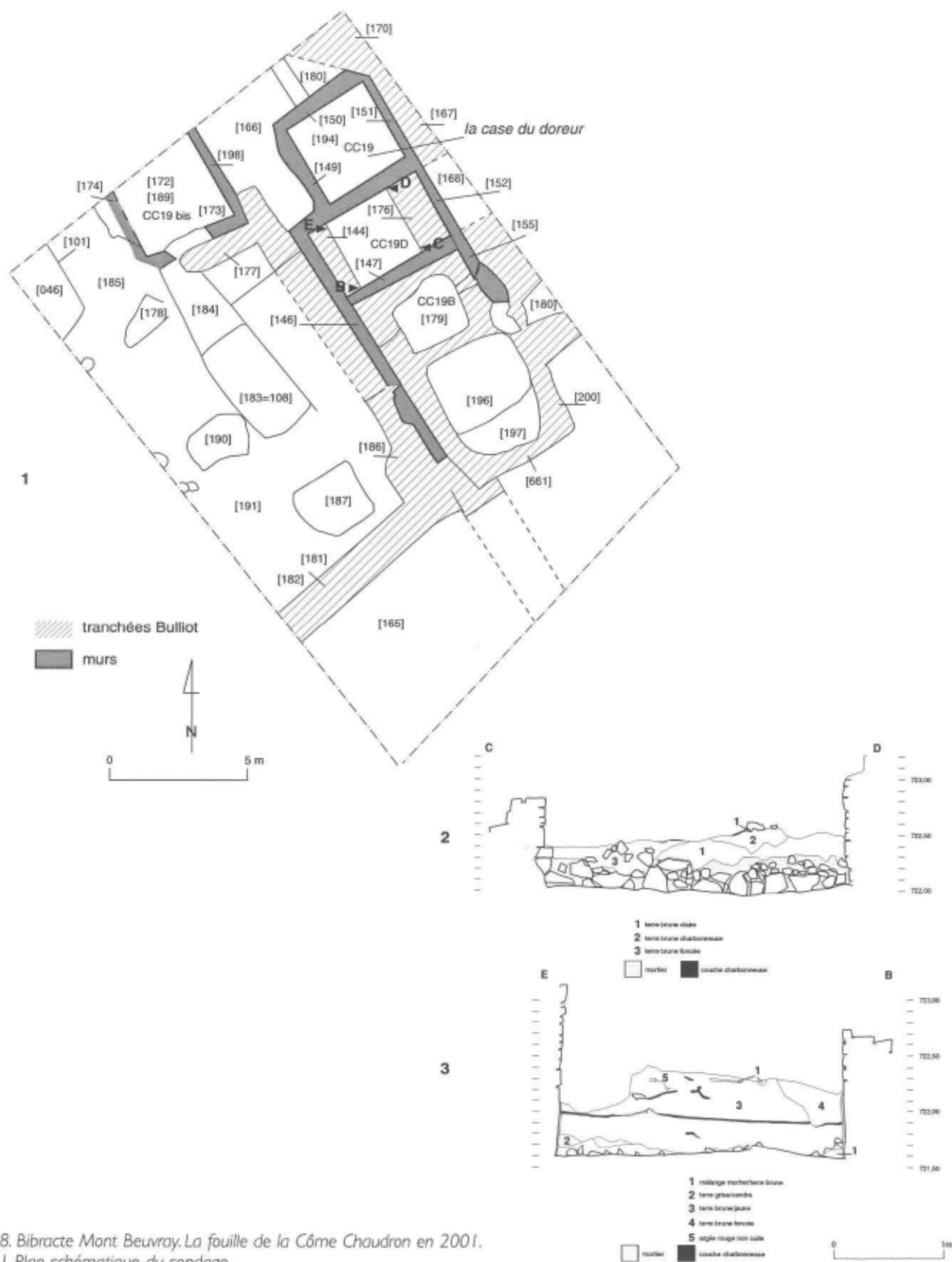
La présence d'une tranchée Bulliot [181] et [182], traversant le sondage au sud, a montré que ce massif jaune argileux était en fait un remblai de terrassement d'environ 1 m d'épaisseur. Ce terrassement antique s'étend à l'ouest, au sud, et à l'est hors de l'emprise du sondage. Il se compose de deux couches distinctes homogènes, et deux tessons roulés de pâte rouge-orange se trouvent dans la coupe de la tranchée Bulliot. Dans le niveau inférieur au remblai a été mise en évidence la présence de trous de poteau, non fouillés, sans qu'aucune datation ne puisse être proposée.

Lors de la campagne 2000, un creusement [101] avait été repéré parallèlement à l'axe de la voie, à l'ouest de celle-ci. Après examen des comblements de l'autre côté de la voie [172] et [189], il apparaît que ce creusement peut ne pas être antique, mais correspond à une tranchée Bulliot faite le long des bâtiments CC 22 et CC 23.

##### *Bâtiment CC 19 bis*

En plus du mur ouest [174] = [105] qui avait déjà été dégagé en partie lors de la précédente campagne, les murs sud [173] et est [198] ont été dégagés, le mur nord se trouvant sous le niveau actuel de la route départementale. Le comblement de la pièce se compose de deux remblais Bulliot [172] et [189]. La surface dégagée sous ces remblais ne semble pas avoir été touchée par Bulliot, mais tout niveau de sol en connexion avec les murs semble avoir disparu : une fosse a été repérée dans l'angle sud-est et passe sous les murs [198] et [173]. Hormis le relevé et la photographie des murs, la documentation du sol et de la coupe nord n'ont pu être effectuées, un éboulement du haut du sondage à l'intérieur de la pièce ayant entraîné son remblai.

Néanmoins, l'angle nord-est ayant pu être repéré, les dimensions intérieures de la pièce sont de 3,60 m sur 3,40 m, avec un seuil de 1,60 m de long ouvrant au sud. D'après les indications de Bulliot, cette pièce devrait mesurer environ 3,20 m sur



8. Bibracte Mont Beuvray. La fouille de la Côme Chaudron en 2001.  
 1 Plan schématique du sondage.  
 2 Coupe C-D.  
 3 Coupe E-B.

3,50 m, ce qui semble correspondre. La principale différence avec les données du XIX<sup>e</sup> siècle est que Bulliot mentionne un seuil de 2,50 m. En outre, seule une pièce a été dégagée, et il apparaît peu probable qu'une seconde se trouve plus au nord, étant donnée la largeur de la Grande Rue. Il semblerait plutôt que le plan de 1869 montre deux fois la même pièce CC 19 bis, ce qui explique aussi le fait que Bulliot ne mentionne qu'une seule pièce dans le carnet de fouille de 1869 (p. 118).

### **Bâtiment CC 19**

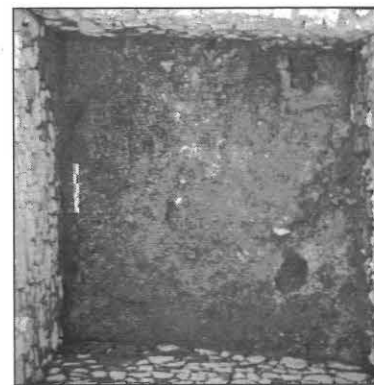
L'ensemble du bâtiment CC 19 a été dégagé lors de la session de juin. Le bâtiment est tel que les plans du XIX<sup>e</sup> le présentent : trois pièces accolées avec du sud au nord CC 19 B, CC 19 D, et la *case du Doreur*. La longueur totale du bâtiment est de 13,50 m. Les descriptions des pièces correspondent au dernier état du bâtiment.

La CC 19 B (ill. 9) est délimitée par les murs [235] et [146] à l'est, [147] et [236] au nord, et [155] à l'ouest. La pièce est ouverte au sud. Une tranchée Bulliot [163], [164], [199] et [200] longe les murs à l'intérieur de la pièce, et une seconde tranchée [195] coupe la pièce en deux entre les murs [155] et [146], laissant deux zones non fouillées au milieu de la pièce. Ces zones présentent une surface noire charbonneuse, et comportent des aménagements pouvant être assimilés à de l'artisanat, notamment la présence de fragment de parois de four et d'un tas de dinandier (B.2001.32.514, B.2001.32.201.1). Ces tranchées ont coupé quasiment toutes les relations stratigraphiques entre les murs et l'intérieur de la pièce. Signalons enfin que les tranchées ne s'arrêtent pas sur le substrat géologique, mais sur un niveau d'occupation comportant des fosses et des aires brûlées. Ces niveaux sont antérieurs à l'établissement des murs du bâtiment CC 19.

La pièce CC 19 D, séparée de la précédente par les murs [147] et [236], est fermée à l'est par le mur [152], au nord par les murs [238], [239], et [148], et à l'ouest par le mur [146]. Le fait qu'il n'existe pas de système d'entrée au dernier état laisse à penser qu'il s'agit alors d'une cave. Une ouverture fonctionnelle à l'état précédent, dans le mur [147], comblée par la reprise de mur [236]. De même que pour la pièce précédente, des tranchées de fouille du XIX<sup>e</sup> siècle [144] et [176] longent les murs à l'ouest et au sud. La présence de ces tranchées a



9. Bibracte Mont Beuvray. La fouille de la Côme Chaudron en 2001. La pièce CC 19 B (photo verticale).



10. Bibracte Mont Beuvray. La fouille de la Côme Chaudron en 2001. La case du doreur (photo verticale).

permis de documenter la stratigraphie du massif non fouillé au milieu de la pièce (ill. 8, b-c.). La coupe C-D permet de visualiser le mur [237], antérieur à la pièce 19D. La coupe E-F met en évidence la présence d'un niveau de destruction ou d'occupation, matérialisée par une couche charbonneuse dans l'ensemble de la pièce.

Ici aussi, les sondages des ouvriers de Bulliot n'ont pas atteint le sol géologique, et l'on constate la présence d'une structure de type "fosse" au fond de la tranchée.

La *case du Doreur* est une pièce de plan carré d'environ 3,20 m de côté. Cette pièce a été rajoutée à l'ensemble du bâtiment : les murs [149] et [151] s'appuient sur les murs [148] et [238]. Le massif à l'arrière de la pièce CC 19D a été entaillé pour procéder au rajout de celle-ci. Il faut noter que l'un des murs [148] a sa base "tapissée" de tuiles et de fragments de tuiles, de chant et à plat, joints au mortier (ill. 10). Ceci peut s'expliquer par une volonté de consolider la base de ce mur lors de

l'ajout de la *case du Doreur*, extérieur à CC 19 D, et non parementé à l'origine. Le comblement de la pièce est homogène : en effet, Bulliot a entièrement vidé l'intérieur de cette cave, sans pour autant avoir atteint le sol géologique, mais il s'est arrêté sur un niveau correspondant à la démolition. La surface dégagée présente des traces d'enduits blancs provenant du mur [148]. Il faut noter la présence de deux trous de poteau dans le « sol » mentionnés par Bulliot et faisant partie d'un bâtiment antérieur au bâtiment maçonné, CC 18 C.

### Synthèse

Cette campagne sur le secteur de la Côme Chaudron a été davantage un repérage des structures et des niveaux laissés intacts par les fouilles de Bulliot que la mise en évidence d'une articulation "espace de circulation ; public" – "espace d'occupation ; privé" qui est la problématique principale de cette intervention, la fouille n'ayant pas ou peu concerné de couches en place (ill. 11). Néanmoins, plusieurs remarques peuvent être faites à l'issue de cette campagne.

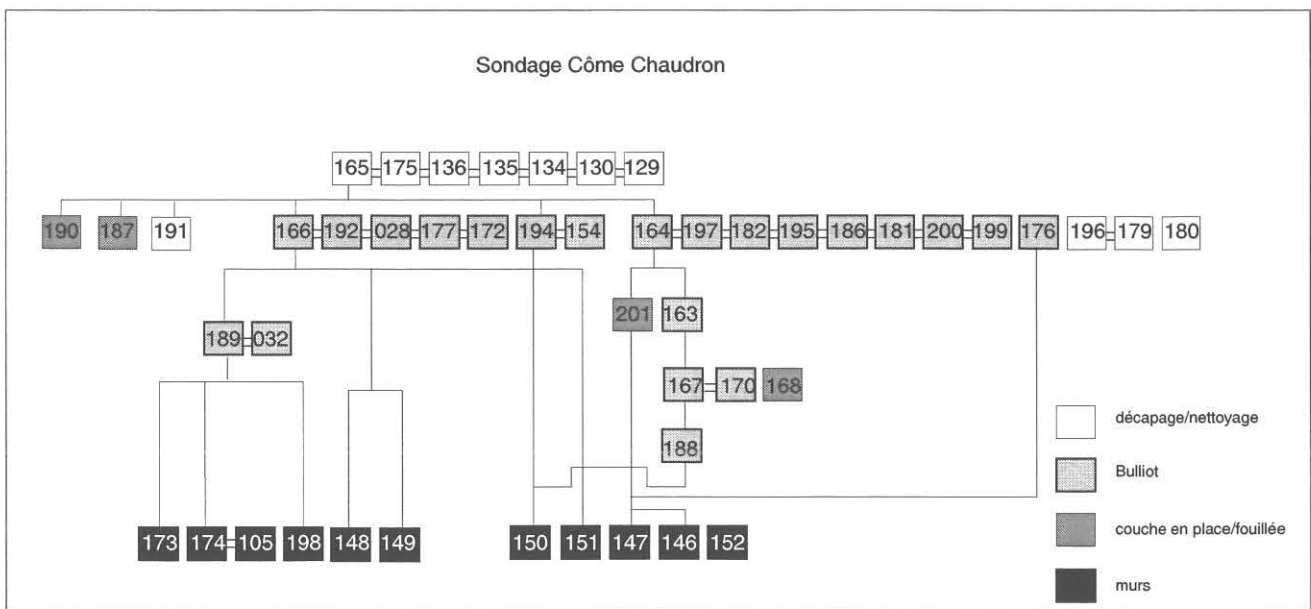
Tout d'abord, la voie semble trop endommagée pour que l'on puisse la suivre jusqu'au bâtiment CC 20, mais sa trace doit subsister sous la forme d'un espace de circulation vierge de toute structure, de même nature que le remblai situé dans le quart sud-ouest du sondage.

Il apparaît aussi que les structures touchées par les fouilles du XIX<sup>e</sup> siècle ont été documentées de façon lacunaire : en effet, les pièces n'ont pas été fouillées intégralement, mais toute tentative de connexion entre les espaces non fouillés et les murs est impossible pour les derniers états, du fait des sondages du XIX<sup>e</sup> siècle.

Il est tout aussi clair que les structures dégagées (bâtiments CC 19 et CC 19 bis, remblai sous la voie) ont été installées sur des structures plus anciennes, dont les témoins sont des fosses sur lesquelles ont été construits les murs, ainsi que les trous de poteau de CC 18 C, dans et à l'extérieur de la *case du Doreur*.

L'orientation préconisée pour la campagne prochaine sur le secteur de la Côme Chaudron peut se décomposer en trois axes :

- la fouille du massif séparant le bâtiment CC 19 du grand espace de circulation ;
- la fouille des surfaces non détruites par Bulliot à l'intérieur des pièces du bâtiment CC 19, suivie du démontage des murs postérieurs aux surfaces qui seront alors dégagées ;
- une extension de la fouille vers le bâtiment CC 20, afin de vérifier la continuité de l'espace de circulation qu'est la voie, ainsi qu'une extension vers l'est pour englober l'ensemble de l'îlot CC 19 – CC 18.



11. Bibracte Mont Beuvray. La fouille de la Côme Chaudron en 2001. Diagramme stratigraphique du sondage.



## ÉTUDE DU MOBILIER

### L'étude du mobilier non céramique de la Côme Chaudron

L'ensemble du mobilier non céramique (métal, pierre, os, terre artisanale...) ayant été découvert dans des couches perturbées (colluvionnement, décapage, tranchée Bulliot...) nous ne présentons ici que les objets qui témoignent d'une activité artisanale. Ce choix est motivé par la problématique de la fouille.

Bien que moins nombreux que l'année précédente, les artefacts liés à l'artisanat sont plus homogènes.

Sur le secteur de la Côme Chaudron, trois catégories d'objets ont été définies.

#### *Les pierres artisanales*

- La première pièce semblerait correspondre à un polissoir (B.2001.32.165.4), constitué par un petit morceau de rhyolithe plat et ovale, qui présente sur une de ces tranches une rainure droite qui paraît anthropique. Il aurait pu servir pour ébarber des objets bruts de coulée.
- La seconde pierre artisanale (B.2001.32.130.1) est un bloc de rhyolithe de forme ovoïde sur la tranche et plate des deux côtés. Ce bloc pourrait avoir été utilisé comme une petite enclume. Cette interprétation, qui se base sur la forme inhabituelle du bloc, reste cependant à l'état d'hypothèse.
- La dernière pierre artisanale est un bloc massif (B.2001.32.201.1) dont la face supérieure a été creusée pour former une cuvette. C'est un tas de dinandier. La cuvette et son entourage présentent une texture rugueuse qui correspond aux traces de martelage. Cet objet est d'autant plus intéressant qu'il est le seul aménagement artisanal en place du secteur de la Côme Chaudron.

#### *Les outils servants à sectionner ou percer le métal*

- Le premier ensemble regroupe des ciseaux droits à tête écrasée et tranchant à deux biseaux. Cette forme est aussi bien attestée sur le secteur du Champlain (ill. 7, n° 1) que sur celui de la Côme Chaudron (B.2001.32.135.1, B.2001.32.159.2 et ill. 7, n° 4). Trois pointes d'outils s'apparentant à des ciseaux ont également été intégrées, B.2001.32.135.4, B.2001.32.188.2

et B.2001.32.197.2. Ce dernier est légèrement différent car son extrémité proximale présente quelques traces d'écrasement et l'on pourrait également être en présence d'une extrémité de barre. Il est intéressant de constater que ces ciseaux ont des formes très standardisées et ne diffèrent que par leur taille.

- Le second ensemble est constitué d'un poinçon ou d'un burin d'environ 80 mm de long (ill. 7, n° 2). Sa tête ronde écrasée est prolongée par un corps de section circulaire qui se termine en pointe. Ce type d'outil peut-être utilisé pour percer ou élargir des trous.

#### *Divers*

- Le premier objet (B.2001.32.135.5) est ce que nous identifions comme une bouterolle ou petite étampe; l'objet se caractérise par une partie active circulaire aux bords renflés, concave en son centre, dont le corps s'affine avant une cassure. Cet outil peut servir à décorer de la tôle en bronze en imprimant des motifs circulaires en relief mais il peut également servir comme bouterolle. La bouterolle est un outil que l'on place entre le marteau et des clous à tête hémisphérique afin de les enfoncer sans abîmer la tête par un martelage direct. Ce type d'outil est connu sur d'autres sites comme le *vicus* de Vertault (Côte d'Or).
- Le second objet (ill. 7, n° 3) est identifié comme un couteau-râpe ou couteau-scie. L'état actuel des dents, visibles mais corrodées, ne permet pas une lecture précise. La lame présente une pointe arrondie et une soie à l'opposé. Sur l'ensemble des objets précédemment décrits, seul ce dernier ne peut-être attribué de manière raisonnée au travail des métaux. Un exemplaire similaire, légèrement différent, est attesté dès le Hallstatt D2 sur le site de Bourguignon-les-Morey (Haute-Saône).

Pour conclure ce bref aperçu des objets liés à l'artisanat et plus particulièrement celui du métal, on peut s'interroger sur l'absence de certaines catégories d'outils, comme les marteaux par exemple. Le phénomène de récupération en relation avec l'abandon des structures ne peut être ici invoqué car les ciseaux sont des objets massifs et facilement recyclables qui auraient également disparu. Cette lacune à laquelle nous n'avons pas de réponse ne peut que nous encourager à poursuivre les fouilles.

### Le mobilier céramique de la Côme Chaudron

Le mobilier céramique mis au jour à La Côme Chaudron compte 3237 tessons, dont 686 NMI.

Sept groupes de catégories de céramique ont été retenus. Il n'a pas été jugé nécessaire de créer un groupe de grossière claire régionale et un groupe de grossière sombre régionale, étant donné les problèmes d'identification rencontrés.

Un nombre important de tessons ont recuit à très haute température et ont fondu, se sont déformés, devenant très légers.

### Les céramiques importées

Ce groupe correspond à 4 % de l'ensemble du mobilier céramique, avec 119 tessons, et un NMI de 56. Les catégories les plus représentées sont d'une part celle des terres sigillées (42 %), et d'autre part, celle des parois fines (A et C) (34,5 %). Notons que ces catégories, bien que plus abondantes en terme de fragments, présentent un nombre moindre de NMI par rapport aux catégories de vernis noirs, de pré-sigillée, et de plats à engobe interne d'origine campanienne qui, elles, bien qu'en quantité inférieure, présentent une proportion plus forte de récipients identifiables.

Les terres sigillées italiennes attestent un faciès augustéen certain. Il y a, en effet, des fragments de bord du service Ia, deux exemplaires (dès - 30) ; du Ib, deux exemplaires (dès - 20) et du Ic, trois exemplaires (dès - 15). De plus la présence de plats à engobe interne d'origine campanienne (7 ex) et de parois fines (13 ex.), dont certains de facture ACO renforcent cette constatation. Un fragment de panse à paroi fine à revêtement (A) correspond à une production de la Vallée du Rhône (annexe 2, n° 13). C'est aussi le cas avec la catégorie des pré-sigillées dont les formes s'inspirent de types à vernis noirs tel que le Lamb 5/7 et de formes sigillées telles que le Halt 5 et le service Ic.

Mais l'élément le plus tardif pour ce groupe de production, est un fragment de bord de plat à engobe interne d'origine campanienne type A14 attesté dans un horizon tibérien dans les fouilles de la PC 1 (n° 8).

Deux fonds de terre sigillée italienne présentent une estampille : [...] VIBI / [...] IOM (n° 1) et [...] / PEREN (n° 2).

Nous signalerons que certains fragments de bord de plats à engobe interne d'origine campanienne présentent un revêtement interne/externe, chose peu systématique.

Un pied mouluré présente la particularité d'avoir une pâte orangée recouverte d'un engobe blanc de type cruche (n° 16).

Un fragment de lampe républicaine a été mis au jour. Son état de conservation ne permet pas de le dessiner. La pâte est très claire et l'engobe est rouge. La forme particulière du fragment conservé ne laisse pas de doute quant à son identification.

Un type particulier de paroi fine à revêtement (A) se trouve dans ce groupe. C'est un fragment de bord dérivé d'un Mayet II à revêtement micacé (n° 14). Cette catégorie est rare sur le site.

Notons enfin un fragment de fond à pied annulaire en pré-sigillée, dont l'épaisseur laisse envisager qu'il s'agit d'un plat de très grande taille (n° 6).

### Les céramiques de tradition méditerranéenne

Ce groupe correspond à 23 % de l'ensemble du mobilier céramique, avec 742 tessons, et un NMI de 70. Ce pourcentage est dû, pour plus de 99 %, à la présence de fragments de cruche. Dans cette catégorie, nous observons que le type le plus représenté est la Cr 5b (6 ex.), élément caractéristique de l'époque augustéenne. Mais la plupart des autres types sont également représentés. Comme les Cr 1, et les Cr 2 qui sont attestées dès La Tène D1. Ou bien encore les Cr 4a, Cr 6, Cr 8b, qui apparaissent dans la seconde moitié de La Tène D2 (-50/-30).

Un fragment de bord de cruche présente une lèvre amincie (n° 15).

Parmi ces cruches, il semble que l'on puisse identifier quelques fragments de cruche d'origine italienne.

Nous aurions peut-être également l'indice d'une production sortie des ateliers d'Arles avec un fragment d'anse à pâte savonneuse verdâtre.



### Les céramiques fines claires régionales

Ce groupe correspond à 6 % de l'ensemble du mobilier céramique, avec 181 tessons et un NMI de 53. Les catégories des céramiques à pâte claire engobée sont les plus représentées avec 31 %, ainsi que les céramiques à pâte claire sans revêtement, autre ou indéterminé (30 %).

Dans la catégorie des pâtes claires engobées a été identifié un fragment d'anse de pot à provision (n° 56). La sous-représentation de ce type de forme doit être due à des problèmes de reconnaissance en l'absence de fragments d'anse et de fonds plats, éléments plus facilement identifiables que de simples fragments de panse.

Dans ce groupe, se trouvent quelques fragments résiduels de céramique peinte. À l'opposé de ces éléments précoces, deux fragments de céramiques à pâte claire sans revêtement semblent appartenir à un horizon bien plus tardif que ce qui était attendu. Il s'agit de deux fragments de bords de petit pot/gobelet qui pourraient correspondre à de la céramique commune claire gallo-romaine (n° 36). Cette hypothèse est soutenue par l'observation d'une pâte dont la texture et la cuisson nous renvoient au début de l'époque gallo-romaine (I<sup>er</sup> s. ap. J.-C.). Ce cas est complété par la mise au jour d'un fragment de panse atypique à pâte kaolinique et engobe orangé qui présente un décor de lunules réalisé à la barbotine (n° 34). De plus la surface interne de ce tesson comporte deux petits bourrelets qui paraissent être dus au collage de deux fragments de panse. Cet indice laisse envisager une utilité spécifique à ce récipient (gourde?). Cet exemple n'a pas encore trouvé de comparaison, mais sa facture permet de penser qu'il pourrait s'agir d'une production du II<sup>e</sup> s. ap. J.-C.

### Les céramiques mi-fines claires régionales

Ce groupe correspond à 3,5 % de l'ensemble du mobilier céramique, avec 112 tessons, et un NMI de 29. Ce sont avant tout les céramiques mi-fines à revêtement micacé qui constituent ce groupe, avec 72 %. Dans cette catégorie, de nouvelles formes de marmite tripode ont été isolées (n° 45-49).

### Les céramiques fines sombres régionales

Ce groupe correspond à 27 % de l'ensemble du mobilier céramique, avec 875 tessons, et un NMI de 233.

La catégorie de loin la plus représentée dans ce groupe est la céramique à pâte grise, lissée et fumigée, avec 62 % des fragments (547 fragments; un NMI de 133).

Des fragments de fond de céramiques à pâte grise lissée et fumigée présentent des graffitis sous la forme de simples incisions. D'autre part, les formes basses les plus récurrentes sont les formes qui imitent les formes campaniennes. Il s'agit, par exemple, de l'assiette A 1a, imitée de Lamb 5 ou des A 2a et A 2b imitées de Lamb 5/7. D'autres formes telles que les coupes, la C 4a, la C 4b, la C 5d, les C 6 qui sont aussi très fréquentes dérivent également de modèles campaniens. Deux fragments de bord à pâte grise type *Terra Nigra* sont quant à eux issus d'une forme sigillée, une assiette du service I (n° 18). Il s'agit de deux assiettes A 5 qui présentent une dépression externe supplémentaire. Ces derniers éléments nous placent une fois encore dans la seconde partie de la période augustéenne.

Les autres catégories de céramiques fines sombres régionales telles que les pâtes sombres à cœur rouge et à surface brune sont plus précoces (LT D1/transition D2). Notons que le NMI de ces catégories de céramique est deux fois plus important que le NMI des pâtes grises type *Terra Nigra*.

Un fragment de fond a particulièrement retenu notre attention. C'est un petit pied balustre, fermé à surface brune. Il se détache de la catégorie des pâtes sombres à surface brune connue sur le site. La surface brune est polie et d'une couleur cuir uniforme. Sa forme est inhabituelle et non sans rappeler celle de petits gobelets à pied haut et panse globulaire qui se rencontre avant la Tène finale (n° 33). Un élément de comparaison daté de La Tène moyenne a été identifié en Champagne en contexte funéraire à Ville-sur-Retourne.

Une nouvelle forme de marmite a été identifiée dans la catégorie des pâtes grises, fines lissées et fumigées. Trouver une marmite avec cette qualité de pâte paraît incongru (n° 45).

Il y a dans ce groupe une autre nouvelle forme. C'est une assiette à pâte grise fine lissée et fumigée (n° 37).

### Les céramiques mi-fines sombres régionales

Ce groupe est très peu représenté, avec seulement 1,4 %, soit 44 fragments et un NMI de 18. Deux nouvelles formes ont été observées dans ce groupe. Il s'agit d'une marmite (n° 47) et d'un couvercle (n° 52).

### Les céramiques grossières régionales

Ce groupe correspond à 36 % de l'ensemble du mobilier céramique, avec 1 164 tessons, et un NMI de 227. Au sein de ce groupe, la catégorie la plus représentée est celle des pâtes sombres, avec 35 % des fragments, puis celle des pâtes claires, avec 24,5 %, et enfin, celle des céramiques à revêtement micacé type Besançon, avec 23 %. Les deux catégories les plus représentées correspondent à ces deux types de céramiques qui posent problème dans l'identification et dont nous avons déjà parlé. Nous prendrons donc ces deux résultats dans leur globalité en disant que 59,5 % du mobilier de facture grossière n'a apparemment pas subi de traitement de surface particulier.

Parmi les formes qui se rencontrent le plus souvent, mentionnons certains pots/jarres. Il s'agit des formes P 19, P 24, P 25, P 26. Sur ces individus ont été remarquées d'importantes variations de gabarit qui nécessiteraient à l'avenir un travail systématique de typométrie. De la même manière, il faudrait définir la place des variantes par rapport aux types déjà définis. Au cours de cette étude, de nombreuses formes ont été identifiées comme variante d'un type, d'une famille prédéfinie. Mais la quantité de fragments de bord rapprochés de tel ou tel type nous conduit à nous interroger sur la fiabilité de cette liste de variantes qui sans cesse augmente. Il faudrait reprendre ces variantes afin de s'assurer qu'il n'existe pas de nouveaux types.

Un fragment de bord d'un très gros pot à pâte claire ne ressemble à aucune forme connue dans la typologie. Il s'agit d'une forme très moulurée (n° 50). Il en va de même pour un fragment de bord d'écuelle à pâte sombre qui présente une lèvre triangulaire (n° 40). Notons également qu'une écuelle à pâte sombre présente un peignage interne.

Insistons sur quelques éléments : par exemple trois fonds annulaires à pâte sombre auxquels un soin particulier a été apporté notamment pour l'un d'entre eux qui a conservé un départ de panse pourvu d'un décor peigné (n° 51). Ces trois tessons

auraient presque pu être mis dans le groupe des mi-fines sombres régionales. Mais étant donné la taille des inclusions, il nous a semblé plus judicieux de les laisser en céramique grossière.

D'autres fragments rangés dans la catégorie des pâtes sombres grossières et en grossière indéterminée se démarquent du reste du matériel. Il s'agit d'une part de nombreux tessons qui, au final, ne constituent que trois fragments de panse. Leur pâte est "maigre", très chargée en inclusions, sans cette abondance de mica qui se rencontre fréquemment dans le groupe des céramiques grossières et leur paroi est fine. Il s'agit d'autre part, de fragments de panse et de trois fragments de bords qui présentent une texture inhabituelle. Ces tessons ont une surface polie. Les trois bords sont des écuelles (n° 30-32). Ces céramiques font écho à du mobilier déjà mis au jour sur le site et pourraient être des éléments plus précoces que La Tène D1. Bien que maintenu dans deux catégories connues, nous proposons que ce mobilier, peut-être plus précoce, soit identifié sous la catégorie « pâte sombre grossière modelée » (PSMOD).

### Synthèse

La céramique issue de la Côme Chaudron s'étend, comme nous l'avons montré, sur une large fourchette chronologique. De nombreux éléments se situent dans le dernier tiers du 1<sup>er</sup> s. av. J.-C. avec la présence de fragments de bord du service Ic en sigillée. De plus d'autres indices plus ponctuels pourraient dépasser le cadre chronologique de l'occupation de l'oppidum. En opposition à ces faciès tardifs, une large part du mobilier appartient à des productions de La Tène D1/D2. La quantité de ces productions dépasse la simple constatation d'un mobilier résiduel. Nous avons également mentionné la présence de vestiges antérieurs à La Tène D1 connue sur le site. Les bouleversements observés sur le terrain et déjà évoqués trouvent à travers le mobilier céramique une même conclusion avec une tendance à l'hétérogénéité.

## BIBLIOGRAPHIE

**Almagro-Gorbea et al. 1991** : ALMAGRO-GORBEA (M.), BONENFANT (P.-P.), BUCHSENSCHUTZ (O.), CONCHE (F.), DUVAL (A.), GRAN-AYMERICH (J.), GUILLAUMET (J.-P.), LACOSTE (D.), PARATTE (C.-A.), PAUNIER (D.), PERNOT (M.), RALSTON (I.), RICHARD (H.), SZABÓ (M.), VITALI (D.). — Les fouilles du Mont-Beuvray : Rapport biennal 1988-1989. *Revue archéologique de l'Est et du Centre-Est*, 42, 1991, p. 271-298.

**Barral et al. 1994** : BARRAL (P.) et al. — *Système de description et de gestion du mobilier céramique*. Glux-en-Glenne : Centre archéologique européen du Mont Beuvray ; Lausanne : IAHA, 1994 (deuxième version revue et corrigée).

**Barral, Luginbühl 1995** : BARRAL (Ph.), LUGINBÜHL (T.). — *Typologie des formes de céramique régionale de Bibracte*. Glux-en-Glenne : Centre archéologique européen du Mont Beuvray, 1995 (version 1.1 ; multigraphié).

**Barral, Huet 1998** : BARRAL (P.), HUET (N.). — L'artisanat céramique. In : **Gruel, Vitali 1998**, p. 65-73.

**Barral et al. 1998** : BARRAL (P.) et al. — Les importations méditerranéennes. In : **Gruel, Vitali 1998**, p. 73-84.

**Gruel, Vitali 1998** : GRUEL (K.), VITALI (D.) dir. — L'oppidum de Bibracte. Un bilan de onze années de recherches (1984-1995). *Gallia*, 55, 1998. Paris : CNRS, 1999, p. 1-140.

**Guillaumet 1996** : GUILLAUMET (J.-P.). — *Bibracte : Bibliographie et plans anciens*. Paris : Maison des sciences de l'Homme, 1996 (Documents d'archéologie française ; 57).

**Morel 1981** : MOREL (J.P.). — *Céramique campanienne : les formes*. Rome : École française de Rome, 1981 (Bibliothèques des écoles françaises d'Athènes et de Rome [BEFAR] ; 244).

**Py 1993** : PY (M.) dir. — *Dictionnaire des céramiques antiques (VIIe s. Av. n. è.) en Méditerranée nord-occidentale (Provence, Languedoc, Ampurdan)*. Lattes : Edition de l'Association pour la Recherche Archéologique en Languedoc Oriental (ARALO) 1993 (Mélanges d'archéologie et d'histoire de Lattes, Lattara ; 6) 624 p.

**Rapport annuel 1996** : *Rapport annuel d'activité scientifique 1996 du Centre archéologique européen du Mont Beuvray*. Glux-en-Glenne : Centre archéologique européen du Mont Beuvray, 1996.



ANNEXE 1

COMMENTAIRES PARTICULIERS SUR LA CERAMIQUE DESSINEE

PLANCHE I – Céramiques importées

**Sigillée italique**

n° 1 (B2001.32.165.12). Fragment de fond avec une estampille [...] VIBI / [...] IOM.

n° 2 (B2001.32.189.3). Fragment de fond avec une estampille [...] / PEREN.

**Pré-sigillée**

n° 3 (B2001.32.144.3). Fragment de bord du service Ic.

n° 4 (B2001.32.165.13). Fragment de bord dérivé de Lamb 5/7.

n° 5 (B2001.32.165.23). Fragment de bord type Morel 2824a2

n° 6 (B2001.32.187.2). Fragment de fond à pied annulaire d'un très grand plat. Une empreinte est conservée sur la surface interne du pied annulaire.

**Céramique à vernis noir**

non dessiné (B2001.32.171.12). Petit pied de coupe type Morel 1416a1.

**Céramique à paroi fine sans revêtement (C)**

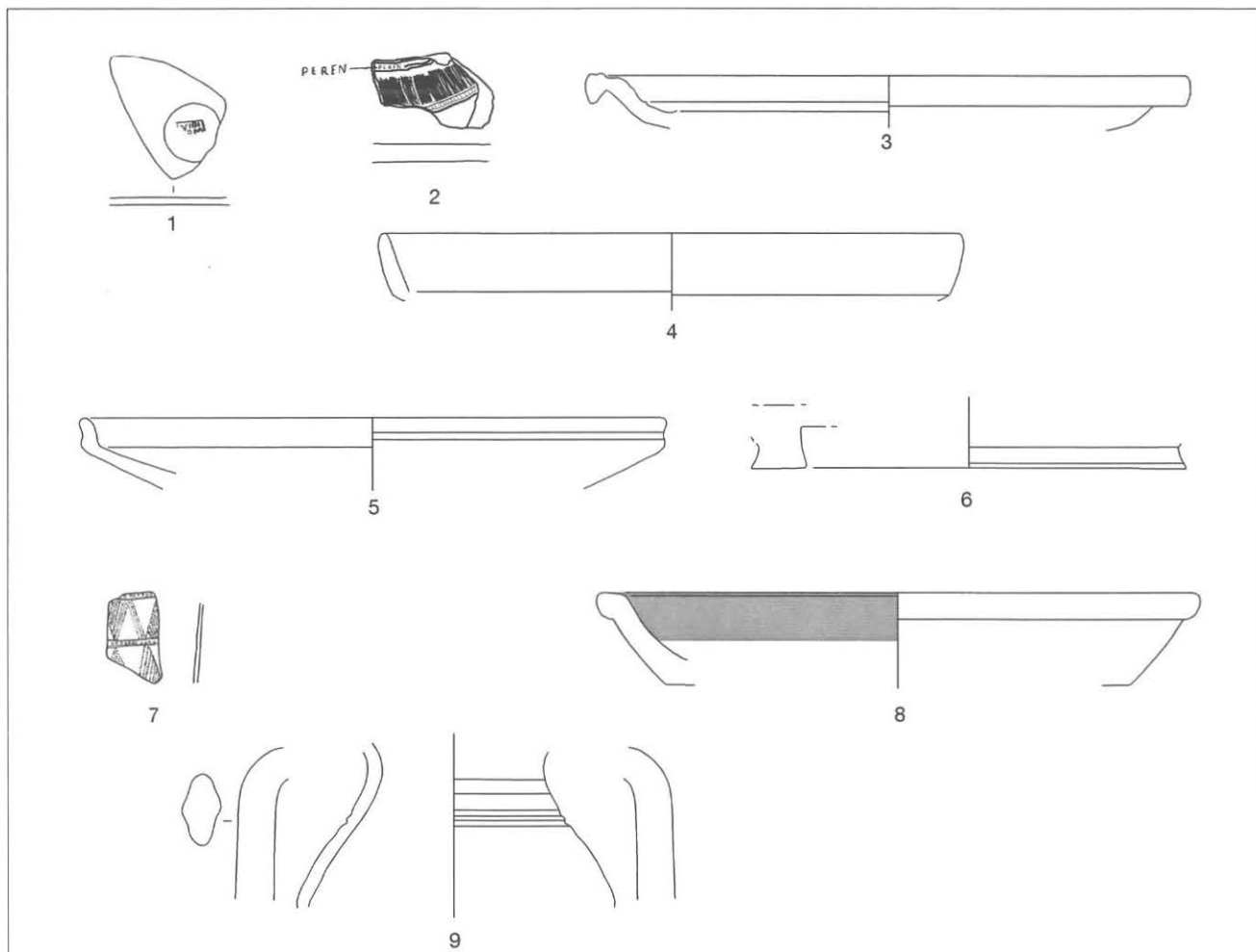
n° 7 (B2001.32.134.12). Fragment de panse décoré à la barbotine, type ACO.

**Plat engobe interne d'origine campanienne**

n° 8 (B2001.32.187.1). Fragment de bord type A14, horizon tibérienne.

**Pâte italique**

n° 9 (B2001.32.222.1). Fragment d'épaulement et anse de cruche à pâte d'origine pompéienne.



**PLANCHE 2 – Céramiques de tradition méditerranéenne et imitations****Plat engobe interne d'origine non campanienne**

n° 10 (B2001.32.111.16). Fragment de bord type Goudineau 1970,29.

**Imitation de sigillée**

n° 11 (B2001.32.112.9). Fragment de bord de calice à lèvres pendante pourvue d'un décor oculé.

**Imitation de vernis noir**

n° 12 (B2001.32.112.10). Fragment de bord dérivé du type Lamb 5/7, présentant sur la surface externe des traces de raclages. La texture de ce tesson se démarque des imitations à vernis noir connues sur le site.

**Céramique à paroi fine**

n° 13 (B2001.32.165.18). Fragment de panse de gobelet d'ACO à décor de palmettes et d'oiseaux.

n° 14 (B2001.32.165.26). Fragment de bord dérivé du type Mayet II, à revêtement micacé.

**Cruche**

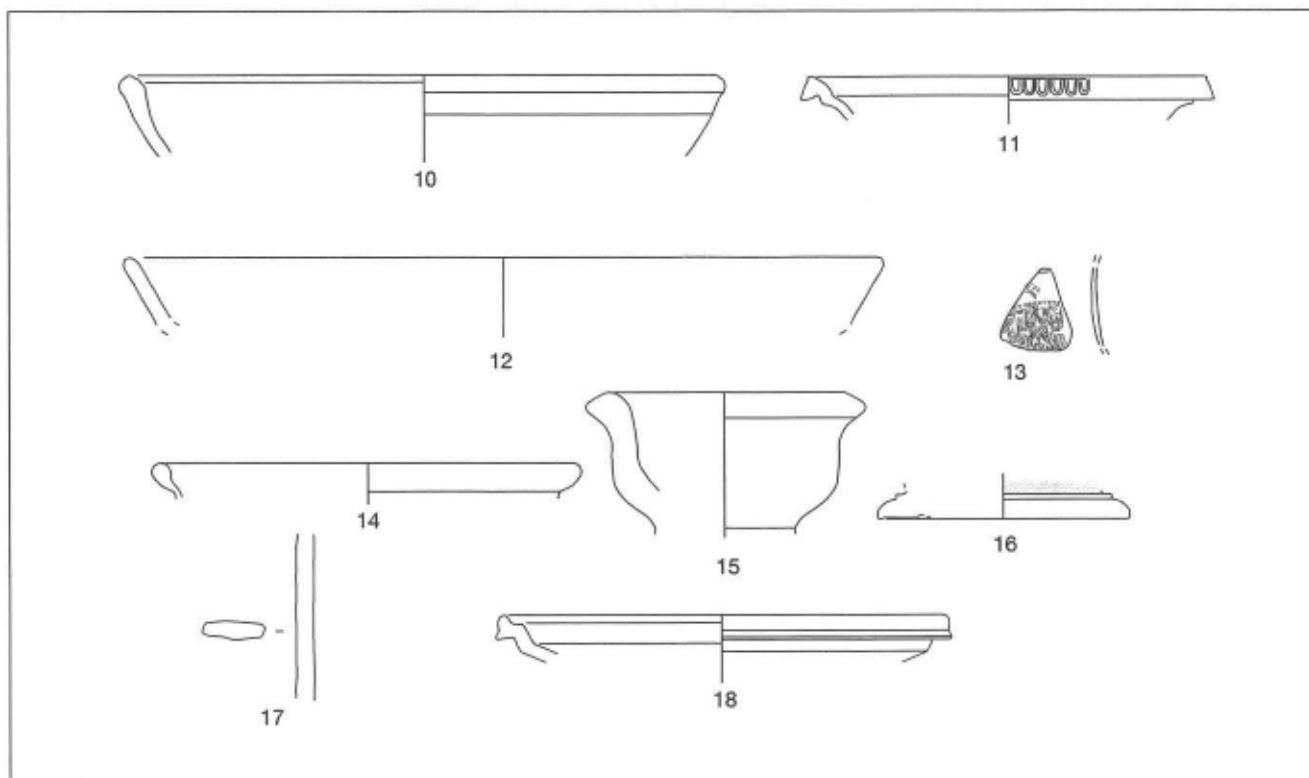
n° 15 (B2001.32.165.30). Fragment de bord de la famille des Cr8.

n° 16 (B2001.32.179.7). Fragment de pied mouluré de calice à pâte orangée et engobe blanc (type cruche).

n° 17 (B2001.32.181.2). Fragment d'anse en ruban très droite et couverte d'un engobe rouge.

**Pâte sombre fine de type Terra Nigra**

n° 18 (B2001.32.172.3). Fragment de bord type A5 avec une dépression externe supplémentaire (imitation service I).



**PLANCHE 3 – Observations diverses**

**Graffitis**

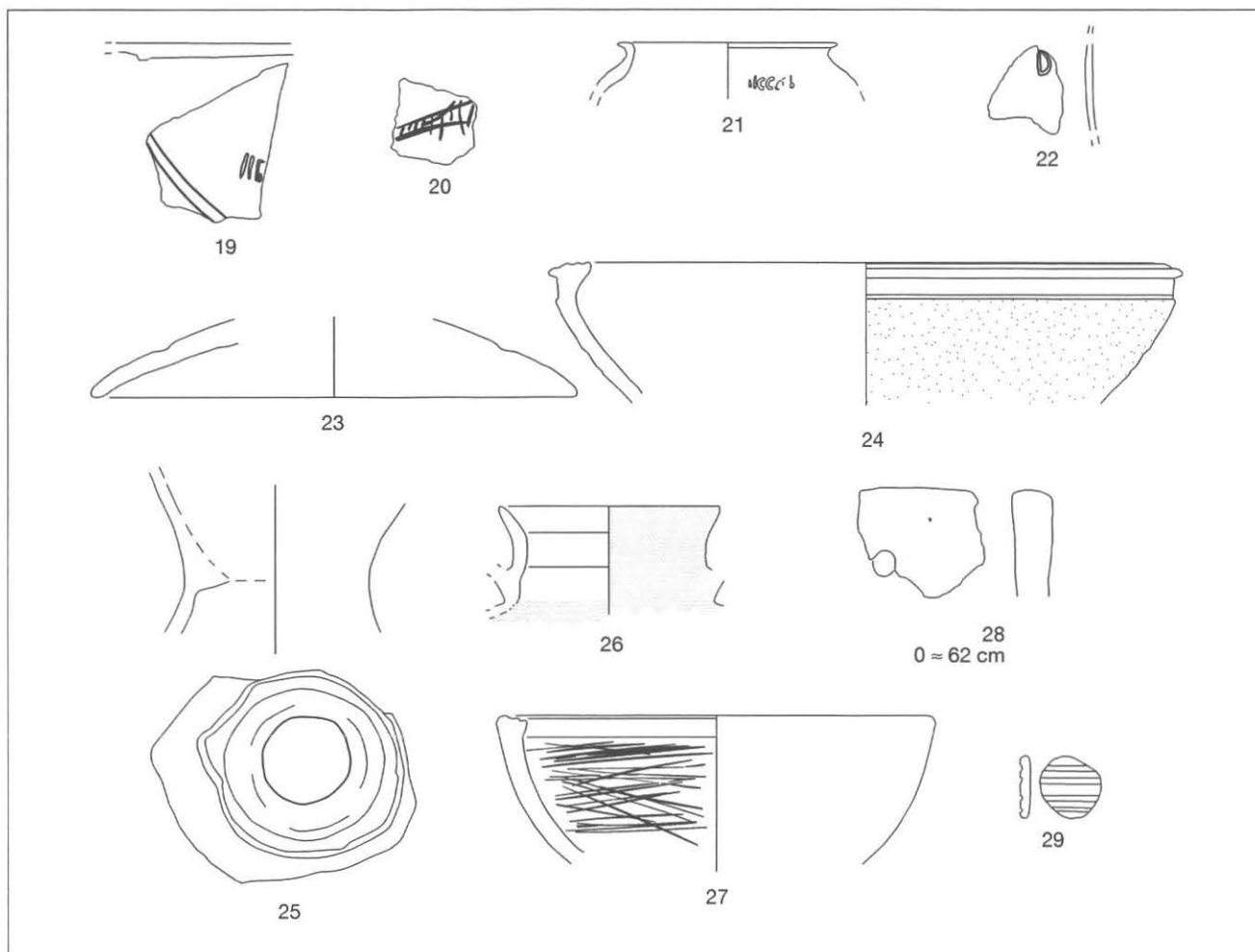
- n° 19 (B2001.32.116.3). Fragment de fond à pâte grise fine lissée et fumigée avec un graffiti gravé sur la surface externe.  
 n° 20 (B2001.32.144.4). Fragment de panse à pâte sombre et cœur rouge à graffiti géométrique.  
 n° 21 (B2001.32.226.4). Fragment de bord à pâte sombre et surface brune à graffiti.  
 n° 22 (B2001.32.226.5). Fragment de panse de cruche avec un graffiti.

**Particularités**

- n° 23 (B2001.32.111.14). Fragment de couvercle à pâte grossière à revêtement micacé et gros feldspaths (type Besançon). Le revêtement est interne.  
 n° 24 (B2001.32.122.3). Fragment de bord à pâte grossière à lèvre légèrement éversée pourvue de trois cannelures, à petit col marqué. Deux traitements de surface ont été utilisés, d'une part un lissage au niveau du col et un aspect rugueux pour la panse.  
 n° 25 (B2001.32.165.29). Fragment de fond à piedouche de bouteille à pâte grise lissée et fumigée dans lequel une perforation de la forme et de la taille d'un jeton a été faite.  
 n° 26 (B2001.32.177.18). Fragment de bord à lèvre amincie. Raté.  
 n° 27 (B2001.32.193.2). Fragment de bord d'écuelle à pâte sombre grossière et à lèvre plate pourvue de deux cannelures dont la surface interne présente un peignage.

**Autres**

- n° 28 (B2001.32.113.6). Fragment de brasero.  
 n° 29 (B2001.32.205.1). Jeton à pâte sombre et cœur rouge, décor de cannelures.



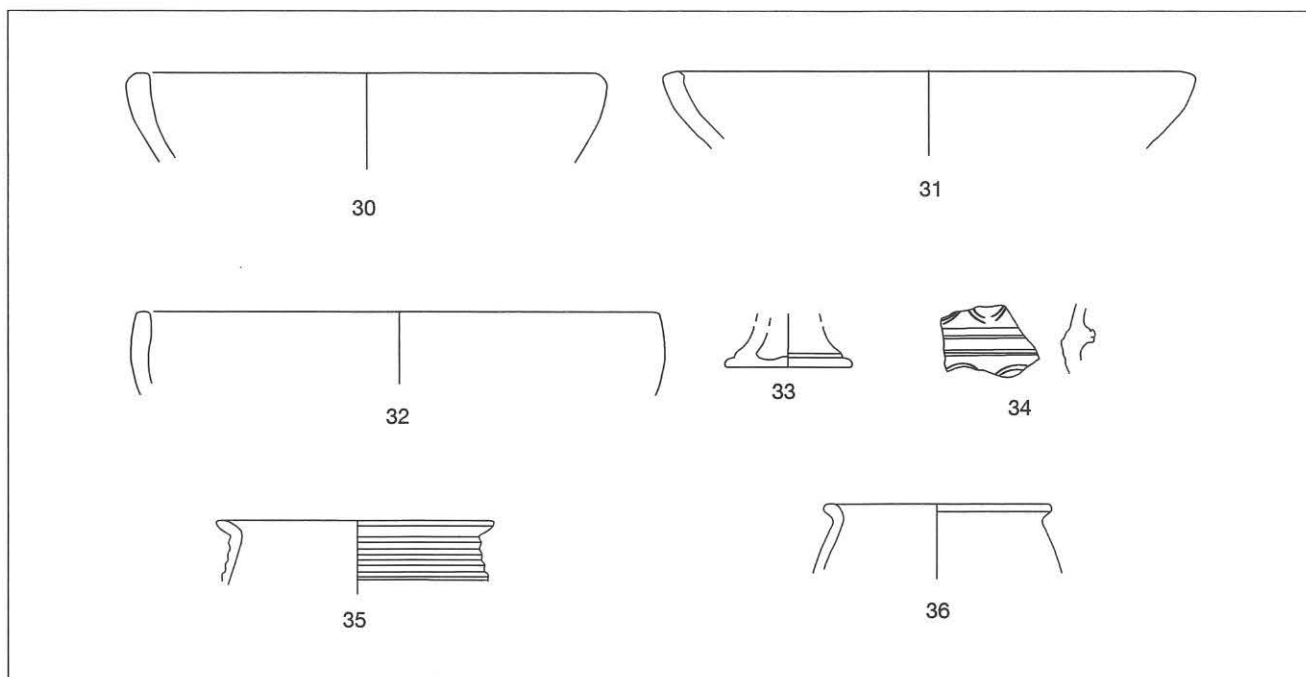


**PLANCHE 4 – Observations chronologiques****Précoces**

- n° 30 (B2001.32.129.1). Fragment de bord d'écuelle type pâte sombre modelée.  
n° 31 (B2001.32.165.16). Fragment de bord d'écuelle type pâte sombre modelée.  
n° 32 (B2001.32.175.1). Fragment de bord d'écuelle type pâte sombre modelée.  
n° 33 (B2001.32.194.7). Fragment de petit pied balustre fermé à surface brune polie

**Tardives**

- n° 34 (B2001.32.134.11). Fragment de panse à pâte blanche et engobe orangée, décor de lunules de part et d'autre d'une baguette.  
n° 35 (B2001.32.165.20). Fragment de bord de petit pot type commune claire avec décor de cannelures sur le haut de la panse.  
n° 36 (B2001.32.165.24). Fragment de bord de gobelet type commune claire.



## PLANCHE 5 – Nouvelles formes, première partie

### Assiette

n° 37 (B2001.32.186.1). Fragment de bord à pâte grise lissée et fumigée. Lèvre pourvue de trois cannelures internes.

### Coupes

n° 38 (B2001.32.112.6). Profil de coupe à pâte grise fine type *Terra Nigra*. Lèvre à extrémité en butoir.

n° 39 (B2001.32.189.6). Fragment de bord à pâte fine micacée. Longue lèvre éversée et panse verticale.

### Écuelles

n° 40 (B2001.32.171.3). Fragment de bord à pâte sombre grossière. Lèvre triangulaire.

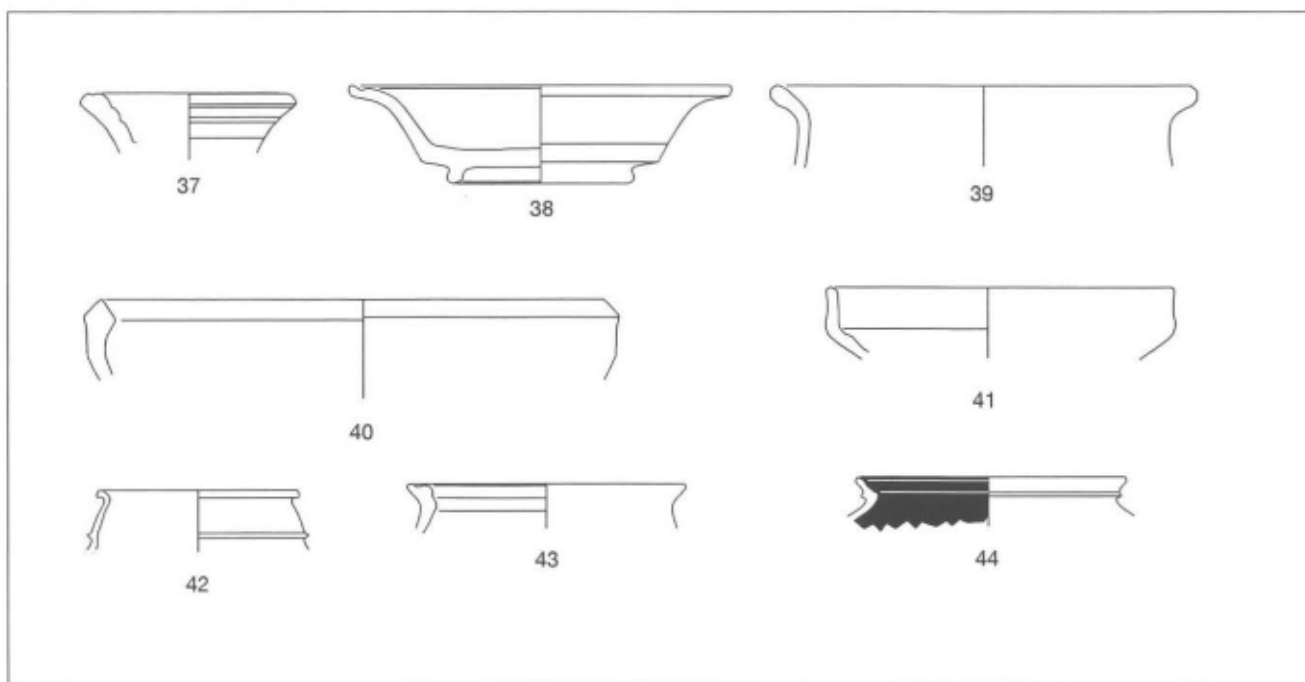
n° 41 (B2001.32.228.4). Fragment de bord à pâte grise lissée et fumigée. Longue lèvre verticale légèrement incurvée et épaulement caréné.

### Gobelets/petits pots

n° 42 (B2001.32.193.1). Fragment de bord à pâte claire et engobe brun (cercle des PARFIN B). Petite lèvre en bourrelet, panse ovoïde pourvue d'une baguette.

n° 43 (B2001.32.228.5). Fragment de bord à pâte claire et engobe brun. Lèvre éversée à dépressions internes et présence d'une baguette sur la surface externe au niveau de l'épaulement.

n° 44 (B2001.32.231.1). Fragment de bord à pâte claire et engobe rouge/rose. Lèvre pourvue d'une dépression sur le sommet.



**PLANCHE 6 – Nouvelles formes, deuxième partie****Marmites**

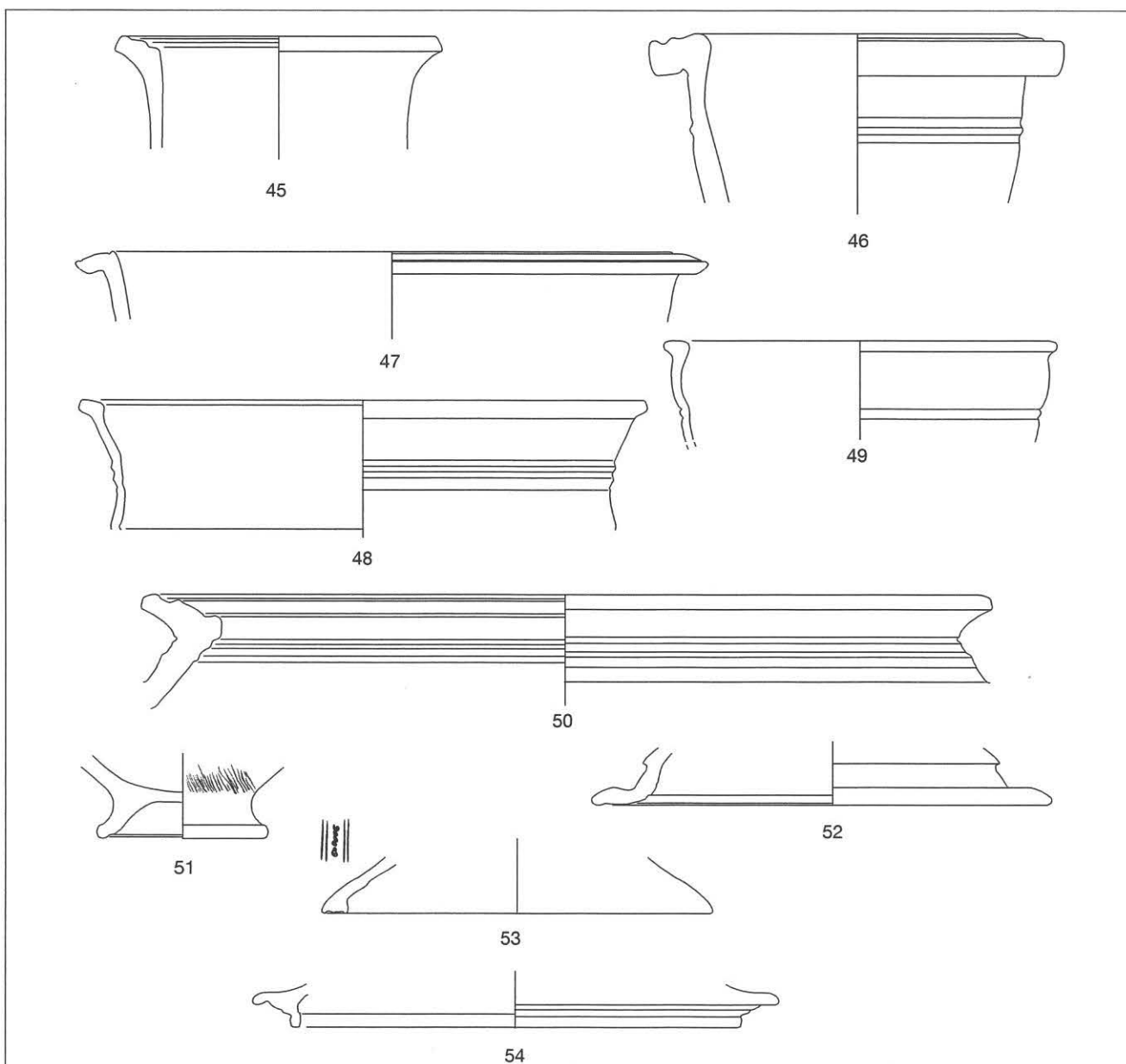
- n° 45 (B2001.32.165.17). Fragment de bord à pâte grise lissée et fumigée. Lèvre pourvue de trois cannelures et panse verticale.
- n° 46 (B2001.32.165.28). Fragment de bord à pâte claire mi-fine micacée. Lèvre épaissie légèrement éversée et panse décorée de deux cannelures.
- n° 47 (B2001.32.165.31). Fragment de bord à pâte grise mi-fine. Lèvre à méplat délimité par deux cannelures et légèrement éversée.
- n° 48 (B2001.32.189.5). Fragment de bord à pâte claire mi-fine micacée. Lèvre épaissie et panse incurvée.
- n° 49 (B2001.32.194.5). Fragment de bord à pâte claire mi-fine micacée. Lèvre en bourrelet et haut de panse ovoïde.

**Pots**

- n° 50 (B2001.32.177.19). Fragment de bord de très gros pot à lèvre moulurée.
- n° 51 (B2001.32.188.4). Fragment de fond à pied en couronne à pâte claire grossière. Décor peigné sur la surface externe en bas de panse.

**Couvercles**

- n° 52 (B2001.32.181.3). Fragment de bord à pâte grise mi-fine, à lèvre déversée pourvu d'un décrochement sur la panse.
- n° 53 (B2001.32.181.4). Fragment de bord à pâte sombre grossière, à lèvre pourvue d'impressions.
- n° 54 (B2001.32.189.4). Fragment de bord à pâte claire grossière micacée (type Besançon), à paroi convexe. Revêtement externe.



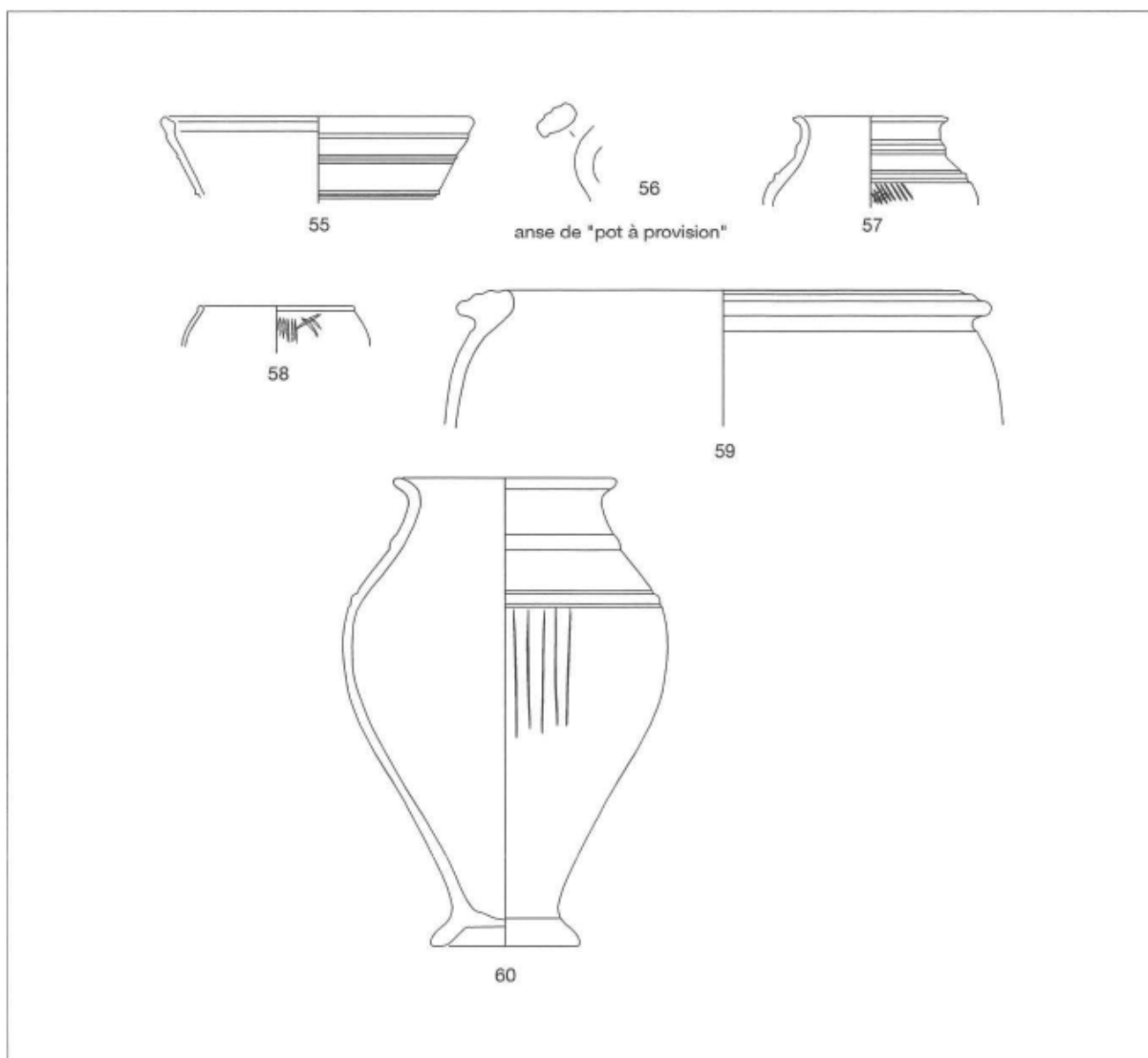
**PLANCHE 7 – Exemples de variantes de céramiques connues  
et mobilier des couches de destruction**

**Exemples de variantes de céramiques connues**

- n° 55 (B2001.32.128.3). Fragment de bord de vase bobine à pâte grise lissée et fumigée. Lèvre à extrémité cannelée.  
n° 56 (B2001.32.165.21). Fragment d'anse de pot à provision à pâte claire et engobe brun/rouge.  
n° 57 (B2001.32.189.7). Fragment de bord de bouteille à pâte sombre à surface brune. Panse décorée de deux baguettes et de petites incisions.  
n° 58 (B2001.32.193.3). Fragment de bord de tonnelet 3 à pâte grise homogène. Panse décorée d'incisions.

**Mobilier des couches de destruction**

- n° 59 (B2001.32.210.1). Fragment de bord de pot à pâte grossière micacé sans gros feldspaths. Lèvre épaissie pourvue de trois cannelures et éversée.  
n° 60 (B2001.32.212.5). Bouteille archéologiquement complète à pâte grise.



## Comptages céramique Champlain

CATÉGORIES	Nbr fgt	NMI	Fgt %	NMI %
<b>Importations</b>	<b>78</b>	<b>28</b>	<b>3,2</b>	<b>5,5</b>
CAMP	6	3		
CAMP-	2	1		
TSIT	21	8		
TS	1	1		
PRETS	12	5		
PCIT	2	1		
PARFIN A	13	2		
PARFIN C	18	5		
PARFIN-	0	0		
EIR B	1	1		
TRUBR	2	1		
<b>Trad. méditer.</b>	<b>508</b>	<b>52</b>	<b>21,2</b>	<b>10,3</b>
PCCRU	494	44		
EIR A	14	8		
<b>Fines claires région.</b>	<b>123</b>	<b>29</b>	<b>5,1</b>	<b>5,7</b>
PEINT A	4	1		
PEINT B	25	4		
PEINT L	3	1		
PEINT-	4	0		
PARFIN B	17	4		
MICACFIN	15	5		
PCENGOB	25	7		
PCFINCN	1	1		
PCLUSTR	2	1		
PC-	27	5		
<b>Mi-fines claires région.</b>	<b>71</b>	<b>26</b>	<b>3</b>	<b>5,1</b>
MICACMIFIN	53	22		
PCMIFIN	18	4		
<b>Fines sombres région.</b>	<b>761</b>	<b>175</b>	<b>31,7</b>	<b>34,6</b>
PGFIN H	79	28		
PGFIN LF	547	117		
PGFIN TN	28	8		
PGLUSTR	3	0		
PSFIN A	55	12		
PSFIN B	24	5		
PG-	25	5		
PS-	0	0		
<b>Mi-fines sombres région.</b>	<b>41</b>	<b>16</b>	<b>1,7</b>	<b>3,2</b>
PGMIFIN	39	14		
PGMIFINCN	2	2		
<b>Grossières région.</b>	<b>816</b>	<b>178</b>	<b>34</b>	<b>35,2</b>
MICAC B	253	54		
MICAC G	72	17		
PCGROSCN	65	43		
PCGROS	168	21		
PSGROS	225	38		
MICAC-	0	0		
GROS-	18	4		
MICACCN	15	1		
<b>Brasero</b>	<b>1</b>	<b>1</b>		
<b>TOTAL</b>	<b>2399</b>	<b>505</b>	<b>100</b>	<b>100</b>

## Comptages céramique Côte Chaudron

CATÉGORIES	Nbr fgt	NMI	Fgt %	NMI %
<b>Importations</b>	<b>119</b>	<b>56</b>	<b>3,7</b>	<b>8,2</b>
CAMP	6	4		
CAMP-	4	3		
TSIT	42	16		
TS	5	3		
PRETS	12	10		
PARFIN A	25	4		
PARFIN C	14	6		
PARFIN-	3	3		
EIR B	7	7		
TRUBR	1	0		
<b>Trad. méditer.</b>	<b>742</b>	<b>70</b>	<b>23</b>	<b>10,2</b>
PCCRU	740	68		
EIR A	2	2		
<b>Fines claires région.</b>	<b>181</b>	<b>53</b>	<b>5,6</b>	<b>7,7</b>
PEINT A	3	1		
PEINT B	12	5		
PEINT L	19	4		
PEINT-	3	1		
PARFIN B	14	2		
MICACFIN	7	5		
PCENGOB	59	11		
PCLUSTR	7	0		
PC-	57	24		
<b>Mi-fines claires région.</b>	<b>112</b>	<b>29</b>	<b>3,5</b>	<b>4,2</b>
MICACMIFIN	81	18		
PCMIFIN	31	11		
<b>Fines sombres région.</b>	<b>875</b>	<b>233</b>	<b>27</b>	<b>34</b>
PGFIN H	143	44		
PGFIN LF	547	133		
PGFIN TN	40	17		
PGLUSTR	7	2		
PSFIN A	77	21		
PSFIN B	44	13		
PG-	14	2		
PS-	3	1		
<b>Mi-fines sombres région.</b>	<b>44</b>	<b>18</b>	<b>1,4</b>	<b>2,6</b>
PGMIFIN	44	18		
<b>Grossières région.</b>	<b>1164</b>	<b>227</b>	<b>36</b>	<b>33,1</b>
MICAC B	270	34		
MICAC G	99	28		
PCGROSCN	81	48		
PCGROS	287	35		
PSGROS	412	77		
MICAC-	13	3		
GROS-	1	1		
MICACCN	1	1		
<b>TOTAL</b>	<b>3237</b>	<b>686</b>	<b>100</b>	<b>100</b>



ANNEXE 2

UF CONTENANT DU MATÉRIEL LIÉ A L'ARTISANAT DES MÉTAUX

UF	Type d'UF	Travail des métaux	Travail du fer	Travail du bronze
[111]	Nettoyage	5 restes de terre artisanale	6 fabricats fibules fer 16 déchets fer 1 140 g de scories fer	un cône de coulé 6 déchets (56 g)
[112]	Tranchée Bulliot	un outil 2 fragmts terre artisanale un polissoir	9 359 g scories fer 28 demi-produits fer (304 g) 25 déchets de fer (143 g)	un déchet de moule 2 déchets base-cuivre
[113]	Décapage	4 fragmts terre artisanale (35 g) un fragmt meule (2960 g) un morceau pigment bleu	16 déchets (124 g) 15 scories fer (336 g)	un déchet (5 g) 5 scories bronze (20 g)
[115]	Sablère	un poinçon?	10 déchets fer (63 g) 20 scories fer (570 g)	
[116]	Remplissage fosse	un morceau quartz (20,6 g)	2 scories (43 g)	
[118]	décapage	un fragmt polissoir (55 g)	un déchet (2,5 g)	2 déchets de base-cuivre (4 g)
[119]	nettoyage		7 scories (90 g)	
[120]	rempliss. trou de poteau	2 fragmts terre artisanale (3 g)		
[122]	couche de scellement	un ciseau à métal	16 frgt barres fer (285 g) 78 déchets fer (463 g) 12031 g de scories fer	un déchet base-cuivre (0,79 g)
[127]	couche noire		3 déchets de fer (12 g) un demi produit (6 g) 5 scories (32 g)	
[128]	colluvionnement	9 éléments de terre artisanale (27 g)	un demi produit (8 g) 5 déchets (18 g)	un déchet (2,5 g)
[130]	décapage	un élément de pierre artisanale, enclume? (2830 g) 2 éléments de terre artisanale (35,5 g)	5 scories (70 g)	
[132]	mur		une scorie (12 g)	3 déchets (16 g)
[134]	décapage		13 déchets (70 g) 37 scories (1 110 g)	un cône de coulée (11 g)
[135]	décapage	un ciseau à métal 3 outils? (poinçons) 9 éléments terre artisanale (293 g)	27 déchets (138 g)	un fabricat de fibule, un déchet, 20 scories (1 080 g)
[136]	décapage	un couteau râpe? un élément pierre artisan. (9310 g) 2 fragmts terre artisan. (35,5 g) 9 scories (225 g)	3 déchets (48,5 g) 3 scories (585 g)	un déchet, un indéterminé
[139]	remplissage trou de poteau		4 déchets (12,5 g)	
[144]	remblai Bulliot	12 éléments terre artisanale (143 g)	13 déchets (709 g) 15 scories (540 g)	un déchet, une scorie (12 g)



[145]	niveau d'occupation?	un élément pierre artisan. (67 g)		un déchet (4,5 g), 5 scories (13 g)
[153]	couche rubéfiée sous palissade		une scorie (190 g)	
[154]	remblai Bulliot	6 éléments de terre artisanale (830 g)	une scorie (8 g)	5 scories (38 g)
[156]	couche noire bouleversée par Bulliot		3 déchets (6,5 g) 4 scories (33 g)	
[159]	couche noire	un ciseau (24 g) un élément de pierre artisanale (1 g)	14 déchets (73 g) 6 scories (106 g)	
[164]	tranchée Bulliot	18 fragments de creusets 7 morceaux calcaire (925 g) un bloc de granit?	16 scories (800 g) 27 fragments de tôles ou plats (310 g)	3 déchets de coulée (7,5 g) 11 scories (180 g)
[165]	Décapage	un polissoir un fragment d'émail deux meules 39 éléments terre artisanale 4 éléments pierre artisanale	18 tôles et déchets 99 scories (4575 g)	4 déchets fabrication (12 g)
[166]	Nettoyage CC 19C	2 fragmts de creuset (10 g)	2 déchets, 3 scories (70 g)	
[167]	nettoyage CC 19	un fragment quartz (4 g)	4 déchets	une scorie (2,5 g)
[169]	Nettoyage palissade	un fragment de meule		un déchet (2,5 g)
[171]	décapage et nettoyage	un fragment de paroi	2 déchets, 3 scories (326 g)	
[172]	remblai		8 déchets, 3 scories (358 g)	une scorie (1,5 g)
[175]	écoulements et colluvions	2 fragments de creuset	2 déchets, une scorie (160 g)	
[176]	Tranchée Bulliot		un déchet	
[177]	décapage humus et tranchée Bulliot	un ciseau 19 éléments terre artisanale 2 éléments pierre artisanale	8 déchets 13 scories (960 g)	3 déchets, une scorie (15,5 g)
[178]	remplissage fosse [100]		une barre	
[179]	humus	un poids en fer? une tête d'outil terre artisanale	28 déchets de fabrication	2 déchets, une scorie (1 g)
[180]	décapage	éléments de terre artisanale	16 déchets, 2 scories (101 g)	
[181]	Tranchée Bulliot	un fragmt coque d'émail terre artisanale	11 déchets 10 scories (804 g)	4 déchets de fabrication avec terre de moule
[184]	éboulis voie		2 scories (71 g)	
[185]	nettoyage de la voie		9 déchets	une barre brute de coulée, un déchet
[186]	Tranchée Bulliot	terre artisanale un fragment de calcaire	5 déchets 2 scories (45 g)	
[187]	nettoyage aire brûlée		9 déchets	
[188]	remblai Bulliot	une pointe d'outil	11 déchets, 4 scories (152 g)	un cône de coulée

DEUXIÈME PARTIE – RECHERCHES SUR LE MONT BEUVRAY  
CHAPITRE 4 : FOUILLES ENTRE LE CHAMPLAIN ET LA CÔME CHAUDRON

[189]	remblai pièce CC19 bis	un morceau de quartz un petit polissoir	10 déchets de fabrication 8 scories (1 630 g)	
[190]	lentille	terre artisanale	4 barres, 28 déchets 30 scories (700 g)	
[191]	nettoyage de la voie	terre artisanale	2 déchets	un déchet, 3 scories (11 g)
[192]	plaques de foyer dans remblai Bulliot	terre artisanale (40 fragmts)		
[193]		terre artisanale	un déchet, 13 scories (1 033 g)	un déchet
[194]	remblai Bulliot	terre artisanale un morceau de plomb	5 déchets, 3 scories (314 g)	7 déchets, une scorie (22 g)
[195]	Tranchée Bulliot	terre artisanale		
[196]	nettoyage humus	terre artisanale	12 déchets, 2 scories (13 g)	un déchet, 4 scories (6 g)
[197]	tranchée Bulliot?	un burin 10 fragmts creusets	6 déchets, une scorie (67 g)	2 scories (79 g)
[199]	Tranchée Bulliot	terre artisanale	3 déchets	
[200]	Tranchée Bulliot		2 déchets	
[201]	tas de dinandier en place dans tranchée Bulliot	tas de dinandier		
[203]	Nettoyage	5 g de calcite	5 déchets fer (35 g) 1 418 g de scories fer	
[204]	Nettoyage		2 déchets de fer (6 g) 37 g de scories fer	3 déchets base-cuivre (15 g)
[205]	Nettoyage		un fragmt. barre fer (5 g) 2 déchets de fer (8 g)	
[206]	lentille		70,5 g de scories fer	
[209]	couche sous et contre la palissade		5,5 g de scories fer	
[210]	couche sous la palissade		214 g de scories de fer	
[211]	nettoyage		un déchet de fer (4,5 g)	
[212]	couche de destruction de l'atelier		14 déchets de fer (125 g) 684,5 g de scories fer	
[213]	couche de destruction de l'atelier		1 154 g de scories fer	
[214]	nettoyage de l'atelier		4 demi-produits fer (100 g) 29 déchets fer (185 g) 1 118 g de scories fer	un fragmt de moule
[216]	couche sur celle de destruction de l'atelier		5 déchets fer (40 g) 241 g scories fer	
[222]	zone sud de l'atelier	fragmt creuset 3,4 kg paroi four	6 barres fer (125 g) 53 déchets fer (375 g) 52 059 g de scories fer	

[224]	couche		3 déchets fer (3 g) 290 g de scories fer	2 déchets base-cuivre (3,5 g)
[226]	remplissage fosse	paroi de four	une barre fer (75 g) 8 déchets fer (85 g) 2552 g de scories fer	
[227]	sol d'occupation de l'atelier	une enclume en pierre	2 barres fer (30 g) 6 déchets fer (40 g) 910 g de scories fer	
[228]	scellement partiel de la tranché	2 fragmt. creuset	9 déchets fer (120 g) 1840 g de scories fer	
[231]	remplissage fossé		5 déchets fer (35 g) 4437 g de scories fer	
[232]	remplissage de la fosse	paroi de four	2 déchets fer (25 g) 560 g de scories fer	
[233]	terrier		un déchet fer (40 g) 165 g de scories fer	
[234]	remplissage fossé	une pierre à aiguiser	une barre en fer (35 g) 11 déchets en fer (90 g) 13847 g de scories de fer	3 déchets de base-cuivre (10 g)
[240]	couche de destruction		2 barres fer (35 g) 13 déchets fer (88 g) 440 g de scories fer	
[241]	fossé au sud du sondage		10 déchets fer (50 g) 125 g de scories fer	
[242]	rigole?		7 déchets fer (55 g) 145 g de scories fer	
[244]	remplissage d'une fosse de perturbation		4 déchets fer (13 g)	
[245]	fosse rectangulaire la plus au nord		4 déchets fer (7,5 g) 110 g de scories fer	
[249]	nettoyage de la surface de l'amphore		2 déchets fer (17 g) une barre fer (10 g) 275 g de scories fer	
[250]	sol de préparation		21 déchets fer (335 g) 3560 g de scories fer	un déchet base-cuivre (1 g)
[264]	fosse	brique foyer avec trou à vent		



**ANNEXE 3**

**UF CONTENANT DES OUTILS OU DES INSTRUMENTS ASSOCIÉS  
 quelle que soit leur destination**

<b>UF</b>	<b>TYPE D'UF</b>	<b>DESCRIPTION</b>
[112]	Décapage	(B2001.32.112.12) lame de couteau
[112]		(B2001.32.112.16) outil? polissoir
[115]	Sablière	(B2001.32.115.1) Poinçon
[118]	Décapage	(B2001.32.118.2) polissoir
[122]	Couche de scellement	(B2001.32.122.1) ciseau
[122]		(B2001.32.122.4) poinçon?
[122]		(B2001.32.122.4) meule
[130]	Décapage	(B2001.32.130.1) enclume?
[135]	Décapage	(B2001.32.135.1) ciseau
[135]		(B2001.32.135.2) poinçon
[135]		(B2001.32.135.4) pointe de ciseau?
[135]		(B2001.32.135.5) bouterolle?
[136]	Décapage	(B2001.32.136.2) couteau râpe
[159]	Couche noire	(B2001.32.159.2) ciseau
[165]	Décapage	(B2001.32.165.4) polissoir
[177]	Décapage humus	(B2001.32.177.1) ciseau
[188]	Remblai Bulliot	(B2001.32.188.2) pointe d'outil?
[189]	Remblai	polissoir
[197]	Tranchée Bulliot?	(B2001.32.197.2) pointe de burin?
[201]	Couche en place	(B2001.32.201.1) tas de dinandier
[203]	Décapage	(B2001.32.203.1) louche
[214]	Nettoyage atelier	fragments de moule
[222]	Zone sud de l'atelier	fragments de creuset
[226]	Remplissage fosse	(B2001.32.226.2) lame de couteau
[227]	Sol de l'atelier	(B2001.32.227.2) enclume (à polir?)
[228]	Scellement d'une tranchée	fragments de creuset
[234]	Remplissage fossé	(B2001.32.234.1) pierre à aiguiser
[240]	Couche de destruction	meule
[241]	Remplissage fossé	(B2001.32.240.1) peigne de tisserand?
[250]	sol de préparation	meule
[264]	Fosse dans l'atelier	(B2001.32.264.1) brique de foyer avec trou à vent



## ANNEXE 4

### **DÉCOUVERTE D'UNE FIBULE EN FER ET DE FABRICATS ASSOCIÉS provenant d'une coulée des couches hors sondage du Champlain**

#### **Cadre de la trouvaille**

L'UF [111] est interprétée comme une couche de remplissage provenant de coulées des installations humaines du dessus de la Côme Chaudron. Elle nous informe donc sur les modalités de ces occupations.

Dans cette couche a été repérée une fibule de Nauheim en fer (ill. 1, n° 1) ainsi que six objets en fer qui peuvent être interprétés comme des ratés de fabrication de fibules du même type que cette dernière.

Cette découverte nous permet donc d'avancer l'hypothèse de la présence proche d'un atelier de fibules de Nauheim en fer, en amont de l'atelier de forge actuellement en cours de fouille.

#### **Étude technique**

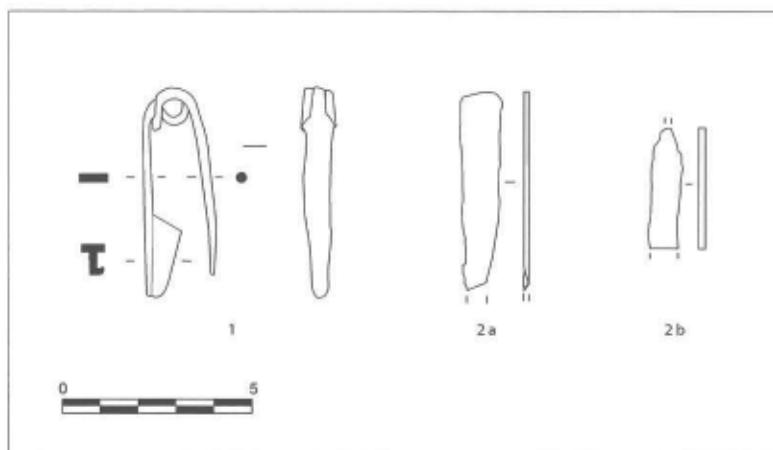
Deux fabricats sont particulièrement intéressants (ill. 1, n° 2a, 2b).

Le premier objet (2a) est cassé au niveau de la torsion conduisant à la formation du pied, alors que l'autre extrémité n'est pas cassée. Cela signifie que le pied fut formé avant l'étirement du ressort et de l'ardillon. L'arc en devenir est plus large que celui du modèle complet, ce qui accrédite cette hypothèse.

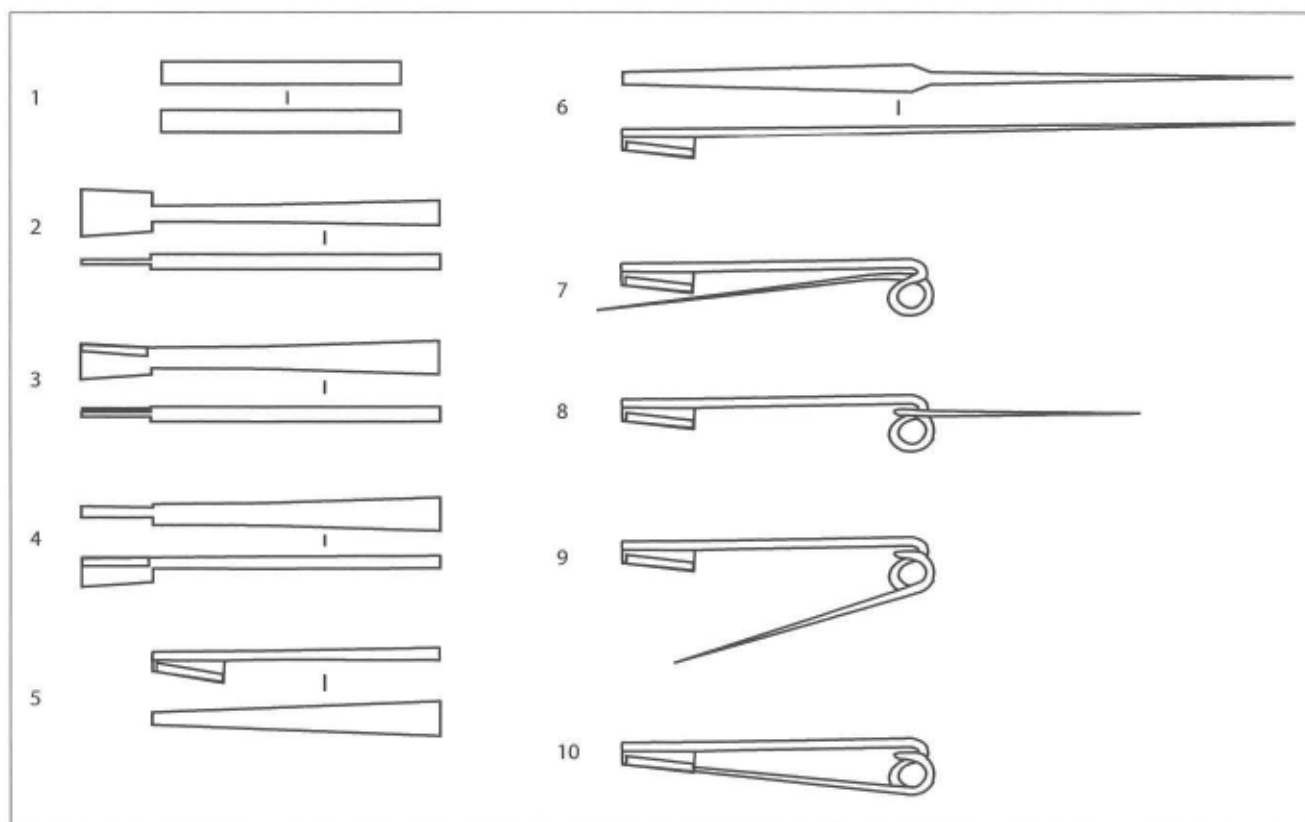
Le deuxième fabricant présenté (2b) connaît une cassure fraîche à l'une de ses extrémités. Par contre, sa seconde extrémité a subi une cassure ancienne. Cette dernière se présente sous la forme d'un épaulement qui commence à s'allonger avant la cassure. Il est fort probable que cette pièce ait cassé au moment de l'étirement du ressort et de l'ardillon. On considère que cette phase se produit après la formation du pied. Cette observation se confirme sur cet objet, car la largeur de ce qui aurait du devenir l'arc est identique à la largeur de l'arc de la fibule complète.

À partir de ces constatations, nous proposons de restituer la chaîne opératoire de la fabrication de la fibule de Nauheim en fer (ill. 2) :

- 1 à 2 : étirement de la barre et formation d'un plateau terminal,
- 2 à 3 : replis du port ardillon,
- 3 à 4 : torsion du plateau de 90 degrés,
- 4 à 5 : replis du plateau vers le futur arc : le pied est formé,
- 5 à 6 : étirement du futur ardillon,
- 6 à 7 : formation de la première spire du ressort par torsion (certainement autour d'une forme),
- 7 à 8 : formation de la corde par torsion,
- 8 à 9 : formation de la deuxième spire,
- 9 à 10 : finition de la fibule.



1. Bibracte Mont Beuvray. La fouille du Champlain en 2001.  
 n° 1 (B2001.32.111.9) fibule de Nauheim en fer ;  
 n° 2a (B2001.32.111.6a) ; fabricat ; n° 2b (B2001.32.111.6b) fabricat.



2. Schéma de fabrication d'une fibule de Nauheim en fer (1, 2, 3, 4, 5 : formation du pied).







## CHAPITRE 5

### SONDAGES STRATIGRAPHIQUES SUR LA PLATE-FORME PC 4

(Intervention 519)

Daniel PAUNIER, professeur à l'université de Lausanne  
Institut d'archéologie et des Sciences de l'Antiquité (IASA – Suisse)

Jacques MONNIER (assistant)

Thierry LUGINBÜHL (assistant)

José BERNAL (responsable de la formation et des chantiers de l'IASA)

#### Analyse du mobilier céramique

Thierry LUGINBÜHL

#### assisté de

Frédéric CARRARD, Annabelle PERINGER (céramique)

Matthieu DEMIERRE (métal)

(étudiants à l'IASA)

#### Analyse du mobilier métallique

Émilie DUBREUCQ (université de Bourgogne)

#### Rédaction du rapport

Jacques MONNIER (terrain)

Frédéric CARRARD, Annabelle PERINGER (céramique)

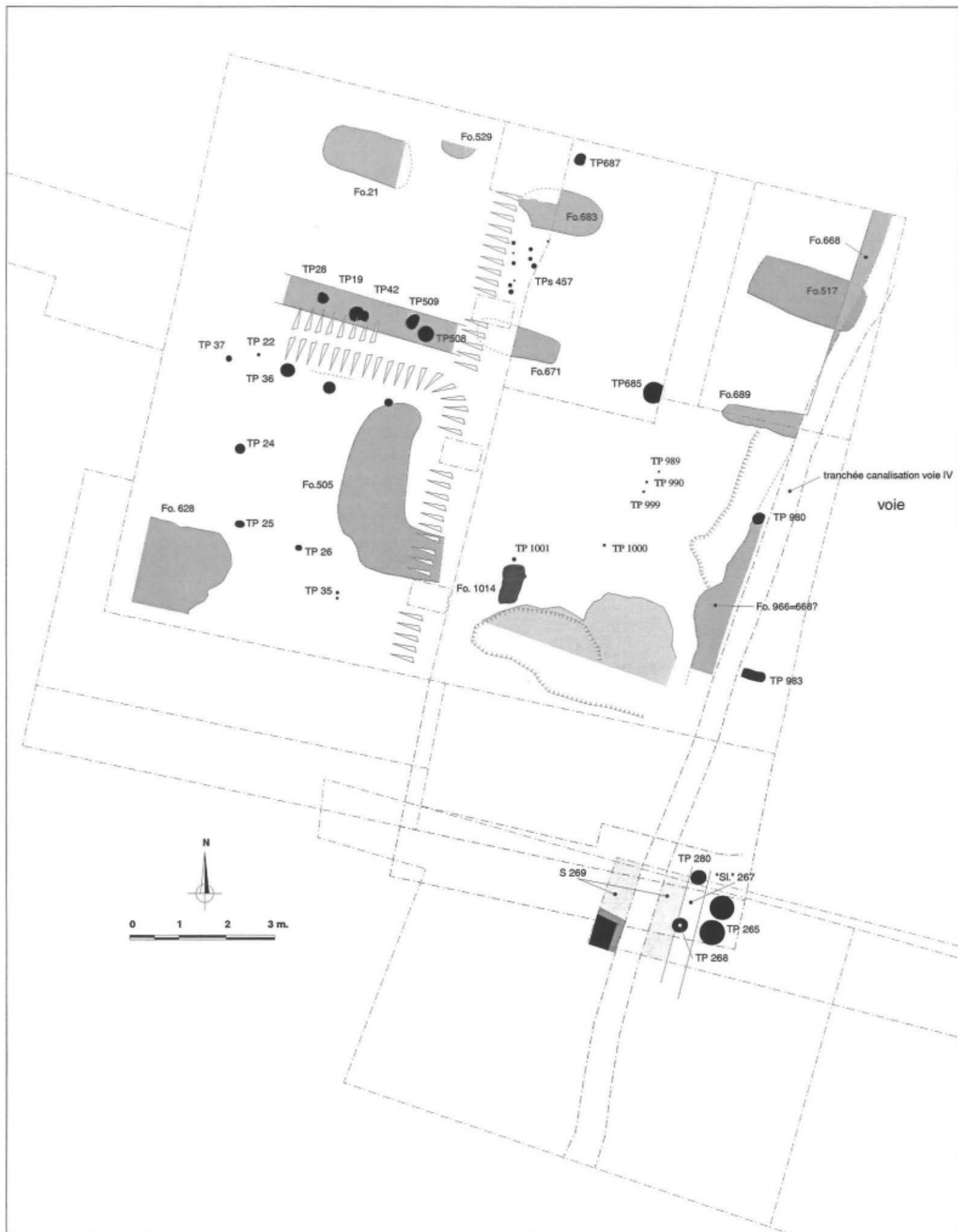
Émilie DUBREUCQ (métal)

#### Équipe de fouille

Sébastien FREUDIGER, Sylvain GAILLOUD, Judith JENNY, Bastien JULITA, Christopher KAISER,

Sophie MICHAUD, Alexandra MIRIMANOFF, Richard SYLVESTRE

(étudiants à l'IASA)



1. Bibracte Mont Beuvray. Fouille de la plate-forme PC4 en 2001. Le sondage I, La Tène finale (plan J. Bernal, IASA).

## 5. SONDAGES STRATIGRAPHIQUES SUR LA PLATE-FORME PC 4

(D. Paunier)

La campagne 2000 avait montré l'importance des structures légères dans le secteur. Cette année, les recherches se sont concentrées sur une zone en bordure de la voie nord-sud (sondage 1), où la présence de sédiments contenant de fortes concentrations de battitures laissait prévoir l'existence d'un petit atelier métallurgique. Le sondage 1 fut également étendu vers le sud (secteur 1f), afin d'établir clairement le lien entre les occupations successives repérées sur PC 4 et les vestiges dégagés aussi bien par le chantier-école (chantier 15, fouilles A. Flouest) que par le sondage "route" effectué par l'Université de Lausanne (chantier 7, fouilles 1997).

Parallèlement, l'exploration de la zone autour du mur nord de PC 4 (sondage 5) a permis de dégager les premiers niveaux d'occupation, antérieurs à l'époque augustéenne.

Les sondages ont été explorés pour l'essentiel jusqu'au sol géologique, à l'exception de la partie sud du sondage 1. Une dernière campagne en 2002 permettra de saisir dans leur intégralité les vestiges fouillés depuis 1999.

Nous nous limiterons à présenter ici les résultats de la campagne 2001. Pour les résultats des deux précédentes campagnes, on se référera en particulier au rapport de l'an dernier (Paunier *et al.* 2000).

### LE SONDAGE 1A

#### Les vestiges de La Tène finale (ill. 1)

Les précédentes campagnes ont montré que les premières traces d'occupation dans la zone de PC 4 se caractérisent par des fosses rectangulaires et des trous de poteau implantés dans le substrat, auxquels s'ajoute un fossé à profil en "V".

Les fosses [517] et [689] (= [985]), situées à l'extrémité nord-orientale du sondage 1, ont été entièrement vidées. La première, de forme rectangulaire (2,2 x 1,5 m) et d'une profondeur de 0,5 m, présente des parois verticales et un fond plat entamant légèrement le sommet de la rhyolithe altérée. La seconde, 2 m plus au sud, est un peu plus étroite (1,5 x 0,5 m) ; son comblement [984] a livré de la céramique, ainsi qu'une meule fragmentaire en basalte (diamètre 0,3 m). Rappelons que ces deux structures sont alignées avec trois autres fosses plus à l'ouest, fouillées en 1999 et en 2000, Fo 21/[151], Fo [671] et Fo [683].

En limite orientale du sondage, la campagne 2001 a permis de confirmer la présence d'un fossé en V, Fo [668] (= [966]), déjà partiellement repéré l'an dernier (ill. 2). L'arasement des vestiges, moins important dans la zone fouillée cette année, montre que le fossé, mesurant envi-



2. Bibracte Mont Beuvray. Fouille de la plate-forme PC 4 en 2001. Vue du fossé en coupe. Noter la canalisation d'époque augustéenne qui entame sa partie centrale.



ron un mètre à l'ouverture et profond de 0,6 m, recoupe les fosses [689] et [517] et non l'inverse (Paunier et al. 2000, p. 147). Son comblement supérieur [931, 932, 986, 987] est constitué de tessons d'amphores posés à plat. La structure n'a été repérée pour l'heure que sur cinq mètres depuis la limite nord du sondage 1. Sa fonction reste inconnue. La campagne 2002 permettra de préciser son extension vers le sud et sa relation éventuelle avec les premières structures excavées repérées en 1997 dans le sondage "route" (Paunier *et al.* 1997).

À l'ouest du fossé [668], cinq trous de piquet [989, 990, 999, 1000, 1001] apparaissent au sommet du substrat, qui marque une pente douce vers l'ouest. La fonction de cet aménagement n'est pas aisément déterminable.

Au sud, apparaît une grande dépression d'environ 5 m x 3 m encore non fouillée (fosse? cave?). Elle a provoqué un affaissement important des niveaux sus-jacents, déjà perceptible en 1999, et a nécessité l'apport de plusieurs recharges de sols successives lors de occupations postérieures (Paunier *et al.* 2000, p. 153).

Le substrat est recouvert par un remblai [922], sur lequel apparaît une concentration de tessons d'amphore [912] posés à plat, qui correspond aux premières couches du dépotoir recouvrant le talus de la terrasse haute (voir Paunier *et al.* 1999 et 2000). Quelques éléments isolés signalent peut-être les traces d'une première occupation, comme une fosse à charbon rectangulaire [1014], implantée dans les premiers remblais. Mesurant 0,8 x 0,4 m pour une profondeur d'environ 5 cm, elle présentait de légères traces de rubéfaction sur son pourtour. Peut-être associée à un niveau interstitiel [921] au sommet des remblais, même si aucun sol construit n'était conservé à ce niveau, elle était scellée par un remblai [902], lié au remblaiement progressif de la zone du secteur 1a [801, 809, 819, 869, 870, 875, 880, 904, 912, 915, 960]. La présence de scories de fer dans le comblement des fosses rectangulaires, mais également dans certains remblais [599, 600] fouillés immédiatement au nord en 2000 (secteur 1e) pourrait laisser supposer l'existence d'une première occupation, totalement arasée, de caractère artisanal, à laquelle la structure [1014] aurait pu être associée.

### Les vestiges pré-augustéens L'atelier ("état C1") (ill. 3)

Au sommet des remblais, un sol en terre battue [726 = 636] très compact est aménagé après le milieu du 1<sup>er</sup> s. av. J.-C. On peut supposer qu'à l'origine, il recouvrait toute la surface du secteur 1a, en dépit des perturbations ultérieures qui l'ont oblitéré sur plus du tiers de sa surface. Bordé à l'ouest par le talus, il était délimité au nord et au sud par deux sablières, [1027] et [1003]. Plusieurs recharges de sol ont été observées [821, 852, 925].

Sa limite orientale n'a pas pu être déterminée avec précision, en raison des perturbations provoquées par la présence d'une tranchée d'époque augustéenne [979 = 514], qui entame les niveaux jusqu'au sol géologique (*cf. infra*). Cependant, la présence d'un niveau de circulation [923] stratigraphiquement contemporain repéré sur une "banquette" à l'est de la tranchée permet de supposer que l'atelier devait se développer jusqu'en bordure de la voie nord-sud.



4. Bibracte Mont Beuvray. Fouille de la plate-forme PC 4 en 2001. Le bloc-tuyère en argile et les scories compactées dans la fosse [862].





Quelques aménagements étaient encore visibles sur le sol, mais tous ne sont pas interprétables, en raison de perturbations postérieures à l'atelier.

Dans la partie sud, un petit four très arasé [587 = 844] était bordé par une tegula posée de chant. Vraisemblablement lié aux autres structures, il reposait sur un fin niveau charbonneux [905] recouvrant le sol en terre battue.

Cinq patelles [825, 828, 896, 897, 898] d'un diamètre de 14 à 28 cm, présentaient un fond vitrifié et un pourtour fortement rubéfié. Trois d'entre elles [825, 828, 898] étaient recouvertes par une couche très charbonneuse contenant des concentrations parfois importantes de battitures [829 = 841 = 591+647]. D'autres couches charbonneuses, qui présentaient également quelques scories, n'étaient plus en place [724, 813, 820, 830]. Dans la partie nord-ouest du secteur, deux fosses contiguës creusées dans le sol [726], Fo [861] et [862 = 661], étaient remplies par un sédiment riche en battitures [743]. La seconde [862], dans laquelle étaient implantés trois trous de poteau [849, 860, 873], contenait en outre un bloc d'argile [864], normalement disposé à la base d'un four et destiné à recevoir une tuyère, ainsi qu'un niveau de scories compactées [871] (ill. 4). L'absence de toute rubéfaction suggère que ces éléments, en position secondaire, constituent le comblement d'une fosse-dépotoir.

Dans le quart sud-ouest du secteur, 8 trous de poteaux de diamètre variable, [719, 721, 723, 823, 826, 867, 877, 899], apparaissent à la surface du sol. Leur fonction reste difficile à déterminer : matérialisent-ils un établi, les restes d'une paroi ou un petit appentis autour du four [587] ?

À ces structures vraisemblablement associées à l'atelier s'ajoutent d'autres vestiges de nature indéterminée. Citons notamment, au nord-ouest, une petite fosse [854], recouverte par une couche d'occupation de l'atelier [813] et contenant plusieurs fragments d'un gobelet en céramique à parois fines, posé à l'envers. Au sud, une petite fosse allongée, Ft [827], entamait le sol [726] ; peu profonde (environ 10 cm), elle était remplie par une couche noire très charbonneuse [841 = 591].

En dépit du caractère lacunaire des vestiges, certains artefacts liés à une activité métallurgique (travail du fer en particulier) permettent

de supposer la présence d'un atelier de réparation, peut-être lié à l'habitat situé sous PC 1 (état 3), plutôt qu'à un atelier de production, comme on en connaît au Champlain par exemple (voir le rapport de J.-P. Guillaumet et D. Dungworth dans ce volume). Une première étude des artefacts et du mobilier métallique de PC 4 est présentée en annexe.

La zone de l'atelier est ensuite profondément bouleversée par une dépression allongée, mesurant environ 4,5 m sur 2 m environ [Fo 913, 914]. Les patelles [825], [896], [897] et [898] sont clairement entamées par cette structure, comblée par un limon argileux gris-beige [744], plus hétérogène dans la partie orientale du sondage [804]. Au fond, des traces [807, 808] attestent peut-être les vestiges d'aménagements liés à l'atelier, mais leur mauvais état de conservation interdit toute interprétation. Il est également difficile de déterminer l'origine de cette dépression, dont on ne connaît pas exactement l'extension vers l'est.

### **Les vestiges pré-augustéens : l'occupation postérieure à l'atelier ("état C2") (ill. 5)**

La zone de l'atelier est ensuite rapidement scellée par un nouveau sol en terre battue, partiellement fouillé l'an dernier [727 = 554]. À ce nouveau sol semble correspondre une nouvelle matérialisation des limites nord et sud, puisque les sablières sont remplacées par deux murets en pierres sèches, [575] au sud et [334] au nord. À l'ouest, la zone est limitée par le talus de la "terrasse haute" (et non par le mur M. 27 : Paunier *et al.* 2000, 153). L'examen de la stratigraphie dans le secteur 1f, où les couches étaient mieux préservées, a montré que ce long muret en pierres sèches remonte à l'époque augustéenne (*cf. infra*).

Cette redéfinition de l'espace semble répondre à la nécessité de compenser la dépression en limite sud du secteur 1a (Paunier *et al.* 2000, p. 144-145), provoquée vraisemblablement par l'affaissement des niveaux sous-jacents dans la grande fosse située entre les secteurs 1a et 1f.

Pour la description des vestiges postérieurs, on se reportera au rapport d'activité scientifique 2000.

## LE SONDAGE 1f

L'extension du sondage 1 vers le sud a permis de préciser l'évolution de la zone bordant la voie nord-sud. Les résultats présentés ici ne sont que provisoires, la zone n'ayant pu être complètement explorée lors de la campagne 2001.

### Les vestiges pré-augustéens et augustéens anciens (cf. *supra*, ill. 3)

Dans la partie nord-est du sondage, le dernier niveau atteint, partiellement dégagé en surface, est un sol en argile graveleux, fortement oxydé [1026]. Il était recouvert d'une couche charbonneuse riche en battitures [1004 = 590], stratigraphiquement contemporaine des couches également riches en battitures fouillées sur le sol de l'atelier du secteur 1a ("état C1").

Cette première occupation est recouverte par un second sol en terre battue de couleur jaune [1020/1021], dont le remblai [952/957] est apparemment contemporain du sol [316 = 554 = 727] ("état C2"), mis en évidence dans le sondage 1a, et dont la construction peut être placée après le milieu du 1<sup>er</sup> s. av. J.-C. Il n'est pas encore possible d'établir la relation entre le sol [1020/1021] et le sol 269/[5980] observé plus au sud, dans le sondage "route" en 1997, dont la mise avait été datée avec prudence – en raison du faible nombre d'individus – du début du 1<sup>er</sup> s. av. J.-C. (Paunier *et al.* 1997).

Le sol [1020/1021] est recouvert d'une recharge grisâtre [1007], sur laquelle un foyer en argile à cœur d'amphore a été aménagé [1008]. Ce dernier est peut-être lié à deux autres foyers successifs dans le secteur 1a, Fy [574 = 320] et Fy [616]. Tous trois accusent un pendage assez marqué vers le nord, lié à la dépression déjà observée dans le sud du sondage 1a (voir ci-dessus). Une couche de limon argileux gris [941, 975, 1024], interprété comme un niveau de démolition de structures légères non brûlées, recouvre l'essentiel des vestiges.

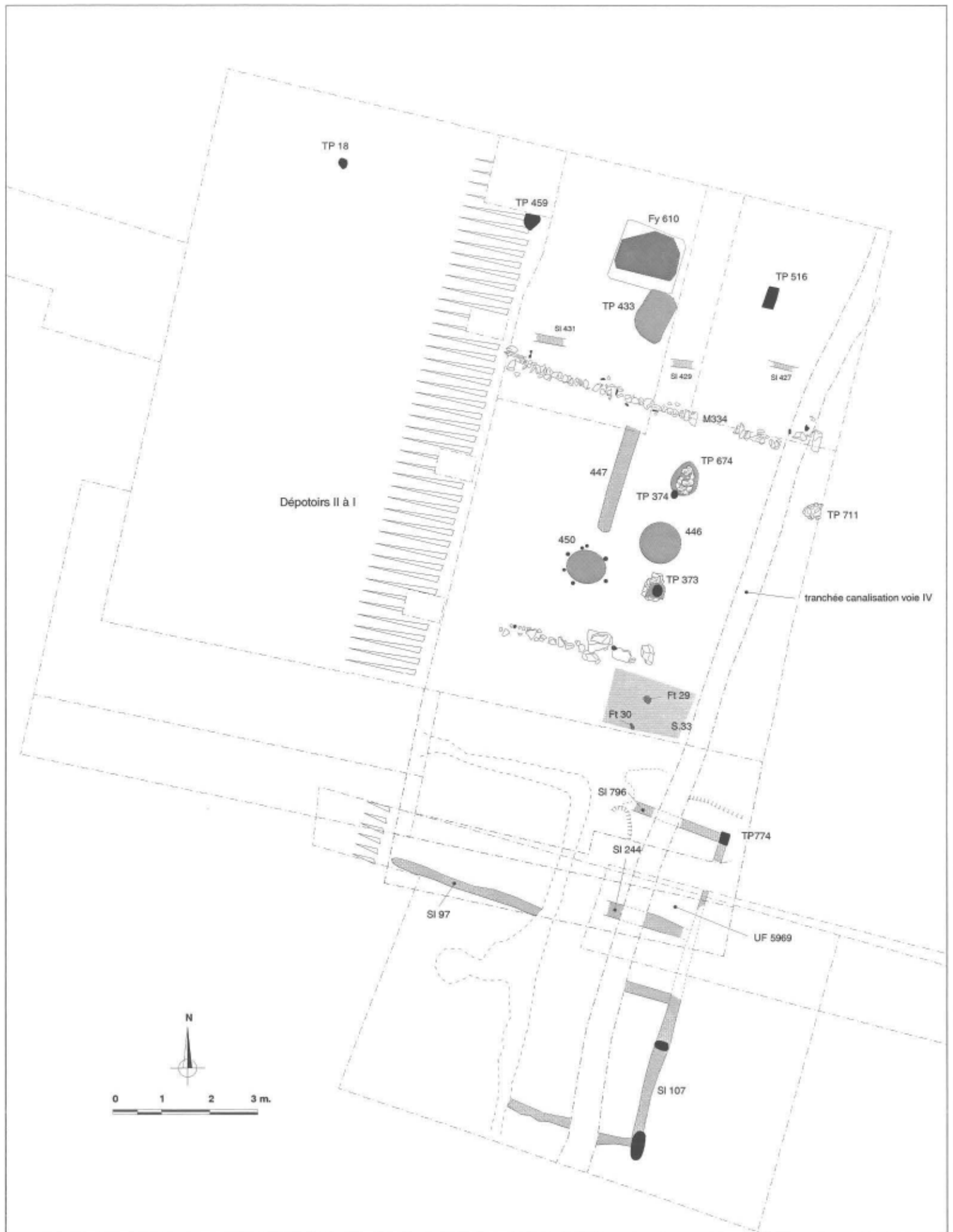
La zone est partiellement nivelée [974, 1009], les remblais supérieurs [972, 976] présentant un petit niveau de circulation à leur sommet; dans la partie orientale, une fosse [978], de nature encore indéterminée et présentant un comblement graveleux très meuble [977], semble entamer partiellement l'occupation précédente. Dans le quart sud-ouest du secteur 1f, deux niveaux d'occupation [953, 954], non fouillés en 2001, reposent au sommet des remblais. Ils sont séparés par une



6. Bibracte Mont Beuvray. Fouille de la plate-forme PC 4 en 2001. La paroi en clayonnage maintenue par des piquets alignés.

paroi en clayonnage [1006] orientée est-ouest, dont ne subsistent que les traces carbonisées (ill. 6, *supra* ill. 5). Un alignement de pierres [1028], implantées dans un remblai graveleux [949], contribuait peut-être au calage de cette cloison. À l'est, un alignement de blocs [1025] matérialise peut-être une autre paroi dans le prolongement de la première. Cet alignement sépare lui aussi deux couches d'occupation présentant de nombreux tessons d'amphore à plat [937, 951].

La zone est ensuite partiellement remblayée [938]; dans le quart nord-ouest apparaissent quelques vestiges isolés, sous la forme d'un niveau de mortier [939] recouvert d'une lentille argileuse fortement rubéfiée et très indurée [936]. À son sommet, un petit niveau de tessons posés à plat a été observé [935]. Des restes de terre de foyer retrouvés pêle-mêle laissent supposer qu'il s'agit des vestiges d'un four. Il est toutefois difficile d'associer ces éléments, apparemment isolés, à d'autres aménagements.



7. Bibracte Mont Beuvray. Fouille de la plate-forme PC 4 en 2001. Le sondage I, augustéen IA (plan J. Bernal, IASA).



8. Bibracte Mont Beuvray. Fouille de la plate-forme PC4 en 2001. Le sondage 1, augustéen IB (plan J. Bernal, IASA).



### Les vestiges d'époque augustéenne ("états" B et A) (ill. 7, ill. 8)

Comme cela avait été observé dans le sondage 1a en 1999, d'importants remblais sont déposés [784 = 235, 909 = 130, 910=271, 911=268, 934=256], au sommet desquels un niveau de circulation apparaît. Immédiatement au nord du secteur 1f, la campagne 1999 avait permis d'observer un sol aménagé (S 33/ [257]), appartenant à l'"état" B et présentant à sa surface deux patelles rubéfiées, Ft 29/[259] et Ft 30/[260]. Le sol n'étant malheureusement pas conservé dans le secteur 1f, il n'est pas possible de connaître son extension vers le sud; rappelons que la perturbation de son extrémité occidentale avait déjà été observée en 1999.

Au sud du sondage, les remblais étaient constitués de limons sableux rougeâtres [769, 792, 796, 942]. Ces couches, déjà observées dans le sondage I du chantier 15 et dans le sondage "route" du chantier de l'IAHA, correspondent à de la démolition rapportée de structures en terre et bois, contenant des fragments d'enduits calcinés. Deux tranchées perpendiculaires, orientées nord-sud et est-ouest (SI [796]) présentant un trou de poteau (TP [774]) à leur jonction ont été observées dans la partie orientale du secteur. Il pourrait s'agir de traces de sablières prolongeant celles déjà observées en 1991 (SI [107]) et 1997. Ainsi se dessine, au bord de la voie, une construction sur sablières et trous de poteau, longue de 7 m du nord au sud, qu'une sablière perpendiculaire divise en deux espaces de 3,5 m. S'il est possible de suivre la structure sur une largeur de 3 m au moins d'est en ouest, les aménagements ultérieurs ne permettent pas d'observer sa limite orientale. Toutefois, une sablière, SI [97], découverte par A. Dufay en 1991, suggère qu'elle pourrait s'étendre jusqu'au talus bordant la terrasse haute. Ces sablières semblent recoupées par une autre sablière d'orientation nord-sud, SI [102], qui semble se prolonger par une dépression longue d'environ 1,5 m dans le secteur 1f [795]. Le retour perpendiculaire de cette structure semble matérialisé par un alignement de trous de poteau [908, 959, 971, 1011] dont le calage [943] est encore visible, implantés au fond d'une dépression allongée.

Les sols à l'intérieur de cette construction restent difficiles à mettre en évidence; une couche d'occupation [789] pourrait signaler un petit niveau de circulation dans le quart sud-ouest du sondage. Un rehaussement est ensuite assuré par un apport de remblais [788, 790], au sommet des-

quels un niveau de sol [1018] apparaît clairement; la couche d'occupation qui lui est liée [770] a livré un abondant matériel qui permet d'attribuer ces niveaux à l'"état B".

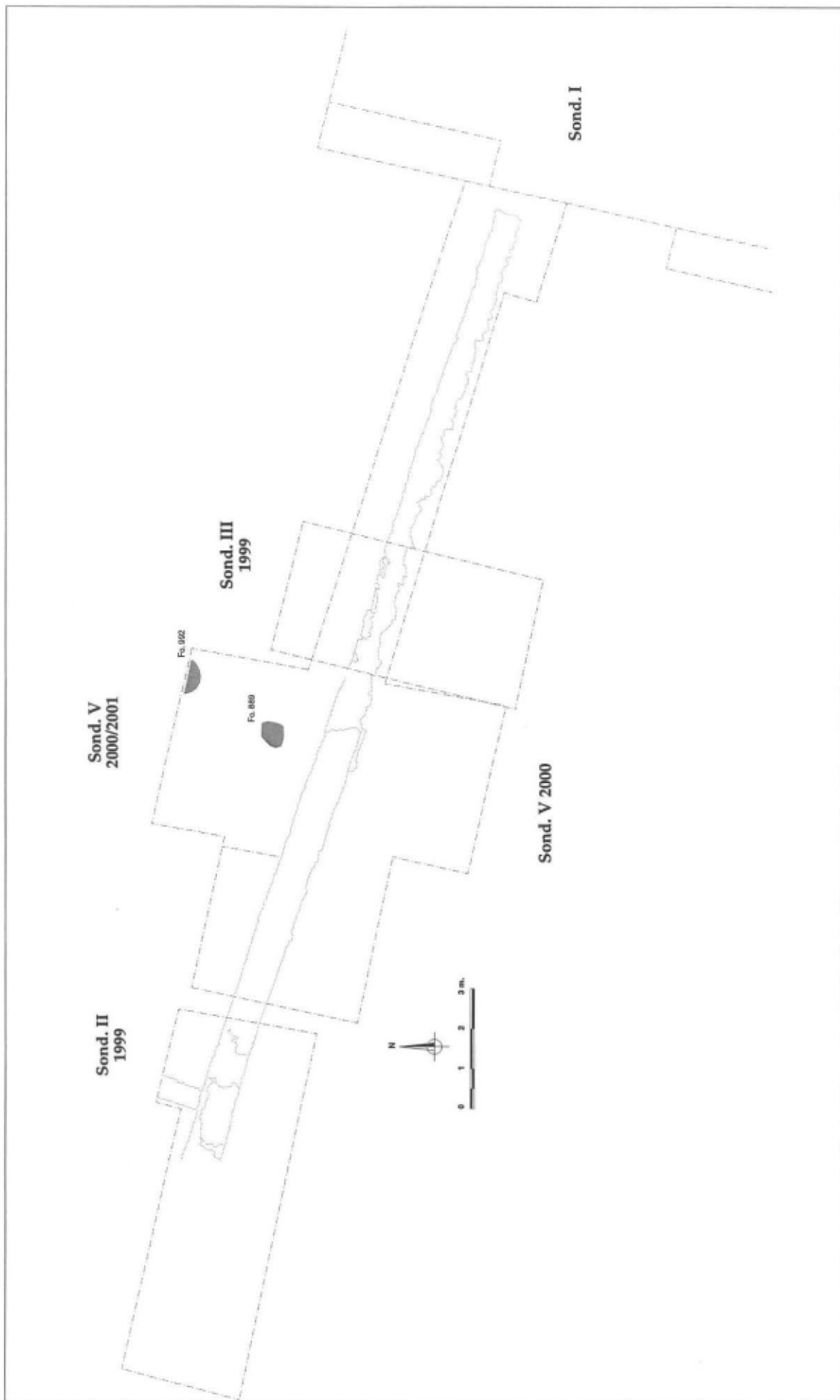
L'apport d'une nouvelle série de remblais [780 = 114, 793, 794 = 120, 798, 799] va de pair avec une nouvelle configuration de la zone. La voie séparant les vestiges de PC 4 et la *domus* PC 1 semble alors s'élargir. Une canalisation, implantée dans une profonde tranchée [1015 = 979 = 514] bordant la rue (voie IV, cf. Paunier *et al.* 1997), empiète sur une partie des structures d'habitat, en bordure orientale du sondage. Un espace libre d'environ 3 m sépare la voie des constructions de PC 4. Un niveau d'occupation [772 = 112] marque peut-être la présence d'un "trottoir", ce dernier fonctionnant peut-être avec deux traces parallèles allongées, repérées en 1999, [119, 121] (sablières?).

Dans le quart nord-est du sondage, l'apport de remblais [780 = 114] forme une légère éminence, en bordure de laquelle on plante un muret de pierres sèches [773], long de 4,5 m environ, marquant un retour perpendiculaire au mur M. 27 observé plus au nord en 1999-2000. L'examen de la stratigraphie montre que ces deux structures ont été implantées plus tardivement que ce que nous pensions jusqu'ici, puisqu'ils n'apparaissent qu'avec les premières occupations d'époque augustéenne. On constate que la limite matérialisée par le mur [773] est légèrement décalée vers le nord par rapport aux vestiges antérieurs (alignement de trous de poteau et clayonnage). L'espace délimité par le muret au nord présente des traces d'occupation fugaces [763 = 48], que l'on peut toutefois mettre en rapport avec deux foyers fouillés environ 1,5 m plus au nord, Fy 7/[49] et Fy 9/[118], reposant sur un petit niveau de circulation, S 38/[297]. Une couche de démolition [771], provenant peut-être d'une paroi en terre et bois effondrée, repose un peu en contrebas, au sud.

La légère pente au sud du muret [773] est recouverte par des couches de dépotoir très charbonneuses ayant livré un abondant mobilier céramique [776, 777, 778]. Cette observation s'appliquait déjà au grand dépotoir fouillé en 1999-2000 en bordure occidentale du secteur 1a.

Toute la zone bordant la voie sera ensuite complètement recouverte par la terrasse PC 4, dont le nivellement important modifiera profondément la topographie du terrain (cf. Paunier *et al.* 1999).





9. Bibracte Mont Beuvray. Fouille de la plate-forme PC 4 en 2001. Le sondage 5, La Tène finale; période I (plan J. Bernal, IASA).

## LE SONDAGE 5

La campagne 2001 a permis de terminer les recherches dans ce secteur, situé dans la parcelle PC 5, immédiatement au nord de PC 4. L'emprise de la fouille, très limitée, ne permet pas de décrire dans le détail l'organisation exacte des vestiges.

### Les vestiges de La Tène finale

Comme dans d'autres secteurs de PC 4, les premières traces d'occupation se résument à la présence d'une fosse [992], située en limite nord de sondage, dont le comblement présente un faciès caractéristique de LTD2a (*cf. infra* chap. mobilier). Au sommet du sol géologique, un premier remblai [882] a livré du mobilier contemporain, voire légèrement antérieur.

Plus au sud, une autre fosse, de fonction indéterminée, Fo [889], semble faire partie des premiers aménagements du secteur; à l'époque augustéenne, elle est recoupée par un trou de poteau [626] bordant la "route" (*cf. infra*) (ill. 9).

La zone est ensuite remblayée [834, 835, 837] pour accueillir des structures d'habitat, malheureusement très arasées. Dans la partie ouest, deux structures perpendiculaires allongées sont interprétées comme des sablières [996, 997], qui fonctionnent peut-être avec un sol présentant un double feuilletage d'argile jaune [1012]. Au centre du sondage, un lambeau de sol, partiellement rubéfié, en gravier damé [998] est probablement à rattacher à ce dernier [1012], de même qu'à un trou de poteau isolé, au nord, TP [891] (ill. 10).

Recouvrant le sol [1012], une zone rubéfiée au nord-ouest a été interprétée comme un niveau de démolition de paroi [755, 756], limité au nord par un solin (?) composé de tessons d'amphore [994]. Parallèlement intervient un nouveau nivellement de la zone nord [759 = 836]; au sommet de ces remblais apparaissent des zones rubéfiées, peut-être les traces de poutres calcinées [1013], mais également, à l'est, une sablière longue de 2,5 m et large de 0,3 m [1016], bordée au sud par

une fosse ou un trou de poteau [885]. Cette structure se trouvant en limite de sondage, aucun niveau de sol n'a pu être repéré à l'est (ill. 11). Il est d'ailleurs possible que la sablière [1016] marque la limite orientale de l'occupation pré-augustéenne dans ce secteur de PC 5 ("état K"). Les traces d'occupation repérées plus à l'est, dans le sondage 3 en 1999 – un niveau de circulation bordée par une petite palissade (?) – sont plus tardives, puisqu'elles remontent à l'époque augustéenne ancienne (Paunier *et al.* 1999).

Dans la partie sud-ouest du secteur, une grande fosse [894], observée sur environ 3 m<sup>2</sup> dans l'emprise de la fouille, entame les niveaux précédemment cités. Recoupée par le mur nord de PC 4, elle devait se poursuivre plus au sud, mais son extension exacte reste inconnue.

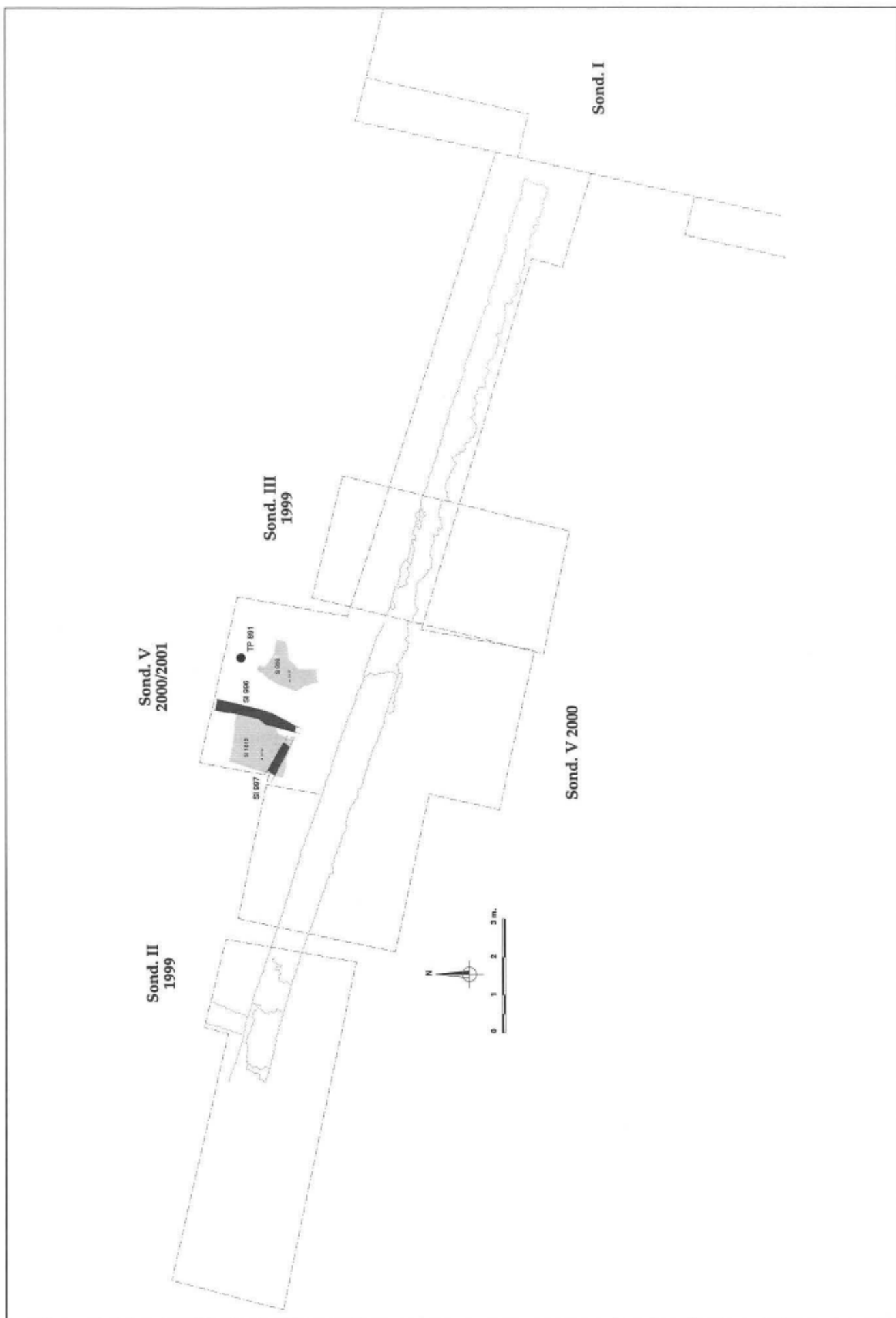
Au sud du sondage, le mur de PC 4 était bordé par un "fossé" d'une largeur de 0,6 m environ, dont le comblement argileux gris [833] contenait un abondant mobilier. Il est probable que ce niveau corresponde à la limite septentrionale de la couche grise observée depuis 1999 à l'interface entre les vestiges de La Tène finale et les occupations d'époque augustéenne.

### Les vestiges d'époque augustéenne (ill. 12)

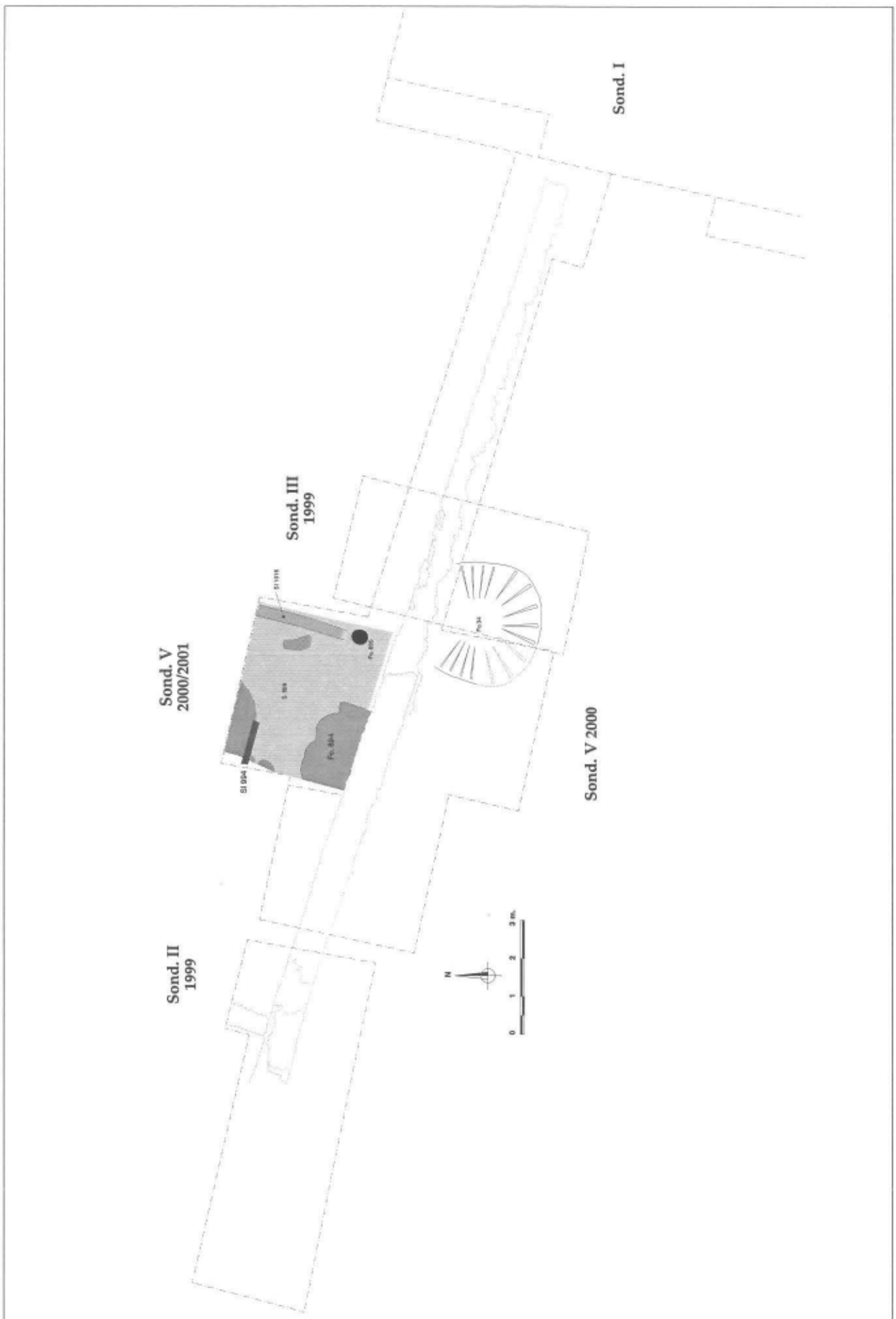
Quelques vestiges sont clairement rattachables à cette phase. Un nouveau trou de poteau [884] vient s'ajouter aux 5 autres formant la palissade [620], disposés avec un écartement d'un mètre environ. Situé dans le prolongement de la palissade Ft 15, observée en 1999 dans le sondage voisin (sondage 3), cet alignement marque une limite nette entre les futures parcelles PC 4 et PC 5, dont le mur de fermeture nord de la terrasse PC 4 reprendra presque exactement l'orientation.

Rappelons enfin que les vestiges d'habitat sont ensuite scellés par un radier de pierres, recouvert de tessons d'amphores, qui avait été interprété comme un niveau de voie [650] (Paunier *et al.* 2000).

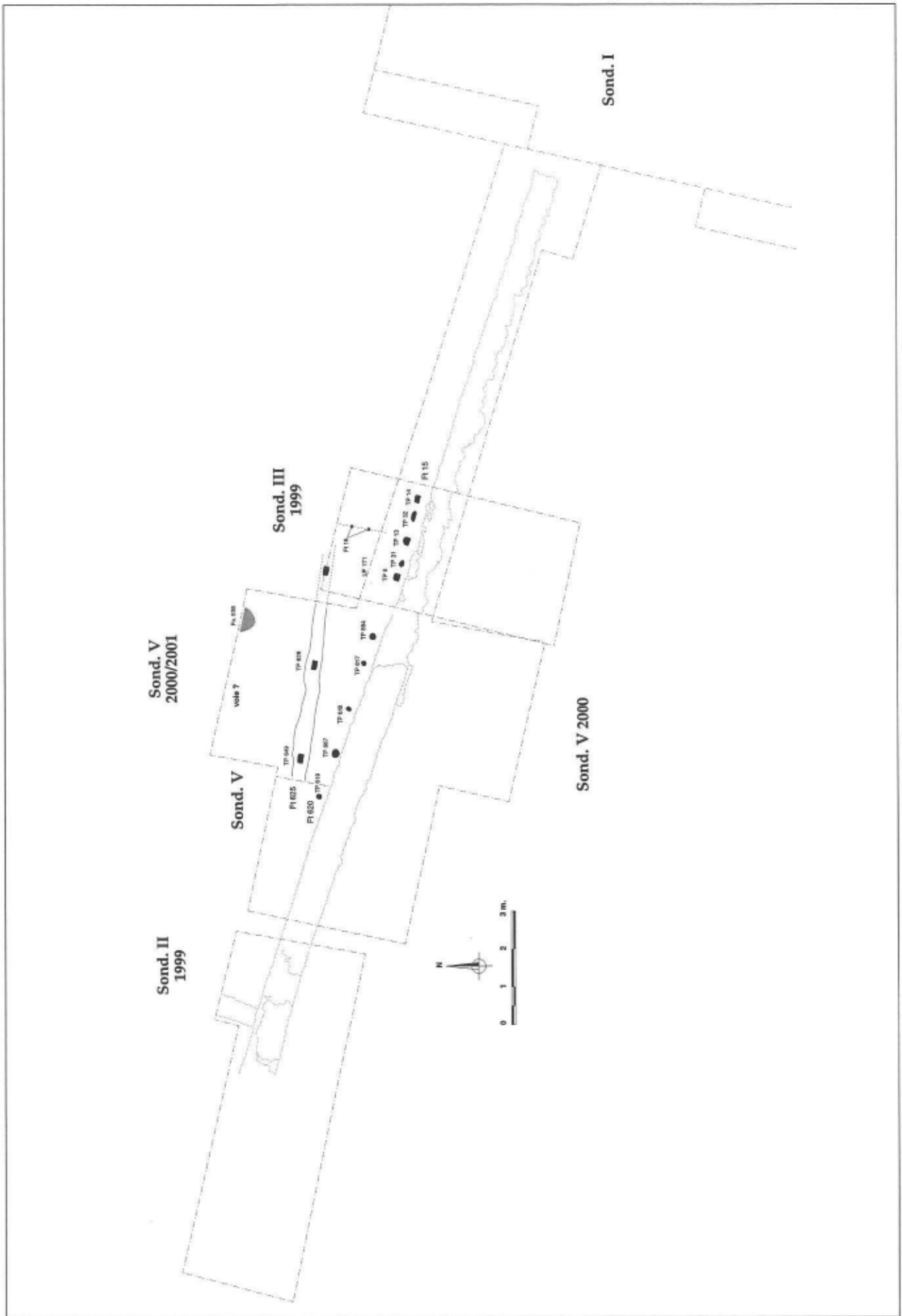




10. Bibracte Mont Beuvray. Fouille de la plate-forme PC 4 en 2001. Le sondage 5, La Tène finale; période 2 (plan J. Bernal, IASA).



11. Bibracte Mont Beuvray. Fouille de la plate-forme PC4 en 2001. Le sondage 5, La Tène finale; période 3 (plan J. Bernal, IASA).



12. Bibracte Mont Beuvray. Fouille de la plate-forme PC 4 en 2001. Le sondage 5, augustéen (plan J. Bernal, IASA).

## MOBILIER ET CHRONOLOGIE

L'intervention de 2001 ayant consisté à poursuivre des sondages commencés lors des deux campagnes précédentes, la stratigraphie du site n'a pas subi de modifications tangibles, mais la richesse de certains ensembles de céramique a été précieuse pour préciser dans bien des cas la datation et la corrélation de certains niveaux entre eux.

La poursuite de l'exploration du grand secteur 1a a permis de recueillir de nombreux ensembles stratifiés de matériel pré-augustéen. Toutefois, la fouille n'ayant pas pu être terminée jusqu'au substrat naturel, notre connaissance des niveaux anciens reste très lacunaire. La banquette est du sondage 1a est séparée du reste du secteur par la tranchée de canalisation [514 (=979)] et la corrélation de ses niveaux avec ceux des bâtiments pré-augustéens de la parcelle PC 4 n'est, dans bien des cas, pas possible. Nous avons donc décidé d'en étudier la stratigraphie dans un chapitre à part. Le mobilier lié aux activités métallurgiques fait quant à lui l'objet d'une étude particulière.

Le sondage 1f, extension au sud du sondage 1a, a permis de préciser la stratigraphie des horizons supérieurs de la plate-forme PC 4, étudiés lors des campagnes précédentes. Il fera lui aussi, dans un premier temps, l'objet d'un commentaire spécifique.

Le sondage 5 nord, commencé lors de la campagne 2000, est traité à part en raison de son éloignement du sondage 1 et de son appartenance à la parcelle voisine PC 5.

### Datation des unités stratigraphiques

#### *Secteur 1a : sud de la terrasse haute PC 4*

La poursuite de la fouille de la terrasse a révélé une stratigraphie complexe des niveaux pré-augustéens. D'importants terrassements semblent avoir arasé des niveaux antérieurs, dont subsistent de fortes proportions de matériel résiduel dans les niveaux de remblai.

Lors de la campagne 2000, les niveaux les plus anciens fouillés sur la terrasse haute, immédiatement au nord de notre secteur, avaient livré du mobilier rattachable à La Tène D1.

Les fosses et fossés [517 et 689] avaient quant à eux livré du mobilier caractéristique de La Tène D2, notamment des céramiques à pâte grise, fine, homogène et mi-fine. Le niveau le plus ancien

atteint cette année a livré des structures en creux : le fossé [668 = 966] présente lui aussi un faciès caractéristique de la phase tardive de La Tène D2. La présence de *terra nigra*, à pâte kaolinique, et de céramique culinaire mi-fine avec ou sans revêtement micacé et de céramique grise fine homogène permet de dater le comblement après 60/50 av.J.-C. Un tesson de gobelet à parois fines, engobé, à décor incisé, représente sans doute l'un des individus les plus précoces de cette catégorie sur le site.

Les remblais de l'état suivant [912, 922] offrent un faciès comparable, où dominent les pâtes grises fines, lissées et fumigées, dont un bol à large fond plat et à profil en S de type B17, ainsi que de la céramique fine, à pâte claire, engobée, caractéristique La Tène D2b et de la céramique mi-fine tournée. La présence de campanienne B-oidé et de cruches tardo-républicaines, peut-être résiduelles, sont à signaler. Notons encore dans ces niveaux la présence d'un potin et de fragments de tuile. Rappelons qu'il est possible qu'un premier atelier, antérieur à la construction de l'"état C", ait été arasé, comme le suggèrent les nombreuses battitures et scories en remblai de l'"état C1" [816, 818].

Les remblais de construction de l'"état" C [869, 870, 902, 904] contiennent une forte proportion de matériel résiduel datable de La Tène D1 ou D2a précoce : imitation de Lamb. 6/36 en grise fine lissée fumigée, fragments de tonnelets de peinture B lustrée à décor réservé, des récipients à pâte fine et surface brune, un pichet de type catalan. Toutefois la présence de céramique à pâte claire engobée, de grise fine, homogène, corroborent les données stratigraphiques pour dater la construction [726, 738] du sol de l'atelier [636 = 726] après le milieu du 1<sup>er</sup> s. av. J.-C., sans doute peu après la destruction du niveau arasé susmentionné, dont le faciès céramologique ne peut pas en être clairement différencié. Ces niveaux ont en outre livré trois potins. Notons encore dans les niveaux de remblai supérieurs la présence d'un fragment de gobelet à parois fines, engobé et à décor incisé, de *terra nigra* et d'un bol de type B4 en grise fine, lissée, fumigée, à fond arrondi et à décor estampé.

Implantée dans le sol [636 = 726] et scellée par les niveaux d'occupation, une petite fosse [854] a livré un gobelet à rebord en gouttière (Mayet 2) et à revêtement micacé.

Les niveaux d'occupation et de démolition [822] de l'atelier n'ont livré que de rares fragments de céramique grossière et quelques céra-



miques à pâte grise fine, qui ne permettent pas d'en préciser la durée d'occupation.

Les remblais [727, 737, 744] du sol [554 = 727] de la phase suivante, en partie rapportés, contiennent un peu de matériel résiduel, comme de la céramique campanienne B ainsi que de la vaisselle à pâte claire engobée, des fragments de marmite en mi-fine et à revêtement micacé, un couvercle de plat pompéien. Ce matériel s'intègre bien dans un faciès pré-augustéen comme celui de l'atelier.

L'occupation du sol [554], fouillée lors de la campagne 2000, a encore livré un petit bol caréné à lèvre en gouttière, caractéristique des horizons augustéens anciens, ainsi qu'un fragment d'assiette en présigillée imitant les Lamb. 5/7 [749, 750, 858].

La canalisation [514 = 979], bordant la voie IV à l'ouest, marque la limite entre les bâtiments de la future parcelle PC 4 et la route longeant ces bâtiments à l'est. Son creusement ayant entamé tous les niveaux précédents, son comblement [740] contient donc pour l'essentiel du matériel résiduel et nous fait remonter jusqu'à La Tène D1 (céramiques lustrées), période attestée lors de la fouille du secteur 1e en 2000, ou LT D2b (grise fine, homogène, assiettes en *terra nigra* imitant les assiettes à vernis noir Lamb. 5/7). Quelques tessons précoces de sigillée italique du service I de Haltern, un vase bobine et un bord d'amphore à huile de type Oberaden 83 constituent de bons marqueurs augustéens, mais ne permettent pas de préciser la date de la construction de la canalisation.

### **Sondage 1a, banquette est**

La petite surface fouillée n'ayant pas permis d'appréhender chaque niveau de manière extensive, leur interprétation et leur datation devront donc être confirmées à l'avenir.

Le niveau le plus ancien atteint durant la campagne, un remblai de voie fait de graviers [643, 929, 983], n'a pas livré de mobilier, pas plus que la couche de limon qui le recouvre. En revanche, sur ces couches stériles est aménagé un sol de panses d'amphores [931], qui a livré quelques tessons de céramique fine à surface brune. Cette céramique est sans doute une contamination du riche remblai [926] qui le recouvre et qui constitue le principal remblai de construction du niveau de circulation [928]. En raison des recollages entre plusieurs récipients des deux couches, nous les réunissons dans une même étape de construction. Le remblai [926] est constitué de démolition

rapportée, mélangée à du substrat stérile et à du matériel datant sa mise en place. Parmi les éléments résiduels, signalons comme caractéristiques des horizons La Tène D1b ou D2a, une écuelle à bord rentrant, un pot en céramique fine à surface brune et un bol à carène haute en pâte grise fine, lissée, fumigée. La présence d'amphore de Bétique Dressel 7-11, apparaissant sur le site vers le milieu du 1<sup>er</sup> s. av. J.-C., ainsi que celle d'une marmite en céramique mi-fine à revêtement micacé et de céramique commune grise suggèrent une datation dans le courant de La Tène D2b.

Le remblai de construction [919] du niveau de circulation [923] ne contenant que des fragments de Dressel 1a et un jeton de Campanienne B, seuls sa position stratigraphique et les nombreux déchets de forge de son niveau d'occupation [916, 918], notamment un fabricant d'outil en fer, permettent de le mettre en relation avec le sol [636 = 726] de l'atelier de l'"état" C1.

Les remblais de construction [742, 906, 907] du niveau de circulation postérieur [548 = 741], stratigraphiquement contemporain de [554 = 727], contenant peu de mobilier, sinon des résidus de l'atelier ainsi que de la céramique commune grise tournée, une écuelle en grossière micacée et quelques tessons de mi-fine micacée, ne peuvent être datés avec plus de précision que de la seconde moitié du 1<sup>er</sup> s. av. J.-C.

### **Secteur 1f**

Le secteur 1f n'a pas été fouillé jusqu'au substrat en 2001. Au nord-est, la fouille a été interrompue sur le remblai [1010] de construction du sol [1026], qui n'a pas livré de mobilier.

La couche d'occupation riche en battitures [1004] recouvrant le sol, n'a pas non plus livré de matériel, mais sa position stratigraphique permet de l'associer à l'atelier de l'"état" C1.

Les remblais de construction [957] du sol [1020] de la phase suivante ont livré de la céramique fine, lissée, fumigée, de la céramique grossière à revêtement micacé et des amphores Dressel 1a, éléments caractéristiques du faciès de La Tène D2, mais de faible valeur chronologique dans les niveaux qui nous intéressent.

L'occupation et la démolition de cet horizon [941] ont en revanche livré un riche mobilier, notamment de la céramique présigillée, fixant un *terminus post quem* de 50 av. J.-C., un plat à engobe interne rouge et de la céramique mi-fine à revêtement micacé, éléments représentatifs du faciès

de La Tène D2b. Notons encore la présence d'un pot en céramique grossière indigène (type P19c), dont le bord peu mouluré est caractéristique des horizons postérieurs à la Conquête; en revanche, un fragment de Campanienne A est sans doute résiduel.

Les niveaux de construction du sol intermédiaire [972, 976], ainsi que le comblement de la tranchée [949] ont livré essentiellement du matériel caractéristique du troisième quart du 1<sup>er</sup> s. av. J.-C., comme de la céramique grise, fine, homogène et de la vaisselle culinaire mi-fine à revêtement micacé. Une assiette Haltern 1a avec pied débordant, élément caractéristique des premiers représentants de ce type, permet de proposer un *terminus post quem* de 30 av. J.-C. pour une recharge [974] de ce niveau.

Les couches d'occupation de ce niveau [937, 940, 950, 951, 953] ont livré une coupe Lamb.1 en céramique campanienne B-oidé, de la céramique campanienne du "cercle de la C", un bol B6 et un pot P12a en céramique fine, lissée, fumigée, ainsi que quelques fragments d'amphores espagnoles (Dressel 7-11?). Ce matériel peu caractéristique ne permet pas d'apporter de précisions chronologiques à cette occupation augustéenne ancienne.

Dans la partie orientale du secteur, des terrassements [938] liés à la voie longeant la parcelle ont livré un gobelet à parois fines de "type Beuvray", très fréquent dès le début de l'époque augustéenne, ainsi que du matériel résiduel, comme un fragment de céramique peinte à décor de pastillage sur fond rouge. Sur ce remblai, un niveau de circulation intermédiaire [935] est constitué de tessons d'amphores Dressel 1 et de céramique culinaire mi-fine à revêtement micacé posés à plat. Le matériel recueilli, caractéristique de la seconde moitié du 1<sup>er</sup> s. av. J.-C. ne permet pas de datation plus précise.

En revanche, les terrassements pour la construction du sol [1018/1019] ont occasionné l'apport de grandes quantités de remblais [769, 780, 781, 783, 784, 788, 791, 793, 798] sur toute la zone. Ces niveaux présentent un faciès augustéen caractérisé par de la sigillée italique, des gobelets à parois fines Mayet 17 et Mayet 2, avec ou sans engobe, dont l'un avec un décor de clous à la barbotine, imitations locales de "type Beuvray". Soulignons également l'apparition du vase-bobine en céramique fine, lissée, fumigée, du bol caréné à bord en gouttière et à revêtement externe rouge et de la cruche à col étroit et à lèvre en bandeau striée.

Un premier feuilletage d'occupation [789] et les couches d'occupation proprement dites [770] du sol [1018/1019], ainsi que les couches de dépotoir sus-jacentes [768, 777, 778], correspondant à l'état B, ont livré un matériel particulièrement abondant. Cet ensemble présente lui aussi un faciès augustéen ancien, caractérisé par plusieurs assiettes et coupes des services Ia et Ib de Haltern, les derniers exemplaires de présigillée, des parois fines locales et importées, parmi lesquelles un Mayet 17 à frise de paons et estampillé, diverses céramiques engobées (plats à engobe interne, pâte claire engobée), cruches à lèvre en bandeau strié, un pot à provisions à deux anses. Le matériel de tradition indigène est caractérisé par la présence d'un vase-bobine et de marmites tripodes à lèvre en marli. La présence d'une assiette en céramique sigillée de type Haltern 1b permet de proposer, un *terminus post quem* vers 20 av. J.-C. pour la fin de l'utilisation du dépotoir.

Étant donné l'absence de marqueur de la période augustéenne moyenne, il est peu probable que les niveaux liés au sol [1018/1019] aient été occupés bien au-delà des années 20/15 av. J.-C..

Le remplissage de la canalisation [514 (=1015)] a livré, en plus d'une grande quantité de matériel résiduel des niveaux sous-jacents perturbés, un bord d'amphore Oberaden 83, caractéristique de l'époque augustéenne.

Les remblais de construction de la plate-forme PC 4 [712, 762, 765, 775] présentent un faciès sensiblement semblable à celui du dépotoir, avec de la sigillée italique des services Ia et Ib de Haltern, une absence de services augustéens moyens (Ic et II), beaucoup de matériel résiduel, comme un fragment de bouteille peinte à décor végétal. La présence du type Haltern 1b permet de situer l'établissement de la plate-forme PC 4 au plus tôt vers 20/15 av. J.-C. Les remblais de construction de la voie [1017], contemporaine de la plate-forme PC 4, n'ont pas livré de matériel capable d'en préciser la datation.

### **Sondage 5 (PC 5)**

La partie nord du sondage 5, à l'intérieur de la parcelle PC 5, a été fouillée en 2000 jusqu'à un niveau de remblais [655] situé sous le sol [659]. Ce niveau n'avait pas livré suffisamment de matériel pour le situer chronologiquement.

En 2001, la fouille des niveaux antérieurs au sol [659] a été entreprise jusqu'au substrat. Le

matériel directement sus-jacent, caractérisé par des assiettes en céramique campanienne A et B-*oïde* de type Lamboglia 5/7, de la céramique grossière et des amphores Dressel 1, permet de situer un premier niveau d'aménagements [881, 882] à La Tène D1b ou D2a, sans plus de précision. Le matériel de la fosse [992], constitué de céramique fine, lissée, fumigée et de céramique grossière à revêtement micacé de type Besançon, présente un faciès caractéristique de La Tène D2a.

Les niveaux de construction [834, 835, 837] d'un sol d'habitat en argile jaune [1012] scellent cette fosse et présentent un faciès de La Tène D2b. La présence de *terra nigra*, dont l'apparition se situe aux alentours de 60 av. J.-C., permet de proposer un *terminus post quem*. La présence d'un potin ne suffit pas à préciser cette datation.

Les niveaux d'occupation du sol [1012], complètement arasés, ont en grande partie servi à remblayer la zone pour la construction du sol [998]. Ce remblai [754] a livré du mobilier de La Tène D2b, dont les principaux marqueurs sont un gobelet à parois fines, sans engobe, de type Mayet 2, de la céramique grise, fine, lissée et fumigée, ainsi que

de rares fragments de céramique culinaire à revêtement micacé. Soulignons également la présence de fragments de tuile.

La fosse [838], implantée dans ce sol, présente un faciès où la grise locale côtoie la campanienne. Une marmite à lèvres moulurées, caractéristique de la seconde moitié du 1<sup>er</sup> s. av. J.-C. et des jarres à revêtement micacé et à couverture noire complètent le corpus. Un niveau d'occupation sus-jacent n'a livré qu'un peu de céramique fine, à pâte claire et engobée, qui s'insère bien dans une phase de La Tène D2.

Le fossé [833] marquant la limite méridionale de la parcelle PC 4, plus tard remplacé par une palissade, a servi de dépotoir lors de la phase d'occupation du sol [998]. Ce dernier a livré, en plus d'une grande quantité d'amphores, de la campanienne B-*oïde*, de la céramique fine à revêtement micacé et de nombreux éléments indigènes caractéristiques de La Tène finale et un potin, qui ne permettent malheureusement pas de préciser la datation de l'occupation.

La fosse [894], recoupant le fossé, présente un faciès identique.

Sondage 1a		
Canalisation [514]	[740]	TSIT Ha 1/7, PCLUSTR T1, PGFINTN A2a, PGFINLF B14, B18, PGFINH, Dressel 7-11
Occupation	[749, 750, 858]	PRETS Lamb. 5/7, PGFINLF B9b
Sol [727]	[727, 737] (épaisseur)	CAMPBoïde, EIRB Cv1, PCENGOB, MICACMI-FIN
Remblai	[744, 804]	PGFINTN, PGFINLF C6b, MICACMIFIN, PEINTB
Démolition	[822]	PCENGOB, MICACFIN
Occup. de l'atelier	[724, 743, 829]	PCCRU, PSFINA
Recharges	[920, 937]	CAMPCC, PGFINLF
Fosse [854]	[853]	PARFINA, Mayet 2 à engobe micacé
Sol [726]	[726, 728, 738] (épaisseur)	PARFINA, PCENGOB, PEINB lustrée, PGFINTN, PGFINLF B4b, MICACMIFIN
Construction	[818, 869, 870, 875, 902, 904]	PGCAT, PEINTB à décor en réserve, PCLUSTR, PGFINH, PGFINLF A10a, PSFINA G-, PGMIFIN pied de marmite tripode
Fosse [1014]	[874]	-
Remblai	[912, 922]	CAMPBoïde Lamb. 1, 5, PCENGOB, PGFINTN, PGFINLF, MICACFIN, MICACG E8a et b, PCMIFIN
Fossé [668]	[932]	PARFINA décor incisé, PSFINB, PSFINA, PCCRU à couverture blanche
Fosse [517]	[713]	MICACMIFIN
Fosse [689 = 985]	[984]	MICACFIN Bt-, PGMIFIN
Remblai	[716]	AMP Dressel 1

<b>Sondage 1a : banquette</b>		
Voie [741]	[741] (épaisseur)	PGFINLF, PGMIFIN,
Remblai	[742, 906, 907]	PGFINLF, PCCRU, MICACG E8a,
Occup. de l'atelier	[917, 918]	MICACMIFIN, PGMIFIN, MICACB, MICACG
Sol [923 = 726]	[923] (épaisseur)	-
Remblai	[919, 967, 968]	CAMPBoïde, MICACMIFIN, PCMIFIN
Sol [928]	[928](épaisseur)	-
Remblai	[926,931]	PGFINLF B12b, A1a, PSFINB E1B, P12a, MICACMIFIN M5b, PGMIFIN, PSGROS E8c
Route [643]	[643]	-
<b>Sondage 1f</b>		
Voie [1017]	[714, 761, 764] (épaisseur)	PGFINTN, PSFINA, PGFINLF, MICACMIFIN
Plate-forme PC 4	[712, 762, 765, 775, 786]	TSIT Haltern Ib, PARFINA, EIRA, PCENGOB, PGFINLF B10b, B18a, PGFINTN A2b, PEINTA Bt2
Canalisation [514]	[785]	TSIT, PCCRU var. Cr8, AMP Oberaden 83, MICACB P26
Dépotoir	[768, 777, 778]	TSIT Haltern I, 7, PCCRU Cr5, PARFINA Mayet 17, PARFINC, PARFINB G8, PCENGOB, PGFINTN A2a, PGFINLF B6, PSFINB pied de gobelet avec graffito illisible, PCMIFIN M5
Occupation	[770]	PARFINB, PGFINTN, PGFINLF, PSFINA
Recharge (?)	[789]	PARFINC Mayet 17, MICACMIFIN
Sol [1018/1019]	[1018/1019](interface)	-
Construction	[769, 779, 780, 781, 782, 783, 784, 788, 791, 792, 793, 794, 796, 798, 799, 800, 910, 911, 942, 944]	TSIT, PRETS imit. Lamb. 5/7, PARFINA Mayet 2, Mayet 17, PARFINB G8, PARFINC Mayet 17, EIRA A15, A16, PEINTB B10PCENGOB P1B., PCCRU Cr1c, var. Cr2, Cr5, PGFINTN B14, PGFINLF B10, B17, B18a, MICACMIFIN
Occupation	[935]	PCCRU, PCCN
Construction	[936, 938, 939]	PARFINB, PEINTB T-, PGFINLF graffito illisible
Occupation	[937, 940, 950, 951, 953]	CAMPBoïde Lamb. I, CAMPCC, PCCRU, PGFINLF
Recharge	[974]	TSIT pied de Haltern I précoce, PGFINH A2a, PGFINLF A2a
Tranchée [949]	[949]	PCCRU, PGFINLF lignes ondées
Remblai	[972, 976]	PGFINLF A1d, AMP Dressel 7-11
Occupation	[941]	PRETS imit. Lamb. 5/7, EIRA, CAMPA, PGFINLF, PGMIFIN
Sol [1020/1021]	[957] (épaisseur)	PCCRU, PGFINLF, MICACG
Sol [1026]	[1026]	(interface) -
<b>Sondage 5 : nord</b>		
Fosse [894]	[831]	CAMPBoïde Lamb.5, MICACMIFIN M8b
Fossé [833]	[833] (remplissage)	CAMPBoïde, PCCRU, PEINTB, PGFINLF
Fosse [838]	[758]	PSFINA, PGFINLF, MICACG P24a
Occupation	[759]	PCENGOB P4b
Sol [998]	[998] (interface)	-
Remblai	[751, 752, 754]	CAMPBoïde Lamb. I, PARFINC Mayet2, PGREV, PCCRU, MICACMIFIN
Sol [1012]	[1012] (interface)	-
Remblai	[835,837]	PGFINTN, PGFINLF, PCCRU, MICACB P19b, PSGROS E7c
Fo [992]	[993]	PCCRU, PGFINLF, PSFINA
Remblai [881]	[881,882]	CAMPA Lamb. 5/7, CAMPBoïde Lamb.5, PCCRU, PGFINLF



## Corrélations et conclusions chronologiques

### Corrélations chrono-stratigraphiques

Les principales unités fonctionnelles ayant été largement décrites dans les rapports de fouilles des campagnes de 1999 et 2000, nous nous contenterons de rattacher les niveaux de sols aux principales phases d'occupation déterminées lors des campagnes précédentes.

Dans le secteur 1a, les deux niveaux de sol repérés, [726] (atelier) et [727] (réaménagement dans le même état), qui lui succèdent, correspondent respectivement aux sols [636] et [554] fouillés en 2000 et correspondant à l'état C défini en 1999. Aux sols [726] et [727] correspondent respectivement les "états" C1 et C2.

Dans la banquette est, deux niveaux de circulations successifs, sans doute des recharges de la voie [643] et [931] sont antérieurs à l'"état" C. Le niveau de circulation [928], installé sur le riche remblai [926] pourrait, d'après le matériel, être contemporain du niveau arasé pour la construction de l'"état" C1. Le niveau de circulation [923] semble avoir fonctionné en même temps que l'atelier de l'"état" C1 et le niveau de voie [741] avec le sol [554 = 727] de l'"état" C2.

Le niveau le plus bas atteint dans le sondage 1f, le sol [1026], par sa texture et les vestiges de forge trouvés dans ses niveaux d'occupation, correspond à l'atelier de l'"état" C1. Quant au niveau de sol suivant [1020], fait du même limon graveleux jaune que le sol [554 (=727)] de l'"état" C2, il est contemporain de ce dernier.

En revanche, plusieurs niveaux de circulation, sans correspondance dans les secteurs adjacents fouillés lors des campagnes 2000 et 2001, témoignent de recharges et d'aménagements de sols localisés avant la construction de l'état B. Il s'agit, sur la terrasse haute, du remblai [974] et à l'est de la canalisation [979 (=1015)] en bordure de la voie, du niveau de circulation [935]. Le sol [1018/1019] sur la terrasse haute correspond à l'état B, lié au dernier état du dépotoir. Ces niveaux sont suivis par les remblais de construction de la plate-forme PC 4.

Dans le sondage 5, deux niveaux de sol [1012] et [998] datés de La Tène D2b et présentant des faciès de mobilier comparables à l'"état" C n'ont pas pu être mis en relation stratigraphique avec les sondages de la zone 1. La contemporanéité de ces aménagements avec l'"état" C ne peut donc qu'être supposée d'après le mobilier. De plus, le

sondage 5 étant implanté dans la parcelle voisine de PC 5, des décalages chronologiques entre les constructions des bâtiments des deux ensembles sont probables. Les niveaux antérieurs constituent quant à eux des ensembles trop ténus pour permettre de définir une ou des occupations cohérentes en l'état actuel des fouilles.

### Les principaux horizons

Avant de mettre en phase les vestiges en relation avec la terrasse haute (sondages 1a/1f), rappelons que le substrat naturel n'ayant pas été atteint, la présence de vestiges antérieurs à La Tène D2b est probable, la fouille du secteur 1e lors de la campagne de 2000 ayant permis de mettre en évidence des vestiges datés de La Tène D1 et D2a.

Les niveaux les plus anciens identifiés cette année présentent un *terminus post quem* de 60/50 av. J.-C. Le premier niveau supposé d'atelier, complètement arasé, ne semble pas remonter au-delà du milieu du premier siècle. L'atelier de l'"état" C1, lui succédant sans doute de très peu (*terminus post quem* de 50 av. J.-C.), a sans doute fonctionné une ou deux décennies avant qu'un réaménagement pré-augustéen ("état" C2 vers 40/30 av. J.-C.?) n'en modifie la fonction. Cet horizon dure jusqu'à l'époque augustéenne ancienne et correspond au début de l'utilisation du grand dépotoir fouillé en 1999 et 2000. Cette occupation semble avoir subi plusieurs réaménagements localisés, observés dans le sondage 1f, après 30 av. J.-C. L'installation sur ces remblais du sol [1018/1019], correspondant à l'état B, est sans doute à mettre en relation avec une réorganisation générale du secteur, lors de la construction sur la parcelle voisine de l'état 4 de PC 1. L'état B, daté de l'époque augustéenne ancienne, dans les années 30/20 av. J.-C., dure jusque vers 20/15 av. J.-C. (clôture du dépotoir).

La construction de la terrasse de PC 4 a été mise en relation avec la construction de l'état 5 de PC 1 vers 10/15 ap. J.-C., comme le suggère la stratigraphie des fouilles des années précédentes, notamment à travers la voie [761/1017] (=Voie V) en 1997. L'absence de marqueurs de la période augustéenne moyenne semble corroborer l'hypothèse d'un hiatus entre les derniers niveaux d'occupation antérieurs à l'établissement de la plate-forme PC 4 et cette dernière. En revanche, le mobilier ne permet pas d'exclure son aménagement dès la fin de l'époque augustéenne ancienne avec un *terminus post quem* de 15/20 avant notre ère.

### Activités et faciès culturels

Les campagnes de fouilles de 1999 et 2000 ont livré, sur tous les secteurs, une stratigraphie riche et diversifiée. Les ensembles de mobilier datés de La Tène D2 et de la période augustéenne sur la terrasse haute de la parcelle PC 4 ont notamment permis d'étudier l'évolution des faciès d'habitat, le début de l'époque augustéenne étant particulièrement bien représenté par un important dépotoir dans le talus occidental de la terrasse.

Cette année, les niveaux antérieurs à l'atelier de l'état C, bien que fortement arasés, ont livré des éléments susceptibles d'apporter quelques éléments nouveaux relatifs aux activités liées à l'occupation du site au milieu du premier siècle av. J.-C. Le matériel rejeté dans la fosse [689] est constitué essentiellement de fragments d'amphores et de vaisselle indigène en grise fine, ainsi que de céramique commune ou à revêtement micacé. S'ajoutant à ce mobilier culinaire, une demi-meule en basalte pourrait témoigner d'activités essentiellement domestiques. En revanche, la présence de nombreuses traces d'artisanat du fer (scories, battitures) ainsi qu'une fosse à charbon s'intercalant entre les remblais de construction de l'atelier de l'"état" C1, suggèrent une étape intermédiaire, complètement remaniée, d'activités métallurgiques. Soulignons que ces éléments peuvent avoir été rapportés, car le mobilier céramique comporte beaucoup de récipients datables de La Tène D1, période qui n'est, à ce jour, pas attestée *in situ* dans ce secteur de la fouille.

Sur toute l'étendue de la terrasse haute (sondage 1a et 1f), les couches d'occupation de l'"état C1", sus-jacentes au sol [636 = 726] de l'atelier, ont livré essentiellement du mobilier lié à la métallurgie du fer : fabricats, scories, battitures, fragments de parois de foyers scorifiées. Une grande partie de ces éléments n'était pas en place, en raison de l'arasement des structures, lors du réaménagement du secteur. Le mobilier céramique, comme on pouvait s'y attendre, était pauvre et constitué essentiellement de grossière non tournée, à une exception près : la petite fosse [854], implantée directement dans le sol [636], et scellée par les niveaux d'occupation de l'atelier, contenait un gobelet à parois fines de type Mayet 2 et à revêtement micacé, sans parallèle sur le site. Il pourrait s'agir d'un acte symbolique lié au début de l'utilisation de l'atelier.

Si, dans la partie nord (1a), la vocation métallurgique s'est prolongée à l'"état" C2, attestée notamment par un embout de tuyère dans les niveaux d'occupation et les patelles fouillées en 2000, en revanche dans la partie sud, les niveaux d'occupation du sol [1020] ont livré un riche mobilier céramique. Le faciès pré-augustéen est caractérisé par de la céramique d'importation : présigillée, campanienne A (sans doute résiduel), un plat de type "pompéien", de la grise, fine, indigène et de la céramique grossière illustrent ce faciès domestique où la vaisselle locale reste majoritaire.

Alors que le remblai de recharge de ce niveau comporte de la sigillée italique, les couches d'occupation sus-jacentes, datées de la période augustéenne ancienne, sont caractérisées par un mobilier domestique de facture locale (surtout de la grise fine, fine micacée ou grossière), les rares éléments d'importation (Campanienne B-oidé et du "cercle de la C") semblent anachroniques et suggèrent une utilisation tardive de ce matériel, peut-être liée à une généralisation tardive de l'utilisation de la sigillée dans les couches modestes de la population.

Les céramiques importées, fréquentes dans les remblais ou les grands dépotoirs, pourraient provenir des rebuts de la riche *domus* construite dans le périmètre au début de l'époque augustéenne (PC 1 état 4). Leur proportion importante dans ces niveaux, où elles sont susceptibles d'avoir été rapportées, contraste en effet avec leur quasi-absence dans les niveaux d'habitat. Cette hypothèse avait déjà été émise dans le rapport 2000, en référence au grand dépotoir augustéen considéré comme disproportionné par rapport aux modestes habitats de la parcelle PC 4. L'opposition, pour la période augustéenne, entre le mobilier, riche en importations, essentiellement de la vaisselle sigillée italique et des gobelets à parois fines, du dépotoir lié à l'état B et au sol [1018] et le faciès plus local propre aux bâtiments de PC 4 est flagrante. En revanche, pour les états pré-augustéens, la pauvreté du mobilier d'importation, à l'exception des amphores et son caractère "ancien", notamment la présence de Campanienne A jusqu'à l'époque augustéenne, sont de faible intérêt chronologique. Quant au mobilier indigène, l'évolution du répertoire morphologique est lente et son intérêt est davantage culturel que chronologique.





## CONCLUSIONS

La campagne 2001 a révélé l'existence d'un petit atelier métallurgique, vraisemblablement contemporain des vestiges de l'état 3 repérés sous la *domus* PC 1. Le secteur ayant été fortement arasé, presque aucune structure n'était en place. En dépit des incertitudes liées au mauvais état de conservation, on peut avancer l'hypothèse que les activités métallurgiques dans le secteur concernaient davantage des travaux de réparation qu'une véritable production artisanale, comme on en connaît dans la zone du Champlain par exemple. L'existence d'un artisanat du fer et, dans une moindre mesure, du bronze, semble exister dès les premiers niveaux d'occupation.

L'extension du sondage 1 vers le sud a permis de mieux saisir l'évolution de la zone en bordure de la voie, avec la mise en évidence d'une nouvelle limite est-ouest qui a conditionné le

développement des occupations successives. Ainsi le secteur 1a apparaît-il comme une zone fréquentée depuis le 1<sup>er</sup> s. av. J.-C. jusqu'à la construction de la terrasse PC 4, alors que les secteurs adjacents au nord et au sud (1e, 1f) semblent avoir été abandonnés avant le changement d'ère.

L'an prochain, il devrait être enfin possible de préciser la datation des vestiges de construction en terre et bois repérés plus au sud, en 1991 et 1997. Nous devrions être en mesure de déterminer si l'occupation se développe dès l'origine des deux côtés de la voie nord-sud ou si, au contraire, les constructions s'étendent progressivement de la zone de PC 1 en direction de l'ouest, ce mouvement s'accompagnant peut-être, dans la zone de PC 4, d'une spécialisation dans la fonction artisanale.

## BIBLIOGRAPHIE

**Dufay 1992** : DUFAY (A.) — Organisation intérieure de l'oppidum. La voie de la maison PC 1. In : *Rapport scientifique, activités 1992 – prévisions 1993*. Glux-en-Glenne : Centre archéologique du Mont Beuvray, 1992.

**Oberli 1998** : OBERLI (D.) — *Maison I du Parc-aux-Chevaux. Les vestiges des occupations antérieures aux constructions maçonnées, matériaux et techniques de construction*. Lausanne, université de Lausanne, 1998 (Mémoire de Licence, 2 vol).

**Paunier et al. 1997** : PAUNIER (D.) — Étude de la *domus* PC 1 et de la voirie antique au Parc aux Chevaux. In : *Rapport annuel d'activité scientifique 1997 du Centre archéologique européen du Mont Beuvray*. Glux-en-Glenne : Centre archéologique européen du Mont Beuvray, 1997.

**Paunier et al. 1999** : PAUNIER (D.) — Premiers sondages stratigraphiques sur la plate-forme PC 4. In : *Rapport annuel d'activité scientifique 1999 du Centre archéologique européen du Mont Beuvray*. Glux-en-Glenne : Centre archéologique européen du Mont Beuvray, 1999.

**Paunier et al. 2000** : PAUNIER (D.), MONNIER (J.), LUGINBÜHL (Th.), BERNAL (J.) — Sondages stratigraphiques sur la plate-forme PC 4. In : *Rapport annuel 2000 : Rapport annuel d'activité scientifique du Centre archéologique européen du Mont Beuvray*. Glux-en-Glenne : Centre archéologique européen du Mont Beuvray, 2000.

ANNEXE 1

CATALOGUE GÉNÉRAL DU MOBILIER INVENTORIÉ

n° inv.	Catégorie	Forme/type	n° inv.	Catégorie	Forme/type
B2001.30.712.1	TSIT.	Ha 1b	B2001.30.772.5	PARFINC	
B2001.30.713.1	MICACB.	P18b	B2001.30.772.6	PCCRU	Cr 5b
B2001.30.726.1	Fer	Spatule	B2001.30.772.7	TSIT	Ha 1b
B2001.30.726.2	Fer	Gouge	B2001.30.772.8	PARFINC	Mayet 17
B2001.30.726.3	Fer	Anneau	B2001.30.772.9	PCCRU	Cr 1c
B2001.30.726.4	PEINTL	Type indéf.	B2001.30.772.10	PARFINA	
B2001.30.726.5	PARFINA.	Gobelet	B2001.30.772.11	PC..	PP 1
B2001.30.726.6	PGFINLF.	Jeton percé	B2001.30.772.12	TSIT.	Ha 1a
B2001.30.726.7	PGFINLF.	B 4b	B2001.30.772.13	TSIT.	Ha 1a
B2001.30.738.1	Fer	Fer plat	B2001.30.775.1	PARFINA	Type indéf. décor
B2001.30.740.1	Fer	Déchet de barre		d'épines à la barbotine	
B2001.30.740.2	Fer	Maillon de chaîne	B2001.30.777.1	TSIT	Ha 7
B2001.30.740.3	Fer	Piton	B2001.30.777.2	PARFINC.	Gobelet, type indéf.
B2001.30.740.4	Fer	Frette	B2001.30.777.3	PARFINB.	G 8
B2001.30.740.5	Fer	Frette	B2001.30.778.1	Fer	Charnière
B2001.30.740.6	PCGROS.	Pot	B2001.30.778.2	Fer	Gouttière
B2001.30.740.7	Verre.	Bracelet	B2001.30.778.3	Base cuivre	Lingot
B2001.30.740.8	PGFINLF.	Assiette, type indéf.	B2001.30.778.4	PARFINA.	Mayet 2
B2001.30.741.1	MICACG	Jeton	B2001.30.778.5	PARFINA	Mayet 2
B2001.30.741.2	PGMIFIN.	Var. E 6a	B2001.30.778.6	PCCRU.	Cr 5
B2001.30.742.1	MICACG	Jeton	B2001.30.778.7	PCCRU.	Cr 5
B2001.30.743.1	Fer	Type indéf.	B2001.30.778.8	PARFINA	
B2001.30.744.1	Fer	Tôle	B2001.30.778.9	TRUBR	C3
B2001.30.744.2	Fer	Tôle	B2001.30.778.10	PARFINA.	Mayet 17 (= 793.5)
B2001.30.744.3	Fer	Poids	B2001.30.778.11	PARFINC	Mayet 17
B2001.30.744.4	Base cuivre	Tôle	B2001.30.779.1	Fer	Tôle
B2001.30.744.5	Fer	Spatule	B2001.30.780.1	PARFINB	
B2001.30.744.6	PCGROS.	Pot	B2001.30.783.1	PARFINB	
B2001.30.744.7	Verre.	Bracelet	B2001.30.783.2	PCCRU	Var. Cr 2
B2001.30.749.1	Base cuivre	Anneau	B2001.30.784.1	PARFINA	
B2001.30.750.1	Fer	Clou coudé	B2001.30.784.2	PARFINC	
B2001.30.750.2	Fer	Fragment de grill	B2001.30.785.1	AMP.	Ob. 83 (Dr 20)
B2001.30.752.1	Fer	Chute	B2001.30.789.1	PARFINC.	G Mayet 17
B2001.30.752.2	CAMPBoïde	Lamb. I	B2001.30.791.1	PARFINA	Mayet 17
B2001.30.762.1	PEINTA.	Bt 2	B2001.30.793.1	Base cuivre	Potin
B2001.30.765.1	Fer	Déchet	B2001.30.793.2	PARFINA.	G Mayet 2
B2001.30.765.2	PCCRU	Cr 5b	B2001.30.793.3	PCCRU.	Cr 5
B2001.30.765.3	Fer	Déchet	B2001.30.793.4	Fer	Crochet à jambon
B2001.30.765.4	TSIT.	Ha 1a	B2001.30.793.5	PARFINC	Mayet 17
B2001.30.765.5	PGFINLF.	Graf. Non déchiffré	B2001.30.794.1	Base cuivre	Tôle
B2001.30.766.1	TSIT.	Ha 1	B2001.30.794.2	Fer	Anneau fermé fait d'un clou
B2001.30.766.2	MICACFIN.	P 7b			
B2001.30.768.1	TSIT	Ha 1	B2001.30.798.1	PCCRU.	Cr 1c
B2001.30.768.2	PCENGOB.	Pot, type indéf.	B2001.30.818.1	Fer	Fabricat
B2001.30.768.3	PGFINH	Graf. ...]AM[... ?	B2001.30.833.1	Base cuivre	Potin
B2001.30.768.4	PSFINB.	Gobelet, type indéf., graf. non déchiffré s/ pied	B2001.30.833.2	CAMPBoïde	Assiette
B2001.30.769.1	Base cuivre	Fragment de fibule?	B2001.30.833.3	PEINTB	
B2001.30.769.2	Fer	Ciseau	B2001.30.835.1	Base cuivre	Tôle circulaire
B2001.30.769.3	Fer	Anneau	B2001.30.837.1	Base cuivre	Potin
B2001.30.769.4	Fer	Tôle percée	B2001.30.835.2	Silex	Grattoir
B2001.30.769.5	Fer	Agrafe	B2001.30.853.1	PARFINA.	G 8a
B2001.30.769.6	MICACMIFIN.	Marmite, type indéf.	B2001.30.864.1	T.C. artisanale	Embout de tuyère
B2001.30.769.7	MICACB.	P 19b	B2001.30.869.1	Base cuivre	Potin
B2001.30.769.8	PGMIFIN	Jeton	B2001.30.869.2	PGFINH.	Gobelet, type indéf.
B2001.30.770.1	PARFINB	G.	B2001.30.869.3	PGCAT.	Pi 2/3
B2001.30.772.1	Fer	Attache de ceinture	B2001.30.870.1	Fer	Clavette de char
B2001.30.772.2	Fer	Tôle	B2001.30.870.2	PEINTB.	Tonnelet, type indéf. décor en réserve
B2001.30.772.3	PRETS	Imit. Lamb. 5/7			Type indéf.
B2001.30.772.4	PARFINA		B2001.30.870.3	PEINTB	Type indéf. bandeaux de chevrons
			B2001.30.870.4	PGFINLF	

n° inv.	Catégorie	Forme/type	n° inv.	Catégorie	Forme/type
B2001.30.870.5	PGFINLF	Type indét. bandeaux de chevrons	B2001.30.922.2	PCCRU.	Cr 1e
B2001.30.870.6	PGFINLF	Type indét. bandeaux de chevrons	B2001.30.926.1	PSGROS	Jeton
B2001.30.870.7	PGFINLF.	Type indét. décor réticulé lissé	B2001.30.926.2	PGFINLF	Jeton
B2001.30.870.8	PSFINB.	P (= 926.10)	B2001.30.926.3	PCCN	Jeton
B2001.30.870.9	PGFINLF.	Type indét. graffiti [...]	B2001.30.926.4	PGFINLF	Jeton
B2001.30.870.10	PGFINLF	Type indét.	B2001.30.926.5	PGFINLF	Jeton
B2001.30.870.11	PSGROS	P 18b	B2001.30.926.6	PSGROS	Jeton
B2001.30.870.12	PCGROS	Jeton	B2001.30.926.7	PGFINLF	Jeton
B2001.30.870.13	MICACG.	E 1a	B2001.30.926.8	PGFINLF.	B 12b
B2001.30.870.14	MICACG	E8c	B2001.30.926.9	PSFINB.	E 1b
B2001.30.870.15	MICACG	P	B2001.30.926.10	PSFINB.	P 12a
B2001.30.870.16	MICACB.	P 26	B2001.30.932.1	PARFINA	Type indét.
B2001.30.870.17	MICACB.	P 19b	B2001.30.932.2	PSFINA.	P 3a
B2001.30.870.18	PEINTB	Type indét.	B2001.30.937.1	CAMPCC	Type indét.
B2001.30.881.1	CAMPBoïde.	Lamb 5/7	B2001.30.938.1	PEINTB.	Tonnelet
B2001.30.882.1	CAMPBoïde.	Lamb 5	B2001.30.938.2	PARFINB.	G 8
B2001.30.902.1	Base cuivre	Potin	B2001.30.940.1	CAMPBoïde	Lamb.1
B2001.30.904.1	PCGROS	Jeton	B2001.30.940.2	PCCRU	Type indét.
B2001.30.904.2	Base cuivre	Potin	B2001.30.940.3	PGFINH.	P 12a
B2001.30.904.3	MICACB	Jeton	B2001.30.940.4	PSGROS.	Cv 4
B2001.30.904.4	PARFINA	Type indét.	B2001.30.940.5	PSGROS.	E 1
B2001.30.904.5	PCCRU.	Cr 2	B2001.30.940.6	MICACB.	P 24
B2001.30.904.6	PSFINA.	Pot. nouveau type	B2001.30.940.7	MICACB.	P 19
B2001.30.904.7	MICACB.	E 1b	B2001.30.941.1	Fer	Barre
B2001.30.904.8	PSGROS.	P 4b	B2001.30.949.1	PGFINLF	Type indét. décor de lignes onduées
B2001.30.907.1	MICACG	Jeton	B2001.30.950.1	Fer	Tôle avec nervures
B2001.30.907.2	MICACG	Jeton	B2001.30.953.1	Fer	Ferrure
B2001.30.912.1	Base cuivre	Potin	B2001.30.953.2	PCCRU	Type indét.
B2001.30.912.2	PCCRU	Jeton	B2001.30.953.3	PSGROS	E 1
B2001.30.912.3	AMP	Dr 1 jeton	B2001.30.953.4	PCGROS.	P 4a
B2001.30.912.4	AMP	Dr 1 jeton	B2001.30.967.1	Fer	Ferrure
B2001.30.912.5	CAMPBoïde.	Lamb 1	B2001.30.967.2	AMP	Dr 1a
B2001.30.912.6	CAMPBoïde.	Lamb 5	B2001.30.967.3	AMP	Dr 1a trident estampillé sur le col
B2001.30.912.7	MICACG.	E 8c	B2001.30.973.1	Base cuivre	Tôle
B2001.30.912.8	PGFINLF.	P 14	B2001.30.984.1	Fer	Clou décoratif de section ronde
B2001.30.918.1	Fer	Indét.	B2001.30.984.2	Lithique	Demi-meule en basalte
B2001.30.919.1	CAMPBoïde	Jeton	B2001.30.993.1	Fer	Anneau
B2001.30.922.1	Base cuivre	Potin			



### 13. Secteur 1a

Tranchée canalisation [979] Voie IV : n° 1 (B2001.30.740.8) PGFINLF.A; n° 2 (B2001.30.740.6) PCGROS. P; n° 3 (B2001.30.785.1) AMP. Ob 83; n° 4 (B2001.30.740.7) Verre. Bracelet.

Construction sous niveau de voie : n° 5 (B2001.30.741.2) PGMIFIN. E 6a.

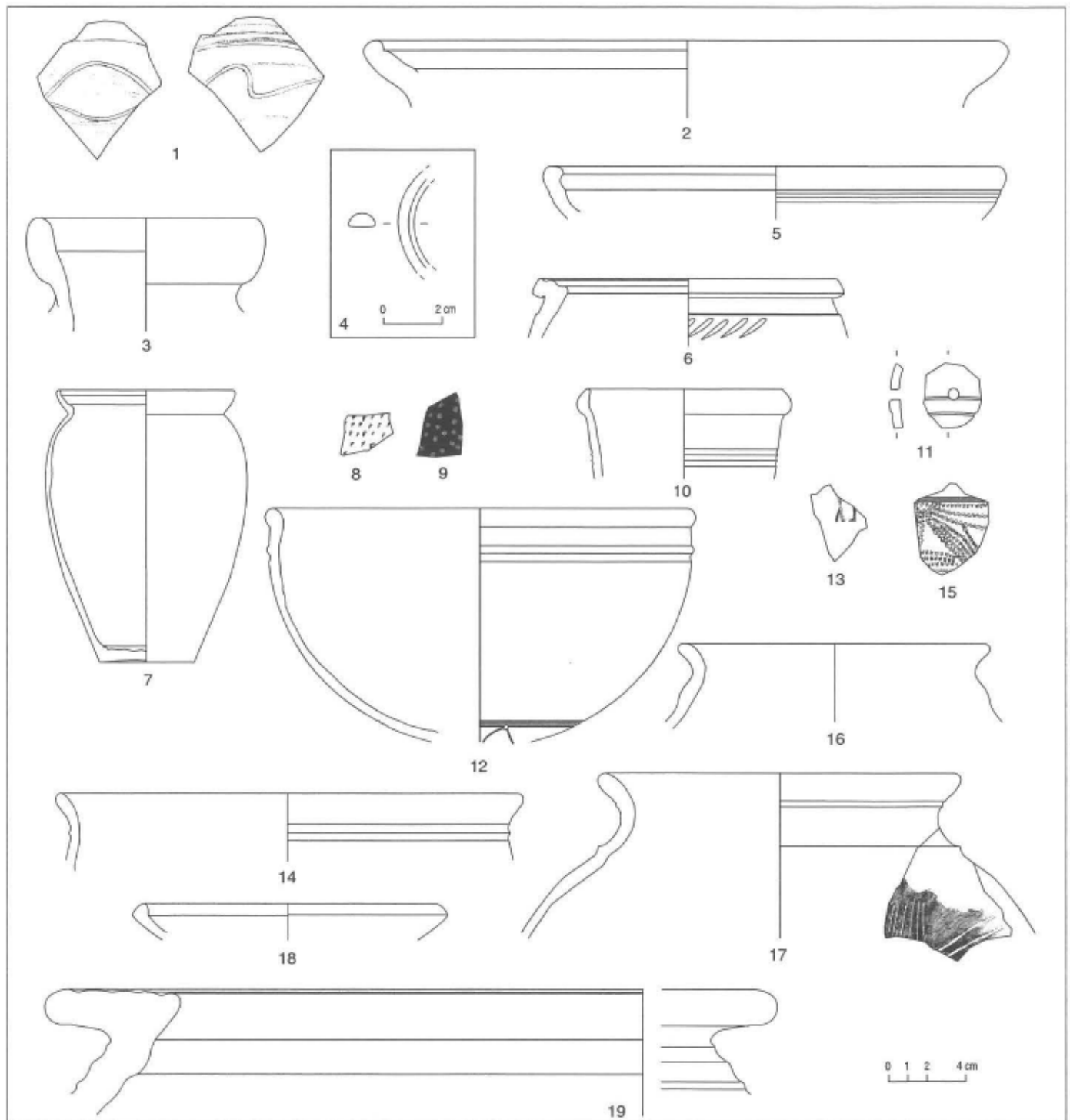
Construction Sol [727] : n° 6 (B2001.30.744.6) PCGROS. P.

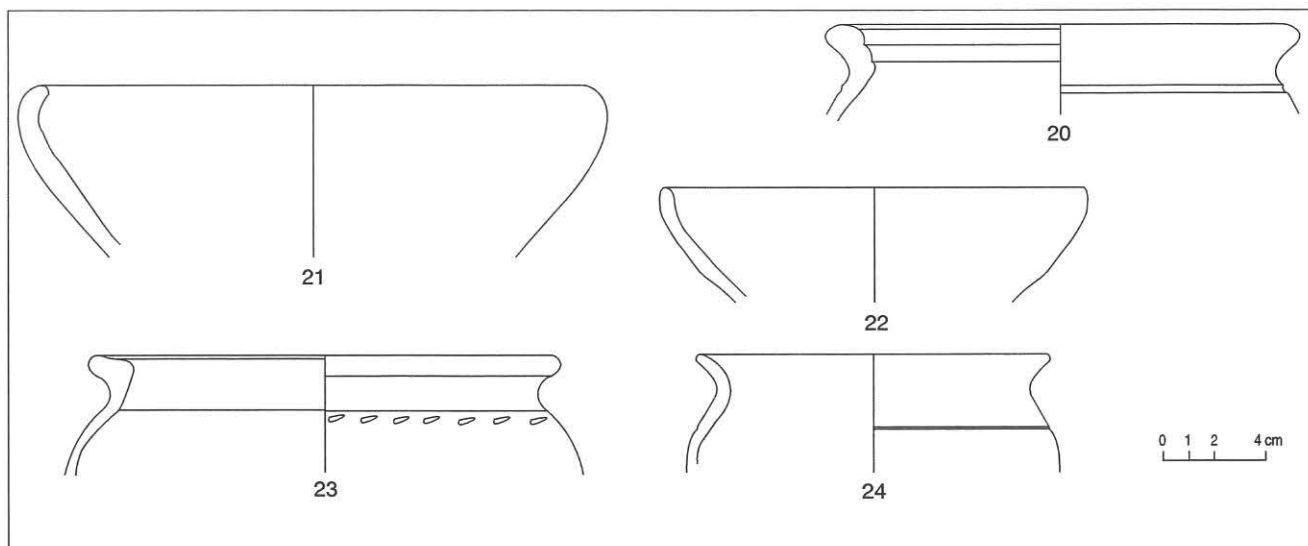
Occupation (atelier) : n° 7 (B2001.30.853.1) PARFINA. G 8a.

Construction du Sol [726] : n° 8 (B2001.30.726.5) PARFINA. G; n° 9 (B2001.30.870.2) PEINTB.; n° 10 (B2001.30.904.5) PCCRU. Cr 2; n° 11 (B2001.30.726.6) PGFINLF. Jeton percé; n° 12 (B2001.30.726.7) PGFINLF. B 4b; n° 13 (B2001.30.870.9) PGFINLF. graffiti; n° 14 (B2001.30.926.8) PGFINLF. B 12b; n° 15 (B2001.30.869.2) PGFINH. G.; n° 16 (B2001.30.904.6) PSFINA. P.; n° 17 (B2001.30.870.8/926.10) PSFINB. P 12a; n° 18 (B2001.30.926.9) PSFINB. E 1b; n° 19 (B2001.30.870.16) MICACB.

ANNEXE 2

CATALOGUE DU MOBILIER CÉRAMIQUE PAR PHASE

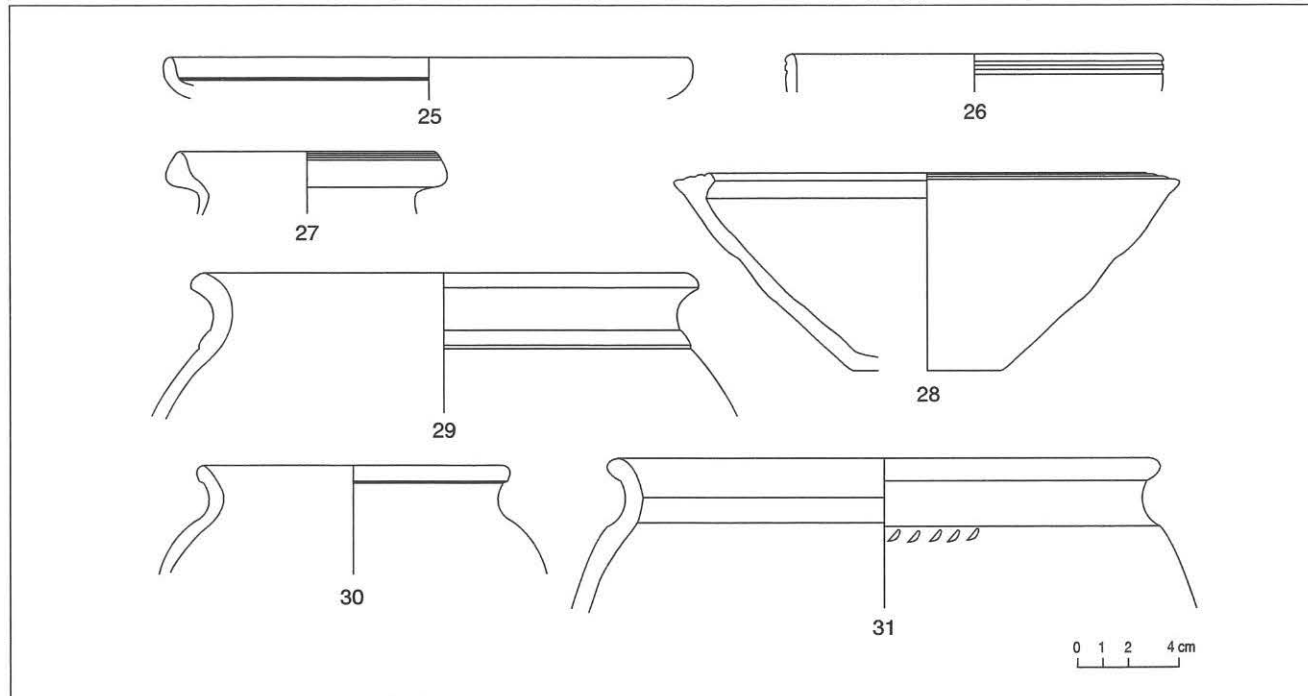




#### 14. Secteur Ia (suite)

Construction du Sol [726] (suite)

n° 20 (B2001.30.870.17) MICACB. P 19b; n° 21 (B2001.30.904.7) MICACB. E 1b; n° 22 (B2001.30.870.13) MICACG. E 1a;  
n° 23 (B2001.30.904.8) PSGROS. P 4b; n° 24 (B2001.30.870.11) PSGROS. P 18b.

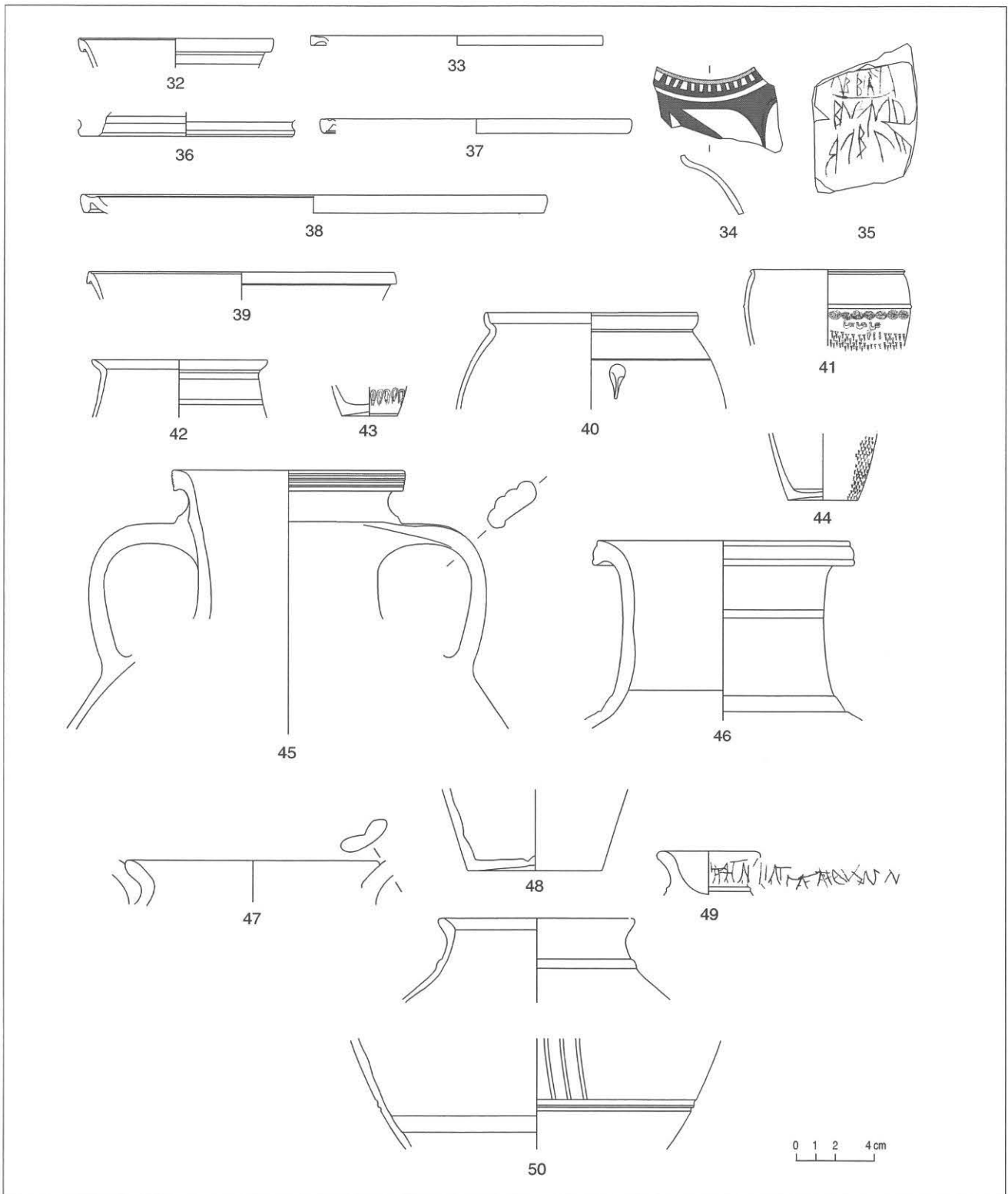


#### 15. Secteur Ia (suite)

Construction de l'état antérieur : n° 25 (B2001.30.912.6) CAMPBoïde. À Lamb 5; n° 26 (B2001.30.912.5) CAMPBoïde. C Lamb 1;  
n° 27 (B2001.30.922.2) PCCRU. Cr 1e; n° 28 (B2001.30.912.8) PGFINLF. P 14; n° 29 (B2001.30.912.7) MICACG. E 8c.

Fossé [668] : n° 30 (B2001.30.932.2) PSFINA. P 3a.

Fosse [517] : n° 31 (B2001.30.713.1) MICACB. P 18b.

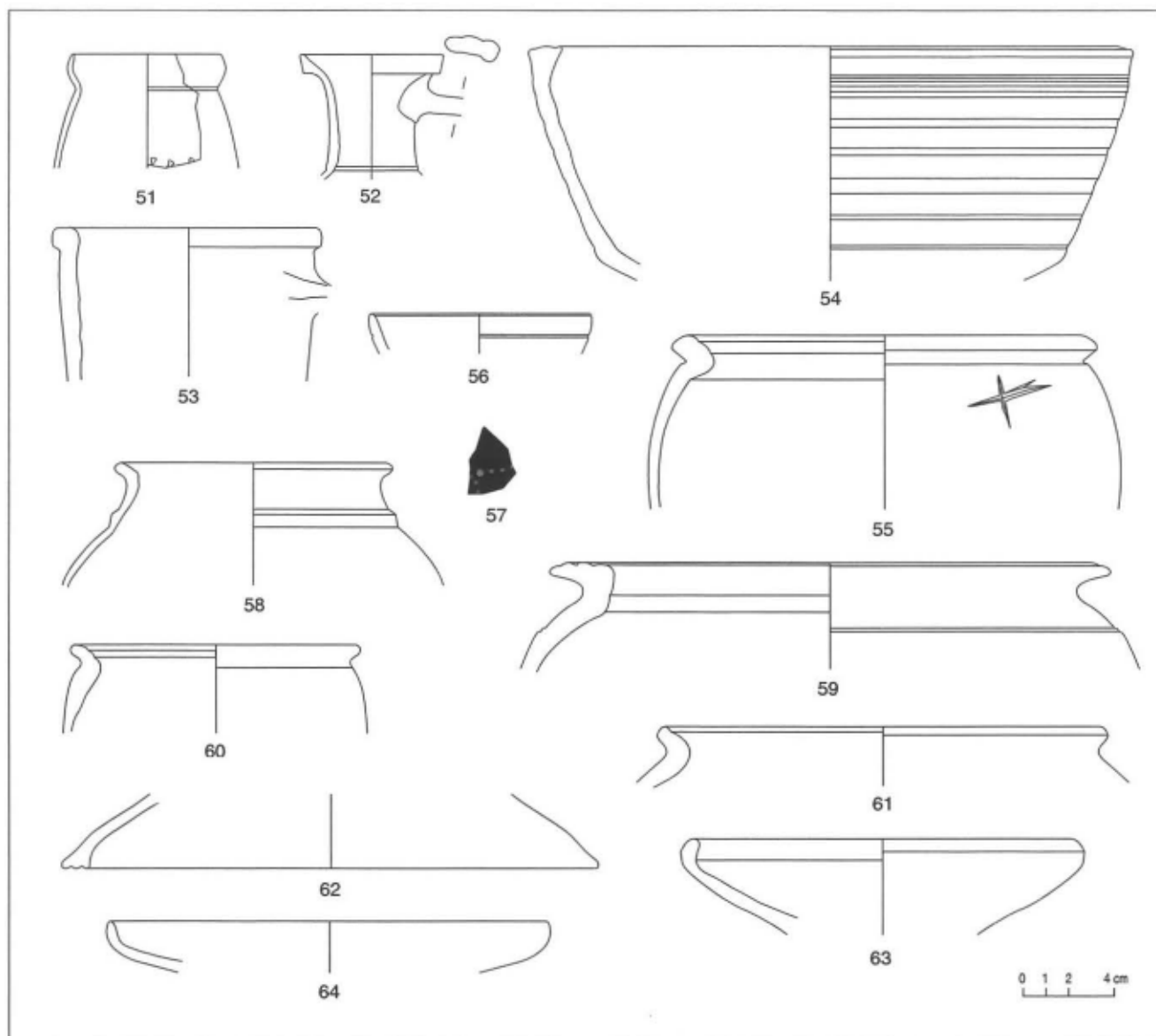


### 16. Secteur If

Remblais PC 4 : n° 32 (B2001.30.712.1) TSIT. C Ha 1b; n° 33 (B2001.30.765.4) TSIT. À Ha 1a; n° 34 (B2001.30.762.1) PEINTA. Bt 2; n° 35 (B2001.30.765.5) PGFINLF. Graffite.

Occupation et couches dépotoir sur Sol [1018] : n° 36 (B2001.30.766.1) TSIT. À Ha 1; n° 37 (B2001.30.772.12) TSIT. À Ha 1a; n° 38 (B2001.30.772.13) TSIT. À Ha 1a; n° 39 (B2001.30.772.7) TSIT. À HA 1a; n° 40 (B2001.30.778.4) PARFINA. G Mayet II; n° 41 (B2001.30.778.10/793.5) PARFINA. G Mayet 17; n° 42 (B2001.30.777.3) PARFINB. G 8; n° 43 (B2001.30.777.2) PARFINC. G; n° 44 (B2001.30.789.1) PARFINC. G Mayet 17; n° 45 (B2001.30.778.6) PCCRU. Cr 5; n° 46 (B2001.30.778.7) PCCRU. Cr 6; n° 47 (B2001.30.772.11) PC. PP 1; n° 48 (B2001.30.768.2) PCENGOB. P; n° 49 (B2001.30.768.4) PSFINB. G graffite; n° 50 (B2001.30.766.2) MICACFIN. P 7b.





### 17. Secteur 1f (suite)

Construction sous Sol [1018] : n° 51 (B2001.30.793.2) PARFINA. G Mayet II; n° 52 (B2001.30.793.3) PCCRU. Cr 5; n° 53 (B2001.30.798.1) PCCRU. Cr 1c; n° 54 (B2001.30.769.6) MICACMIFIN. M.; n° 55 (B2001.30.769.7) MICACB. P 19b.

Occupation intermédiaire : n° 56 (B2001.30.938.2) PARFINB. G 8; n° 57 (B2001.30.938.1) PEINTB. T.

Occupation ("état C2") : n° 58 (B2001.30.940.3) PGFINH. P 12a; n° 59 (B2001.30.940.6) MICACB. P 24; n° 60 (B2001.30.940.7) MICACB. P 19; n° 61 (B2001.30.953.4) PCGROS. P 4a; n° 62 (B2001.30.940.4) PSGROS. Cv 4; n° 63 (B2001.30.940.5/953.3) PSGROS. E 1.

### Secteur 5

Sur substratum : n° 64 (B2001.30.882.1) CAMPBoïde. Lamb 5.

### ANNEXE 3

#### PREMIÈRE APPROCHE DU MOBILIER MÉTALLIQUE DE PC 4

Lors de la troisième campagne de fouille sur la terrasse PC 4, le mobilier métallique issu des trois années a fait l'objet d'un inventaire précis à l'aide de fiches concernant le métal ou les artefacts s'y rapportant directement (comme la terre artisanale par exemple).

Les objectifs principaux étaient d'évaluer la quantité de mobilier découvert jusqu'alors et de voir si le mobilier métallique confirmait les conclusions de la campagne de fouille 2000 qui semblait révéler la présence d'un atelier de manufacture du fer.

Des tableaux 1 et 2 (*infra*) présentent de manière synthétique les différents artefacts liés à l'artisanat des métaux, que ce soit la fabrication d'objets en fer ou en bronze. Il a été possible également sur le terrain de prélever certaines couches très noires, remplies de battitures. Le pourcentage de ces dernières a été effectué par UF, certaines appartenant peut-être à des lambeaux de sols, alors que d'autres ne semblent plus en place (tableau 3, *infra*).

D'autres objets issus de la fouille 2001 seront mentionnés ici pour leur intérêt chronologique ou socio-économique.

#### LES VESTIGES LIÉS A LA PALEOMANUFACTURE METALLIQUE

##### Le travail du fer

##### *Les scories*

88 UF (*cf.* tableau 1) ont livré des scories et ce, dès les premières occupations. Souvent, elles n'en contiennent que quelques grammes et ne sont donc pas révélatrices de la présence d'un atelier. Quelques-unes, cependant, laissent supposer la présence d'une activité liée au travail du fer, même si les scories apparaissent surtout en remblai, vu leurs propriétés d'isolation, et plus rarement dans des niveaux d'occupation. Soulignons cependant que ce type de déchet apparaît principalement dans les niveaux pré-augustéens.

- [169] remblai PC 4 (sondage 3)
- [110] démolition de l'"état A" (sondage 1)
- [173] remblai de l'"état I" (sondage 3)
- [94] couche-dépotoir (sondage 2)
- [567=744, 750, 818] couches immédiatement postérieures à l'atelier (sondage 1)
- [871] comblement fosse-dépotoir [862] (sondage 1)
- [591=647, 600] couches d'occupation de l'atelier (sondage 1)
- [870, 904] remblais d'installation de l'atelier ("état C1", sondage 1).

Parmi celles-ci, certaines contiennent des scories de fond de foyer, attestant d'un nettoyage de forge (UF [94.600.647.744]).

##### *Les battitures*

Diverses UF (*cf.* tableau 3) sont des couches noires charbonneuses, riches en battitures. Six d'entre elles en contiennent au moins 70 % sur les prélèvements de sédiments effectués. Ces couches semblent témoigner du travail du fer. Cependant on peut discerner deux types de couches. En effet, certaines d'entre elles ne sont pas en place, du fait que les niveaux sous-jacents ne comportent pas de rubéfaction. D'autres semblent recouvrir trois patelles, très rubéfiées, aménagées dans le sol en terre battue ([726=636]).

##### *Les terres cuites artisanales*

Deux types de vestiges en terre ont été découverts sur PC 4 (*cf.* tableau 1). Il s'agit d'une part de la terre de foyer, rubéfiée, voire scorifiée, du fait des hautes températures obtenues dans les foyers. D'autre part on a retrouvé des blocs de forme cubique, percés d'un conduit afin d'accueillir l'embout de la tuyère et protéger cette dernière des flammes.

Ces artefacts ne proviennent pas non plus de niveaux d'occupation mais, le plus souvent, de remblais. Quant aux blocs, découverts dans une partie excavée, la fouille a montré qu'ils n'étaient pas en place non plus. Reste néanmoins que la majorité de cette terre artisanale provient des vestiges de l'"état C1".

### **Les barres et fabricats**

Plusieurs couches (tableau 1) ont livré de probables chutes de barres, matériau de base pour le forgeron, à partir desquelles ce dernier façonne son objet. L'une de ces chutes est particulièrement intéressante, car il s'agit d'une soie de *currency bar*, provenant de l'un des remblais [169] de la terrasse PC 4 (sondage 3).

L'essentiel des barres proviennent des niveaux les plus récents (occupations augustéennes, remblais de la terrasse PC 4) et semblent faire défaut dans les niveaux de l'état C. Il est difficile de dire si l'absence de ce type de déchets, plutôt associés à la production d'objets, est significative et si cela pouvait suggérer que, si atelier il y avait, il était destiné à des travaux de réparation. En raison du mauvais état de conservation des vestiges, nous insistons sur le caractère hypothétique d'une telle observation.

Les fabricats, ou objets en cours de fabrication, ne sont représentés que par un seul exemplaire, qui semble présenter encore des traces d'outil, peut-être de pinces (B2001.30.818.1) et qui provient du comblement d'une fosse. Cette couche, liée à la perturbation de l'"état C1", contient notamment 800 g de scories et de la terre cuite de foyer.

### **Le travail du bronze**

#### **Les déchets de bronze**

Une activité liée à la fabrication d'objets en bronze est également attestée dans quelques UF, réparties ici aussi dans les occupations successives :

- [4] Démolition générale
- [113] occupation (?) augustéenne ("état A")
- [472] remblai du sol 33/[257] ("état B")
- [750] comblement de la fosse [739] (postérieure à l'atelier)
- [841] occupation (?) sur le sol de l'atelier ("état C1")
- [802] remblais de construction de l'"état C1"
- [984] comblement de la fosse [689] (LTD2a)

Le plus souvent, les déchets sont constitués de gouttelettes ou de coulures, issues de la coulée ou de chutes de tôles. Un cône de coulée à trois branches est également présent. C'est une pièce directement liée à l'objet réalisé, en général coupée lors du travail de finition. Elle provient d'un

remblai [113] de la dernière phase d'occupation, augustéenne, antérieure à la terrasse PC 4. Il n'existe que peu de traces suggérant une activité de travail du bronze à l'époque augustéenne dans le sondage 1. Des patelles, Ft 29/259 et Ft 30/260, ont été découvertes en 1999 sur un sol en terre battue [257] appartenant à une phase d'occupation antérieure. La trouvaille appartenait-elle à l'origine à cet "état", dont la fouille a révélé qu'il avait subi d'importantes perturbations (Paunier *et al.* 1999)?

### **Le lingot**

Un fragment de lingot parallélépipédique est associé au remblai [802] antérieur à l'"état C", qui semble combiner des vestiges de fabrication d'objets en fer et en bronze, puisqu'il contient également des battitures. C'est peut-être la première trace de travail des métaux sur PC 4, dont on a cru pouvoir identifier quelques vestiges lors de la campagne 2001 (*cf. supra*). Il n'est cependant pas possible d'affirmer que les deux activités ont été pratiquées simultanément.

### **LES AUTRES OBJETS**

Quelques objets issus de la campagne 2001 méritent une mention particulière (ill. 18, 19). Un certain nombre d'outils complètent par exemple l'inventaire des années précédentes (*cf.* tableau 2). On remarque deux spatules (n° 4, 5), une gouge ou tarière? (n° 8), un ciseau (n° 9) et, peut-être, une panne de marteau (n° 10). Ces éléments ont été retrouvés, soit dans les couches de construction du sol [726], soit dans les couches liées à une perturbation ultérieure [744]. L'utilisation de ces outils est variable. Les spatules servent à étaler ou à modeler un matériau, par exemple. La gouge (ou tarière) permet de creuser le bois ou d'enlever des copeaux. Quant au ciseau, il est employé aussi bien pour creuser du bois que de la pierre ou du métal.

Dans le reste du mobilier, une clavette de roue de char (n° 7), une amulette ou porte-aiguille (n° 11), deux frettes de canalisation (n° 17, 19), une charnière (n° 2) et un "crochet à jambon" (n° 16) ont été découverts. La clavette semble remonter à La Tène finale, d'un point de vue typologique. On en connaît un exemplaire identique sur l'oppidum de Manching (Allemagne), daté de

LT D1 (Schönfelder 2000, p. 200). Dans notre cas, il provient d'un contexte antérieur au milieu du 1<sup>er</sup> s. av. J.-C.

L'amulette (ou porte-aiguille) est l'une des pièces les plus originales retrouvées lors de cette campagne. La pièce, fragmentaire, est en fer, alors qu'elle est habituellement fabriquée en bronze. On distingue parfaitement son tube creux, pouvant recevoir une aiguille, par exemple, comme c'est le cas pour celle de La Tène (CH). Un autre exemplaire, en bronze, provient également du Mont Beuvray (Déchelette 1927 ; Goudineau, Peyre 1993). Des restes de plantes découverts dans certains porte-aiguilles, suggèrent cependant une fonction d'amulette. Il n'est pas possible de donner une interprétation sûre de notre exemplaire, même si les petits anneaux attachés sur les côtés en soulignent le caractère ornemental. La datation de ces objets, qui proviennent pour la plupart de fouilles anciennes, reste difficile à déterminer. Notre amulette pourrait remonter au début du 1<sup>er</sup> s. av. J.-C., puisqu'elle provient du comblement de la fosse [689], daté de LT D2a.

Une charnière ainsi qu'un "crochet à jambon", découverts dans des couches d'époque augustéenne, trouvent naturellement leur utilisation dans la vie quotidienne et se rapportent plutôt au domaine de l'habitat proprement dit.

Enfin, les deux frettes de canalisation, dont l'une est intégralement conservée, ont été trouvées en place dans la tranchée d'implantation de la canalisation bordant la voie IV (Paunier *et al.* 1997). Les frettes portaient encore les traces des conduits en bois.

## CONCLUSION

L'étude des vestiges atteste bien la présence d'activités liées à la paléomanufacture du bronze et du fer, ce dernier semblant prédominer. La fouille a montré que ces vestiges apparaissent le plus souvent dans des niveaux de remblais ou de démolition, même si l'association de beaucoup d'entre eux avec l'"état C1" reste indéniable. Il apparaît cependant que la zone de PC 4 ne semble pas avoir possédé d'atelier de production proprement dit, comme c'est le cas au Champlain par exemple, mais peut-être plutôt un atelier de réparation, comme semble l'attester l'absence de barres. Cependant, les nombreuses perturbations subies par les niveaux de l'état 1 nuisent à une bonne compréhension de l'ensemble.

En tous les cas, il sera intéressant de confronter les résultats obtenus sur PC 4 à ceux de la *domus* PC 1 ; peut-être la comparaison des vestiges contemporains permettra-t-elle de déceler une interdépendance entre ces deux secteurs.

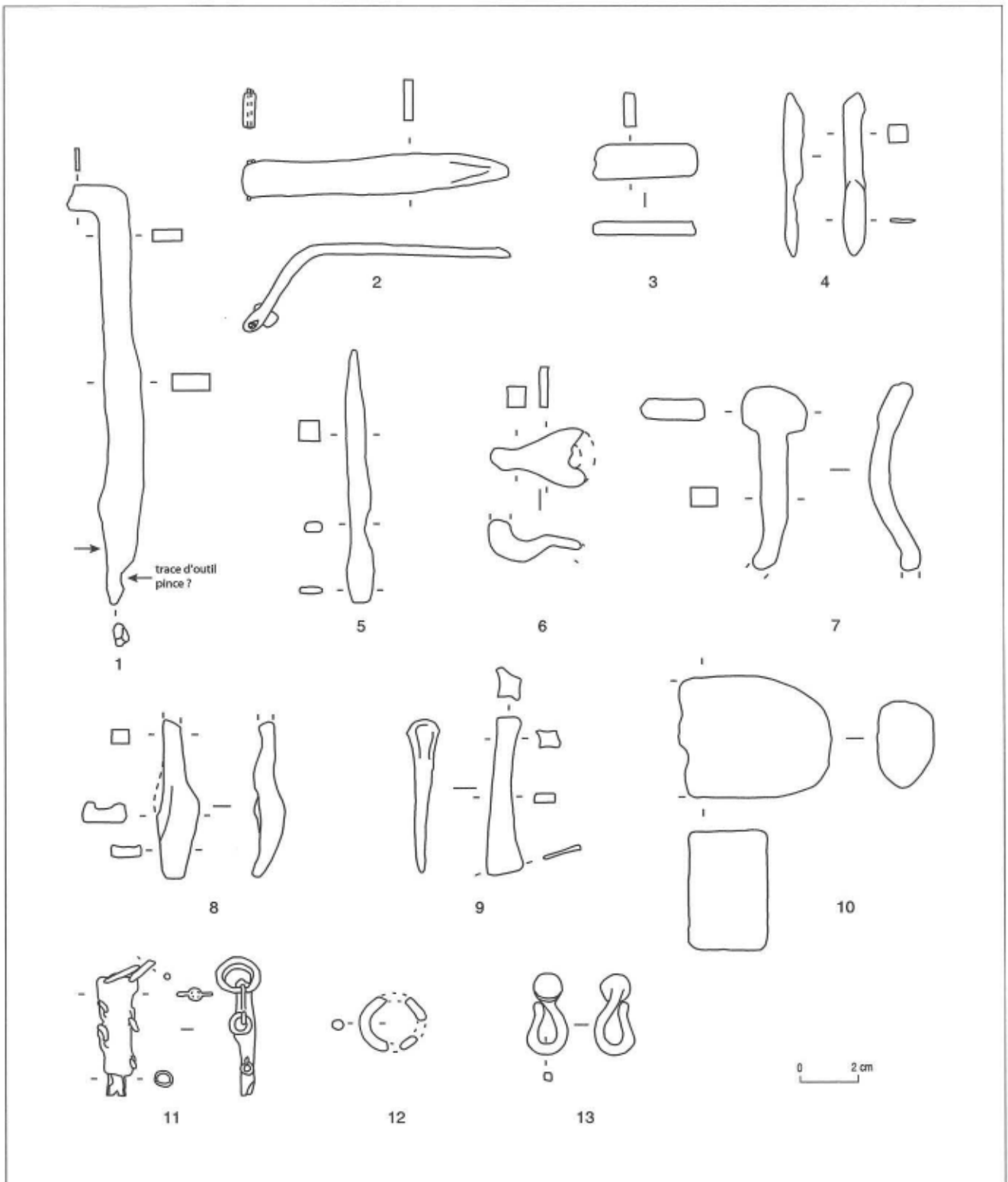
## BIBLIOGRAPHIE

**Déchelette 1927** : DÉCHELETTE (J.). — *Manuel d'archéologie préhistorique, celtique et gallo-romaine, 4 : Archéologie celtique et protohistorique : Second âge du Fer ou époque de La Tène*. Paris : Picard, 1927. Fasc. 2 (2<sup>e</sup> édition 1927 avec nouvelle pagination ; 3<sup>e</sup> édition 1988).

**Goudineau, Peyre 1993** : GOUDINEAU (C.), PEYRE (C.). — *Bibracte et les Éduens*. Paris : Errance, 1993.

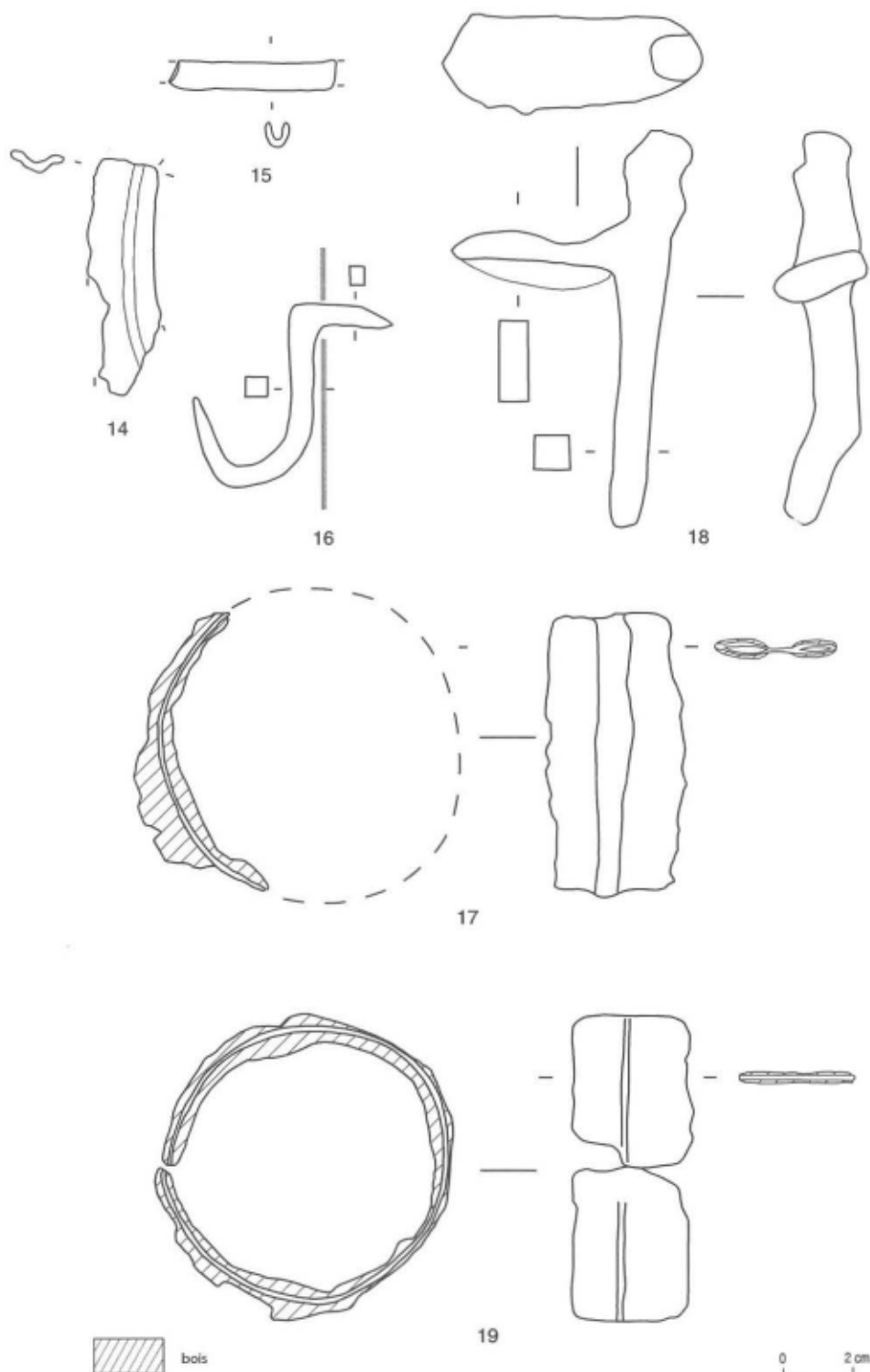
**Schönfelder 2000** : SCHÖNFELDER (M.). — *Das spätkel-tische Wagengrab von Boé (Dép. Lot-et-Garonne) : Studien zu Wagen und Wagengräber der jüngeren Latènezeit*. Marburg : Philipps-Universität, 2000.





18. Bibracte Mont Beuvray. Fouille de la plate-forme PC 4 en 2001. Le mobilier métallique.

n° 1 (B2001.30.818.1) objet en cours de fabrication?; n° 2 (B2001.30.778.1) charnière; n° 3 (B2001.30.778.3) lingot parallépipédique en bronze; n° 4 (B2001.30.744.5) spatule; n° 5 (B2001.30.726.1) spatule; n° 6 (B2001.30.772.1) crochet de ceinture ou de harnachement; n° 7 (B2001.30.870.1) clavette de roue de char; n° 8 (B2001.30.726.2) gouge; n° 9 (B2001.30.769.2) ciseau; n° 10 (B2001.30.744.3) panne de marteau? poids?; n° 11 (B2001.30.984.1) amulette; n° 12 (B2001.30.749.1) anneau en bronze; n° 13 (B2001.30.794.2) clou réutilisé en anneau;



19. Bibracte Mont Beuvray. Fouille de la plate-forme PC 4 en 2001. Le mobilier métallique (suite).  
 n° 14 (B2001.30.950.1) tôle nervurée : étui?; n° 15 (B2001.30.778.2) gouttière (de bouclier?);  
 n° 16 (B2001.30.793.4) crochet à jambon; n° 17 (B2001.30.740.5) frette de canalisation; n° 18 (B2001.30.743.1) indéterminé;  
 n° 19 (B2001.30.740.4) frette de canalisation.



TABLEAU I – UF CONTENANT DU MATÉRIEL LIÉ À L'ARTISANAT DES MÉTAUX SUR PC 4 (1999-2001)						
UF	Secteur	Etat	Type d'UF	Travail des métaux	Travail du fer	Travail du bronze
1	1a	Démolition	décapage machine	lisoir	scorie : 27 g	déchet? : 4 g
2	1c	Démolition	décapage machine		scorie : 13,5 g	
4	1d	Démolition	démolition			
5	1c	PC 4	sol terrasse : PC 4?		scorie : 33 g	
18	3a	PC 4	remblai de démolition		scorie : 29 g	
23	3a	PC 4	remblai de démolition	frgt de barre? : 13 g		
25	3a	PC 4	remblai de démolition	scorie : 6 g		
29	3a	PC 4	remblai terrasse PC 4	frgt de barre? : 7 g, scories : 113 g		
31	1d	Démolition	démolition	frgt de barre? : 7 g		
32	1a	Moderne	comblement moderne	scorie : 4,5 g		
35	1d	Démolition	remblai de démolition	frgt de barre? : 4,5 g, scories : 4 g		
38	1c	PC 4	occupation?	scorie : 165 g		
40	1c	PC 4	remblai terrasse PC 4	tôle de découpe? : 1 g		
47	1c	PC 4	remblai PC 4? dépotoir?	frgt de barre? : 23 g, scories : 11 g		
57	2b	J	occup. scellant FO 11	scorie : 12,5 g		
62	2b	ante J	demier combt FO 11	frgt de barre? : 6 g		
63	2b	ante J	demier combt FO 11	scorie : 23,5 g		
66	2b	J	occup. scellant FO 11	scorie : 85 g		
76	2b	ante J	comblt inf. FO 11	scorie : 38 g		
94	2a	Dépotoir	"couche grise"	terre de foye : 33 g	scorie : 214 g dont une de fond de foyer	
106	1a	A?	comblt canalis. voie IV		scorie : 76 g	
110	1a	A?	démolition		scorie : 313 g	
113	1a	A	occupation sur sol UF 120 (≈ 114)			cône de coulée à 3 branches : 2,5 g
114	1a	A	sol 38		scorie : 188 g	goutelette : -1 g
115	1c	PC 4	remblai terrasse PC 4	terre foyer : 42 g	frgt barre, scories : 130 g	
116	1c	Dépotoir	dépotoir sous remblai terrasset	terre de foyer : 9 g		
131	1d	Démolition	démolition		scorie : 13,5 g, chute de tôle? : 23 g	
134	1d	Moderne	moderne : Bulliot		scorie : 35 g	
136	1c	PC 4	remblai terrasse PC 4		scorie : 138 g	
140	1d	G	occupation sur 143		scorie : 10 g	
143	1d	G	épaisseur sol S 44		scorie : 70 g	
157	1d	ante G	comblt de Fo 21		scorie : 46 g	
158	1d	G	comblt de TP 28		scorie : 79 g	
161	3a	PC 4	remblai démolition		scorie : 14 g	
164	3a	PC 4	remblai PC 4		scorie : 34 g	
165	3a	PC 4	remblai PC 4		scorie : 40 g	
166	3b	"voie"	remblai		scorie : 8 g	
169	3a	PC 4	remblai PC 4	terre foyer : 300 g	scorie : 640 g, soie currency-bar : 27 g	
171	3b	I	épaisseur de sol?		scorie : 19 g, fragt de barre : 16 g	
173	3b	I	comblement de TP		scorie : 340 g	
175	3b	I	comblement de TP 14		scorie : 35 g	
2082a		E	remblai sous sol UF 201		scorie : 28 g	
231	1a	(contemp. de C) PC 4	remblai PC 4		scorie : 92 g	
234	1a/1b	Dépotoir	dépotoir		scorie : 15 g	
243	2c	sous 538	remblai		scorie : 59 g	
268	1a	B	remblai		scorie : 10,6 g	
269	1c	Dépotoir	dépotoir		scorie : 25 g	
296	1a/1b	Dépotoir	dépotoir		scorie : 73 g	

DEUXIÈME PARTIE – RECHERCHES SUR LE MONT BEUVRAY  
CHAPITRE 5 : SONDAGES STRATIGRAPHIQUES SUR LA PLATE-FORME PC 4

TABLEAU I (suite)						
UF	Secteur	Etat	Type d'UF	Travail des métaux	Travail du fer	Travail du bronze
298	1a	C	remblai		scorie : 27 g	
299	1a	C	remblai		scorie : 19 g	
325	1b	Dépotoir	dépotoir		scorie : 109 g, plat avec traces découpe : 17,7 g	
327	1b	Dépotoir	dépotoir		scorie : 9 g	
328	1d	Dépotoir	dépotoir		scorie : 21 g	
329	1b/1d	Dépotoir	dépotoir		frgts de barre : 40 g	
332	1e	Démolition	démolition		scorie : 20 g	
333	1e	Démolition	démolition		scorie : 29 g, frgt de barre : 50 g	
336	1a	A	épaisseur de sol		4 frgts de barre? : 17 g	
381	1a	A	remblai	terre de foyer : 3,5 g	3 frgts de barre : 25,5 g, scories : 10 g	
444	1a	A	épaisseur de sol sur UF 452		frgt de barre : 12,5 g, scories : 13 g	
448	1a	A	remblai	terre de foyer : 3,5 g	scorie : 78 g	
452	1a	A	remblai sur 448		scorie : 6 g	
472	1a	B	épaisseur sol S33/[256]			coulure : 2 g
567	1a	C2	remblai sous sol 554 = 727	terre de foyer : 50 g	frgt de barre : 21 g, scories : 283 g	
591	1a	C1	occupation sur sol 636 = 726	terre de foyer : 270 g	scorie : 685 g, battitures	
600	1e	C	occupation? Sur sol 598 (= à sol 636?)	paroi de foyer avec scorification	scories : 852 g	
647	1a	C2	idem 591	terre de foyer : 3,9 g	dont de fond de foyer scories : 615 g	
713	1e	ante C	comblement fosse 517		dont de fond de foyer scorie : 93,5 g dont une de fond de foyer	
726	1a	C1	épaisseur de sol = 636		scorie : 120 g	
727	1a	C2	sol aménagé sur 744 = 554		scorie : 26 g	
738	1a	C2	comblt sablière 1027		scorie : 118 g	
740	1a	A	comblement de tranchée canalisation		déchets? : 9,9 g	
742	1a	C	comblement (= 572)		scorie : 19 g	
743	1a	C2	remblai	terre foyer : 51,5 g	scorie : 124 g, battitures	
744	1a	C1	démolition-abandon (couche grise argileuse)	paroi foyer avec scorification	scorie : 1160 g dont une de fond de foyer	
749	1a	A?	comblement TP		scorie : 6,5 g	
750	1a	C2	comblement fosse 739		scorie : 518 g	déchet de tôle : 0,16 g
752	5b	K	épaisseur sol = 653	terre foyer : 6 g	frgt de barre? : 15 g	
759	5b	K	2e épaisseur de sol, sous 752		scorie : 8 g	
765	1f	PC4? À?	remblai		déchets? : 26 g	
769	1f	B?	remblai démolition	terre foyer : 17 g		
772	1f	A?	couche d'occupation		4 frgts de barre? : 38,5 g	
778	1f	Dépotoir	dépotoir-occupation			
785	1f	A?	comblement tranchée canalisation voie IV		frgt de barres : 53 g, scories : 90 g	
802	1a	C1	remblai		battitures	
804	1a	C1	comblement	terre foyer : 4,5 g	scorie : 47 g	lingot : 13 g
811	1a	C1	remblai		battitures	
812	1a	C1	remblai		battitures	
814	1a	C1	remblai		battitures	
816	1a	C1	dépotoir-occupation : limon argil. avec charbons		battitures	
817	1a	C1	occupation : charbons et battitures			
818	1a	C1	comblement de fosse (remblai, lié à 744)	terre foyer : 479 g	scorie : 800 g, objet cours fabricat.	

TABLEAU I (fin)						
UF	Secteur	Etat	Type d'UF	Travail des métaux	Travail du fer	Travail du bronze
820	1a	CI	occupation : charbons et battitures (=591, 647)		battitures	
822	1a	CI	démolition, charbon et argile		scorie : 40,5 g, battitures	
824	1a	CI	comblement de TP		battitures	
829	1a	CI	occupation : charbons (= 841)		scorie : 106 g	
830	1a	CI	occupation : charbons		battitures	
837	5b	ante K	remblai		3 frgts de barre? : 18 g, battitures	
841	1a	CI	occupation : charbons et battitures (= 829)		battitures	déchet de tôle : -1 g
843	1a	CI	démolition avec charbon (comblmt fosse 924)		scorie : 26 g, battitures	
848	1a	CI	comblmt de TP dans fosse 849		battitures	
858	1a	CI	comblmt fosse 733		battitures	
863	1a	CI	comblmt fosse 862 (= 743)		battitures	
864	1a	CI	comblmt fosse 862 (= 863)	bloc d'argile destiné à recevoir la tuyère		
865	1a	CI	occupat. : comblmt patelle		scorie : 15 g, battitures	
866	1a	CI	occupat. : comblmt patelle		battitures	
869	1a	ante C	remblai		scorie : 46 g	
870	1a	ante C	remblai		scorie : 540 g	
871	1a	CI	comblmt fosse 862		scorie : 1 830 g	
880	1a	ante C	remblai		scorie : 52 g	
902	1a	ante C	remblai		scorie : 62 g, fgt de barre? : 8 g	
904	1a	ante C	remblai		scorie : 208 g	
907	1a	ante C	remblai		scorie : 79 g	
912	1a	ante C	remblai		scorie : 107 g	
922	1a	ante C	remblai sous 912		scorie : 92 g	
923	1a	C?	épaisseur de sol		scorie : 18 g	
932	1a	Fo 668	comblmt du fossé *668		scorie : 112 g	
936	1f	C? B?	démol.-abandon (couche grise argileuse)	terre de foyer : 1 g		
936	1f	C	démol.-abandon (foyer?)	terre de foyer : 1 850 g		
940	1f	C	démol.-abandon (couche grise argileuse)		scorie : 25 g	
941	1f	C	démol.-abandon (couche grise argileuse) (= 301)	bloc d'argile destiné à recevoir la tuyère		
956	1f	C?	remblai		scorie : 3 g	
973	1f	B?	comblmt de fosse			
974	1f	C?	remblai		fgt de barre? : 15 g	
984	1a	ante C	comblmt fosse *689 = *985		scorie : 156 g	déchet de tôle : 0,66 g
1004	1f	C	occupation : charbon et battitures		scorie : 250 g	
VRAC					déchets? : 3,5 g	

**TABLEAU 2 – UF CONTENANT DES OUTILS, QUELLE QUE SOIT LEUR DESTINATION**

UF	Secteur	Etat	type d'UF	Description
103	1a	"A"	remblai	(B1999.30.103.1) ciseau? (B1999.30.103.2) lame de force
114	1a	"A"	sol 38	(B1999.30.114.2) ressort de force?
116	1c	"Dépotoir"	dépotoir sous remblais terrasse	(B1999.30.116.4) lame de force?
117	1c	"Dépotoir"	remblai	(B1999.30.117.1) spatule
121	1a	PC 4? "A"?	comblement	(B1999.30.121.1) lame de force?
123-124	1c	"Dépotoir"	dépotoir	(B1999.30.123/124) poinçon?
136	1c	PC 4	remblai de terrasse PC 4	(B1999.30.136) poignée de force?
296	1c	"Dépotoir"	dépotoir	(B1999.30.296.1) alène?
332	1e	Démolition	démolition-abandon	(B2000.30.332.1) pane de marteau?
333	1e	Démolition	démolition-abandon	(B2000.30.332.1) couteau
336	1a	"A"?	sol	(B2000.30.336.1) houe, (B2000.30.336.3) lame de force
444	1a	"A"	sol (contemporain du sol 38)	(B2000.30.444.1) burin
726	1a	"C1"	épaisseur de sol	(B2001.30.726.1) spatule, (B2001.30.726.2) gouge
744	1a	"C1"	démolition-abandon	(B2001.30.744.5) spatule, (B2001.30.744.3) marteau?, (B2001.30.744.1) virole ou ressort de force?
769	1f	"B"?	remblai démolition	(B2001.30.769.2) ciseau
941	1f	"C1"	démolition-abandon (couche grise argileuse) = 301 (1999)	(B2001.30.941.1) mèche?

**TABLEAU 3 – POURCENTAGE DE BATTITURES PAR UF**

<b>UF</b>	<b>Séchage (g)</b>	<b>Battitures (g)</b>	<b>% battitures</b>
743	2300	1900	83
802	775	690	89
812	420	290	69
814	100	80	80
816	500	320	64
817	610	550	90
820	370	120	32
822	490	325	66
824	254	80	31
830	390	248	64
841	370	213	58
843	330	30	9
848	70	49	70
857	220	130	59
858	390	50	13
863	720	550	76
865	340	60	18
866	215	61	28



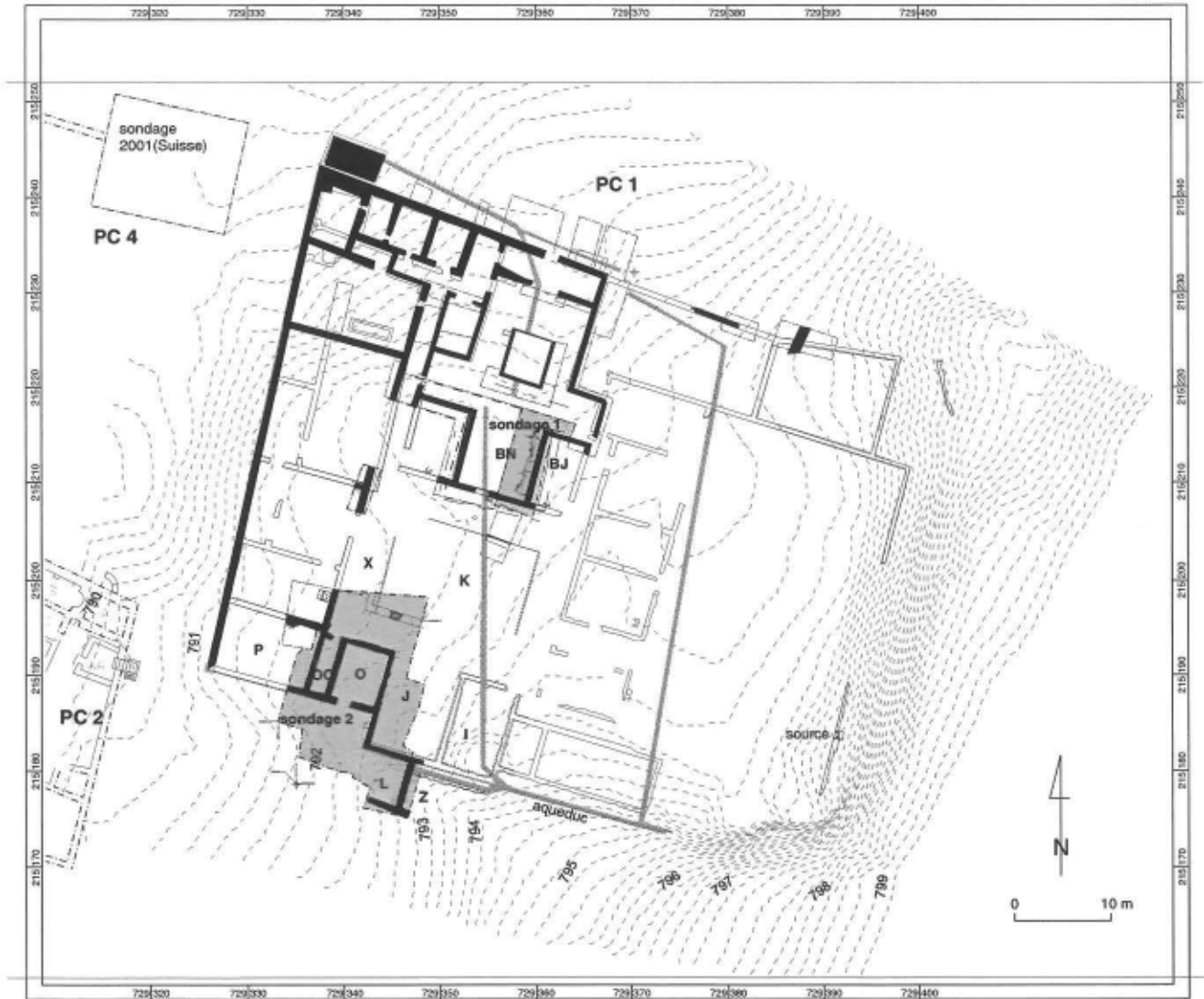
**CHAPITRE 6**

**ÉTUDE DE LA DOMUS PC 1**  
(intervention 512)

Sébastien CHEVRIER  
Centre archéologique européen du Mont Beuvray

**Dans le cadre du chantier école  
organisé par le Centre archéologique européen du Mont Beuvray**





1. La domus PC 1. Secteur du chantier école. Plan général d'ensemble avec la localisation des sondages.

- En clair, plans de Bulliot.
- En noir, murs observés depuis la reprise des fouilles.
- En grisé, les canalisations.

## 6. ÉTUDE DE LA DOMUS PC 1

(S. Chevrier)

La campagne de fouille 2001 sur la *domus* PC 1 s'est effectuée dans le cadre du chantier école proposé par le Centre archéologique européen du Mont Beuvray. Selon un programme de recherche débuté en 1999, l'objectif principal de ce chantier est la reconnaissance de l'état le plus récent de cette *domus*. Le sondage 1 a été réalisé dans l'objectif d'une prochaine présentation de l'atrium. Par contre, pour le sondage 2, il a paru nécessaire de vérifier les plans établis par Bulliot.

La campagne 2001 s'est déroulée avec la participation de 65 adolescents âgés de 13 à 17 ans, répartis en trois sessions de quinze jours chacune :

- du 2 au 13 juillet;
- du 16 au 27 juillet;
- du 20 au 31 août.

À la suite de la campagne de fouille 2000, deux sondages ont été privilégiés :

- Le sondage 1 situé à l'emplacement de l'aile sud-est de l'atrium BN (ill. 1) destiné à être mis en valeur.
- Le sondage 2 implanté à l'emplacement de l'angle sud-ouest du péristyle K et du portique X ainsi que sur les pièces J, O, OO et L.

### SONDAGE 1

Les objectifs de la campagne 2001 :

Entamée en 2000, la fouille du dernier état de la partie méridionale de l'atrium BN s'est poursuivie en 2001 avec comme objectif de terminer la fouille de l'état 5b dans cette zone afin de permettre une éventuelle mise en valeur. Un décapage mécanique a permis la mise au jour de la partie sud-est de l'atrium BN ainsi que la partie occidentale de la pièce BJ.

### L'Atrium BN

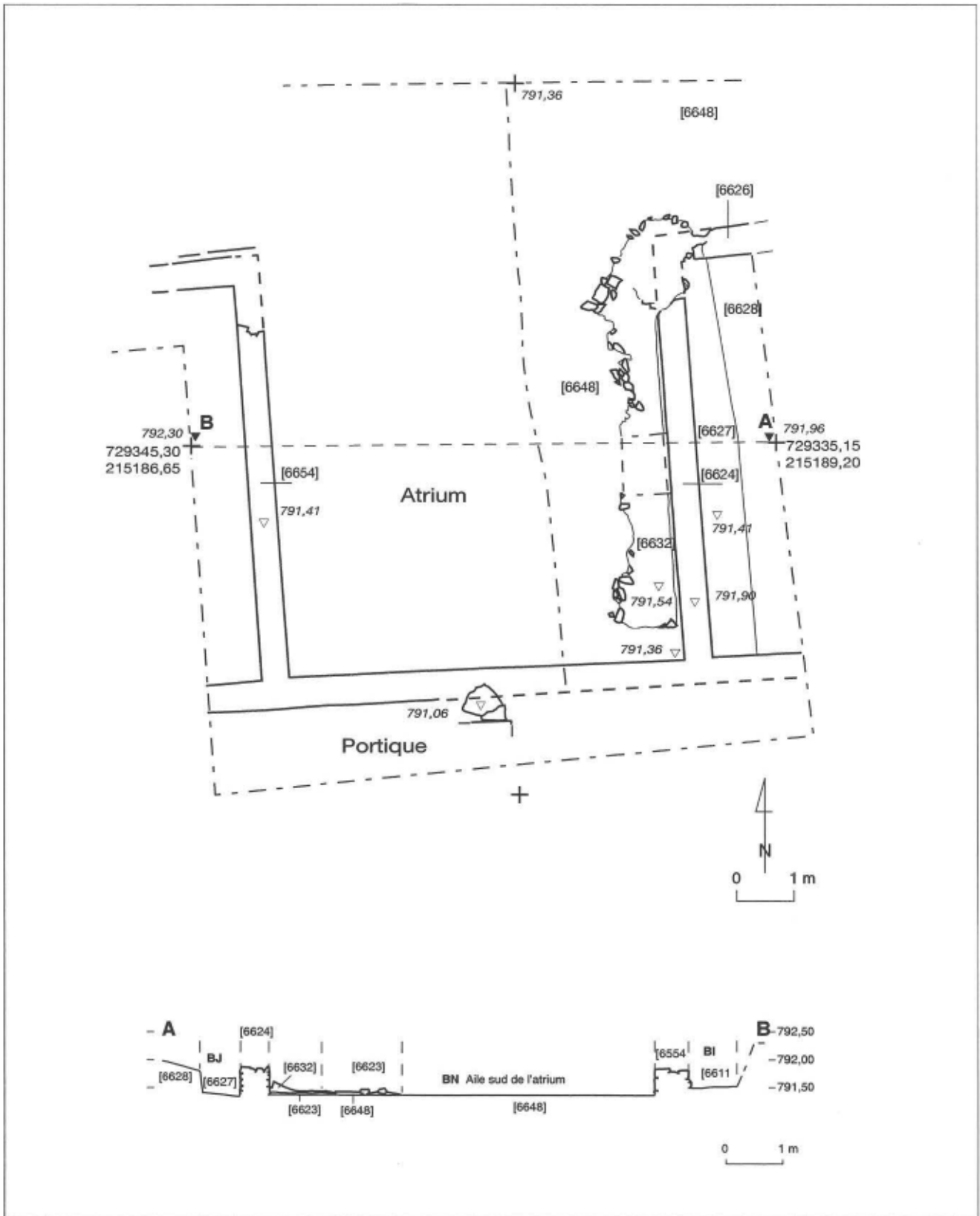
Sous le niveau de décapage de la zone sud de l'atrium BN [6621] sont apparus successivement les murs [6624] et [6626] qui matérialisent l'extrémité sud-est de l'atrium et qui séparent ce dernier de la pièce BJ. Les pierres d'angle formé par ces deux murs manquent à l'image de l'angle formé par les murs [6554] et [6557] qui délimitent l'atrium et la pièce BI. Une tranchée Bulliot [6622] longeait les murs [6624] et [6626] ainsi que le mur [6625] équivalent au mur [6556] déjà mis au jour en 2000 (ill. 2). Le décapage a permis de mettre en évidence le niveau de démolition [6623] (ill. 2, coupe A-B) équivalent aux UF [6571] et [6573], constitué d'une couche de nature sableuse et de couleur jaune orangée dans laquelle étaient mélangés des éléments de toitures (tuiles et clous de charpente) et blocs équarris en calcaire provenant probablement de la destruction du mur [6624].

La fouille de ce niveau a également permis de mettre au jour une couche d'enduit [6632] effondrée au pied du mur [6624] que la tranchée [6622] n'avait pas perturbé (ill. 2 et 3). Mélangé à la couche de démolition [6623], l'enduit se présentait sous un aspect sableux compact, de couleur blanc-jaune, conservé sur 15 cm de haut et 50 cm de large en moyenne. Les prélèvements effectués permettent d'identifier un enduit de couleur bleu (bleu égyptien).

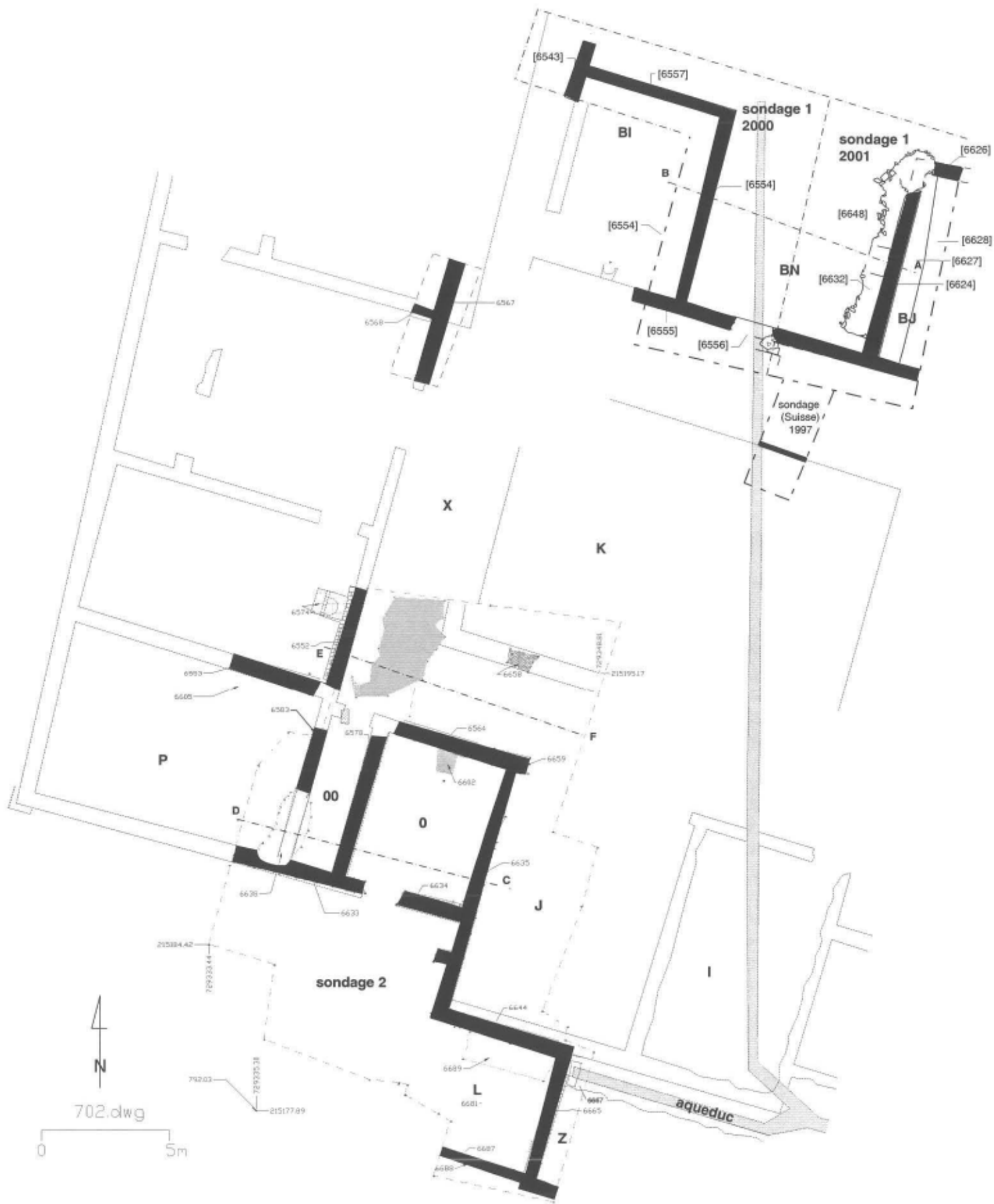
Sous les couches de démolition [6623] et d'enduit [6632] a été mis au jour le sol de l'atrium en *scaïole* (ill. 4) équivalent aux UF [6596/6597] de l'année 2000.

### La pièce BJ

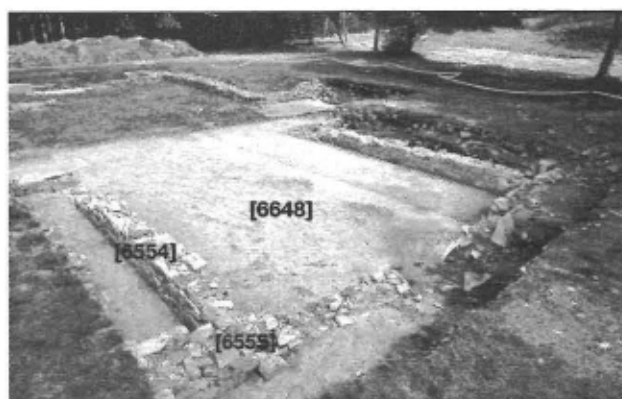
Cette pièce située au sud-est de l'atrium a été très partiellement étudiée cette année. L'objectif principal restait la mise au jour complète de l'atrium BN. La pièce BJ est décrite par Bulliot comme une pièce dont les dimensions sont 7,70 m à 7,80 m de long par 5,25 m de large, possédant une cheminée posée contre le mur sud. Seule la tranchée Bulliot [6683] remplie par un remblai brun [6627] constitué de blocs le plus souvent équarris a été fouillée le long des murs [6624 et 6626]. Au fond de cette tranchée, se trouve une couche brun-jaune constituée de sable et de graviers, qui semble correspondre au niveau d'occupation [6694] de la pièce BJ.



2. La domus PC I. Plan de l'atrium dans le sondage I.



3. La domus PC I. Emprise des sondages 1 et 2.



4. La domus PC I. Vue de l'atrium et de son sol en scaïole.

## SONDAGE 2

### Les objectifs de la campagne 2001

Ce sondage débuté l'an passé a permis d'orienter la fouille selon différents impératifs (ill. 5). En effet, si les pièces Q et P mises au jour l'an passé ont été remblayées, nous avons convenu d'ouvrir une surface relativement importante de la zone méridionale de la domus afin de :

- continuer de dégager la toiture [6641] = [6594] pour l'année 2000 et la prélever dans son intégralité à cet angle du portique;
- mettre au jour l'angle sud-ouest du portique X ainsi qu'une partie du péristyle K et vérifier ainsi l'état de conservation du mur du stylobate;
- fouiller entièrement le niveau le plus récent des pièces OO et O;
- établir un premier sondage d'évaluation à l'intérieur de la pièce J;
- dégager une partie de la pièce L et, de manière générale, documenter une partie de la zone extérieure directement au sud de la domus.

### Le péristyle K et le portique X

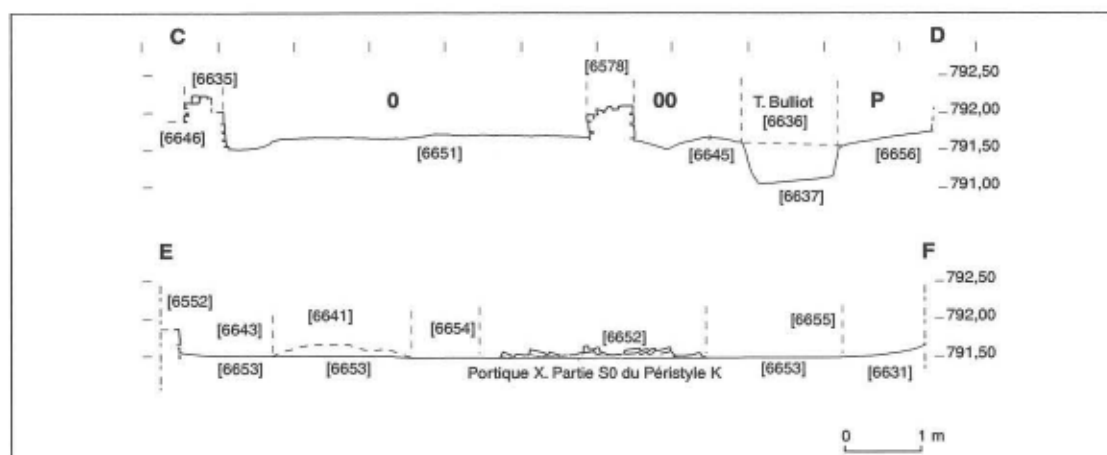
Après la mise au jour de l'angle sud-est du portique X et la présence d'une toiture effondrée en place, l'objectif de la campagne 2001 était de décaper une surface assez importante afin de vérifier le niveau de conservation du *stylobate* et de documenter la cour intérieure du péristyle K.

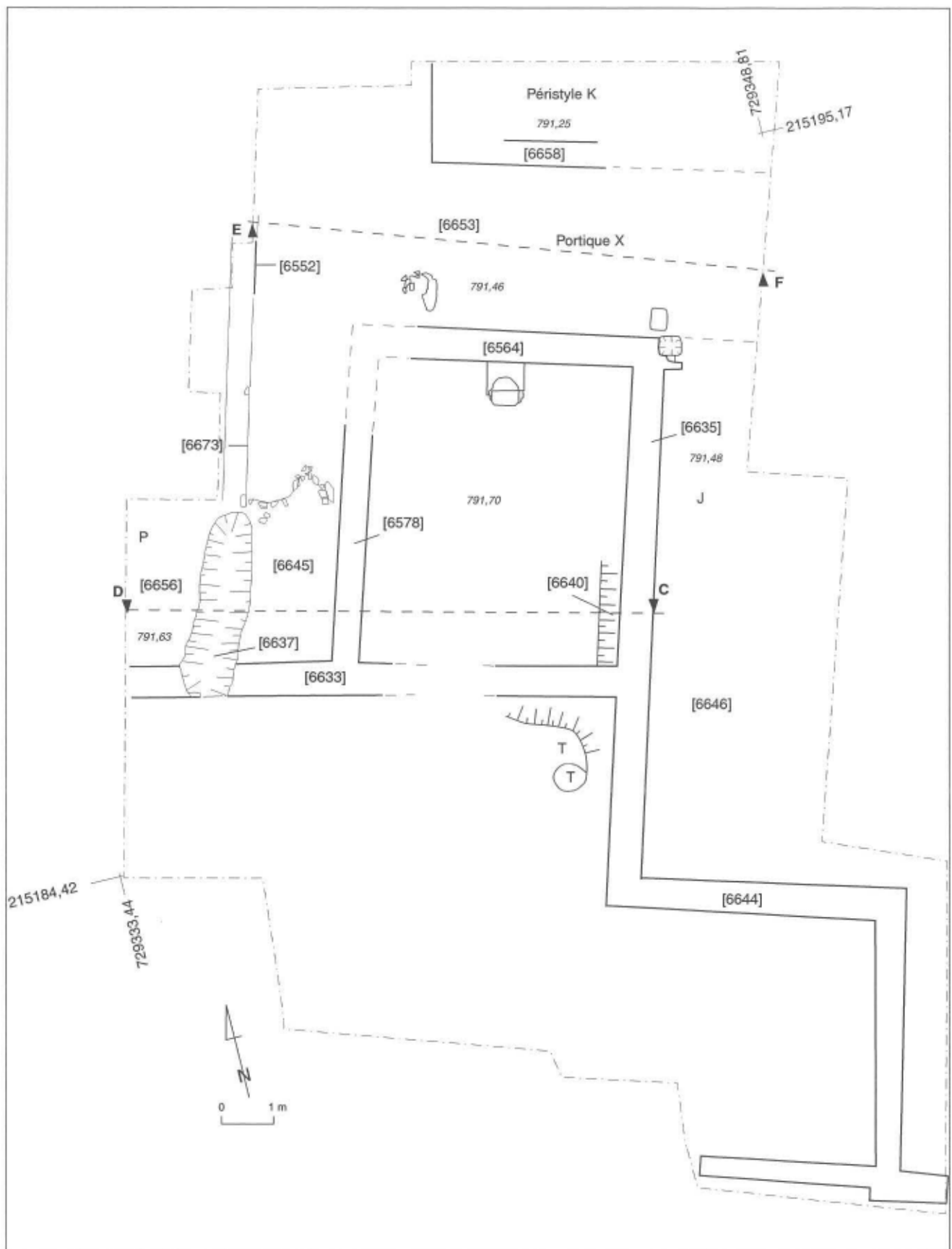
Après décapage [6629], un premier niveau de démolition [6630], constitué d'un sable jaune orangé et de blocs, recouvrait le reste d'une partie de la toiture du portique X séparée en deux zones par une tranchée Bulliot [6654]. Une seconde tranchée Bulliot longeait le mur [6671 = 6552], une troisième suivait le mur [6672 = 6564], une dernière [6655] partait de la pièce J vers le nord en traversant le portique X. Dans tous les cas, ces tranchées avaient permis de mettre en évidence le sol en *scaïole* du portique [6653 = 6575].

Après nettoyage, la mise en place d'un carroyage devait permettre de prélever les deux zones de toiture [6641 et 6652] (ill. 6, coupe E-F) à l'aide d'un appareil numérique afin d'isoler directement les tuiles et permettre de trouver des collages, carrés par carrés et entre carrés limitrophes.

La toiture reposait directement sur le sol en *scaïole* [6653] dégagé dans tout l'angle sud-ouest du portique X. Quelques tuiles reposaient également sur le niveau de la cour intérieure du portique [6660] constituée d'une terre brun-vert compacte mélangée à des graviers roulés.

La largeur de l'espace de circulation du portique est de 3,40 m. Du stylobate décrit par Bulliot comme un « mur fondé à une faible profondeur, avec une épaisseur de 0 m 30 seulement [...] » (Bulliot 1899, p. 336), ne subsiste





5. La domus PC I. Emprise du sondage 2.

← 6. La domus PC I. Coupe C-D et E-F dans le sondage 2.



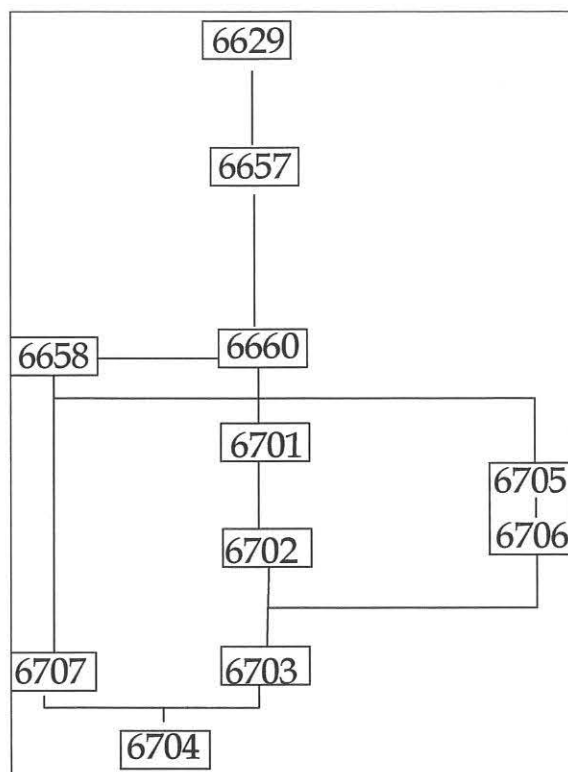


7. La domus PC I. Le péristyle dans lequel on distingue, sur la droite, les fondations du stylobate.

plus dans cette zone du péristyle que le niveau de fondation [6658] composé d'un lit de pierres et de fragments de tuiles calibrées liées par un mortier jaune vif de 45 cm de largeur (ill. 7). Une épaisse couche de mortier était posée sur ce niveau de fondation afin de permettre la pose des premières assises du *stylobate*.

Une étude stratigraphique de la cour intérieure du péristyle à eu lieu à l'extrême fin de la campagne. Elle a donné lieu aux observations suivantes (ill. 8) :

- le niveau de circulation de la cour intérieure du péristyle [6660] est constitué d'une couche d'argile brun-vert mélangée à des graviers roulés d'environ 2 cm d'épaisseur ;
- une couche de graviers [6701] d'une vingtaine de centimètres d'épaisseur correspond au radier du sol [6660]. Elle correspond également au radier du stylobate dans l'angle sud-ouest du portique ;
- plus à l'est, une tranchée de fondation [6706] liée à la mise en place du mur [6707] a entamé le radier [6701] ;
- ce radier repose directement sur une couche argileuse blanche [6702] qui semble correspondre à un niveau d'occupation. Cette dernière est fortement perturbée dans la partie est du sondage ;
- une nouvelle couche argileuse de couleur noire constituée de graviers [6703] correspond au radier du sol [6702] ;
- ce dernier niveau s'appuie contre le mur [6707] qui sert d'appui au stylobate [6658] ;
- le niveau [6703] et le mur [6707] reposent sur le sol géologique [6704].



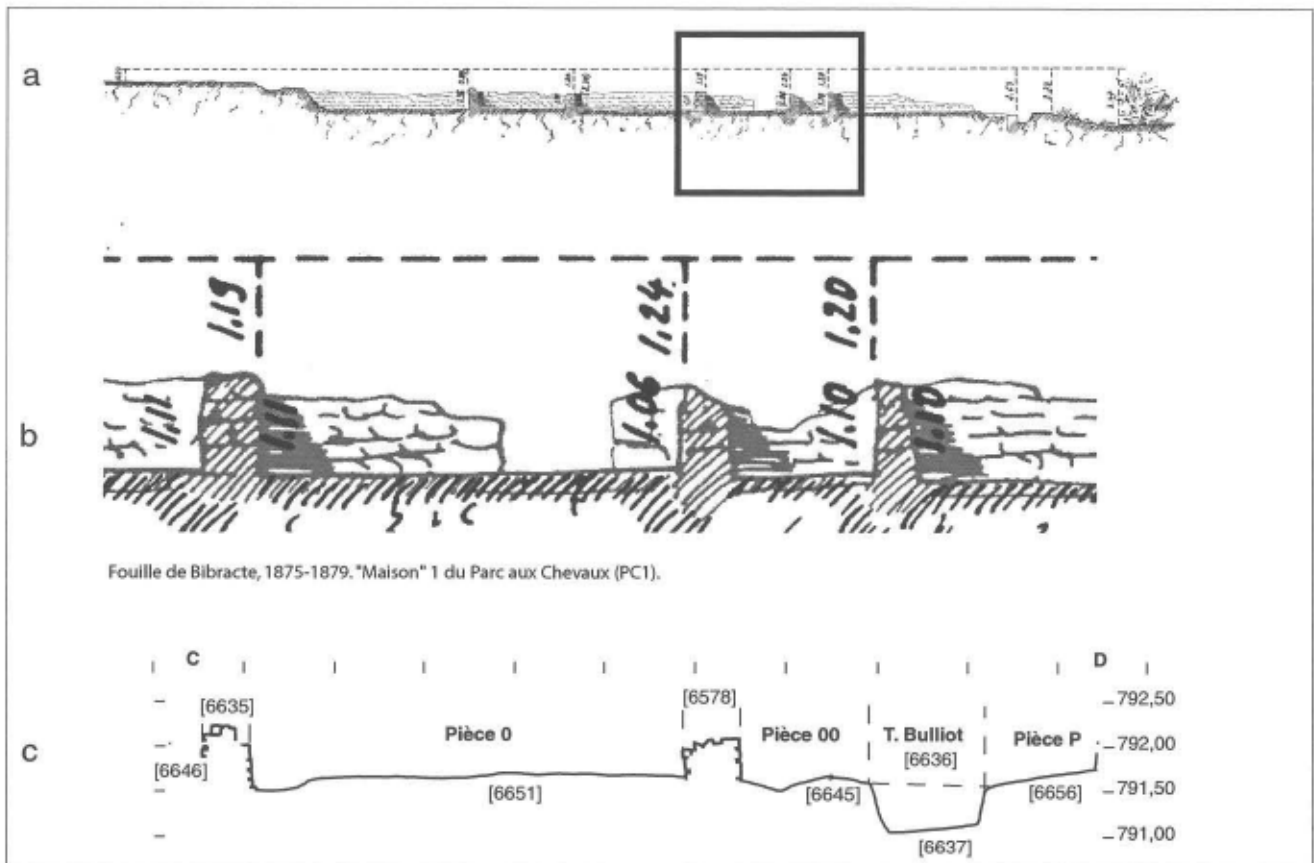
8. La domus PC I. Diagramme du sondage du péristyle K.

### La pièce O

À la suite de l'intervention 2000 qui avait permis de mettre au jour une surface réduite de la pièce O dans laquelle se trouve le foyer [6698 = 6602], les objectifs étaient de dégager l'intégralité de cette pièce pour mettre en évidence les niveaux de démolition et d'occupation du dernier état de la *domus* et de documenter l'ouverture sud déjà fouillée par Bulliot.

Les murs nord [6672 = 6564] et ouest [6674 = 6578] avaient été en partie dégagés l'année passée. Le décapage mécanique a permis la mise au jour des murs est [6635] et sud [6634 et 6633]. Le mur sud est chaîné avec le mur est [6635] qui correspond également au mur ouest de la pièce J. Il s'agit de la même phase de construction entre les pièces J et O. L'ouverture [6684] vers le sud de cette pièce est perturbée. Les pierres de seuil manquent et une fosse [6650] a détruit le niveau d'occupation dans cet endroit de la pièce. La largeur actuelle de cette ouverture est de 1,60 m. Les dimensions générales de la pièce sont 4,80 m par 5,80 m.

Sous le niveau de décapage [6629] sont apparues deux tranchées Bulliot. Une, le long du mur



Fouille de Bibracte, 1875-1879. "Maison" 1 du Parc aux Chevaux (PC1).

9. La domus PC 1. La pièce O en coupe avec la mise en évidence des tranchées faites lors des fouilles de Bulliot (c) et recalage avec les dessins du XIX<sup>e</sup> siècle (a, b).

est [6635] (ill. 9), a traversée le sol de O pour descendre sous la semelle de [6635], l'autre le long du mur ouest [6674 = 6578] s'est arrêtée sur le sol de O [6651]. Sur ce sol composé de sable et de graviers damés, reposait la couche de démolition [6642] matérialisée par un niveau de sable jaugé dans lequel se trouvait une quantité infime de tuiles, comparé par exemple à la pièce OO aux dimensions nettement plus réduites.

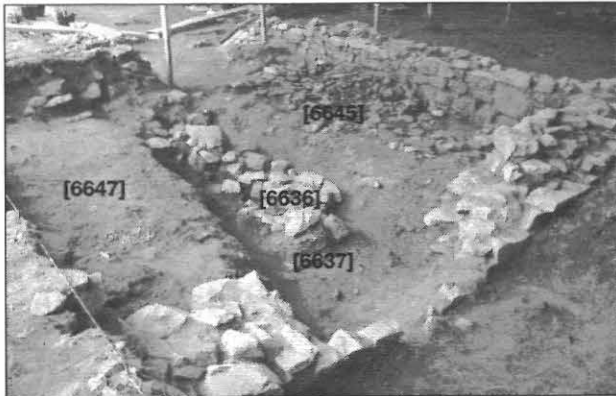
### La pièce OO

Suite au décapage de la partie nord de la pièce OO effectué en 2000, la fouille intégrale de cette pièce devait permettre de vérifier le plan et la description de Bulliot qui mentionnait des dimensions de 2 x 5 m et un niveau d'occupation identique à celui du péristyle K, à savoir un sol en *scaïole*. Les murs est [6673 = 6583], ouest [6674 = 6578] et sud [6633] dégagés lors du décapage, ont permis de mettre en évidence les dimensions effectives de 6 x 1,95 m.

Le mur est [6673], entre la pièce OO et la pièce P a été en partie détruit par la tranchée [6637] exactement située sur la partie sud de ce mur. Cette tranchée a arraché le mur [6673] jusqu'aux premières assises de fondation ainsi qu'une partie du mur sud de la pièce [6633] ; cela nous empêche d'observer la connexion entre les deux.

Le remplissage de cette tranchée [6636] était constitué de terre limoneuse noire et de blocs équarris provenant très probablement des murs [6673 et 6633]. Nous savons, grâce à la coupe C-D effectuée par Bulliot sur les pièces de la partie méridionale de la *domus* (Guillaumet 1996, p. 115, 118, 120), que le mur [6673] avait conservé une partie de son élévation lors de ces relevés (*cf. supra*, ill. 9, coupe C-D). Sa destruction est donc intervenue pendant ou après les investigations de Bulliot.

Décrite comme « une petite chambre oblongue, large de 2 m seulement sur 5, qu'on aurait pu prendre pour une *ala*, n'eut été sa porte. Son carrelage n'est



10. La domus PC 1. La pièce OO dans laquelle se trouvait la toiture effondrée [6645]. À l'extrême gauche de la pièce P, niveau de démolition [6647].

que la continuation de celui du cloître en scaïole à chaux. » (Bulliot 1899, p. 337-338), cette pièce n'a pas été fouillée par Bulliot, excepté sa partie nord au niveau de l'ouverture vers le portique X. Le niveau de démolition supérieur [6638] était constitué de cailloutis et de blocs équarris appartenant aux différents murs de la pièce. Cette couche recouvrait une toiture [6645], composée de *tegulae* et d'*imbrices*, effondrée sur l'ensemble de la surface de OO (ill. 10). Ce niveau reposait directement sur la couche d'occupation [6690] mal conservée qui apparaît plutôt comme un sol composé de terre et de graviers, à la différence de ce qu'affirme Bulliot. Comme pour la pièce O, le sol [6690] est plus haut que le sol du portique X.

Lors du nettoyage des limites de la tranchée [6637], un niveau charbonneux [6692] est apparu dans la coupe est. Après rectification des deux coupes, le radier du sol [6690] est apparu comme un niveau de graviers et de terre brune [6691] d'une épaisseur de 50 cm. C'est directement sous ce niveau que se trouve la couche charbonneuse d'une épaisseur de 2 cm conservée sur l'intégralité de la coupe.

### La pièce P

Seule une surface réduite de cette pièce a été dégagée cette année pour permettre de mettre au jour le mur [6673] sur toute sa largeur. Nous avons vu que ce mur a été très perturbé dans sa partie sud, entre les pièces OO et P par la tranchée [6637] (*cf. supra*, ill. 10). À l'intérieur de la pièce, sous le décapage [6629] est apparue la couche de démolition [6647] constituée de sable et de blocs, pour certains équarris, appartenant probablement au mur [6673]. Ce niveau reposait direc-

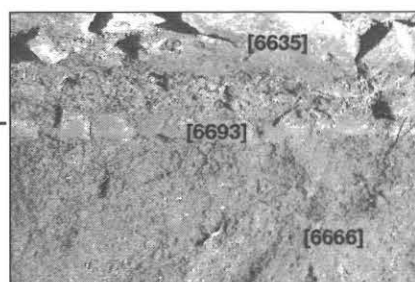
tement sur ce qu'il reste du sol [6656] de cette pièce qui apparaît lui aussi constitué de terre limoneuse mélangée à du sable et des graviers. À l'angle sud-est de la pièce, reposaient les restes d'un foyer simple [6699], composé d'argile et de fragments de tuiles posés sur ce qui semble correspondre à un radier lié à ce foyer matérialisé par une couche de graviers [6700].

Aucune trace du «...lit de cendres, et de charbons entremêlés de tuiles à rebords et de tuiles creuses », pas même des « pièces de bois presque entières, carbonisées et entraînées dans la chute de la toiture » décrites par Bulliot (Bulliot 1899, p. 335). En revanche, une couche de cendre relativement étendue a été mise au jour directement derrière le mur sud des pièces OO et P [6633], dans ce qui semble effectivement correspondre à une aire non construite d'apparence extérieure.

### La pièce J

Dégagée en partie seulement cette année, cette pièce de réception située dans l'axe de l'*atrium* a fait l'objet d'un petit sondage avec comme objectif de documenter les niveaux conservés et la liaison entre cette pièce et le portique X.

La description de Bulliot est la suivante : « Cette pièce exceptionnelle, sans cloison sur le portique, avait un pavé en mosaïque dont les derniers restes, monochromes, formaient une bordure blanche le long des murs. Elle était ornée de stucs peints et de moulures, exécutés avec un soin particulier. La base saillante, revêtue de calcaire oolithique, laisse supposer une décoration à part; la plinthe construite en brique jusqu'à 0 m 50 de hauteur, était recouverte d'un enduit rouge composé d'une terre très fine et de brique pulvérisée et tamisée. » (Bulliot 1899, p. 338). Cette pièce est délimitée à l'ouest par le mur [6635] à deux parements liés au mortier et au sud par le mur [6644] également à deux parements mais très mal conservé. La limite est n'a pas été reconnue cette année. Selon Bulliot, les dimensions sont de 9,65 m en longueur par 7,70 m en largeur. Notre mesure de la longueur totale de la pièce est égale à 10,30 m. Il ne reste effectivement aucune trace d'un système de cloison éventuelle avec le portique X. Le négatif d'une pierre quadrangulaire saillante à l'angle des murs [6635 et 6672] est certainement lié au système de fermeture de cette pièce.



Ill. 11. Domus PC 1. Pièce J autrefois pavée de mosaïque et décorée de stucs peints. À la base du mur ouest [6635], on remarque bien (loupe) le niveau de fragments de terre cuite [6693], peut-être base de la plinthe décrite par Bulliot.

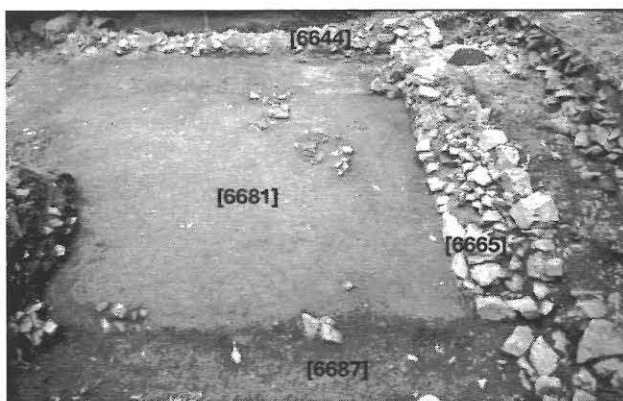
Le remblai de cette pièce [6646] a livré deux tesselles cubiques en quartz gris de 2 x 1 cm. Directement sous ce remblai, se trouve un niveau très fin en terre rouge damée [6666] obtenu à partir de matériaux de construction en terre cuite pulvérisés (ill. 11). Aucune tesselle n'a été trouvée en place dans cette partie de la pièce et les surfaces d'arrachement liées à une récupération ne sont pas perceptibles. Visible à certains endroits, le radier du niveau [6666] est constitué d'une couche aménagée avec des fragments de tuileaux de calibre équivalent à 1 ou 2 cm.

Un niveau constitué par des fragments de terre cuite [6693] est conservé au pied du mur ouest de la pièce J [6635]. Il est directement posé sur la couche [6666] et semble correspondre à la base de la plinthe décrite par Bulliot. Aucun vestige des enduits peints caractéristiques du III<sup>e</sup> style pompéien qui ornaient les murs de cette pièce (cf. rapport 1999, p. 181-186) n'ont été découverts lors de ce sondage.

### La pièce L

Cette pièce décrite par Bulliot comme une «...une petite case de 4m70 de côté, avec un simple terrage pour pavé... » (Bulliot 1899, p. 338) a été dégagée dans sa quasi totalité. Le mur est de cette pièce [6665] présente deux parements liés au mortier. Il s'appuie contre le mur sud de J [6644]. La pièce L ne semble pas avoir été construite dans la même phase que la pièce J mais apparaît plutôt comme une extension vers le sud d'une partie de la *domus* implantée directement sur l'aqueduc sud. La paroi sud de la pièce est matérialisée par les restes d'une sablière basse [6687] de 30 cm de large en moyenne qui n'a pu être mise au jour jusqu'à son extrémité ouest. La tranchée Bulliot [6679] se trouvait au-dessus de la sablière. La limite ouest de la pièce L n'a pas été mise au jour cette année. D'après Bulliot, cette cloison correspond elle aussi à une sablière (Bulliot 1899, p. 338). À l'intérieur de la pièce, la couche de démolition [6680] était constituée de terre limoneuse mêlée à du sable ainsi que quelques blocs équarris et une faible quantité de tuiles. Sous ce niveau, sont apparues deux couches de même altitude mais distinctes en plan. Le sol de la pièce L [6681] apparaît comme un mortier jaune constitué de sable et de fins graviers très compacts (ill. 12). Le long du mur [6644], un niveau argileux brun clair apparaît également sur environ 1,10 m de large et sur toute la longueur de la pièce. Cette couche doit correspondre à un remblai lié à la fouille de l'aqueduc méridional de la *domus* qui, s'il n'est pas documenté sur le plan général de Bulliot, a pourtant été exploré puisque celui ci indique que «...les





12. La domus PC I. La pièce L

couvertes en dallage de pierre reparaissent sous une petite pièce extérieure de desserte accolée à la face sud de l'habitation. [...] Conduite jusqu'aux approches de l'angle sud-ouest de la face méridionale de la maison qu'elle a suivie sur toute sa longueur, la fouille a été suspendue sur ce point. » (Bulliot 1899, p.321-322).

### La pièce Z

La fouille de la partie à l'est du mur [6665] a permis de dégager un niveau d'occupation constitué de fragments de tuileaux calibrés et de graviers qui correspond au sol d'une pièce située à l'est de la pièce L et au sud des pièces J et I que nous avons décidé de nommer 'Z'. Ce sol se situe à une altitude très supérieure comparé au sol de L. Le terrain est marqué à cet endroit par la reprise de la pente dans la zone sud-est de la domus. Le mur sud de la pièce Z [6686] a lui aussi été mis au jour. Il s'agit d'un mur parementé sur ses deux faces. La largeur interne entre les murs [6677] et [6686] est égale à 3,45 m. Cette pièce n'avait pas

été repérée par les différents fouilleurs du XIX<sup>e</sup> siècle. Du côté nord, la pièce Z est limitée par un mur [6677] parallèle à celui qui limite de ce côté la pièce J [6644], avec un espace intermédiaire de 0,96 m. Cet espace correspond certainement au tracé de l'aqueduc déjà suivi à cet emplacement au XIX<sup>e</sup> siècle. Seule, la partie supérieure du remblai moderne [6685] de l'aqueduc a été vidée.

### La périphérie méridionale de la domus à l'ouest de la pièce L

La quasi totalité de la surface dégagée à l'ouest de la pièce L et au sud de la pièce O a permis de mettre au jour deux couches de démolition distinctes [6675 et 6676]. Elles sont matérialisées par des niveaux de blocs pour la plupart équarris posés de champ qui semble correspondre en ce qui concerne l'UF [6675] à l'effondrement des murs [6634 et 6633]. Ces deux niveaux sont séparés par une zone sans blocs. Celle-ci est située sur l'axe prit par l'aqueduc et pourrait correspondre à la fouille moderne de l'aqueduc.

Plus à l'ouest, soit derrière les pièces OO et P, une surface noire cendreuse et humide [6669] est apparue sous le niveau de décapage [6662]. Elle peut correspondre à ce que Bulliot décrit pour l'intérieur de la pièce P, à savoir «...un lit de cendres et de charbons [...]». Cette même couche renfermait des pièces de bois presque entières, carbonisées et entraînées dans la chute de la toiture, le long surtout de la façade occidentale. » (Bulliot 1899, p.335). Cette couche reposait sur les restes d'un foyer simple matérialisé par une couche d'argile rubéfiée [6670] et sur le niveau de démolition [6675].



## ÉTUDE DU MOBILIER

### Le mobilier métallique.

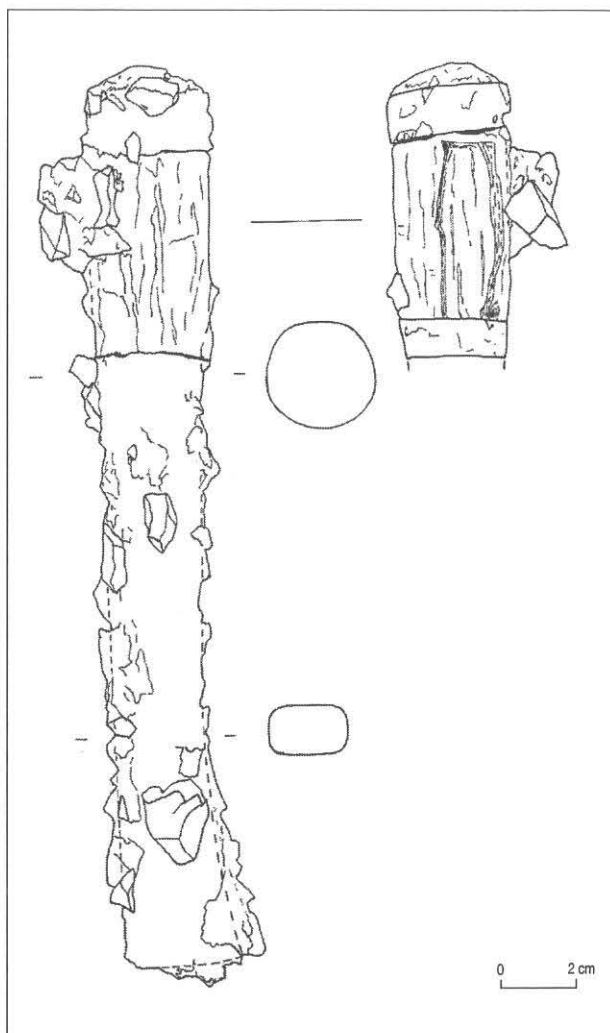
Le mobilier métallique recueilli lors de la mise au jour du dernier état de cette partie de la *domus* est essentiellement constitué de clous découverts en faible quantité dans les niveaux de décapage, les niveaux de démolition et sur les sols. Une concentration plus significative en rapport avec la présence de charpente caractérise les niveaux de démolition de l'*atrium* BN [6623] ainsi que ceux de la toiture effondrée [6641 et 6652] sur le sol du portique X [6653]. Viennent s'ajouter à cela quelques déchets et objets non identifiables. Notons la découverte d'un ciseau, exceptionnellement conservé (ill. 13), découvert sur la couche de démolition [6675] à côté du foyer [6670] et sous la couche de cendres humide [6669]. La partie active de l'objet n'a pu être suffisamment nettoyée pour permettre une proposition précise quand au matériau travaillé. Le manche est composé d'une poignée en bois ceinte par une virole à chaque extrémité, celle située sur la partie proximale de l'objet marque la surface de frappe. Un potin non identifiable se trouvait à proximité.

### Le mobilier céramique

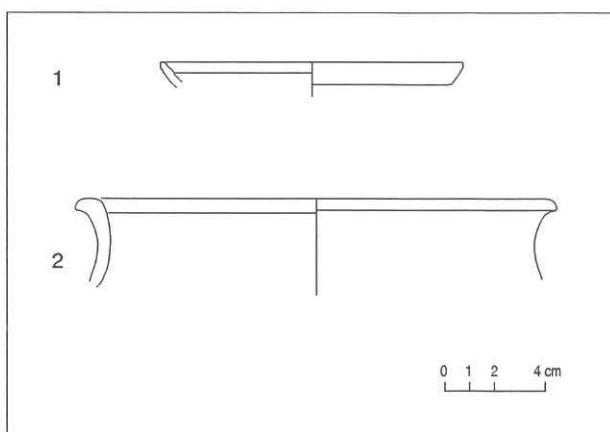
(Nos remerciements à M. Van Ess, A. Peringer et T. Luginbühl)

Le matériel céramique recueilli lors de la campagne 2001 est caractérisé par la présence de quelques marqueurs tardifs, comme par exemple une coupe de type Ha 8 en sigillée italique (ill. 14, n° 1) et une cruche à lèvre déversée sub-horizontale (variante CR 8a) (n° 2) caractéristiques de la période tibérienne ainsi que quelques tessons de céramique commune de qualité gallo-romaine. Notons encore la présence d'une lèvre et d'une anse d'amphore à garum hispanique de type Dressel 7-11 ainsi que quelques fragments d'amphores également probablement espagnoles. Ce mobilier présente néanmoins quelques marqueurs plus précoces attribuables à la période augustéenne comme des fragments de Dressel 1a et 1b certainement résiduels, ainsi que deux tessons d'un balsamaire à vernis noir. Les ensembles recueillis, malgré l'absence de sigillée gauloise, semblent ainsi confirmer l'attribution de l'occupation tardive de la *domus* PC 1.

*Les matériaux de construction en terre cuite font l'objet d'une contribution séparée de F. Charlier (cf. infra, chap. 7.3).*



13. La *domus* PC 1. Ciseau en fer avec son manche et sa virole (B.2001.7.6675.2) trouvé au sud de la pièce 00.



14. La *domus* PC 1. Mobilier céramique recueilli lors de la campagne 2001. n° 1 (B2001.7.6645.3); n° 2 (B2001.7.6647.1).



## SYNTHÈSE ET PERSPECTIVES.

La campagne 2001 a permis de terminer la fouille de l'état 5b de l'*atrium* BN. Il est désormais possible de procéder à sa mise en valeur. L'enregistrement photographique des murs mis au jour au cours de cette campagne, complété par les plans des structures nord et du bassin fournis par l'université de Lausanne, permettent désormais de restituer le plan d'ensemble de l'*atrium*.

Le sondage 2 à également permis de mettre au jour le dernier état d'occupation du portique X, du péristyle K et des pièces J, O, OO, P et L. Grâce au plan d'ensemble, nous avons pu constater quelques modifications à apporter au plan et aux interprétations de Bulliot :

- la bordure occidentale du stylobate s'avère décalée de quelques centimètres vers l'ouest, nous avons également pu restituer sa largeur et documenter sa partie sud ;
- une surface très réduite de la pièce OO a été fouillée au XIX<sup>e</sup> siècle. Contrairement à ce qu'affirme Bulliot (1899, p. 338), le sol de cette pièce ne correspond pas à un *scaïole* identique à celui du portique mais plutôt à un mélange de graviers et de terre damée identique au sol de la pièce P ;
- nous avons également constaté que les dimensions de la pièce L (4,70 m de côté) données par Bulliot étaient justes mais ne correspondait pas avec les dimensions fournies par le plan d'ensemble et que la sablière [6687] devait être décalée vers le sud ;
- enfin, une fonction a pu être attribuée au mur [6677]. Il s'avère en effet que ce mur "flottant"

sur le plan Bulliot ne correspond pas à une construction directement en rapport avec l'architecture de l'aqueduc sud mais qu'il constitue la limite nord d'une pièce non repérée lors des fouilles du XIX<sup>e</sup> siècle. Cette nouvelle pièce nommée Z, ainsi que la pièce L, sont liées à une phase de construction différente par rapport aux pièces J, O, OO et P et semblent coïncider avec une extension de la partie sud de la *domus*.

Parmi les perspectives envisageables pour la prochaine campagne, il semble impératif d'étendre le sondage 2 vers l'est. Il est en effet nécessaire de vérifier l'extension de la pièce Z ainsi que l'ensemble de la zone située directement au sud-est de la *domus* PC 1.

Dans le même temps, il serait opportun de documenter les structures et le plan de l'aqueduc sud à partir du mur oriental de PC 1 en direction de la voie ouest.

Nous envisageons également la fouille de l'intégralité de la pièce J, dans l'espoir de mieux comprendre sa liaison avec le portique X et de vérifier l'état de conservation du sol en mosaïque, de la plinthe et des enduits peints, peut-être encore conservés grâce à la présence d'un remblai plus important vers la partie est de la pièce.

Enfin, un nouveau sondage sur une largeur réduite mais implanté sur l'ensemble de l'emprise du péristyle K et du portique X est à envisager dans la perspective de mieux documenter l'ensemble des structures qui les caractérisent (portique, stylobate et jardin).

## BIBLIOGRAPHIE

**Barral, Luginbühl 1995** : BARRAL (Ph.), LUGINBÜHL (T.). — *Typologie des formes de céramique régionale de Bibracte*. Glux-en-Glenne : Centre archéologique européen du Mont Beuvray, 1995 (multigraphié).

**Bulliot 1899** : BULLIOT (J.-G.). —  *carnets de fouille 1867*.

**Bulliot 1899** : BULLIOT (J.-G.). — *Les fouilles du Mont-Beuvray (ancienne Bibracte) de 1867 à 1895*. Autun : Dejussieu, 1899, 2 vol.

**Guillaumet 1996** : GUILLAUMET (J.-P.). — *Bibracte : Bibliographie et plans anciens*. Paris : Maison des sciences de l'Homme, 1996 (Documents d'archéologie française ; 57).

**Rapport annuel 1997** : *Rapport annuel d'activité scientifique 1997 du Centre archéologique européen du Mont*

*Beuvray*. Glux-en-Glenne : Centre archéologique européen du Mont Beuvray, 1997.

**Rapport annuel 1998** : *Rapport annuel d'activité scientifique 1998 du Centre archéologique européen du Mont Beuvray*. Glux-en-Glenne : Centre archéologique européen du Mont Beuvray, 1998.

**Rapport annuel 1999** : *Rapport annuel d'activité scientifique 1999 du Centre archéologique européen du Mont Beuvray*. Glux-en-Glenne : Centre archéologique européen du Mont Beuvray, 1999.

**Rapport annuel 2000** : *Rapport annuel d'activité scientifique 1999 du Centre archéologique européen du Mont Beuvray*. Glux-en-Glenne : Centre archéologique européen du Mont Beuvray, 2000.

## CHAPITRE 7

### LES RECHERCHES THÉMATIQUES

#### **7.1 Les céramiques grossières de Bibracte, catégories, formes et fonctions L'exemple du mobilier du dépotoir augustéen de l'enclos PC 4 (UF [123])**

Thierry LUGINBÜHL, premier assistant  
Institut d'Archéologie et des Sciences de l'Antiquité (IASA – Suisse)



#### **7.2 Étude du petit mobilier métallique de la nécropole**

Sabine RIECKHOFF, professeur, université de Leipzig (Allemagne)  
Wolf-Rüdiger TEEGEN, assistant, université de Leipzig (Allemagne)



#### **7.3 Les matériaux de construction en terre cuite de la PC 1 et de la domus de l'îlot des Grandes Forges à la Pâture du couvent**

Fabrice CHARLIER, doctorant, Institut des Sciences et Techniques de l'Antiquité  
université de Franche-Comté (Doubs)





## 7.1 LES CÉRAMIQUES GROSSIÈRES DE BIBRACTE CATÉGORIES, FORMES ET FONCTIONS

### L'exemple du mobilier du dépotoir augustéen de l'enclos PC 4 (UF [123])

(Th. Luginbühl)

Les céramiques grossières de Bibracte sont familières aux chercheurs qui travaillent sur le site mais n'ont que rarement fait l'objet d'études spécifiques<sup>1</sup> et encore moins de travaux de synthèse. La reprise de l'étude des céramiques d'un grand dépotoir augustéen découvert par l'équipe de Lausanne sur le site de l'enclos PC 4<sup>2</sup> constituait une bonne occasion pour tenter un état des questions sur ces productions sans caractère prestigieux, mais certainement riches en informations archéologiques, mais aussi économiques et sociales.

Recueilli lors de trois campagnes (1999-2001), le mobilier de ce dépotoir se caractérise par une grande homogénéité chronologique et peut être attribué à l'époque augustéenne ancienne (environ -30 à -15). Présenté en détail dans un article du présent rapport<sup>3</sup>, il constitue un corpus de plus de 3 300 tessons pour un minimum d'environ 600 individus (NMI).

#### LES CATÉGORIES

Les céramiques grossières (non tournées)<sup>4</sup> de cet ensemble se répartissent en six groupes en fonction de leurs particularités minéralogiques, de leurs revêtements et de leurs modes de cuisson :

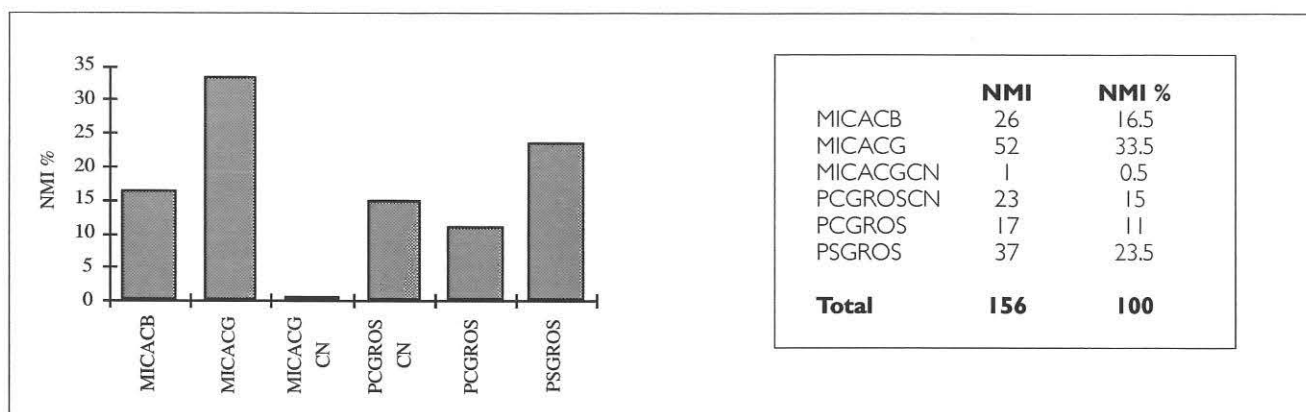
- Les céramiques grossières à revêtement micacé "type Besançon" (MICACB), caractérisées par une pâte dégraissée avec de gros feldspaths et par une cuisson en mode réducteur-oxydant.
- Les céramiques grossières à revêtement micacé sans gros dégraissants feldspathiques (MICACG), cuites en atmosphère réductrice-oxydante.
- Les céramiques grossières à revêtement micacé et couverte noire (MICACGCN), beaucoup plus rares, qui se distinguent des précédentes par l'application d'un enduit organique (résine de conifère?) sur leurs parois externes et/ou internes.
- Les productions grossières à pâte claire et couverte noire (PCGROSCN) qui présentent le même poissage que les précédents (mais sans revêtement micacé).
- Les céramiques grossières oxydées sans revêtement (PCGROS), très proches minéralogiquement des trois groupes précédents.
- Et enfin les céramiques grossières à pâte sombre (PSGROS), sans revêtement, cuites en mode réducteur.

Si l'attribution des bords de récipients à ces groupes et donc la détermination d'un « nombre minimum d'individus » (NMI) pour ces différentes catégories ne présente aucune difficulté, l'absence de revêtement sur la partie inférieure d'une majorité des récipients engobés ou poissés est trompeuse pour l'identification des fragments de panses et de fonds<sup>5</sup>.

L'origine de ces productions grossières ne peut encore être déterminée précisément, mais la présence de quartz, de mica et de feldspath dans les pâtes de ces six groupes permet de la situer dans une région granitique, probablement le Morvan. Les gros feldspaths qui caractérisent les productions dites de type "Besançon" ne doivent probablement pas être interprétés comme l'indice d'une origine différente, mais plutôt comme un choix délibéré des artisans.

Sur le plan chronologique, tous ces groupes, à l'exception des rarissimes productions à revêtement micacé et couverte noire (MICACGCN), sont connus dès La Tène D1. Les productions à revêtement micacé "non Besançon", semblent néanmoins s'être développées plus tard que les autres et demeurent extrêmement rares avant La Tène D2a (ill. 1).

Bien que les études sur les productions grossières à Bibracte soient encore trop rares pour permettre des comparaisons précises, la proportion des différentes catégories du dépotoir 123 est caractérisée par une nette prédominance des micacées "non Besançon" qui semble propre à la période augustéenne. La forte représentation des productions réduites (PSGROS) paraît, elle aussi, être une caractéristique des faciès tardifs de l'opidum, tout comme la relative rareté des productions de type "Besançon", majoritaires dans les ensembles précoces.



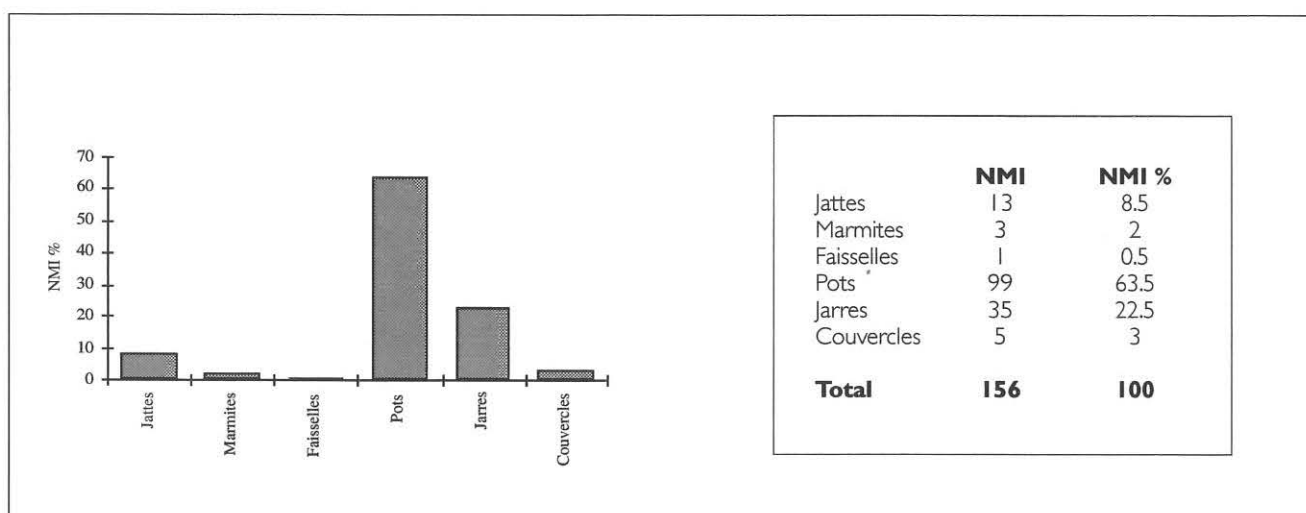
1 Proportion des différentes catégories de céramiques grossières

## FORMES ET TYPES

Le répertoire des 156 individus répertoriés dans notre dépotoir est constitué par seulement six formes (jattes, marmites, faisselles, pots et jarres), très inégalement représentées.

Les formes ouvertes, composées de jattes (grosses écuelles) à parois convexes, de marmites à parois rectilignes et d'une faisselle (pour fabriquer du fromage), ne représentent qu'un peu plus du 10 % de ces productions grossières, tandis que les formes fermées dominent largement avec 99 pots (à lèvre éversée) et 35 jarres (à lèvre horizontale), qui constituent respectivement un peu plus de 63 % et de 22 % de l'ensemble. Les couvercles, quant à eux, ne sont représentés que par cinq occurrences. (ill. 2).

La comparaison entre les formes et les catégories permet de mettre en évidence différentes associations intéressantes. Les productions à pâte sombre (PSGROS), premièrement, se caractérisent par le répertoire le plus diversifié, comprenant les six formes attestées en céramique grossière. Les micacées (MICACB et MICACG), ainsi que les claires sans revêtement se répartissent en trois ou quatre formes (jattes, pots, jarres et couvercles, sauf pour les productions de type "Besançon"), tandis que les récipients à couverture organique noire ne sont représentés que par des formes fermées, des jarres principalement.



2 Proportion des différentes formes.

	Jattes	Marmites	Faisselles	Pots	Jarres	Couvercles
<b>MICACB</b>	1			21	4	
<b>MICACG</b>	3			46	2	1
<b>MICACGCN</b>				1		
<b>PCGROSCN</b>				5	18	
<b>PCGROS</b>	1			6	9	1
<b>PSGROS</b>	8	3	1	20	2	3

3. Formes par catégorie.

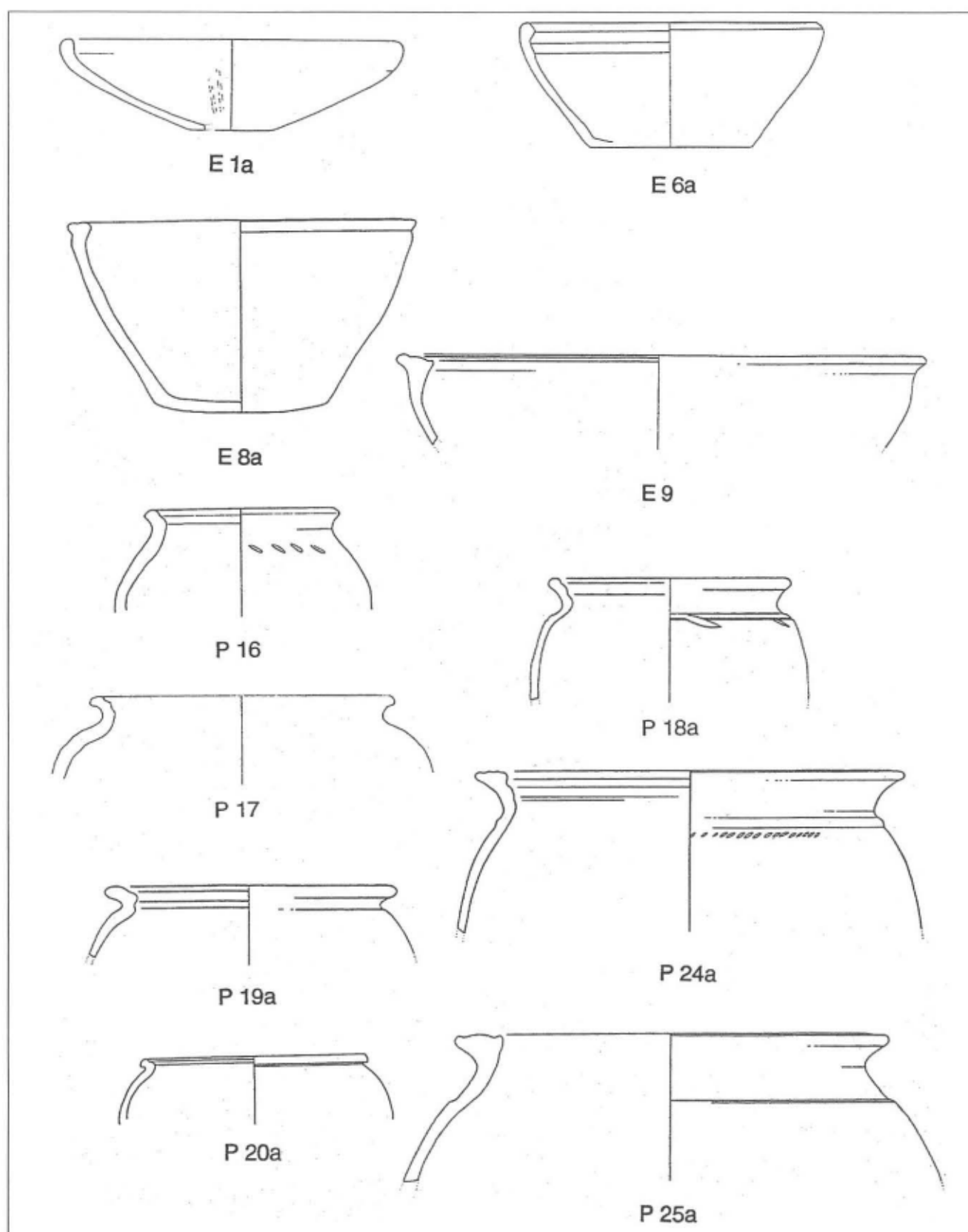
La répartition des 16 types distingués au sein de ces formes montre également que les PSGROS sont le groupe au répertoire le plus diversifié. Seuls deux types ne sont pas représentés dans cette catégorie : les pots à lèvre éversée fine (P 17) et les jarres sans col (P 26), tous deux particuliers à d'autres groupes de productions. Bien qu'un corpus de 155 individus<sup>6</sup> ne permette pas de conclusions définitives, il est intéressant de relever que les micacées de type "Besançon" présentent un répertoire très peu diversifié, constitué principalement par des pots à lèvre moulurée massive (P 19, 80 % des 26 individus de cette catégorie), par quelques jarres à col et lèvre horizontale cannelée (P 24) et par une jatte à paroi convexe et bord rentrant (E 1). Les micacées "non Besançon" présentent un répertoire beaucoup plus varié, caractérisé par une forte domination des P 17 à lèvre fine et des P 19 à lèvre massive, ainsi que par

la présence de quelques occurrences de différents types, également attestés dans d'autres catégories (jattes E 8, pots P 16 et 18, jarres P 26, couvercles Cv 1). Le seul exemplaire de micacée à revêtement organique (PCGROSCN) peut être rattaché au groupe précédent, auquel sa pâte et son type (P 19) correspondent, tandis que les productions à pâte claire sans revêtement (PCGROS) et celles à couverte noire organique (MICACGCN) constituent un groupe bien distinct. Bien que le répertoire des productions sans revêtement soit plus varié que celui des récipients à couverte organique, les deux groupes sont principalement représentés par des jarres sans col (P 26), qui constituent près des trois quarts des PCGROSCN. Les autres formes attestées en PCGROS ou en "CN" sont toutes connues dans d'autres groupes et se rapprochent nettement du répertoire des productions réduites (PSGROS).

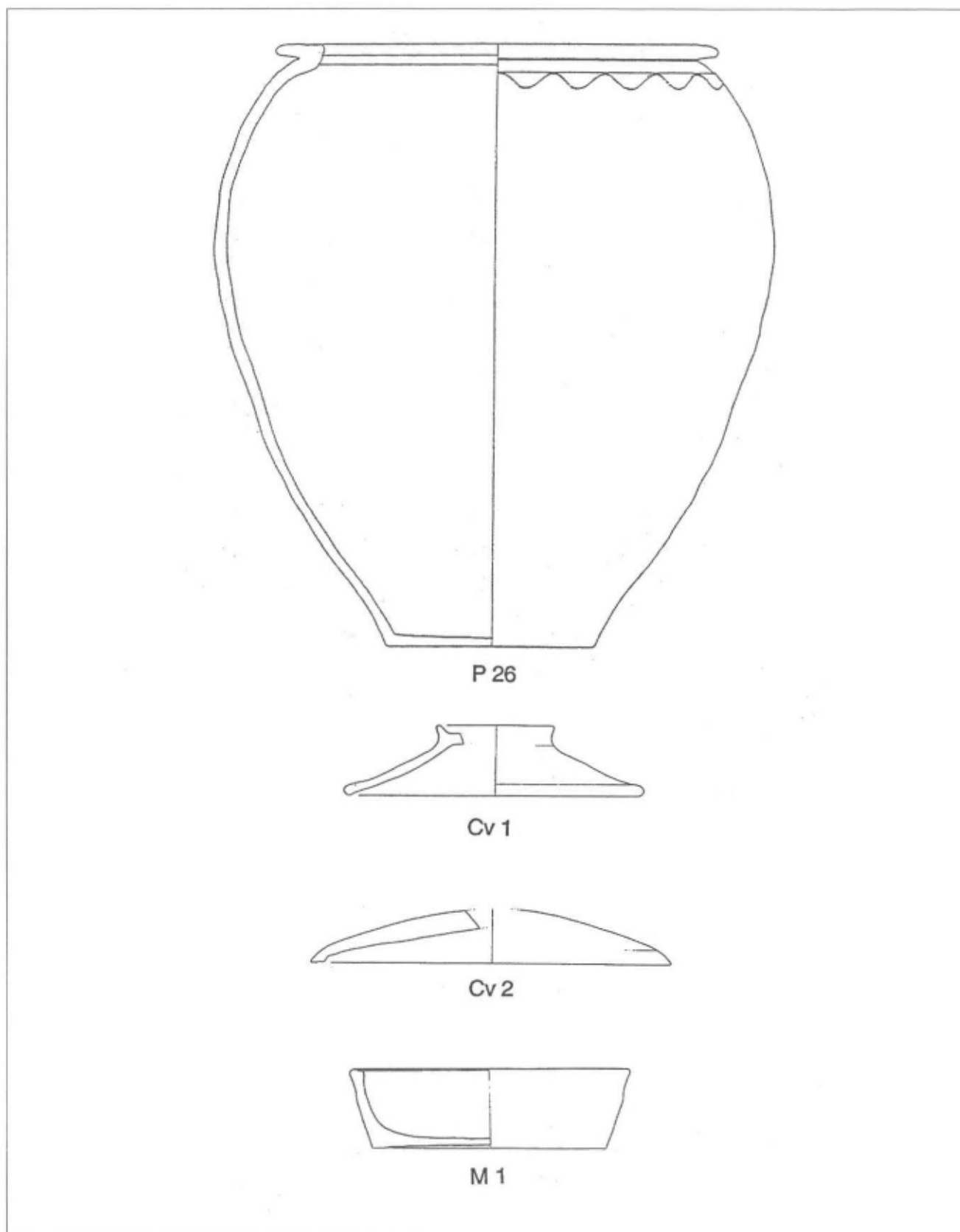
	MICACB	MICACG	MICACGCN	PCGROSCN	PCGROS	PSGROS
<b>E 1</b>	1					2
<b>E 6</b>					1	2
<b>E 8</b>		3				3
<b>E 9</b>						1
<b>M. 1</b>						3
<b>Faisselle</b>						1
<b>P 16</b>		3				6
<b>P 17</b>		23		1		
<b>P 18</b>		2				2
<b>P 19</b>	21	18	1	4	5	10
<b>P 20</b>					1	1
<b>P 24</b>	4				1	1
<b>P 25</b>				1	1	1
<b>P 26</b>		2		17	6	
<b>Cv 1</b>		1			1	2
<b>Cv 2</b>						1

4. Types par catégorie.





5a. Exemples types des formes présentes dans le dépotoir 123.E 1; E 6; E 8; E 9; P 16; P 17; P 18; P 19; P 20; P 24; P 25. Dessins extraits de la typologie des formes régionales (Barral, Luginbühl 1995).



5b (suite). Exemples types des formes présentes dans le dépotoir 123. P 26; Cv 1; Cv 2; M. 1. Dessins extraits de la typologie des formes régionales (Baral, Luginbühl 1995).

Avec seulement 16 types pour 155 individus, dont trois (P 19, P 26 et P 17) constituent près de 70 % de l'ensemble, le répertoire des céramiques grossières du dépotoir 123 présente un faciès relativement peu varié, et donc standardisé. Tandis que certaines formes comme le P 19 à lèvre massive sont connues dans toutes les catégories, d'autres sont surtout présentes dans des groupes bien définis, comme le P 17 en micacée "non Besançon", la jarre sans col P 26 à couverture noire, ou la marmite ouverte M. 1 connue seulement en céramique à pâte sombre.

### ÉLÉMENTS DE TYPOMÉTRIE

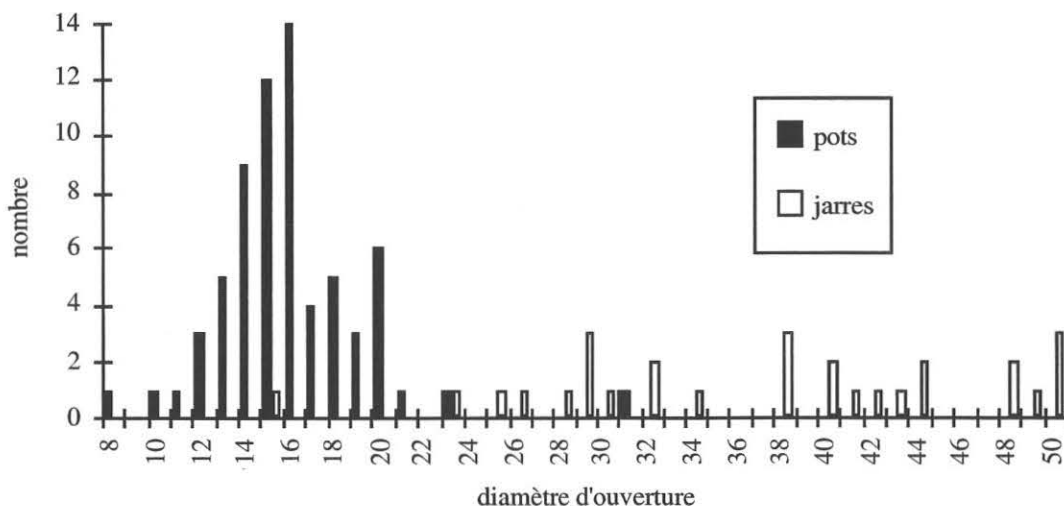
Les céramiques grossières de Bibracte, nous l'avons vu, étaient des productions standardisées, avec un répertoire de formes bien défini. Il ne fait guère de doute que ces récipients avaient également des tailles et donc des contenances déterminées et qu'ils se déclinaient en différents modules, à l'instar des céramiques communes de la période gallo-romaine <sup>7</sup>.

Les études typométriques concernant les céramiques grossières de la fin de La Tène étant encore trop rares, nous ne chercherons pas à définir les unités de mesures qui régissaient les tailles et les capacités de ces récipients, mais le corpus relativement important livré par le dépotoir 123 permet quelques observations qui ne manquent pas d'intérêt.

En l'absence de formes complètes, permettant un calcul du volume des formes fermées, nous avons mesuré le diamètre des bords, généralement proportionnel à la capacité.

L'histogramme de l'illustration 6 présente une grande diversité de diamètres d'ouverture, mais montre sans équivoque que ceux des pots sont nettement inférieurs à ceux des jarres à lèvre horizontale développée... Il est heureusement possible d'aller plus loin que ce truisme. Bien que le nombre des types retenus nuise à sa lisibilité, ce graphique montre que les pots avec un diamètre de 15/16 cm dominent largement, que les plus petits ont un diamètre d'environ 8 cm (la moitié de 16) et que les diamètres entre 18 cm et 20 cm sont relativement bien représentés, au contraire des modules plus grands, attestés seulement par une occurrence de 23 cm et une de 31 cm. Ce corpus ne permet pas de tirer des conclusions, mais il peut être relevé que les chiffres 8, 16, 20, 23 et 31 pourraient laisser imaginer la déclinaison de modules dont l'unité correspondrait à une ouverture de 16 cm (la plus fréquente), déclinée en multiples de 0.5, 1, 1.5, 2 et 3 unités (rythme attesté dans des ateliers gallo-romains <sup>8</sup>).

Les jarres, quant à elles, ne présentent pas de pics aussi marqués que les pots, mais pourraient être réparties en groupes typométriques autour de 16 cm, de 30/32 cm, de 40 (38-44) cm et de 50 cm, modules qui pourraient correspondre à l'unité présumée pour les pots, déclinée cette fois en multiples de 1, 2, 2.5 et 3 unités.



6. Diamètres des bords des principaux types de pots (P 16, 18, 19, 20) et de jarres (P 24, 25, 26).

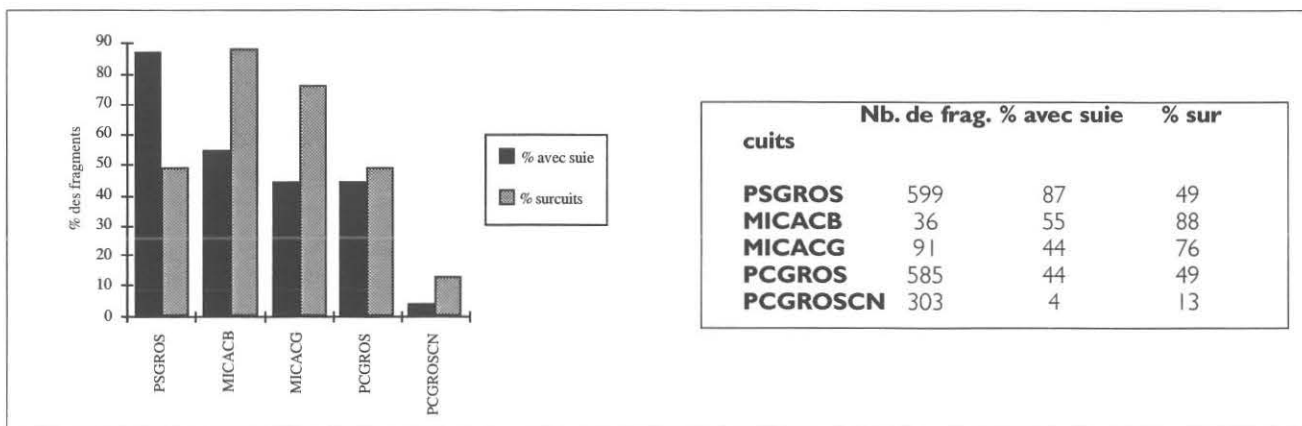
Nous n'irons pas plus loin dans ces considérations typométriques, mais relevons encore qu'elles seront beaucoup plus précises, et significatives, lorsqu'il sera possible de travailler sur d'importantes séries d'un même type ou d'une seule catégorie. Ce dernier facteur, en effet, semble avoir une incidence directe sur les dimensions des récipients. Les grossières à pâte sombre, par exemple, semblent caractérisées par des tailles plus réduites que les autres groupes de productions non tournées, et tout particulièrement que les claires à couverte noire, phénomène qui semble pouvoir être expliqué par des fonctions différentes...

### LES TRACES D'UTILISATION

La présence de suie et de traces de surcuisson (oxydante ou réductrice) sur des céramiques grossières de Bibracte a depuis longtemps été observée et commentée, mais n'avait jamais été étudiée de manière quantitative. Le matériel de notre dépotoir se prêtant parfaitement à ce genre d'analyse, ses plus de 1600 fragments de céramiques non tournées<sup>9</sup> ont été passés en revue pour chercher ces traces d'utilisation et les quantifier. Comme nous l'avons dit en introduction, nos comptages en fragments (et non plus en NMI) surestiment certainement la part des claires sans revêtement (PCGROS), au détriment des productions à couverte organique (PCGROSCN) et des micacées "non Besançon" (MICACG), étant donné que leur revêtement ne couvrait souvent que la partie supérieure des récipients. Malgré ces réserves, les résultats de cette étude semblent pouvoir être considérés comme significatifs et permettre de déterminer la fonction des catégories et des formes de récipients.

Concernant la présence de suie, indiquant que le récipient a servi à cuire, nos comptages montrent en effet des disparités inattendues entre les différents groupes de production. Alors que de la suie a été observée sur près de 90 % des fragments de récipients à pâte sombre (malgré le lavage à l'eau des tessons), sa présence n'a été relevée que sur environ la moitié des productions micacées (MICACB et MICACG) et des claires sans revêtement et seulement sur 4 % des récipients à couverte noire. Une différence de plus de 80 % ne peut être due au hasard. Il semble donc possible d'en conclure que les grossières sombres étaient produites principalement pour servir de récipients à cuire, tandis que les récipients à couverte noire, dont le revêtement organique ne se prête guère à cette fonction, devaient servir à autre chose...

Les traces de surcuisson, qui attestent une élévation de la température à au moins 800°, sont elles aussi très intéressantes. Leur relative rareté sur les grossières sombres ne doit pas être surinterprétée. Les traces observées sur les autres catégories sont le plus souvent réductrices et n'apparaissent donc pas sur des productions déjà réduites. La grande fréquence de ces marques sur les micacées (MICACB et MICACG), corroborée par l'étude des traces de suie, permet d'affirmer que ces productions étaient utilisées, entre autres, pour cuire des aliments. Leur proportion sur les claires sans revêtement n'est guère représentative à cause des problèmes de comptages évoqués plus haut. Leur extrême rareté sur les récipients à couverte organique, par contre, confirme celle des traces de suie et démontre que ce groupe de production n'était pas destiné à la cuisson.



7 Traces d'utilisation sur les différentes catégories de grossières.

## DU TESSON À LA FONCTION

Loin d'être un aboutissement, cette brève étude sur les céramiques grossières du dépotoir 123 semble toutefois confirmer d'anciennes hypothèses et permet d'en proposer de nouvelles, tant sur des questions de céramologie, que de vie quotidienne.

Il semblerait donc bien que les différentes catégories de céramiques grossières de Bibracte aient été produites selon des techniques et des types déterminés pour des utilisations précises. Les productions réduites (PSGROS), caractérisées par un répertoire varié intégrant plusieurs formes ouvertes, par des récipients relativement petits et par la présence presque généralisée de suie et de traces de surcuisson peuvent être désormais considérées comme un groupe de céramiques essentiellement culinaire. S'il ne fait aucun doute que ces PSGROS servaient à cuire des aliments (à l'exception de la faisselle), force est de reconnaître que nous ignorons encore lesquels. En l'absence d'analyses de résidus, seule la forte prédominance des formes profondes, et principalement des pots, permet de supposer qu'il s'agissait d'une nourriture liquide, comme du bouillon ou de la soupe.

Bien qu'elles partagent certaines formes de pots et de jarres avec le groupe des sombres, les productions à pâte claire et couverte noire (PCGROSCN) avaient certainement une fonction différente. La très forte proportion des jarres dans leur répertoire, l'extrême rareté des traces de suie et de surcuisson ainsi que la grande taille des récipients de ce groupe<sup>10</sup> les désignent clairement comme des récipients de stockage. Leur revêtement organique ne convient d'ailleurs pas à des récipients de cuisson, tandis qu'il est idéal pour la conservation des aliments. Ces poissages, imperméabilisants et désinfectants, se rencontrent fréquemment à l'intérieur des céramiques servant à contenir des boissons (amphores, cruches, bouteilles peintes), mais leur application privilégiée sur le bord des récipients de ce groupe constitue un indice, parmi d'autres, pour penser que les PCGROSCN servaient à conserver des denrées solides, comme du grain, des pois ou d'autres aliments à conserver au sec.

La fonction des productions à revêtement micacé de type "Besançon" (MICACB) et "non Besançon" (MICACG) est plus difficile à déterminer. La présence de suie ou de traces de surcuisson sur

bon nombre d'entre eux atteste leur usage comme récipients à cuire, mais il est probable que certains, comme les pots P 17 en MICACG aient également servi de récipients de stockage. Les productions de type "Besançon", avec leurs gros dégraissants très pratiques pour une céramique culinaire, semblent presque toutes avoir été portées au feu, mais leur fonction était probablement différente de celle des "simples" pots à cuire en céramique réduite. Leur diffusion jusque sur le Bassin parisien et, à l'est, en pays séquanais et même helvétique, incite depuis longtemps les chercheurs à penser que ces céramiques voyageaient pour leur contenu, plutôt que pour leur qualité intrinsèque. Des analyses effectuées il y a une quinzaine d'années<sup>11</sup> ont mis en évidence la présence d'aliment carné à l'intérieur d'un pot de ce groupe et sont à l'origine de l'hypothèse que ces récipients étaient des sortes de conserves de viande (de nature indéterminée). Bien que ce postulat soit très séduisant, les traces d'usage culinaire montrent sans équivoque que ces productions étaient également employées pour la cuisson. Il serait donc tentant d'imaginer que ces céramiques servaient d'abord de conteneurs pour le transport et la commercialisation de conserves carnées, puis qu'elles étaient utilisées comme récipients à cuire après l'épuisement de leur contenu. Il est même possible que les récipients micacés aient été spécifiquement employés pour cuire des préparations à base de viande, comme pourrait le laisser supposer leur revêtement rappelant l'éclat des marmites en métal.

Des PSGROS pour la soupe, des PCGROSCN pour le stockage et des "MICAC" pour le commerce et la cuisson des viandes? Ce tableau est bien évidemment simpliste, mais il n'y a plus guère de doute s'agissant de la diversité et de la spécificité de l'utilisation des différents groupes de céramiques grossières présents sur l'oppidum. Sur un plan plus céramologique, il est également intéressant d'observer que des formes identiques dans des catégories différentes pouvaient avoir des fonctions distinctes. Les pots P 19 et les jarres P 24, par exemple, ont certainement servi de vases à cuire en PSGROS, de récipients de stockage en PCGROSCN et de conteneurs pour la commercialisation de produits alimentaires en MICACB. La technique d'une céramique grossière (type d'argile, de revêtement, mode de cuisson) semble donc avoir eu plus d'importance que sa forme et même que son type pour déterminer sa fonction.

Bien que certains acquis de la présente étude ne fassent que confirmer d'anciennes hypothèses, force est de reconnaître, pour conclure, que les céramiques grossières de Bibracte sont un mobilier digne d'intérêt, au même titre que les importations ou que la vaisselle fine indigène. Ces productions sont d'ailleurs loin d'avoir livré tous leurs secrets. Leur chronologie et l'évolution de la proportion des différentes catégories restent à préciser, leur origine, vraisemblablement morvandelle, n'est pas démontrée, les connaissances sur leurs

techniques de production restent très théoriques et l'étude de leur étalonnage est à peine commencée. Des techniques existent pour répondre à toutes ces questions : études chrono-typologiques et chrono-quantitatives, analyses pétrographiques et physico-chimiques, expérimentations de production et d'utilisation, études typo-métriques... Certaines de ces approches peuvent paraître peu attrayantes, mais il est certain qu'elles apporteraient des informations réellement historiques sur la vie quotidienne au 1<sup>er</sup> s. av. J.-C.

## NOTES

1 Voir Barral et Luginbühl 1996, p. 260-263 et Gruel et Vitali dir. 1998, p. 65-68.

2 D. Paunier dir. Voir Rapport d'activité scientifique 1999, p. 127-158, idem 2000, p. 145-190.

3 Voir article de C. Cramatte et G. Ferret dans ce rapport.

4 Ces productions sont montées à la main, mais leurs bords sont tous régularisés à la tournette (tour mû à la main).

5 Certains fragments de céramiques à revêtement micacé (MICACG) ou à couverte végétale (PCGROSCN) ne peuvent être distingués des productions sans revêtement.

6 Un seul des bords des 156 individus répertoriés est trop fragmentaire pour permettre une détermination typologique.

7 Voir par ex. Dufaÿ 1998 (p. 108-109, notamment).

8 Idem.

9 UF des campagnes 1999 et 2000 seulement.

10 Les plus grandes jarres de cette catégorie connues à Bibracte ont un diamètre d'ouverture de plus d'un mètre (extérieur de la lèvre).

11 Voir G. Kaenel, Boire et manger à la fin de La Tène en Suisse occidentale, dans AS 8.1985.3, p. 150-15.







## 7.2 LE PETIT MOBILIER MÉTALLIQUE DE LA NÉCROPOLE DU REBOUT

(S. Rieckhoff, W.-R. Teegen)

En février et en septembre 2001, l'ensemble des objets métalliques de la nécropole de la Croix du Rebout a été ré-examiné (nettoyage et restauration si nécessaire). Le catalogue est maintenant terminé – à l'exception de quelques boîtes de clous, entre autres, qui seront étudiés en février 2002.

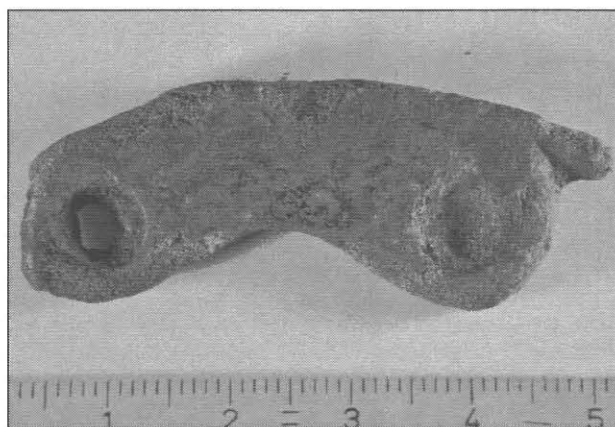
Au cours de ces séances, de nombreux objets ont été photographiés avec un appareil numérique afin de présenter les traces de fabrication et d'utilisation. L'état de conservation de certains objets est extrêmement mauvais et plus particulièrement ceux non restaurés.

Le tableau 1 (ill. 4) donne un aperçu des différents groupes d'objets : bronze, fer et plomb. Les objets en métal trouvés dans la zone de la nécropole sont très diversifiés. Ceux provenant des tombes elles-mêmes ne constituent qu'une partie du matériel, l'autre partie provient d'autres structures (bûcher, fossés et fosses).

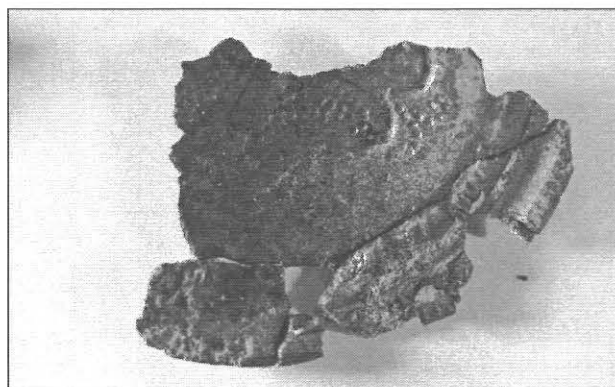
### Récipients en bronze

De la nécropole, on a identifié au moins 13 fragments de tôle de bronze appartenant à au moins neuf récipients. Un petit pied de cruche de type Kelheim (ill 1), deux bords de poêlon de type Aylesford, un bord d'une cruche de type Kjaerumgaard (E 122). Un fragment de bord et quatre attaches de récipients rappellent des formes analogues trouvées à Bibracte à la Porte du Rebout (Buchenschutz, Guillaumet, Ralston 1999, p. 180-181) et en Bohême à Staré-Hradisko. Aucun récipient complet ne nous est connu. Des morceaux de plomb fondus sont attribuables aux récipients mentionnés ci-dessus, ou bien à d'autres formes. À cela s'ajoute un fragment de plomb orné (ill 2).

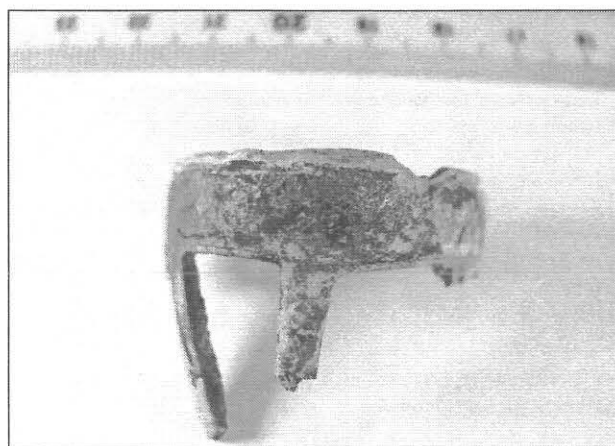
Les sépultures comportant des récipients en bronze correspondent à des tombes de jeunes adultes (13-18 ans, tombe 35). Cette dernière contenait un récipient en bronze (B994.16.1575.1), une garniture de corne à boire ou de gobelet (B994.16.1575.2) (ill. 3). À cela s'ajoute une anse de récipient (B 994.16.1575.3). De nombreuses petites gouttes de plomb et d'autres fragments de bronze attestent du passage en bûcher des objets.



1. Nécropole de la Porte du Rebout (Mont Beuvray). Pied d'une cruche de type Kelheim (B994.16.1170.36) (bronze). (Photo W.-R. Teegen).



2. Nécropole de la Porte du Rebout (Mont Beuvray). Fragment de récipient (?) à décor estampé (B994.16.2043.3) (plomb). (Photo W.-R. Teegen).



3. Nécropole de la Porte du Rebout (Mont Beuvray). Garniture de corne à boire ou de gobelet (B 994.16.1575.2) (bronze). (Photo W.-R. Teegen).

	Bronze	Fer	Plomb
<b>Récipients</b>			
Cruche type Kelheim (pied)	*		
Cruche type Kjaerumgaard (col)	*		
Poëlon type Aylesford (rebord)	*		
Attache, bord, type inconnu	*		
Corne à boire?	*		
Attache de seau		*	
Attache		*	
<b>Armes</b>			
Épée et fourreau		*	
Poignard et fourreau		*	
Lance		*	
Pilum		*	
Balle de fronde			*
Balle en plomb de fusil			*
Umbo de bouclier		*	
<b>Effets personnels</b>			
Fibule	*	*	
Boucle	*		
Nécessaire de toilette	*		
Rasoir		*	
Clous de chaussures		*	
<b>Monnaies</b>	*		
<b>Maison</b>			
Clés	*	*	
Élément de serrure		*	
<b>Harnachement et véhicule</b>			
Élément de harnachement?	*		
Mors		*	
Aiguillon		*	
<b>Outillage</b>			
<i>Pour le travail du métal</i>			
Lime		*	
Enclume		*	
Burin		*	
Poinçon?		*	
<i>Pour le travail du bois</i>			
Scie?		*	
<i>Autres</i>			
Styilet?		*	
Couteau		*	
Poignée		*	
<b>Indications sur le travail du métal</b>			
Chute de fonderie	*		
Scories de forge		*	
Demi-fabricat		*	
<b>Autres</b>			
Fragments de creuset	*		
Clous		*	
Clous de mobilier		*	

4. Tableau 1 : objets en bronze, fer et plomb de la nécropole de Bibracte au col du Rebut.

## Fibules

Au total, ont été dénombrées dans la zone de la nécropole 61 fibules plus ou moins complètes. De nombreux fragments non identifiés pourraient appartenir à ces fibules. La plus grande partie sont en fer et attribuables à la Tène finale.

Dans la plupart des tombes (23 sur 35 soit 65.7 %), on n'a trouvé qu'une seule fibule; on compte par contre 2 fibules dans les tombes 11 et 14 et 14 fibules dans la tombe 12

On trouve les types suivants (Guillaumet 1994) : fibule en fer avec corde externe (Guillaumet 1), fibule en fer avec corde interne (Guillaumet 2), fibule à section rectangulaire et corde interne (Guillaumet 2 Var.), Fibule de Nauheim (Guillaumet 3), fibule à ressort caché (Guillaumet 3), *Kragenfibel*, fibule à ailettes (Guillaumet 9). Le tableau 2 (ill. 5) donne la liste des combinaisons de fibules, le tableau 3 (ill. 6) donne les formes des fibules et leur nombre. L'association d'une fibule à ailettes avec une fibule en fer dans l'UF [200] pose des problèmes d'interprétation.

Si l'on excepte les monnaies et les armes, les fibules constituent la source la plus importante de mobilier métallique datant. Elles couvrent la période de La Tène D1 jusqu'à l'époque augustéenne. Huit fibules appartiennent à La Tène D1 et une à la période augustéenne. Si l'on examine les autres objets, on obtient les mêmes résultats. La majorité d'entre eux se situe à la période D1b et D1a, il y en a très peu à l'époque post-césarienne. La période augustéenne est de nouveau bien représentée.

Si l'on observe la fréquence des tombes dans lesquelles on a trouvé des fibules, on remarque que le rapport entre les enfants et les jeunes/adultes est presque équilibré (ill 7) : 5 tombes sur 17 (29.4 %) du groupe d'âge "enfants 1-2" contiennent des fibules, 5 sur 17 (29.4 %), du groupe des jeunes et 2 tombes sur 6 (33.3 %) "des groupes plus âgés". Sur le total, 14 fibules sont dans des tombes d'âge indéterminable (21.4 %).

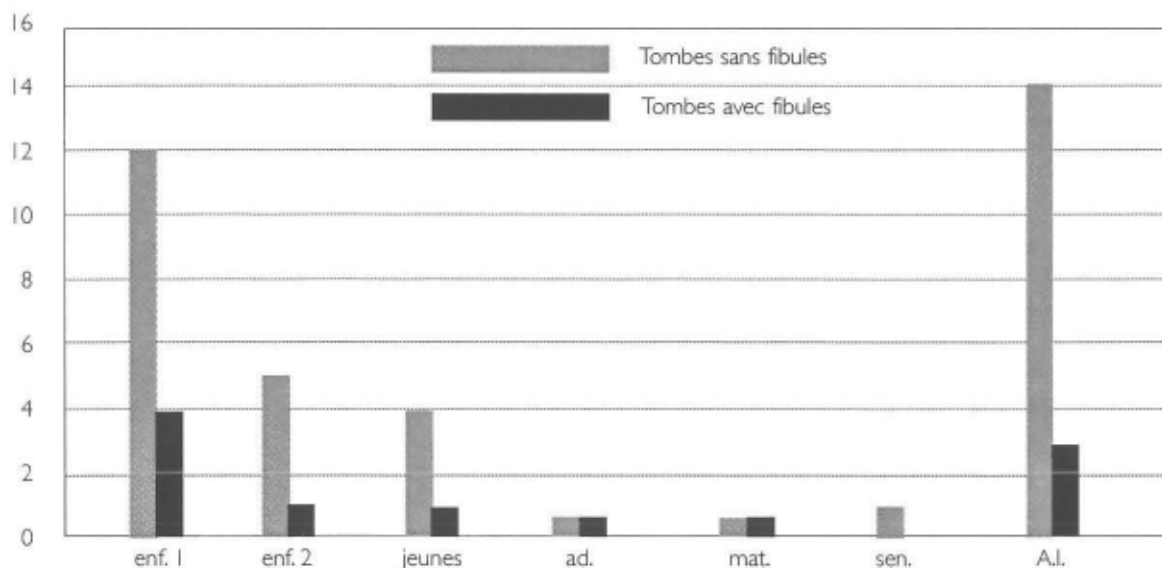
L'UF [12], sépulture d'un individu d'âge indéterminable, avec 14 fibules de La Tène finale reste un ensemble remarquable et sans comparaison.

	1	2	3	4	5	6	7	8	9	10	11	12	13
1 Guillaumet 1													
2 Guillaumet 1/2													
3 Guillaumet 1-3													
4 Guillaumet 2													
5 Guillaumet 2													
6 Guillaumet 3													
7 Guillaumet 3													
8 profilierter Bügelknopf													
9 Guillaumet 3-6													
10 Fibule à ailettes													
11 Guillaumet 5													
12 Guillaumet 9													
13?													

5. Tableau 2 : association des fibules de la nécropole (sans la tombe 12).

Type	tombes	autre structures
1 Guillaumet 1	6	1
2 Guillaumet 1/2	1	1
3 Guillaumet 1-3	6	2
4 Guillaumet 2	11	1
5 Guillaumet 2	4	1
6 Guillaumet 3 - Nauheimerfibel	6	1
7 Guillaumet 3	1	
8 profilierter Bügelknopf	1	
9 Guillaumet 3-6	1	
10 Fibule à ailettes	2	
11 Guillaumet 5	3	1
12 Guillaumet 9	1	
13?	4	1
n	47	9

6. Tableau 3 : nombre de fibules provenant des tombes et des autres structures de la nécropole (sans la tombe 12).



7. Répartition des tombes par tranche d'âge et par absence/présence des fibules.

enf. 1 = enfants de 0-6 ans; enf. 2 = enfants de 7-12 ans; jeunes = 13-20 ans; ad. = adultes (21-39 ans); mat. = matures (40-59 ans); sen. = seniors (60 ans et plus); A.I. = âge indéterminable.

### Examen détaillé des fibules

Le fragment de fibule à ailettes B993.16.481.1 (ill. 8) porte un disque. Ce disque, amovible, est formé par un anneau ouvert serré dans une gorge. L'arc, les ailettes et le ressort ont été fabriqués en même temps ; la rainure, où s'insère le disque, a été faite lors de la fabrication initiale, et ensuite reprise pour y glisser l'anneau.

Sur le fragment de la fibule B993.16.481.2, on peut encore voir des traces d'un décor au poinçon sur le bord gauche de l'ailette. Sur le pied de la fibule on distingue des traces de finition (lime?).

### Les armes

Dans les tombes ont été trouvés armes et outils. La plupart ne proviennent pas des tombes mais des structures proches (fosses et fossés?).

Ont été identifiées des armes offensives – poignard (?) et épées, pointes de lances, *pilum*, (couteau), et des armes défensives – umbo de bouclier.

On dénombre les fragments de deux épées et d'un poignard : une lame, deux bouterolles de fourreau (ill. 9), un fragment de fourreau et plusieurs fragments de tôles de fourreau dont l'un proche de l'ouverture.

Une lame d'épée (B 992.16.\*) possède une caractéristique peu connue à ce jour, un décor estampé. On en trouve des exemples à Port (Suisse : Wyss 1968) et Alésia (Sievers 2001).

### Les outils

Parmi les outils pour le travail du métal, on a trouvé burin, enclume et lime.

### Mobilier en bois

Dans de nombreux cas, des clous conservaient la trace de fibres de bois. Leur étude permet de déterminer des assemblages de planches (épaisseur de l'assemblage compris entre 7,6 et 16,3 mm), sans doute appartenant à des coffres. Ces derniers ont servi à recevoir l'urne ou des offrandes. Des observations similaires ont été faites dans la nécropole de Wederath-Belginum (Cordie-Hackenberg, Haffner 1997).



8. Nécropole de la Porte du Rebout (Mont Beuvray). Fragment de fibule à ailettes vue du dessous, en diagonale (B993.16.481.1). (Photo W.-R. Teeegen).



9. Nécropole de la Porte du Rebout (Mont Beuvray). Fragment de bouterolle de fourreau (B 994.16.1206.12) (bronze). (Photo W.-R. Teeegen).

### Clous de chaussures

Les clous de chaussures ont été classés selon les propositions de Brouquier-Reddé (2001), ce qui a permis une comparaison avec les objets significatifs des fouilles césariennes. Dans 13 cas sur 23 (56.5 %) le type D 44 (D7) a prévalu ; dans quatre cas (17.3 %), aucun classement n'a été possible. D'autres clous n'ont été identifiés que par un seul fragment.

Le clou de chaussure B993.16.678.2 est fortement usé en raison de l'altération de la surface et de la présence d'une arête d'usure sur le bord. Cet état atteste le port intensif de la chaussure mais sans qu'on puisse en évaluer la durée. Les clous des UF [511] et [534] pourront faire l'objet de ces observations.

### Une nouvelle tombe ?

Sur le morceau de fer B994.16.2009, étaient amalgamées des esquilles d'os brûlé. L'observation macroscopique n'a pas permis de déterminer la nature de l'os (humain ou animal), ni son origine (type d'os). D'autres possibilités de différenciation ne pourraient se faire que par des méthodes histologiques.

L'UF [2009] n'était pas jusqu'à ce jour déterminée. Mais la présence d'ossements pourrait la faire correspondre à une tombe ou un dépôt d'os animaux liés à celle-ci.

### Rituel funéraire

Le côté fragmentaire de beaucoup d'objets issus des sépultures, en particulier les restes de récipients, ne s'explique pas seulement par leur passage dans le bûcher funéraire. On peut pen-

ser que les restes du bûcher funéraire (esquilles d'os et offrandes) ont été triés et il serait intéressant de rechercher des preuves de la répartition de ces débris dans plusieurs tombes, signe d'un rituel particulier.

### Conclusion

Cette étude des objets métalliques de la nécropole a permis d'obtenir de nouveaux résultats sur les objets mêmes, ainsi que sur leur emplacement; la présence d'esquilles d'os brûlés sur un objet propose d'identifier une tombe supplémentaire. Nous avons vu que les dépôts sont aussi bien faits d'objets en bronze qu'en fer.

Des objets sans relation avec la nécropole y sont parvenus fortuitement (*cf. supra*, clous de chaussures).

Comme le laissait envisager l'étude des objets de prospection (Rieckhoff, Teegen 2000), la nécropole semble bien plus étendue que la surface fouillée. Ce travail sur le mobilier métallique montre que, même avec des objets en mauvais état de conservation, on peut obtenir des informations ayant trait à la typologie et à la chronologie.





## BIBLIOGRAPHIE

**Brouquier-Reddé et al. 2001** : BROUQUIER-REDDÉ (V.), DEYBER (A.), SIEVERS (S.). — Fourniment, harnachement, quincaillerie, objets divers. In : REDDÉ (M.), von SCHNURBEIN (S.) dir. — Alésia. Fouilles et recherches franco-allemandes sur les travaux militaires romains autour du Mont-Auxois (1991-1997). 2. Le matériel. *Mémoires de l'Académie des Inscriptions et Belles-Lettres*, 22. Paris : Institut de France, 2001, p. 293-362.

**Buchsenschutz, Guillaumet, Ralston 1999** : BUCHSENSCHUTZ (O.), GUILLAUMET (J.-P.), RALSTON (I.) dir. — *Les remparts de Bibracte. Recherches récentes sur la Porte du Rebout et le tracé des fortifications*. Glux-en-Glenne (Nièvre) : Centre archéologique européen du Mont Beuvray, 1999 (Bibracte ; 3).

**Cordie-Hackenberg, Haffner 1997** : CORDIE-HACKENBERG (R.), HAFFNER (A.). — *Das keltisch-römische Gräberfeld von Wederath-Belginum. 5. Teil : Gräber 1818-2472, ausgegraben 1978, 1981-1985, mit Nachträgen zu Band 1-4*. Mainz : von Zabern, 1997 (Trierer Grabungen und Forschungen ; VI, 5).

**Guillaumet 1994** : GUILLAUMET (J.-P.). — *Les Fibules de Bibracte, technique et typologie*. Edition augmentée, Dijon, université de Bourgogne : Centre de Recherche sur les Techniques Gréco-Romaines, 1994 (Publications du CRTGR ; 14).

**Rieckhoff, Teegen 2000** : RIECKHOFF (S.), TEEGEN (W.-R.). — Étude du petit mobilier métallique issu des prospections. In : **Rapport annuel 2000 : Rapport annuel d'activité scientifique 1999 du Centre archéologique européen du Mont Beuvray**. Glux-en-Glenne : Centre archéologique européen du Mont Beuvray, 2000, p. 261-264.

**Sievers 2001** : SIEVERS (S.). — Les armes d'Alésia. In : REDDÉ (M.), von SCHNURBEIN (S.) dir. — Alésia. Fouilles et recherches franco-allemandes sur les travaux militaires romains autour du Mont-Auxois (1991-1997). 2. Le matériel. *Mémoires de l'Académie des Inscriptions et Belles-Lettres*, 22. Paris : Institut de France, 2001, p. 121-293.

**Wyss 1968** : WYSS (R.). — Belege zur keltischen Schwertschmiedekunst. In : *Provincialia*. Festschrift R. Laur-Belart. Basel, 1968, p. 664-680.



### 7.3 PRÉLÈVEMENT ET ÉTUDE DES TUILES DE DEUX TOITURES EFFONDREES de la PC 1 et de la domus de l'îlot des Grandes Forges à la Pâture du Couvent

(F Charlier)

D'importantes couches de tuiles interprétées comme des toitures effondrées en place avaient été en partie mises au jour l'an dernier dans deux bâtiments du site. L'une était localisée dans la *domus* fouillée par l'équipe hongroise à la Pâture du Couvent (Szabó 2000, ill. 9), l'autre était située au Parc aux Chevaux dans la *domus* PC 1 explorée dans le cadre du chantier école (Riochet 2000, p. 198). Le prélèvement partiel de la première avait permis une étude de ses matériaux axée sur les marques digitées (Charlier 2000a, p. 266 et ill. 2).

La fouille de ces toitures s'est poursuivie durant l'été 2001. L'étude des tuiles est en cours et les résultats présentés ici ne constituent qu'un état provisoire de l'exploitation des nombreuses données recueillies.

#### LE TRAVAIL DE TERRAIN

##### Principes

Un programme d'inventaire et de reconnaissance des matériaux de construction en terre cuite de Bibracte a été défini en 1999 et appliqué sur le terrain par l'ensemble des intervenants à partir de la même année (Charlier, Meylan 1999).

Dans le cadre de ce programme, et puisque les recherches en 2001 devaient se poursuivre sur les zones de toitures, il était normal d'effectuer le prélèvement et le comptage de la totalité des tuiles mises au jour. En raison de la spécificité du travail à accomplir et de la masse considérable de matériaux à traiter, des problèmes d'organisation risquaient de se poser. Nous avons donc proposé à la Direction scientifique du Centre archéologique d'organiser la fouille de ces toitures et de former quelques personnes au prélèvement et à l'enregistrement des tuiles, personnes qui se chargeraient ensuite de l'ensemble du travail portant sur les toitures, de la fouille au conditionnement des matériaux conservés. Avec l'accord et la collaboration des responsables des équipes concernées (M. Szabó et S. Chevrier), c'est ainsi que les opérations se sont déroulées.

##### Méthodes

Jean-Baptiste Arnaud (université de Lyon), avec le concours des adolescents du chantier école, a travaillé sur la toiture de la *domus* PC 1 en juillet. Séverine Blin (université de Strasbourg) et Charlotte Lejeune (université de Franche-Comté) ont travaillé sur celle du bâtiment fouillé par l'équipe hongroise en août.

La principale difficulté posée par une toiture effondrée n'est pas sa fouille elle-même ou l'inventaire de ses matériaux mais le recollage de ces derniers. Or la restitution d'un maximum de tuiles entières doit être un des objectifs majeurs dans la fouille de ce type de couche. En effet, des séries de tuiles entières et homogènes, avec l'avantage à Bibracte d'être bien datées, permettent des observations particulièrement pertinentes, notamment sur la métrologie, la morphologie ou les marques, et fournissent des données exploitables statistiquement.

Malheureusement la chute d'une toiture et les occupations ultérieures fragmentent les matériaux et en dispersent plus ou moins les morceaux. Le prélèvement global des fragments de tuiles enlève pratiquement toute chance de recollage ultérieur étant donnée la masse considérable de matériaux.

Outre le respect absolu de la règle d'isolation des fragments en connexion, normalement appliquée quel que soit le contexte de découverte (Charlier, Meylan 2001, p. 6), nous nous sommes donc servis de carroyages pour localiser précisément les matériaux prélevés. Le carroyage a été adapté à la dimension et à la topographie des différentes zones ainsi qu'à l'épaisseur de la couche de tuiles. Plus le nombre de fragments à prélever était important, plus petite était la taille des carrés. Les matériaux, ainsi localisés, étaient immédiatement triés selon leur appartenance à une *tegula* ou une *imbrex*.

Une fois la totalité de la zone fouillée, l'inventaire a été réalisé pour chaque carré selon le protocole défini (Charlier 2000b). Ensuite la recherche de connexion entre fragments s'est effectuée en examinant les matériaux d'abord

carré par carré, puis en rapprochant successivement et systématiquement les tuiles provenant des carrés jointifs. Le poids des matériaux et leur nombre rendent ce travail particulièrement long et fastidieux. Pour l'une des toitures, l'inventaire et le recollage se sont déroulés sur le site, à proximité du champ de fouilles; pour l'autre, les opérations ont été effectuées au centre de recherche. Dans les deux cas des problèmes de place se sont posés pour étaler les matériaux lors de la recherche de connexions et surtout pour stocker les caisses de matériaux en cours de traitement. Une fois l'inventaire et les collages terminés, ces problèmes se sont résolus puisque la majorité des matériaux a été rejetée conformément au protocole (Charlier et Meylan 2001).

Le traitement des tuiles achevé, leur localisation par carré est abandonnée, seul le numéro d'UF est conservé.

## LES TUILES

Les toitures et leur contexte sont présentés dans les notices des deux responsables d'équipe, M. Szabó et S. Chevrier, au sein de ce volume. Rappelons cependant que la toiture du bâtiment

de la Pâturage du Couvent fouillée par l'équipe hongroise est située dans la pièce [7137] de l'état 2 de la *domus*. Quant à la toiture de la *domus* PC 1, fouillée par l'équipe du chantier école, elle recouvrait le portique X de la cour à péristyle K.

### Quantité et proportion

Plusieurs numéros d'UF ont été donnés lors de la fouille des toitures. La toiture du chantier école est ainsi composée des UF [6641] et [6652], et celle de la fouille hongroise des UF [6897] (prélevée en 2000), [7229] et [7256]. Par souci de simplification, les comptages par UF ont été regroupés pour ne fournir que les totaux par toiture (ill. 1 et 2).

Les matériaux ont été triés selon les critères de conservation définis dans le protocole. Les résultats sont présentés dans le tableau (ill. 3).

### Des tuiles particulières

L'examen individuel des matériaux a permis de constater qu'un certain nombre de tuiles issues de la toiture du chantier école avaient subi des découpes après cuisson.

La fouille de l'an dernier sur la *domus* PC 1 avait déjà livré des fragments de tuiles découpées,

		TEGULA	IMBEX	INDÉTERMINÉ	TOTAL
<b>nb</b>	<b>en unité</b>	3452	4424	225	8101
	<b>en %</b>	43,8	56,2	—	—
<b>poids</b>	<b>en kg</b>	722,3	316,5	4,3	1043,1
	<b>en %</b>	69,5	30,5	—	—
<b>NMI</b>	<b>en unité</b>	61	56	—	117
	<b>en %</b>	52,1	47,9	—	—

1. Bibracte Mont Beuvray. Toiture effondrée de la *domus* de l'îlot des Grandes Forges à la Pâturage du Couvent (fouille de l'université de Budapest). Comptage des tuiles.

		TEGULA	IMBEX	INDÉTERMINÉ	TOTAL
nb	en unité	1514	1442	67	3023
	en %	51,2	48,8	—	—
poids	en kg	314,4	198,2	2,1	514,7
	en %	61,3	38,7	—	—
NMI	en unité	27	36	—	63
	en %	42,9	57,1	—	—

2. Bibracte Mont Beuvray. Toiture effondrée de la PC 1 au Parc-aux-chevaux (fouille du chantier-école). Comptage des tuiles.

		tuiles conservées		tuiles jetées	
<b>toiture fouille hongroise</b>	<b>nb</b>	<b>en unité</b>	1 031	7 070	
		<b>en %</b>	12,7	87,3	
	<b>poids</b>	<b>en kg</b>	316,8	726,3	
		<b>en %</b>	30,4	69,6	
<b>toiture chantier école</b>	<b>nb</b>	<b>en unité</b>	510	2 513	
		<b>en %</b>	16,9	83,1	
	<b>poids</b>	<b>en kg</b>	175,9	338,8	
		<b>en %</b>	34,2	65,8	

3. Bibracte Mont Beuvray. Toiture effondrée de la domus de l'îlot des Grandes Forges à la Pâture du Couvent (fouille de l'université de Budapest) et de la PC 1 au Parc-aux-chevaux (fouille du chantier-école). Comptage des tuiles.

toujours après cuisson. Il s'agissait là de fragments de matériaux taillés pour être employés dans la maçonnerie des divers foyers en cul-de-four présents dans plusieurs pièces de la *domus* (Charlier 2000a).

Les tuiles découvertes cette année sont tout autres. La taille des pièces et leur contexte attestent qu'elles étaient utilisées sur un toit. Dans ce cas, nous avons affaire à des tuiles dont la forme initiale a été modifiée, afin d'être placées à la jonction de deux pans de toit. Cette jonction est un arêtier si la rencontre des deux pans forme un angle sortant, c'est une noue si l'angle est rentrant. L'orientation de la découpe de la tuile permet toujours de savoir si celle-ci était destinée à une noue ou à un arêtier, et de déterminer sa position, droite ou gauche, par rapport à l'angle (ill. 4).

Parmi les 8 tuiles découpées, 3 sont des tuiles d'arêtier droite (B2001.7.6641.2, 8 et 46), 2 sont des tuiles de noue gauche (B2001.7.6641.20 et 44), et 3 sont des tuiles de noue droite (2001.7.6641.18, 31 et 43). Les tuiles ont été découpées après cuisson, en entaillant la surface supérieure du matériau

sur quelques millimètres puis en les cassant à l'emplacement de l'entaille. L'angle de cette découpe, en diagonale dans la longueur de la tuile, varie entre 43 et 54°.

La découverte de tuiles de noue dans l'effondrement de la toiture du portique est logique puisque la zone fouillée est située à un angle de la cour, c'est-à-dire justement à l'endroit où deux pans du toit devaient se joindre en formant une noue. Par contre, la présence dans cette même couche de tuiles d'arêtier est problématique puisqu'un toit de portique ne nécessite pas l'emploi de telles tuiles. Pour expliquer leur présence, il faut donc croire soit que la couverture comportât un aménagement particulier, qui nous est inconnu, soit que la couche ait été polluée, peut-être par l'effondrement de toitures voisines.

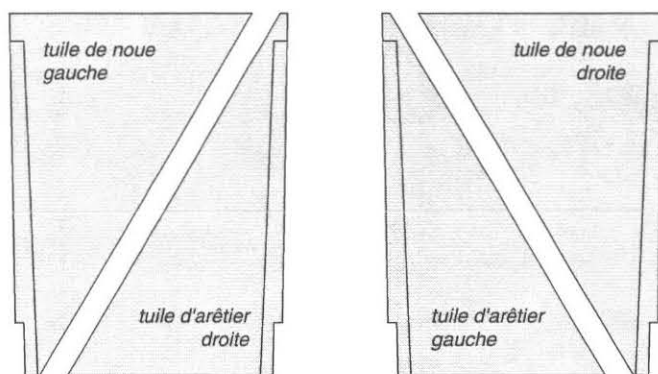
Signalons enfin un autre exemplaire de tuile d'arêtier droit découvert dans une autre couche de la *domus* PC 1. Cet exemplaire (2001.7.6662.15), contrairement aux précédents, a été découpé avant cuisson, probablement au moyen d'un couteau.

### Les marques digitées

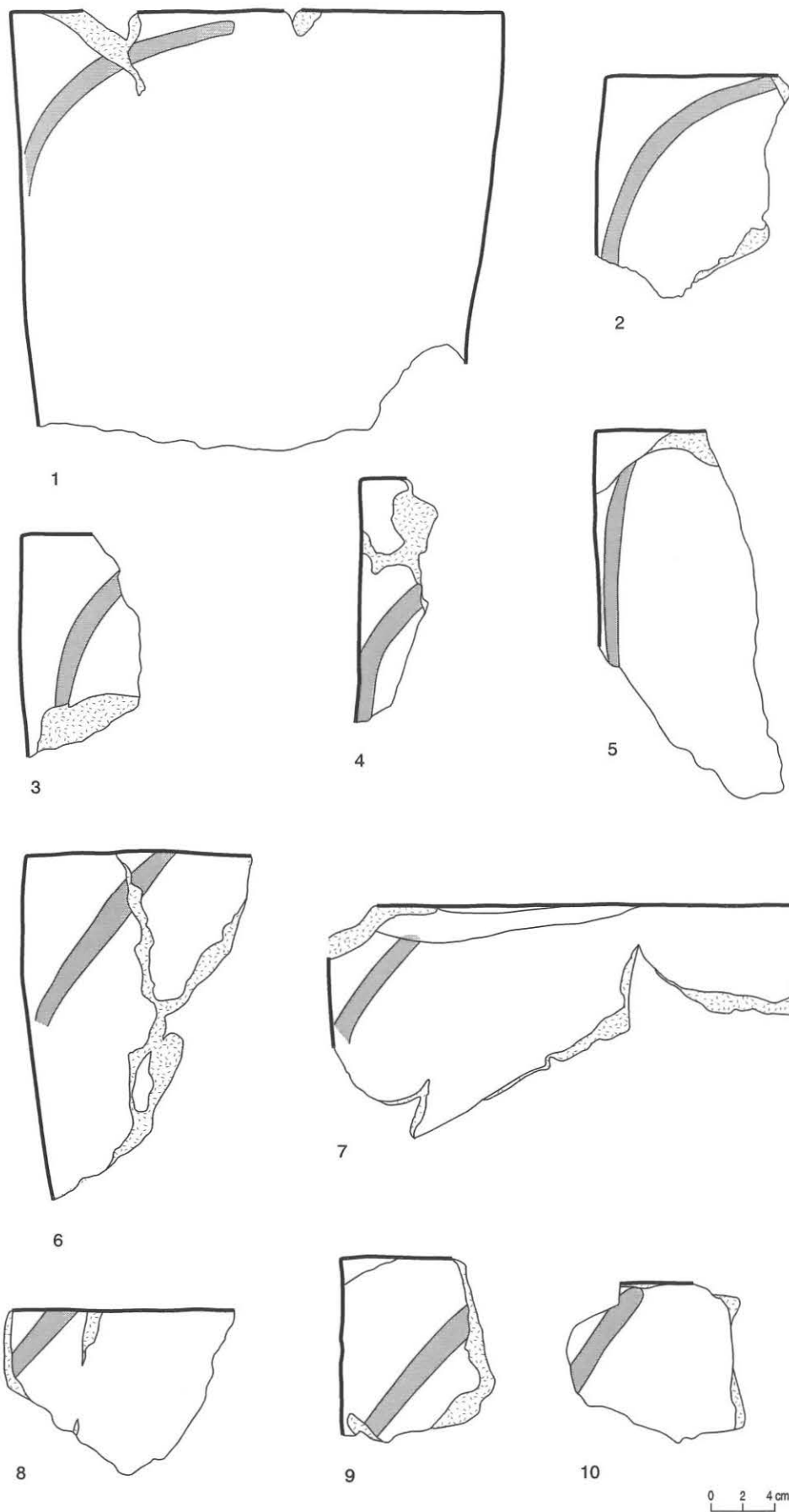
Les deux toitures ont livré plusieurs dizaines de marques digitées et quelques incisions sur tranche. Toutes ces marques ont été portées sur des *tegulae*, à l'exception d'une marque digitée et d'une incision qui se trouvent sur des *imbrices*.

Les marques digitées de la toiture de la fouille hongroise, peuvent être distinguées en 4 types principaux :

- Un arc de cercle (Charlier 2000a, ill. 2 n° 3). Cette marque est très peu représentée et seulement sur des fragments de petite taille.



4. Tegulae d'arêtier et tegulae de noue (dessin F. Charlier).

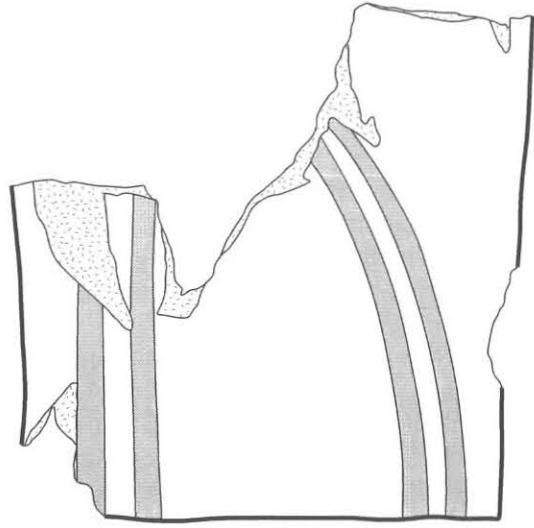


5. Bibracte Mont Beuvray. Domus de l'îlot des Grandes Forges à la Pâturage du Couvent. Marques digitées sur les tuiles provenant de la toiture effondrée (fouille de l'université de Budapest, dessin F. Charlier).

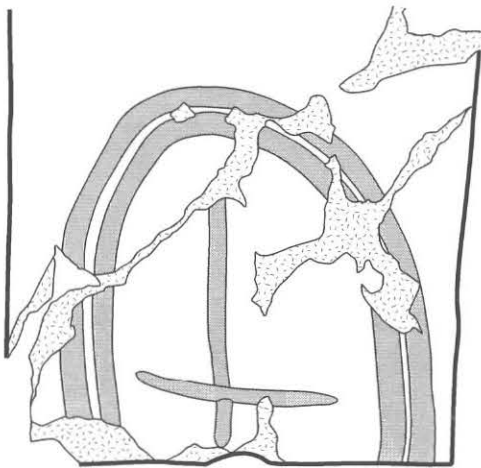
n° 1 (B2001.9.7256.65); n° 2 (B2001.9.7229.21); n° 3 (B2001.9.6897.3); n° 4 (B2001.9.7256.10); n° 5 (B2001.9.7256.14); n° 6 (B2001.9.7256.15); n° 7 (B2001.9.6897.1); n° 8 (B2001.9.7229.28); n° 9 (B2001.9.6897.2); n° 10 (B2001.9.7229.25).



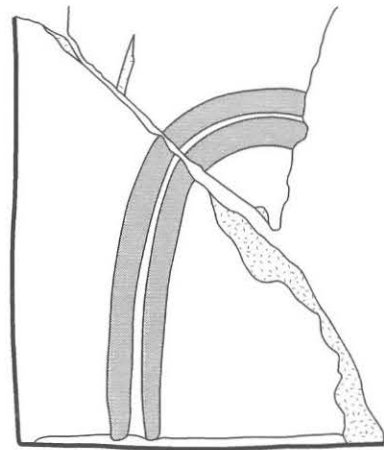
1



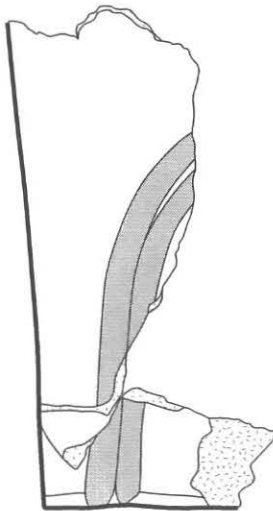
2



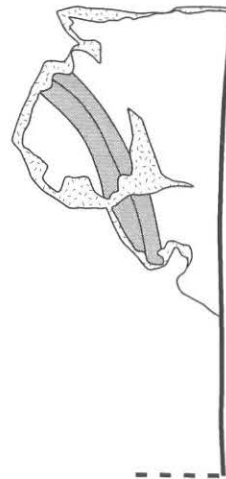
3



4



5



6

0 2 4 cm

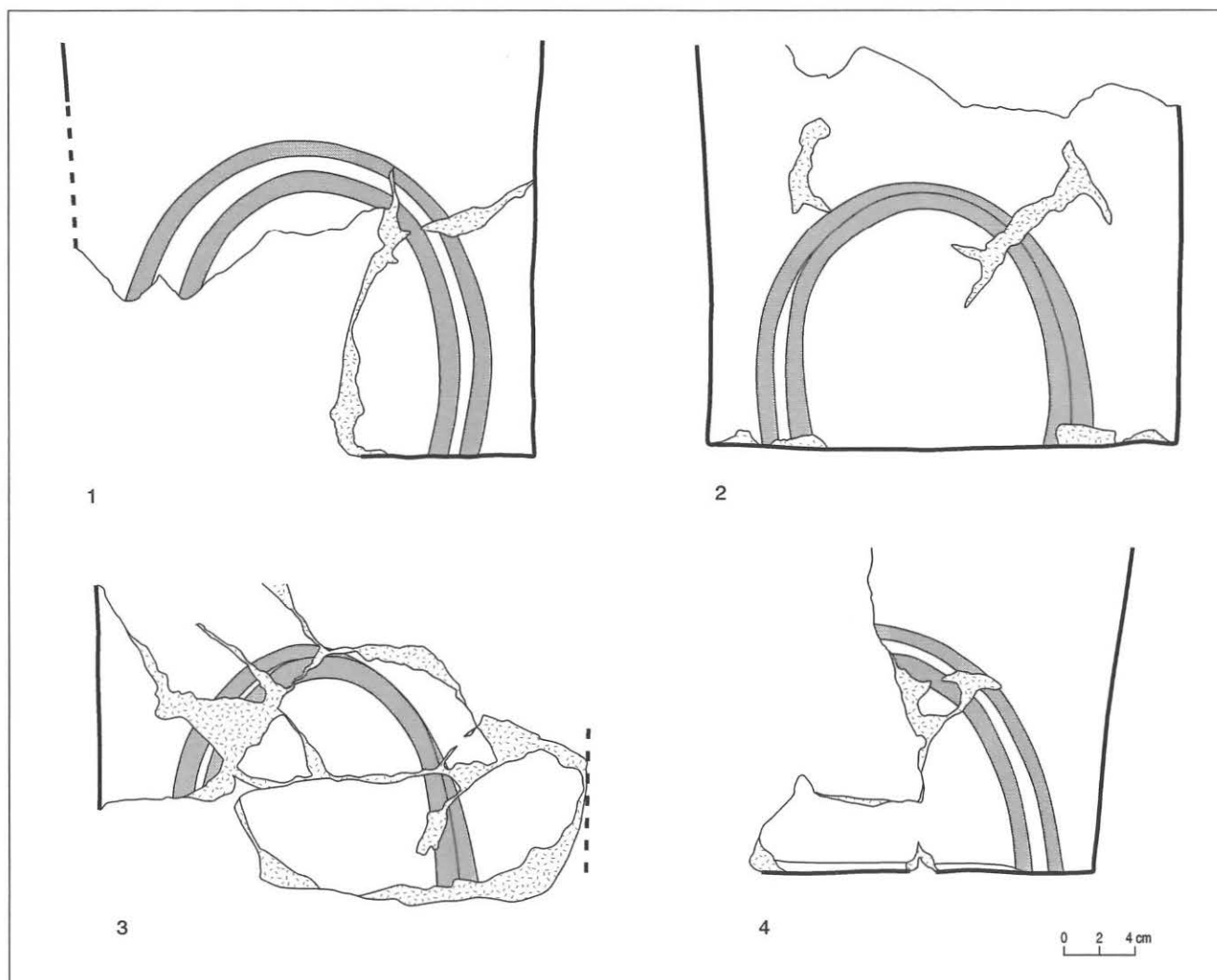
6. Bibracte Mont Beuvray. Domus de l'îlot des Grandes Forges à la Pâturage du Couvent. Marques digitées sur les tuiles provenant de la toiture effondrée (fouille de l'université de Budapest, dessin F. Charlier).  
 n° 1 (B2001.9.7256.52); n° 2 (B2001.9.7229.48); n° 3 (B2001.9.7229.47); n° 4 (B2001.9.7256.28); n° 5 (B2001.9.7229.41);  
 n° 6 (B2001.9.7229.42).



- Un arc à l'angle arrière gauche de la *tegula* (ill. 5). L'emplacement de l'arc en fait une marque extrêmement originale, rare et très facilement identifiable. Elle pourrait donc constituer un très bon marqueur.
- Deux arcs de cercle emboîtés. Cette marque, la plus représentée dans le lot, connaît quelques variations dans son tracé. Le type le plus sûr est formé de deux grands arcs de cercle surhaussés (ill. 6). D'autres exemplaires présentent des arcs moins hauts (ill. 7), que l'on ne peut plus qualifier de surhaussés. Nous ne savons pas s'il s'agit d'une autre marque ou d'une variante de la précédente. Même en disposant de marques complètes, mais jamais assez nombreuses, les classements sont déli-

cats car les longs tracés de ces marques sont plus sujets à des variations que ceux des marques de taille plus petites.

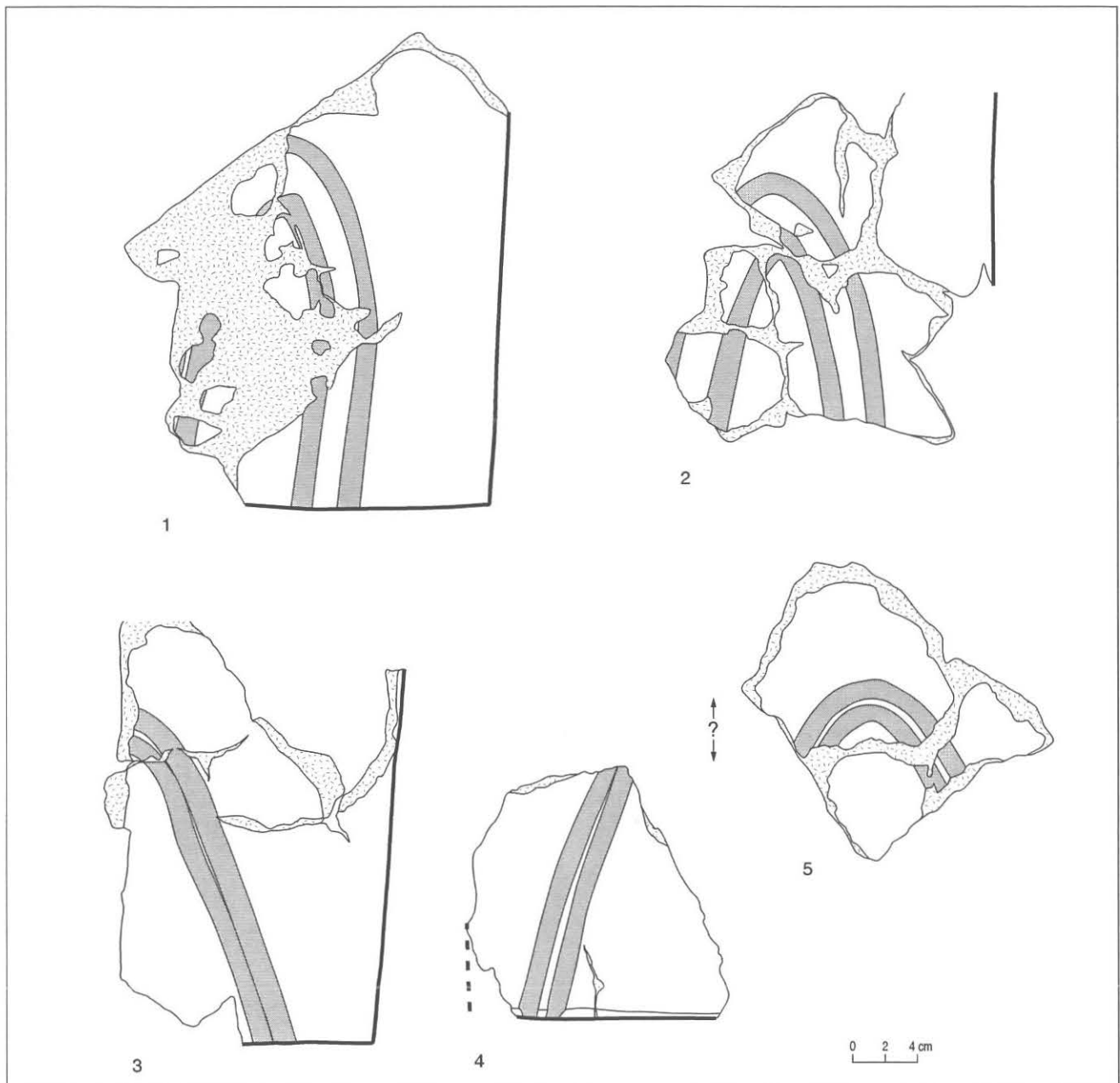
- Deux arcs ogivaux emboîtés (ill. 8). Cette marque a déjà été identifiée sur des *tegulae* provenant d'une toiture de l'état précédent de la *domus* fouillée par l'équipe hongroise, ainsi que dans d'autres bâtiments de Bibracte (Charlier 2000a, p.266-267). Les marques de ce type retrouvées dans la toiture fouillée cette année illustrent une certaine diversité dans les tracés qui était déjà observable sur les exemplaires précédemment découverts. Il n'est cependant pas possible actuellement d'utiliser cette diversité pour caractériser des types différents de marques à arcs ogivaux.



7. Bibracte Mont Beuvray. *Domus* de l'îlot des Grandes Forges à la Pâturage du Couvent. Marques digitées sur les tuiles provenant de la toiture effondrée (fouille de l'université de Budapest, dessin F. Charlier).  
n° 1 (B2001.9.7256.66); n° 2 (B2001.9.6897.4); n° 3 (B2001.9.7229.40); n° 4 (B2001.9.7229.46).

Les marques digitées de la toiture de PC1 sont en cours d'étude. Pour la plupart ces marques sont composées de deux arcs de cercle. Les fragments de tuiles retrouvés l'an dernier dans la couche de destruction [6565], juste au-dessus de la toiture, avaient livré des

marques digitées originales. Malheureusement, ces marques ne sont pas représentées sur les tuiles de la toiture. Leurs matériaux étaient donc employés ailleurs, de façon certaine dans la maçonnerie des foyers en cul-de-four et peut-être sur des toits voisins.



8. Bibracte Mont Beuvray. Domus de l'îlot des Grandes Forges à la Pâturage du Couvent. Marques digitées sur les tuiles provenant de la toiture effondrée (fouille de l'université de Budapest, dessin F. Charlier).  
n° 1 (B2001.9.7229.49); n° 2 (B2001.9.7256.53); n° 3 (B2001.9.7256.26); n° 4 (B2001.9.7229.1); n° 2 (B2001.9.7229.9).

## PERSPECTIVES

### Étude métrologique

Une recherche métrologique sera prochainement menée sur les tuiles de Bibracte. Ce travail exploitera toutes les tuiles entières découvertes sur l'oppidum dont beaucoup proviennent des deux toitures étudiées.

### Études minéralogique et pétrographique.

Depuis l'an dernier, F. Boyer conduit une étude des pâtes des matériaux de construction en terre cuite de Bibracte à partir de lames minces (*cf. infra*, annexe). Une série de tuiles provenant des toitures a été intégrée à ce travail.

### Datation archéomagnétique

Une datation archéomagnétique des tuiles des toitures devrait être réalisée en 2002 par le laboratoire d'archéomagnétisme de l'université de Rennes 1.

### Inventaire et étude de la toiture de la pièce OO de la *domus* PC1.

Une troisième toiture, mise au jour et prélevée à la fin du mois d'août dans la *domus* PC1, n'a pas pu encore être traitée. Son étude future devrait nous apporter de précieux éléments de comparaison.

## BIBLIOGRAPHIE

**Charlier 2000a** : CHARLIER (F.) — Les matériaux de construction en terre cuite de Bibracte, les marques digitées des toitures et des foyers. In : *Rapport annuel d'activité 2000 du Centre archéologique européen du Mont Beuvray*. Glux-en-Glenne : Centre archéologique européen du Mont Beuvray, 2000, p. 265-274.

**Charlier 2000b** : CHARLIER (F.) — Le système d'inventaire des matériaux de construction en terre cuite du Mont Beuvray. In : RIVET (L.) ed. — *Actes du Congrès de la S.F.E.C.A.G., Libourne*. Marseille, 2000, p. 485-492.

**Charlier, Meylan 1999** : CHARLIER (F.), MEYLAN (F.) — Les terres cuites architecturales (TCA) du Mont Beuvray. In : *Rapport annuel d'activité scientifique 1999 du Centre archéologique européen du Mont Beuvray*. Glux-en-Glenne : Centre archéologique européen du Mont Beuvray, 1999, p. 259-268.

**Charlier, Meylan 2001** : CHARLIER (F.), MEYLAN (F.) — *Inventaire des matériaux de construction en terre cuite, principes et méthodes*. Glux-en-Glenne : Centre archéologique européen du Mont Beuvray, 2001 (multigraphié).

**Riochet 2000** : RIOCHET (St.) — Étude de la *domus* PC 1. In : *Rapport annuel d'activité 2000 du Centre archéologique européen du Mont Beuvray*. Glux-en-Glenne : Centre archéologique européen du Mont Beuvray, 2000, p. 191-206.

**Szabó 2000** : SZABÓ (M.) — Exploration de la parcelle centrale de l'îlot dit "des Grandes Forges". In : *Rapport annuel d'activité 2000 du Centre archéologique européen du Mont Beuvray*. Glux-en-Glenne : Centre archéologique européen du Mont Beuvray, 2000, p. 69-84.



## ANNEXE ÉTUDE PÉTROGRAPHIQUE – RÉSULTATS PRÉLIMINAIRES

(F Boyer)

Une quarantaine de lames minces ont été taillées dans les terres cuites de construction en provenance du Parc aux Chevaux et de la Pâture du Couvent. Leur examen au microscope polarisant révèle un granulat en général abondant, correspondant au dégraissant décelable macroscopiquement. Ce granulat est porté par une pâte dont les caractéristiques sont variables, tant du point de vue structural que minéralogique. Certaines montrent une orientation quasi-fluidale, moulant les éléments en grains. Ces orientations sont bien marquées par l'alignement préférentiel des minéraux micacés et des vides allongés, témoins du malaxage.

Les objets examinés sont majoritairement des éléments de toiture, *tegulae* surtout et *imbrices* dans une moindre part. S'y ajoutent quelques autres éléments de construction, briquettes, éléments de colonnes composées, *tubuli*. L'échantillonnage porte sur plusieurs phases de construction de PC 1, sur plusieurs types macroscopiques de pâtes, et comporte des *tegulae* à marques digitées. Il comprend aussi quelques *tegulae* et *imbrices* de deux toitures fouillées respectivement à PC 1 et dans la *domus* de la Pâture du Couvent.

Résultat essentiel de l'examen microscopique, la quasi-totalité des terres cuites en lames minces montre des éléments minéralogiques communs dans la composition du granulat : quartz mono ou polycristallin, feldspath potassique ou calcosodique (plagioclases), en fragments non roulés ni usés, à angles vifs. Les fragments de roches sont fréquents, granites et microgranites essentiellement, ainsi que le mica noir biotite, le mica blanc muscovite apparaissant seulement dans quelques échantillons.

La majorité de ces différents éléments pétrographiques peut être rapportée à des granites à biotite et grands feldspaths potassiques et dans une moindre mesure à des microgranites (plages microgrenues et quartz monocristallin automorphe), plus rarement à des rhyolites (plages de verre dévitrifié à grain très fin), ou à des granites à deux micas, comme ceux du Bassin de la Pâture. L'abondance des éléments de roches, de quartz et

de feldspaths peut varier d'un échantillon à l'autre et dans plusieurs lames minces ils se montrent joints. Dans certains cas favorables, la gamme granulométrique des phyllites micacées s'étend depuis la taille millimétrique des granulats à celle, inframillimétrique, des éléments du fond (matrice ou pâte *sensu stricto*), ce qui donne un argument pour une communauté d'origine avec le dégraissant.

De plus, beaucoup d'échantillons macroscopiques, en dehors même de ceux étudiés en lames minces, présentent des éléments brun rouge à brun noir. Ces inclusions particulières, qui signent macroscopiquement et microscopiquement la plupart des terres cuites de construction examinées, sont particulièrement bien exprimées dans les *tegulae* des deux toitures effondrées précitées, ainsi que dans les briquettes d'*opus spicatum* recueillies aux Grandes Forges. De telles inclusions peuvent s'interpréter en terme de ferruginisation pédologique de certaines parties du matériau naturel utilisé, plutôt que comme fragments de terre cuite antécédente réintroduite comme chamotte.

Au total, une profonde communauté de caractères pétrographiques rattache entre elles la plupart des terres cuites de construction étudiées et rien ne s'oppose à une attribution locale de la matière première utilisée pour leur fabrication.

Au-delà de ce constat général, l'étude pétrographique, nécessairement couplée avec la connaissance géologique du site de Bibracte et de son environnement local et régional, permet de préciser plusieurs zones d'approvisionnement potentiel plus ou moins proches de l'oppidum.

Le granite à biotite et muscovite dit granite rose est connu immédiatement à l'est et au sud-est de Saint Léger. Le même type de granite se développe largement à l'est d'Etang sur Arroux ; il y est actuellement exploité pour ses feldspaths et son mica blanc. Soulignons la facilité de reconnaissance macroscopique des terres cuites à muscovite, qui représentent en fait une minorité parmi les échantillons examinés. Ce type a cependant son importance car il est fréquemment utilisé pour la fabrication de briques et d'éléments de colonne.

Le granite à biotite s'étend à partir du pied sud du Mont Beuvray et vient environner les massifs de granite rose précités. Leur grande extension dans le Sud-Morvan multiplie les sites potentiels d'utilisation de matériau dérivé du granite à biotite, pourtant majoritaire dans les deux tiers des échantillons examinés en lames minces.

Mais par ailleurs, un certain nombre d'échantillons montrent la participation d'éléments microgranitiques et parfois rhyolitiques aux granulats, qui peut comporter aussi des fragments de granite à biotite. Nous touchons là un point essentiel puisque le massif rhyolitique du Mont Beuvray est pénétré de gros filons de microgranite et que l'existence de terres cuites à granulat composite oriente vers deux conclusions liées : le matériau utilisé pour une part des fabrications de *tegulae* et d'*imbrices* de PC1 proviendrait de formations superficielles colluviales formées en aval mais à proximité du contact géologique majeur entre les granites du Sud-Morvan et le faisceau paléovolcanique qui porte la Haute Chaîne et son avancée, le Mont Beuvray.

Nous savons par ailleurs que l'altération ménagée du granite en Morvan produit des matériaux trop sableux (arènes) pour l'élaboration des terres cuites ; le processus d'altération pouvant conduire à une matière première convenable requiert une argilisation plus poussée. L'exemple en est donné sur un gros massif de microgranite à proximité immédiate de Bibracte. L'évolution géomorpholo-

gique précédant le dernier épisode glaciaire conduit à des dépôts localisés, argileux et feldspathiques, bien reconnus en particulier sur le territoire de la nécropole du Rebut. De notables ferruginisations paléopédologiques affectent ces dépôts et leur substrat microgranitique ou rhyolitique.

La communauté de matériau des terres cuites étudiées à ce jour sur l'oppidum introduit un bruit de fond qui rend malaisée la caractérisation définitive de familles de pâtes, dont l'existence est pourtant probable, ainsi que leur corrélation éventuelle avec le phasage chronologique. Cependant, et sous réserve d'un échantillonnage plus ample en lames minces, les deux toitures échantillonnées montrent essentiellement des granulats d'origine granitique, ce qui n'exclut pas la présence sporadique de fragments de roches microgranitiques ou même rhyolitiques. Curieusement, à l'examen macroscopique, les *imbrices* présentent des pâtes plus variées que les *tegulae*. Quoiqu'il en soit, au stade actuel de l'étude pétrographique, les terres cuites des deux toitures ne présentent pas de différences évidentes. Elles entrent ensemble dans le schéma de provenance d'un matériau colluvial composite évolué, redéposé en contexte granitique, à l'aval du faisceau paléovolcanique beuvraysien, fortement enrichi en grosses intrusions microgranitiques à son contact sud-est avec les granites à biotites de Saint-Léger.



TROISIÈME PARTIE

RECHERCHES HORS BEUVRAY  
ET ENVIRONNEMENTALES





**RECHERCHES HORS BEUVRAY ET ENVIRONNEMENTALES**

**1. Prospection, inventaire dans la vallée de l'Arroux**

(intervention 517, chantier 303)

John CREIGHTON, université de Reading, U.K.

Colin HASELGROVE, professeur, université de Durham, U.K.

Pamela Lowther, chercheur, université de Durham (U.K.)

**Aide particulière**  
British Academy

**2. Recherches paléoenvironnementales réalisées sur le "Canal du Tournon"  
(Arleuf, 58) Premiers résultats**

(intervention 524)

Christophe PETIT, géoarchéologue, université de Bourgogne, UMR 5594 (Dijon)

Jean-Paul GUILLAUMET, Directeur de Recherches au CNRS, UMR 5594 (Dijon)

I. JOUFFROY, doctorante, UMR 5565

Pascal PARIS, Centre archéologique européen du Mont Beuvray

Hervé RICHARD, Directeur de Recherches au CNRS, UMR 9946 (Besançon)

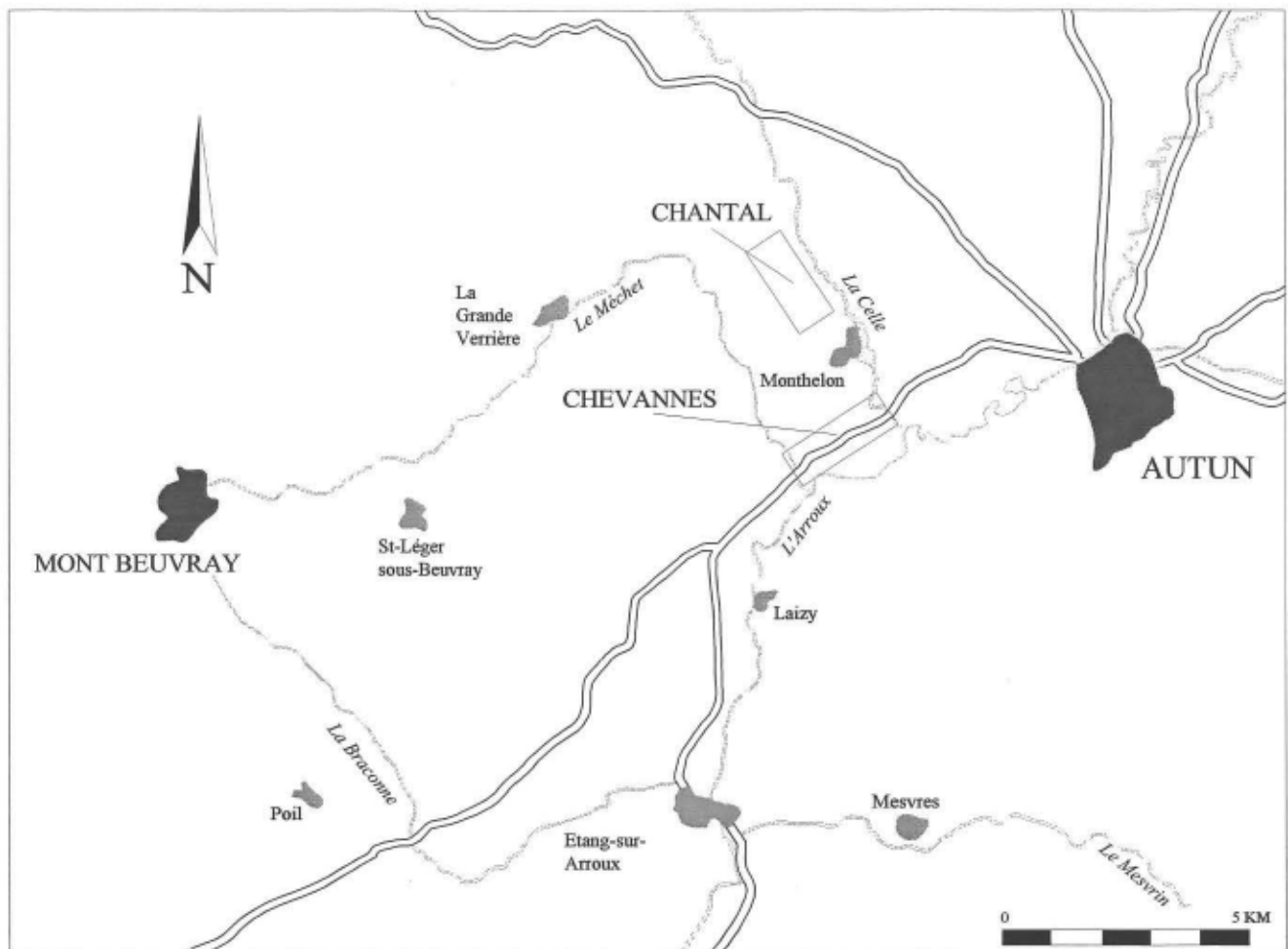
C. BLANCHOT, I. BOLLARD, V. BRISOTTO, S. DEPROS, S. DURAND, E. GALLAY, E. MAIRE, C. MANI, J. MERCIER, A-M. MOLERAT, A. MURER, P. NOWICKI, V. OLLIVE, M. PICHON, T. REPELLIN, V. ROUGIER, L. THOMAS  
(Promotion DESS-Archéosciences-Dijon-2001)

**3. Recherches archéobotaniques en France du Centre-Est**

Julian WIETHOLD, chercheur

Institut für Archäologische Landesforschung in Hessen e.V.





1. Recherches autour du Mont Beuvray. Secteur choisi pour l'étude de l'occupation des sols dans la vallée de l'Arroux (71).

## 1. PROSPECTION, INVENTAIRE DANS LA VALLÉE DE L'ARROUX

(C. Haselgrove, P. Lowther, J. Creighton)

L'objectif de cette prospection est de reconnaître l'habitat rural antique dans les environs de Bibracte et d'Autun. Les campagnes 2000-2002 sont une première étape pilote afin de tester les possibilités de lancement d'un programme plus étendu, entre Autun en amont et Etang-sur-Arroux en aval. Les terrasses alluviales de l'Arroux auraient été bien peuplées au second âge du Fer et à l'époque romaine mais, actuellement, notre connaissance de l'occupation des sols dans la vallée reste très limitée.

Le terrain n'est pas propice à la découverte des sites ruraux en raison de la forte proportion de prairies et du petit nombre de surfaces mises en culture ; il limite ainsi les possibilités de prospections aérienne et pédestre. Par ailleurs, l'épandage de chaux dans les champs a eu pour conséquence à terme la destruction des tessons de céramique.

La recherche en 2001 se focalise sur deux micro-zones de la commune de Monthelon (ill. 1) ayant un pourcentage de parcelles cultivées au-dessus de la moyenne ainsi que des indications préalables de vestiges archéologiques.

Le premier secteur se situe autour de la villa gallo-romaine de Chantal, connue depuis le XIX<sup>e</sup> siècle et fouillée en partie par Bulliot et le grand-père du propriétaire actuel. Le deuxième secteur, entre Chevannes et Les Granges, se rattache aux observations de R. Niaux (association Histoire et Nature de l'Autunois) lors de l'installation du gazoduc le long de l'Arroux, en 1991.

Les prospections sont constituées de deux éléments principaux : la prospection magnétique des prairies et la prospection pédestre sur les parcelles cultivées. De plus, les prospections magnétique ou électrique ont été effectuées là, où du mobilier archéologique avait été ramassé auparavant en prospection pédestre. Il est évident que le substrat géologique – très magnétique et très résistant – gêne les prospections géophysiques.

La présence de constructions en pierre et de céramiques caractéristiques doivent permettre de reconnaître facilement les installations gallo-romaines au moyen de chacune des deux méthodes de prospection. Pour la période de l'âge du Fer, la situation est assez différente. La morphologie de l'habitat rural est mal connue – on ne sait même pas s'il s'agit d'habitats ouverts ou d'enclos fossoyés – et, avant La Tène D, les céramiques se conservent mal dans la terre labourée. En revanche, comme il arrive souvent que l'on trouve, dans d'autres régions, des habitats gaulois au-dessous ou à proximité des fermes gallo-romaines, ce même phénomène pourrait exister dans la vallée

de l'Arroux. En tout cas, les premiers indices sont assez prometteurs. Les surfaces prospectées depuis 2000 s'élèvent à environ 51 ha en prospection pédestre et 14 ha en prospection magnétique (dont 4 ha en prospection électrique).

### SECTEUR DE CHANTAL

La prospection géophysique à Chantal, commencée en 2000, a continué en 2001 (ill. 2). Le plan du bassin créé en bordure de terrasse, à la limite de la plaine inondable, au nord-est de la villa, a été repéré par la méthode de prospection électrique. La prospection magnétique a démontré que la villa avait un plan complexe, à plusieurs états, et qu'elle s'étendait sur une plus grande surface que n'avaient laissé supposer les fouilles du XIX<sup>e</sup> siècle (ill. 3). Pour aider à l'interprétation, Fabrice Laudrin a commencé un relevé micro-topographique, permettant de relier à la carte géophysique les vestiges de plates-formes de la rangée nord de la villa à peine visibles sous la prairie (ill. 4). Cette étude devrait continuer en 2002.

Les environs de la villa ont été explorés par prospection magnétique avec un maillage plus large (0,5 x 1,0 m) pour permettre une couverture de terrain plus rapide ; 7,7 ha de prairie ont été ainsi parcourus. Deux constructions ont été repérées sur la terrasse de La Celle, l'une à une distance de 80 m (découverte en 2000), la deuxième à 180 m au sud de la villa, chacune ayant un alignement différent à la villa. Au sud-ouest, la prospection géophysique a aussi mis au jour des vestiges d'enclos curvilignes, entre "La Grande Pâturée" et

“Les Bois de Monthelon”. Un autre bâtiment éventuel a été enregistré en prospection pédestre à “La Vente”, à 210 m au nord de la villa, repéré grâce à la présence de tuiles gallo-romaines et de pierres construction, mais quasiment sans céramiques. Une surface de 9,8 ha a été couverte en prospection pédestre.

La recherche intensive dans cette micro-zone révèle une occupation dense du paysage; bien que la majorité des indices ramassés soient gallo-romains, certains tessons pourraient avoir une datation antérieure. La prospection de ce secteur devrait être achevée en 2002.

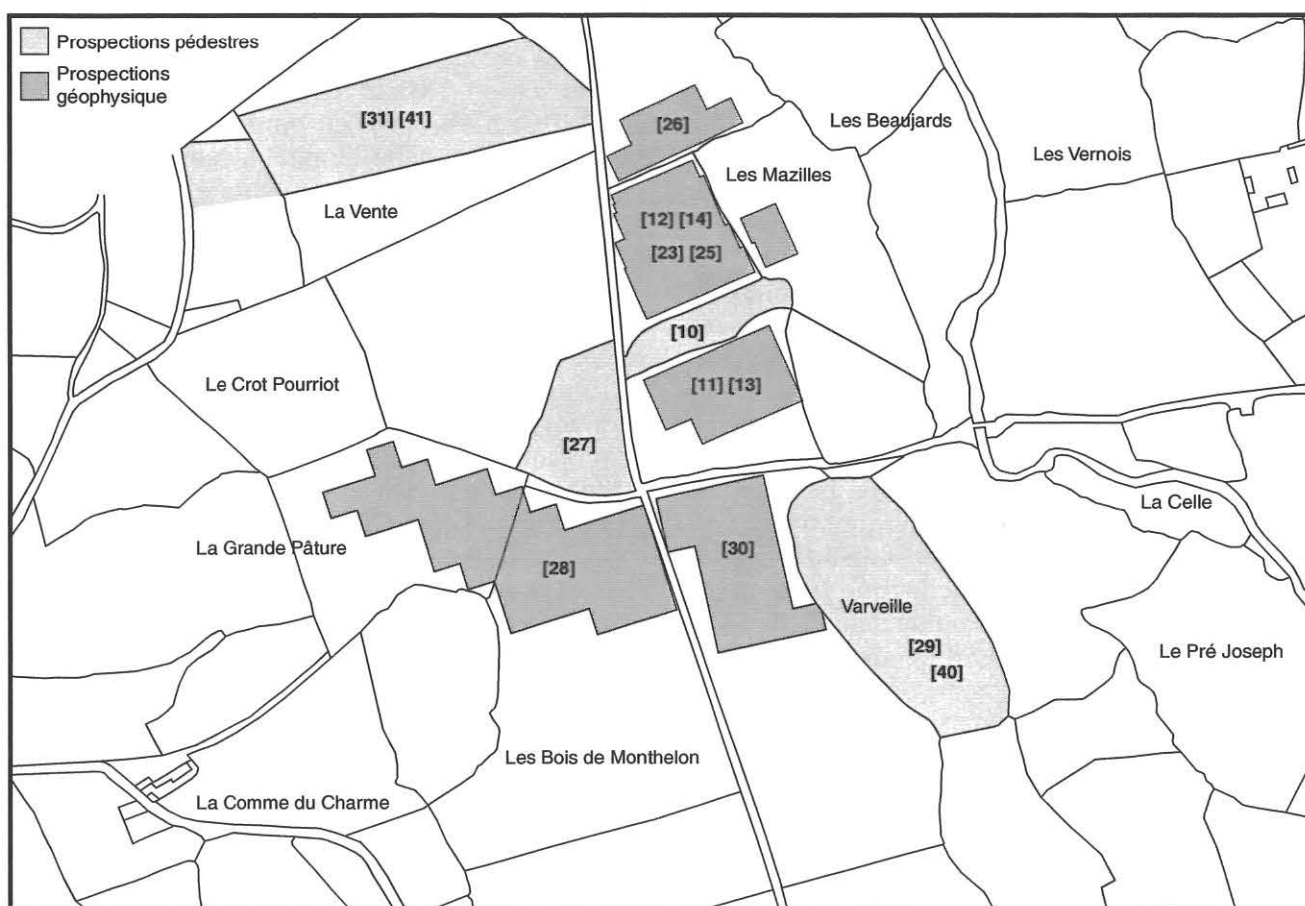
### SECTEUR DE CHEVANNES-LES GRANGES

L'actuelle ferme de Chevannes se situe à proximité d'un gué sur l'Arroux, à proximité de sa jonction avec le Méchet. Ce ruisseau affluent de l'Arroux prend sa source sur le Mont Beuvray; ce vallon a sans doute été un chemin important depuis

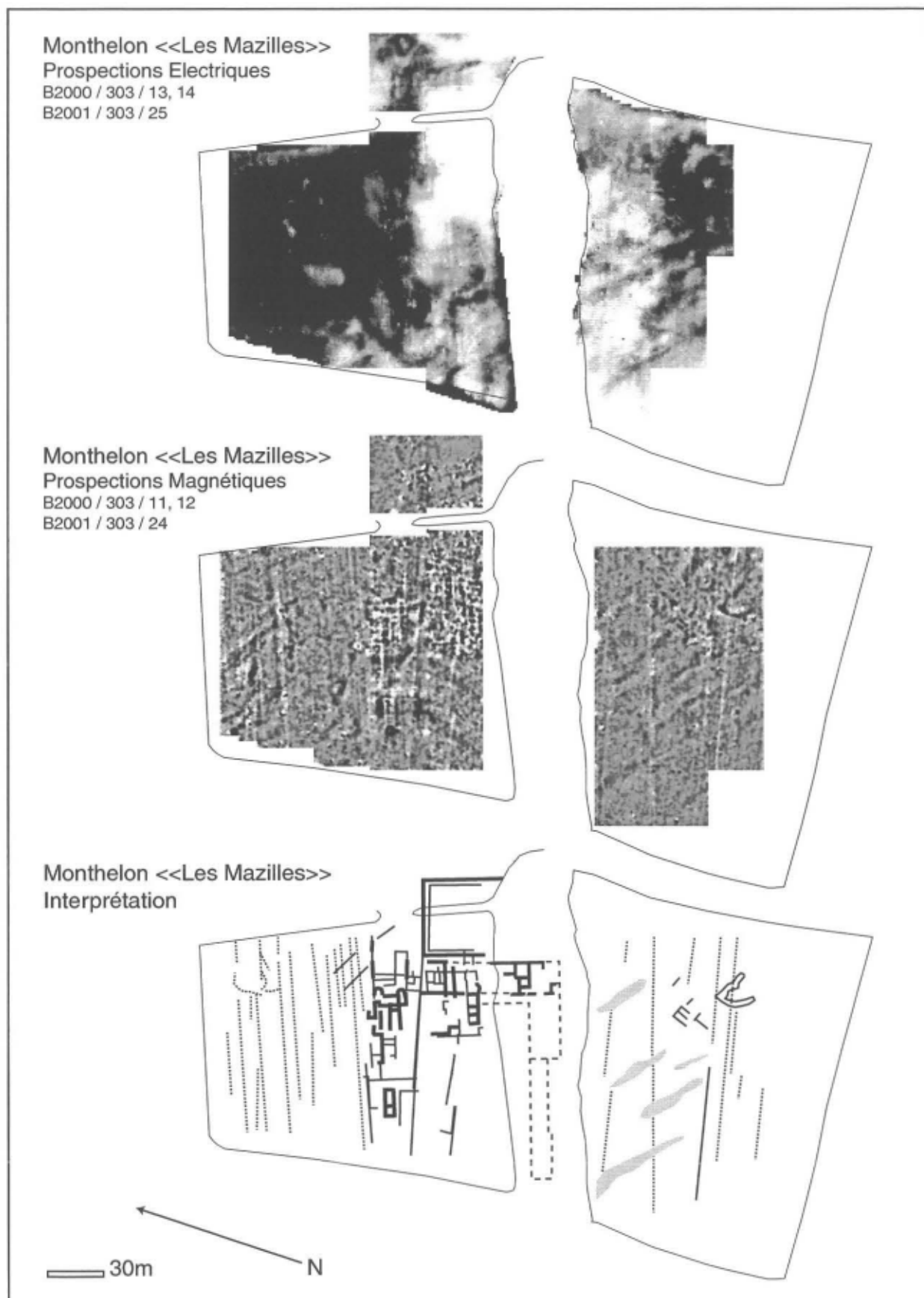
l'Antiquité. La voie romaine Autun-Luzy, qui suit à peu près la RN 81, passe par Chevannes. Dans ce secteur, les conditions de surface du terrain étaient assez favorables pour la prospection pédestre (ce qui n'était pas toujours le cas dans l'autre micro-zone). En somme, 41,2 ha ont été prospectés à pied au cours des années 2000 et 2001 (ill. 5). Trois sites, repérés par R. Niaux sur le tracé du gazoduc, ont été confirmés et enrichis en informations en 2001, auxquels viennent trois nouveaux sites.

D'ouest en est, les résultats sont les suivants :

- Au “Ravery” ont été ramassés plusieurs outils lithiques – y compris une lame de type Grand Pressigny – indiquant une fréquentation pré-historique importante. Près de l'angle nord-est de cette parcelle, localisée sur une légère plate-forme, se trouvait une concentration de tessons à pâte grossière très usés – soit proto-historiques, soit du haut Moyen Âge. D'après les prospections réalisées de l'autre côté de la RN 81, cette dernière occupation paraît continuer au nord, en bordure du Méchet.

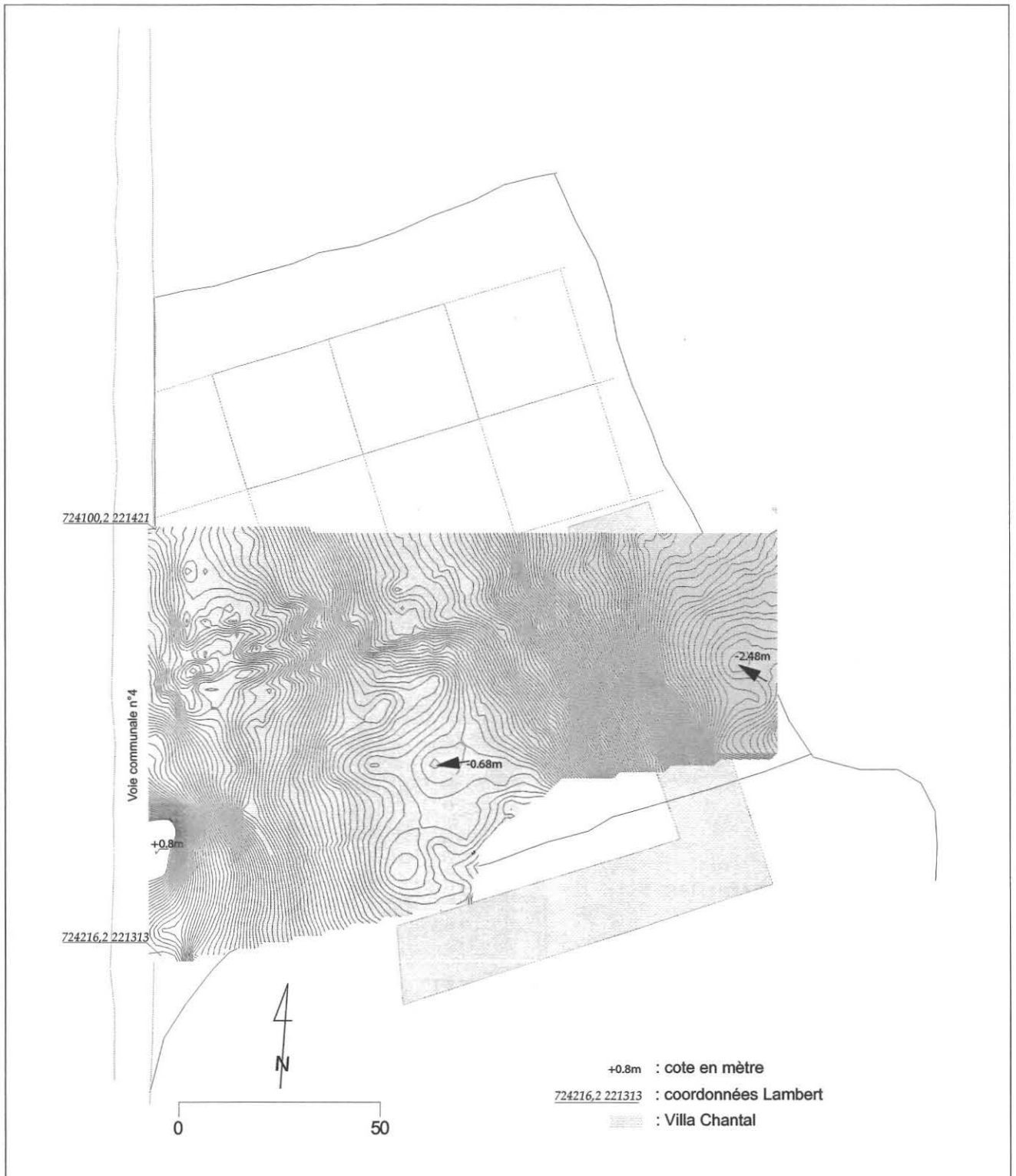


2. Recherches autour du Mont Beuvray. Surfaces prospectées autour de Chantal (commune de Monthelon, 71).

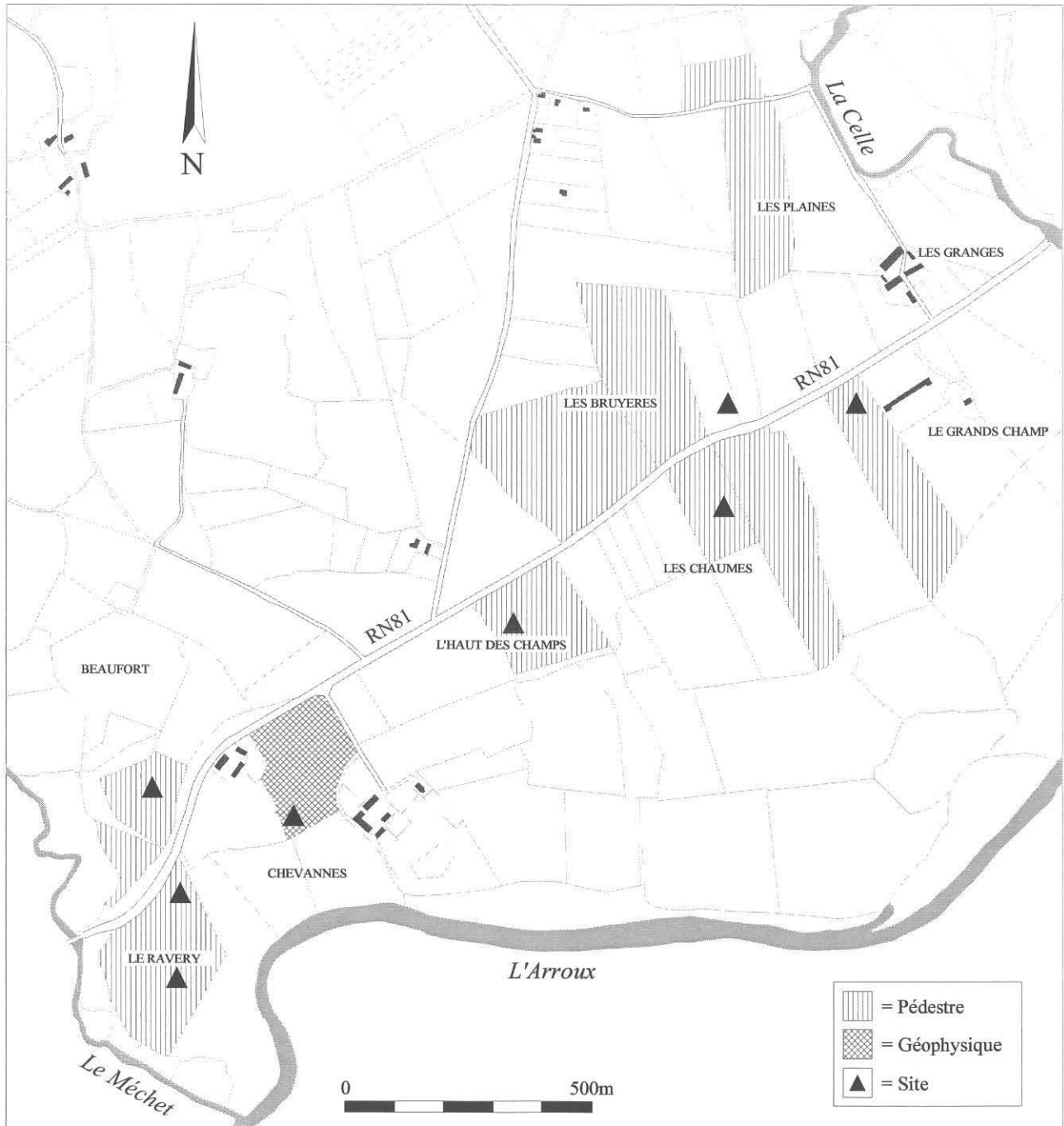


3. Recherches autour du Mont Beuvray. Interprétation du relevé géophysique de la Villa de Chantal (commune de Monthelon, 71).





4. Recherches autour du Mont Beuvray. Étude micro-topographique de la partie nord de la Villa de Chantal (commune de Monthelon, 71) Isolignes à 0,02 m ; interpolateur = kriegeage. (Dessin Fabrice Laudrin).



5. Recherches autour du Mont Beuvray. Surfaces prospectées autour de Chevannes (commune de Monthelon, 71).

- Plus haut, sur la pente sud de la butte de "Beaufort", les prospections ont livré plusieurs trouvailles sur un talus à mi-pente, incluant des tessons à pâte grossière, dont un rebord de dolium et un fragment d'amphore de type Pascual 1. Un éclat de silex du paléolithique a été trouvé dans la même parcelle.
  - Dans une parcelle de prairie à "Chevannes", à 250 m au nord-est du "Ravery", R. Niaux avait signalé des céramiques laténiennes et gallo-romaines dont un fragment d'épaule d'amphore Dressel 1. Les prospections magnétiques réalisées en 2001 semblent indiquer d'éventuelles structures archéologiques.
  - Plus loin à 400 m au nord-est, les prospections pédestres au "Haut des Champs" ont livré une concentration de tuiles et de céramiques gallo-romaines sur une surface de 0,5 ha environ. Ce site avait été signalé par R. Niaux lors de l'installation du gazoduc. La plupart du mobilier est du Haut ou du Bas-Empire, mais la présence de tessons d'amphore Dressel 1 pourrait indiquer une occupation antérieure. Ce site a livré aussi l'anse d'une Dressel 2-4. Les prospections magnétique et électrique ont confirmé l'existence de bâtiments en pierre et d'autres structures éventuelles. D'après la topographie, cet établissement pourrait continuer vers le nord-ouest.
  - À 500 m au nord-est du précédent site, aux "Chaumes", où R. Niaux avait également enregistré des trouvailles gallo-romaines, ont été trouvés de grands morceaux de tuiles, signalant un autre bâtiment gallo-romain.
  - Un deuxième bâtiment, localisé dans une parcelle en jachère à l'autre côté de la RN 81, à 150 m au nord, sera prospecté prochainement.
  - Le site au lieu-dit "Aux Grands Champs", près des Granges, qui avait été découvert en 2000 se confirme cette année. La plupart des céramiques sont gallo-romaines, mais F. Olmer a identifié deux tessons brûlés, probablement de Dressel 1, ce qui pourrait indiquer une occupation plus précoce. La prospection géophysique a révélé des traces de bâtiments. Selon le propriétaire, les vestiges continuent au nord de la RN 81 (surface non encore prospectée).
- Il semble ainsi évident qu'il y ait eu une occupation assez dense sur le secteur entre "Chevannes" et "Les Granges", avec des établissements localisés plus ou moins régulièrement sur la terrasse alluviale et le long de la voie romaine. Il serait surprenant de ne pas trouver d'habitats laténiens : déjà trois sites ont livré des tessons d'amphores de type Dressel 1, ce qui semble indiquer au moins une occupation gallo-romaine précoce.
- En parallèle à la prospection, a commencé la création d'un tessonnier de référence pour les céramiques trouvées en prospection dans le but d'obtenir une datation plus précise. En 2002, les prospections continueront dans les deux micro-zones et – suite au repérage de terrain pour localiser les terrains en culture – dans un troisième secteur sur la commune de Laizy. Il est également prévu que R. Goguy effectue un survol des sites localisés en prospection de surface.

*Nos remerciements vont à l'équipe du Centre archéologique européen du Mont Beuvray, en particulier Pascal Paris pour l'encadrement, à Fabrice Laudrin pour le relevé micro-topographique, à Fabienne Olmer (chercheur au CNRS) pour l'identification des amphores, ainsi qu'aux propriétaires des parcelles qui nous ont donné l'autorisation d'effectuer les prospections.*



## 2. RECHERCHES PALÉOENVIRONNEMENTALES RÉALISÉES SUR LE "CANAL DU TOURON" (Arleuf, 58)

### Premiers résultats

(Ch. Petit, J.-P. Guillaumet, I. Jouffroy, F. Monna, P. Paris)

Dans le cadre du stage de DESS-Archéosciences de l'Université de Bourgogne, quatre ateliers ont été conduits pendant une semaine au Centre Archéologique Européen du Mont Beuvray. Ils concernaient :

- une médiation des résultats de paléopollutions mise en évidence dans la tourbière du Port des Lamberts (Rapport 2000), dans le cadre de la préparation des journées de la Science ;
- une étude du mobilier métallique des fouilles de l'université de Bruxelles à la Pâturage du Couvent, encadrée par J.-P. Guillaumet ;
- des relevés topographiques menés sur la villa de Chantal (Monthelon, 71), intégrés aux recherches conduites par C. Haselgrove et J. Creighton (universités de Durham et Reading, U.K.) ;
- les premières prospections paléo-environnementales concernant le " Canal du Touron " à Arleuf (58). Elles sont intégrées au programme concernant les minières antiques en pays éduen (Thème 4 du programme de Recherches du CAE) et font l'objet des lignes qui suivent. Rappelons que la campagne précédente avait permis d'entreprendre de nouvelles études de prélèvements effectués sur les tourbières du Port des Lamberts. Ces études feront l'objet d'une synthèse pour le rapport triennal, courant 2002.

### PROBLÉMATIQUE

Ces travaux, axés sur l'approche paléo-environnementale du Canal du Touron (Arleuf, 58), ont eu pour objet principal la réalisation de carottes dans les sédiments de comblement du fond du canal. Les prélèvements réalisés, décrits dans ce rapport, feront l'objet d'analyses palynologiques, de datations  $^{14}\text{C}$  et éventuellement d'analyses géochimiques. Les opérations de prélèvement ainsi que les analyses palynologiques sont conduites par le Laboratoire de Chrono-Écologie de Besançon, sous la direction d'I. Jouffroy et H. Richard. Une approche descriptive de la structure est présentée ainsi qu'un certain nombre d'observations archéologiques.

Les hypothèses récentes, émises par les chercheurs du Centre Archéologique Européen du Mont Beuvray, proposent en effet de voir dans cette énorme excavation linéaire, le témoignage d'une exploitation minière ancienne. Cette hypothèse tranche résolument avec les interprétations jusqu'ici proposées, contenues dans la dénomination "Canal du Touron", qui voyaient une vocation uniquement hydraulique, éventuellement antique, à cet aménagement (Esterno 1844 ; Bigeard 1996).

### CONTEXTE GEOGRAPHIQUE ET GEOLOGIQUE

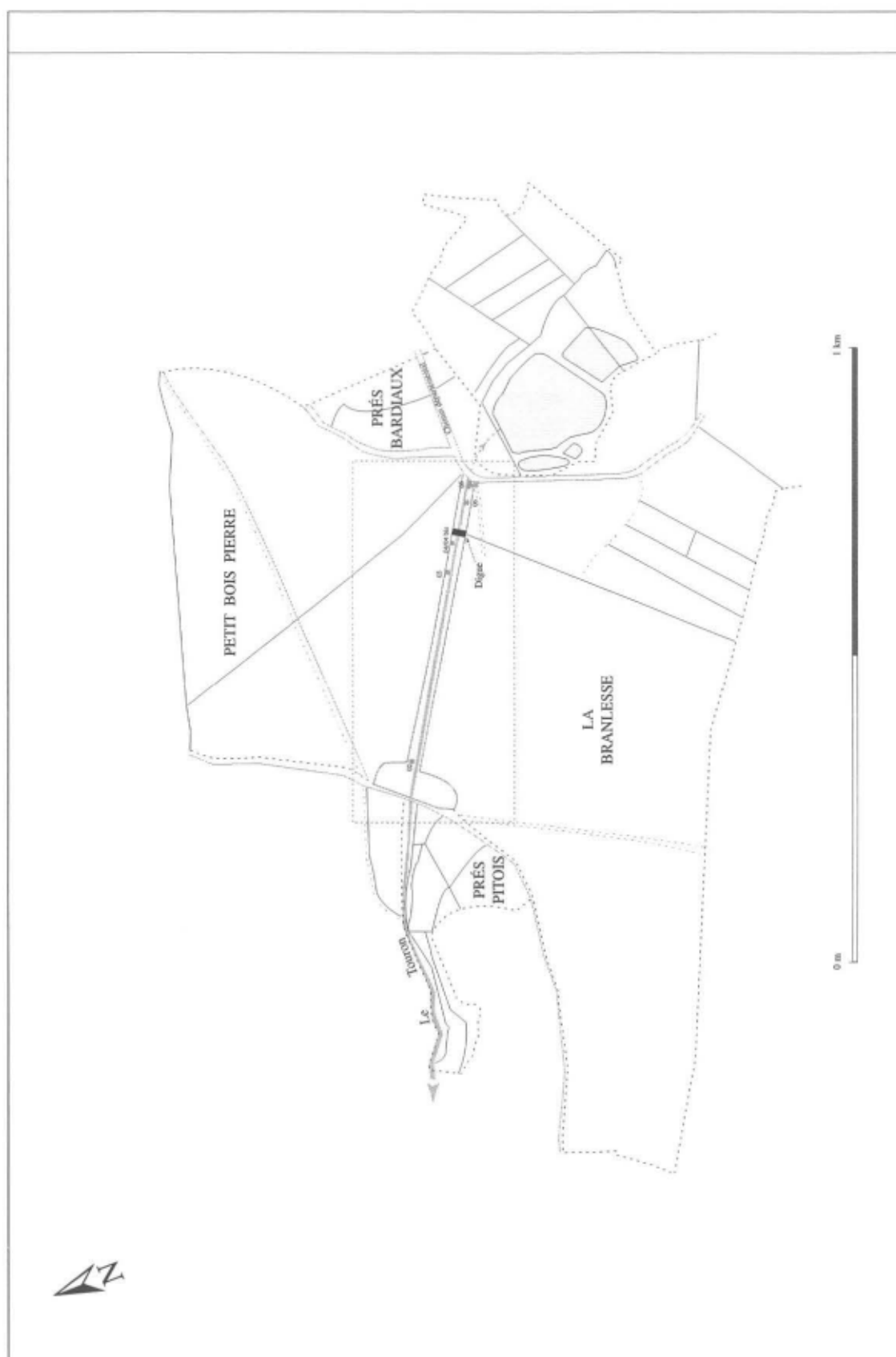
Le canal du Touron se situe sur la commune d'Arleuf à une vingtaine de kilomètres au nord-ouest d'Autun et à une quinzaine de kilomètres au nord du Mont Beuvray (ill. 1 et 2) dans une région de reliefs boisés dont les altitudes varient entre 450 et 750 m, où se rencontre un habitat dispersé, constitué de domaines agricoles consacrés à l'élevage. Les cours des rivières sont souvent encaissés et les petits cours d'eau offrent souvent un profil d'écoulement caractérisé par une succession de paliers à remplissage alluvionnaire, séparés par des verrous rocheux où l'altitude s'abaisse assez brutalement de plusieurs dizaines de mètres.

La formation géologique sur laquelle repose le canal est formée d'un granite et plus particulièrement de granitoïdes hypovolcaniques de Gien-sur-Cure (h2  $\gamma$ ) qui constituent l'essentiel du large massif d'Arleuf. Des roches filoniennes sont aussi attestées comme les microgranites ( $\mu\gamma$ ) mais aussi le quartz (Q) dont les filons se regroupent en essaims. Le canal du Touron semble être orienté dans le même sens que ceux représentés à proximité sur la carte géologique (ill. 1).

Le canal lui-même se présente sous la forme d'une excavation rectiligne longue de 550 m et large de 20 m, encadrée de talus résultant de l'accumulation des matériaux d'extraction (ill. 2). Une digue le recoupe à 100 m de son extrémité est.







2. Plan du canal du Touron (commune d'Arleuf, Nièvre) et implantation des forages réalisés.



## TOPOGRAPHIE DU CANAL

### La digue intermédiaire moderne

Une digue barre le canal de Touron, environ 100 m à l'ouest de son origine orientale. Elle est solidement bâtie et, sur sa face ouest, on peut voir un parement en bon état constitué de gros blocs de quartz ajustés (ill. 3). Les matériaux de construction de cette digue ont été prélevés dans la masse de déblai de creusement du canal, rejetée sur ses bords. En effet, au droit de la digue, le cordon de déblai sud montre une très nette dépression en "carrière".

Manifestement tardive, elle a pour vocation de constituer une réserve d'eau alimentée par une source, jaillissant au point le plus élevé du fond du canal et s'écoulant aujourd'hui en deux directions opposées, l'une vers l'ouest, l'autre vers l'est.

Cette digue présente une ouverture en son centre. L'ouverture était équipée d'un système de bonde à vannes, comme en témoignent des pieux en chêne de forte section qui sont encore visibles (ill. 4). Deux pieux présentent des encoches en vis-à-vis, ce qui permet de leur attribuer une vocation de glissière pour une vanne verticale. Bien qu'ils aient été légèrement déplacés par l'effondrement partiel de la digue, on peut admettre une largeur d'1 m pour la vanne. Une planche, sur chant, occupe peut-être encore sa place d'origine, bordant un couloir d'évacuation. Un autre pieu de section carrée, se trouve encore 1 m en amont, du même côté que la planche sur chant, et vient renforcer l'idée d'un couloir d'évacuation construit en bois, en amont de la vanne.

Deux pieux ont fait l'objet de prélèvements afin d'obtenir une datation dendrochronologique. Les traces d'exploitation du cordon de déblai sud du canal pour construire la digue, ainsi que l'état de conservation des pieux et du parement, montrent qu'elle est bien postérieure au creusement du canal. Il semble également que le fond du couloir d'évacuation soit proche du niveau d'exhaussement actuel des sédiments de comblement du fond du canal. Ces différentes raisons nous font considérer cette digue comme probablement moderne.

### La profondeur du remplissage

Afin de connaître l'épaisseur approximative des sédiments déposés au fond du canal depuis sa profondeur maximale, une campagne de sondage au pénétromètre a été réalisée. De mise en œuvre simple et rustique, donc physique, la technique consiste à enfoncer le plus loin possible une tige métallique. La profondeur atteinte témoigne dans le meilleur des cas du fond du canal et assez souvent de la présence dans le comblement d'un bloc de quartz dont nous avons pu voir qu'ils sont nombreux dans les déblais d'excavation rejetés de part et d'autre.

## PRÉLÈVEMENTS PALEOENVIRONNEMENTAUX

### Prélèvement de carottes à la "sonde russe"

La technique consiste à enfoncer en force, verticalement, un carottier de section demi cylindrique en acier inoxydable. La chambre du carottier est fermée à la descente par un volet débordant, pivotant sur l'axe de la sonde. Une fois la profondeur désirée atteinte, la sonde est tournée sur elle-même. Le côté débordant du volet reste immobile dans le sédiment et le bord tranchant de la chambre emprisonne par rotation, sur toute sa longueur, un échantillon de terrain. La sonde fermée peut alors être remontée sans que les sédiments prélevés ne soient perturbés.

Après photographie et description, le prélèvement référencé est transféré dans une gouttière en PVC de la dimension exacte du carottier et emballé de manière à l'immobiliser.

Selon qu'on utilise ou non une machine pour réaliser ce type de prélèvement, les dimensions de la sonde varient. Dans le cas où la sonde est mise en œuvre manuellement, l'échantillon mesure 50 cm de long par 5 cm de diamètre. Ces dimensions doublent pour la sonde mécanique, qui permet un prélèvement d'1 m de long pour 10 cm de diamètre. Dans les deux cas, des rallonges assemblées par filetage ou clavettes permettent de descendre la sonde jusqu'à la profondeur maximale autorisée par le substrat, la vigueur des officiants ou la puissance de la machine.

Chaque carotte, les photographies, le descriptif et la localisation dont elle a fait l'objet permettent alors en laboratoire, des analyses d'échantillons dont les profondeurs et l'emplacement sont précisément connus.

### Description

À titre d'exemple, la description de la carotte de forage CT 01/03 est présentée dans l'illustration 5 (*infra*).

### Les résultats attendus

À partir de la datation des séquences des carottes contenant des restes organiques, une fourchette chronologique de dépôt des sédiments de comblement pourra être établie. Cette information permettra en premier lieu de situer la date de creusement du canal, ou, au moins d'établir un *terminus post-quem*. En second lieu, l'identification et le comptage des pollens présents dans les épisodes datés permettront d'établir un diagramme représentatif de l'écosystème local aux périodes concernées.

Selon les références acquises par les travaux des laboratoires de palynologie depuis que la discipline existe, il sera éventuellement possible de caractériser cet écosystème. Par exemple, l'impact anthropique que constitue une exploitation forestière importante a toute chance de laisser une signature dans le diagramme pollinique en montrant la chute des essences exploitées et la reconquête par les essences qui colonisent les espaces déforestés (Richard 1999).

L'interprétation archéologique d'un fait comme celui-ci pourrait être d'expliquer la déforestation par l'activité minière dont les étapes de grillage et de réduction des minerais sont très onéreuses en combustible. Ces opérations se font forcément à proximité immédiate des lieux d'extraction. La présence de plantes rudérales pourrait également montrer une présence humaine concentrée sur une période donnée.

Enfin dans l'hypothèse d'exploitations minières, des analyses géochimiques peuvent montrer la présence anormale de certains métaux.



3. Structure de la digue du canal du Tournon (Nièvre).

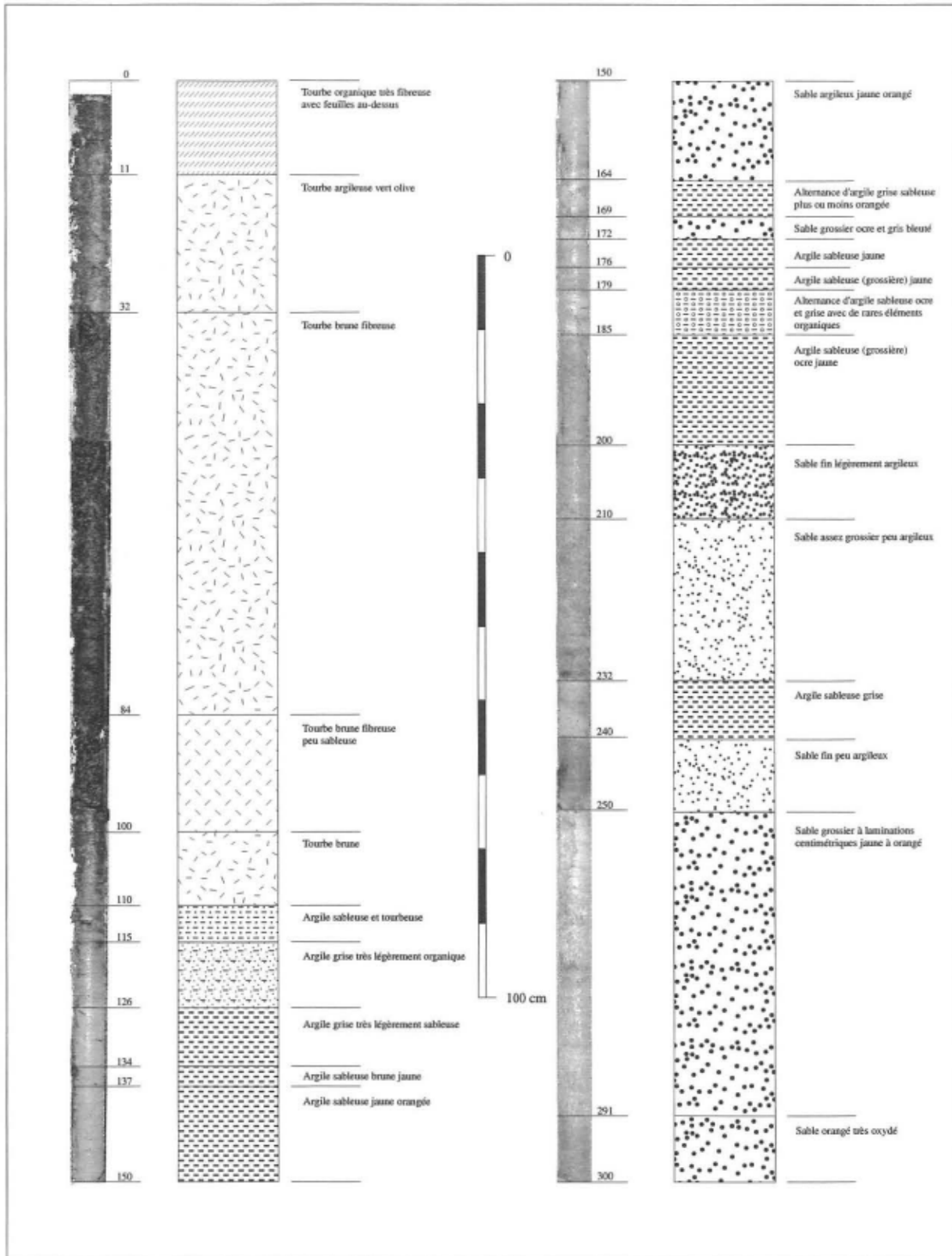


4. Pieux 3 et 2 de la bonde de la digue du canal du Tournon.

### MENTIONS ET ÉTUDES ANTÉRIEURES, HYPOTHÈSES

L'aménagement spectaculaire que constitue ce canal a, depuis longtemps, suscité des interrogations et des hypothèses quant à sa vocation et sa datation. Parmi les mentions que nous avons trouvées, la plus importante est sans conteste le chapitre consacré au canal du Tournon dans la publication du Dr L. Olivier (Olivier 1983; Esterno 1844).

L'auteur, avec de prudentes réserves car il ne dispose d'aucune donnée archéologique, interprète l'aménagement comme une réserve d'eau destinée, durant l'Antiquité, à rendre l'Arroux navigable jusqu'à Autun en période d'étiage. Il propose de dater la digue intermédiaire du XIX<sup>e</sup> siècle, selon les données d'une enquête orale réalisée par lui.



5. Description de la carotte de forage du canal du Touron (CT 01/03) présentant la meilleure séquence d'enregistrement sédimentaire.

Il semble bien que l'hypothèse de l'aménagement hydraulique soit surtout mise en avant à cause du contexte moderne d'exploitation forestière et de transport du bois par flottage, dont le Morvan est un haut lieu. Il est, pour nous, très probable que ce soit là l'explication de la digue intermédiaire moderne. En effet, l'observation des nombreux aménagements réalisés pour le flottage du bois montre que presque toutes les opportunités de constituer des réserves d'eau par barrage de cours d'eau en aval de réservoirs naturels ont été utilisées. Si des canaux ont été creusés, il n'est cependant pas d'exemple que le réservoir lui-même ait été artificiellement excavé, ce qui serait le cas ici. Il semble donc que la digue intermédiaire et sans doute la digue de l'extrémité ouest du canal, ont été construites car elles offraient l'opportunité d'utiliser un réservoir déjà existant, creusé de main d'homme certes, mais pour une autre raison.

Les dimensions actuelles du canal et sa profondeur moyenne au moment du creusement, que l'on peut évaluer entre 8 et 10 m selon les données recueillies au pénétromètre, permettent d'évaluer un volume excavé compris entre 40 000 et 50 000 m<sup>3</sup>. L'énormité de ce chantier, sans moyens mécaniques, dans le seul but de créer une réserve d'eau, le fait paraître incohérent dans un contexte géographique et hydrographique qui offre de nombreuses opportunités de réservoirs naturels.

Nous avons envisagé l'hypothèse que cette réserve d'eau artificielle ait pu être utilisée dans le cadre d'une exploitation minière, selon le procédé de la *ruina montium*, évoquée par Pline l'Ancien et dont la réalité archéologique a été démontrée par C. Domergue (Domergue 1990 et Domergue et Hérial, 1999). Cependant cette technique, dite du "foudroyage", qui consiste à lâcher brutalement une grande quantité d'eau afin de chasser des sédiments recouvrant des alluvions aurifères, ne semble pas pouvoir s'appliquer dans le cas de ce massif granitique.

## CONCLUSION

Nous en restons donc à l'hypothèse selon laquelle un filon de quartz recelant un métal intéressant, a été suivi à l'horizontale, de part et d'autre du relief qu'entaille aujourd'hui le canal du Tournon. Dans ce cas, le filon devait avoir une forte épaisseur car s'il avait été mince, les déblais d'exploitation auraient été abandonnés dans le canal lui-même, en arrière d'un front de taille et non pas rejetés de part et d'autre.

Les questions restent nombreuses. Quel est le métal éventuellement recherché? À quelle époque l'exploitation a-t-elle eu lieu? Où se trouvent les installations de traitement?

## BIBLIOGRAPHIE

**Bigéard 1996** : BIGEARD (H.). — Le canal du Tournon sur la commune d'Arleuf. In : *Carte archéologique de la Gaule : Nièvre (58)*. Paris : Académie des Inscriptions et Belles-Lettres, 1996, p. 62.

**Delfour 1995** : DELFOUR (J.) dir. — *Carte Géologique de la France : Lucenay-L'Évêque*, 524, 1/50 000. BRGM, 1995.

**Domergue 1990** : DOMERGUE (Cl.). — *Les mines de la péninsule ibérique dans l'Antiquité romaine*. Thèse de l'École Française de Madrid. Rome : École Française de Rome, 1990, 625 p. (Collection de l'École Française de Rome ; 127).

**Domergue, Hérial 1999** : DOMERGUE (Cl.), HÉRIAL (G.). — Conditions de gisement et exploitation antique à Las Medulas (Leon, Espagne). In : CAUJET (B.) dir. — *L'or dans l'Antiquité, de la mine à l'objet*. Toulouse : Aquitania, 1999, p. 93-116 (Aquitania, supplément ; 9).

**Esterno 1844** : ESTERNO (Comte d'). — Mémoire sur un ancien canal dont les restes longent la grande route d'Autun à Château-Chinon, présenté avec plan à l'appui. *Mémoire de la Société Éduenne*, 1re série, 1844, p. 161-170.

**Olivier 1983** : OLIVIER (L.). — *Le Haut-Morvan romain, voies et sites*. Dijon : Revue Archéologique de l'Est, 1983 (Revue Archéologique de l'Est et du Centre-Est [RAE], supplément ; 4).

**Richard 1999** : RICHARD (H.). — La palynologie. In : BOURQUIN-MIGNOT (Ch.), BROCHIER (J.-E.), CHABAL (L.), CROZAT (St.), FABRE (L.), GUIBAL (F.), MARINVAL (Ph.), RICHARD (H.), TERRAL (J.-F.), THÉRY-PARISOT (I.). — *La Botanique*. Paris : Errance, 1999, 207 p. (Collection "Archéologiques").







### 3. RECHERCHES ARCHÉOBOTANIQUES EN FRANCE DU CENTRE-EST CAMPAGNE 2001

(J. Wiethold)

#### PRÉSENTATION DE LA CAMPAGNE

Au cours de l'année 2001, le groupe de travail archéobotanique (J. Wiethold, O. Dálnoki) a poursuivi sa recherche pour augmenter les données disponibles pour la région du Centre-Est de la France. Le travail de terrain a duré une semaine, au mois d'août 2001. Au cours de la saison 2001, les seuls prélèvements obtenus l'ont été de la fouille de l'université de Leipzig à la Pâture du Couvent. Ces prélèvements sont encore à l'étude.

Les prélèvements sur d'autres secteurs de fouille, en particulier sur le chantier de la grande *domus* à la Pâture du Couvent, fouillée par l'université de Budapest, n'ont pas été possibles en raison des nombreuses perturbations et d'hétérogénéité des remplissages. L'étude d'échantillons de ce secteur n'aurait pas permis de dater convenablement les macro-restes végétaux.

En 2001, l'antenne AFAN de Dijon (R. Labaune) a fourni des matériaux supplémentaires provenant de sites de l'âge du Bronze et de l'âge du Fer, prélevés lors d'une fouille de sauvetage sur le tracé de la déviation routière d'Arc-sur-Tille/Sainte Apollinaire, à l'est de Dijon. Au cours de l'hiver 1998-1999, des prélèvements sur plusieurs fouilles de sauvetage, réalisés sur des emprises de construction de routes au nord-est de Dijon, ont été réalisés. Les résultats archéologiques obtenus tout au long de ce projet seront intégrés à une publication générale des résultats obtenus dans le nord-est de la France.

En parallèle, les travaux archéobotaniques en Bourgogne sur les macro-restes végétaux de la période gallo-romaine ont été poursuivis. De riches prélèvements provenant de la villa gallo-romaine des Tuilières, à Selongey, au nord de

Dijon, du puits de la villa gallo-romaine près de Molesme (fouille C. Petit) et du *fanum* de Ménétreau, à Entrains-sur-Nohains (fouille M. Bonneau), sont en cours d'étude. L'analyse de deux échantillons provenant de comblement de deux latrines romaines, fouillées à la Maison de Chapelains, à Cosne-sur-Loire dans la Nièvre (fouille A. Bouthier, 1983) a été terminée et les résultats sont remarquables. Les résultats archéobotaniques des sites gallo-romains en Bourgogne seront publiés dans les actes du colloque AGER V, "Actualités de la recherche en histoire et Archéologie agraires", Besançon 1999 (Wiethold, sous presse).

Les données archéobotaniques de l'est de la France ont été complétées par un travail sur plusieurs fosses silos du site de La Tène ancienne de Bussy-Lettrée près de Chalons-en-Champagne (fouille J.-M. Violot, AFAN). Les résultats archéobotaniques seront ajoutés aux données obtenues au cours de la première fouille de sauvetage sur ce même site en 1998 (Wiethold 1998a). Les données de Bussy-Lettrée présentent une preuve remarquable de culture d'épeautre *Triticum spelta*, sur les sols composés de chaux et de calcaire aux alentours du site.

En Alsace, trois sites archéologiques ont été fouillés. L'analyse de macro-restes végétaux en milieu humide d'un puits hallstattien, à Hattstatt (Haut-Rhin, Alsace, fouille A. Dumont/J.-M. Treffort) a pu être terminée (Wiethold 2000). De plus, le travail archéobotanique en Alsace s'est concentré sur plusieurs fosses silos de l'âge du Bronze, fouillées à Ettendorf (Bas-Rhin, fouille S. Mentele) et deux structures – un fond de cabane et une fosse remplie de déchets d'habitats – fouillés dans la partie médiévale de l'habitat à Marlenheim (Bas-Rhin) par M. Châtelet (Wiethold 2001).



## RÉSULTATS

Ce rapport annuel ne peut que présenter quelques-uns des résultats obtenus au cours des travaux archéobotaniques de 2001. Les résultats les plus remarquables proviennent du site hallstattien de Hattstatt et de deux latrines gallo-romaines fouillées à la Maison des Chapelains, à Cosne-sur-Loire (Bouthier, Arnoux 1996).

### Hattstatt- "Ziegelscheuer" (Bas-Rhin)

Le site de Hattstatt "Ziegelscheuer" comporte principalement plusieurs puits et des fosses cylindriques dont la base était située sous le niveau hydraulique, ce qui a permis la conservation du matériel archéobotanique non carbonisé. Environ 30 puits ont été fouillés, mais un seul (la structure 15) a fourni du matériel organique extraordinairement préservé grâce à la très bonne conservation de planches de bois (*cf.* rapport dendrochronologique de W. Tegel *in* Dumont *et al.* 2000). Étant donné le peu de temps disponible pour la fouille, des prélèvements n'ont pu être faits que sur cette structure. Au cours de la fouille, la couche en argile du fond de ce puits montrait déjà très bien plusieurs macro-restes, entre autres feuilles de chêne, fragments de bois et petits rameaux, de sorte qu'une quantité considérable de sédiments (environ 60 litres) a pu être récupérée pour les analyses archéobotaniques et conservés en milieu saturé d'eau jusqu'à l'étude des prélèvements (tableau 1).

Les macro-restes végétaux, carbonisés ou non, ont été récupérés par flotation et tamisage, sur une colonne de tamis standard (mailles de 1 mm, 0,5 mm et 0,315 mm). La technique de l'orpailleur a également été utilisée pour séparer quelques pierres d'autres matériaux plus gros. La quantité d'échantillons de 1 mm était d'environ 1 litre de matière organique, les échantillons de taille plus fine (0,5 et 0,315 mm) ont donné un volume de 500 ml chacun. Le matériel végétal obtenu contenait des fragments de feuilles, graines et fruits, bourgeons et écailles de bourgeons, tiges de plantes non ligneuses non identifiées selon une matrice de débris organiques fins. Le tri et la détermination des macro-restes ont été réalisés à l'institut Albrecht von Haller Institut of Plant Sciences, de l'université de Göttingen (Allemagne).

La partie grossière obtenue par le tamis de 1 mm a été complètement étudiée. 10 % seulement des deux autres ensembles ont été triés et analysés. Les résultats archéobotaniques de ces ensembles ont été calculés par rapport au volume total. Les résultats de l'analyse archéobotanique sont présentés dans le tableau 1.

Des 40 litres de sédiments, 9976 macro-restes végétaux ont été obtenus. Les 127 macro-restes carbonisés incluent principalement des grains et balles de céréales, et quelques mauvaises herbes de champs cultivés, qui représentent seulement 1,27 % du total des macro-restes enregistrés. Il est fort probable que ces macro-restes ont été déposés par des activités humaines. Ce sont probablement des déchets domestiques. Ils indiquent qu'il y a eu des habitats dans un environnement immédiat, sur un site sec et plus favorable.

Les céréales sont relativement peu nombreuses, mais toutes les espèces de l'âge du Fer ont été enregistrées. 55,6 % des restes de céréales étaient des balles, principalement des fragments de rachis et des glumelles d'orge polystyrique vêtue *Hordeum vulgare vulgare*, paleas et lemmas de millet commun *Panicum miliaceum* et bases de l'épillet, et bases de glumes de trois espèces de blé décortiqué : épeautre *Triticum spelta*, amidonnier *Triticum dicoccum* et engrain *Triticum monococcum*. On n'a pas trouvé de trace de blé nu, mais deux grains carbonisés pourraient être du blé *Triticum spec.* De plus, dix grains corrodés sont listés comme étant *Cerealia indeterminata*. Les seuls enregistrements de *Avena spec.* et *Triticum monococcum* ne permettent pas de savoir si ces céréales étaient cultivées à Hattstatt. Les caryopses d'avoine nue peuvent appartenir à la folle avoine *Avena fatua*, qui est une mauvaise herbe commune dans les champs d'orge et de blé cultivés l'été. L'engrain était très probablement une impureté tolérée de *Triticum spelta*. Toutes les céréales retrouvées sont bien connues de l'âge du Bronze. Il n'y a pas eu de changement important à la période Hattstatt, malgré une diminution peu importante du millet (Marinval 1988, 1989, 1992). On n'a pas trouvé de légumineuses cultivées à Hattstatt. En général, les légumineuses ne se conservent pas en milieu humide, mais les fragments carbonisés ne contenaient pas non plus de graine. De tous les autres sites de la période hallstattienne dans l'est de la France, nous avons retrouvé des lentilles (*Lens culinaris*) et deux sortes de pois (*Pisum sativum* et *Vicia ervilia*).

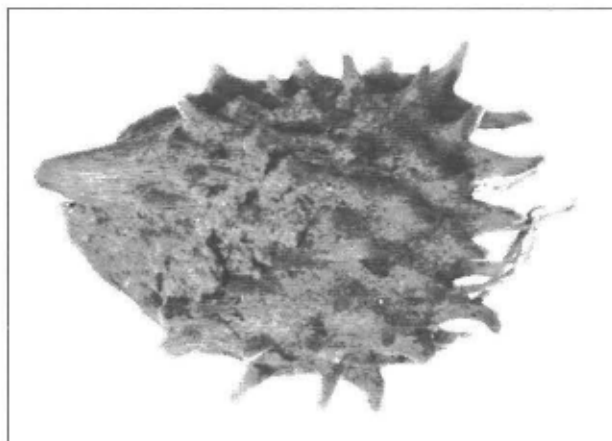
À Hattstatt, la seule plante oléagineuse est le pavot *Papaver somniferum*, dont on a trouvé 73 graines. Ce nombre relativement important provient du comptage des ensembles fins, mais on a également trouvé des graines dans les ensembles plus grossiers. Le pavot est cultivé depuis les temps néolithiques ainsi qu'à l'âge du Bronze, notamment dans les habitats, en bordure de lacs. L'absence de données des autres sites hallstattiens dans l'est de la France s'explique par sa mauvaise conservation. Étant donné qu'elles contiennent de l'huile, ces graines peuvent brûler complètement, de sorte que *Papaver somniferum* est généralement sous-représenté dans les ensembles de plantes carbonisées. Les observations faites à Hattstatt constituent la première preuve de la période hallstattienne dans l'est et le centre de la France. Le lin (*Linum usitatissimum*), autre plante oléagineuse, n'a pas été retrouvé à Hattstatt, mais il est bien connu sur les habitats de Pluvet (Côte d'Or) (Wiethold 1998a), du Hallstatt D2/D3.

La présence d'épices et de plantes médicinales à l'époque pré-romaine est relativement rare. Deux méricarpes de fenouil bâtard, *Anethum graveolens*, ont constitué des trouvailles extraordinaires, qui prouvent l'utilisation de cette plante médicinale et des épices à la fin de l'âge du Fer. L'aneth pouvait être utilisé à des fins médicales mais également comme épice. Cependant, de nombreuses plantes sauvages trouvées dans les puits pouvaient aussi être utilisées comme épices, comme légumes, ou comme plantes médicinales, par exemple *Verbena officinalis*, *Thlaspi arvense* et *Valerianella dentata*. La connaissance de certaines utilisations d'espèces sauvages devait exister.

L'ensemble des mauvaises herbes dans des champs cultivés est hétérogène et n'est pas représentatif d'un champ en particulier. Les espèces trouvées indiquent des conditions de sol sableux, mais aussi calcaire avec un pH élevé. Certaines espèces sont plus communes dans les cultures d'été comme *Avena fatua*, d'autres sont plus présentes dans les cultures de blé d'hiver tels que *Agrostemma githago* et *Bromus secalinus*. La preuve de la présence de *Agrostemma githago* est remarquable, car les coques de blé de la période hallstattienne sont rares. Au cours de la période romaine, la nielle des blés est devenue envahissante dans les cultures de blé d'hiver. Elle aurait pu détruire les récoltes car ses graines contiennent

des saponines potentiellement dangereuses. Les mauvaises herbes *Adonis* cf. *aestivalis*, *Stachys* cf. *annua*, *Thymelaea passerina* et *Valerianella dentata* indiquent une agriculture bien développée sur un sol riche et calcaire, bénéficiant de conditions climatiques favorables. Cependant, beaucoup d'espèces définies comme "végétation synanthropique" devaient être des mauvaises herbes dans les champs cultivés. De nombreuses espèces peuvent pousser à la fois sur des sols rudéraux perturbés, riches en éléments azotés, et dans des champs de céréales ou de légumineuses. Cela s'est vérifié avec les espèces *Chenopodium* et *Rumex*, *Polygonum lapathifolium*, *Sonchus asper*, *Sonchus arvensis*, *Echinochloa crus-galli*, *Galium aparine* et plusieurs autres espèces.

Le groupe de taxons provenant de la végétation synanthropique comprend de nombreuses espèces et indique divers habitats. Les espèces enregistrées sont principalement des plantes rudérales mais également des mauvaises herbes de cultures d'été et de légumineuses. Les observations indiquent un sol perturbé riche en éléments azotés. Des espèces remarquables ont été retrouvées, indiquant des conditions climatiques continentales, avec des températures estivales relativement élevées, comme *Onopordon acanthium*, *Xanthium strumarium* (ill. 1) et *Cirsium acaule*, des espèces qui aujourd'hui se retrouvent éparpillées le long de la vallée du Rhin et dans la plaine d'Alsace. Ces espèces préfèrent un sol sec, chaud et ouvert. On peut supposer que de tels endroits existaient près du puits, peut-être sur les pentes douces et sablonneuses de l'environnement immédiat.



1. Hattstatt-"Ziegelscheuer" (Haut-Rhin). "Les résidences du vignoble". Puits de la période hallstattienne. Fruit du *Xanthium* cf. *strumarium*. L : 14,8 mm ; l : 6,3 mm.

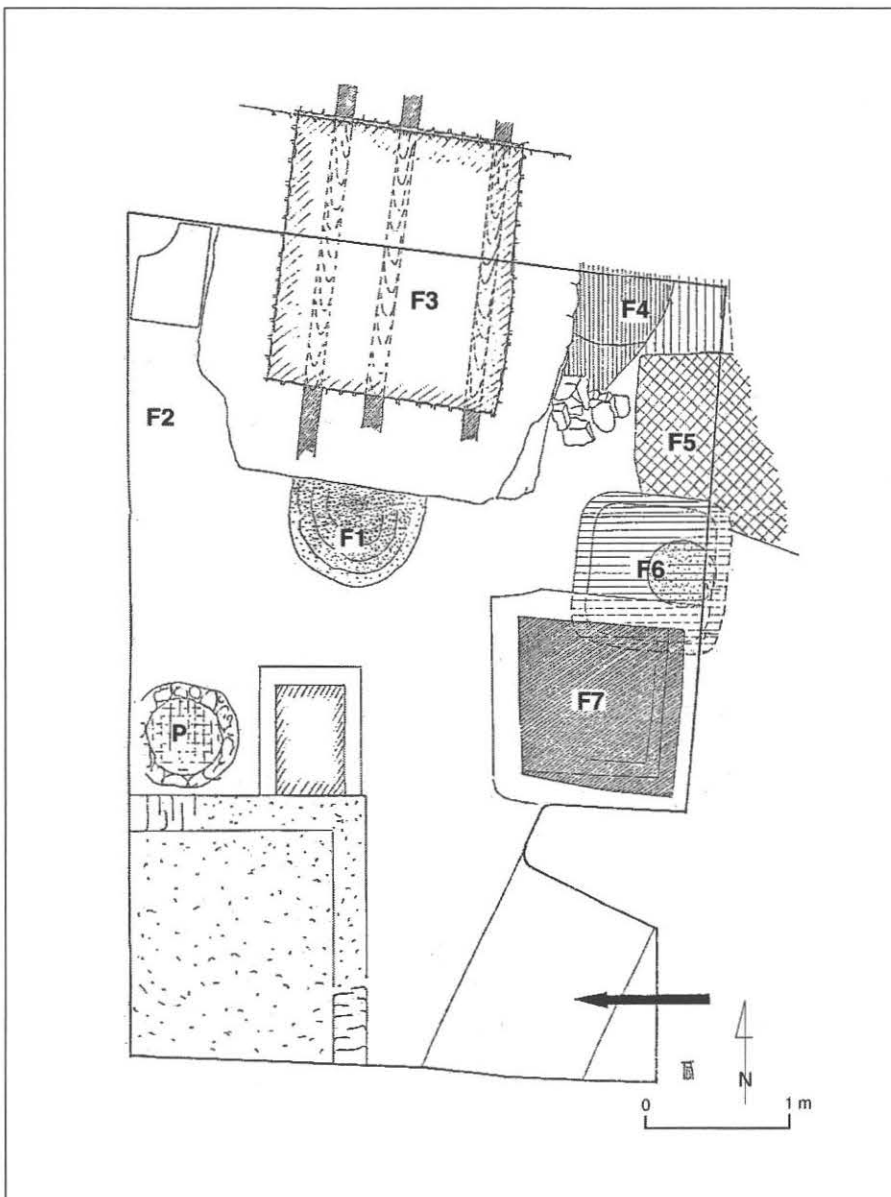
Les plantes retrouvées sur des sols perturbés marécageux ou boueux sont d'un grand intérêt. Elles permettent de restituer la végétation locale du site humide de façon détaillée. *Lemna spec.* et *Ranunculus sectio Batrachium* indiquent une présence persistante de l'eau, alors que *Lycopus*, *Bidens*, *Ranunculus sceleratus* ainsi que d'autres plantes poussent sur des endroits boueux perturbés, très probablement tout près des puits. *Lemna* peut avoir habité le niveau hydrostatique du puits.

Les sédiments du puits contenaient quelques charbons de bois, plusieurs rameaux, des bourgeons, des écailles de bourgeons et d'autres macro-restes végétaux, qui sont encore à l'étude. On a également trouvé des macro-restes remar-

quables, des œufs de *Daphnia spec.* en grand nombre, un insecte aquatique vivant dans l'eau courante.

Les macro-restes carbonisés ont été apportés avec les déchets domestiques. Ils peuvent indiquer qu'il existe un site du Hallstatt tout près de là. La diversité des plantes sauvages retrouvées nous permet d'envisager la restitution de la végétation locale du site, dominée par des plantes rudérales de marais qui indiquent des habitats humides avec des dépôts et riches en nutriments.

Une étude complète et plus détaillée du site de Hattstatt sera réalisée et fera partie d'une publication à venir.



2. Cosne-sur-Loire, Nièvre.  
Cave de la Maison des Chapelains,  
fouille de sauvetage 1983.  
Structures fouillées  
avec des prélèvements sur les sites F3  
(remplissage) et F 6 (dessin A. Bouthier).

### Cosne-sur-Loire (Nièvre)

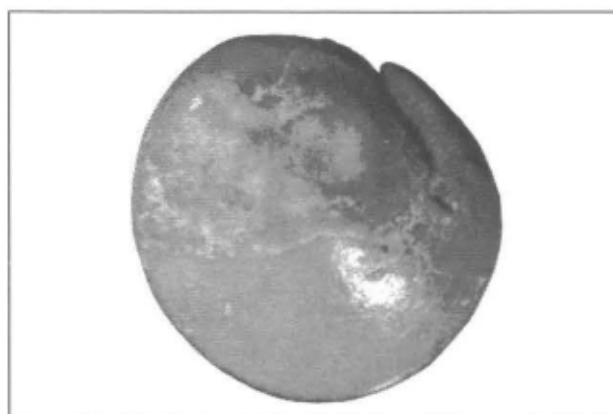
Alain Bouthier a fourni deux prélèvements de sa fouille de 1983 sur la "Maison des Chapelains", un bâtiment du <sup>XVI</sup><sup>e</sup> siècle à Cosne-sur-Loire, (Nièvre) (ill. 2). Les échantillons ont été prélevés sur les couches de comblement de latrines gallo-romaines et dans le remplissage de la cave (F3) et de la fosse (F6). Le matériel dont on a prélevé les échantillons peut être daté de 180-190 ap. J.-C., selon les objets archéologiques retrouvés tels que la céramique gallo romaine. Déjà en 1983, les fouilleurs avaient observé plusieurs macro-restes végétaux minéralisés dans le remplissage de la fosse F3. Cela qui avait conduit à une première analyse archéobotanique faite par A. Plu (Laboratoire ethnobotanique du Musée National d'Histoire Naturelle à Paris).

Une première liste de taxons a été fournie dans le rapport de fouilles (Bouthier, non-publié) et quelques macro-restes ont été présentés lors d'une exposition en 1996 (Bouthier, Arnoux, 1996). Malheureusement, des détails tels que la méthode de préparation des prélèvements, le volume d'échantillons analysés, etc., n'ont pas été enregistrés. Deux prélèvements non étudiés, de deux emplacements différents (F3 et F6), ont été conservés et ont permis une analyse supplémentaire par l'auteur. Des échantillons de dix litres chacun ont été traités par tamisage. L'analyse a donné un total de 835 macro-restes enregistrés, soit carbonisés, soit non carbonisés (tableau 2). Dix-neuf de ces macro-restes étaient des graines de céréales et de légumineuses carbonisées. Ceci représente seulement 2,28 % du total. Tous les autres macro-restes étaient minéralisés, très probablement par du phosphate de calcium. Ceci a été provoqué par l'utilisation de calcaire pour la construction de la cave, la présence de matière organique et riche en phosphate et par la variation du niveau hydraulique dans les sédiments.

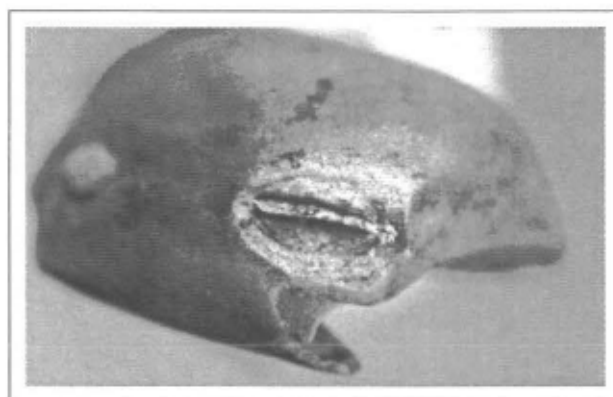
Dans cet ensemble, on retrouve essentiellement des lentilles minéralisées *Lens culinaris*, en partie dans un parfait état de conservation (ill. 3). Les pois minéralisés *Pisum sativum* ont été retrouvés grâce à des fragments de l'enveloppe de la graine, qui indiquait le *hilum* à la forme typique de grain de café (ill. 4). Ces légumineuses étaient des composantes de fèces

humaines qui n'avaient pas été complètement décomposées au cours de la digestion. La févérole et la vesce cultivée ont aussi été retrouvées sous la forme de graines carbonisées, ce qui peut également indiquer la présence de déchets culinaires.

Les macro-restes de céréales minéralisées incluent principalement l'orge vêtue polystique. L'espèce des grains de blé nu n'a pas pu être déterminée car une part importante des fragments de rachis manquait. De plus, des glumes d'épeautre *Triticum spelta* et d'amidonnier *Triticum dicoccum* ont été trouvées. Le millet commun *Panicum miliaceum* et un seul grain de seigle *Secale cereale* étaient aussi présents.



3. Cosne-sur-Loire, Nièvre. Cave de la Maison des Chapelains, fouille de sauvetage 1983. Lentille minéralisée (*lens culinaris*) trouvée dans la structure F6. L : 5,3 mm ; l : 5,1 mm (photo J. Wiethold).



4. Cosne-sur-Loire, Nièvre. Cave de la Maison des Chapelains, fouille de sauvetage 1983. Fragment de pois minéralisé (*pisum sativum*) trouvé dans la F6. Le hilum de la graine en forme de grain de café est typique. Hilum : L : 2 mm ; l : 1,1 mm (photo J. Wiethold).



Un intérêt tout particulier doit être apporté aux données sur les légumes : le concombre *Cucumis sativus* et la gourde calebasse tropicale *Lagenaria siceraria* sont deux espèces nouvellement introduites par les Romains dans le centre de la Gaule. Les jeunes fruits de la gourde peuvent être consommés comme légumes, mais les Romains avaient aussi l'habitude de manger ses graines après les avoir fait tremper ou griller. Le trempage et le grillage permettaient d'ôter le goût amer du fruit. Il est difficile de déterminer si la gourde calebasse était importée sous la forme de fruits entiers et de graines trempées dans une saumure, ou bien si elle a été introduite et cultivée localement. Les conditions climatiques auraient permis sa culture sur place.

La seule épice retrouvée à Cosne est le fenouil bâtard *Anethum graveolens* qui était utilisé comme épice et comme plante médicinale. La présence de genévrier, retrouvé par A. Plu en 1983, n'a pu être prouvée par les analyses récentes.

La vigne est l'espèce la plus cultivée. De grandes quantités de pépins de raisins indiquent que le raisin était consommé – soit sous forme de fruits, soit sous forme de vin. Parmi les autres fruits cultivés, on trouve les pommes, les poires et les fruits de la sous-famille *Prunoideae*. La détermination a été gênée par les mauvaises conditions de conservation des macro-restes. On a retrouvé un seul exemple de macro-restes de figue. Les sédiments étudiés en 2001 ne contenaient aucune mauvaise herbe, mais A. Plu a enregistré du gratteron *Galium aparine* provenant de la fosse F6, en 1983. L'ensemble de Cosne-sur-Loire montre de grandes similarités avec les graines minéralisées trouvées à la "Maison du Cheval marin", au vicus d'Alésia, Alise Sainte-Reine, Côte d'Or (Wiethold 1998a). Là, également, le principal composant de l'ensemble des macro-restes était la lentille minéralisée. La gourde calebasse était aussi présente, mais, selon les critères morphologiques et anatomiques mentionnés par Küster (1988), les graines de la cucurbitacée allongée ont été déterminées comme étant du melon.

Le tableau 3 présente les données disponibles des sites gallo-romains en Bourgogne. Il est évident que le nombre de sites fouillés est encore peu important et que l'étendue des plantes cultivées enregistrées est encore incomplète. Malgré la présence de tombes augustéennes fouillées sur la nécropole *extra muros* du Col du Rebout, Bibracte/Mont Beuvray, aucun prélèvement archéobotanique n'a été fait sur des tombes gallo-romaines. Par exemple, des fragments de pignes de pin *Pinus pinea* ont été trouvés dans des tombes de la période romaines dans d'autres régions du centre et du nord de l'Europe. Les pignes de pin étaient un symbole religieux d'accès à la vie éternelle, de sorte que des imitations de ces pignes étaient souvent placées en haut des grands monuments funéraires romains.

Les recherches futures devront permettre d'élargir l'ensemble des données provenant de sites Romains. Les offrandes de plantes alimentaires dans les cimetières romains constituent un manque important de la recherche.

## CONCLUSION

En 2001, la recherche archéobotanique dans le centre-est de la France a été poursuivie pour compléter la recherche commencée en 1998. L'objectif principal est d'augmenter les données archéobotaniques disponibles afin de donner une vue d'ensemble du développement de l'agriculture et de l'alimentation humaine végétale, de l'âge du Fer à l'époque médiévale. En 2001, des progrès significatifs ont été réalisés en Alsace. Plusieurs études faites par un groupe d'archéobotanistes de l'université de Bâle, en collaboration avec l'auteur, permettront de combler le manque de données pour la région de l'est de la France. Cependant, il est nécessaire de continuer à réaliser des prélèvements sur les récentes fouilles de sauvetage pour contribuer à la recherche archéologique interdisciplinaire. Il serait important, dans le futur, d'établir et de financer un laboratoire archéobotanique qui pourrait travailler de façon permanente dans la région.



## BIBLIOGRAPHIE

- Bonneau 1996** : BONNEAU (M.). — Ménestreau : un lieu de culte Gallo-Romain. In : GARMIER (J.-F.), BOUTHIER (A.) dir. — *30 ans d'archéologie dans la Nièvre* (catalogue de l'exposition). Coulanges-les-Nevers, p. 181-198.
- Bouthier, Arnoux 1996** : BOUTHIER (A.), ARNOUX (J.) — L'alimentation de la Préhistoire au XVII<sup>e</sup> siècle. In : Garmier (J.-F.), BOUTHIER (A.) dir. — *30 ans d'archéologie dans la Nièvre* (catalogue de l'exposition). Coulanges-les-Nevers, p. 39-58.
- Creuzenet 1990** : CREUZENET (F.). — La ville Gallo-Romaine. Urbanisme au Sud du Forum. Eléments nouveaux, fouilles de l'emplacement du futur belvédère (073). *Bulletin de la société des sciences historiques et naturelles de Semur-en-Auxois et des fouilles d'Alésia* (en 1989), 3, 1, p. 4-7.
- Dumont et al. 2000** : DUMONT (A.), TEGEL (W.), TREFFORT (J.-M.) — Neue dendrochronologische Datierungen hallstattzeitlicher Hölzer aus Hattstatt "Ziegelscheuer" im Elsaß. *Nachrichtenblatt Arbeitskreis Unterwasserarchäologie* 7, 2000, p. 84-88.
- Erroux 1980** : ERROUX (J.). — Fouilles de Malain - Mediolanum. Étude de graines carbonisées de la fin du III<sup>e</sup> siècle après Jésus-Christ. *Revue Archéologique de l'Est et du Centre-Est*, 31, 1-2, p. 100-104.
- Hopf et al. 1978** : HOPF (M.), PERRAUD (R.), SAMUEL (E.). — Le site Gallo-Romain des Chegnes à Saint-Gengoux de Scissé (S-et-L). *La Physiophile*, Revue périodique de Société d'études des Sciences naturelles et historiques de Montceau-les-Mines, 1978, p. 35-45.
- Küster 1988** : KÜSTER (H.). — Spätmittelalterliche Pflanzenreste aus einem Brunnen von Deggendorf (Niederbayern). In : SCHMOTZ (K.), ed. — *Vorträge des 6. Niederbayerischen Archäologentages*. Deggendorf 1988, p. 175-199.
- Lambinon et al. 1992** : LAMBINON (J.), DE LANGHE (J.-E.), DELVOSALLE (L.), DUVIGNEAUD (J.). — *Nouvelle flore de la Belgique, du Grand-Duché de Luxembourg, du Nord de la France et des régions voisines*. Meise : Éditions du Patrimoine du Jardin botanique national de Belgique, 1992, 1092 p. (4<sup>e</sup> éd.).
- Marinval 1988** : MARINVAL (PH.). — *L'alimentation végétale en France, du mésolithique jusqu'à l'âge du Fer*. Paris : CNRS, 1988, 192 p.
- Marinval 1989** : MARINVAL, (Ph.). — Bilan des découvertes archéologiques d'épeautre (*Triticum spelta* L.) en France de la Préhistoire au Moyen Âge. In : DEVROEY (J.-P.), VAN MOL (J.-J.) éd. — *L'épeautre (Triticum spelta), histoire et ethnologie*. Treignes : Éditions Dire, 1989, p. 69-76.
- Marinval 1992** : MARINVAL (Ph.). — Archaeobotanical data on millets (*Panicum miliaceum* and *Setaria italica*) in France. In : PALS (J.P.), BUURMAN (J.), VAN DER VEEN (M.) dir. — *Festschrift for Prof. van Zeist = Review of Palaeobotany and Palynology* 73, p. 259-270.
- Oberdorfer 2001** : Oberdorfer (E.) — *Pflanzensoziologische Exkursionsflora für Deutschland und angrenzende Gebiete*. Stuttgart : Ulmer Verlag, 1051 p. (8<sup>e</sup> édition).
- Vitali, Wiethold 1996** : VITALI, (D.), WIETHOLD, (J.). — Restes végétaux carbonisés à la Pâturage du Couvent (Amidonier germé stocké dans un bâtiment d'époque augustéenne). In : BARRAL (Ph.) et al. — *Les fouilles du Mont Beuvray. Nièvre/Saône-et-Loire. Rapport biennal 1992-1993. Revue Archéologique de l'Est*, 46, p. 271-287.
- Wiethold 1996a** : WIETHOLD (J.). — Late Celtic and early Roman plant remains from the oppidum of Bibracte, Mont Beuvray (Burgundy, France). *Vegetation History and Archaeobotany*, 5, 1-2, p. 105-116.
- Wiethold 1996b** : WIETHOLD (J.). — Fonctionnement socio-économique de l'oppidum du I<sup>er</sup> s. av. J-C au I<sup>er</sup> s. ap. J-C. Analyse de macro-restes végétaux du Mont Beuvray. In : FLOUEST (J.-L.), dir. — *Bibracte. Centre archéologique européen. Document Final de Synthèse. Rapport triennal 1993-1995*, Vol. 3. Glux-en-Glenne, 1996, p. 1-38.
- Wiethold 1998a** : WIETHOLD (J.). — Recherches archéobotaniques en France du Centre-Est. In : **Rapport annuel 1998 : Rapport annuel d'activité scientifique 1998 du Centre archéologique européen du Mont Beuvray. Glux-en-Glenne : Centre archéologique européen du Mont Beuvray, 1998, p. 217-240.**
- Wiethold 1998b** : Wiethold (J.). — Macro-restes végétaux carbonisés de la période gallo-romaine provenant de la fouille de diagnostic, rue de la Croix blanche à Autun (Saône-et-Loire) sur le site d'implantation du magasin "M. Bricolage". In : VERNAULT (St.), AMRANE (Y.), SOUM (B.) — *Fouille d'évaluation archéologique Autun, 15, rue de la Croix-Blanche, parcelle AD 371. Document final de Synthèse*. Dijon, 1998, annexe 2, sauf pagination.
- Wiethold 2000** : WIETHOLD (J.). — Macro-restes végétaux imbibés et carbonisés du premier âge du Fer provenant de la fouille de sauvetage du chantier 'Les résidences du vignoble à Hattstatt- "Ziegelscheuer" (Haut-Rhin). Rapport d'étude. In : DUMONT (A.), TREFFORT (J.-M.). — *Hattstatt "Ziegelscheuer" "Les résidences du vignoble", 68 - Haut-Rhin. Puits à eau protohistoriques (Bronze ancien et Hallstatt C)*. DFS de sauvetage urgent. Strasbourg, 2000, 6 p., 2 fig., 2 tabl., multigraphié.
- Wiethold 2001** : WIETHOLD (J.). — *Analyse de macro-restes végétaux carbonisés sur le site de "La Peupleraie" à Marlenheim (Bas-Rhin)*. Rapport pour le D.F.S. Wiesbaden, 8 p., 2 tabl.
- Wiethold, Dálnoki 2000** : WIETHOLD (J.), DÁLNOKI (O.). — Recherches archéobotaniques en France du Centre-Est. Campagne 2000. In : GUICHARD (V.) dir. — *Rapport annuel d'activité scientifique 2000 du Centre archéologique européen du Mont Beuvray*. Glux-en-Glenne : Centre archéologique européen du Mont Beuvray, p. 309-325.



Noms scientifiques Lambinon et al. (1992)	Nombre des restes végétaux	% 9 976	noms français Lambinon et al. (1992) = 100 %
<b>Volume/brut</b>	<b>30</b>		
<b>Céréales</b>			
<i>Hordeum vulgare</i> , fragments de rachis	25!	r	Orge vêtue polystyrique, fragments de rachis
<i>Hordeum vulgare vulgare</i>	6!	r	Orge vêtue polystyrique
<i>Hordeum vulgare</i> , bases de glumelles	6!	r	Orge vêtue polystyrique, bases de glumelles
<i>Hordeum vulgare</i> , bases de glumelles	1	r	Orge vêtue polystyrique, bases de glumelles
<i>Hordeum vulgare</i> , fragments de rachis	3	r	Orge vêtue polystyrique, fragments de rachis
<i>Triticum spelta</i> , bases de glumes	15!	r	Epeautre, bases de glumes
<i>Triticum spelta</i> , bases de glumes	7	r	Epeautre, bases de glumes
<i>Triticum spelta</i> , bases de l'épillets	5!	r	Epeautre, bases de l'épillets
<i>Triticum spelta</i> , bases de l'épillets	1	r	Epeautre, bases de l'épillets
<i>Triticum spelta</i> , fragments de rachis	2!	r	Epeautre, fragments de rachis
<i>Triticum spelta</i>	1!	r	Epeautre
<i>Triticum spelta/dicoccum</i>	2	r	Epeautre/Amidonnier
<i>Triticum spelta/dicoccum</i> , bases de glumes	1	r	Epeautre/Amidonnier, bases de glumes
<i>Panicum miliaceum</i> , glumelles	9	r	Millet commun, glumelles
<i>Panicum miliaceum</i>	2!	r	Millet commun
<i>Triticum monococcum</i> , bases de l'épillets	7!	r	Engrain, bases de l'épillets
<i>Triticum dicoccum</i> , bases de glumes	3	r	Amidonnier, bases de glumes
<i>Triticum dicoccum</i> , bases de glumes	1!	r	Amidonnier, bases de glumes
<i>Triticum dicoccum</i> , bases de l'épillets	3	r	Amidonnier, bases de l'épillets
<i>Triticum spec.</i>	2!	r	Blé
<i>Avena spec.</i>	2!	r	Avoine
<i>Cerealia indeterminata</i>	10!	r	Céréales non déterminés
<i>Cerealia indeterminata</i> , péricarpe	1	r	Céréales non déterminés, péricarpe
<i>Cerealia indeterminata</i> , fragments des tiges	+	r	Céréales non déterminés, frgm. des tiges
<i>Cerealia indeterminata</i> , fragments des tiges	+	r	Céréales non déterminés, frgm. des tiges
<b>Plantes oléagineuses</b>			
<i>Papaver somniferum</i>	73	+	Pavot
<b>Plantes condimentaires</b>			
<i>Anethum graveolens</i>	2	r	Fenouil bâtard
<b>Fruits sauvages</b>			
<i>Sambucus nigra</i>	31	r	Sureau noir
<i>Sambucus ebelus</i>	9	r	Yèble
<i>Prunus spinosa</i> , épines	6	r	Prunellier, épines
<i>Prunus spinosa</i>	3	r	Prunellier
<i>Rubus fruticosus</i> agg.	8	r	Ronce
<i>Vitis vinifera</i> ssp. <i>sylvestris</i>	6	r	Vigne sauvage
<i>Corylus avellana</i>	3	r	Noisetier
<i>Sambucus spec.</i>	2	r	Sureau
<i>Rubus caesius</i>	1	r	Ronce bleue
<i>Rosa spec.</i>	1	r	Rosier
<b>Volume/brut</b>	<b>40</b>		
<b>Messicoles</b>			
<i>Papaver argemone</i>	144	l	Coquelicot argémone
<i>Papaver dubium</i>	81	+	Petit coquelicot
<i>Polygonum convolvulus</i>	18	r	Renouée faux-liseron
<i>Bromus arvensis</i> agg.	14!	r	Brome de champs
<i>Galium spurium</i> agg.	7!	r	Gaillet bâtard
<i>Galium spurium</i> agg.	3	r	Gaillet bâtard

Tableau 1. Hattstatt, "Ziegelscheuer", Haut-Rhin (68). "Les résidences du vignoble". Macro-restes végétaux provenant de sédiment de puits structure 15 (sauvetage A. Dumont/J.-M. Treffort, AFAN, Antenne Grand-Est 2000). Sans autre référence, graines ou fruits à une graine. ! = macro-restes végétaux carbonisés.

<i>Valerianella dentata</i>	6	r	Valérianelle dentée
<i>Bromus secalinus</i>	4!	r	Brome-seigle
<i>Bromus secalinus</i>	1	r	Brome-seigle
<i>Agrostemma githago</i>	3	r	Nielle de blés
<i>Agrostemma githago</i>	1!	r	Nielle de blés
<i>Avena fatua</i> , bases de glumelles	2	r	Folle-avoine, bases de glumelles
<i>Adonis cf. aestivalis</i>	2	r	cf. Adonis d'été
<i>Stachys cf. annua</i>	2	r	cf. Epiaire annuelle
<i>Bromus spec.</i>	1!	r	Brome
<i>Scleranthus annuus</i>	1	r	Scléranthe annuel
<i>Fumaria officinalis</i>	1	r	Fumeterre officinal
<i>Centaurea cf. jacea</i> agg., capitules	1	r	Centaurée sous-genre jacea, capitules
<i>Thymelaea passerina</i>	1	r	Passerine
<b>Végétation synanthrope</b>			
<i>Chenopodium urbicum/glaucum</i>	3 400	34	Chénopode des villages/glaucum
<i>Stellaria media</i> agg.	547	6	Mouron des oiseaux
<i>Rumex crispus</i>	546	6	Patience crépue
<i>Rumex crispus</i>	9!	r	Patience crépue
<i>Chenopodium album</i>	433	4	Chénopode blanc
<i>Arctium lappa</i>	315	3	Grande bardane
<i>Arctium lappa</i>	1!	r	Grande bardane
<i>Atriplex patula</i>	299	3	Arroche étalée
<i>Polygonum lapathifolium</i>	284	3	Renouée à feuilles de patience
<i>Chenopodium cf. ficifolium</i>	269	3	cf. Chénopode à feuilles de figuier
<i>Rumex cf. obtusifolius</i>	214	2	cf. Patience à feuilles obtuses
<i>Urtica dioica</i>	210	2	Grande Ortie
<i>Solanum nigrum</i>	171	2	Morelle noire
<i>Cuscuta europaea</i>	149	2	Grande cuscute
<i>Ranunculus sardous</i>	133	1	Renoncule sardonie
<i>Mentha spec.</i>	113	1	Menthe
<i>Chenopodium hybridum</i>	102	1	Chénopode hybride
<i>Conium maculatum</i>	96	+	Grande ciguë
<i>Conium maculatum</i>	2!	r	Grande ciguë
<i>Chenopodium cf. bonus-henricus</i>	92	+	cf. Bon-Henri
<i>Lapsana communis</i>	92	+	Lampsane commune
<i>Verbena officinalis</i>	58	+	Verveine sauvage
<i>Sonchus asper</i>	50	+	Laiteron épineux
<i>Thlaspi arvense</i>	42	r	Tabouret des champs
<i>Polygonum aviculare</i> agg.	40	r	Trainasse
<i>Sonchus arvensis</i>	34	r	Laiteron des champs
<i>Carex muricata</i> s.l.	28	r	Laïche en épi/Laïche de Paira
<i>Lamium maculatum</i>	22	r	Lamier maculé
<i>Hyoscyamus niger</i>	21	r	Jusquiamme noire
<i>Lamium spec.</i>	16	r	Lamier
<i>Carex hirta</i>	14	r	Laïche hérissée
<i>Malva sylvestris</i>	10	r	Mauve sauvage
<i>Odontites spec.</i>	10	r	Odontite
<i>Poa pratensis/palustris/trivialis</i>	10	r	Pâturin de pré/P. de marais/P. commun
<i>Taraxacum officinale</i> agg.	9	r	Pissenlit
<i>Polygonum persicaria</i>	9	r	Renouée persicaire
<i>Cerastium arvense</i>	5	r	Céraiste de champs
<i>Galium aparine</i>	5	r	Gratteron
<i>Galium aparine</i>	2!	r	Gratteron
<i>Onopordon acanthium</i>	4	r	Onoporde acanthe
<i>Urtica urens</i>	4	r	Petite Ortie
<i>Cirsium acaule</i>	3	r	Cirse acaule
<i>Galeopsis bifida/tetrahit</i>	3	r	Galéopsis bifide/G. tétrahit
<i>Vicia sativa</i> cf. ssp. <i>angustifolia</i>	3	r	cf. Vesce à feuilles étroites
<i>Viola-type</i>	3	r	Pensée/Violette
<i>Xanthium cf. strumarium</i>	3	r	cf. Lampourde épineuse
<i>Anthemis arvensis</i>	2	r	Fausse camomille
<i>Brassica spec.</i>	2	r	Navette d'été/Moutarde noire

(Tableau 1, suite).

<i>Bromus hordeaceus</i>	2	r	Brome mou
<i>Setaria viridis/verticillata</i>	2	r	Setaire verte/verticillée
<i>Saponaria officinalis</i>	2	r	Saponaire officinale
<i>Cirsium spec.</i>	1	r	Cirse
<i>Echinochloa crus-galli</i>	1	r	Pied-de-coq
<i>Heracleum sphondylium</i>	1	r	Berce commune
<i>Lamium purpureum</i>	1	r	Lamier pourpre
<i>Matricaria maritima ssp. inodora</i>	1!	r	Matricaire inodoré
<i>Veronica hederifolia agg.</i>	1!	r	Véronique à feuilles de lierre
<b>Plantes des près et des zones humides</b>			
<i>Lemna spec.</i>	571	6	Lentille d'eau
<i>Myosoton aquaticum</i>	297	3	Céraiste aquatique
<i>Juncus bufonius</i>	265	3	Jonc des crapauds
<i>Eleocharis palustris agg.</i>	117	1	Scirpe de marais
<i>Ranunculus sceleratus</i>	70	1	Renoncule scélérate
<i>Lycopus europaeus</i>	62	1	Brunelle commune
<i>Ranunculus sectio Batrachium</i>	32	r	Renoncule, sous-genre batrachium
<i>Ranunculus acris</i>	17	r	Renoncule âcre
<i>Ranunculus repens</i>	17	r	Renoncule rampante
<i>Bidens tripartita</i>	11	r	Bident triparti
<i>Lythrum salicaria</i>	10	r	Salicaire commune
<i>Bidens spec.</i>	4	r	Bident
<i>Ajuga reptans L.</i>	3	r	Lierre terrestre
<i>Polygonum hydropiper</i>	3	r	Poivre d'eau
<i>Potentilla spec.</i>	3	r	Potentille/Tormentille
<i>Solanum dulcamara</i>	2	r	Morelle douce-amère
<i>Prunella vulgaris</i>	1	r	Brunelle commune
<i>Schoenoplectus lacustris</i>	1	r	Jonc des chaisiers
<i>Schoenoplectus spec.</i>	1	r	Jonc des chaisiers/glauque
<i>Sonchus oleraceus</i>	1	r	Laiteron maraîcher
<b>Autres</b>			
<i>Ranunculus spec.</i>	16	r	Renoncule sp.
Asteraceae	3	r	Compositées
Ecailles de bourgeons	++	/	Ecailles des bourgeons
Bourgeons	++!	/	Bourgeons
Rumex, fragments des périgones	++	/	Patience/Oseille, parties de périgone
Rumex spec.	++	/	Patience/Oseille
<i>Quercus spec.</i> , feuilles	++	/	Chêne, charbon
Indeterminata, type I	9	r	Indéterminés, type I
Indeterminata	4	r	Indéterminés
Feuilles indeterminata	2	r	Feuilles, indéterminés
<b>Total</b>	<b>9976</b>	<b>= 100 %</b>	
<b>Restes zoologiques</b>			
<i>Daphnia spec.</i> , éphippies	1112	/	Daphnies, éphippies
<b>Abréviations :</b>			
agg. = aggregatio			
cf. = confere			
bs. gl. = bases des glumes			
bs. gm. = bases des glumelles			
bs. épl. = bases de l'épillets			
éc. bourgeons = écailles des bourgeons			
spec. = espèce			
ssp. = sub-espèce			
+ = 0,5 - 1 %			
r = < 0,5 %			

(Tableau 1, fin).

Noms scientifiques Oberdorfer (2001)	F 3	F 6	total	taxon attestée	Noms vernaculaires Lambinon et. al. (1992) en 1983
<b>Contextes</b>	<b>F 3</b>	<b>F 6</b>	<b>/</b>		
<b>Volume/litre</b>	<b>10</b>	<b>10</b>	<b>/</b>		
<b>Céréales</b>					
<i>Hordeum vulgare vulgare</i>	6	1	7	—	Orge polystique vêtue
<i>Hordeum vulgare vulgare</i>	13!	.	13!	●	Orge polystique vêtue
<i>Panicum miliaceum</i>	1	4	5	—	Millet commun
<i>Triticum aestivum/durum</i>	5!	.	5!	●	Blé tendre/blé dur
<i>Triticum aestivum/durum</i>	1	.	1	●	Blé tendre/blé dur
<i>Triticum spec.</i>	2	.	2	—	Blé, indéterminé
<i>Triticum spelta</i>	3	.	3	—	Epeautre
<i>Triticum cf. dicoccum</i>	.	1	1	—	cf. Amidonnier
<i>Secale cereale</i>	1	.	1	—	seigle
Cerealia, fragments de tiges	+		+	—	Céréales, fragments de tige
<b>Légumineuses</b>					
<i>Lens culinaris</i>	140	285	425	●	Lentille
<i>Pisum sativum</i>	2	9	11	—	Pois
<i>Vicia sativa</i>	1!	.	1!	—	Vesce cultivée
cf. <i>Vicia faba</i>	1	3	4	—	cf. Féverole
Leg. sat. indet.	6	50	56	—	Légumineuses, indéterminés
<b>Légumes</b>					
<i>Cucumis sativus</i>	16	8	24	●	Concombre
<i>Lagenaria siceraria</i>	1	1	2	—	Gourde calabasse
<b>Plantes condimentaires</b>					
<i>Anethum graveolens</i>	1	.	1	—	Fenouil bâtard
<i>Juniperus communis</i>	.	.	.	●	Genévrier
<b>Fruits cultivés</b>					
<i>Vitis vinifera ssp. vinifera</i>	73	115	188	●	Vigne cultivée
Prunoideae	27	13	40	●	Prunoideae
<i>Malus/Pyrus</i>	13	10	23	●	Pommier/Poirier
<i>Ficus carica</i>	.	1	1		Figuier
<b>Messicoles</b>					
<i>Galium aparine</i>	.	.	.	●	
<b>Autres</b>					
Indeterminata	21	.	21	—	Indéterminés
<b>Total</b>	<b>334</b>	<b>501</b>	<b>835</b>		

Tableau 2. Cosne-sur-Loire, Nièvre. Maison des Chapelains. Cave de la "maison des Chapelains". Sauvetage 1983. Restes végétaux minéralisés provenant de remplissage de deux fosses dépotoirs (180/190 apr.-J.-C.). Les taxons indiqués par ● sont attestés en 1983 par A. Plu, Laboratoire ethnobotanique du Musée National d'Histoire naturelle, Paris. Sauf mention contraire, graines ou noyaux. ! = macro-restes végétaux carbonisés.

Taxon	1	2	3	4	5	6	7	8	9	10	Taxon
<b>Céréales</b> <i>Hordeum vulgare</i> <i>Triticum aestivum/durum</i> <i>Triticum spelta</i> L. <i>Panicum miliaceum</i> L. <i>Triticum dicoccon</i> Schrank. <i>Triticum monococcum</i> L. <i>Setaria italica</i> [L.] P.B. <i>Avena spec.</i> <i>Secale cereale</i> L.	●	◆	●	●	●	●	●	●	●	●	Orge polystique Blé tendre/blé dur Épeautre Millet commun Amidonnier Engrain Sétaire d'Italie Avoine Seigle
<b>Plantes oléagineuses</b> <i>Olea europaea</i> L. <i>europaea</i> <i>Brassica rapa</i> L. <i>Cannabis sativa</i> L.	●					●					Olivier rave Chanvre
<b>Légumineuses</b> <i>Lens culinaris</i> Med. <i>Vicia faba</i> var. <i>minor</i> <i>Pisum sativum</i> L. <i>Vicia sativa</i> var. <i>sativa</i> <i>Lupinus albus</i> var. <i>albus</i>	●	●	●	●	●	●			◆	◆	Lentille Féverole Pois Vesce cultivée Lupin blanc
<b>Plantes condimentaires</b> <i>Coriandrum sativum</i> L. <i>Anethum graveolens</i> L. <i>Apium graveolens</i> L. <i>Cucumis sativus</i> L.	●						●		●	●	Coriandrer Fenouil bâtard Céleri Concombre
<b>Fruits cultivés</b> <i>Ficus carica</i> L. <i>Vitis vinifera</i> L. ssp. <i>vinifera</i> <i>Prunus insititia</i> Jusl. <i>Malus spec.</i> (cultivée?) <i>Pyrus spec.</i> (cultivée?) <i>Prunus persica</i> (L.) Batsch <i>Prunus avium</i> (L.) L. <i>Prunus cf. cerasifera</i> Ehrh. <i>Castanea sativa</i> Mill. <i>Juglans regia</i> L. <i>cf. Cydonia oblonga</i> Mill. <i>Cucumis melo</i> L. <i>Lagenaria siceraria</i> Standl.	●						●		●	◆	Figuier Vigne cultivée Prunier Pommier (sauvage ?) Poirier (cultivé ?) Pêcher Merisier cf. Myrobalan Châtaignier Noyer royal cf. Cognassier Melon Gourde calebasse
<b>Fruits sauvages</b> <i>Corylus avellana</i> L. <i>Prunus spinosa</i> L. <i>Sambucus ebulus</i> L. <i>Sambucus nigra</i> L. <i>Fragaria vesca</i> L. <i>Rubus idaeus</i> L. <i>Rubus fruticosus</i> agg. <i>Rubus caesius</i> L. <i>Malus spec.</i> (wild ?) <i>Carpinus betulus</i> L. <i>Cornus sanguinea</i> L. <i>Crataegus laevigata</i> (Poir.) D.C. <i>Quercus robur</i> L. <i>Pyrus pyraster</i> Burgsd. <i>Rosa spec.</i>	●	●	●			●	●	●			Noisetier Prunellier Yèble Sureau noir Fraisier Framboisier Ronce Ronce bleue Pommier (sauvage ?) Charme Cornouillier sanguin Aubépine/deux styles Chêne Poirier sauvage Rosier sauvage

Tableau 3. Mention en présence/absence des espèces cultivées et cueillies sur les sites de la France du Centre-Est de l'époque gallo-Romaine. 1. Bibracte/Mont Beuvray, Saône-et-Loire/Nièvre. Pâturage du Couvent, caves augustéennes et fosses (Vitali et Wiethold, 1996; Wiethold 1996a). 2. Bibracte/Mont Beuvray, Saône-et-Loire/Nièvre. Nécropole extra muros au Col de Rebout (Wiethold 1996b). 3. Autun, Saône-et-Loire. Sauvetage "Rue de la Croix blanche", I<sup>er</sup>-III<sup>e</sup> s. ap. J.-C. (Wiethold 1998b). 4. Chegnes, Saône-et-Loire. Saint-Gengoux de Scissé, installation du III<sup>e</sup> s. ap. J.-C. (Hopf et al. 1978). 5. Malain/Mediolanum, Côte d'Or, vicus, III<sup>e</sup> s. ap. J.-C. (Erroux 1980). 6. Selongey, Côte d'Or, villa des Tuillères (Wiethold, Dálnoki 2000). 7. Entrains-sur-Nohain, Nièvre, fanum de Ménestreau, well, IV<sup>e</sup> s. ap. J.-C. (Bonneau 1996). 8. Langres, Haute Marne, fanum "Freudenberg", well, fin du I<sup>er</sup> s. ap. J.-C. 9. Cosne s/Loire, Nièvre. "Maison des Chapelains", cesspit, 180-190 ap. J.-C. (Bouthier, Arnoux 1996). 10. Alésa, Alise-Sainte-Reine, Côte d'Or, vicus, "maison au cheval marin", 180-250 ap. J.-C., sauvetage "Belvédère" 1989 (Creuzenet 1990; Wiethold 1998a). ● = taxon attesté. ◆ = taxon fréquent. ○ = messicoles ? = détermination incertaine.







CENTRE  
ARCHÉOLOGIQUE EUROPÉEN  
DU MONT BEUVRAY

F - 58370 GLUX EN GLENNE / Tél. : (33) 03 86 78 69 00 / Fax : (33) 03 86 78 65 70  
E-mail : [info@bibracte.fr](mailto:info@bibracte.fr) Site web : <http://www.bibracte.fr>