



**HAL**  
open science

## De Bibracte à Vesontio : esquisse d'une périodisation de la fin de l'âge du Fer en Bourgogne et Franche-Comté

Philippe Barral, Grégory Videau

### ► To cite this version:

Philippe Barral, Grégory Videau. De Bibracte à Vesontio : esquisse d'une périodisation de la fin de l'âge du Fer en Bourgogne et Franche-Comté. Philippe Barral, Stephan fichtl. Regards sur la chronologie de la fin de l'âge du Fer (IIIe-Ier siècle avant J.-C.) en Gaule non méditerranéenne. Actes de la table ronde tenue à Bibracte " Chronologie de la fin de l'âge du Fer (IIIe-Ier siècle avant J.-C.) dans l'est de la France et les régions voisines ", 22, Bibracte, pp.95-113, 2012, Bibracte, 978-2-909668-74-1. halshs-01328933

**HAL Id: halshs-01328933**

**<https://shs.hal.science/halshs-01328933>**

Submitted on 8 Jun 2016

**HAL** is a multi-disciplinary open access archive for the deposit and dissemination of scientific research documents, whether they are published or not. The documents may come from teaching and research institutions in France or abroad, or from public or private research centers.

L'archive ouverte pluridisciplinaire **HAL**, est destinée au dépôt et à la diffusion de documents scientifiques de niveau recherche, publiés ou non, émanant des établissements d'enseignement et de recherche français ou étrangers, des laboratoires publics ou privés.

Regards sur la chronologie  
de la fin de l'âge du Fer  
(III<sup>e</sup>-I<sup>er</sup> siècle avant notre ère)  
en Gaule non méditerranéenne



sous la direction de  
Philippe Barral et Stephan Fichtl

Actes de la table ronde tenue à Bibracte  
du 15 au 17 octobre 2007



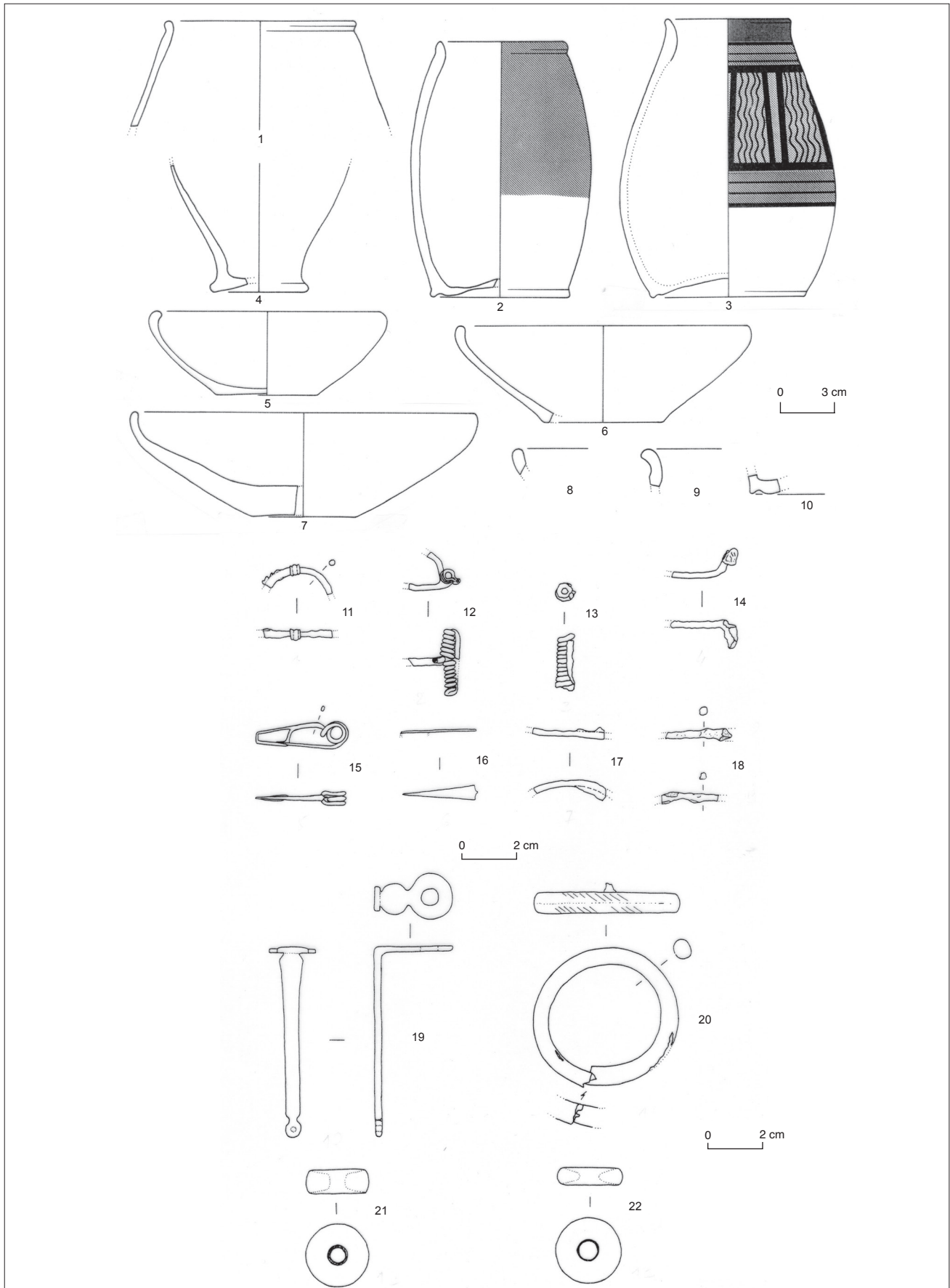
---

De Bibracte à Vesontio :  
esquisse d'une périodisation de la fin de l'âge du Fer  
en Bourgogne et Franche-Comté  
- Annexe -

---

PHILIPPE BARRAL, GRÉGORY VIDEAU





Ill. annexe 1. Mathay « Les Longues Raies » (Doubs, 25), mobilier des incinérations de LT D1 : 1-4 et 10 : céramique tournée fine claire peinte; 5-6 et 9 : céramique tournée fine sombre; 7-8 : céramique modelée; 11-14 et 17-19 : fer; 15-16 et 20 : métal cuivreux; 21-22 : ambre (dessins Ph. Barral, d'après Barral 1996).



III. annexe 2. Mirebeau-sur-Bèze « La Fenotte » (Côte-d'Or, 21), dépôt de fondation, étape 2a: 1 et 3: céramique tournée fine claire peinte; 2: céramique modelée; 4-9: statères et quarts de statère en électrum; 10-13: potins (dessins: J. Simon, cliché fouille: Ph. Barral, clichés monnaies: L. Jeunot).

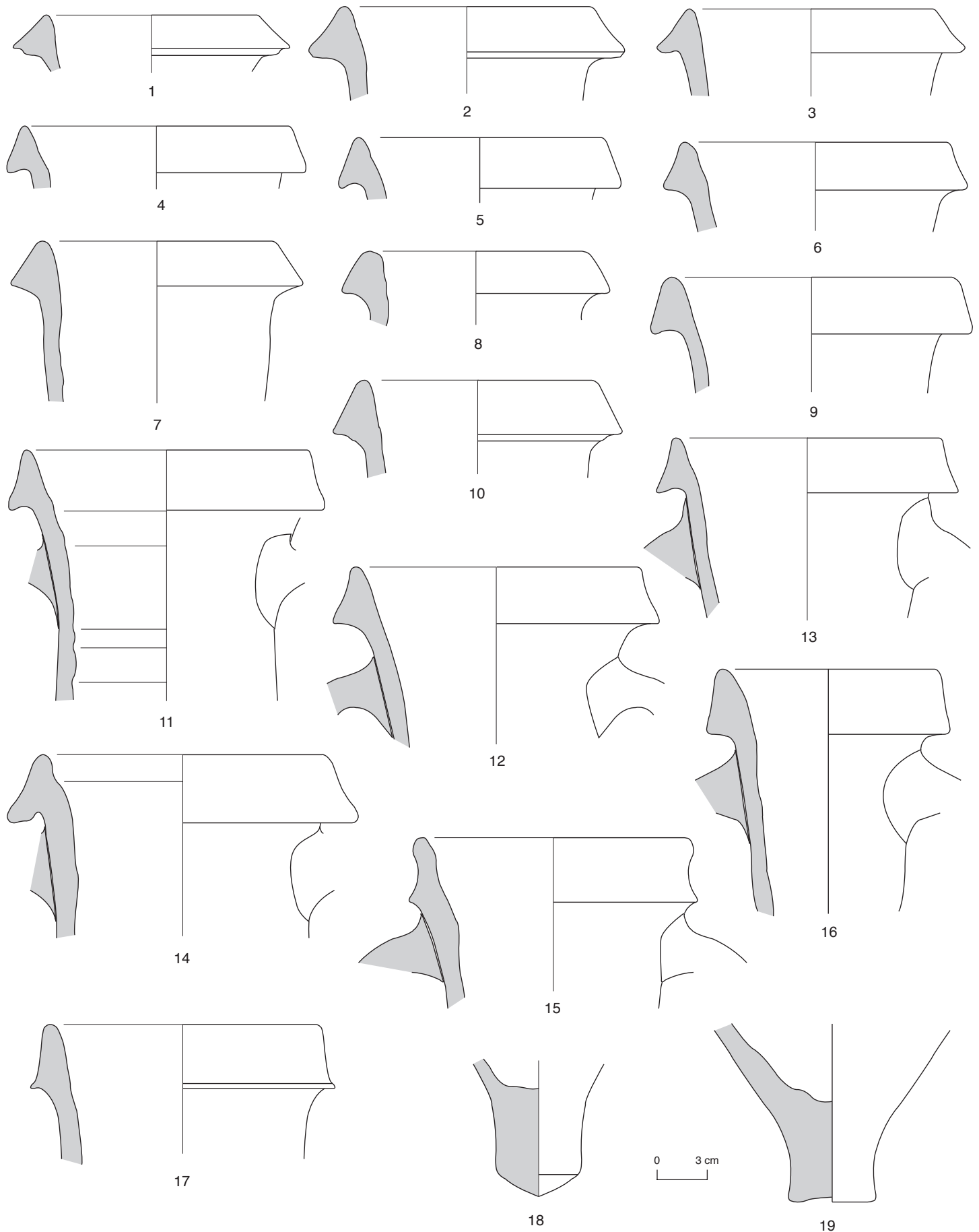
	NR	% NR Tot	NMI	% NMI Tot	% NMI Tvais
Céramique indigène :	2333	49,01	184	76,99	96,84
Céramique modelée ou finie à la tournette	1621	34,05	128	53,55	67,36
Modelée grossière claire	946	19,87	62	25,94	32,63
Modelée grossière sombre	570	11,98	58	24,26	30,52
Type Besançon	1	0,02	1	0,42	0,53
Dolium	104	2,18	7	2,92	3,68
Céramique tournée	712	14,96	56	23,43	29,47
Tournée fine claire	308	6,47	18	7,53	9,47
Tournée fine claire peinte	3	0,07	1	0,42	0,53
Tournée fine sombre	228	4,79	13	5,44	6,84
Tournée fine grise	173	3,63	24	10,04	12,63
Céramique importée :	16	0,34	6	2,51	3,16
Tournée fine claire	10	0,21	2	0,84	1,05
Campanienne A	6	0,13	4	1,67	2,11
Campanienne B ou Boïde	/	/	/	/	/
Amphores :	2411	50,65	49	20,5	/
Amphores Gréco récentes	13	0,27	5	2,09	/
Amphores Dressel 1	2389	50,18	40	16,73	/
Amphores Dressel 1C	3	0,07	3	1,26	/
Amphores Dressel 1 B	/	/	/	/	/
Amphore de Tarraconaise	/	/	/	/	/
Amphores Dressel 2/4 italique	/	/	/	/	/
Amphore de Bétique	/	/	/	/	/
Amphore de Marseille ?	6	0,13	1	0,42	/
Total	4760	100	239	100	100

**Contextes LTD1 : décompte de la céramique, par catégories techniques**

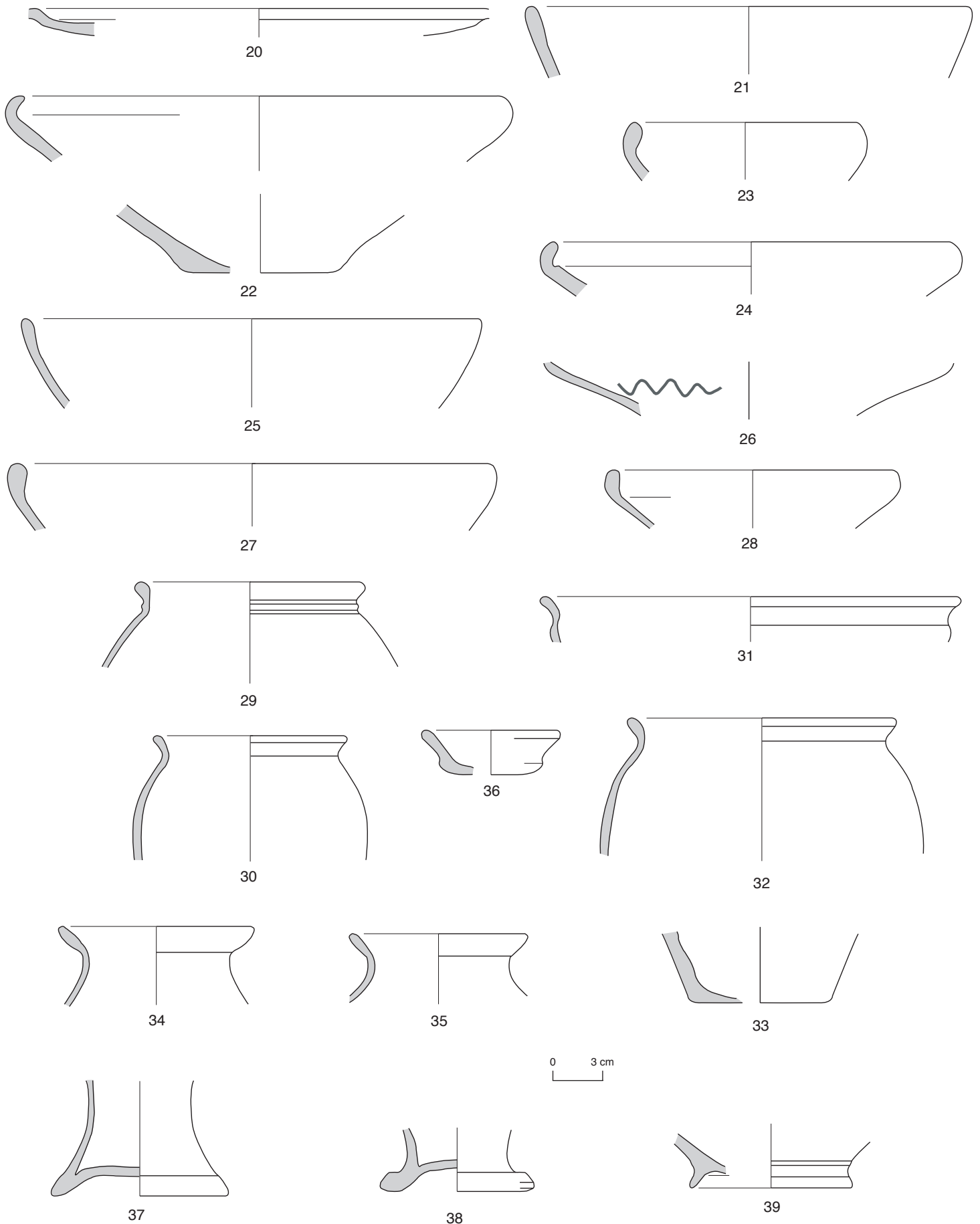
	NMI	% Tot		NMI	% Tot
Céramique modelée ou finie à la tournette	126	67,74	Céramique tournée	60	32,26
Pot, lèvre éversée	29		Pot ovoïde, bord éversée	6	
Pot, lèvre éversée moulurations interne	14		Pot ovoïde, bord éversée, col cintré	4	
Pot, lèvre éversée extr. renflée	23		Pot lèvre débordante, col droit	5	
Pot, lèvre éversée extr. renflée, ressaut interne	9		Bouteille	9	
Pot, lèvre pendante	4		Gobelet	2	
Pot, lèvre triangulaire, méplat mouluré	2		Cruche	3	
Dolium	6				
Tot. récipients hauts fermés	87	46,77	Tot. récipients hauts fermés	29	15,59
Ecuelle/jatte, lèvre éversée	4		Micro vase (écuelle carénée, bord éversé)	1	
Ecuelle/jatte, bord rentrant	27		Ecuelle carénée, bord éversée	1	
Ecuelle/jatte, bord droit	4		Ecuelle lèvre éversée plate	2	
Ecuelle/jatte, lèvre éversée moulurations ext.	1		Ecuelle bord droit	9	
Coupe	2		Ecuelle bord rentrant	9	
			Assiette	3	
			Coupe	2	
			bol hémisphérique	2	
Tot. récipients bas ouvert	38	20,43	Tot. récipients bas ouvert	29	15,59
Couvercles	1	0,54	Couvercles	0	
Non identifiés	0		Non identifiés	2	1,08

**Contextes LTD1 : décompte de la céramique, par types morphologiques**

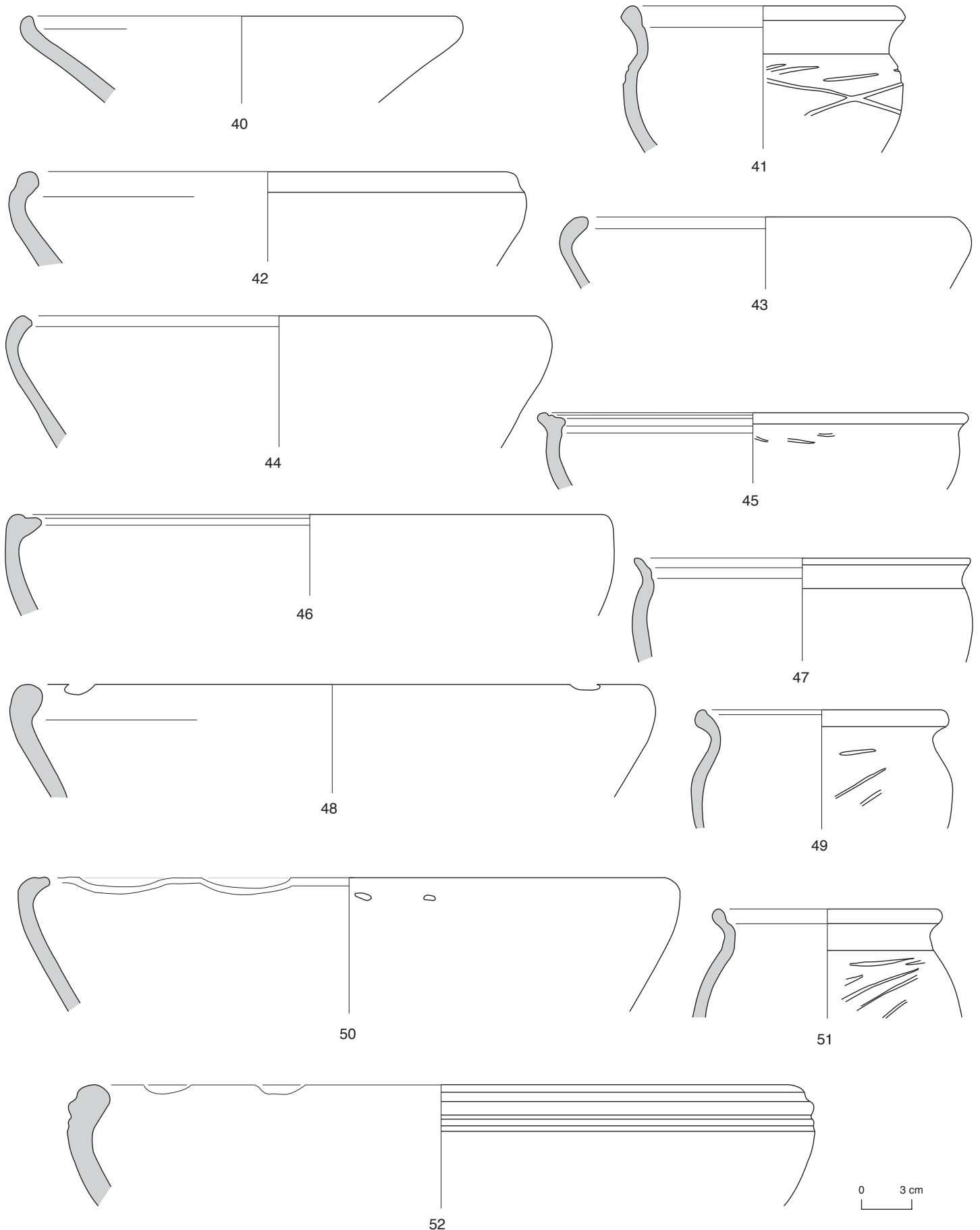




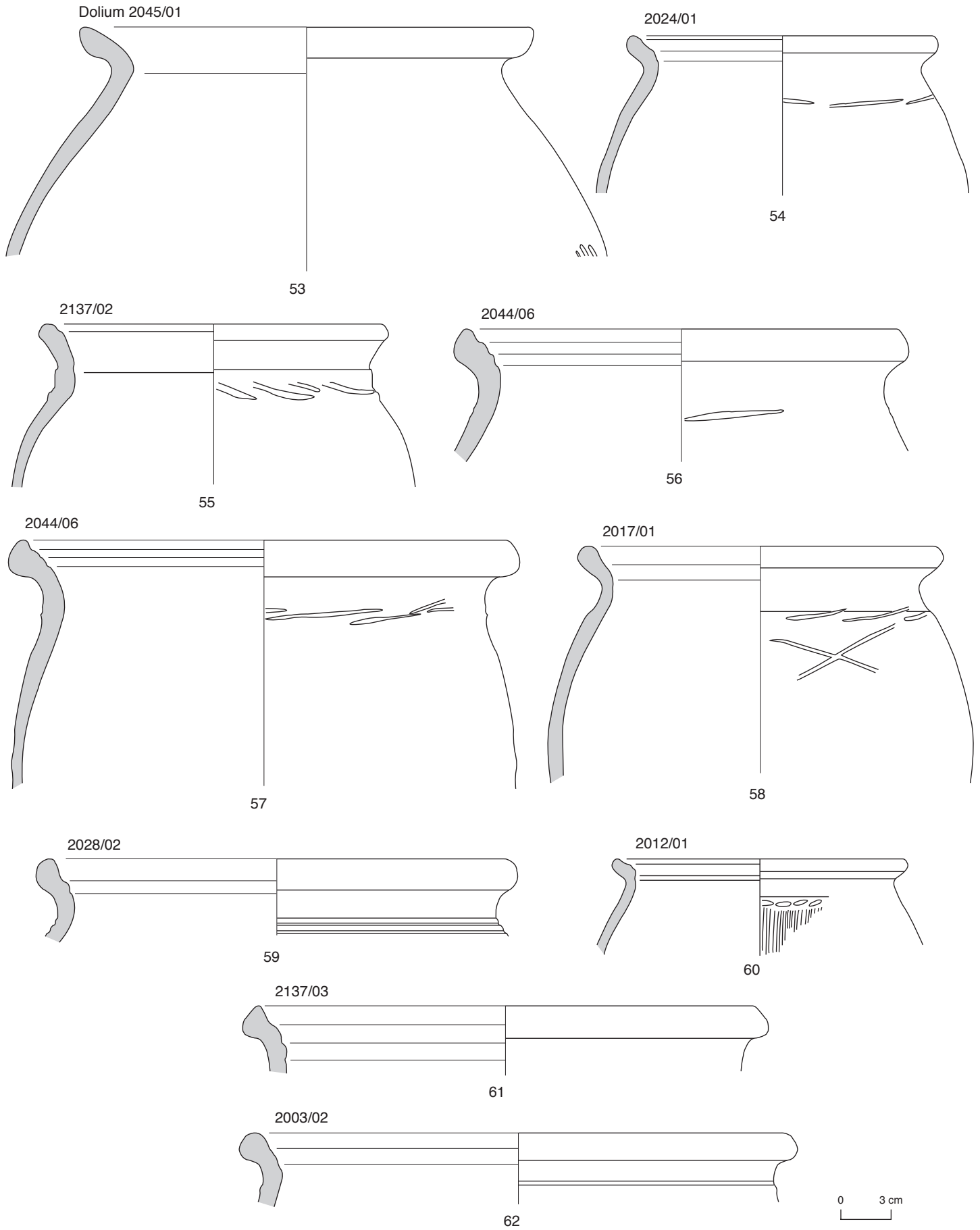
Ill. annexe 4. Sennecé-lès-Mâcon « En Putet » (Saône-et-Loire, 71), étape 1 (Fossé 2000): 1 : Amphore gréco-italique récente; 2-19: Amphores Dressel I (dessins Gr. Videau).



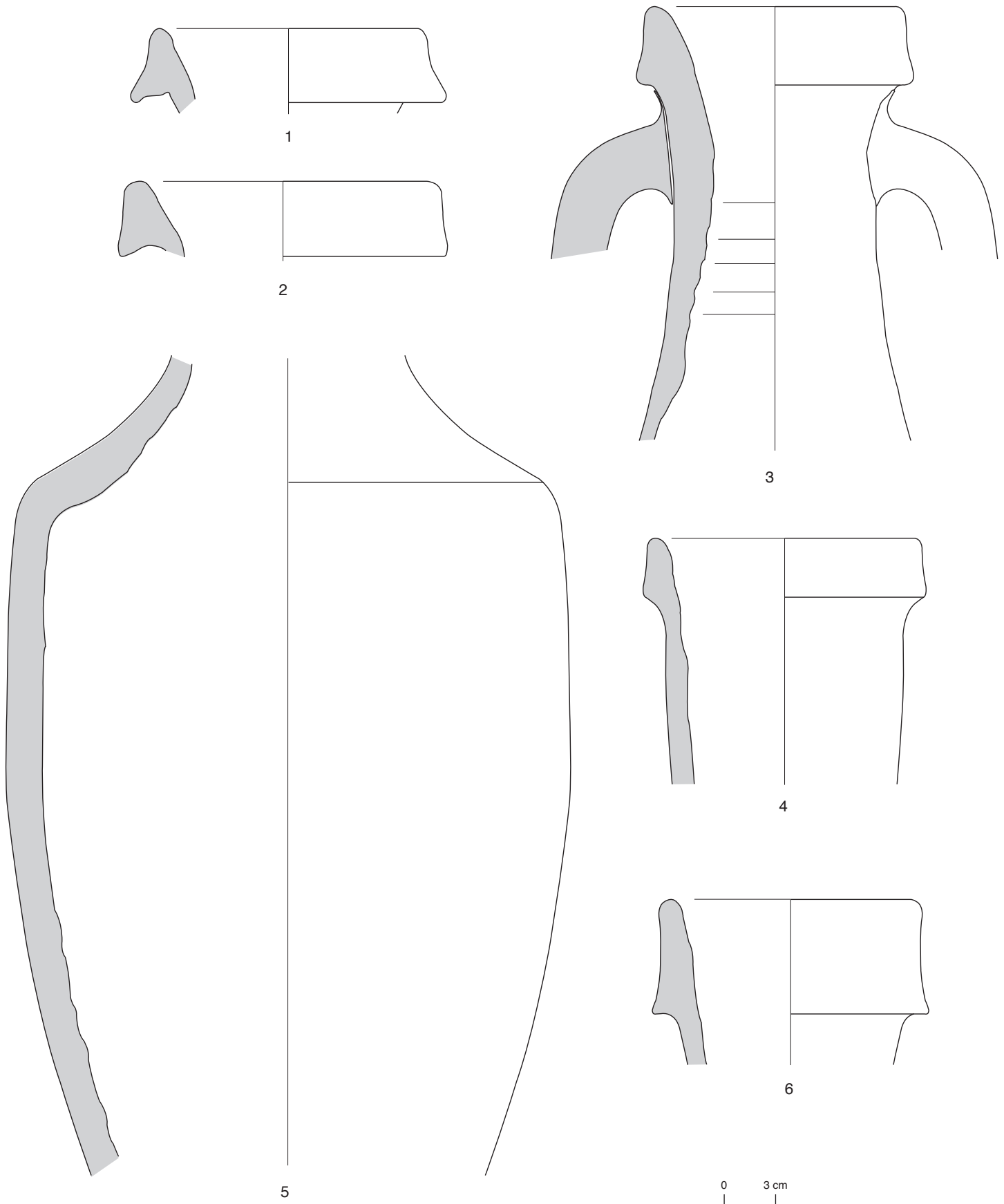
Ill. annexe 5. Sennecé-lès-Mâcon « En Putet » (Saône-et-Loire, 71), étape 1 (Fossé 2000): 20: Campanienne A; 21-24: Modelée sombre mi-fine; 23, 31 et 39: Tournée sombre fine; 25-33: Tournée grise fine (fumigée ou non); 34-38: Tournée claire fine (dessins Gr. Videau).



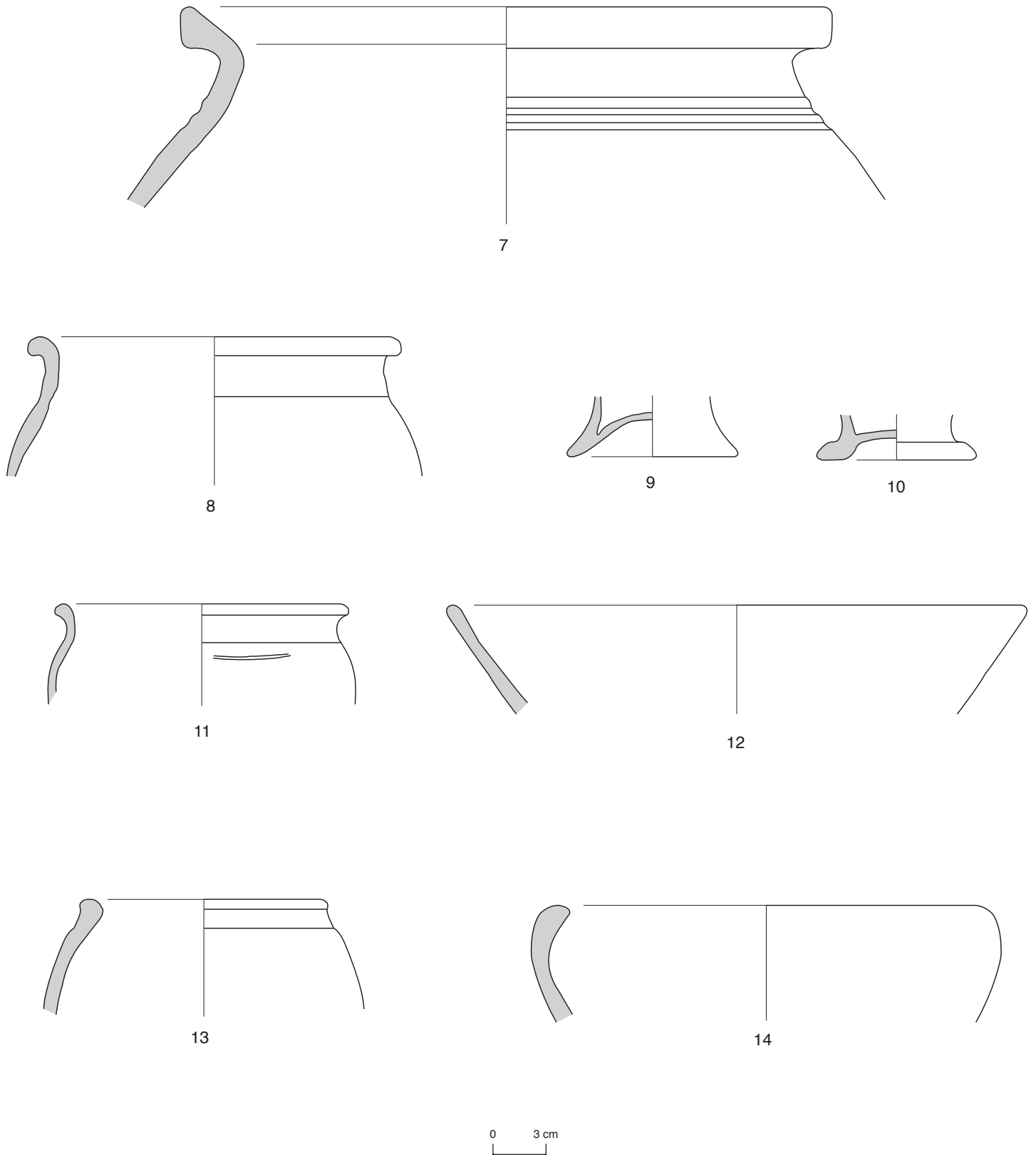
Ill. annexe 6. Sennecé-lès-Mâcon « En Putet » (Saône-et-Loire, 71), étape 1 (Fossé 2000): 40-41 et 49: Montage mixte ou modelée, sombre grossière; 42-48 et 50-52: Montage mixte ou modelée, claire grossière (dessins Gr. Videau).



Ill. annexe 7. Sennecé-lès-Mâcon « En Putet » (Saône-et-Loire, 71), étape 1 (Fossé 2000): 53: Dolium; 54-57: Montage mixte ou modelée, sombre grossière; 58-62: Montage mixte ou modelée, claire grossière (dessins Gr.Videau).



Ill. annexe 8. Sennecé-lès-Mâcon « En Putet » (Saône-et-Loire, 71), étape I (Fond de cabane 3039): 1-5: Amphores Dressel I ; 6: Amphore Dressel 1C (dessins Gr.Videau).



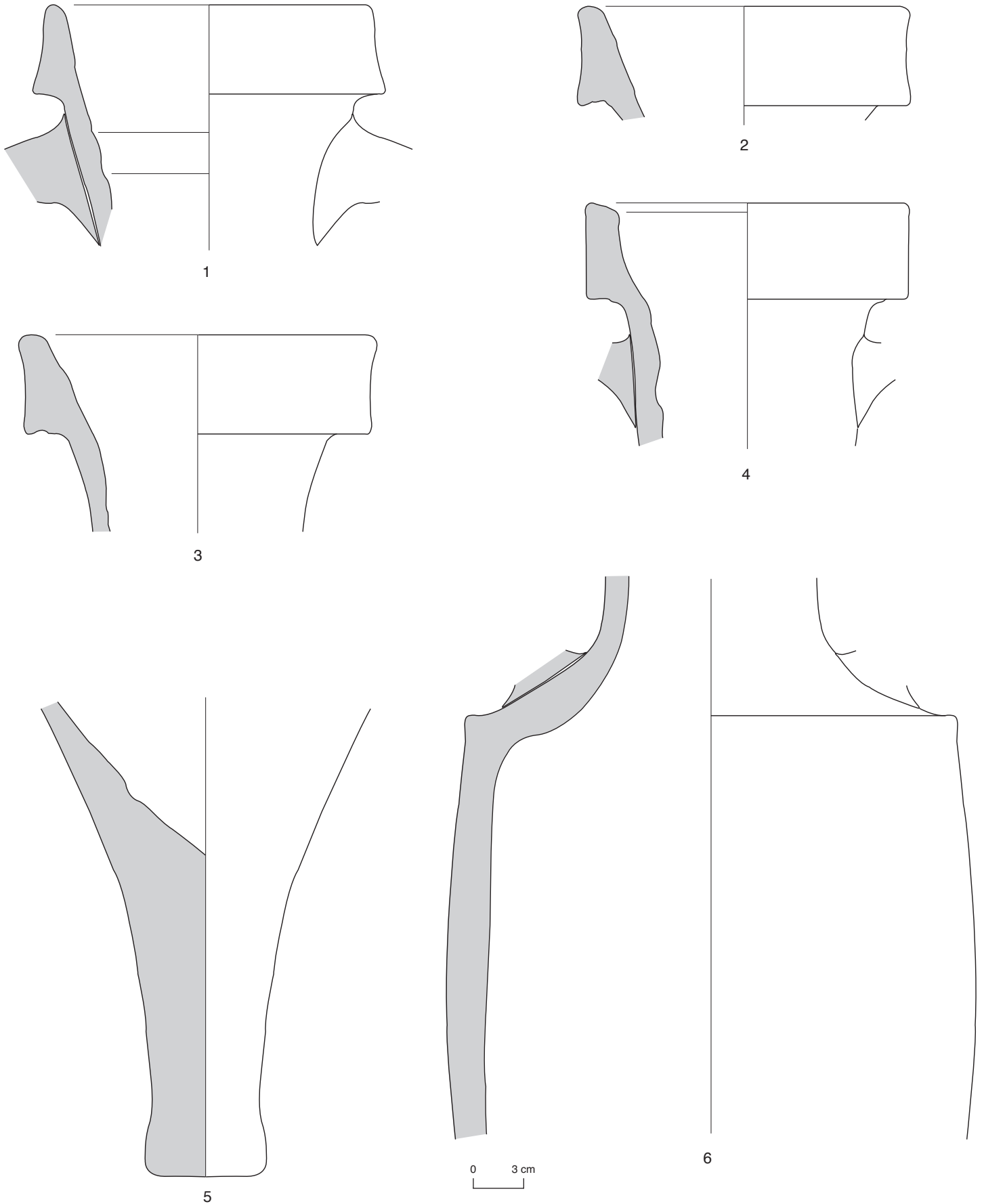
Ill. annexe 9. Sennecé-lès-Mâcon « En Putet » (Saône-et-Loire, 71), étape I (Fond de cabane 3039) : 7: Dolium; 8-10: Tournée claire fine; 11-12: Tournée sombre fine; 13-14: Montage mixte ou modelée, claire grossière (dessins Gr. Videau).

	NR	% NR Tot	NMI	% NMI Tot	% NMI Tvais
Céramique indigène :	432	21,75	49	52,12	98
Céramique modelée ou finie à la tournette	178	8,96	28	29,78	56
Modelée grossière claire	74	3,72	8	8,51	16
Modelée grossière sombre	103	5,19	19	20,2	38
Type Besançon	/	/	/	/	/
Dolium	1	0,05	1	1,07	2
Céramique tournée	254	12,78	21	22,34	42
Tournée fine claire	205	10,32	7	7,45	14
Tournée fine claire peinte	/	/	/	/	/
Tournée fine sombre	27	1,36	8	8,51	16
Tournée fine grise	22	1,1	6	6,38	12
Céramique importée :	3	0,15	1	1,07	2
Tournée fine claire	3	0,15	1	1,07	2
Campanienne A	/	/	/	/	/
Campanienne B	/	/	/	/	/
Amphores :	1551	78,09	44	46,81	/
Amphores Gréco récentes	3	0,15	1	1,07	/
Amphores Dressel 1	1497	75,37	26	27,65	/
Amphores Dressel 1C	2	0,1	2	2,12	/
Amphores Dressel 1 B	21	1,06	12	12,76	/
Amphore de Tarraconaise	26	1,31	1	1,07	/
Amphores Dressel 2/4 italique	1	0,05	1	1,07	/
Amphore de Bétique ?	1	0,05	1	1,07	/
Amphore de Marseille ?	/	/	/	/	/
Total	1986	100	94	100	100

**Contextes LTD2 : décompte de la céramique, par catégories techniques**

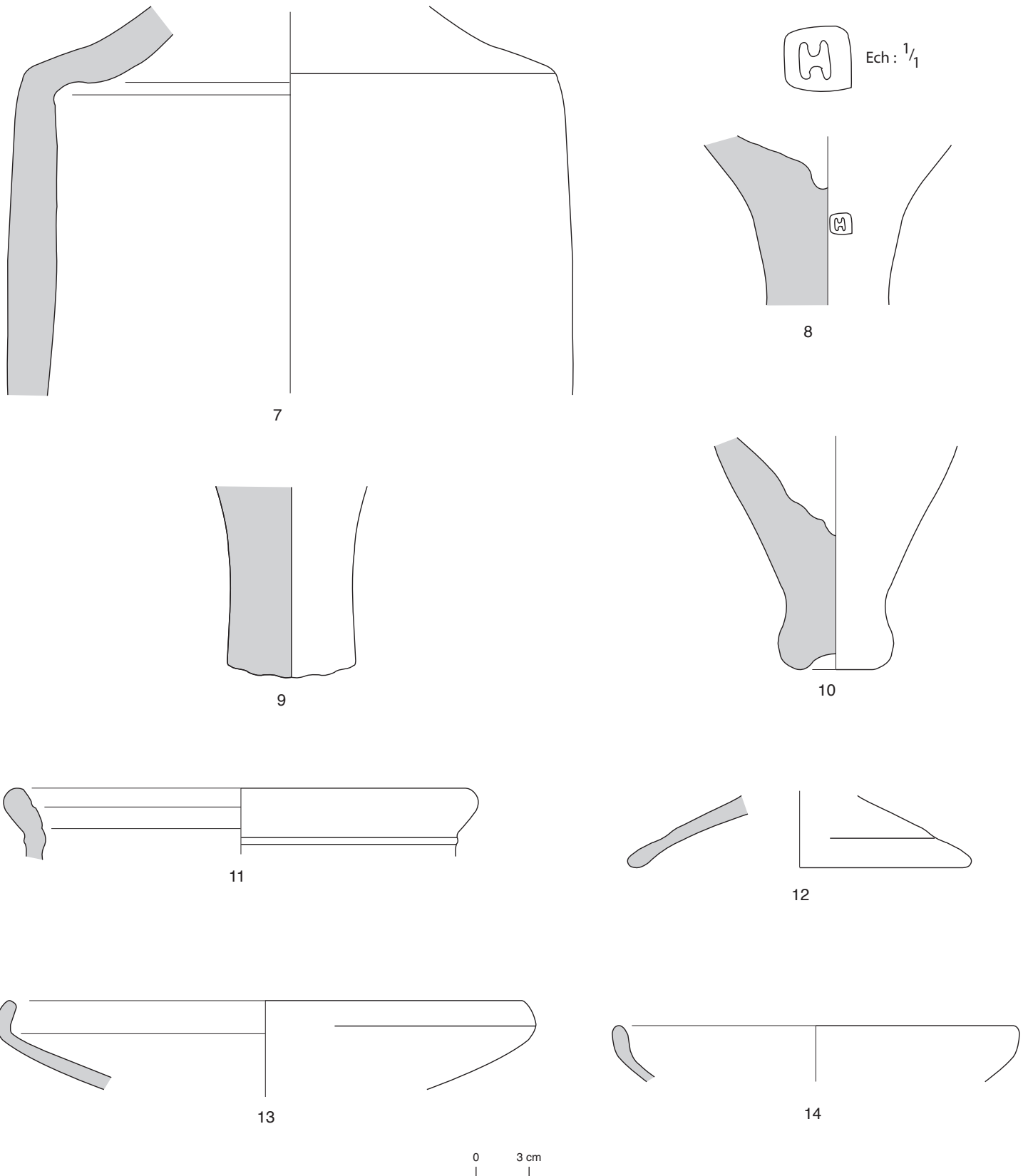
	NMI	% Tot		NMI	% Tot
Céramique modelée ou finie à la tournette	25	62,5	Céramique tournée	15	37,5
Pot, lèvre éversée	5		Tonnelet	2	
Pot, lèvre éversée moulurations interne	1		Cruche	2	
Pot, lèvre éversée extr. renflée	2		Bouteille	2	
Pot, lèvre éversée extr. renflée, ressaut interne	1				
Pot, lèvre triangulaire, méplat mouluré	1				
pot lèvre éversée courte, col rentrant	1				
Tot. récipients hauts fermés	11	27,5	Tot. récipients hauts fermés	6	15
Ecuelle/jatte, bord droit	3		Ecuelle, bord droit	2	
Ecuelle/coupe, bord droit	1		Ecuelle, bord rentrant	3	
Ecuelle/jatte, lèvre éversée	5		Bol, lèvre débordante	1	
Ecuelle/jatte, bord rentrant	3		Coupe	1	
Plat, lèvre éversée courte	1		Assiette	2	
Tot. récipients bas ouvert	13	32,5	Tot. récipients bas ouvert	9	22,5
Couvercles	1	2,5	Couvercles	0	0
Non identifiés	0	0	Non identifiés	0	0

**Contextes LTD2 : décompte de la céramique, par types morphologiques**

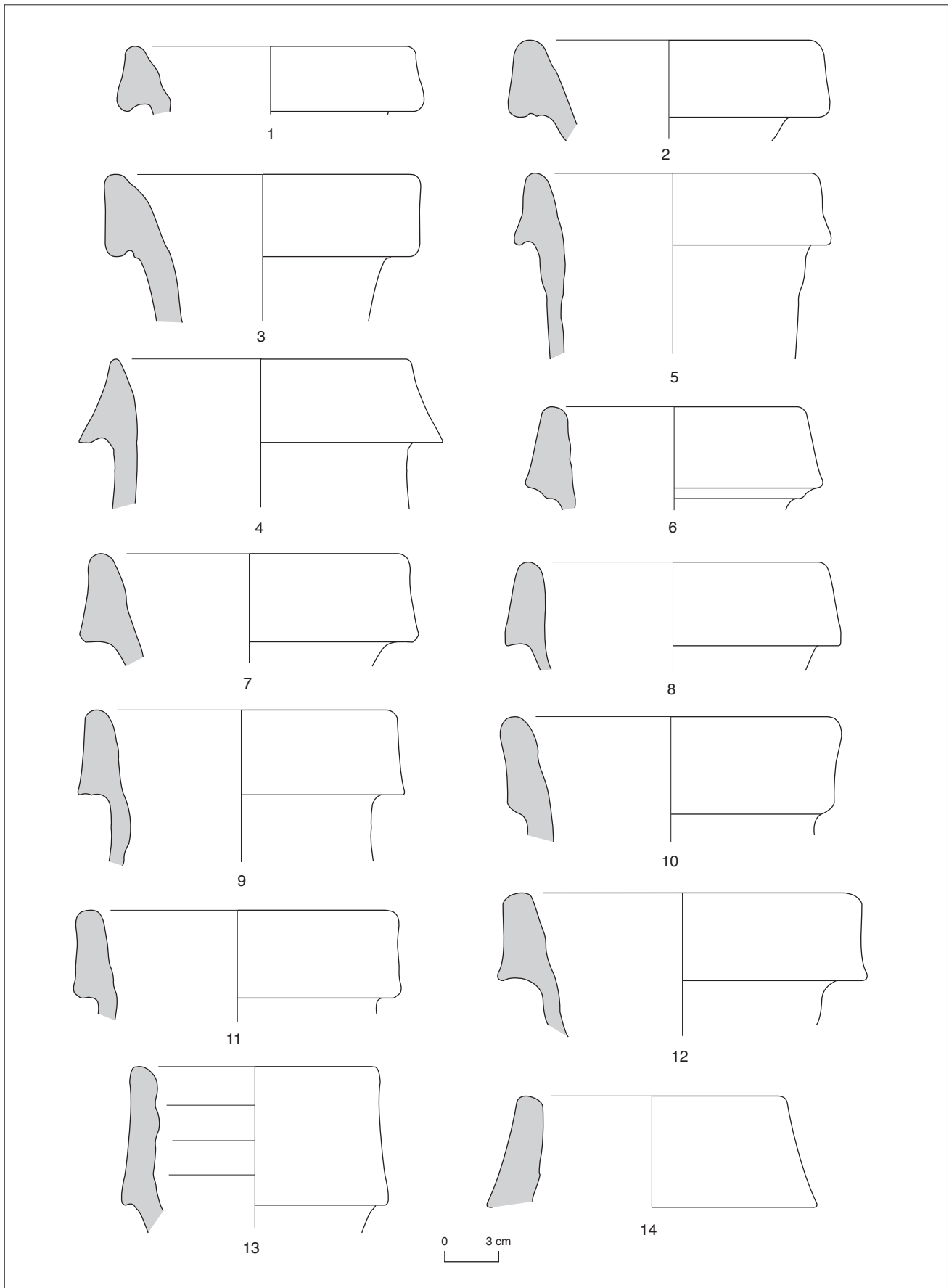


Ill. annexe 11. Sennecé-lès-Mâcon « En Putet » (Saône-et-Loire, 71), étape 2 (Fosse 3015): 1: Amphore Dressel 1; 2-6: Amphore Dressel 1B (dessins Gr. Videau).

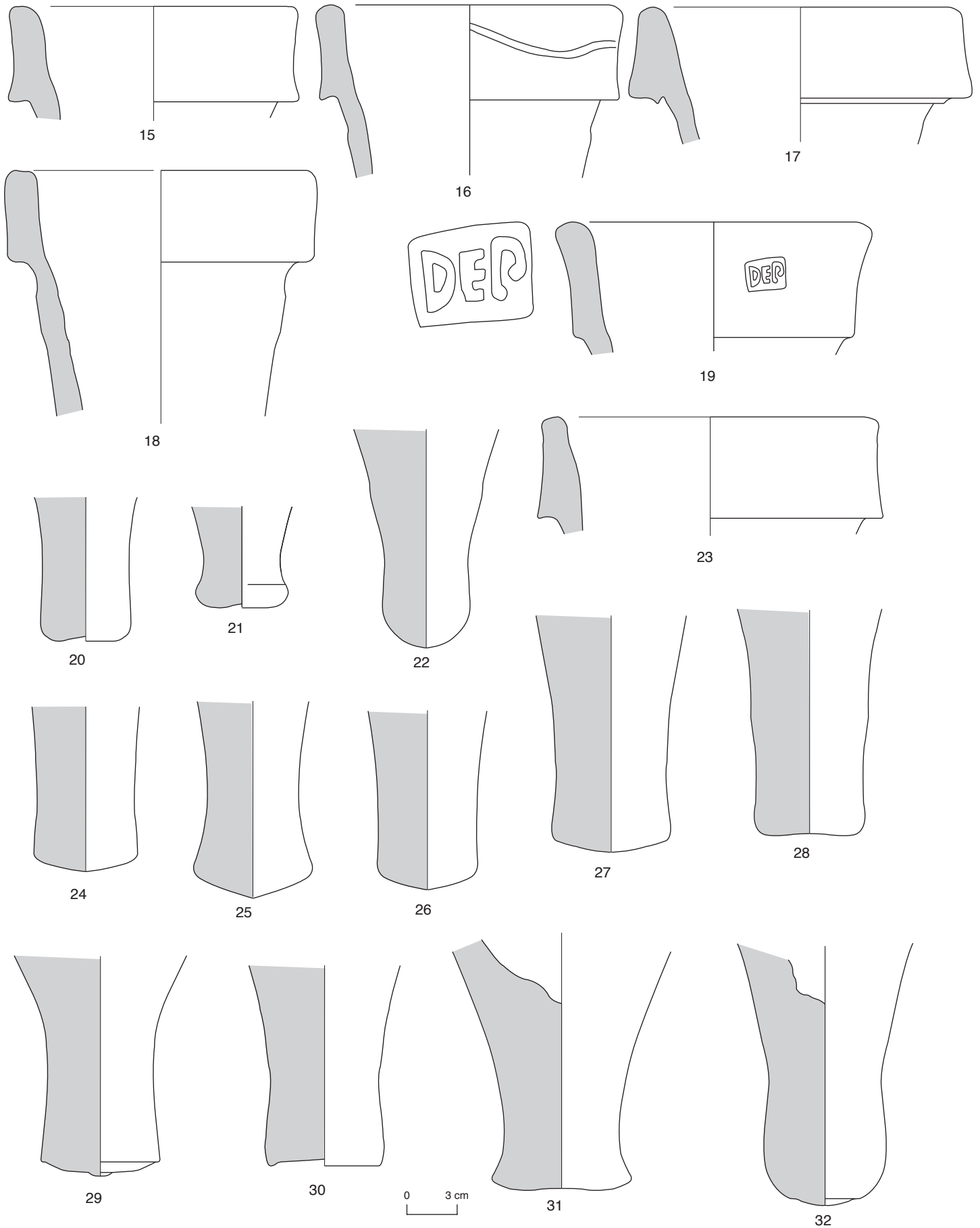




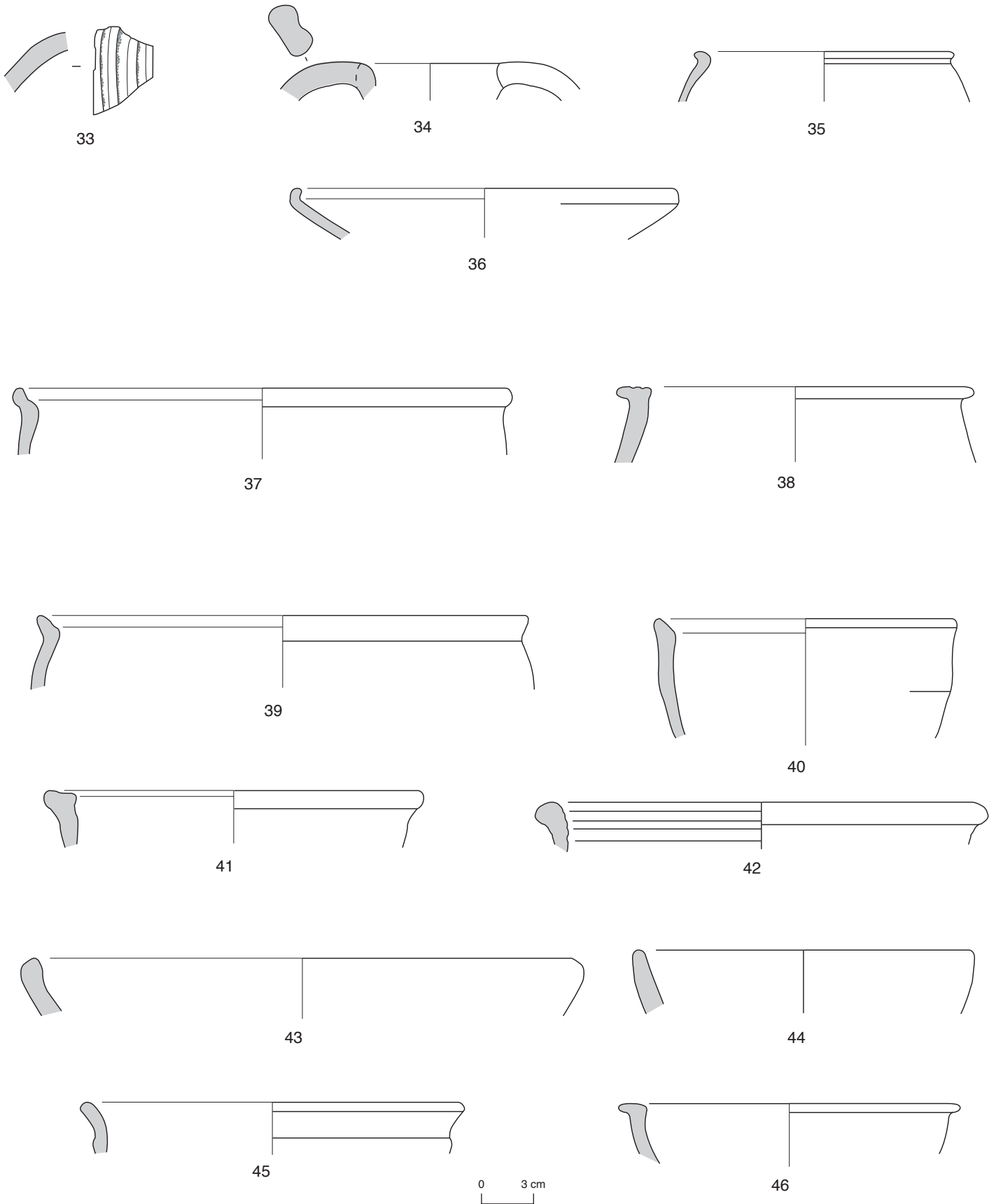
Ill. annexe 12. Sennecé-lès-Mâcon « En Putet » (Saône-et-Loire, 71), étape 2 (Fosse 3015): 7-10: Amphores Dressel 1; 11-12: Montage mixte ou modelée, claire grossière; 13: Tournée grise fine; 14: Tournée claire fine (dessins Gr. Videau).



Ill. annexe 13. Sennecé-lès-Mâcon « En Putet » (Saône-et-Loire, 71), étape 1-2 (Voie) : 1-12: Amphores Dressel I ; 13-14: amphores Dressel IC (dessins Gr.Videau).

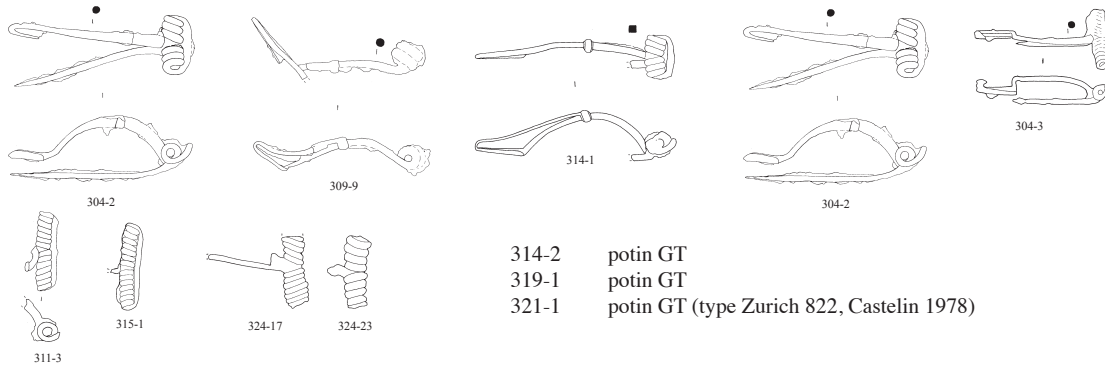


Ill. annexe 14. Sennecé-lès-Mâcon « En Putet » (Saône-et-Loire, 71), étape 1-2 (Voie): 15-19: amphores Dressel 1B; 20-32: Amphores Dressel I (dessins Gr. Videau).

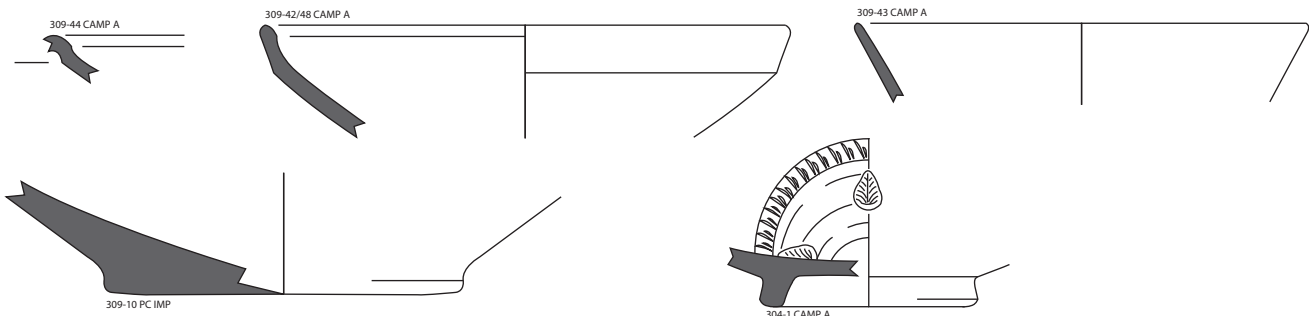


Ill. annexe 15. Sennecé-lès-Mâcon « En Putet » (Saône-et-Loire, 71), étape 1-2 (Voie) : 33: Tournée claire fine; 34: Tournée grise fine; 35: Tournée sombre fine; 36: Tournée noire à pâte rouge fine; 37-38: Montage mixte ou modelée, claire grossière; 39-46: Montage mixte ou modelée, sombre grossière (dessins Gr. Videau).

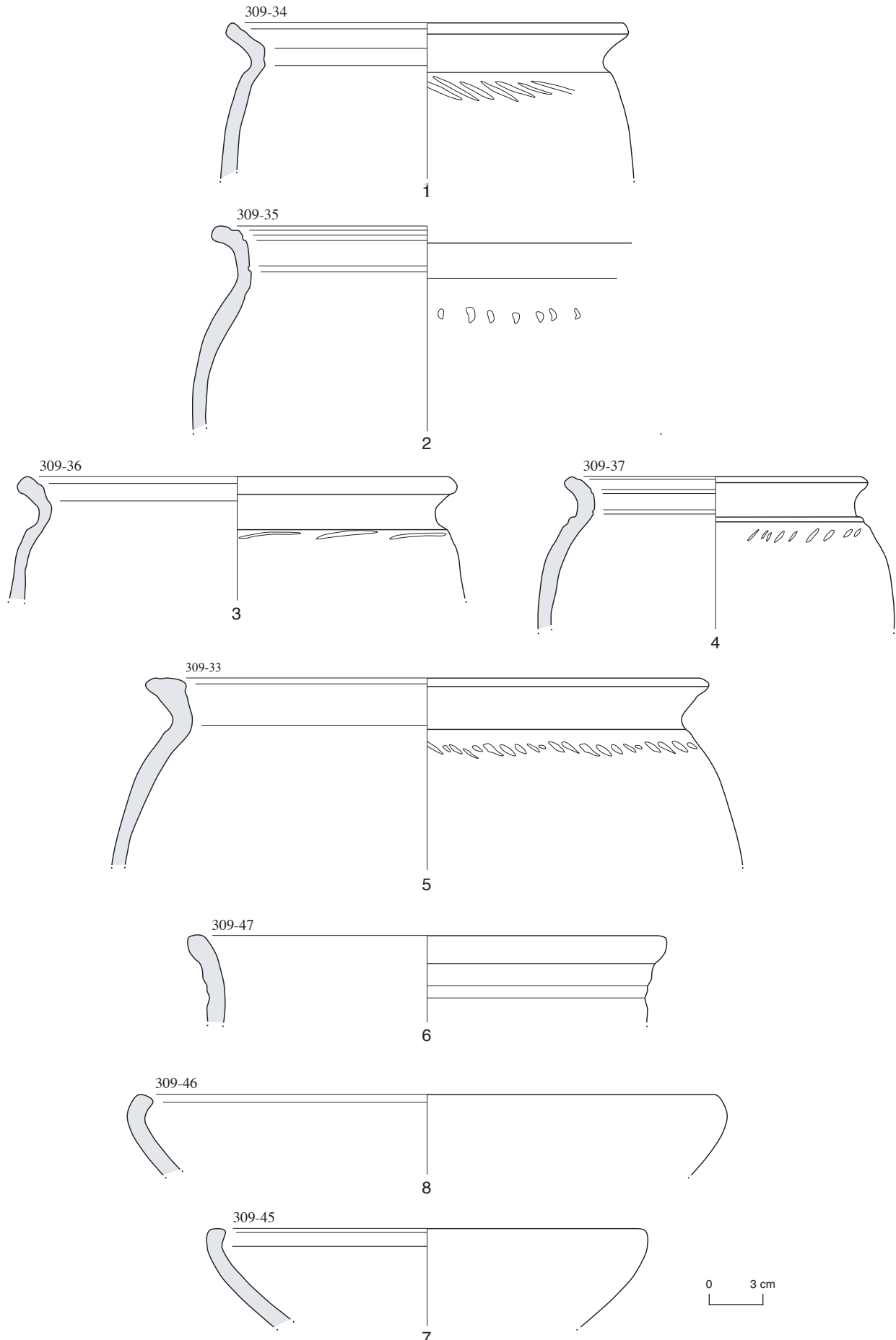
Ensemble- US 324-326-328				
CATEGORIE	Nb. FRAG.	% FRAG.	NMI	% NMI
<b>CÉRAMIQUE VAISSELLE</b>	<b>2413</b>	<b>99,88</b>	<b>219</b>	<b>100,00</b>
<b>Céramique indigène</b>	<b>2402</b>	<b>99,54</b>	<b>219</b>	<b>100,00</b>
Non tournée indigène	<b>1050</b>	<b>43,51</b>	<b>110</b>	<b>50,23</b>
grobes	458	18,98	37	16,89
pcgros	169	7,00	19	8,68
psgros	423	17,53	54	24,66
tournée indigène	<b>1352</b>	<b>56,03</b>	<b>109</b>	<b>49,77</b>
Tournée indigène sombre	<b>341</b>	<b>14,13</b>	<b>44</b>	<b>20,09</b>
pgfin	66	2,74	10	4,57
pgfin lf	5	0,21	1	0,46
psfin	259	10,73	31	14,16
psmifin	11	0,46	2	0,91
Tournée indigène claire	<b>1011</b>	<b>41,90</b>	<b>65</b>	<b>29,68</b>
pc lissée	7	0,29	4	1,83
pc micacée	1	0,04		
pcmifin micacée	1	0,04	1	0,46
pc -	304	12,60	17	7,76
pc peint	695	28,80	41	18,72
pcmifin	3	0,12	2	0,91
Céramique importée	<b>11</b>	<b>0,46</b>		
camp. A	3	0,12		
pâte claire	8	0,33		
<b>AMPHORES ITALIQUES</b>	<b>3</b>	<b>0,12</b>		
<b>TOTAL VAISSELLE + AMPHORES</b>	<b>2416</b>		<b>219</b>	



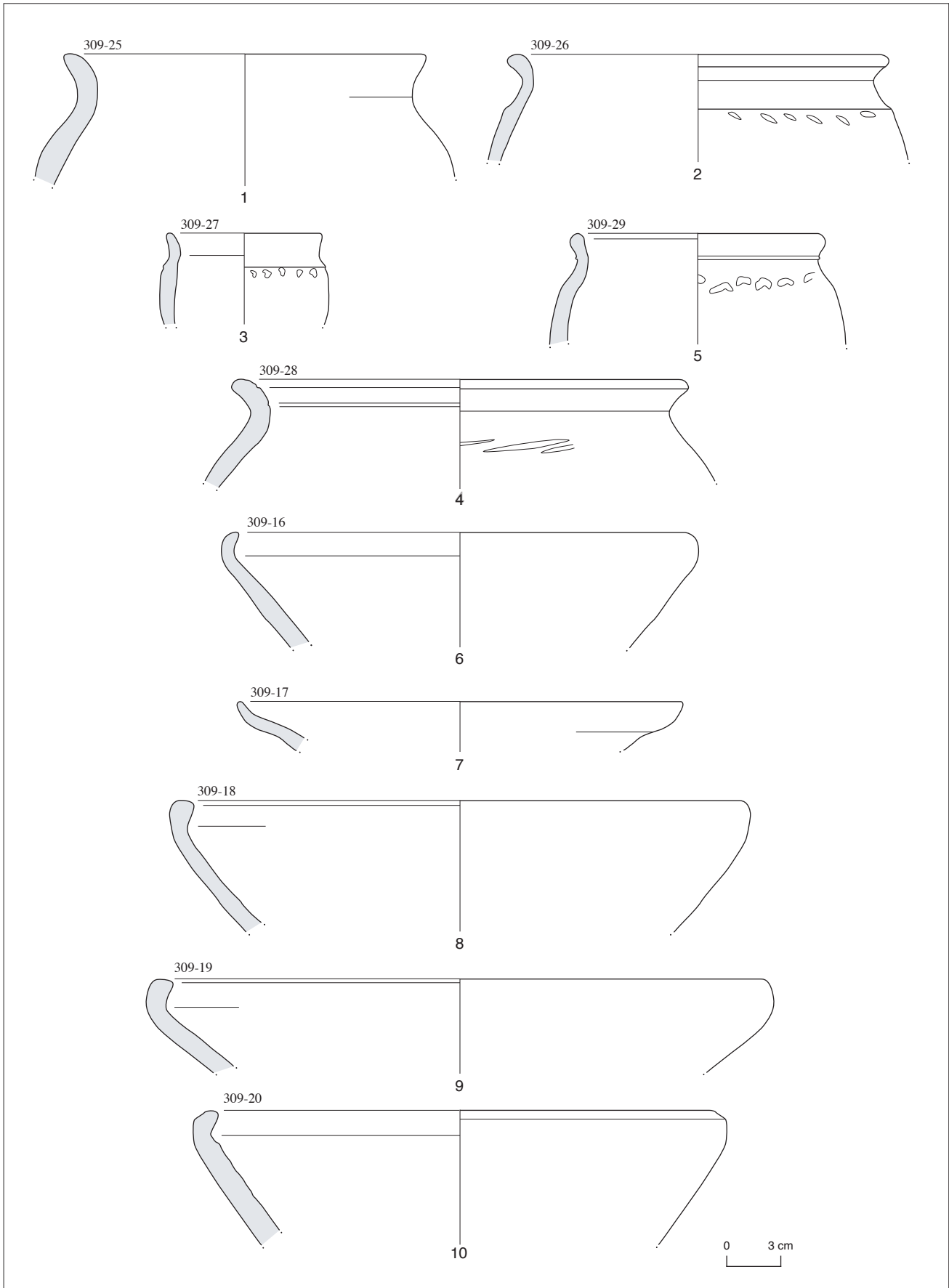
PC 306-1	Bracelet à tige simple, section en D, brun miellé	série 35
PC 309-2	Bracelet à tige simple, section triangulaire, pourpre	série 37
PC 309-4	Bracelet à tige simple, section en D, pourpre	série 36
PC 309-5	Bracelet à tige simple, section triangulaire, pourpre	série 37
PC 309-6	Bracelet à tige simple, section en D, vert clair	série 34
PC 309-8	Bloc de verre opaque jaune, brut	/
PC 315-2	Bracelet à tige simple, section en D, pourpre-violet	série 36
PC 320-3	Bracelet à tige simple, section en D, brun sombre	série 35
PC 324-1	Bracelet à tige simple, section en D, pourpre	série 36
PC 324-4	Bracelet à tige simple, section en D, brun sombre	série 35
PC 324-5	Perle annulaire, verre brun miellé et bleu turquoise translucide mêlés	absente
PC 324-8	Bracelet à tige simple, section en D, pourpre	série 36
PC 324-15	Perle annulaire, bleu turquoise	gr. VI d



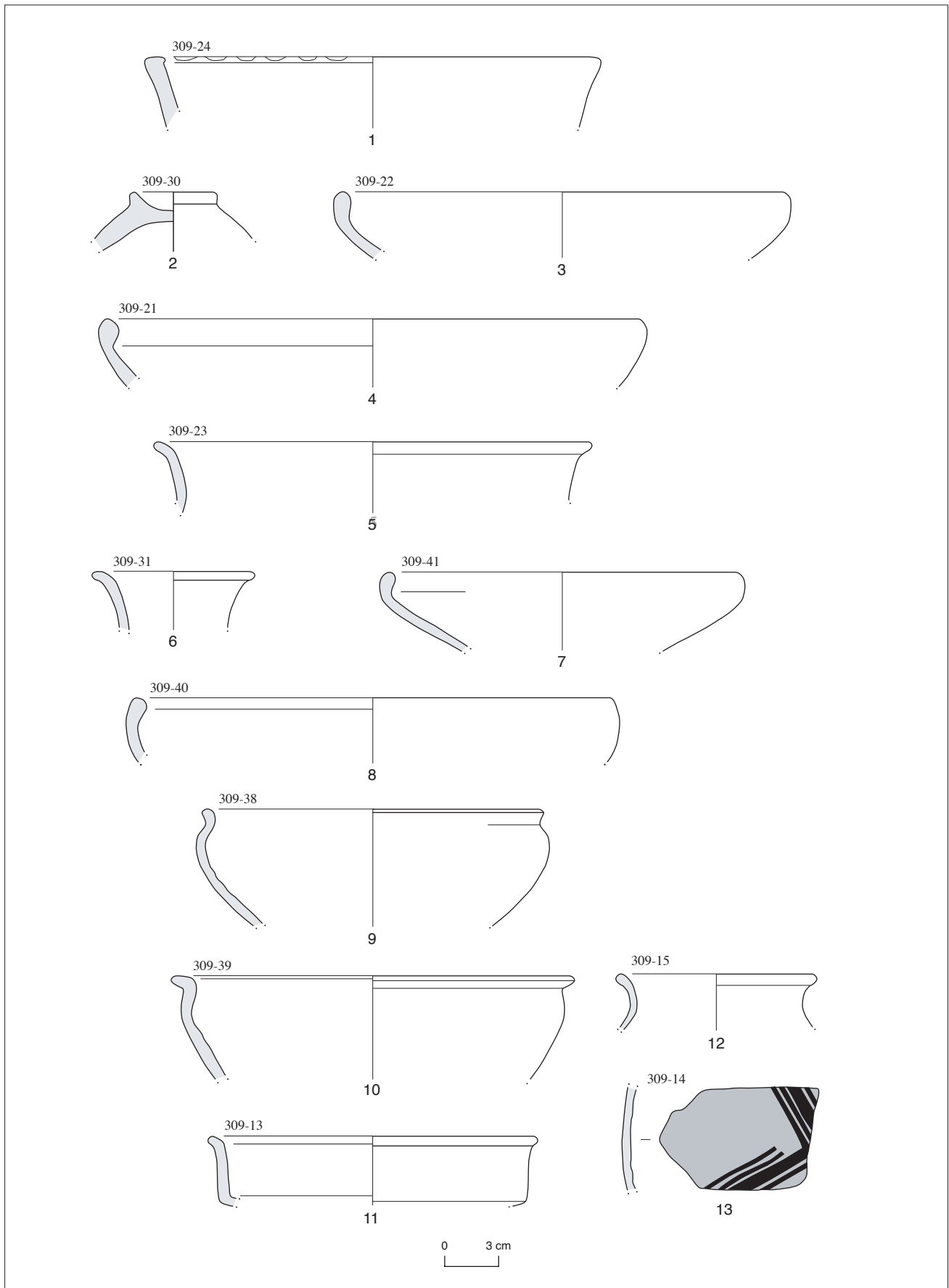
Ill. annexe 16. Verdun-sur-le-Doubs « Le Petit-Chauvort » (Saône-et-Loire, 71), étape 1 (fosse 304-324) : décompte de la céramique et matériel caractéristique (fibules, monnaies, parure en verre, vaisselle importée) (dessins V. Merle, G. Verrier; comptages céramique: R. Beuret, G. Verrier, identification verre: A.-S. Bride, monnaies: L. Jeunot).



Ill. annexe 17. Verdun-sur-le-Doubs « Le Petit-Chauvort » (Saône-et-Loire, 71), étape I (fosse 304-324: US 309): 1-5: céramique non tournée type Besançon; 6-8: céramique non tournée fine claire (dessins R. Beuret).



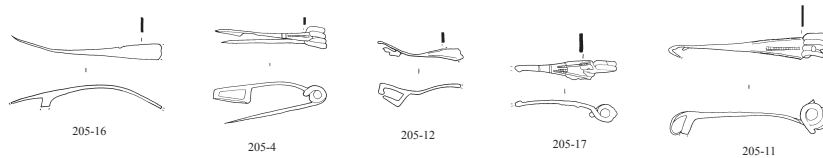
III. annexe 18. Verdun-sur-le-Doubs « Le Petit-Chauvort » (Saône-et-Loire, 71), étape I (fosse 304-324: US 309): 1-10: céramique non tournée fine sombre (dessins R. Beuret).



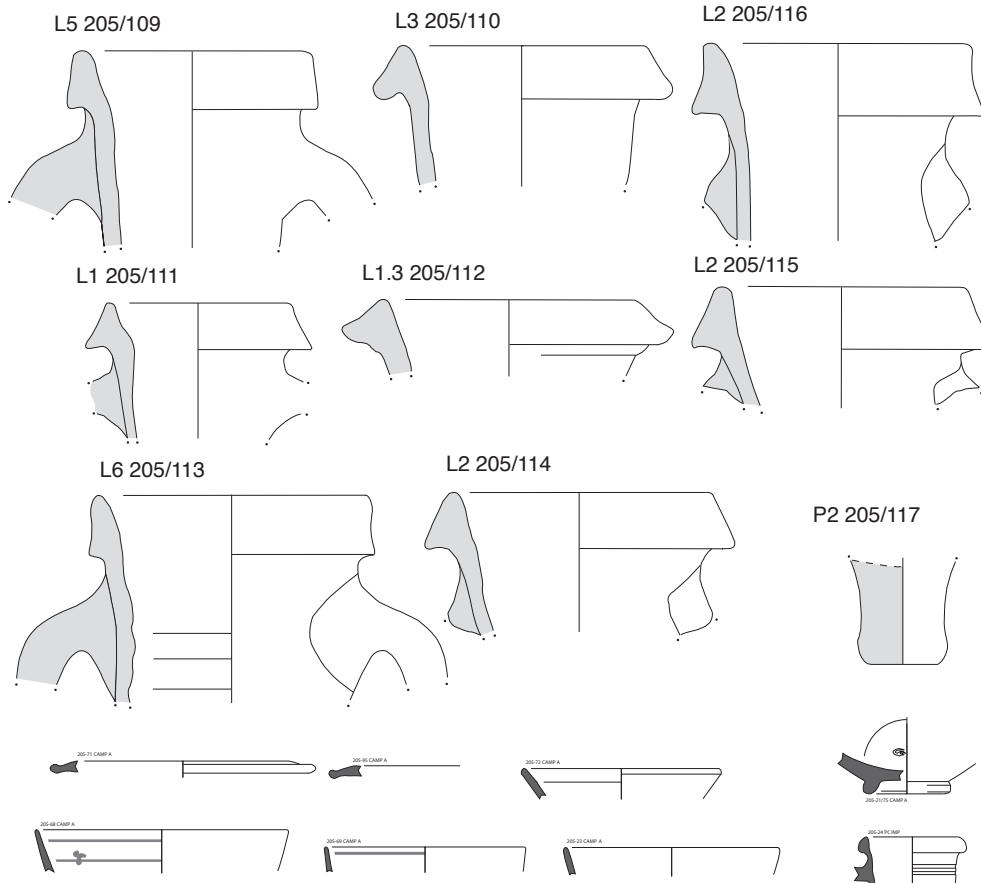
Ill. annexe 19. Verdun-sur-le-Doubs « Le Petit-Chauvort » (Saône-et-Loire, 71), étape 1 (fosse 304-324: US 309): 1-2: céramique non tournée; 3-5: céramique tournée fine grise; 6-10: céramique tournée fine sombre; 11: céramique tournée fine claire; 12-13: céramique tournée fine claire peinte (dessins R. Beuret).



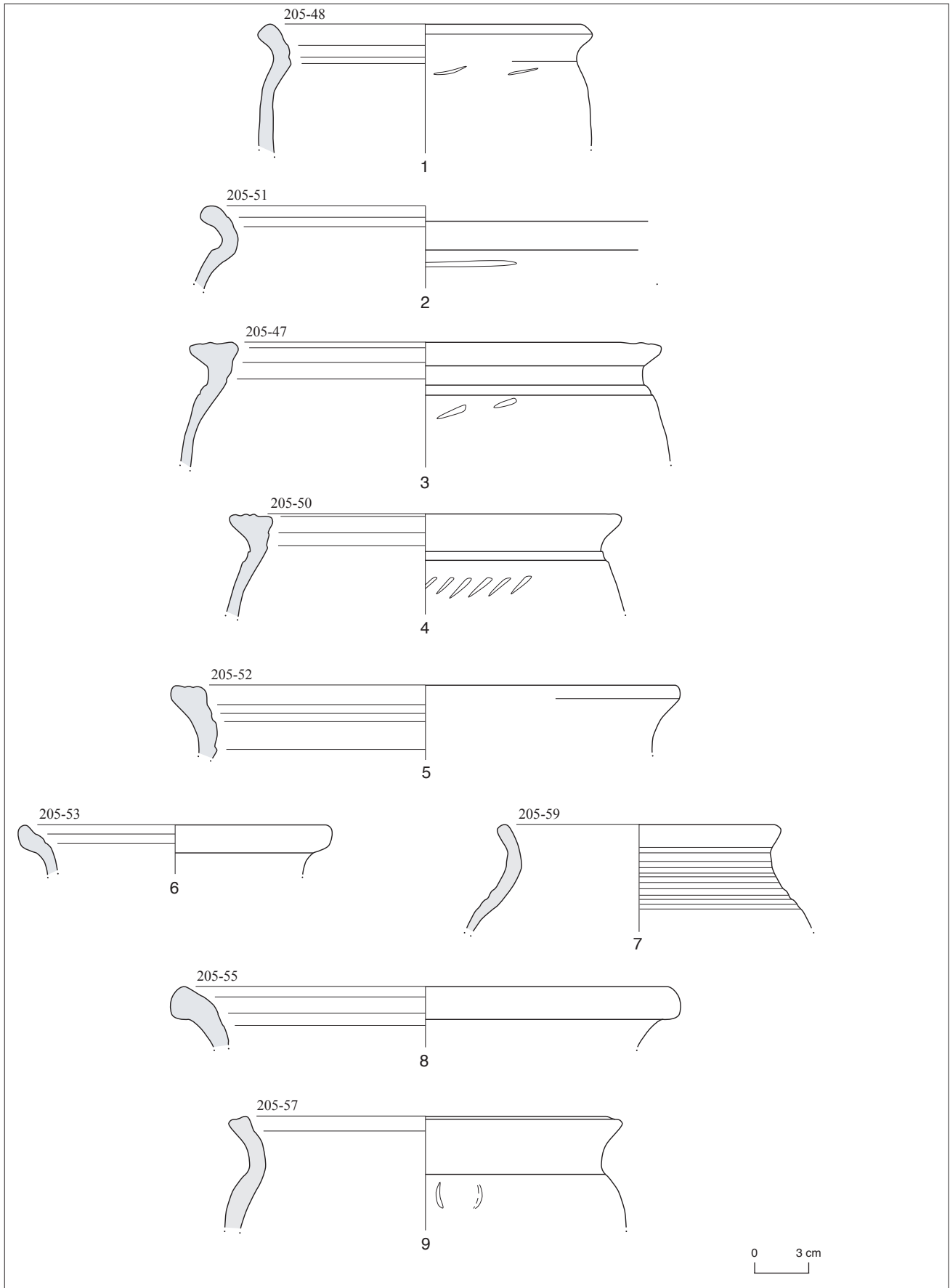
US isolée 205				
CATEGORIE	Nb. FRAG.	% FRAG.	NMI	% NMI
<b>CERAMIQUE VAISSELLE</b>	<b>2567</b>	<b>99,27</b>	<b>341</b>	<b>96,06</b>
<b>Céramique indigène</b>	<b>2506</b>	<b>97,62</b>	<b>330</b>	<b>96,77</b>
Non tournée indigène	<b>510</b>	<b>19,87</b>	<b>99</b>	<b>29,03</b>
grobes	169	6,58	30	8,80
pcgros	131	5,10	26	7,62
psgros	210	8,18	43	12,61
Tournée indigène	<b>1996</b>	<b>77,76</b>	<b>231</b>	<b>67,74</b>
Tournée indigène sombre	<b>523</b>	<b>20,37</b>	<b>90</b>	<b>26,39</b>
pgfin	324	12,62	54	15,84
psfin	153	5,96	33	9,68
psmifin	46	1,79	3	0,88
Tournée indigène claire	<b>1473</b>	<b>57,38</b>	<b>141</b>	<b>41,35</b>
pc -	1364	53,14	134	39,30
pc peint	104	4,05	5	1,47
pc mifin	5	0,19	2	0,59
Céramique importée	<b>61</b>	<b>2,38</b>	<b>11</b>	<b>3,23</b>
camp. A	34	1,32	9	2,64
pâte claire	26	1,01	2	0,59
pâte sombre	1	0,04		
<b>AMPHORES ITALIQUES</b>	<b>19</b>	<b>0,73</b>	<b>14</b>	<b>3,94</b>
<b>TOTAL VAISSELLE + AMPHORES</b>	<b>2586</b>		<b>355</b>	



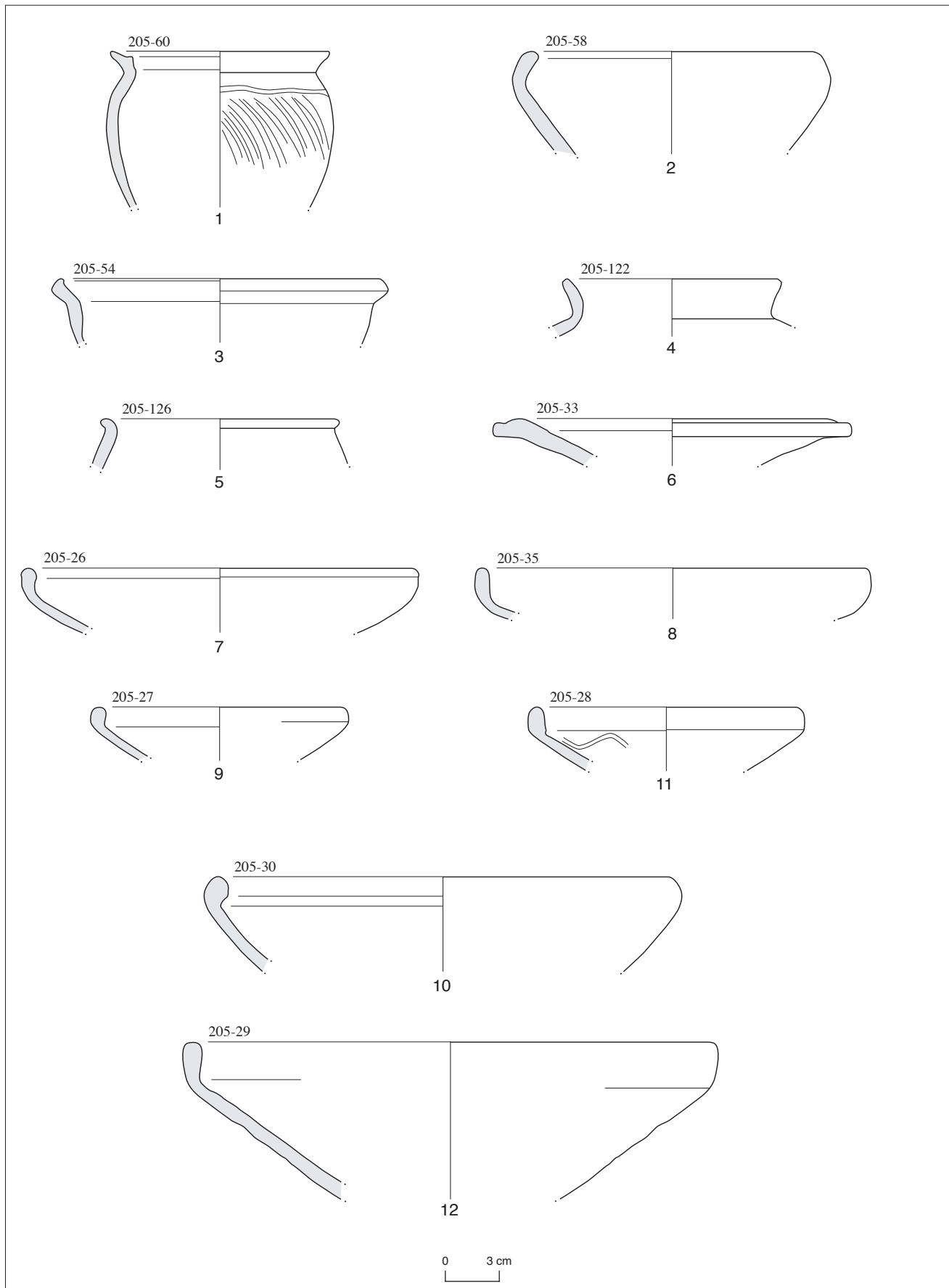
- 205-6 Ag denier carnute ? au droit : tête à droite, chevelure stylisée (cf. LT 6032)
- 205-7 Br potin "à la grosse tête", type A8 ?
- 205-10 Br potin "à la grosse tête"
- 205-20 verre Perle massive, bleu cobalt, décors jaune opaque convergent gr. VIA



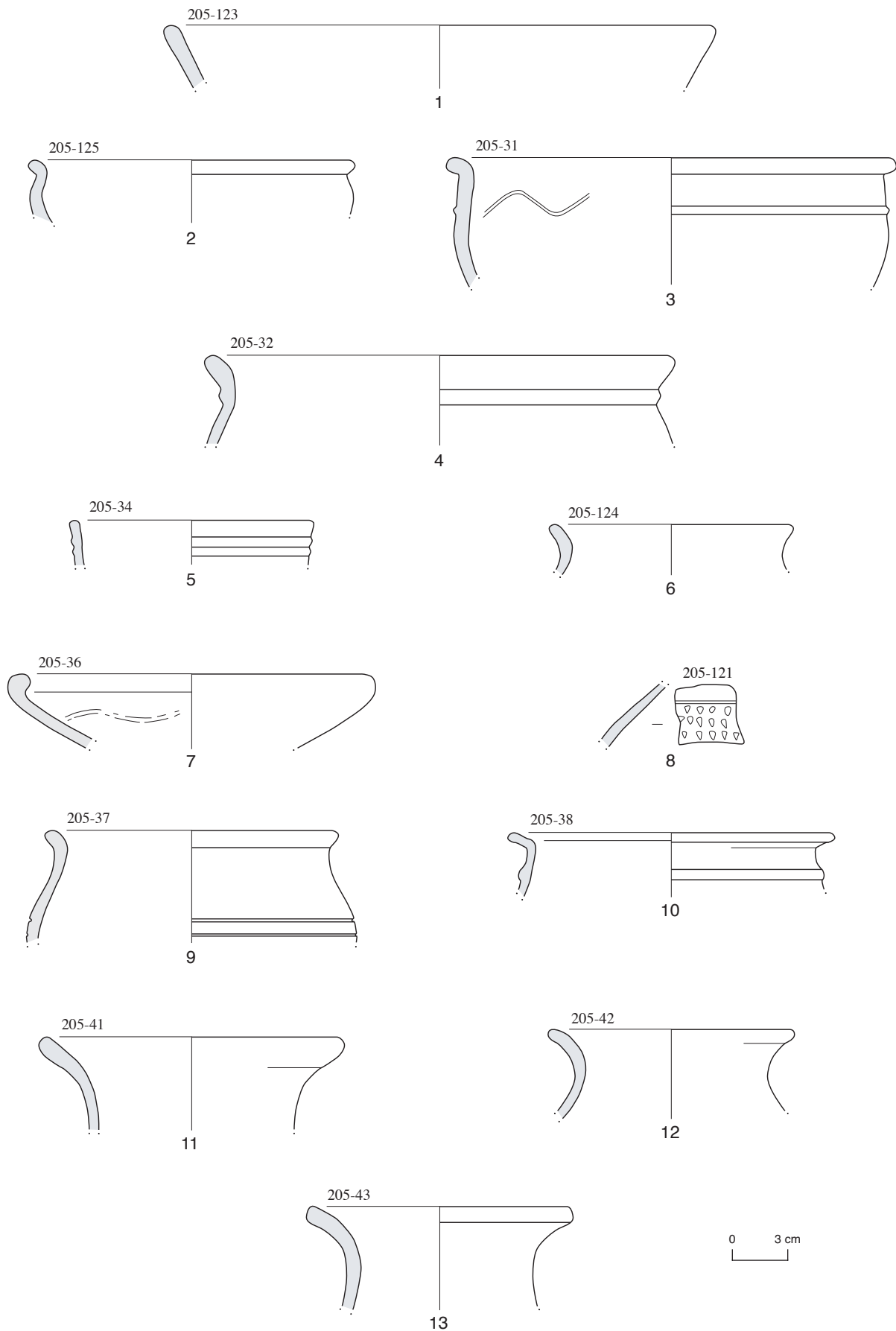
Ill. annexe 20. Verdun-sur-le-Doubs « Le Petit-Chauvort » (Saône-et-Loire, 71), étape 2 (fosse 205) : décompte de la céramique et matériel caractéristique (fibules, parure en verre, amphores, vaisselle importée) (dessins V. Merle, G. Verrier; comptages céramique: R. Beuret, G. Verrier, identification verre: A.-S. Bride, monnaies: L. Jeunot).



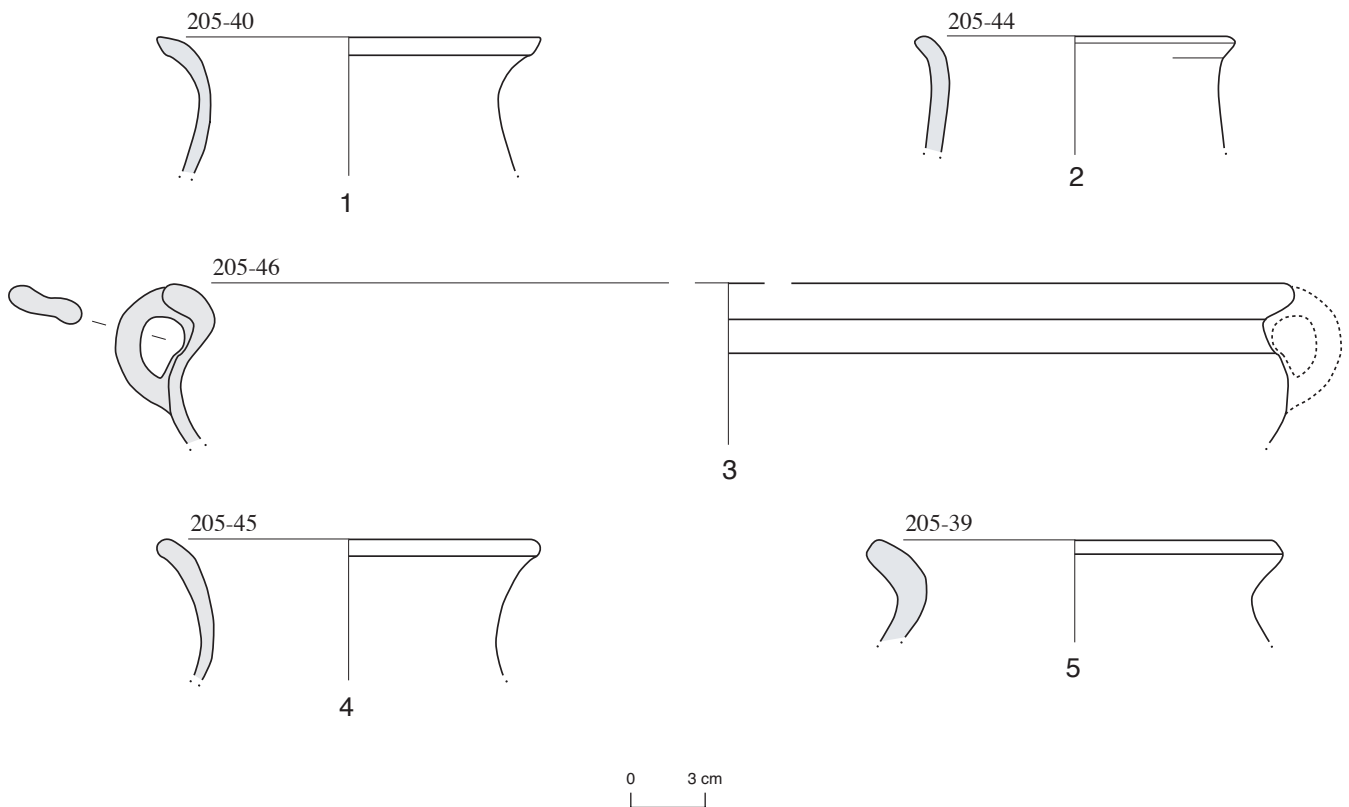
Ill. annexe 21. Verdun-sur-le-Doubs « Le Petit-Chauvort » (Saône-et-Loire, 71), étape 2 (fosse 205): 1-5: céramique non tournée type Besançon; 6: céramique non tournée fine claire; 7-9: céramique non tournée fine sombre (dessins R. Beuret).



Ill. annexe 22. Verdun-sur-le-Doubs « Le Petit-Chauvort » (Saône-et-Loire, 71), étape 2 (fosse 205): 1-3: céramique non tournée fine sombre; 4-12: céramique tournée fine grise (dessins R. Beuret).



Ill. annexe 23. Verdun-sur-le-Doubs « Le Petit-Chauvort » (Saône-et-Loire, 71), étape 2 (fosse 205): 1-5: céramique tournée fine grise; 6-8: céramique tournée fine sombre; 9-10: céramique tournée mi-fine sombre; 11-13: céramique tournée fine claire (dessins R. Beuret).

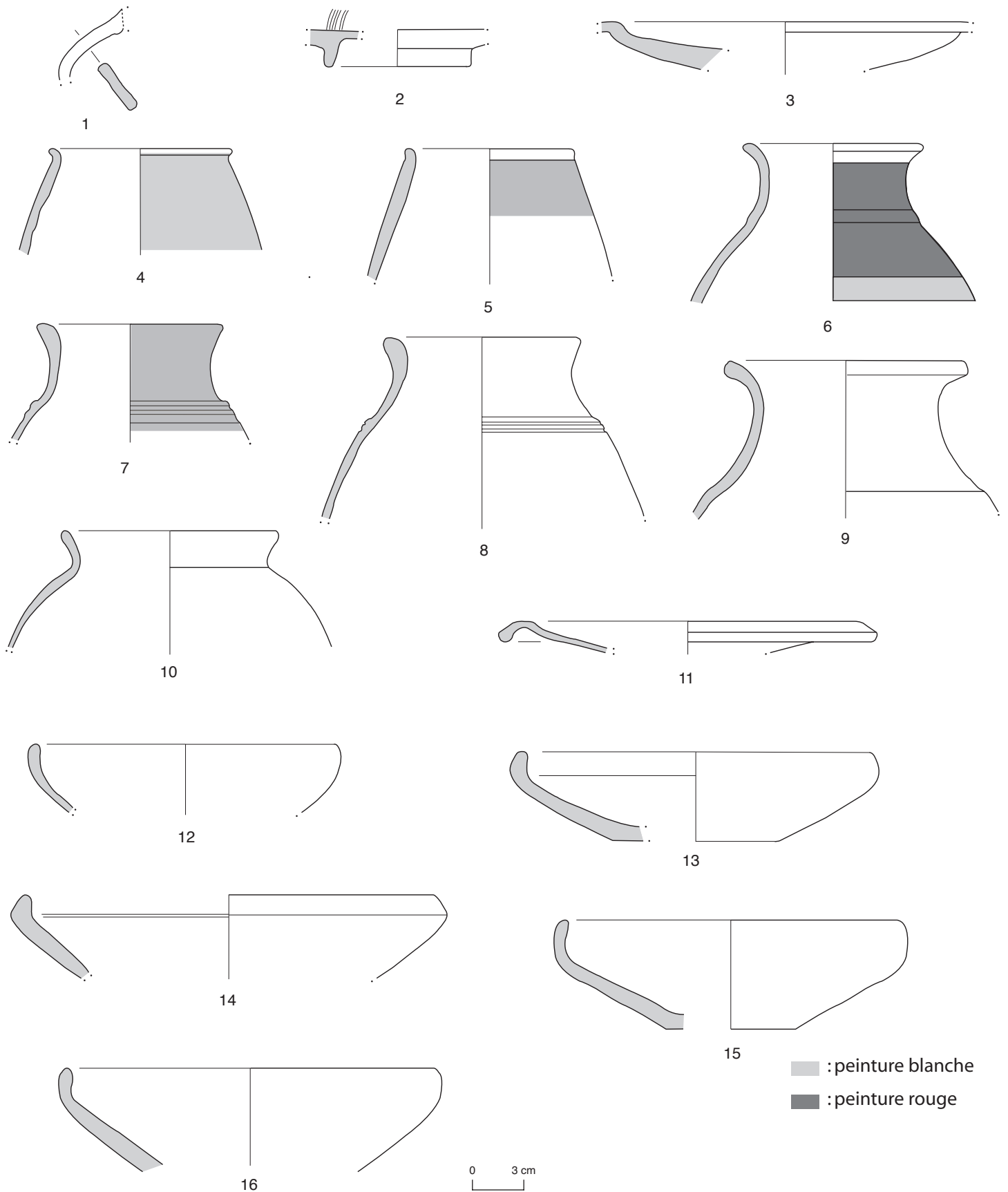


	NR	% NR Tot	NMI	% NMI Tot
Céramique indigène :	888	98,56	99	95,2
Céramique modelée ou finie à la tournette	441	48,94	58	55,77
Modelée grossière claire	59	6,55	10	9,61
Modelée grossière sombre	377	41,84	46	44,23
Tournée grossière claire	/	/	/	/
Tournée grossière sombre	/	/	/	/
Type Besançon	5	0,55	2	1,92
Céramique tournée	447	49,61	41	39,42
Tournée fine claire	320	35,51	17	16,34
Tournée fine claire peinte	55	61,04	9	8,65
Tournée fine sombre	2	0,22	2	1,92
Tournée fine noire à pâte rouge	56	6,21	7	6,73
Tournée fine grise	14	1,55	6	5,77
Céramique importée :	13	1,44	5	4,8
Tournée fine claire	9	1	2	1,92
Campanienne A	/	/	/	/
Campanienne B	3	0,33	2	1,92
Campanienne à pâte grise	/	/	/	/
Imitation campanienne vallée du Rhône	/	/	/	/
Vernis Rouge Pompéien	/	/	/	/
Céramique graphitée	1	0,11	1	0,96
Total :	901	100	104	100

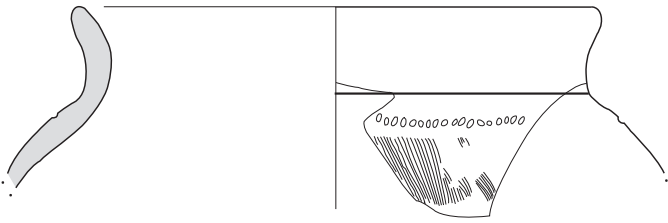
**Contextes LT D1 : décompte de la céramique, par catégories techniques**

	NMI	% Tot		NMI	% Tot
Céramique modelée ou finie à la tournette	59	56,73	Céramique tournée	45	43,27
Pots lèvre éversée (moulurée ou non)	23	22,11	Bouteilles lèvres arrondies/débordantes	10	9,61
Pots lèvre pendante	1	0,96	Bouteilles lèvres trapéz./carrées/plats	2	1,92
Pots à méplat (mouluré ou non)	1	0,96	Tonnelets	9	8,65
Pots	1	0,96	Gobelets	1	0,96
Gobelets			Pots lèvre éversée	4	3,84
			Cruches	2	1,92
Tot. récipients hauts fermés	26	25	Tot. récipients hauts fermés	28	26,92
Ecuelles/jattes bord rentrant	19	18,26	Ecuelles/jattes bord rentrant	4	3,84
Ecuelles/jattes bord droit	11	10,57	Ecuelles/jattes bord droit	3	2,88
Ecuelles/jattes bord éversé/débordant	1	0,96	Ecuelles/jattes bord éversé		
Plats			Bols hémisphérique	3	2,88
Marmites			Assiettes	2	1,92
			Plats		
			Passoires/ faisselles	1	0,96
Tot. récipients bas ouvert	31	29,81	Tot. récipients bas ouvert	13	12,5
Couvercles			Couvercles		
Non identifiés	2	1,92	Non identifiés	4	3,84

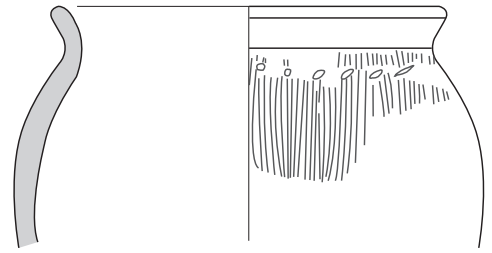
**Contextes LT D1 : décompte de la céramique, par types morphologiques**



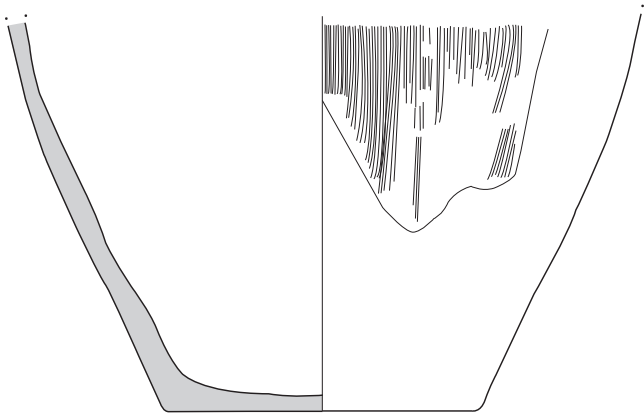
Ill. annexe 26. Besançon (Doubs, 25), étape 1 : 1 : Tournée claire fine importée; 2 : Campanienne A; 3 : Campanienne B-oïde; 4-7 : Tournée claire fine peinte; 8-9 : Tournée claire fine; 10-11 : Tournée grise fine; 12 : Tournée sombre fine; 13-16 : Modelée sombre grossière (dessins Gr. Videau).



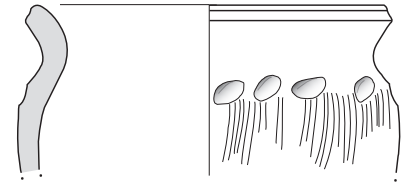
17



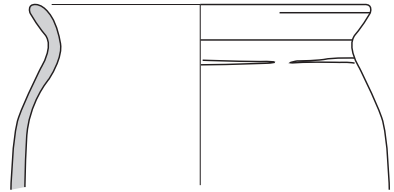
18



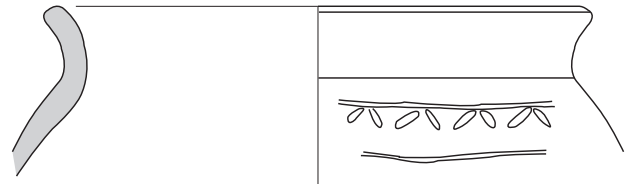
19



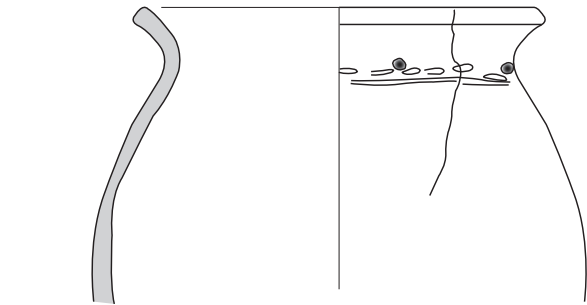
20



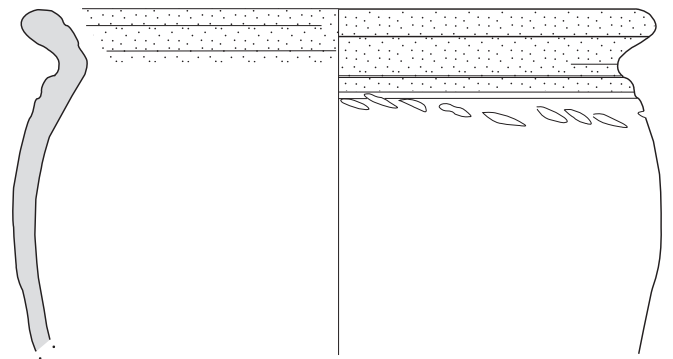
21



22



23



24

0 3 cm

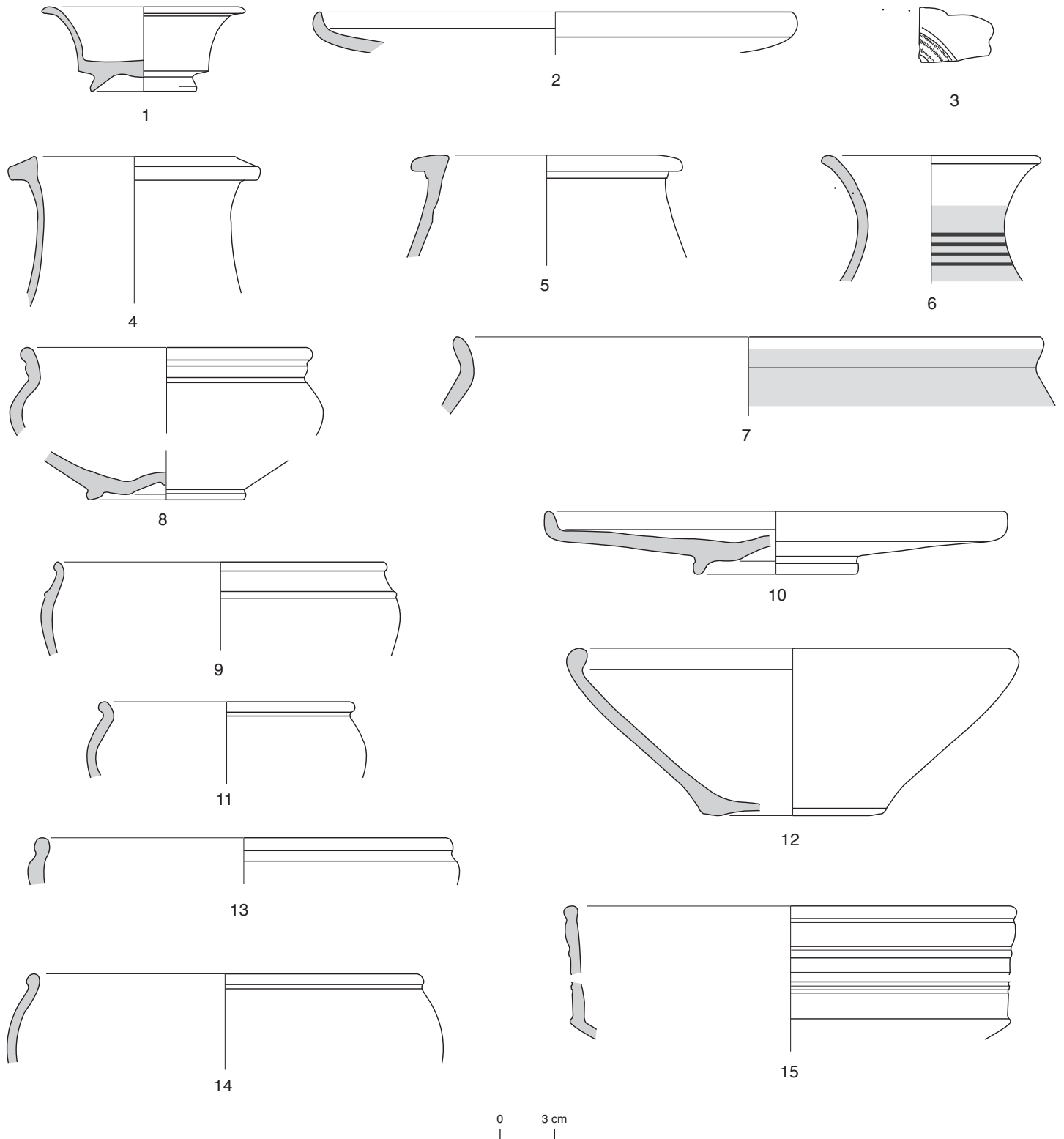


	NR	% NR Tot	NMI	% NMI Tot
Céramique indigène :	5648	98,57	536	95,2
Céramique modelée ou finie à la tournette	1127	19,67	145	25,75
Modelée grossière claire	168	2,93	22	3,9
Modelée grossière sombre	818	14,27	100	17,76
Tournée grossière claire	4	0,07	4	0,71
Tournée grossière sombre	9	0,16	7	1,24
Type Besançon	128	2,23	12	2,13
Céramique tournée	4521	78,9	391	69,44
Tournée fine claire	3001	52,37	175	31,08
Tournée fine claire peinte	537	9,37	51	9,05
Tournée claire micacée	14	0,24	6	1,06
Tournée fine sombre	155	2,7	25	4,44
Tournée fine noire à pâte rouge	476	8,3	65	11,54
Tournée fine grise	338	5,9	69	12,25
Céramique importée :	82	1,43	27	4,79
Tournée fine claire	24	0,42	8	1,42
Campanienne A	2	0,03	2	0,355
Campanienne B	15	0,26	10	1,77
Campanienne à pâte grise	2	0,03	2	0,355
Imitation campanienne vallée du Rhône	19	0,33	2	0,355
Vernis Rouge Pompéien	2	0,03	2	0,355
Présigillée	18	0,31	1	0,18
Total :	5730	100	563	100

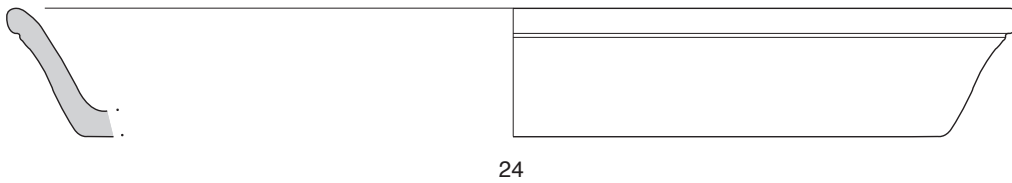
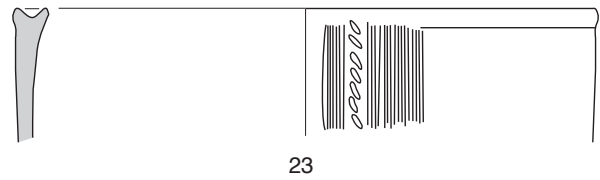
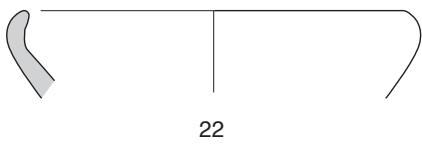
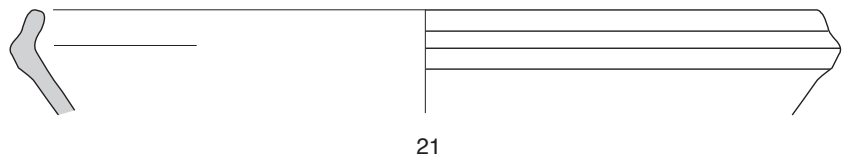
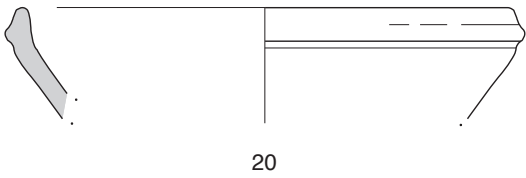
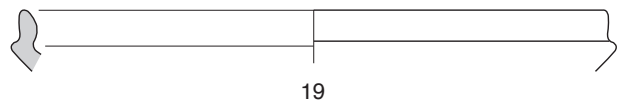
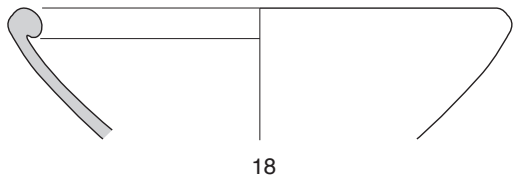
**Contextes LT D2 : décompte de la céramique, par catégories techniques**

	NMI	% Tot		NMI	% Tot
Céramique modelée ou finie à la tournette	145	25,98	Céramique tournée	413	74,02
Pots lèvre éversée (moulurée ou non)	55	9,85	Bouteilles lèvres arrondies/débordantes	114	20,43
Pots lèvre pendante	2	0,36	Bouteilles lèvres trapéz./carrées/plates	28	5,02
Pots à méplat (mouluré ou non)	13	2,33	Tonnelets	9	1,61
Pots	1	0,18	Gobelets	3	0,54
Gobelets			Pots lèvre éversée	20	3,58
			Pots lèvre pendante	1	0,18
			Cruches	4	0,72
Tot. récipients hauts fermés	71	12,72	Tot. récipients hauts fermés	179	32,08
Ecuelles/jattes bord rentrant	45	8,06	Ecuelles/jattes bord rentrant	54	9,68
Ecuelles/jattes bord droit	18	3,22	Ecuelles/jattes bord droit	19	3,4
Ecuelles/jattes bord éversé/débordant	2	0,36	Ecuelles/jattes bord éversé	22	3,94
Bols / coupes	1	0,18	Ecuelle carénée	3	0,54
Plats	1	0,18	Bols hémisphérique	66	11,82
Marmites	4	0,72	Bols lèvre éversée	11	1,97
			Assiettes	20	3,58
			Plats	3	0,54
			Passoires/ faisselles	5	0,89
			Coupe	10	1,79
			Mortiers	1	0,18
Tot. récipients bas ouvert	71	12,72	Tot. récipients bas ouvert	214	38,35
Couvercles			Couvercles		
Non identifiés	3	0,54	Non identifiés	20	3,59

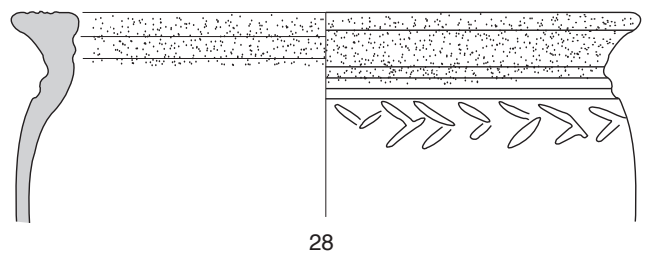
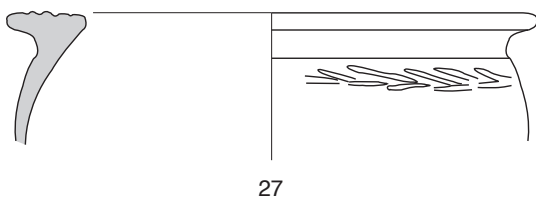
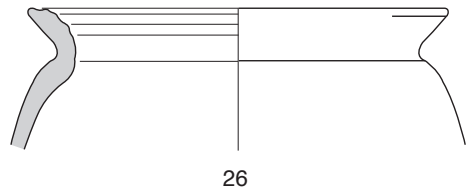
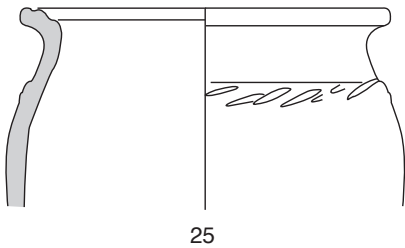
**Contextes LT D2 : décompte de la céramique, par types morphologiques**

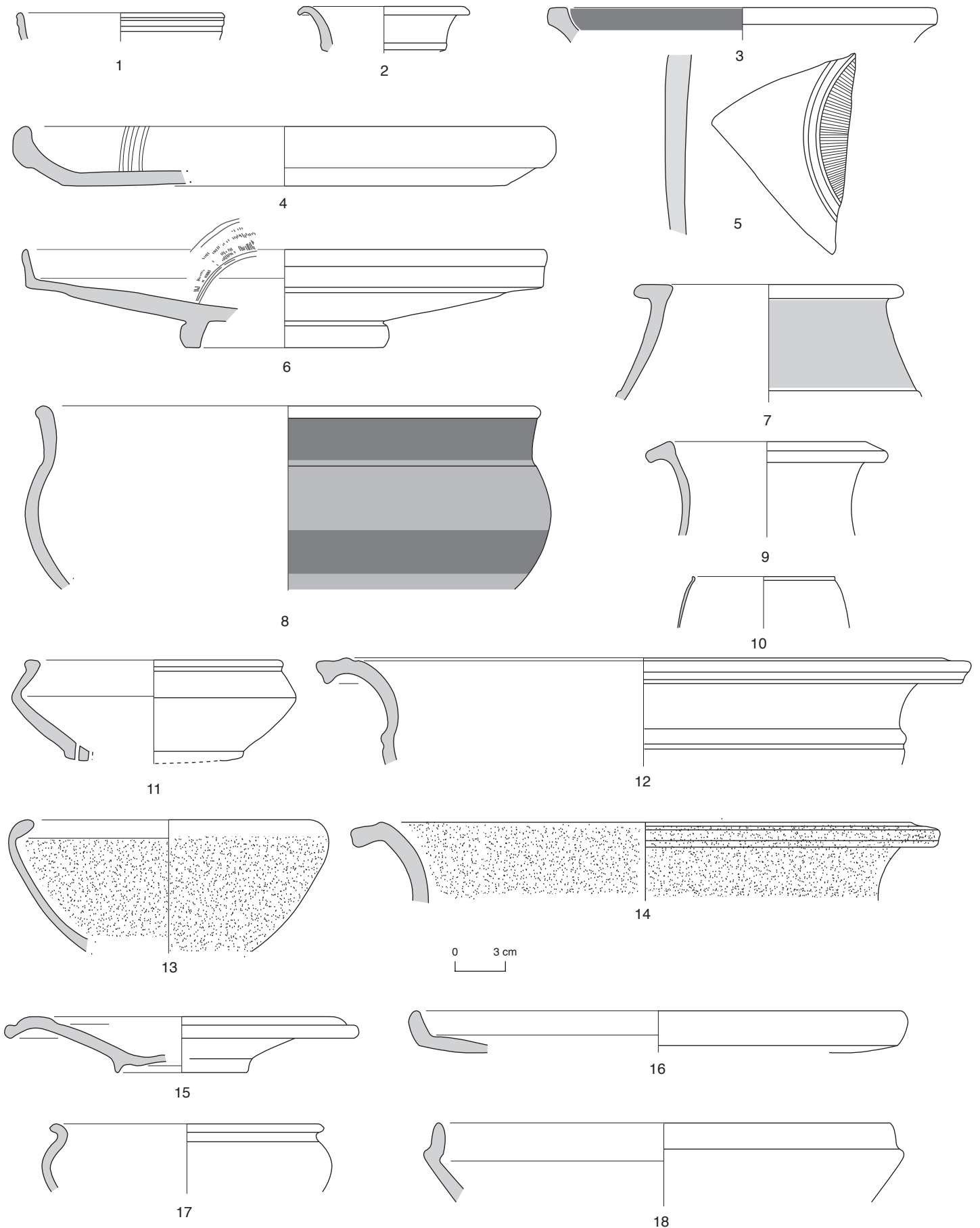


Ill. annexe 29. Besançon (Doubs, 25), étape 2a: 1-3: Campanienne B-oïde; 4-5: Tournée claire fine; 6-7: Tournée claire fine peinte; 8-12: Tournée grise fine; 13-15: Tournée sombre fine (dessins Gr.Videau).

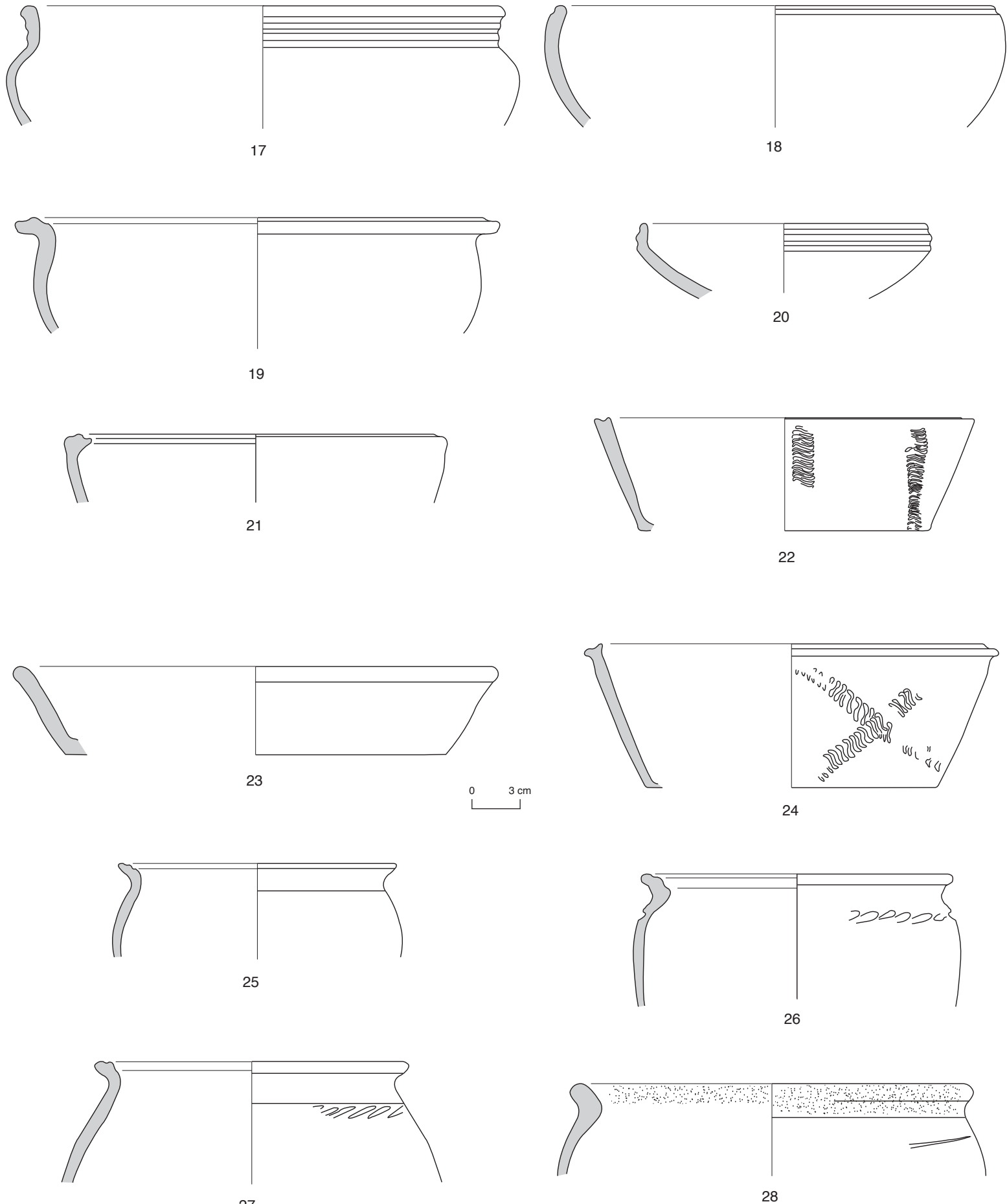


0 3 cm

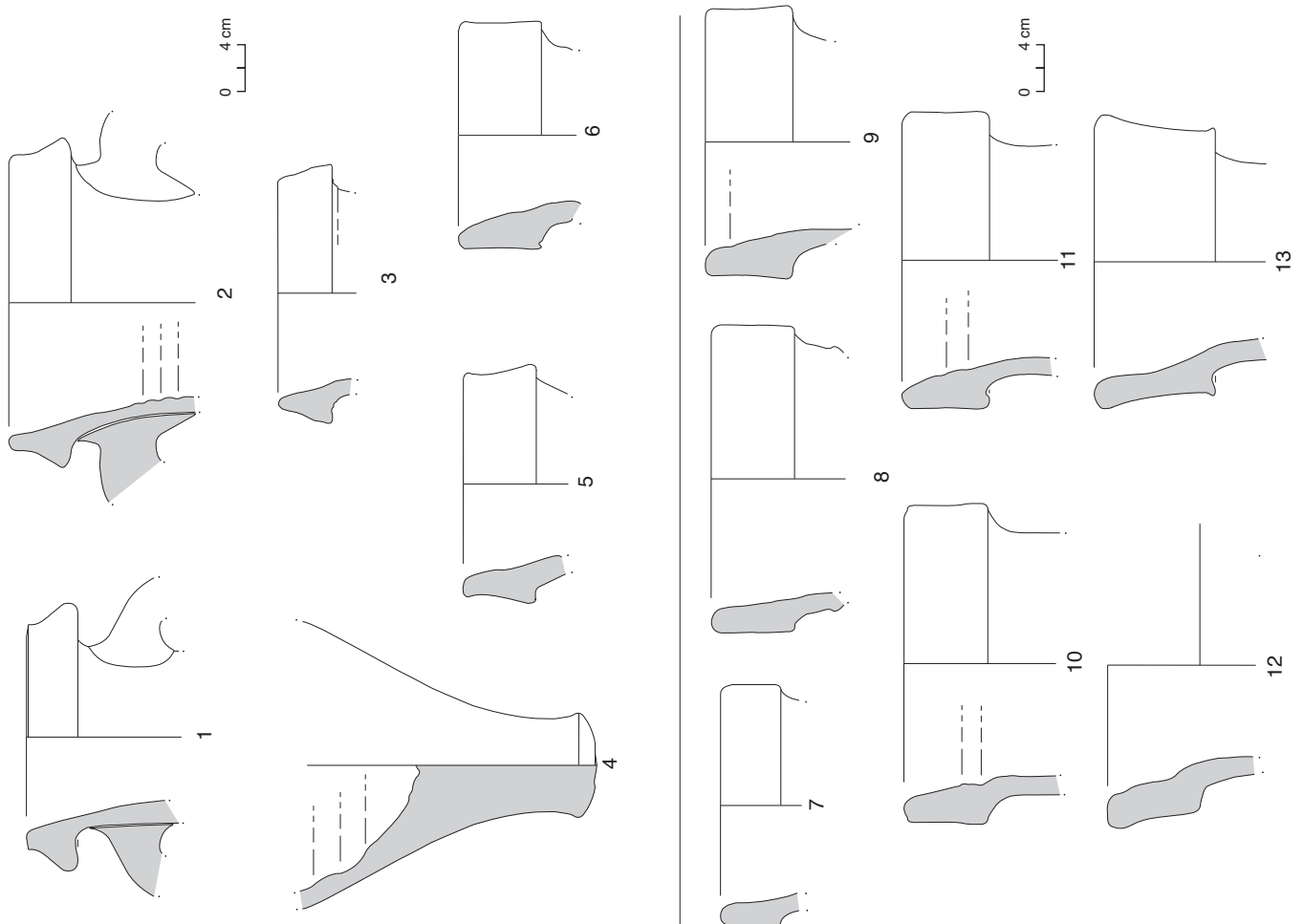
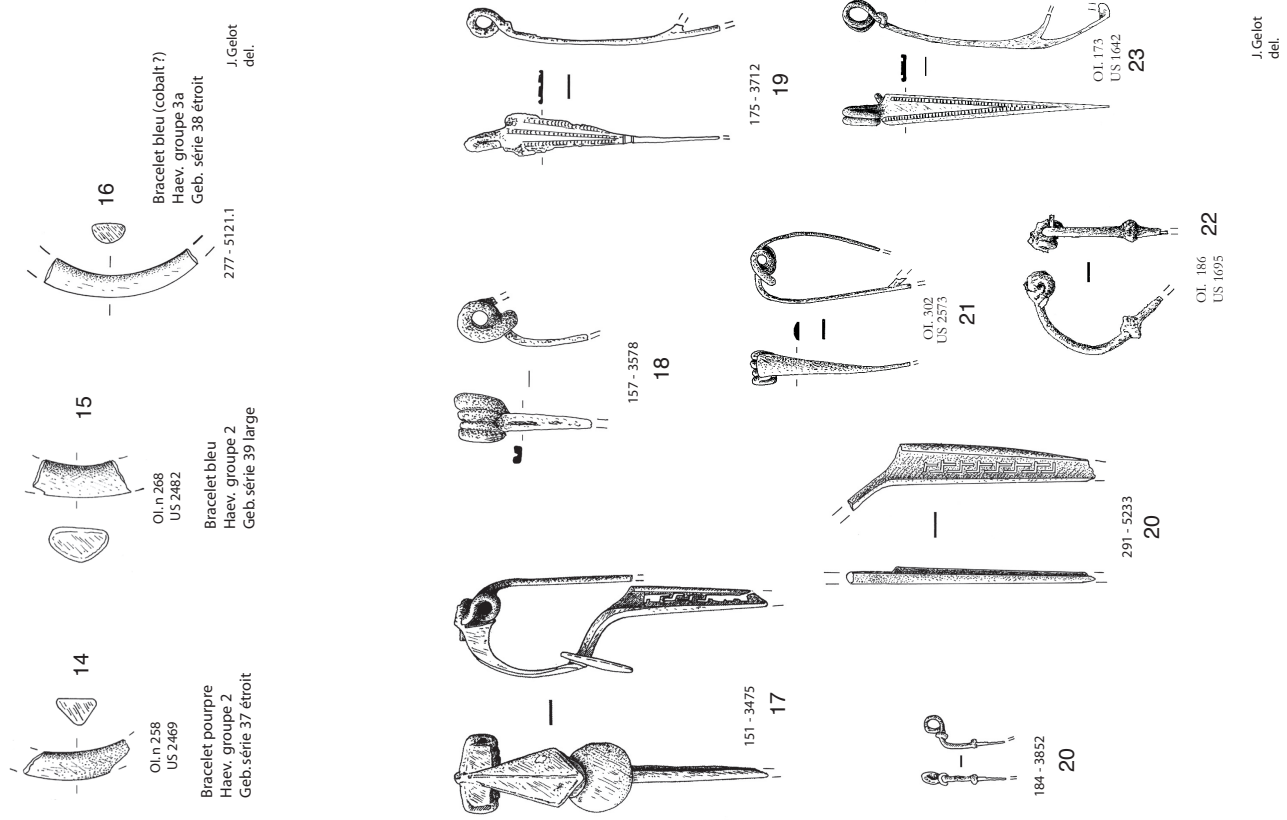




Ill. annexe 31. Besançon (Doubs, 25), étape 2b: 1: Campanienne B-oidé; 2: Campanienne à pâte grise; 3-4: Vernis rouge pompéien; 5: Importation vallée du Rhône; 6: Présigillée?; 7-8: Tournée claire fine peinte; 9-12: Tournée claire fine; 13-14: Tournée claire fine avec engobe micacé; 15-18: Tournée grise fine (dessins Gr. Videau).



Ill. annexe 32. Besançon (Doubs, 25), étape 2b (suite): 17: Tournée grise fine; 18-19: Tournée claire fine; 20-28: Modelée ou à montage mixte, grossière (dessins Gr. Videau).



Ill. annexe 33. Besançon (Doubs, 25), matériel associé: étape 1 et 2; étape 1 : 1-5: Amphores Dr I; 6: Amphore Dr IC; étape 2 : 7-10: Amphores Dr I; 11-13: Amphores Dr IB; 14-16: verre; 17-22: métal ferreux (dessins Gr. Videau et J. Gelot).



La table ronde sur la chronologie de la fin de l'âge du Fer dans l'est de la France, tenue à Bibracte du 15 au 17 octobre 2007, est née des difficultés rencontrées pour comprendre et utiliser les chronologies relatives de la fin de l'âge du Fer. La bibliographie vieillissante et la dispersion très forte des informations issues des recherches récentes rendaient urgent l'établissement d'un bilan synthétique apte à pallier la carence actuelle de formalisation du cadre chronologique de cette période et à fournir si possible un outil utile à des conclusions historiques.

Ainsi, vingt-six ans après le colloque de Valbonne qui avait traité du même sujet à l'échelle nationale, l'ambition de la table ronde était donc de proposer, en confrontant entre elles des périodisations régionales, un tour d'horizon actualisé de ce moment important de l'histoire de la Gaule de l'Est et de le transmettre à l'ensemble de la communauté scientifique par l'intermédiaire d'une publication.

Les synthèses régionales sur l'est de la France, qui occupent naturellement une place importante de ce volume, sont éclairées par des bilans synthétiques de régions ou de sites périphériques et par les progrès récemment obtenus sur telle ou telle catégorie de mobilier.

Le présent volume dépasse donc largement les ambitions initiales de la table ronde en fournissant un état des connaissances qui concerne une très vaste région, des Alpes au littoral atlantique. On confirme qu'il est possible de définir un cadre chronologique supra-régional, cohérent à l'échelle de l'espace nord-alpin et rythmé par des mutations économiques et techniques qui affectent toute cette zone. On utilise pour cela différents marqueurs chronologiques qui valident le modèle d'innovations techniques et d'importations adoptées rapidement et uniformément dans l'ensemble du territoire étudié. Le panorama synthétique présenté a donc gagné en finesse et constitue une étape importante de la recherche.

Ce volume et les réflexions qu'il suscite constituent donc une excellente feuille de route pour les recherches à venir en matière de chronologie de la fin de l'âge du Fer, essentielle pour mieux positionner les observations archéologiques relatives aux deux derniers siècles avant notre ère sur l'axe d'un temps particulièrement riche en événements et en mutations sociales.



# BIBRACTE

Centre archéologique européen

F - 58370 GLUX EN GLENNE / Tél. : (33) 03 86 78 69 00 / Fax : (33) 03 86 78 65 70  
E-mail : [info@bibracte.fr](mailto:info@bibracte.fr) Site web : <http://www.bibracte.fr>

ISSN : 1281-430X ISBN : 978-2-909668-74-1

Prix de vente : 35 €.

code barre