



**HAL**  
open science

# Chronologie de la fin de l'âge du Fer (III<sup>e</sup>-I<sup>er</sup> siècle avant J.-C.) dans les nécropoles du Tessin et du Val d'Ossola

Lionel Pernet, Luca Tori

## ► To cite this version:

Lionel Pernet, Luca Tori. Chronologie de la fin de l'âge du Fer (III<sup>e</sup>-I<sup>er</sup> siècle avant J.-C.) dans les nécropoles du Tessin et du Val d'Ossola : Annexe. Philippe Barral, Stephan Fichtl. Regards sur la chronologie de la fin de l'âge du Fer (III<sup>e</sup>-I<sup>er</sup> siècle avant J.-C.) en Gaule non méditerranéenne. Actes de la table ronde tenue à Bibracte " Chronologie de la fin de l'âge du Fer (III<sup>e</sup>-I<sup>er</sup> siècle avant J.-C.) dans l'est de la France et les régions voisines ", 22, Bibracte, 2012, Bibracte, 978-2-909668-74-1. halshs-01329086

**HAL Id: halshs-01329086**

**<https://shs.hal.science/halshs-01329086>**

Submitted on 8 Jun 2016

**HAL** is a multi-disciplinary open access archive for the deposit and dissemination of scientific research documents, whether they are published or not. The documents may come from teaching and research institutions in France or abroad, or from public or private research centers.

L'archive ouverte pluridisciplinaire **HAL**, est destinée au dépôt et à la diffusion de documents scientifiques de niveau recherche, publiés ou non, émanant des établissements d'enseignement et de recherche français ou étrangers, des laboratoires publics ou privés.

Regards sur la chronologie  
de la fin de l'âge du Fer  
(III<sup>e</sup>-I<sup>er</sup> siècle avant notre ère)  
en Gaule non méditerranéenne



sous la direction de  
Philippe Barral et Stephan Fichtl

Actes de la table ronde tenue à Bibracte  
du 15 au 17 octobre 2007



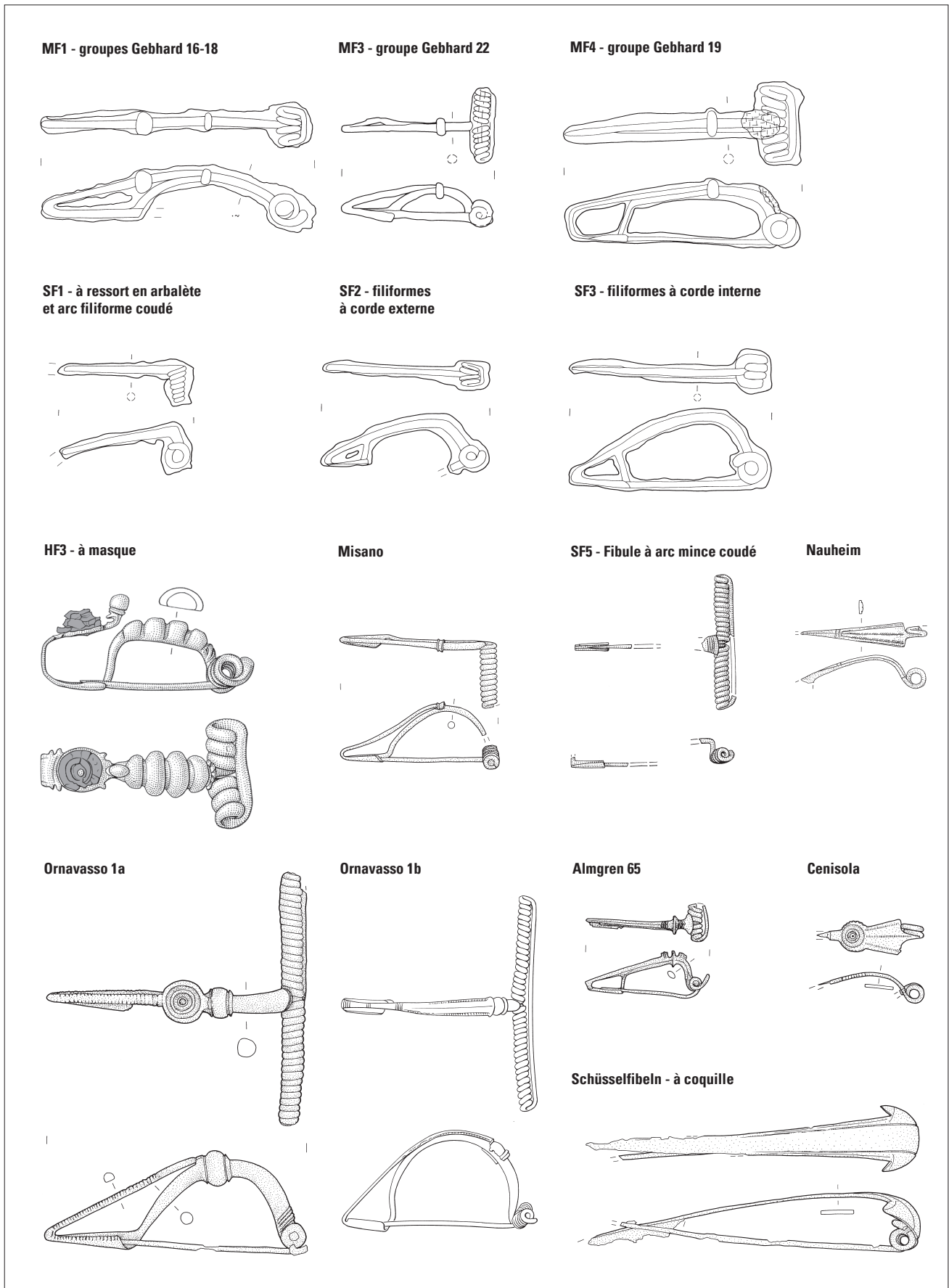
---

Chronologie de la fin de l'âge du Fer  
(III<sup>e</sup>-I<sup>er</sup> siècle avant J.-C.)  
dans les nécropoles  
du Tessin et du Val d'Ossola  
- Annexe -

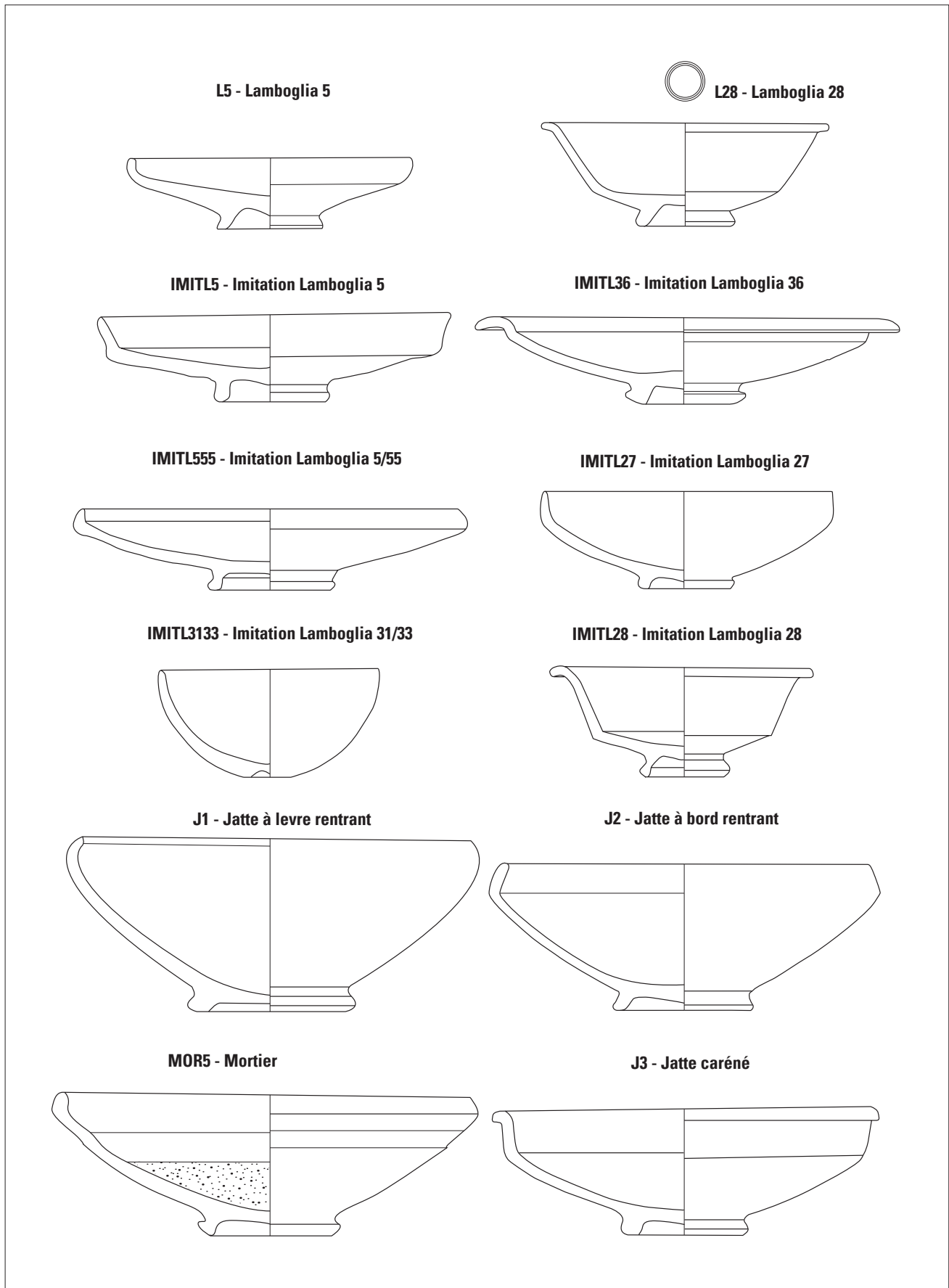
---

LIONEL PERNET, LUCA TORI

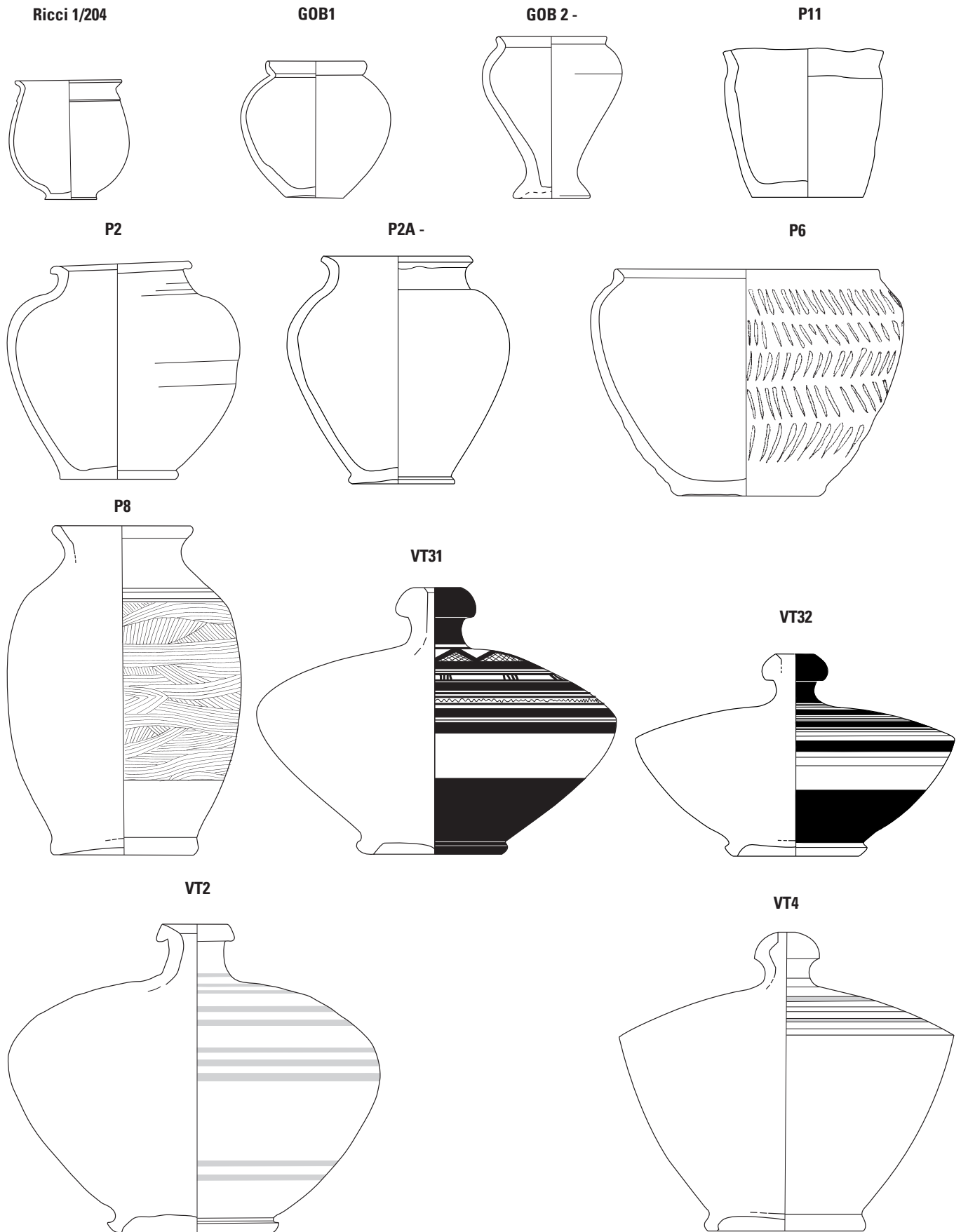




Ill. annexe 1. Fibules sériées et leur abréviation dans le tableau de la sériation (MF = Mittelatënefibel ; SF = Spätlatënefibel ; HF = Helmkopffibel.)

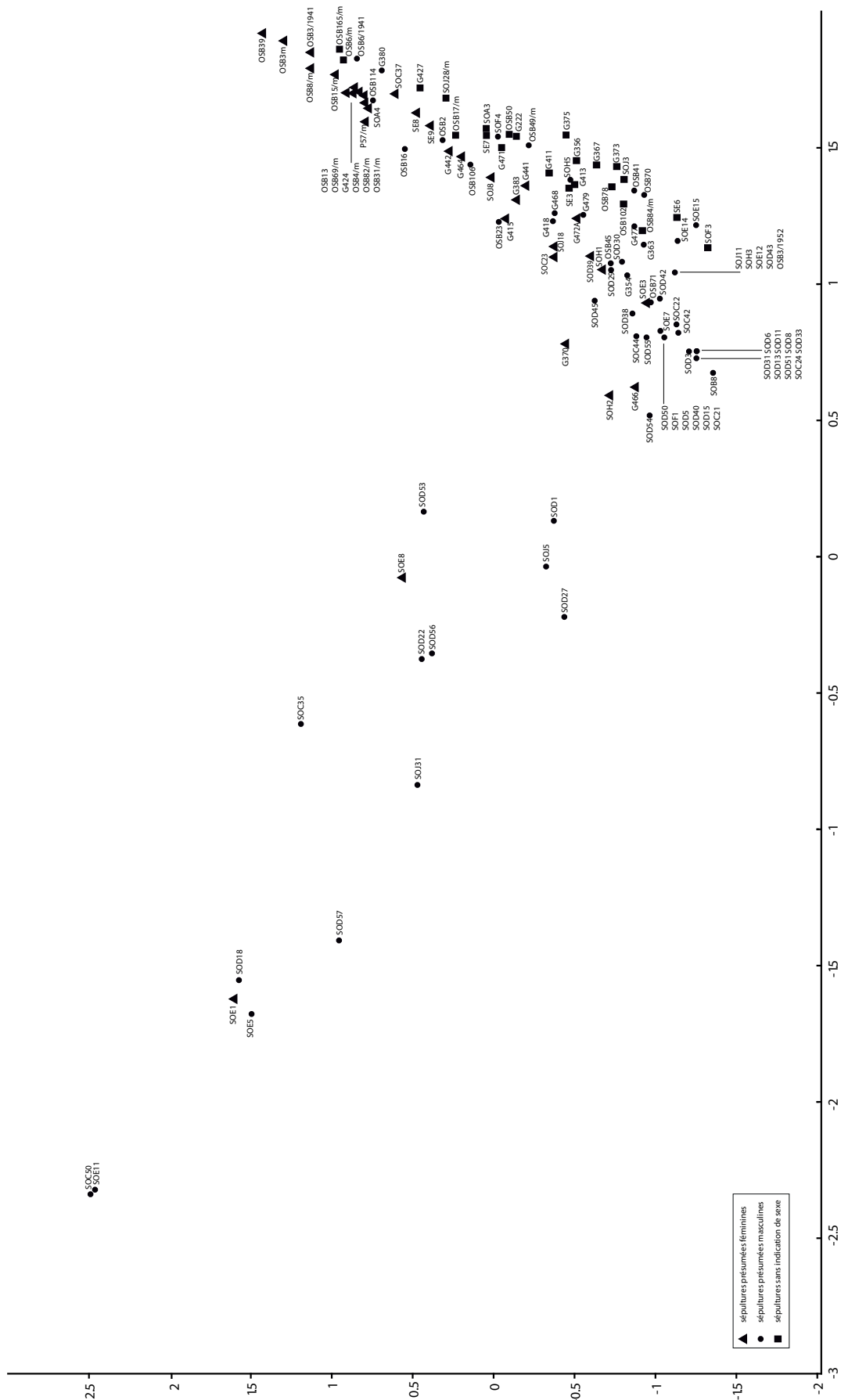


III. annexe 2a. Céramiques sériées et leur abréviation dans le tableau de la sériation.  
(GOB = gobelet ; P = pot ; VT = vase a trottola ; J = jatte ; L = Lamboglia)

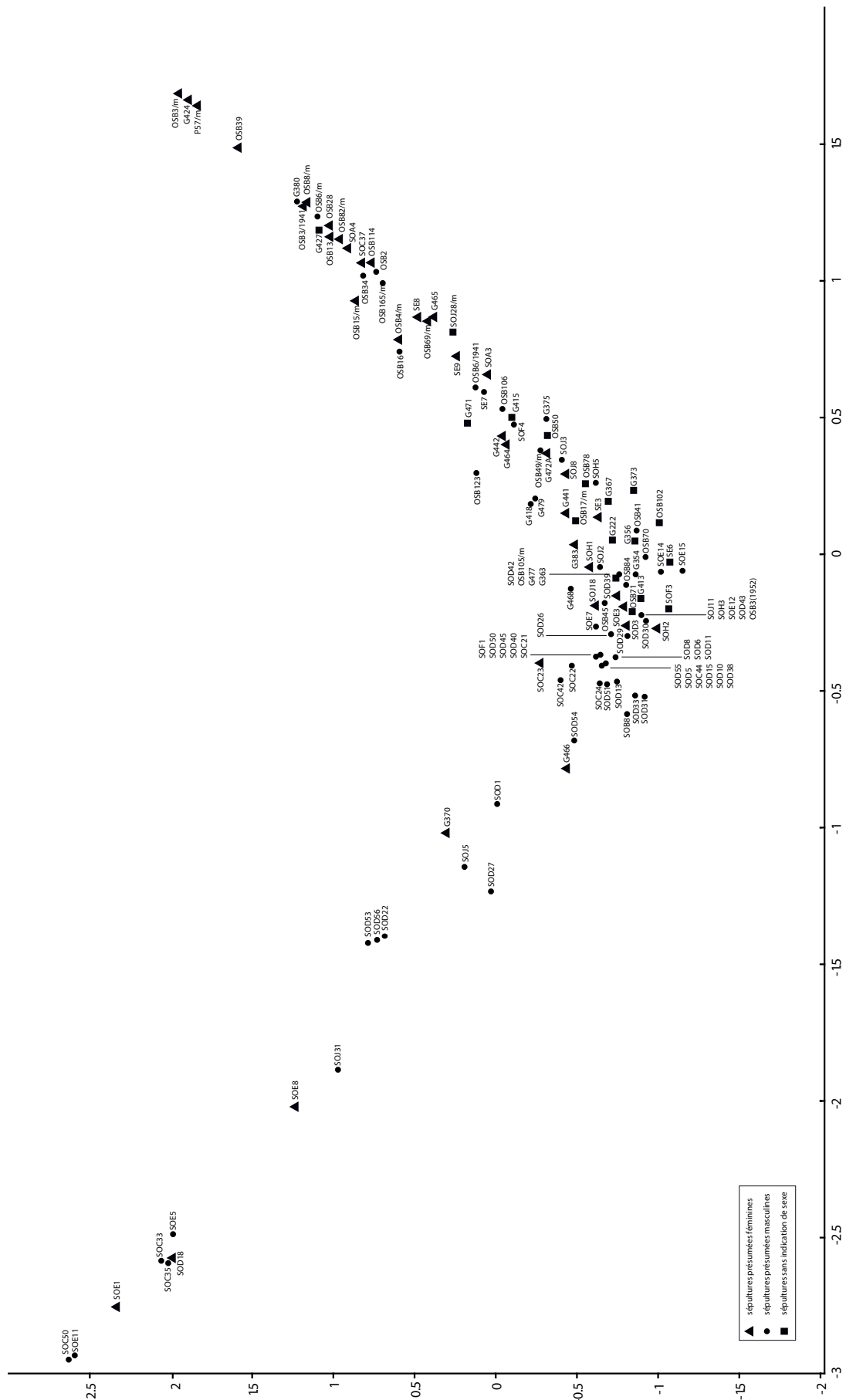


III. annexe 2b. Céramiques sériées et leur abréviation dans le tableau de la sériation.  
(GOB = gobelet ; P = pot ; VT = vase a trottola ; J = jatte ; L = Lamboglia)

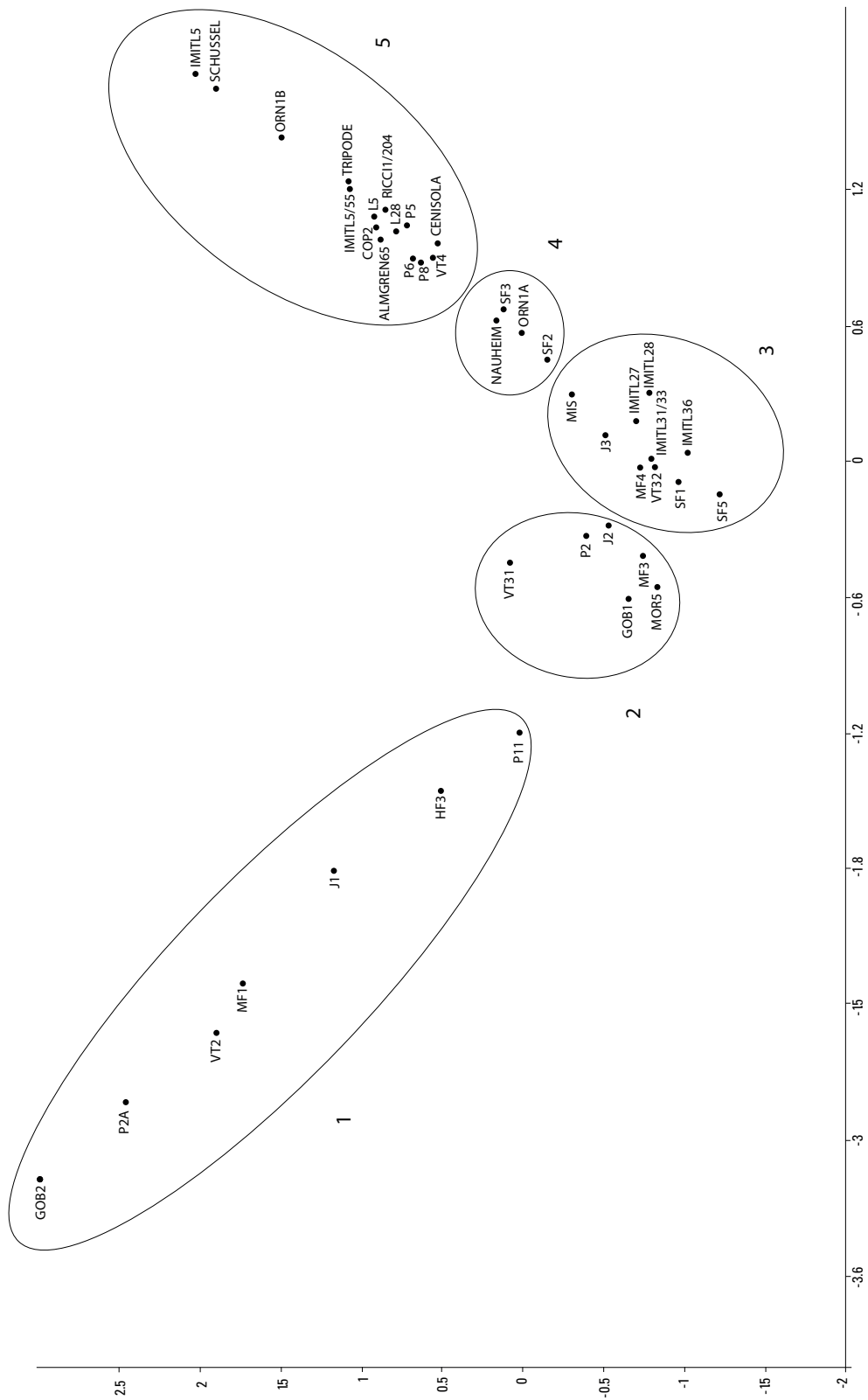




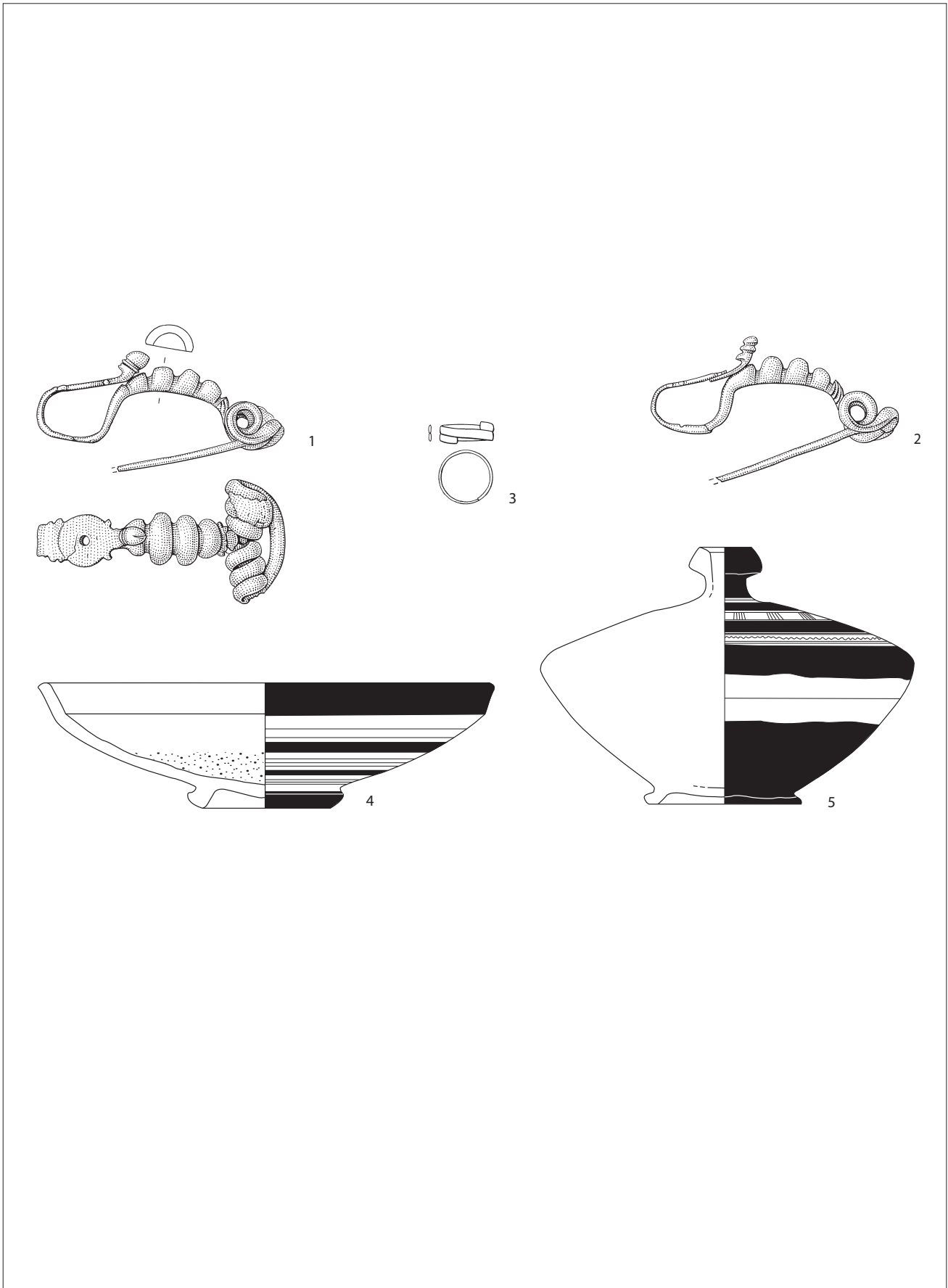
III. annexe 3a. Analyse factorielle des correspondances. Tombes avec tous les types (L. Tori).



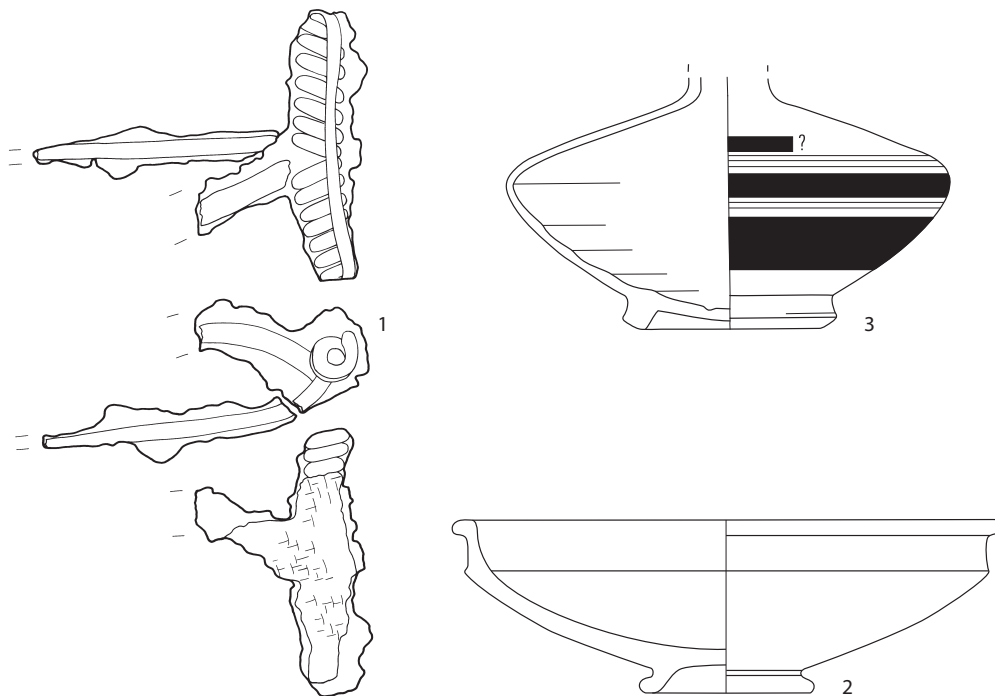
III. annexe 3b. Analyse factorielle des correspondances. Tombes avec seulement la céramique et les fibules (L. Tori).

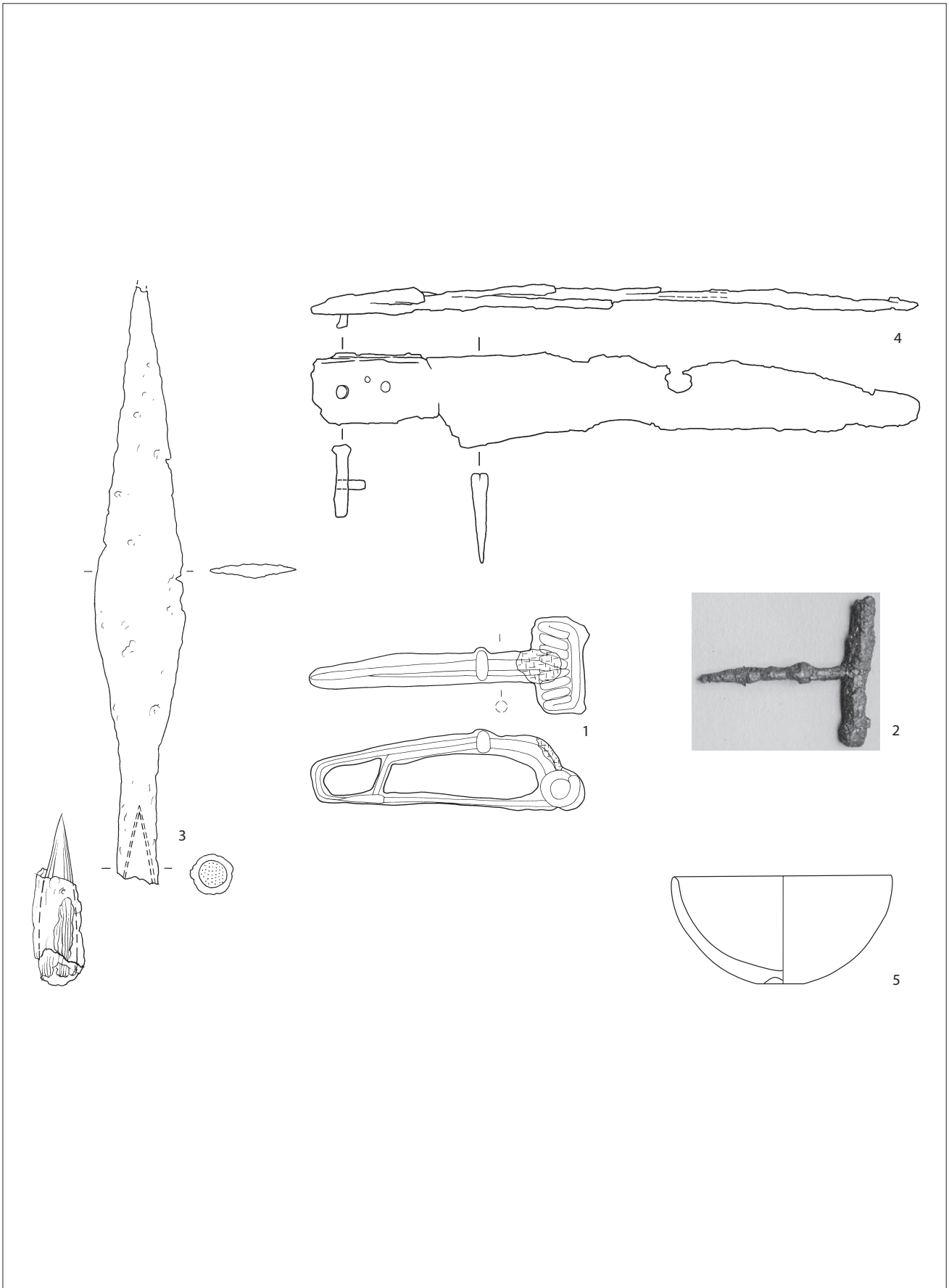


Ill. annexe 4. Analyse factorielle des correspondances. Distribution des types correspondant à la sériation de l'ill. annexe 10 (L.Tori).

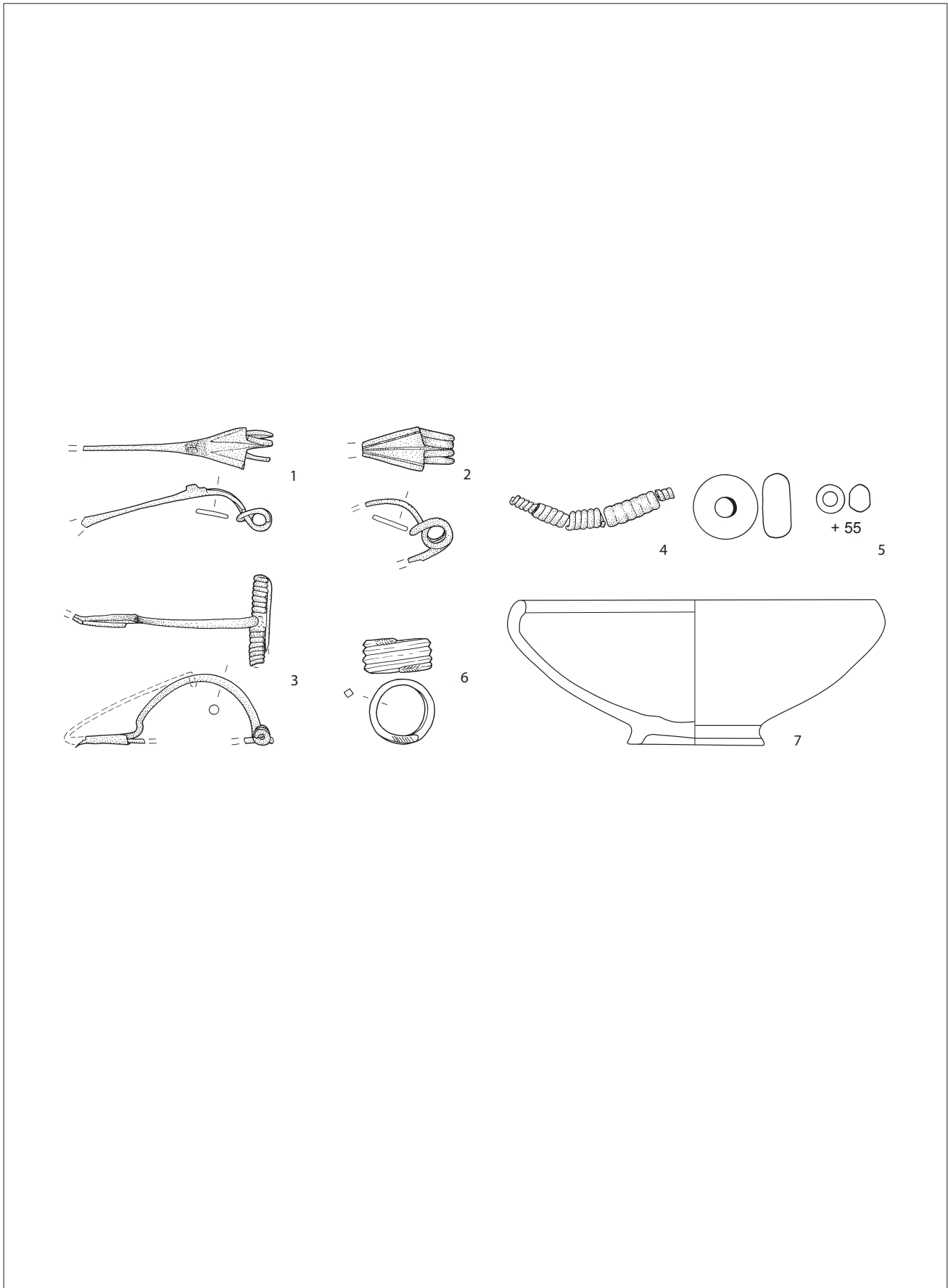


Ill. annexe 5. Étape 2. Giubiasco, t. 345: bronze 1 ; fer 2 ; céramique 3.

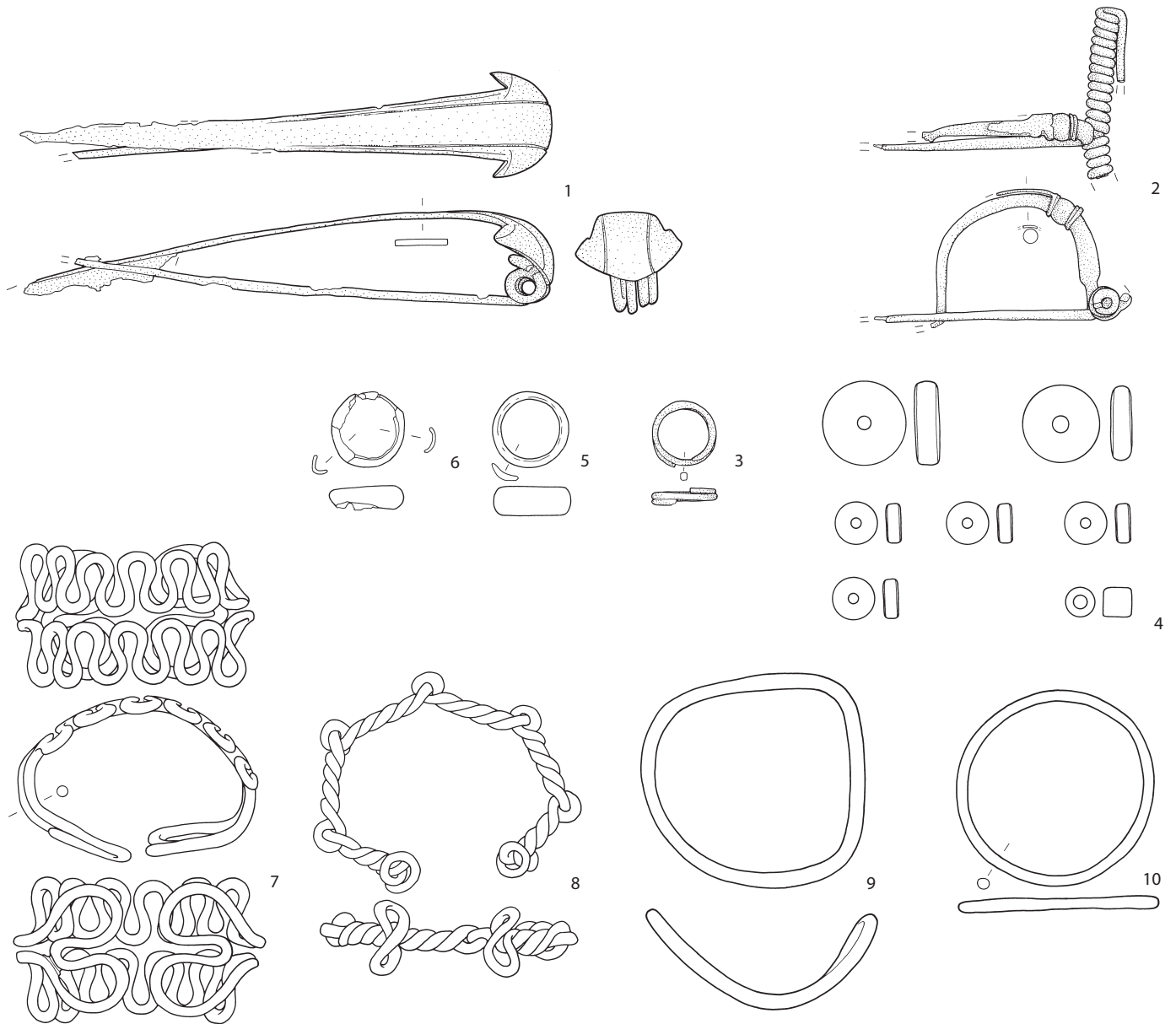




Ill. annexe 7. Étape 3. Giubiasco, t. 413: fer 1-4 fer; céramique 5.



Ill. annexe 8. Étape 4. Giubiasco, t. 415: bronze 1-4; ambre 5; argent 6; céramique 7.







La table ronde sur la chronologie de la fin de l'âge du Fer dans l'est de la France, tenue à Bibracte du 15 au 17 octobre 2007, est née des difficultés rencontrées pour comprendre et utiliser les chronologies relatives de la fin de l'âge du Fer. La bibliographie vieillissante et la dispersion très forte des informations issues des recherches récentes rendaient urgent l'établissement d'un bilan synthétique apte à pallier la carence actuelle de formalisation du cadre chronologique de cette période et à fournir si possible un outil utile à des conclusions historiques.

Ainsi, vingt-six ans après le colloque de Valbonne qui avait traité du même sujet à l'échelle nationale, l'ambition de la table ronde était donc de proposer, en confrontant entre elles des périodisations régionales, un tour d'horizon actualisé de ce moment important de l'histoire de la Gaule de l'Est et de le transmettre à l'ensemble de la communauté scientifique par l'intermédiaire d'une publication.

Les synthèses régionales sur l'est de la France, qui occupent naturellement une place importante de ce volume, sont éclairées par des bilans synthétiques de régions ou de sites périphériques et par les progrès récemment obtenus sur telle ou telle catégorie de mobilier.

Le présent volume dépasse donc largement les ambitions initiales de la table ronde en fournissant un état des connaissances qui concerne une très vaste région, des Alpes au littoral atlantique. On confirme qu'il est possible de définir un cadre chronologique supra-régional, cohérent à l'échelle de l'espace nord-alpin et rythmé par des mutations économiques et techniques qui affectent toute cette zone. On utilise pour cela différents marqueurs chronologiques qui valident le modèle d'innovations techniques et d'importations adoptées rapidement et uniformément dans l'ensemble du territoire étudié. Le panorama synthétique présenté a donc gagné en finesse et constitue une étape importante de la recherche.

Ce volume et les réflexions qu'il suscite constituent donc une excellente feuille de route pour les recherches à venir en matière de chronologie de la fin de l'âge du Fer, essentielle pour mieux positionner les observations archéologiques relatives aux deux derniers siècles avant notre ère sur l'axe d'un temps particulièrement riche en événements et en mutations sociales.



# B I B R A C T E

Centre archéologique européen

F - 58370 GLUX EN GLENNE / Tél. : (33) 03 86 78 69 00 / Fax : (33) 03 86 78 65 70  
E-mail : [info@bibracte.fr](mailto:info@bibracte.fr) Site web : <http://www.bibracte.fr>

ISSN : 1281-430X ISBN : 978-2-909668-74-1

Prix de vente : 35 €.

code barre