



HAL
open science

La Tène finale dans la plaine d'Alsace

Muriel Roth-Zehner

► **To cite this version:**

Muriel Roth-Zehner. La Tène finale dans la plaine d'Alsace: Annexe. Philippe Barral, Stephan Fichtl. Regards sur la chronologie de la fin de l'âge du Fer (III^e-I^{er} siècle avant J.-C.) en Gaule non méditerranéenne. Actes de la table ronde tenue à Bibracte " Chronologie de la fin de l'âge du Fer (III^e-I^{er} siècle avant J.-C.) dans l'est de la France et les régions voisines ", 22, Bibracte, 2012, Bibracte, 978-2-909668-74-1. halshs-01329111

HAL Id: halshs-01329111

<https://shs.hal.science/halshs-01329111>

Submitted on 8 Jun 2016

HAL is a multi-disciplinary open access archive for the deposit and dissemination of scientific research documents, whether they are published or not. The documents may come from teaching and research institutions in France or abroad, or from public or private research centers.

L'archive ouverte pluridisciplinaire **HAL**, est destinée au dépôt et à la diffusion de documents scientifiques de niveau recherche, publiés ou non, émanant des établissements d'enseignement et de recherche français ou étrangers, des laboratoires publics ou privés.

Regards sur la chronologie
de la fin de l'âge du Fer
(III^e-I^{er} siècle avant notre ère)
en Gaule non méditerranéenne



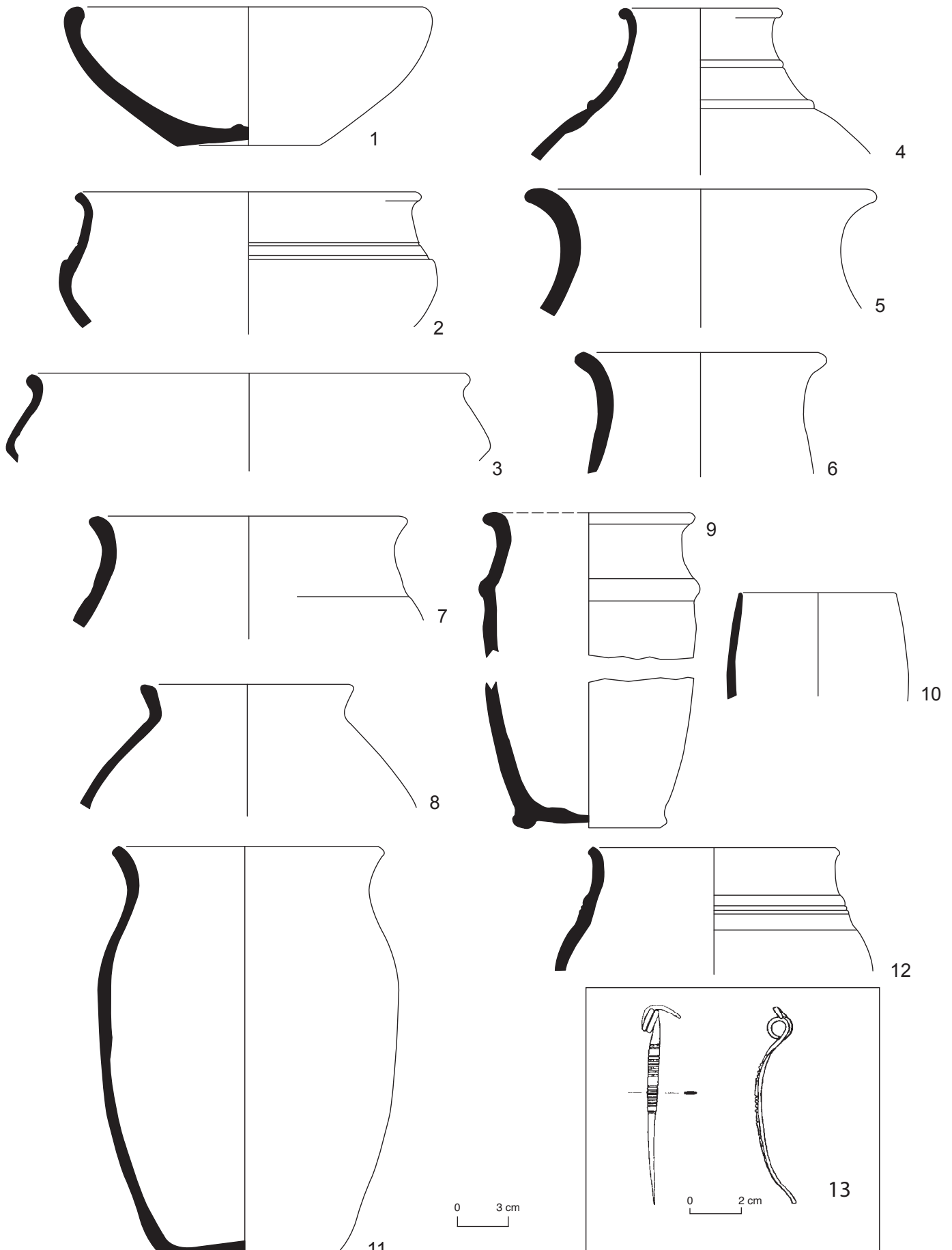
sous la direction de
Philippe Barral et Stephan Fichtl

Actes de la table ronde tenue à Bibracte
du 15 au 17 octobre 2007

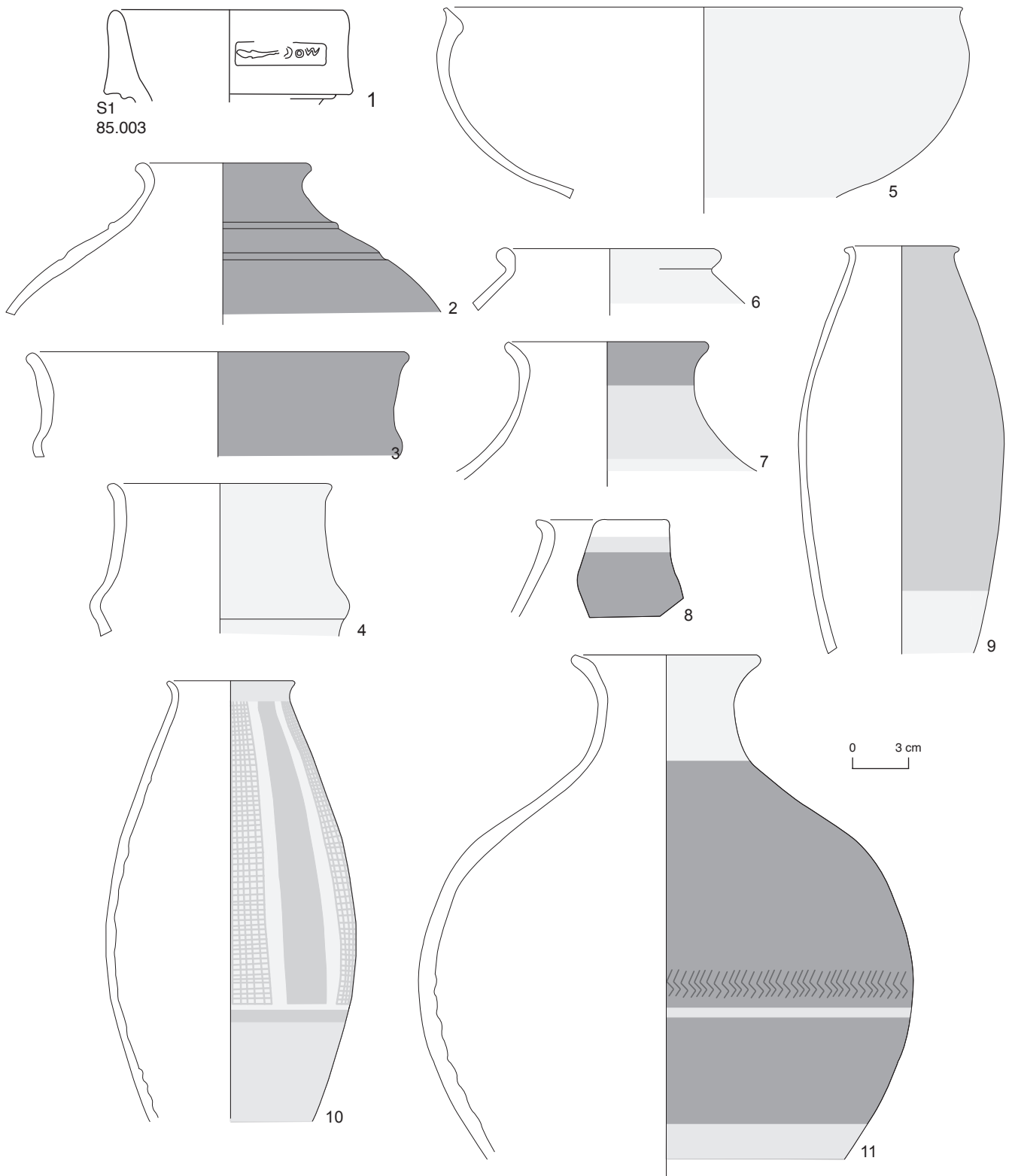
La Tène finale dans la plaine d'Alsace

- Annexe -

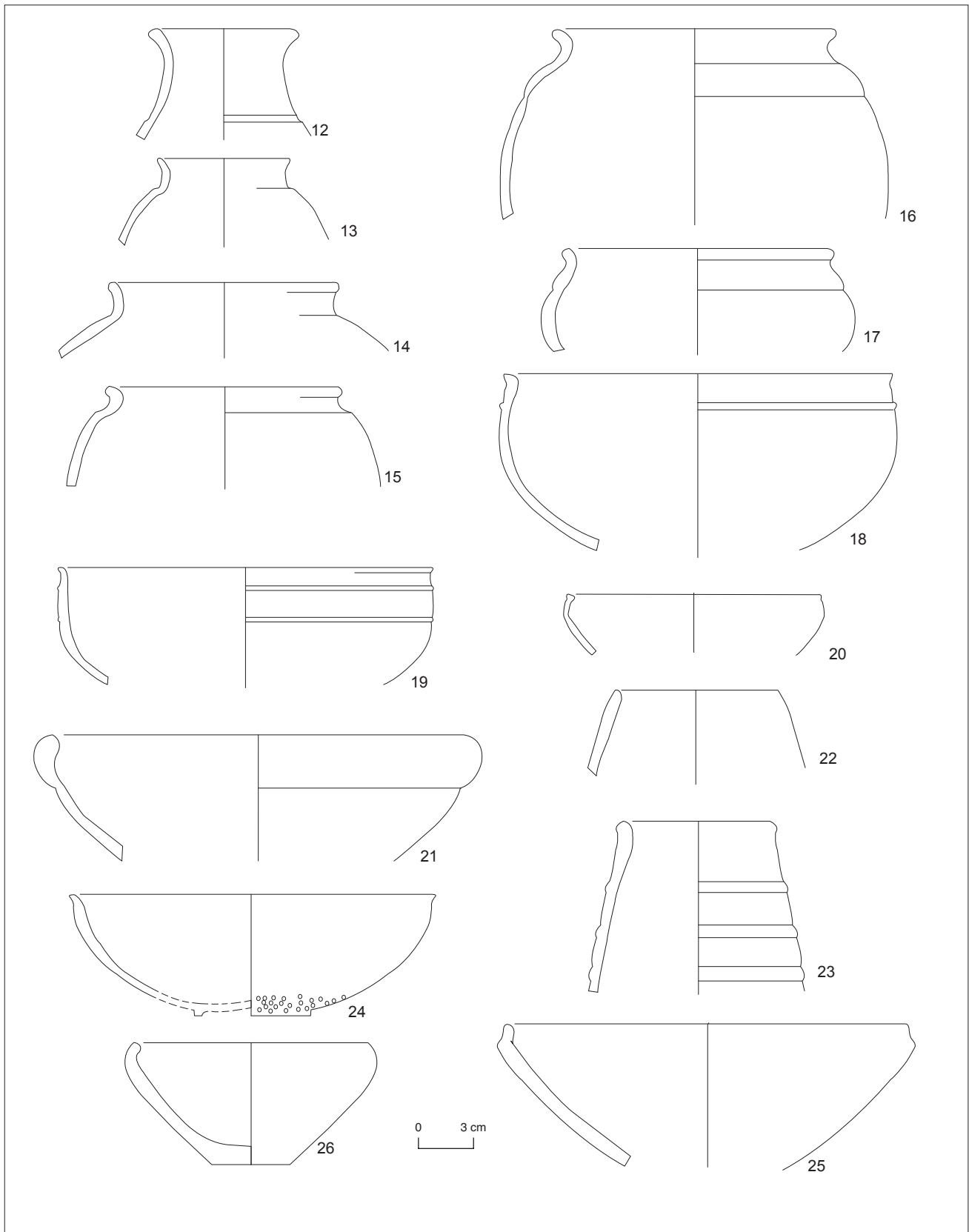
MURIEL ROTH-ZEHNER



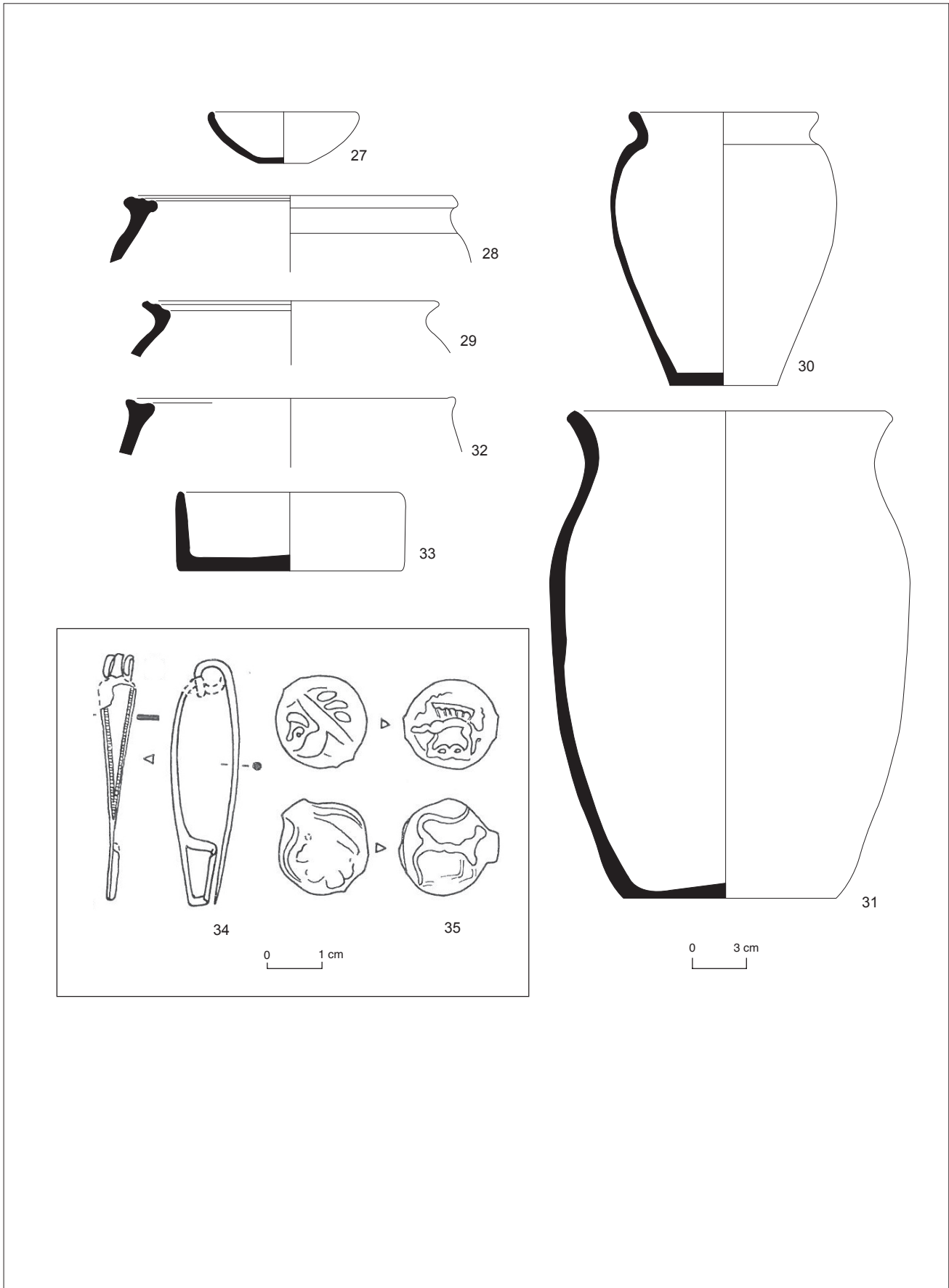
Ill. annexe 1. Houssen-Colmar – Gravière (Haut-Rhin, 68): mobiliers caractéristiques de l'étape 1. Céramique: n° 1-10 et n° 12: céramique tournée lustrée noire; n° 11: non tournée pâte grossière (dessins M. Roth-Zehner); n° 13: fibule (fosse 5101) (dessins X. Boès).



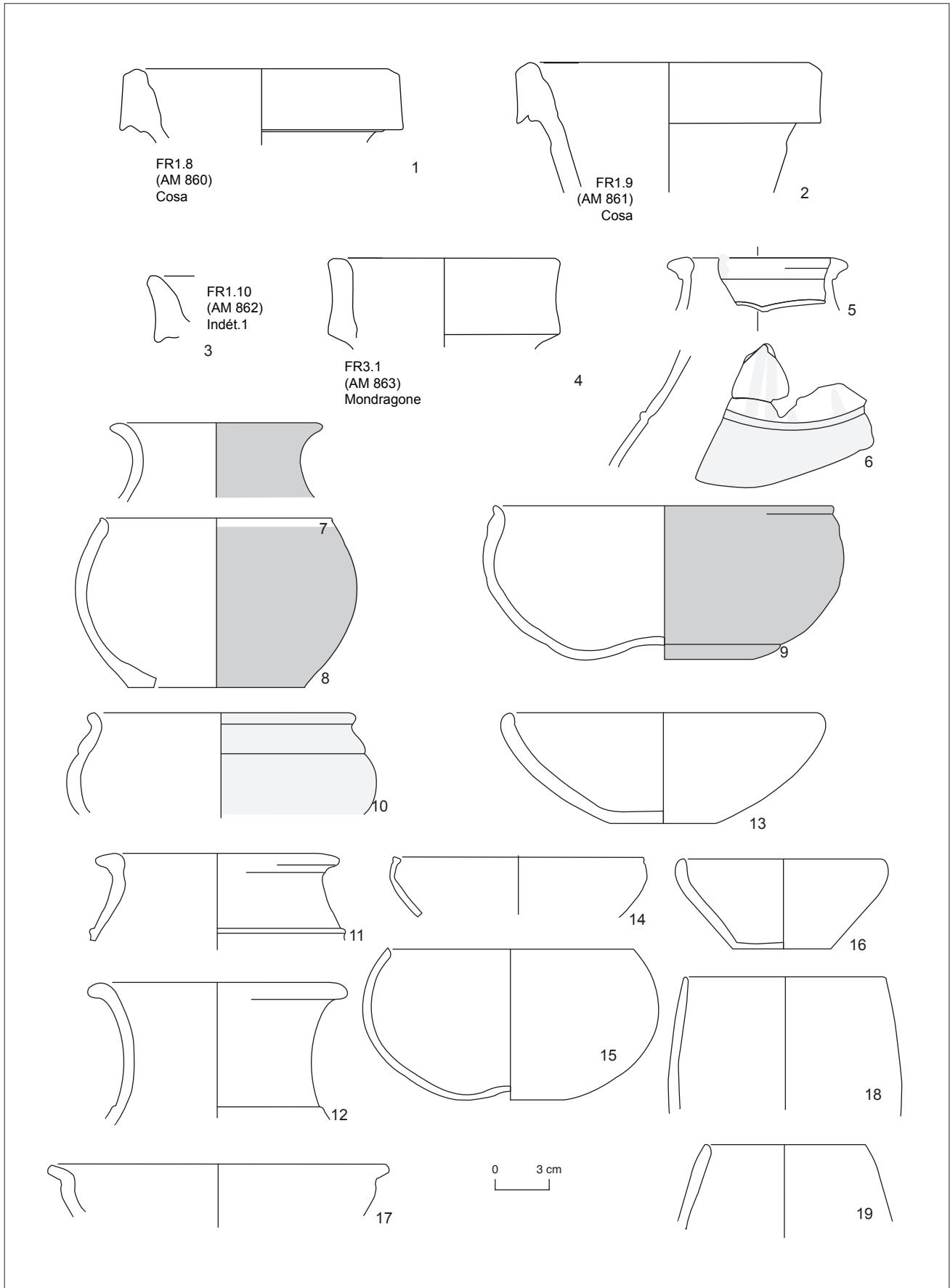
III. annexe 2. Sierentz – Landstrasse (Haut-Rhin, 68): mobiliers caractéristiques de l'étape 2. n° 1 : amphore Dressel, estampille MOC; n° 2-3: pâte claire peinte en rouge; n° 4-6: pâte claire engobée de blanc; n° 7-11 : engobe blanc et peinture rouge + décor sépia (dessins: M. Roth-Zehner).



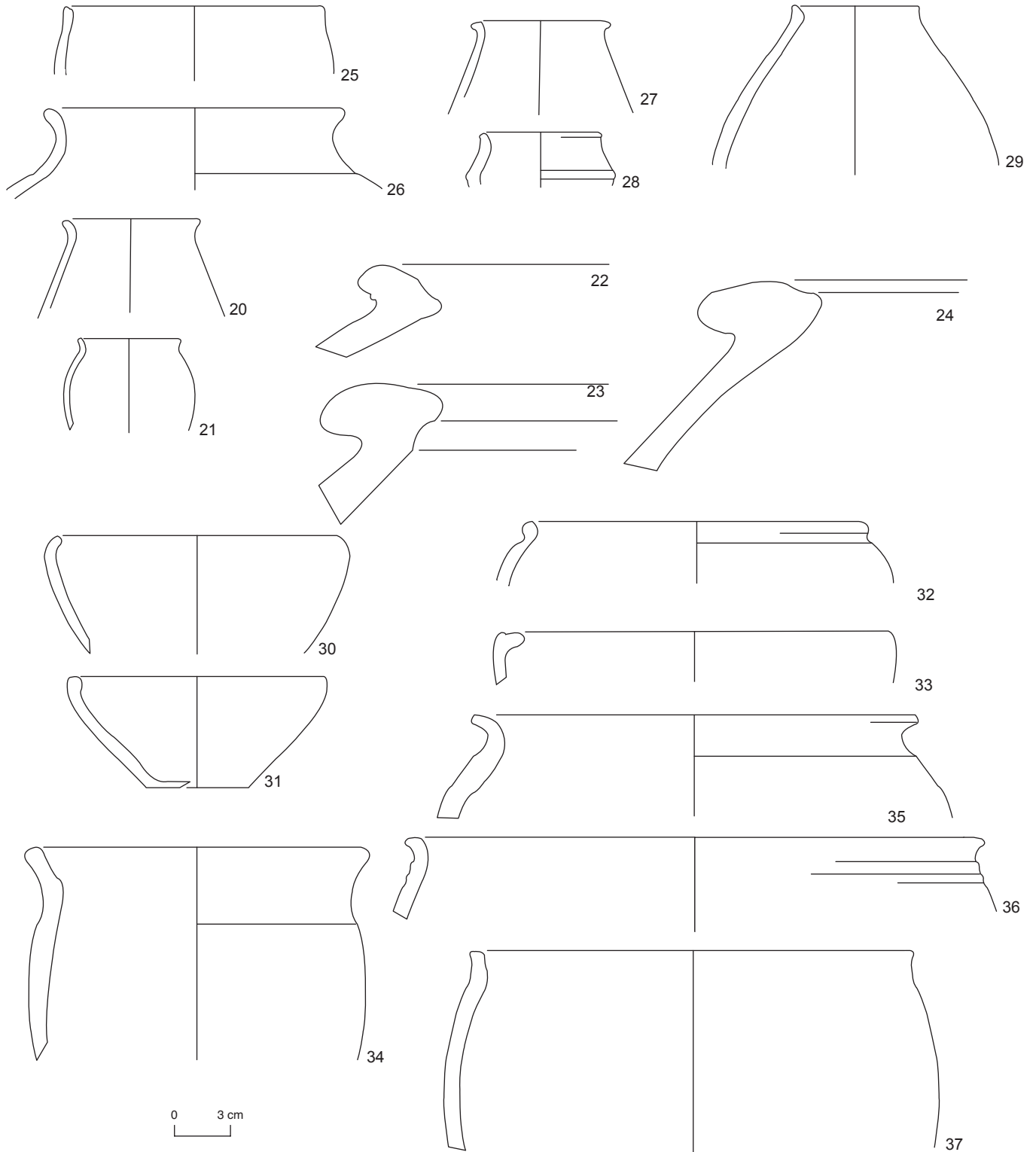
Ill. annexe 3. Sierentz – Landstrasse (Haut-Rhin, 68): mobiliers caractéristiques de l'étape 2. n° 12-16: lustrée noire; n° 17-23: lustrée noire; n° 24-26: pâte claire orangée (dessins: M. Roth-Zehner).



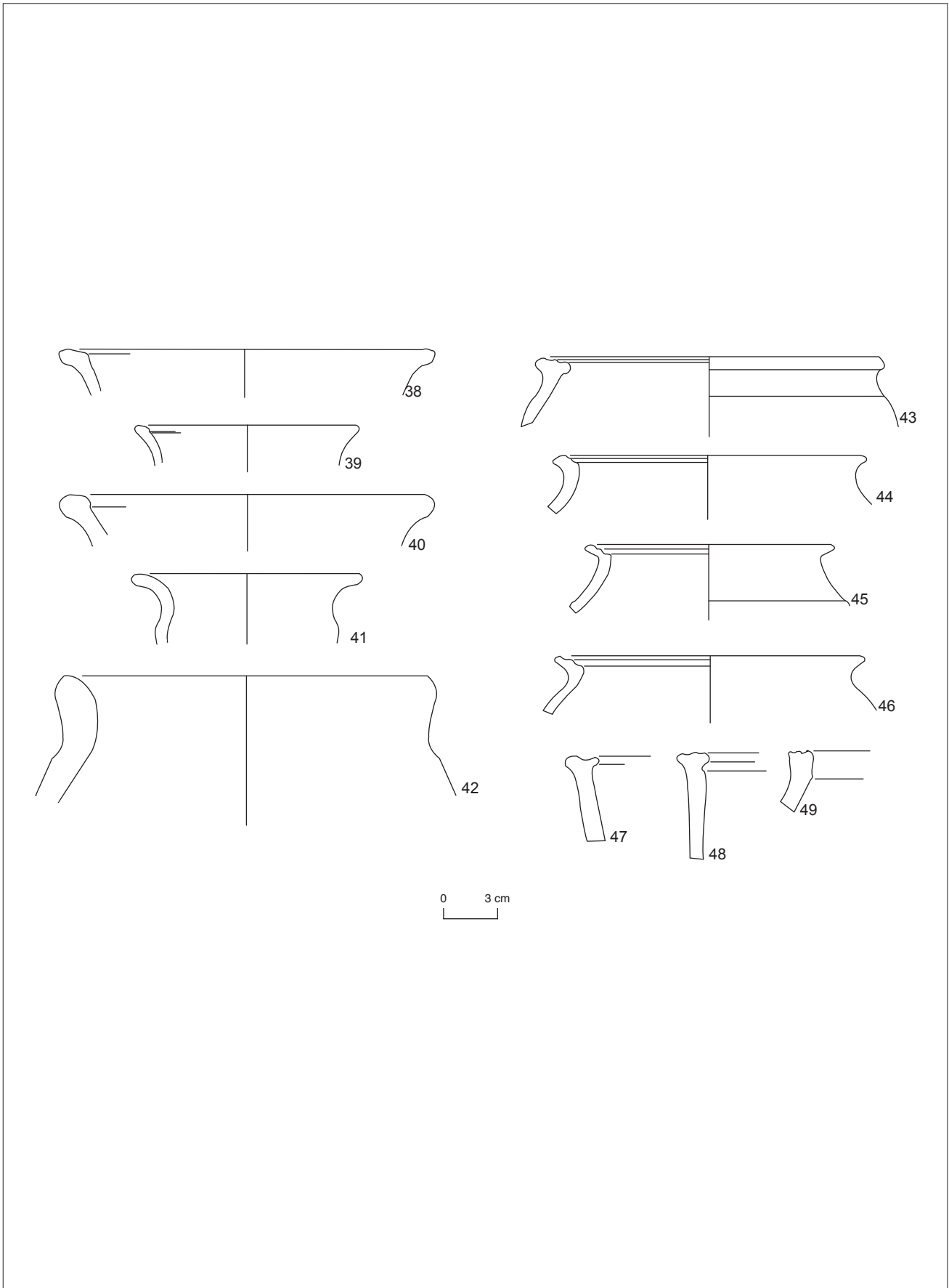
III. annexe 4. Sierentz – Landstrasse (Haut-Rhin, 68) : mobiliers caractéristiques de l'étape 2. n° 27 : pâte claire orangée; n° 28-31 : pot de stockage, non tournés à pâte grossière, de couleur orangée à brun; n° 32 : marmite, non tournée à pâte grossière de couleur brune; n° 33 : assiette, non tournée à pâte grossière de couleur brune; n° 34 : 1 fibule de type Nauheim en alliage cuivreux; n° 35 : 1 potin à la grosse tête et 1 potin au sanglier (céramique: dessins M. Roth-Zehner; métal: dessins J.-J. Wolf [1983]).



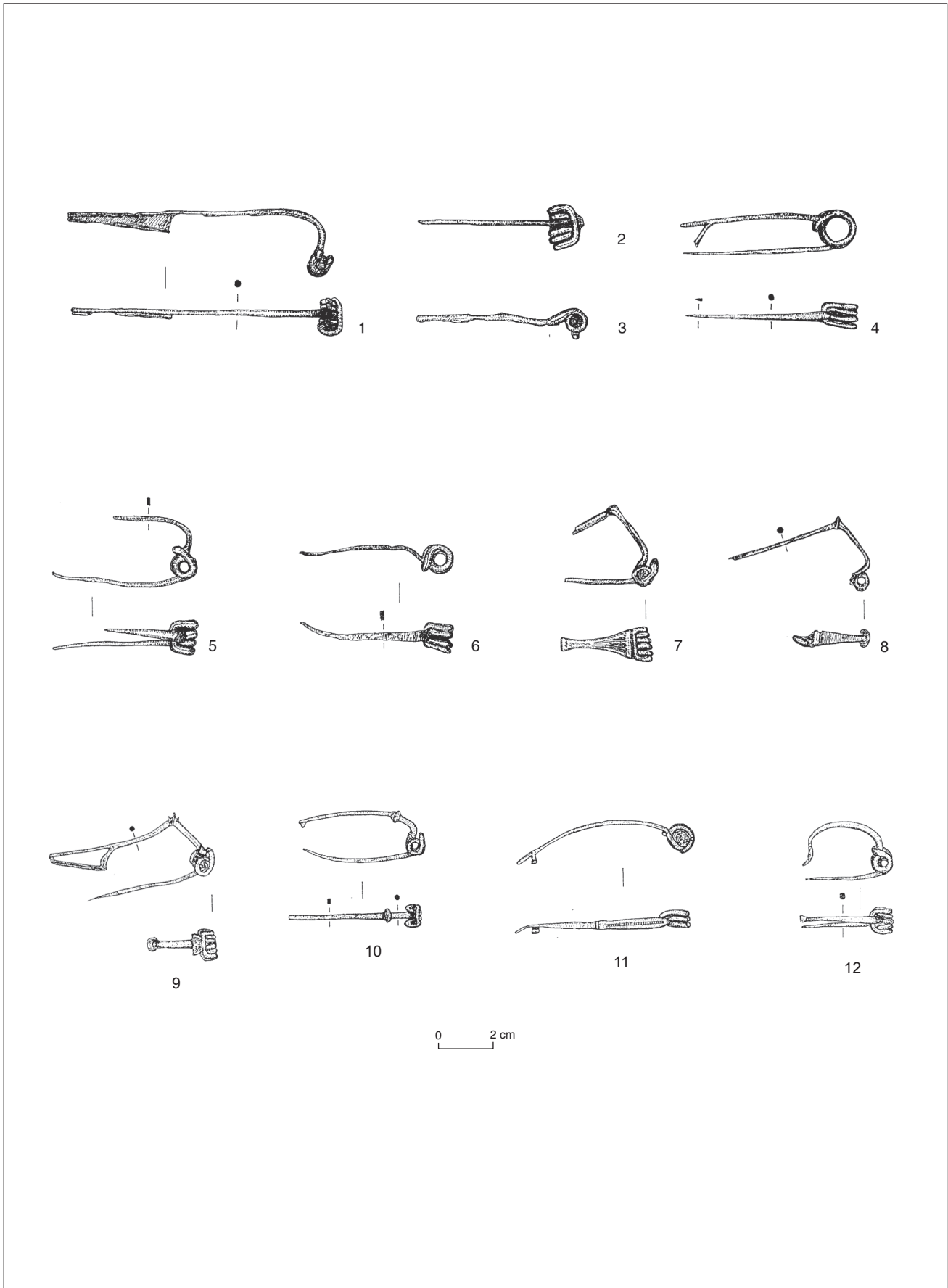
Ill. annexe 5. Sausheim – Rixheimerfeld (Haut-Rhin, 68): mobiliers caractéristiques de l'étape 3. n° 1-3: amphores Dressel IA; n° 4: amphore Dressel IB; n° 5-6: pâte claire, engobe blanc micacée; n° 7-9: pâte claire, peinture rouge; n° 10: pâte claire, engobe blanc (sans mica); n° 11-19: pâte claire (dessins: M. Roth-Zehner).



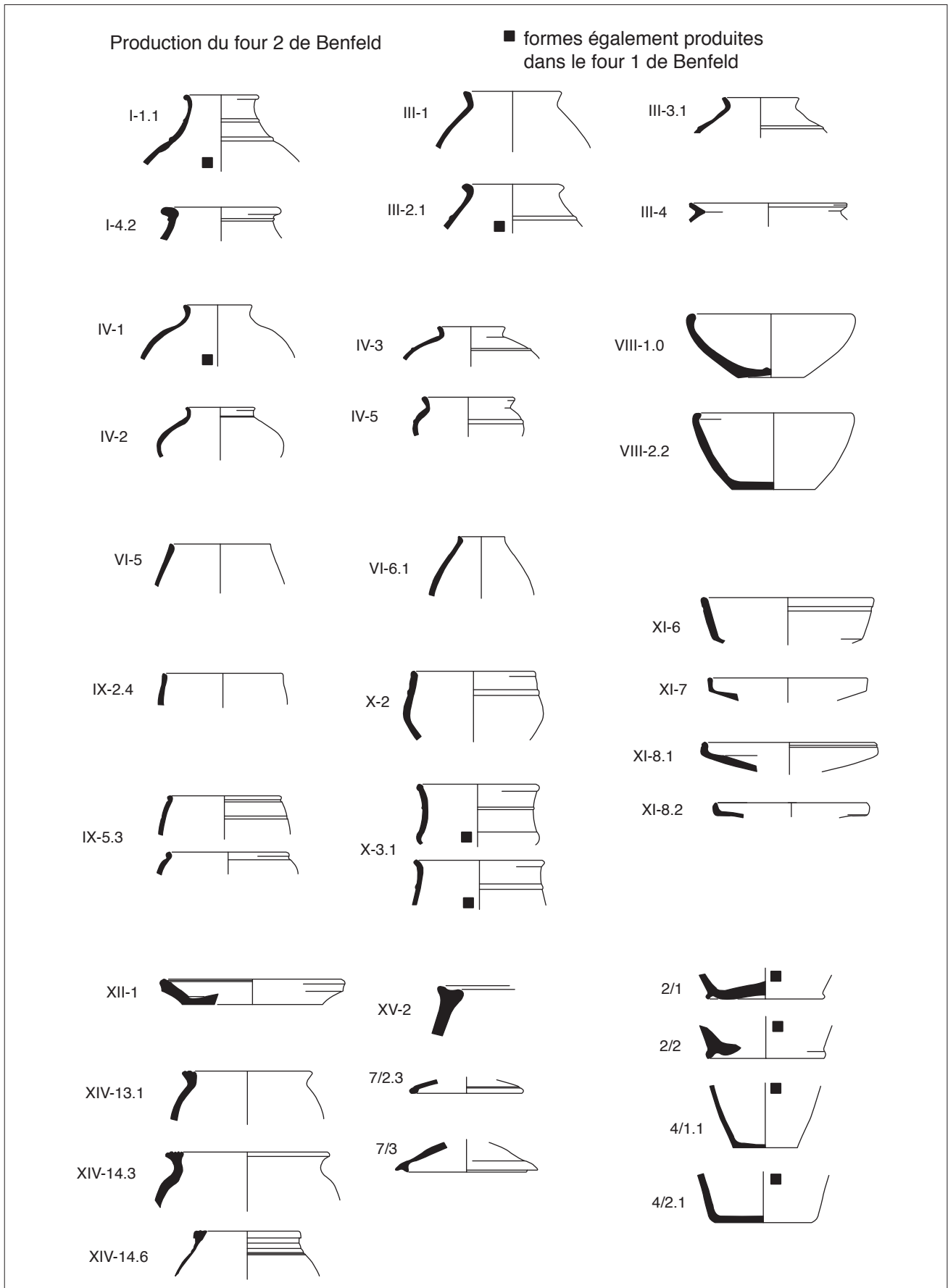
Ill. annexe 6. Sausheim – Rixheimerfeld (Haut-Rhin, 68): mobiliers caractéristiques de l'étape 3. n° 20-21: pâte claire; n° 22-24: dolium de type Zurich-Lindenhof, pâte claire orangée; n° 25-32: lustrée noire; n° 33: marmite, lustrée noire; n° 34-37: pots de stockagelà cuire, non tournés à pâte grossière (dessins: M. Roth-Zehner).



Ill. annexe 7. Sausheim – Rixheimerfeld (Haut-Rhin, 68): mobiliers caractéristiques de l'étape 3. n° 38-45: pots de stockage/à cuire, non tournés à pâte grossière; n° 46: pot de stockage/à cuire, tourné; n° 47-49: marmites, non tournées à pâte grossière (dessins: M. Roth-Zehner).



Ill. annexe 8. Sausheim – Rixheimerfeld (Haut-Rhin, 68) : mobiliers caractéristiques de l'étape 3. n° 1-6 : fibules de schéma La Tène finale en fer (Drahtförmige Fibeln) en fer; n° 7-9 : fibules à arc coudé/Kostrzewski var. K (Knickfibeln) en alliage cuivreux et fer; n° 10 : fibule à arc cambré interrompu par un bouton (Geschweifte Fibeln mit Bügelknopf) en alliage cuivreux; n° 11 : fibule de Nauheim en alliage cuivreux; n° 12 : fibule La Tène ancienne (dessins: A. Heidinger).



La table ronde sur la chronologie de la fin de l'âge du Fer dans l'est de la France, tenue à Bibracte du 15 au 17 octobre 2007, est née des difficultés rencontrées pour comprendre et utiliser les chronologies relatives de la fin de l'âge du Fer. La bibliographie vieillissante et la dispersion très forte des informations issues des recherches récentes rendaient urgent l'établissement d'un bilan synthétique apte à pallier la carence actuelle de formalisation du cadre chronologique de cette période et à fournir si possible un outil utile à des conclusions historiques.

Ainsi, vingt-six ans après le colloque de Valbonne qui avait traité du même sujet à l'échelle nationale, l'ambition de la table ronde était donc de proposer, en confrontant entre elles des périodisations régionales, un tour d'horizon actualisé de ce moment important de l'histoire de la Gaule de l'Est et de le transmettre à l'ensemble de la communauté scientifique par l'intermédiaire d'une publication.

Les synthèses régionales sur l'est de la France, qui occupent naturellement une place importante de ce volume, sont éclairées par des bilans synthétiques de régions ou de sites périphériques et par les progrès récemment obtenus sur telle ou telle catégorie de mobilier.

Le présent volume dépasse donc largement les ambitions initiales de la table ronde en fournissant un état des connaissances qui concerne une très vaste région, des Alpes au littoral atlantique. On confirme qu'il est possible de définir un cadre chronologique supra-régional, cohérent à l'échelle de l'espace nord-alpin et rythmé par des mutations économiques et techniques qui affectent toute cette zone. On utilise pour cela différents marqueurs chronologiques qui valident le modèle d'innovations techniques et d'importations adoptées rapidement et uniformément dans l'ensemble du territoire étudié. Le panorama synthétique présenté a donc gagné en finesse et constitue une étape importante de la recherche.

Ce volume et les réflexions qu'il suscite constituent donc une excellente feuille de route pour les recherches à venir en matière de chronologie de la fin de l'âge du Fer, essentielle pour mieux positionner les observations archéologiques relatives aux deux derniers siècles avant notre ère sur l'axe d'un temps particulièrement riche en événements et en mutations sociales.



B I B R A C T E

Centre archéologique européen

F - 58370 GLUX EN GLENNE / Tél. : (33) 03 86 78 69 00 / Fax : (33) 03 86 78 65 70
E-mail : info@bibracte.fr Site web : <http://www.bibracte.fr>

ISSN : 1281-430X ISBN : 978-2-909668-74-1

Prix de vente : 35 €.

code barre