



HAL
open science

Vous les zombies, de Robert Heinlein

Olivier Rey

► **To cite this version:**

Olivier Rey. Vous les zombies, de Robert Heinlein. Conférence, 2005, 21, pp.565-595. halshs-01367266

HAL Id: halshs-01367266

<https://shs.hal.science/halshs-01367266>

Submitted on 15 Sep 2016

HAL is a multi-disciplinary open access archive for the deposit and dissemination of scientific research documents, whether they are published or not. The documents may come from teaching and research institutions in France or abroad, or from public or private research centers.

L'archive ouverte pluridisciplinaire **HAL**, est destinée au dépôt et à la diffusion de documents scientifiques de niveau recherche, publiés ou non, émanant des établissements d'enseignement et de recherche français ou étrangers, des laboratoires publics ou privés.

Vous les zombies

Robert HEINLEIN

Traduction et présentation d'Olivier REY

L'auteur

Robert Anson Heinlein, troisième de sept enfants, est né le 7 juillet 1907 à Butler dans le Missouri. Il grandit à Kansas City, qu'il quitte à dix-huit ans pour entrer à l'Académie navale dans le Maryland. De 1929 à 1934 il sert sur le *Lexington*, puis sur le *Roper* – un bâtiment plus petit où il souffre beaucoup du mal de mer. Atteint par la tuberculose, il quitte la Marine avec le grade de lieutenant. Ayant recouvré la santé, il essaye de se lancer en politique, mais échoue aux élections californiennes de 1938. C'est alors que, stimulé par l'annonce d'un magazine de science-fiction encourageant ses lecteurs à proposer leurs histoires, il commence sa carrière d'écrivain. Sa première nouvelle est publiée en 1939, l'année même où débute Isaac Asimov et Alfred Van Vogt. Le succès viendra après la guerre, et consacrera Robert Heinlein comme un maître de la science-fiction, récompensée par de multiples prix. Parmi ses très nombreuses œuvres, on peut citer : *By his Bootstraps* (1941), *The Man who Sold the Moon* (1950), *The Green Hills of Earth* (1951)¹, *The Puppet Masters* (1951), *Double Star* (1956), *Starship Troopers* (1959)², *Stranger in a Strange Land* (1961), *The Moon is a Harsh Mistress* (1966), *Time Enough for Love* (1973), *The Cat who Walks through Walls* (1985).

Robert Heinlein s'est marié trois fois, en 1930, 1932 et 1948, et n'a pas eu d'enfants. La dernière union, avec Virginia Gerstenfeld, a duré jusqu'à sa mort survenue le 8 mai 1988, d'emphysème et de défaillance cardiaque. Ses cendres ont été dispersées, depuis le pont d'un bâtiment de guerre, dans l'océan Pacifique, au large de Santa Cruz.

¹ Ces deux derniers titres sont des recueils de nouvelles, formant les premiers tomes d'une « histoire du futur » qui en compte cinq, et qui dresse un tableau de l'avenir jusqu'en 2600.

² Ce roman a choqué nombre d'amateurs de science-fiction, par le mélange de l'anticipation avec un discours militariste (le livre est dédié « à tous les adjudants de tous les temps qui ont œuvré pour faire de jeunes garçons des hommes »), xénophobe, et un violent message anticommuniste. Le film réalisé en 1997 par Paul Verhoeven a quant à lui choqué nombre de lecteurs d'Heinlein, en proposant une version très ironique du roman – version qui d'une manière générale a déplu aux États-Unis.

La nouvelle

Publiée en mars 1959, *Vous les zombies* (titre original : *All you Zombies*) reprend des thèmes déjà abordés dans *By his Bootstraps* (1941), de façon plus condensée et plus frappante. Le titre *By his Bootstraps* pourrait être traduit par « par la tige de ses bottes », et fait référence à un épisode des aventures fantaisistes du baron de Münchhausen qui, tombé à la mer, refit surface en tirant vers le haut ses propres bottes. La métaphore est utilisée, en anglais, à propos des individus dont on dit qu'« ils se sont faits eux-mêmes ». Elle sert également à désigner les boucles causales, c'est-à-dire des situations où c'est le phénomène qui, en se produisant, crée ses propres conditions de production. Nombre d'auteurs de science-fiction ont utilisé le voyage dans le temps pour mettre en scène de telles boucles causales. Heinlein le fait ici de manière remarquable – dans une lettre à son agent littéraire, il exprimait l'espoir d'avoir atteint avec *All you Zombies* le *nec plus ultra* en matière de paradoxes induits par les voyages dans le temps.

Encore faut-il s'entendre sur ce qu'on appelle paradoxe. Robert Heinlein évite soigneusement le plus banal d'entre eux, qui consiste à modifier le passé de telle façon que le présent s'en trouve invalidé. Ainsi dans ces histoires où le héros tue ses ascendants à une époque où ils ne lui avaient pas encore donné naissance, rendant difficile à comprendre sa propre existence. Le récit d'Heinlein implique une *action* sur le passé, mais pas de *modification* de celui-ci. Il n'y a pas *deux* passés – un premier, sans voyageur venu du futur, puis un second, avec un tel voyageur – mais *un seul*, intégrant d'emblée la présence de ce voyageur. C'est précisément l'intervention de ce voyageur venu du futur qui fait que le passé a été ce qu'il a été. Dans la mesure où la possibilité du voyage dans le temps est acceptée, le récit ne comporte aucun attentat à la logique, tout en présentant une situation pour le moins étrange.

Comme il arrive souvent en science-fiction, le souci d'Heinlein dans *All you Zombies* est d'exposer de la manière la plus directe possible son idée, sans beaucoup se soucier de l'écriture. La traduction fait de son mieux avec cette matière brillante sur le plan de l'imagination, parfois ingrate d'un point de vue littéraire.



22h. 17, fuseau horaire V (est), 7 novembre 1970 — New York, « La Boîte à Papa ».

J'étais en train d'essayer un verre à brandy au moment où la Fille-Mère est entrée. J'ai pris note de l'heure – vingt-deux heures dix-sept, fuseau est, 7 novembre 1970. Les agents temporels font toujours attention à l'heure et à la date. C'est une nécessité.

La Fille-Mère était un homme de vingt-cinq ans, pas plus grand que moi, aux traits juvéniles, les nerfs toujours à fleur de peau. Je n'aimais pas son air – je ne l'ai jamais aimé – mais si j'étais là, c'était pour recruter ce type, il était celui qu'il me fallait. Je lui ai adressé mon plus aimable sourire de barman.

Peut-être que je suis trop sévère. Il ne faisait pas du tout tapette. Non, son surnom venait de ce qu'à chaque fois qu'un type indiscret le questionnait sur ses antécédents, il répondait : « Je suis une fille-mère. » Les jours où il n'était pas trop énervé, il ajoutait : « J'écris des histoires pour les magazines, le genre confessions intimes, à quatre cents la ligne. » Quand il était de mauvaise humeur il cherchait la bagarre, il n'attendait qu'une occasion pour cogner. Il se battait avec une hargne particulière, un peu à la manière des femmes flics. C'était une des raisons pour lesquelles je tenais à l'enrôler. Ce n'était pas la seule.

Ce soir-là, quelque chose avait l'air de le travailler, il semblait encore plus mal luné que d'habitude. J'ai versé sans rien dire une double dose de mon tord-boyaux spécial et j'ai laissé la bouteille sur le comptoir. Il a sifflé le verre, s'en est versé un autre. En essayant le zinc j'ai demandé :

— Alors, les trafics de la Fille-Mère, comment ça va ?

J'ai vu sa main se crispier sur le verre. Il était à deux doigts de me le jeter à la figure. À tâtons, sous le comptoir, j'ai cherché la matraque. Dans les manipulations temporelles on s'efforce de tout prévoir, mais tant de facteurs entrent en jeu... On ne peut pas se permettre de courir des risques inutiles. La tension a légèrement diminué. Très légèrement – mais à l'Agence on vous apprend à enregistrer ces infimes variations.

— Pardon. Je voulais juste dire : « Comment ça va. » Une façon de parler quoi.

Il avait son air buté.

— Les affaires tournent. J'écris mes trucs, on les imprime, je bouffe.

Je me suis versé un verre et, me penchant vers lui :

— En fait... C'est bon ce que vous écrivez. J'en ai lu des bouts. Vous avez un talent impressionnant pour exprimer le point de vue féminin sur les choses.

Là, je prenais un risque : il n'avait jamais avoué sous quels pseudonymes il écrivait. Heureusement, il était trop à cran pour faire attention. Seuls les derniers mots l'ont fait réagir.

— Le point de vue féminin, a-t-il grogné. Ouais, ça, on peut dire que je connais le point de vue féminin !

— Ah oui...

J'avais l'air de douter.

— Des sœurs ?

— Non. De toute façon, si je vous racontais, vous ne me croiriez pas.

J'ai haussé les épaules.

— Bah, de nos jours... Les barmen et les psychiatres savent bien que la réalité dépasse la fiction. Si vous saviez, mon garçon, les histoires que j'ai entendues... Je vous le dis, vous auriez de quoi devenir riche ! Des choses incroyables.

— Vous n'avez pas idée de pas ce que « incroyable » veut dire.

— Allons, allons... Plus rien ne peut m'étonner. Quoi qu'on dise, j'ai toujours entendu pire.

Il a eu un nouveau grognement.

— Vous voulez parier le reste de la bouteille ?

— Je parie une bouteille pleine.

Et j'en ai posé une sur le comptoir.

— Eh bien...

D'un geste, j'ai demandé à l'autre barman de s'occuper du service. Nous étions tout au bout du bar, juste l'espace pour un tabouret. J'ai assuré notre tranquillité en dressant une barrière sur le comptoir, avec des bocaux d'œufs au vinaigre et des bricoles du même genre. Une poignée de clients, à l'autre bout, regardaient un match à la télé, quelqu'un faisait marcher le juke-box. Notre coin était aussi intime qu'une chambre à coucher.

— Okay. Pour commencer, je suis un bâtard.

— Oh ça... Des bâtards, il n'y a que ça.

— Je ne plaisante pas ! Mes parents n'étaient pas mariés, a-t-il ajouté d'un ton rogue.

— Et alors ? Les miens non plus !

— Quand...

Il s'est arrêté – et m'a adressé le premier regard amène que j'aie reçu de lui.

— Vous êtes sérieux ?

— Tout ce qu'il y a de plus sérieux ! Un bâtard cent pour cent... En fait, personne dans ma famille n'a jamais été marié³. Tous bâtards... Oh, vous regardez ça !

³ À l'époque où l'histoire a été publiée, en 1959, la chose était rare. En 1970, année où la scène est censée se dérouler, à New York, « bâtards » et « filles-mères » (*Unmarried Mother* dans le texte)

Je lui ai montré l'anneau que j'avais au doigt.

— Ça a l'air d'une alliance, mais ça en a juste l'air. Je le porte pour que les femmes me fichent la paix.

Cet anneau est une antiquité que j'ai achetée, en 1985, à un agent de mes collègues. Il l'avait rapportée de la Crète préchrétienne.

— C'est le Ver Ouroboros⁴... Le Serpent du Monde qui se mord la queue, toujours, à l'infini... Un symbole du Grand Paradoxe.

Ça n'avait pas l'air de l'intéresser.

— Si vous êtes vraiment un bâtard, vous savez ce que ça fait... Quand j'étais gamine...

— Pardon ? Qu'est-ce que vous dites ?

— Je ne parle pas chinois, non ? Donc, quand j'étais gamine... Écoutez, est-ce que vous avez déjà entendu parler de Christine Jorgenson ? Ou de Roberta Cowell⁵ ?

— Euh... Ces histoires de changement de sexe ? Alors... Si je vous suis, ce que vous essayez de me dire...

— Ne commencez pas à disserter, ou je ne dis plus rien ! Voilà. Je suis une enfant trouvée. J'ai été abandonnée à un orphelinat en 1945, à l'âge d'un mois. Mon enfance, je l'ai passée à envier les gosses qui avaient des parents. Plus tard, quand j'ai été au courant, question sexe... Et croyez-moi, mon vieux, on apprend ça vite dans un orphelinat !

— Ça, je sais.

— Je me suis juré que si j'avais un gosse, il aurait un papa et une maman. J'ai réussi à rester « pure »... Un sacré exploit dans cet environnement. J'ai dû me battre pour y arriver. Ensuite, avec le temps, j'ai réalisé que mes chances de me marier étaient nulles. C'était comme pour l'adoption, personne n'avait voulu de moi.

Il a fait la grimace.

— J'avais une tête de cheval, des dents proéminentes, une poitrine plate, des cheveux comme du crin.

— Vous n'êtes pas plus moche que moi.

étaient à la fois plus nombreux et moins stigmatisés – tout en restant, aux États-Unis, moins bien acceptés que dans la France contemporaine. [Toutes les notes sont du traducteur.]

⁴ Le mot vient de *ouron* – urine, liquide séminal – et *boros* – vorace, glouton. Le serpent qui se mord la queue, symbole répandu dans l'Antiquité et dans de nombreuses civilisations, fut particulièrement prisé par les gnostiques. Si le narrateur avait voyagé en Nouvelle-Guinée, il aurait pu ramener de chez les Iqwayé une représentation d'Omalyce, créateur de l'humanité, géant qui remplissait le cosmos en tenant son sexe dans la bouche.

⁵ George Jorgensen est le premier transsexuel américain (devenu Christine Jorgensen en 1952), Robert Cowell le premier transsexuel britannique (devenu Roberta Cowell en 1951).

— Qu'est-ce que ça peut faire, qu'un barman soit moche ? Ou un écrivain ? Mais pour les gens qui désirent adopter un enfant, c'est une autre histoire ! Tout ce qu'ils veulent, c'est une petite crétine aux yeux bleus, avec des boucles blondes. Ensuite, avec les garçons, rebelote. Ils veulent tous une jolie frimousse, une poitrine opulente, une créature qui pousse des petits cris en se pâmant devant le mâle.

Il a haussé les épaules.

— Je ne pouvais pas m'aligner... Alors finalement, j'ai décidé d'entrer aux F.I.L.L.E.S.

— Aux quoi ?

— Aux F.I.L.L.E.S. : Forces Infirmières pour les Légions en Lointain Environnement Spatial⁶. Ce qu'on appelle, maintenant, les « Anges de l'espace » – Auxiliaires Nymphiques des Gardiens de l'Espace Sidéral⁷.

Ces deux noms ne m'étaient pas inconnus. J'avais juste besoin de les situer dans le temps. L'appellation aujourd'hui en usage, pour cette unité d'élite de soutien aux armées, est : Garnison d'Assistance et de Réconfort aux Compagnies de l'Espace⁸. Le changement de vocabulaire, c'est un des pires problèmes quand on voyage dans le temps. Par exemple : saviez-vous que « station service » désignait, autrefois, un lieu où on vendait de l'essence ? Une fois, lors d'une mission à l'époque de Churchill, une femme m'a dit : « Rendez-vous à la station service du coin. » Eh bien, ça n'avait rien à voir avec ce que vous pensez ! Dans une « station service », à l'époque, il n'y avait ni chambres ni lits. Il a continué.

— C'était le moment où les autorités ont commencé à admettre qu'on ne pouvait pas envoyer des hommes dans l'espace pendant des mois, des années, sans faire quelque chose pour maintenir le moral des équipages. Vous vous rappelez le tollé que ça a fait, chez les bien-pensants ? À cause de ça, les volontaires étaient rares, ça augmentait mes chances. Les filles devaient être comme il faut, de préférence vierges (ils aimaient faire leur instruction depuis le début), intellectuellement au-dessus de la moyenne, solides sur le plan psychologique. La plupart des candidates étaient de vieilles putes, ou des flippées qui auraient craqué après dix jours loin de la Terre. Dans ces conditions, je n'avais pas besoin d'être belle. Si j'étais enrôlée, on m'arrangeait les dents, on m'ondulait les cheveux, on m'apprenait à marcher, à danser, à écouter un homme avec un air captivé, et tout le reste – sans oublier un entraînement aux fonctions de base, naturellement. On avait même recours à la

⁶ Dans le texte W.E.N.C.H.E.S. – *Women's Emergency National Corps, Hospitality & Entertainment Section*. *Wench* signifiait anciennement une servante, et est aujourd'hui un terme peu courtois pour désigner une jeune femme.

⁷ Dans le texte *Auxiliary Nursing Group, Extraterrestrial Legions*.

⁸ Dans le texte *Women's Hospitality Order Refortifying & Encouraging Spacemen*. *Whore* signifie putain, traînée.

chirurgie esthétique, si nécessaire – rien n’était trop beau pour nos gars... On faisait en sorte que pendant votre engagement, vous ne risquiez pas de tomber enceinte – et vous étiez presque certaine de vous marier à la fin de la période. C’est toujours valable aujourd’hui, les A.N.G.E.S. épousent des types de l’espace. Elles savent bien y faire... Quand j’ai eu dix-huit ans, j’ai été placée comme « aide maternelle » dans une famille. En fait, ces gens cherchaient juste une bonne pas chère, mais je m’en foutais parce que de toute façon, je ne pouvais pas m’enrôler avant d’avoir vingt-et-un ans. Je faisais le ménage, et puis j’allais aux cours du soir. Je disais que je continuais mon école de sténodactylo, et en fait, à la place, j’allais aux cours de maintien, pour augmenter mes chances d’être recrutée... C’est à ce moment-là que j’ai rencontré ce tocard, avec ses billets de cent dollars.

Une nouvelle grimace a déformé son visage.

– Cet enfoiré, il en avait des liasses. Il m’a montré un soir, il m’a dit que je n’avais qu’à me servir... Mais je n’ai rien pris. Je l’aimais. C’était le premier homme que je rencontrais qui était gentil avec moi, sans chercher à m’avoir. J’ai laissé tomber les cours du soir, pour pouvoir le voir plus souvent. Ça a été la période la plus heureuse de ma vie... Et puis une nuit, dans le parc, il a commencé à m’avoir...

Il s’est tu.

– Et alors ?

– Et alors, rien ! Je ne l’ai jamais revu. Il m’a raccompagnée à la maison, il a dit qu’il m’aimait, il m’a encore embrassée – et il n’est jamais revenu.

La souffrance se lisait sur ses traits.

– Si je pouvais mettre la main sur lui... Je le tuerais !

– Je comprends ce que vous ressentez, ai-je compati... Mais bon, de là à le tuer ! Juste pour avoir fait une chose qui se produit tous les jours, hmmm... Est-ce que vous vous êtes déjà battu ?

– Hein ? Quel rapport ?

– Eh bien... Pour ce qu’il a fait, peut-être qu’il mérite une bonne raclée, mais...

– Il mérite pire que ça ! Attendez, je ne vous ai pas dit la suite. Tant bien que mal, je me suis débrouillée pour cacher ma peine, que personne ne s’aperçoive de rien. J’ai tout fait pour me persuader qu’en fait, c’était mieux qu’il ait disparu. Je ne l’avais pas vraiment aimé, d’ailleurs il était probable que je n’aimerais jamais personne, etc. J’étais plus déterminée que jamais à incorporer les F.I.L.L.E.S.. Je n’étais pas hors course, la virginité n’était pas une obligation. Alors j’ai repris espoir... C’est seulement quand mes jupes ont commencé à me serrer que j’ai compris la situation.

– Enceinte ?

— Le salaud, il m'avait eue jusqu'au trognon ! Les radins chez qui j'habitais, tant que je pouvais travailler, ils ont fait semblant de ne s'apercevoir de rien. Ensuite, ils m'ont jetée dehors. Et naturellement, il était hors de question que l'orphelinat me reprenne. Alors j'ai atterri dans un établissement de charité, entourée d'autres gros ventres dans mon genre, et j'ai trimbalé des bassins jusqu'à ce que j'arrive à terme... Une nuit, je me suis retrouvée sur la table d'opération, avec une infirmière à côté qui disait : « Détendez-vous, respirez profondément. » Quand je me suis réveillée dans le lit, je ne sentais plus mon corps, anesthésiée de la poitrine jusqu'aux pieds. Le chirurgien est arrivé. Il a demandé – vous savez, avec le ton guilleret qu'ils ont : « Alors, comment est-ce que vous vous sentez ? »

— Comme une momie⁹.

— Oui, bien sûr... Vous êtes enveloppée de bandages et sous tranquillisants. Tout ira bien. Mais une césarienne, ce n'est pas une broutille.

— Une césarienne ! Docteur, dites-moi la vérité. Est-ce que j'ai perdu le bébé ?

— Non, non, rassurez-vous, votre bébé va très bien.

— Ah... C'est un garçon ou une fille ?

— Une petite fille, en très bonne santé. Deux kilos trois cent cinquante.

J'ai ressenti un grand soulagement. Ce n'est pas rien, d'avoir mis au monde un enfant ! Je me disais : je vais m'installer quelque part, mettre « Madame » devant mon nom, et je dirai à la petite que son père est mort. Ma gosse à moi, elle n'irait pas à l'orphelinat ! Mais le chirurgien a continué.

— Dites-moi, euh...

Il évitait de prononcer mon nom.

— Est-ce que vous n'avez jamais constaté, sur le plan hormonal, des bizarreries...

— Hein ? Non, pas du tout. Qu'est-ce que vous voulez dire ?

Il semblait hésiter.

— Écoutez, je vais vous le dire tel que. Ensuite on vous fera une piqûre de somnifère, pour vous aider à assimiler le choc. Car vous allez avoir un choc.

— Qu'est-ce qui s'est passé ?

— Est-ce que vous avez déjà entendu parler de ce physicien écossais, qui jusqu'à trente-cinq ans était une femme ? À cet âge, on l'a opéré et il est devenu un homme. Sur le plan légal comme sur le plan médical. Il s'est marié. Aujourd'hui tout va bien pour lui.

— En quoi ça me concerne ?

— C'est ce que je suis en train de vous dire. Vous êtes un homme.

— *Quoi ?*

⁹ Dans le texte *mummy* – qui signifie aussi « maman » en langage familier.

J'ai essayé de me relever dans mon lit.

— Je vous en prie, gardez votre sang-froid. Quand je vous ai ouvert le ventre, ce que j'ai trouvé – mon Dieu, c'était une vraie pagaille. Pendant que je sortais le bébé, j'ai envoyé chercher le chirurgien chef. Ensuite, ensemble, nous vous avons examinée. Et croyez-moi, nous avons fait pour le mieux ! Nous avons travaillé pendant des heures pour sauver ce qui pouvait être sauvé. Que je vous explique. Vous aviez deux jeux complets d'organes, tous les deux immatures – mais l'appareil féminin était assez développé pour vous permettre d'avoir un enfant. Cependant, il était trop endommagé pour fonctionner encore, alors on l'a retiré, et on a arrangé les choses de telle sorte que désormais, vous puissiez vous développer de façon correcte en tant qu'homme.

Il a posé sa main sur mon épaule.

— Ne vous en faites pas. Vous êtes jeune, votre organisme va s'adapter, nous surveillerons votre équilibre hormonal... Et nous allons faire de vous un beau jeune homme.

Je me suis mise à pleurer.

— Et mon bébé ?

— En tout cas, vous ne pouvez pas l'allaiter : vous n'auriez pas assez de lait pour un chaton. Si j'étais vous... Je le proposerais à l'adoption¹⁰.

— Non, je ne veux pas !

Il a haussé les épaules.

— Le choix vous appartient. C'est vous la mère... enfin, le parent. Quoi qu'il en soit, pour l'instant, ne vous en faites pas trop. On va d'abord s'occuper de vous remettre sur pieds.

Le lendemain, on m'a permis de voir la petite. Ensuite, j'ai pu la voir tous les jours... J'essayais de m'habituer à elle. Je n'avais jamais vu un nouveau-né, je ne savais pas à quel point ils sont laids. Ma fille ressemblait à un petit orang-outan. À défaut d'amour, j'ai décidé que je ferais tout ce qui était possible pour elle. Et puis, après quatre semaines, tous ces projets ont été balayés.

— Hein ?

— Elle a été kidnappée.

— Comment ça, kidnappée ?

La Fille-Mère a manqué renverser la bouteille.

— Kidnappée – volée à la nursery de l'hôpital !

L'exclamation s'est terminée en profond soupir.

— Ça s'appelle comment, retirer à un homme sa dernière raison de vivre ?

¹⁰ Solution à laquelle les jeunes filles seules ayant un enfant sont généralement conviées aux États-Unis, surtout à cette époque, au nom de ce qui est considéré comme le bien de leur progéniture.

— C'est un sale coup, je reconnais. Prenons-en un autre... Des indices ?

— Aucune piste sérieuse. Quelqu'un était venu la voir, en prétendant être son oncle. Pendant que l'infirmière avait le dos tourné, il est parti avec elle.

— Une description ?

— Juste un homme, avec une tête en forme de tête, comme la vôtre, ou la mienne. Il a froncé les sourcils.

— Je suis persuadé que c'était le père. L'infirmière a prétendu que l'homme paraissait assez âgé, mais il s'était probablement grimé. Qui d'autre aurait pu enlever cette gamine ? Il y a des femmes en mal d'enfant qui font des coups de ce genre – mais des hommes, ça n'arrive jamais.

— Et vous, après ?

— Onze mois dans cet endroit sinistre, trois opérations. Après quatre mois, la barbe a commencé à me pousser. Au moment de quitter les lieux, je me rasais régulièrement... et je n'avais plus de doute sur le fait d'être un homme.

Il a eu un ricanement amer.

— Je plongeais les yeux dans le décolleté des infirmières...

— Bon, bon... Il me semble que vous vous êtes plutôt bien sorti de tout ça. Vous voici, un homme normal, gagnant sa vie, sans problèmes majeurs. Et la vie d'une femme, ce n'est pas si facile.

Il m'a lancé un regard.

— Qu'est-ce que vous en savez ?

— Passons... Et ensuite ?

— Est-ce que vous connaissez l'expression : « une femme brisée » ?

— Hmm, ça date... Ça ne signifie plus grand-chose aujourd'hui.

— J'étais aussi brisée qu'une femme peut l'être. Ce salaud m'avait brisée au sens propre – je n'étais plus une femme... Et je ne savais pas *comment* être un homme.

— C'est une habitude à prendre, j'imagine.

— Vous ne vous rendez pas compte ! Je ne parle pas d'apprendre à s'habiller, ou à ne pas se tromper de porte quand on va aux toilettes. Ces choses-là, je les ai assimilées quand j'étais à l'hôpital. Mais comment *vivre* ? D'abord, qu'est-ce que je pouvais faire comme boulot ? Je ne savais même pas conduire. Je ne connaissais aucun métier. Je ne pouvais pas faire un travail manuel – j'avais trop de cicatrices, j'étais trop fragile... Je haïssais ce type. À cause de lui, il n'était plus question d'intégrer les F.I.L.L.E.S. Et je l'ai haï encore plus, quand j'ai essayé, à la place, d'entrer dans les Unités Spatiales. Un coup d'œil à mon ventre, et j'étais classé militairement inapte. Si l'officier médical s'est intéressé à moi, c'est uniquement par curiosité. Il était au courant de mon cas... Alors j'ai changé de nom, et je me suis installé à New York. Je m'en suis sorti en trouvant une place d'aide-cuisinier. Plus

tard, j'ai loué une machine à écrire, et je me suis établi comme dactylo. Quelle rigolade ! En quatre mois, j'ai tapé quatre lettres et un malheureux manuscrit. Le manuscrit était une vraie daube, mais l'abruti qui avait écrit ce truc a réussi à le vendre, au magazine *Histoires vécues*. Ça m'a donné une idée. J'ai acheté une pile de ces magazines, ceux qui publient les courriers du cœur, des confessions intimes, et je les ai épluchés, pour faire pareil... Maintenant, a-t-il ajouté d'un ton cynique, vous savez pourquoi je sais trouver le point de vue authentiquement féminin, dans les histoires de filles-mères ! Grâce à la seule version que je n'ai pas vendue – la vraie... Alors, est-ce que j'ai gagné la bouteille ?

Sans rien dire, je l'ai poussée vers lui. Moi-même, j'étais bouleversé. Cependant, je n'étais pas là pour céder à mes émotions, j'avais un travail à accomplir.

— Mon gars, tu veux toujours mettre la main sur ce monsieur X ?

À ces mots, une lueur est passée dans ses yeux – un éclat sauvage.

— Attention ! Ce n'est pas pour le tuer au moins ?

— Il n'y a qu'à faire l'essai, a-t-il gloussé méchamment.

— Du calme... J'en sais plus que tu crois. Je peux t'aider. Je sais où il est.

Il m'a agrippé par-dessus le bar.

— *Où est-ce qu'il est ?*

— Lâche ma chemise, fiston, ai-je dit doucement. Ou bien tu vas te retrouver à plat ventre sur le trottoir, et quand les flics arriveront on dira que tu es tombé dans les pommes.

Je lui ai montré la matraque. Il m'a lâché.

— Désolé... Mais... dites-moi où il est.

Il me fixait du regard.

— Et d'abord, comment vous en savez autant ?

— Chaque chose en son temps. D'abord, il y a des archives. Dossiers hospitaliers, dossiers d'orphelinat, dossiers médicaux... La directrice de ton orphelinat s'appelait Mme Fetherage – exact ? Elle a été remplacée par Mme Gruenstein – exact ? Ton prénom de fille était Jane – exact ? Et tu ne m'as rien dit de tout ça – exact ?

D'un coup, il ne savait plus où il en était. Je commençais à lui faire peur.

— Qu'est-ce... qu'est-ce que c'est que ça ? Vous voulez me faire des ennuis ?

— Absolument pas. Je ne veux que ton bien. Je t'ai dit, je peux te mettre ce type entre les mains. Tu lui fais ce que bon te semble – et je te garantis qu'après, tu seras débarrassé. Cela dit, je ne crois pas que tu le tueras... Ce serait cinglé de ta part de faire ça. Et je ne crois pas que tu sois cinglé. Pas complètement.

— Assez parlé, s'est-il énervé. *Où est-ce qu'il est ?*

J'ai versé un petit verre. Il était soûl, mais la colère le maintenait debout.

— Pas si vite... Je fais quelque chose pour toi – tu fais quelque chose pour moi.

— Et... quoi ?

— Le job que tu fais ne te plaît pas. Qu'est-ce que tu dirais d'une bonne paye, d'un boulot stable, avec crédit de dépense illimité, ton propre patron dans le travail, de la variété, de l'aventure ?

— Je dirais : voilà le Père Noël. Laisse tomber, vieux. Des boulots de ce genre, ça n'existe pas.

— D'accord... Mettons les choses comme ça : je te mets ce type entre les mains, vous réglez vos comptes entre vous, et ensuite tu essayes mon job. Et si ça n'est pas tout comme je t'ai dit – eh bien, je ne peux pas te retenir.

Il hésitait. Le dernier verre l'a décidé.

— Bon, quand est-ce qu'tu m'le livres ?

Sa voix était pâteuse. Il m'a tendu la main.

— Allez, marché conclu !

— Si le marché est conclu... *On y va !*

J'ai fait signe à mon employé de s'occuper de tout, et j'ai noté l'heure : vingt-trois heures. Juste au moment où j'ouvrais la trappe sous le bar, et où je commençais à descendre – le juke-box s'est mis à beugler : « *I'm My Own Grand-paw*¹¹ »! Oh

¹¹ « Je suis mon propre grand-père ». Il s'agit d'une chanson de Dwight Latham et Moe Jaffe, datant de 1947, qui reprend un argument de Mark Twain.

*Many, many years ago when I was twenty-three
I was married to a widow who was pretty as could be.
This widow had a grown-up daughter who had hair of red.
My father fell in love with her and soon they, too, were wed.*

*This made my dad my son-in-law and changed my very life
For my daughter was my mother, 'cause she was my father's wife.
To complicate the matter, even though it brought me joy
I soon became the father of a bouncing baby boy.*

*My little baby then became a brother-in-law to dad
And so became my uncle, though it made me very sad
For if he was my uncle, then that also made him brother
To the widow's grown-up daughter, who, of course, was my step-mother.*

*My father's wife then had a son who kept them on the run
And he became my grand-child, 'cause he was my daughter's son.
My wife is now my mother's mother, and it makes me blue
Because, although she is my wife, she's my grandmother too.*

*If my wife is my grandmother, then I am her grandchild
And every time I think of it, it nearly drives me wild
For now I have become the strangest case you ever saw*

non... J'avais demandé au fournisseur d'alimenter la machine exclusivement avec des standards américains, parce que je ne pouvais pas supporter la « musique » des années 1970. Mais je ne savais pas que ce morceau-là faisait partie du choix !

— Arrêtez ça tout de suite ! ai-je crié. Arrêtez ça, et rendez son argent au client... Je vais à la réserve, j'en ai pour une minute.

La Fille-Mère a descendu après moi l'escalier. C'était au bout du corridor, à l'opposé des cabinets, une porte d'acier dont personne n'avait la clé, sauf moi et mon associé qui tenait la boutique pendant la journée. À l'intérieur de la pièce, une autre porte donnait accès à un dernier local, où j'étais seul à pouvoir pénétrer. Nous y étions. Mon compagnon promenait ses yeux troubles sur les murs aveugles.

— Où est-c'qu'il est ?

— Tout près.

La pièce était vide, à l'exception d'une boîte rectangulaire, que j'ai ouverte. C'était un matériel de l'armée américaine, un appareil à champ transformateur de coordonnées, série 1992, modèle II. Un bel engin, compact, vingt-trois kilos en pleine charge, et dessiné pour avoir l'apparence d'une valise. Je l'avais réglé avec soin dans la journée. La seule chose qui me restait à faire, c'était de déployer le filet métallique qui délimite le champ transformateur. Ce que j'ai fait.

— Qu'est-ce que c'est que ça ?

— Une machine temporelle.

En prononçant ces mots, j'ai lancé le filet au-dessus de nous.

— Eh ! a-t-crié en faisant un pas en arrière.

C'est ma technique. Le filet doit être jeté de telle manière que le sujet, en reculant, se retrouve *contre* la maille métallique, ensuite vous fermez le filet avec lui et vous bien à l'intérieur – autrement vous pouvez laisser derrière vous une semelle

*(This has got to be the strangest thing I ever saw)
As husband of my grandmother, I am my own grandpaw.*

*Chorus I'm my own grandpaw
I'm my own grandpaw
It sounds funny I know
but it really is so
Oh, I'm my own grandpaw.*

La pièce en un acte d'Eugène Labiche *Les suites d'un premier lit* (1852) exploite le même type de situation : un homme de vingt-neuf ans, veuf d'une vieille femme qu'il a épousée par intérêt et qui lui a laissé en mourant, outre ses biens, la fille issue de son premier mariage, âgée de quarante-huit ans, marie celle-ci au père de la jeune fille qu'il prend pour épouse. Il suffirait que, dans un deuxième acte, chacun des deux couples ait un enfant pour qu'on se trouve dans la situation évoquée par la chanson. L'âge de la fille mariée au beau-père semble ici s'opposer à l'engendrement mais, s'il fallut l'aide de Dieu pour que Sarah enfante à quatre-vingt dix ans, l'intervention de certains médecins permet aujourd'hui à des femmes ménopausées de porter un enfant.

de chaussure, ou une partie de pied, ou au contraire ramasser une lamelle de plancher. C'est toute l'habileté que ça demande. Certains collègues emploient la ruse pour amener le sujet à l'intérieur du filet. Moi, je dis la vérité, et je profite de l'instant de surprise pour appuyer sur le bouton.

10h. 30, fuseau VI, 3 avril 1963 — Cleveland (Ohio), Apex building.

— Eh ! répéta-t-il, retirez ce foutu truc !

— Désolé...

J'ai retiré le filet, je l'ai fourré dans la boîte, que j'ai refermée.

— Vous disiez que vous vouliez retrouver ce type.

— Mais... Vous m'avez dit que ce bazar était une machine temporelle !

J'ai montré la fenêtre.

— Est-ce qu'on a l'air d'être en novembre ? Est-ce que ça ressemble à New York ?

Les bourgeons, le temps printanier l'ont laissé bouche bée. Pendant ce temps, j'ai ouvert à nouveau la valise, j'en ai extrait une liasse de billets de cent dollars dont j'ai vérifié les numéros et les signatures, pour m'assurer qu'ils étaient compatibles avec 1963. Le Bureau Temporel se moque de combien vous dépensez (ça ne coûte rien !), mais il n'aime pas les anachronismes superflus. Trop d'erreurs, et une cour martiale vous expédie pour un an dans une période pourrie, 1974 par exemple, à l'époque du grand rationnement et du travail forcé. Je ne commets jamais de telles bévues. L'argent était OK.

— Dites-moi, qu'est-ce qui s'est passé ?

— Il est dans le coin. Vous n'avez qu'à sortir, et à l'attraper. Voici de l'argent pour vos dépenses.

Je lui ai fourré les billets dans la main.

— Réglez-lui son compte. Dès que c'est fait, je reviens vous chercher.

Sur les gens qui n'ont pas l'habitude, les billets de cent dollars ont un effet hypnotique. Il les palpait avec incrédulité, pendant que je l'entraînais dans le hall, et que je le poussais dehors. Le saut suivant était facile, un petit saut de rien du tout.

17h. 00, fuseau VI, 10 mars 1964 — Cleveland, Apex building.

Il y avait un avis sous la porte, qui disait que mon bail expirait dans une semaine. À part ça, la pièce avait le même aspect que quand je l'avais quittée il y a un instant. Dehors les arbres étaient nus, le temps était à la neige. Je me suis dépêché, j'étais juste là pour récupérer de l'argent de l'époque, un manteau, un chapeau et un

pardessus que j'avais laissés là au moment où j'avais pris le local. Je suis allé louer une voiture, et je me suis rendu à l'hôpital. Ça m'a pris vingt minutes pour soûler la gardienne de la nursery de mes histoires, jusqu'à ce que je puisse subtiliser le bébé sans être remarqué. Je suis revenu avec lui à l'Apex building. Le réglage de l'appareil, en vue de l'étape suivante, était plus subtil, car le bâtiment n'existait pas encore en 1945. Mais c'était un détail dont j'avais tenu compte dans mes prévisions.

01h. 00, fuseau VI, 20 septembre 1945 — Cleveland, Skyview Motel.

La machine, le bébé et moi, nous avons débarqué dans un motel à l'extérieur de la ville. J'avais pris soin de réserver une chambre au nom de Gregory Johnson, Warren, Ohio, de sorte que nous sommes arrivés dans une pièce aux rideaux tirés, fenêtres fermées et portes verrouillées, le sol dégagé pour permettre à la machine de s'immobiliser sans encombres¹². Une chaise placée là où il ne faut pas peut occasionner de sérieuses contusions – pas la chaise, naturellement, mais les perturbations qu'elle induit dans le champ.

Pas de problème. Jane dormait à poings fermés. Je l'ai placée dans un cageot, lui-même posé sur le siège de la voiture que je m'étais procurée. Direction l'orphelinat, où je l'ai déposée sur les marches. J'ai roulé deux blocs plus loin, jusqu'à une « station service » (version produits pétroliers), de là j'ai appelé l'orphelinat. En rebroussant chemin, je suis arrivé juste à temps pour voir le personnel récupérer le cageot. J'ai poursuivi ma route, et j'ai abandonné la voiture près du motel. De retour dans la chambre, j'ai fait un bond en avant vers l'Apex building en 1963.

22h. 00, fuseau VI, 24 avril 1963 — Cleveland, Apex building.

Je m'étais plutôt bien débrouillé dans mes voyages temporels – la précision dépend de l'amplitude de la période survolée, à l'exception du retour à zéro. Si j'avais bien calculé, Jane était juste en train de découvrir, dans le parc, par cette nuit de printemps parfumée, qu'elle n'était pas une fille tout à fait aussi « sage » qu'elle voulait le croire. Je me suis fait conduire en taxi à la maison des radins. J'ai demandé au chauffeur d'attendre au coin de la rue, et je me suis tapi dans l'ombre.

Je les ai repérés, au bout de la rue, marchant bras dessus bras dessous. Il l'a raccompagnée jusqu'en haut du perron et là, il l'a embrassée longuement, en lui souhaitant bonne nuit – plus longuement que je n'aurais cru. Enfin elle est entrée. Il

¹² Il faut supposer ici que, préalablement aux événements rapportés par le texte, un premier voyage a été effectué en 1945 afin d'effectuer la réservation au motel. De même un saut avait été effectué en 1963 pour louer le local de l'Apex building.

a redescendu les marches et s'en est allé. Je me suis élancé derrière lui et, d'un geste rapide, j'ai passé mon bras sous le sien.

— Voilà, fiston, ai-je annoncé paisiblement, je suis de retour pour te ramener.

— *Vous !*

Il en avait le souffle coupé.

— Moi. Maintenant, tu sais qui *il est*... Et quand tu auras bien réfléchi, tu sauras aussi qui tu es... Et même, si tu penses assez fort, tu arriveras à comprendre qui est le bébé... et qui *je suis*.

Il n'a pas répondu. Il paraissait vraiment secoué. Évidemment, c'est un sacré choc, d'avoir devant soi la preuve qu'on n'a pas su résister au désir de soi-même... Je l'ai ramené à l'Apex building, et nous avons fait un nouveau bond temporel.

23h. 00, fuseau VIII, 12 août 1985 — Base souterraine des Rocheuses.

J'ai réveillé le sergent de service et je lui ai montré mon badge. Je lui ai dit d'aller coucher mon compagnon, avec une pilule euphorisante, et de procéder le lendemain à son enrôlement. Le sergent faisait la tête – mais la hiérarchie est la hiérarchie, peu importe l'époque. Il a fait ce que je disais – en pensant, certainement, qu'à notre prochaine rencontre, il serait peut-être le colonel et moi le sergent. Ce sont des choses qui arrivent dans notre unité.

— Quel nom ? a-t-il demandé.

Je l'ai écrit sur un papier. Il a haussé les sourcils.

— Le même que le vôtre, hein ? Hmm...

— Contentez-vous de faire votre travail, sergent.

Je me suis tourné vers mon compagnon.

— Fiston, tes problèmes sont terminés. Tu vas exercer le meilleur métier qu'un homme ait jamais fait. Et tu le feras bien, *je le sais*.

— Oh oui, a approuvé le sergent. Regardez-moi : né en 1917 – et toujours là, toujours jeune, toujours heureux de vivre !

Je suis retourné au local de saut temporel, et j'ai réglé l'appareil sur zéro.

23h. 01, fuseau V, 7 novembre 1970 — New York, « La Boîte à Papa ».

Je suis ressorti de la réserve une bouteille de Drambuie à la main, histoire de justifier mon absence d'une minute. Mon employé était aux prises avec le client qui avait mis « *I'm My Own Grand-Paw* ».

— Allez, laissez-le écouter son morceau, s'il y tient, ai-je dit. Et après vous débranchez la machine.

Je me sentais épuisé. Mais bon, quelqu'un doit bien se charger de tout ça. Ce n'est pas une sinécure de recruter quelqu'un, après l'Erreur de 1972. La meilleure solution, c'est d'aller dans la passé ramasser des gens dans la mouise, et de leur offrir un travail bien payé, intéressant (certes dangereux), au service d'une cause majeure. Tout le monde sait maintenant pourquoi la Guerre Ratée de 1963 a tourné court. La bombe qui devait s'écraser sur New York n'est pas partie, une centaine d'autres choses ne se sont pas déroulées comme prévu – toutes combinées par des gens comme moi.

Mais l'Erreur de 72... Celle-là, nous n'y sommes pour rien – et elle ne peut pas être effacée. Il n'y a pas de paradoxe. Ou bien une chose se produit, ou bien elle ne se produit pas, maintenant et pour toujours, amen. Mais il n'y en aura plus une autre comme celle-là. Un ordre daté de 1992 a priorité sur tous les autres¹³.

J'ai fermé cinq minutes en avance, en laissant une lettre dans la caisse enregistreuse à l'attention de mon associé, lui disant que j'acceptais son offre de racheter ma part, qu'il voie mon avocat parce que je m'absentais pour de longues vacances. Le Bureau récupérerait le paiement, ou ne le récupérerait pas – en tout état de cause il tient à ce qu'on laisse les choses en ordre. Je suis allé dans le local à l'arrière de la réserve, et de là en 1993.

22h.00, fuseau VI, 12 janvier 1993 — Annexe souterraine des Rocheuses, PC temporel.

Je me suis enregistré auprès de l'officier de service, et j'ai rejoint mes quartiers, avec l'intention de dormir pendant une semaine. J'avais rapporté la bouteille que nous avions pariée (après tout, je l'avais gagnée) et j'ai pris un verre avant de faire mon rapport. Un goût infect, je me suis demandé comment j'avais jamais pu aimer ce tord-boyaux. Enfin, c'était mieux que rien. Je n'aime pas être complètement à jeun, je pense trop. Mais on ne peut pas dire non plus que je picole. Il y en a, quand ils ont trop bu, qui voient des éléphants roses. Moi, je vois des gens.

J'ai rédigé mon rapport. Quarante recrutements, tous agréés par le Bureau Psy – en comptant le mien, dont je savais qu'il serait accepté. J'étais là, n'est-ce pas ? Ensuite, j'ai tapé une demande d'affectation au service opérations. J'en avais marre du recrutement. J'ai transmis les deux documents, et au lit.

¹³ Ce passage est un peu obscur. On peut le comprendre comme suit : les voyages temporels créent des boucles causales – un événement passé cause un événement présent qui, via un retour dans le temps, cause l'événement passé (l'histoire de la « fille-mère » en est une illustration). La préséance donnée, selon le texte, à l'année 1992, correspond à l'origine qu'on s'accorderait à donner aux boucles causales pour rétablir un ordre temporel sans ambiguïté (à supposer que ces boucles passent par l'année 1992 – ce qui est le cas dans la présente histoire).

Mes yeux sont tombés sur « Les Maximes du Temps », au-dessus de ma tête :

Ne fais jamais hier ce qui devrait être fait demain.

Si ce que tu as entrepris finit par réussir, ne recommence jamais.

Un point de suture dans le temps en épargne neuf milliards.

Un paradoxe peut être pararésolu.

Il est plus tôt quand on y pense.

Les ancêtres sont des gens comme les autres.

À Jupiter lui-même il arrive de somnoler.

Ces sentences ne m'inspiraient plus autant que lorsque j'étais une jeune recrue. Trente années subjectives à voyager dans le temps, ça use son homme. Je me suis déshabillé. Une fois nu, j'ai regardé mon ventre. Une césarienne laisse une grande cicatrice, mais désormais je suis si velu qu'on ne la voit plus, à moins de la chercher.

Puis j'ai regardé l'anneau que je porte au doigt.

Le serpent qui se mord la queue, pour l'éternité... Je *sais* d'où je viens, moi. Mais vous, les zombies, d'où est-ce que vous venez ?

Je sentais un début de migraine. Mais je ne prends jamais de comprimés contre les maux de tête. Je l'ai fait une fois – et vous avez tous disparu.

Je me suis glissé dans le lit, et j'ai éteint la lumière.

Vous n'existez pas vraiment. Il n'y a personne au monde, excepté moi – Jane – toute seule dans le noir.

Vous me manquez, terriblement.



Remarques

« Moi, Antonin Artaud, je suis mon fils, mon père, ma mère, et moi » : le récit montre comment, par l'entremise de voyages dans le temps et de transsexualisme, ce genre d'affirmation à caractère psychotique pourrait au contraire être conforme au réel. Le texte s'achève sur un solipsisme qui, de tentation visitant parfois les hommes, prend ici une consistance inaccoutumée chez un être qui, étant ses propres parents, est au principe de lui-même – et tend à percevoir les autres comme des fantômes, des zombies.

Le schéma page suivante montre la trajectoire suivie par le personnage à travers le temps, à partir de sa naissance. Il est à noter que la relative complexité de cette trajectoire répond à un souci dramatique : la « fille-mère » ne doit découvrir que tardivement que son enfant, et le père de celui-ci, ne sont autres qu'elle-même à des moments différents d'une trajectoire temporelle. Sans quoi, cette coïncidence pourrait être réalisée au moyen d'un seul voyage dans le temps : il « suffirait » que la mère, après son accouchement et son changement de sexe, se transporte avec l'enfant dix-huit ans en arrière, et qu'au bout de dix-sept ans, l'enfant devenu jeune fille fasse connaissance de la mère qui, désormais un homme, jouera le rôle d'amant et de père.

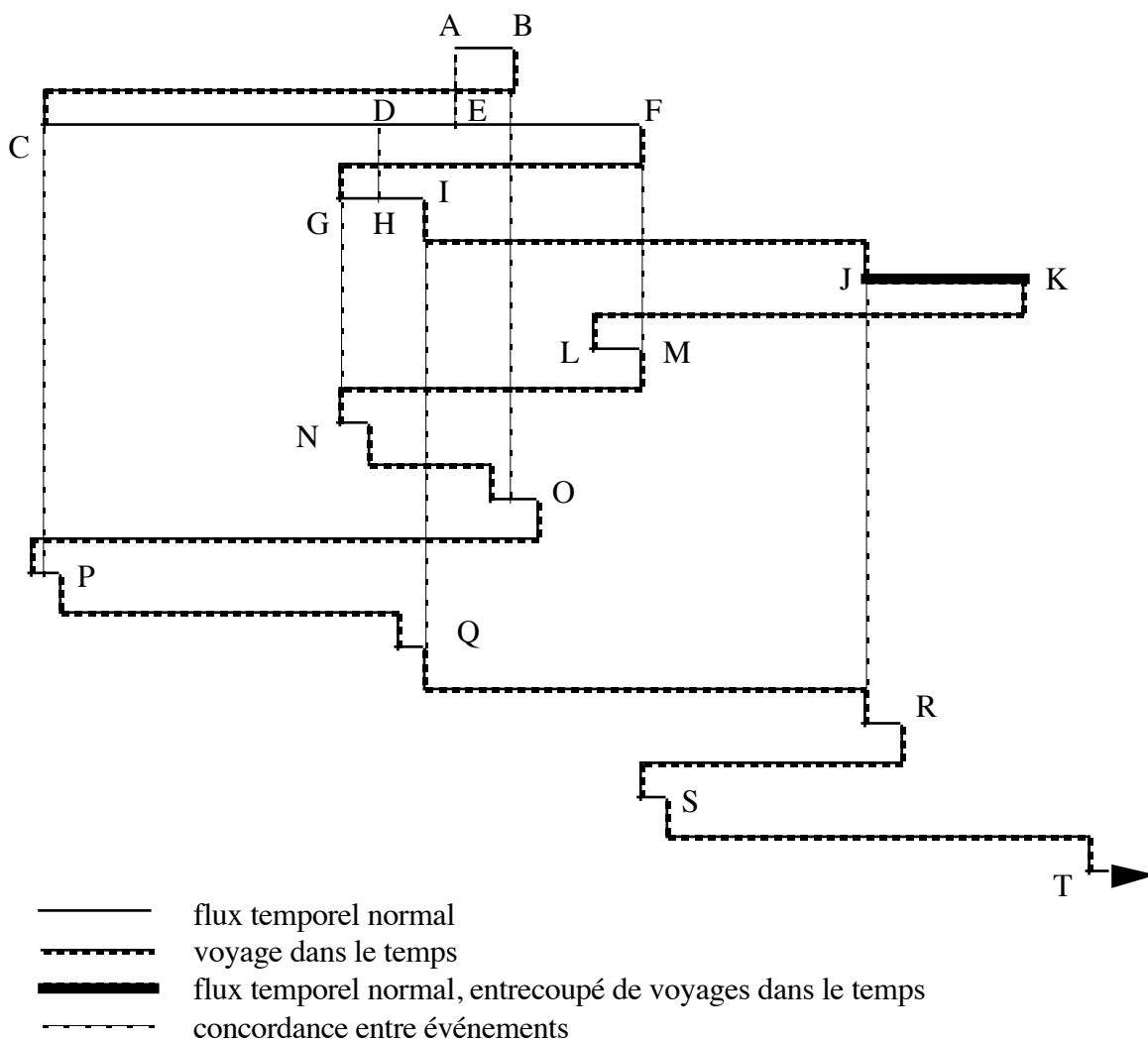
Quoique le récit soit, moyennant la possibilité du voyage dans le temps, logiquement cohérent, une difficulté peut-être relevée. Puisque le père, la mère et l'enfant sont une seule et même personne, cette personne porte à travers ses différents rôles un unique code génétique. Or l'enfant reçoit, à sa naissance, un code génétique issu pour moitié de son père, moitié de sa mère. Étant donné les recombinaisons préalables de gènes qui interviennent dans la constitution des gamètes¹⁴, la chance pour que le patrimoine génétique de l'enfant soit identique à celui de son père-mère est infime : du même ordre que celle, pour deux enfants issus de mêmes parents, et non jumeaux, d'être génétiquement identiques – cas si improbable qu'en pratique il ne se rencontre jamais. Une façon de surmonter cette difficulté est d'inverser la perspective : si la présente histoire a bien eu lieu, c'est que la coïncidence des chromosomes entre les parents et l'enfant, aussi improbable qu'elle pût paraître *a priori*, s'est trouvée réalisée. N'est-ce pas ainsi, du reste, que l'on prend acte des événements historiques, sans s'attarder sur le fait que leur

¹⁴ Alors que toutes les cellules du corps abritent dans leur noyau des paires de chromosomes – l'un hérité du père, l'autre de la mère –, les cellules sexuelles ne comportent qu'un exemplaire de chaque chromosome (destiné à faire paire par rencontre avec un gamète de l'autre sexe). Cet exemplaire unique résulte chez chacun des parents d'une séparation des chromosomes formant paire, mais seulement après que s'est produit entre lesdits chromosomes un échange aléatoire de séquences (phénomène dit du *crossing over*) – d'où la très grande variabilité du matériel génétique qu'un même individu est à même de transmettre.

accomplissement a peut-être dépendu d'une conjonction de hasards hautement improbable ? Un autre moyen de s'affranchir de la difficulté serait de substituer, à la reproduction sexuée, une reproduction par clonage – ce qui permettrait, du même coup, de faire l'économie de l'hermaphroditisme du personnage, et de son changement de sexe¹⁵. De ce point de vue, la présente histoire met peut-être en lumière un désir inconscient qui sous-tend les efforts en direction du clonage reproductif humain : le fantasme d'auto-crédation qui affranchirait de toute dette généalogique.

¹⁵ Sans aller jusqu'au clonage, il existe un cas où le père et la mère sont la même personne : l'histoire est véridique et se passe au Québec. « Un enfant de quatorze ans vit avec sa mère depuis sa naissance et n'a, selon le texte du jugement, aucun souvenir de son père. Le mariage de ses parents a été dissous par divorce et sa garde avait été confiée à sa mère. La déchéance de l'autorité parentale du père ayant été, plus tard, obtenue par la mère, l'enfant porta le nom de celle-ci. Bientôt, par intervention chirurgicale, la mère a pris l'apparence du sexe masculin, comme dit le jugement, et par la suite obtenu en justice le changement de son nom. Ayant ainsi modifié son état civil, cette mère – plus exactement, ce nouveau père – introduit alors une demande d'adoption de son enfant en tant que père, afin de lui donner un acte de naissance conforme à la nouvelle identité de son parent. L'enfant a consenti à son adoption. Que pensez-vous qu'il arriva ? Soutenu par des expertises psychopsychiatriques concluant au bien-fondé de la démarche, le tribunal devait faire droit à la demande. L'histoire s'arrête là, car, selon mes informations, aucun appel n'ayant été interjeté par le ministère public, la sentence a pris autorité de chose jugée » (Pierre Legendre, *Filiation*, Fayard, 1990, p. 197, s'appuyant sur le *Recueil de jurisprudence du Québec*, 1988).

Trajet temporel de la « Fille-Mère »



A — Février 1964, naissance d'une petite fille à l'hôpital de Cleveland.

B — 10 mars 1964, enlèvement de la petite fille.

C — 20 septembre 1945, abandon de la petite fille à l'orphelinat de Cleveland. Elle sera appelée Jane.

D — Avril 1963, rencontre de Jane avec un inconnu qui la séduit.

E — Février 1964, Jane donne naissance à une fille, et devient un homme, surnommé la « Fille-Mère ».

F — 7 novembre 1970, New York, la Fille-Mère raconte son histoire au barman de *La Boîte à Papa*.

G — 3 avril 1963, la Fille-Mère est déposée à Cleveland.

H — La Fille-Mère rencontre Jane et la séduit.

I — 24 avril 1963, la Fille-Mère est récupérée par le barman de *La Boîte à Papa*.

J — 12 août 1985, base des Rocheuses, la Fille-Mère est enrôlée dans le Service temporel.

- K — La Fille-Mère, devenue colonel du Service temporel, est envoyée en 1970, à New York.
- L — Le colonel du Service temporel devient barman de *La Boîte à Papa*.
- M — 7 novembre 1970, le barman de *La Boîte à Papa* discute avec la Fille-Mère et l'enlève.
- N — 3 avril 1963, le barman de *La Boîte à Papa* dépose la Fille-Mère à Cleveland.
- O — 10 mars 1964, le barman de *La Boîte à Papa* enlève la petite fille à l'hôpital de Cleveland.
- P — 20 septembre 1945, le barman de *La Boîte à Papa* abandonne la petite fille à l'orphelinat de Cleveland.
- Q — 24 avril 1963, le barman de *La Boîte à Papa* récupère la Fille-Mère.
- R — 12 août 1985, base des Rocheuses, le barman de *La Boîte à Papa*, redevenu colonel du Service temporel, fait procéder à l'enrôlement de la Fille-Mère dans le service.
- S — 7 novembre 1970, le colonel organise sa disparition en tant que barman de *La Boîte à Papa*.
- T — 12 janvier 1993, base des Rocheuses, le colonel se couche assez triste dans sa chambre.